

ТИПОВЫЕ КОНСТРУКЦИИ, ИЗДЕЛИЯ И УЗЛЫ ЗДАНИЙ И СООРУЖЕНИЙ

СЕРИЯ 1.431.9-25

ПЕРЕГОРОДКИ ПАНЕЛЬНЫЕ  
ИЗ АСБЕСТОЦЕМЕНТНЫХ ЛИСТОВ В СТАЛЬНОЙ ОБВЯЗКЕ

ВЫПУСК 0

МАТЕРИАЛЫ ДЛЯ ПРОЕКТИРОВАНИЯ

1 9 6 5 2 - 0 1

ЦЕНА

Отпускная цена  
на момент реализации  
указана  
в счет-накладной

ТИПОВЫЕ КОНСТРУКЦИИ, ИЗДЕЛИЯ И УЗЛЫ ЗДАНИЙ И СООРУЖЕНИЙ

СЕРИЯ 1.431.9-25

ПЕРЕГОРОДКИ ПАНЕЛЬНЫЕ  
ИЗ АСБЕСТОЦЕМЕНТНЫХ ЛИСТОВ В СТАЛЬНОЙ ОБВЯЗКЕ

ВЫПУСК 0

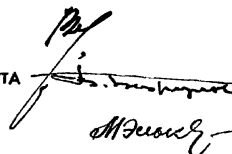
МАТЕРИАЛЫ ДЛЯ ПРОЕКТИРОВАНИЯ

РАЗРАБОТАНЫ  
ГПИ ПРОМСТРОЙПРОЕКТ

ГЛАВНЫЙ ИНЖЕНЕР ИНСТИТУТА

ГЛАВНЫЙ КОНСТРУКТОР ИНСТИТУТА

ГЛАВНЫЙ ИНЖЕНЕР ПРОЕКТА



КОРОЛЕВ В.И.

БЕЗРУКОВ В.М.

ЭЛЬКИНА М.П.

УТВЕРЖДЕНЫ  
ПОСТАНОВЛЕНИЕМ ГОССТРОЯ СССР  
ОТ 30 МАРТА 1984 Г № 37  
ВВЕДЕНЫ В ДЕЙСТВИЕ  
С 1 ИЮЛЯ 1984 Г

ОБОЗНАЧЕНИЕ	НАИМЕНОВАНИЕ	СТР.
1.431.9-25.0 00ПЗ	Пояснительная записка	3
1.431.9-25.0 01	Номенклатура элементов перегородок	6
1.431.9-25.0 02	Типы панельных перегородок	7
1.431.9-25.0 03	Схемы и сечения стоек перегородок типа II	8
1.431.9-25.0 04	Схемы расположения консольных перегородок высотой 3,6 м и 2,4 м	10
1.431.9-25.0 05	Схемы расположения перегородок для зданий с применением в покрытии ферм	12
1.431.9-25.0 06	Схема расположения перегородок в зданиях с мостовыми кранами	15
1.431.9-25.0 07	Схемы расположения перегородок для зданий с применением рамных конструкций типа „ОРСК“	16
1.431.9-25.0 08	Схемы расположения перегородок для зданий с применением конст- рукций покрытия из замкнутых гнуто сварных профилей прямоуголь- ного сечения типа „Молодечно“	17
1.431.9-25.0 09	Схемы расположения перегородок для зданий с применением струк- турных конструкций из прокатных профилей типа „ЦНИИСК“	18

ОБОЗНАЧЕНИЕ	НАИМЕНОВАНИЕ	СТР.
1.431.9-25.0 10	Стойки перегородок типа II	19
1.431.9-25.0 11	Вертикальные и горизонтальные элементы каркаса для зашивки верха перегородок типа II	20
1.431.9-25.0 12	Спецификация материалов	21
1.431.9-25.0 13	Ведомость расхода материалов на элементы перегородок	23
1.431.9-25.0 14	Узлы 15, 16	24
1.431.9-25.0 15	Узлы 17, 18	25
1.431.9-25.0 16	Узлы 19, 20	26
1.431.9-25.0 17	Узлы 21, 22	27
1.431.9-25.0 18	Узлы 23, 24	28
1.431.9-25.0 19	Узлы 25, 26	29
1.431.9-25.0 20	Узлы 27, 28	30
1.431.9-25.0 21	Узлы 29, 30	31
1.431.9-25.0 22	Узлы 31, 32, 33	32
1.431.9-25.0 23	Узлы 34, 35, 36	33
1.431.9-25.0 24	Узлы 37, 38	34
1.431.9-25.0 25	Узлы 39, 40	35
1.431.9-25.0 26	Узлы 41, 42	36
1.431.9-25.0 27	Узлы 43, 44	37

Имею право подписать и датировать инв. №

1.431.9-25.0 00					
Нач.отд.	Никитин	<i>[Signature]</i>			
Н.контр.	Никитин	<i>[Signature]</i>			
ГИП	Элькина	<i>[Signature]</i>			
Инженер	Харькова	<i>[Signature]</i>			
СОДЕРЖАНИЕ			СТАДИЯ	ЛИСТ	ЛИСТОВ
			Р		1
			ПРОМСТРОЙПРОЕКТ		

19652-01 3

1. ОБЩАЯ ЧАСТЬ

1.1. Серия 1.431.9-25 „ПЕРЕГОРОДКИ ПАНЕЛЬНЫЕ ИЗ АСБЕСТОЦЕМЕНТНЫХ ЛИСТОВ В СТАЛЬНОЙ ОБВЯЗКЕ“ РАЗРАБОТАНА В ТРЕХ ВЫПУСКАХ:

- ВЫПУСК 0 - МАТЕРИАЛЫ ДЛЯ ПРОЕКТИРОВАНИЯ;
- ВЫПУСК 1 - ПАНЕЛИ, СТОЙКИ, РИГЕЛИ. РАБОЧИЕ ЧЕРТЕЖИ;
- ВЫПУСК 2 - МОНТАЖНЫЕ УЗЛЫ. РАБОЧИЕ ЧЕРТЕЖИ.

1.2. Перегородки предназначены для ограждения внутрицеховых производственных и подсобных помещений

Перегородки могут применяться в отапливаемых и неотапливаемых зданиях с неагрессивной и слабоагрессивной степенью агрессивного воздействия среды.

1.3. Перегородки разработаны двух типов:

- Тип I - консольные высотой 3,6 м и 2,4 м;
- Тип II - на всю высоту помещения (до настила покрытия).

1.4. Конструкция перегородок типа II разработана для одноэтажных производственных зданий с применением в покрытии:

- Стальных ферм с поясами из широкополочных двутавров (серия 1.460.3-15);
- Стальных ферм с поясами из круглых труб (серия 1.460.3-17);
- Стальных рамных конструкций коробчатого сечения типа „Орск“ (альбом шифр 10107КМ);
- Стальных конструкций с применением замкнутых гнутосварных профилей прямоугольного сечения типа „Молодечно“ (серия 1.460.3-14);
- Структурных конструкций из прокатных профилей типа „ЦНИИСК“ (серия 1.460-6/81).

1.5. Сечения стоек и схемы расположения перегородок типа II разработаны для зданий высотой от 4,8 м до 10,8 м (отм. низа конструкции покрытия).

В случае применения перегородок в зданиях большей высоты, сечения стоек определяются в конкретных проектах.

1.6. На листах докум. 1.431.9-25 05 - 1431.9 09 даны примеры

СХЕМ РАСПОЛОЖЕНИЯ ПЕРЕГОРОДОК ТИПА II.

1.7. Узлы 1-14 для перегородок типа I и II разработаны в выпуске 2 данной серии и в конкретных проектах принимаются без изменения.

Узлы 15-44 для перегородок типа II разработаны в данном выпуске как примеры решения и дорабатываются в конкретных проектах.

1.8. При расчете каркаса перегородок приняты следующие расчетные данные:

- класс ответственности здания - II;
- коэффициент надежности по назначению  $\gamma_n = 0,95$ ;
- предельная допускаемая гибкость сжатых элементов каркаса - 150;
- предельный допускаемый прогиб элементов каркаса - 1/300.

1.8. Перегородки должны монтироваться в полностью закрытом здании. Несущие элементы каркаса рассчитаны на ветровую нагрузку, равную  $0,2 q_0$ , но не менее  $10 \text{ кгс/м}^2$ , где  $q_0$  - скоростной напор ветра для I - IV ветровых районов (СН и П II - 6-74).

1.9. Перегородки обеспечивают индекс изоляции воздушного шума 31 ДБ и относятся к негоряемым конструкциям с пределом огнестойкости 0,25 часа

2. МАТЕРИАЛЫ

2.1. Обвязка панелей - из труб прямоугольного сечения по ГОСТ 8645-68.

2.2. Стойки каркаса разработаны в двух вариантах: сварные из холодногнутых швеллеров по ГОСТ 8278-75; из профилей гнутых замкнутых сварных квадратных и прямо-угольных по ТУ 36-2287-80 Молодечненского завода легких металлоконструкций.

2.3. Ригели каркаса - из холодногнутых швеллеров по ГОСТ 8278-75.

Ин. № подл. Подпись и дата Взам. инв. №

				1.431.9-25.0 ОПЗ			
				Пояснительная записка	Стадия	Лист	Листов
					Р	1	3
Нач. отд.	Никитин	<i>Никитин</i>		ПРОМСТРОЙПРОЕКТ			
Н. контр.	Никитин	<i>Никитин</i>					
Гл. инж. пр.	Элькина	<i>Элькина</i>					

19652-01 4

- 2.4. Для крепления заполнителя приняты - гнутый уголок из ленты 12x53 по ГОСТ 503-81 и алюминиевый профиль ПС 885-444 по ОСТ 36-53-81 (профиль изготавливается на Воронежском заводе строительных алюминиевых конструкций им. Ф.Б. Якубовского).
- 2.5. Для крепления стоек перегородок приняты фундаментные болты по ГОСТ 24379.1-80 (тип 6.1)

2.6. Заполнителя щитов:

листы асбестоцементные, плоские, толщиной 10 мм по ГОСТ 18124-75, листы прессованные, первого сорта.

2.7. Материал резиновых профилей - резиновая смесь ИО-68-1 по ТУ 38-105.1082-76 и резина губчатая техническая по ТУ 38-105.867-75.

3. Конструктивные решения

- 3.1. Конструкция перегородок сборная, состоит из панелей размером 6x2,4 и 6x1,2 (размеры координационные, в м), стоек и ригелей.
- 3.2. Для возможности планировки помещений различных размеров разработаны доборные панели длиной 1,5 м и 3,0 м. Кроме того, предусмотрены панели с дверью и раздаточным окном.
- 3.3. Панели перегородок поступают к месту монтажа полной заводской готовности.
- 3.4. Панели перегородок крепятся к стойкам, устанавливаемым через 6 м или к колоннам здания.
- 3.5. Стойки перегородок типа I (консольных) разработаны в выпуске 1 данной серии.
- 3.6. Стойки перегородок типа II (на всю высоту помещения) с элементами крепления разрабатываются в конкретных проектах. Пример конструкции стоек приведен в документе 1.431.9-25.0.10.
- 3.7. Стойки консольных перегородок высотой Н=2,4 м устанавливаются на бетонный подстилающий слой, высотой Н=3,6 м - на утолщенную бетонную подготовку. Заделка стоек обеспечивается фундаментными болтами с коническим концом.

3.8. Стойки перегородок типа II закрепляются к конструкциям пола и к несущим конструкциям покрытия.

3.9. К стойкам крепится нижний ригель РН, укладываемый на чистый пол.

3.10. Панели крепятся к стойкам фахверка на фланцах, заложенных в верхней обвязке, соединение панелей между собой и с нижним ригелем осуществляется по узлам 3,4,6, разработанным в выпуске 2.

3.11. Перегородки типа II до низа конструкций покрытия набираются из панелей высотой 2,4 м и 1,2 м, устанавливаемых друг на друга (см. докум. 1.431.9-25.0.02).

Верхняя часть перегородок зашивается по месту листами асбестоцементными плоскими толщиной 10 мм в стальном каркасе из труб 50x25x2.

Каркас из отдельных линейных элементов собирается на монтаже. Сопряжение стоек и ригелей каркаса производится на монтажных столиках. Пример решения горизонтальных и вертикальных элементов каркаса приведен в докум. 1.431.9-25.0.11.

Асбестоцементные листы крепятся с помощью алюминиевого «штапика» ПС 885-444.

3.12. Места пересечения перегородок с конструкциями покрытия (связи, раскосы, фермы и т.д.) и коммуникациями (пути подвешенного транспорта, воздухопроводы и т.п.) зашиваются по месту стальным листом.

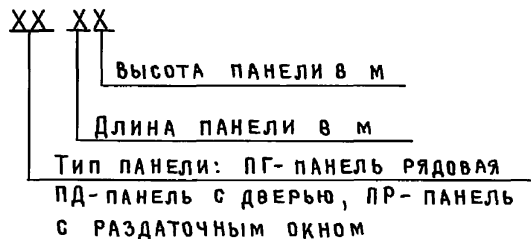
3.13. Антикоррозийное покрытие конструкций производить на заводе-изготовителе. Все стальные элементы перегородок должны быть огрунтованы грунтом ГФ-0119 ГОСТ 23343-78 и окрашены за два раза эмалью ХВ-124 по ГОСТ 10144-74 (цвет по проекту).

ИНВ. № ПОДАТ. ПОДПИСЬ И ДАТА ВЗЯТИЯ ИЛИ №

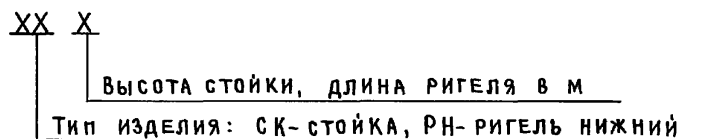
3.16. Асбестоцементные листы окрашиваются с двух сторон за два раза краской Э-ВА-27 ГОСТ 19214-80.

4. Маркировка элементов перегородок  
Марки элементов перегородок имеют следующую расшифровку:

Для панелей



Для стоек и ригелей



Особенности изделия отражены арабскими цифрами, поставленными в конце марки через дефис.

Примеры марок:

Панель с раздаточным окном, длиной 1,5 м, высотой 2,4 м  
ПР 1,5 × 2,4

Стойка высотой 3,6 м, отличается от основной марки расположением крепежных уголков  
СК 3,6-3

НАИМЕНОВАНИЕ	МАРКА	ЭСКИЗ	h, мм	МАССА ПАНЕЛИ С ЗАПОЛНИТЕЛЕМ, КГ
ПАНЕЛИ	ПГ 6x2,4		2400	386
	ПГ 6x1,2		1200	217
	ПГ 3x2,4		2400	196
			1200	110
	ПГ 1,5x2,4		2400	100
	ПГ 1,5x1,2		1200	56
ПАНЕЛЬ С ДВЕРЬЮ	ПД 1,5x2,4		2400	129
ПАНЕЛЬ С РАЗДАТОЧНЫМ ОКНОМ	ПР 1,5x2,4		2400	114

НАИМЕНОВАНИЕ	МАРКА	ЭСКИЗ	h или e, мм	МАССА, * КГ
Стойки	СК 3,6-1		3842	65,0 / 64,0
	СК 2,4-1		2512	30,9 / 30,2
	СК 3,6-2		3842	65,0 / 64,0
	СК 2,4-2		2512	30,9 / 30,2
	СК 3,6-3		3842	65,3 / 64,2
	СК 2,4-3		2512	31,1 / 30,4
	СК 3,6-4		3842	65,0 / 64,0
	СК 2,4-4		2512	30,9 / 30,2
	СК 3,6-5		3842	65,3 / 64,2
	СК 2,4-5		2512	31,1 / 30,4
Ригели	РН6		5990	21,2
	РН3		3008	10,7
	РН1,5		1516	5,4
	РНР1,5		1466	5,2

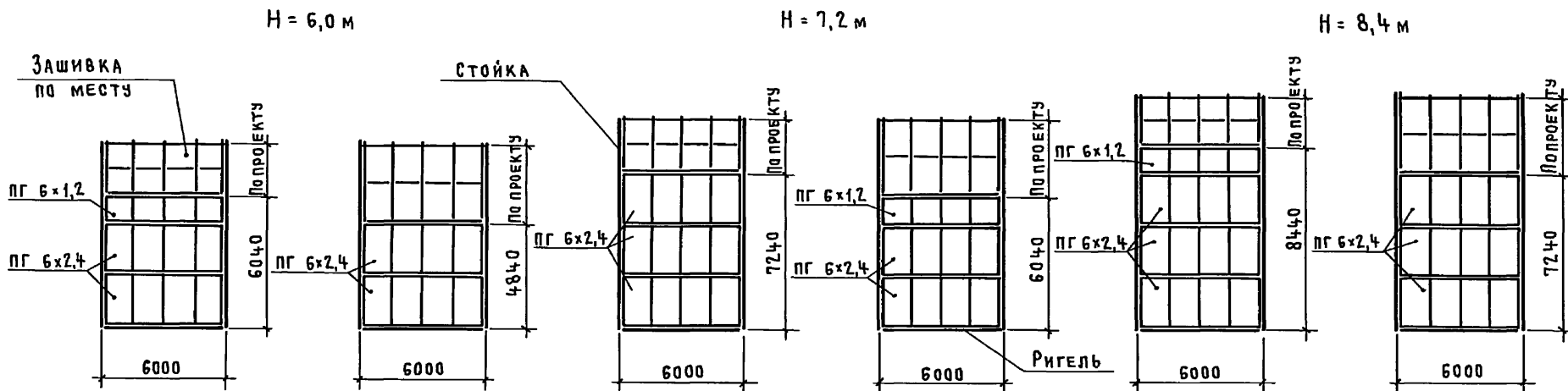
\* В числителе - масса стоек из замкнутых гнутосварных профилей. В знаменателе - масса стоек сварных из двух гнутых швеллеров. Стойки указаны для перегородок консольных типа I.

ИНВ. № подл. Подпись и дата

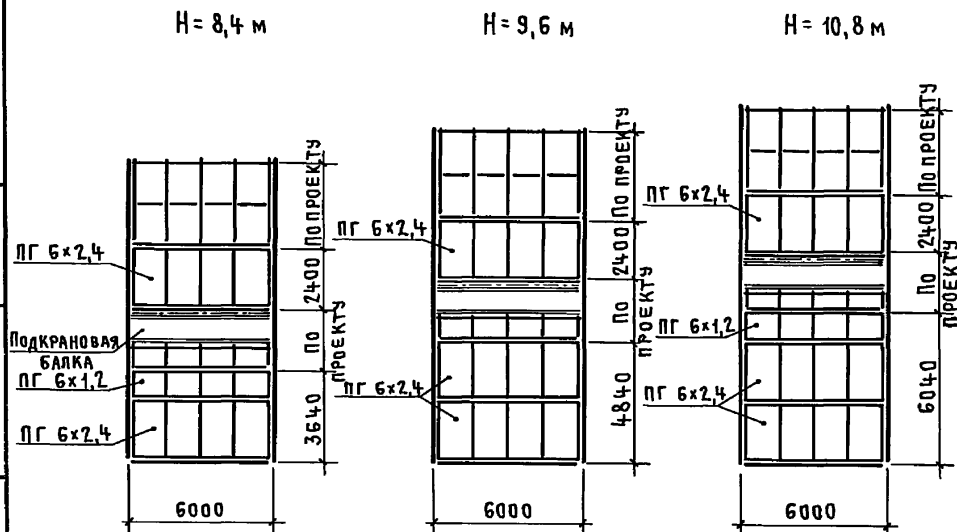
1.431.9-25.0 01					
НАЧ. ОТД.	НИКИТИН		СТАДИЯ	ЛИСТ	ЛИСТОВ
И КОНТР.	НИКИТИН		Р	1	1
ГИП	ЗЕЛЬКИНА		ПРОМСТРОЙПРОЕКТ		
ИНЖЕНЕР	ХАРЬКОВА				

19652-01 7

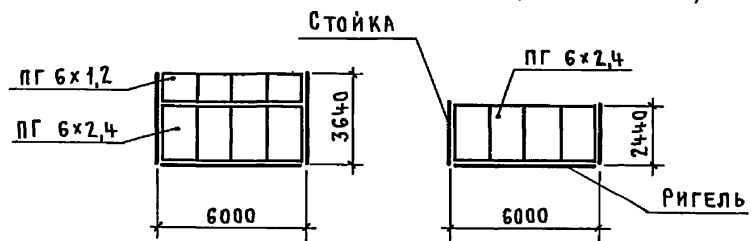
### ПЕРЕГОРОДКИ ТИП II 1. Для бескрановых зданий



### Для зданий с мостовыми кранами



### ПЕРЕГОРОДКИ ТИП I (консольные)



H - высота до низа несущих конструкций покрытия

Инв. № подл. Подпись и дата. Взам. инв. №

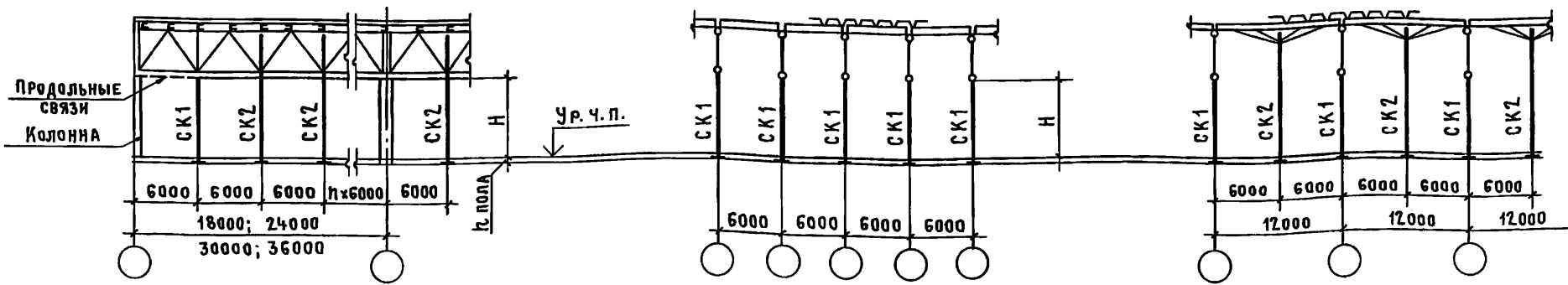
			1.431.9-25.0 02			
Нач. отд.	НИКИТИН	<i>[Signature]</i>	Типы панельных перегородок	Стадия	Лист	Листов
Н. контр.	НИКИТИН	<i>[Signature]</i>		Р		1
Г. И. П.	ЗЬКИНА	<i>[Signature]</i>		ПРОМСТРОЙПРОЕКТ		
Ст. инж.	ЛУКЬЯНОВА	<i>[Signature]</i>				

19652-01 8



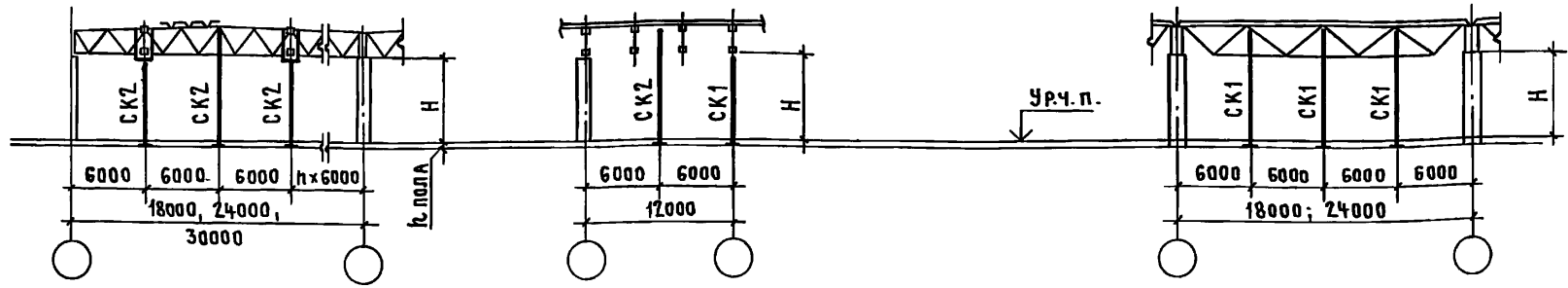
Здания с фермами из труб и широкополочных двутавров  
 Перегородка вдоль ферм

Перегородки поперек ферм  
 Шаг ферм 6 м      Шаг ферм 12 м



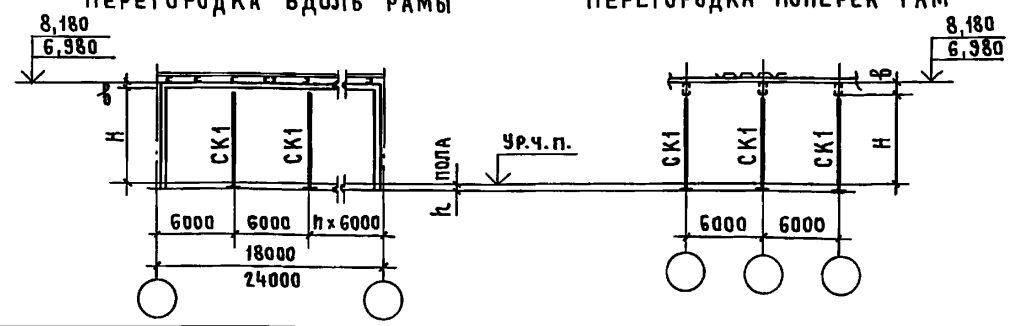
Здания с фермами из гнутосварных профилей типа „Молодечно“  
 Перегородка вдоль ферм      Перегородка поперек ферм

Здания со структурными конструкциями покрытия типа „ЦНИИСК“  
 Перегородка поперек ферм



Здания с конструкциями покрытий типа „ОРСК“

Перегородка вдоль рамы      Перегородка поперек рам



H - высота до низа несущих конструкций покрытия  
 h - высота сечения ригеля рамы

ИНВ. № подл. ПОДПИСЬ И ДАТА (ВЗМ. ИНВ. №)

		1.431.9-25.0 03			
Нач. отд.	НИКИТИН	СХЕМЫ И СЕЧЕНИЯ СТОЕК ПЕРЕГОРОДОК ТИПА II	СТАДИЯ	ЛИСТ	ЛИСТОВ
Н. контр.	НИКИТИН		Р	1	2
ГИП	ЭЛЬКИНА		ПРОМСТРОЙПРОЕКТ		
Ст инж.	ЛУКЬЯНОВА				

19652-01 9

**ТАБЛИЦА СЕЧЕНИЙ СТОЕК ПЕРЕГОРОДОК**

Высота до низа несущих конструкций покрытия Н, м	Для зданий с применением в покрытии ферм с поясами из круглых труб (серия 1.460-3-17) и широкополочных двутавров (серия 1.460.3-15)				Для зданий с применением конструкций покрытия из замкнутых гнутосварных профилей прямоугольного сечения типа "молодечно" (серия 1.460.3-14)			
	СК 1		СК 2		СК 1		СК 2	
	Сварные из гнутых швеллеров ГОСТ 8278-75	Из профилей замкнутых сварных ТУ 36-2287-80	Сварные из гнутых швеллеров ГОСТ 8278-75	Из профилей замкнутых сварных ТУ 36-2287-80	Сварные из гнутых швеллеров ГОСТ 8278-75	Из профилей замкнутых сварных ТУ 36-2287-80	Сварные из гнутых швеллеров ГОСТ 8278-75	Из профилей замкнутых сварных ТУ 36-2287-80
4,8	2С 100х50х3	□ 100х100х3	2С 160х50х4	□ 160х120х4	2С 100х50х3	□ 100х100х3	2С 120х50х3	□ 120х120х3
6,0	2С 120х50х3	□ 120х120х3	2С 180х50х4	□ 180х100х5	2С 120х50х3	□ 120х120х3	2С 160х50х4	□ 160х120х4
7,2	2С 160х50х4	□ 160х120х4	2С 200х50х4	□ 200х160х5	2С 160х50х4	□ 160х120х4	2С 180х50х4	□ 180х100х5
8,4	2С 160х50х4	□ 160х120х4	2С 250х60х4	□ 200х160х5	2С 160х50х4	□ 160х120х4	2С 200х50х4	□ 200х160х5
9,6	2С 180х50х4	□ 180х100х5	2С 250х60х4	—	2С 180х50х4	□ 180х100х5	2С 250х60х4	□ 200х160х5
10,8	2С 200х50х4	□ 200х160х5	2С 250х60х4	—	2С 200х50х4	□ 200х160х5	2С 250х60х4	—

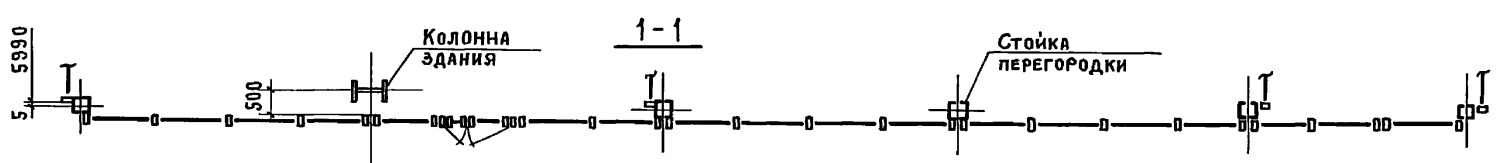
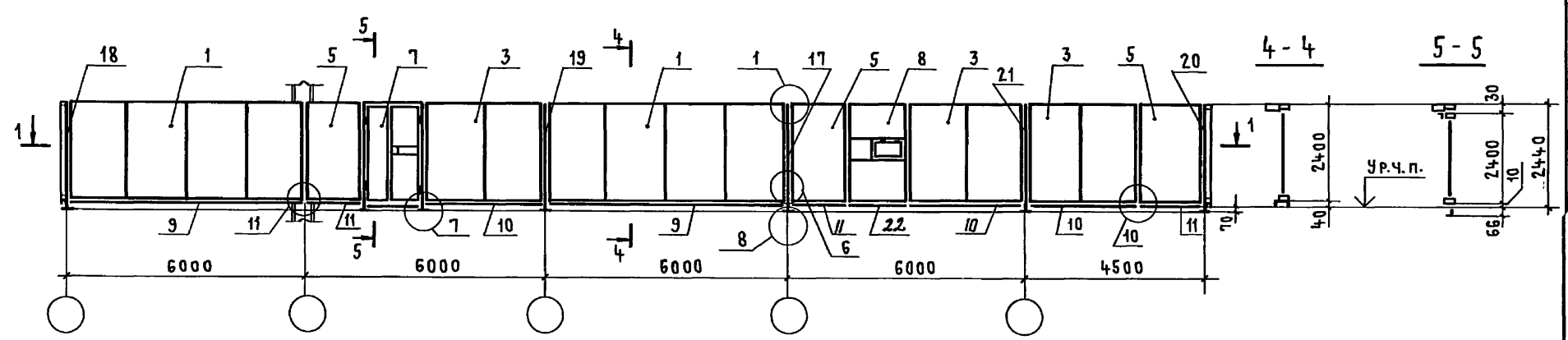
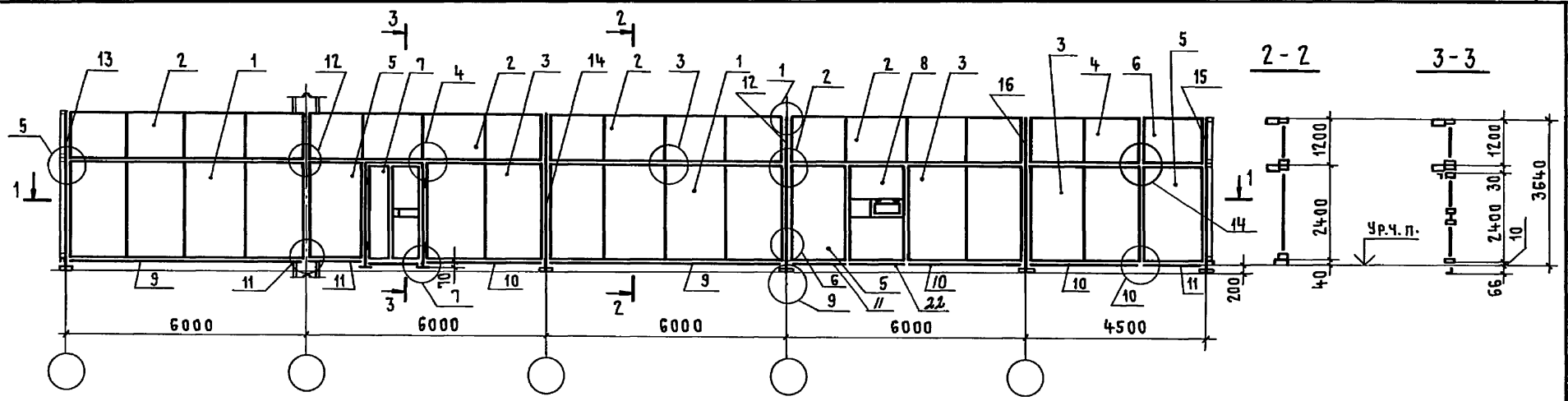
Продолжение

Высота до низа конструкций покрытия Н, м	Для зданий с применением стальных конструкций покрытия из прокатных профилей типа "цНИИСК" (серия 1.460-6/81)		Для зданий с применением в покрытии стальных рам типа "ОРСК" (шифр 10107 КМ)	
	СК 1		СК 1	
	Сварные из гнутых швеллеров ГОСТ 8278-75	Из профилей замкнутых сварных ТУ 36-2287-80	Сварные из гнутых швеллеров ГОСТ 8278-75	Из профилей замкнутых сварных ТУ 36-2287-80
4,8	2С 120х50х3	□ 120х120х3		
6,0	2С 160х50х4	□ 160х120х4		
7,2	2С 180х50х4	□ 180х100х5		
8,4	2С 200х50х4	□ 200х160х5		
9,6	2С 250х60х4	□ 200х160х5		
10,8	2С 250х60х4	—		
6,98-8			2С 120х50х3	□ 120х120х3
8,18-8			2С 160х50х4	□ 160х120х4

Инв. № подл. Подпись и дата (в зам. инв. №)

1.431.9-25.0 03 Лист 2

19652-01 10



ИНВ. № ПОДЛ. ПОДПИСЬ И ДАТА ВЗАМ. ИНВ. №

				1.431.9-25.0 04		
НАЧ. ОУД.	НИКИТИН	<i>[Signature]</i>		Схемы расположения консольных перегородок высотой 3,6 м и 2,4 м		
Н. КОНТР.	НИКИТИН	<i>[Signature]</i>				
ГИП	ЗЪЛКИНА	<i>[Signature]</i>	20.10.82			
СТ. ИНЖ.	ЛУКЬЯНОВА	<i>[Signature]</i>				
				ПРОМСТРОЙПРОЕКТ		

19652-01 11

СПЕЦИФИКАЦИЯ К СХЕМАМ РАСПОЛОЖЕНИЯ КОНСОЛЬНЫХ ПЕРЕГОРОДОК ВЫСОТОЙ 3,6 м и 2,4 м

МАРКА ПОЗ.	ОБОЗНАЧЕНИЕ	НАИМЕНОВАНИЕ	КОЛ	МАССА ЕД., КГ	ПРИМЕЧАНИЕ
		<u>ПАНЕЛИ ПЕРЕГОРОДКИ</u>	КОЛИЧЕСТВО ОПРЕДЕЛЯЕТСЯ В КОНКРЕТНОМ ПРОЕКТЕ		
1	1431.9-25.1 01.01.00.00	ПГ 6 × 2,4		386	
2	- 01	ПГ 6 × 1,2		217	
3	1431.9-25.1 01.02.00.00	ПГ 3 × 2,4		196	
4	- 01	ПГ 3 × 1,2		110	
5	1431.9-25.1 01.03.00.00	ПГ 1,5 × 2,4		100	
6	- 01	ПГ 1,5 × 1,2		56	
7	1431.9-25.1 01.04.00.00	ПД 1,5 × 2,4		129	
8	1431.9-25.1 01.05.00.00	ПР 1,5 × 2,4	114		
		<u>РИГЕЛИ</u>	КОЛИЧЕСТВО ОПРЕДЕЛЯЕТСЯ В КОНКРЕТНОМ ПРОЕКТЕ		
9	1431.9-25.1 02.01.00.00	РН 6		21,2	
10	- 01	РН 3		10,7	
11	- 02	РН 1,5		5,4	
22	- 03	РН Р1,5		5,2	

МАРКА ПОЗ	ОБОЗНАЧЕНИЕ	НАИМЕНОВАНИЕ	КОЛ	МАССА* ЕД., КГ	ПРИМЕЧАНИЕ
		<u>СТОЙКИ</u>	КОЛИЧЕСТВО ОПРЕДЕЛЯЕТСЯ В КОНКРЕТНОМ ПРОЕКТЕ		
12	1431.9-25.1 02.02.00.00	СК 3,6-1		65,0	
13	1431.9-25.1 02.03.00.00	СК 3,6-2		65,0	
14	1431.9-25.1 02.04.00.00	СК 3,6-3		65,3	
15	1431.9-25.1 02.05.00.00	СК 3,6-4		65,0	
16	1431.9-25.1 02.06.00.00	СК 3,6-5		65,3	
17	1431.9-25.1 02.07.00.00	СК 2,4-1		30,9	
18	1431.9-25.1 02.08.00.00	СК 2,4-2		30,9	
19	1431.9-25.1 02.09.00.00	СК 2,4-3		31,1	
20	1431.9-25.1 02.10.00.00	СК 2,4-4		30,9	
21	1431.9-25.1 02.11.00.00	СК 2,4-5		31,1	

\* ДАНА МАССА СТОЕК ИЗ ЗАМКНУТЫХ ГНУТОСВАРНЫХ ПРОФИЛЕЙ.

ИНВ. № ПОДЛ. ПОДПИСЬ И ДАТА ВЗАМ. ИНВ. №

1.431.9 - 25.0 04 ЛИСТ  
2

19652-01 12

СХЕМА РАСПОЛОЖЕНИЯ ПРИ ШАГЕ ФЕРМ 6 м

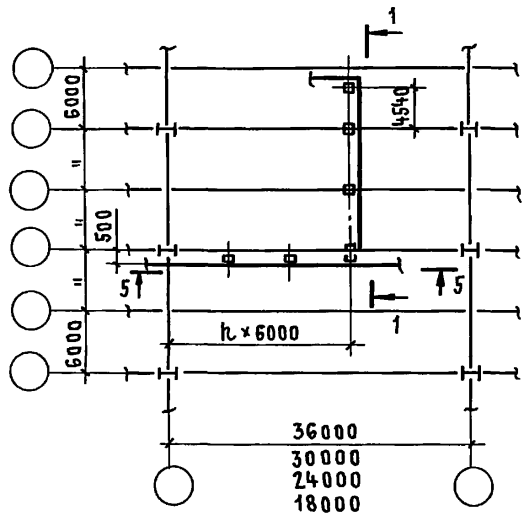
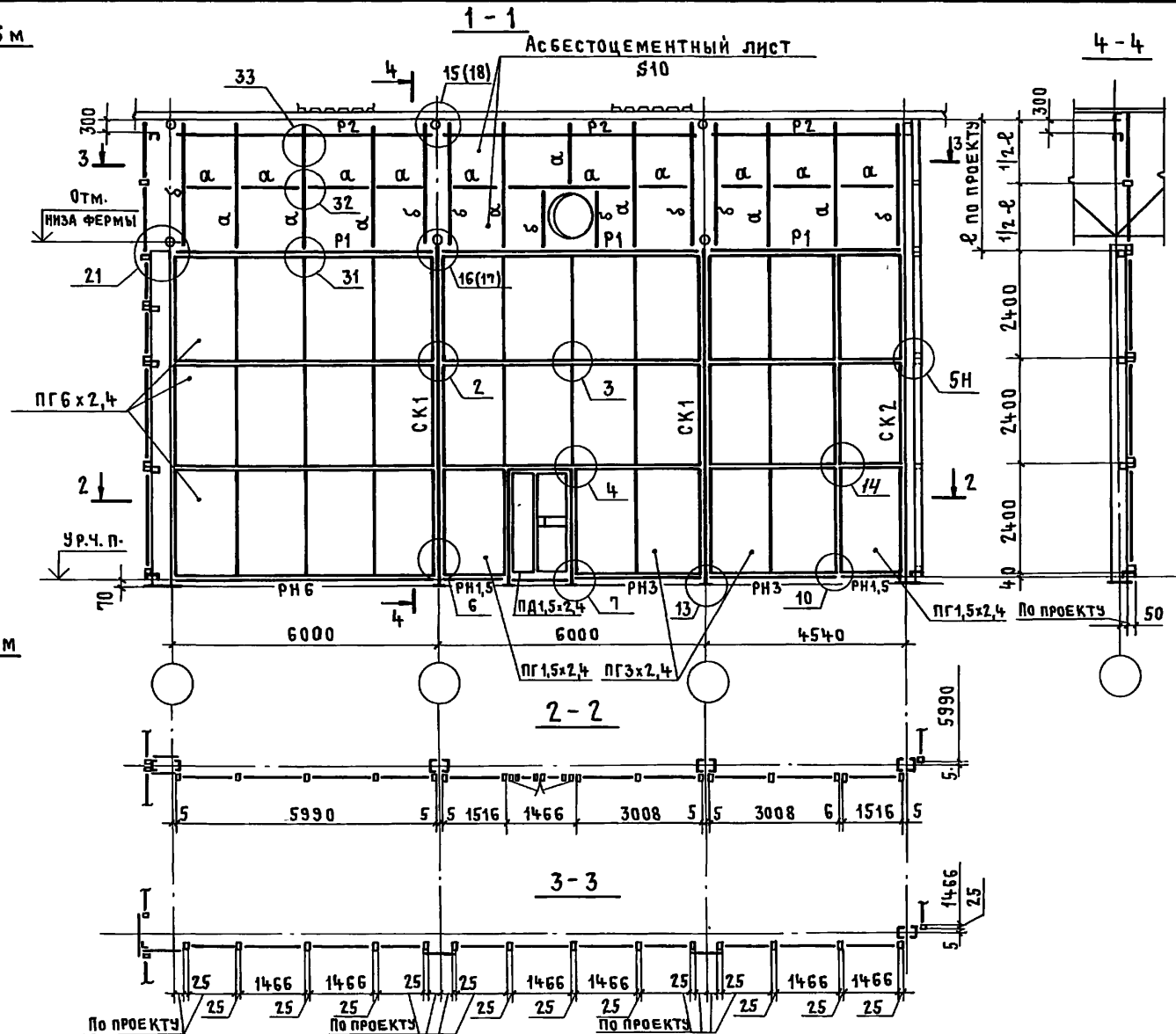
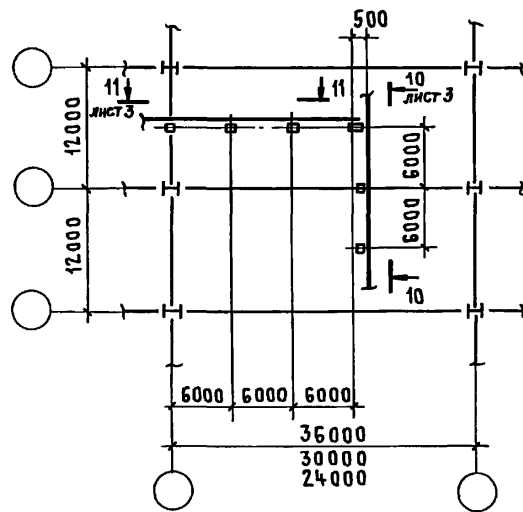


СХЕМА РАСПОЛОЖЕНИЯ ПРИ ШАГЕ ФЕРМ 12 м

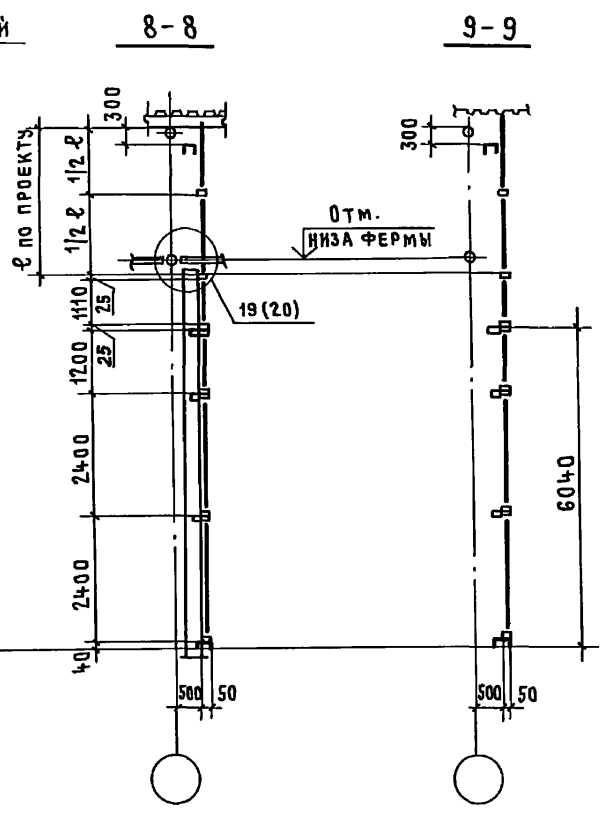
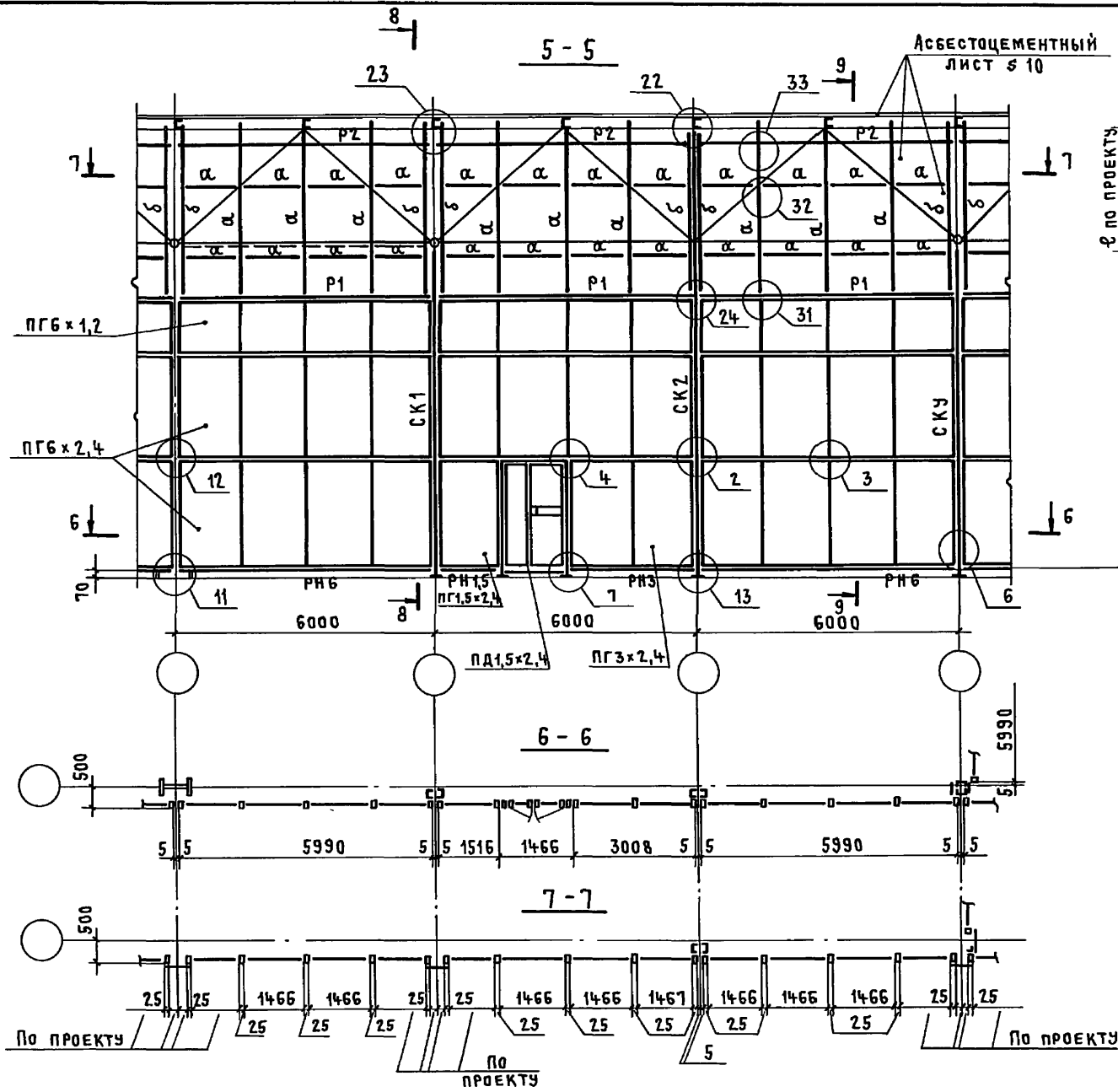


ИНВ. № ПОДПИСЬ И ДАТА ВЗМ. ИНВ. №

1.431.9-25.0 05		
НАЧ. ОТД. НИКИТИН	ИНЖЕНЕР ЭЛЬКИНА	ИНЖЕНЕР ХАРЬКОВА
Н. КОНТ. НИКИТИН	ЭЛЬКИНА	ХАРЬКОВА
ГИП	ЭЛЬКИНА	ХАРЬКОВА
ИНЖЕНЕР	ЭЛЬКИНА	ХАРЬКОВА
СХЕМЫ РАСПОЛОЖЕНИЯ ПЕРЕГОРОДОК ДЛЯ ЗДАНИЙ С ПРИМЕНЕНИЕМ В ПОКРЫТИИ ФЕРМ		СТADIЯ ЛИСТ ЛИСТОВ Р 1 3
		ПРОМСТРОЙПРОЕКТ

19652-01 13

КОПИРОВАЛ КУЦ ФОРМАТ А3



НА СХЕМАХ ПОКАЗАНЫ ФЕРМЫ ТОЛЬКО С ПОЯСАМИ ИЗ КРУГЛЫХ ТРУБ.  
 ДЛЯ ФЕРМ С ПОЯСАМИ ИЗ ШИРОКОПОЛОЧНЫХ ДВУТАВРОВ НОМЕРА УЗЛОВ ДАНЫ В СКОБКАХ.

ИНВ. № ПО ДЛ. ПОДПИСЬ И ДАТА. ВЗАМ. ИНВ. №

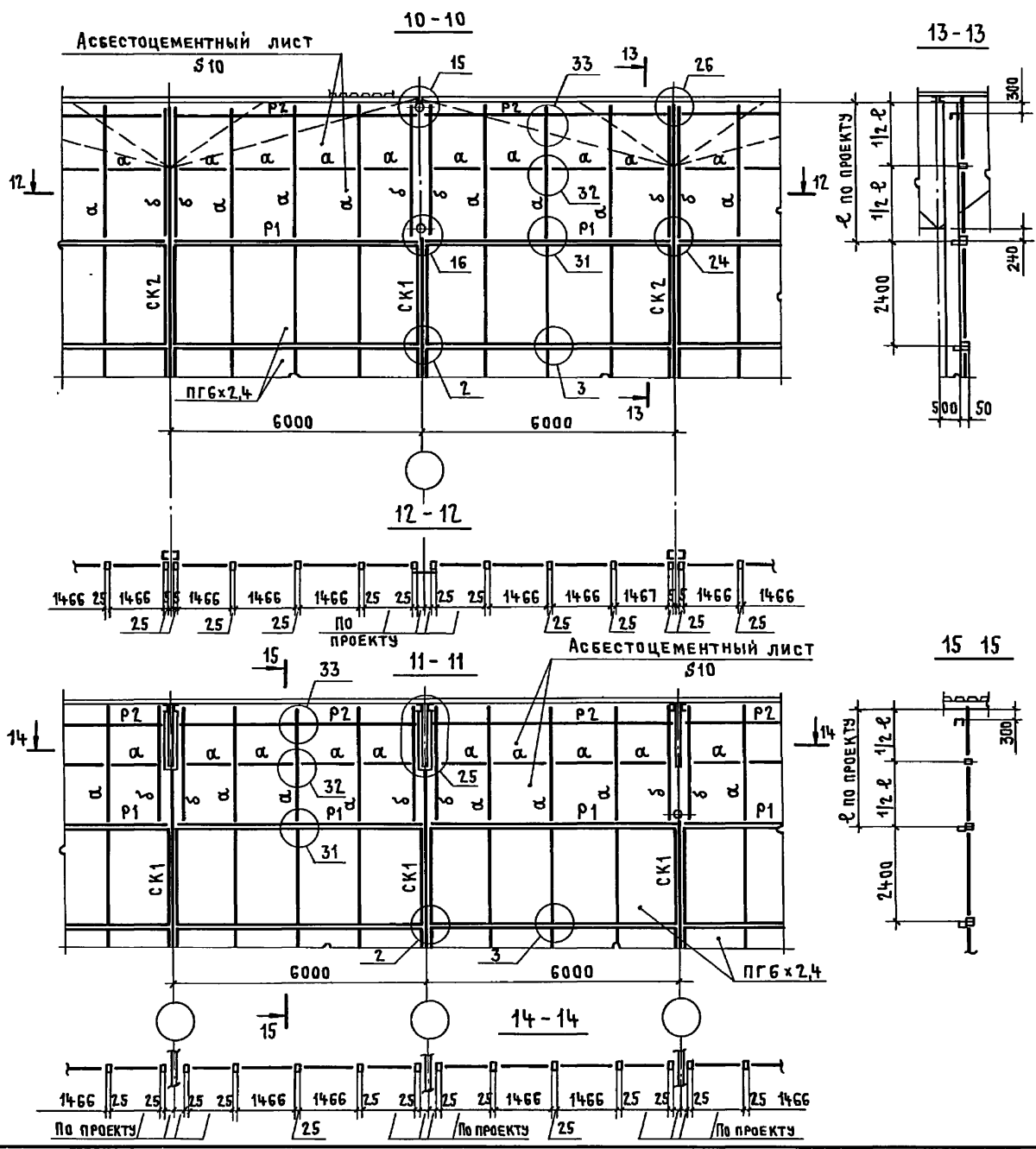
1.431.9-25.0 05

19652-01 14

КОПИРОВАЛ КУЦ

ФОРМАТ А3

ЛИСТ  
2



ВЕДОМОСТЬ ЭЛЕМЕНТОВ						
МАРКА	СЕЧЕНИЕ			ГРУППА КОНСТР	МАРКА МЕТАЛЛА	ПРИМЕЧАНИЕ
	Эскиз	Поз.	Состав			
P1		1	а 50x25x2	4	10 пс	
		2	Гн. L38x18,6x1,2			
		3	пс 885-444		АД-31Т5	
P2		1	С 100x40x3	4	8Ст3кп2	См. 1431.9-25.0-11
P3		2	С 180x50x4	4		
		1	С 80x40x3			
P4		1	С 120x50x3	4	8Ст3кп2	
		2	С 80x40x3			
а		1	а 50x25x2	4	10 пс	
		2	Гн. L38x18,6x1,2			
		3	пс 885-444		АД-31Т5	
б		1	а 50x25x2	4	10 пс	
		2	Гн. L38x18,6x1,2			
		3	пс 885-444		АД-31Т5	
СК1			по проекту	4	8Ст3кп2	См. 1431.9-25.0-03-10
СК2			по проекту			
СКУ			по проекту			
	ПАНЕЛИ ПЕРЕГОРОДОК И РИГЕЛИ РН 6, РН 3 и РН 1,5 РАЗРАБОТАНЫ В ВЫПУСКЕ ДАННОЙ СЕРИИ					

ИНВ. № ПОДЛ. ПОДПИСЬ И ДАТА ВЗАМ. ИНВ. №

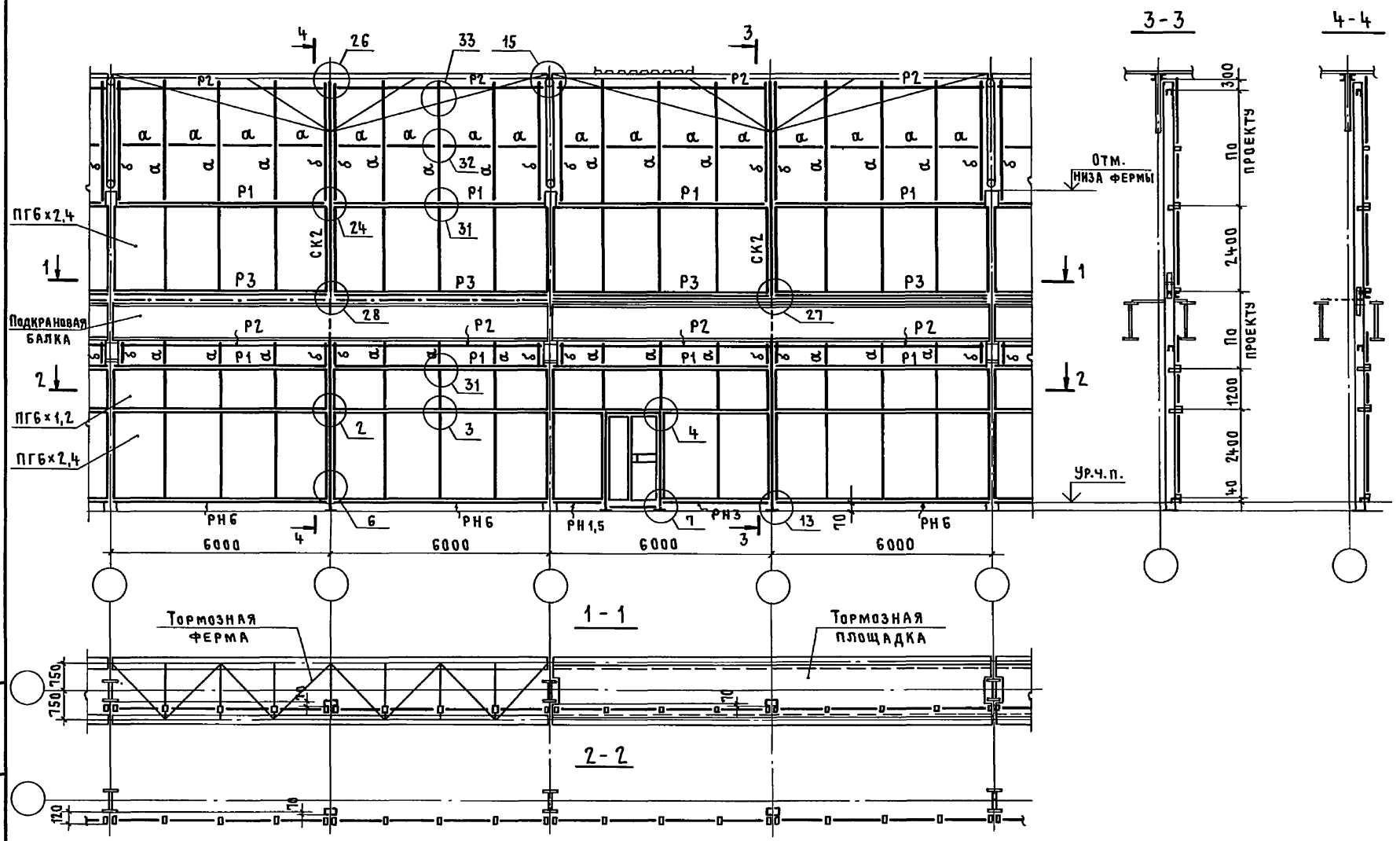
1431.9-25.0 05

19652-01 15

Копировал Куц

ФОРМАТ А3

Лист 3



Ведомость элементов смотри на листе 1.431.9-25.0 05.

И.О.	Никитин	<i>[Signature]</i>
Н.Контр.	Никитин	<i>[Signature]</i>
Гип.	Элькина	<i>[Signature]</i>
Ст. инж.	Лукьянова	<i>[Signature]</i>

1.431.9-25.06

СХЕМА РАСПОЛОЖЕНИЯ  
ПЕРЕГОРОДОК В ЗДАНИЯХ  
С МОСТОВЫМИ КРАНАМИ

СТАДИЯ	ЛИСТ	ЛИСТОВ
Р		1
ПРОМСТРОЙПРОЕКТ		

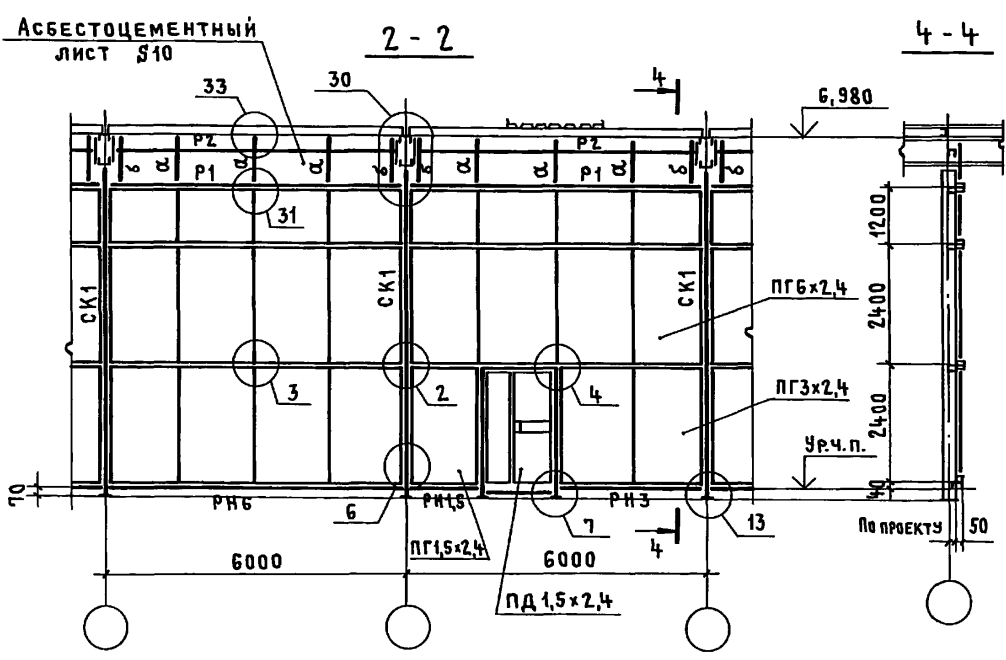
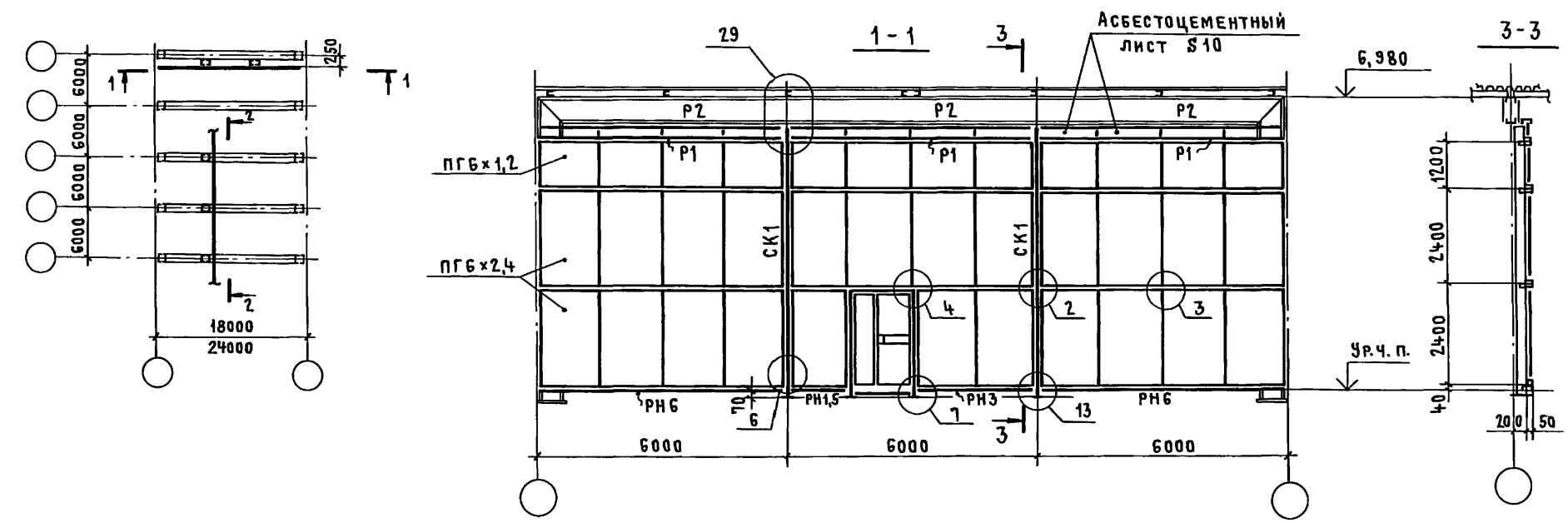
19652-01 16

Копировал Куц

Формат А3

И.О. ПОДПИСЬ И ДАТА ВЗАМ. И.О. №



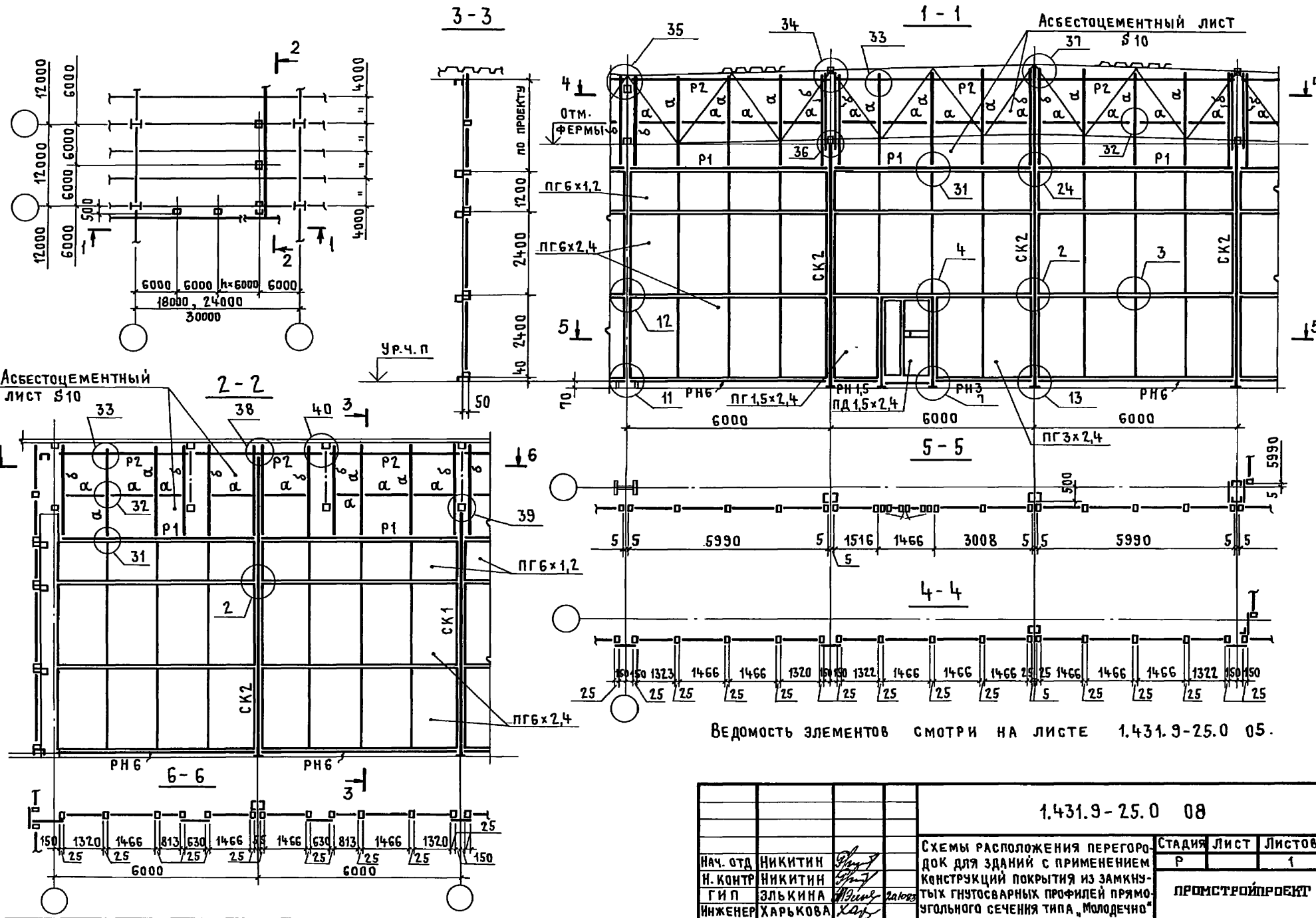


ВЕДОМОСТЬ ЭЛЕМЕНТОВ СМОТРИ НА ЛИСТЕ  
1.431.9-25.0 05.

ИНВ. № ПОДАТЬ ПОДПИСЬ И ДАТА (ВЗАМ. ИНВ. №)

		1.431.9-25.0 07		СТАДИЯ	ЛИСТ	ЛИСТОВ
НАЧ.ОТД.	НИКИТИН			Р		1
Н.КОНТ.	НИКИТИН			ПРОИСТРОЙПРОЕКТ		
ГИП	ЭЛЬКИНА					
СТ.ИНЖ.	ЛУКЬЯНОВА					

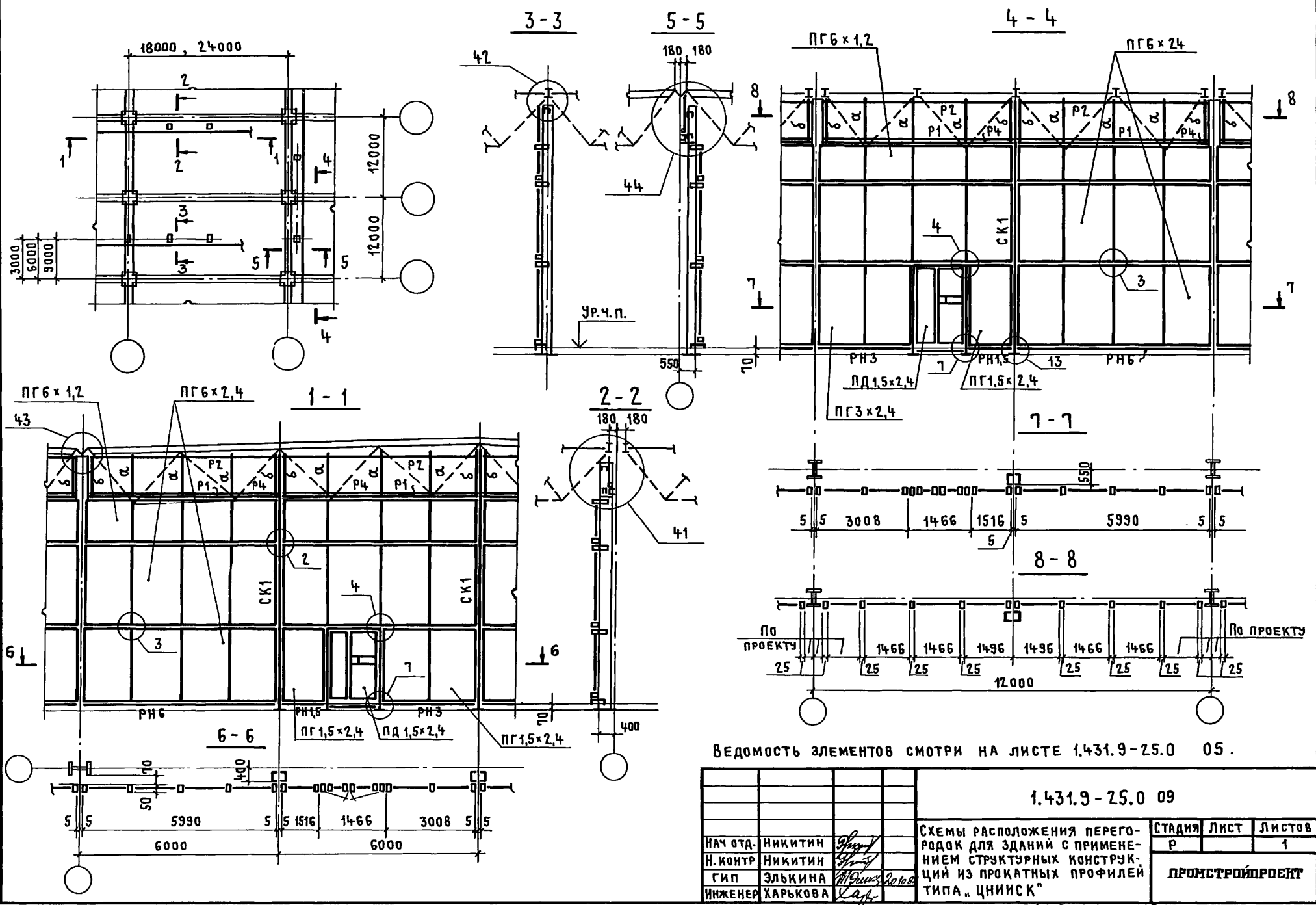
19652-01 17



		1.431.9-25.0 08		СТАДИЯ	ЛИСТ	ЛИСТОВ
НАЧ. ОТД	НИКИТИН			Р		1
Н. КОНТР	НИКИТИН			ПРОМСТРОЙПРОЕКТ		
ГИ П	ЗЛЬКИНА					
ИНЖЕНЕР	ХАРЬКОВА					

19652-01 18

Инв. № подл. Подпись и дата. Взам. Инв. №



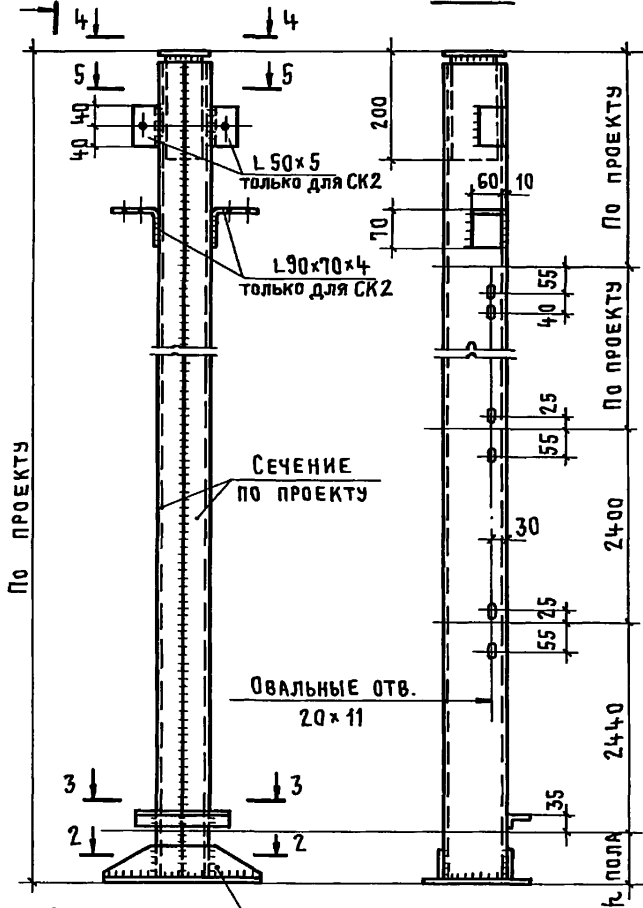
ВЕДОМОСТЬ ЭЛЕМЕНТОВ СМОТРИ НА ЛИСТЕ 1.431.9-25.0 05.

1.431.9-25.0 09			
НАЧ. ОТД.	НИКИТИН	<i>[Signature]</i> <i>[Signature]</i> <i>[Signature]</i>	СХЕМЫ РАСПОЛОЖЕНИЯ ПЕРЕГОРОДОК ДЛЯ ЗДАНИЙ С ПРИМЕНЕНИЕМ СТРУКТУРНЫХ КОНСТРУКЦИЙ ИЗ ПРОКАТНЫХ ПРОФИЛЕЙ ТИПА „ЦНИИСК“
Н. КОНТР.	НИКИТИН		
ГИП	ЗЪЛКИНА		
ИНЖЕНЕР	ХАРЬКОВА		
			СТАДИЯ ЛИСТ ЛИСТОВ Р 1
			ПРОМСТРОЙПРОЕКТ

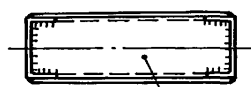
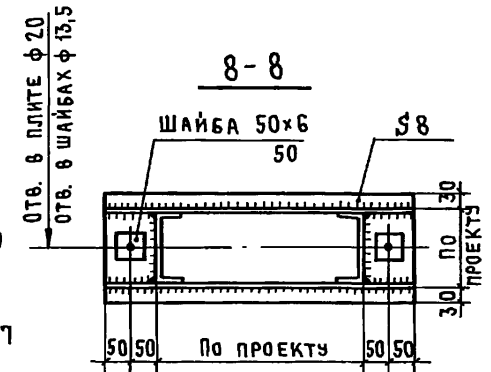
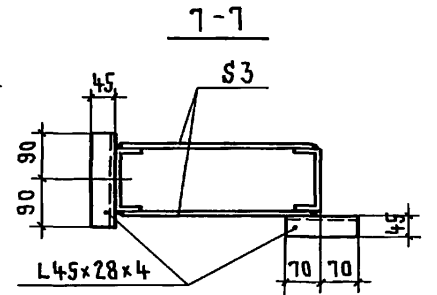
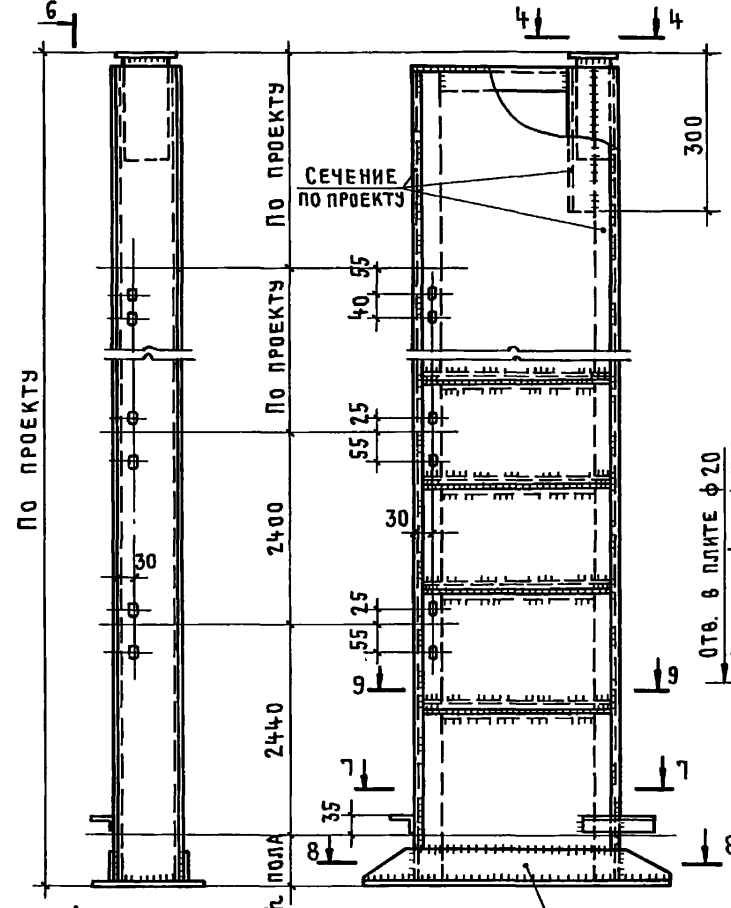
19652-01 19

ИНВ. № ПОДЛ. ПОДПИСЬ И ДАТА ВЗАИМ. ИНВ. №

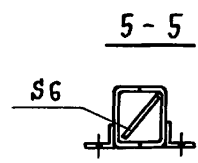
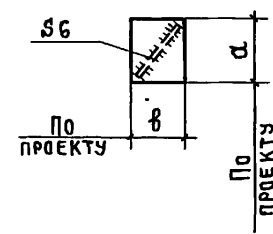
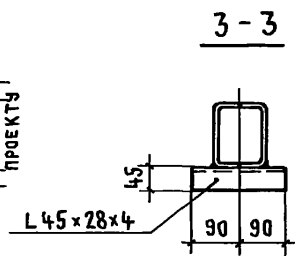
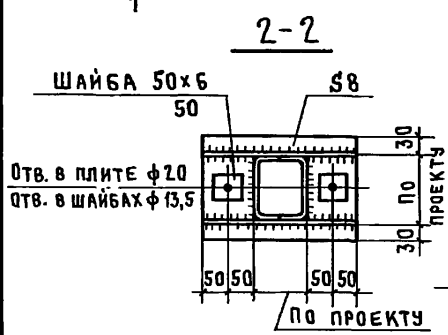
СТОЙКИ СК1, СК2



СТОЙКА СКУ



Е ПО СЕЧЕНИЮ СТОЙКИ  
ЧЕРЕЗ ~ 1500 ММ



НАЧ. ОТД	НИКИТИН	<i>[Signature]</i>
Н. КОНТР	НИКИТИН	<i>[Signature]</i>
ГИП	ЗЬКИНА	<i>[Signature]</i>
СТ. ИНЖ.	ЛУКЬЯНОВА	<i>[Signature]</i>

1.431.9-25.0 10

СТОЙКИ ПЕРЕГОРОДОК  
ТИПА II

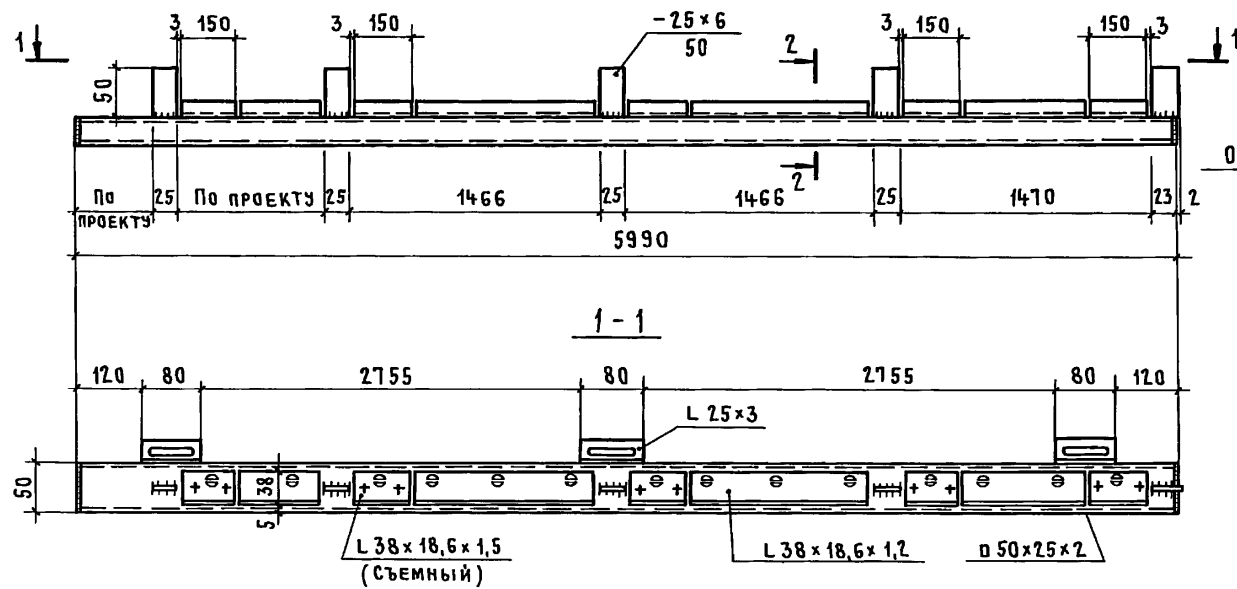
СТАДИЯ	ЛИСТ	ЛИСТОВ
P		1
ПРОМСТРОЙПРОЕКТ		

19652-01

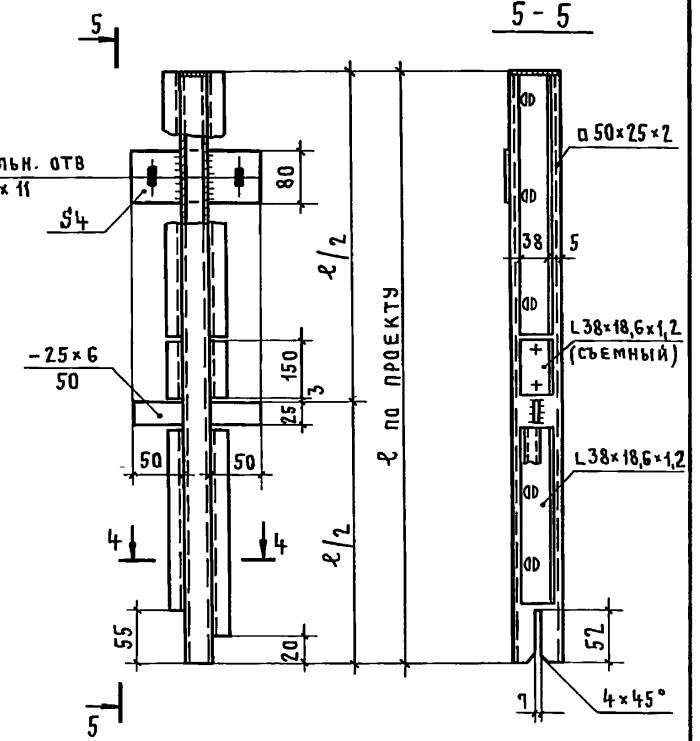
20

ИМЯ, № ПОДЛ. ПОДПИСЬ И ДАТА ВЗАМ. ИМБ. №

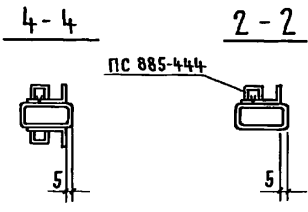
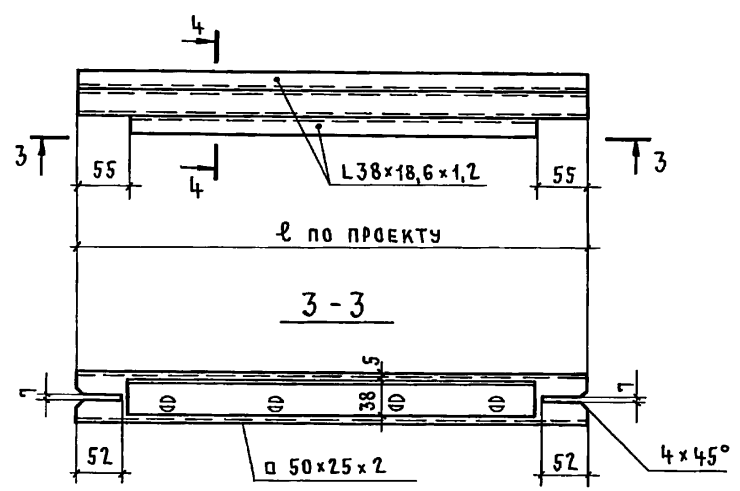
Ригель Р1



ВЕРТИКАЛЬНЫЙ ЭЛЕМЕНТ КАРКАСА „а“



Горизонтальный элемент каркаса „а“



Вырезы в горизонтальных и вертикальных элементах каркаса (для опирания на столики) должны быть сделаны со стороны внутреннего шва трубы

ИНВ. № подл. Подпись и дата. Изм. №

1.431.9-25.0 И			
НАЧ. ОТД	НИКИТИН	<i>[Signature]</i>	ВЕРТИКАЛЬНЫЕ И ГОРИЗОНТАЛЬНЫЕ ЭЛЕМЕНТЫ КАРКАСА ДЛЯ ЗАШИВКИ ВЕРХА ПЕРЕГОРОДОК ТИПА II
Н. КОНТР	НИКИТИН	<i>[Signature]</i>	
ГИП	ЭЛЬКИНА	<i>[Signature]</i>	
СТ. ИНЖ.	ЛУКЬЯНОВА	<i>[Signature]</i>	
СТАДИЯ	Р	ЛИСТ	ЛИСТОВ
			1
ПРОМСТРОЙПРОЕКТ			

19652-01 21

МАРКА	Сталь 10 по ГОСТ 1050-74, кг				ИТОГО	Сталь В ст 3 кл 2 ГОСТ 380-71, кг										ИТОГО	ВСЕГО	Алюминиевый сплав АД31Т5 ГОСТ 4784-74, кг				
	ГОСТ					ГОСТ												ИТОГО	ВСЕГО	ОСТ		
	8645-68		503-81			19903-74				8510-72	8278-75	19772-74		2590-71						36-53-81	ПС 885-444	
	□ 50x25x2	□ 60x30x2,5	ЛЕНТА 10ПС-М-1 12x53	ЛЕНТА 10ПС-М-1 12x73		С8	С6	С4	С2	Л 45x2,8x4	С 80x40x3	Л 25x20x2	Л 40x40x3	φ6	φ12							φ18
ПГ6x2,4	52,9	19,2	15,13		87,23	0,13			0,08				0,16				0,37	87,6	6,56			
ПГ6x1,2	39,5	19,2	10,33		69,03	0,13			0,08				0,16				0,37	69,4	4,48			
ПГ3x2,4	29,72	9,3	7,56		46,58	0,13			0,08				0,16				0,37	46,95	3,28			
ПГ3x1,2	21,7	9,3	5,17		36,17	0,13			0,08				0,21				0,42	36,59	2,24			
ПГ1,5x2,4	17,22	4,3	3,78		25,3	0,09			0,08				0,1				0,27	25,57	1,64			
ПГ1,5x1,2	11,9	4,3	2,58		18,78	0,09			0,08				0,14				0,31	19,09	1,12			
ПД 1,5x2,4	45,42	4,15	6,42	0,13	56,12	0,09	0,89	0,27	0,18		2,21	2,5	0,03	0,33	0,91	7,41	63,53	3,18				
ПР 1,5x2,4	30,1	4,15	7,14		41,39	0,09			0,28	2,0			0,03	0,4	0,02	2,91	44,3	2,86				
φ1									0,67								0,67	0,67				
φ2									0,68								0,68	0,68				
φ3		0,6			0,6	0,04	2,16										2,2	2,8				
РН6						0,13					21,03						21,16	21,16				
РН3						0,13					10,56						10,69	10,69				
РН1,5						0,09					5,32						5,41	5,41				
РН Р 1,5						0,09					5,15						5,24	5,24				

ИВ. № ПОДЛ. ПОДПИСЬ И ДАТА ВЗЛ. ИВ. №

1.431.9-25.0 12		
НАУЧ. ОД.	НИКИТИН	С. С.
И КОНТ.	НИКИТИН	С. С.
ИНЖЕН.	ЭЛЬКИНА	А. В.
	ХАРЬКОВА	Ю. С.
СПЕЦИФИКАЦИЯ МАТЕРИАЛОВ		ПРОМСТРОЙПРОЕКТ
СТАДИЯ	ЛИСТ	ЛИСТОВ
Р	1	2

ТАБЛИЦА 2

МАРКА	СТАЛЬ, КГ													
	Стойки из замкнутых гнутосварных профилей						ВСЕГО	Стойки сварные из двух гнутых швеллеров						ВСЕГО
	В ст 3 кп 2 ГОСТ 380-71			ГОСТ или ТУ				В ст 3 кп 2 ГОСТ 380-71			ГОСТ или ТУ			
	ТУ 36-2287-80	8509-72	8510-72	19903-74				8278-75	8509-72	8510-72	19903-74			
	□ 100×3	L 100×100×1	L 45×28×4	§ 8	§ 6	§ 2		С 100×50×3	L 100×100×1	L 45×28×4	§ 8	§ 6	§ 2	
СК 3,6-1	35,29	12,96	0,4	11,3	4,94	0,15		65,04	34,26	12,96	0,4	11,3	4,94	
СК 3,6-2	35,29	12,96	0,4	11,3	4,94	0,15	65,04	34,26	12,96	0,4	11,3	4,94	0,15	64,01
СК 3,6-3	35,29	12,96	0,6	11,3	4,94	0,15	65,24	34,26	12,96	0,6	11,3	4,94	0,15	64,21
СК 3,6-4	35,29	12,96	0,4	11,3	4,94	0,15	65,04	34,26	12,96	0,4	11,3	4,94	0,15	64,01
СК 3,6-5	35,29	12,96	0,6	11,3	4,94	0,15	65,24	34,26	12,96	0,6	11,3	4,94	0,15	64,21
СК 2,4-1	23,04		0,4	5,65	1,64	0,15	30,88	22,37		0,4	5,65	1,64	0,15	30,21
СК 2,4-2	23,04		0,4	5,65	1,64	0,15	30,88	22,37		0,4	5,65	1,64	0,15	30,21
СК 2,4-3	23,04		0,6	5,65	1,64	0,15	31,08	22,37		0,6	5,65	1,64	0,15	30,41
СК 2,4-4	23,04		0,4	5,65	1,64	0,15	30,88	22,37		0,4	5,65	1,64	0,15	30,21
СК 2,4-5	23,04		0,6	5,65	1,64	0,15	31,08	22,37		0,6	5,65	1,64	0,15	30,41

ТАБЛИЦА 4

РАЗМЕРЫ АСБЕСТОЦЕМЕНТНЫХ ЛИСТОВ § 10 ГОСТ 18124-75				
МАРКА ЛИСТА	РАЗМЕРЫ, мм		МАССА МАРКИ, КГ	ПРИМЕЧАНИЕ
	α	β		
A1	1440	2340	11,77	
A2	1440	1140	34,97	
A3	800	1040	17,7	
A4	180	750	2,83	
A5	470	2340	23,5	
A6	530	490	5,53	
A7	420	780	6,98	
A8	1400	760	22,96	
A9	1400	1010	30,12	

ТАБЛИЦА 3

МАРКА	РЕЗИНА				ПОЛИЭТИЛЕН	ДЕРЕВО	АСБЕСТОЦЕМЕНТНЫЕ ЛИСТЫ § 10, ШТ.								
	РЕЗИНОВАЯ СМЕСЬ НО-68-1 ТУ 38-105.1082-76		ПЛАСТИНА ГУБЧАТАЯ С 2 МЛ ПЛЕНКАМИ ТУ 38-105.867-75		ГОСТ 16338-77	ГОСТ 8486-66	ГОСТ 18124-75								
	§ 3		§ 3		204-12К		A1	A2	A3	A4	A5	A6	A7	A8	A9
	мм	кг	мм	кг	кг	кг									
ПГ 6×2,4	30170	3,44	30220	0,93	0,032		4								
ПГ 6×1,2	20570	2,35	20620	0,63	0,032			4							
ПГ 3×2,4	15090	1,72	15110	0,46	0,016		2								
ПГ 3×1,2	10090	1,15	10310	0,32	0,016			2							
ПГ 1,5×2,4	7545	0,86	7555	0,23	0,008		1								
ПГ 1,5×1,2	5045	0,58	5155	0,16	0,008			1							
ПД 1,5×2,4	10650	0,61	14360	0,31	0,032	0,5			2	1	1				
ПР 1,5×2,4	13430	0,77	13450	0,24	0,032							1	1	1	1

ИСПРАВЛЕНИЯ ВНЕСЕНЫ ГЛАВНОЕ ПР. *А.В. Сидорова* - 7 ЭЛЬКИНАЯ 10 УЛ. 84г

1.431.9- 25.0 12

ИНВ. № ПОДЛ. ПОДПИСЬ И ДАТА ВЗАМ. ИНВ. №

МАРКА ИЗДЕЛИЯ	Код изделия	РАСХОД МАТЕРИАЛОВ ПО СОРТАМ И КОДАМ С КОЭФФИЦИЕНТОМ ОТХОДА, КГ											
		Трубы 137300	Сталь тонколистовая толщиной от 1 до 1,8 мм 097300	Сталь тонколистовая толщиной от 1,9 до 3,9 мм 097200	Сталь толстолистовая толщиной от 4 мм 097100	Сталь крупно-сортовая 095100	Сталь средне-сортовая 095200	Сталь мелко-сортовая 095300	Профили гнутые и гнутосварные 112104* 112105	Прокат алюминия технического 181140	Листы асб.-цементные конструктивные, в тыс. усл. плиток 578159	РЕЗИНА, КГ Пластина губчатая 253511	РЕЗИНОВЫЕ ИЗДЕЛИЯ 253411
ПГ 6x2,4	52 8451 0001	74,77	15,69	0,083	0,135				0,189	6,8	0,204	0,96	3,57
ПГ 6x1,2	52 8451 0006	60,87	10,7	0,083	0,135				0,189	4,65	0,102	0,65	2,44
ПГ 3x2,4	52 8451 0002	40,46	7,8	0,083	0,135				0,189	3,4	0,102	0,48	1,78
ПГ 3x1,2	52 8451 0007	32,15	5,4	0,083	0,135				0,248	2,32	0,051	0,33	1,19
ПГ 1,5x2,4	52 8451 0003	22,32	3,9	0,083	0,093				0,118	1,7	0,051	0,24	0,89
ПГ 1,5x1,2	52 8451 0008	16,8	2,7	0,083	0,093				0,165	1,16	0,025	0,17	0,6
ПД 1,5x2,4	52 8451 0004	51,4	6,8	0,28	1,02		0,187	1,32	5,56	3,3	0,051	0,32	0,63
ПР 1,5x2,4	52 8451 0005	35,52	7,4	0,29	0,093		2,07	0,467	0,106	2,97	0,051	0,25	0,8
СК 3,6-1	52 8451 0014			0,156	16,84	13,44	0,415						
СК 3,6-2	52 8451 0015			0,156	16,84	13,44	0,415						
СК 3,6-3	52 8451 0016			0,156	16,84	13,44	0,622		61,85*				
СК 3,6-4	52 8451 0017			0,156	16,84	13,44	0,415		40,5				
СК 3,6-5	52 8451 0018			0,156	16,84	13,44	0,622						
СК 2,4-1	52 8451 0009			0,156	7,56		0,415						
СК 2,4-2	52 8451 0010			0,156	7,56		0,415						
СК 2,4-3	52 8451 0011			0,156	7,56		0,622		40,38*				
СК 2,4-4	52 8451 0012			0,156	7,56		0,415		26,45				
СК 2,4-5	52 8451 0013			0,156	7,56		0,622						
Ф 1					0,69								
Ф 2					0,7								
Ф 3		0,62			2,28								
РН 6	52 8451 0019				0,135				24,86				
РН 3	52 8451 0020				0,135				12,48				
РН 1,5	52 8451 0021				0,093				6,29				
РНР 1,5	52 8451 0022				0,093				6,09				

Код конструкции 52 8451.

\*В числителе дан код и расход замкнутых гнутосварных профилей, в знаменателе - код и расход профилей гнутых открытых. РАСХОД МАТЕРИАЛОВ дан с коэффициентами, учитывающими приведение по массе сталей различных классов, эффективных видов проката и экономичных профилей к стали углеродистой с пределом текучести 0,02 мПа (23 кг/мм<sup>2</sup>).

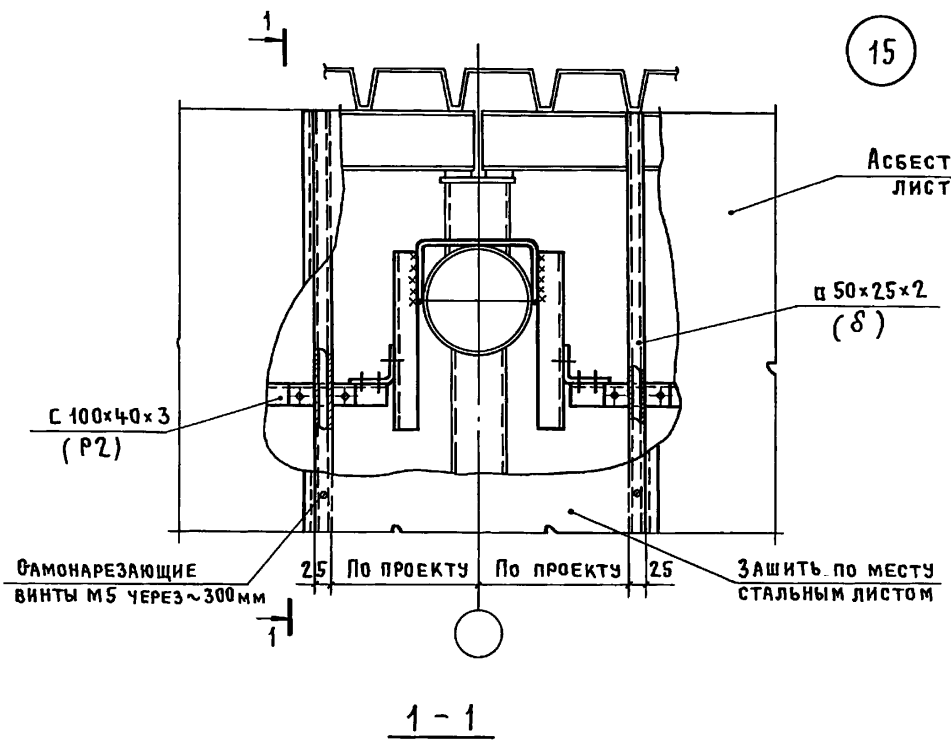
				1.431.9-25.0 13		
Нач. отд.	НИКИТИН	<i>[подпись]</i>		Ведомость расхода материалов на элементы перегородок		
Н. контр.	НИКИТИН	<i>[подпись]</i>				
Гип	ЗЬКИНА	<i>[подпись]</i>				
Ст. инж.	ЛЮКЬЯНОВА	<i>[подпись]</i>				
				СТАДИЯ	ЛИСТ	ЛИСТОВ
				Р		1
				ПРОИСТРОЙПРОЕКТ		

19652-01 24

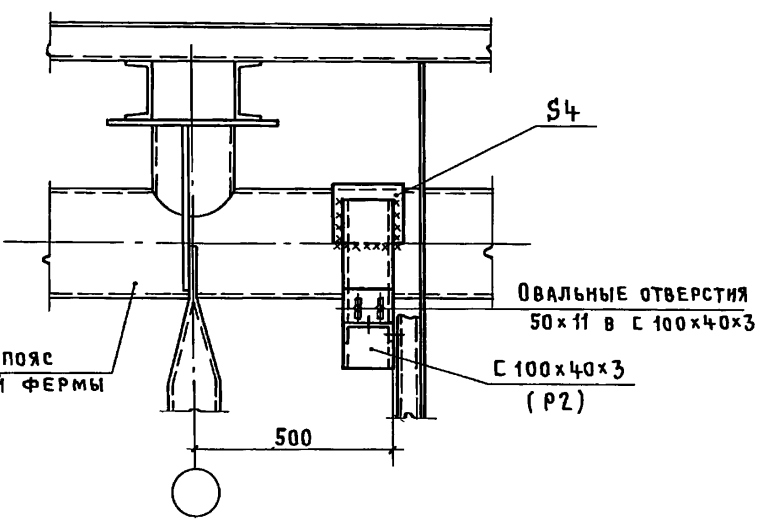
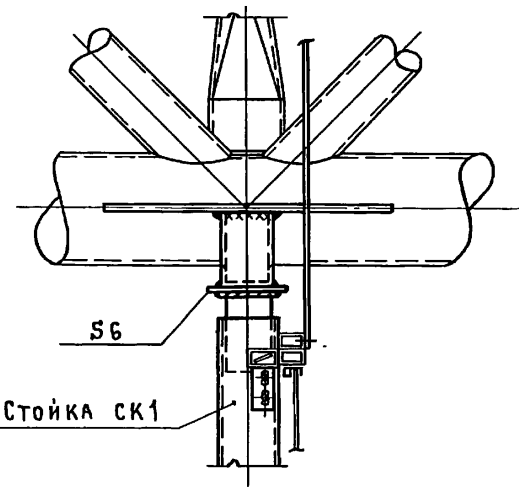
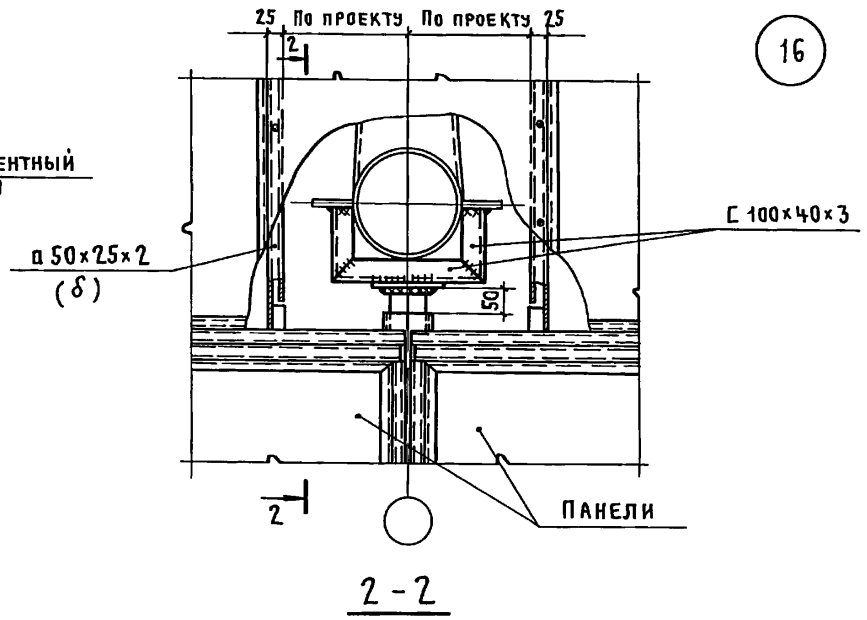
Инв. № подл. Подпись и дата. Взам. инв. №



15



16

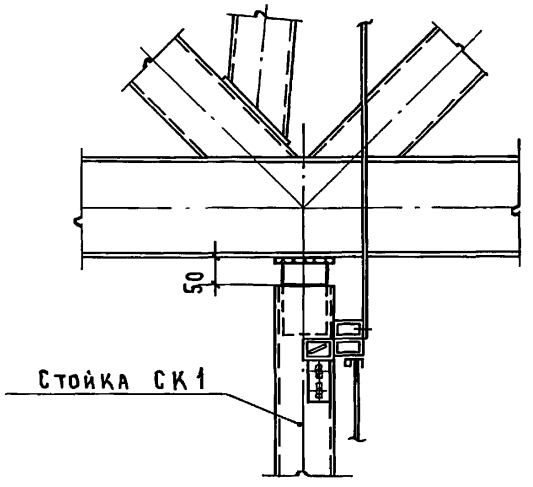
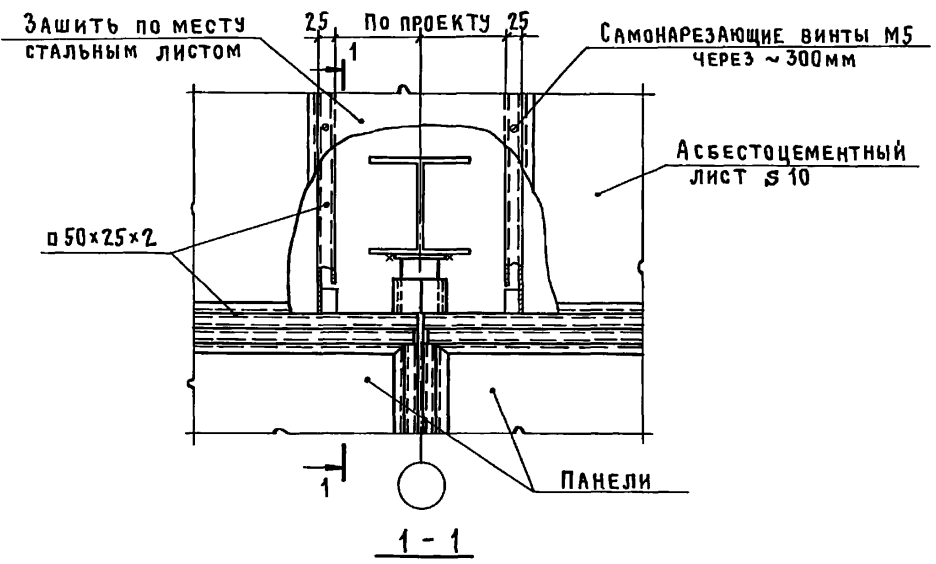


ИНВ. № ПОДЛ. ПОДПИСЬ И ДАТА ВЗ. АМ. ИНВ. №

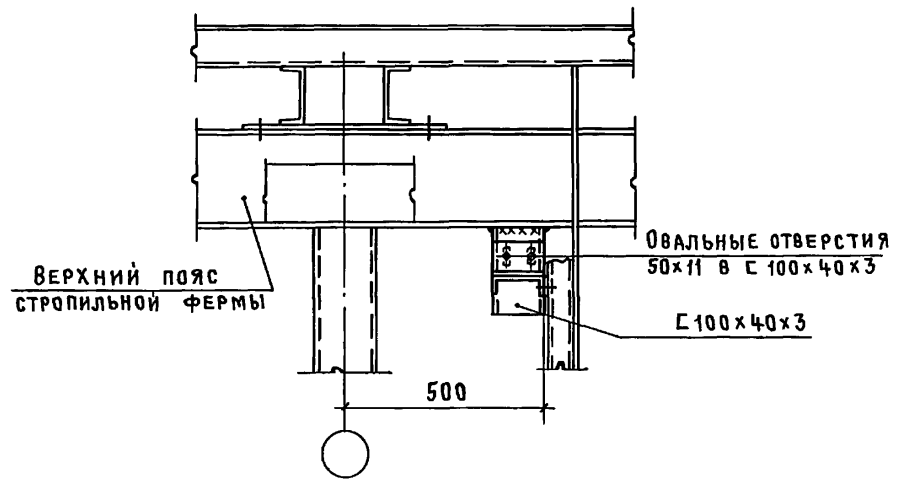
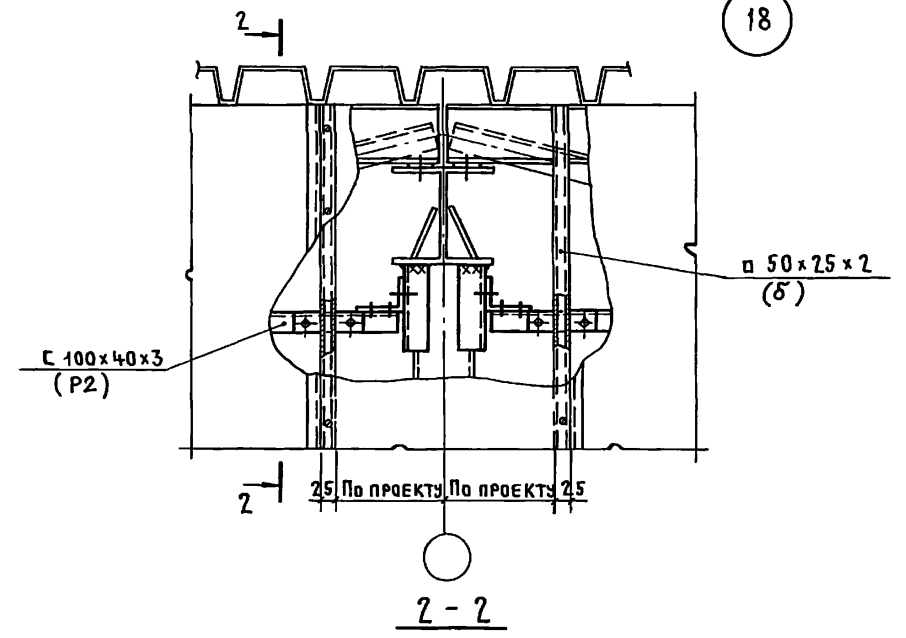
				1.431.9 - 25.0 14	
				Узлы 15, 16	
НАЧ. ОТД	НИКИТИН	<i>[Signature]</i>		СТАДИЯ	ЛИСТ
Н. КОНТР	НИКИТИН	<i>[Signature]</i>		Р	1
ГИП	ЭЛЬКИНА	<i>[Signature]</i>		ПРОМСТРОЙПРОЕКТ	
ИНЖЕНЕР	ХАРЬКОВА	<i>[Signature]</i>			

19652-01 25

17



18



ИНВ. № ПОДПИСЬ И ДАТА ВЗАМ ИНВ. №

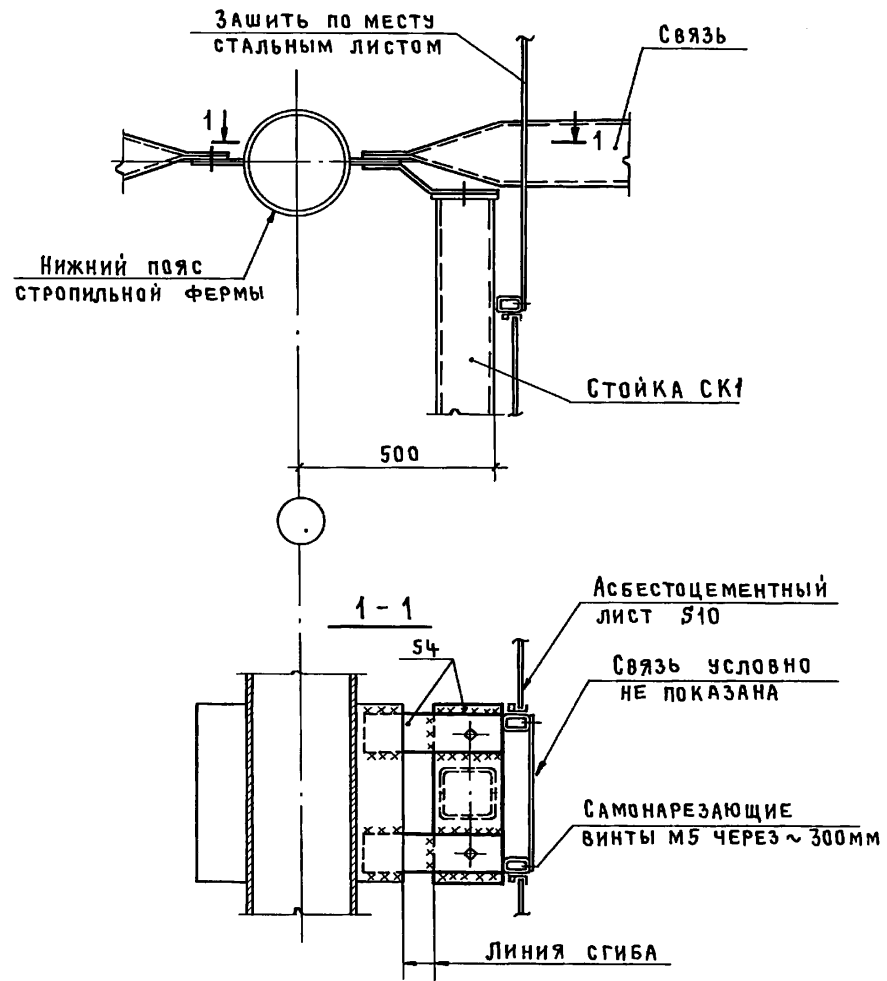
				1.431.9-25.0 15			
НАЧ. ОТД.	НИКИТИН	<i>[Signature]</i>		Узлы 17, 18	СТАДИЯ	ЛИСТ	ЛИСТОВ
И. КОНТР.	НИКИТИН	<i>[Signature]</i>			Р		1
ГИП	ЭЛЬКИНА	<i>[Signature]</i>	20.10.62		ПРОМСТРОЙПРОЕКТ		
СТ. ИНЖ.	ЛУКЬЯНОВА	<i>[Signature]</i>					

19652-01 26

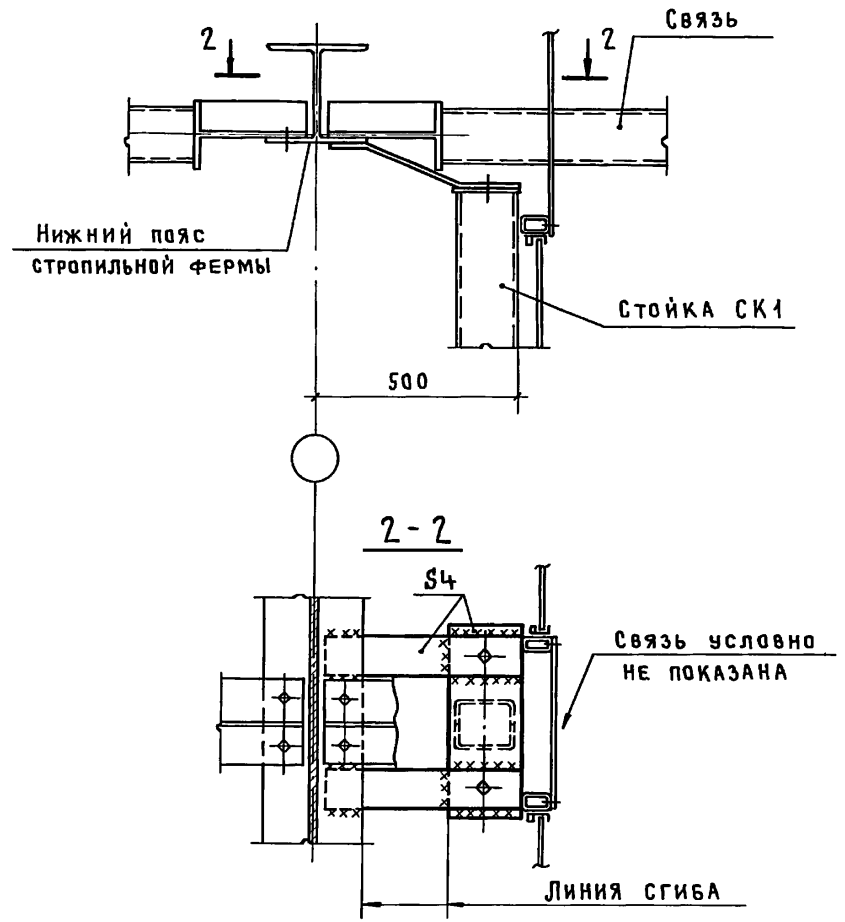
Копировал Куц

ФОРМАТ А3

19



20



Инв. № подл. Подпись и дата / Взам. инв. №

				1.431.9 - 25.0 16		
Нач. отд.	НИКИТИН	<i>[Signature]</i>		СТADIЯ	ЛИСТ	ЛИСТОВ
Н. КОНТР.	НИКИТИН	<i>[Signature]</i>		Р		1
ГИП	ЭЛЬКИНА	<i>[Signature]</i>	20.10.62	ПРОМСТРОЙПРОЕКТ		
Ст. инж.	ЛУКЬЯНОВА	<i>[Signature]</i>				

Узлы 19, 20

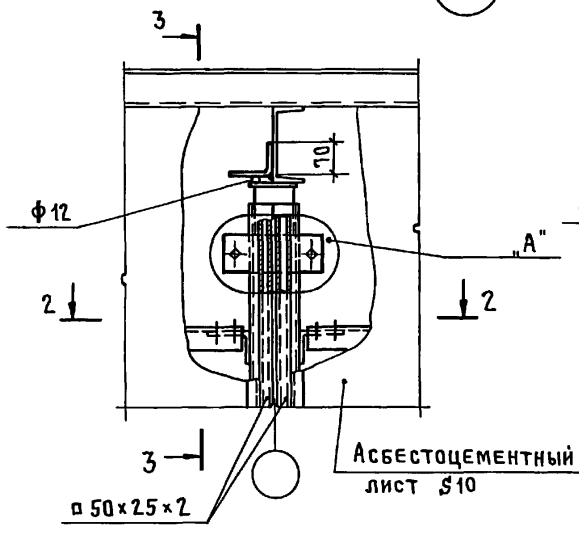
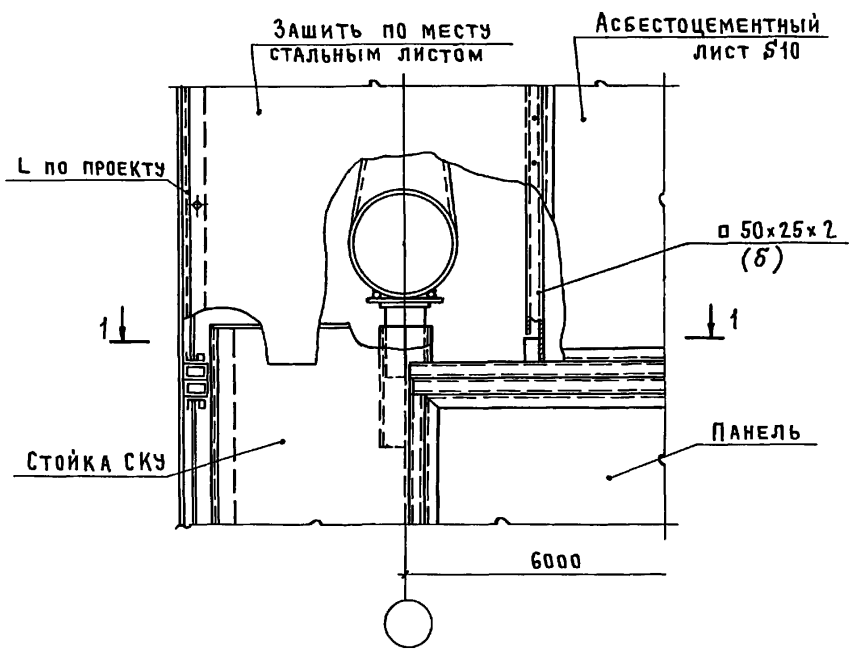
19652-01 27

Копировал Куц

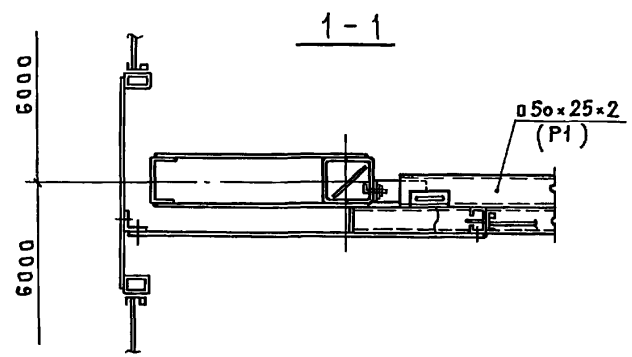
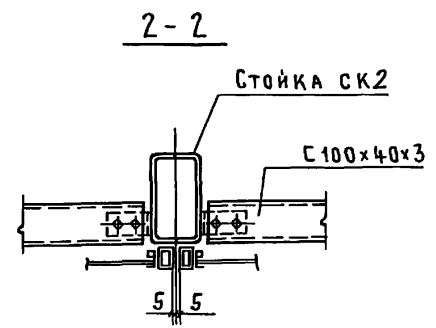
Формат А3

21

22



ДЕТАЛЬ "А" СМОТРИ НА ЛИСТЕ ДОКУМ. 1.431.9-25.0 20



ИНВ. № ПОДЛ. ПОДПИСЬ И ДАТА ВЗАИМ. ИНВ. №

1.431.9-25.0 17			
НАЧ. ОТД.	НИКИТИН	<i>[Signature]</i>	Узлы 21, 22
Н. КОНТР.	НИКИТИН	<i>[Signature]</i>	
ГИП	ЗЬКИНА	<i>[Signature]</i> 2010	
СТ. ИНЖ.	ЛУКЬЯНОВА	<i>[Signature]</i>	
СТАДИЯ	ЛИСТ	ЛИСТОВ	
Р		1	
ПРОМСТРОЙПРОЕКТ			

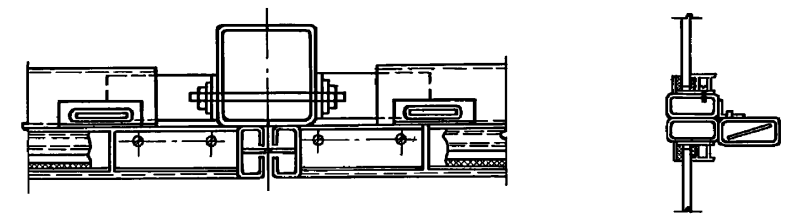
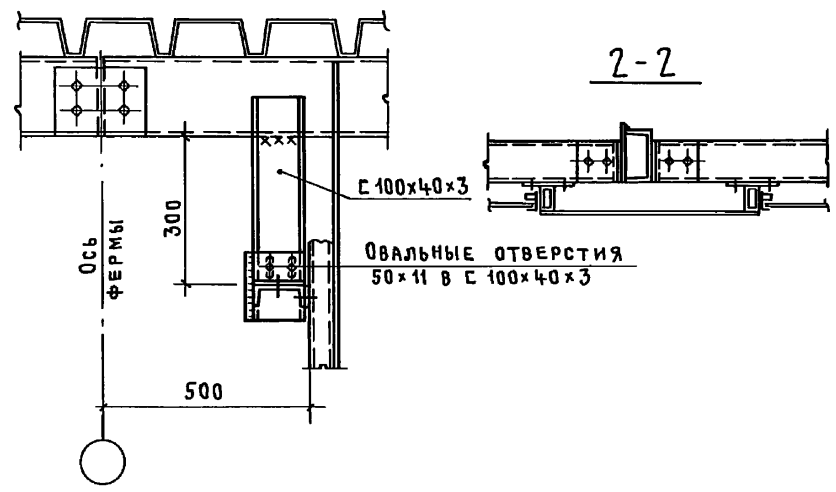
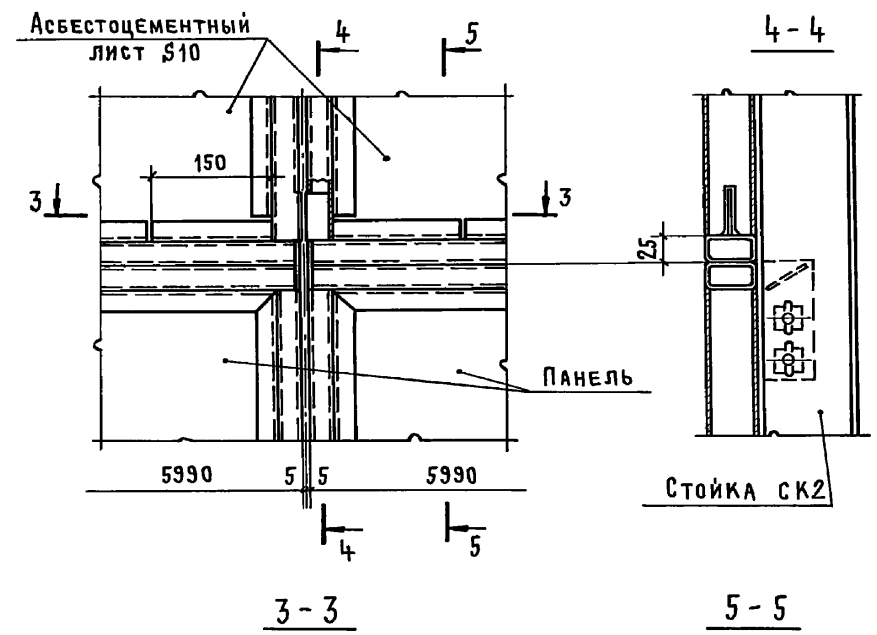
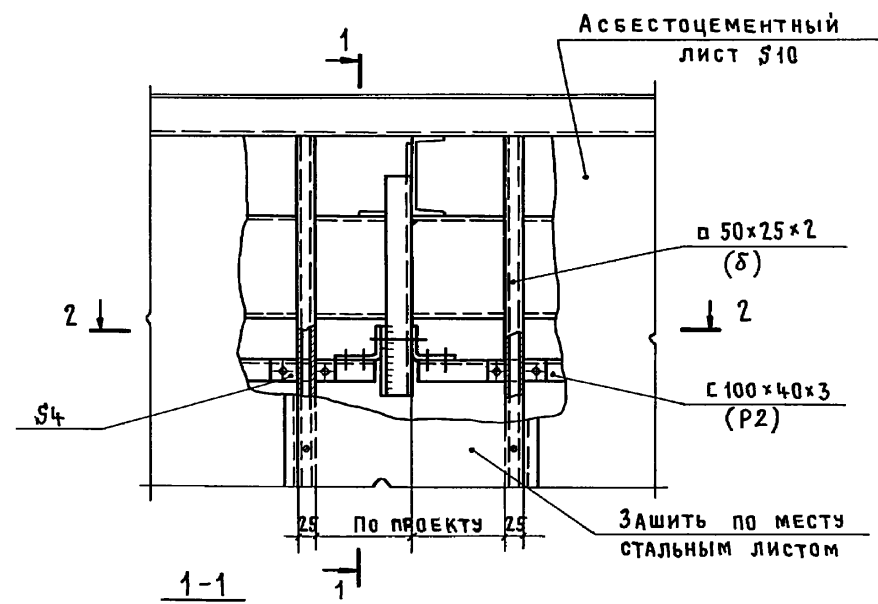
19652-01 28

КОПИРОВАЛ КУЦ

ФОРМАТ А3

23

24



Инв № подл. Подпись и дата Взам инв. №

				1.431.9-25.0 18		
Нач. отд	НИКИТИН	<i>[Signature]</i>		СТADIЯ	Лист	Листов
Н. контр	НИКИТИН	<i>[Signature]</i>	20.10.82	P		1
ГИП	ЭЛЬКИНА	<i>[Signature]</i>	20.10.82	ПРОМСТРОЙПРОЕКТ		
Ст. инж.	ЛУКЬЯНОВА	<i>[Signature]</i>				

Узлы 23,24

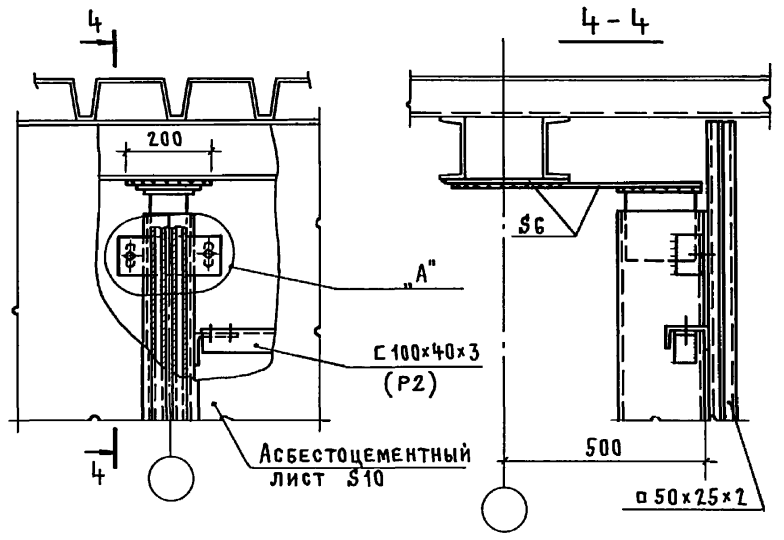
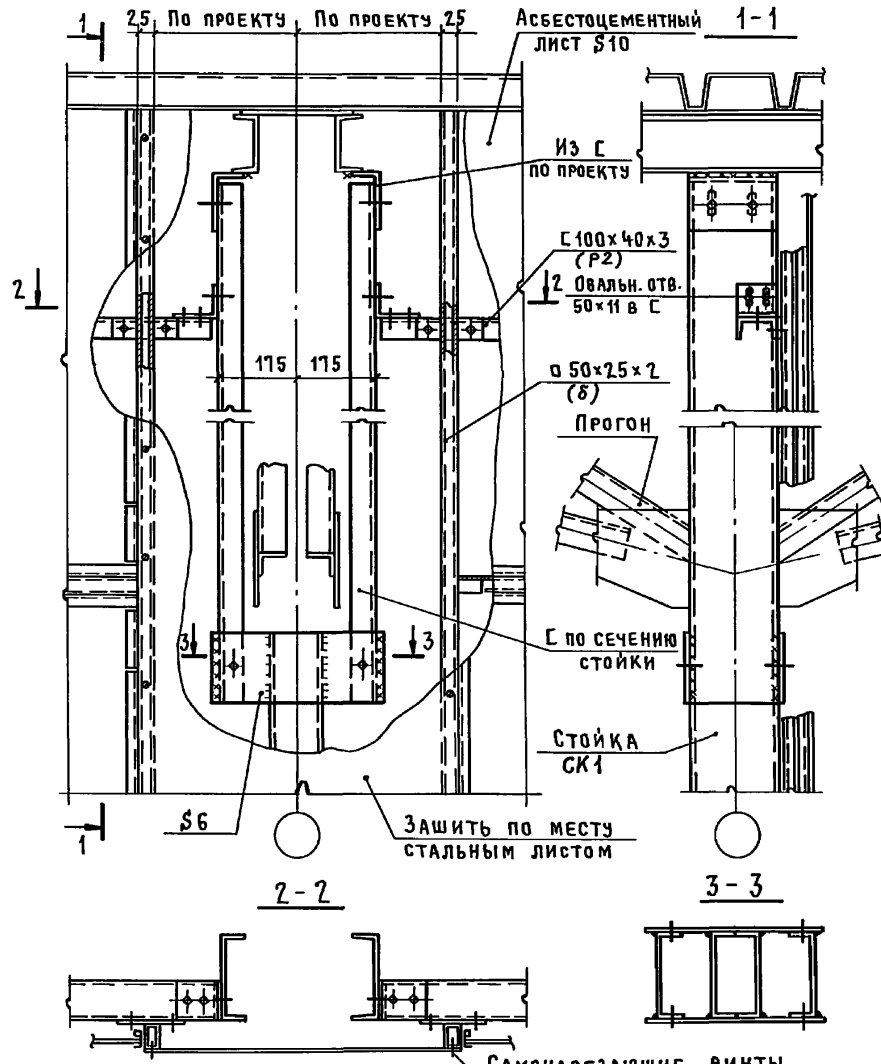
19652-01 29

Копировал Куц

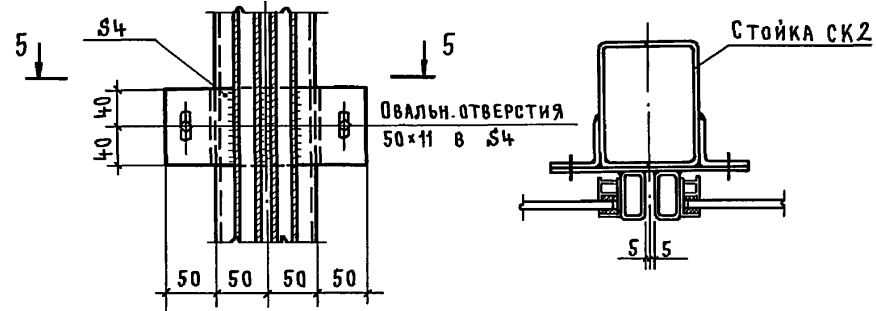
ФОРМАТ А3

25

26



ДЕТАЛЬ "А"



ИНВ. НЕ ПОДПИСАТЬ И ДАТА ВЗАМ. ИНВ. №

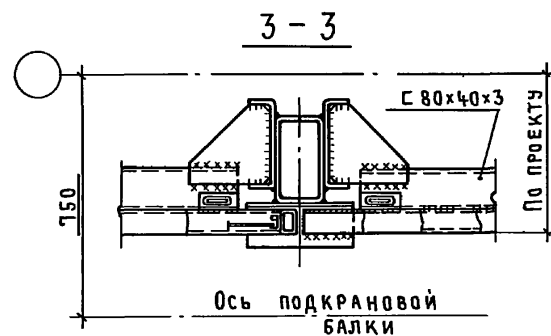
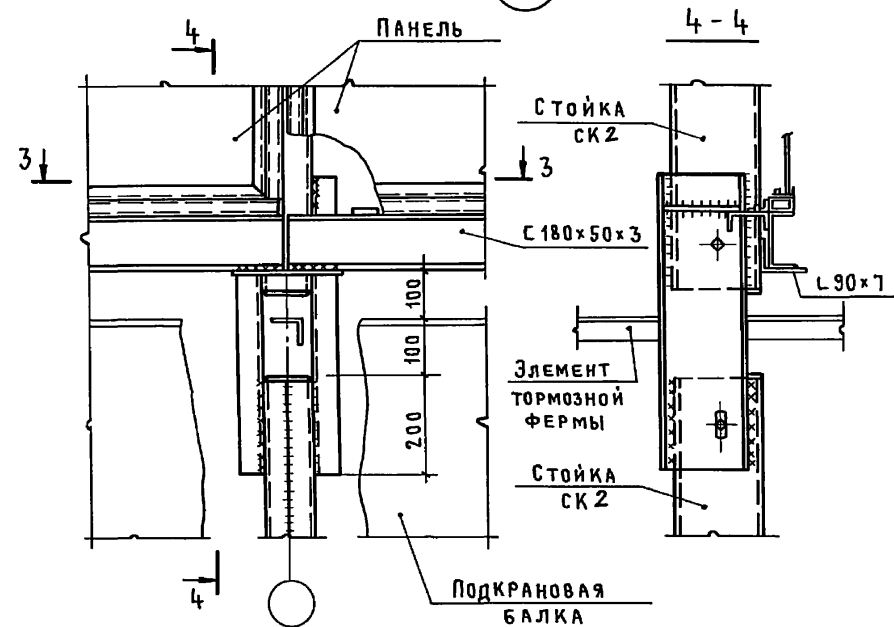
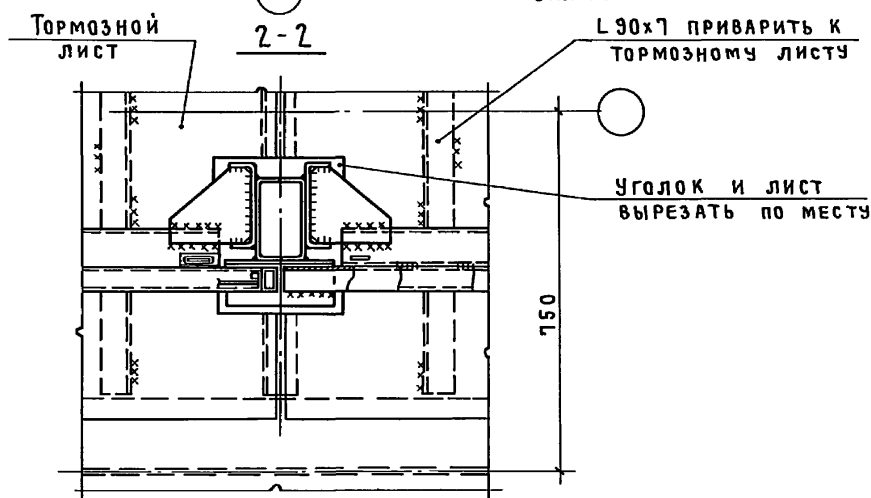
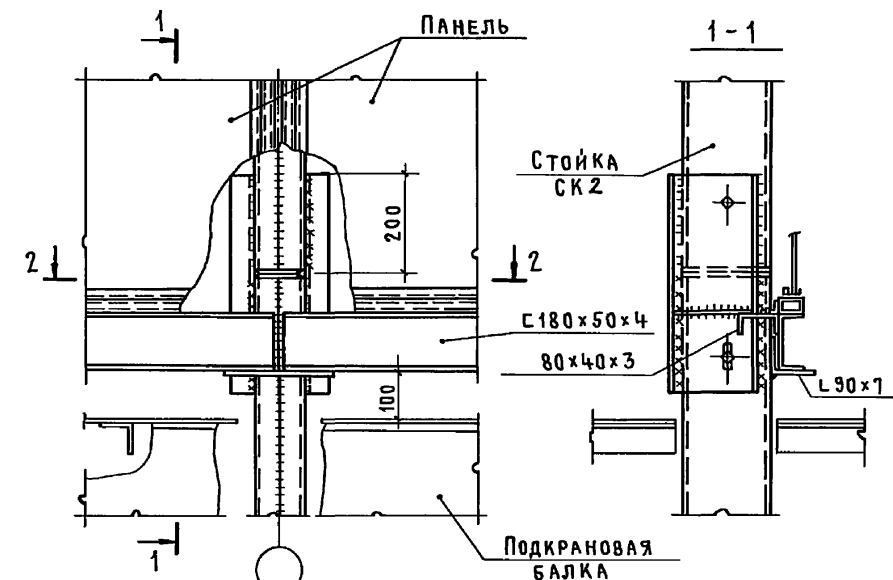
				1.431.9-25.0 19		
НАЧ. ОУД	НИКИТИН	<i>[Signature]</i>		СТАДИЯ	ЛИСТ	ЛИСТОВ
И КОНТР.	НИКИТИН	<i>[Signature]</i>		Р		1
ГИП	ЭЛЬКИНА	<i>[Signature]</i>	20.10.62	ПРОМСТРОЙПРОЕКТ		
СТ.ИНЖ.	ЛУКЬЯНОВА	<i>[Signature]</i>				

Узлы 25, 26

19652-01 30

27

28



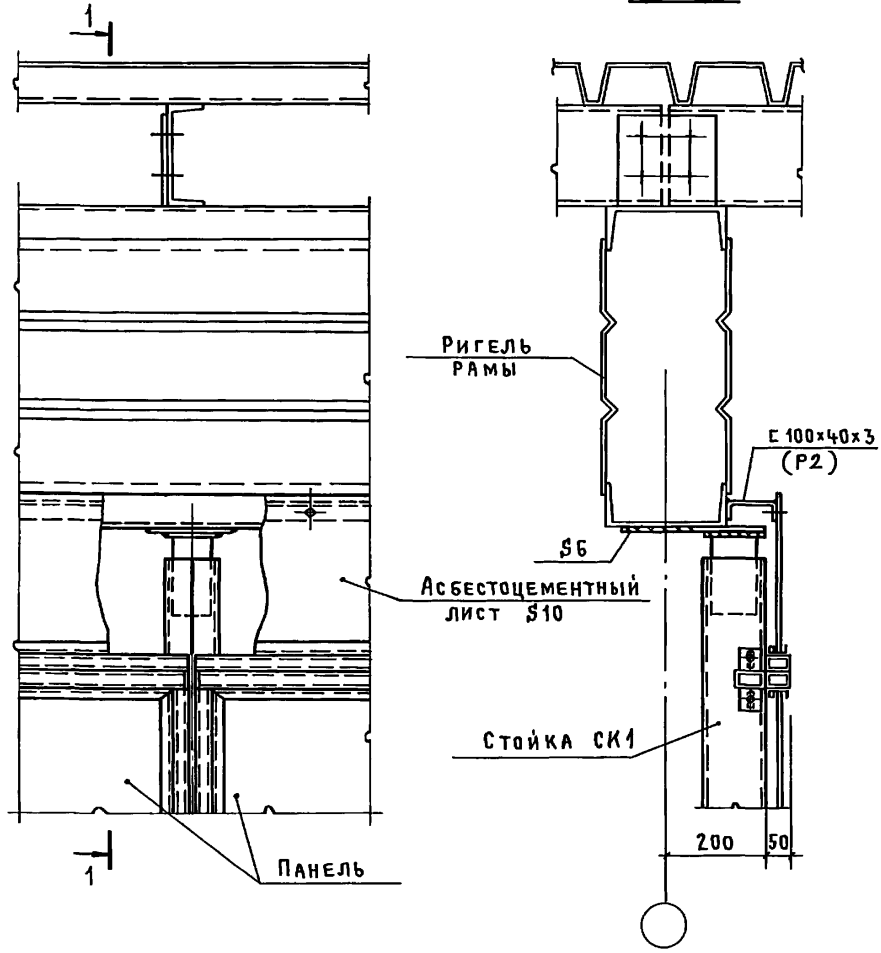
				1.431.9-25.0 20		
НАЧ.ОТД.	НИКИТИН	<i>[Signature]</i>		СТADIЯ	ЛИСТ	ЛИСТОВ
И КОНТР.	НИКИТИН	<i>[Signature]</i>		Р		1
ГИП	ЭЛЬКИНА	<i>[Signature]</i>		ПРОМСТРОЙПРОЕКТ		
СТ.ИНЖ.	ЛУКЬЯНОВА	<i>[Signature]</i>				

Узлы 27, 28

19652-01 31

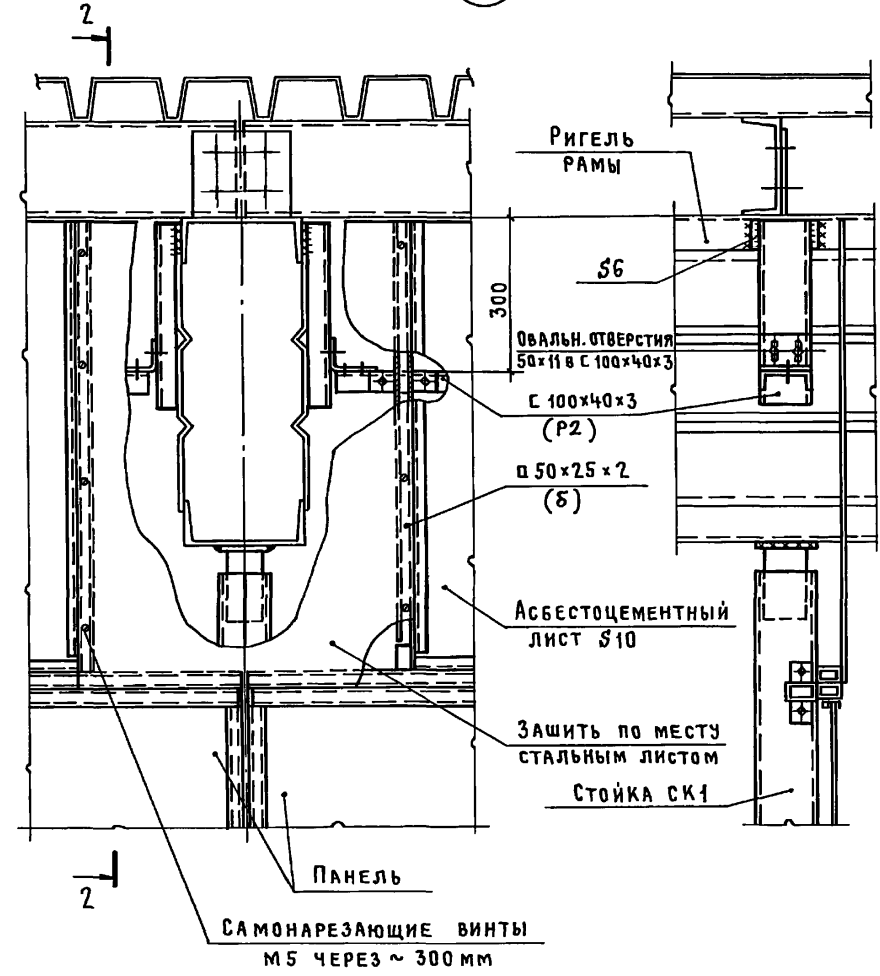
29

1-1



30

2-2



ЛНВ № ПОДЛ. ПОДПИСЬ И ДАТА (ВЗАМ. ИЛВ. №)

				1.431.9-25.0 21			
НАЧ. ОТА	НИКИТИН	<i>[Signature]</i>		Узлы 29,30	СТАДИЯ	ЛИСТ	ЛИСТОВ
Н. КОНТР.	НИКИТИН	<i>[Signature]</i>			Р		1
ГИП	ЗЪЛКИНА	<i>[Signature]</i>	20.10.88		ПРОМСТРОЙПРОЕКТ		
СТ. ИНЖ.	ЛУКЬЯНОВА	<i>[Signature]</i>					

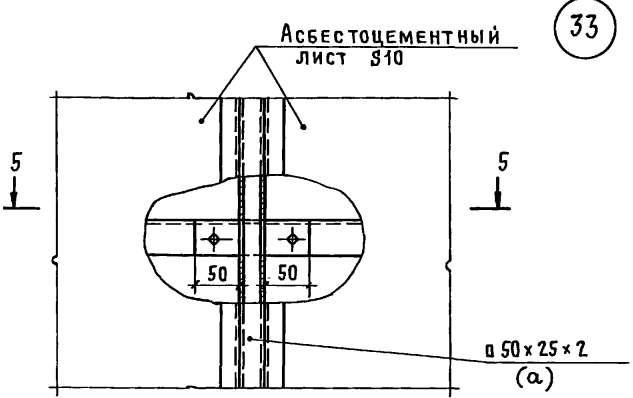
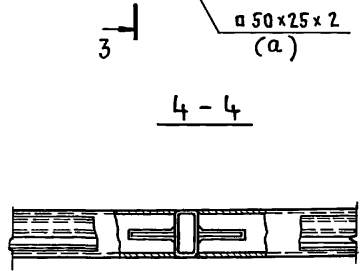
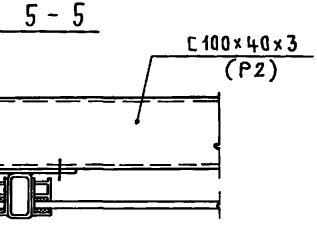
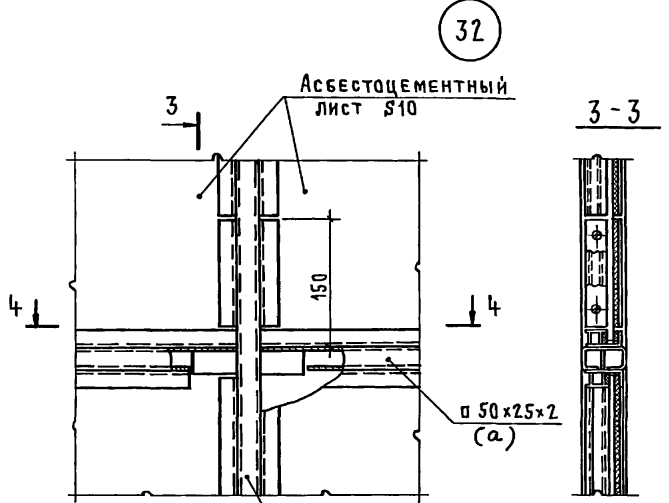
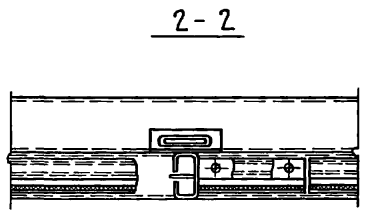
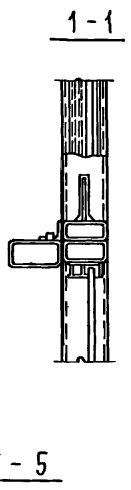
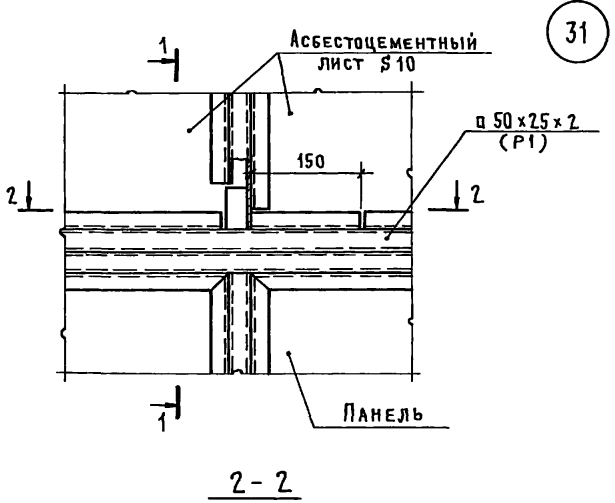
19652-01

32

Копировал Куц

Формат А3



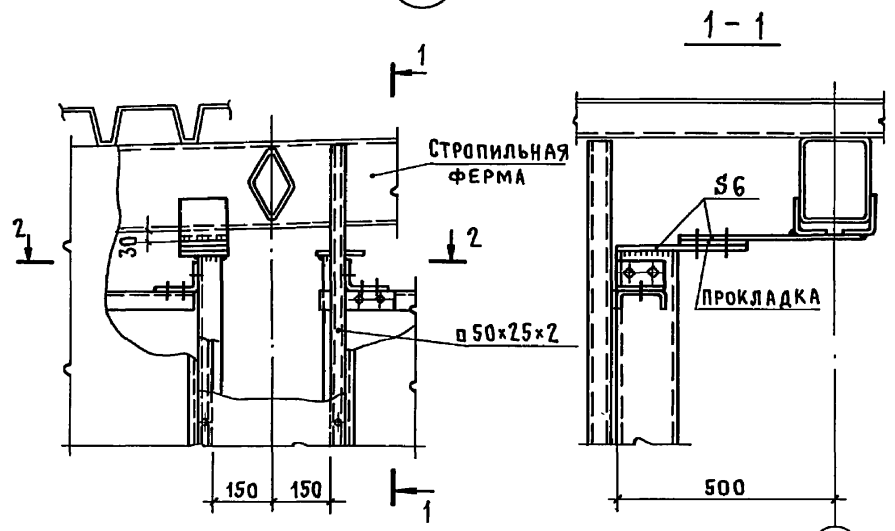


ИНВ. № ПОДЛ. ПОДАТЬ И ДАТА ВЗАМ. ИНВ. №

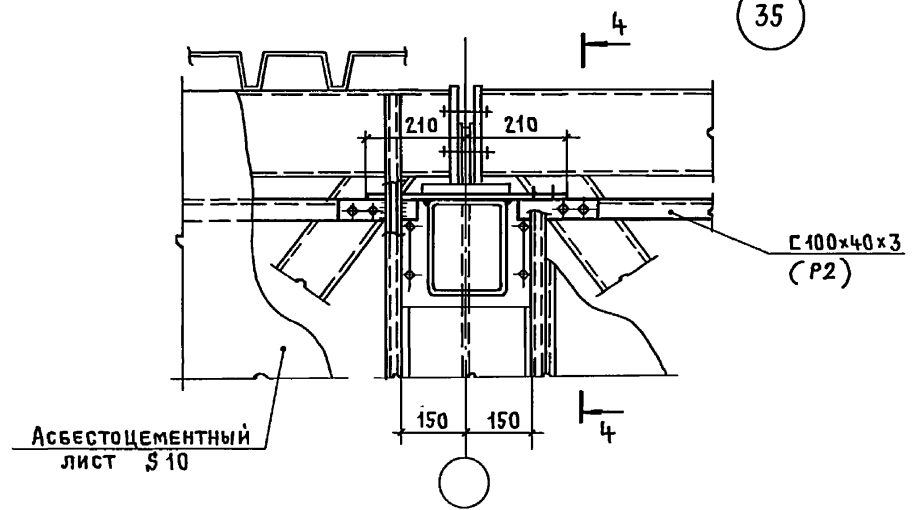
			1.431.9-25.0 22			
НАЧ. ОТД.	НИКИТИН	<i>Никитин</i>	Узлы 31,32,33	СТАДИЯ	ЛИСТ	ЛИСТОВ
Н. КОНТР.	НИКИТИН	<i>Никитин</i>		Р		1
ГИП	ЭЛЬКИНА	<i>Элькина</i>		ПРОМСТРОЙПРОЕКТ		
СТ. ИНЖ	ЛЮКЬЯНОВА	<i>Люкьянова</i>				

19652-01 33

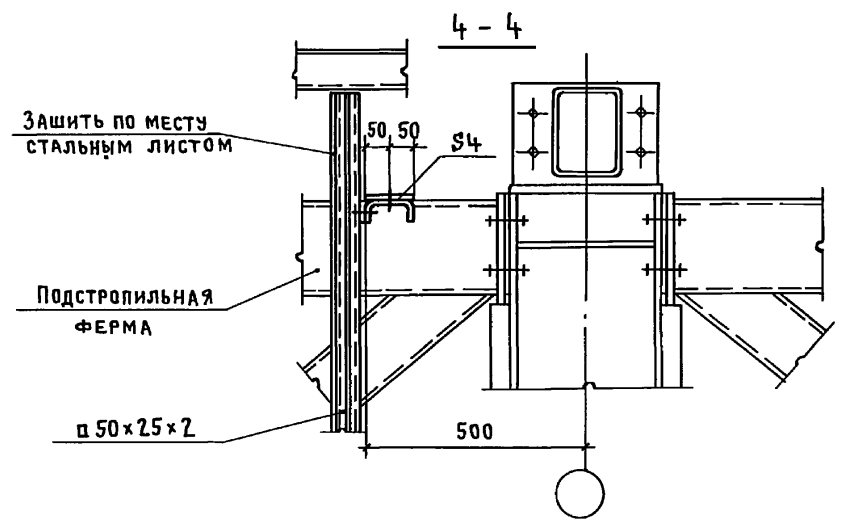
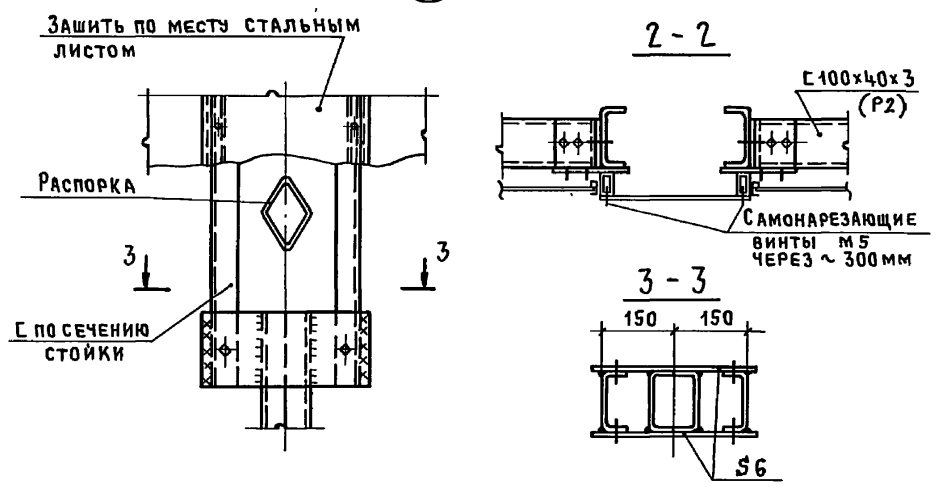
34



35



36

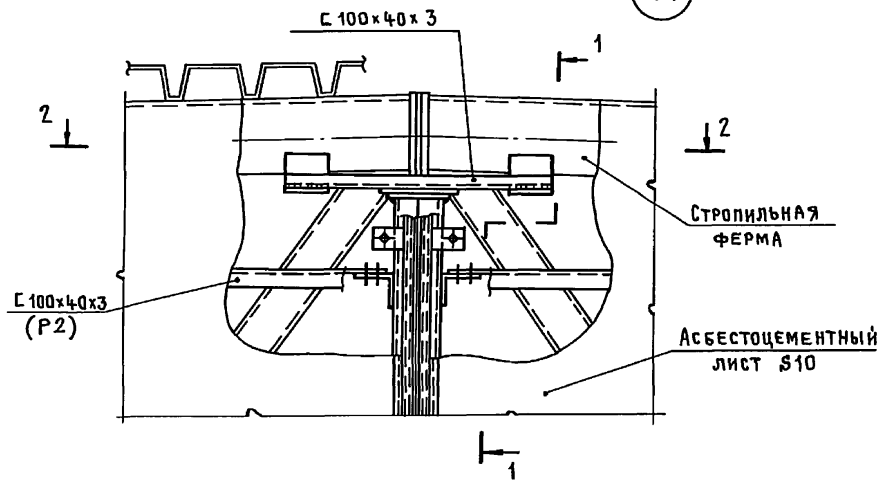


ИНВ. № ПОДЛ. ПОДПИСЬ И ДАТА ВЗАМ. ИНВ. №

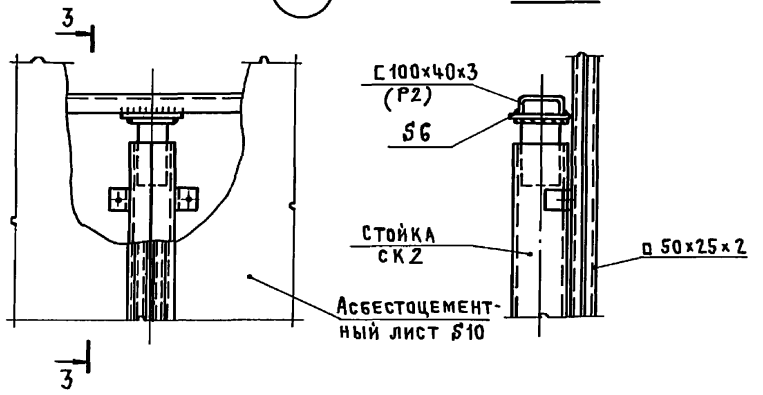
				1.431.9-25.0 23		
				Узлы 34,35, 36		
НАЧ.ОТД	НИКИТИНА	<i>[Signature]</i>		СТАДИЯ	Лист	Листов
Н.КОНТР.	НИКИТИНА	<i>[Signature]</i>		Р	1	1
ГИП	ЭЛЬКИНА	<i>[Signature]</i>	<i>[Signature]</i>	ПРОМСТРОЙПРОЕКТ		
ИНЖЕНЕР	ХАРЬКОВА	<i>[Signature]</i>	<i>[Signature]</i>			

19652-01 34

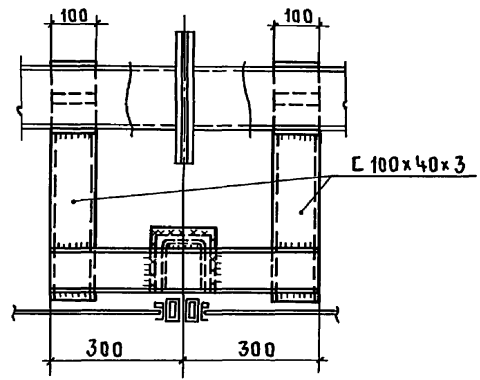
37



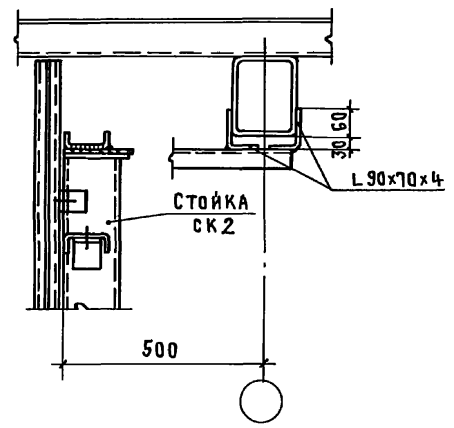
38



2-2



1-1



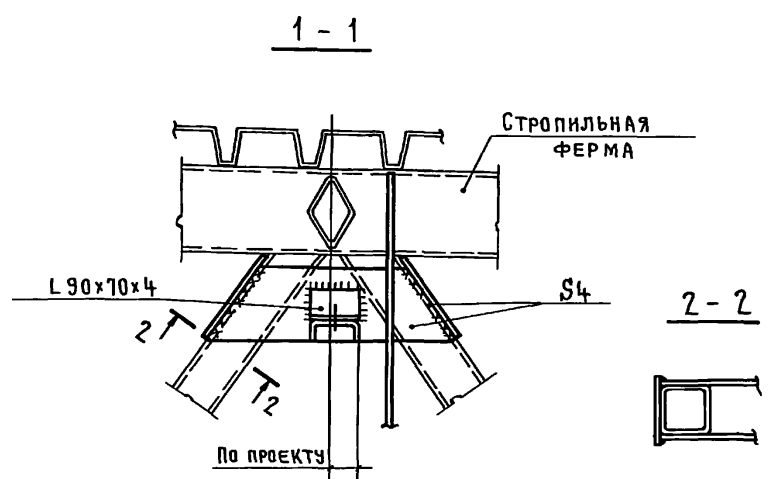
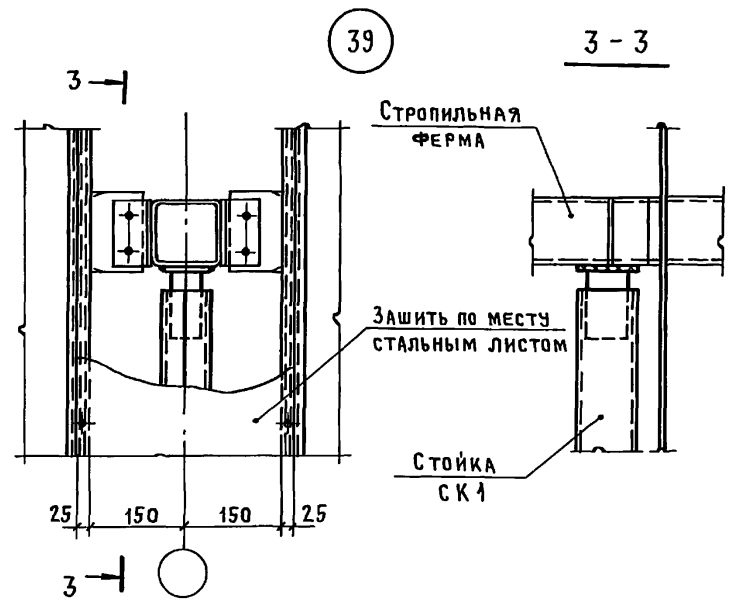
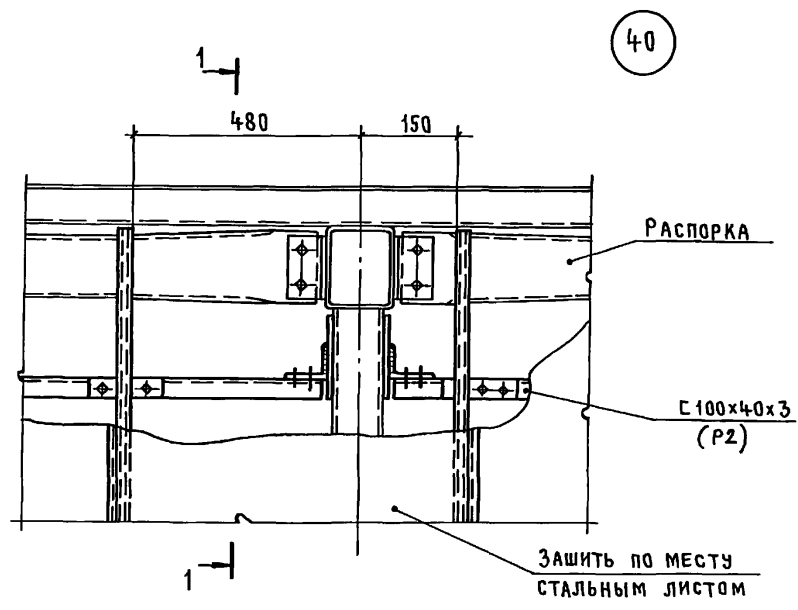
ИНВ. № ПОДП. ПОДПИСЬ И ДАТА ВЗАМ. ИНВ. №

				1.431.9-25.0 24		
				Узлы 37,38		
НАЧ. ОТД.	НИКИТИН	<i>[Signature]</i>		СТАДИЯ	ЛИСТ	ЛИСТОВ
Н. КОНТР.	НИКИТИН	<i>[Signature]</i>		Р		1
ГИП	ЭЛЬКИНА	<i>[Signature]</i>		ПРОМСТРОЙПРОЕКТ		
ИНЖЕНЕР	ХАРЬКОВА	<i>[Signature]</i>				

19652-01 35

Копировал Куц

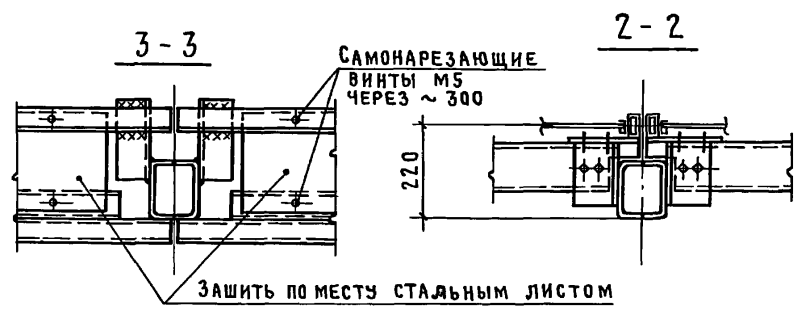
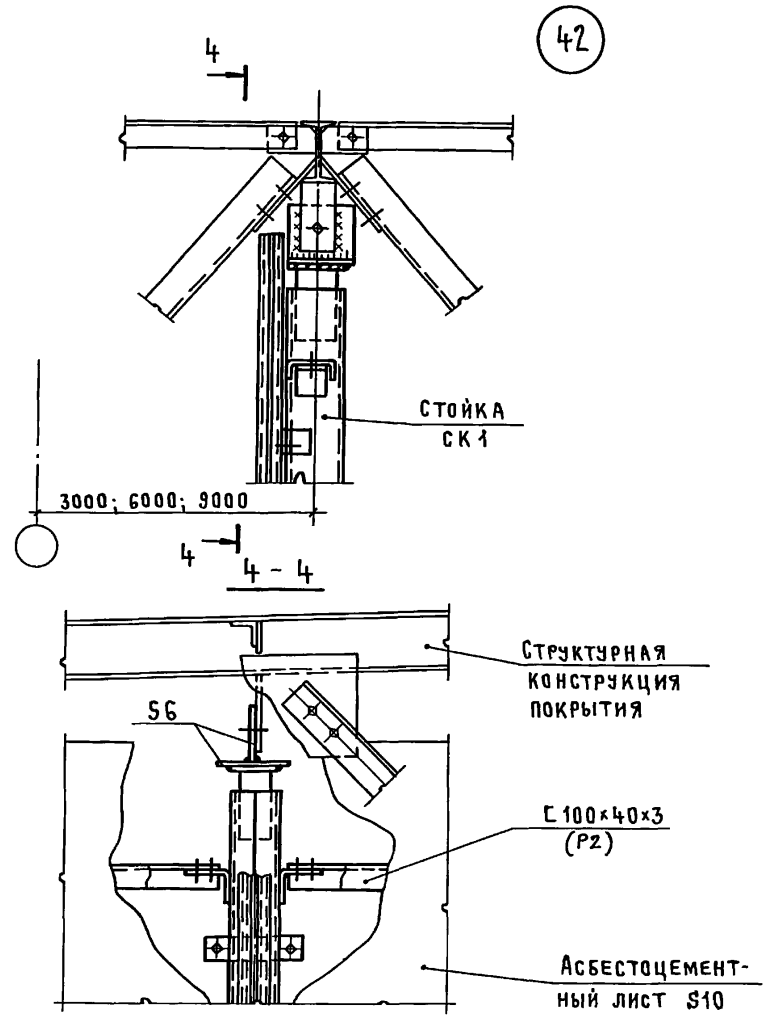
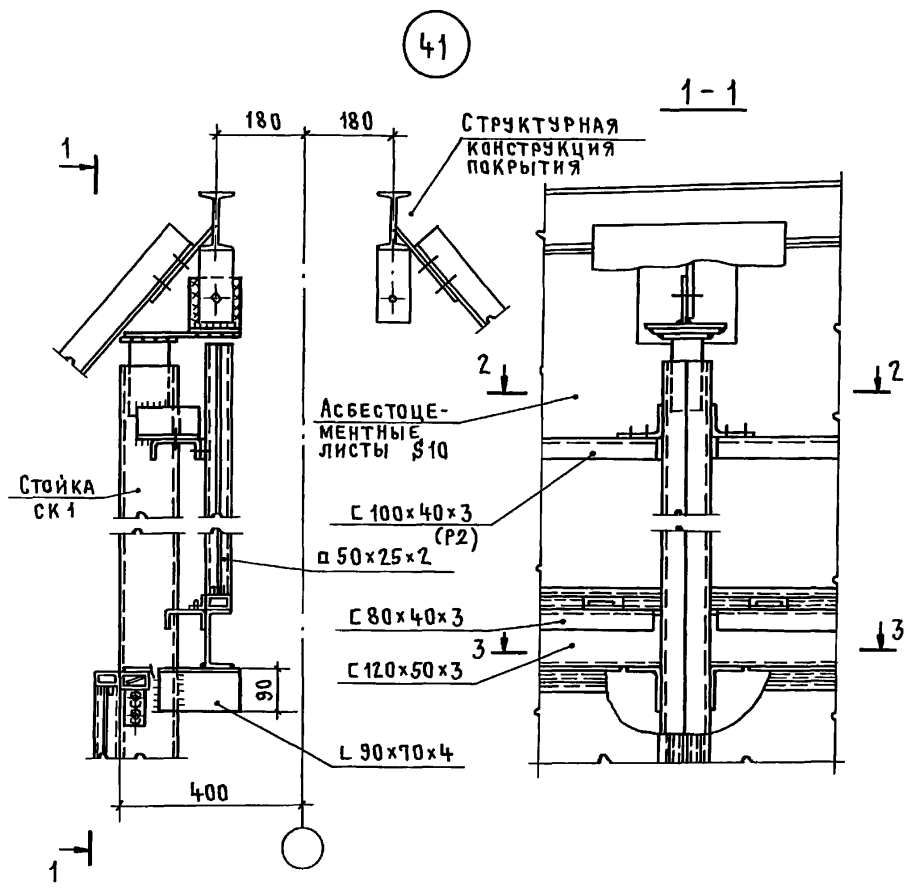
Формат А3



				1.431.9-25.0 25			
НАЧ. ОТД	НИКИТИН	<i>[Signature]</i>		Узлы 39,40	СТADIЯ	ЛИСТ	ЛИСТОВ
Н КОНТР	НИКИТИН	<i>[Signature]</i>			Р		1
ГИП	ЗЬКИНА	<i>[Signature]</i>	201000		ПРОМСТРОЙПРОЕКТ		
ИНЖЕНЕР	ХАРЬКОВА	<i>[Signature]</i>					

1962-01 36

ИНВ. № ПОДЛ. ПОДПИСЬ И ДАТА ВЗАМ. ИНВ. №



ИНВ НЕ ПОДЛ. ПОДАКТЬСЯ И ДАТА ВЗАМ ИНВ.НЕ

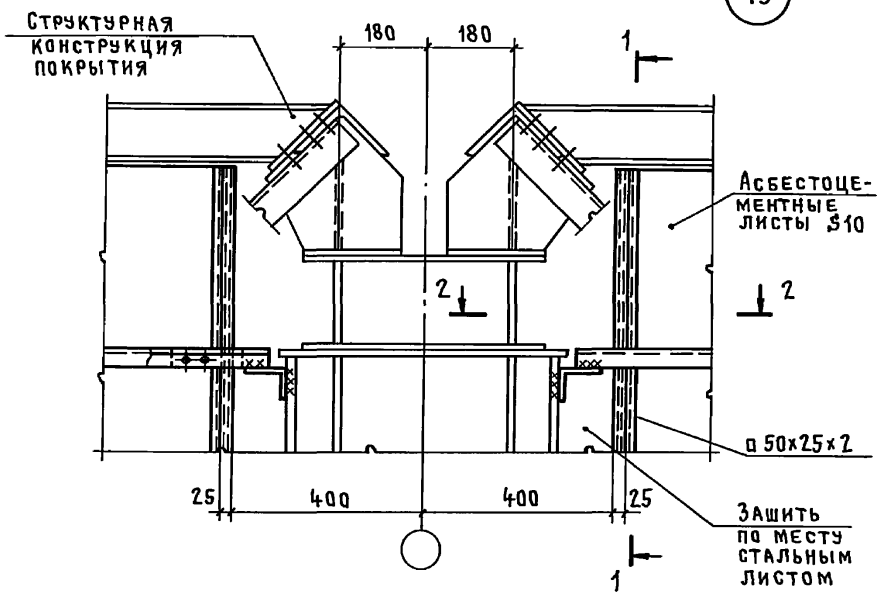
				1.431.9-25.0 26	
				Узлы 41, 42	
НАЧ ОТД	НИКИТИН	<i>Никитин</i>		СТADIЯ	ЛИСТ
И КОНТ	НИКИТИН	<i>Никитин</i>		Р	1
ГИП	ЭЛЬКИНА	<i>Элькина</i>		ПРОМСТРОЙПРОЕКТ	
ИНЖЕНЕР	ХАРЬКОВА	<i>Харькова</i>			

19652-01 37

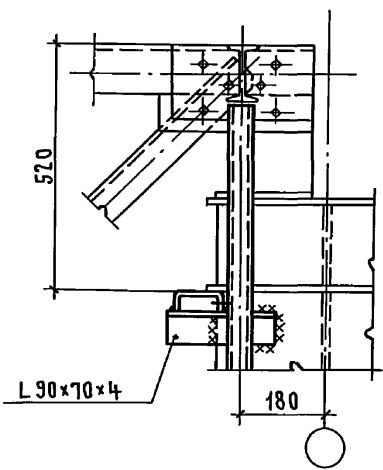
Копировал Куц

Формат А3

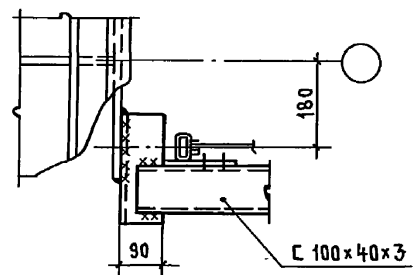
43



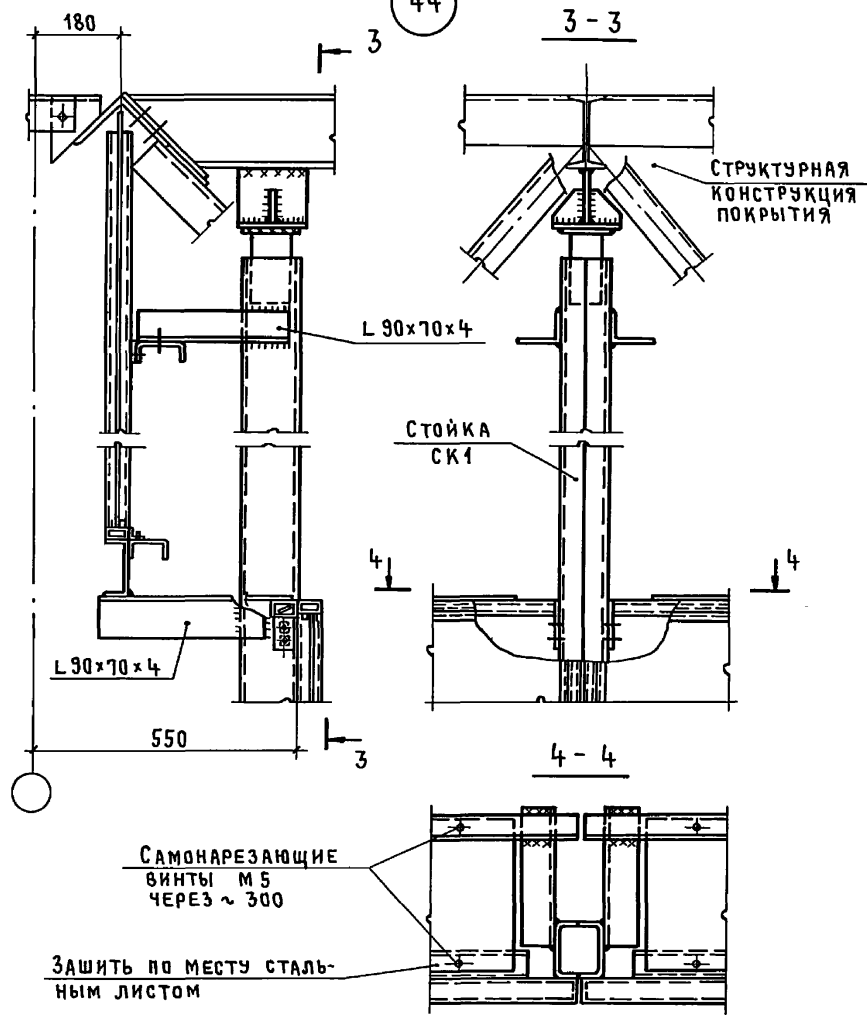
1-1



2-2



44



ИНВ. № ПОДЛ. ПОДПИСЬ И ДАТА. 63 АМ ИНВ. №

				1.431.9-25.0 27			
НАЧ.ОТД.	НИКИТИН	<i>[Signature]</i>		Узлы 43,44	СТАДИЯ	Лист	Листов
Н.КОНТР.	НИКИТИН	<i>[Signature]</i>			Р		1
ГИП	ЗЬКИНА	<i>[Signature]</i>	200605		ПРОМСТРОЙПРОЕКТ		
ИНЖЕНЕР	ХАРЬКОВА	<i>[Signature]</i>					

19652-01

38