

ТИПОВЫЕ КОНСТРУКЦИИ, ИЗДЕЛИЯ И УЗЛЫ ЗДАНИЙ И СООРУЖЕНИЙ

СЕРИЯ 1.431.9-25

ПЕРЕГОРОДКИ ПАНЕЛЬНЫЕ
ИЗ АСБЕСТОЦЕМЕНТНЫХ ЛИСТОВ В СТАЛЬНОЙ ОБВЯЗКЕ

ВЫПУСК I

ПАНЕЛИ, СТОЙКИ, РИГЕЛИ

РАБОЧИЕ ЧЕРТЕЖИ

19652 - 02

ЦЕНА

Проб. *Бухарин* 4.08.88

Кон. Карусов

ТИПОВЫЕ КОНСТРУКЦИИ, ИЗДЕЛИЯ И УЗЛЫ ЗДАНИЙ И СООРУЖЕНИЙ

СЕРИЯ 1.431.9-25

ПЕРЕГОРОДКИ ПАНЕЛЬНЫЕ
ИЗ АСБЕСТОЦЕМЕНТНЫХ ЛИСТОВ В СТАЛЬНОЙ ОБВЯЗКЕ

ВЫПУСК I

ПАНЕЛИ, СТОЙКИ, РИГЕЛИ

РАБОЧИЕ ЧЕРТЕЖИ

РАЗРАБОТАНЫ:
ПРОЕКТНЫМ ИНСТИТУТОМ
ГИПРОСПЕЦЛЕГКОНСТРУКЦИЯ

ГЛАВНЫЙ ИНЖЕНЕР ИНСТИТУТА
ЗАВЕДУЮЩИЙ ОСК-2
ГЛАВНЫЙ КОНСТРУКТОР ОСК-2

ГПИ ПРОМСТРОЙПРОЕКТ

ГЛАВНЫЙ ИНЖЕНЕР ИНСТИТУТА
ГЛАВНЫЙ КОНСТРУКТОР ИНСТИТУТА
ГЛАВНЫЙ ИНЖЕНЕР ПРОЕКТА

ПОДПИСЬ

"

"

"

"

"

ШИЛОВ В.М.
КАШКИНОВ Л.П.
ЕФИМОВ.В.В.

КОРОЛЕВ В.И.
БЕЗРУКОВ.В.М.
ЗЬКИНА М.П.

УТВЕРЖДЕНЫ
ПОСТАНОВЛЕНИЕМ ГОССТРОЯ СССР
ОТ 30 МАРТА 1984г № 37
ВВЕДЕНЫ В ДЕЙСТВИЕ
С 1 ИЮЛЯ 1984г

Обозначение	Наименование	Стр.
1.431.9-25.1 01.04.03.02	Связь	45
1.431.9-25.1 01.04.00.07	Вкладыш	46
1.431.9-25.1 01.04.00.08	Пробка	46
1.431.9-25.1 01.04.00.09	Накладка	46
1.431.9-25.1 01.05.00.00	Панель перегородки пр 1,5x2,4	47
1.431.9-25.1 01.05.00.00СБ	Панель перегородки пр 1,5x2,4	
	Сборочный чертеж	48
1.431.9-25.1 01.05.01.00	Рама	50
1.431.9-25.1 01.05.01.00СБ	Рама. Сборочный чертеж	51
1.431.9-25.1 01.05.01.01	Упор	52
1.431.9-25.1 01.05.01.02	Ушка	52
1.431.9-25.1 01.05.01.03	Опора	52
1.931.9-25.1 01.05.02.00	Рама	53
1.431.9-25.1 01.05.02.01	Связь	53
1.431.9-25.1 01.05.02.00СБ	Рама. Сборочный чертеж	54
1.431.9-25.1 01.05.03.00	Кронштейн	55
1.431.9-25.1 01.05.03.00СБ	Кронштейн. Сборочный чертеж	55
1.431.9-25.1 01.05.03.01	Опора	56
1.431.9-25.1 01.05.03.02	Ось	56
1.431.9-25.1 02.00.00.00	Комплект несущих элементов	57
1.431.9-25.1 02.01.00.00	Ригель РН	57
1.431.9-25.1 02.01.00.00СБ	Ригель РН. Сборочный чертеж	58

Обозначение	Наименование	Стр.
1.431.9-25.1 02.01.00.01	Балка	58
1.431.9-25.1 02.02.00.00	Стойка СК 3,6-1	59
1.431.9-25.1 02.02.00.00СБ	Стойка СК 3,6-1. Сборочный чертеж	60
1.431.9-25.1 02.02.00.04	Скоба	61
1.431.9-25.1 02.02.00.05	Платик	61
1.431.9-25.1 02.02.00.08	Ребро	61
1.431.9-25.1 02.03.00.00	Стойка СК 3,6-2	62
1.431.9-25.1 02.03.00.00СБ	Стойка СК 3,6-2. Сборочный чертеж	63
1.431.9-25.1 02.04.00.00	Стойка СК 3,6-3	64
1.431.9-25.1 02.04.00.00СБ	Стойка СК 3,6-3. Сборочный чертеж	65
1.431.9-25.1 02.05.00.00	Стойка СК 3,6-4	66
1.431.9-25.1 02.05.00.00СБ	Стойка СК 3,6-4. Сборочный чертеж	67
1.431.9-25.1 02.06.00.00	Стойка СК 3,6-5	68
1.431.9-25.1 02.06.00.00СБ	Стойка СК 3,6-5. Сборочный чертеж	69
1.431.9-25.1 02.07.00.00	Стойка СК 2,4-1	70
1.431.9-25.1 02.07.00.00СБ	Стойка СК 2,4-1. Сборочный чертеж	71
1.431.9-25.1 02.07.00.04	Платик	72
1.431.9-25.1 02.07.00.05	Ребра	72
1.431.9-25.1 02.08.00.00	Стойка СК 2,4-2	73
1.431.9-25.1 02.08.00.00СБ	Стойка СК 2,4-2 Сборочный чертеж	74
1.431.9-25.1 02.09.00.00	Стойка СК 2,4-3	75

1.431.9-25.1

19652-02 4

Лист

2

Шт. № табл. Листы и дата Взам. инв. №

Пров. [подпись] № 08.88 Ком. 73

Формат	Экз.	Поз.	ОБОЗНАЧЕНИЕ	НАИМЕНОВАНИЕ	Кол.	Примечание
				<u>Документация</u>		
А3			1.431.9-25.1 00.00.00.008С	Ведомость спецификации		
А3			1.431.9-25.1 00.00.00.00ТУ	Технические условия		
				<u>Комплекты</u>		
А4			1.431.9-25.1 01.00.00.00	Комплект ограждающих элементов		
А4			1.431.9-25.1 02.00.00.00	Комплект несущих элементов.		

1.431.9-25.1 00.00.00.00

Имя и подл. Подпись и дата. Взаим. инв.

Учв.	Кашкинов	Подпись	Комплект элементов консольных перегородок	Стадия	Лист	Листов
Н.контр.	Венецова	"		Р		1
Рук.пр.	Ефимов	"		Гипроспецлегконструкция		
Пров.	Агапова	"				
РАЗРАБ	Цветкова	"				

проб. *Иванов* 908.22, Кошп. *ИИ*

Формат	Экз.	Поз.	ОБОЗНАЧЕНИЕ	НАИМЕНОВАНИЕ	Кол.	Примечание
				<u>Сборочные единицы</u>		
А4			1.431.9-25.1 01.01.00.00	Панель перегородки ПГ6х2,4		Количе-
			-01	Панель перегородки ПГ6х1,2		ство
А4			1.431.9-25.1 01.02.00.00	Панель перегородки ПГ3х2,4		опреде.
			-01	Панель перегородки ПГ3х1,2		ляется
А4			1.431.9-25.1 01.03.00.00	Панель перегородки ПГ1,5х2,4		при
			-01	Панель перегородки ПГ1,5х1,2		заказе
А4			1.431.9-25.1 01.04.00.00	Панель перегородки ПД1,5х2,4		
А4			1.431.9-25.1 01.05.00.00	Панель перегородки ПР1,5х2,4		

1.431.9-25.1 01.00.00.00

Имя и подл. Подпись и дата. Взаим. инв.

Учв.	Кашкинов	Подпись	Комплект ограждающих элементов.	Стадия	Лист	Листов
Н.контр.	Венецова	"		Р		7
Рук.пр.	Ефимов	"		Гипроспецлегконструкция		
Пров.	Агапова	"				
РАЗРАБ	Цветкова	"				

№ строки	Обозначение	Наименование	Куда входит		Общее кол.	Примечание
			Обозначение	Кол.		
1	1.431.9-25.1 00.00.00.00	Комплект элементов консольных перегородок				
2	1.431.9-25.1 01.00.00.00	Комплект ограждающих элементов	1.431.9-25.1 00.00.00.00			
3	1.431.9-25.1 01.01.00.00	Панель перегородки ПГ6	1.431.9-25.1 00.00.00.00			
4	1.431.9-25.1 01.01.01.00	РАМА	1.431.9-25.1 01.01.00.00	1		
5	1.431.9-25.1 01.02.00.00	Панель перегородки ПГЗ	1.431.9-25.1 00.00.00.00			
6	1.431.9-25.1 01.02.01.00	РАМА	1.431.9-25.1 01.02.00.00	1		
7	1.431.9-25.1 01.03.00.00	Панель перегородки ПГ1,5	1.431.9-25.1 00.00.00.00			
8	1.431.9-25.1 01.03.01.00	РАМА	1.431.9-25.1 01.03.00.00	1		
9	1.431.9-25.1 01.04.00.00	Панель перегородки ПД1,5 x 2,4	1.431.9-25.1 00.00.00.00			
10	1.431.9-25.1 01.04.01.00	РАМА	1.431.9-25.1 01.04.00.00	1		
11	1.431.9-25.1 01.04.02.00	РАМА	1.431.9-25.1 01.04.00.00	1		
12	1.431.9-25.1 01.04.03.00	РАМА	1.431.9-25.1 01.04.00.00	1		
13	1.431.9-25.1 01.05.00.00	Панель перегородки ПР1,5x2,4	1.431.9-25.1 00.00.00.00			
14	1.431.9-25.1 01.05.01.00	РАМА	1.431.9-25.1 01.05.00.00	1		
15	1.431.9-25.1 01.05.02.00	РАМА	1.431.9-25.1 01.05.00.00	1		
16	1.431.9-25.1 01.05.03.00	КРОНШТЕЙН	1.431.9-25.1 01.05.00.00	2		
17	1.431.9-25.1 02.00.00.00	Комплект несущих элементов	1.431.9-25.1 00.00.00.00			
18	1.431.9-25.1 02.01.00.00	Ригель РН	1.431.9-25.1 00.00.00.00			
19	1.431.9-25.1 02.02.00.00	Стойка СКЗ,6-1	1.431.9-25.1 00.00.00.00			
20	1.431.9-25.1 02.03.00.00	Стойка СКЗ,6-2	1.431.9-25.1 00.00.00.00			
21	1.431.9-25.1 02.04.00.00	Стойка СКЗ,6-3	1.431.9-25.1 00.00.00.00			
22	1.431.9-25.1 02.05.00.00	Стойка СКЗ,6-4	1.431.9-25.1 00.00.00.00			
23	1.431.9-25.1 02.06.00.00	Стойка СКЗ,6-5	1.431.9-25.1 00.00.00.00			
24	1.431.9-25.1 02.07.00.00	Стойка СК2,4-1	1.431.9-25.1 00.00.00.00			
25	1.431.9-25.1 02.08.00.00	Стойка СК2,4-2	1.431.9-25.1 00.00.00.00			

ИНВ. № ПОДА. ПОДАТЬСЯ И ДАТА ВЗАМ. ИНВ. №

				1.431.9-25.1 00.00.00.00 ВС			
Утв.	КАШКИНОВ	Подпись		ВЕДОМОСТЬ СПЕЦИФИКАЦИЙ			
Н. КОНТР.	БЕНЕВЦЕВА	"					
Рук. пр.	ЕФИМОВ	"					
ПРОВЕР.	АГАПОВА	"					
РАЗРАБ.	МЕЛЬНИКОВА	"		СТАДИЯ ЛИСТ ЛИСТОВ Р 1 2 ГИПРОСПЕЦДЕЛКОНСТРУКЦИЯ			

Пров. *Душманов* 14.08.88

Коп. *Витруч*

	ОБОЗНАЧЕНИЕ	НАИМЕНОВАНИЕ	КУДА ВХОДИТ		ОБЩЕЕ КОЛ.	ПРИМЕЧАНИЕ
			ОБОЗНАЧЕНИЕ	КОЛ.		
1	1.431.9-25.1 02.09.00.00	СТОЙКА СК2,4-3	1.431.9-25.1 00.00.00.00			
2	1.431.9-25.1 02.10.00.00	СТОЙКА СК2,4-4	1.431.9-25.1 00.00.00.00			
3	1.431.9-25.1 02.11.00.00	СТОЙКА СК2,4-5	1.431.9-25.1 00.00.00.00			
4	1.431.9-25.1 02.12.00.00	ФЛАНЕЦ Ф1	1.431.9-25.1 00.00.00.00			
5	1.431.9-25.1 02.13.00.00	ФЛАНЕЦ Ф2	1.431.9-25.1 00.00.00.00			
6	1.431.9-25.1 02.14.00.00	ФЛАНЕЦ Ф3	1.431.9-25.1 00.00.00.00			
7						
8						
9						
10						
11						
12						
13						
14						
15						
16						
17						
18						
19						
20						
21						
22						
23						
24						
25						
26						
27						
28						
29						

ИНВ. № ПОДА. ПОДПИСЬ И ДАТА. ВЗАМЕН ИНВ. №

1.431.9-25.1 00.00.00.00. ВС	Лист 2
------------------------------	-----------

Пров. *Дуров* 11.08.88

Коп. *Вирвель*

Настоящие технические условия распространяются на комплект элементов консольных перегородок из асбестоцементных листов в стальной обвязке (далее по тексту - элементы перегородок), предназначенных для ограждения внутрицеховых производственных и подсобных помещений отапливаемых и неотапливаемых зданий с неагрессивной и слабоагрессивной степенями воздействия воздушной среды.

Пример условного обозначения глухой панели перегородки шириной 1,5м, высотой 2,4м.

ПГ 1,5×2,4 1.431.9-25.1 00.00.00.00 ТУ;
 то же для панели перегородки с дверью:
 ПД 1,5×2,4 1.431.9-25.1 00.00.00.00 ТУ.

Пример условного обозначения нижнего ригеля длиной 6м:
 РН 6 1.431.9-25.1 00.00.00.00 ТУ.

1. Технические требования.

1.1. Элементы перегородок должны соответствовать требованиям настоящих технических условий, комплекту документации согласно серии 1.431.9-25.1 и технологической документации, утвержденных в установленном порядке.

1.2. Основные параметры и размеры.
 1.2.1. Комплект элементов состоит из комплекта ограждающих элементов (панели перегородок ПГ) и комплекта несущих элементов (ригели нижние РН, стойки консольные СК, фланцы Ф).
 Панели перегородок подразделяются на глухие (ПГ), дверные (ПД) и с раздаточным окном (ПР). Классификация ригелей, стоек и фланцев принята в зависимости от их габаритных размеров и расположения опорных поверхностей.

Инд. № подл. Подпись и дата. Взам. инв. №

1.431.9-25.1 00.00.00.00 ТУ

Утв.	Кашкинов	Подпись	Стадия	Лист	Листов
Н.Контр.	Венецьева	"	Р	1	16
Руч. пр.	Ефимов	"	Гипроспецлегконструкция		
Проб.	Агапова	"			
Разраб.	Протополова	"			

Технические условия

Проб. *Агапова* 14.08.88. Кон. Кофискокс

1.2.1. Основные размеры, марка (условное обозначение) и масса элементов перегородок указаны в табл. 1.

Таблица 1

Наименование элемента	Марка	Номинальный размер, мм		Масса, кг. не более
		В	Н	
Панели перегородок глухие	ПГ 6×2,4	5990	2400	385,60
	ПГ 6×1,2		1200	216,70
	ПГ 3×2,4	3008	2400	196,00
	ПГ 3×1,2		1200	110,20
Панель перегородки глухая	ПГ 1,5×2,4	1516	2400	100,10
	ПГ 1,5×1,2		1200	55,90
Панель перегородки дверная	ПД 1,5×2,4	1466	2510	129,40
Панель перегородки с раздаточным окном	ПР 1,5×2,4	1466	2400	113,50
Ригели нижние	РН 6	5990	48	21,20
	РН 3			10,70
	РН 1,5	1466	1516	5,40
	РНР 1,5		1466	5,20
Фланцы	Ф1	156	115	0,67
	Ф2	156	120	0,68
	Ф3	460	60	2,00

Инд. № подл. Подпись и дата. Взам. инв. №

1.431.9-25.1 00.00.00.00 ТУ.

Лист	2
------	---

Продолжение таблицы 1.

Наименование элемента.	Марка	Номинальный размер, мм.		Масса кг. не более
		В	Н	
Стойки консольные	СК 3,6-1	300	3842	65,04
	СК 3,6-2			63,10
	СК 3,6-3			65,24
	СК 3,6-4			65,04
	СК 3,6-5			65,24
	СК 2,4-1	300	2512	30,90
	СК-2,4-2			30,90
	СК 2,4-3			31,10
	СК 2,4-4			30,90
	СК 2,4-5			31,10

1.3. Требования к исходным материалам

1.3.1. Сортамент основных применяемых материалов должен соответствовать указанным:

Труба 50x25x2-10пс ГОСТ 8645-68

Труба 60x30x2,5-10пс ГОСТ 8645-68

Лента 10пс-М-1-1,2x53 ГОСТ 503-81

Профиль квадратный 100x100x3 ТУЗБ-2287-80
В ст. 3 кп2 ГОСТ 11474-76

Швеллер 80x40x3 ГОСТ 8278-75

В ст. 3 кп2 ГОСТ 11474-76

Листы Б-ПН-5 ГОСТ 19903-74*

В ст. 3 кп2 ГОСТ 14637-79

Листы ЛП-П-ЛxВ-10 ГОСТ 18124-75

Смесь резиновая Н0-68-1 ту 38-105.1082-76

Пластина губчатая техническая с двумя пленками, толщиной 3мм ТУЗ0-105.867-75.

1.431.9-25.1 00.00.00.00ТУ

Лист
3

1.4. ТРЕБОВАНИЯ К ИЗГОТОВЛЕНИЮ ЭЛЕМЕНТОВ ПЕРЕГОРОДОК.

1.4.1. МАТЕРИАЛЫ, применяемые для изготовления элементов перегородок должны соответствовать указанным на чертежах.

1.4.2. Заготовки из листового проката и гнутых профилей должны быть очищены от загрязнений, коррозии и заусенцев любым способом не ухудшающим структуру металла и не понижающим прочность детали.

1.4.3. Детали, изготовленные из резины, не должны иметь вмятин, надрывов и более одной склейки по длине детали.

1.4.4. На заготовках из асбестоцементных листов не допускаются сколы, рваные кромки, забоины.

1.4.5. Предельные отклонения размеров заготовок по 14 качеству ст СЭВ 145-75.

1.4.6. Параметры шероховатости обработанных поверхностей должны быть не ниже указанных на чертежах.

1.4.7. Параметр шероховатости поверхностей деталей, неуказанный на чертежах, должен быть не ниже R_z 160 по ГОСТ 2789-73.

1.4.8. Сварка конструкций элементов перегородок должна осуществляться по технологическому процессу, разработанному на основании рабочих чертежей и данных технических условий.

1.4.9. Сварку производить полуавтоматом в среде углекислого газа по ГОСТ 14771-76.

1.431.9-25.1 00.00.00.00ТУ

Лист
4

1.4.10. Устранение дефектов сварных швов в одном и том же месте допускается не более одного раза с последующим контролем.

1.4.11. Предельные отклонения габаритных размеров разность диагоналей рам, панелей перегородок створок дверей, окон должны быть в пределах поля допуска на линейные размеры по 16 качеству от СЭВ 145-75.

1.4.12. Антикоррозионная защита элементов перегородок должна быть выполнена в соответствии с ГОСТ 9.073-77.

1.4.13. Металлические поверхности, подлежащие защитно-декоративному покрытию (окраске) должны быть очищены от масла, ржавчины, грязи и влаги, обезжирены, загрунтованы грунтовкой ГФ-0-119 по ГОСТ 23343-78 и окрашены в два слоя эмалью ХВ-124 по ГОСТ 10144-74 или любой другой эмалью применяемой при эксплуатации в неагрессивных и слабоагрессивных степенях агрессивного воздействия сред.

1.4.14. Асбестоцементные листы перед их установкой в рамы (каркасы) перегородок должны быть очищены от грязи, и окрашены с двух сторон в два слоя эмалью Э-ВА-27 по ГОСТ 19214-80, III класса покрытия, маслостойкой, 6/I (по 20мк).

1.4.15. Цвет эмали определяется по согласованию заказчика с заводом-изготовителем.

1.4.15. Окрашенные поверхности не должны иметь отслоения, подтеков и других дефектов.

Изм. и подл. Подп. и дата Взам. инв. №

1.431.9-25.1 00.00.00.00 ТУ Лист 5

проб: *Александров* *В.В. Кошар. ИВ*

1.5. Требования к сборке
1.5.1 Сборка элементов перегородок должна производиться на участке, оборудованном приспособлениями, обеспечивающими точность указанную на чертежах.

1.5.2. Резиновые уплотнения, предварительно нарезанные в размер ячеек рам перегородок клеить клеем 88НП-35 по ТУ 38-105 268-79.

1.5.3. Допуски формы и расположения поверхностей для элементов перегородок, аттестованных по первой и высшей категориям качества, должны соответствовать указанным в табл. 2

Таблица 2

Наименование показателя	Значение	
	для изделий, аттестованных по высшей категории качества.	для изделий, аттестованных по I категории качества.
1. Допуск плоскостности, ПГ 6x2,4 ПГ 6x1,2 ПГ 3x2,4 ПГ 3x1,2 ПГ 1,5x2,4 ПГ 1,5x1,2 ПД 15x2,4 ПР 1,5x2,4 РН 6 РН 3 ВН 1,5 РНР, 1,5	0,25	0,40
	0,16	0,25
	0,25	0,40
	0,25	0,40
	0,16	0,25
	0,16	0,25

Изм. и подл. Подп. и дата Взам. инв. №

1.431.9-25.1 00.00.00.00 ТУ Лист 6

Продолжение табл. 2

Наименование показателя	Значение	
	Для изделий, аттестованных по высшей категории качества	Для изделий, аттестованных по I категории качества
2. Допуск прямолинейности, мм на длине 1м на каждый последующий метр.	0,80	1,0
3. Допуск осности отверстий петель относительно их общей осц, мм	0,40	0,5
	0,10	0,12

1.5.4. Панели перегородок должны поступать к месту монтажа с установленными асбестоцементными листами, навешенными створками дверей, окнами и всеми необходимыми скобяными изделиями.

1.6. Требования к надежности.

1.6.1. При расчете рам панелей перегородок принимаются следующие расчетные данные:

- 1) Предельная допускаемая гибкость сжатых элементов - 1/50;
- 2) Предельный допускаемый прогиб - 1/200;
- 3) Максимальная ветровая нагрузка - 0,29, но не менее 10 кгс/м², где q₀ - скоростной напор ветра для I-VIII районов по скоростному напору ветра по СНиП-II-6-74.

1.6.2. Конструкции элементов перегородок должны обеспечивать их надежную работу не менее 10 лет или

7800 циклов открывания для дверей и раздаточных окон.

1.7. Комплектность

1.7.1. В комплект поставки входят:

- 1) Панели перегородок, нижние ригели, консольные стойки, фланцы - в объеме наряд-заказа;

2) Паспорт - 1 экз. на партию.

1.8. Маркировка

1.8.1. Элементы перегородок должны иметь маркировку, содержащую их условное обозначение (шифр), указанное в табл. 1 настоящих технических условий и расположенную в местах, указанных на чертежах. На изделия, аттестованные по высшей категории качества, дополнительно наносится государственный знак качества по ГОСТ 1,9-67.

1.8.2. Маркировку упаковочной тары выполнять по ГОСТ 14192-77.

1.8.3. Размер шрифта для маркировки:

- 1) элементов перегородок - ПУ-10;
- 2) упаковочной тары - ПУ-18 по ГОСТ 2930-62.

1.8.4. Способ нанесения маркировки элементов перегородок - по трафарету черным лаком БТ-577 по ГОСТ 5631-79.

1.9. Упаковка.

1.9.1. Консервацию элементов перегородок производить в соответствии с требованиями ГОСТ 3014-78 для I-3 группы изделий, категория хранения С.

1.9.2. Упаковку производить по технической документации завода-изготовителя.

1.9.3. При упаковке следить за сохранностью лакокрасочного покрытия эле-

Инд. № подл. Подпись и дата. Взам. инв. №

1.431.9-25.1 00.00.00.00 ТУ Лист 7

Инд. № подл. Подпись и дата. Взам. инв. №

1.431.9-25.1 00.00.00.00 ТУ Лист 8

ментов перегородок.

1.9.4 Документация, прилагаемая к изделиям должна быть завернута в пакет из водо-непроницаемой бумаги по ГОСТ 8828-75.

1.9.5 К каждой упаковке прикрепляется бирка размерами 150x80x4мм из фанеры по ГОСТ 3916-69 или листовой стали толщиной не более 2мм по ГОСТ 19904-74, на которой указывают:

- 1) товарный знак завода-изготовителя;
- 2) номер заказа;
- 3) условное обозначение (маркировку) элементов перегородок;
- 4) массу упаковки (брутто);
- 5) государственный знак качества по ГОСТ 19-67 для элементов перегородок, аттестованных по высшей категории качества

2. Правила приемки.

2.1. Элементы перегородок подвергаются следующим видам контрольных испытаний: приемно-сдаточным - при приемном контроле;

периодическим - не реже одного раза в два года; типовым - после внесения изменений в конструкцию, изменения технологического процесса, замены материалов.

2.2. Приемно-сдаточным испытаниям подлежит каждое изделие, при этом проверяются:

- 1) соответствие примененных материалов указанным на чертежах;
- 2) геометрические параметры;
- 3) качество сварных швов;
- 4) качество покрытий;
- 5) комплектность;
- 6) маркировка и упаковка.

2.3. Периодическим и типовым испытаниям подвергаются элементы перегородок выдержавшие приемно-сдаточные

1.431.9-25.1 00 00.00.00 ТУ

Лист 9

испытания, по разработанной и утвержденной в установленном порядке программе и методике испытаний.

Порядок проведения и оформления результатов испытаний по ОСТ 36-6-74.

Для испытаний от партии элементов перегородок отбираются образцы в количестве не более 3%

При получении неудовлетворительных результатов испытаний хотя бы по одному из параметров, проводятся повторные испытания удвоенного количества образцов изделий, взятых от той же партии.

2.5. При повторном неудовлетворительном результате испытаний должна быть выяснена причина низкого качества изделий и их отгрузка потребителю должна производиться после устранения дефектов.

2.6. Потребитель имеет право проводить контрольную выборочную проверку соответствия конструкции элементов перегородок требованиям раздела I настоящих технических условий.

3. Методы испытаний.

3.1. Проверка качества материалов проводится по документам о качестве заводо-поставщиков, а при отсутствии таковых по данным результатов заводской лаборатории.

3.2. Геометрические параметры проверяются рулеткой РЗ-10 по ГОСТ 7502-80.

3.3. Проверку качества сварных швов производят по ГОСТ 3242-79 и СНиП III-18-75.

3.4. Качество покрытий проверяют по ГОСТ 9.302-79.

3.5. Комплектность указана в ведомости поставки.

3.6. Маркировка элементов перегородок проверяется по паспорту, упаковка - по чертежам завода.

1.431.9-25.1 00 00.00.00 ТУ

Лист 10

Изм. № Подл. Подп. и дата. Взам. инв. №

Изм. № Подл. Подп. и дата. Взам. инв. №

3.7. Проверка надежности работы конструкции и ее подвижных частей производится на специальном стенде завода-изготовителя.

4. Транспортирование и хранение

4.1. Транспортирование упакованных элементов перегородок может производиться железнодорожным, автомобильным или водным транспортом в соответствии с "правилами перевозок грузов" МПС СССР, часть I, издание 1977 г., "правилами перевозок грузов автомобильным транспортом", Минвоттранса РСФСР, часть I, издание 1979 г. и "Правилами перевозок грузов" Минречфлота РСФСР, часть I, издание 1979 г.

4.2. При транспортировке конструкции должны быть защищены от механических повреждений и закреплены во избежание перемещений.

4.3. Строповка конструкций должна осуществляться траверсами и стропами, снабженными мягкими обкладками.

4.4. Элементы перегородок должны храниться в закрытых помещениях или под навесами, обеспечивающими защиту конструкций от атмосферных осадков.

4.5. При длительном хранении (более срока, указанного в паспорте) заказчик должен произвести расконсервацию изделий и повторную их консервацию по ГОСТ 9.014 - 78.

5. Указания по эксплуатации.

5.1. Правила эксплуатации и монтажа регламентируются паспортом и схемами расположения элементов перегородок, поставляемыми с изделиями.

5.2. Монтаж элементов перегородок должен производиться после воз-

ведения наружных стен и установ- ки оконных переплетов.

5.3. Стойки перегородок должны устанавливаться на бетонный подстилающий слой пола.

5.4. Стойки консольных перегородок $H=2,4$ м должны устанавливаться на бетонный подстилающий слой; высотой $H=3,6$ м - на утолщенную бетонную подготовку. Заделка стоек обеспечивается фундаментными болтами с коническим концом.

5.5. Крепление панелей перегородок между собой и ригелей к стойкам осуществляются на болтах $M 10$ по ГОСТ 7798-70 или шпилькам $M 10$ по ГОСТ 22042-76.

6. Гарантии изготовителя.

6.1. Изготовитель гарантирует соответствие комплектов элементов консольных перегородок из асбестоцементных листов в стальной обвязке требованиям настоящих технических условий при соблюдении условий эксплуатации, хранения, транспортирования и монтажа.

6.2. Гарантийный срок - 1,5 года со дня ввода элементов перегородок в эксплуатацию, но не более 3-х лет со дня получения их потребителем для изделий, аттестованных по I категории качества, и 2 года со дня ввода в эксплуатацию для изделий, аттестованных по высшей категории качества.

1.431.9-25.1 00.00.00.00ТУ

Лист

11

ведения наружных стен и установ- ки оконных переплетов.

5.3. Стойки перегородок должны устанавливаться на бетонный подстилающий слой пола.

5.4. Стойки консольных перегородок $H=2,4$ м должны устанавливаться на бетонный подстилающий слой; высотой $H=3,6$ м - на утолщенную бетонную подготовку. Заделка стоек обеспечивается фундаментными болтами с коническим концом.

5.5. Крепление панелей перегородок между собой и ригелей к стойкам осуществляются на болтах $M 10$ по ГОСТ 7798-70 или шпилькам $M 10$ по ГОСТ 22042-76.

6. Гарантии изготовителя.

6.1. Изготовитель гарантирует соответствие комплектов элементов консольных перегородок из асбестоцементных листов в стальной обвязке требованиям настоящих технических условий при соблюдении условий эксплуатации, хранения, транспортирования и монтажа.

6.2. Гарантийный срок - 1,5 года со дня ввода элементов перегородок в эксплуатацию, но не более 3-х лет со дня получения их потребителем для изделий, аттестованных по I категории качества, и 2 года со дня ввода в эксплуатацию для изделий, аттестованных по высшей категории качества.

1.431.9-25.1 00.00.00.00ТУ

Лист

12

Перечень
документов, на которые даны ссылки
в данных ТУ.

Номера ГОСТ, ОСТ, ТУ, СН и П и др. документов	Группа для ГОСТ	Наименование	Номера пунктов, где встречаются
ГОСТ 1.9-67	Т50	ГСС. Государственный знак качества форма, размеры и порядок применения.	1.8.1
ГОСТ 9.014-78	Т96	ЕСЗ КС. Временная противокоррозионная защита изделий. Общие технические требования.	1.9.1 4.5
ГОСТ 9.073-77	Т94	ЕСЗКС. Покрытия металлические и неметаллические неорганические. Виды, ряды толщин и обозначения	1.4.12
ГОСТ 9.302-79	Т94	ЕСЗКС. Покрытия металлические и неметаллические неорганические правила приемки и методы контроля	3.4
ГОСТ 503-81	В24	Лента холоднокатаная из низкоуглеродистой стали. Технические условия	1.3.1
ГОСТ 2789-73	Г00	Шероховатость поверхности. Параметры и характеристики.	1.4.7
ГОСТ 2930-62	П04	Приборы измерительные. Шрифты и знаки.	1.8.3

1.431.9-25.1 00.00.00.00 ТУ

Лист

13

Пров. *Супрунов* 15.08.88Коп. *Воробей*

Номера ГОСТ, ОСТ, ТУ, СН и П и др. документов	Группа для ГОСТ	Наименование	Номера пунктов, где встречаются
ГОСТ 3242-79	В09	Соединения сварные методы контроля качества	3.3
ГОСТ 3916-69	К24	Фанера клееная	1.9.5
ГОСТ 5631-79	Л24	Лак БТ-577. Технические условия	1.8.4
ГОСТ 7502-80	П53	Рулетки измерительные металлические. Технические условия	3.2
ГОСТ 7798-70	Г31	Болты с шестигранной головкой (нормальной точности). Конструкция и размеры.	5.5
ГОСТ 8278-75	В22	Швеллеры стальные гнутые равнополочные. Сортамент	1.3.1
ГОСТ 8645-68	В62	Трубы стальные прямоугольные. Сортамент	1.3.1
ГОСТ 8828-75	К68	Бумага двухслойная упаковочная. Общие технические условия	1.9.4
ГОСТ 10144-74	Л24	Эмали ХВ-124 различных цветов и ХВ-125	1.4.13
ГОСТ 11474-76	В22	Профили стальные гнутые. Технические условия.	1.3.1
ГОСТ 14192-77	Д79	Маркировка грузов	1.8.2

1.431.9-25.1 00.00.00.00 ТУ

Лист

14

19652-02 15

Номера ГОСТ, ОСТ, ТУ, СНиП и др. документов	Группа для ГОСТ	Наименование	Номера пунктов, где встречаются
ГОСТ 14637-79	B23	Прокат толстолистовой и широкополосный универсальный из углеродистой стали общего назначения.	
ГОСТ 14771-76	B05	Технические условия. Дуговая сварка в защитном газе. Соединения сварные. Основные типы, конструктивные элементы и размеры.	1.3.1
ГОСТ 18124-75	Ж16	Листы асбестоцементные плоские	1.4.9
ГОСТ 19903-74	B23	Сталь листовая горячекатаная сортамент	1.3.1
ГОСТ 19904-74	B23	Сталь листовая холоднокатаная сортамент	1.3.1
ГОСТ 19214-80	A18	Краски водоэмульсионные для внутренних работ. Технические условия.	1.4.14
ГОСТ 22042-76	G32	Шпильки для деталей с гладкими отверстиями (нормальной точности). Конструкция и размеры	5.5
ГОСТ 23343-78	A25	Грунтовка ГФ-0119. Технические условия.	1.4.13

1.431.9-25.1 00.00.00.00 ТУ

ЛИСТ

15

Пров. *А.А. Волков* 19.08.82Коп. *А.А. Волков*

Номера ГОСТ, ОСТ, ТУ, СНиП и др. документов	Группа для ГОСТ	Наименование	Номера пунктов, где встречаются
ГОСТ 25346-82	G12	ЕСДП. Общие положения, ряды допусков и основных отклонений нагрузки и воздействия.	1.4.11
СНиП II-6-74		Металлические конструкции	1.6.1
СНиП III-18-75		Профили гнутые сварные квадратные и прямоугольные	3.3
ТУ 36-2287-80		Резина губчатая техническая с двумя пленками.	1.3.1
ТУ 38.105.867-75		Клей 88-Н	1.3.1
ТУ 38.105.1061-82		Резиновая смесь НО-68-1	1.5.2
ТУ 38.105.1082-76			1.3.1

1.431.9-25.1 00.00.00.00 ТУ

ЛИСТ

16

19652-02 16

V(V)

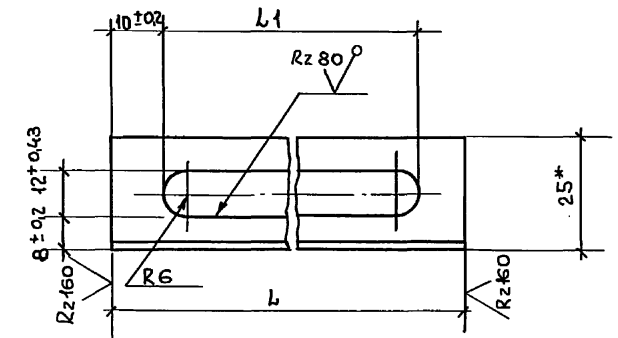
ИНВ. № Подл. и дата	Взам. инв. №	Обозначение	Наименование	Код на исполн. 1.431.9-25.1 01.01.00.00.	Примеч.
Формат	Зона				
Б4	Б4	6 1.431.9-25.1 01.01.00.04-02	Л = 1460 ± 14	8	0,317кг.
		7 1.431.9-25.1 01.01.00.05	Подкладка Полиэтилен низкого давления марки 204-12к сорт 1 ГОСТ 16338-77 4x10x50 мм.	16	0,002кг

Пров. 02.07.2012 г. Кол. 100

1.431.9-25.1 01.01.00.00
Лист 3

ИНВ. № Подл. и дата	Взам. инв. №	1.431.9-25.1 01.01.01.02		
Н. контр.	Веневцева	Подпись	Уголок	Стандия
Рук. пр.	Ефимов	"		Р
Ст. контр.	Ефимов	"	Уголок 25x20x2 ГОСТ 19772-74 В ст3кп2 ГОСТ 1474-76	см. ТАБЛ.
Пров.	Агапова	"		Лист
Разраб.	Мельникова	"		Масштаб 1:1

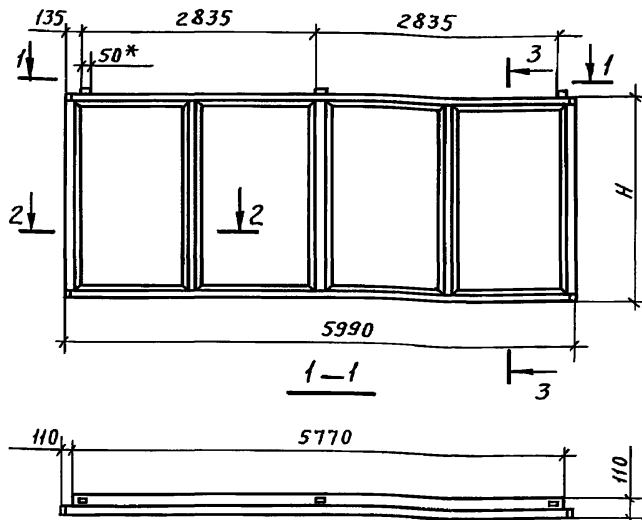
19652-02 18



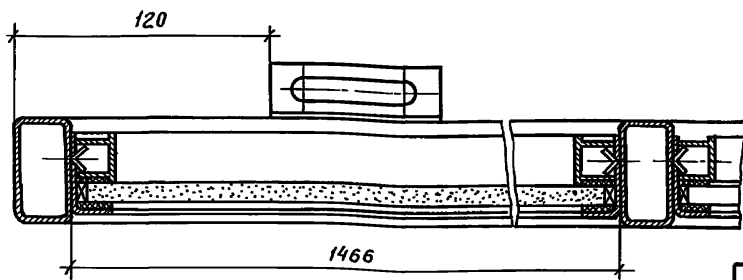
Размеры в мм.

Обозначение	L	L1	Масса кг
1.431.9-25.1 01.01.01.02	80-0.74	60+0.74	0,052
-01	110-0.67	90+0.87	0,070

* Размер для справок



2-2
M1:2



Обозначение	Марка	H, мм	Масса кг
1.431.9-25.1 01.01.00.00	ПГ6x2,4	2400	385,6
-01	ПГ6x12	1200	216,7

3-3
M1:2

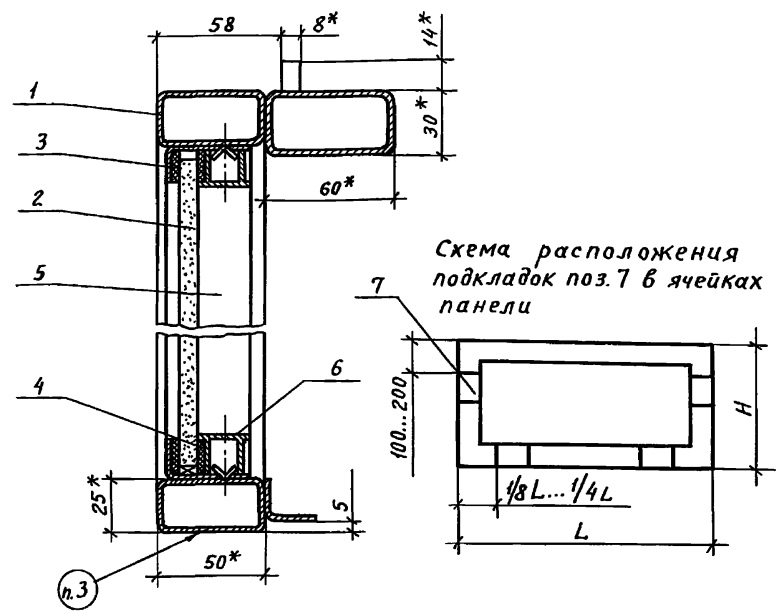


Схема расположения подкладок поз.7 в ячейках панели

- 1* Размеры для справок.
- 2. Крепление листов поз.2, уплотнений поз.3,4 осуществлять по 1.431.9-25.1 00.00.00.00 ТУ.
- 3. Маркировать по таблице. Шрифт и способ нанесения по 1.431.9-25.1 00.00.00.00 ТУ.

			1.431.9-25.1 01.01.00.00 СБ		
Утв.	Коллинов	Подпись	Панель перегородки ПГ 6		Стадия
			Сборочный чертеж.		Масса
Н.контр.	Венецова	"	Р	См. табл.	Масштаб 1:50
Рук.пр.	Ефимов	"	Лист	Листов 1	
Т.контр.	Ефимов	"			
Пров.	Агапова	"			
Разраб.	Христанова	"			

Имя, номер, Подл. и дата. Взам инв. №

Пров. *А.А. Ровинский* 16.08.88

Копейко

19652-02 19

Грив. Ст. № 15.02 гр. кан. 993

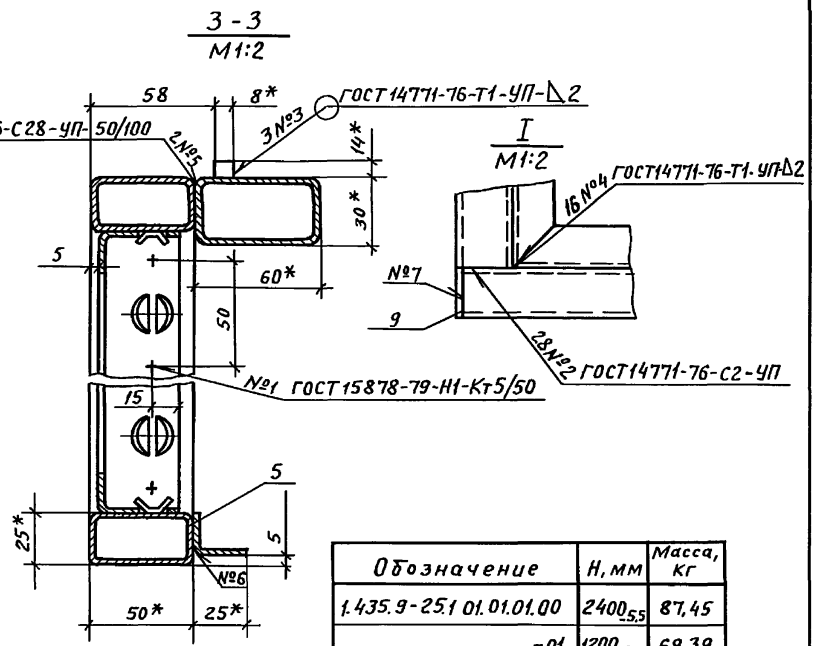
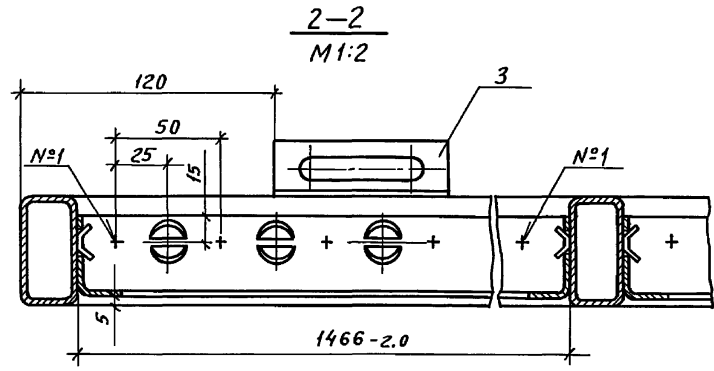
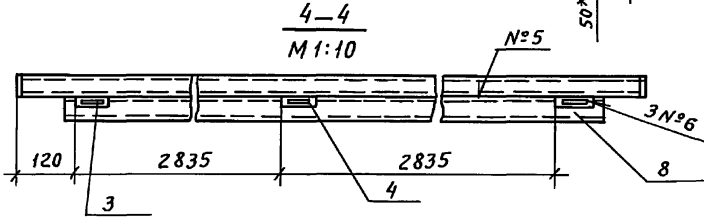
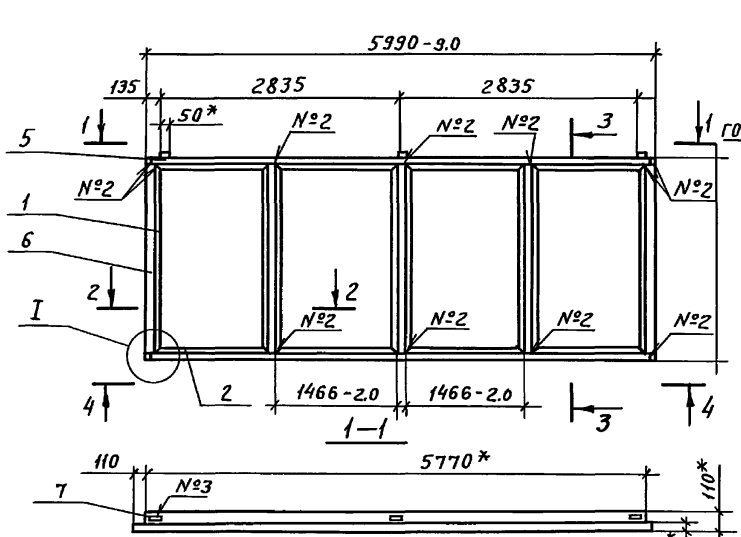
Инв. № подл.			Подп. и дата		Взам. инв. №		Кал. на исполн. 1.431.9-25.1 01.01.01.00-										Примечание		
Формат	Зона	Поз.	Обозначение		Наименование		-	01											
			<u>Документация</u>																
A3			1.431.9-25.1 01.01.01.00.сб	Сборочный чертеж			×	×											
			<u>Детали</u>																
A3	1		1.431.9-25.1 01.01.01.01	Уголок			8												
				-01	Уголок				8										
	2			-02	Уголок			8	8										
A4	3		1.431.9-25.1 01.01.01.02	Уголок			2	2											
	4			-01	Уголок			1	1										

						1.431.9-25.1 01.01.01.00				
УТВ.	Кашкинов					Рама		Стр.	Лист	Листов
И. контр.	Веневицева							Р	1	2
Рук. пр.	Ефимов									
Проб.	Ягупов									
Разраб.	Барзунова							Бипроспектконструкция		

19652-02 20

Инв. № подл.			Подп. и дата		Взам. инв. №		Кал. на исполн. 1.431.9-25.1 01.01.01.00-										Примечание		
Формат	Зона	Поз.	Обозначение		Наименование		-	01											
			СВЯЗИ																
			Труба 50x25x2-10 ПС																
			ГОСТ 8645-68																
B4	5		1.431.9-25.1 01.01.01.03	L = 5985 h 14			2	2										13,35 кг	
	6			-01	L = 2350 h 14			5										5,24 кг	
				-02	L = 1150 h 14				5									2,56 кг	
B4	7		1.431.9-25.1 01.01.01.04	Штырь															
			Лист Б-ПН-8 ГОСТ 19903-74																
			В Ст 3 кл 2 ГОСТ 1637-79																
			14 h 14 x 50 h 14						3	3								0,04 кг	
B4	8		1.431.9-25.1 01.01.01.05	Балка															
			Труба 60x30x2,5-10 ПС																
			ГОСТ 8645-68																
			L = 5770 h 14						1	1								19,21 кг	
B4	9		1.431.9-25.1 01.01.01.06	Заглушка															
			Лист Б-ПН-2 ГОСТ 19903-74																
			В Ст 3 кл 2 ГОСТ 16523-70																
			50 h 14 x 25 h 14						4	4								0,02 кг	

1.431.9-25.1 01.01.01.00		Лист
		2



Обозначение	Н, мм	Масса, кг
1.435.9-25.1 01.01.01.00	2400 _{5,5}	87,45
-01	1200 _{4,0}	69,39

- 1.* Размеры для справок
- 2. Неуказанные предельные отклонения размеров $\pm \frac{IT14}{2}$
- 3. Шероховатость поверхностей деталей БЧ в местах реза Rz160.
- 4. Покрытие по 1.431.9-25.1 00.00.00.00ТУ

1.431.9-25.1 01.01.01.00 СБ				
Рама		Стадия	Масса	Масштаб
Сборочный чертеж		Р	См. табл.	1:50
		Лист	Листов 1	
		Гипроспецлегконструкция		

Инв. № подл. Подл. и дата. Взам. инв. №

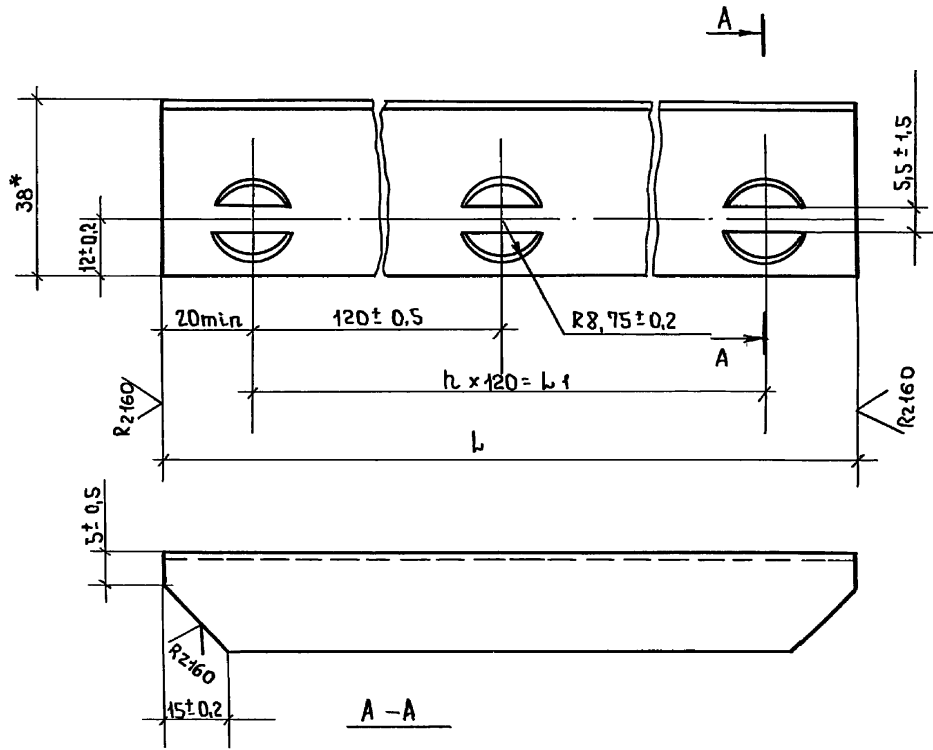
Проект. Шубовский, 16.08.82

Коп. Кольцов

19652-02 21

✓(✓)

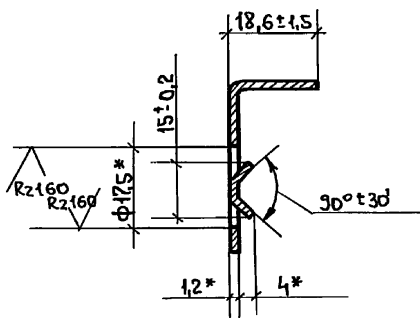
Размеры в мм.



Обозначение	L	L ₁	h	Масса кг.
1.431.9-25.1 01.01.01.01	2340-3,5	2280±1,7	19	1,166
-01	1140-2,4	1080±1,5	9	0,567
-02	1456-2,6	1320±1,2	11	0,725
-03	1045-2,4	960±1,1	8	0,520
-04	805-2,2	720±1,0	6	0,400
-05	750-2,0	720±1,0	6	0,370
-06	180-1,0	120±0,5	1	0,089
-07	1340-2,6	1200±1,2	10	0,670
-08	474-1,55	360±0,7	3	0,235
-09	1406-2,6	1320±	11	0,700
-10	1015-2,4	960±1,2	8	0,500
-11	765-2,0	720±1,0	6	0,380
-12	528-1,8	480±0,8	4	0,260
-13	490-1,55	360±0,7	3	0,240
-14	420-1,55	360±0,7	3	0,207
-15	780-2,0	720±1,0	6	0,390

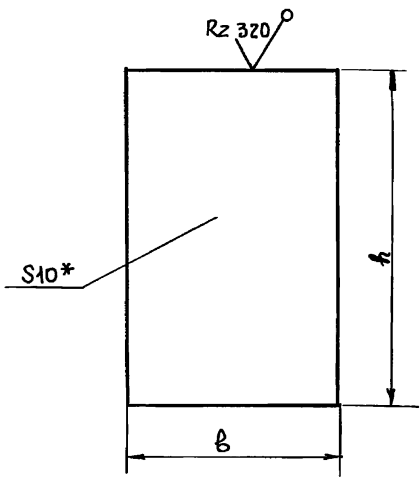
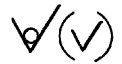
* Размеры для справок.

Имя, Инициал, Подп. и Дата в ВЗ СМ. ШВ. А



1.431.9-25.1 01.01.01.01			
Уголок		Стадия	Масштаб
		Р	СМ. ТАБЛ
		лист	Листов 1
И.контр.	Венецеев	Подпись	
Рук.пр.	Ефимов	"	
Т.контр.	Ефимов	"	
Пров.	Агапова	"	
Разраб	Мельникова	"	
Лента - 10пс-М-1-12 x 53 ГОСТ 503-81			Типроспецдизконструкция

проект 19652-02 9.08.82 констр. ШВ



- 1.* РАЗМЕР ДЛЯ СПРАВOK
 - 2. ПокРыТИЕ по 1431.9-25.1 00.00.00.00ТУ.
 - 3. МАРКИРОВАТЬ по ТАБЛ.
- Шрифт и способ нанесения по 1.431.9-25.1 00.00.00.00ТУ.

Обозначение	Марка	б, мм.	h, мм.	Масса кг.
1.431.9-25.1 01.01.00.01	A1	1440	2340	71,77
- 01	A2	1440	1140	34,97
- 02	A3	800	1040	17,7
- 03	A4	750	180	2,83
- 04	A5	470	2340	23,5
- 05	A6	530	490	5,53
- 06	A7	780	420	6,98
- 07	A8	1400	760	22,66
- 08	A9	1400	1010	30,12

			1.431.9-25.1 01.01.00.01		
			Заполнитель		
И.контр.	Чиркова	Подпись	Р	стадия	Масштаб
Рук. пр.	Ефимов	"	СМ.	ТАБЛ.	-
Т.контр.	Ефимов	"	Лист 1 Листов 1		
Пров.	Агапова	"	Лист ЛП-П-1,44x2,50-10 ГОСТ 18124-75		
Разраб.	Лукашенко	"			

ИДВА.Генерал. Подл. и встат. Взам.инв.Л.Б.

проб: *Ефимов* 14.08.88 копир. *ИД*

Инв. № подл.		Подп. и дата		Взам. инв. №		Кол. на исполн. 1.431.9-25.1 01.02.00.00-						Примечание		
Формат	Зона	Поз.	Обозначение	Наименование	—	01								
					<u>Документация</u>									
A3			1.431.9-25.1 01.02.00.00 С6	Сборочный чертеж	×	×								
				<u>Сборочные единицы</u>										
A4	1		1.431.9-25.1 01.02.01.00	Рама	1									
			-01	Рама		1								
				<u>Детали</u>										
A3	2		1.431.9-25.1 01.01.00.01	Заполнитель	2									
			-01	Заполнитель		2								
					1.431.9-25.1 01.02.00.00									
				Утв. Кашкинов	Подпись		Панель перегородки ПГЗ			Стация	Лист	Листов		
				И.контр. Веневцева	"					Р	1	3		
				Рук. пр. Ефимов	"					Гипроспецлегконструкция				
				Проб. Агапова	"									
				Разраб. Борзнова	"									

Инв. № подл.		Подп. и дата		Взам. инв. №		Кол. на исполн. 1.431.9-25.1 01.02.00.00-						Примечание
Формат	Зона	Поз.	Обозначение	Наименование	—	01						
				Уплотнения								
				Резиновая смесь								
				ИО-68-1, толщиной 3мм								
				ТУ 38-105 1082-76								
Б4	3		1.431.9-25.1 01.02.00.01	20×15090 мм	1						1,72 кг	
			-01	20×10090 мм		1					1,15 кг	
				Уплотнения								
				Пластина губчатая								
				техническая с двумя								
				пленками, толщиной 3мм								
				ТУ 38-105.867-75								
Б4	4		1.431.9-25.1 01.02.00.02	17×15110 мм	1						0,46 кг	
			-01	17×10310 мм		1					0,32 кг	
				Штапики								
				Профиль ПС 885-444								
				ОСТ 36-53-81								
				АД.31Т5 ГОСТ 22233-76								
Б4	5		1.431.9-25.1 01.02.00.03	L = 2308 h 14	4						0,50 кг	
			-01	L = 1108 h 14		4					0,24 кг	
					1.431.9-25.1 01.02.00.00.						Лист	
											2	

Проект: "Сборочные чертежи" №108/88
Лист: 24

19852-02
24

Rz 80 (✓)

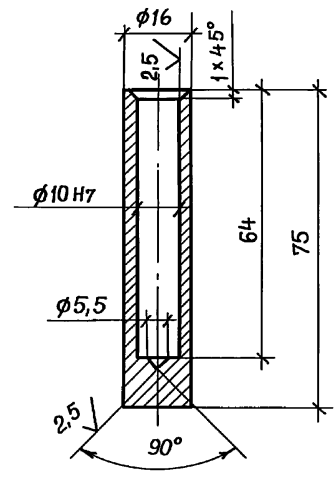
ИНВ.№ ПОДА. ПОДП. И ДАТА	ВЗАМ.ИНВ.№	Кол. на исполн.	01.02.00.00	ПРИМЕЧАНИЕ
Лист		01		
Зона				
Формат				
Обозначение	Наименование			
	ШТАЛИКИ			
	Профиль ПС885-444			
	ОСТ 36-53-81			
	ААЗГТ5 ГОСТ 22235-76			
6	1.431.9-25.1 01.02.00.03-02	4	4	0,320кг
7	1.431.9-25.1 01.02.00.04			
	Полиэтилен. низкого давления марки 204-12к, сорт 1 ГОСТ 16338-77 4 x 10 x 50 мм	8	8	0,002 кг

1.431.9-25.1 01.02.00.00

Лист 3

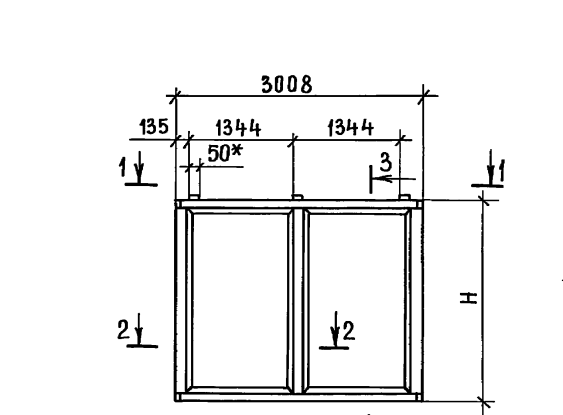
Проб. *Суровицкий 11.08.82* Коп. *В.И.Иванов*

ИНВ.№ ПОДА. ПОДП. И ДАТА	ВЗАМ.ИНВ.№	1.431.9-25.1 01.04.01.01
Н.КОНТР.	ВЕНЕВЦЕВА	Подпись
Рук.пр.	ЕФИМОВ	"
Т.КОНТР.	ЕФИМОВ	"
Провер.	АГАПОВА	"
РАЗРАБ.	ЛУКЪЯНЕНКО	"
Полупетля	Круг	В18 ГОСТ 2590-71
		ВСт3кп2 ГОСТ 535-79
СТАДИЯ	МАССА	МАСШТАБ
Р	0,078	1:1
Лист	Листов 1	
ГИПРОСПЕЦДЕЛПРОЕКТИРОВАНИЕ		

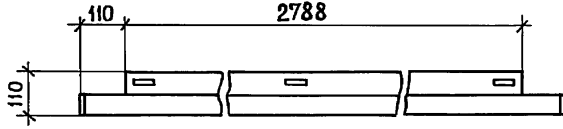


1. НЕУКАЗАННЫЕ ПРЕДЕЛЬНЫЕ ОТКЛОНЕНИЯ РАЗМЕРОВ: ВАЛОВ h_{14} , ОСТАЛЬНЫХ
2. ПОКРЫТИЕ: ХИМ. ОКС. ПРМ

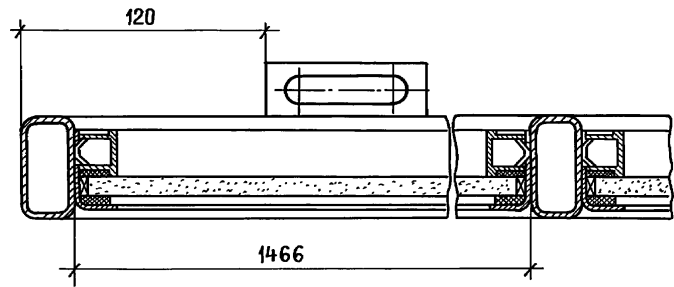
ЭТ14
2



1-1
M1:10



2-2
M1:2



3-3
M1:2

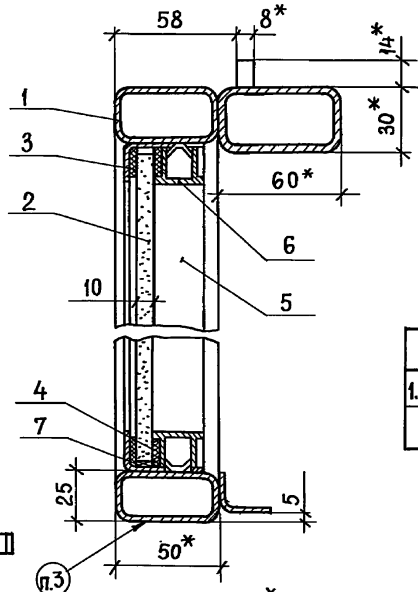
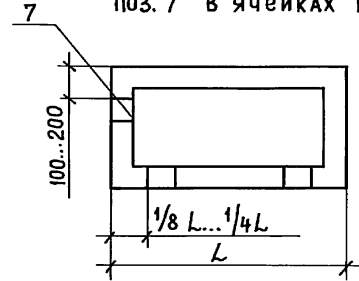


СХЕМА РАСПОЛОЖЕНИЯ ПОДКЛАДОК ПОЗ. 7 В ЯЧЕЙКАХ ПАНЕЛИ



ОБОЗНАЧЕНИЕ	МАРКА	Н, мм	МАССА, кг
1.431.9-25.1 01. 02. 00. 00	ПГЗx2,4	2400	196
-01	ПГЗx1,2	1200	110,2

- * Размеры для справок.
- 2. Крепление листов поз.2 уплотнений поз.3 и 4 осуществлять по 1.431.9-25.1 00.00.00.00ТУ.
- 3. Маркировать по таблице. Шрифт и способ нанесения по 1.431.9-25.1 00.00.00.00 ТУ.

1.431.9-25.1 01. 02. 00. 00 СБ		
Утв. Кашкинов И.КОНТР. Веневцева Рук.пр. Ефимов Г.КОНТР. Ефимов Пров. Агапова Разраб. Хрисанова	Подпись	Панель перегородки ПГЗ
		Сборочный чертёж
		Стадия
		Масса
		Масштаб
		Р
		См. табл.
		1:50
		Лист
		Листов 1
		Гипроспецдизконструкция

ИНС. № ПОДЛ. ПОДЛ. И ДАТА ВЗАИМ. №

Пров. Дупловский 15.08.88

Коп. Шкуфел

19652-02 26

проект № 1508-89 кон. ФД

Инв. № подл.		Подп. и дата		Взам. инв. №		Кол. на исполн. 1.431.9-25.1				02.01.00		Примечание
Формат	Зона	Поз.	Обозначение	Наименование	-	01						
					<u>Документация</u>							
А3			1.431.9-25.1 01.02.01.00 СБ	Сборочный чертеж	×	×						
				<u>Детали</u>								
А3	1		1.431.9-25.1 01.01.01.01	Уголок	4							
			- 01	Уголок		4						
	2		- 02	Уголок	4	4						
А3	3		1.431.9-25.1 01.01.01.02	Уголок	3							
	4		- 01	Уголок		3						

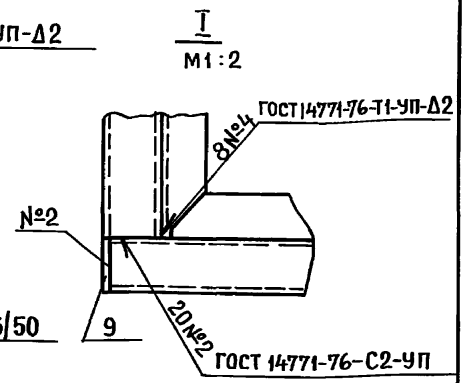
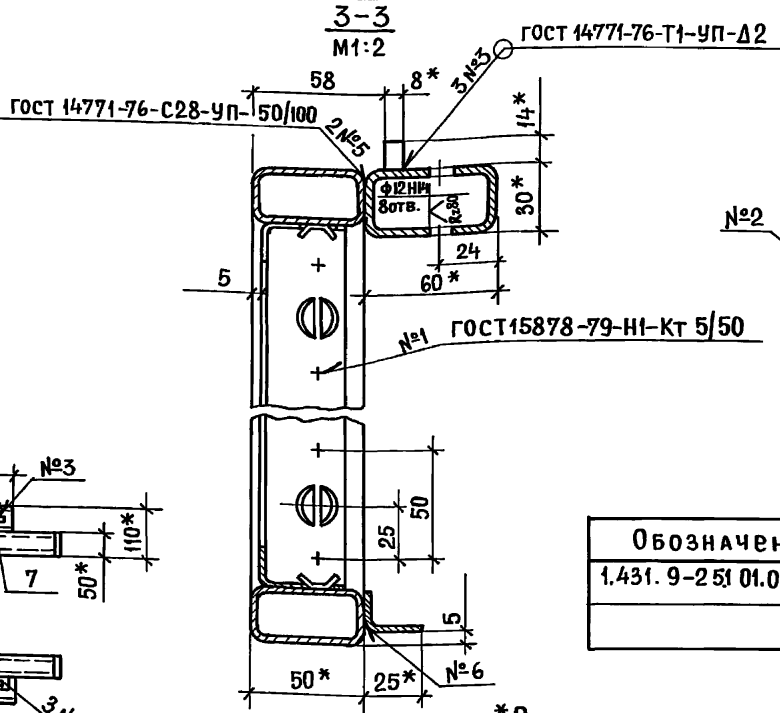
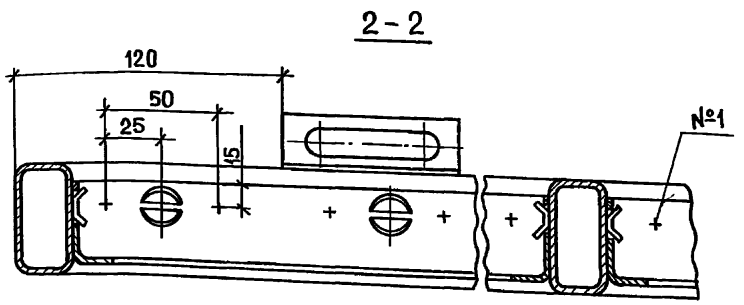
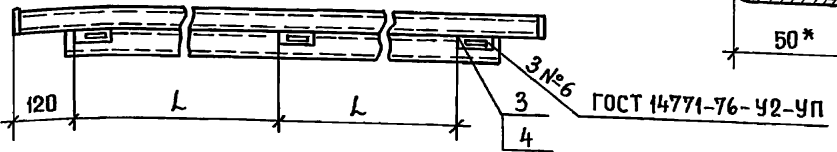
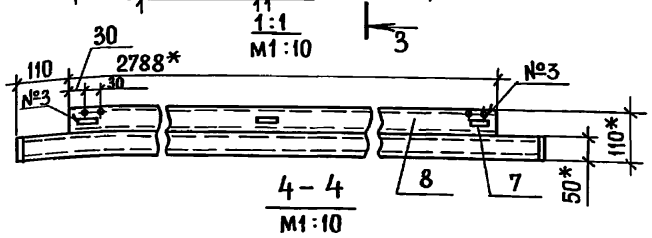
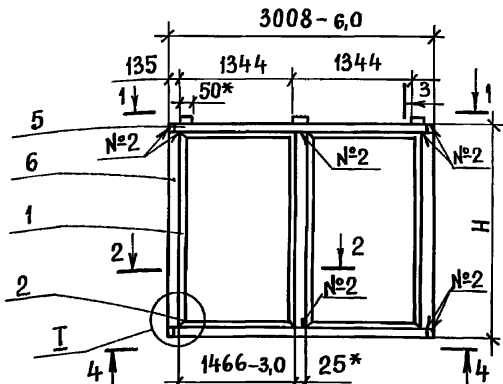
			1.431.9-25.1 01.02.01.00			
УТВ.	Кашкина В		Рама	Ставля	Лист	Листов
Н. контр.	Венебцева			Р	1	2
Рук. пр.	Ефимова			Тип проспект-конструкция		
Проб.	Агапова					
Разраб.	Барзунова					

Инв. № подл.		Подп. и дата		Взам. инв. №		Кол. на исполн. 1.431.9-25.1				02.01.00		Примечание
Формат	Зона	Поз.	Обозначение	Наименование	-	01						
				СВЯЗИ								
				Труба 50x25x2-10 ПС								
				ГОСТ 8645-68								
Б4	5		1.431.9-25.1 01.02.01.01	L = 3004 h 14	2	2						7,000 кг
	6		- 01	L = 2350 h 14	3							5,240 кг
				- 02	L = 1150 h 14		3					2,560 кг
Б4	7		1.431.9-25.1 01.02.01.02	Штырь								
				Лист Б-ПН-8 ГОСТ 19903-74								
				ВСТЗ КП2 ГОСТ 14637-79								
				14 h 14 x 50 h 14	3	3						0,044 кг
Б4	8		1.431.9-25.1 01.02.01.03	Балка								
				Труба 60x30x2.5-10 ПС								
				ГОСТ 8645-68								
				L = 2788 h 14	1	1						9,280 кг
Б4	9		1.431.9-25.1 01.02.01.04	Заглушка								
				Лист Б-ПН-2 ГОСТ 19903-74								
				ВСТЗ КП2 ГОСТ 16523-70								
				50 h 14 x 25 h 14	4	4						0,020 кг

1.431.9-25.1 01.02.01.00

Лист 2

19652-02 27



Обозначение	H, мм	L, мм	Масса, кг
1.431.9-25.1 01.02.01.00	2400-5,5	1344	46,9
-01	1200-4,0	1330	36,55

- * Размеры для справок
- Неуказанные предельные отклонения размеров $\pm \frac{IT14}{2}$
- Шероховатость поверхностей деталей Б4 в местах реза Rz 160.
- Покрытие по 1.431.9-25.1 00.00.00.00 ТУ.

1.431.9-25.1 01.02.01.00 СБ			Стадия	Масса	Масштаб
УТВ.	Кашкинов	Подпись	Р	См. ТАБЛ.	1:50
Н. Контр.	Веневцева	"			
Руч. пр.	Ефимов	"	Лист	Листов 1	
Т. Контр.	Ефимов	"			
Провер.	Агапова	"	Гипроспецлегконструкция		
Разраб.	Хрисанова	"			

ИМВ. № ПОДАЛ. ПОДАТ. И Д.А.ТА. ВСАМ. ИМВ. №

Пров. *Андреевич* 15.08.88

Коп. *Андреев*

Проект: Общественный туалет № 29

ИНВ.№ подл. Подп. и дата Взам.инв.№

Формат	Зона	Пов.	Обозначение	Наименование	Кол. на исполн. 1.431.9-25.1 01.03.00.00-				Примечание
					-	01			
				<u>Документация</u>					
			1.431.9-25.1 01.03.00.00 СБ	сборочный чертеж	×	×			
				<u>Сборочные единицы</u>					
			1 1.431.9-25.1 01.03.01.00	Рама	1				
			-01	Рама		1			
				<u>Детали</u>					
			1.431.9-25.1 01.04.00.01	Заполнитель	1				
			-01	Заполнитель		1			

				1.431.9-25.1 01.03.00.00			
УТВ.	Кашкина В	Панель перегородки ПГ 1,5	стадия	Лист	Листов		
И.контр.	Венецьева		Р	1	3		
Ручк. пр.	Ефимова						
Проб.	Ягупова		Гипроспецгконструкция				
Разраб.	Борзунова						

ИНВ.№ подл. Подп. и дата Взам.инв.№

Формат	Зона	Пов.	Обозначение	Наименование	Кол. на исполн. 1.431.9-25.1 01.03.00.00-				Примечание
					-	01			
				Уплотнения					
				Резиновая смесь					
				Н0-68-1, толщиной 3мм					
				ТУ38-105, 1082-76					
			1.431.9-25.1 01.03.00.01	20 x 7545 мм	1				0.86 кг
			-01	20 x 5045 мм		1			0.58 кг
				Уплотнения					
				Пластина губчатая					
				Техническая с двумя					
				пленками, толщиной 3мм					
				ТУ38-105, 867-75					
			1.431.9-25.1 01.03.00.02	17 x 7555 мм	1				0.23 кг
			-01	17 x 5155 мм		1			0.16 кг
				Штапики					
				Профиль ПС 885-444					
				ОСТ 36-53-81					
				АДЗ1Т5 ГОСТ 22233-76					
			1.431.9-25.1 01.03.00.03	L = 2308 h 14	2				0.50 кг
			-01	L = 1108 h 14		2			0.24 кг

1.431.9-25.1 01.03.00.00				Лист	2
--------------------------	--	--	--	------	---

19652-02 29

Инв. № по кат.	Полн. и дата	Взам. инв. №	Обозначение	Наименование	Кол. на исполн.	1.431.9-25	01.03.00.00	Приме- чание
Формат								
Зона								
Лист								
6	1.431.9-25.1	01.03.00.03-02	АДЗ1Т5 ГОСТ 22233-76 L = 1460 п. 14	штапики	2			
7	1.431.9-25.1	01.03.00.04	Поэтилен низ- кого давления марки ГОСТ 16338-77 4*10x50 мм.	Профиль ПС 885-444 ост 36-53-81	4			0,302кг.

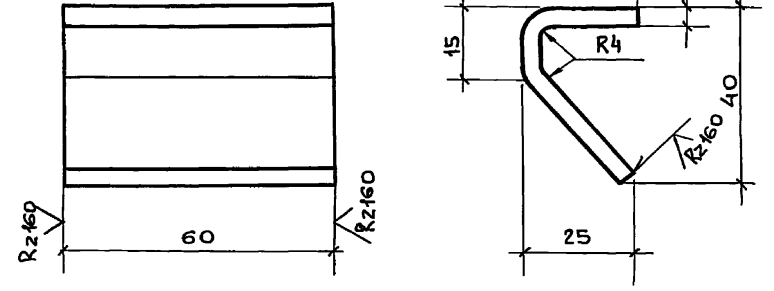
1.431.9-25.1 01.03.00.00

Лист 3

проб: *Афанасьев* 14.03.88 консп. *Ш*

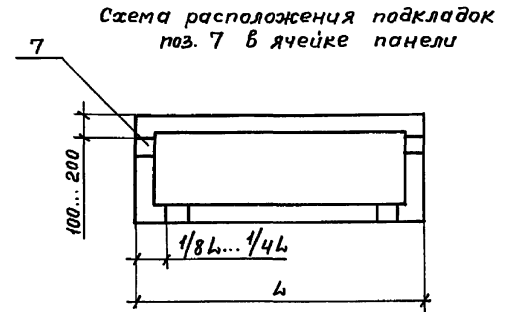
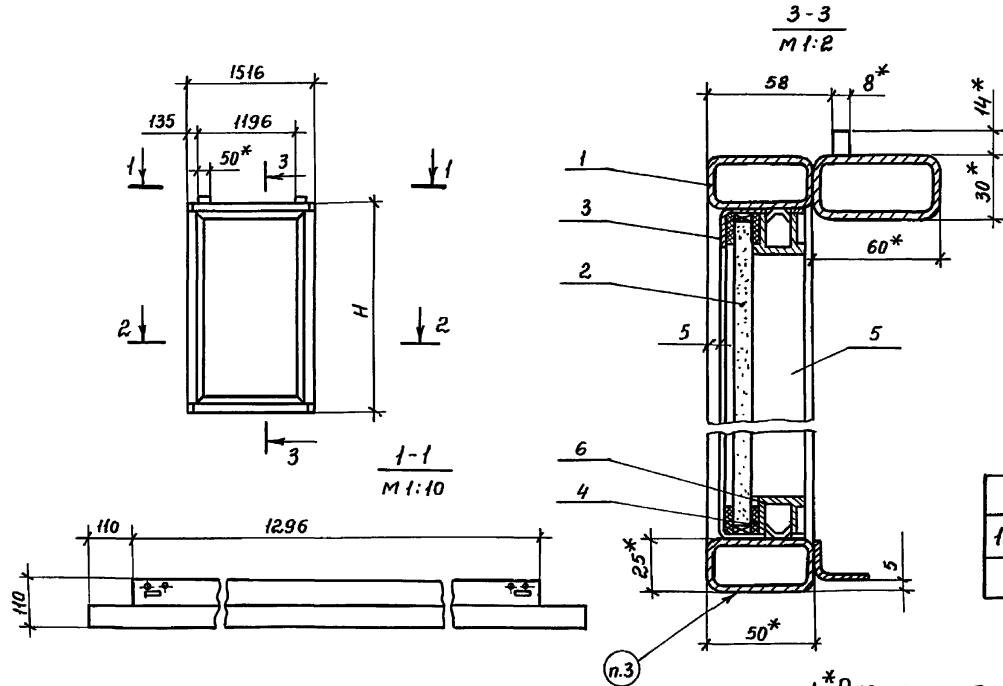
Инв. № по кат.	Полн. и дата	Взам. инв. №	1.431.9-25.1 01.04.01.02		
Н. контр.	Веневцева	Подпись	Упор.		
Рук. нр.	Ефимов	"			
Г. контр.	Ефимов	"			
Пров.	Агапова	"			
Рдзрб.	Лукариченко	"			
Лист			Б-ПН-4 ГОСТ 19903-74	СТАВКА	Масштаб
			В ст 3 кп2 гост 14637-79	Р	0,12
			Ипроепецдлкнструкция	ЛИСТ ЛИСТОВ 1	

19652-02 30



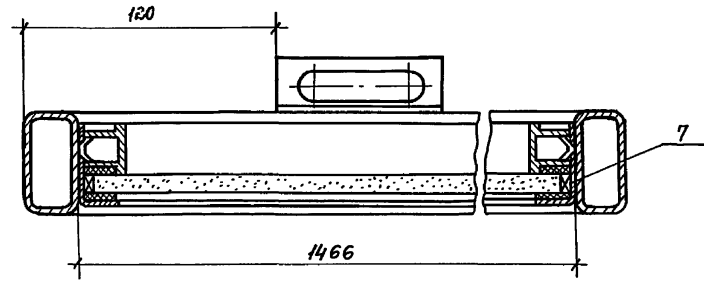
- * Размер для справок.
- Предельные отклонения размеров:
валов h 14; остальных $\frac{IT14}{2}$

✓✓



Обозначение	Марка	Н; мм	Масса, кг
1.431.9-25.1 01.03.00.00	ПГ1,5x2,4	2400	100,1
-01	ПГ1,5x1,2	1200	55,9

2-2
М 1:2



- * Размеры для справок
- Крепление листов поз. 2, уплотнений поз. 3 и 4 осуществляются по 1.431.9-25.1 01.00.00.00ТУ.
- Маркировать по таблице. Шрифт и способ нанесения по 1.431.9-25.1 01.00.00.00ТУ

1.431.9-25.1 01.03.00.00СВ		
Панель перегородки ПГ 1,5		Стация
Сборочный чертеж		Масса
Утв.	Кашкинов	Масшт.
Н.контр.	Венебцева	Р
Рук. пр.	Ефимов	См. табл.
Т.контр.	Ефимов	Лист
Пров.	Ягупова	Листов 1
Разраб.	Крисанова	Гипроспецлегконструкция

Ш.в. и подл. Подпись и дата Взам. инв.л

Пров. *С.С. Ягупова* 4.08.89 Кон. Ф.В

Проб. Овдарица, И.с.в.ж.к.н. 973

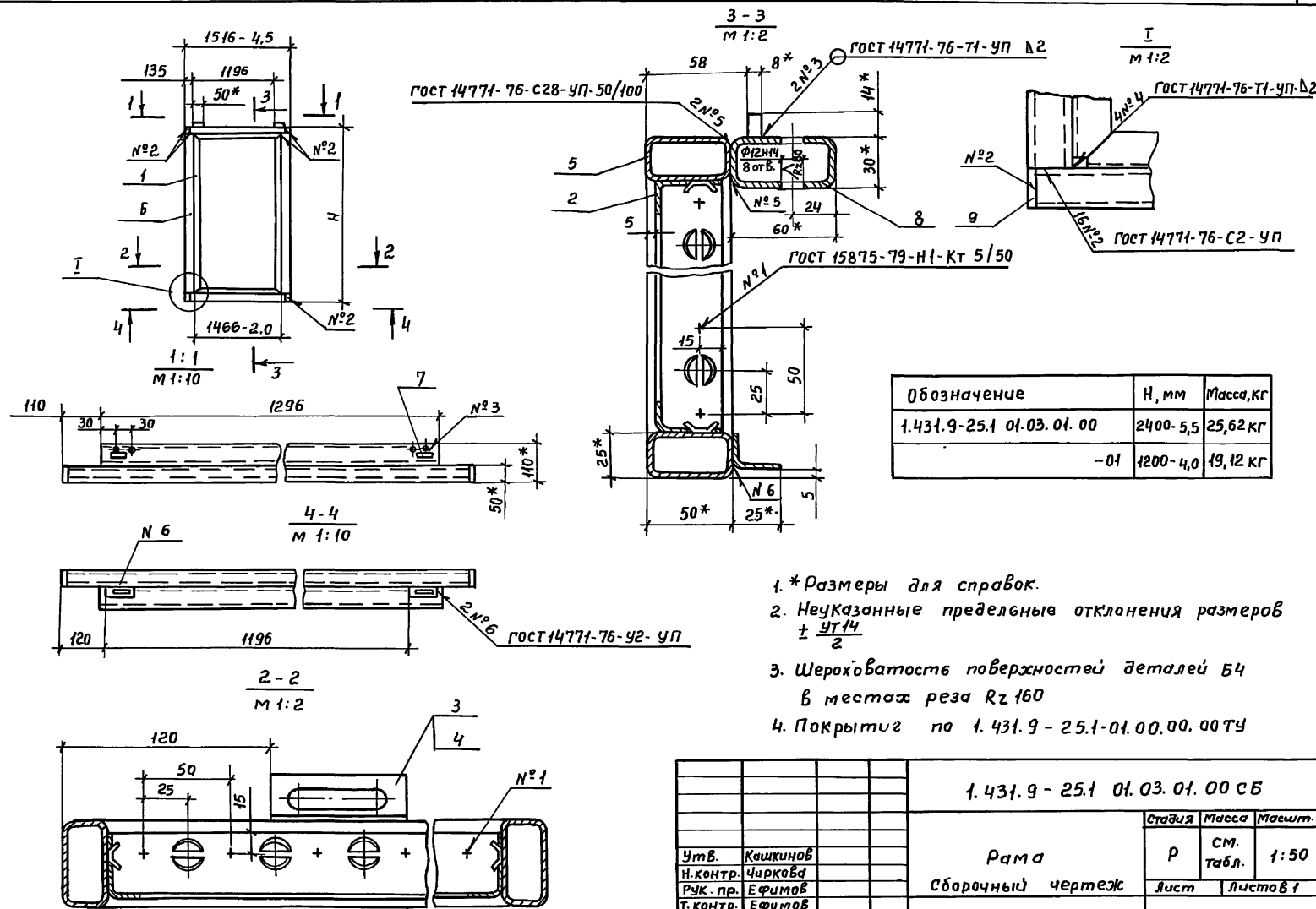
ЦНБМ подл.		Подп. и дата		Взам.инвн		Кол. на исполн. 1.431.9-25.1		01.03.01.00-		Примечание
Формат	Зона	Поз.	Обозначение	Наименование	-	01				
					<u>Документация</u>					
			1.431.9-25.1	01.03.01.00 СБ	Сборочный чертеж	×	×			
					<u>Детали</u>					
			1	1.431.9-25.1	01.01.01.01	Уголок	2			
					-01	Уголок		2		
					-02	Уголок	2	2		
			3	1.431.9-25.1	01.01.01.02	Уголок	2			
					-01	Уголок		2		

				1.431.9-25.1 01.03.01.00				
УТВ.	Кашкинов			<i>Рама</i>		Стандия	Лист	Листов
Н.КОНТР.	Веневаева					P	1	2
Рук. пр.	Ефимов							
Проб.	Игалева							
Разреш.	Борзунова						Бипроспектегконструкция	

ЦНБМ подл.		Подп. и дата		Взам.инвн		Кол. на исполн. 1.431.9-25.1		01.03.01.00-		Примечание
Формат	Зона	Поз.	Обозначение	Наименование	-	01				
					Связи					
					Труба 50x25x2-10 ПС					
					ГОСТ 8645-68					
			5	1.431.9-25.1	01.03.01.01	L = 1512 h 14	2	2		3,370кг
					-01	L = 2350 h 14	2			5,240кг
					-02	L = 1150 h 14		2		2,560кг
			7	1.431.9-25.1	01.03.01.02	Штырь				
					Лист Б-ПН-8 ГОСТ 19903-74					
					ВСтЗкп2 ГОСТ 14637-79					
					14h 14 x 50 h 14					2 2
			8	1.431.9-25.1	01.03.01.03	Балка				0,044кг
					Труба 60x30x2.5-10 ПС					
					ГОСТ 8645-68					
					L = 1296 h 14					1 1
			9	1.431.9-25.1	01.03.01.04	Заглушка				4,320кг
					Лист Б-ПН-2 ГОСТ 19903-74					
					ВСтЗкп2 ГОСТ 16523-70					
					50 h 14 x 25 h 14					4 4

				1.431.9-25.1 01.03.01.00				Лист	2
--	--	--	--	--------------------------	--	--	--	------	---

19652-02 32



Обозначение	Н, мм	Масса, кг
1.431.9-25.1 01.03.01.00	2400-5,5	25,62 кг
-01	1200-4,0	19,12 кг

- 1.* Размеры для справок.
2. Неуказанные предельные отклонения размеров $\pm \frac{IT14}{2}$
3. Шероховатость поверхностей деталей Б4 в местах реза Rz 160
4. Покрытие по 1.431.9-25.1-01.00.00.00ТУ

1.431.9-25.1 01.03.01.00 СБ			
Утв. Кашкинов Н.контр. Чиркова Рук. пр. Ефимов Т.контр. Ефимов Пров. Ягупова Разр. Хрисанова	Рама		
	сборочный чертеж		
	Стадия	Масса	Масшт.
	Р	см. табл.	1:50
	Лист	Листов 1	
Гипроспецдизконструкция			

Шиб.н. пов.л. Пловн. и Варна. Взвеш. ирв.в.г.

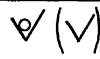
проб. *[Signature]* 11.03.88 Кон. ФВ

Формат	Зона	Поз	Обозначение	Наименование	Кол.	Примечание
				<u>Документация</u>		
			1.431.9-25.1 01.04.00.00.05	Сборочный чертеж		
				<u>Сборочные единицы</u>		
А4	1	1.431.9-25.1 01.04.01.00	РАМА		1	
А4	2	1.431.9-25.1 01.04.02.00	РАМА		1	
А4	3	1.431.9-25.1 01.04.03.00	РАМА		1	
				<u>Детали</u>		
А3	4	1.431.9-25.1 01.01.00.01.03	Заполнитель		2	
	5		-04 Заполнитель		1	
	6		-05 Заполнитель		1	
				Штапики		
				Профиль ПС 885-444		
				ОСТ 36-53-81		
				АДЗ1Т1 ГОСТ 22233-76		
Б4	7	1.431.9-25.1 01.04.00.01	L=812 h14		4	0,176кг.
	8		-01 L=1014 h14		4	0,220кг.
			1.431.9-25.1 01.04.00.00			
Ч.Тв.	Кашкинов	Подпись	Панель перегородки ПД 1,5x2,4	Стандарт	Мест	Метров
Н.Контр	Венецеев	"		Р	1	3
Рук.пр.	Сримов	"				
Пров	Агапова	"				
Разраб	Лукашечко	"				

проб: *С.И. Лукашечко 11.01.2010*

Формат	Зона	Поз	Обозначение	Наименование	Кол.	Примечание
				Штапики		
				Профиль ПС 885-444		
				ОСТ 36-53-81		
				АДЗ1Т1 ГОСТ 22233-76		
Б4	9	1.431.9-25.1 01.04.00.01.02	L=757 h14		2	0,164кг.
	10		-03 L=148 h14		2	0,032кг.
	11		-04 L=2308 h14		2	0,500кг.
	12		-05 L=480 h14		2	0,104кг.
Б4	13	1.431.9-25.1 01.04.00.02	Уплотнение			
				Резиновая смесь		
				Н0 68-1, толщиной 3мм.		
				ТУ 38-105, 1082-76		
				20x 10650 мм.	1	0,607кг.
				Уплотнения		
				Пластина зубчатая		
				Техническая с двумя		
				пленками, толщиной 3мм		
				ТУ 38-105, 867-75		
Б4	14	1.431.9-25.1 01.04.00.03	17x 10650 мм.		1	0,180кг.
	15		-01 20x 1246 мм.		1	0,045кг.
	16		-02 18x 2400 мм.		1	0,078кг.
	17		-03 30x 60 мм.		2	0,003кг.
			1.431.9-25.1 01.04.00.00			
						Метр
						2

19652-02 34



ФОРМАТ	ЗОНА	ПОЗ.	Обозначение	Наименование	Кол.	ПРИМЕЧАНИЕ
Б4	18	1.431.9-25.1 01.04.00.04	Подкладка	Полиэтилен. низкого давления марки 204-12К сорт I ГОСТ 166338-77	16	0,002 кг
А4	19	1.431.9-25.1 01.04.00.05	Накладка		1	
А4	20	1.431.9-25.1 01.04.00.06	Вкладыш		1	
А4	21	1.431.9-25.1 01.04.00.07	Пробка		2	
А4	22	1.431.9-25.1 01.04.00.08	Накладка		1	
			<u>СТАНДАРТНЫЕ ИЗДАНИЯ</u>			
	23		ЗВЗ-3 ГОСТ 5089-80		1	
	24		II-6 мм ГОСТ 3722-60		4	
	25		Шуруп 1-4x20.019			
			ГОСТ 1144-80		14	

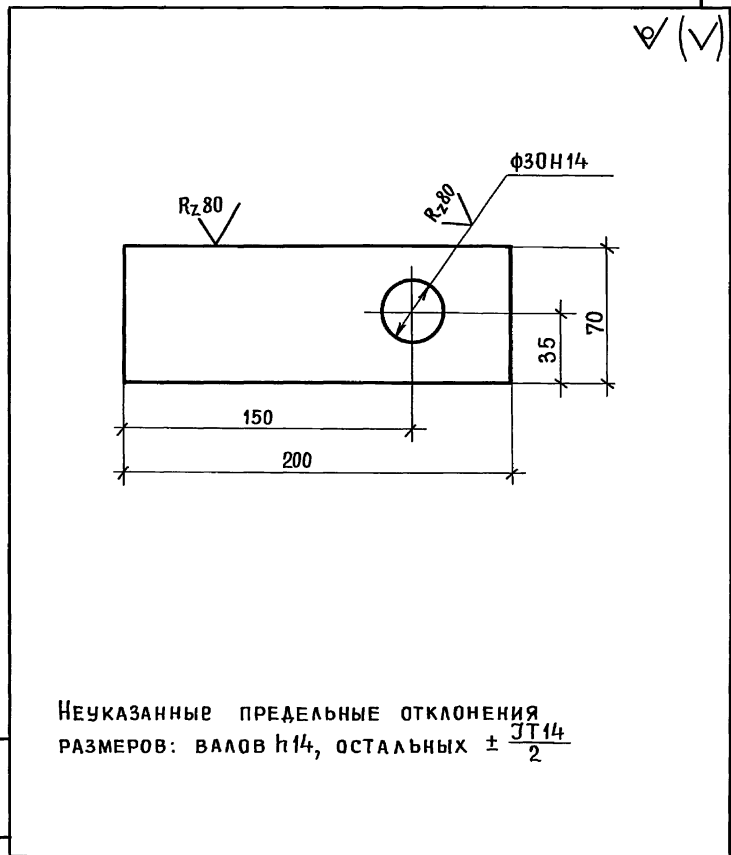
ИВ. № ПОДЛ. ПОДПИСЬ И ДАТА ВЗАМ. ИВ. №

1.431.9-25.1 01.04.00.00

Лист 3

Пров. *А. Г. Гаврилов*, 11.08.88

Коп. *И. М. Кривой*



Неуказанные предельные отклонения размеров: валов h14, остальных $\pm \frac{IT14}{2}$

ИВ. № ПОДЛ. ПОДПИСЬ И ДАТА ВЗАМ. ИВ. №

1.431.9-25.1 01.04.01.07

Пята

СТАДИЯ	МАССА	МАСШТАБ
Р	0,417	1:2
ЛИСТ	ЛИСТОВ 1	

И. КОНТР.	ВРНВЦЕВА	Подпись
РУК. ПР.	ЕФИМОВ	"
Т. КОНТР.	ЕФИМОВ	"
ПРОВЕР.	АГАПОВА	"
РАЗРАБ.	Мельников	"

Лист Б-ПН-4 ГОСТ 19903-74
В СтЗ кп2 ГОСТ 14637-79
ГИПРОСПЕЦДЕГКОНСТРУКЦИЯ

19652-02 35

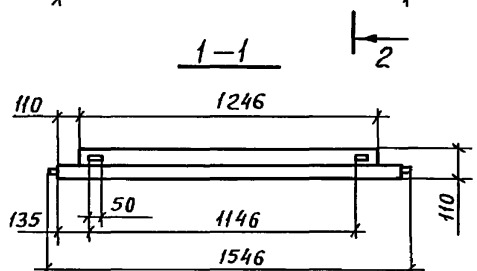
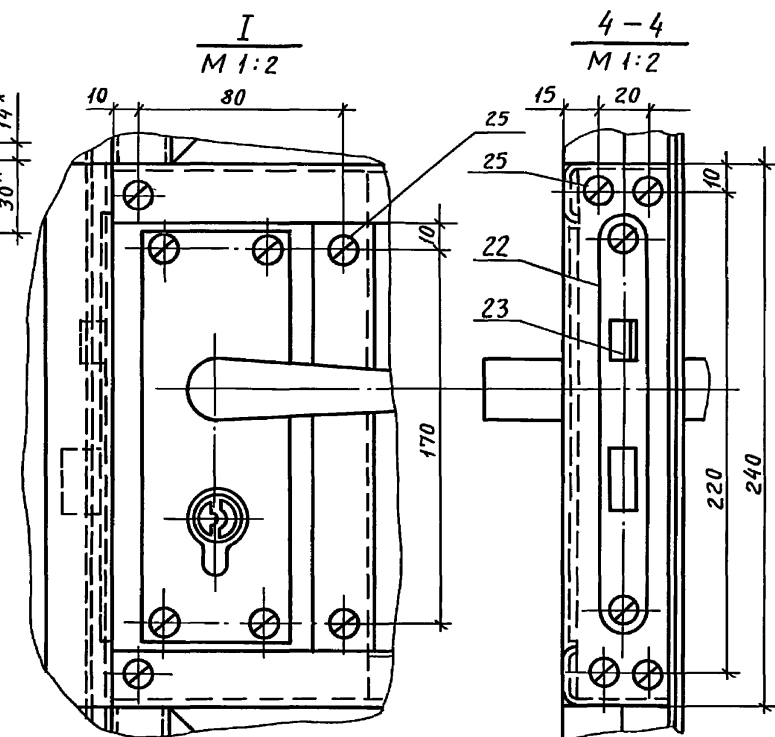
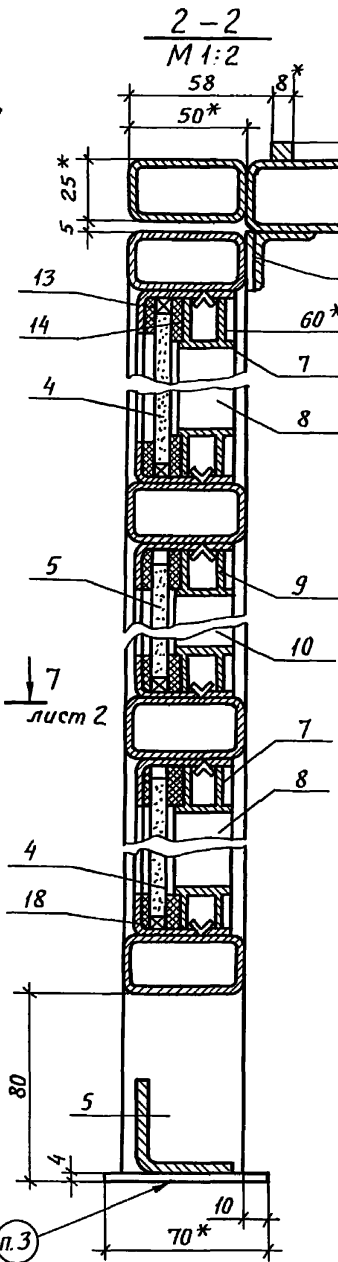
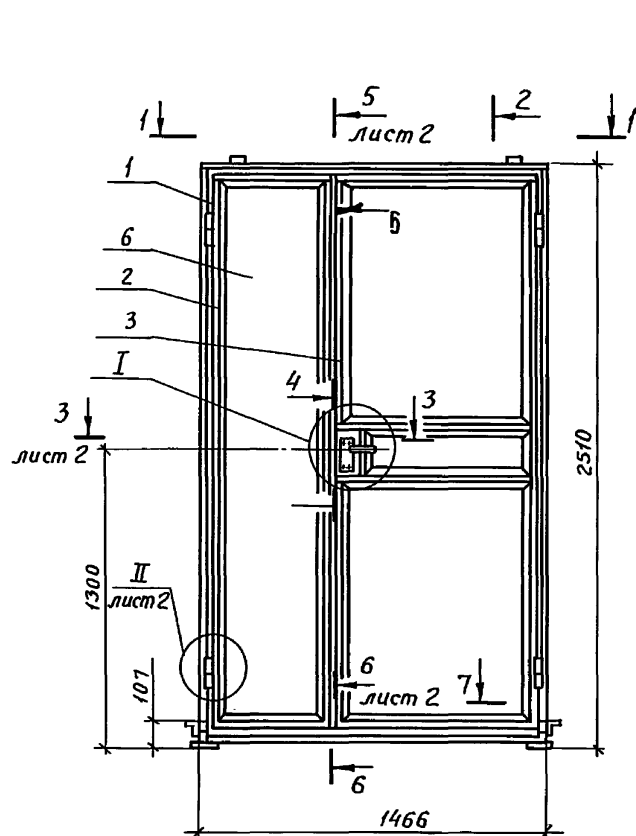
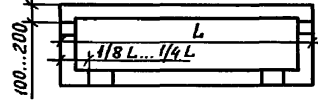


Схема расположения подкладок поз.18 в ячейках панели



- 1* Размеры для справок.
- 2. Крепление листов поз. 4-6, уплотнений поз. 13-17 осуществлять по 1.431.9-25.100.00.00.00ТУ
- 3. Маркировать "ПД, 1,5x2,4" Шрифт и способ нанесения по 1.431.9-25.1 00.00.00.00ТУ.

			1.431.9-25.1 01.04.00.00 СБ		
			Панель перегородки ПД, 1,5 x 2,4		
			Сборочный чертёж		
Утв.	Кашкинов	Подпись	Р	129,4	1:20
Н.контр.	Венебцева	"	Лист 1	Листов 2	
Рук.пр.	Ефимов	"			
Т.контр.	Ефимов	"			
Пров.	Агапова	"			
Разраб.	Луцькяненко	"	Гипроспецлегконструкция		

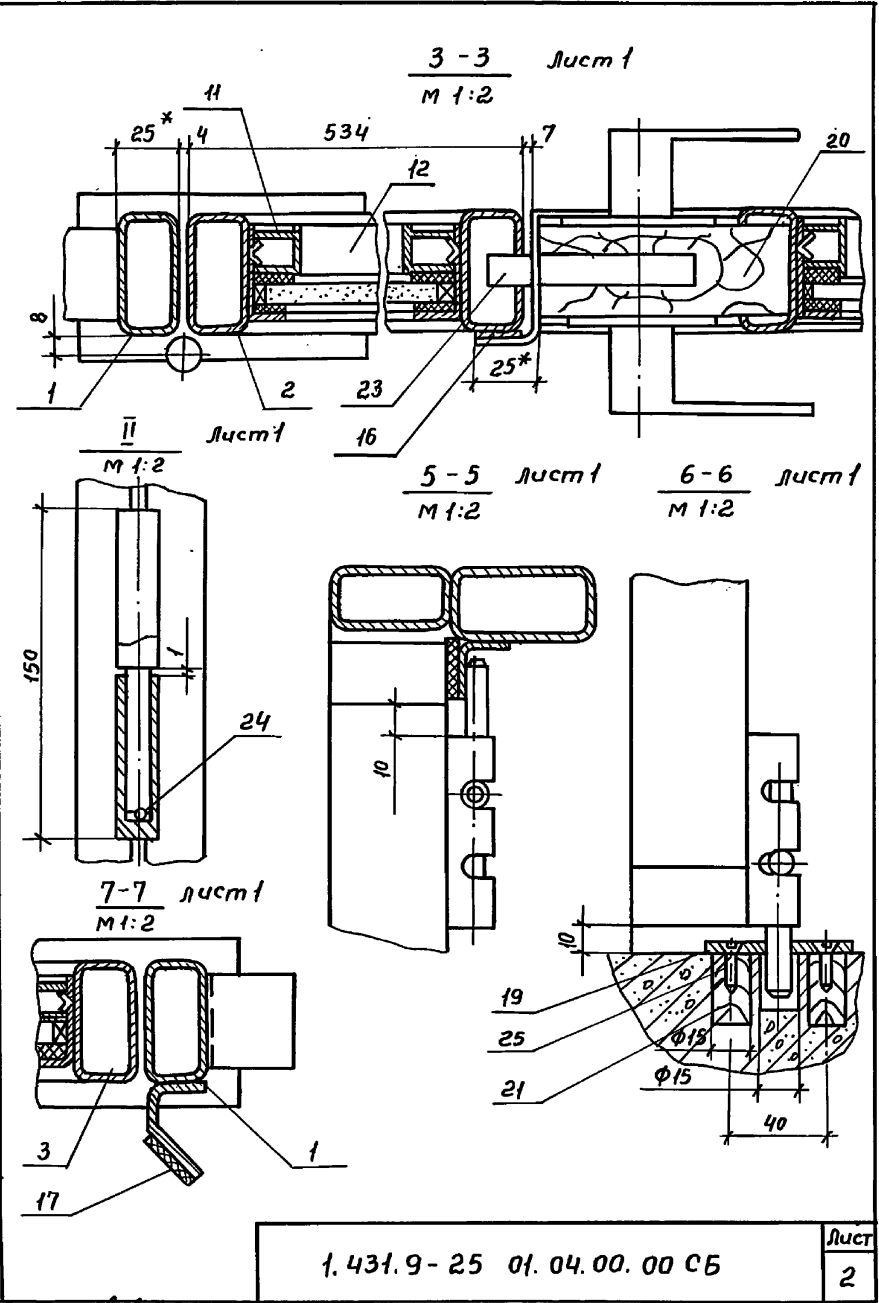
Инв.№ подл. Подп. и дата. Взам.инв.№

Пров. *А.А. Гурович* 19.08.88

Коп. Колесухов

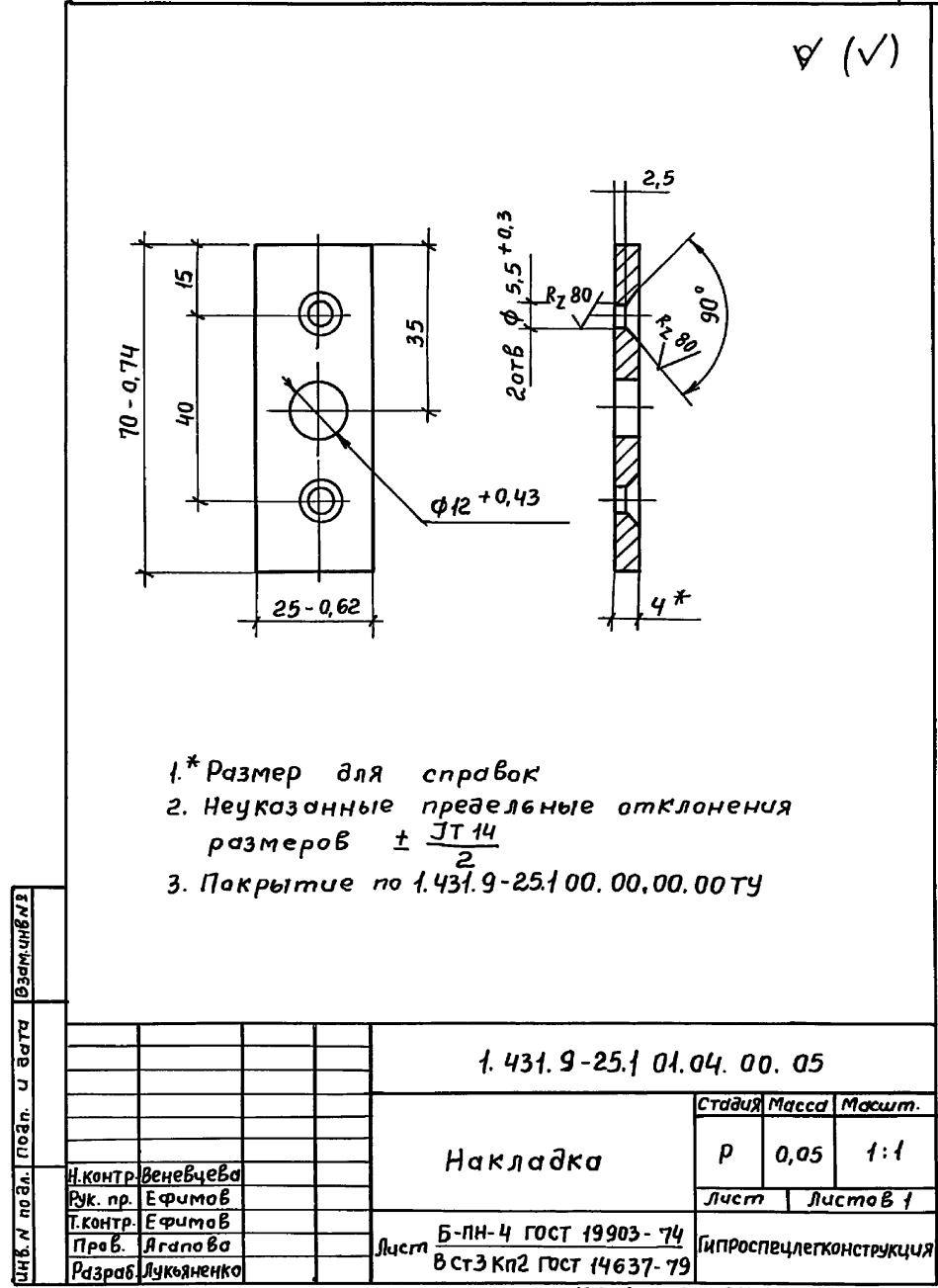
19652-02 36

✓ (✓)



ШДБН подл. Подп. и дата Взам.инв.№

Пров. *Суровиков* 11.08.88 Кон.ФРЗ



Формат	Зона	Поз	Обозначение	Наименование	Кол.	Примечание
				<u>Документация</u>		
A3			1.431.9-25.1 01.04.01.00 СБ	Сборочный чертеж		
				<u>Детали</u>		
A3	1		1.431.9-25.1 01.04.01.01	Полупетля	4	
A3	2		1.431.9-25.1 01.04.01.02	Упор	2	
				Связи		
				Труба 50x25x2-10ПС		
				ГОСТ 8645-58		
Б4	3		1.431.9-25.1 01.04.01.03	2 = 1462 h 14	1	3,26 кг.
	4			-01 L = 2481 h 14	2	5,53 кг.
Б4	5		1.431.9-25.1 01.04.01.04	Балка		
				Труба 60x30x2,5-10ПС		
				ГОСТ 8645-68		
				L = 1246 h 14	1	4,15 кг.
Б4	6		1.431.9-25.1 01.04.01.05	СВЯЗЬ		
				Уголок 40x40x3 ГОСТ 19771-74		
				В ст 3 кп 2 ГОСТ 11474-76		
				L = 1416 h 14		2,50 кг

1.431.9-25.1 01.04.01.00

РАМА

СТАДИЯ	ЛИСТ	ЛИСТОВ
Р	1	2
ГИПРОСПЕЦЛЕТКОНСТРУКЦИЯ		

Инв. и подл. Подп. и дата Взам.инв.л

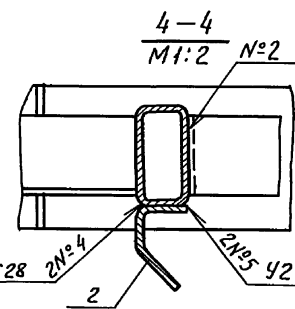
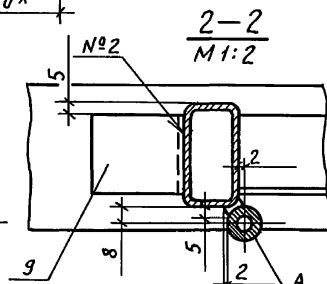
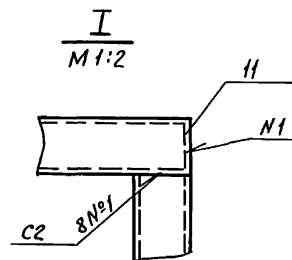
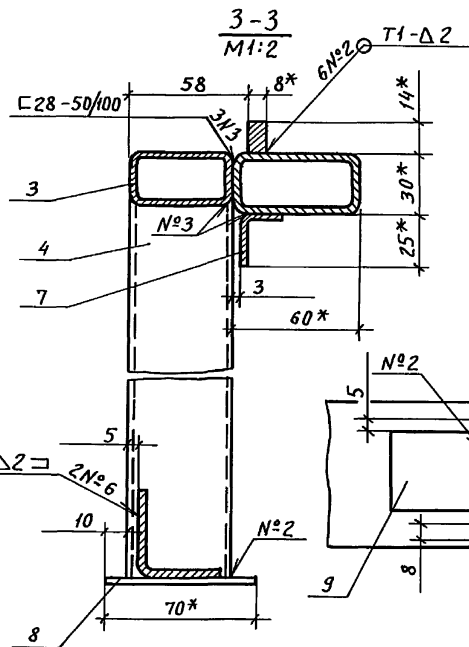
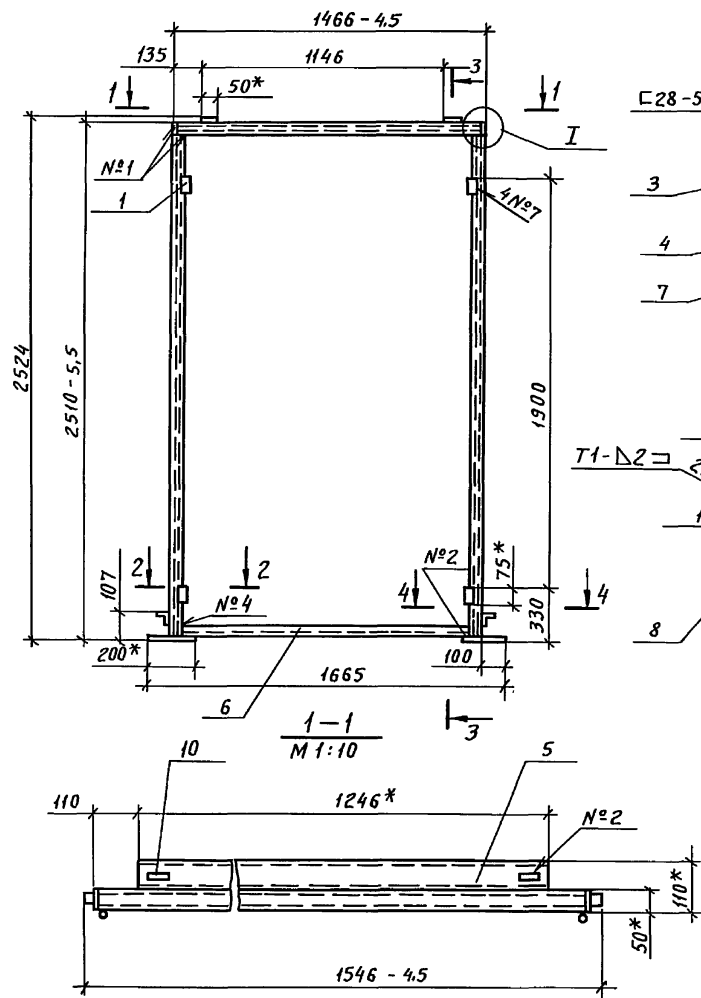
УТВ.	Кашкинов	Подпись
Н. КОНТР.	ВЕНЕВЦЕВА	"
РУК. ЛР.	ЕДИНОВ	"
ПРОВ.	АГАПОВА	"
РАЗРАБ.	ХРИСАНОВА	"

проб: *Сидорова 9.08.88 конст. Шлы*

Формат	Зона	Поз	Обозначение	Наименование	Кол.	Примечание
Б4	7		1.431.9-25.1 01.04.01.06	СВЯЗЬ		
				Уголок 25x20x2 ГОСТ 19772-74		
				В ст 3 кп 2 ГОСТ 11474-76		
				L = 1246 h 14	1	0,81 кг.
A4	8		1.431.9-25.1 01.04.01.07	Пята	2	
Б4	9		1.431.9-25.1 01.04.01.08	Опора		
				Уголок Б-45x28x4 ГОСТ 8510-72		
				В ст 3 кп 2 ГОСТ 535-79		
				L = 40 h 14	2	0,088 кг.
Б4	10		1.431.9-25.1 01.04.01.09	Штырь		
				Лист Б-ПН-8 ГОСТ 19903-74		
				В ст 3 кп 2 ГОСТ 14637-79		
				14 h 14 x 50 h 14	2	0,044 кг.
Б4	11		1.431.9-25.1 01.04.01.10	ЗАГЛУШКА		
				Лист В-ПН-2 ГОСТ 19903-74		
				В ст 3 кп 2 ГОСТ 16523-70		
				25 h 14 x 50 h 14	2	0,02 кг.

Инв. и подл. Подп. и дата Взам.инв.л

1.431.9-25.1	01.04.01.00	ЛИСТ
		2



1. Сварные швы выполнять в среде углекислого газа по ГОСТ 14771-76.
2. Сварные швы №7 выполнять в среде углекислого газа
3. *Размеры для справок.
4. Неуказанные предельные отклонения размеров $\pm \frac{IT14}{2}$
5. Шероховатость поверхностей деталей Б4 в местах реза Rz 160.
6. Покрытие по 1.431.9-25.1 00.00.00.00ТУ кроме поверхн. А.

			1.431.9-25.1 01.04.01.00СБ		
			Стадия	Масса	Масштаб
Утв.	Кашкинов	Подпись		23	1:20
Н.контр.	Венебцев	"			
Рук. пр.	Ефимов	"			
Т. контр.	Ефимов	"			
Пров.	Агапова	"			
Разраб.	Лукияненко	"			
			Рама. Сборочный чертеж		
			лист	Листов 1	
			Гипроспецлегконструкция		

Пров. Щербовская 16.08.82

Кон. Козырева

19652-02 39

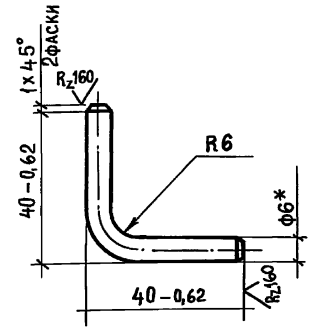
ФОРМА ЗОНА	ПОВ.	ОБОЗНАЧЕНИЕ	НАИМЕНОВАНИЕ	КОЛ.	ПРИМЕЧАНИЕ
			<u>Документация</u>		
A3		1.431.9-25.1 01.04.02.00.СБ	СБОРОЧНЫЙ ЧЕРТЕЖ		
			<u>ДЕТАЛИ</u>		
A3	1	1.431.9-25.1 01.01.01.01-07	УГОЛОК	2	
	2	-08	УГОЛОК	2	
A4	3	1.431.9-25.1 01.04.02.01	ПОЛУПЕТЛЯ	2	
A4	4	1.431.9-25.1 01.04.02.02	СКОБА	2	
A4	5	1.431.9-25.1 01.04.02.03	СВЯЗЬ	1	
A4	6	1.431.9-25.1 01.04.02.04	ШТЫРЬ	2	
A4	7	1.431.9-25.1 01.04.02.05	ДВИЖОК	2	
			Связи		
			Труба 50x25x2-10 по ГОСТ 8645-68		
Б4	8	1.435.9-25.1 01.04.02.06	L = 530 h 14	2	1,22 кг
Б4	9	-01	L = 2350 h 14	1	5,44 кг
Б4	10	1.435.9-25.1 01.04.02.07	ЗАГЛУШКА		
			Лист Б-ПН-ГОСТ 19903-74		
			В Ст. 3 кп 2 ГОСТ 18523-70		
			25 h 14 x 50 h 14	4	0,02 кг

ЛИН. № ПОДЛ. ПОДП. И ДАТА

1.431.9-25.1 01.04.02.00			СТАДИЯ	ЛИСТ	ЛИСТОВ
УТВ.	КАШКИНОВ	ПОДПИСЬ	Р		1
И.КОНТР.	БЕНЕВЦЕВА	"			
РУК.ПР.	ЕФИМОВ	"			
ПРОВ.	АГАПОВА	"			
РАЗРАБ.	ХРИСАНОВА	"			
РАМА			ТИПРОСПЕЦЛЕГКОНСТРУКЦИЯ		

Пров. *Будилова* 11.02.89, Коп. *Воробей*

✓ (✓)

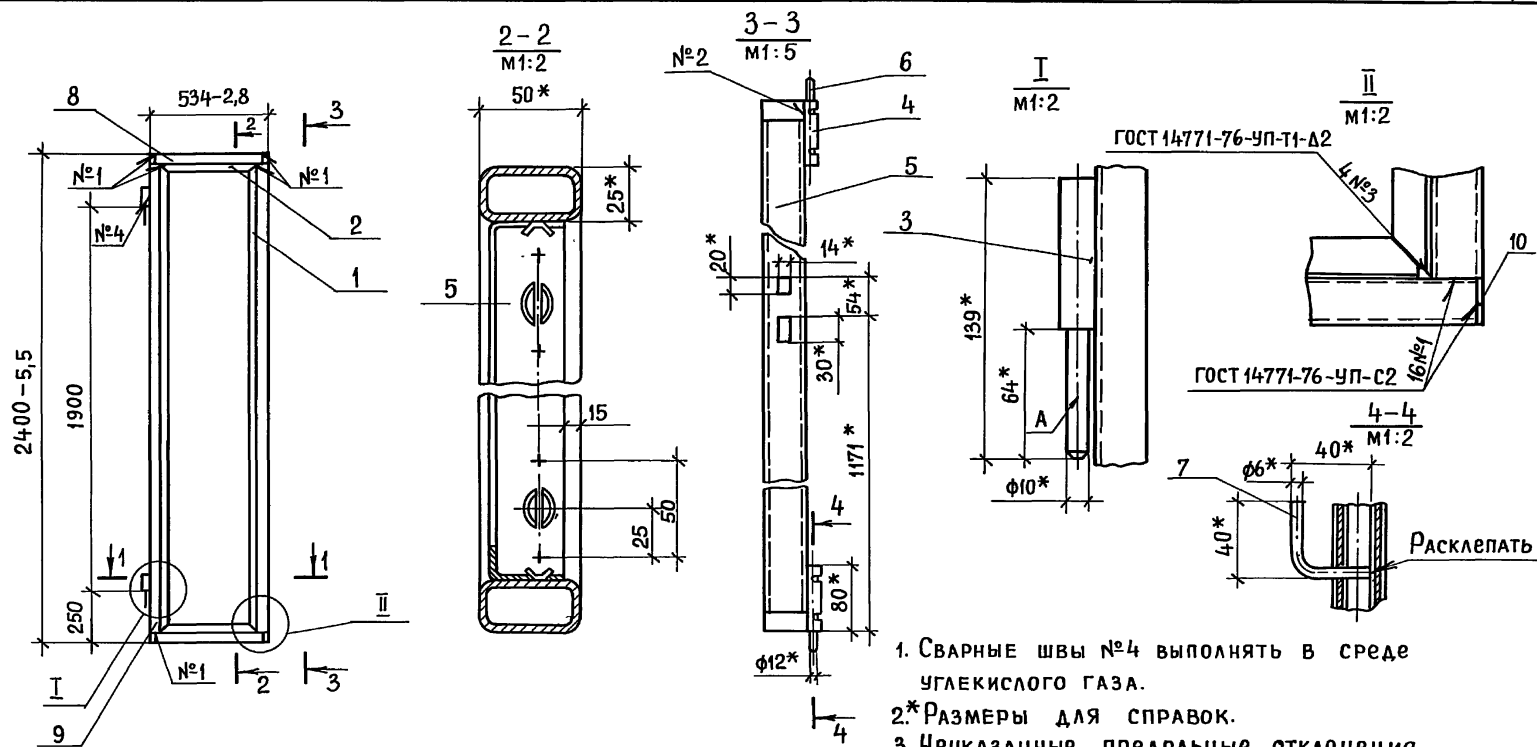


покрытие: Хим. Окс. ПРМ.

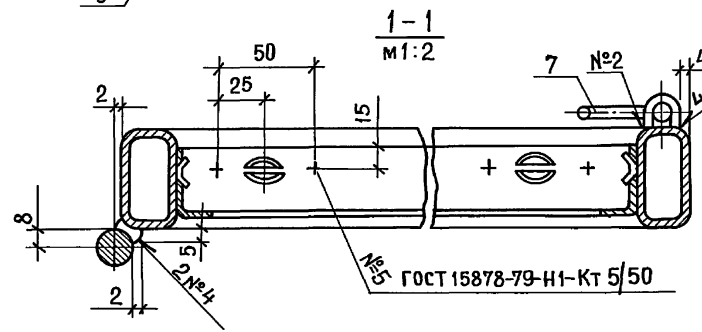
ЛИН. № ПОДЛ. ПОДП. И ДАТА

1.431.9-25.1 01.04.02.05			СТАДИЯ	МАССА	МАСШТ.
И.КОНТР.	БЕНЕВЦЕВА	ПОДПИСЬ	Р	0,015	1:1
РУК.ПР.	ЕФИМОВ	"			
ПРОВ.	ЕФИМОВ	"			
ПРОВ.	АГАПОВА	"			
РАЗРАБ.	ЛУКЬЯНЕНКО	"			
Круг В6 ГОСТ 2590-71			ЛИСТ	ЛИСТОВ 1	
В Ст. 3 кп 2 ГОСТ 535-79			ТИПРОСПЕЦЛЕГКОНСТРУКЦИЯ		

19652-02 40



1. Сварные швы №4 выполнять в среде углекислого газа.
- 2.* Размеры для справок.
3. Неуказанные предельные отклонения размеров $\pm \frac{IT14}{2}$
4. Шероховатость поверхностей деталей 6,4 в местах реза Rz 160.
5. Покрытие по 1.431.9-25.1 00.00.00.00ту, кроме поверхн. А



1.431.9-25.1 01.04.02.00СБ			СТАДИЯ	МАССА	МАСШТАБ
РАМА			Р	15,97	1:20
Сборочный чертеж			ЛИСТ	Листов 1	
			ТИПРОСПЕЦДЕГКОНСТРУКЦИЯ		

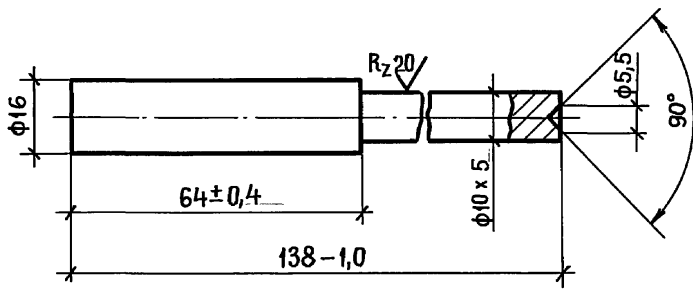
ИНВ. № ПОДЛ. ПОДЛ. И ДАТА ВЗАИМН. №

Пров. *Александров* 11.08.88

Кон. *Александров*

19652-02 41

Rz80 (✓)

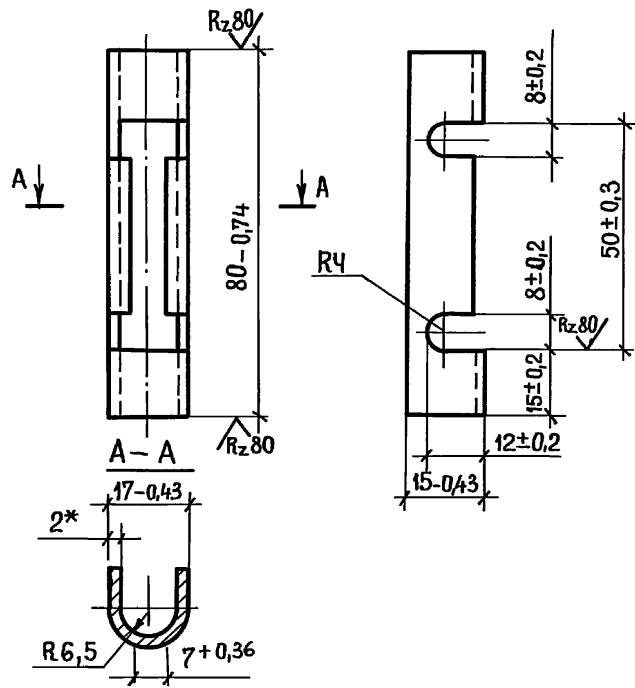


ПОКРЫТИЕ: Хим. Окс. ПРМ.

ИВ. № ПОДА.	ПОДП. И ДАТА	ВЗАИМ. ИВ. №	1.431.9-25.1 01.04.02.01		
			СТАДИЯ	МАССА	МАСШТАБ
			Р	0,146	1:2
И.КОНТР.	ВЕНЕВЦЕВА	Подпись	Полупетля		
РУК. ПР.	ЕФИМОВ	"			
Т.КОНТР.	ЕФИМОВ	"			
ПРОВЕР.	АГАПОВА	"			
РАЗРАБ.	ЛУКЬЯНЕНКО	"			
Круг	В18 ГОСТ 2590-71		Лист Листов 1		
			В.Ст.3 кп2 ГОСТ 535-79 Типоспецделг конструкция		

Пров. *Веневцева* 4.08.82 Коп. *Веневцев*

✓ (✓)

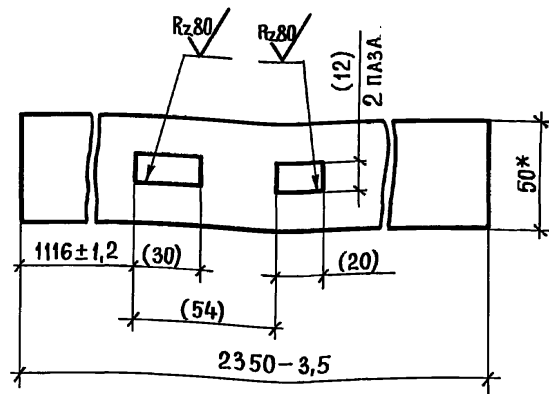


- * РАЗМЕР ДЛЯ СПРАВОК
- ПОКРЫТИЕ ХИМ. ОКС. ПРМ.

ИВ. № ПОДА.	ПОДП. И ДАТА	ВЗАИМ. ИВ. №	1.431.9-25.1 01.04.02.02		
			СТАДИЯ	МАССА	МАСШТАБ
			Р	0,036	1:2
И.КОНТР.	ВЕНЕВЦЕВА	Подпись	СКОБА		
РУК. ПР.	ЕФИМОВ	"			
Т.КОНТР.	ЕФИМОВ	"			
ПРОВЕР.	АГАПОВА	"			
РАЗРАБ.	ЛУКЬЯНЕНКО	"			
Лист	Б-ЛН-2 ГОСТ 19303-74		Лист Листов 1		
			В.Ст.3 кп2 ГОСТ 14637-79 Типоспецделг конструкция		

19652-02 42

✓(✓)

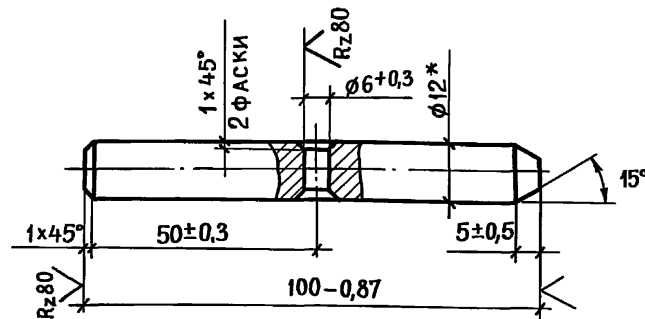


- * РАЗМЕР ДЛЯ СПРАВОК.
- РАЗМЕРЫ В СКОБКАХ УТОЧНИТЬ ПО ЗАМКУ ЗВЗ-3 по ГОСТ 5089-80 (см. черт. 01.04.00.00)

ИНВ. № ПОДА. ПОДАП. И ДАТА	1.431.9-25.1 01.04.02.03		
ИНВ. № ПОДА. ПОДАП. И ДАТА	С В Я З Ь		
И.КОНТР. ВЕНЕВЦЕВА	Подпись	СТАДИЯ	МАССА
РУК. ПР. ЕФИМОВ	"	Р	5,46
Т.КОНТР. ЕФИМОВ	"	Лист	Листов 1
ПРОВЕР. АГАПОВА	"	Труба 50x25x2-10 по ГОСТ 8645-68	
РАЗРАБ. ЛУКЬЯНЕНКО	"	ТИПРОСПЕЦДЕТ КОНСТРУКЦИЯ	

Пров. *Сидорович* 4.08.88Коп. *Врачев*

✓(✓)



- * РАЗМЕР ДЛЯ СПРАВОК
- Покрытие Хим. Окс. ПРМ.

ИНВ. № ПОДА. ПОДАП. И ДАТА	1.431.9-25.1 01.04.02.04		
ИНВ. № ПОДА. ПОДАП. И ДАТА	Ш Т Ы Р Ь		
И.КОНТР. ВЕНЕВЦЕВА	Подпись	СТАДИЯ	МАССА
РУК. ПР. ЕФИМОВ	"	Р	0,166
Т.КОНТР. ЕФИМОВ	"	Лист	Листов 1
ПРОВЕР. АГАПОВА	"	Круг В12 ГОСТ 2590-71	
РАЗРАБ. ЛУКЬЯНЕНКО	"	В Ст.3 кп2 ГОСТ 535-79	
		ТИПРОСПЕЦДЕТ КОНСТРУКЦИЯ	

19652-02 43

Формат	Зона	Лист	Обозначение	Наименование	Кол	Примечание
				<u>Документация</u>		
A3			1.431.9-25.1 01.04.03.00СВ	Оборочный чертеж		
				<u>Детали</u>		
A3	1		1.431.9-25.1 01.01.01.01-03	Уголок	4	
	2		-04	Уголок	4	
	3		-05	Уголок	2	
	4		-06	Уголок	2	
A4	5		1.431.9-25.1 01.04.02.01	Полупетля	2	
A4	6		1.431.9-25.1 01.04.03.01	Связь	2	
A4	7		1.431.9-25.1 01.04.03.02	Связь	1	
				Связи		
				Труба 50x25x2-10 по ГОСТ 8645-68		
B4	8		1.431.9-25.1 01.04.03.03	L = 860 х 14	2	1.91 кг.
B4	9		-01	L = 1055 х 14	2	2,35 кг.
B4	10		-02	L = 2350 х 14	1	5.44 кг.

ИМБ.И.И.Подп. и дата. Взам.инв.

1.431.9-25.1 01.04.03.00

Утв.	Кашкин	Лодис	Рама	Станд.	Лист	Листов
Н.контр.	Венецера	"		Р	1	2
Рук.пр.	Ефимов	"		Испроценлекструкция		
Проб.	Дастов	"				
Разраб.	Христов	"				

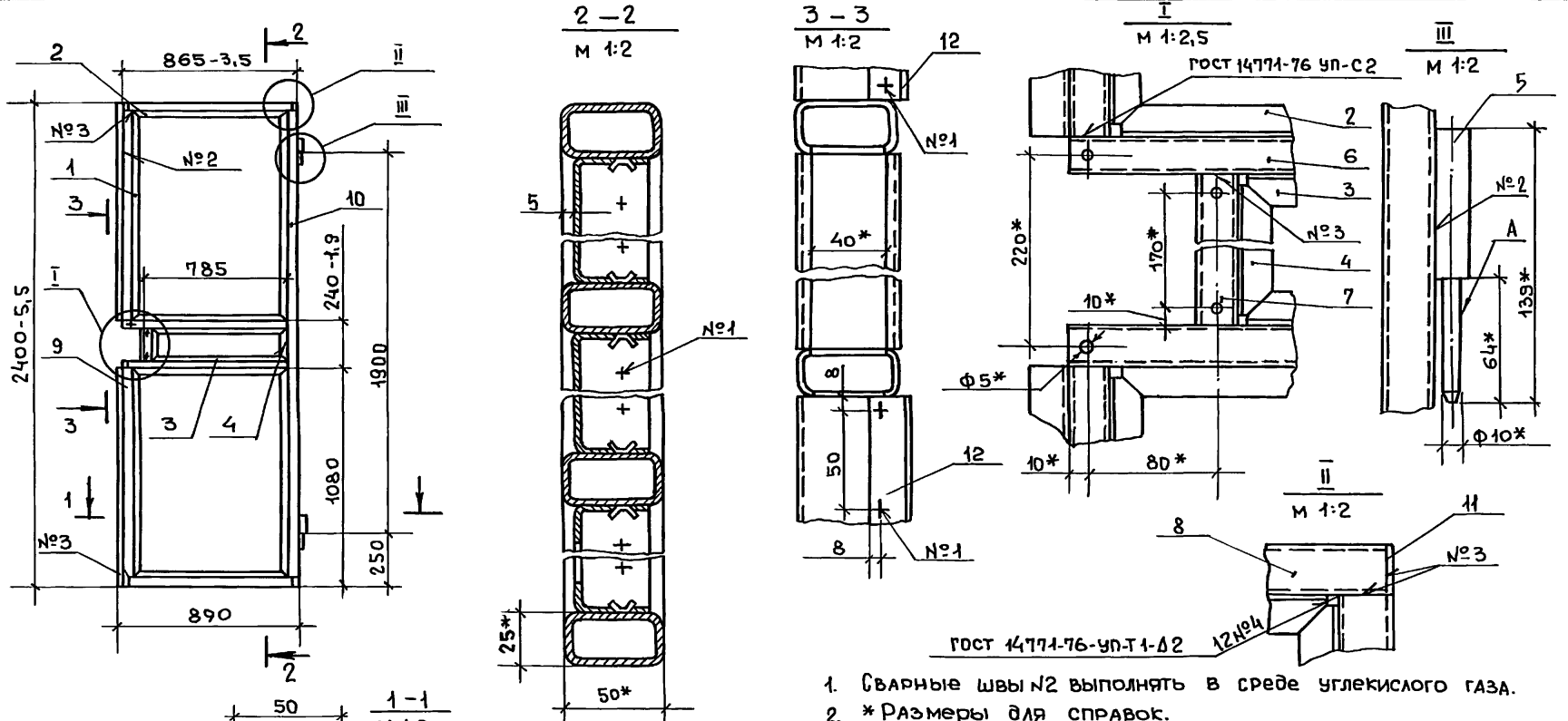
проб. Дустов 11.08.88. Колеза. ИИ

Формат	Зона	Лист	Обозначение	Наименование	Кол	Примечание
			1.431.9-25.1 01.04.03.04	Заклушка		
				Лист Б. ПН-2 ГОСТ 19903-74		
				в ст 3 кп 2 ГОСТ 16523-70		
				25 х 14 х 50 х 14	4	0.02 кг
B4	12		1.431.9-25.1 01.04.03.05	Окантовка		
				Уголок 25x20x2 ГОСТ 19772-74		
				в ст 3 кп 2 ГОСТ 11474-76		
				L = 1080 х 14	2	0.70 кг.

ИМБ.И.И.Подп. и дата. Взам.инв.

1.4319-25.1 01.04.03.00

										Лист
										2



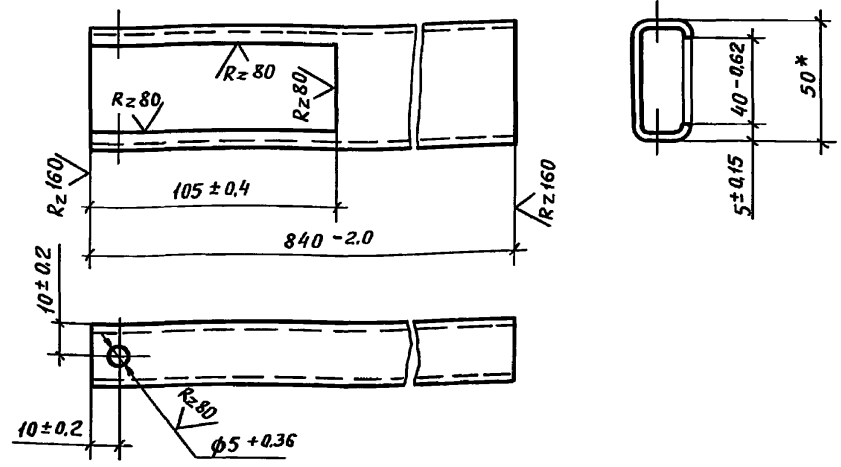
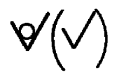
ГОСТ 14771-76-УП-Т1-02

1. Сварные швы №2 выполнять в среде углекислого газа.
2. * Размеры для справок.
3. Неуказанные предельные отклонения размеров $\pm \frac{УТ14}{2}$
4. Шероховатость поверхностей деталей БЧ в местах реза RZ 160;
5. Покрытие по 1.431.9-25.1 00.000.000У. кроме поверхн.А.

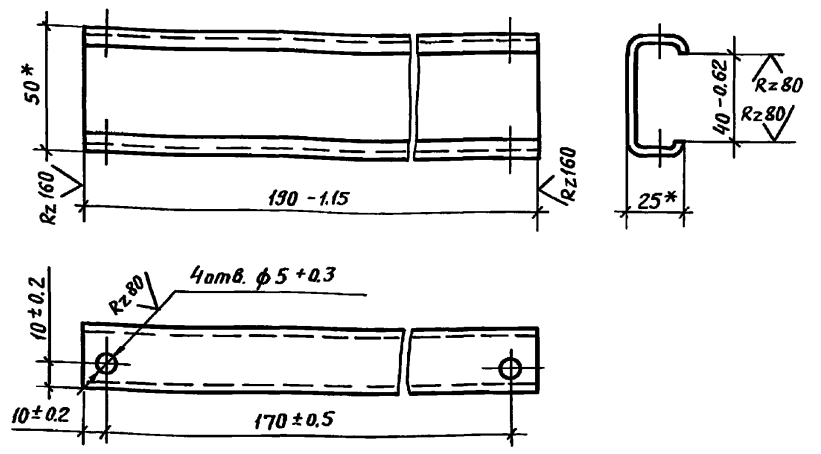
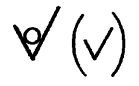
			1.431.9-25.1 01.04.03.00 СБ			
УТВ.	КАШКИНОВ	Подпись	РАМА. Сборочный чертеж.	СТАДИЯ	МАССА	МАСШТАБ
И.контр.	ВЕНЕЦЕВА	"		Р	24,04	1:20
Т.контр.	ЕФИМОВ	"		Лист	Листов 1	
Рук. пр.	ЕФИМОВ	"		Гипроспецлетконструкция		
Пров.	АГАПОВА	"				
Разраб.	ЛУКЬЯНИЧКО	"				

ИЗМ. ИЛ. ПОДП. И ДАТА

проект: А.А.А.А.А.А., Москва, 1965



* Размер для справок.

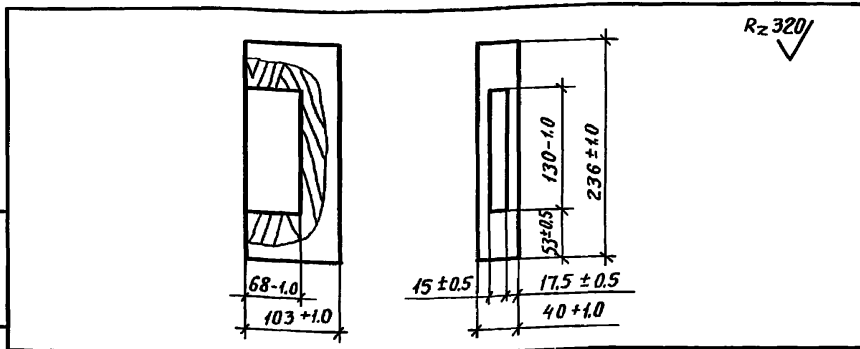


* Размеры для справок.

Инв. № подл.	Подп. и дата	Взам. инв. №	1.431.9-25.1 01.04.03.01			
			Стадия	Масса	Масштаб	
			Связь	Р	1.7	1:2
Н.Контр.	Венецьева	Подпись	Лист	Листов 1		
Рук. пр.	Ефимов	"	Труба 50×25×2 - 10 пс			
Т.Контр.	Ефимов	"	ГОСТ 8645 - 68			
Пров.	Азапова	"	Гипроспецлегконструкция			
Разраб.	Лукьяненко	"				
Пров. <i>С.Д. Дуров</i> 4.08.88			Коп. Кофеев			

Инв. № подл.	Подп. и дата	Взам. инв. №	1.431.9-25.1 01.04.03.02			
			Стадия	Масса	Масштаб	
			Связь	Р	0.30	1:2
Н.Контр.	Венецьева	Подпись	Лист	Листов 1		
Рук. пр.	Ефимов	"	Труба 50×25×2 - 10 пс			
Т.Контр.	Ефимов	"	ГОСТ 8645 - 68			
Пров.	Азапова	"	Гипроспецлегконструкция			
Разраб.	Цветкова	"				
			19652-02 46			

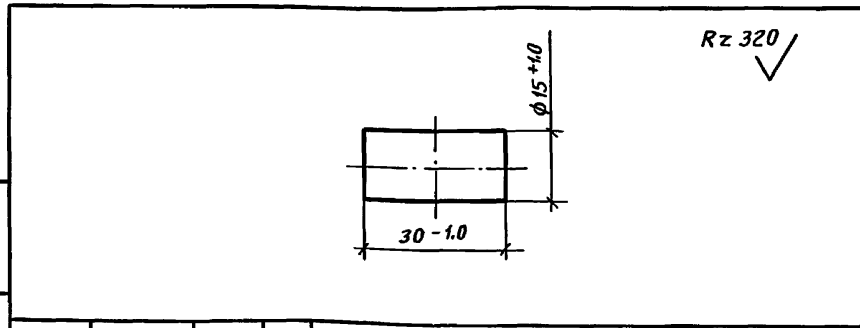
Изм. № подл. Подл. и дата. Взам. инв. №



1.431.9-25.1 01.04.00.07

Вкладыш			Стадия	Масса	Масштаб
И.контр. Веневцева	Подпись		Р	0,43	1:2
Рук. пр. Ефимов	"		Лист	Листов 1	
Т.контр. Ефимов	"		Сосна 2 сорт		
Проб. Агапова	"		ГОСТ 8486-66		
Разраб. Лукьяненко	"		Гипроспецлегконструкция		

Изм. № подл. Подл. и дата. Взам. инв. №



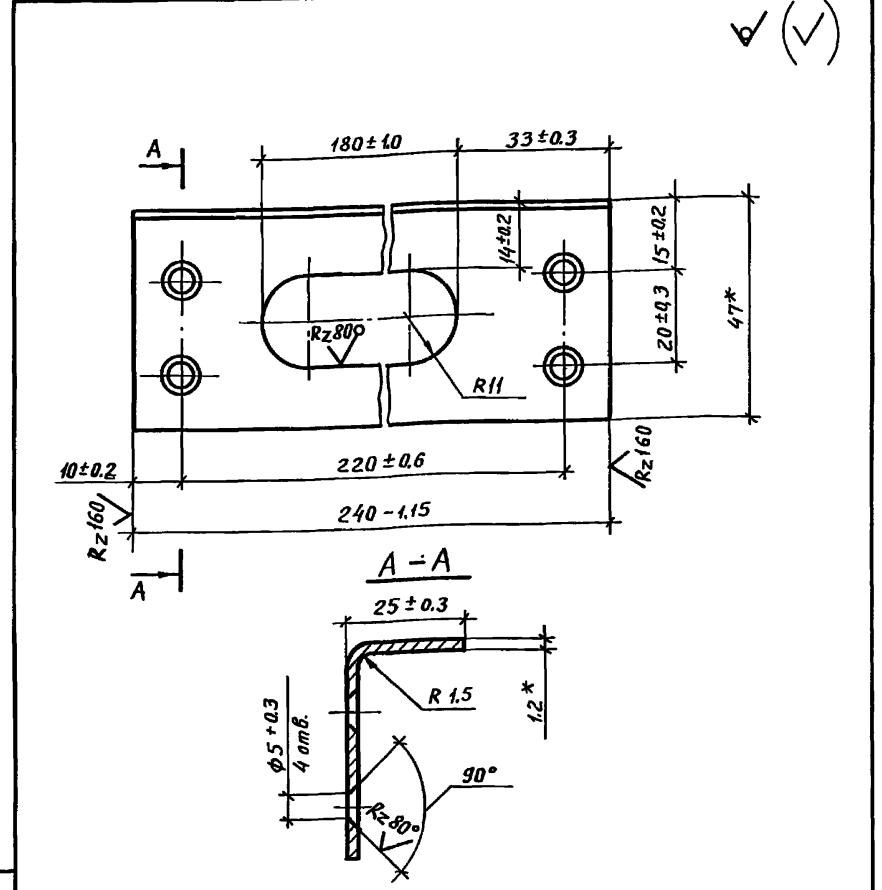
1.431.9-25.1 01.04.00.08

Пробка			Стадия	Масса	Масштаб
И.контр. Веневцева	Подпись		Р	0,003	1:1
Рук. пр. Ефимов	"		Лист	Листов 1	
Т.контр. Ефимов	"		Сосна 2 сорт		
Проб. Агапова	"		ГОСТ 8486-66		
Разраб. Лукьяненко	"		Гипроспецлегконструкция		

Проб. Шурфовский 4.08.82

Коп. Кофеев

✓ (✓)



- * Размеры для справок.
- Покрытие по 1.419-25.1 00.00.00.00 ТУ.

1.431.9-25.1 01.04.00.09

Изм. № подл. Подл. и дата. Взам. инв. №

Накладка			Стадия	Масса	Масштаб
И.контр. Веневцева	Подпись		Р	0,13	1:1
Рук. пр. Ефимов	"		Лист	Листов	
Т.контр. Ефимов	"		Лента 10ПС-М-1-1,2×73		
Проб. Агапова	"		ГОСТ 503-81		
Разраб. Лукьяненко	"		Гипроспецлегконструкция		

19652-02 47

ФОРМАТ	ЗОНА	ПОЗ.	Обозначение	Наименование	Кол.	Примечание
				Документация		
А3			1.431.9-25.1 01.05.00.0006	Сборочный чертеж		
				Сборочные единицы		
А4	1		1.431.9-25.1 01.05.01.00	РАМА	1	
А4	2		1.431.9-25.1 01.05.02.00	РАМА	1	
А4	3		1.431.9-25.1 01.05.03.00	Кронштейн	2	
				Детали		
А3	4		1.431.9-25.1 01.01.00.01-06	Заполнитель	1	
				-07	1	
				-08	1	
				-09	1	
				Штапки		
				Профиль ПС 885-444		
				ПСТ 36-53-81		
				АДЗ1Т1 ГОСТ 22233-76		
Б4	8		1.431.9-25.1 01.05.00.01	Л = 1413 h 14	4	0.306 кг.

ФОРМАТ	ЗОНА	ПОЗ.	Обозначение	Наименование	Кол.	Примечание
				Штапки		
				Профиль ПС 885-444		
				ПСТ 36-53-81		
				АДЗ1Т1 ГОСТ 22233-76		
Б4	9		1.431.9-25.1 01.05.0.0.01-01	Л = 984 h 14	2	0.206 кг
				-02	2	0.16 кг
				-03	2	0.11 кг
				-04	2	0.099 кг
				-05	2	0.162 кг
				-06	2	0.084 кг
Б4	15		1.431.9-25.1 01.05.00.02	Уплотнение		
				Резиновая смесь		
				НО-68-4, толщиной 3мм		
				ТУ 38-105.1082-76		
				20 x 13430 мм	1	0.77
Б4	16		1.431.9-25.1 01.05.00.03	Уплотнение		
				Пластина губчатая		
				Техническая с двумя		
				пленками, толщиной 3мм		
				ТУ 38-105.867-75		
				17 x 13450 мм	1	0.243 кг.

ИНВ. Ч. ПОДА. ПОДАНИЕ И ДАТА ВЗН. ИНВ. Ч.

ИНВ. Ч. ПОДА. ПОДАНИЕ И ДАТА ВЗН. ИНВ. Ч.

1.431.9-25.1 01.05.00.00

Панель перегородки
ПР 1.5 x 2.4

СТАДИА	ЛИСТ	ЛИСТОВ
Р	1	3

Гипрорепецдестройконструкция

1.431.9-25.1 01.05.00.00	ЛИСТ
	2

проект *Слушавский* 7.02.52 кон. 2-й этаж

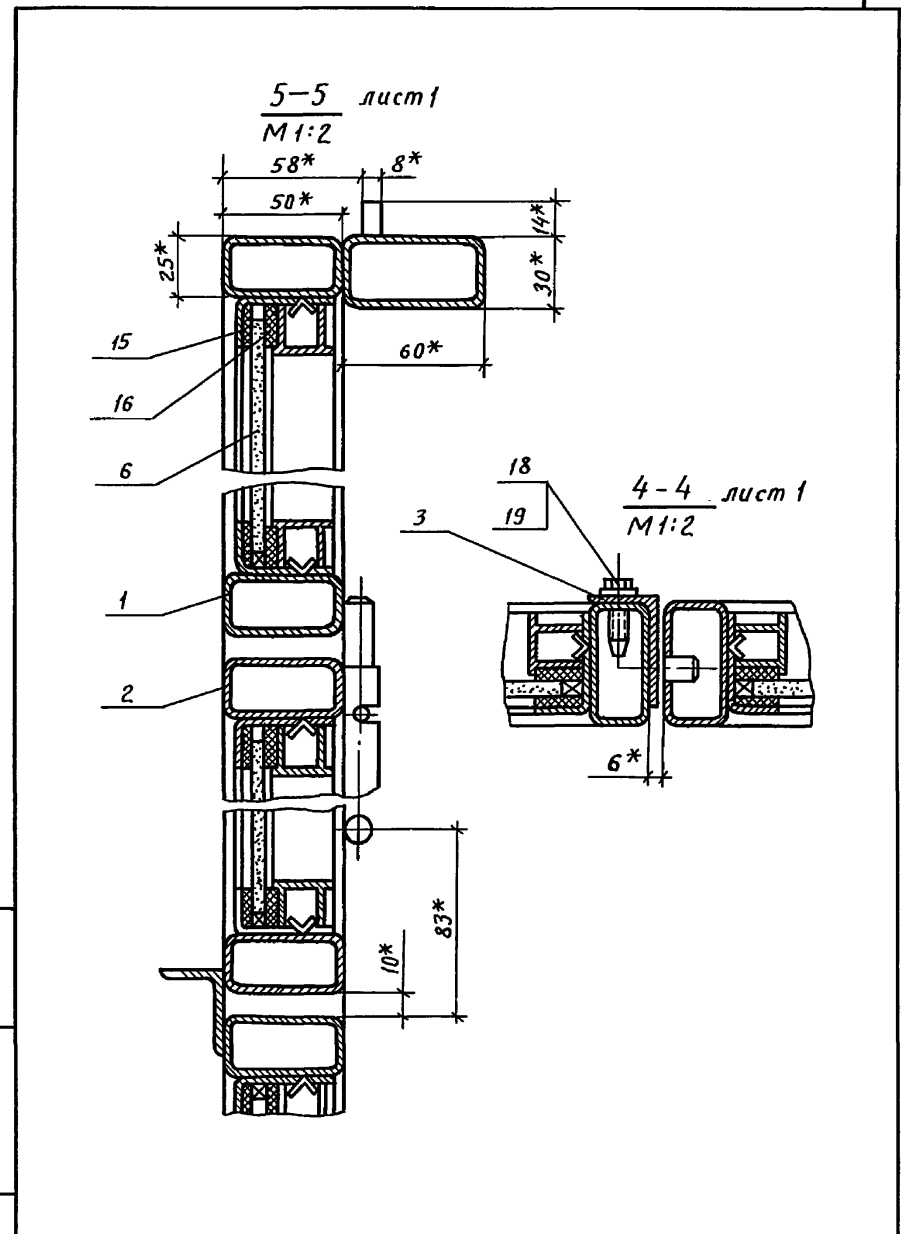
Формат	Зона	Поз.	Обозначение	Наименование	Кол.	Примечание
Б4		17	1.431.9-25.1 01.05.00.05	Подкладка		
				Полиэтилен низкого давления марки 204-12К сорт 1 ГОСТ 16338-77	16	0,002 кг
				4 x 10 x 50 мм		
				<u>Прочие изделия</u>		
		18		Винт самонарезающий	4	0,006
				В6 x 14 ТУ36-2142-78		
		19		Шайба уплотнительная	4	
				ШУ-6 ТУ36-2130-78		

Инв. № подл. Подп. и дата. Взам. инв. №

1.431.9-25.1 01.05.00.00

Лист 3

Проб. Жуковские 16.08.82 Кол. Колдукол

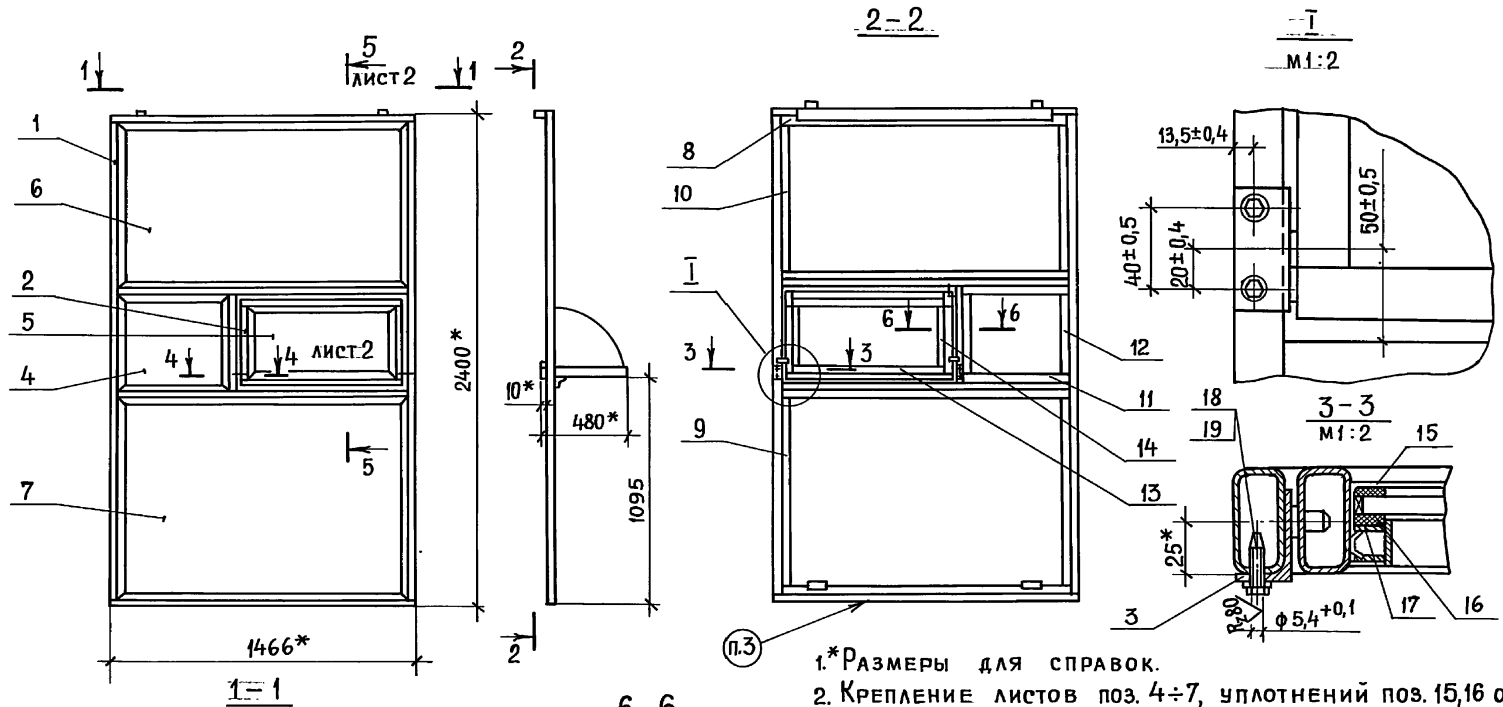


Инв. № подл. Подпись и дата. Взам. инв. №

1.431.9-25.1 01.05.00.00 С6

Лист 2

19652-02 49



- 1.* Размеры для справок.
 2. Крепление листов поз. 4÷7, уплотнений поз. 15,16 осуществлять по 1.431.9-25.1 00.00.00.00ТУ.
 3. Маркировать "ПР1,5х2,4" шрифт и способ нанесения по 1.431.9-25.1 00.00.00.00ТУ.

1.431.9-25.1 01.05.00.00СБ

			1.431.9-25.1 01.05.00.00СБ		
			Панель перегородки ПР 1,5х2,4		
			Сборочный чертёж		
Утв.	Кашкинов	Подпись	Стадия	Масштаб	Масштаб
Н.контр.	ВЕНЕЦЕВА	"	Р	113,5	1:20
Рук.пр.	ЕФИМОВ	"	Лист	Листов 2	
Т.контр.	ЕФИМОВ	"	Гипроспецлегконструкция		
Провер.	АГАПОВА	"			
Разраб.	МЕЛЬНИКОВА	"			

ИНС. НЕПОДАТ. ПОДАТ. И Д.АТА. 1934М.ИВ.Н.С.

Пров. *А.А.Великов* 11.08.88

Коп. *В.К.Великов*

Формат Зона	Лист	Обозначение	Наименование	Кол.	Примечание
			<u>Документация</u>		
А3		1.431.9-25.1 01.05.01.00СБ	Сборочный чертеж		
			<u>Детали</u>		
А3	1	1.431.9-25.1 01.01.01.01-09	Уголок	4	
	2	-10	Уголок	2	
	3	-11	Уголок	2	
	4	-12	Уголок	2	
	5	-13	Уголок	2	
А4	6	1.431.9-25.1 01.01.01.02	Уголок	2	
А4	7	1.431.9-25.1 01.05.01.01	Упор	2	
А4	8	1.431.9-25.1 01.05.01.02	Ушко	1	
А4	9	1.431.9-25.1 01.05.01.03	Опора	1	
Б4	10	1.431.9-25.1 01.05.01.04	Заглушка		
			Лист Б-ПН-8 ГОСТ 19903-74		
			ВСТЭ КП2 ГОСТ 16523-70		
			50 h 14 x 25 h 14	4	0,02 кг

1.431.9-25.1 01.05.01.00

Рама

Ставя	Лист	Листов
Р	1	2
Типрасчетлегконструкция		

Шифр покл. Лист и дата Взам шифр

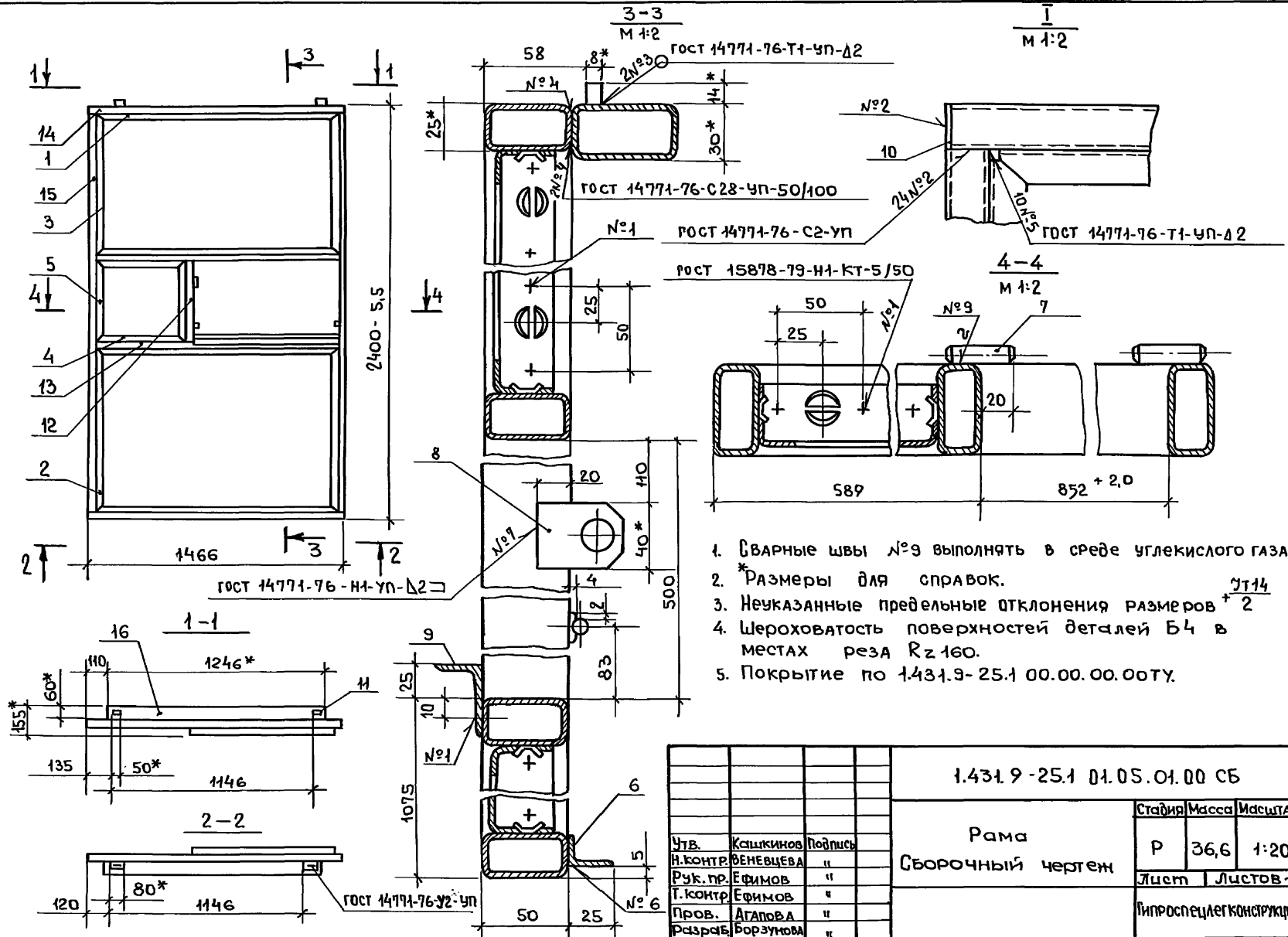
проект. *А.А. Яковлев* Ч.02.88. Кон. Ф.7

Формат Зона	Лист	Обозначение	Наименование	Кол.	Примечание
Б4	11	1.431.9-25.1 01.05.01.05	Штырь		
			Лист Б-ПН-8 ГОСТ 19903-74		
			ВСТЭ КП2 ГОСТ 14637-79		
			14 h 14 x 50 h 14	2	0,044 кг
			Связи		
			Труба 50x25x2-10 ПС		
			ГОСТ 8645-68		
Б4	12	1.431.9-25.1 01.05.01.06	L = 500 h 14	1	1,120 кг
	13	-01	L = 1416 h 14	2	3,160 кг
	14	-02	L = 1466 h 14	2	3,270 кг
	15	-03	L = 2350 h 14	2	5,240 кг
Б4	16	1.431.9-25.1 01.05.01.07	Болка		
			Труба 60x30x2,5-10 ПС		
			ГОСТ 8645-68		
			L = 1246 h 14	1	4,150 кг

Шифр покл. Лист и дата Взам шифр

1.431.9-25.1 01.05.01.00

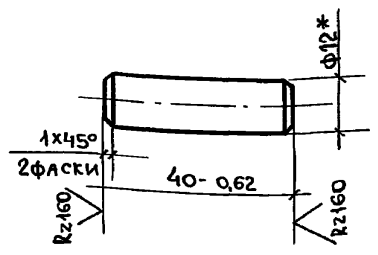
Лист
2



ИИВ. №подл. Подп. и дата Взам.инв. №

1.431.9-25.1 01.05.01.00 СБ		
Рама		
Сборочный чертёж		
УТВ.	Кашкинов	Повлисы
Н.КОНТР.	ВЕНЕЦЕВА	"
Рук. пр.	ЕФИМОВ	"
Т.КОНТР.	ЕФИМОВ	"
Пров.	АТАПОВА	"
Разраб.	БОРЗУНОВА	"
Стадия	Р	Масса
		36,6
		1:20
	Лист	Листов
		1
ИИПРОСПЕЦДЕЛКОНСТРУКЦИЯ		

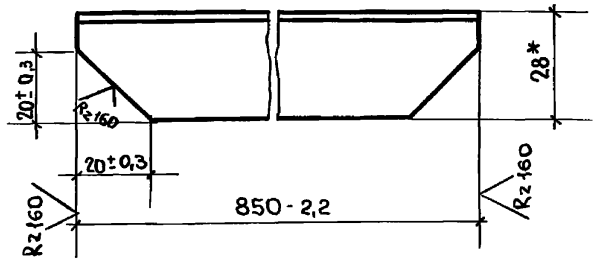
Пров. Атапова 9.01.80 коп. ШБ



✓(✓)

Ив. и подл. Подп. и дата Взам.инв.№

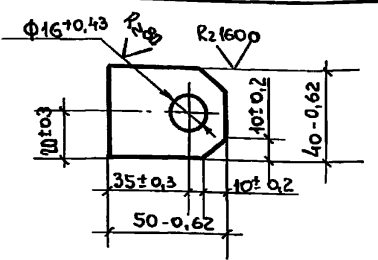
1.431.9-25.1 01.05.01.01		
Упор		
СТАДИЯ	Масса	Масштаб
Р	0,035	1:1
ЛИСТ		ЛИСТОВ
Круг В 12 ГОСТ 2590-74		
Круг Вст 3 кп 2 ГОСТ 535-79		
И.контр.	ВЕНЕЦЕВА	Подпись
Рук.пр.	ЕФИМОВ	"
Т.контр.	ЕФИМОВ	"
Пров.	АГАПОВА	"
Разраб.	МЕЛЬНИКОВ	"



✓(✓)

Ив. и подл. Подп. и дата Взам.инв.№

1.431.9-25.1 01.05.01.03		
ОПОРА		
СТАДИЯ	Масса	Масштаб
Р	1,87	1:2
ЛИСТ		ЛИСТОВ 1
Уголок В-45x28x4 ГОСТ 8510-72		
В ст 3 кп 2 ГОСТ 535-79		
И.контр.	ВЕНЕЦЕВА	Подпись
Рук.пр.	ЕФИМОВ	"
Т.контр.	ЕФИМОВ	"
Пров.	АГАПОВА	"
Разраб.	МЕЛЬНИКОВ	"



✓(✓)

Ив. и подл. Подп. и дата Взам.инв.№

1.431.9-25.1 01.05.01.02		
УШКО		
СТАДИЯ	Масса	Масштаб
Р	0,026	1:2
ЛИСТ		ЛИСТОВ 1
Лист Б ПН-2 ГОСТ 19903-74		
В ст. 3 кп 2 ГОСТ 14637-79		
И.контр.	ВЕНЕЦЕВА	Подпись
Рук.пр.	ЕФИМОВ	"
Т.контр.	ЕФИМОВ	"
Пров.	АГАПОВА	"
Разраб.	МЕЛЬНИКОВ	"

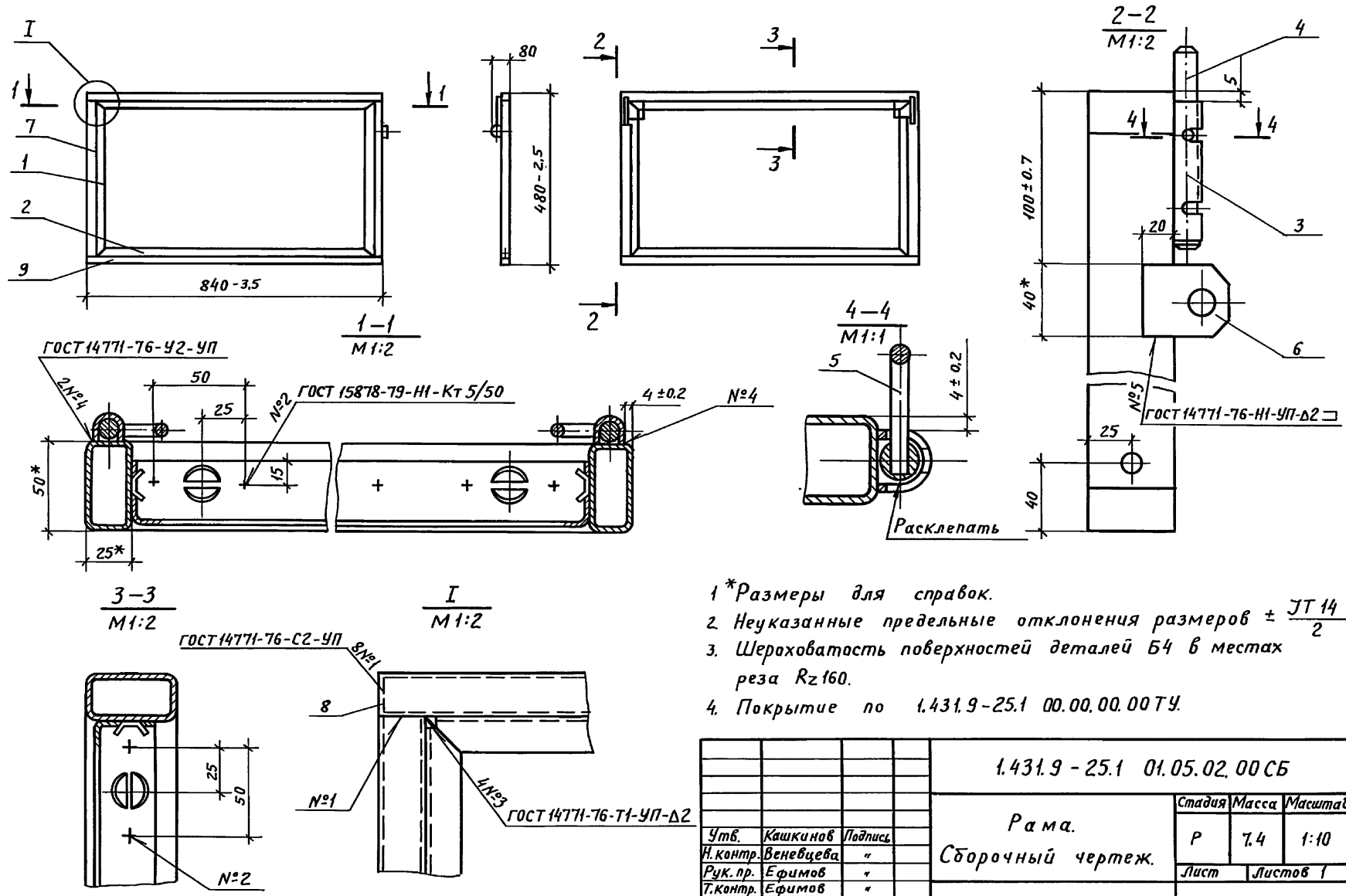
проб: *Дуфелев, 2.01.80, Ив.*

Формат	Зона	Поз.	Обозначение	Наименование	Кол.	Примечание		
				<u>Документация</u>				
A3			1.431.9-25.1 01.05.02.00сб	Сборочный чертеж				
				<u>Детали</u>				
A3	1		1.431.9-25.1 01.01.01.01-14	Уголок	2			
	2		-15	Уголок	2			
A4	3		1.431.9-25.1 01.04.02.02	Скоба	2			
A4	4		1.431.9-25.1 01.04.02.04	Штырь	2			
A4	5		1.431.9-25.1 01.04.02.05	Движок	2			
A4	6		1.431.9-25.1 01.05.01.02	Ушко	1			
A4	7		1.431.9-25.1 01.05.02.01	Связь	2			
B4	8		1.431.9-25.1 01.05.02.02	Заглушка				
				Лист Б-ПН-2ГОСТ19903-74				
				ВСтЗкп2ГОСТ16523-70				
				50 h 14 x 25 h 14	4	0,019кг		
B4	9		1.431.9-25.1 01.05.02.03	Связь				
				Труба 50x25x2-10пс				
				ГОСТ 8645-68				
				L = 840 h 14	2	1,850кг		
			1.431.9-25.1 01.05.02.00					
Име. № подл.	Подп. и дата	Взам. инв. №	Рама		Стадия	Лист	Листов	
Утв.	Кашкинов	Подпись			Р	1	1	
Н. контр.	Веневцева	"						
Рук. пр.	Ефимов	"						
Проб.	Агапова	"						
Разраб.	Борзунова	"	Гипроспецлегконструкция					

Проб. Шуртович 16.02.82 Кан. Кожевуха

✓ (✓)

			1.431.9-25.1 01.05.02.01		
			Связь		Стадия
					Масса
					Масштаб
					Р
					0,95
					1:2
					Лист
					Листов 1
			Труба 50x25x2-10пс		
			ГОСТ 8645-68		
Име. № подл.	Подп. и дата	Взам. инв. №			
Н. контр.	Веневцева	Подпись			
Рук. пр.	Ефимов	"			
Г. контр.	Ефимов	"			
Проб.	Агапова	"			
Разраб.	Мельников	"			



- 1* Размеры для справок.
- 2. Неуказанные предельные отклонения размеров $\pm \frac{IT 14}{2}$
- 3. Шероховатость поверхностей деталей Б4 в местах реза Rz160.
- 4. Покрытие по 1.431.9-25.1 00.00.00.00 ТУ.

			1.431.9 - 25.1 01.05.02.00 СБ			
Утв.	Кашкинов	Подпись	Рама. Сборочный чертёж.	Стадия	Масса	Масштаб
Н.контр.	Веневаева	"		Р	7.4	1:10
Рук.пр.	Ефимов	"	Лист	Листов 1		
Т.контр.	Ефимов	"	Гипроспецлегконструкция			
Проб.	Агапова	"				
Разраб.	Мельникова	"				

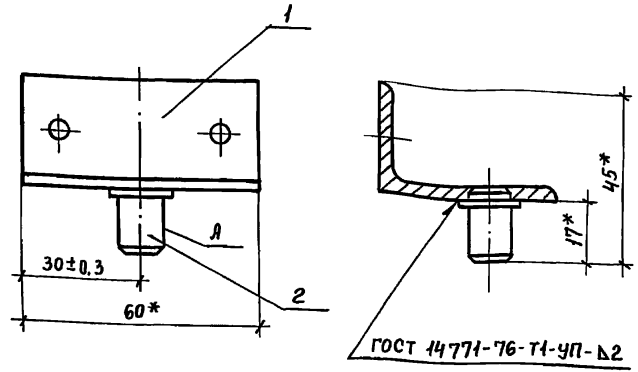
Имя, № подл., Подп. и дата. Взам.инв. №

Проб. *Агапова*, 4.08.82 Кон. Кашкинов

19652-02 55

✓ (✓)

Формат	Зона	Поз.	Обозначение	Наименование	Кол.	Примечание
				<u>Документация</u>		
А4			1.431.9-25.1 01.05.03.00СБ	Сборочный чертеж		
				<u>Детали</u>		
А4	1		1.431.9-25.1 01.05.03.01	Опора	1	
А4	2		1.431.9-25.1 01.05.03.02	Ось	1	



- 1.* Размеры для справок.
- 2. Покрытие по 1.431.9-25.1 00.00.00.00ТУ, кроме поверхн. Я.

Ш.№ л. подл. Повр. и дата Взам.ин.В.И.Р.

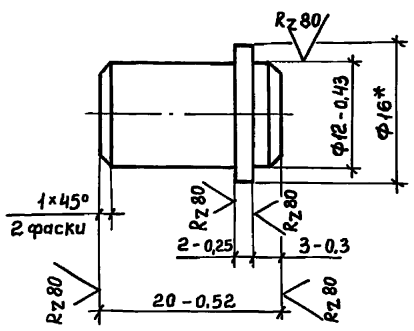
1.431.9-25.1 01.05.03.00 СБ			
Утв.	Кашкинов		
Н.контр.	Венецьева		
Рук. пр.	Ефимов		
Т.контр.	Ефимов		
Пров.	Агапова		
Разраб.	Мельникова		
Кронштейн Сборочный чертеж		Стадия	Масштаб
		Р	1:1
		Лист	Листов 1
Гипроспецлегконструкция			

Ш.№ л. подл. Повр. и дата Взам.ин.В.И.Р.

1.431.9-25.1 01.05.03.00		
Кронштейн		
Стадия	Лист	Листов
Р		1
Гипроспецлегконструкция		

Пров. Мельникова, 11.03.88 Кон. 7/3

✓(✓)



Покрытие: Хим. Окс. прм.

1.431.9-25.1 01.05.03.02

Ось

Стадия	Масса	Масшт.
--------	-------	--------

Р	0,018	2:1
---	-------	-----

Лист	Листов
------	--------

Гипроспецлегконструкция

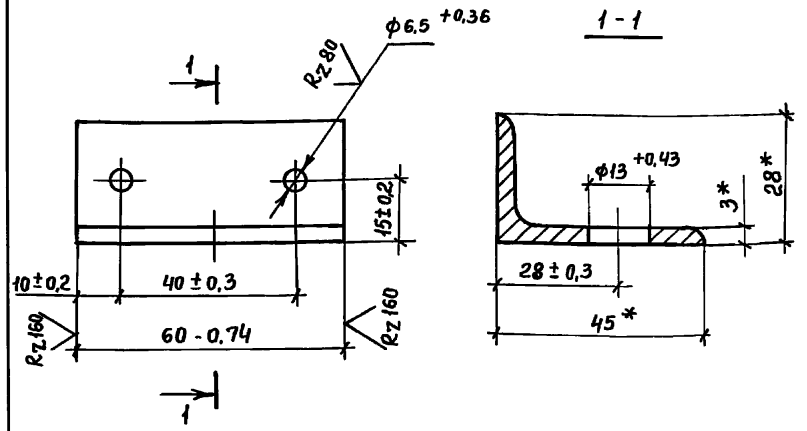
Круг В 16 ГОСТ 2590-71
В СтЗ кп2 ГОСТ 535-79

Шифр подл. Подп. и дата Взам.инв.№

Н. контр.	Веневцева
Рук. пр.	Еримов
Т. контр.	Еримов
Проб.	Агапова
Разраб.	Мельникова

Проб. Жуковская 4.03.88. Кон. ФР

✓(✓)



* Размеры для справок

1.431.9-25.1 01.05.03.01

Опора

Стадия	Масса	Масшт.
--------	-------	--------

Р	0,13	1:1
---	------	-----

Лист	Листов
------	--------

Гипроспецлегконструкция

Н. контр.	Веневцева
Рук. пр.	Еримов
Т. контр.	Еримов
Проб.	Агапова
Разраб.	Мельникова

Уголок Б-45x28x4 ГОСТ 8510-72
В СтЗ кп2 ГОСТ 535-79

ИВ. № ПОДЛ. ПОДПИСЬ И ДАТА ВЗАИМНОЕ №

Формат Зона	Поз.	ОБОЗНАЧЕНИЕ	НАИМЕНОВАНИЕ	Кол.	Приме- чание
			<u>СБОРОЧНЫЕ ЕДИНИЦЫ</u>		
А4		1.431.9-25.1.02.01.00.00	Ригель РН6		Количе-
		-01	Ригель РН3		ство
		-02	Ригель РН1,5		ОПРЕДЕ-
		-03	Ригель РНР1,5		ЛЯЕТСЯ
А4		1.431.9-25.1.02.02.00.00	Стойка СК3,6-1		при
А4		1.431.9-25.1.02.03.00.00	Стойка СК3,6-2		ЗАКАЗЕ
А4		1.431.9-25.1.02.04.00.00	Стойка СК3,6-3		
А4		1.431.9-25.1.02.05.00.00	Стойка СК3,6-4		
А4		1.431.9-25.1.02.06.00.00	Стойка СК3,6-5		
А4		1.431.9-25.1.02.07.00.00	Стойка СК2,4-1		
А4		1.431.9-25.1.02.08.00.00	Стойка СК2,4-2		
А4		1.431.9-25.1.02.09.00.00	Стойка СК2,4-3		
А4		1.431.9-25.1.02.10.00.00	Стойка СК2,4-4		
А4		1.431.9-25.1.02.11.00.00	Стойка СК2,4-5		
А4		1.431.9-25.1.02.12.00.00	Фланец Ф1		
А4		1.431.9-25.1.02.13.00.00	Фланец Ф2		
А4		1.431.9-25.1.02.14.00.00	Фланец Ф3		

1.431.9-25.1 02.00.00.00

УТВ. Кашкинов Подпись
И КОНТР. Янневцева
РУК. ПР. ЕФИМОВ
ПРОВЕР. АГАПОВА
РАЗРАБ. ШВЕТКОВА

КОМПЛЕКТ НЕСУЩИХ
ЭЛЕМЕНТОВ

Страницы Лист Листов
Р 1
ИПРОСПЕЦЛЕГКОНСТРУКЦИЯ

Пров. Шветкова 15.02.88

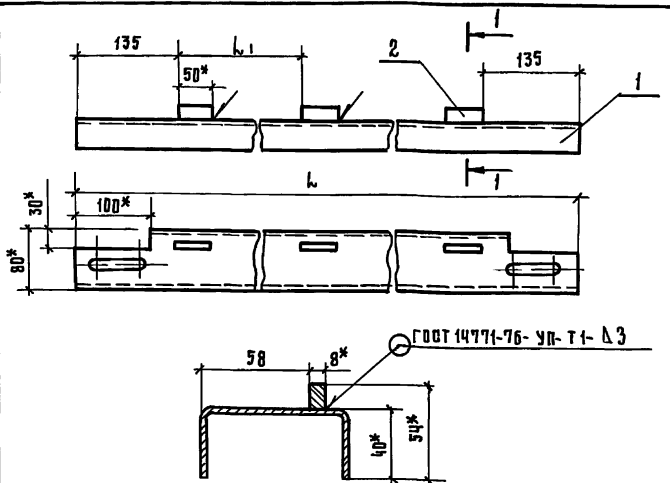
Коп. Шветков

ИВ. № ПОДЛ. ПОДПИСЬ И ДАТА ВЗАИМНОЕ №

Обозначение	Наименование	Кол. на исполн. 1.431.9-25.1 02.01.00.00-			Приме- чание
		01	02	03	
	<u>ДОКУМЕНТАЦИЯ</u>				
	<u>СБОРОЧНЫЙ ЧЕРТЕЖ</u>				
	<u>ДЕТАЛИ</u>				
АЧ 1	БАЛКА		1		
	-01		1		
	-02		1		
	-03		1		
БЧ 2	ШТЫРЬ				
	Лист Б-ПН-8ГОСТ19903-74				
	В.Ст-3 кп2 ГОСТ 14637-79				
	14 х 14 х 50 л.14		3	3	2
			3	3	2

1.431.9-25.1 02.01.00.00		
УТВ.	Кашкинов	Ригель РН
И КОНТР.	Янневцева	
РУК. ПР.	ЕФИМОВ	
ПРОВЕР.	АГАПОВА	
РАЗРАБ.	ШВЕТКОВА	

1.431.9-25.1 02.01.00.00		
Страницы	Лист	Листов
Р	1	1
ИПРОСПЕЦЛЕГКОНСТРУКЦИЯ		



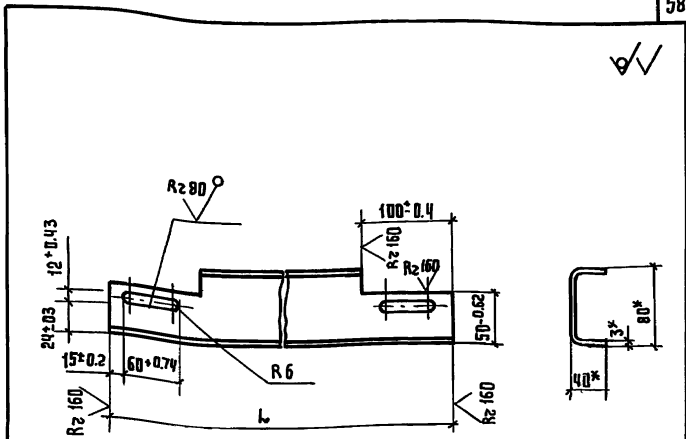
Обозначение	Марка	L, мм	L1, мм	Масса, кг
1.431.9-25.1 02.01.00.00	РН 6	5990	2835	21.16
	-01 РН 3	3008	1344	10.69
	-02 РН 1.5	1516	—	5.41
	-03 РН Р.1.5	1466	—	5.24

- 1* Размеры для справок
2. Неуказанные предельные отклонения размеров ± 0.14
3. Шероховатость поверхностей деталей БЧ в местах реза Rz 160.
4. Маркировать по таблице. Способ нанесения и шрифт по 1.431.9-25.1 00.00.00.00ТУ.
5. Покрытие по 1.431.9-25.1 00.00.00.00ТУ.

ИЗМ. № ПОДЛ. ПОДЛ. И ДАТА ВЗН. ИЗМЕНЕ

		1.431.9-25.1 02.01.00.00.00 ББ	
		Ригель РН	
		Сборочный чертеж	
УТВ.	КАШКИНОВ Ю.И.	СТАЛЬНАЯ МАССА	МАСШТАБ
Н. КОНТР.	ВЕНЕЦЕВА И	Р	СМ. ТАБЛ. 1:5
Т. КОНТР.	ЕФИМОВ И	ЛИСТ	ЛИСТОВ 1
РУК. ПР.	ЕФИМОВ И	Информация о конструкторе	
ПРОВ.	АГАПОВА И		
РАЗРАБ.	ХИМЕНКОВА И		

проект. 10.08.76. 10.08.76. 10.08.76.



Обозначение	L, мм	Масса, кг
1.431.9-25.1 02.01.00.01	5990	21.03
	-01 3008	10.56
	-02 1516	5.32
	-03 1466	5.15

* Размеры для справок

ИЗМ. № ПОДЛ. ПОДЛ. И ДАТА ВЗН. ИЗМЕНЕ

		1.431.9-25.1 02.01.00.01	
		Б А Л К А	
		СТАЛЬНАЯ МАССА	
		МАСШТАБ	
		Р СМ. ТАБЛ. 1:4	
		ЛИСТ ЛИСТОВ 1	
УТВ.	КАШКИНОВ Ю.И.	Швеллер 80x40x3 ГОСТ 8278-75 в ст 3 кп 2 ГОСТ 11474-76	Информация о конструкторе
Н. КОНТР.	ВЕНЕЦЕВА И		
Т. КОНТР.	ЕФИМОВ И		
РУК. ПР.	ЕФИМОВ И		
ПРОВ.	АГАПОВА И		
РАЗРАБ.	ХИМЕНКОВА И		

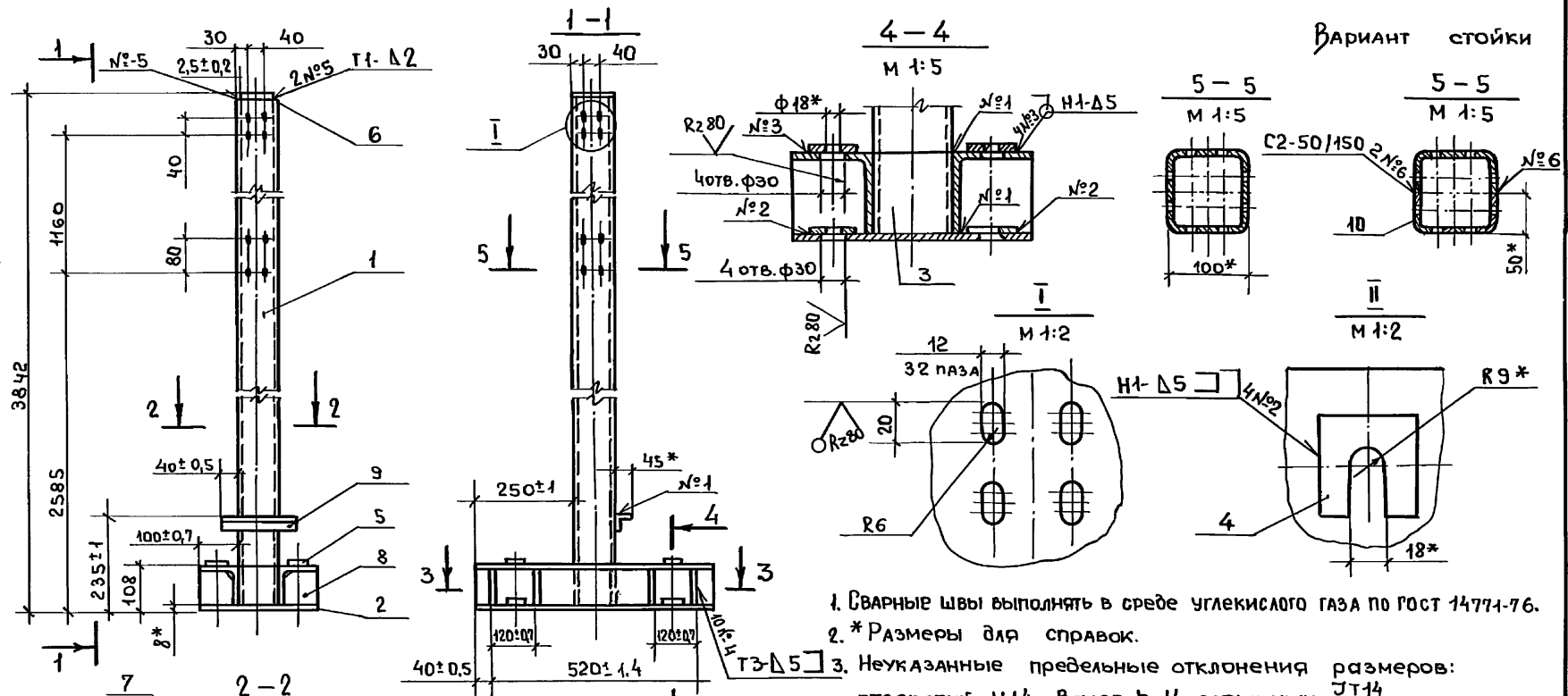
Инв. № подл. Подл. и дата. Взам. инв. №

Формат	Экз.	Поз.	Обозначение	Наименование	Код	Примечание					
				<u>Документация</u>							
A3			1.431.9-25.1 02.02.00.00.05	СБОРОЧНЫЙ ЧЕРТЕЖ							
				<u>ДЕТАЛИ</u>							
B4	1		1.431.9-25.1 02.02.00.01	Стойка		1 шт.					
				Профиль квадратный		допуск					
				100×100×3 ТУЗБ-2287-80		ЗАМЕНА					
				ВСТЗкп2 ГОСТ 11474-76		НА ПОЗ.Ю					
				L=3832 h 14		35,29 кг.					
B4	2		1.431.9-25.1 02.02.00.02	ПЛИТА							
				Лист Б-ПН-В ГОСТ 19903-74							
				ВСТ.3кп2 ГОСТ 14637-79							
				300 h 14 × 600 h 14	1	11,30 кг.					
B4	3		1.431.9-25.1 02.02.00.03	РЕБРО							
				Лист БПН-Б ГОСТ 19903-74							
				ВСТЗкп2 ГОСТ 14637-79							
				100 h 14 × 100 h 14	2	0,47 кг.					
A4	4		1.431.9-25.1 02.02.00.04	СКОБА		4					
A4	5		1.431.9-25.1 02.02.00.05	ПЛАТИК		4					
			1.431.9-25.1 02.02.00.00								
Итого	Копии	Подпись	Стойка СК 3,6-1			Страниц	Лист	Листов			
						Р	1	2			
Итого	Копии	Подпись				Гипроспецлестконструкция					

тов. *Строительный завод № 100* *Ильин*

Инв. № подл. Подл. и дата. Взам. инв. №

Формат	Экз.	Поз.	Обозначение	Наименование	Код	Примечание
B4	6		1.431.9-25.1 02.02.00.06	ПЛАСТИК		
				Лист Б ПН-2 ГОСТ 19903-74		
				4-й ВСТЗкп2 ГОСТ 16523-70		
				95 h 14 × 100 h 14	1	0,15 кг.
B4	7		1.431.9-25.1 02.02.00.07	УГОЛОК		
				Уголок Б-100×100×7 ГОСТ 8510-72		
				ВСТЗкп2 ГОСТ 535-79		
				L=600 h 14	2	6,48 кг.
A4	8		1.431.9-25.1 02.02.00.08	РЕБРО		8
B4	9		1.431.9-25.1 02.02.00.09	УГОЛОК		
				Уголок Б-45×23×4 ГОСТ 8510-72		
				ВСТЗкп2 ГОСТ 535-79		
				L=180 h 14	1	0,40 кг.
B4	10		1.431.9-25.1 02.02.00.10	СТОЙКА		2 шт.
				ШВЕЛЛЕР 100×50×3 ГОСТ 8278-75		допуск
				ВСТ.3кп2 ГОСТ 11474-76		ЗАМЕНА
				L=3832 h 14		НА ПОЗ.1
			1.431.9-25.1 02.02.00.00			
			1.431.9-25.1 02.02.00.00			
						Лист
						2



ВАРИАНТ стойки

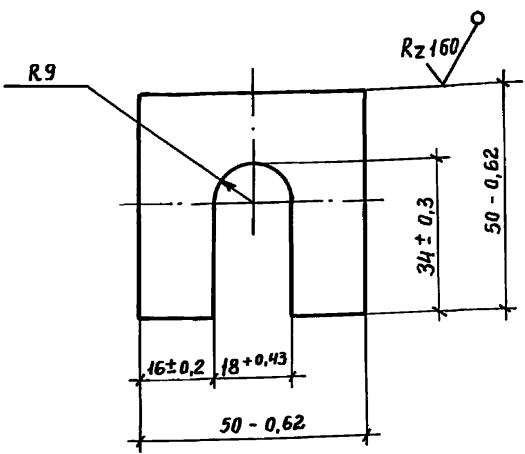
1. Сварные швы выполнять в среде углекислого газа по ГОСТ 14774-76.
2. * Размеры для справок.
3. Неуказанные предельные отклонения размеров: отверстий H14, валов h14, остальных $\frac{IT14}{2}$
4. Шероховатость поверхностей деталей БЧ в местах реза R2160.
5. Покрытие по 1.431.1-25.1 00.00.00.00ТУ.
6. Маркировать „скз.6-1“. Способ нанесения и шрифт по 1.431.1-25.1 00.00.00.00ТУ.

ИМВ. МПДЛ. Подп. и дата (ЭЗМ.И.И.В.А.)

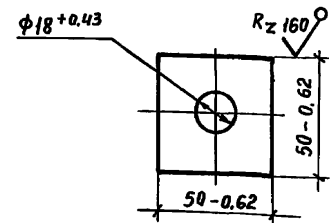
			1.431.1-25.1 02.02.00.00СБ			
УТВ.	Кашинов	Подпись	Стойка СКЗ.6-1 Сборочный чертёж	Стация	Масса	Масштаб
Н.контр.	Веневцев	"		Р	65,04	1:10
Рук.пр.	Ефимов	"		Лист	Листов 1	
Т.контр.	Ефимов	"				
Пров.	Агапова	"				
Разраб.	Беринава	"				
				Типроспецлегконструкция		

ИРДВ. С.П.Р. 9.02.82 коп. ИРДВ

✓(✓)



✓(✓)



Ш.№ подл. Подп. и дата Изм.инв.№

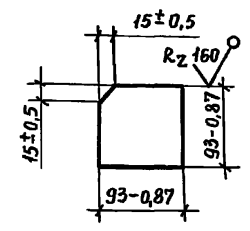
1.431.9-25.1 02.02.00.05			
П л а с т и к	Стадия	Масса	Масштаб
	Р	0,11	1:2
Лист		Листов 1	
Лист Б-ПН-6 ГОСТ 19903-74 В ст 3 кп2 ГОСТ 14637-79		Гипроспецлегконструкция	

Ш.№ подл. Подп. и дата Изм.инв.№

1.431.9-25.1 02.02.00.04			
С к о б а	Стадия	Масса	Масштаб
	Р	0,09	1:1
Лист		Листов 1	
Лист Б-ПН-6 ГОСТ 19903-74 В ст 3 кп2 ГОСТ 14637-79		Гипроспецлегконструкция	

проб. *А.А.А.А.* 4.02.88 Кон. ФЗ

✓(✓)



Ш.№ подл. Подп. и дата Изм.инв.№

1.431.9-25.1 02.02.00.08			
Р е б р о	Стадия	Масса	Масштаб
	Р	0,4	1:5
Лист		Листов 1	
Лист Б-ПН-6 ГОСТ 19903-74 В ст 3 кп2 ГОСТ 14637-79		Гипроспецлегконструкция	

19652 - 02 62

Формат	Зона	Лист	Обозначение	Наименование	кол.	Примечание
				<u>Документация</u>		
А3			1.431.9-25.1 02.03.00.00.06	Сборочный чертеж		
				<u>Детали</u>		
А4	1		1.431.9-25.1 02.02.00.04	Скоба	4	
А4	2		1.431.9-25.1 02.02.00.05	Пластик	4	
А4	3		1.431.9-25.1 02.02.00.08	Редьро	8	
Б4	4		1.431.9-25.1 02.03.00.01	Стойка	1 шт.	
				Профиль квадратный		Допуск
				100x100x3x36-2287-80		замена
				в ст 3 кп 2 ГОСТ 11474-76		на поз.10
				l = 3832 h 14		35.29 кг.
Б4	5		1.431.9-25.1 02.03.00.02	Плита		
				Лист Б-НП-6 ГОСТ 19903-74		
				в ст 3 кп 2 ГОСТ 14637-79		
				300 h 14 x 600 h 14	1	11.3 кг.

1.431.9-25.1 02.03.00.00

Чтв. Кашкина
И. Кондр. ВЕНЕЦЕВА
Руч. пр. Еримов
Проб. АГАПОВА
Разработ. Берникова

СТОЙКА ОК 3,6-2

Стация Лист Листов
Р 1 2

Испросят конструкция

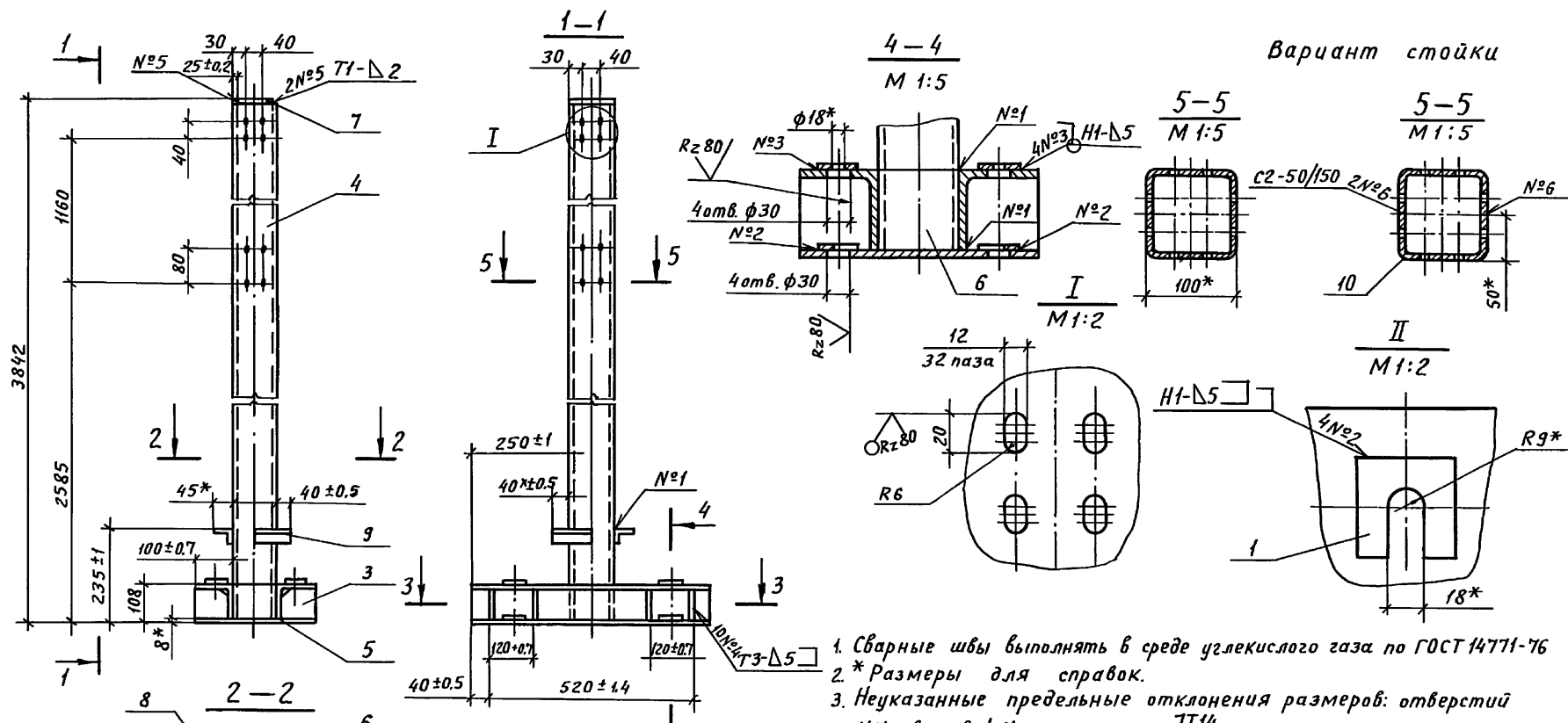
проб. Берникова 9088 констр. ИШ

Формат	Зона	Лист	Обозначение	Наименование	кол.	Примечание
Б4	6		1.431.9-25.1 02.03.00.03	Редьро		
				Лист Б-НП-6 ГОСТ 19903-74		
				в ст. 3 кп 2 ГОСТ 14637-79		
				100 h 14 x 100 h 14	2	0,47 кг.
Б4	7		1.431.9-25.1 02.03.00.04	Пластик		
				Лист Б НП-2 ГОСТ 19903-74		
				4-й в ст 3 кп 2 ГОСТ 16523-70		
				95 h 14 x 100 h 14	1	0,15 кг.
Б4	8		1.431.9-25.1 02.03.00.05	Черолак		
				УГОЛОК Б-100x100x7 ГОСТ 8510-72		
				в ст 3 кп 2 ГОСТ 535-79		
				l = 600 h 14	2	6,48 кг.
Б4	9		1.431.9-25.1 02.03.00.06	Черолак		
				Уголок Б-45x28x4 ГОСТ 8510-72		
				в ст 3 кп 2 ГОСТ 535-79		
				l = 90 h 14	2	0,2 кг.
Б4	10		1.431.9-25.1 02.03.00.07	Стойка	2 шт.	
				Швеллер 100x50x3 ГОСТ 7272-75		Допуск
				в ст 3 кп 2 ГОСТ 11474-76		Замена
				l = 3832 h 14		на поз. 4

ИШ. И. Кондр. ВЕНЕЦЕВА

1.431.9-25.1 02.03.00.00

Лист 2



1. Сварные швы выполнять в среде углекислого газа по ГОСТ 14771-76
2. * Размеры для справок.
3. Неуказанные предельные отклонения размеров: отверстий H14, валов h14, остальных JT14.
4. Шероховатость поверхностей 2 деталей БЧ в местах реза Rz160.
5. Покрытие по 1.431.9-25.1 00.00.00.00 ТУ.
6. Маркировать „СКЗ. 6-2.“ Способ нанесения и шрифт по 1.431.9-25.1 00.00.00.00 ТУ.

			1.431.9-25.1 02.03.00.00 СБ		
			Стойка СКЗ.6-2 Сборочный чертеж		
			Стадия	Масса	Масштаб
			Р	65.04	1:10
			Лист	Листов 1	
			Ипроектинженерконструкция		

Имя, № подразделения, Подп. и дата, Взам.инв.№

Пров. *Дурович* 16.07.78

Кон. Капустин

19652-02 64

Формат	Экз	№з	Обозначение	Наименование	Кол.	Примечание
				<u>Документация</u>		
ДЗ			1.431.9-25.1 02.04.00.00 СБ	Сборочный чертеж		
				<u>Детали</u>		
Д4	1		1.431.9-25.1 02.02.00.04	Скоба	4	
Д4	2		1.431.9-25.1 02.02.00.05	Пластик	4	
Д4	3		1.431.9-25.1 02.02.00.08	Ребро	8	
Б4	4		1.431.9-25.1 02.04.00.01	Стойка		1 шт.
				Профиле квадратный		Допуск
				100×100×3Т4 36-2287-80		Замена
				ВСТЭКП2 ГОСТ 11474-76		на поз.11
				L=3832 h 14		35,29 кг
Б4	5		1.431.9-25.1 0204.00.02	Плита		
				Лист Б-ПН-8 ГОСТ 19903-74		
				ВСТЭКП2 ГОСТ 14637-79		
				300 h 14 × 600 h 14	1	11,3 кг

1.431.9-25.1 02.04.00.00

Стойка СКЗ.6-3

Стаяня	Лист	Листов
Р	1	2
Гипроспецлестконструкция		

Инв. и подл. Подр. и вета. Взам.инв.И

УТВ. Кашкина В
И.контр. Венецьева
Рук. пр. Ефимов
Проб. Дягалева
Разраб. Бернцова

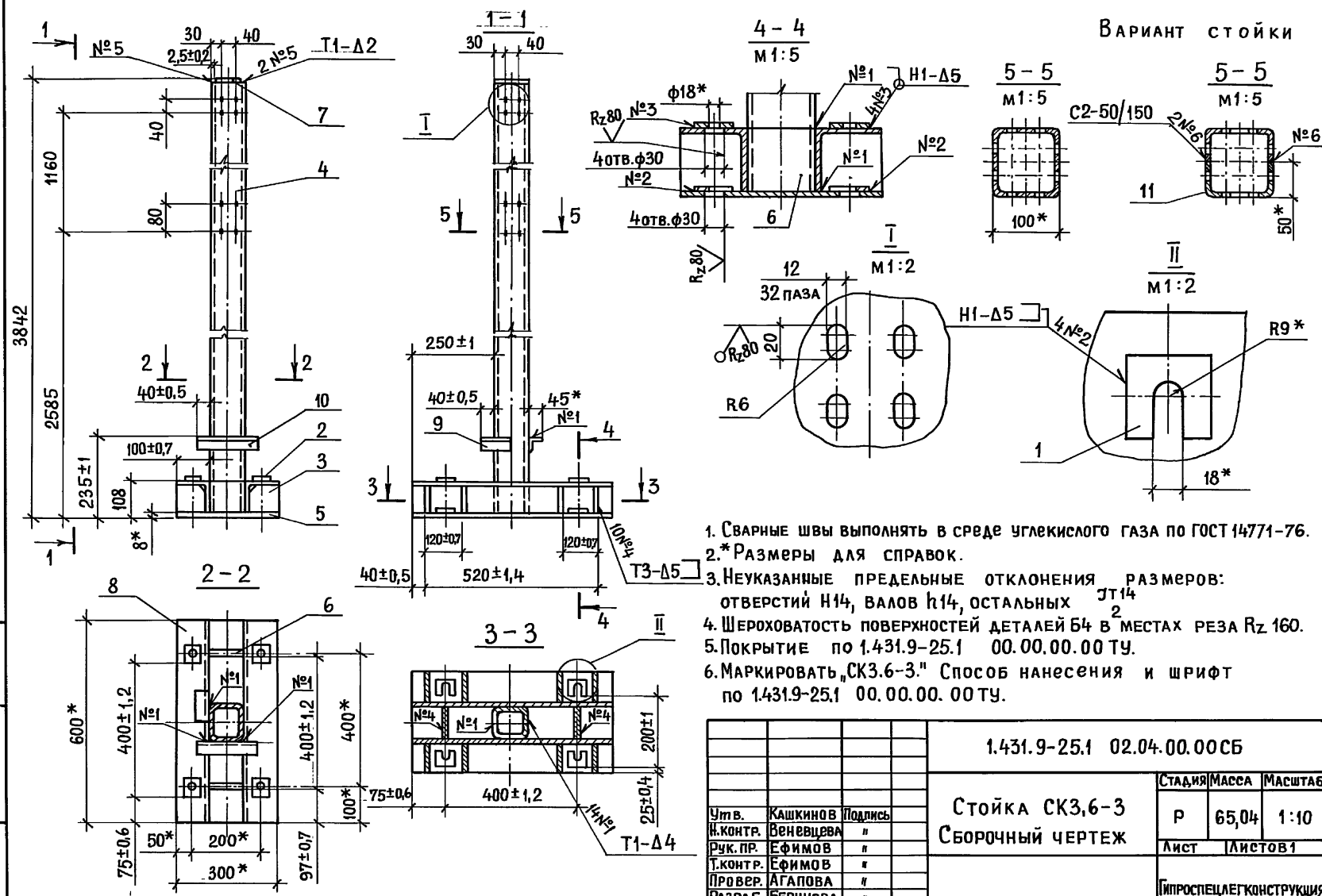
проб. Дягалева Ч.О.С. № 49 Кол. 49

Формат	Экз	№з	Обозначение	Наименование	Кол.	Примечание
Б4	6		1.431.9-25.1 02.04.00.03	Ребро		
				Лист Б-ПН-6 ГОСТ 19903-74		
				ВСТЭКП2 ГОСТ 14637-79		
				100 h 14 × 100 h 14	2	0,47 кг
Б4	7		1.431.9-25.1 02.04.00.04	Пластик		
				Лист Б-ПН-2 ГОСТ 19903-74		
				4-й ВСТЭКП2 ГОСТ 16523-70		
				95 h 14 × 100 h 14	1	0,15 кг
Б4	8		1.431.9-25.1 02.04.00.05	Уголок		
				Уголок Б-100×100×Т ГОСТ 8509-72		
				ВСТЭКП2 ГОСТ 535-79		
				L=600 h 14	2	6,48 кг
				Уголки		
				Уголок Б-45×28×4 ГОСТ 8510-72		
				ВСТЭКП2 ГОСТ 535-79		
Б4	9		1.431.9-25.1 02.04.00.06			
				L=90 h 14	1	0,2 кг
				-01		
				L=180 h 14	1	0,4 кг
Б4	11		1.431.9-25.1 02.04.00.07	Стойка		2 шт.
				Швеллер 100×50×3 ГОСТ 8278-75		Допуск
				ВСТЭКП2 ГОСТ 11474-76		Замена
				L=3832 h 14		на поз.4

Инв. и подл. Подр. и вета. Взам.инв.И

1.431.9-25.1 02.04.00.00

Лист 2



1. Сварные швы выполнять в среде углекислого газа по ГОСТ 14771-76.
- 2.* Размеры для справок.
3. Неуказанные предельные отклонения размеров: отверстий Н14, валов h14, остальных $\pm 0,14$
4. Шероховатость поверхностей деталей Б4 в местах реза Rz 160.
5. Покрытие по 1.431.9-25.1 00.00.00.00 ТУ.
6. Маркировать "СКЗ.6-3." Способ нанесения и шрифт по 1.431.9-25.1 00.00.00.00 ТУ.

			1.431.9-25.1 02.04.00.00СБ			
Утв.	Кашкинов	Подпись	Стойка СКЗ,6-3 СБОРОЧНЫЙ ЧЕРТЕЖ	СТАДИЯ	МАССА	МАСШТАБ
Н.контр.	Венева	"		Р	65,04	1:10
Рук.пр.	Ефимов	"		ЛИСТ	ЛИСТОВ 1	
Т.контр.	Ефимов	"				
Провер.	Аглова	"				
РАЗРАБ.	Берина	"				
			ГИПРОСПЕЦЛЕГКОНСТРУКЦИЯ			

Инв. № подл. Подл. и дата Взам. инв. №

Пров. *А.Ф.Великий* 11.08.82

Коп. *А.Ф.Великий*

ФОРМА	ЗНА	ПОС.	ОБОЗНАЧЕНИЕ	НАИМЕНОВАНИЕ	КОД.	ПРИМЕЧАНИЕ
				<u>Документация</u>		
А3			1.431.9-25.1 02.05.00.0006	Сборочный чертеж		
				<u>Детали</u>		
А4	1		1.431.9-25.1 02.02.00.04	РКОБА	4	
А4	2		1.431.9-25.1 02.02.00.05	ПЛАТИК	4	
А4	3		1.431.9-25.1 02.02.00.08	РЕБРО	8	
Б4	4		1.431.9-25.1 02.05.00.01	СТОЙКА		1шт.
				Профиль квадратный		допуск
				100×100×37У36-2207-00		замена на поз.10
				Вет.3кп2гост 11474-76		
				L=3032 h 14		35,29 кг
Б4	5		1.431.9-25.1 02.05.00.02	ПЛИТА		
				Лист Б-ПН-8 гост 19903-74		
				Вет.3кп2 гост 14637-79		
				300h 14×600h 14	1	11,3 кг.

1.431.9-25.1 02.05.00.00

УТВ. Кашкинов Подпись
И. КОНТР. ВЕНЕЦЕВА
РУК. ПР. ЕФИМОВ
ПРОВ. АГАПОВА
РАЗРАБ. БЕРДИНОВА

Стойка СК 3.6-4

СТАДИЯ Лист Листов
Р 1 2

Инпроектдегконструкция

проб. *Александрович 4.03.88* коп. 2072

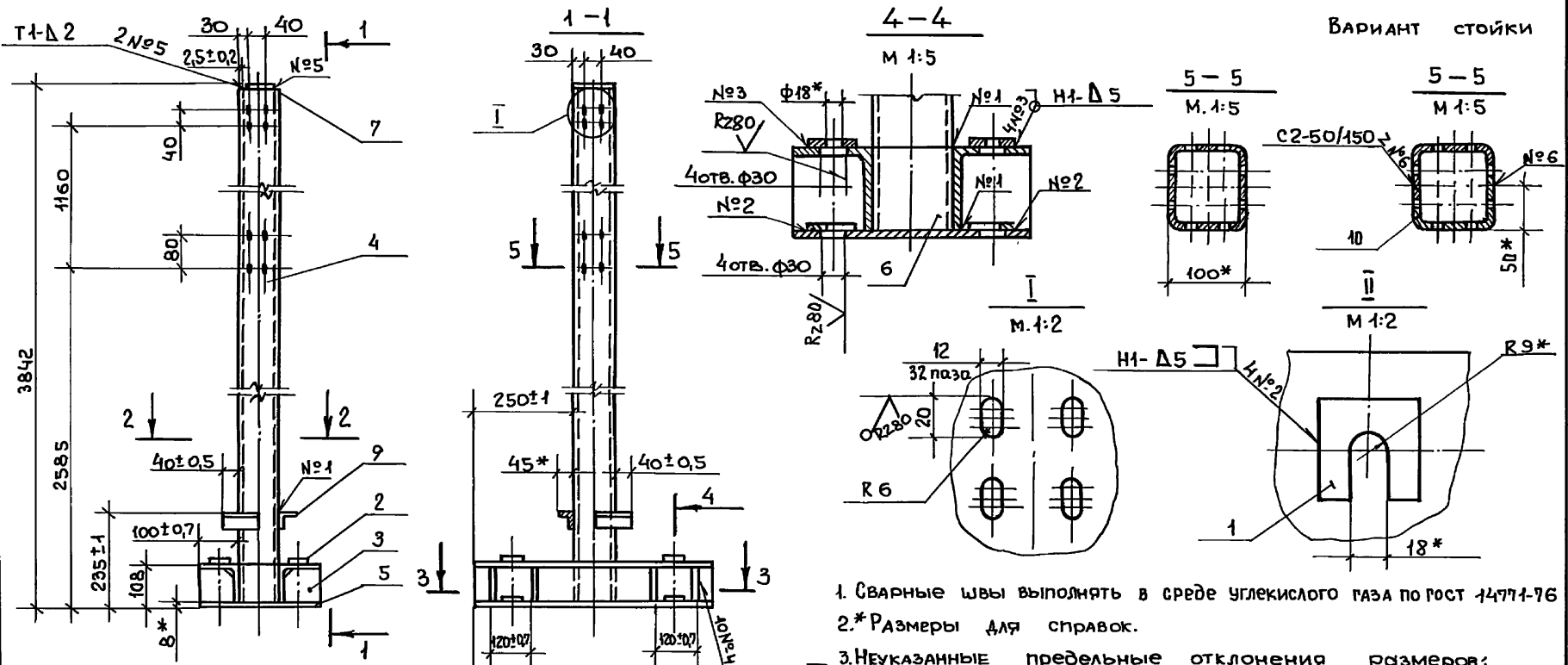
ФОРМА	ЗНА	ПОС.	ОБОЗНАЧЕНИЕ	НАИМЕНОВАНИЕ	КОД.	ПРИМЕЧАНИЕ
Б4	6		1.431.9-25.1 02.05.00.03	РЕБРО		
				Лист Б-ПН-6 гост 19903-74		
				Вет.3кп2гост 14637-79		
				100h 14×100h 14	2	0,47 кг.
Б4	7		1.431.9-25.1 02.05.00.03	ПЛАТИК		
				Лист Б-ПН-2гост 19903-74		
				4-й вет.3кп2гост 16523-70		
				95h 14×100h 14	1	0,15 кг
Б4	8		1.431.9-25.1 02.05.00.05	УГЛОК		
				Углок Б-100×100×7гост 8503-72		
				Вет.3кп2 гост 535-79		
				L=600 h 14	2	6,48 кг
Б4	9		1.431.9-25.1 02.05.00.06	УГЛОК		
				Углок Б-45×28×4 гост 8510-72		
				Вет.3кп2 гост 535-79		
				L=90 h 14	2	0,2 кг
Б4	10		1.431.9-25.1 02.05.00.07	СТОЙКА		2шт.
				Швеллер 100×50×3гост 8278-75		допуск
				Вет.3кп2 гост 114 74-76		замена
				L=3032 h 14		на поз.4

1.431.9-25.1 02.05.00.00

Лист 2

Имя и ПОДП. ПОДАТ. И. А. ПТА ВЗРАМ. ИВВ.К

Имя и ПОДАТ. ПОДАТ. И. А. ПТА ВЗРАМ. ИВВ.К



1. Сварные швы выполнять в среде углекислого газа по ГОСТ 14771-78
- 2.* Размеры для справок.
3. Неуказанные предельные отклонения размеров: отверстий H14, валов h14, остальных $\frac{IT14}{2}$
4. Шероховатость поверхностей деталей БЧ в местах реза Rz 160.
5. Покрытие по 1.431.9-25.1 00.00.00.00т.
6. Маркировать „СК 3,6-4“. Способ нанесения и шрифт по 1.431.9-25.1 00.00.00.00т.

			1.431.9-25.1 02.05.00.00С5			
Уत्व.	Кашкинов	Подпись	Стойка СК3,6-4 Сборочный чертеж	Стадия	Масштаб	
И.контр.	Веневцева	«		Р	6504	1:10
Рук.пр.	Ефимов	«		Лист	Листов 1	
Т.контр.	Ефимов	«				
Пров.	Агапова	«				
Разраб.	Бернинова	«	Ил.проект.легконструкция			

Инв.№подл. Попл. и дата. Взам.инв.№

проб: *Бернинова* Подпись: *Келл*

Форм. Зона	Лист.	Обозначение	Наименование	Кол.	Примечание
			<u>Документация</u>		
A3		1.431.9-25.1 02.06.00.00.05	Сборочный чертеж		
			<u>Детали</u>		
A4	1	1.431.9-25.1 02.02.00.04	Скоба	4	
A4	2	1.431.9-25.1 02.02.00.05	Платик	4	
A4	3	1.431.9-25.1 02.02.00.08	Ребро	8	
БЧ	4	1.431.9-25.1 02.06.00.01	Стойка		1 шт
			Профиль квадратный		допуск
			100×100×3ТУ35-228.7-80		замена
			ВСт.3кп2 ГОСТ 11474-76		на поз.11
			L=3832 h14		35,29кг
БЧ	5	1.431.9-25.1 02.05.00.02	Плита		
			ЛистБ-ПН-8 ГОСТ 19903-74		
			ВСт.3кп2 ГОСТ 14637-79		
			300 h 14×600 h 14	1	11,3 кг

1.431.9-25.1 02.06.00.00

Стойка СК3,6-5

Стандия Лист Листов

Р 1 2

ГИПРОСПЕЦИЕТ КОНСТРУКЦИЯ

Учб. Кашкинов Подпись
 Н.контр. Веневцева " "
 Рук. гр. Ефимов " "
 Провер. Агапов " "
 Разреш. Берниова " "

Проект. *В.С.Рябенко* 4.08.81Кон. *В.С.Рябенко*

Форм. Зона	Лист.	Обозначение	Наименование	Кол.	Примечание
БЧ	6	1.431.9-25.1 02.06.00.03	Ребро		
			ЛистБ-ПН-6 ГОСТ 19903-74		
			ВСт.3кп2 ГОСТ 14637-79		
			100 h 14×100 h 14	2	0,47кг
БЧ	7	1.431.9-25.1 02.06.00.04	Платик		
			ЛистБ-ПН-2 ГОСТ 19903-74		
			4-IV ВСт.3кп2 ГОСТ 16523-70		
			95 h 14×100 h 14	1	0,15кг
БЧ	8	1.431.9-25.1 02.06.00.05	Уголок		
			УголокБ 100×100×7 ГОСТ 8510-72		
			ВСт.3кп2 ГОСТ 535-79		
			L=600 h 14	2	6,48 кг
			Уголки		
			УголокБ-45×28×4 ГОСТ 8510-72		
			ВСт.3кп2 ГОСТ 535-79		
БЧ	9	1.431.9-25.1 02.06.00.06	L=90 h 14	1	0,2кг
	10		-01	1	0,4 кг
БЧ	11	1.431.9-25.1 02.06.00.07	Стойка		2шт
			Швеллер 100×50×3 ГОСТ 8278-75		допуск
			ВСт.3кп2 ГОСТ 11474-76		замена
			L=3832 h 14		на поз.4.

1.431.9-25.1 02.06.00.00

Лист

2

Формат	Загл	Лист	Обозначение	Наименование	Кол.	Примечание
				Документация		
A3			1.431.9-25.1 02.07.00.00св	Сборочный чертеж		
				Детали		
Б4	1		1.431.9-25.1 02.07.00.01	Стойка	1 шт	
				Профиль квадратный	допуск	
				100x100x3ТУЗБ-2287-80	ЗАМЕНА	
				ВСт3кп2 ГОСТ 11474-75	НА ПОЗ.7	
				L=2502 h 14	23,04 кг	
Б4	2		1.431.9-25.1 02.07.00.02	Плита		
				Лист Б-ПН-8 ГОСТ 19003-74		
				ВСт3кп2 ГОСТ 114637-79		
				300 h 14 x 300 h 14	1	5,65 кг
Б4	3		1.431.9-25.1 02.07.00.03	Пластик		
				Лист Б-ПН-2 ГОСТ 19903-74		
				4-й ВСт3кп2 ГОСТ 1146623-70		
				95 h 14 x 100 h 14	1	0,15 кг
А4	4		1.431.9-25.1 02.07.00.04	Пластик	4	
А4	5		1.431.9-25.1 02.07.00.05	Резьба	2	

1.431.9-25.1 02.07.00.00

Стойка СК2,4-1

Стандарт Лист Листов

Р 1 2

ИПРОСПЕЦЛЕТКОНСТРУКЦИЯ

Формат	Загл	Лист	Обозначение	Наименование	Кол.	Примечание
Б4	6		1.431.9-25.1 02.07.00.06	Уголок		
				Уголок Б-45x28x4 ГОСТ 8510-72		
				ВСт3 кп2 ГОСТ 535-79		
				L=180 h 14	1	0,4 кг
Б4	7		1.431.9-25.1 02.07.00.07	Стойка	2 шт	
				Швеллер 100x50x3 ГОСТ 827875	допуск	
				ВСт3кп2 ГОСТ 11474-76	ЗАМЕНА	
				L=2502 h 14	НА ПОЗ.1	

Име. № подл. Подл. и дата Взам. инв. №

1.431.9-25.1 02.07.00.00

Лист

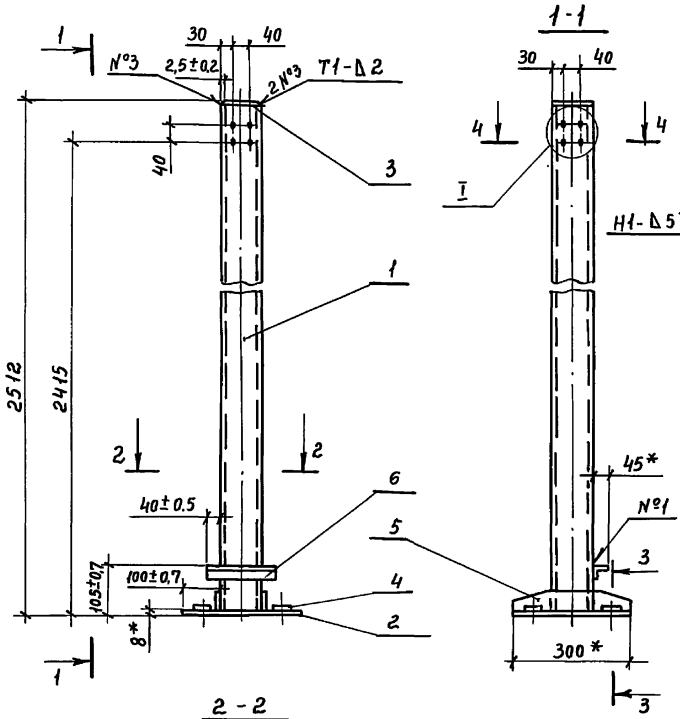
2

19652-02 71

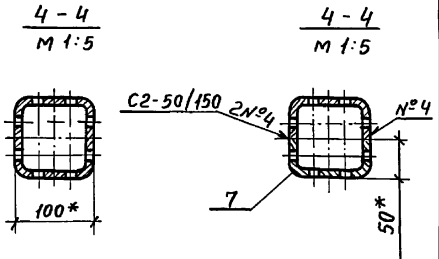
Име. № подл. Подл. и дата Взам. инв. №

Проект. Инженер В. С. С.

Коп. Инженер -



Вариант стойки



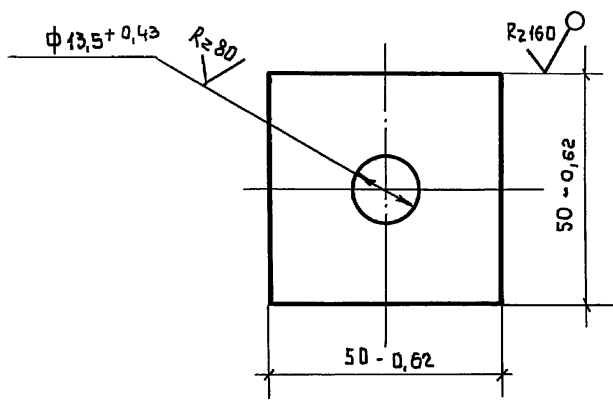
1. Сварные швы выполнять в среде углекислого газа по ГОСТ 14771-76.
2. * Размеры для справок
3. Неуказанные предельные отклонения размеров: отверстий H14, валов h14, остальных $\frac{IT14}{2}$
4. Шероховатость поверхностей деталей Б4 в местах реза Rz; 160
5. Покрытие по 1.431.9-25/ 00.00.00.00ТУ.
6. Маркировать, СК2.4-1". Способ нанесения и шрифт по 1.431.9-25/ 00.00.00.00ТУ

Ш.В. №2 подл. Подп. и дата Взам. инв. №2

Пров. *С.В. Лобов* 11.08.78. Кон. Ф.13

				1.431.9-25.1 02.07.00.00 СБ		
				Стойка СК2.4-1		
				Сборочный чертеж		
Чтв.	Кашкинов			Стадия	Масса	Масшт.
Н.контр.	Венебцева			Р	30,88	1:10
Рук. пр.	Ефимов			Лист	Листов 1	
Т.контр.	Ефимов					
Пров.	Лягачова					
Разрв.	Беринава					
				Гипроспецлегконструкция		

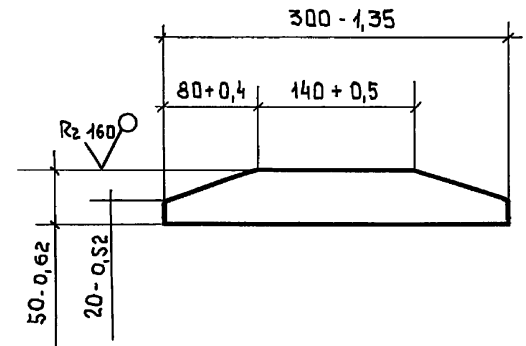
✓(✓)



Инв. и подл.	Повл. и дата	1.431.9-25.1 02.07.00.04		
		ПЛАТИК	стадия	масса
			Р	0,41
			лист	листов 1
		лист Б-ПН-6 ГОСТ 19903-74 в Ст.3 кп2 ГОСТ 14637-79	Гипроспецлегконструкция	
Н.контр.	Венецьева	Подпись		
Рук.пр.	Ефимов	"		
Т.контр.	Ефимов	"		
Пров.	Агапова	"		
Разрб	Беринаова	"		

проб: *С.С. Федотов* 7.01.82 копир. *ИВ*

✓(✓)



Инв. и подл.	Повл. и дата	1.431.9-25.1 02.07.00.05		
		РЕБРО	стадия	масса
			Р	0,6
			лист	листов 1
		лист Б-ПН-6 ГОСТ 19903-74 в Ст.3 кп2 ГОСТ 14637-79	Гипроспецлегконструкция	
Н.контр.	Венецьева	Подпись		
Рук.пр.	Ефимов	"		
Т.контр.	Ефимов	"		
Пров.	Агапова	"		
Разрб	Беринаова	"		

19652-02 73

Формат	Этап	Поз.	Обозначение	Наименование	Кол.	Примечание
				<u>Документация</u>		
A3		1.431.9-25.1 02.08.00.00.05		Сборочный чертеж		
				<u>Детали</u>		
A4	1	1.431.9-25.1 02.07.00.04		Латик	4	
A4	2	1.431.9-25.1 02.07.00.05		Резерв	2	
B4	3	1.431.9-25.1 02.08.00.01		Стойка	1 шт.	
				Профиль квадратный	Допуск	
				100x100x3 ТУ 36-2287-80	замена	
				Вет 3 кп2 гост 11474-76	на поз.7	
				L=2502 h14	23,04 кг	
B4	4	1.431.9-25.1 02.08.00.02		Плита		
				Лист 6-пн8 гост 19903-74		
				Вет 3 кп2 гост 14637-79		
				300h14x300h14	1	5,65 кг.
B4	5	1.431.9-25.1 02.08.00.03		Латик		
				Лист 6-пн-2 гост 19903-74		
				4-й Вет 3 кп2 гост 16523-70		
				95h14x100h14	1	0,15 кг.

1.431.9-25.1 02.08.00.00

Утв.	Кашкин В. И.	Издатель	Стойка ск 2, 4-2	Этадия			Исполнитель
				Лист	Листов	Контур	
И. контр.	Венева В. А.	"		Р	1	2	
Рук. пр.	Ефимов В. А.	"		Исполнитель: Контур			
Пров.	Агапова В. А.	"		Исполнитель: Контур			
Разраб.	Берникова В. А.	"		Исполнитель: Контур			

проб. *А.И.Колесников* 4.03.2012

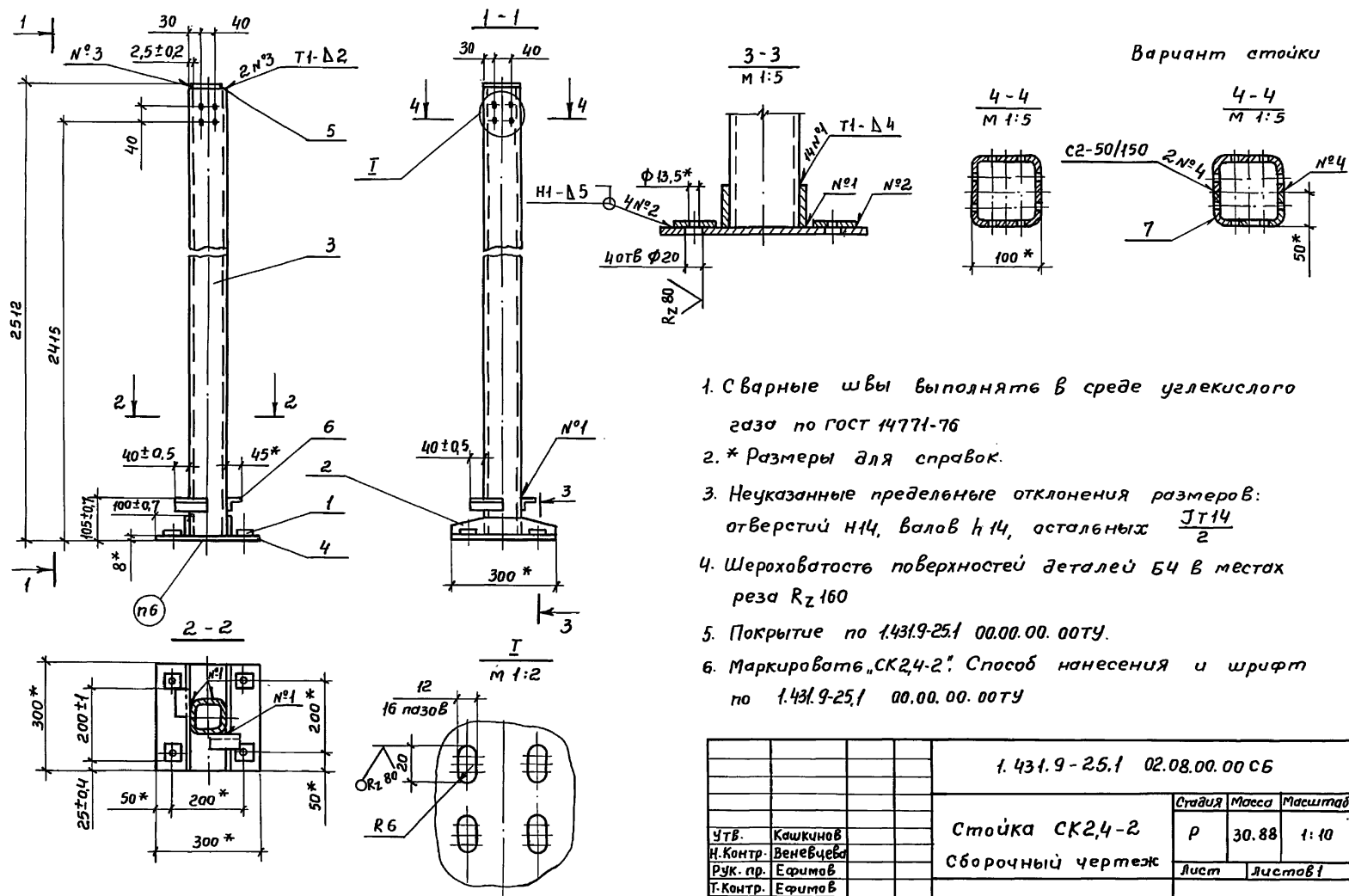
Формат	Этап	Поз.	Обозначение	Наименование	Кол.	Примечание
B4	6	1.431.9-25.1 02.08.00.04		Уголок		
				Уголок 6-45x28x4 гост 1810-22		
				Вет 3 кп2 гост 595-79		
				L=90 h14	2	0,2 кг
B4	7	1.431.9-25.1 02.08.00.05		Стойка		2 шт.
				Швеллер 100x50x3 гост 8278-75		Допуск
				Вет 3 кп2 гост 11474-76		замена
				L=2502 h14		на поз. 3

ИВ. И ПОД. ПОДАТ. И ДАТА. ИЗДАМ. ИВ. И

1.431.9-25.1 02.08.00.00

Лист

2



1. Сварные швы выполнять в среде углекислого газа по ГОСТ 14771-76
2. * Размеры для справок.
3. Неуказанные предельные отклонения размеров: отверстий h14, валов h14, остальных $\frac{IT14}{2}$
4. Шероховатость поверхностей деталей БЧ в местах реза Rz 160
5. Покрытие по 1.431.9-25.1 00.00.00.00ТУ.
6. Маркировать «СК2,4-2». Способ нанесения и шрифт по 1.431.9-25.1 00.00.00.00ТУ

		1.431.9-25.1 02.08.00.00 СБ			
УТВ.	Кашкинов	Стойка СК2,4-2 Сборочный чертёж	Стандия	Масса	Масштаб
Н.Контр.	Венецьева		Р	30.88	1:10
РУК. пр.	Ефимов		Лист	Листов 1	
Т.Контр.	Ефимов		Гипроспецлегконструкция		
Пров.	Дяглова				
Разраб.	Берникова				

ШВН лод. Подп. и Вартд. Взам.инв.№

проект: *Д.А. Дьячкова*, 11.08.82, Кон. Ф.Р.

Формат	Зона	Поз.	Обозначение	Наименование	Кол.	Примечание
				<u>Документация</u>		
А3			1.431.9-25.1 02.09.00.00 СБ	Сборочный чертеж		
				<u>Детали</u>		
А4	1		1.431.9-25.1 02.07.00.04	Платик	4	
А4	2		1.431.9-25.1 02.07.00.05	Ребра	2	
Б4	3		02.09.00.01	Стойка	1шт.	
				Профиль квадратный	Допуск	
				100x100x3ТУ36-2287-80	Замена	
				ВСт3кп2 ГОСТ 1474-76	на поз.8	
				L=2502 h 14	23,04кг	
Б4	4		1.431.9-25.1 02.09.00.02	Плита		
				Лист Б-ПН-8 ГОСТ 19903-74		
				ВСт3кп2 ГОСТ 14637-79		
				300 h 14 x 300 h 14	1	5,65 кг
Б4	5		1.431.9-25.1 02.09.00.03	Платик		
				Лист Б-ПН-2 ГОСТ 19903-74		
				4-й ВСт3кп2 ГОСТ 16523-70		
				95 h 14 x 100 h 14	1	0,15 кг

1.431.9-25.1 02.09.00.00

Стойка СК 2.4-3

Стация	Лист	Листов
Р	1	2

Типоспектрлегконструкция

Формат	Зона	Поз.	Обозначение	Наименование	Кол.	Примечание
				Уголки		
				Уголок Б-45x28x4 ГОСТ 8510-72		
				ВСт3кп2 ГОСТ 535-79		
Б4	6		1.431.9-25.1 02.09.00.04	L=90 h 14	1	0,2 кг
	7		-01	L=180 h 14	1	0,4 кг
Б4	8		1.431.9-25.1 02.09.00.05	Стойка	2шт.	
				Швеллер 100x50-3 ГОСТ 8278-75	Допуск	
				ВСт3кп2 ГОСТ 1474-76	Замена	
				L=2502 h 14	На поз.3	

1.431.9-25.1 02.09.00.00

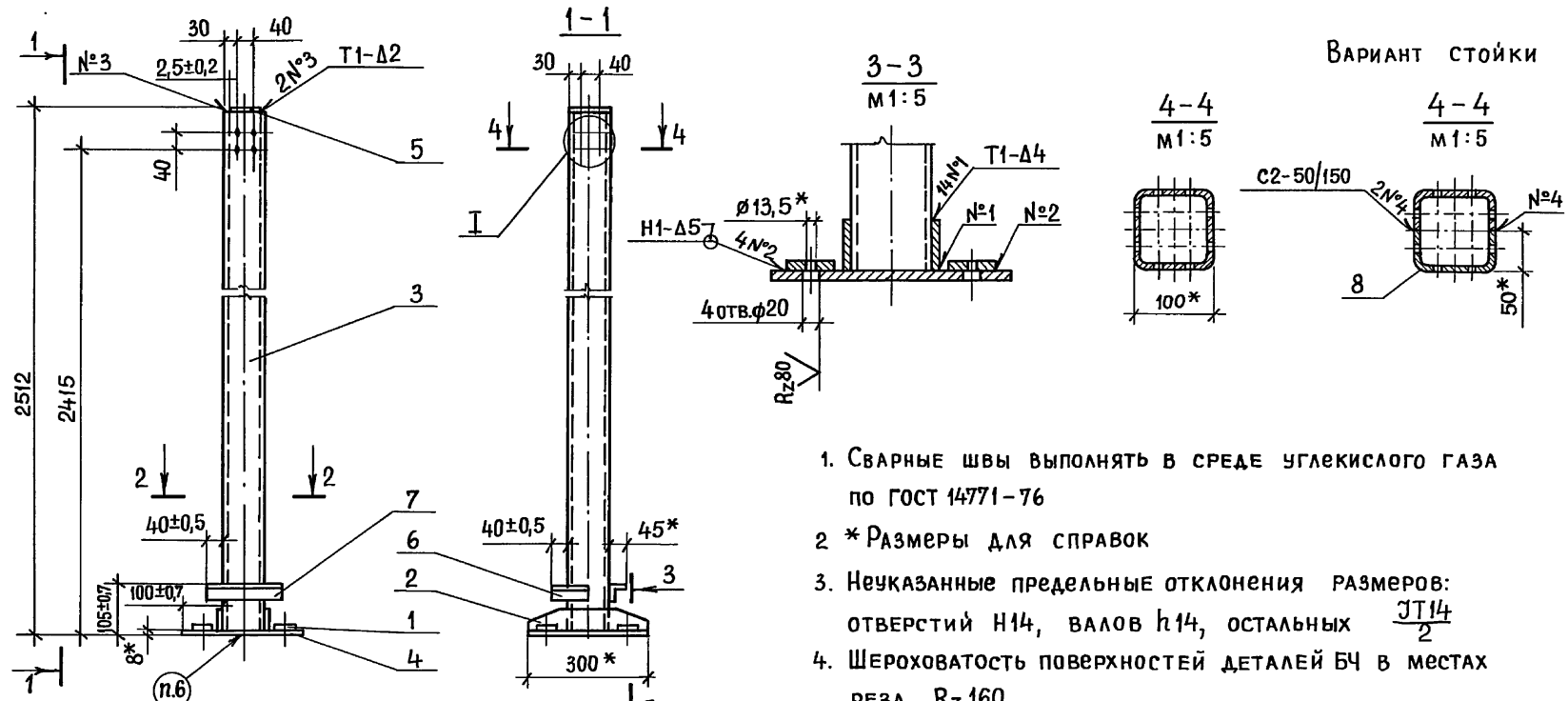
Лист
2

19652-02 76

Шт.м. подл. Подл. и дата Взам. инв. 1

Шт.м. подл. Подл. и дата Взам. инв. 1
Проб. 20/01/03 7.08.83, Ком. 7/3

Шт.м. подл. Подл. и дата Взам. инв. 1



ВАРИАНТ СТОЙКИ

1. Сварные швы выполнять в среде углекислого газа по ГОСТ 14771-76
- 2 * Размеры для справок
3. Неуказанные предельные отклонения размеров: отверстий $H14$, валов $h14$, остальных $\frac{IT14}{2}$
4. Шероховатость поверхностей деталей БЧ в местах реза $Rz160$
5. Покрытие по 1.431.9.25.1 00.00.00.00 ту
6. Маркировать „СК2,4-3” Способ нанесения и шрифт по 1.431.9.25.1 00.00.00.00 ту.

ИМБ. № ПОДП. ПОСЛ. И ДАТА ВЗАМ. ИМБ. №

Пров. *Шаровкина* 11.03.88

Коп. *Шаровкина*

			1.431.9-25.1 02.09.00.00 СБ		
			Стойка СК2,4-3 Сборочный чертеж		
УТВ.	Кашкинов	Подпись	Р	31	1:10
Н. КОНТР.	Венецева	„	Лист	Листов 1	
РУК. ПР.	Ефимов	„			
П. КОНТР.	Ефимов	„			
ПРОВЕР.	Агапова	„			
РАЗРАБ.	Беринаова	„			
			Типроеспецдлегконструкция		

Формат	Экз.	Поз.	Обозначение	Наименование	кол.	Примечание
				<u>Документация</u>		
A3			1431.9-25.1 02.10.00.00СБ	Сборочный чертеж		
				<u>Детали</u>		
A4	1		1431.9-25.1 02.07.00.04	ПЛАТИК	4	
A4	2		1431.9-25.1 02.07.00.05	РЕБРО	2	
B4	3		1431.9-25.1 02.10.00.01	СТОЙКА		1 шт.
				Профиль КВАДРАТНЫЙ 100x100x3ТУ36-2287-80		ДОПУСК ЗАМЕНА
				В ст 3кп2 ГОСТ 11474-76		НА ПОЗ.7
				L=2502 h 14		23,04 кг.
B4	4		1431.9-25.1 02.10.00.02	ПЛИТА		
				Лист Б-ПН-8 ГОСТ 19903-74		
				В ст.3кп2 ГОСТ 14637-79		
				300h14x300h14	1	5,65 кг.
B4	5		1431.9-25.1 02.10.00.03	ПЛАТИК		
				Лист Б-ПН-2 ГОСТ 19903-74		
				4-IV В ст 3кп2 ГОСТ 16523-70		
				95h14x100h14	1	0,15 кг

1.431.9-25.1 02.10.00.00

СТОЙКА СК24-4

Этв.	Кашкинов	Подпись
И.контр.	Венецова	«
Рук.пр.	Ерминов	«
Проб.	Агапов	«
Разраб.	Берникова	«

Этадия	Лист	Листов
Р	1	2

Гипроспецдизконструкция

Проб. № 70888 Волкер. Шы

Формат	Экз.	Поз.	Обозначение	Наименование	кол.	Примечание
B4	5		1.431.9-25.1 02.10.00.04	УГОЛОК		
				УГОЛОК №45 28-4 ГОСТ 8510-72		
				В ст 3кп2 ГОСТ 535-79		
				L=90 h 14	2	0,2 кг.
B4	7		1.431.9-25.1 02.10.00.05	СТОЙКА		2 шт.
				ШВЕЛЕР 100x50x3 ГОСТ 8278-75		ДОПУСК
				В ст 3кп2 ГОСТ 11474-76.		ЗАМЕНА
				L=2502 h 14		НА ПОЗ.3

Инв. № подл. Подпись и дата

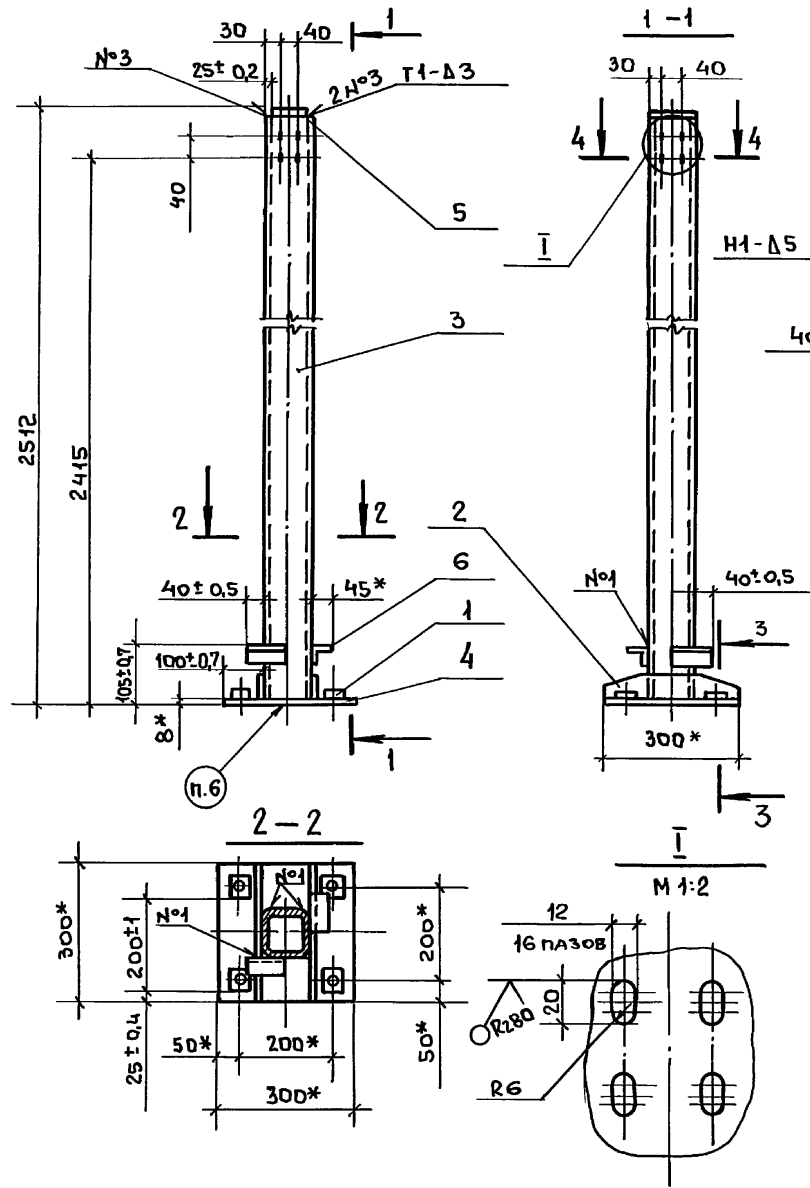
Взам. инв. №

1.431.9-25.1 02.10.00.00

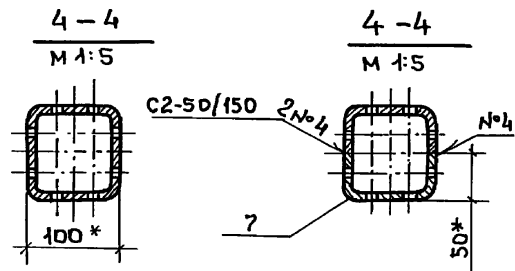
Лист

2

19652-02 78



ВАРИАНТ СТОЙКИ



- Сварные швы выполнять в среде углекислого газа по ГОСТ 14974-76.
- *Размеры для справок.
- Неуказанные предельные отклонения размеров: отверстий H14, валов h14, остальных $\frac{IT14}{2}$.
- Шероховатость поверхностей деталей БЧ в местах реза RZ 160.
- Покрытие по 1.431.9-25.1 00.00.00.00.ту.
- Маркировать "СК2,4-4." Способ нанесения и шрифт по 1.431.9-25.1 00.00.00.00.ту.

ИНВЕНТАРЬ ПОДП. И ДАТЫ ВАСИЛИНА

				1.431.9-25.1 02.10.00.00СБ			
УТВ.	Кашкинов	Подпись		Стойка СК2 4-4 Сборочный чертеж	Стадия	Масса	Листов
Н.контр.	Веневцева	"			Р	30,88	1-10
Рук.пр.	Ефимов	"			Лист	Листов 1	
Т.контр.	Ефимов	"			Типроспецдетконструкция		
Пров.	Агапова	"					
Разраб.	Берина	"					

проб: *Агапова* 14.08.82 Консер. *ИВ*

Формат	Зона	Поз.	Обозначение	Наименование	Кол.	Примечание		
				Документация				
A3			1.431.9-25.1 02.11.00.00.СБ	СБОРОЧНЫЙ ЧЕРТЕЖ				
				<u>ДЕТАЛИ</u>				
A4	1		1.431.9-25.1 02.07.00.04	ПЛАТИК	4			
A4	2		1.431.9-25.1 02.07.00.05	РЕБРО	2			
Б4	3		1.431.9-25.1 02.11.00.01	Стойка		1 шт.		
				Профиль КВАДРАТНЫЙ		допуск		
				100x100x3 ТУ36-2287-80		ЗАМЕНА		
				В ст 3 кп 2 ГОСТ 11474-76		НА ПОЗ. 8		
				L=2502 h 14		23,04 кг		
Б4	4		1.431.9-25.1 02.11.00.02	ПЛИТА				
				Лист Б-ПН-8 ГОСТ 19903-74				
				В.Ст 3 кп 2 ГОСТ 14637-79				
				300 h 14 x 300 h 14	1	5,65 кг		
Б4	5		1.431.9-25.1 02.11.00.03	ПЛАТИК				
				Лист Б-ПН-2 ГОСТ 19903-74				
				4-й-В ст 3 кп 2 ГОСТ 16523-70				
				95 h 14 x 100 h 14	1	0,15 кг		
			1.431.9-25.1 02.11.00.					
УТВ.	КАШКИНОВ	ПОДПИСЬ	Стойка СК2,4-5		СТАДИЯ	ЛИСТ	ЛИСТОВ	
Н.КОНТР.	БЕНЕВЦЕВА				Р	1	2	
РУК.ПР.	ЕФИМОВ				ГИПРОСРЕДНЕГ КОНСТРУКЦИЯ			
ПРОВЕР.	АГАПОВА							
РАЗРАБ.	БЕРИНОВА							

ИНВ. № ПОДА. ПОДПИСЬ И ДАТА. ВЗАМ. ИНВ. №

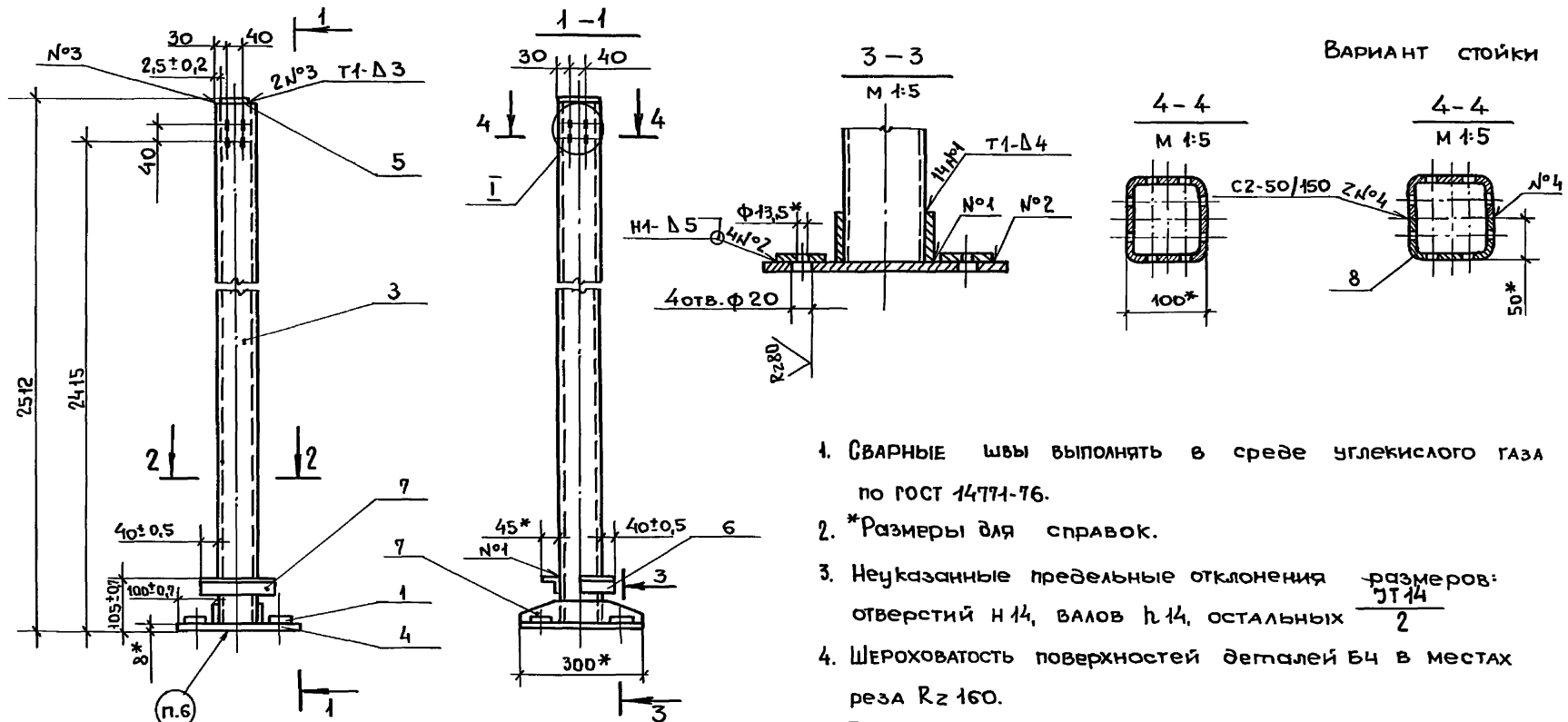
Пров. *Судковских 11.08.82* Кол. *Воробей*

Формат	Зона	Поз.	Обозначение	Наименование	Кол.	Примечание
				Уголки		
				Уголок 6x45x28x4 ГОСТ 8510-77		
				В ст 3 кп 2 ГОСТ 535-79		
Б4	6		1.431.9-25.1 02.11.00.04	L = 90 h 14	1	0,2 кг
	7		- 01	L = 180 h 14	1	0,4 кг
Б4	8		1.431.9-25.1 02.11.00.05	Стойка		2 шт.
				ШВЕЛЛЕР 100x50x3 ГОСТ 8278-75		Допуск
				В ст 3 кп 2 ГОСТ 11474-76		ЗАМЕНА
				L=2502 h 14		НА ПОЗ. 3
			1.431.9-25.1 02.11.00.00			
					ЛИСТ	
					2	

ИНВ. № ПОДА. ПОДПИСЬ И ДАТА. ВЗАМ. ИНВ. №

1.431.9-25.1 02.11.00.00

19652-02 80



1. СВАРНЫЕ ШВЫ ВЫПОЛНЯТЬ В СРЕДЕ УГЛЕКИСЛОГО ГАЗА по ГОСТ 14774-76.
2. *Размеры для справок.
3. Неуказанные предельные отклонения размеров: отверстий $h14$, валов $h14$, остальных $IT14/2$
4. ШЕРОХОВАТОСТЬ ПОВЕРХНОСТЕЙ ДЕТАЛЕЙ БЧ В МЕСТАХ реза $Rz 160$.
5. Покрытие по 1.431.9-25.1 00.00.00.00ту.
6. Маркировать СК2,4-5. Способ нанесения и шрифт по 1.431.9-25.1 00.00.00.00ту.

Имя, Имя Отч., Подп. и дата

1.431.9-25.1 02 11.00.00 сБ

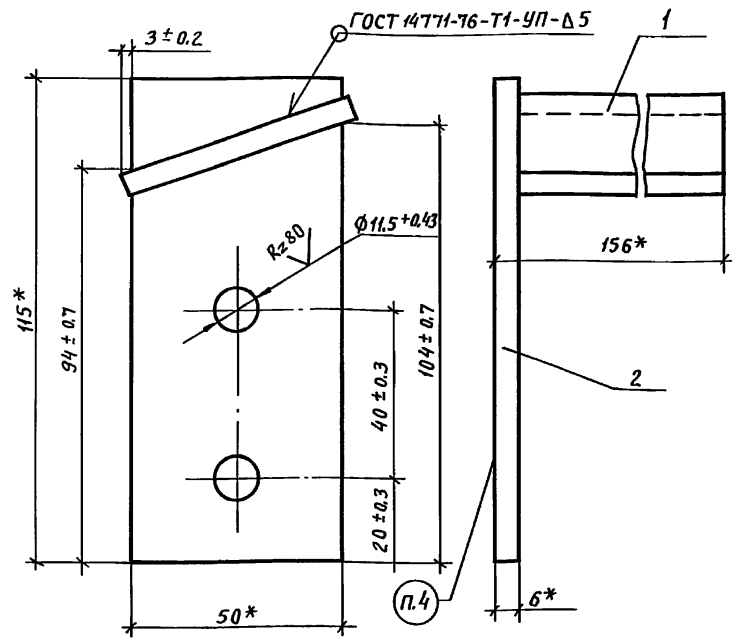
			Стойка СК2,4-5	Страниц	Масштаб
УТВ.	Кашкинов	Подпись	Р	31	1:10
Н.контр.	Веневцева	"	Сборочный чертёж		
Рук.пр.	Ефимов	"	Лист	Листов	
Т.контр.	Ефимов	"			
Пров.	Агапова	"			
РАЗРАБ.	Бернинова	"	Инпроектконструкция		

проб: *Судорожников* 11.08.88 Кошп. *МВ*

Формат	Зона	Поз.	Обозначение	Наименование	Кол.	ПРИМЕЧАНИЕ
				<u>Документация</u>		
A4			1.431.9-25.1 02.12.00.00 СБ	Сборочный чертёж		
				<u>Детали</u>		
Б4	1	1.431.9-25.1 02.12.00.01	Полка			
				Лист Б-ПН-6 ГОСТ 19903-74		
				В СтЗкл 2 ГОСТ 14637-79		
				57 h 14 x 150 h 14	1	0,4 кг
Б4	2	1.431.9-25.1 02.12.00.02	Стойка			
				Лист Б-ПН-6 ГОСТ 19903-74		
				В СтЗкл 2 ГОСТ 14637-79		
				50 h 14 x 115 h 14	1	0,27 кг

1.431.9-25.1 02.12.00.00		
Утв.	Кашкинов	Подпись
Н. контр.	Венецьева	"
Рук. пр.	Ефимов	"
Проб.	Ефимов	"
Разраб.	Хрисанова	"
Фланец Ф1		Гипроспецлегконструкция
Стадия	Лист	Листов
Р	1	1

Пров. - *А.И. Рубинин* 16.08.88г. Кон. Кашкинов



1. * Размеры для справок.
2. Шероховатость поверхностей деталей Б4 в местах реза $Rz160$.
3. Покрытие по 1.431.9-25.1 00.00.00.00 ТУ.
4. Маркировать "Ф1." Способ нанесения и шрифт по 1.431.9-25.1 00.00.00.00 ТУ.

1.431.9-25.1 02.12.00.00 СБ		
Утв.	Кашкинов	Подпись
Н. контр.	Чиркова	"
Рук. пр.	Ефимов	"
Т. контр.	Ефимов	"
Проб.	Агапова	"
Разраб.	Хрисанова	"
Фланец Ф1 Сборочный чертёж		Гипроспецлегконструкция
Стадия	Масса	Масштаб
Р	0,67	1:1
Лист	Листов 1	

Формат	Зона	Лист	Обозначение	Наименование	Кол.	Примечание
				<u>Документация</u>		
А4		1.431.9-25.1	02.13.00.00 СБ	Сборочный чертеж		
				<u>Детали</u>		
Б4	1	1.431.9-25.1	02.13.00.01	Полка		
				Лист Б-ПН-6 ГОСТ 19903-74		
				ВСтЗ кп2 ГОСТ 14637-79		
				57 h 14 x 150 h 14	1	0,4 кг
Б4	2	1.431.9-25.1	02.13.00.02	Стойка		
				Лист Б-ПН-6 ГОСТ 19903-74		
				ВСтЗ кп2 ГОСТ 14637-79		
				50 h 14 x 120 h 14	1	0,28 кг

Ш.в.м.подл. Подп. и дата

Утв. Кашкина
Н.контр. Венецьева
Рук. пр. Ефимов
Проб. Агапова
Разраб. Хрисанова

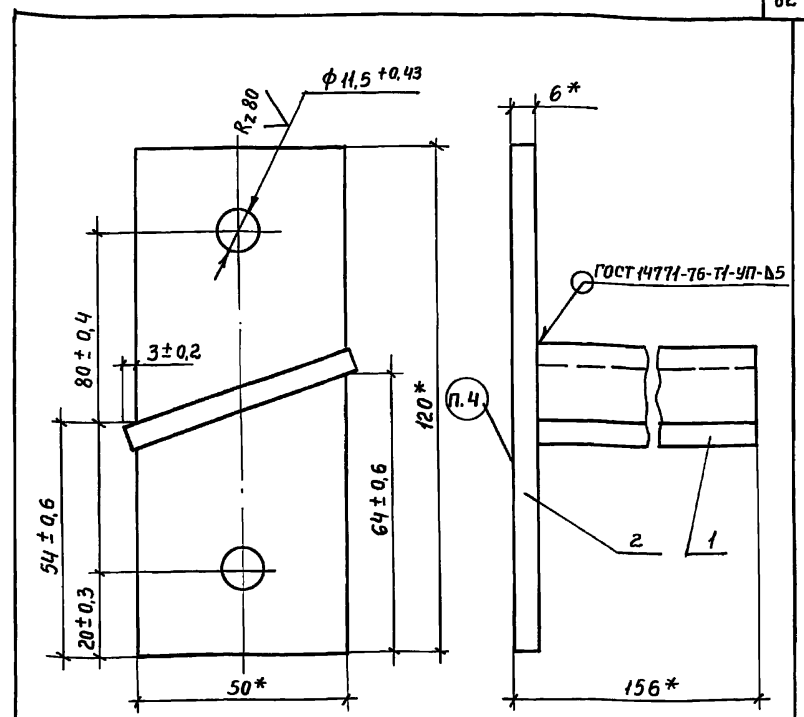
1.431.9-25.1 02.13.00.00

Фланец Ф2

Стадия	Лист	Листов
р		1

Гипроспецдизконструкция

Проб. *Агапова* 11.03.82, Кол. Фн



- * Размеры для справок
- Шероховатость поверхностей деталей Б4 в местах реза $Rz 160$.
- Покрытие по 1.431.9-25.1 00.00.00.00 ту
- Маркировка „Ф2“. Способ нанесения и шрифт по 1.431.9-25.1 00.00.00.00 ту

Ш.в.м.подл. Подп. и дата

1.431.9-25.1 02.13.00.00 СБ

Утв. Кашкина
Н.контр. Чиркова
Рук. пр. Ефимов
Т.контр. Ефимов
Проб. Агапова
Разраб. Хрисанова

Фланец Ф2
Сборочный чертеж

Стадия	Масса	Масшт.
р	0.68	1:1
Лист	Листов 1	

Гипроспецдизконструкция

Формат Зона	Поз.	Обозначение	Наименование	Примечание
			<u>Документация</u>	
А4		1.431.9-25.1 02.14.00.00 СБ	Сборочный чертеж	1
			<u>Детали</u>	
Б4	1	1.431.9-25.1 02.14.00.01	Вкладыш Труба 60x30x2 - 10ПС ГОСТ 8645-68 L = 180 мм	1 0,6 кг
Б4	2	1.431.9-25.1 02.14.00.02	Щека Лист Б-ПН-6 ГОСТ 19903-74 В ст 3кп2 ГОСТ 14637-79 460h-14x50 h 14	2 1,08 кг
Б4	3	1.431.9-25.1 02.14.00.03	Штырь Лист Б-ПН-8 ГОСТ 19903-74 В ст 3кп2 ГОСТ 14637-79 50h 14 x 14 h 14	1 0,04 кг

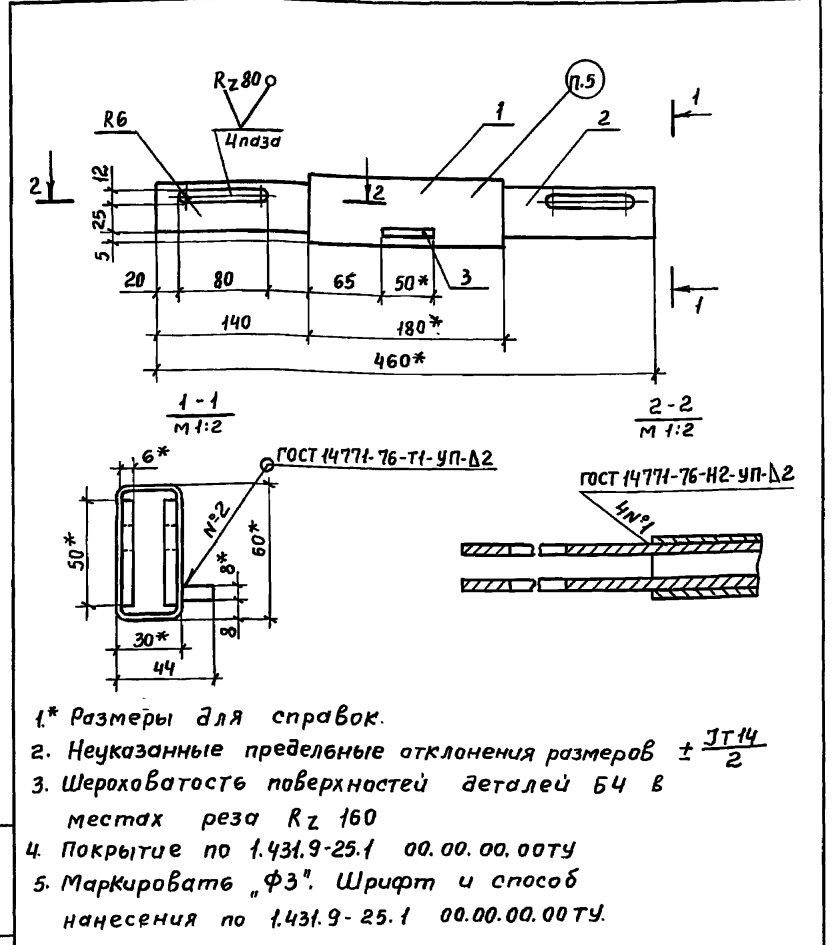
1.431.9-25.1 02.14.00.00

Фланец Ф3

Стация	Лист	Листов
Р		1

Гипроспецлегконструкция

Проб. Ягапова



- * Размеры для справок.
- Неуказанные предельные отклонения размеров $\pm \frac{IT14}{2}$
- Шероховатость поверхностей деталей Б4 в местах реза Rz 160
- Покрытие по 1.431.9-25.1 00.00.00.00ТУ
- Маркировка "Ф3". Шрифт и способ нанесения по 1.431.9-25.1 00.00.00.00ТУ.

1.431.9-25.1 02.14.00.00 СБ

Фланец Ф3
Сборочный чертеж

Стация	Масса	Масшт.
Р	2,8	1:4
Лист	Листов	
	1	

Гипроспецлегконструкция