

ТИПОВЫЕ КОНСТРУКЦИИ. ИЗДЕЛИЯ И УЗЛЫ ЗДАНИЙ И СООРУЖЕНИЙ

СЕРИЯ 1.431.6-28

ПЕРЕГОРОДКИ КИРПИЧНЫЕ  
ЗДАНИЙ ПРОМЫШЛЕННЫХ ПРЕДПРИЯТИЙ

ВЫПУСК I

УЗЛЫ


РАБОЧИЕ ЧЕРТЕЖИ

РАЗРАБОТАНЫ ИНСТИТУТАМИ

ЦНИИПРОМЗДАНИЯ

ЗАМ ДИРЕКТОРА ИНСТИТУТА

  
Е.М. ГЛИКИН  
ГЛАВНЫЙ АРХИТЕКТОР ПРОЕКТА

  
Н.С. ЕРМОЛИН

ХАРЬКОВСКИЙ ПРОМСТРОЙНИИПРОЕКТ

ГЛАВНЫЙ ИНЖЕНЕР ИНСТИТУТА

  
Н.Ф. ДОВГИЯ  
ГЛАВНЫЙ ИНЖЕНЕР ПРОЕКТА

  
А.М. МОНИН


СОГЛАСОВАНО

С ЦНИИСК  КУЧЕРЕНКО

ЗАМ. ДИРЕКТОРА ИНСТИТУТА

В.М. ГОРПИНЧЕНКО

ЗАВ. ОТДЕЛОМ ПК № КЗ

  
П.Г. ЛАБОЗИН

ЗАВ. ЛАБОРАТОРИЕЙ

ПРОЧНОСТИ

КАМЕННЫХ КОНСТРУКЦИЙ

И.И. ПЕВИН

*Одобрена ГУП  
Госстроя СССР,  
письмо от 04.03.88  
№ 6/6-403;  
введена в действие  
Харьковский Пром-  
стройнии проектом  
с 01.07.88;  
приказ от 11.03.88  
№ 41.*



КФ ЦИТИН ГОССТРОЯ СССР, 1988г

23098-0

ТИПОВЫЕ КОНСТРУКЦИИ, ИЗДЕЛИЯ И УЗЛЫ ЗДАНИЙ И СООРУЖЕНИЙ

**СЕРИЯ 1.431.6-28**

**ПЕРЕГОРОДКИ КИРПИЧНЫЕ  
ЗДАНИЙ ПРОМЫШЛЕННЫХ ПРЕДПРИЯТИЙ**

**ВЫПУСК I**

**УЗЛЫ**

**РАБОЧИЕ ЧЕРТЕЖИ**

КМ-7-86

КФ ЦИТИ ЧНБ № 23098-02

| ОБОЗНАЧЕНИЕ        | НАИМЕНОВАНИЕ         | СТР. |
|--------------------|----------------------|------|
| 1.431.6-28.1-00.00 | ТЕХНИЧЕСКОЕ ОПИСАНИЕ | 6    |
| .1-01.0            | УЗЕЛ 1               | 10   |
| .1-02.0            | УЗЕЛ 2               | 12   |
| .1-03.0            | УЗЕЛ 3               | 14   |
| .1-04.0            | УЗЕЛ 4               | 16   |
| .1-05.0            | УЗЕЛ 5               | 18   |
| .1-06.0            | УЗЕЛ 6               | 20   |
| .1-07.0            | УЗЕЛ 7               | 22   |
| .1-08.0            | УЗЕЛ 8               | 24   |
| .1-09.0            | УЗЕЛ 9               | 26   |
| .1-10.0            | УЗЕЛ 10              | 28   |
| .1-11.0            | УЗЕЛ 11              | 30   |
| .1-12.0            | УЗЕЛ 12              | 34   |
| .1-13.0            | УЗЕЛ 13              | 37   |
| .1-14.0            | УЗЕЛ 14              | 38   |
| .1-15.0            | УЗЕЛ 15              | 39   |
| .1-16.0            | УЗЕЛ 16              | 41   |
| .1-17.0            | УЗЕЛ 17              | 42   |
| .1-18.0            | УЗЕЛ 18              | 44   |
| .1-19.0            | УЗЕЛ 19              | 46   |
| .1-20.0            | УЗЕЛ 20              | 48   |
| .1-21.0            | УЗЕЛ 21              | 50   |
| .1-22.0            | УЗЕЛ 22              | 52   |
| .1-23.0            | УЗЕЛ 23              | 54   |
| .1-24.0            | УЗЕЛ 24              | 56   |

|                       |   |  |
|-----------------------|---|--|
| НАЧ. ОТД. БРОДСКИЙ    | С |  |
| Н. КОНТ. ЧУМАКОВА     | С |  |
| Г.П. ФЛЕЦ. КОРОТЕЦКАЯ | С |  |
| В.К. Г. ЧУМАКОВА      | С |  |
| С.Т. ИРЖ. ПРОЩЕНКО    | С |  |
| С.Т. ТЕХ. ЛЯТВИЧЕНКО  | С |  |

23098-02

1.431.6-28.1-00.0

СОДЕРЖАНИЕ

| СТАНДА             | Лист |   | Листов |
|--------------------|------|---|--------|
|                    | Р    | Т |        |
| ХАРЬКОВСКИЙ        |      |   |        |
| ПРОМСТРОЙНИИПРОЕКТ |      |   |        |

ФОРМАТ Б4

| ОБОЗНАЧЕНИЕ       | НАИМЕНОВАНИЕ | СТР. |
|-------------------|--------------|------|
| 1.431.6-28.1-25.0 | УЗЕЛ 25      | 58   |
| .1-26.0           | УЗЕЛ 26      | 60   |
| .1-27.0           | УЗЕЛ 27      | 61   |
| .1-28.0           | УЗЕЛ 28      | 63   |
| .1-29.0           | УЗЕЛ (29-31) | 65   |
| .1-30.0           | УЗЕЛ 32      | 67   |
| .1-32.0           | УЗЕЛ 33      | 68   |
| .1-33.0           | УЗЕЛ 34      | 69   |
| .1-34.0           | УЗЕЛ 35      | 70   |
| .1-35.0           | УЗЕЛ 36      | 72   |
| .1-36.0           | УЗЕЛ 37      | 73   |
| .1-37.0           | УЗЕЛ 38      | 75   |
| .1-38.0           | УЗЕЛ 39      | 76   |
| .1-39.0           | УЗЕЛ 40      | 77   |
| .1-40.0           | УЗЕЛ 41      | 78   |
| .1-41.0           | УЗЕЛ 42      | 79   |
| .1-42.0           | УЗЕЛ 43      | 81   |
| .1-43.0           | УЗЕЛ 44      | 83   |
| .1-44.0           | УЗЕЛ 45      | 85   |
| .1-45.0           | УЗЕЛ 46      | 88   |
| .1-46.0           | УЗЕЛ 47      | 93   |
| .1-47.0           | УЗЕЛ 48      | 95   |
| .1-48.0           | УЗЕЛ 49      | 97   |
| .1-49.0           | УЗЕЛ 50      | 98   |
| .1-50.0           | УЗЕЛ 51      | 99   |
| .1-51.0           | УЗЕЛ 52      | 101  |
| .1-52.0           | УЗЕЛ 53      | 103  |
| .1-53.0           | УЗЕЛ 54      | 106  |

23098-02

1.431.6-28.1-1.00.0

лист

2



| ОБОЗНАЧЕНИЕ       | НАИМЕНОВАНИЕ  | СТР. |
|-------------------|---------------|------|
| 1.431.6-28.1-54.0 | УЗЕЛ 55       | 108  |
| .1-55.0           | УЗЕЛ 56       | 110  |
| .1-56.0           | УЗЕЛ 57       | 112  |
| .1-57.0           | УЗЕЛ 58       | 113  |
| .1-58.0           | УЗЕЛ (59, 60) | 114  |
| .1-59.0           | УЗЕЛ 61       | 115  |
| .1-60.0           | УЗЕЛ 62       | 116  |
| .1-61.0           | УЗЕЛ 63       | 117  |
| .1-62.0           | УЗЕЛ 64       | 118  |
| .1-63.0           | УЗЕЛ 65       | 120  |
| .1-64.0           | УЗЕЛ 66       | 121  |
| .1-65.0           | УЗЕЛ 67       | 123  |
| .1-66.0           | УЗЕЛ 68       | 124  |
| .1-67.0           | УЗЕЛ 69       | 126  |
| .1-68.0           | УЗЕЛ 70       | 130  |
| .1-69.0           | УЗЕЛ 71       | 132  |
| .1-70.0           | УЗЕЛ 72       | 135  |
| .1-71.0           | УЗЕЛ 73       | 136  |
| .1-72.0           | УЗЕЛ 74       | 138  |
| .1-73.0           | УЗЕЛ 75       | 139  |
| .1-74.0           | УЗЕЛ 76       | 147  |
| .1-75.0           | УЗЕЛ 77       | 156  |
| .1-76.0           | УЗЕЛ 78       | 162  |
| .1-77.0           | УЗЕЛ 79       | 166  |
| .1-78.0           | УЗЕЛ 80       | 169  |
| .1-79.0           | УЗЕЛ 81       | 170  |
| .1-80.0           | УЗЕЛ 82       | 171  |
| .1-81.0           | УЗЕЛ 83       | 175  |

УЧ. ИСТ. ПОДГОТОВКА И ВПР. В СЕР. ИИИ

23098-02

1.431.6-28.1-00.0

Лист

3

Формат А4

| ОБОЗНАЧЕНИЕ       | НАИМЕНОВАНИЕ                             | СТР.    |
|-------------------|--|---------|
| 1.431.6-28.1-82.0 | УЗЕЛ 84                                  | 178     |
| .1-83.0           | УЗЕЛ 85                                  | 179     |
| .1-84.0           | УЗЕЛ 86                                  | 180     |
| .1-85.0           | УЗЕЛ 87                                  | 181     |
| .1-86.0           | УЗЕЛ 88                                  | 182     |
| .1-87.0           | УЗЕЛ 89                                  | 183     |
| .1-88.0           | УЗЕЛ 90                                  | 184     |
| .1-89.0           | УЗЕЛ 91                                  | 185     |
| .1-90.0           | УЗЕЛ 92                                  | 186     |
| .1-91.0           | УЗЕЛ 93                                  | 187     |
| .1-92.0           | УЗЕЛ 94                                  | 189     |
| .1-93.0           | УЗЕЛ 95                                  | 191     |
| .1-94.0           | УЗЕЛ 96                                  | 193     |
| .1-95.0           | ПОДУШКА ОПОРНАЯ ОП1                      | 194     |
| .1-95.0СВ         | ПОДУШКА ОПОРНАЯ ОП1.<br>СБОРОЧНЫЙ ЧЕРТЕЖ | 195     |
| .1-96.0           | ПОДУШКА ОПОРНАЯ ОП2                      | 196     |
| .1-96.0СВ         | ПОДУШКА ОПОРНАЯ ОП2.<br>СБОРОЧНЫЙ ЧЕРТЕЖ | 197     |
| .1-97.0РС         | ВЕДОМОСТЬ РАСХОДА СТАЛИ                  | 198     |
| .1-98.0           | ПЛАСТРА КРИПЛИЧНАЯ                       | 199     |
| .1-98.0СВ         | ПЛАСТРА КРИПЛИЧНАЯ.<br>СБОРОЧНЫЙ ЧЕРТЕЖ  | 202-205 |

УТВ. НЕ ПОДЛ. ПОДПИСЬ И ВРТА  
ЮРИДИЧЕСКОЕ

23098-02

1.431.6-28.1-00.0

1. Настоящий выпуск содержит рабочие чертежи узлов крепления элементов перегородок между собой и к конструкциям зданий.

Состав серии и материалы для проектирования приведены в выпуске 0 настоящей серии.

2. При применении в перегородках одноэтажных зданий узлов крепления колонн фаяхверка к конструкциям покрытия по серии 1.030.9-2 вып. 6 необходимо учитывать также требования п. 9, 14, 15 технического задания к указанному выпуску.

3. При устройстве узлов крепления элементов перегородок с использованием распорных дюбелей ДРК-110 отверстия ф12мм глубиной 60мм в железобетонных конструкциях, а также отверстия ф14 и ф20мм для установки скоб (МС65) следует образовывать с помощью электроперфораторов марок ИЗ4709, ИЗ4710, ИЗ4712 или электросверлильных машин марок ИЗ1015, ИЗ1017А, ИЗ1023, ИЗ1024, ИЗ1029.

Чертежи втулки и распорной пробки даны в серии 1.030.9-2, вып. 7, часть 2 (докум. 11761.00.00.000).

Усилие заливки пробки при установке дюбеля 1,5дж, усилие затяжки болта 750 кгс, момент затяжки 1,5 кгс м.

4. В узлах 70-72 предусмотрено крепление сборных железобетонных подушек при помощи клея к плитам перекрытия. Рекомендуемый состав клея (в процентах по массе):

|  |     |
|--|-----|
| жидкое стекло                          | 35% |
| тринаатрийфосфат                       | 5%  |
| асбест                                 | 2%  |
| кварцевый песок средней крупности      | 18% |
| портландцемент или шлакопортландцемент | 40% |

Состав клея разработан научной частью Харьковского проектного института, изобретение „Минеральный клен“ авторское свидетельство N 1030336.

Возможно применение других составов клея, а также устройство подушек из монолитного бетона.

2.3098-02

1.431.6-28.1-00.0 TO

ТЕХНИЧЕСКОЕ ОПИСАНИЕ

|        |      |        |
|--------|------|--------|
| СТРАНА | ЛИСТ | ЛИСТОВ |
| Р      | 1    | 4      |

ХАРЬКОВСКИЙ ПРОМСТРОИНИИПРОЕКТ

Имя и ф. посыл. ТОВАРИЩА И ДАТА ВОЗРАТ. ИМЕНИ

|                      |      |  |
|----------------------|------|--|
| НАЧ. ОТД. БРОВСКИН   | З    |  |
| Н. КОНТ. ЧУМАКОВА    | 4/25 |  |
| СП. СПЕЦ. КОРВЕЦКИН  |      |  |
| РУК. ГР. ЧУМАКОВА    | 4/26 |  |
| СТ. ИНЖ. ПРОЦЕНКО    | З    |  |
| СТ. ТЕХН. ЛЯТВИНЕНКО | 4/26 |  |

ФОРМАТ А4

5. МОНТАЖ МЕТАЛЛОКОНСТРУКЦИЙ ПРОИЗВОДИТЬ НА МОНТАЖНОЙ ЭЛЕКТРОСВАРКЕ И БОЛТАХ НОРМАЛЬНОЙ ТОЧНОСТИ ПО ГОСТ 7798-70, КЛАССА 5,8 В СООТВЕТСТВИИ С ТАБЛИЦЕЙ 57 СНиП II-23-81. РУЧНУЮ СВАРКУ КОНСТРУКЦИЙ И СОЕДИНИТЕЛЬНЫХ ИЗДЕЛИЙ ПРОИЗВОДИТЬ ЭЛЕКТРОДАМИ Э-42 ПО ГОСТ 9467-75. ВЫСОТУ ВСЕХ СВАРНЫХ ШВОВ НЕОГОВОРЕННЫХ НА ЧЕРТЕЖАХ УЗЛОВ, ПРИНИМАТЬ РАВНОЙ МЕНЬШЕЙ ИЗ ТОЛЩИН СВАРИВАЕМЫХ ЭЛЕМЕНТОВ.

6. ВОССТАНОВЛЕНИЕ АНТИКОРРОЗИОННОГО ПОКРЫТИЯ СТАЛЬНЫХ ДЕТАЛЕЙ, ПОВРЕЖДЕННОГО ПРИ СВАРКЕ В ПРОЦЕССЕ МОНТАЖА КОНСТРУКЦИИ ДОЛЖНО ВЫПОЛНЯТЬСЯ В СООТВЕТСТВИИ С ТРЕБОВАНИЯМИ КОНКРЕТНОГО ПРОЕКТА.

7. ПРИ ВЫПОЛНЕНИИ УЗЛА КРЕПЛЕНИЯ ПЛАСТЫ К КОНСТРУКЦИАМ ПОКРЫТИЯ (УЗЛ 69, РАЗРАБОТАННЫЙ С ИСПОЛЬЗОВАНИЕМ ИЗОБРЕТЕНИЯ ПО А.С. 920136, "УЗЕЛ КРЕПЛЕНИЯ МЕТАЛЛИЧЕСКОЙ ОПОРЫ К ФУНДАМЕНТУ"), ОБРАТИТЬ ОСОБОЕ ВНИМАНИЕ НА ТЩАТЕЛЬНОСТЬ ЗАПОЛНЕНИЯ ВЕРХНЕЙ ЧАСТИ ПЛАСТЫ БЕТОНОМ В СООТВЕТСТВИИ С ЧЕРТЕЖАМИ УЗЛА.

8. ПРИ ПЕРЕСЕЧЕНИИ КИРПИЧНОЙ ПЕРЕГОРОДКИ С ЭЛЕМЕНТАМИ СТАЛЬНЫХ КОЛОНН ИЛИ СТАЛЬНЫХ ФЕРМ ОБЕСПЕЧИВАТЬ УСТРОЙСТВО ОТВЕРСТИЙ ИЛИ НИШ ДЛЯ ПРОПУСКА ЭТИХ ЭЛЕМЕНТОВ ЧЕРЕЗ КЛАДКУ С ЦЕЛЮЮ ОБЕСПЕЧЕНИЯ ДЕФОРМАЦИОННЫХ ШВОВ ШИРИНОЙ  $b=30$  мм ПО ПЕРИМЕТРУ ПРОЕМА МЕЖДУ КЛАДКОЙ И ЭЛЕМЕНТОМ КОНСТРУКЦИИ КАРКАСА ЗДАНИЯ (НАПРИМЕР, ПО ТИПУ УЗЛА 46). ЗАБОРЫ ЗАДЕЛАТЬ УПЛОТНЯЮЩИМИ РЕЗИНОВЫМИ ПРОКЛАДКАМИ ПО ГОСТ 19177-81 С ПОСЛЕДУЮЩЕЙ ПРОМАЗКОЙ ШВОВ МАСЛКОЙ ПО ГОСТ 14791-79.

9. МОНТАЖ ФАХВЕРКА ПЕРЕГОРОДОК, УСТРОЙСТВО УЗЛОВ КРЕПЛЕНИЯ, ВЫПОЛНЕНИЕ КЛАДКИ ПЕРЕГОРОДОК ПРОИЗВОДИТЬ В СООТВЕТСТВИИ СО СЛЕДУЮЩИМИ НОРМАТИВНЫМИ ДОКУМЕНТАМИ:

СНиП III-4-80 "ТЕХНИКА БЕЗОПАСНОСТИ В СТРОИТЕЛЬСТВЕ."

СНиП III-16-80 "БЕТОННЫЕ И ЖЕЛЕЗОБЕТОННЫЕ КОНСТРУКЦИИ СБОРНЫЕ."

ПРАВИЛА ПРОИЗВОДСТВА И ПРИЕМКИ РАБОТ."

СНиП III-17-78 "КАМЕННЫЕ КОНСТРУКЦИИ. ПРАВИЛА ПРОИЗВОДСТВА

И ПРИЕМКИ РАБОТ."

СНиП III-18-75 "МЕТАЛЛИЧЕСКИЕ КОНСТРУКЦИИ. ПРАВИЛА ПРОИЗВОДСТВА

И ПРИЕМКИ РАБОТ."

10. ЗАПОЛНЕНИЕ ОТВЕРСТИЙ В ПЕРЕГОРОДКАХ В МЕСТЕ УСТРОЙСТВА УЗЛОВ ТИПА 7, 8, 9, 10, 11, 12, НАХОДЯЩИХСЯ НА ВЫСОТЕ БОЛЕЕ 7 м НА УРОВНЕ ПОЛА, ВЫПОЛНЯТЬ В СООТВЕТСТВИИ С УЗЛОМ, ПОКАЗАННОМ НА ЛИСТЕ 4 ДАННОГО ДОКУМЕНТА.

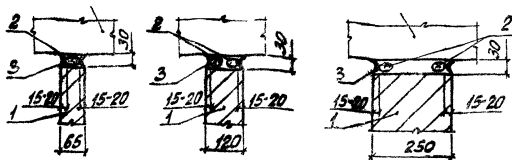
11. УЗЛЫ 8, 12, 84 РАЗРАБОТАНЫ С ИСПОЛЬЗОВАНИЕМ ИЗОБРЕТЕНИЯ "УЗЕЛ КРЕПЛЕНИЯ ВЕТРОВОГО ПОЯСА КИРПИЧНОЙ ПЕРЕГОРОДКИ К ЖЕЛЕЗОБЕТОННОЙ КОЛОННЕ" ПО ЗАЯВКЕ N 4171466/29-33 С ПОЛОЖИТЕЛЬНЫМ РЕШЕНИЕМ ОТ 29.10. 87г. ЭКОНОМИЧЕСКИЙ ЭФФЕКТ ОТ ИСПОЛЬЗОВАНИЯ ИЗОБРЕТЕНИЯ СОСТАВЛЯЕТ 0,45 РУБ НА ОДНМ УЗЛЕ.

Или, № подл. Подпись и дата. Взам. инв. №

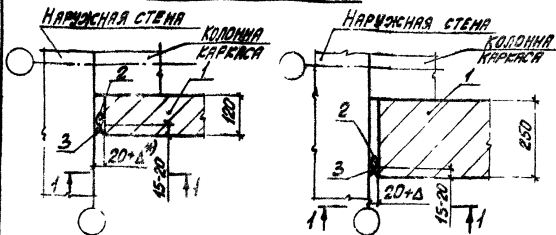
23098-02

1.431.6-28.1-00.070

ФОРМАТ А



### ВЕРТИКАЛЬНЫЕ ШВЫ



1. КИРПИЧНАЯ ПЕРЕГОРОДКА
2. ПРОКЛАДКА РЕЗИНОВАЯ ПОРИСТАЯ УПЛОТНЯЮЩАЯ ПРП-40, К-Д.500 ПО ГОСТ 18177-81, ГДЕ Д-ДИАМЕТР ПРОКЛАДКИ, ПРИНИМАЕМЫЙ В ЗАВИСИМОСТИ ОТ ШИРИНЫ ШВОВ:

| ШИРИНА ШВА, мм          | 20 | 30 | 40 |
|-------------------------|----|----|----|
| ДИАМЕТР ПРОКЛАДКИ Д, мм | 30 | 40 | 50 |

3. МАСТИКА ПО ГОСТ 14791-79
4. ЦЕМЕНТНЫЙ РАСТВОР М50

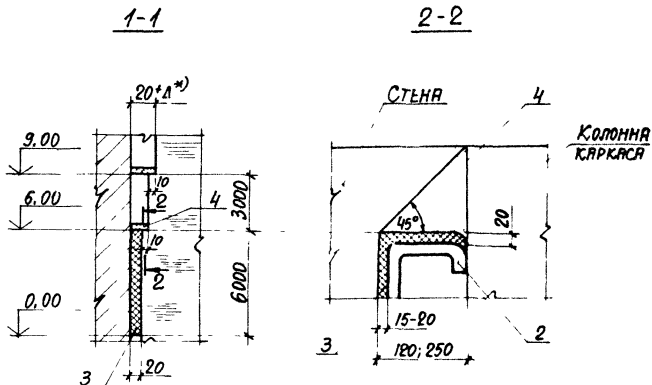
В КИРПИЧНЫХ ПЕРЕГОРОДКАХ ПРИМЕНЯЮТ В ПОМЕЩЕНИЯХ СПОРТИВНОЙ ВЛАЖНОСТИ ВОЗДУХА, ШВЫ ДОЛЖНЫ ЗАПРАВЛЯТЬСЯ ПОЛНОСТЬЮ (НЕ ИМЕТЬ ПУСТОТ).  
 \*) ДОБАВЛЯТЬ 1 СМ НА КАЖДОЕ 3 М ВЫСОТЫ ЗДАНИЯ, НАЧИНАЯ С ВЫСОТЫ 1 ЗДАНИЯ 6 М.

33098-32

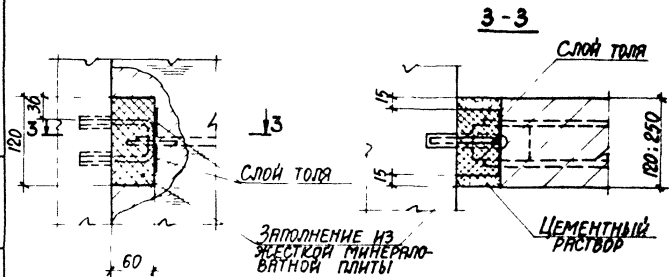
1.431.6-28.1-00.0 TO

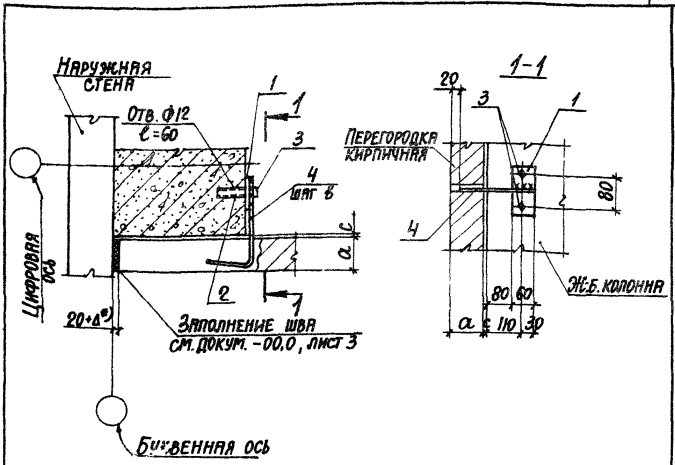
Лист

3



ЗАПОЛНЕНИЕ ОТВЕРСТИЯ В ПЕРЕГОРДКЕ В МЕСТЕ УСТРОЙСТВА  
УЗЛОВ ТИПА 7; 8; 9, НАХОДЯЩИХСЯ НА ВЫСОТЕ БОЛЕЕ 7м  
НАД УРОВНЕМ ПОЛА





| ОБОЗНАЧЕНИЕ       | МАРКА УЗЛА | РАЗМЕРЫ, мм |      |    |
|-------------------|------------|-------------|------|----|
|                   |            | а           | б    | с  |
| 1.431.6-28.1-01.0 | 1-1        | 120         | 900  | 10 |
| -01               | 1-2        | 250         | 1200 | -  |

СПЕЦИФИКАЦИЮ см. на листе 2.

\*) ДОБАВЛЯТЬ 1см на каждые 3м высоты здания, начиная с высоты здания 6м.

23098-02

|             |            |                    |
|-------------|------------|--------------------|
| НАЧ. ОТД.   | БРОДСКИЙ   | <i>[Signature]</i> |
| Н. КОНТР.   | ЧУМАКОВА   | <i>[Signature]</i> |
| ДИ. КОНСТР. | КОРОТЕЦКИЙ | <i>[Signature]</i> |
| РУК. ГР.    | ЧУМАКОВА   | <i>[Signature]</i> |
| СТ. ИНЖ.    | ПРОЦЕНКО   | <i>[Signature]</i> |
| ИНЖЕНЕР     | ЛИЧКАТЯ    | <i>[Signature]</i> |

1.431.6-28.1-01.0

Узел 1

|                                    |      |        |
|------------------------------------|------|--------|
| СТАНДА                             | ЛИСТ | ЛИСТОВ |
| Р                                  | 1    | 2      |
| ХАРЬКОВСКИЙ<br>ПРОМСТРОЙНИИПРОСЕКТ |      |        |
| ФОРМАТ А4                          |      |        |

| МЯРКА,<br>ПОЗ. | ОБОЗНАЧЕНИЕ          | НАИМЕНОВАНИЕ                             | КОЛ. | МАССА<br>ЕД., КГ | ПРИМЕЧ.  |
|----------------|----------------------|--|------|------------------|----------|
|                |                      | <u>ДЕТАЛИ</u>                            |      |                  |          |
| 1              |                      | ИЗДЕЛИЕ СОЕДИНИТЕЛЬНОЕ                   |      |                  |          |
|                | 1.431.6-28.2-29.0-02 | МС 54                                    | 1    | 0,34             |          |
| 2              | 11761.00.00.000      | ДЮБЕЛЬ ДРК-М10                           | 2    | 0,04             |          |
|                |                      | <u>СТАНДАРТНЫЕ ИЗДЕЛИЯ</u>               |      |                  |          |
| 3              |                      | БОЛТ М10x30,58 ГОСТ 7798-70              |      |                  |          |
|                |                      | с шайбой 10.01 ГОСТ 11371-78*            | 2    | 0,03             |          |
|                |                      | <u>ПЕРЕМЕННЫЕ ДАННЫЕ ДЛЯ ИСПОЛНЕНИЯ:</u> |      |                  |          |
|                |                      | <u>1.431.6-28.1-01.0</u>                 |      |                  | Узел 1-1 |
|                |                      | <u>ДЕТАЛИ</u>                            |      |                  |          |
|                |                      | ИЗДЕЛИЕ СОЕДИНИТЕЛЬНОЕ                   |      |                  |          |
| 4              | 1.431.6-28.2-33.0    | МС 64-1                                  | 1    | 0,23             |          |
|                |                      | <u>1.431.6-28.1-01.0-01</u>              |      |                  | Узел 1-2 |
|                |                      | <u>ДЕТАЛИ</u>                            |      |                  |          |
|                |                      | ИЗДЕЛИЕ СОЕДИНИТЕЛЬНОЕ                   |      |                  |          |
| 4              | 1.431.6-28.2-33.0-01 | МС 64-2                                  | 1    | 0,31             |          |

Лист № 1 из 1. Подпись и дата выдачи №

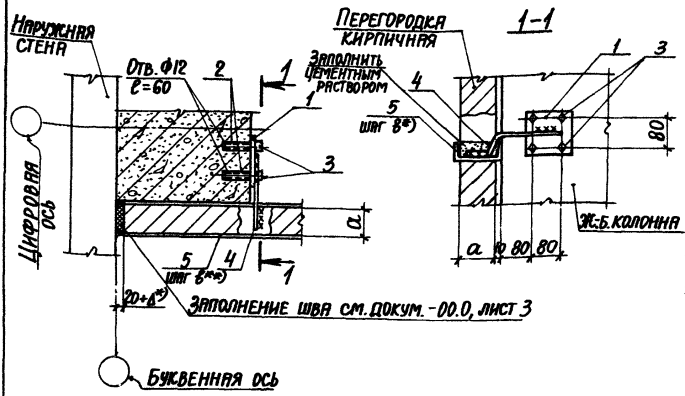
23098-02

1.431.6 - 28.1-01.0

Лист  
2

23098-02





| Обозначение       | Марка узла | а, мм |
|-------------------|------------|-------|
| 1.431.6-28.1-02.0 | 2-1        | 120   |
| -01               | 2-2        | 250   |

Спецификацию см. на листе 2

- \* ) добавлять 1см на каждые 3м высоты здания, начиная с высоты здания 6 м.
- \*\* ) шаг ветровых поясов "в" см. док. - 02, - 03 вып. 0 данной серии.

Изм. № по порядку. Подпись и дата. Взам. инв. №

|          |              |      |  |
|----------|--------------|------|--|
| И.О.Д.   | Бродский     | Л.С. |  |
| И.КОНТ.  | Чумакова     | Л.С. |  |
| О.КОНСТ. | Коротельский | Л.С. |  |
| Р.К.ГР.  | Чумакова     | Л.С. |  |
| С.И.ИЖ.  | Проценко     | Л.С. |  |
| Инженер  | Личкавля     | Л.С. |  |

23098-02

1.431.6 - 28.1-02.0

Узел 2

|         |      |        |
|---------|------|--------|
| Стандия | Лист | Листов |
| Р       | 1    | 2      |

ХАРЬКОВСКИЙ  
ПРОМСТРОИНИИПРОЕКТ

ФОРМАТ А4

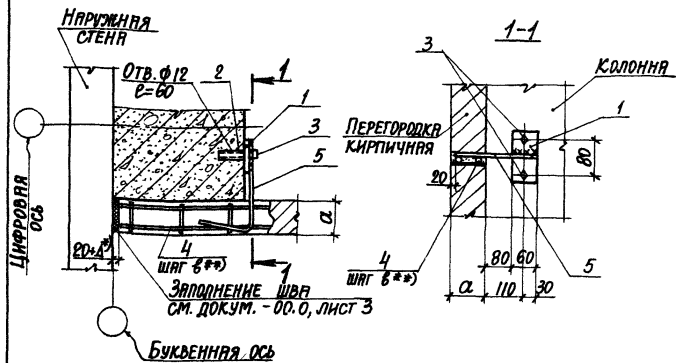
| МАРКА,<br>Поз. | ОБОЗНАЧЕНИЕ          | НАИМЕНОВАНИЕ                             | КОЛ. | МАССА<br>ЕД, КГ | ПРИМЕЧ   |
|----------------|----------------------|--|------|-----------------|----------|
|                |                      | <u>ДЕТАЛИ</u>                            |      |                 |          |
|                |                      | <u>ИЗДЕЛИЕ СОЕДИНИТЕЛЬНОЕ</u>            |      |                 |          |
| 1              | 1.431.6-28.2-29.0    | МС 52                                    | 1    | 0,68            |          |
| 2              | 11761.00.00.000      | ДЮБЕЛЬ ДРК-М10                           | 4    | 0,04            |          |
|                |                      | <u>СТАНДАРТНЫЕ ИЗДЕЛИЯ</u>               |      |                 |          |
| 3              |                      | Болт М10х30,58 ГОСТ 7798-70*             |      |                 |          |
|                |                      | с шайбой 10.01 ГОСТ 11371-76*            | 4    | 0,03            |          |
|                |                      | <u>ПЕРЕМЕННЫЕ ДАННЫЕ ДЛЯ ИСПОЛНЕНИЯ:</u> |      |                 |          |
|                |                      | 1.431.6-28.1-02.0                        |      |                 | Узел 2-1 |
|                |                      | <u>СБОРОЧНЫЕ ЕДИНИЦЫ</u>                 |      |                 |          |
|                |                      | <u>ИЗДЕЛИЕ СОЕДИНИТЕЛЬНОЕ</u>            |      |                 |          |
| 4              | 1.431.6-28.2-14.0    | МС 32-1                                  | 1    | 0,29            |          |
| 5              | 2-01.0-02            | МС 1-3                                   | 1    | 76,18           |          |
|                |                      | 1.431.6-28.1-02.0-01                     |      |                 | Узел 2-2 |
|                |                      | <u>СБОРОЧНЫЕ ЕДИНИЦЫ</u>                 |      |                 |          |
|                |                      | <u>ИЗДЕЛИЕ СОЕДИНИТЕЛЬНОЕ</u>            |      |                 |          |
| 4              | 1.431.6-28.2-14.0-01 | МС 32-2                                  | 1    | 0,8             |          |
| 5              | 2-01.0-06            | МС 2-3                                   | 1    | 336,90          |          |

23098-02

1.431.6 - 28.1-02.0

Лист  
2

ФОРМАТ А4



| ОБОЗНАЧЕНИЕ | МАРКА УЗЛА | а, мм |
|-------------|------------|-------|
| 1.431.6-28  | 1-03.0     | 3-1   |
|             | -01        | 3-2   |
|             |            | 120   |
|             |            | 250   |

Спецификацию см. на листе 2.

- \*) ДОБАВЛЯТЬ 1см НА КАЖДЫЕ 3м ВЫСОТЫ ЗДАНИЯ, НАЧИНАЯ С ВЫСОТЫ ЗДАНИЯ 6 м.
- \*\*\*) ШАГ ГОРИЗОНТАЛЬНЫХ КАРКАСОВ „6” см. ДОКУМ. -02, -03 ВЫП. 0 ДАННОЙ СЕРИИ.

23098-02

1.431.6-28.1-03.0  
 ПОДПИСЬ И ДАТА ВЗЯТИЯ НА ВЕ

|            |            |  |
|------------|------------|--|
| ИЗУ. ОТД.  | БРОДСКИЙ   |  |
| И. КОНТР.  | ЧУМАКОВА   |  |
| ГЛ. КОНСТ. | КОРОТЕЦКИЙ |  |
| РУК. ГР.   | ЧУМАКОВА   |  |
| СТ. ИНЖ.   | ПРОЦЕНКО   |  |
| ИНЖЕНЕР    | ЛИЧКАТВАЯ  |  |

1.431.6 - 28 .1-03.0

Узел 3

| СТАВКА | ЛИСТ |   | ЛИСТОВ |
|--------|------|---|--------|
|        | Р    | 1 |        |
|        |      |   |        |

ХАРЬКОВСКИЙ  
ПРОМСТРОИНИИПРОЕКТ

ФОРМАТ А4

| МАРКА,<br>ПОЗ. | ОБОЗНАЧЕНИЕ          | НАИМЕНОВАНИЕ  | Кол. | МАССА,<br>ЕД., КГ | ПРИМЕР.  |
|----------------|----------------------|---|------|-------------------|----------|
|                |                      | <u>ДЕТАЛИ</u>   |      |                   |          |
|                |                      | <u>ИЗДЕЛИЕ СОЕДИНИТЕЛЬНОЕ</u>                               |      |                   |          |
| 1              | 1.431.6-28.2-29.0-02 | МС 54   | 1    | 0,34              |          |
| 2              | 11761.00.00.000      | ДЮБЕЛЬ ДРХ-М10  | 2    | 0,04              |          |
|                |                      | <u>СТАНДАРТНЫЕ ИЗДЕЛИЯ</u>                                  |      |                   |          |
| 3              |                      | БОЛТ М10×30,58 ГОСТ 7798-70<br>С ШАЙБОЙ 10,01 ГОСТ 11371-78 | 2    | 0,03              |          |
|                |                      | <u>ПЕРЕМЕННЫЕ ДАННЫЕ ДЛЯ ИСПОЛНЕНИЯ:</u>                    |      |                   |          |
|                |                      | 1.431.6-28.1-03.0   |      |                   | УЗЕЛ 3-1 |
|                |                      | <u>СБОРОЧНЫЕ ЕДИНИЦЫ</u>                                    |      |                   |          |
|                |                      | <u>ИЗДЕЛИЕ СОЕДИНИТЕЛЬНОЕ</u>                               |      |                   |          |
| 4              | 1.431.6-28.2-06.0-01 | МС 9-2  | 1    | 7,54              |          |
|                |                      | <u>ДЕТАЛИ</u>   |      |                   |          |
|                |                      | <u>ИЗДЕЛИЕ СОЕДИНИТЕЛЬНОЕ</u>                               |      |                   |          |
| 5              | 1.431.6-28.2-33.0    | МС 64-1   | 1    | 0,23              |          |
|                |                      | 1.431.6-28.1-03.0-01  |      |                   | УЗЕЛ 3-2 |
|                |                      | <u>СБОРОЧНЫЕ ЕДИНИЦЫ</u>                                    |      |                   |          |
|                |                      | <u>ИЗДЕЛИЕ СОЕДИНИТЕЛЬНОЕ</u>                               |      |                   |          |
| 4              | 1.431.6-28.2-06.0-08 | МС 13-2   | 1    | 15,74             |          |
|                |                      | <u>ДЕТАЛИ</u>   |      |                   |          |
|                |                      | <u>ИЗДЕЛИЕ СОЕДИНИТЕЛЬНОЕ</u>                               |      |                   |          |
| 5              | 1.431.6-28.2-33.0-01 | МС 64-2   | 1    | 0,31              |          |

23098-02

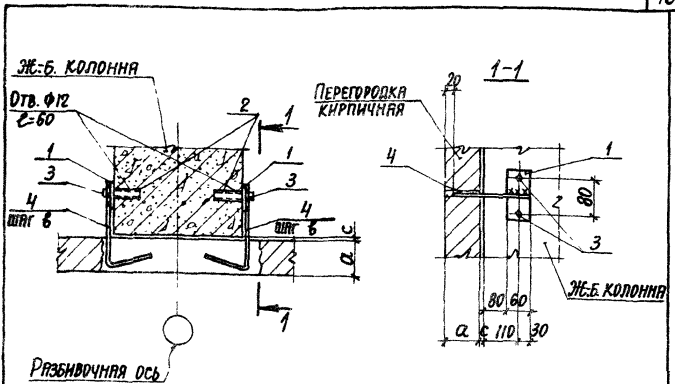
1.431.6 - 28.1-03 0

Лист

2

ФОРМАТ А4

ИДЕНТИФИКАЦИОННЫЙ № ПОДПИСЬ И ДАТА ВЗНЕСЕНИЯ



| ОБОЗНАЧЕНИЕ      | МАРКА<br>УЗЛА | РАЗМЕРЫ, ММ |      |    |
|------------------|---------------|-------------|------|----|
|                  |               | а           | в    | с  |
| 1431.6-28.1-04.0 | 4-1           | 120         | 900  | 10 |
| -01              | 4-2           | 250         | 1200 | —  |

СПЕЦИФИКАЦИЮ СМ. НА ЛИСТЕ 2.

ПРОЕКТ ИЛИ ПОПРАВКИ К НЕМУ НЕ ДОПУСКАЮТ ИЗМЕНЕНИЙ

23098 02

1.431.6 - 28.1-04.0

Узел 4

СТЕНА ЛИСТ ЛИСТОВ

Р 1 2

ХАРЬКОВСКИЙ  
ПРОЕКТНО-ИЗЫСКАТЕЛЬСКИЙ ПРОЕКТ

ФОРМАТ А4

| МАРКА,<br>ПОВ. | ОБОЗНАЧЕНИЕ          | НАИМЕНОВАНИЕ   | КОЛ | МАССА<br>ЕД, КГ | ПРИМЕЧ.  |
|----------------|----------------------|--|-----|-----------------|----------|
|                |                      | <u>ДЕТАЛИ</u>  |     |                 |          |
|                |                      | ИЗДЕЛИЕ СОЕДИНИТЕЛЬНОЕ                                       |     |                 |          |
| 1              | 1.431.6-28.2-29.0-02 | МС 54  | 2   | 0,34            |          |
| 2              | 11761.00.00.000      | ДЮБЕЛЬ ДРК-М10   | 4   | 0,04            |          |
|                |                      | <u>СТАНДАРТНЫЕ ИЗДЕЛИЯ</u>                                   |     |                 |          |
| 3              |                      | БОЛТ М10×30.58 ГОСТ 7798-70*<br>с ШАЙБОЙ 10.01 ГОСТ 11371-78 | 4   | 0,03            |          |
|                |                      | <u>ПЕРЕМЕННЫЕ ДАННЫЕ ДЛЯ ИСПОЛНЕНИЯ:</u>                     |     |                 |          |
|                |                      | 1.431.6-28.1-04.0  |     |                 | УЗЕЛ 4-1 |
|                |                      | <u>ДЕТАЛИ</u>  |     |                 |          |
|                |                      | ИЗДЕЛИЕ СОЕДИНИТЕЛЬНОЕ                                       |     |                 |          |
| 4              | 1.431.6-28.2-33.0    | МС 64-1  | 2   | 0,23            |          |
|                |                      | 1.431.6-28.1-04.0-01   |     |                 | УЗЕЛ 4-2 |
|                |                      | <u>ДЕТАЛИ</u>  |     |                 |          |
|                |                      | ИЗДЕЛИЕ СОЕДИНИТЕЛЬНОЕ                                       |     |                 |          |
| 4              | 1.431.6-28.2-33.0-01 | МС 64-2  | 2   | 0,31            |          |

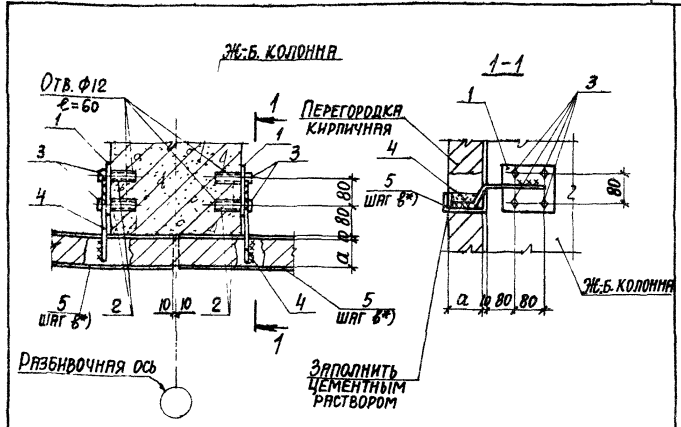
ИВ. № 02-02. ПОДПИСЬ И ДАТА  
УЗЛА ИЛИ №

23098-02

1.431.6-28.1-04.0

ИВС  
2

ФОРМАТ А4



| ОБОЗНАЧЕНИЕ       | МАРКА УЗЛА | а, мм |
|-------------------|------------|-------|
| 1.431.6-28.1-05.0 | 5-1        | 120   |
| -01               | 5-2        | 250   |

Спецификацию см. на листе 2.

\*) ШАГ ВЕТРОВЫХ ПОЯСОВ „8°“ СМ. ДОКУМ.-02,-03 ВЫП. 0 ДАННОЙ СЕРИИ.

ПРОИЗВЕД. И ДАТА ВВЕДЕНИЯ В ЭКСПЛУАТАЦИЮ

|   |   |   |
|---|---|---|
| Имя, Отд.<br>Бродский<br>Имя, Контр.<br>Чумакова<br>Имя, Инж.<br>Коротецкий<br>Имя, Инж.<br>Чумакова<br>Имя, Инж.<br>Проценко<br>Имя, Инж.<br>Лискатеря | 23098-02<br>1.431.6-28.1-05.0<br>Узел 5 | СТРОИТЕЛЬНЫЙ ПРОЕКТ<br>Лист 4 из 2<br>ХАРЬКОВСКИЙ<br>ПРОМСТРОИНИИПРОЕКТ<br>ФОРМАТ А |
|---|---|---|

| МАРКА,<br>ПОЗ. | ОБОЗНАЧЕНИЕ          | НАИМЕНОВАНИЕ                            | КОЛ. | МАССА<br>ЕД., КГ | ПРИМЕЧ.  |
|----------------|----------------------|---|------|------------------|----------|
|                |                      | <u>ДЕТАЛИ</u>                           |      |                  |          |
|                |                      | ИЗДЕЛИЕ СОЕДИНИТЕЛЬНОЕ                  |      |                  |          |
| 1              | 1.431.6-28.2-29.0    | МС 52                                   | 2    | 0,68             |          |
| 2              | 11761.00.00.000      | ДЮБЕЛЬ ДРК-М10                          | 8    | 0,04             |          |
|                |                      | <u>СТАНДАРТНЫЕ ИЗДЕЛИЯ</u>              |      |                  |          |
| 3              |                      | БОЛТ М10×30,58 ГОСТ 7798-70*            |      |                  |          |
|                |                      | с шайбой 10,01 ГОСТ 11371-78            | 8    | 0,03             |          |
|                |                      | <u>ПЕРЕМЕННЫЕ ДАННЫЕ ДЛЯ ИСПОЛНЕНИЯ</u> |      |                  |          |
|                |                      | <u>1.431.6-28.1-05.0</u>                |      |                  | УЗЕЛ 5-1 |
|                |                      | <u>СБОРОЧНЫЕ ЕДИНИЦЫ</u>                |      |                  |          |
|                |                      | ИЗДЕЛИЕ СОЕДИНИТЕЛЬНОЕ                  |      |                  |          |
| 4              | 1.431.6-28.2-14.0    | МС 32-1                                 | 2    | 0,29             |          |
| 5              | .2-01.0              | МС 1-1                                  | 2    | 76,91            |          |
|                |                      | <u>1.431.6-28.1-05.0-01</u>             |      |                  | УЗЕЛ 5-2 |
|                |                      | <u>СБОРОЧНЫЕ ЕДИНИЦЫ</u>                |      |                  |          |
|                |                      | ИЗДЕЛИЕ СОЕДИНИТЕЛЬНОЕ                  |      |                  |          |
| 4              | 1.431.6-28.2-14.0-01 | МС 32-2                                 | 2    | 0,8              |          |
| 5              | .2-01.0-04           | МС 2-1                                  | 2    | 338,57           |          |

ИМЕ. А. ТАМБ. ПОДЛИСЬ. В ДИСТ. ВЗЯТИИВ. №

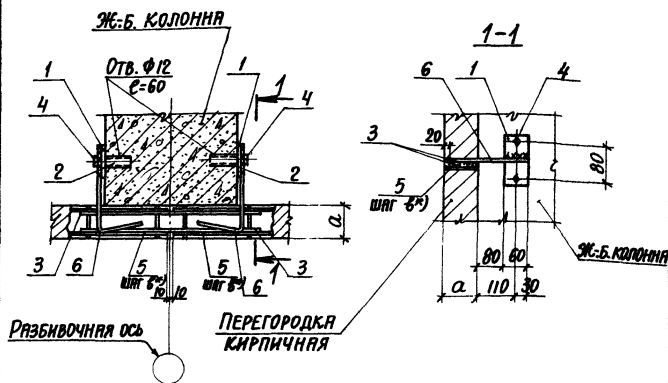
23098 02

1.431.6 - 28.1-05.0

 КОЛ  
 2

ФОРМ. 07 84





| ОБОЗНАЧЕНИЕ       | МАРКА<br>УЗЛА | а,<br>ММ |
|-------------------|---------------|----------|
| 1.431.6-28.1-06.0 | 6-1           | 120      |
| -01               | 6-2           | 250      |

СПЕЦИФИКАЦИЮ СМ. НА ЛИСТЕ 2.

\*) ШАГ ГОРИЗОНТАЛЬНЫХ КАРКАСОВ „8“ СМ. ДОКУМ. -02, -03  
ВЫП. 0 ДАННОЙ СЕРИИ.

Лист № подл. Подпись и дата Взам. инв. №

|           |            |  |
|-----------|------------|--|
| ИЗЧ. ОТД. | БРЮДСКИЙ   |  |
| И. КОНТР. | ЧУМАКОВА   |  |
| Л. КОНСТ. | КОРОТЕЦКИЙ |  |
| РУК. ГР.  | ЧУМАКОВА   |  |
| СТ. ИНЖ.  | ПРОЦЕНКО   |  |
| ТЕХНИК    | ЛЮТВИНЕНКО |  |

23098-02

1.431.6-28.1-06.0

Узел 6

| СТАДИЯ | ЛИСТ | ЛИСТОВ |
|--------|------|--------|
| Р      | 1    | 2      |

ХАРЬКОВСКИЙ  
ПРОМСТРОИНИИПРОЕКТ

ФОРМАТ А4

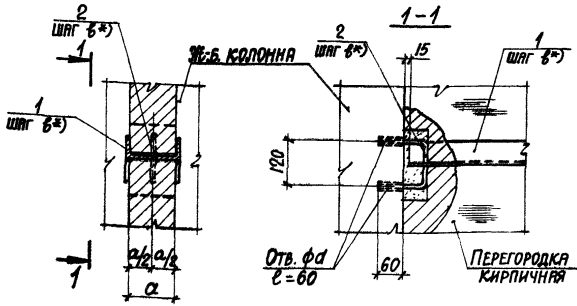
| МАРКА,<br>ПОЗ. | ОБОЗНАЧЕНИЕ          | НАИМЕНОВАНИЕ                             | Кол. | МАССА<br>ЕД, КГ | ПРИМЕЧ.  |
|----------------|----------------------|--|------|-----------------|----------|
|                |                      | <u>ДЕТАЛИ</u>                            |      |                 |          |
|                |                      | ИЗДЕЛИЕ СОЕДИНИТЕЛЬНОЕ                   |      |                 |          |
| 1              | 1.431.6-28.2-29.0-02 | МС 54                                    | 2    | 0,34            |          |
| 2              | 11761.00.00.000      | ДЮБЕЛЬ ДРК-М10                           | 4    | 0,04            |          |
| 3              | 1.431.6-28.1-06.1    | Ф5 Вр I ГОСТ 6727-80* С-600              | 2    | 0,08            | Б4       |
|                |                      | <u>СТАНДАРТНЫЕ ИЗДЕЛИЯ</u>               |      |                 |          |
| 4              |                      | Болт М10х30,58 ГОСТ 7798-70*             |      |                 |          |
|                |                      | с шайбой 10.01 ГОСТ 11371-78*            | 4    | 0,04            |          |
|                |                      | <u>ПЕРЕМЕННЫЕ ДАННЫЕ ДЛЯ ИСПОЛНЕНИЯ:</u> |      |                 |          |
|                |                      | 1.431.6-28.1-06.0                        |      |                 | Узел 6-1 |
|                |                      | <u>СБОРОЧНЫЕ ЕДИНИЦЫ</u>                 |      |                 |          |
|                |                      | ИЗДЕЛИЕ СОЕДИНИТЕЛЬНОЕ                   |      |                 |          |
| 5              | 1.431.6-28.2-06.0    | МС 9-1                                   | 2    | 7,62            |          |
|                |                      | <u>ДЕТАЛИ</u>                            |      |                 |          |
|                |                      | ИЗДЕЛИЕ СОЕДИНИТЕЛЬНОЕ                   |      |                 |          |
| 6              | 1.431.6-28.2-33.0    | МС 64-1                                  | 2    | 0,23            |          |
|                |                      | 1.431.6-28.1-06.0-01                     |      |                 | Узел 6-2 |
|                |                      | <u>СБОРОЧНЫЕ ЕДИНИЦЫ</u>                 |      |                 |          |
|                |                      | ИЗДЕЛИЕ СОЕДИНИТЕЛЬНОЕ                   |      |                 |          |
| 5              | 1.431.6-28.2-06.0-07 | МС 13-1                                  | 2    | 15,82           |          |
|                |                      | <u>ДЕТАЛИ</u>                            |      |                 |          |
|                |                      | ИЗДЕЛИЕ СОЕДИНИТЕЛЬНОЕ                   |      |                 |          |
| 6              | 1.431.6-28.2-33.0-01 | МС 64-2                                  | 2    | 0,31            |          |

23098-02

1.431.6-28.1-06.0

Конт  
2

ФОРМАТ А4



| ОБОЗНАЧЕНИЕ       | МАРКА УЗЛА | РАЗМЕРЫ, мм |    |
|-------------------|------------|-------------|----|
|                   |            | а           | д  |
| 1.431.6-28.1-07.0 | 7-1        | 120         | 14 |
| -01               | 7-2        | 250         | 20 |

Спецификацию см. на листе 2.

\*) Шаг ветровых поясов "6" см. докум. -02,-03 вып. 0 данной серии.  
СМОТРИТЕ ПУНКТ 10 НА ДОКУМ. -00.0 ТО, ЛИСТ 2

23098-02

Изм. № подл. Подпись и дата взыск. инв. №

|           |            |  |
|-----------|------------|--|
| ИВЧ. ОТД. | Бродский   |  |
| И. КОНТР. | Чумакова   |  |
| Д. КОНСТ. | Коротецкая |  |
| РУК. ГР.  | Чумакова   |  |
| СТ. ИНЖ.  | Проценко   |  |
| ТЕХНИК    | Литвиненко |  |

1.431.6 - 28.1-07.0

Узел 7

|        |      |        |
|--------|------|--------|
| СТADIЯ | ЛИСТ | ЛИСТОВ |
| Р      | 1    | 2      |

ХАРЬКОВСКИЙ  
ПРОМСТРОИНИИПРОЕКТ

ФОРМАТ А4

| МАРКА,<br>ПОЗ. | ОБОЗНАЧЕНИЕ          | НАИМЕНОВАНИЕ                  | Кол. | МАССА<br>ЕД., КГ | ПРИМЕЧ.  |
|----------------|----------------------|-------------------------------|------|------------------|----------|
|                |                      | <u>1.431.6-28.1-07.0</u>      |      |                  | УЗЕЛ 7-1 |
|                |                      | <u>СБОРОЧНЫЕ ЕДИНИЦЫ</u>      |      |                  |          |
|                |                      | <u>ИЗДЕЛИЕ СОЕДИНИТЕЛЬНОЕ</u> |      |                  |          |
| 1              | 1.431.6-28.2-05.0    | МС7                           | 1    | см<br>вып. 2     |          |
|                |                      | <u>ДЕТАЛИ</u>                 |      |                  |          |
|                |                      | <u>ИЗДЕЛИЕ СОЕДИНИТЕЛЬНОЕ</u> |      |                  |          |
| 2              | 1.431.6-28.2-34.0-01 | МС65-2                        | 1    | 0,32             |          |
|                |                      | <u>1.431.6-28.1-07.0-01</u>   |      |                  | УЗЕЛ 7-2 |
|                |                      | <u>СБОРОЧНЫЕ ЕДИНИЦЫ</u>      |      |                  |          |
|                |                      | <u>ИЗДЕЛИЕ СОЕДИНИТЕЛЬНОЕ</u> |      |                  |          |
| 1              | 1.431.6-28.2-05.0    | МС8                           | 1    | см.<br>вып. 2    |          |
|                |                      | <u>ДЕТАЛИ</u>                 |      |                  |          |
|                |                      | <u>ИЗДЕЛИЕ СОЕДИНИТЕЛЬНОЕ</u> |      |                  |          |
| 2              | 1.431.6-28.2-34.0-02 | МС65-3                        | 1    | 0,70             |          |

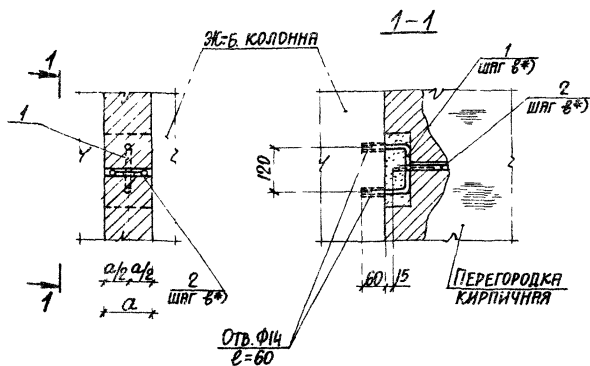
ИВА. 2-0004. ПОДПИСЬ И ДАТА ВЗЯТИЯ №

23098-02

1.431.6-28.1-07.0

2

ФОРМАТ А4



| ОБОЗНАЧЕНИЕ       | МАРКА<br>УЗЛА | α,<br>ММ |
|-------------------|---------------|----------|
| 1.431.6-28.1-08.0 | 8-1           | 120      |
| -01               | 8-2           | 250      |

СПЕЦИФИКАЦИЮ СМ. НА ЛИСТЕ 2.

\*) ШАГ ГОРИЗОНТАЛЬНЫХ КАРКАСОВ "8" СМ. ДОКУМ.-02, -03  
ВЫП. 0 ДАННОЙ СЕРИИ  
СМОТРИТЕ ПУНКТ 10 НА ДОКУМ.-00.0 ТО, ЛИСТ 2

23096-02

|  |            |  |  |  |  |  |        |      |        |
|--|------------|--|--|--|--|--|--------|------|--------|
| НАЧ. ОТД.  | БРОДСКИЙ   |  |  |  |  |  |        |      |        |
| Н. КОНТР.  | ЧУМАКОВА   |  |  |  |  |  |        |      |        |
| Н. СПЕЦ.   | КОРОТЕЦКИЙ |  |  |  |  |  |        |      |        |
| ДУК. ГР.   | ЧУМАКОВА   |  |  |  |  |  |        |      |        |
| СТ. ИНЖ.   | ПРОЦЕНКО   |  |  |  |  |  |        |      |        |
| ТЕХНИК   | ЛЫТВИНЕНКО |  |  |  |  |  |        |      |        |
| 1.431.6-28.1-08.0                                    |            |  |  |  |  |  |        |      |        |
| Узел 8   |            |  |  |  |  |  | СТАДИЯ | ЛИСТ | ЛИСТОВ |
|  |            |  |  |  |  |  | Р      | 1    | 2      |
| ХАРЬКОВСКИЙ<br>ПРОЕКТНО-ИНЖИНИРИНГОВЫЙ<br>СООБРАТ Р4 |            |  |  |  |  |  |        |      |        |

| МАРКА,<br>ПОЗ. | ОБОЗНАЧЕНИЕ          | НАИМЕНОВАНИЕ                             | КОЛ | МАССА<br>ЕД, КГ | ПРИМЕЧ.  |
|----------------|----------------------|--|-----|-----------------|----------|
|                |                      | <u>ДЕТАЛИ</u>                            |     |                 |          |
|                |                      | ИЗДЕЛИЕ СОЕДИНИТЕЛЬНОЕ                   |     |                 |          |
| 1              | 1.431.6-28.2-34.0-01 | МС 652                                   | 1   | 0,32            |          |
|                |                      | <u>ПЕРЕМЕННЫЕ ДАННЫЕ ДЛЯ ИСПОЛНЕНИЙ:</u> |     |                 |          |
|                |                      | 1.431.6-28.1-08.0                        |     |                 | УЗЕЛ Р-1 |
|                |                      | <u>СБОРОЧНЫЕ ЕДИНИЦЫ</u>                 |     |                 |          |
|                |                      | ИЗДЕЛИЕ СОЕДИНИТЕЛЬНОЕ                   |     |                 |          |
| 2              | 1.431.6-28.2-09.0    | МС 20                                    | 1   | с/м<br>вып. 2   |          |
|                |                      | 1.431.6-28.1-08.0-01                     |     |                 | УЗЕЛ В-2 |
|                |                      | <u>СБОРОЧНЫЕ ЕДИНИЦЫ</u>                 |     |                 |          |
|                |                      | ИЗДЕЛИЕ СОЕДИНИТЕЛЬНОЕ                   |     |                 |          |
| 2              | 1.431.6-28.2-09.0    | МС 21                                    | 1   | с/м<br>вып. 2   |          |

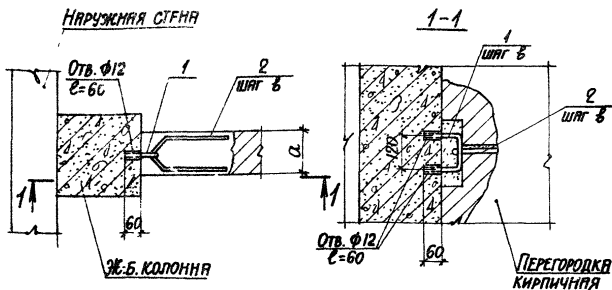
Имя, № докум. Подпись и дата Выходной №

23098-02

1.431.6-28-1-000

ИМЕТ  
2

ФОРМАТ А4



Буквенная ось

| ОБОЗНАЧЕНИЕ       | МАРКА УЗЛА | РАЗМЕРЫ, мм |      |
|-------------------|------------|-------------|------|
|                   |            | а           | б    |
| 1.431.6-28.1-09.0 | 9-1        | 120         | 900  |
| -01               | 9-2        | 250         | 1200 |

Спецификацию см. на листе 2.  
СМОТРИТЕ ПУНКТ 10 НА ДОКУМ. - 00.010, ЛИСТ 2.

23098-02

|           |            |       |  |                     |             |                                |   |
|-----------|------------|-------|--|---------------------|-------------|--------------------------------|---|
| ИЛ. ОД.   | БРОДСКИЙ   |       |  | 1.431.6 - 28.1-09.0 | СТАНДА ЛИСТ | ЛИСТОВ                         |   |
| И. КОНТ.  | ЧУМАКОВА   |       |  |                     |             |                                | Р |
| И. КОНСТ. | КОРОТЕЦКАЯ |       |  |                     | Узел 9      | ХАРЬКОВСКИЙ<br>ПРОМСТРОИПРОЕКТ |   |
| Р.К. Г.Р. | ЧУМАКОВА   |       |  |                     |             |                                |   |
| С.И. И.Ж. | ПРОЦЕНКО   |       |  |                     |             |                                |   |
| ТЕХНИК    | ЛИТВИНЕНКО | Литв. |  |                     | ФОРМАТ А4   |                                |   |

| МАРКА,<br>ПОЗ. | ОБОЗНАЧЕНИЕ          | НАИМЕНОВАНИЕ                             | Кол. | МАССА<br>ЕД, КГ | ПРИМЕЧ.  |
|----------------|----------------------|--|------|-----------------|----------|
|                |                      | <u>ДЕТАЛИ</u>                            |      |                 |          |
|                |                      | ИЗДЕЛИЕ СОЕДИНИТЕЛЬНОЕ                   |      |                 |          |
| 1              | 1.431.6-28.2-34.0    | МС65-1                                   | 1    | 0,22            |          |
|                |                      | <u>ПЕРЕМЕННЫЕ ДАННЫЕ ДЛЯ ИСПОЛНЕНИЙ:</u> |      |                 |          |
|                |                      | <u>1.431.6-28.1-09.0</u>                 |      |                 | Узел 9-1 |
|                |                      | <u>ДЕТАЛИ</u>                            |      |                 |          |
|                |                      | ИЗДЕЛИЕ СОЕДИНИТЕЛЬНОЕ                   |      |                 |          |
| 2              | 1.431.6-28.2-39.0    | МС74-1                                   | 1    | 0,07            |          |
|                |                      | <u>1.431.6-28.1-09.0-01</u>              |      |                 | Узел 9-2 |
|                |                      | <u>ДЕТАЛИ</u>                            |      |                 |          |
|                |                      | ИЗДЕЛИЕ СОЕДИНИТЕЛЬНОЕ                   |      |                 |          |
| 2              | 1.431.6-28.2-39.0-01 | МС74-2                                   | 1    | 0,09            |          |

23098-02

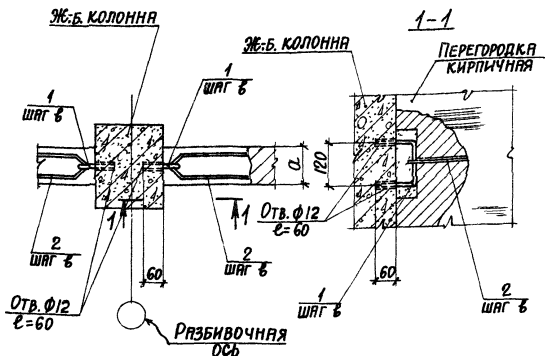
1 431.6 - 28.1-09.0

Лист

2

ФОРМАТ А4





| ОБОЗНАЧЕНИЕ       | МАРКА<br>УЗЛА | РАЗМЕРЫ, мм |      |
|-------------------|---------------|-------------|------|
|                   |               | а           | б    |
| 1.431.6-28.1-10.0 | 10-1          | 120         | 900  |
| -01               | 10-2          | 250         | 1200 |

СПЕЦИФИКАЦИЮ см. на листе 2.

СМОТРИТЕ ПУНКТ 10 НА ДОКУМ. - 00.0 ТО, ЛИСТ 2

23098-02

|            |           |    |
|------------|-----------|----|
| НАЧ. ОТД.  | БРОДСКИЙ  |    |
| Н. КОНТР.  | ЧУМАКОВА  |    |
| Т.П. СПЕЦ. | КОРТЕЦКАЯ |    |
| РУК. ГР.   | ЧУМАКОВА  | 25 |
| СТ. ИНЖ.   | ПРОЦЕНКО  |    |
| ИНЖЕН.     | ФОМИЧЕВ   | 25 |

1.431.6-28.1-10.0

УЗЕЛ 10

| СТАДИЯ | ЛИСТ |   | ЛИСТОВ |
|--------|------|---|--------|
|        | Р    | 1 |        |
|        |      |   |        |

ХАРЬКОВСКИЙ  
ПРОМСТРОЙНИИПРОЕКТ

ФОРМАТ 6-4

| МАРКА,<br>ПОЗ. | ОБОЗНАЧЕНИЕ          | НАИМЕНОВАНИЕ                             | КОЛ. | МАССА<br>ЕД., КГ | ПРИМЕЧ.   |
|----------------|----------------------|--|------|------------------|-----------|
|                |                      | <u>ДЕТАЛИ</u>                            |      |                  |           |
|                |                      | ИЗДЕЛИЕ СОЕДИНИТЕЛЬНОЕ                   |      |                  |           |
| 1              | 1.431.6-28.2-34.0    | МС65-1                                   | 2    | 0,22             |           |
|                |                      | <u>ПЕРЕМЕННЫЕ ДАННЫЕ ДЛЯ ИСПОЛНЕНИЙ:</u> |      |                  |           |
|                |                      | <u>1.431.6-28.1-10.0</u>                 |      |                  | УЗЕЛ 10-1 |
|                |                      | <u>ДЕТАЛИ</u>                            |      |                  |           |
|                |                      | ИЗДЕЛИЕ СОЕДИНИТЕЛЬНОЕ                   |      |                  |           |
| 2              | 1.431.6-28.2-39.0    | МС74-1                                   | 2    | 0,07             |           |
|                |                      | <u>1.431.6-28.1-10.0-01</u>              |      |                  | УЗЕЛ 10-2 |
|                |                      | <u>ДЕТАЛИ</u>                            |      |                  |           |
|                |                      | ИЗДЕЛИЕ СОЕДИНИТЕЛЬНОЕ                   |      |                  |           |
| 2              | 1.431.6-28.2-39.0-01 | МС74-2                                   | 2    | 0,09             |           |

ИЗ № ПОДА. ПОДАТЬ И ДАТА ВЕРСИИ №

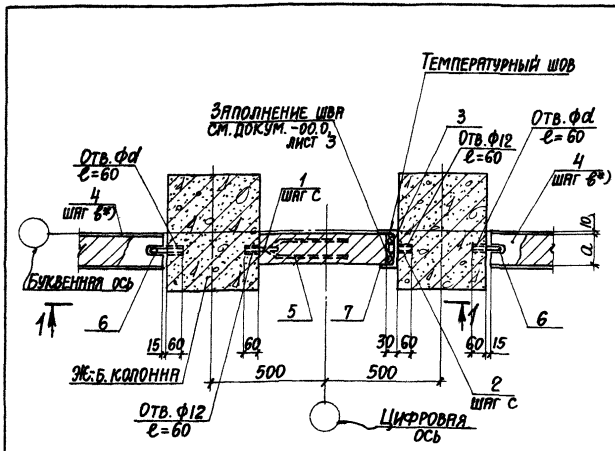
23098-02

1.431.6 - 28.1-10.0

Лист

2

ФОРМАТ А4



| ОБОЗНАЧЕНИЕ          | МАРКА УЗЛА | РАЗМЕРЫ, мм |      |    |
|----------------------|------------|-------------|------|----|
|                      |            | a           | c    | d  |
| 1. 431. 6-28. 1-11.0 | 11-1       | 120         | 900  | 14 |
|                      | -01        | 250         | 1200 | 20 |

СПЕЦИФИКАЦИЮ К УЗЛУ СМ. НА ЛИСТЕ 3, 4.  
 \*) ШАГ ВЕТРОВЫХ ПОЯСОВ „6“ СМ. ДОКУМ. -02, -03  
 ВЫП. 0 ДАННОЙ СЕРИИ.  
 СМОТРИТЕ ПУНКТ 10 НА ДОКУМ. -00.0 ТО, ЛИСТ 2.

23098-02

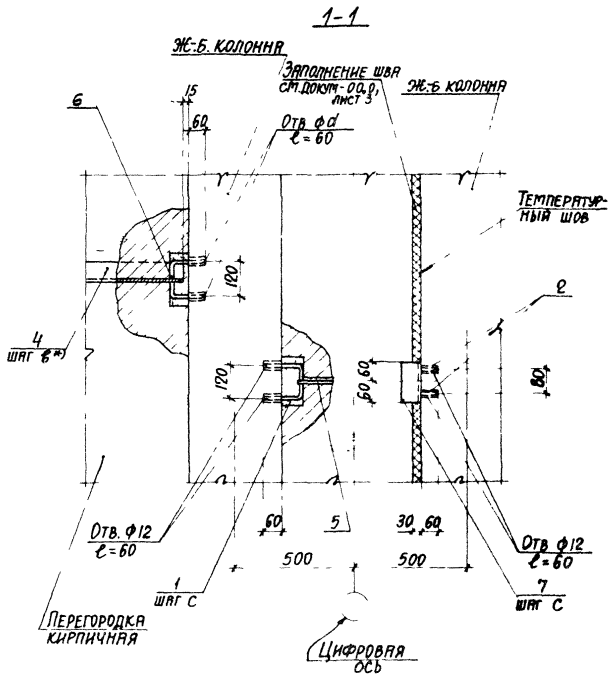
1. ЧЕР. ЭКЗ. КОМП. И КОПИЯ В ЦЕНТРАЛЬН. И ДЕП. БУХГАЛТЕР. КНИЖ. К.

|                      |  |
|----------------------|--|
| НАЧ. ОТД. БРОДСКАЯ   |  |
| И. КОМП. ЧУМАКОВА    |  |
| И. СПЕЦ. КОРОТЕЙКИНА |  |
| РУК. ГР. ЧУМАКОВА    |  |
| СТ. ИНЖ. ПРОЦЕНКО    |  |
| ИНЖЕН. ФОРМИЧЕВ      |  |

1. 431. 6 - 28. 1 - 11. 0

Узел 11

|                                  |   |   |  |      |        |
|----------------------------------|---|---|--|------|--------|
| Стадия                           |   |   |  | Лист | Листов |
| Р                                | 1 | 4 |  |      |        |
| ХАРЬКОВСКИЙ<br>ПРОМСТРОЙИИПРОЕКТ |   |   |  |      |        |
| ФОРМАТ А4                        |   |   |  |      |        |



23998

14316 - 28.1-

| МАРКА ПОЗ. | ОБОЗНАЧЕНИЕ          | НАИМЕНОВАНИЕ                            | КОЛ. | МАССА ЕД., КГ | ПРИМЕЧ.   |
|------------|----------------------|---|------|---------------|-----------|
|            |                      | <u>ДЕТАЛИ</u>                           |      |               |           |
|            |                      | <u>ИЗДЕЛИЕ СОЕДИНИТЕЛЬНОЕ</u>           |      |               |           |
| 1          | 1.431.6-28.2-34.0    | МС65-1                                  | 1    | 0,22          |           |
| 2          | 11761.00.00.000      | ДЮБЕЛЬ ДРК-М10                          | 2    | 0,04          |           |
|            |                      | <u>СТАНДАРТНЫЕ ИЗДЕЛИЯ</u>              |      |               |           |
| 3          |                      | БЫТ М10х30.58 ГОСТ 7798-70              |      |               |           |
|            |                      | С ШАЙБОЙ 10.01П.711371-70               | 2    | 0,03          |           |
|            |                      | <u>ПЕРЕМЕННЫЕ ДАННЫЕ ДЛЯ СПОЛНЕНИЯ:</u> |      |               |           |
|            |                      | 431.6-28. -11.0                         |      |               | УЗЕЛ 11-1 |
|            |                      | <u>СБОРОЧНЫЕ ЕДИНИЦЫ</u>                |      |               |           |
|            |                      | <u>ИЗДЕЛИЕ СОЕДИНИТЕЛЬНОЕ</u>           |      |               |           |
| 4          | 1.431.6-28.2-05.0-03 | МС7-4                                   | 2    | 65,09         |           |
|            |                      | <u>ДЕТАЛИ</u>                           |      |               |           |
|            |                      | <u>ИЗДЕЛИЕ СОЕДИНИТЕЛЬНОЕ</u>           |      |               |           |
| 5          | 1.431.6-28.2-39.0    | МС74-1                                  | 1    | 0,07          |           |
| 6          | -34.0-01             | МС65-2                                  | 2    | 0,32          |           |
| 7          | -31.0                | МС61-1                                  | 1    | 48            |           |
|            |                      |   |      |               |           |
|            |                      |   |      |               |           |
|            |                      |   |      |               |           |
|            |                      |   |      |               |           |

23098-02

1.431.6 - 2 . 1-11.0

УЛНЕС  
3

ОМАТ 174

| МАРКА,<br>ПОЗ. | ОБОЗНАЧЕНИЕ          | НАИМЕНОВАНИЕ                  | КОЛ | МАССА<br>ЕД. КГ | ПРИМеч.   |
|----------------|----------------------|-------------------------------|-----|-----------------|-----------|
|                |                      | <u>1.431.6-28.1-11.0-01</u>   |     |                 | Узел 11-2 |
|                |                      | <u>СБОРОЧНЫЕ ЕДИНИЦЫ</u>      |     |                 |           |
|                |                      | <u>ИЗДЕЛИЕ СОЕДИНИТЕЛЬНОЕ</u> |     |                 |           |
| 4              | 1.431.6-28.2-05.0-05 | МСВ-2                         | 2   | 312,67          |           |
|                |                      | <u>ДЕТАЛИ</u>                 |     |                 |           |
|                |                      | <u>ИЗДЕЛИЕ СОЕДИНИТЕЛЬНОЕ</u> |     |                 |           |
| 5              | 1.431.6-28.2-39.0-01 | МС 74-2                       | 1   | 0,09            |           |
| 6              | -34.0-02             | МС 65-3                       | 2   | 0,70            |           |
| 7              | -31.0-01             | МС 61-2                       | 1   | 3,32            |           |
|                |                      |                               |     |                 |           |
|                |                      |                               |     |                 |           |

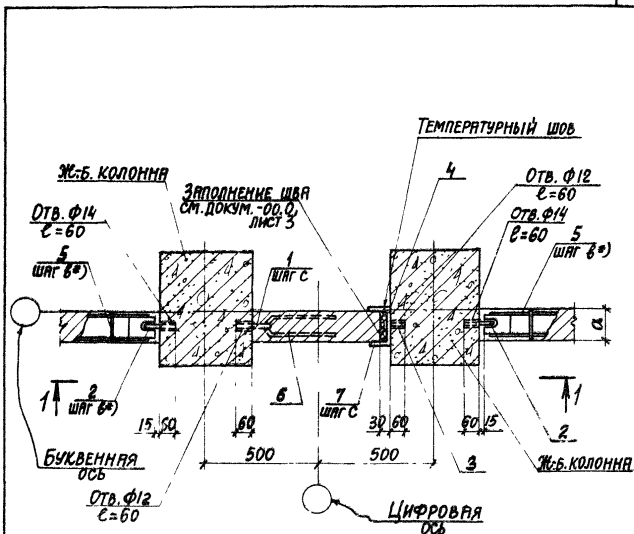
ИВ. № ГОЛОД. ПОДПИСЬ И ДАТА ВЗЯТИЯ

23098-02

1.431.6-28.1-11.0

|      |   |
|------|---|
| Лист | 4 |
|------|---|

ФОРМАТ А4



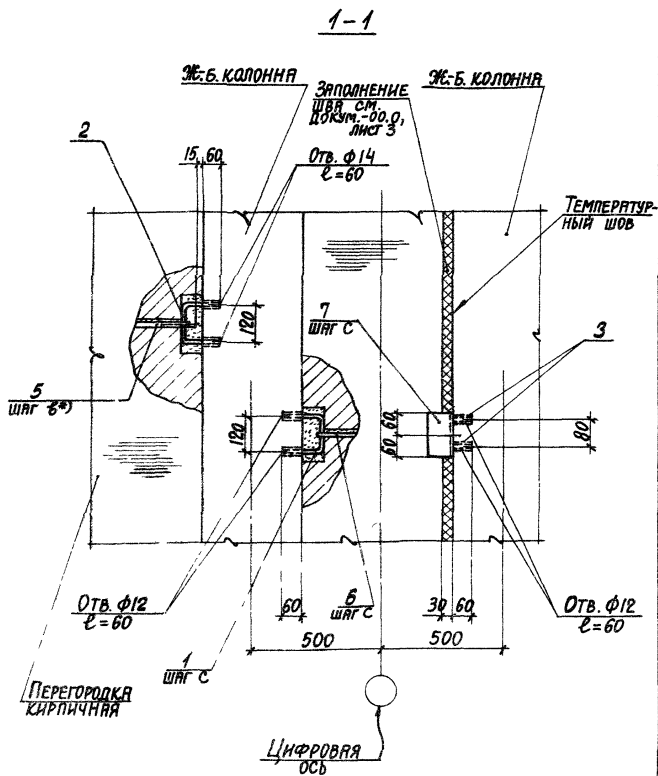
| ОБОЗНАЧЕНИЕ       | МАРКА<br>УЗЛА | РАЗМЕРЫ, ММ |      |
|-------------------|---------------|-------------|------|
|                   |               | а           | с    |
| 1.431.6-28.1-12.0 | 12-1          | 120         | 900  |
| -01               | 12-2          | 250         | 1200 |

СПЕЦИФИКАЦИЮ СМ. НА ЛИСТЕ 3.

\*) ШАГ ГОРИЗОНТАЛЬНЫХ КАРКАСОВ "6" СМ. ДОКУМ. 02.-03  
ВЫП. 0 ДАННОЙ СЕРИИ.  
СМОТРИТЕ ПУНКТ 10 НА ДОКУМ.-00.0 ТО, ЛИСТ 2

23098-02

|           |            |          |  |                   |  |   |             |
|-----------|------------|----------|--|-------------------|--|---|-------------|
| НАЧ. ОТД. | БРОДСКИЙ   | <i>Б</i> |  | 1.431.6-28.1-12.0 | Стандарт Лист Листов                     |   |             |
| Н. КОНТР. | ЧУМАКОВА   | <i>Ч</i> |  |                   | Р  | 1 | 3           |
| Н. СПЕЦ.  | КОРОТЕЦКИЙ | <i>К</i> |  |                   | ХАРЬКОВСКИЙ<br>РЕМОНТНО-МОНТАЖНЫЙ ПРОЕКТ |   |             |
| РУК. ГР.  | ЧУМАКОВА   | <i>Ч</i> |  |                   |  |   |             |
| СТ. ИНЖ.  | ПРОЦЕНКО   | <i>П</i> |  | УЗЕЛ 12           |  |   | "ДОРМАТ" №4 |
| ТЕХНИК    | ЛИТВИНЕНКО | <i>Л</i> |  |                   |  |   |             |



23498-02

1.131.6 - 28.1-11

ЛИСТ

2



| МАРСА,<br>ПОЗ. | ОБОЗНАЧЕНИЕ          | НАИМЕНОВАНИЕ                  | КОЛ. | МАРСА<br>ЕД., М | Примеч.  |
|----------------|----------------------|-------------------------------|------|-----------------|----------|
|                |                      | <u>ДЕТАЛИ</u>                 |      |                 |          |
|                |                      | ИЗДЕЛИЕ СОЕДИНИТЕЛЬНОЕ        |      |                 |          |
| 1              | 1.431.6-28.2-340     | МС65-1                        | 1    | 0,22            |          |
| 2              | -01                  | МС65-2                        | 2    | 0,32            |          |
| 3              | 11761.00.00.000      | ДЮБЕЛЬ ДРК-МЮ                 | 2    | 0,04            |          |
|                |                      | <u>СТАНДАРТНЫЕ ИЗДЕЛИЯ</u>    |      |                 |          |
| 4              |                      | БОЛТ МЮ-30.58 ГОСТ 7798-70    |      |                 |          |
|                |                      | СШАЙБЫ Ю.01 ГОСТ 11371-78     | 2    | 0,03            |          |
|                | <u>Переменные</u>    | <u>данные для исполнения:</u> |      |                 |          |
|                |                      | 1.431.6-28.1-12.0             |      |                 | УЗЕЛ12-1 |
|                |                      | <u>СБОРОЧНЫЕ ЕДИНИЦЫ</u>      |      |                 |          |
|                |                      | ИЗДЕЛИЕ СОЕДИНИТЕЛЬНОЕ        |      |                 |          |
| 5              | 1.431.6-28.2-09.0-03 | МС20-4                        | 2    | 6,86            |          |
|                |                      | <u>ДЕТАЛИ</u>                 |      |                 |          |
|                |                      | ИЗДЕЛИЕ СОЕДИНИТЕЛЬНОЕ        |      |                 |          |
| 6              | 1.431.6-28.2-39.0    | МС74-1                        | 1    | 0,07            |          |
| 7              | -31.0                | МС61-1                        | 1    | 1,48            |          |
|                |                      | 1.431.6-28.1-12.0-01          |      |                 | УЗЕЛ12-2 |
|                |                      | <u>СБОРОЧНЫЕ ЕДИНИЦЫ</u>      |      |                 |          |
|                |                      | ИЗДЕЛИЕ СОЕДИНИТЕЛЬНОЕ        |      |                 |          |
| 5              | 1.431.6-28.2-09.0-08 | МС21-3                        | 2    | 16,00           |          |
|                |                      | <u>ДЕТАЛИ</u>                 |      |                 |          |
|                |                      | ИЗДЕЛИЕ СОЕДИНИТЕЛЬНОЕ        |      |                 |          |
| 6              | 1.431.6-28.2-99.0-01 | МС74-2                        | 1    | 0,09            |          |
| 7              | -31.0-01             | МС61-2                        | 1    | 3,32            |          |

23098-02

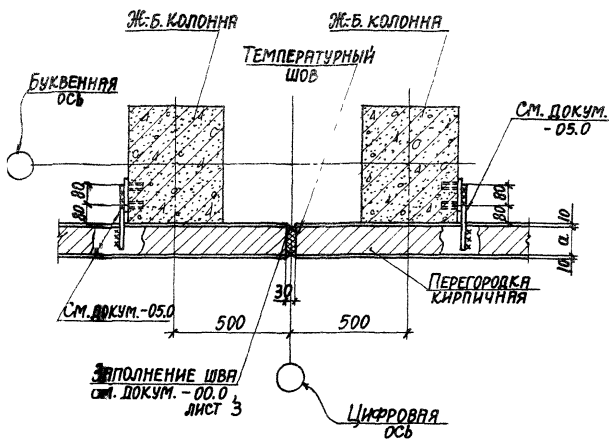
1.431.6-28.1-12.0

ИЗДЕЛ

3

ФОРМАТ А4

Коп. на посл. странице марта 1998 г.



| ОБОЗНАЧЕНИЕ       | МАРКА<br>УЗЛА | а,<br>мм |
|-------------------|---------------|----------|
| 1.431.6-28.1-13.0 | 13-1          | 120      |
| -01               | 13-2          | 250      |

23098-021

1.431.6 - 28 .1-13.0

УЗЕЛ 13

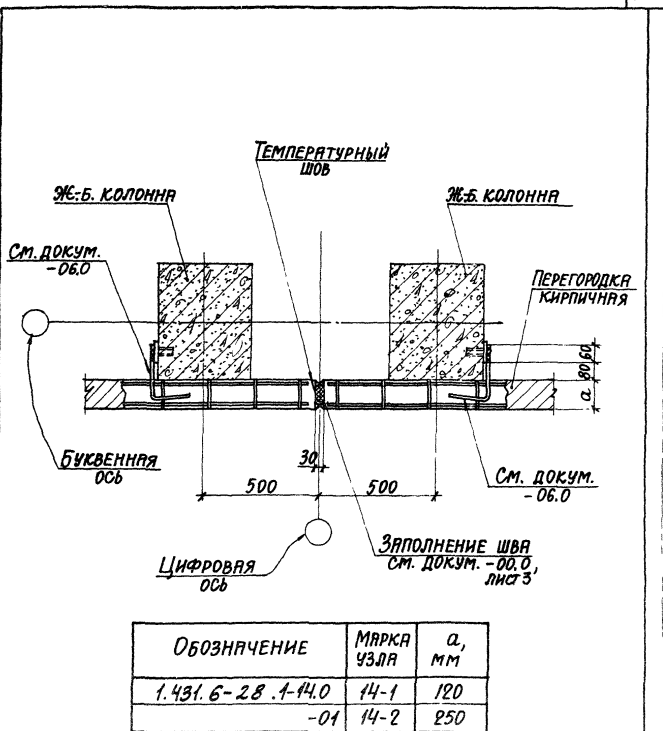
|        |      |        |
|--------|------|--------|
| СТАДИЯ | ЛИСТ | ЛИСТОВ |
| Р      |      | 1      |

ХАРЬКОВСКИЙ  
ПРОМСТРОИПРОЕКТ

ФОРМАТ А4

Инв. № подл. Подпись и дата Взам. инв. №

|              |           |          |
|--------------|-----------|----------|
| НАЧ. УЗЛ.    | БРЮДСКИЙ  | <i>Б</i> |
| И. КОМП. ГР. | ЧУМАКОВА  | <i>Ч</i> |
| ГЛАВ. СПЕЦ.  | КОРОТЕЦКА | <i>К</i> |
| ДУКОВ. Р.    | ЧУМАКОВА  | <i>Ч</i> |
| СТ. ПРОЖ.    | ПРОЦЕНА   | <i>П</i> |
| ИНЖЕН.       | ФРОМИЦА   | <i>Ф</i> |



23098-02

|                   |   |  |
|-------------------|---|--|
| ИЗУ СТОД БРОДСКИЙ | Б |  |
| И КОНТР ЧУМАКОВА  | Ч |  |
| И ЛЕЙ КОРОТЕЧНИК  | К |  |
| И СР ЧУМАКОВА     | Ч |  |
| И ИЖПРОЦЕССО      | И |  |
| И СР СЕРГЕЕВ      | С |  |

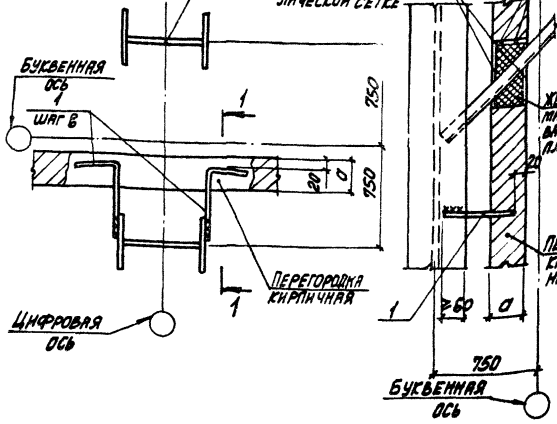
1.431.6-28.1-14.0

УЗЕЛ 14

| СТАНДА                       | ЛИСТ | ЛИСТОВ |
|------------------------------|------|--------|
| Р                            |      | 1      |
| ХАРЬКОВСКИЙ<br>ПРОМСТРОИТЕЛИ |      |        |

КОЛОННА КАРКАСА ЗДАНИЯ  
(ПОДКРАНОВАЯ ЧАСТЬ)

ШТУКАТУРНЫЙ СЛОЙ  
ТОЛЩ. 20 мм ПО МЕТАЛ-  
ЛИЧЕСКОЙ СЕТКЕ



| ОБОЗНАЧЕНИЕ        | МАРКА<br>УЗЛА | РАЗМЕРЫ, мм |      |
|--------------------|---------------|-------------|------|
|                    |               | а           | б    |
| 1. 431.6-28.1-15.0 | 15-1          | 120         | 900  |
| -01                | 15-2          | 250         | 1200 |

СПЕЦИФИКАЦИЮ СМ. НА ЛИСТЕ 2.

23098-02

ЛИСТ № 150-2 ПОДЛИСЬ И ЛАТА СВЯЗ. ПЛЕК

|           |           |   |  |
|-----------|-----------|---|--|
| НАЧ. ОТД. | БРЮСЕН    | С |  |
| Н. КОНТР. | ЧУМАКОВА  | С |  |
| Л. СПЕЦ.  | КОРТЕЦКИН | С |  |
| РУК. ГР.  | ЧУПРОВА   | С |  |
| СТ. ИНЖ.  | ПРЕЧЕНКО  | С |  |
| ТЕХНИК    | ЛИТВИНЕНА | С |  |

1.431.6-28.1-15.0

УЗЕЛ 15

|              |        |
|--------------|--------|
| СТАНДА. ЛИСТ | ЛИСТОВ |
| Р            | 1      |

ХАРЬКОВСКАЯ  
ПРОМСТРОИНИИ

ФОРМАТ А

| МАРКА,<br>ПОЗ. | ОБОЗНАЧЕНИЕ          | НАИМЕНОВАНИЕ                | КОЛ. | МАССА<br>ЕД., КГ | ПРИМЕЧ.   |
|----------------|----------------------|-----------------------------|------|------------------|-----------|
|                |                      | <u>1.431.6.28.1-15.0</u>    |      |                  | Узел 15-1 |
|                |                      | <u>ДЕТАЛИ</u>               |      |                  |           |
|                |                      | ИЗДЕЛИЕ СОЕДИНИТЕЛЬНОЕ      |      |                  |           |
| 1              | 1.431.6-28.2-33.0-02 | МС64-3                      | 2    | 0,58             |           |
|                |                      | <u>1.431.6.28.1-15.0-01</u> |      |                  | Узел 15-2 |
|                |                      | <u>ДЕТАЛИ</u>               |      |                  |           |
|                |                      | ИЗДЕЛИЕ СОЕДИНИТЕЛЬНОЕ      |      |                  |           |
| 1              | 1.431.6-28.2-33.0-03 | МС64-4                      | 2    | 0,69             |           |

МАШ. СТРОИТЕЛЬСТВА И ВОЗД. СТРОИТЕЛЬСТВА

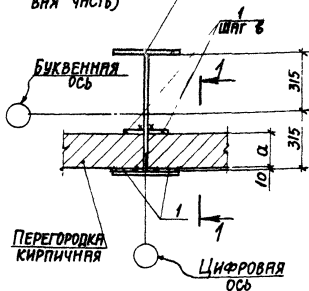
23098-02

1.431.6-28.1-15.0

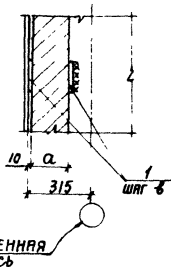
Лист  
2

ФОРМАТ А4

КОЛОННА КАРКАСА  
ЗДАНИЯ (НАДКРАЙ-  
ВАЯ ЧАСТЬ)



1-1



| ОБОЗНАЧЕНИЕ       | МАРКА<br>УЗЛА | РАЗМЕРЫ, мм |      |
|-------------------|---------------|-------------|------|
|                   |               | а           | б    |
| 1.431.6-28.1-16.0 | 16-1          | 120         | 900  |
| -04               | 16-2          | 250         | 1200 |

| МАРКА,<br>ПОЗ. | ОБОЗНАЧЕНИЕ       | НАИМЕНОВАНИЕ   | Кол. | МАССА<br>ЕД., кг | ПРИМЕЧ. |
|----------------|-------------------|--|------|------------------|---------|
|                |                   | ДЕТАЛИ   |      |                  |         |
| 1              | 1.431.6-28.1-16.1 | Полоса Б Ю-80 ГОСТ 19903-74,<br>вст 3 кл 2 ГОСТ 380-74 | 4    | 0,50             | Б4      |

23096-02

НАЧ. ОТД. БРОДСКАЯ  
Н. КОНТР. ЧУМАКОВА  
ОЛ. СПЕЦ. КОРТЕЦКАЯ  
РУК. ГР. ЧУМАКОВА  
СТ. ИНЖ. ПРОЦЕНКО

1.431.6-28.1-16.0

ИНЖЕН. ФОМИЧЕВ

УЗЕЛ 16

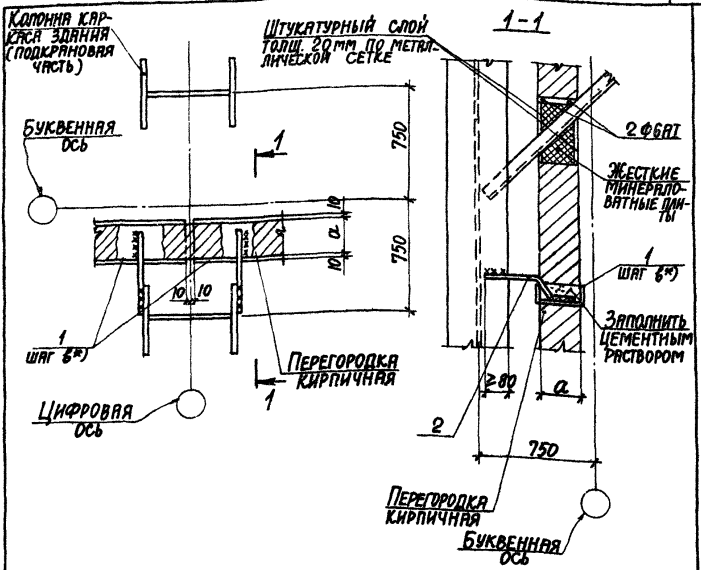
СТАНДАРТ ЛИСТ ЛИСТОВ

Р 1

ХАРЬКОВСКИЙ  
ПРОМСТРОИНИИПРОЕКТ

ФОРМАТ А4

Лист № 0000. Подпись и дата: ВАРНАВИЧ, ИВБ, 1980



| ОБОЗНАЧЕНИЕ       | МАРКА УЗЛА | α, мм |
|-------------------|------------|-------|
| 1.431.6-28.1-17.0 | 17-1       | 120   |
| -01               | 17-2       | 250   |

Спецификацию см. на листе 2.

\*) Шаг ветровых поясов „8° см. докум. -02, -03 вып. 0 данной серии

23098-02

№ 10000. Подпись и печать автора

|          |            |             |  |
|----------|------------|-------------|--|
| И.О.Т.Д. | БРОДСКИЙ   | <i>Б.С.</i> |  |
| И.КОНТ.  | ЧУМАКОВА   | <i>Ч.С.</i> |  |
| Д.СПЕЦ.  | КОРОТЕЦКАЯ | <i>К.С.</i> |  |
| Р.К.ГР.  | ЧУМАКОВА   | <i>Ч.С.</i> |  |
| СТ.ИНЖ.  | ПРОЦЕНКО   | <i>П.С.</i> |  |
| ИНЖЕН.   | ФОМИЧЕВ    | <i>Ф.С.</i> |  |

1.431.6-28.1-17.0

Узел 17

СТАНЦИЯ ЛИСТ ЛИСТОВ

|   |   |   |
|---|---|---|
| Р | Т | 2 |
|---|---|---|

ХАРЬКОВСКИЙ ПРОСТРАНСТВЕННЫЙ ПРОЕКТ

ФОРМАТ А4

| МАРКА,<br>ПОЗ. | ОБОЗНАЧЕНИЕ          | НАИМЕНОВАНИЕ                  | КОЛ. | МАССА<br>ЕД., КГ | ПРИМЕЧ.   |
|----------------|----------------------|-------------------------------|------|------------------|-----------|
|                |                      | <u>1.431.6-28.1-17.0</u>      |      |                  | УЗЕЛ 17-1 |
|                |                      | <u>СБОРОЧНЫЕ ЕДИНИЦЫ</u>      |      |                  |           |
|                |                      | <u>ИЗДЕЛИЕ СОЕДИНИТЕЛЬНОЕ</u> |      |                  |           |
| 1              | 1.431.6-28.2-01.0    | МС 1-1                        | 2    | 76,91            |           |
| 2              | .2-14,0-03           | МС 32-3                       | 2    | 0,54             |           |
|                |                      | <u>1.431.6-28.1-17.0-01</u>   |      |                  | УЗЕЛ 17-2 |
|                |                      | <u>СБОРОЧНЫЕ ЕДИНИЦЫ</u>      |      |                  |           |
|                |                      | <u>ИЗДЕЛИЕ СОЕДИНИТЕЛЬНОЕ</u> |      |                  |           |
| 1              | 1.431.6-28.2-01.0-04 | МС 2-1                        | 2    | 338,57           |           |
| 2              | .2-14,0-04           | МС 32-4                       | 2    | 1,32             |           |

Мин. №-подл. Подпись и дата Взам. инв. №

23098-02

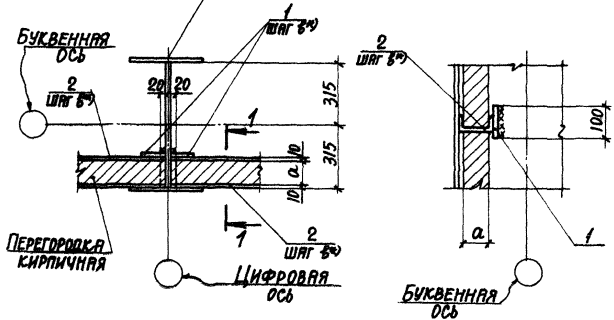
1.431.6-28.1-17.0

Лист  
2

ФОРМАТ А4



КОЛОННА КАРКАСА ЗДАНИЯ  
(НАДКРАНОВАЯ ЧАСТЬ)



| ОБОЗНАЧЕНИЕ       | МАРКА<br>УЗЛА | а,<br>мм |
|-------------------|---------------|----------|
| 1.431.6-28.1-18.0 | 18-1          | 120      |
| -01               | 18-2          | 250      |

СПЕЦИФИКАЦИЮ см. на листе 2.

\*) Шаг ветровых поясов „8” см. ДОКУМ.-02,-03 вып. 0  
ДАННОЙ СЕРИИ

23098-02

|  |                     |  |  |
|--|---------------------|--|--|
| ИВЧ. № ПОДА. ПЕРЕКЛАС. К. ЛАТКА. ВЗАЯС. КИВ. № 2 | НАЧ. ОТД. БРОДСКИЙ  |  |  |
|  | Н. КОНТР. ЧУМАКОВА  |  |  |
|  | П. СПЕЦ. КОРОТЕЦКИЙ |  |  |
|  | РУК. ГР. ЧУМАКОВА   |  |  |
|  | СТ. ИНЖ. ПРОЦЕНКО   |  |  |
|  | ТЕХНИК ЛИТВИНЕНКО   |  |  |

1.431.6-28.1-18.0

Узел 18

|        |      |        |
|--------|------|--------|
| СТАНДА | ЛИСТ | ЛИСТОВ |
| Р      | 1    | 2      |

ХАРЬКОВСКИЙ  
ПРОМСТРОИНИИПРОЕКТ

ФОРМАТ А4

| МАРКА,<br>ПОВ. | ОБОЗНАЧЕНИЕ          | НАИМЕНОВАНИЕ  | КОЛ. | МАССА<br>ЕД., КГ | ПРИМЕЧ.   |
|----------------|----------------------|---|------|------------------|-----------|
|                |                      | <u>ДЕТАЛИ</u>   |      |                  |           |
| 1              | 1.431.6-28.1-18.1    | Полоса Б-В-100 ГОСТ 19903-74 <sup>Р-100</sup><br>ВСтЗкп2 ГОСТ 380-71 <sup>Р-100</sup> | 2    | 0,63             | Б4        |
|                |                      | <u>ПЕРЕМЕННЫЕ ДАННЫЕ ДЛЯ ИСПОЛНЕНИЯ:</u>  |      |                  |           |
|                |                      | <u>1.431.6-28.1-18.0</u>  |      |                  | Узел 18-1 |
|                |                      | <u>СБОРОЧНЫЕ ЕДИНИЦЫ</u>  |      |                  |           |
|                |                      | <u>ИЗДЕЛИЕ СОЕДИНИТЕЛЬНОЕ</u>   |      |                  |           |
| 2              | 1.431.6-28.2-01.0-01 | МС 1-2  | 2    | 76,79            |           |
|                |                      | <u>1.431.6-28.1-18.0-01</u>   |      |                  | Узел 18-2 |
|                |                      | <u>СБОРОЧНЫЕ ЕДИНИЦЫ</u>  |      |                  |           |
|                |                      | <u>ИЗДЕЛИЕ СОЕДИНИТЕЛЬНОЕ</u>   |      |                  |           |
| 2              | 1.431.6-28.2-01.0-05 | МС 2-2  | 2    | 338,01           |           |

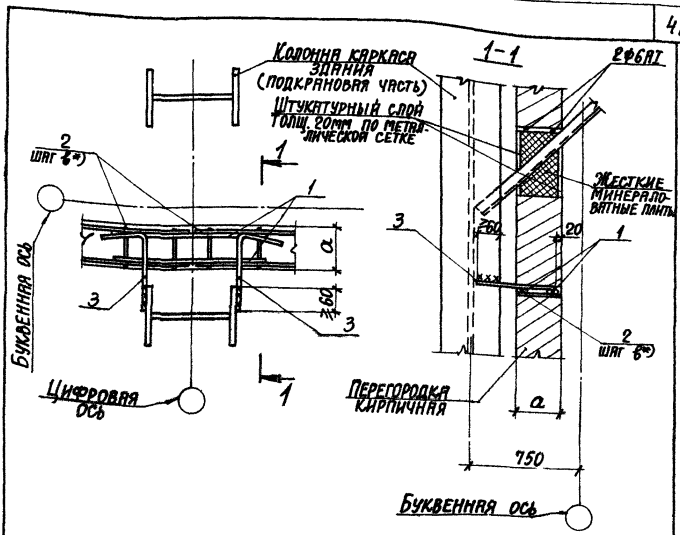
23098-02

1.431.6-28.1-18.0

2

ФОРМАТ А4

№ п/п в таб. / Подпись и дата / Стр. из №



| ОБОЗНАЧЕНИЕ       | МАРКА УЗЛА | а, мм |
|-------------------|------------|-------|
| 1.431.6-28.1-19.0 | 19-1       | 120   |
|                   | -01        | 250   |

Спецификацию см. на листе 2.

\*) ШАГ ГОРИЗОНТАЛЬНЫХ КАРКАСОВ "8" см. ДОКУМ.-02,-03  
ВЫП. 0 ДАННОЙ СЕРИИ.

23098-02

И.С. ПИЩА, ПОДПИСЬ, И.С. ПИЩА, ВЗНЕС.

|           |            |  |  |  |
|-----------|------------|--|--|--|
| И.С. ПИЩА | БРОДСКИЙ   |  |  |  |
| И.С. ПИЩА | ЧУМАКОВА   |  |  |  |
| И.С. ПИЩА | КОМСТЕКОВА |  |  |  |
| И.С. ПИЩА | ЧУМАКОВА   |  |  |  |
| И.С. ПИЩА | ПРОЦЕНКО   |  |  |  |
| И.С. ПИЩА | ЛУЧКАТОВА  |  |  |  |

1.431.6 - 28.1-19.0

УЗЕЛ 19

| СТАДИЯ ЛИСТ ЛИСТОВ |   |   |
|--------------------|---|---|
| Р                  | 1 | 2 |
|                    |   |   |

ХАРЬКОВСКИЙ  
ПРОЕКТИНСТИТУТ

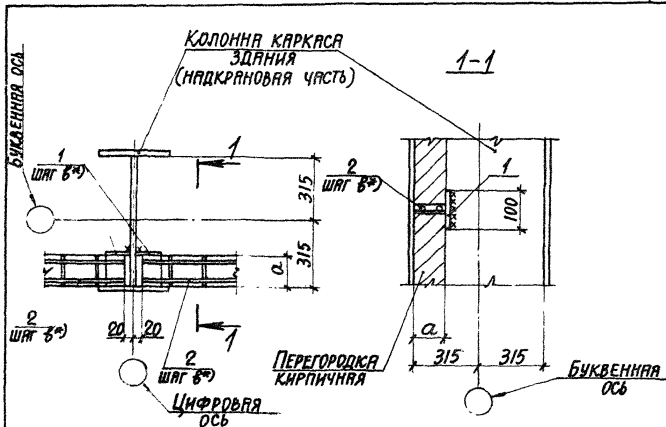
ФОРМАТ А4

| МАРКА,<br>ПОЗ. | ОБОЗНАЧЕНИЕ          | НАИМЕНОВАНИЕ                             | КОЛ. | МАССА<br>ЕД., КГ | ПРИМЕЧ.   |
|----------------|----------------------|--|------|------------------|-----------|
|                |                      | <u>ДЕТАЛИ</u>                            |      |                  |           |
| 1              | 1.431.6-28.1-19.1    | Ф5ВрГОСТ 6727-80 <sup>а</sup> В-600      | 2    | 0,08             | Б4        |
|                |                      | <u>ПЕРЕМЕННЫЕ ДАННЫЕ ДЛЯ ИСПОЛНЕНИЙ:</u> |      |                  |           |
|                |                      | <u>1.431.6-28.1-19.0</u>                 |      |                  | УЗЕЛ 19-1 |
|                |                      | <u>СБОРОЧНЫЕ ЕДИНИЦЫ</u>                 |      |                  |           |
|                |                      | <u>ИЗДЕЛИЕ СОЕДИНИТЕЛЬНОЕ</u>            |      |                  |           |
| 2              | 1.431.6-28.2-06.0    | МС 9-1                                   | 2    | 7,62             |           |
|                |                      | <u>ДЕТАЛИ</u>                            |      |                  |           |
|                |                      | <u>ИЗДЕЛИЕ СОЕДИНИТЕЛЬНОЕ</u>            |      |                  |           |
| 3              | 1.431.6-28.2-33.0-02 | МС 64-3                                  | 2    | 0,58             |           |
|                |                      | <u>1.431.6-28.1-19.0-01</u>              |      |                  | УЗЕЛ 19-2 |
|                |                      | <u>СБОРОЧНЫЕ ЕДИНИЦЫ</u>                 |      |                  |           |
|                |                      | <u>ИЗДЕЛИЕ СОЕДИНИТЕЛЬНОЕ</u>            |      |                  |           |
| 2              | 1.431.6-28.2-06.0-07 | МС 13-1                                  | 2    | 15,82            |           |
|                |                      | <u>ДЕТАЛИ</u>                            |      |                  |           |
|                |                      | <u>ИЗДЕЛИЕ СОЕДИНИТЕЛЬНОЕ</u>            |      |                  |           |
| 3              | 1.431.6-28.2-33.0-03 | МС 64-4                                  | 2    | 0,69             |           |

23033-02

1.431.6 - 28. - 19.0

Имя № по зад. Подпись и дата Взам инв. №



| ОБОЗНАЧЕНИЕ       | МАРКА<br>УЗЛА | а,<br>мм |
|-------------------|---------------|----------|
| 1.431.6-28.1-20.0 | 20-1          | 120      |
| -01               | 20-2          | 250      |

СПЕЦИФИКАЦИЮ СМ. НА ЛИСТЕ 2.

\* ШАГ ГОРИЗОНТАЛЬНЫХ КАРКАСОВ "8" СМ. ДОКУМ. -02, -03  
ВЫП. 0 ДАННОЙ СЕРИИ

23098-02

|                     |  |
|---------------------|--|
| НАЧ. ОТД. БРОДСКИЙ  |  |
| Н. КОНТ. ЧУМАКОВА   |  |
| ДЛ. СПЕЦ. КОРОТЦКИЙ |  |
| РУК. ГР. ЧУМАКОВА   |  |
| СТ. ИНЖ. ПРОЦЕНКО   |  |
| ИНЖ. ЛИЧКАТЬ        |  |

1.431.6 - 28 .1-20.0

Узел 20

| СТАВЛЯ ЛИСТ ЛИСТОВ |   |   |
|--------------------|---|---|
| Р                  | 1 | 2 |
|                    |   |   |

ХАРЬКОВСКИЙ  
ПРОМСТРОИПРОЕКТ

02.02.57 3/4

| МАРКА,<br>ПОЗ. | ОБОЗНАЧЕНИЕ          | НАИМЕНОВАНИЕ  | КОЛ | МАССА<br>ЕД, КГ | ПРИМЕЧ.   |
|----------------|----------------------|---|-----|-----------------|-----------|
|                |                      | <u>ДЕТАЛИ</u>   |     |                 |           |
| 1              | 1.431.6-28.1-20.1    | ПОЛОСА 6-В-100 ГРДТ 13903-74*<br>ВС 3к-2-7380-71-1-10 | 2   | 0,63            | Б4        |
|                |                      | <u>ПЕРЕМЕННЫЕ ДАННЫЕ ДЛЯ ИСПОЛНЕНИЙ</u>               |     |                 |           |
|                |                      | 1.431.6-28.1-20.0                                     |     |                 | УЗЕЛ 20-1 |
|                |                      | <u>СБОРОЧНЫЕ ЕДИНИЦЫ</u>                              |     |                 |           |
|                |                      | <u>ИЗДЕЛИЕ СОЕДИНИТЕЛЬНОЕ</u>                         |     |                 |           |
| 2              | 1.431.6-28.2-08.0    | МС 19-1   | 2   | 7,91            |           |
|                |                      | 1.431.6-28.1-20.0-01                                  |     |                 | УЗЕЛ 20-2 |
|                |                      | <u>СБОРОЧНЫЕ ЕДИНИЦЫ</u>                              |     |                 |           |
|                |                      | <u>ИЗДЕЛИЕ СОЕДИНИТЕЛЬНОЕ</u>                         |     |                 |           |
| 2              | 1.431.6-28.2-07.0-02 | МС 18 1   | 2   | 7,15            |           |

Лист № \_\_\_\_\_ после подписания и даты выдачи № \_\_\_\_\_

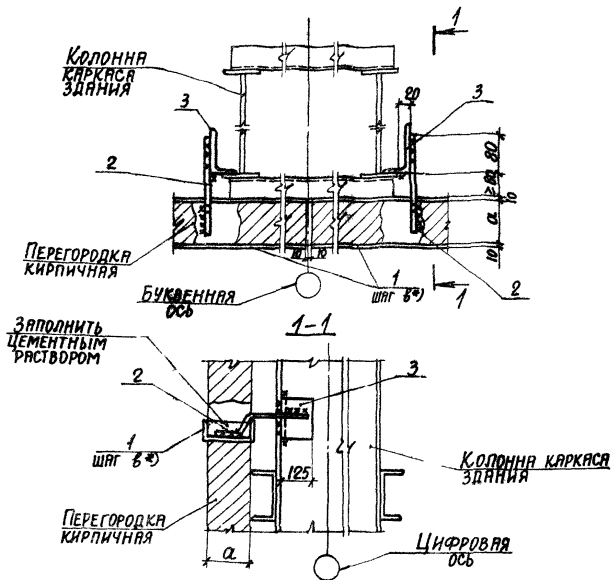
23098-02

1.431.6-28.1-20.0

№ 2

2

ФОРМАТ А4



| ОБОЗНАЧЕНИЕ       | МАРКА УЗЛА | a, мм |
|-------------------|------------|-------|
| 1.431.6-28.1-21.0 | 21-1       | 120   |
| -01               | 21-2       | 250   |

Спецификацию см. на листе 2.  
 \*) Шаг ветровых поясов "Б" см. докум. -02, -03 выш. ДАННОЙ СЕРИИ.

23098 02

|                      |                    |                   |                               |   |
|----------------------|--------------------|-------------------|-------------------------------|---|
| НАЧ. ОТД. БРАДСКИЙ   | И. КОНТР. ЧУМАКОВА | 1.431.6-28.1-21.0 | СТАВЛЯ ЛИСТ ЛИСТОВ            |   |
| СЛ. СПЕЦ. КОРОТЕЦКИЙ | РАК. ГР. ЧУМАКОВА  |                   | 2                             | 1 |
| С. ИЖС. ПРОЦЕНКО     |                    |                   |                               | 2 |
| ТЕХНИК ЛИТВИНЕНКО    |                    |                   | АРХОВСКИЙ<br>ПРОЕКТОР-ИНЖЕНЕР |   |
| УЗЕЛ 21              |                    |                   |                               |   |

| МАРКА,<br>ПОЗ. | ОБОЗНАЧЕНИЕ          | НАИМЕНОВАНИЕ  | КОЛ. | МАССА<br>ЕД., КГ | ПРИМЕЧ.   |
|----------------|----------------------|---|------|------------------|-----------|
|                |                      | <u>431.6-28.1-21.</u>                                   |      |                  | Узел 21-1 |
|                |                      | <u>СЕРИОЧНЫЕ ЕДИНИЦЫ</u>                                |      |                  |           |
|                |                      | <u>ИЗДАНИЕ СОЕДИНИТЕЛЬНОЕ</u>                           |      |                  |           |
| 1              | 1.431.6-28.2-01.0    | МС1-1   | 2    | 76,92            |           |
| 2              | .2.48.0              | МС 32   | 2    | 0,29             |           |
| 3              | -01                  | Уголок 6-125-80-8 ГОСТ 8518-72<br>вст ЭИС 6 ГОСТ 380-72 | 2    | 1,25             |           |
|                |                      | <u>1. 131.6-28.1-21.0-01</u>                            |      |                  | Узел 21-2 |
|                |                      | <u>СЕРИОЧНЫЕ ЕДИНИЦЫ</u>                                |      |                  |           |
|                |                      | <u>ИЗДАНИЕ СОЕДИНИТЕЛЬНОЕ</u>                           |      |                  |           |
| 1              | 1.431.6-28.2-01.0-04 | МС 2-1  | 2    | 338,57           |           |
| 2              | .2.48.0-02           | МС 32-2   | 2    | 0,8              |           |
| 3              | -03                  | Уголок 6-125-80-8 ГОСТ 8518-72<br>вст ЭИС 6 ГОСТ 380-72 | 2    | 1,25             |           |

Исполнитель: [Signature]

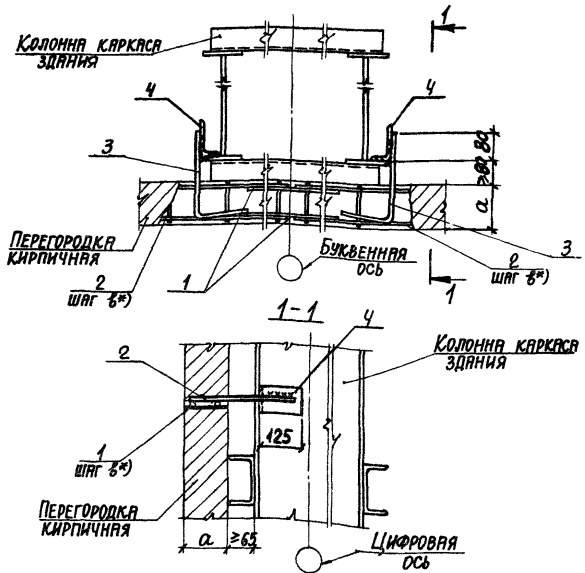
23098-02

143 К - 28.1-21.0

ЛМСТ  
2

ЭП. МАТ. В4





| ОБОЗНАЧЕНИЕ       | МАРКА УЗЛА | а, мм |
|-------------------|------------|-------|
| 1.431.6-2В.1-22.0 | 22-1       | 120   |
| -01               | 22-2       | 250   |

\*) ШАГ ГОРИЗОНТАЛЬНЫХ КАРКАСОВ „6“ СМ. ДОКУМ. -02,-03  
 ВЫП. 0 ДАННОЙ СЕРИИ.  
 СПЕЦИФИКАЦИЮ СМ. НА ЛИСТЕ 2.

23098-02

1.431.6-2В.1-22.0

УЗЕЛ 22

| СТАНДИЯ | ЛИСТ | ЛИСТОВ |
|---------|------|--------|
| Р       | 1    | 2      |

ХАРЬКОВСКИЙ  
ПРОМСТРОИНАИПРОЕКТ

ФОРМАТ А4

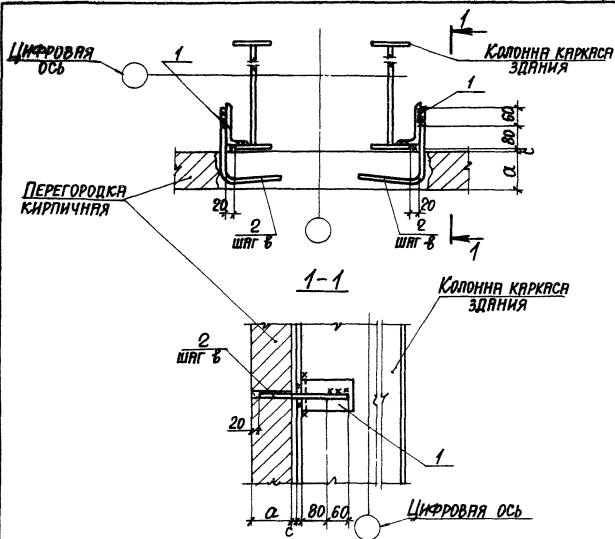
1.431.6-2В.1-22.0-01-02-03-04-05-06-07-08-09-10-11-12-13-14-15-16-17-18-19-20-21-22-23-24-25-26-27-28-29-30-31-32-33-34-35-36-37-38-39-40-41-42-43-44-45-46-47-48-49-50-51-52-53-54-55-56-57-58-59-60-61-62-63-64-65-66-67-68-69-70-71-72-73-74-75-76-77-78-79-80-81-82-83-84-85-86-87-88-89-90-91-92-93-94-95-96-97-98-99-100-101-102-103-104-105-106-107-108-109-110-111-112-113-114-115-116-117-118-119-120-121-122-123-124-125-126-127-128-129-130-131-132-133-134-135-136-137-138-139-140-141-142-143-144-145-146-147-148-149-150-151-152-153-154-155-156-157-158-159-160-161-162-163-164-165-166-167-168-169-170-171-172-173-174-175-176-177-178-179-180-181-182-183-184-185-186-187-188-189-190-191-192-193-194-195-196-197-198-199-200-201-202-203-204-205-206-207-208-209-210-211-212-213-214-215-216-217-218-219-220-221-222-223-224-225-226-227-228-229-230-231-232-233-234-235-236-237-238-239-240-241-242-243-244-245-246-247-248-249-250-251-252-253-254-255-256-257-258-259-260-261-262-263-264-265-266-267-268-269-270-271-272-273-274-275-276-277-278-279-280-281-282-283-284-285-286-287-288-289-290-291-292-293-294-295-296-297-298-299-300-301-302-303-304-305-306-307-308-309-310-311-312-313-314-315-316-317-318-319-320-321-322-323-324-325-326-327-328-329-330-331-332-333-334-335-336-337-338-339-340-341-342-343-344-345-346-347-348-349-350-351-352-353-354-355-356-357-358-359-360-361-362-363-364-365-366-367-368-369-370-371-372-373-374-375-376-377-378-379-380-381-382-383-384-385-386-387-388-389-390-391-392-393-394-395-396-397-398-399-400-401-402-403-404-405-406-407-408-409-410-411-412-413-414-415-416-417-418-419-420-421-422-423-424-425-426-427-428-429-430-431-432-433-434-435-436-437-438-439-440-441-442-443-444-445-446-447-448-449-450-451-452-453-454-455-456-457-458-459-460-461-462-463-464-465-466-467-468-469-470-471-472-473-474-475-476-477-478-479-480-481-482-483-484-485-486-487-488-489-490-491-492-493-494-495-496-497-498-499-500-501-502-503-504-505-506-507-508-509-510-511-512-513-514-515-516-517-518-519-520-521-522-523-524-525-526-527-528-529-530-531-532-533-534-535-536-537-538-539-540-541-542-543-544-545-546-547-548-549-550-551-552-553-554-555-556-557-558-559-560-561-562-563-564-565-566-567-568-569-570-571-572-573-574-575-576-577-578-579-580-581-582-583-584-585-586-587-588-589-590-591-592-593-594-595-596-597-598-599-600-601-602-603-604-605-606-607-608-609-610-611-612-613-614-615-616-617-618-619-620-621-622-623-624-625-626-627-628-629-630-631-632-633-634-635-636-637-638-639-640-641-642-643-644-645-646-647-648-649-650-651-652-653-654-655-656-657-658-659-660-661-662-663-664-665-666-667-668-669-670-671-672-673-674-675-676-677-678-679-680-681-682-683-684-685-686-687-688-689-690-691-692-693-694-695-696-697-698-699-700-701-702-703-704-705-706-707-708-709-710-711-712-713-714-715-716-717-718-719-720-721-722-723-724-725-726-727-728-729-730-731-732-733-734-735-736-737-738-739-740-741-742-743-744-745-746-747-748-749-750-751-752-753-754-755-756-757-758-759-760-761-762-763-764-765-766-767-768-769-770-771-772-773-774-775-776-777-778-779-780-781-782-783-784-785-786-787-788-789-790-791-792-793-794-795-796-797-798-799-800-801-802-803-804-805-806-807-808-809-810-811-812-813-814-815-816-817-818-819-820-821-822-823-824-825-826-827-828-829-830-831-832-833-834-835-836-837-838-839-840-841-842-843-844-845-846-847-848-849-850-851-852-853-854-855-856-857-858-859-860-861-862-863-864-865-866-867-868-869-870-871-872-873-874-875-876-877-878-879-880-881-882-883-884-885-886-887-888-889-890-891-892-893-894-895-896-897-898-899-900-901-902-903-904-905-906-907-908-909-910-911-912-913-914-915-916-917-918-919-920-921-922-923-924-925-926-927-928-929-930-931-932-933-934-935-936-937-938-939-940-941-942-943-944-945-946-947-948-949-950-951-952-953-954-955-956-957-958-959-960-961-962-963-964-965-966-967-968-969-970-971-972-973-974-975-976-977-978-979-980-981-982-983-984-985-986-987-988-989-990-991-992-993-994-995-996-997-998-999-1000

| МАРКА,<br>ПОЗ. | ОБОЗНАЧЕНИЕ                              | НАИМЕНОВАНИЕ   | КОЛ. | МАССА<br>ЕД. КГ | ПРИМЕЧ.  |
|----------------|--|--|------|-----------------|----------|
|                |  | <u>ДЕТАЛИ</u>  |      |                 |          |
| 1              | 1.431.6-28.2-22.1                        | Ф5Вр ГОСТ 6727-80, В-600                               | 2    | 0,08            | Б4       |
| 4              | 1.431.6-28.2-22.2                        | Уголок Б-125х80 ГОСТ 850-86<br>вс 3 кг ГОСТ 380-79 Б60 | 2    | 0,75            | Б4       |
|                | <u>ПЕРЕМЕННЫЕ ДАННЫЕ ДЛЯ ИСПОЛНЕНИЯ:</u> |  |      |                 |          |
|                |  | 1.431.6-28.2-22.0                                      |      |                 | УЗЕЛ22-1 |
|                | <u>СБОРОЧНЫЕ ЕДИНИЦЫ</u>                 |  |      |                 |          |
|                | <u>ИЗДЕЛИЕ СОЕДИНИТЕЛЬНЫЕ</u>            |  |      |                 |          |
| 2              | 1.431.6-28.2-06.0                        | МС9-1  | 2    | 7,62            |          |
|                | <u>ДЕТАЛИ</u>                            |  |      |                 |          |
|                | <u>ИЗДЕЛИЕ СОЕДИНИТЕЛЬНЫЕ</u>            |  |      |                 |          |
| 3              | 1.431.6-28.2-33.0                        | МС64-1   | 2    | 0,23            |          |
|                |  | 1.431.6-28.2-22.0-01                                   |      |                 | УЗЕЛ22-2 |
|                | <u>СБОРОЧНЫЕ ЕДИНИЦЫ</u>                 |  |      |                 |          |
|                | <u>ИЗДЕЛИЕ СОЕДИНИТЕЛЬНЫЕ</u>            |  |      |                 |          |
| 2              | 1.431.6-28.2-06.0-07                     | МС13-1   | 2    | 15,82           |          |
|                | <u>ДЕТАЛИ</u>                            |  |      |                 |          |
|                | <u>ИЗДЕЛИЕ СОЕДИНИТЕЛЬНЫЕ</u>            |  |      |                 |          |
| 3              | 1.431.6-28.2-33.0-01                     | МС64-2   | 2    | 0,31            |          |

83098-02

1.431.6-28.1-22.0

№ п/п, марка, обозначение и дата выпуска инв. 1



| ОБОЗНАЧЕНИЕ       | МАРКА УЗЛА | РАЗМЕРЫ, ММ |      |    |
|-------------------|------------|-------------|------|----|
|                   |            | а           | б    | с  |
| 1.431.6-28.1-23.0 | 23-1       | 120         | 900  | 10 |
| -01               | 23-2       | 250         | 1200 | —  |

СПЕЦИФИКАЦИЮ СМ. НА ЛИСТЕ 2.

£3098-02

|           |            |  |
|-----------|------------|--|
| НАЧ. ОТА  | БРОДСКИЙ   |  |
| И. КОНТР. | ЧУМАКОВА   |  |
| ОБ. СПЕЦ. | КОРСТЕЦКАЯ |  |
| РУК. ГР.  | ЧУМАКОВА   |  |
| СТ. ИНЖ.  | ПРОЦЕНКО   |  |
| ИНЖЕН.    | ФОРМИЧЕВ   |  |

1.431.6-28.1-23.0

Узел 23

|                                   |      |        |
|-----------------------------------|------|--------|
| СТАДИЯ                            | ЛИСТ | ЛИСТОВ |
| Р                                 | 1    | 2      |
| ХАРЬКОВСКИЙ<br>ПРОМСТРОИНИИПРОЕКТ |      |        |

СФОРМТ А11

| МАРКА,<br>ПОЗ. | ОБОЗНАЧЕНИЕ          | НАИМЕНОВАНИЕ   | КОЛ. | МАССА<br>ЕД, КГ | ПРИМЕЧ.   |
|----------------|----------------------|--|------|-----------------|-----------|
|                |                      | <u>ДЕТАЛИ</u>  |      |                 |           |
| 1              | 1.431.6-28.1-23.1    | УГОЛОК Б-125x80x8 ГОСТ 850-84<br>вст. п. 6 ГОСТ 380-77*660 | 2    | 0,75            |           |
|                |                      | <u>ПЕРЕМЕННЫЕ ДАННЫЕ ДЛЯ ИСПОЛНЕНИЯ:</u>                   |      |                 |           |
|                |                      | <u>1.431.6-28.1-23.0</u>                                   |      |                 | УЗЕЛ 23-1 |
|                |                      | <u>ДЕТАЛИ</u>  |      |                 |           |
|                |                      | ИЗДЕЛИЕ СОЕДИНИТЕЛЬНОЕ                                     |      |                 |           |
| 2              | 1.431.6-28.2-33.0    | МС64-1   | 2    | 0,23            |           |
|                |                      | <u>1.431.6-28.1-23.0-01</u>                                |      |                 | УЗЕЛ 23-2 |
|                |                      | <u>ДЕТАЛИ</u>  |      |                 |           |
|                |                      | ИЗДЕЛИЕ СОЕДИНИТЕЛЬНОЕ                                     |      |                 |           |
| 2              | 1.431.6-28.2-33.0-01 | МС64-2   | 2    | 0,31            |           |

ИЛИ В ПОЯС ПОВЕРЬСЯ НАВИТКА  
АЗОРМ.ИИ.И.И.И.

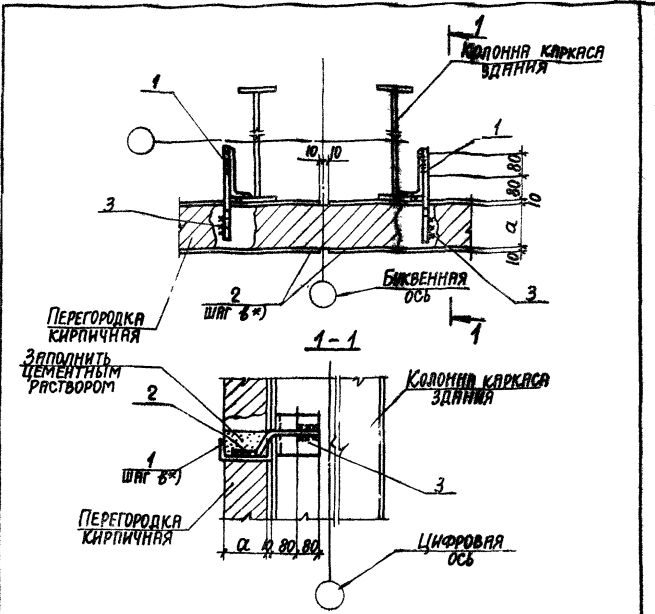
23098-02

1.431.6 - 28.1-23.0

ЛИСТ

2

ФОРМАТ А4



| ОБОЗНАЧЕНИЕ       | МАРКА УЗЛА | а, мм |
|-------------------|------------|-------|
| 1.431.6-28.1-24.0 | 24-1       | 120   |
| - 01              | 24-2       | 250   |

\*) ШАГ ВЕТРОВЫХ ПОЯСОВ "8" см. ДОКУМ. -02, -03  
ВЫП. 0 ДАННОЙ СЕРИИ.

СПЕЦИФИКАЦИЮ СМ. НА ЛИСТЕ 2.

83098-02

|                       |  |                   |             |   |              |
|-----------------------|--|-------------------|-------------|---|--------------|
| НАЧ. ОТД. БРОДСКИЙ    |  | 1.431.6-28.1-24.0 | СТРАНА ЛИСТ | 1 | 2            |
| У. КОНТР. ЧУМАКОВА    |  |                   |             |   |              |
| П.Р. СПЕЦ. КОРОТЕНКИН |  | УЗЕЛ 24           | 1           | 2 | ИЗВ. КМ      |
| УК. ГР. ЧУМАКОВА      |  |                   |             |   |              |
| С.С. НАЧ. ПРОЦЕНКО    |  |                   |             |   | ПРОИЗ-ПРОЕКТ |
| И. НАЧ. БОМ. ЧЕР.     |  |                   |             |   |              |

| МАРКА,<br>ПОЗ. | ОБОЗНАЧЕНИЕ          | НАИМЕНОВАНИЕ   | КОЛ. | МАССА<br>ЕД., Г | ПРИМеч. |
|----------------|----------------------|--|------|-----------------|---------|
|                |                      | <u>ДЕТАЛИ</u>  |      |                 |         |
| 1              | 1.431.6-28.1-24.1    | УГОЛОК 160x100x9 ГОСТ 8510-85<br>ВСТА ПСБ ГОСТ 380-71 П-60 | 2    | 1,08            | Б4      |
|                |                      | <u>ПЕРЕМЕННЫЕ ДАННЫЕ ДЛЯ ИСПОЛНЕНИЙ:</u>                   |      |                 |         |
|                |                      | <u>1.431.6-28.1-24.0</u>                                   |      |                 | УЗЕЛ241 |
|                |                      | <u>СБОРОЧНЫЕ ЕДИНИЦЫ</u>                                   |      |                 |         |
|                |                      | <u>ИЗДЕЛИЕ СОЕДИНИТЕЛЬНОЕ</u>                              |      |                 |         |
| 2              | 1.431.6-28.2-01.0    | МС1-1  | 2    | 76,92           |         |
| 3              | 1.431.6-28.2-14.0    | МС32-1   | 2    | 0,29            |         |
|                |                      | <u>1.431.6-28.1-24.0-01</u>                                |      |                 | УЗЕЛ242 |
|                |                      | <u>СБОРОЧНЫЕ ЕДИНИЦЫ</u>                                   |      |                 |         |
|                |                      | <u>ИЗДЕЛИЕ СОЕДИНИТЕЛЬНОЕ</u>                              |      |                 |         |
| 2              | 1.431.6-28.2-01.0-04 | МС2-1  | 2    | 338,57          |         |
| 3              | 1.431.6-28.2-14.0-01 | МС32-2   | 2    | 0,8             |         |

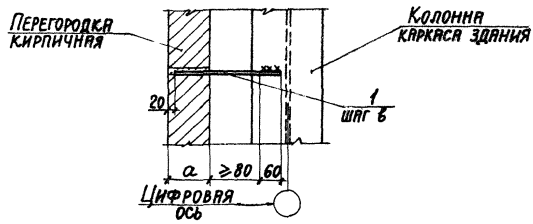
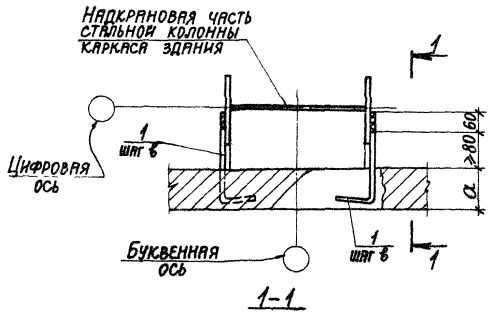
ИЗДАНИЕ ПОСЛЕ ПОДПИСЬ НАЧАТА В С. А. А. А. А. А.

23098-02

1.431.6-28.1-24.0

ИЗМ.  
2

ФОРМАТ И-1



| Обозначение       | Марка узла | Размеры, мм |      |
|-------------------|------------|-------------|------|
|                   |            | а           | в    |
| 1.431.6-28.1-25.0 | 25-1       | 120         | 900  |
| -01               | 25-2       | 250         | 1200 |

СПЕЦИФИКАЦИЮ СМ. НА ЛИСТЕ 2.

1  
2  
3  
4  
5  
6  
7  
8  
9  
10  
11  
12  
13  
14  
15  
16  
17  
18  
19  
20  
21  
22  
23  
24  
25  
26  
27  
28  
29  
30  
31  
32  
33  
34  
35  
36  
37  
38  
39  
40  
41  
42  
43  
44  
45  
46  
47  
48  
49  
50  
51  
52  
53  
54  
55  
56  
57  
58  
59  
60  
61  
62  
63  
64  
65  
66  
67  
68  
69  
70  
71  
72  
73  
74  
75  
76  
77  
78  
79  
80  
81  
82  
83  
84  
85  
86  
87  
88  
89  
90  
91  
92  
93  
94  
95  
96  
97  
98  
99  
100  
101  
102  
103  
104  
105  
106  
107  
108  
109  
110  
111  
112  
113  
114  
115  
116  
117  
118  
119  
120  
121  
122  
123  
124  
125  
126  
127  
128  
129  
130  
131  
132  
133  
134  
135  
136  
137  
138  
139  
140  
141  
142  
143  
144  
145  
146  
147  
148  
149  
150  
151  
152  
153  
154  
155  
156  
157  
158  
159  
160  
161  
162  
163  
164  
165  
166  
167  
168  
169  
170  
171  
172  
173  
174  
175  
176  
177  
178  
179  
180  
181  
182  
183  
184  
185  
186  
187  
188  
189  
190  
191  
192  
193  
194  
195  
196  
197  
198  
199  
200  
201  
202  
203  
204  
205  
206  
207  
208  
209  
210  
211  
212  
213  
214  
215  
216  
217  
218  
219  
220  
221  
222  
223  
224  
225  
226  
227  
228  
229  
230  
231  
232  
233  
234  
235  
236  
237  
238  
239  
240  
241  
242  
243  
244  
245  
246  
247  
248  
249  
250  
251  
252  
253  
254  
255  
256  
257  
258  
259  
260  
261  
262  
263  
264  
265  
266  
267  
268  
269  
270  
271  
272  
273  
274  
275  
276  
277  
278  
279  
280  
281  
282  
283  
284  
285  
286  
287  
288  
289  
290  
291  
292  
293  
294  
295  
296  
297  
298  
299  
300  
301  
302  
303  
304  
305  
306  
307  
308  
309  
310  
311  
312  
313  
314  
315  
316  
317  
318  
319  
320  
321  
322  
323  
324  
325  
326  
327  
328  
329  
330  
331  
332  
333  
334  
335  
336  
337  
338  
339  
340  
341  
342  
343  
344  
345  
346  
347  
348  
349  
350  
351  
352  
353  
354  
355  
356  
357  
358  
359  
360  
361  
362  
363  
364  
365  
366  
367  
368  
369  
370  
371  
372  
373  
374  
375  
376  
377  
378  
379  
380  
381  
382  
383  
384  
385  
386  
387  
388  
389  
390  
391  
392  
393  
394  
395  
396  
397  
398  
399  
400  
401  
402  
403  
404  
405  
406  
407  
408  
409  
410  
411  
412  
413  
414  
415  
416  
417  
418  
419  
420  
421  
422  
423  
424  
425  
426  
427  
428  
429  
430  
431  
432  
433  
434  
435  
436  
437  
438  
439  
440  
441  
442  
443  
444  
445  
446  
447  
448  
449  
450  
451  
452  
453  
454  
455  
456  
457  
458  
459  
460  
461  
462  
463  
464  
465  
466  
467  
468  
469  
470  
471  
472  
473  
474  
475  
476  
477  
478  
479  
480  
481  
482  
483  
484  
485  
486  
487  
488  
489  
490  
491  
492  
493  
494  
495  
496  
497  
498  
499  
500  
501  
502  
503  
504  
505  
506  
507  
508  
509  
510  
511  
512  
513  
514  
515  
516  
517  
518  
519  
520  
521  
522  
523  
524  
525  
526  
527  
528  
529  
530  
531  
532  
533  
534  
535  
536  
537  
538  
539  
540  
541  
542  
543  
544  
545  
546  
547  
548  
549  
550  
551  
552  
553  
554  
555  
556  
557  
558  
559  
560  
561  
562  
563  
564  
565  
566  
567  
568  
569  
570  
571  
572  
573  
574  
575  
576  
577  
578  
579  
580  
581  
582  
583  
584  
585  
586  
587  
588  
589  
590  
591  
592  
593  
594  
595  
596  
597  
598  
599  
600  
601  
602  
603  
604  
605  
606  
607  
608  
609  
610  
611  
612  
613  
614  
615  
616  
617  
618  
619  
620  
621  
622  
623  
624  
625  
626  
627  
628  
629  
630  
631  
632  
633  
634  
635  
636  
637  
638  
639  
640  
641  
642  
643  
644  
645  
646  
647  
648  
649  
650  
651  
652  
653  
654  
655  
656  
657  
658  
659  
660  
661  
662  
663  
664  
665  
666  
667  
668  
669  
670  
671  
672  
673  
674  
675  
676  
677  
678  
679  
680  
681  
682  
683  
684  
685  
686  
687  
688  
689  
690  
691  
692  
693  
694  
695  
696  
697  
698  
699  
700  
701  
702  
703  
704  
705  
706  
707  
708  
709  
710  
711  
712  
713  
714  
715  
716  
717  
718  
719  
720  
721  
722  
723  
724  
725  
726  
727  
728  
729  
730  
731  
732  
733  
734  
735  
736  
737  
738  
739  
740  
741  
742  
743  
744  
745  
746  
747  
748  
749  
750  
751  
752  
753  
754  
755  
756  
757  
758  
759  
760  
761  
762  
763  
764  
765  
766  
767  
768  
769  
770  
771  
772  
773  
774  
775  
776  
777  
778  
779  
780  
781  
782  
783  
784  
785  
786  
787  
788  
789  
790  
791  
792  
793  
794  
795  
796  
797  
798  
799  
800  
801  
802  
803  
804  
805  
806  
807  
808  
809  
810  
811  
812  
813  
814  
815  
816  
817  
818  
819  
820  
821  
822  
823  
824  
825  
826  
827  
828  
829  
830  
831  
832  
833  
834  
835  
836  
837  
838  
839  
840  
841  
842  
843  
844  
845  
846  
847  
848  
849  
850  
851  
852  
853  
854  
855  
856  
857  
858  
859  
860  
861  
862  
863  
864  
865  
866  
867  
868  
869  
870  
871  
872  
873  
874  
875  
876  
877  
878  
879  
880  
881  
882  
883  
884  
885  
886  
887  
888  
889  
890  
891  
892  
893  
894  
895  
896  
897  
898  
899  
900  
901  
902  
903  
904  
905  
906  
907  
908  
909  
910  
911  
912  
913  
914  
915  
916  
917  
918  
919  
920  
921  
922  
923  
924  
925  
926  
927  
928  
929  
930  
931  
932  
933  
934  
935  
936  
937  
938  
939  
940  
941  
942  
943  
944  
945  
946  
947  
948  
949  
950  
951  
952  
953  
954  
955  
956  
957  
958  
959  
960  
961  
962  
963  
964  
965  
966  
967  
968  
969  
970  
971  
972  
973  
974  
975  
976  
977  
978  
979  
980  
981  
982  
983  
984  
985  
986  
987  
988  
989  
990  
991  
992  
993  
994  
995  
996  
997  
998  
999  
1000

23098-02

|           |            |   |  |
|-----------|------------|---|--|
| Нач. отд. | Бродский   | ✓ |  |
| Н. контр. | Чумакова   | ✓ |  |
| Л. спец.  | Коротецкий | ✓ |  |
| Рук. гр.  | Чумакова   | ✓ |  |
| Сх. инж.  | Проценко   | ✓ |  |
| Инженер   | Фотичев    | ✓ |  |

1.431.6 - 28.1-25.0

Узел 25

|                                      |      |        |
|--------------------------------------|------|--------|
| Стандия                              | Лист | Листов |
| Р                                    | 1    | 2      |
| ХАРЬКОВСКИЙ<br>ПРОЕКТИРОВАНИИ ПРОЕКТ |      |        |
| ФОРМАТ А4                            |      |        |

| МАРКА,<br>ПОЗ. | ОБОЗНАЧЕНИЕ          | НАИМЕНОВАНИЕ                | КОЛ. | МАССА<br>ЕД., КГ | ПРИМЕЧ.   |
|----------------|----------------------|-----------------------------|------|------------------|-----------|
|                |                      | <u>1.431.6-28.1-25.0</u>    |      |                  | Узел 25-1 |
|                |                      | <u>ДЕТАЛИ</u>               |      |                  |           |
|                |                      | ИЗДЕЛИЕ СОЕДИНИТЕЛЬНОЕ      |      |                  |           |
| 1              | 1.431.6-28.2-33.0    | МС64-1                      | 2    | 0,23             |           |
|                |                      | <u>1.431.6-28.1-25.0-01</u> |      |                  | Узел 25-2 |
|                |                      | <u>ДЕТАЛИ</u>               |      |                  |           |
|                |                      | ИЗДЕЛИЕ СОЕДИНИТЕЛЬНОЕ      |      |                  |           |
| 1              | 1.431.6-28.2-33.0-01 | МС64-2                      | 2    | 0,31             |           |
|                |                      |                             |      |                  |           |
|                |                      |                             |      |                  |           |

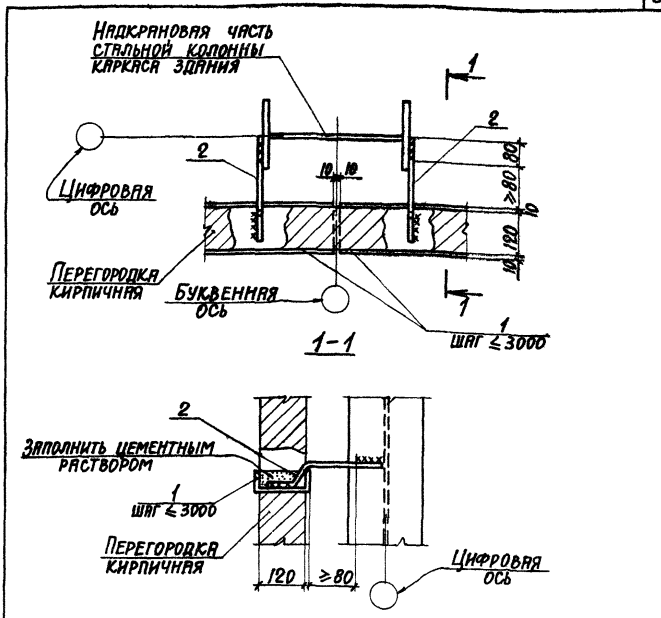
ИМЬ № 10000 Подпись и дата: \_\_\_\_\_

23098-02

1.431.6 - 28.1-25.0

Лист  
2





| МАРКА,<br>ПОЗ. | ОБОЗНАЧЕНИЕ       | НАИМЕНОВАНИЕ           | КОЛ. | МАССА<br>ЕД., КГ | ПРИМЕЧ. |
|----------------|-------------------|------------------------|------|------------------|---------|
|                |                   | СБОРОЧНЫЕ ЕДИНИЦЫ      |      |                  |         |
|                |                   | ИЗДЕЛИЕ СОЕДИНИТЕЛЬНОЕ |      |                  |         |
| 1              | 1.431.6-28.2-01.0 | МС 1-1                 | 2    | 76,9             |         |
| 2              | .2-14.0           | МС 32-1                | 2    | 0,29             |         |

23098-02

|             |            |     |
|-------------|------------|-----|
| ДИР. ОТД.   | БРЮСКИЙ    | 7/5 |
| Ч. КОНТР.   | ЧУМАКОВА   | 7/5 |
| ГЛАВ. СПЕЦ. | КОРОТЕЦКИЯ | 7/5 |
| РУК. ГР.    | ЧУМАКОВА   | 7/5 |
| СТ. ЧИСТ.   | ПРОЦЕНКО   | 7/5 |
| МАШИН. ОП.  | ФОРМИЧЕВ   | 7/5 |

1.431.6-28.1-25.0

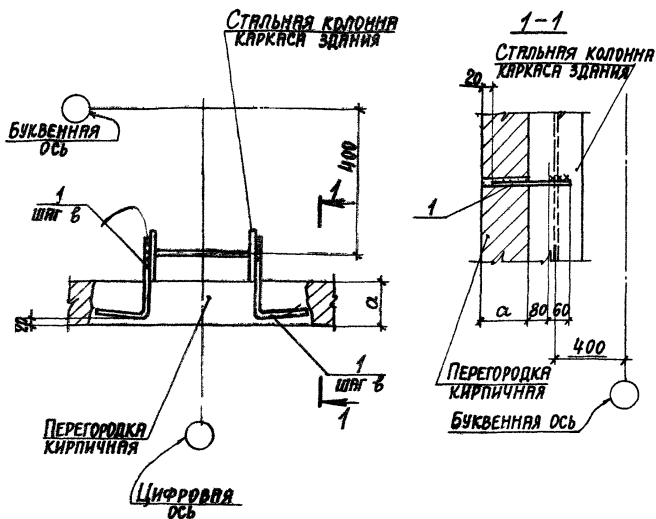
Узел 26

| СТАНЦИЯ | ЛИСТ | ЛИСТОВ |
|---------|------|--------|
| Р       |      | 1      |

ХАЬКОВСКИЙ  
ПРОМСТРОЙНИИПРОКТ

ФОРМАТ 26

1:1/4 А\* под. (поглас. и дат. в зм. инв. в 2)



| ОБОЗНАЧЕНИЕ       | МАРКА<br>УЗЛА | РАЗМЕРЫ, мм |      |
|-------------------|---------------|-------------|------|
|                   |               | а           | в    |
| 1.431.6-28.1-27.0 | 27-1          | 120         | 900  |
| -01               | 27-2          | 250         | 1200 |

СПЕЦИФИКАЦИЮ СМ. НА ЛИСТЕ 2.

23098-02

|          |            |   |  |
|----------|------------|---|--|
| Исполн.  | Бродская   | Л |  |
| Н.контр. | Чумаркова  | Л |  |
| Д.смет.  | Кортецкая  | Л |  |
| рук.гр.  | Чумаркова  | Л |  |
| Ст.инж.  | Проценко   | Л |  |
| Инж.     | Литвиненко | Л |  |

1.431.6-28.1-27.0

УЗЕ: 27

| СТРАНА                               |   | ЛИСТ | ЛИСТОВ |
|--------------------------------------|---|------|--------|
| Р                                    | 7 | 2    |        |
| УЗР-ХОВСКИЙ<br>Гос. ин-т архитектуры |   |      |        |

| МАРКА,<br>ПОЗ. | ОБОЗНАЧЕНИЕ          | НАИМЕНОВАНИЕ                  | КОЛ. | МАССА<br>ЕД., КГ | ПРИМЕЧ.   |
|----------------|----------------------|-------------------------------|------|------------------|-----------|
|                |                      | <u>1.431.6-28.1-27.0</u>      |      |                  | Узел 27-1 |
|                |                      | <u>ДЕТАЛИ</u>                 |      |                  |           |
|                |                      | <u>ИЗДЕЛИЕ СОЕДИНИТЕЛЬНОЕ</u> |      |                  |           |
| 1              | 1.431.6-28.2-33.0    | МС64-1                        | 2    | 0,23             |           |
|                |                      | <u>1.431.6-28.1-27.0-01</u>   |      |                  | Узел 27-2 |
|                |                      | <u>ДЕТАЛИ</u>                 |      |                  |           |
|                |                      | <u>ИЗДЕЛИЕ СОЕДИНИТЕЛЬНОЕ</u> |      |                  |           |
| 1              | 1.431.6-28.2-33.0-01 | МС64-2                        | 2    | 0,31             |           |
|                |                      |                               |      |                  |           |
|                |                      |                               |      |                  |           |

Числ. № докум. Подпись и дата Взам. инв. №

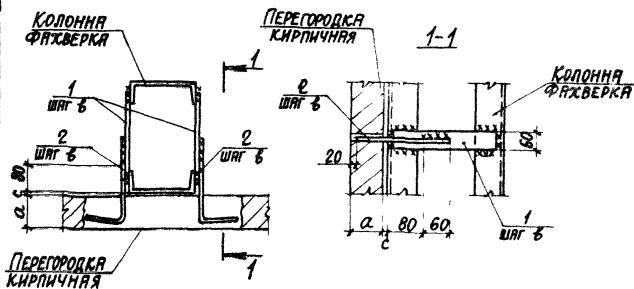
23098-02

1.431.6-28.1-27.0

Лист

2

ФОРМАТ А4



| ОБОЗНАЧЕНИЕ       | МАРКА<br>УЗЛА | РАЗМЕРЫ, ММ |      |    |
|-------------------|---------------|-------------|------|----|
|                   |               | а           | б    | с  |
| 1.431.6-28.1-28.0 | 28-1          | 120         | 900  | 10 |
| -01               | 28-2          | 250         | 1200 | —  |

СПЕЦИФИКАЦИЮ СМ. НА ЛИСТЕ 2.

ИЗВ. № ПОДАГ. ПОДЛОЖИТЬ И ЛАГЕР. ВСТР. ИЛЛ. № 2

23098-02

|           |            |  |  |
|-----------|------------|--|--|
| НАЧ. ОТД. | БРЮСКИИ    |  |  |
| И КОНТР.  | ЧУМАКОВА   |  |  |
| П. КОНСТ. | КОРОТЕЦКИЙ |  |  |
| РУК. ГР.  | ЧУМАКОВА   |  |  |
| СТ. ИНЖ.  | ПРОЦЕНКО   |  |  |
| ИНЖЕН.    | ЛИЧКАТЯ    |  |  |

1.431.6-28.1-28.0

УЗЕЛ 28

СТРОИТЕЛЬНЫЙ ЛИСТ 1-1

ХАРЬКОВСКИЙ  
ПРОЕКТИРОВАТЕЛЬСКИЙ

ФОРМА

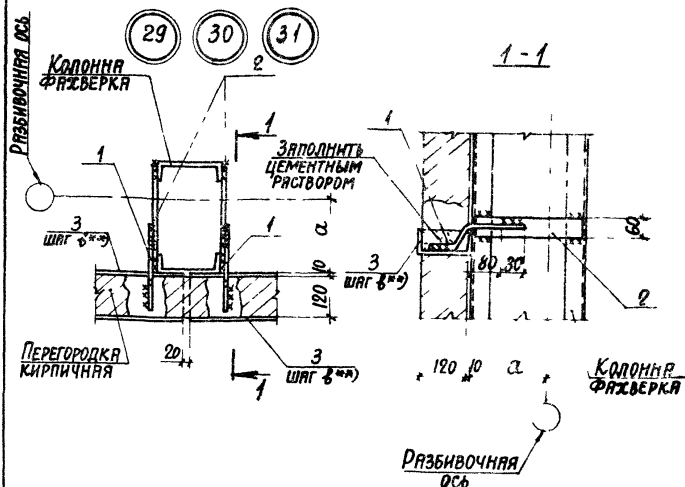
| МАРКА,<br>ПОЗ. | ОБОЗНАЧЕНИЕ          | НАИМЕНОВАНИЕ                             | КОЛ. | МАССА<br>ЕД., КГ | ПРИМЕЧ.          |
|----------------|----------------------|--|------|------------------|------------------|
|                |                      | <u>ДЕТАЛИ</u>                            |      |                  |                  |
|                |                      | <u>ИЗДЕЛИЕ СОЕДИНИТЕЛЬНОЕ</u>            |      |                  |                  |
| 1              | 1.431.6-28.2-32.0    | МС 62                                    | 2    | 289<br>вып. 2    |                  |
|                |                      | <u>ПЕРЕМЕННЫЕ ДАННЫЕ ДЛЯ ИСПОЛНЕНИЙ:</u> |      |                  |                  |
|                |                      | <u>1.431.6-28.1-28.0</u>                 |      |                  | <u>Узел 28-1</u> |
|                |                      | <u>ДЕТАЛИ</u>                            |      |                  |                  |
|                |                      | <u>ИЗДЕЛИЕ СОЕДИНИТЕЛЬНОЕ</u>            |      |                  |                  |
| 2              | 1.431.6-28.2-33.0    | МС 64-1                                  | 2    | 0,23             |                  |
|                |                      | <u>1.431.6-28.1-28.0-01</u>              |      |                  | <u>Узел 28-2</u> |
|                |                      | <u>ДЕТАЛИ</u>                            |      |                  |                  |
|                |                      | <u>ИЗДЕЛИЕ СОЕДИНИТЕЛЬНОЕ</u>            |      |                  |                  |
| 2              | 1.431.6-28.2-33.0-01 | МС 64-2                                  | 2    | 0,31             |                  |

23098-02

1.431.6-28.1-28.0

Лист  
2

ФОРМАТ А4



| ОБОЗНАЧЕНИЕ       | МАРКА<br>ЗЛА | а,<br>мм |
|-------------------|--------------|----------|
| 1 431.6-28.1-29.0 | 29           | 175      |
| -01               | 30           | 0,5 Н°)  |
| -02               | 31           | 210      |

\* ) h - ширина колонны каркаса здания

\*\* ) ШАГ ВЕТРОВЫХ ПОЯСОВ "8" см ДОКУМ. -02, -03

ВЫП 0 ДАННОЙ СЕРИИ

СПЕЦ ПРИБАТНО СМ НА ЛИСТЕ 2

23098-02

|          |               |
|----------|---------------|
| АРХИТЕКТ | ПРОЕКТОВ      |
| ИНЖЕНЕР  | МАШИН         |
| ИНЖЕНЕР  | СТРОИТЕЛЬСТВА |
| ИНЖЕНЕР  | СТРОИТЕЛЬСТВА |
| ИНЖЕНЕР  | СТРОИТЕЛЬСТВА |

1 431.6 - 28.1 - 29.0

Узел (29-31)

Лист 1 из 1

КАРЬВОВСКИЙ

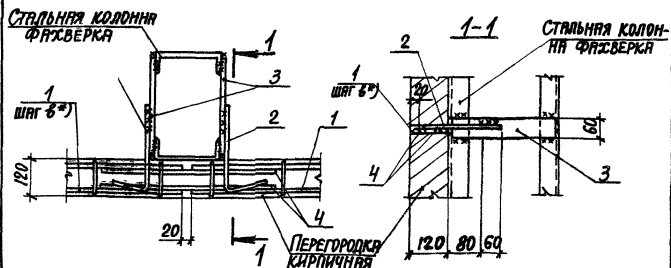
ПРОЕКТИРОВАНИЕ

ФОРМАТ

| МАРКА,<br>ПОЗ.      | ОБОЗНАЧЕНИЕ                              | НАИМЕНОВАНИЕ                  | КОЛ. | МАССА<br>ЕД., КГ | ПРИМЕЧ.   |
|---------------------|--|-------------------------------|------|------------------|-----------|
|                     |  | <u>СБОРОЧНЫЕ ЕДИНИЦЫ</u>      |      |                  |           |
|                     |  | <u>ИЗДЕЛИЕ СОЕДИНИТЕЛЬНОЕ</u> |      |                  |           |
| 1                   | 1.431.6-28.2-14.0                        | МС 32-1                       | 2    | 0,29             |           |
|                     |  | <u>ДЕТАЛИ</u>                 |      |                  |           |
|                     |  | <u>ИЗДЕЛИЕ СОЕДИНИТЕЛЬНОЕ</u> |      |                  |           |
| 2                   | 1.431.6-28.2-32.0                        | МС 62                         | 2    | СМ.<br>ВЫП. 2    |           |
|                     | <u>ПЕРЕМЕННЫЕ ДАННЫЕ ДЛЯ ИСПОЛНЕНИЯ:</u> |                               |      |                  |           |
|                     |  | <u>1.431.6-28.1-29.0</u>      |      |                  | Узел 29   |
|                     |  | <u>СБОРОЧНЫЕ ЕДИНИЦЫ</u>      |      |                  |           |
|                     |  | <u>ИЗДЕЛИЕ СОЕДИНИТЕЛЬНОЕ</u> |      |                  |           |
| 3                   | 1.431.6-28.2-01.0-01                     | МС 1-2                        | 2    | 76,79            |           |
|                     |  | <u>1.431.6-28.1-29.0-04</u>   |      |                  |           |
|                     |  | <u>СБОРОЧНЫЕ ЕДИНИЦЫ</u>      |      |                  | Узел 30   |
|                     |  | <u>ИЗДЕЛИЕ СОЕДИНИТЕЛЬНОЕ</u> |      |                  |           |
| 3                   | 1.431.6-28.2-01.0                        | МС 1-1                        | 2    | 76,91            |           |
|                     |  | <u>1.431.6-28.1-29.0-02</u>   |      |                  | Узел 31   |
|                     |  | <u>СБОРОЧНЫЕ ЕДИНИЦЫ</u>      |      |                  |           |
| 3                   | 1.431.6-28.2-52.0                        | <u>ИЗДЕЛИЕ СОЕДИНИТЕЛЬНОЕ</u> |      |                  |           |
|                     |  | МС 63                         | 2    | СМ.<br>ВЫП. 2    |           |
| 23098-02            |  |                               |      |                  |           |
| 1.431.6 - 28.1-29.0 |  |                               |      |                  | Лист<br>2 |

ПОСЛЕ СОСТАВЛЕНИЯ ДОПОЛНИТЬ И ДАТЬ ВЗНОС. ПИШ. НЕ

ФОРМАТ А4



| МАРКА, ПОЗ. | ОБОЗНАЧЕНИЕ       | НАИМЕНОВАНИЕ             | КОЛ. | МАССА ЕД., КГ | ПРИМЕЧ. |
|-------------|-------------------|--------------------------|------|---------------|---------|
|             |                   | <u>СБОРОЧНЫЕ ЕДИНИЦЫ</u> |      |               |         |
|             |                   | ИЗДЕЛИЕ СОЕДИНИТЕЛЬНОЕ   |      |               |         |
| 1           | 1.431.6-28.2-06.0 | МС9-1                    | 2    | 7,62          |         |
|             |                   | <u>ДЕТАЛИ</u>            |      |               |         |
|             |                   | ИЗДЕЛИЕ СОЕДИНИТЕЛЬНОЕ   |      |               |         |
| 2           | 1.431.6-28.2-33.0 | МС64-1                   | 2    | 0,23          |         |
|             | .2-32.0           | МС62                     | 2    | см. вып. 2    |         |
| 4           | .1-30.1           | Ф5Вр ГОСТ 6727-80* л-600 | 2    | 0,08          | Б4      |

\*) ШАГ ГОРИЗОНТАЛЬНЫЕ КАРКАСОВ .8" СМ. ДОКУМ. -02, -03  
ВЫП. 0 ДАННОЙ СЕРИИ

23098-02

|            |            |  |  |
|------------|------------|--|--|
| ИЗЧ. ОТД.  | БРОВСКИЙ   |  |  |
| И. КОНТР.  | ЧУМАКОВА   |  |  |
| ОД. КОНСТ. | КОРОТЕЦКИЙ |  |  |
| РУК. ГР.   | ЧУМАКОВА   |  |  |
| СТ. ИНЖ.   | ПРОЦЕНКО   |  |  |
| ИНЖЕН.     | ЛИЧКОВА    |  |  |

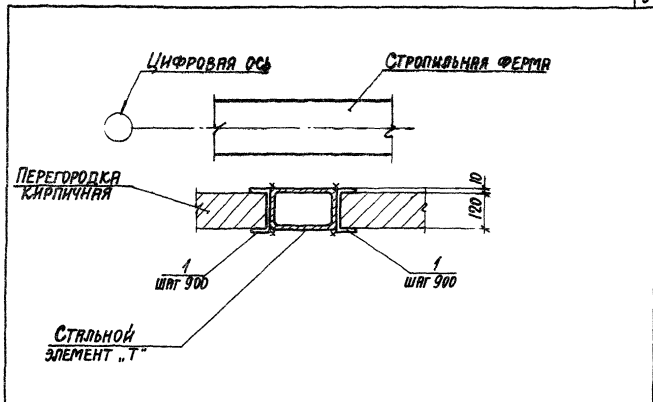
1.431.6-28.1-30.0

Узел 32

|                                 |      |        |
|---------------------------------|------|--------|
| СТАДИЯ                          | ЛИСТ | ЛИСТОВ |
| Р                               |      | 1      |
| ХАРЬКОВСКИЙ<br>ПРОМСТРОИНИИТЕКТ |      |        |

2009.07.14





| МАРКА ПОЗ. | ОБОЗНАЧЕНИЕ       | НАИМЕНОВАНИЕ  | КОЛ. | МАССА ЕД., КГ | ПРИМЕР. |
|------------|-------------------|---|------|---------------|---------|
|            |                   | <u>ДЕТАЛИ</u>   |      |               |         |
| 1          | 1.431.6-28.1-32.1 | ШВЕЛЕР БИЧ ГОСТ 8240-72* ВСТЗКП 2 ГОСТ 380-77 $\varnothing 100$ | 2    | 1,23          | Б4      |
|            |                   |   |      |               |         |
|            |                   |   |      |               |         |

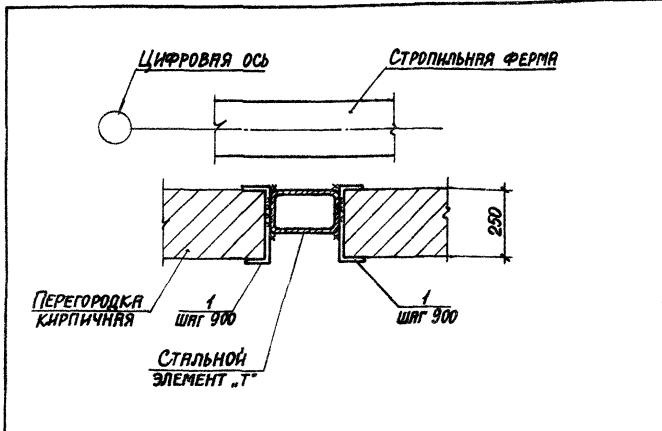
83098-02

|            |          |  |
|------------|----------|--|
| НАЧ. ОТД.  | БРОВСКИЙ |  |
| И. К. ДИР. | ЧУМАКОВА |  |
| ДИ. КОНСТ. | КОРОТКОВ |  |
| ДИ. ГО.    | ЧУМАКОВА |  |
| ДИ. С. П.  | ПРОЦЕНКО |  |
| ДИ. ЛИЧК.  |          |  |

1431 6 - 28 .1-32.0

УЗЕЛ 33

|                                      |      |          |
|--------------------------------------|------|----------|
| СТАНДА                               | ЛИСТ | Л. ИСТОВ |
| Р                                    |      | 1        |
| ХАРЬКОВСКИЙ<br>ПРОМ. ПОЛИТЕХНИЧЕСКИЙ |      |          |



| МАРКА, ПОЗ. | ОБОЗНАЧЕНИЕ       | НАИМЕНОВАНИЕ  | КОЛ. | МАССА ЕД., КГ | ПРИМЕЧ. |
|-------------|-------------------|---|------|---------------|---------|
|             |                   | <u>ДЕТАЛИ</u>   |      |               |         |
| 1           | 1.431.6-28.1-33.1 | ИВЕРМЕН Б 27 ГОСТ 8240-78<br>ВСТЭКС ГОСТ 380-78 L-100 | 2    | 2,77          | Б4      |

23098-02

1.431.6-28.1-33.0

Узел 34

СТАНДА ЛИСТ ЛИСТОВ

Р

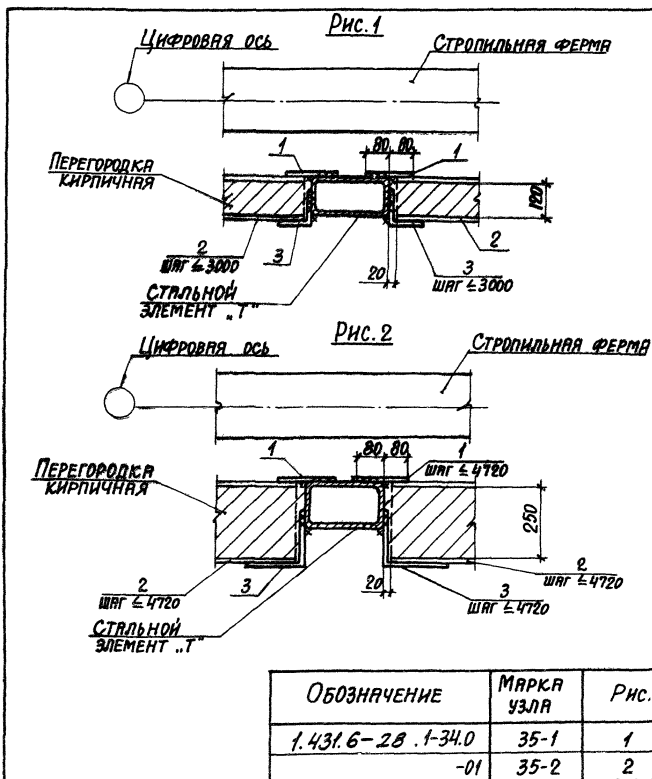
1

ХАРЬКОВСКИЙ  
ПРЕМСТРОИНИИПРОЕКТ

ФОРМАТ А4

ИЗМ. № ПЛАН. ПРОВЕРКА И ДАТА. КОМП. №

|          |            |      |  |
|----------|------------|------|--|
| И.О.Т.В. | БРОДСКИЙ   | И.О. |  |
| И.КОНТ.  | ЧИМАКОВА   | И.О. |  |
| И.КОНСТ. | КОРОТЕЦКИЙ | И.О. |  |
| РУК.ГР.  | ЧИМАКОВА   | И.О. |  |
| СЛ.ИНИЖ. | ПРОЦЕНКО   | И.О. |  |
| И.О.С.М. | ЛИЦКАТОВА  | И.О. |  |



| ОБОЗНАЧЕНИЕ       | МАРКА<br>УЗЛА | Рис. |
|-------------------|---------------|------|
| 1.431.6-28.1-34.0 | 35-1          | 1    |
| -01               | 35-2          | 2    |

СПЕЦИФИКАЦИЮ СМ. НА ЛИСТЕ 2.

23098-02

|                |                |   |
|----------------|----------------|---|
| ИЗЧ. ОТД.      | БРЮДСКИЙ       | Б |
| И. КОНТР.      | ЧУПРКОВА       | Ч |
| ГЛАВ. ИНЖ.     | КОРСТЕНКО      | К |
| РИС. ГР.       | ЧУПРКОВА       | Ч |
| СТ. ИНЖ.       | ПРОБЛЕНКО      | П |
| ИЗДАТЕЛЬСТВО   | ХАРЬКОВСКИЙ    |   |
| ПРОЕКТИРОВАНИЕ | ПРОЕКТИРОВАНИЕ |   |

1.431.6-28.1-34.0

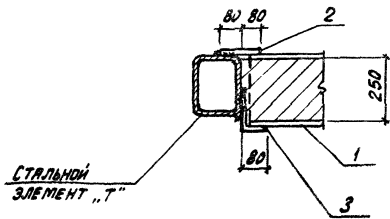
УЗЕЛ 35

| СТАДИЯ                        | ЛИСТ | ЛИСТОВ |
|-------------------------------|------|--------|
| Р                             | 1    | 2      |
| ХАРЬКОВСКИЙ<br>ПРОЕКТИРОВАНИЕ |      |        |

| № | СЗ | ОБОЗНАЧЕНИЕ       | НАИМЕНОВАНИЕ                                    | КОП | МАССА<br>ГРМ | ПРИМЕР  |
|---|----|-------------------|---|-----|--------------|---------|
|   |    |                   | <u>ДЕТАЛИ</u>                                   |     |              |         |
|   |    | 431.6-28.1-34     | ПОДШКА Б-8х110х100<br>БЛТЗ.П. 50-710-8-100      | 2   | 1,20         | Б       |
|   |    |                   | <u>ТЕПЕРЬ БЫЕ ЧАСТИ</u> ИЛИ <u>ИСПОЛНЕНИЯ:</u>  |     |              |         |
|   |    |                   | 1.431.6-28.1-34.0                               |     |              | 4367.50 |
|   |    |                   | <u>СБОРОЧНЫЕ ЕДИНИЦЫ</u>                        |     |              |         |
|   |    |                   | <u>ИЗДАНИЕ СБОРНИТЕЛЬНОЕ</u>                    |     |              |         |
|   |    | 1.431.6-28.2-0-03 | МС1-4   | 2   | 14,21        |         |
|   |    |                   | <u>ДЕТАЛИ</u>                                   |     |              |         |
|   |    | 1.431.6-28.1-34.2 | УГОЛОК Б-20х8.0х100-86<br>БЛТЗ.П. 17У14-3023-80 | 2   | 1,22         | Б       |
|   |    |                   | 1.431.6-28.1-34.0-01                            |     |              | 4367.50 |
|   |    |                   | <u>СБОРОЧНЫЕ ЕДИНИЦЫ</u>                        |     |              |         |
|   |    | 1.431.6-28.2-0-07 | <u>ИЗДАНИЕ СБОРНИТЕЛЬНОЕ</u><br>МС2-4           | 2   | 332,47       |         |
|   |    |                   | <u>ДЕТАЛИ</u>                                   |     |              |         |
| 3 |    | 431.6-28.1-34.3   | УГОЛОК Б-20х110х100-86<br>БЛТЗ.П. 17У14-3023-80 | 2   | 3,05         | Б       |

23098-02

1.431.6-28.1-34.0



| МАРКА, ПОД. | ОБОЗНАЧЕНИЕ         | НАИМЕНОВАНИЕ  | КОЛ. | МАССА<br>ЕД., КГ | ПРИМЕР. |
|-------------|---------------------|---|------|------------------|---------|
|             |                     | <u>СБОРОЧНЫЕ ЕДИНИЦЫ</u>                                    |      |                  |         |
| 1           | 1.431.6-28.2-010-08 | УЗЕЛЫЕ СОБИРАТЕЛЬНЫЕ ИСЗ-5                                  | 1    | 149,62           |         |
|             |                     | <u>ДЕТАЛИ</u>   |      |                  |         |
| 2           | 1.431.6-28.1-35.1   | ЛЮПСОЯ 6-8x100 ГОСТ 199-03-74*<br>ВСЗЭСР2 ГОСТ 380-71* Ф160 | 1    | 1,00             | 64      |
| 3           | 1.431.6-28.1-35.2   | УГОЛОК 5-125x80x8 ГОСТ 8510-85<br>ВСЗЭСБ ГОСТ 380-71* Ф110  | 1    | 1,25             | 64      |

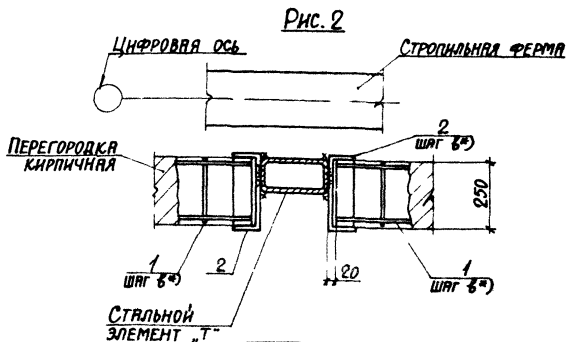
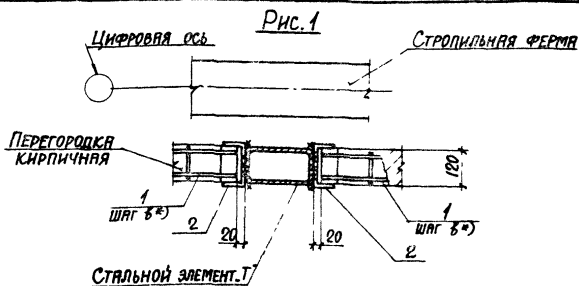
23098 02

|           |           |   |
|-----------|-----------|---|
| ИВН. ДТБ. | БРЮККИН   | ✓ |
| Н. КОНТР. | ЧУМАКОВА  | ✓ |
| СР. СПЕЦ. | КОРОТЦЕНА | ✓ |
| ВНЕ. ГР.  | ЧУМАКОВА  | ✓ |
| СР. ПРОС. | ПРОЦЕНКО  | ✓ |
| СР. ТЕХН. | ДИТЯЧЕНКО | ✓ |

1.431.6-28.1-35.0

УЗЕЛ 36

|                                  |      |        |
|----------------------------------|------|--------|
| СТРАНА                           | ЛИСТ | ЛИСТОВ |
| Р                                | 1    | 1      |
| ХАРЬКОВСКИЙ<br>ГЕОДЕТРОЙНАПРОЕКТ |      |        |



| ОБЗНАЧЕНИЕ          | МАРКА УЗЛА | РИС. |
|---------------------|------------|------|
| 1 431.6 - 28.1-36.0 | 37-1       | 1    |
| -01                 | 37-2       | 2    |

\*) ШАГ ГОРИЗОНТАЛЬНЫХ КАРКАСОВ „8“ СМ. ДОКУМ.-02, 03 ВЫП. 0 ДАННОЙ СЕРИИ.  
СПЕЦИФИКАЦИЮ СМ. НА ЛИСТЕ 2

23098-02

|  |  |  |  |  |  |
|--|--|--|--|--|--|
| ИЗВ. № ПОДЛ. ПРОЕКТОВ И ЛИСТОВ ВНЕШ. № | ИЗВ. № ПОДЛ. ПРОЕКТОВ И ЛИСТОВ ВНЕШ. № | ИЗВ. № ПОДЛ. ПРОЕКТОВ И ЛИСТОВ ВНЕШ. № | ИЗВ. № ПОДЛ. ПРОЕКТОВ И ЛИСТОВ ВНЕШ. № | ИЗВ. № ПОДЛ. ПРОЕКТОВ И ЛИСТОВ ВНЕШ. № | ИЗВ. № ПОДЛ. ПРОЕКТОВ И ЛИСТОВ ВНЕШ. № |
| НАЧ. ОТД.                              | БРОДСКИЙ                               |  |  |  |  |
| И. КОНТР.                              | ЧУМАКОВА                               |  |  |  |  |
| Д. КОНСТ.                              | КОРОТЕЦКИЯ                             |  |  |  |  |
| РУК. ГР.                               | ЧУМАКОВА                               | 25                                     |  |  |  |
| СТ. ИНЖ.                               | ПРОЦЕНКО                               | 2,104                                  |  |  |  |
| СТ. ТЕХН.                              | ЛИТВИНЕНКО                             | dand.                                  |  |  |  |

1.431.6 - 28.1-36.0

Узел 37

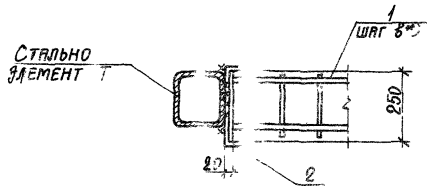
| СТАВЛЯ | ЛИСТ | ЛИСТОВ |
|--------|------|--------|
| Р      | 1    | 2      |

ХАРЬКОВСКИЙ  
ПРОМСТРОЙПРОЕКТ

ФОРМАТ А4

| МАРКА,<br>ПОЗ.      | ОБОЗНАЧЕНИЕ          | НАИМЕНОВАНИЕ   | КОЛ. | МАССА,<br>ЕД. Е | ГР.<br>МЕЧ. |
|---------------------|----------------------|--|------|-----------------|-------------|
|                     |                      | 1.431.6-28.1-36.0  |      |                 | Швел 137-1  |
|                     |                      | СБОРОЧНЫЕ ЕДИНИЦЫ  |      |                 |             |
|                     |                      | ИЗДЕЛИЕ СОЕДИНИТЕЛЬНОЕ   |      |                 |             |
| 1                   | 1.431.6-28.2-07.0    | МС17-1   | 2    | 7,95            |             |
|                     |                      | ДЕТАЛИ   |      |                 |             |
| 2                   | 1.431.6-28.1-36.1    | ШВЕЛЛЕР Б-14 ГОСТ 8240-72 <sup>г</sup><br>ВСГЗпс6 ГОСТ 380-71 <sup>г</sup> | 2    | 1,22            | Б4          |
|                     |                      | 1.431.6-28.1-36.0-01   |      |                 | Швел 137-2  |
|                     |                      | СБОРОЧНЫЕ ЕДИНИЦЫ  |      |                 |             |
|                     |                      | ИЗДЕЛИЕ СОЕДИНИТЕЛЬНОЕ   |      |                 |             |
| 1                   | 1.431.6-28.2-07.0-03 | МС18-2   | 2    | 16,89           |             |
|                     |                      | ДЕТАЛИ   |      |                 |             |
| 2                   | 1.431.6-28.1-36.2    | ШВЕЛЛЕР Б-27 ГОСТ 8240-72 <sup>г</sup><br>ВСГЗпс6 ГОСТ 380-71 <sup>г</sup> | 2    | 2,77            | Б4          |
|                     |                      |  |      |                 |             |
|                     |                      |  |      | 23098-02        |             |
| 1.431.6 - 28.1-36.0 |                      |  |      | ММСТ            | 2           |

Чис. 12.0002 ПОЛОЖИТЬ В ОБОИ-ЗАБОИ КИТАЯ



| № ЭКЗ.<br>ЗБ. | ОБОЗНАЧЕНИЕ          | НАИМЕНОВАНИЕ                                     | КОЛ | МАССА<br>ЕД, кг | ПРИМЕЧ. |
|---------------|----------------------|--|-----|-----------------|---------|
|               |                      | <u>СБОРОЧНЫЕ ЕДИНИЦЫ</u>                         |     |                 |         |
|               |                      | <u>ИЗДЕЛИЕ СОЕДИНИТЕЛЬНОЕ</u>                    |     |                 |         |
| 1             | 1.431.6-28.2-07.0-05 | МС 18-4  | 1   | 6,62            |         |
|               |                      | <u>ДЕТАЛИ</u>                                    |     |                 |         |
| 2             | 1.431.6-28.1-37.1    | ШВЕЛЕР Б-27 ГОСТ 8240-72<br>Вст Элев ГОСТ 380-71 | 1   | 2,77            | 64      |

\* ШАГ ГОРИЗОНТАЛЬНЫХ КАРКА: В "8" СМ. ДОКУМ - 02, - 23  
ВЫП. 0 ДАННОЙ СЕРИИ

3098

1.431.6-28.1-37.0

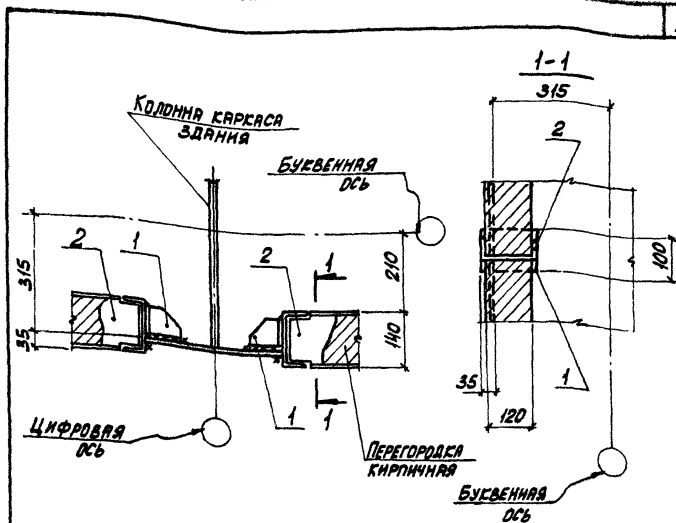
УЗЕЛ 38

|        |      |        |
|--------|------|--------|
| СТАВКА | ЛИСТ | ЛИСТОВ |
| Р      |      |        |
| ХАТ    | ИСКЛ |        |
| ПРОИС  | ИЛИ: |        |

ЧЕР. ЭКЗ. ПОДА. ПОДПИСЬ И ПОЛН. ВЗМ. ИМЯ. №

|           |    |       |  |
|-----------|----|-------|--|
| НАЧ. ОТД. | Б. | СКИН  |  |
| И. КОНТ.  | У. | КОВА  |  |
| О. КОНСТ. | У. | ТЕКИН |  |
| В. ГР.    | У. | КОВА  |  |
| РЕЗ. МАТ. | У. | ЕНКО  |  |
| М. ШИК    | У. | ЧЕНКО |  |





| МАРКА, ПОЗ. | ОБОЗНАЧЕНИЕ       | НАИМЕНОВАНИЕ                     | КОЛ. | МАССА ЕД., КГ | ПРИМЕЧ. |
|-------------|-------------------|----------------------------------|------|---------------|---------|
|             |                   | <u>ДЕТАЛИ</u>                    |      |               |         |
| 1           | 1.431.6-28.2-51.0 | ИЗДЕЛИЕ СОЕДИНИТЕЛЬНОЕ<br>МС82-1 | 2    | 2,27          |         |
| 2           | .2-52.0           | ИЗДЕЛИЕ СОЕДИНИТЕЛЬНОЕ<br>МС83   | 1    | см. вып. 2    |         |

ЧИСТ. ЛЕ. СТ. П. Д. ОБЪЕМНОСТИ И ДАТТА ВЗНЕС. ИЛИ НЕ

|           |            |  |
|-----------|------------|--|
| ИВЧ. ОТА. | БРОДСКАЯ   |  |
| И. КОНТР. | ЧУМАКОВА   |  |
| ГЛ. СПЕЦ. | КОРОТЦЕНКО |  |
| РУК. ГР.  | ЧУМАКОВА   |  |
| СТ. НАРЖ. | ПРОЦЕНКО   |  |
| НАРЖЕН.   | ФОЛКОВ     |  |

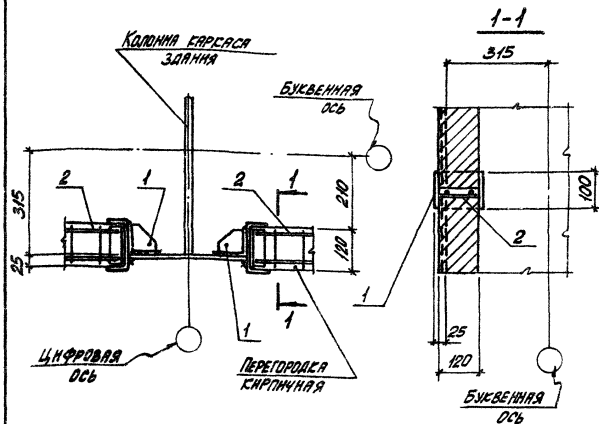
23098 - 02

1.431.6-28.1-38.0

УЗЕЛ 39

|             |        |
|-------------|--------|
| СТАРЫЙ ЛИСТ | ЛИСТОВ |
| Р           | 1      |

 ХАРЬКОВСКИЙ  
 ПРОМСТРОИНИПРОЕКТ



| МАРКА,<br>ПОЪ. | ОБОЗНАЧЕНИЕ           | НАИМЕНОВАНИЕ           | КОЛ. | МАССА<br>ЕД., КГ | ПРИМеч. |
|----------------|-----------------------|------------------------|------|------------------|---------|
|                |                       | <u>ДЕТАЛИ</u>          |      |                  |         |
|                |                       | ИЗДЕЛИЕ СОЕДИНИТЕЛЬНОЕ |      |                  |         |
| 1              | 1.431.6-28.2-51.0 -01 | МС 82-2                | 2    | 2,27             |         |
|                |                       | ИЗДЕЛИЕ СОЕДИНИТЕЛЬНОЕ |      |                  |         |
| 2              | .2-08.0               | МС 19                  | 1    | СМ.<br>ВЫП.2     |         |

23098-02

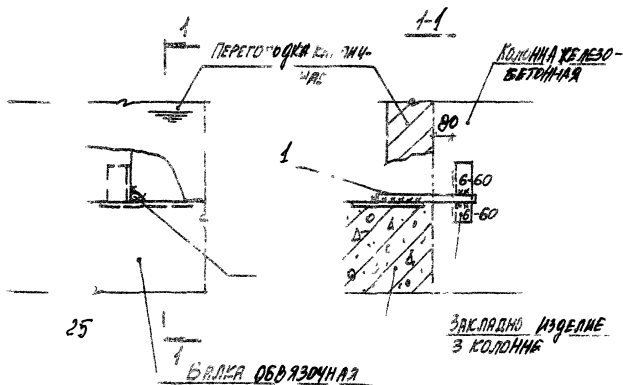
1.431.6-28.1-39.0

УЗЕЛ 40

| СТАНДА                      | ЛИСТ | ЛИСТОВ |
|-----------------------------|------|--------|
| Р                           |      | 1      |
| ХАРЬКОВСКИЙ<br>ПРОМЫШЛЕННЫЙ |      |        |

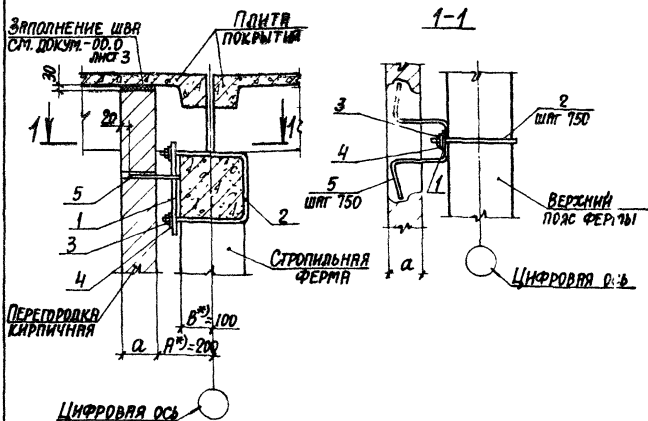
ЧЕРТ. ПОДПИСАНЫ И ДАТЫ ВСТАВ. ИЛИ

|            |           |   |  |
|------------|-----------|---|--|
| НАЧ. ОТЗ.  | БРОДСКАЯ  | Б |  |
| И. КОНТ.   | ЧУМАКОВА  | Б |  |
| ГЛАВ. ИНЖ. | КОРОТЦЫНА | Б |  |
| ВЫС. ГР.   | ЧУМАКОВА  | Б |  |
| СТ. ИНЖ.   | ПРИЦЕНКО  | Б |  |
| ИНЖЕН.     | ФОТНЧЕВ   | Б |  |



| АРС. РКА,<br>ПОС. | ОБОЗНАЧЕНИЕ      | ЧИСЛО ИСПОЛНЕНИЙ         | КОЛ. | УИ ССА<br>ЕВ, КР | П. ДИМЕР |
|-------------------|------------------|--------------------------|------|------------------|----------|
|                   |                  | <u>ДЕТАЛИ</u>            |      |                  |          |
| 1                 | 1.4Ж.Б-28.1-40.1 | Ф16 А ГОСТ 5781-28 В=340 | 1    | 1.3              |          |
|                   |                  |                          |      |                  |          |
|                   |                  |                          |      |                  |          |

|           |  |  |  |
|-----------|--|--|--|
| Кол.      |  |  |  |
| УИ ССА    |  |  |  |
| ЕВ, КР    |  |  |  |
| П. ДИМЕР  |  |  |  |
| 28.1-40.1 |  |  |  |
| 3 ЕЛ 41   |  |  |  |
| ЯДНЯ ЛУЧ  |  |  |  |
| Р         |  |  |  |
| ХАРЬКОВ   |  |  |  |
| ПРОСТРАН  |  |  |  |
| ИИ        |  |  |  |
| ПРОЕК     |  |  |  |



| ОБОЗНАЧЕНИЕ       | МАРКА<br>УЗЛА | а,<br>мм |
|-------------------|---------------|----------|
| 1.431.6-28.1-41.0 | 42-1          | 120      |
| -01               | 42-2          | 250      |

СПЕЦИФИКАЦИЮ СМ. НА ЛИСТЕ 2

\*) ПРИ ДРУГИХ ЗНАЧЕНИЯХ „А“ И „Б“ СОЕДИНИТЕЛЬНЫЕ ИЗДЕЛИЯ ПОЗ. 1-3 РАЗРАБОТАТЬ В КОНКРЕТНОМ ПРОЕКТЕ.

23098-02

ИЗМ. № ПРАВА ПОДПИСЬ И ДАТА ВЗНУТРИ № 2

|            |            |  |  |  |
|------------|------------|--|--|--|
| ИЗМ. ОТД.  | БРЮДСКИЙ   |  |  |  |
| И. КОНТР.  | ЧУМАКОВА   |  |  |  |
| ГЛ. КОНСТ. | КОРОТЕЦКИЙ |  |  |  |
| РУК. ГР.   | ЧУМАКОВА   |  |  |  |
| СТ. ИНЖ.   | ПРОЦЕНКО   |  |  |  |
| ИНЖЕН.     | ЛИЦКАТЯ    |  |  |  |

1.431.6-28.1-41.0

Узел 42

| Страница | Лист | Листов |
|----------|------|--------|
| Р        | 1    | 2      |

ХАРЬКОВСКИЙ  
ПРОМСТРОИНИИПРОЕКТ

ФОРМАТ А4

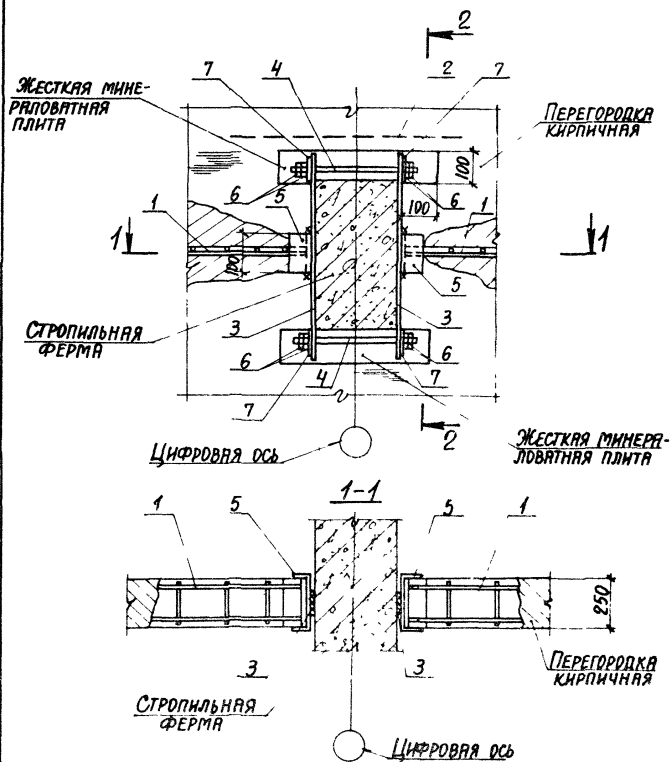
| МАРКА,<br>ПОЗ. | ОБОЗНАЧЕНИЕ          | НАИМЕНОВАНИЕ                             | КОЛ. | МАССА<br>ЕД., КГ | ПРИМеч.   |
|----------------|----------------------|--|------|------------------|-----------|
|                |                      | <u>ДЕТАЛИ</u>                            |      |                  |           |
|                |                      | ИЗДЕЛИЕ СОЕДИНИТЕЛЬНОЕ                   |      |                  |           |
| 1              | 1.431.6-28.2-29.0-04 | МС 56                                    | 1    | 0,90             |           |
| 2              | 2-36.0               | МС 69                                    | 1    | 0,63             |           |
|                |                      | <u>СТАНДАРТНЫЕ ИЗДЕЛИЯ</u>               |      |                  |           |
| 3              |                      | ГАЙКА М12.5 ГОСТ 5915-70*                | 2    | 0,015            |           |
| 4              |                      | ШАЙБА 12.01 ГОСТ 1371-78*                | 2    | 0,006            |           |
|                |                      | <u>ПЕРЕМЕННЫЕ ДАННЫЕ ДЛЯ ИСПОЛНЕНИЙ:</u> |      |                  |           |
|                |                      | <u>1.431.6-28.1-41.0</u>                 |      |                  | Узел 42-1 |
|                |                      | <u>ДЕТАЛИ</u>                            |      |                  |           |
|                |                      | ИЗДЕЛИЕ СОЕДИНИТЕЛЬНОЕ                   |      |                  |           |
| 5              | 1.431.6-28.2-41.0-05 | МС 77-1                                  | 1    | 0,34             |           |
|                |                      | <u>1.431.6-28.1-41.0-01</u>              |      |                  | Узел 42-2 |
|                |                      | <u>ДЕТАЛИ</u>                            |      |                  |           |
|                |                      | ИЗДЕЛИЕ СОЕДИНИТЕЛЬНОЕ                   |      |                  |           |
| 5              | 1.431.6-28.2-41.0-06 | МС 77-2                                  | 1    | 0,44             |           |

23098-02

1.431.6-28.1-41.0

Лист  
2

ФОРМАТ А4



СПЕЦИФИКАЦИЮ СМ. НА ЛИСТЕ 2.

23098-02

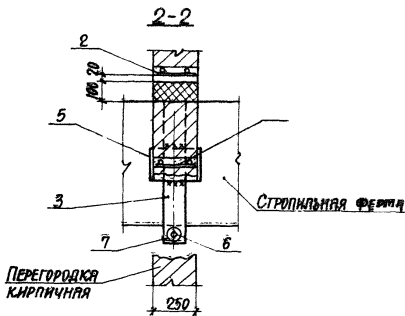
1.431.6 - 28 .1-42.0

Узел 43

Имя, № подл. Подпись и дата выдачи инв. №

|          |            |  |  |
|----------|------------|--|--|
| И.О.У.Д. | БРОДСКИЙ   |  |  |
| И.КОНТ.  | ЧУМАКОВА   |  |  |
| И.КОНСТ. | КОРОТЕЦКАЯ |  |  |
| РУК.ГР.  | ЧУМАКОВА   |  |  |
| СТ.ИНЖ.  | ПРОЦЕНКО   |  |  |
| ИНЖЕН.   | ЛИЧКАТЯЯ   |  |  |

|   |      |     |   |
|---|------|-----|---|
| СТАНДА  | ЛИСТ | ЛИС | В |
| Р   | 1    | 6   |   |
| ХАРЬКОВСКИЙ<br>ПРОМСТРОИНИЖПРОЕКТИ<br>ФОРМАТ А4 |      |     |   |



| Марка, поз. | Обозначение          | Наименование                                | Кол. | Масса<br>ед, кг | Примеч. |
|-------------|----------------------|---|------|-----------------|---------|
|             |                      | <u>СБОРОЧНЫЕ ЕДИНИЦЫ</u>                    |      |                 |         |
|             |                      | ИЗДЕЛИЕ СОЕДИНИТЕЛЬНОЕ                      |      |                 |         |
| 1           | 1.431.6-28.2-07.0-05 | МС18-4                                      | 2    | 8,62            |         |
| 2           | .2-06.0-08           | МС14  | 1    | 0,34            |         |
|             |                      | <u>ДЕТАЛИ</u>                               |      |                 |         |
|             |                      | ИЗДЕЛИЕ СОЕДИНИТЕЛЬНОЕ                      |      |                 |         |
| 3           | 1.431.6-28.2-29.0-03 | МС55  | 2    | 4,50            |         |
| 4           | .2-36.0-01           | МС70  | 2    | 0,27            |         |
| 5           | .1-42.1              | ШВЕЦЕРЬ БЭ7ГОСТ8240-78*<br>БС3ЛсГОСТ380-78* | 2    | 2,77            | Б4      |
|             |                      | <u>СТАНДАРТНЫЕ ИЗДЕЛИЯ</u>                  |      |                 |         |
| 6           |                      | Гайка М12.5ГОСТ5915-70*                     | 8    | 0,015           |         |
| 7           |                      | Шайба 12.01ГОСТ11371-78*                    | 4    | 0,006           |         |

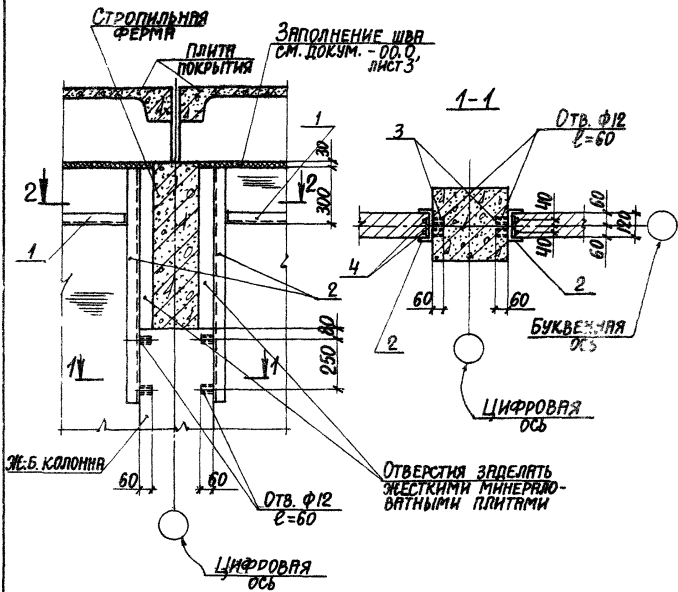
Цена, кг по под. Положенье и дата вступления в силу

1.431.6 - 28.1-42.0

Лист

2

ФОРМАТ А4



СРЕДНОФИЗИЧНО СР. НА ЛИСТЕ 2.

23098-02

1.431.6-28.А-430

УЗ-04 44

ИЗМ. № ПОСЛЕ ПОДПИСЬ И ДОП. РАБОТ НА Л. №

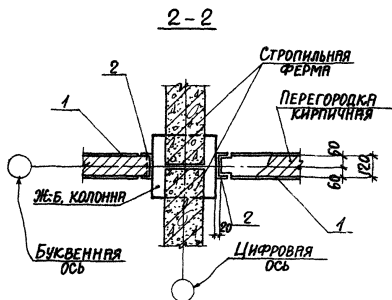
|             |            |  |
|-------------|------------|--|
| ИЗМ. ОТД.   | БРОДОВИКИ  |  |
| ИЗМ. КОНТР. | ЧУМАКОВА   |  |
| ИЗМ. СПЕЦ.  | КОРТЕЦКИНА |  |
| ИЗМ. ГР.    | ЧУМАКОВА   |  |
| ИЗМ. ИЛИЯ   | ПРЕЩЕНКО   |  |
| ИЗМ. ЧЕЛ.   | СОЛНУЧЕВ   |  |

|         |      |
|---------|------|
| СТАНЦИЯ | Лист |
| Р       | 16   |

ХАРЬКОВСКИЙ ПРОМСТРОИПРОЕКТ

ФОН. 77 А4



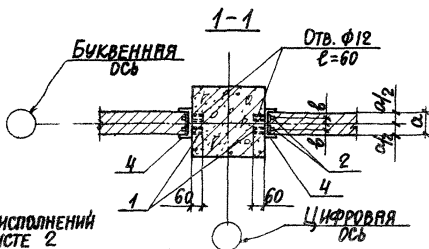
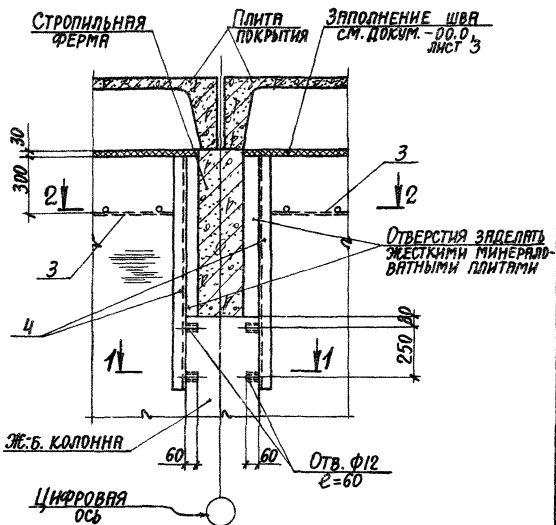


| МАРКА,<br>Поз. | ОБОЗНАЧЕНИЕ         | НАИМЕНОВАНИЕ                   | Кол. | МАССА<br>ЕД., кг | ПРИМеч. |
|----------------|---------------------|--------------------------------|------|------------------|---------|
|                |                     | <u>СБОРОЧНЫЕ ЕДИНИЦЫ</u>       |      |                  |         |
|                |                     | ИЗДЕЛИЕ СОЕДИНИТЕЛЬНОЕ         |      |                  |         |
| 1              | 1.431.6 - 28.2-02.0 | МСЗ                            | 2    | 70,79            |         |
|                |                     | <u>ДЕТАЛИ</u>                  |      |                  |         |
|                |                     | ИЗДЕЛИЕ СОЕДИНИТЕЛЬНОЕ         |      |                  |         |
| 2              | 1.431.6 - 28.2-24.0 | МС42-1                         | 2    | 13,90            |         |
| 3              | 11761.00.00.000     | ДЮБЕЛЬ ДРК-М10                 | 8    | 0,04             |         |
|                |                     | <u>СТАНДАРТНЫЕ ИЗДЕЛИЯ</u>     |      |                  |         |
| 4              |                     | БОЛТ М10х30,58 ГОСТ 7798-70*   |      |                  |         |
|                |                     | с шайбой 10.01 ГОСТ 11371-78** | 8    | 0,03             |         |

23098-02

1.431.6 - 28.1-43.0

Лист  
2



Таблицу исполнений  
см. на листе 2  
Спецификацию см. на листе 3.

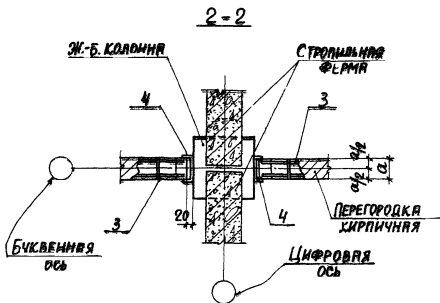
33098-02

|           |          |  |
|-----------|----------|--|
| Исполн.   | Бродский |  |
| Н. контр. | Чумакова |  |
| О. спец.  | Короткий |  |
| Рук. гр.  | Чумакова |  |
| Ст. инж.  | Проценко |  |
| Исполн.   | Стомичев |  |

1.431.6-28.1-44.0

Узел 45

|                              |      |        |
|------------------------------|------|--------|
| Страна                       | Лист | Листов |
| Р                            | 1    | 2      |
| ХАФКЛКВККА<br>ПРОМСТРОЙНИТ-5 |      |        |



| ОБОЗНАЧЕНИЕ         | МАРКА<br>УЗЛА | РАЗМЕРЫ, мм |     |
|---------------------|---------------|-------------|-----|
|                     |               | $a$         | $b$ |
| 1.431.6 - 28.1-44.0 | 44-1          | 120         | 40  |
| -01                 | 44-2          | 250         | 70  |

ИЗДАНИЕ ПОСЛЕ ПОСЛЕДНЕГО ИЗМЕНЕНИЯ

23098-02

1.431.6 - 28.1-44.0

Лист

2

ФОРМАТ А4

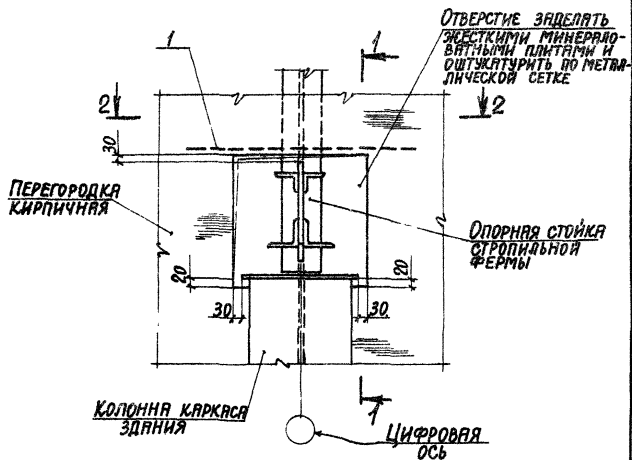
| №: КВ,<br>п.з. | ОБОЗНАЧЕНИЕ          | НАИМЕНОВАНИЕ   | КОЛ | МАССА<br>ЕД., КГ | ПРИМеч.   |
|----------------|----------------------|--|-----|------------------|-----------|
|                |                      | <u>ДЕТАЛИ</u>  |     |                  |           |
|                | 1761.0.00.000        | ДЮБЕЛЬ ДРК-М10   | 8   | 0,04             |           |
|                |                      | <u>СТАНДАРТНЫЕ ИЗДЕЛИЯ</u>                                 |     |                  |           |
| ?              |                      | БОЛТ М10×30,58 ГОСТ 7798-70<br>С ШАЙБОЙ 10,01 ГОСТ 1371-78 | 8   | 0,03             |           |
|                |                      | <u>ПЕРЕЧЕННЫЕ ДАННЫЕ ДЛЯ ИСПОЛНЕНИЙ:</u>                   |     |                  |           |
|                |                      | 1.431.6-28.1.44.0  |     |                  | Узел 45-1 |
|                |                      | <u>СБОРОЧНЫЕ ЕДИНИЦЫ</u>                                   |     |                  |           |
|                |                      | <u>ИЗДЕЛИЕ СОЕДИНИТЕЛЬНОЕ</u>                              |     |                  |           |
|                | 1.431.6-28.2.07.0-01 | МС17-2   | 2   | 7,70             |           |
|                |                      | <u>ДЕТАЛИ</u>  |     |                  |           |
|                |                      | <u>ИЗДЕЛИЕ СОЕДИНИТЕЛЬНОЕ</u>                              |     |                  |           |
| ц              | 1.431.6-28.2.24.0    | МС42-1   | 2   | 13,90            |           |
|                |                      | 1.431.6-28.1.44.0-01                                       |     |                  | Узел 46-2 |
|                |                      | <u>СБОРОЧНЫЕ ЕДИНИЦЫ</u>                                   |     |                  |           |
|                |                      | <u>ИЗДЕЛИЕ СОЕДИНИТЕЛЬНОЕ</u>                              |     |                  |           |
|                | 1.431.6-28.2.07.0-04 | МС18-3   | 2   | 16,62            |           |
|                |                      | <u>ДЕТАЛИ</u>  |     |                  |           |
|                |                      | <u>ИЗДЕЛИЕ СОЕДИНИТЕЛЬНОЕ</u>                              |     |                  |           |
|                | 1.431.6-28.2.24.0-01 | МС42-2   | 2   | 31,30            |           |

23098

1.431.6-28

0

№ 1-15-90 - ИЗДАНИЕ И ДАТА ВВЕДЕНИЯ В ЭФ.



| ОБОЗНАЧЕНИЕ       | МАРКА УЗЛА | РАЗМЕРЫ, ММ |      | Рис. |
|-------------------|------------|-------------|------|------|
|                   |            | а           | б    |      |
| 1.431.6-28.1-45.0 | 46-1       | 120         | 900  | 1    |
| -01               | 46-2       | 250         | 1200 | 1    |
| -02               | 46-3       | 120         | 900  | 2    |

СПЕЦИФИКАЦИЮ см. на листе 4, 5.

23098-02

|           |            |                    |  |
|-----------|------------|--------------------|--|
| НАЧ. ОТД. | БРОДСКИЙ   | <i>[Signature]</i> |  |
| Н. КОНТР. | ЧУМАКОВА   | <i>[Signature]</i> |  |
| ГЛ. СПЕЦ. | КОРОТЕЦКИЙ | <i>[Signature]</i> |  |
| РУК. ГР.  | ЧУМАКОВА   | <i>[Signature]</i> |  |
| СТ. ИНЖ.  | ПРОЩЕНКО   | <i>[Signature]</i> |  |
| ИНЖЕН.    | ФОМИЧЕВ    | <i>[Signature]</i> |  |

1.431.6-28.1-45.0

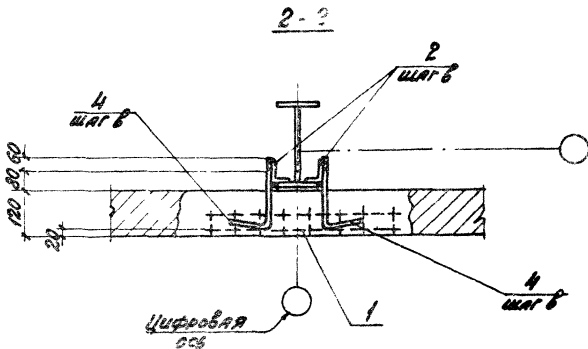
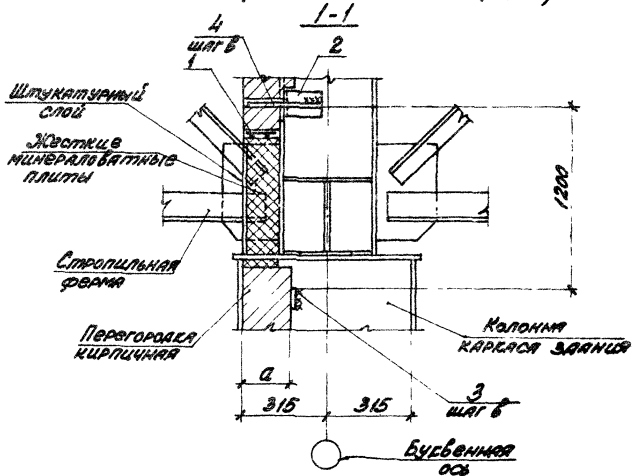
Узел 46

| Стация | Лист Листов |   |   |
|--------|-------------|---|---|
|        | Р           | 1 | 5 |
|        |             |   |   |

ХАРЬКОВСКИЙ  
ПРОМСТРОЙНИИПРОЕКТ

ФОРМАТ А4

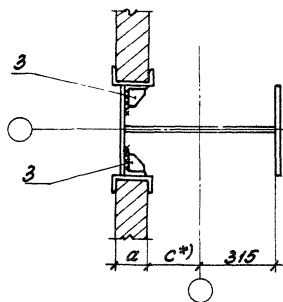
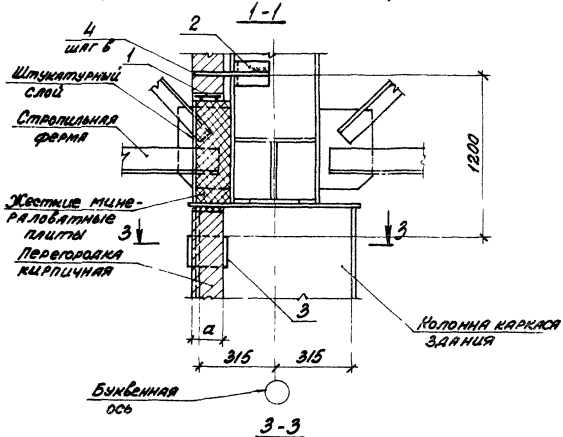
ИЗМ. № 1. УЗЕЛ КОЛОНЫ И ЛИСТ ВЕРХНЕЙ ЧАСТИ № 1

Рис. 1 (при мостовых кранах  $Q \leq 20 \text{ T}$ )

23098

1.431.6 - 28.1 - 45.0

Рис. 2  
(при мостовых кранах  $Q \geq 30t$ )



23098-02

1.431.6-28.1-45.0

Лист  
3

Формат: А4

| КРИТЕРИИ ПОЗ. | ОБОЗНАЧЕНИЕ          | НАИМЕНОВАНИЕ  | КОЛ. | МАССА<br>БЖ, КС | ПРИМЕРЫ |
|---------------|----------------------|---|------|-----------------|---------|
|               |                      | <u>СБОРОЧНЫЕ ЕДИНИЦЫ</u>                                      |      |                 |         |
|               |                      | <u>ИЗДЕЛИЕ СОЕДИНИТЕЛЬНОЕ</u>                                 |      |                 |         |
| 1             | 1.431.6-28.2-06.0-06 | МС12  | 1    | 0,41            |         |
|               |                      | <u>ДЕТАЛИ</u>   |      |                 |         |
| 2             | 1.431.6-28.1-45.1    | УГОЛ 5-6x80 ГОСТ 8509-86 В 20<br>13x5 ГОСТ 380-74             | 2    | 0,75            | Б4      |
|               |                      | <u>ПЕРЕМЕННЫЕ ДАННЫЕ ДЛЯ ИСПОЛНЕНИЯ:</u>                      |      |                 |         |
|               |                      | <u>1.431.6-28.1-45.0</u>                                      |      |                 | УЗЕЛ461 |
|               |                      | <u>ДЕТАЛИ</u>   |      |                 |         |
| 3             | 1.431.6-28.1-45.2    | ПОЛОСА 5-6x80 ГОСТ 19903-74 В 20<br>5x7,5x12 ГОСТ 380-74 В 20 | 2    | 0,30            | Б4      |
|               |                      | <u>ИЗДЕЛИЕ СОЕДИНИТЕЛЬНОЕ</u>                                 |      |                 |         |
| 4             | 1.431.6-28.2-33.0    | МС64-1  | 2    | 0,23            |         |
|               |                      | <u>1.431.6-28.1-45.0-01</u>                                   |      |                 | УЗЕЛ462 |
|               |                      | <u>ДЕТАЛИ</u>   |      |                 |         |
| 3             | 1.431.6-28.1-45.2    | ПОЛОСА 5-6x80 ГОСТ 19903-74 В 20<br>5x7,5x12 ГОСТ 380-74 В 20 | 2    | 0,30            | Б4      |
|               |                      | <u>ИЗДЕЛИЕ СОЕДИНИТЕЛЬНОЕ</u>                                 |      |                 |         |
| 4             | 1.431.6-28.2-33.0-01 | МС64-2  | 2    | 0,31            |         |

ИНВ. № ПОДЛ. ПОДПИСИ И ДАТЫ  
ВЗНОС. ИЛИ №

1.431.6 28.1-45.0

23076 02  
27  
4



| МАРКА,<br>ПОЗ. | ОБОЗНАЧЕНИЕ          | НАИМЕНОВАНИЕ                  | КОЛ. | МАСТ<br>ЕД.,<br>СТ | ПРИМЕЧ.  |
|----------------|----------------------|-------------------------------|------|--------------------|----------|
|                |                      | <u>1.431.6-28.1-45.0-02</u>   |      |                    | УЗЕ.МС-3 |
|                |                      | <u>СБОРНЫЕ ЕДИНИЦЫ</u>        |      |                    |          |
|                |                      | <u>ИЗДЕЛИЕ СОЕДИНИТЕЛЬНОЕ</u> |      |                    |          |
| 3              | 1.431.6-28.2-51.0    | МС82                          | 2    | 2, 27              |          |
|                |                      | <u>ДЕТАЛИ</u>                 |      |                    |          |
|                |                      | <u>ИЗДЕЛИЕ СОЕДИНИТЕЛЬНОЕ</u> |      |                    |          |
| 4              | 1.431.6-28.2-33.0-01 | МС64-1                        | 2    | 0, 23              |          |
|                |                      |                               |      |                    |          |

Всего изделий

Сборочный лист

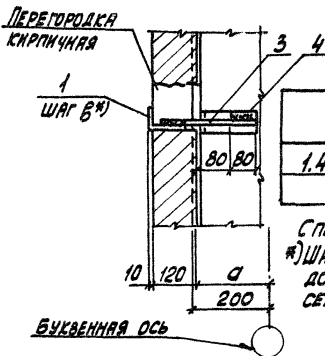
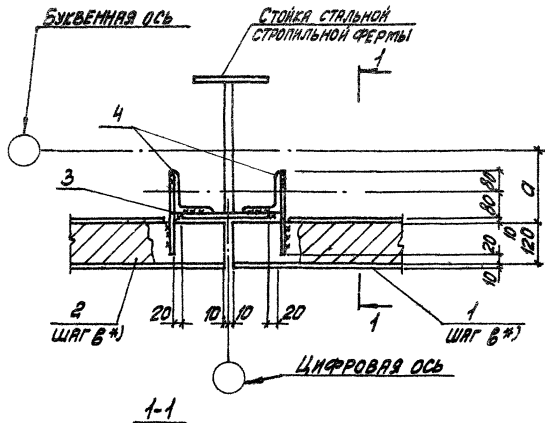
№ 101/1

23098-02

1.431.6-28.1-45.0

Лист

5



| ОБЪЯЗНАЧЕНИЕ      | МАРКА УЗЛА | d, мм |
|-------------------|------------|-------|
| 1.431.6-28.1-46.0 | 47-1       | 185   |
| -01               | 47-2       | 210   |

СПЕЦИФИКАЦИЮ СМ. НА ЛИСТЕ 2.  
\*) ШАГ ВЕТРОВЫХ ПОЯСОВ „В“ СМ.  
ДОКУМ.-02,-03 ВЫП.0 ДАННОЙ СЕРИИ.

23098-02

|           |            |   |  |
|-----------|------------|---|--|
| НАЧ. ОФД. | БРОДСКИЙ   | К |  |
| Н. КОНТ.  | ЧУМАКОВА   | Л |  |
| ГЛ. СПЕЦ. | КОРОТЧЕНКО | Л |  |
| РУК. ГР.  | ЧУМАКОВА   | Л |  |
| СТ. ИНЖ.  | ПРОЦЕНКО   | Л |  |
| СТ. ТЕХН. | ЛИТВИНЕНКО | Л |  |

1.431.6-28.1-46.0

Узел 47

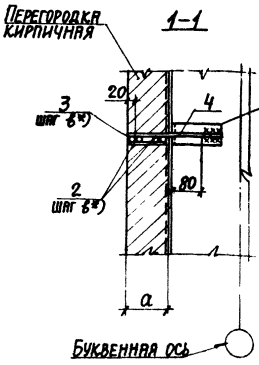
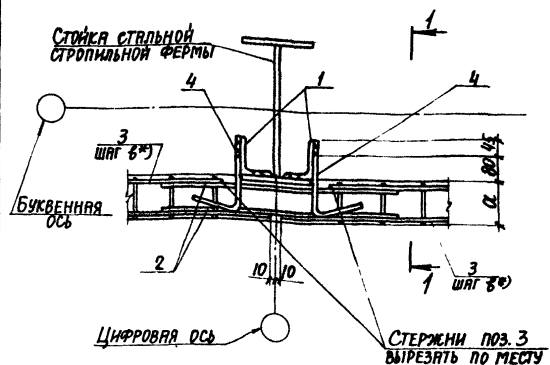
| СТАНДА. ЛИСТ | ЛИСТОВ |   |
|--------------|--------|---|
|              | Р      | 2 |
|              | 1      | 2 |

ХАРЬКОВСКИЙ  
ПРОЕКТИРОВАЛЬНИК

Ф0-1797 Р/6

ЛИСТ № ПОДЛЕ. ПОДПИСЬ НА ЛИСТ. ВЗАИМ. ИЛИ И.

| Марка<br>ПОЗ | Обозначение       | Наименование   | Кол. | Масса<br>кг | Примеч.   |
|--------------|-------------------|--|------|-------------|-----------|
|              |                   | 1.431.6-28.1-46.0  |      |             | Узел 47-1 |
|              |                   | СБОРОЧНЫЕ ЕДИНИЦЫ  |      |             |           |
|              |                   | Изделие соединительное                                   |      |             |           |
| 1            | 1.431.6-28.2-03.0 | МС4-1  | 1    | 74,89       |           |
| 2            | -03.0-01          | МС4-2  | 1    | 74,89       |           |
|              |                   | Детали   |      |             |           |
| 3            | 1.431.6-28.2-46.2 | 42А110С1575-28,Р-260                                     | 2    | 0,23        |           |
| 4            | 1.431.6-28.1-46.1 | Уголок Б-160 мм 100 мм 8 мм 8 мм<br>ВСЯ ПОС. 71380-71380 | 2    | 1,44        | Б4        |
|              |                   | 1.431.6-28.-46.0-01                                      |      |             | Узел 47-2 |
|              |                   | (ТОЖЕ КАК ДЛЯ-00)  |      |             |           |



| ОБОЗНАЧЕНИЕ       | МАРКА УЗЛА | α, мм |
|-------------------|------------|-------|
| 1.431.6-28.1-47.0 | 48-1       | 120   |
| -01               | 48-2       | 250   |

СПЕЦИФИКАЦИЮ СМ. НА ЛИСТЕ 2.  
 \*) ШАГ АРМАТУРНЫХ КАРКАСОВ "8" СМ. ДОКУМ. - 02, - 03 ВЫП. 0 ДАННОЙ СЕРИИ.

Изм. № 1/84 г. Подпись и дата (владельца №)

|           |            |  |
|-----------|------------|--|
| НАЧ. ОТД. | БРОДСКИЙ   |  |
| И. КОНТР. | ЧУМАКОВА   |  |
| Л. СПЕЦ.  | КОРОТЕЦКИЙ |  |
| РУК. ГР.  | ЧУМАКОВА   |  |
| СТ. ИНЖ.  | ПРОЦЕНКО   |  |
| ТЕХНИК.   | ЛИТВИНЕНКО |  |

23098-02

1.431.6 - 28.1-47.0

Узел 48

|                                |   |   |
|--------------------------------|---|---|
| СТАЛЬНАЯ ЛИСТЫ                 |   |   |
| Р                              | 1 | 2 |
| ХАРЬКОВСКИЙ ПРОМСТРОИНИИПРОЕКТ |   |   |

ФОРМАТ А4

| МАРКА,<br>ПОЗ.                           | ОБОЗНАЧЕНИЕ          | НАИМЕНОВАНИЕ   | КОЛ. | МАССА<br>ЕД., КГ | ПРИМЕР   |
|--|----------------------|--|------|------------------|----------|
|  |                      | <u>ДЕТАЛИ</u>  |      |                  |          |
| 1  | 1.431.6-28.1-47.1    | Угловой $\frac{6125-80-31}{6125-80-31} \text{ ГОСТ } 8510-72^{\circ}$<br>$\frac{6125-80-31}{6125-80-31} \text{ ГОСТ } 300-71^{\circ}$ $\varnothing=50$ | 2    | 0,62             | Б4       |
| 2  | 1.431.6-28.1-47.2    | $\Phi 58_{\text{в.г.}} \text{ ГОСТ } 6727-80^{\circ}$ $\varnothing=600$  | 2    | 0,08             | Б4       |
| <u>ПЕРЕМЕННЫЕ ДАННЫЕ ДЛЯ ИСПОЛНЕНИЙ:</u> |                      |  |      |                  |          |
|  |                      | <u>1.431.6-28.1-47.0</u>   |      |                  | Узел 481 |
|  |                      | <u>СБОРОЧНЫЕ ЕДИНИЦЫ</u>   |      |                  |          |
|  |                      | <u>ИЗДЕЛИЕ СОЕДИНИТЕЛЬНОЕ</u>  |      |                  |          |
| 3  | 1.431.6-28.2-08.0-01 | МС19-2   | 2    | 7,78             |          |
|  |                      | <u>ДЕТАЛИ</u>  |      |                  |          |
|  |                      | <u>ИЗДЕЛИЕ СОЕДИНИТЕЛЬНОЕ</u>  |      |                  |          |
| 4  | 1.431.6-28.2-32.0    | МС64-1   | 2    | 0,23             |          |
|  |                      | <u>1.431.6-28.1-47.0-01</u>  |      |                  | Узел 482 |
|  |                      | <u>СБОРОЧНЫЕ ЕДИНИЦЫ</u>   |      |                  |          |
|  |                      | <u>ИЗДЕЛИЕ СОЕДИНИТЕЛЬНОЕ</u>  |      |                  |          |
| 3  | 1.431.6-28.2-06.0-07 | МС13-1   | 2    | 15,82            |          |
|  |                      | <u>ДЕТАЛИ</u>  |      |                  |          |
|  |                      | <u>ИЗДЕЛИЕ СОЕДИНИТЕЛЬНОЕ</u>  |      |                  |          |
| 4  | 1.431.6-28.2-32.0-01 | МС64-2   | 2    | 0,31             |          |

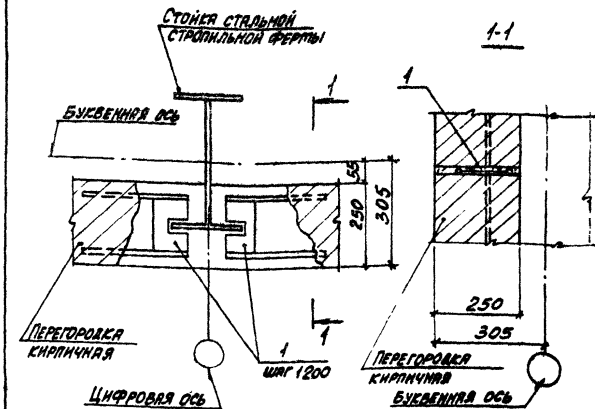
23098-02

1.431.6-28.1-47.0

Лист

2

ФОРМАТ А4



| МАТЕР.<br>ПОЗ. | ОБЪЯВЛЕНИЕ        | НАИМЕНОВАНИЕ        | Кол. | МАССА<br>БР., КГ | ПРИМеч. |
|----------------|-------------------|---------------------|------|------------------|---------|
|                |                   | <u>ДЕТАЛИ</u>       |      |                  |         |
| 1              | 1.431.6-28.2-48.0 | УЗЕЛ СОЕДИНИТЕЛЬНОЕ |      |                  |         |
|                |                   | МС 79               | 2    | 0,73             |         |

ИВР. НЕ ПОДР. ПОДЛ. ДИСТ. ВЗРАЩ. ИВР. ПЗ  
 ПОДЛ. ДИСТ. И Д. ДИСТ. ВЗРАЩ. ИВР. ПЗ

|           |            |                    |  |
|-----------|------------|--------------------|--|
| ИВР. ДТА  | БРОДСКАЯ   | <i>[Signature]</i> |  |
| И. КОДТР  | ЧУМАКОВА   | <i>[Signature]</i> |  |
| И. СПЕЦ   | КОРТЕЦЕНА  | <i>[Signature]</i> |  |
| И. С. ГР. | ЧУМАКОВА   | <i>[Signature]</i> |  |
| СТ. ИЖ.   | ПРОЦЕНКО   | <i>[Signature]</i> |  |
| СТ. ТЕХН. | ЛИТВИНЕНКО | <i>[Signature]</i> |  |

УЗЕЛ 49

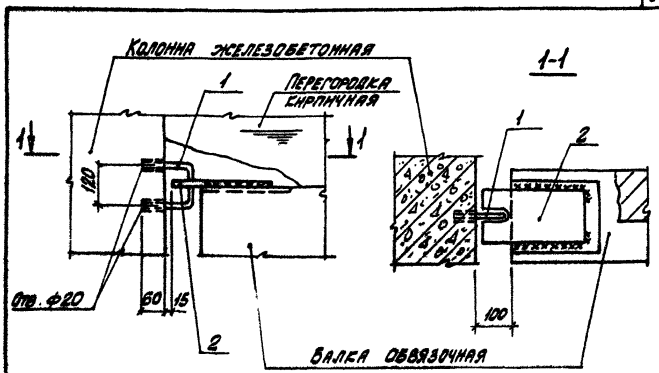
23098-02

1.431.6-28.1-48.0

| СТРАНА | ЛИСТ | ЛИСТОВ |
|--------|------|--------|
| Р      | 1    | 1      |

ХАРЬКОВСКИЙ  
ПРОЕКТИРОВАЛЬНИК

ФОРМАТ А-2



| МАРКА, ПОЗ.                | ОБЪЯВЛЕНИЕ           | НАИМЕНОВАНИЕ | КОЛ. | МАССА<br>ЕД. КТ | ПРИМЕТ. |
|----------------------------|----------------------|--------------|------|-----------------|---------|
| <u>ДЕТАЛИ</u>              |                      |              |      |                 |         |
| <u>УЗЕЛЫЕ СОЮЗИТЕЛЬНЫЕ</u> |                      |              |      |                 |         |
| 1                          | 1.431.6-28.2-34.0-02 | МС 65-3      | 1    | 0,70            |         |
| 2                          | .2-50.0              | МС 81        | 1    | 2,26            |         |

1.431.6-28.1-49.0  
 1.431.6-28.2-34.0-02  
 1.431.6-28.3-34.0-02  
 1.431.6-28.4-34.0-02  
 1.431.6-28.5-34.0-02  
 1.431.6-28.6-34.0-02  
 1.431.6-28.7-34.0-02  
 1.431.6-28.8-34.0-02  
 1.431.6-28.9-34.0-02  
 1.431.6-28.10-34.0-02  
 1.431.6-28.11-34.0-02  
 1.431.6-28.12-34.0-02  
 1.431.6-28.13-34.0-02  
 1.431.6-28.14-34.0-02  
 1.431.6-28.15-34.0-02  
 1.431.6-28.16-34.0-02  
 1.431.6-28.17-34.0-02  
 1.431.6-28.18-34.0-02  
 1.431.6-28.19-34.0-02  
 1.431.6-28.20-34.0-02  
 1.431.6-28.21-34.0-02  
 1.431.6-28.22-34.0-02  
 1.431.6-28.23-34.0-02  
 1.431.6-28.24-34.0-02  
 1.431.6-28.25-34.0-02  
 1.431.6-28.26-34.0-02  
 1.431.6-28.27-34.0-02  
 1.431.6-28.28-34.0-02  
 1.431.6-28.29-34.0-02  
 1.431.6-28.30-34.0-02  
 1.431.6-28.31-34.0-02  
 1.431.6-28.32-34.0-02  
 1.431.6-28.33-34.0-02  
 1.431.6-28.34-34.0-02  
 1.431.6-28.35-34.0-02  
 1.431.6-28.36-34.0-02  
 1.431.6-28.37-34.0-02  
 1.431.6-28.38-34.0-02  
 1.431.6-28.39-34.0-02  
 1.431.6-28.40-34.0-02  
 1.431.6-28.41-34.0-02  
 1.431.6-28.42-34.0-02  
 1.431.6-28.43-34.0-02  
 1.431.6-28.44-34.0-02  
 1.431.6-28.45-34.0-02  
 1.431.6-28.46-34.0-02  
 1.431.6-28.47-34.0-02  
 1.431.6-28.48-34.0-02  
 1.431.6-28.49-34.0-02  
 1.431.6-28.50-34.0-02

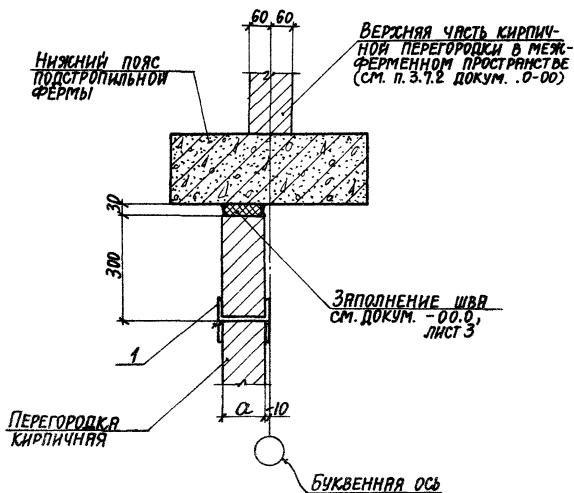
23098-02

1.431.6-28.1-49.0

УЗЕЛ 50

|                                   |      |        |
|-----------------------------------|------|--------|
| СТАЛЬ                             | ЛИСТ | ЛИСТОВ |
| Р                                 |      | 1      |
| ХАРЬКОВСКИЙ<br>ПРОМСТРОИНИИПРОЕКТ |      |        |

ФОРМАТ А4



| ОБОЗНАЧЕНИЕ       | МАРКА<br>УЗЛА | а,<br>мм |
|-------------------|---------------|----------|
| 1.431.6-28.1-50.0 | 51-1          | 120      |
| -01               | 51-2          | 250      |

СПЕЦИФИКАЦИЮ СМ. НА ЛИСТЕ 2.

23098-02

|           |           |  |  |  |
|-----------|-----------|--|--|--|
| ИЗЧ. ОТД. | БРЮДСКИЙ  |  |  |  |
| Н. КОНТР. | ЧУМАКОВА  |  |  |  |
| ОЛ. СПЕЦ. | КОРТЕЦКИЙ |  |  |  |
| БУК. ГР.  | ЧУМАКОВА  |  |  |  |
| СТ. ИМЖ.  | ПРОЦЕНКО  |  |  |  |
| ИНЖЕН.    | ФРОМАНОВ  |  |  |  |

1.431.6-28.1-50.0

УЗЕЛ 51

| СТАДИЯ | ЛИСТ | ЛИСТОВ |
|--------|------|--------|
| Р      | 1    | 28     |

ХАРЬКОВСКИЙ  
ПРОМСТРОИНИИПРО. ДИТ

ФОРМАТ А4

ИЗЧ. ОТД. БРЮДСКИЙ  
Н. КОНТР. ЧУМАКОВА  
ОЛ. СПЕЦ. КОРТЕЦКИЙ  
БУК. ГР. ЧУМАКОВА  
СТ. ИМЖ. ПРОЦЕНКО  
ИНЖЕН. ФРОМАНОВ



| МРКА,<br>ПОЗ. | ОБОЗНАЧЕНИЕ       | НАИМЕНОВАНИЕ                  | КОЛ. | МАССА<br>ЕД., КГ | ПРИМЕЧ.   |
|---------------|-------------------|-------------------------------|------|------------------|-----------|
|               |                   | <u>1.431.6-28.1-50.0</u>      |      |                  | УЗЕЛ 51-1 |
|               |                   | <u>СБОРОЧНЫЕ ЕДИНИЦЫ</u>      |      |                  |           |
|               |                   | <u>ИЗДЕЛИЕ СОЕДИНИТЕЛЬНОЕ</u> |      |                  |           |
| 1             | 1.431.6-28.2-05.0 | МС7                           | 1    | СМ.<br>ВЫП. 2.   |           |
|               |                   | <u>1.431.6-28.1-50.0-01</u>   |      |                  | УЗЕЛ 51-2 |
|               |                   | <u>СБОРОЧНЫЕ ЕДИНИЦЫ</u>      |      |                  |           |
|               |                   | <u>ИЗДЕЛИЕ СОЕДИНИТЕЛЬНОЕ</u> |      |                  |           |
| 1             | 1.431.6-28.2-05.0 | МС8                           | 1    | СМ.<br>ВЫП. 2.   |           |

№ 10, 11 - ПОС.Д. ПОДПИСЬ И ДАТА. ВЕРХ. ЛИН. №

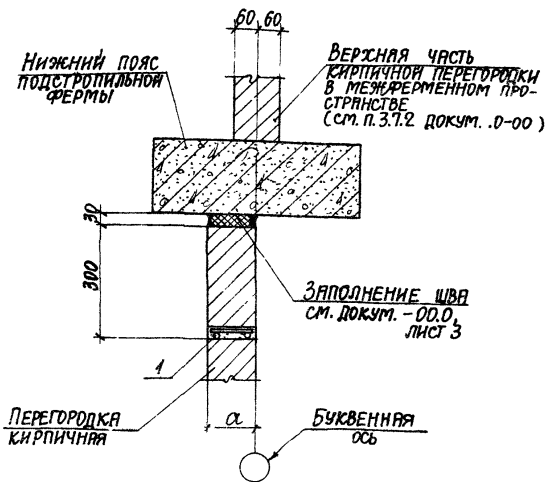
23098-02

1.431.6-28.1-50.0

Лист

2

ФОРМАТ А4



| ОБОЗНАЧЕНИЕ       | МАРКА УЗЛА | $\alpha$ , мм |
|-------------------|------------|---------------|
| 1.431.6-28.1-51.0 | 52-1       | 120           |
| -01               | 52-2       | 250           |

СПЕЦИФИКАЦИЮ СМ. НА ЛИСТЕ 2.

ИЗМ. № ПОСЛЕ ПОДПИСА И ДАТА ВЗЯМ. ИМЯ

23098-02

|           |           |  |
|-----------|-----------|--|
| НАЧ. ОТД. | БРОДСКИЙ  |  |
| И. КОНТР. | ЧУМАКОВА  |  |
| П. СПЕЦ.  | КОРТЕЦКИН |  |
| РУК. ГР.  | ЧУМАКОВА  |  |
| СТ. ИНЖ.  | ПРОЦЕНКО  |  |
| ИНЖЕН.    | ФОРМАНЧЕВ |  |

1.431.6-28.1-51.0

УЗЕ.7 52

|                             |      |        |
|-----------------------------|------|--------|
| СТАДИЯ                      | ЛИСТ | ЛИСТОВ |
| Р                           | 1    | 2      |
| ХАРЬКОВСКИЙ ПРОМСТРОИПРОЕКТ |      |        |

| МАРКА,<br>ПОЗ. | ОБОЗНАЧЕНИЕ       | НАИМЕНОВАНИЕ           | КОЛ. | МАССА<br>ЕД., КГ | ПРИМЕЧ.   |
|----------------|-------------------|------------------------|------|------------------|-----------|
|                |                   | 1.431.6-28.1-51.0      |      |                  | УЗЕЛ 52-1 |
|                |                   | СБОРОЧНЫЕ ЕДИНИЦЫ      |      |                  |           |
|                |                   | ИЗДЕЛИЕ СОЕДИНИТЕЛЬНОЕ |      |                  |           |
| 1              | 1.431.6-28.2-09.0 | МС 20                  | 1    | СМ.<br>ВЫП. 2    |           |
|                |                   | 1.431.6-28.1-51.0-01   |      |                  | УЗЕЛ 52-2 |
|                |                   | ИЗДЕЛИЕ СОЕДИНИТЕЛЬНОЕ |      |                  |           |
| 1              | 1.431.6-28.2-09.0 | МС 21                  | 1    | СМ.<br>ВЫП. 2    |           |
|                |                   |                        |      |                  |           |
|                |                   |                        |      |                  |           |

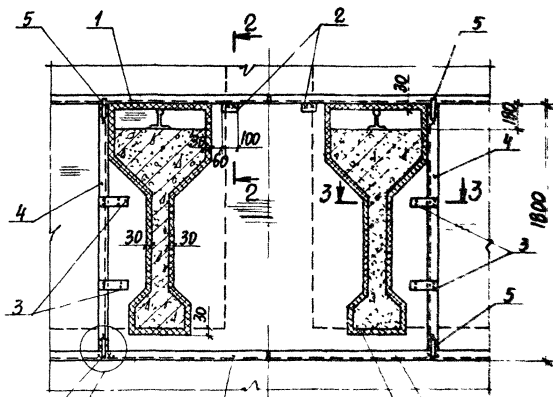
ИЗМ. № ПОСЛЕ ПОСЛЕД. ИЛИ ПЕРВ. ИЛИ №

23098-02

1.431.6-28.1-51.0

|      |
|------|
| Лист |
| 2    |

ФОРМАТ А4

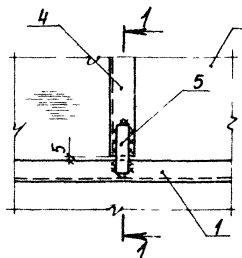


ДЕТАЛЬ А  
БУКВЕННАЯ ОСЬ

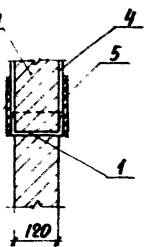
ЗАПОЛНЕНИЕ  
ШВА СМ.  
ДОКУМ. - ДР. 0, ЛИСТ 3

ДЕТАЛЬ А

1-1



ПЕРЕГОРОДКА  
КИРПИЧНАЯ



СПЕЦИФИКАЦИЮ СМ. НА ЛИСТЕ 3.

23098-02

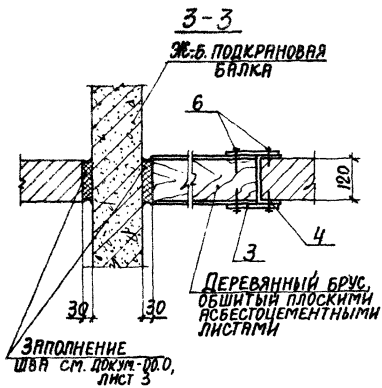
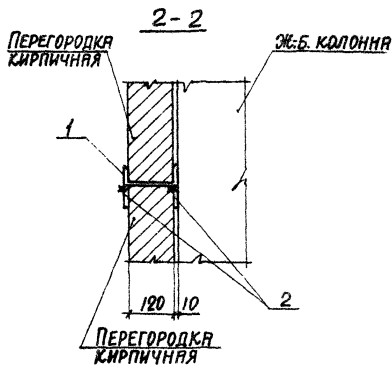
ИНВ. № ПОСЛА П/ПОДПИСЬ И ДАТА ВЗЯТ. ИНВ. №

|           |            |  |  |
|-----------|------------|--|--|
| ИРЧ ОТД.  | БРОДСКИЙ   |  |  |
| И КОНТР   | ЧУМАКОВА   |  |  |
| Д. СПЕЦ   | КОРОТЕЦКИЙ |  |  |
| ВУК. ГР   | ЧУМАКОВА   |  |  |
| С.Т. ИНЖ. | ПРОЦЕНКО   |  |  |
| ИНЖЕН     | ФОРМИЧЕВ   |  |  |

1.431.6 - 28.1-52.0

УЗЕЛ 53

|  |        |
|--|--------|
| СТАРЫЙ ЛИСТ  | ЛИСТ № |
| Р  | 1      |
| ХАРЬКОВСКИЙ<br>ПРОМСТРОИНАРХИТЕКТУРНО-ПРОЕКТИРОВАТЕЛЬСКИЙ ИНСТИТУТ |        |
| ФОРМАТ А-4   |        |



23098-02

1.431.6-28.1-52.0

ЛИСТ

2

ФОРМАТ А4

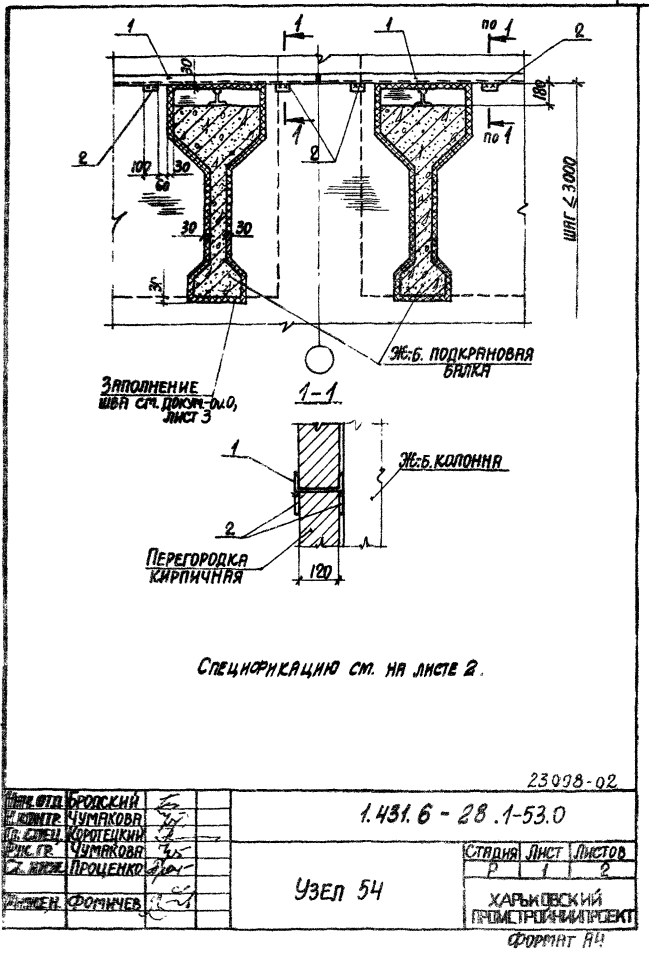
| МАРКА, ПОЗ. | ОБОЗНАЧЕНИЕ          | НАИМЕНОВАНИЕ  | К.ДЛ. | МАССА ЕД. КТ | ПРИМЕР |
|-------------|----------------------|---|-------|--------------|--------|
|             |                      | <u>СБОРОЧНЫЕ ЕДИНИЦЫ</u>  |       |              |        |
|             |                      | <u>ИЗДЕЛИЕ СОЕДИНИТЕЛЬНОЕ</u>   |       |              |        |
| 1           | 1.431.6-28.2-01.0    | МС 1-1  | 4     | 76,91        |        |
|             |                      | <u>ДЕТАЛИ</u>   |       |              |        |
|             |                      | <u>ИЗДЕЛИЕ СОЕДИНИТЕЛЬНОЕ</u>   |       |              |        |
| 2           | 1.431.6-28.2-29.0-01 | МС 59   | 4     | 0,28         |        |
| 3           | -01                  | МС 53   | 8     | 0,28         |        |
| 4           | 1.431.6-28.1-52.1    | ШВЕЛЛЕР Б-14 ГОСТ 8240-72 <sup>в-г</sup><br>ВСТ 3хп 2 ГОСТ 380-71 <sup>в-г</sup>    | 2     | 21,28        | Б4     |
| 5           | 1.431.6-28.1-52.2    | ПЛОСКОЯ Б-8x40 ГОСТ 19903-70 <sup>в-г</sup><br>ВСТ 3хп 2 ГОСТ 380-71 <sup>в-г</sup> | 8     | 0,30         | Б4     |
|             |                      | <u>СТАНДАРТНЫЕ ИЗДЕЛИЯ</u>  |       |              |        |
| 6           |                      | САМОНАРЕЗАЮЩИЙ ВИНТ<br>6x25 ГОСТ 10618-80 <sup>в-г</sup>                            | 32    | 0,005        |        |

Имя, № подл. Подпись и дата Взам. инв. №

1.431.6-28.1-52.0 3

23098-02

ФОРМАТ А4



| МАРКА,<br>ПОЗ. | ОБОЗНАЧЕНИЕ          | НАИМЕНОВАНИЕ             | КОЛ. | МАССА<br>ЕД., КГ | ПРИМеч. |
|----------------|----------------------|--------------------------|------|------------------|---------|
|                |                      | <u>СБОРОЧНЫЕ ЕДИНИЦЫ</u> |      |                  |         |
|                |                      | ИЗДЕЛИЕ СОЕДИНИТЕЛЬНОЕ   |      |                  |         |
| 1              | 1.431.6-28.2-01.0    | МС1-1                    | 2    | 76,91            |         |
|                |                      | <u>ДЕТАЛИ</u>            |      |                  |         |
|                |                      | ИЗДЕЛИЕ СОЕДИНИТЕЛЬНОЕ   |      |                  |         |
| 2              | 1.431.6-28.2-29.0-07 | МС59                     | 8    | 0,28             |         |
|                |                      |                          |      |                  |         |

ИЗДАНИЕ ПОСЛЕДНЕЕ

83098-08

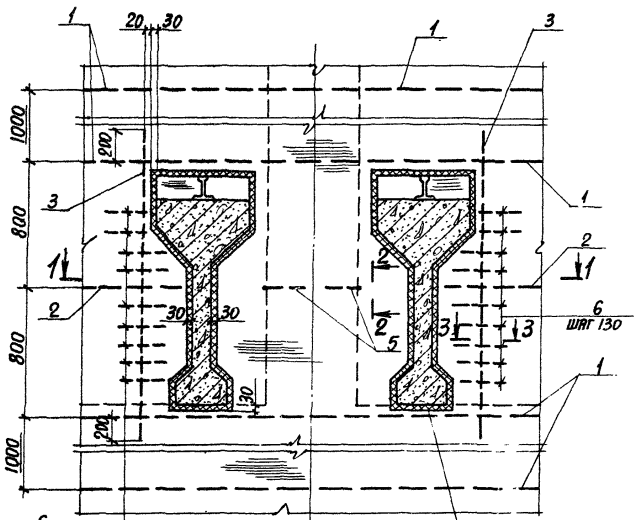
1.431.6-28.1-53.0

Лист

2

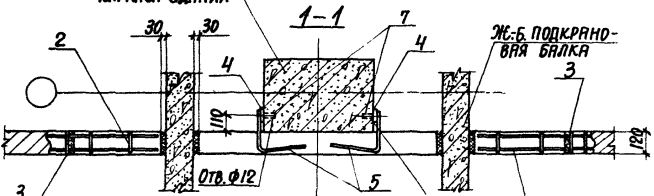
ФОРМАТ А4





Ж.Б. КОЛОННА  
КАРКАСА ЗДАНИЯ

ЗАПОЛНЕНИЕ ШВА  
СМ. ДОКУМ. - 00.0, ЛИСТ 3



Ж.Б. ПОДКРЯНОВАЯ БАЛКА

СПЕЦИФИКАЦИЮ СМ. НА ЛИСТЕ 2.

Отв. Ф12

Отв. Ф12

23098-02

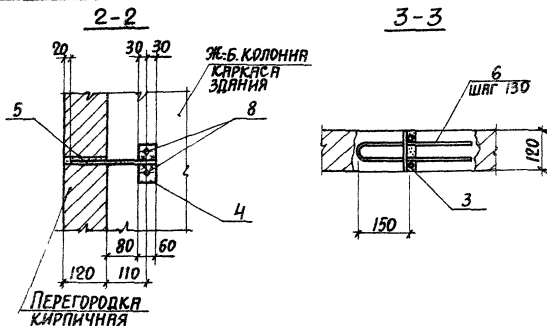
Итого № подл. Подпись и дата. Взам. инв. №

|         |           |            |   |
|---------|-----------|------------|---|
| Исполн. | Нач. отд. | Бродский   | З |
|         | Контр.    | Чумакова   | Ч |
|         | Д. спец.  | Коротецкий | К |
|         | Рук. гр.  | Чумакова   | Ч |
|         | Ст. инж.  | Проценко   | П |
|         | Инженер   | Фомичев    | Ф |

1.431.6 - 28.1-54.0

Узел 55

|                                   |        |
|-----------------------------------|--------|
| Стандартный лист                  | Листов |
| Р                                 | 1 2    |
| ХАРЬКОВСКИЙ<br>ПРОМСТРОЙНИИПРОЕКТ |        |
| ФОРМАТ А4                         |        |



| МАРКА, ПОЗ. | ОБОЗНАЧЕНИЕ            | НАИМЕНОВАНИЕ                  | КОЛ. | МАСША ЕД., КГ | ПРИМЕЧ. |
|-------------|------------------------|-------------------------------|------|---------------|---------|
|             |                        | <u>СБОРОЧНЫЕ ЕДИНИЦЫ</u>      |      |               |         |
|             |                        | <u>ИЗДЕЛИЕ СОЕДИНИТЕЛЬНОЕ</u> |      |               |         |
| 1           | 1.431.6-28.2-06.0      | МС 9-1                        | 8    | 7,62          |         |
| 2           | -02                    | МС 9-3                        | 2    | 5,47          |         |
| 3           | -04                    | МС 11                         | 2    | 2,47          |         |
|             |                        | <u>ДЕТАЛИ</u>                 |      |               |         |
|             |                        | <u>ИЗДЕЛИЕ СОЕДИНИТЕЛЬНОЕ</u> |      |               |         |
| 4           | 1.431.6 - 28.2-29.0-02 | МС 54                         | 2    | 0,34          |         |
| 5           | .2-33.0                | МС 64-1                       | 2    | 0,23          |         |
| 6           | .2-38.0                | МС 72                         | 2    | 0,10          |         |
| 7           | 11761.00.00.000        | ДЮБЕЛЬ ДРК-М10                | 4    | 0,04          |         |
|             |                        | <u>СТАНДАРТНЫЕ ИЗДЕЛИЯ</u>    |      |               |         |
| 8           |                        | БОЛТ М10×30.58 ГОСТ 7798-70*  |      |               |         |
|             |                        | с ШАЙБОЙ 10.01 ГОСТ 11371-78* | 4    | 0,03          |         |

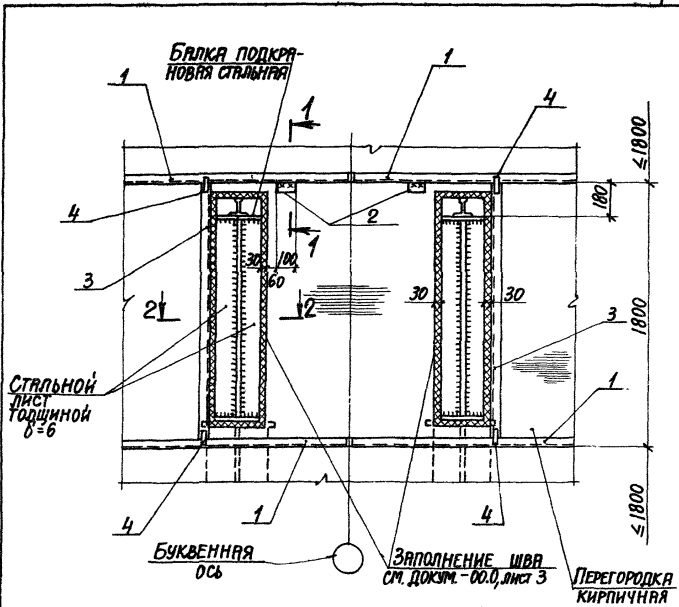
23098-22

1.431.6 - 28.1-54.0

ЛИСТ

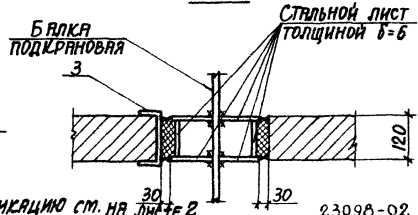
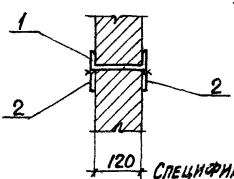
2

ФОРМАТ А4



1-1

2-2



СПЕЦИФИКАЦИЮ СМ. НА ЛИСТЕ 2.

23098-02

Инв. № подл. Подпись и дата, визит инв. №

|           |            |           |
|-----------|------------|-----------|
| Нач. отд. | БРОДСКИЙ   | <i>Б</i>  |
| И. контр. | ЧУМАКОВА   | <i>Ч</i>  |
| О. спец.  | КОРОТЕЦКИЙ | <i>К</i>  |
| Рук. гр.  | ЧУМАКОВА   | <i>Ч</i>  |
| Ст. инж.  | ПРОЦЕНКО   | <i>Пр</i> |
| Инжен.    | ФОМИЧЕВ    | <i>Ф</i>  |

1.431.6-28.1-55.0

Узел 56

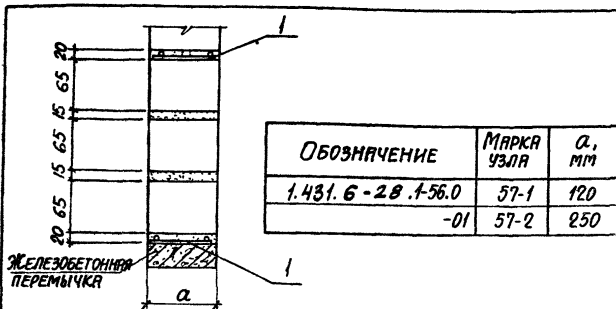
|                                   |      |        |
|-----------------------------------|------|--------|
| Стация                            | Лист | Листов |
| Р                                 | 1    | 2      |
| ХАРЬКОВСКИЙ<br>ПРОМСТРОИНИИПРОЕКТ |      |        |
| ФОРМАТ А4                         |      |        |

| МАРКА,<br>ПОЗ. | ОБОЗНАЧЕНИЕ          | НАИМЕНОВАНИЕ  | КОЛ. | МАССА<br>ЕД. КГ | ПРИМеч. |
|----------------|----------------------|---|------|-----------------|---------|
|                |                      | <u>СБОРОЧНЫЕ ЕДИНИЦЫ</u>                                      |      |                 |         |
|                |                      | <u>ИЗДЕЛИЕ СОЕДИНИТЕЛЬНОЕ</u>                                 |      |                 |         |
| 1              | 1.431.6-28.2-01.0    | МС 1-1  | 4    | 76,91           |         |
|                |                      | <u>ДЕТАЛИ</u>   |      |                 |         |
|                |                      | <u>ИЗДЕЛИЕ СОЕДИНИТЕЛЬНОЕ</u>                                 |      |                 |         |
| 2              | 1.431.6-28.2-29.0-07 | МС 59   | 4    | 0,28            |         |
| 3              | 1.431.6-28.1-55.1    | ШВЕЛЛЕР<br>Б-14 ГОСТ 8240-72*<br>ВСтЗкп2 ГОСТ 380-71* Р-1750  | 2    | 21,28           | Б4      |
| 4              | 1.431.6-28.1-55.2    | Полоса<br>Б-8-40 ГОСТ 19903-74*<br>ВСтЗкп2 ГОСТ 380-71* В-Р20 | 8    | 0,30            | Б4      |

Имя и фамилия (полностью и латин. буквы) инв. №

1.431.6-28.1-55.0

ФОРМАТ Б

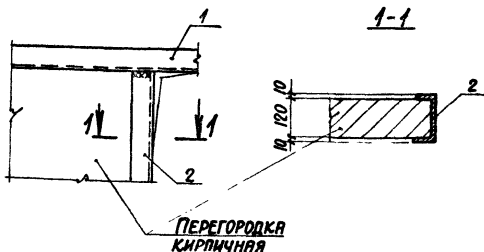


| ОБОЗНАЧЕНИЕ       | МАРКА<br>УЗЛА | а,<br>мм |
|-------------------|---------------|----------|
| 1.431.6-28.1-56.0 | 57-1          | 120      |
| -01               | 57-2          | 250      |

| МАРКА,<br>ПОЗ. | ОБОЗНАЧЕНИЕ          | НАИМЕНОВАНИЕ           | КОЛ. | МАССА<br>ЕД., кг | ПРИМЕЧ.   |
|----------------|----------------------|------------------------|------|------------------|-----------|
|                |                      | 1.431.6-28.1-56.0      |      |                  | Узел 57-1 |
|                |                      | СБОРОЧНЫЕ ЕДИНИЦЫ      |      |                  |           |
|                |                      | ИЗДЕЛИЕ СОЕДИНИТЕЛЬНОЕ |      |                  |           |
| 1              | 1.431.6-28.2-06.0    | МС9-1                  | 2    | 7,62             |           |
|                |                      | 1.431.6-28.1-56.0-01   |      |                  | Узел 57-2 |
|                |                      | СБОРОЧНЫЕ ЕДИНИЦЫ      |      |                  |           |
|                |                      | ИЗДЕЛИЕ СОЕДИНИТЕЛЬНОЕ |      |                  |           |
| 1              | 1.431.6-28.2-06.0-01 | МС13-1                 | 2    | 15,82            |           |

23098-02

|                   |            |  |  |  |  |                                    |  |  |  |
|-------------------|------------|--|--|--|--|------------------------------------|--|--|--|
| НАЧ. ОТД.         | БРОДСКИЙ   |  |  |  |  |                                    |  |  |  |
| П. КОНСТ.         | ЧУМАКОВА   |  |  |  |  |                                    |  |  |  |
| П. КОНСТ.         | КОРОТЕНКИЙ |  |  |  |  |                                    |  |  |  |
| РУК. Г-Р          | ЧУМАКОВА   |  |  |  |  |                                    |  |  |  |
| СТ. ИНЖ.          | ПРОЦЕНКО   |  |  |  |  |                                    |  |  |  |
| ИНЖ. НЕВ.         | ЛИЧКАТОВА  |  |  |  |  |                                    |  |  |  |
| 1.431.6-28.1-56.0 |            |  |  |  |  |                                    |  |  |  |
| Узел 57           |            |  |  |  |  |                                    |  |  |  |
|                   |            |  |  |  |  | АРХОВСКИЙ<br>СТРОИТЕЛЬСТ<br>ФЕРМАТ |  |  |  |
|                   |            |  |  |  |  | Лист 08                            |  |  |  |
|                   |            |  |  |  |  | Кт                                 |  |  |  |



| МАРКА, ПОЗ. | ОБОЗНАЧЕНИЕ       | НАИМЕНОВАНИЕ  | КОЛ. | МАССА ЕД., КГ | ПРИМЕР |
|-------------|-------------------|---|------|---------------|--------|
|             |                   | <u>СБОРОЧНЫЕ ЕДИНИЦЫ</u>                                  |      |               |        |
|             |                   | <u>ИЗДЕЛИЕ СОЕДИНИТЕЛЬНОЕ</u>                             |      |               |        |
| 1           | 1.431.6-28.2-01.0 | МС 1-1  | 1    | 76,91         |        |
|             |                   | <u>ДЕТАЛИ</u>   |      |               |        |
| 2           | 1.431.6-28.1-57.1 | ШВЕЛЛЕР Б Н ГОСТ 8240-72 <sup>Б</sup> ВСТЭКО 2 ПЛСТЭКО-ТН | 1    | 29,52         | Б4     |

23098-02

1.431.6-28.1-57.0

УЗЕЛ 58

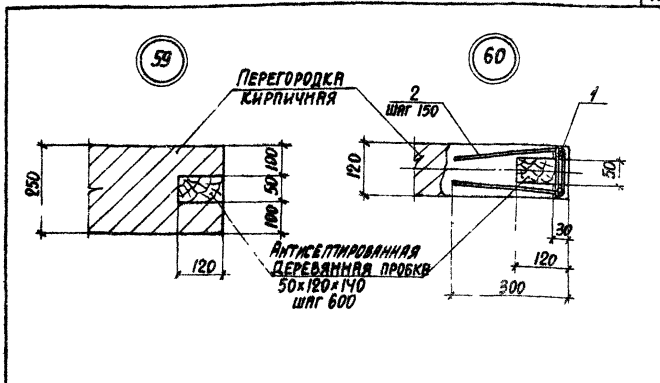
|               |      |        |
|---------------|------|--------|
| СТРОИТЕЛЬСТВО | ЛИСТ | ЛИСТОВ |
| Р             |      | 1      |

|                               |    |
|-------------------------------|----|
| ХАРЬКОВСКИЙ<br>ПРОМСТРОИНИИСТ | ЭК |
|-------------------------------|----|

ФОРМАТ А4

|              |                |              |
|--------------|----------------|--------------|
| Изд. № подл. | Подпись и дата | Взам. инв. № |
|--------------|----------------|--------------|

|            |            |  |  |
|------------|------------|--|--|
| ИВЧ. ОТВ.  | БРОДСКИЙ   |  |  |
| И. КОНТР.  | ЧУМАКОВА   |  |  |
| Д. КОНСТР. | КОРОТЕЦКИЙ |  |  |
| РУК. ГР.   | ЧУМАКОВА   |  |  |
| СТ. ИНЖ.   | ПРОЦЕНКО   |  |  |
| ИНЖЕНЕР    | ЛИЧКАТЯ    |  |  |

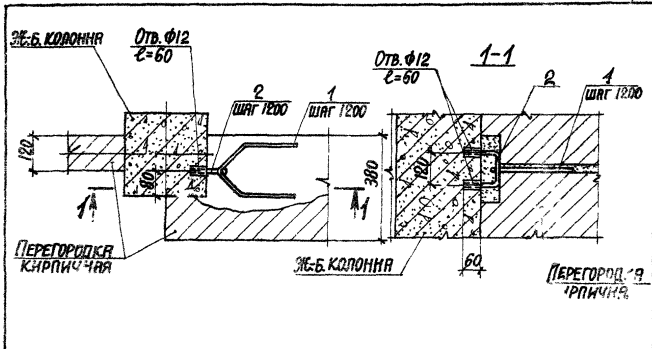


| Марка, поз. | Обозначение          | Наименование                  | Кол. | Масса ед., кг | Примеч. |
|-------------|----------------------|-------------------------------|------|---------------|---------|
|             |                      | <u>СБОРОЧНЫЕ ЕДИНИЦЫ</u>      |      |               |         |
|             |                      | <u>Изделие соединительное</u> |      |               |         |
| 1           | 1.431.6-28.2-06.0-03 | МС10-1                        | 1    | 3,04          | *)      |
|             | -04                  | МС10-2                        | 1    | 0,69          |         |
|             |                      | <u>ДЕТАЛИ</u>                 |      |               |         |
|             |                      | <u>Изделие соединительное</u> |      |               |         |
| 2           | 1.431.6-28.2-32.0-01 | МС73                          | 1    | 0,10          |         |

\*) для кладки высотой более 7,2 м.  
Установку дверной коробки см. узлы 93,94  
на док. - 91.0, -92.0.

2.3098-02

|                   |           |  |  |                    |         |
|-------------------|-----------|--|--|--------------------|---------|
| ИЗВ. ОТД.         | БРОДСКАЯ  |  |  |                    |         |
| И. КОМП.          | ЧУМАКОВА  |  |  |                    |         |
| И. КОМП.          | КОРОТЕЦКИ |  |  |                    |         |
| И. КОМП.          | ЧУМАКОВА  |  |  |                    |         |
| И. КОМП.          | ПРОЦЕНКО  |  |  |                    |         |
| И. КОМП.          | ЛИЧКАТВА  |  |  |                    |         |
| 1.431.6-28.1-58.0 |           |  |  | Средняя            | Лист    |
|                   |           |  |  | Р                  | Лист 20 |
| Узел (59, 60)     |           |  |  | УАРЬКОВСКИ         |         |
|                   |           |  |  | ПЕЧАТСТВО ИМП. ЭКТ |         |
| ФОРМАТ А4         |           |  |  |                    |         |



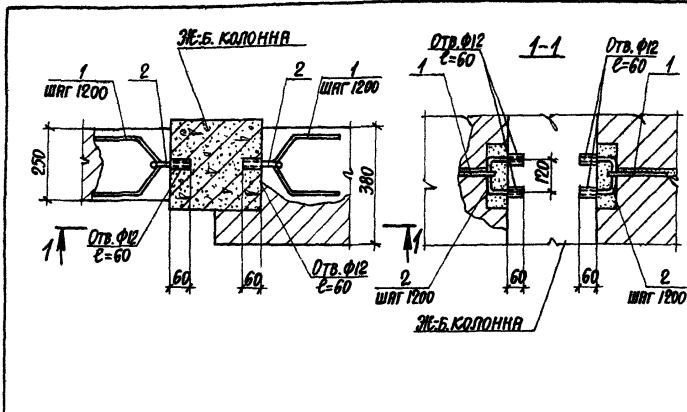
| МАРКА, ПОЗ. | ОБОЗНАЧЕНИЕ        | НАИМЕНОВАНИЕ           | КОЛ. | МАССА<br>ед, кг | ПРИМЕР. |
|-------------|--------------------|------------------------|------|-----------------|---------|
|             |                    | ДЕТАЛИ                 |      |                 |         |
|             |                    | ИЗДЕЛИЕ СОЕДИНИТЕЛЬНОЕ |      |                 |         |
| 1           | 431.6-28.2-39.0-01 | МС 74-2                | 1    | 0,09            |         |
| 2           | .2-34.0            | МС 65-1                | 1    | 0,22            |         |

23053-12

№ 1000000 Подпись и дата. Взам. инв. №

|             |        |  |       |                  |        |       |      |
|-------------|--------|--|-------|------------------|--------|-------|------|
| НАЧ. ОТД.   | СКИН   |  |       | 1.431.6-28.1-500 | СТАНДА | СТ    | СТ-В |
| НАЧ. КАНТ.  | П.КОВА |  |       |                  | Р      |       | 1    |
| НАЧ. ЗОНСТ. | ТЕЦКНА |  |       |                  |        |       |      |
| НАЧ. ГР.    | П.КОВА |  |       |                  |        |       |      |
| СТ. НАЧ.    | ЕНКО   |  |       |                  |        |       |      |
| ЗЕНЕ        | П.ТРА  |  | УЗ 61 |                  | ХАФ    | ЕК: А |      |
|             |        |  |       |                  | ПРОМ   | ЛИИ   |      |





| МАРКА,<br>ПОЗ. | ОБОЗНАЧЕНИЕ          | НАИМЕНОВАНИЕ                  | КОЛ. | МАССА<br>ЕД., КГ | ПРИМеч. |
|----------------|----------------------|-------------------------------|------|------------------|---------|
|                |                      | <u>ДЕТАЛИ</u>                 |      |                  |         |
|                |                      | <u>ИЗДЕЛИЕ СОЕДИНИТЕЛЬНОЕ</u> |      |                  |         |
| 1              | 1.431.6-28.2-39.0-01 | МС74-2                        | 1    | 0,09             |         |
| 2              | .2-34.0              | МС65-1                        | 1    | 0,22             |         |

МАРКА № ПОЗ. ПОЛОЖИТЬ И ШАГГА БЕЗЪЯСНИТЬ № 2

|           |            |  |
|-----------|------------|--|
| НАЧ. ОТД. | БРОДСКИЙ   |  |
| Н. КОНТ.  | ЧУМАКОВА   |  |
| Г. КОНСТ. | КОРОТЕЦКИЙ |  |
| РУК. ГР.  | ЧУМАКОВА   |  |
| СТ. ИНЖ.  | ПРОЦЕНКО   |  |
| ИНЖЕНЕР   | ЛИЧКАТЯ    |  |

23.098-02

1.431.6 - 28 .1-60.0

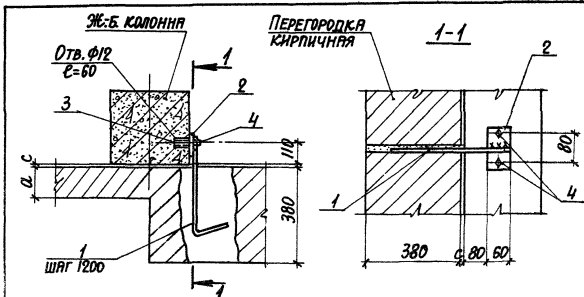
УЗЕЛ 62

СТАРША ЛИСТ ЛИСТОВ

Р 1

ХАРЬКОВСКИЙ  
ПРОМСТРОИНИИПРОЕКТ

ФОРМАТ А4



| ОБОЗНАЧЕНИЕ | МАРКА УЗЛА | РАЗМЕРЫ, мм |    |
|-------------|------------|-------------|----|
|             |            | a           | c  |
| .1-61.0     | 63-1       | 120         | 10 |
| -01         | 63-2       | 250         | —  |

| МАРКА, ПОЗ. | ОБОЗНАЧЕНИЕ            | НАИМЕНОВАНИЕ                  | Кол. | МАССА<br>ЕД., кг | ПРИМ.СЧ. |
|-------------|------------------------|-------------------------------|------|------------------|----------|
|             |                        | <u>ДЕТАЛИ</u>                 |      |                  |          |
|             |                        | <u>ИЗДЕЛИЕ СОЕДИНИТЕЛЬНОЕ</u> |      |                  |          |
| 1           | 1.431.6 - 28.2-33.0-01 | МС 64-2                       | 1    | 0,21             |          |
| 2           | .2-29.0-02             | МС 54                         | 1    | 0,34             |          |
| 3           | 11761.00.00.000        | ДЮБЕЛЬ ДРК-М10                | 2    | 0,04             |          |
|             |                        | <u>СТАНДАРТНЫЕ ИЗДЕЛИЯ</u>    |      |                  |          |
| 4           |                        | БОЛТ М.9×30,58 ГОСТ 7798-70   |      |                  |          |
|             |                        | С ШАЙБА 10,01 ГОСТ 1371-78*   | 2    | 0,03             |          |

ПОЛПКА И ДИТА ВЕРХ. ИВ. В

|           |   |       |  |
|-----------|---|-------|--|
| И-Ч. ОТА  | Б | СКИЯ  |  |
| И. ЗОНТР. | У | ЗКОВА |  |
| И. ЗОНТР. | У | ЕЧКНА |  |
| И. С. ГР. | У | ЗКОВА |  |
| И. ИЖС    | У | ЕНКО  |  |
| И. ЕМЕЛ   | У | ПЛЯ   |  |

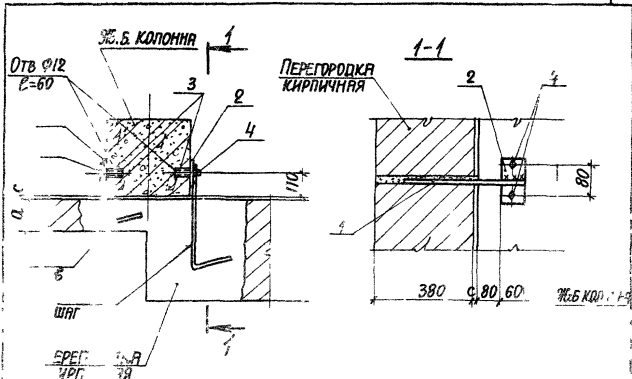
|           |   |       |  |
|-----------|---|-------|--|
| И-Ч. ОТА  | Б | СКИЯ  |  |
| И. ЗОНТР. | У | ЗКОВА |  |
| И. ЗОНТР. | У | ЕЧКНА |  |
| И. С. ГР. | У | ЗКОВА |  |
| И. ИЖС    | У | ЕНКО  |  |
| И. ЕМЕЛ   | У | ПЛЯ   |  |

УЗЛ 59

1.431.6 - 28.4-6

СТАВ.  
Р  
У  
ПРЕ

23098 05



| БОЗНАЧЕНИЕ      | МРКА<br>УЗЛА | РАЗМЕРЫ, ММ |      |    |
|-----------------|--------------|-------------|------|----|
|                 |              | а           | б    | с  |
| 431.6-28.1-62.0 | 54-1         | 120         | 900  | 10 |
| -01             | 54-2         | 250         | 1200 | -- |

С ДИТАРКАЦИЮ СМ. НА ЛИС. 2.

098 02

|    |    |     |    |  |                   |                                  |   |   |   |   |   |
|----|----|-----|----|--|-------------------|----------------------------------|---|---|---|---|---|
| ИФ | СА | БРС | НА |  | 1. 431.6-28.1-6 0 | СТАДИЯ                           | Л | Т | Л | С | С |
| И  | СА | БРС | НА |  |                   |                                  |   |   |   |   |   |
| И  | СА | БРС | НА |  |                   |                                  |   |   |   |   |   |
| И  | СА | БРС | НА |  |                   |                                  |   |   |   |   |   |
| И  | СА | БРС | НА |  | УЗЕЛ 54           | Р                                | Л | С | С | С | С |
| И  | СА | БРС | НА |  |                   | ХАРЬКОВСКИЙ<br>ПРОМСТРОИНИИПРОЕК |   |   |   |   |   |
| И  | СА | БРС | НА |  |                   | ФОРМАТ А4                        |   |   |   |   |   |

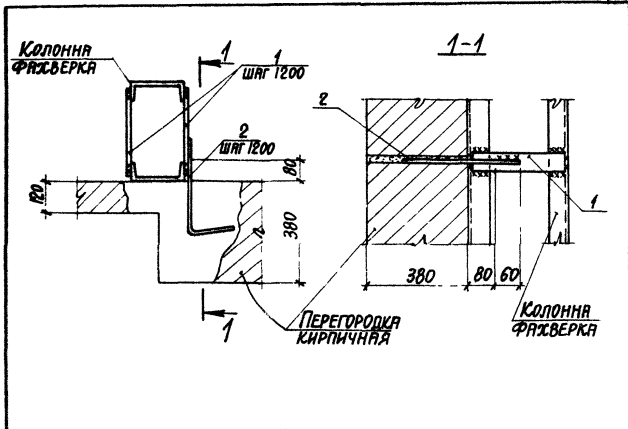
| МАРКА,<br>ПОЗ. | ОБОЗНАЧЕНИЕ          | НАИМЕНОВАНИЕ   | КОЛ. | МАССА<br>ЕД., КГ | ПРИМЕЧ.   |
|----------------|----------------------|--|------|------------------|-----------|
|                |                      | <u>ДЕТАЛИ</u>  |      |                  |           |
|                |                      | ИЗДЕЛИЕ СОЕДИНИТЕЛЬНОЕ   |      |                  |           |
| 1              | 1.431.6-28.2-33.0-01 | МС 64-2  | 1    | 0,31             |           |
| 2              | 1.431.6-28.2-29.0-02 | МС 54  | 2    | 0,34             |           |
| 3              | 11761.00.00.000      | ДЮБЕЛЬ ДРК-М10   | 4    | 0,04             |           |
|                |                      | <u>СТАНДАРТНЫЕ ИЗДЕЛИЯ</u>   |      |                  |           |
| 4              |                      | БОЛТ М10×30,58 ГОСТ 7798-70 <sup>а</sup><br>с шайбой 10,01 ГОСТ 11371-78 | 4    | 0,03             |           |
|                |                      | <u>ПЕРЕМЕННЫЕ ДАННЫЕ ДЛЯ ИСПОЛНЕНИЯ</u>                                  |      |                  |           |
|                |                      | <u>1.431.6-28.1-62.0</u>   |      |                  | Узел 64-1 |
|                |                      | <u>ДЕТАЛИ</u>  |      |                  |           |
|                |                      | ИЗДЕЛИЕ СОЕДИНИТЕЛЬНОЕ   |      |                  |           |
| 5              | 1.431.6-28.2-33.0    | МС 64-1  | 1    | 0,23             |           |
|                |                      | <u>1.431.6-28.1-62.0-01</u>  |      |                  | Узел 64-2 |
|                |                      | <u>ДЕТАЛИ</u>  |      |                  |           |
|                |                      | ИЗДЕЛИЕ СОЕДИНИТЕЛЬНОЕ   |      |                  |           |
| 5              | 1.431.6-28.2-33.0-01 | МС 64-2  | 1    | 0,31             |           |

Изм. № 02/82. Подписан и дата вв. в экз. №

23098-02

1.431.6-28.1-62.0

ФОРМАТ В4



| МАРКА, ПОЗ.            | ОБОЗНАЧЕНИЕ       | НАИМЕНОВАНИЕ | КОЛ. | МАССА ЕД., КГ | ПРИМЧА |
|------------------------|-------------------|--------------|------|---------------|--------|
| <b>ДЕТАЛИ</b>          |                   |              |      |               |        |
| ИЗДЕЛИЕ СОЕДИНИТЕЛЬНОЕ |                   |              |      |               |        |
| 1                      | 1.431.6-28.2-32.0 | МС 62        | 2    | см. вып. 2    |        |
| 2                      | .2-33.0-01        | МС 64-2      | 1    | 0,31          |        |

23098-02

|           |            |  |  |
|-----------|------------|--|--|
| ИЗМ. ОТД. | БРОДСКАЯ   |  |  |
| И. КОНТР. | ЧУМАКОВА   |  |  |
| И. КОНСТ. | КОРОТЕЦКИЯ |  |  |
| РИС. ГР.  | ЧУМАКОВА   |  |  |
| СВ. ИНЖ.  | ПРОЦЕНКО   |  |  |
| И. ИНЖЕН. | ЛИЧКАТОВА  |  |  |

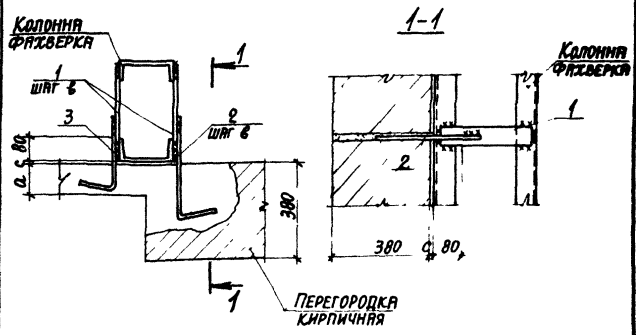
1.431.6-28.1-63.0

Узел 65

СТАНДАРТ ЛИСТ ЛИСТОВ

ХАРЬКОВСКИЙ  
РОМСТРОИНИИПЗЕКТ

ФОРМА: А4



| ОБОЗНАЧЕНИЕ       | МАРКА УЗЛА | РАЗМЕРЫ, ММ |      |    |
|-------------------|------------|-------------|------|----|
|                   |            | а           | б    | с  |
| 1.431.6-28.1-64.0 | 66-1       | 120         | 300  | 10 |
| -01               | 66-2       | 250         | 1200 | —  |

СПЕЦИФИКАЦИЮ СМ. НА ЛИСТЕ 2.

Изм. № 00001 Подпись и дата: 03.04.1980 г.

23098-02

1.431.6 - 28.1-64.0

Узел 66

|                                      |      |   |
|--------------------------------------|------|---|
| СТРАНА                               | ЛИСТ | И |
| Р                                    | 1    |   |
| ХАРЬКОВСКИ<br>ПРОМСТРОЙНИИ<br>ФОРМАТ |      |   |

|              |            |    |
|--------------|------------|----|
| НАЧ. ОТД.    | БРЮДСКИЙ   | 15 |
| Н. КОНТР.    | ЧУМАКОВА   | 15 |
| ГЛАВ. КОНСТ. | КОРОТЕЦКИЙ | 15 |
| РУК. ГР.     | ЧУМАКОВА   | 15 |
| СТ. И. АРХ.  | ПРОЦЕНКО   | 15 |
| ИНЖЕНЕР      | ЛИЧКАТЯ    | 15 |

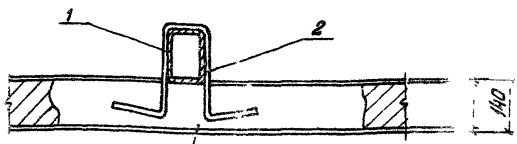
| МАРКА,<br>ПОЗ. | ОБОЗНАЧЕНИЕ            | НАИМЕНОВАНИЕ                             | КОЛ. | МАССА<br>ЕД., кг | ПРИМЕЧ.   |
|----------------|------------------------|--|------|------------------|-----------|
|                |                        | <u>ДЕТАЛИ</u>                            |      |                  |           |
|                |                        | ИЗДЕЛИЕ СОЕДИНИТЕЛЬНОЕ                   |      |                  |           |
| 1              | 1.431.6 - 28.2-32.0    | МС62                                     | 2    | см.<br>вып. 2    |           |
| 2              | 1.431.6 - 28.2-33.0-01 | МС64-2                                   | 1    | 0,31             |           |
|                |                        | <u>ПЕРЕМЕННЫЕ ДАННЫЕ ДЛЯ ИСПОЛНЕНИЯ:</u> |      |                  |           |
|                |                        | 1.431.6 - 28.1-64.0                      |      |                  | Узел 66-1 |
|                |                        | <u>ДЕТАЛИ</u>                            |      |                  |           |
|                |                        | ИЗДЕЛИЕ СОЕДИНИТЕЛЬНОЕ                   |      |                  |           |
| Э              | 1.431.6 - 28.2-33.0    | МС64-1                                   | 1    | 0,23             |           |
|                |                        | 1.431.6 - 28.1-64.0-01                   |      |                  | Узел 66-2 |
|                |                        | <u>ДЕТАЛИ</u>                            |      |                  |           |
|                |                        | ИЗДЕЛИЕ СОЕДИНИТЕЛЬНОЕ                   |      |                  |           |
| 3              | 1.431.6-28.2-33.0-01   | МС64-2                                   | 1    | 0,31             |           |

23098-02

1.431.6 - 28.1-64.0

1 шт  
2

ФОРМАТ А4



ПЕРЕГОРОДКА  
КИРПИЧНАЯ

| МАРКА<br>ИЗБ. | ОБОЗНАЧЕНИЕ       | НАИМЕНОВАНИЕ                  | КОЛ. | СЕР.<br>СТ.        |
|---------------|-------------------|-------------------------------|------|--------------------|
|               |                   | <u>СВОБОДНЫЕ ЕДИНИЦЫ</u>      |      |                    |
| 1             | 1.431.6-28.2-47.0 | КОЛОННА ФАХВЕРКА КФ           | 1    | СТ.<br>ВЫП. 2      |
|               |                   | <u>ДЕТАЛИ</u>                 |      |                    |
|               |                   | <u>ИЗДЕЛИЕ СОЕДИНИТЕЛЬНОЕ</u> |      |                    |
| 2             | 1.431.6-28.2-41.0 | ЛСТБ                          | 1    | СТ.<br>ВЫП. 2 (нз) |

\*<sup>\*)</sup> МАРКУ КОЛОННЫ ФАХВЕРКА ПОДБИРАТЬ В СООТВЕТСТВИИ С ДОКУМ. -ОВ ВЫП. 0 ДАННОЙ СЕРИИ.  
 \*\*\*) МАРКУ СОЕДИНИТЕЛЬНОГО ИЗДЕЛИЯ ИЗБ. 2 ПОДБИРАТЬ В КОНКРЕТНОМ ПРОЕКТЕ В ЗАВИСИМОСТИ ОТ МАРКИ КОЛОННЫ ФАХВЕРКА

2.3098-02

1.431.6-28.1-65.0

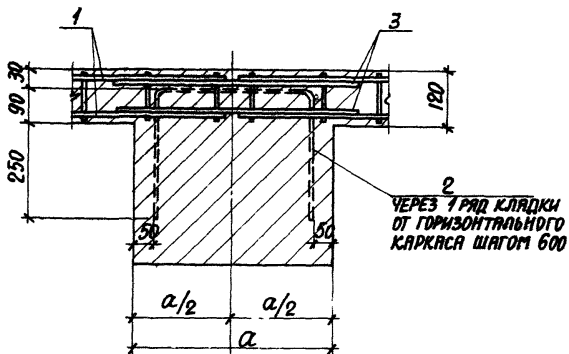
УЗ. П 67

МАР. СЕРИИ: 1.431.6-28.1-65.0

|            |            |   |
|------------|------------|---|
| И.О.А.Т.А. | БРАДЯСКИ   | Б |
| И.О.К.Т.Р. | ЧУМАКОВА   | Ч |
| О.О.С.Е.К. | КОТЛЯКОВА  | К |
| Р.У.К.П.   | ЧУМАКОВА   | Ч |
| С.Т.И.Л.К. | ПРИКОТЕНКО | П |
| И.О.Ж.Е.Н. | СЕРГЕЕВ    | С |

|                            |      |            |
|----------------------------|------|------------|
| СТАВКА                     | ЛИСТ | Д.С.Т.О.В. |
| Р                          | 1    | 1          |
| ХАР. ОБС. СЕР.             |      |            |
| ПРОЦ. С. И. И. Д. Е. К. Т. |      |            |





БУКВЕННАЯ ОСЬ

| ОБОЗНАЧЕНИЕ       | МАРКА<br>УЗЛА | $a$ ,<br>мм |
|-------------------|---------------|-------------|
| 1.431.6-28.1-66.0 | 68-1          | 250         |
| -01               | 68-2          | 380         |
| -02               | 68-3          | 510         |
| -03               | 68-4          | 640         |

СПЕЦИФИКАЦИЮ СМ. НА ЛИСТЕ 2.

23098-02

|           |           |  |
|-----------|-----------|--|
| НАЧ. ОТД. | БРЮСКИН   |  |
| Н. КОНСТ. | ЧУМЕРКОВА |  |
| П. КОНСТ. | КОРОТКО   |  |
| РУК. ГР.  | ЧУМЕРКОВА |  |
| СТ. ИНЖ.  | ПРОХОРОВ  |  |
| ИНЖЕНЕР   | ПЕТРОВ    |  |

1.431.6-28.1-66.0

УЗЕЛ 68

| СТРАНА | ЛИСТ | ЛИСТОВ |
|--------|------|--------|
| Р      | 1    | 2      |

ХАРЬКОВСКИЙ  
ПРОМСТРОИПРОЕКТ  
ФОРМАТ F4

|        |                |              |
|--------|----------------|--------------|
| №      | №              | №            |
| проект | подпись и дата | разм. инв. № |

| статья,<br>поз. | ОБОЗНАЧЕНИЕ       | НАИМЕНОВАНИЕ                          | Кол. на исполн. 1.431.6-28.1-66.0 |    |    |    |  |  |  |  |  |  | МАССА<br>ЕД, кг | ПРИМЕЧ. |    |  |
|-----------------|-------------------|---------------------------------------|-----------------------------------|----|----|----|--|--|--|--|--|--|-----------------|---------|----|--|
|                 |                   |                                       | -                                 | 01 | 02 | 03 |  |  |  |  |  |  |                 |         |    |  |
|                 |                   | СБОРОЧНЫЕ ЕДИНИЦЫ                     |                                   |    |    |    |  |  |  |  |  |  |                 |         |    |  |
|                 |                   | ИЗДЕЛИЕ СОЕДИНИТЕЛЬНОЕ                |                                   |    |    |    |  |  |  |  |  |  |                 |         |    |  |
| 1               | 1.431.6-28.2-06.0 | МС9-1                                 | 2                                 | 2  | 2  | 2  |  |  |  |  |  |  |                 | 7,62    |    |  |
|                 |                   | ДЕТАЛИ                                |                                   |    |    |    |  |  |  |  |  |  |                 |         |    |  |
|                 |                   | ИЗДЕЛИЕ СОЕДИНИТЕЛЬНОЕ                |                                   |    |    |    |  |  |  |  |  |  |                 |         |    |  |
| 2               | 1.431.6-28.2-37.0 | МС71-1                                | п                                 |    |    |    |  |  |  |  |  |  |                 | 0,11    | *) |  |
|                 | -01               | МС71-2                                |                                   | п  |    |    |  |  |  |  |  |  |                 | 0,13    | *) |  |
|                 | -02               | МС71-3                                |                                   |    | п  |    |  |  |  |  |  |  |                 | 0,15    | *) |  |
|                 | -03               | МС71-4                                |                                   |    |    | п  |  |  |  |  |  |  |                 | 0,17    | *) |  |
| 3               | 1.431.6-28.1-66.1 | Ф5ВрI ГОСТ 6727-80 <sup>п</sup> 2-600 | 2                                 | 2  | 2  | 2  |  |  |  |  |  |  |                 | 0,08    | Б4 |  |

\*) Количество п соединительных изделий поз. 2 определяется в конкретном проекте.

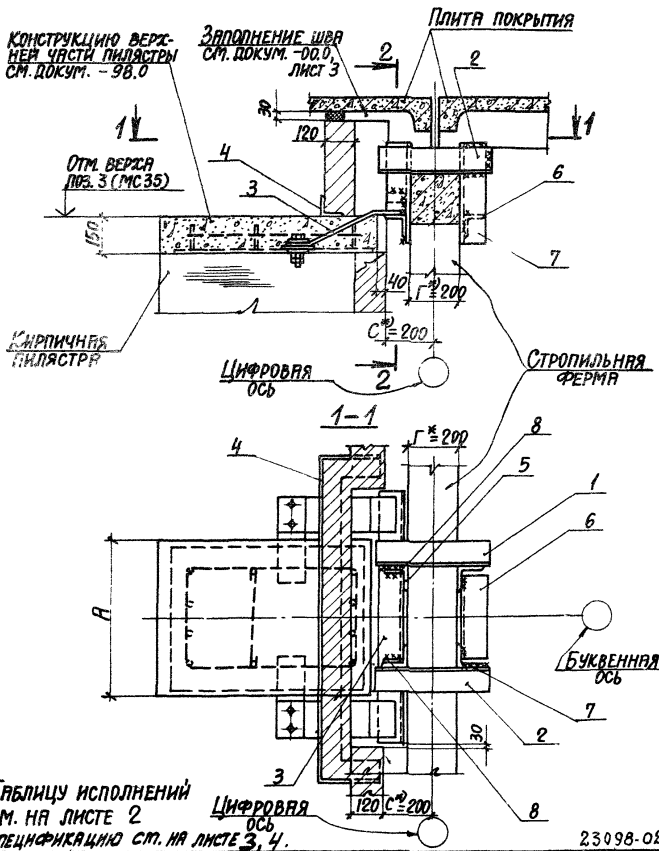
23098-02

1.431.6-28.1-66.0

ЛИСТ

2

ФОРМАТ А4



Таблицу исполнений см. на листе 2  
 Спецификацию см. на листе 3, 4.

23098-02

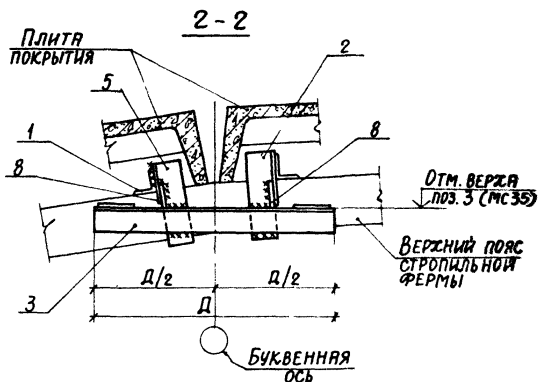
Л. № 2 - ПОДЛ. ПОДПИСЬ И ПЕЧАТЪ КОМП. № 2

|                    |  |  |
|--------------------|--|--|
| И.О.Т.А. БРОДСКИЙ  |  |  |
| Н.КОНТ.Р. ЧУМАКОВА |  |  |
| Л. СПЕЦ. КОРТЕЦКАЯ |  |  |
| РУК. Г.Р. ЧУМАКОВА |  |  |
| СТ. ИНЖ. ПРОЦЕНКО  |  |  |
| ИНЖЕНЕР ФОМИЧЕВ    |  |  |

1.431.6 - 28.1-67.0

Узел 69

|                                |      |        |
|--------------------------------|------|--------|
| Стандарт                       | Лист | Листов |
| Р                              | 1    | 4      |
| ХАРЬКОВСКИЙ ПРОМСТРОЙНИИПРОЕКТ |      |        |
| ФОРМАТ А4                      |      |        |



| ОБОЗНАЧЕНИЕ         | МАРКА<br>УЗЛА | РАЗМЕРЫ, мм |      |
|---------------------|---------------|-------------|------|
|                     |               | А           | Д    |
| 1.431.6 - 28.1-67.0 | 69-1          | 250         | 640  |
| -01                 | 69-2          | 380         | 770  |
| -02                 | 69-3          | 510         | 900  |
| -03                 | 69-4          | 640         | 1030 |

\*) При других значениях „С“ и „Г“ в конкретном проекте разработать соединительные изделия по типу данного узла.

1.431.6 - 28.1-67.0

Имя, фамилия, Подпись и дата, Языков. И. В. №

| МАРКА, ПОЗ. | ОБОЗНАЧЕНИЕ       | НАИМЕНОВАНИЕ                  | КОЛИЧЕСТВО НА ИСПОЛН. 1.431.6-28.1-67.0 |    |    |    |  |  |  |  | МАССА ЕД, КГ | ПРИМЕЧ. |
|-------------|-------------------|-------------------------------|---|----|----|----|--|--|--|--|--------------|---------|
|             |                   |                               | -                                       | 01 | 02 | 03 |  |  |  |  |              |         |
|             |                   | <u>СБОРОЧНЫЕ ЕДИНИЦЫ</u>      |   |    |    |    |  |  |  |  |              |         |
|             |                   | <u>ИЗДЕЛИЕ СОЕДИНИТЕЛЬНОЕ</u> |   |    |    |    |  |  |  |  |              |         |
| 1           | 1.431.6-28.2-18.0 | МС 36                         | 1                                       | 1  | 1  | 1  |  |  |  |  |              | 10,37   |
| 2           | 1.431.6-28.2-19.0 | МС 37                         | 1                                       | 1  | 1  | 1  |  |  |  |  |              | 9,49    |
| 3           | 1.431.6-28.2-17.0 | МС 35-1                       | 1                                       |    |    |    |  |  |  |  |              | 10,65   |
|             | -01               | МС 35-2                       |   | 1  |    |    |  |  |  |  |              | 20,23   |
|             | -02               | МС 35-3                       |   |    | 1  |    |  |  |  |  |              | 21,82   |
|             | -03               | МС 35-4                       |   |    |    | 1  |  |  |  |  |              | 23,41   |
| 4           | 1.431.6-28.2-20.0 | МС 38-1                       | 1                                       |    |    |    |  |  |  |  |              | 8,89    |
|             | -01               | МС 38-2                       |   | 1  |    |    |  |  |  |  |              | 9,79    |
|             | -02               | МС 38-3                       |   |    | 1  |    |  |  |  |  |              | 10,68   |
|             | -03               | МС 38-4                       |   |    |    | 1  |  |  |  |  |              | 11,57   |

23098-02

1.431.6-28.1-67.0

Лист  
3

Формат А4

|              |                |              |
|--------------|----------------|--------------|
| ИНВ. № ПОДЛ. | ПОДПИСЬ И ДАТА | ВЗЯМ. ИНВ. № |
|              |                |              |

| Кодиф. поз. | ОБОЗНАЧЕНИЕ          | НАИМЕНОВАНИЕ  | КОЛ. НА ИСПОЛН. 1.431.6-28.1-67.0- |    |    |    |  |  |  | МАССА ЕД.ИСТ. | КОММЕНТ. |
|-------------|----------------------|---|------------------------------------|----|----|----|--|--|--|---------------|----------|
|             |                      |   | -                                  | 01 | 02 | 03 |  |  |  |               |          |
|             |                      | <u>ДЕТАЛИ</u>   |                                    |    |    |    |  |  |  |               |          |
|             |                      | ИЗДЕЛИЕ СОЕДИНИТЕЛЬНОЕ  |                                    |    |    |    |  |  |  |               |          |
| 5           | 1.431.6-28.1-25.0    | МС 43-1   | 1                                  | 1  | 1  | 1  |  |  |  | 4,90          |          |
| 6           | 1.431.6-28.1-25.0-01 | МС 43-2   | 1                                  | 1  | 1  | 1  |  |  |  | 6,03          |          |
| 7           | 1.431.6-28.1-67.1    | Уголок 5-100x8 ГОСТ 8509-86 В,300<br>Вс:3 ПС 671/4+1-3022-80      | 1                                  | 1  | 1  | 1  |  |  |  | 5,89          | Б4       |
| 8           | 1.431.6-28.1-67.2    | Полоса 5-100x80 ГОСТ 19085-74* В,100<br>Вс:3 ПС 6-171/4+1-3023-80 | 2                                  | 2  | 2  | 2  |  |  |  | 0,63          | Б4       |
|             |                      |   |                                    |    |    |    |  |  |  |               |          |
|             |                      |   |                                    |    |    |    |  |  |  |               |          |
|             |                      |   |                                    |    |    |    |  |  |  |               |          |

23098-02

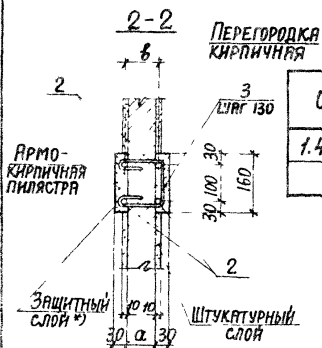
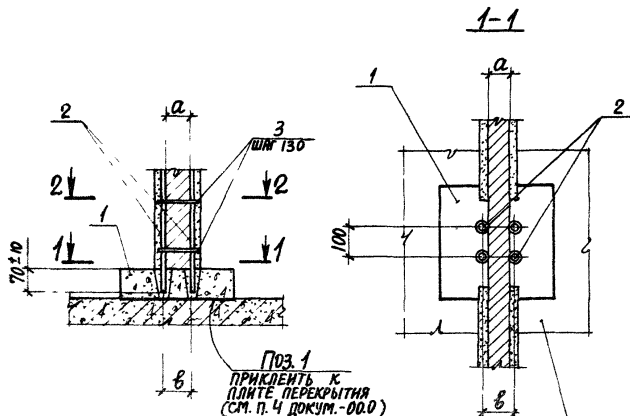
1.431.6-28.1-67.0

Лист

4

ФОРМАТ А4

БС



| ОБОЗНАЧЕНИЕ       | МАРКА УЗЛА | РАЗМЕРЫ, мм |     |
|-------------------|------------|-------------|-----|
|                   |            | а           | в   |
| 1.431.6-28.1-68.0 | 70-1       | 65          | 75  |
| -01               | 70-2       | 120         | 130 |

СПЕЦИФИКАЦИЮ СМ. НА ЛИСТЕ 2.  
 \*) Защитный слой арматуры выполняется из раствора для кладки одновременно с возведением перегородки.

22098-02

|             |            |  |
|-------------|------------|--|
| Дир. отд.   | Бродский   |  |
| Инж. контр. | Чумакова   |  |
| Инж. спец.  | Коротецкая |  |
| Инж. спец.  | Чумакова   |  |
| Ст. инж.    | Проценко   |  |
| Форминчев   |            |  |

1.431.6-28.1-68.0

Узел 70

|                            |      |      |      |
|----------------------------|------|------|------|
| Ст.                        | Числ | Лист | Лист |
|                            |      |      | 23   |
| Д.А.Р.К.О.В.С.К.И.         |      |      |      |
| В.О.С.Т.Р.Е.С.И.И.И.И.И.И. |      |      |      |

Изм. № подл. Подпись и дата Взам. инв. №

| Коды,<br>Лист | ОБОЗНАЧЕНИЕ       | НАИМЕНОВАНИЕ                      | Кол. на исполн. 1.431.6-28.1-68.0- |    |  |  |  |  |  | Масса<br>ед., кг | Примеч. |
|---------------|-------------------|-----------------------------------|------------------------------------|----|--|--|--|--|--|------------------|---------|
|               |                   |                                   | -                                  | 01 |  |  |  |  |  |                  |         |
|               |                   | <u>СБОРОЧНЫЕ ЕДИНИЦЫ</u>          |                                    |    |  |  |  |  |  |                  |         |
|               |                   | ПОДУШКА ОПОРНАЯ<br>ЖЕЛЕЗОБЕТОННАЯ |                                    |    |  |  |  |  |  |                  |         |
| 1             | 1.431.6-28.1-95.0 | ОП1-1                             | 1                                  |    |  |  |  |  |  | 18,0             |         |
|               | -02               | ОП1-3                             |                                    | 1  |  |  |  |  |  | 24,0             |         |
|               |                   | <u>ДЕТАЛИ</u>                     |                                    |    |  |  |  |  |  |                  |         |
|               |                   | <u>ИЗДЕЛИЕ СОЕДИНИТЕЛЬНОЕ</u>     |                                    |    |  |  |  |  |  |                  |         |
| 2             | 1.431.6-28.2-42.0 | МС 78                             | 4                                  | 4  |  |  |  |  |  | см.<br>вып. 2    |         |
|               | 28 2-400          | МС 75-1                           | п                                  |    |  |  |  |  |  | 0,11             | (*)     |
|               | -01               | МС 75-2                           |                                    | п  |  |  |  |  |  | 0,14             | (*)     |

\* \*) Количество п соединительных изделий поз.3  
ОПРЕДЕЛЯЕТСЯ В КОНКРЕТНОМ ПРОЕКТЕ

23098-02

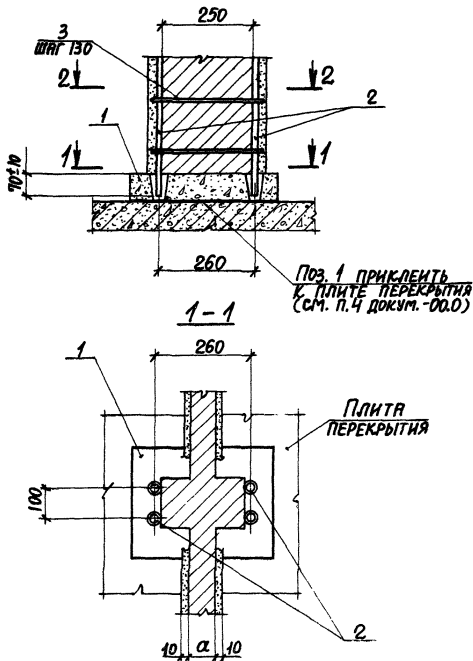
1.431.6-28.1-68.0

Лист  
2

ФОРМАТ А4

1/2





СПЕЦИФИКАЦИЮ СМ. НА ЛИСТЕ 3.  
 ТАБЛИЦУ ИСПОЛНЕНИЙ СМ. НА ЛИСТЕ 2

22098-02

1.431.6 - 28.1-69.0

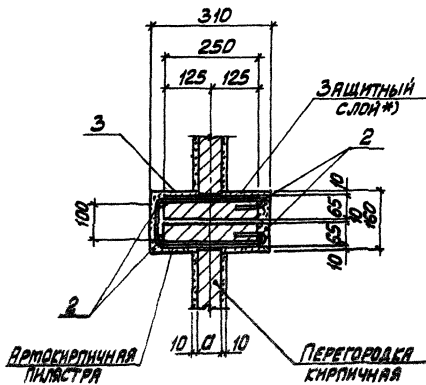
ПОДПИСЬ И ДАТА ВНЕШ. НАБ. №

|            |            |  |
|------------|------------|--|
| И.О.Т.А.   | БРОВСКИЙ   |  |
| И.О.КОНТР. | ЧЕЛОВЕКОВА |  |
| И.О.СПЕЦ.  | КОЗЛОВА    |  |
| И.О.ПР.    | КОЗЛОВА    |  |
| И.О.ИЗМ.   | БЕНКО      |  |
| И.О.ИЗМ.   | СНЕЖ       |  |

УЗЕЛ 71

|                               |      |      |
|-------------------------------|------|------|
| СТАНДА                        | ЛИСТ | ЛИСТ |
| Р                             | 1    | 3    |
| ХАРЬКОВСКИЙ<br>ПРОМСТРОИНИИСТ |      |      |

2-2  
(для исполнения -00)

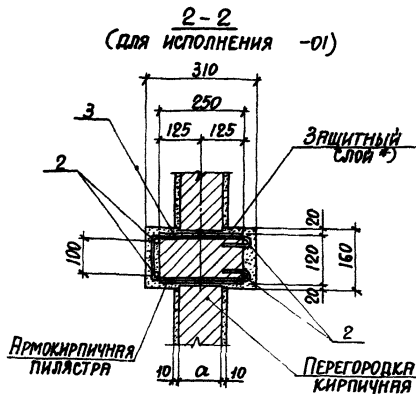


| ОБОЗНАЧЕНИЕ       | МАРКА<br>УСЛА | РАЗМЕР |
|-------------------|---------------|--------|
|                   |               | д      |
| 1.431.6-28.1-69.0 | 71-1          | 65     |
| -01               | 71-2          | 120    |

\*) ЗАЩИТНЫЙ СЛОЙ АРМАТУРЫ ВЫПОЛНЯТЬ НА РАСТВОРЕ  
ДЛЯ КЛАДКИ ОДНОВРЕМЕННО С ВОЗВЕДЕНИЕМ ПЕРЕГОРОДКИ

? 3098

31.6-28.1-69.0



| МАРКА, ПОЗ. | ОБОЗНАЧЕНИЕ          | НАИМЕНОВАНИЕ              | КОЛ. | МАССА<br>ЕД., КГ | ПРИМЕР.  |
|-------------|----------------------|---------------------------|------|------------------|----------|
|             |                      | <u>1.431.6-28.1-69.0</u>  |      |                  | УЗЕЛ71-1 |
|             |                      | <u>СБОРОЧНЫЕ ЕДИНИЦЫ</u>  |      |                  |          |
| 1           | 1.431.6-28.1-95.0-01 | ПОДУШКА ОПОРНАЯ           |      |                  |          |
|             |                      | ЖЕЛЕЗОБЕТОННАЯ ОП-2       | 1    | 24,0             |          |
|             |                      | <u>ДЕТАЛИ</u>             |      |                  |          |
|             |                      | ИЗДЕЛИЕ СОЕДИНИТЕЛЬНОЕ    |      |                  |          |
| 2           | 1.431.6-28.2-42.0    | МС 78                     | 4    | см.<br>вып. 2    |          |
| 3           | 1.431.6-28.2-40.0-02 | МС 75-3                   | n    | 0,19             | **)      |
|             |                      | <u>1.431.6-28.1-69-01</u> |      |                  | УЗЕЛ71-2 |
|             |                      | (ТО ЖЕ КАК ДЛЯ -00)       |      |                  |          |

\*) СМ. ПРИМЕЧАНИЕ НА ЛИСТЕ 2.  
\*\*) КОЛИЧЕСТВО П СОЕДИНИТЕЛЬНЫХ ИЗДЕЛИЙ ПОЗ.3  
ОПРЕДЕЛЯЕТСЯ В КОНКРЕТНОМ ПРОЕКТЕ.

23098-02

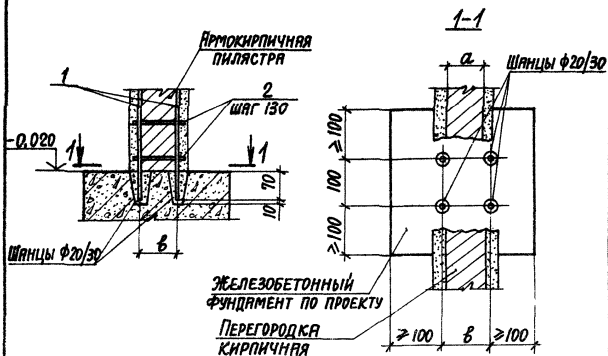
1.431.6-28.1-69.0

ЛИСТ

3

ФОРМАТ А4





| ОБОЗНАЧЕНИЕ       | МАРКА<br>УЗЛА | РАЗМЕРЫ, мм |     |
|-------------------|---------------|-------------|-----|
|                   |               | а           | б   |
| 1.431.6-28.1-71.0 | 73-1          | 65          | 75  |
| -01               | 73-2          |             | 260 |
| -02               | 73-3          | 120         | 130 |
| -03               | 73-4          |             | 260 |

СПЕЦИФИКАЦИЮ СМ. НА ЛИСТЕ 2.

23098-02

|           |            |           |  |
|-----------|------------|-----------|--|
| ИЧ. ОТД.  | БРЮДСКИЙ   | <i>БС</i> |  |
| Н. КОНТР. | ЧУМАКОВА   | <i>Ч</i>  |  |
| П. СПЕЦ.  | КОРОТЕЦКИЙ | <i>К</i>  |  |
| Р. К. ГР. | ЧУМАКОВА   | <i>Ч</i>  |  |
| С.Т. ИИЖ. | ПРОЦЕНКО   | <i>П</i>  |  |
| ТЕХНИК    | ЛИТВИНЕНКО | <i>Л</i>  |  |

1.431.6-28.1-71.0

Узел 73

| СТАВКА ЛИСТ                       |   | ЛИСТОВ |
|-----------------------------------|---|--------|
| Р                                 | 1 | 2      |
| ХАРЬКОВСКИЙ<br>ПРОМСТРОИМИНПРОЕКТ |   |        |

ФОРМАТ А3

| Марка, поз. | Обозначение       | Наименование           | Кол. на исполн. 1.431.6-28.4-71.0 |    |    |    |  |  |  |  | Масса ед., кг | Примеч. |
|-------------|-------------------|------------------------|-----------------------------------|----|----|----|--|--|--|--|---------------|---------|
|             |                   |                        | -                                 | 01 | 02 | 03 |  |  |  |  |               |         |
|             |                   | <u>ДЕТАЛИ</u>          |                                   |    |    |    |  |  |  |  |               |         |
|             |                   | ИЗДЕЛИЕ СОЕДИНИТЕЛЬНОЕ |                                   |    |    |    |  |  |  |  |               |         |
| 1           | 1.431.6-28.2-42.0 | МС 78                  | 4                                 | 4  | 4  | 4  |  |  |  |  | СМ. БИД. 2    |         |
| 2           | 1.431.6-28.2-40.0 | МС 75-1                | п                                 |    |    |    |  |  |  |  | 0,11          | *)      |
|             | -01               | МС 75-2                |                                   |    | п  |    |  |  |  |  | 0,14          | *)      |
|             | -02               | МС 75-3                |                                   | п  |    | п  |  |  |  |  | 0,19          | *)      |

\*) Количество п соединительных изделий поз.2  
определяется в конкретном проекте

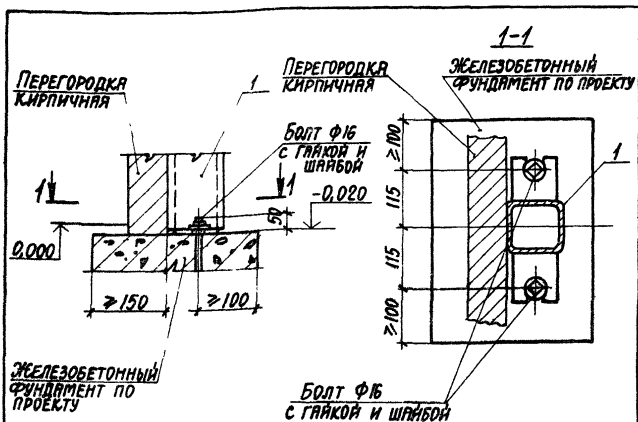
23098-02

1.431.6-28.4-71.0

Лист

2

137



| МАРКА, ПОЗ. | ОБЪЯВЛЕНИЕ        | НАИМЕНОВАНИЕ        | КОЛ. | МАССА ЕД., КГ | ПРИМЕЧ. |
|-------------|-------------------|---------------------|------|---------------|---------|
|             |                   | СБОРОЧНЫЕ ЕДИНИЦЫ   |      |               |         |
| 1           | 1.431.6-28.2-47.0 | КОЛОННА ФАХВЕРКА КФ | 1    | см. вып. 2    | *       |

\*) МАРКУ КОЛОННЫ ФАХВЕРКА ПОДБИРАТЬ В СООТВЕТСТВИИ С ДОКУМ. -08 ВЫП.0 ДАННОЙ СЕРИИ.

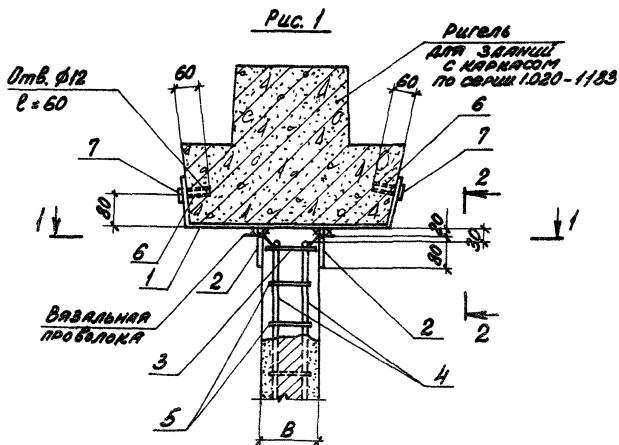
23098-02

|                     |  |
|---------------------|--|
| НАЧ. ОТД. БРОДСКИЙ  |  |
| Н. КОНТ. ЧУМАКОВА   |  |
| Т.А. СПЕЦ. КРОТЕНКО |  |
| Р.К. ГР. ЧУМАКОВ    |  |
| С.А. ШИЖ. ПРОЦЕНС   |  |
| ТЕХНИК. ШИТОВ       |  |

1.431.6-28.1-72.0

УЗЕЛ 74

|                   |
|-------------------|
| С.А. ШИЖ. ПРОЦЕНС |
| МАШ. ПРОЦ. А.     |
| ОБЪЕКТ. ПРОЦ. А.  |



| Обозначение       | Марка<br>узла | Рис. | Размеры, мм |     |
|-------------------|---------------|------|-------------|-----|
|                   |               |      | A           | B   |
| 1.431.6-28.1-73.0 | 75-1          | 1; 5 | 65          | 125 |
| -01               | 75-2          | 1; 6 | 65          | 310 |

Продолжение таблицы исполнений см. на л. 2  
 Спецификацию см. на листе 5.  
 Примечания см. на листе 2.

82008-02

431.6-28.1-73.0

|           |             |    |
|-----------|-------------|----|
| Исполн.   | Бродский    | ТМ |
| Н. контр. | Чумакова    | 25 |
| Р.б. тех. | В. Степанов |    |
| И.к. гр.  | Чумакова    |    |
| И.к. гр.  | Чумакова    |    |
| И.к. гр.  | Чумакова    |    |
| И.к. гр.  | Чумакова    |    |
| И.к. гр.  | Чумакова    |    |



| ОБОЗНАЧЕНИЕ           | МАРКА<br>УЗЛА | Рис. | РАЗМЕРЫ, мм |     |
|-----------------------|---------------|------|-------------|-----|
|                       |               |      | А           | В   |
| 1.431.6-28.1-73.0 -02 | 75-3          | 1;5  | 120         | 180 |
| -03                   | 75-4          | 1;6  |             | 310 |
| -04                   | 75-5          | 2;5  | 65          | 125 |
| -05                   | 75-6          | 2;6  |             | 310 |
| -06                   | 75-7          | 2;5  | 120         | 180 |
| -07                   | 75-8          | 2;6  |             | 310 |
| -08                   | 75-9          | 3;5  | 65          | 125 |
| -09                   | 75-10         | 3;6  |             | 310 |
| -10                   | 75-11         | 3;5  | 120         | 180 |
| -11                   | 75-12         | 3;6  |             | 310 |
| -12                   | 75-13         | 4;5  | 65          | 125 |
| -13                   | 75-14         | 4;6  |             | 310 |
| -14                   | 75-15         | 4;5  | 120         | 180 |
| -15                   | 75-16         | 4;6  |             | 310 |

1. НА ПЕРИОД ВОЗВЕДЕНИЯ КЛАДКИ СОЕДИНИТЕЛЬНЫЕ ИЗДЕЛИЯ ПОЗ. 2 И ПОЗ. 3 ЗАКРЕПИТЬ В ПРОЕКТНОЕ ПОЛОЖЕНИЕ ВЯЗАЛЬНОЙ ПРОВОДКОЙ.

2. СОЕДИНИТЕЛЬНОЕ ИЗДЕЛИЕ ПОЗ. 2 ПРИВАРИТЬ К СОЕДИНИТЕЛЬНОМУ ИЗДЕЛИЮ ПОЗ. 1 ДО УСТАНОВКИ В ПРОЕКТНОЕ ПОЛОЖЕНИЕ.

23098-02

1.431.6-28.1-73.0

ЛИСТ

2

ФОРМА А4

Рис. 2

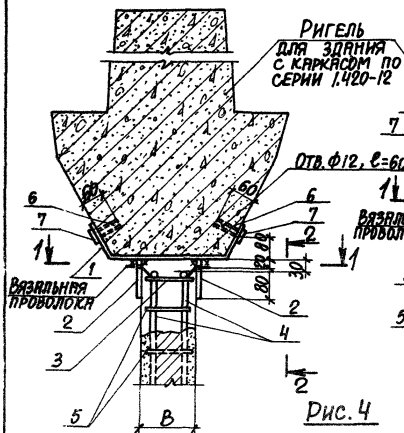


Рис. 3

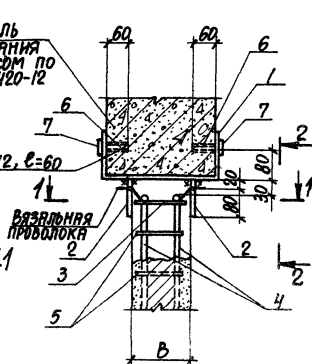
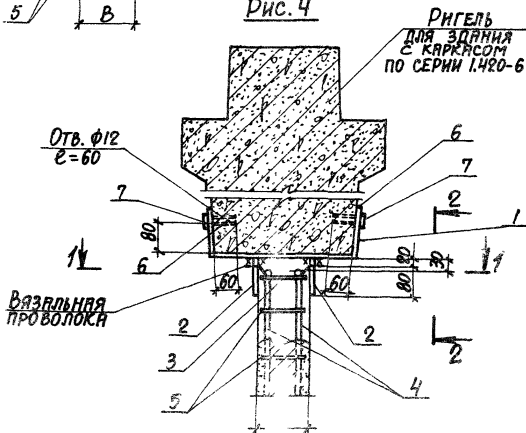
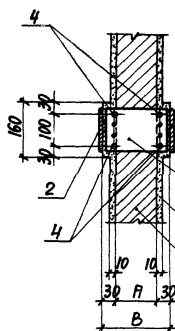
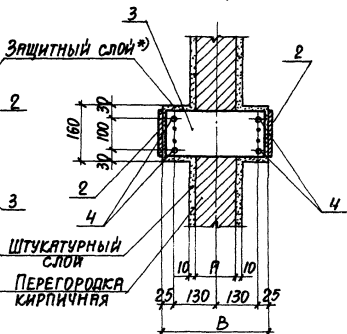


Рис. 4

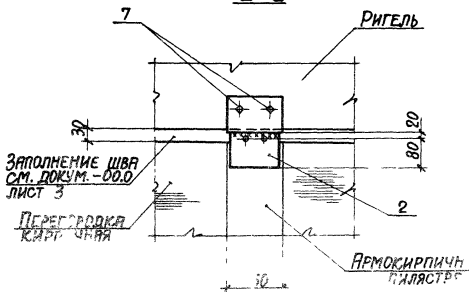


2309

131.6-28.1-73

Рис. 5  
1-1Рис. 6  
1-1

2-2



Инв. № пойд. Подпись и дата. Взам. инв. №

| МАРКА,<br>ПОЗ. | ОБОЗНАЧЕНИЕ          | НАИМЕНОВАНИЕ                  | КОЛ. НА ИСПОЛН. 1.431.6-28.1-73.0 |    |    |    |    |    |    |    |    |    |   | МАССА<br>ЕД., КГ | ПРИМЕЧ.        |  |
|----------------|----------------------|-------------------------------|-----------------------------------|----|----|----|----|----|----|----|----|----|---|------------------|----------------|--|
|                |                      |                               | -                                 | 01 | 02 | 03 | 04 | 05 | 06 | 07 | 08 | 09 |   |                  |                |  |
|                |                      | <u>ДЕТАЛИ</u>                 |                                   |    |    |    |    |    |    |    |    |    |   |                  |                |  |
|                |                      | <u>ИЗДЕЛИЕ СОЕДИНИТЕЛЬНОЕ</u> |                                   |    |    |    |    |    |    |    |    |    |   |                  |                |  |
| 1              | 1.431.6-28.2-12.0-01 | МС 28                         | 1                                 | 1  | 1  | 1  |    |    |    |    |    |    |   |                  | 5,68           |  |
|                | -02                  | МС 29                         |                                   |    |    |    | 1  | 1  | 1  | 1  |    |    |   |                  | 4,02           |  |
|                | -26.0-02             | МС 45-1                       |                                   |    |    |    |    |    |    |    |    | 1  | 1 |                  | 4,02           |  |
|                |                      | <u>ИЗДЕЛИЕ СОЕДИНИТЕЛЬНОЕ</u> |                                   |    |    |    |    |    |    |    |    |    |   |                  |                |  |
| 2              | 1.431.6-28.2-28.0    | МС 51-1                       | 2                                 | 2  |    |    | 2  | 2  |    |    |    | 2  | 2 |                  | 0,71           |  |
|                | -28.0-01             | МС 51-2                       |                                   |    | 2  | 2  |    |    |    |    | 2  | 2  |   |                  | 0,94           |  |
|                |                      | <u>ИЗДЕЛИЕ СОЕДИНИТЕЛЬНОЕ</u> |                                   |    |    |    |    |    |    |    |    |    |   |                  |                |  |
| 3              | 1.431.6-28.2-23.0    | МС 41-1                       | 1                                 |    |    |    | 1  |    |    |    |    | 1  |   |                  | 0,57           |  |
|                | -23.0-02             | МС 41-3                       |                                   | 1  |    | 1  |    | 1  |    |    | 1  |    | 1 |                  | 1,44           |  |
|                | -01                  | МС 41-2                       |                                   |    | 1  |    |    |    |    | 1  |    |    |   |                  | 0,82           |  |
|                |                      | <u>ИЗДЕЛИЕ СОЕДИНИТЕЛЬНОЕ</u> |                                   |    |    |    |    |    |    |    |    |    |   |                  |                |  |
| 4              | 1.431.6-28.2-42.0    | МС 78                         | 4                                 | 4  | 4  | 4  | 4  | 4  | 4  | 4  | 4  | 4  | 4 | 4                | СМ.<br>ВНИП. 2 |  |

23098-02

1.431.6-28.1-73.0

Лист

5

ФОРМАТ А4

1/3

| МАРКА,<br>ПОЗ. | ОБОЗНАЧЕНИЕ       | НАИМЕНОВАНИЕ                  | КОЛ. НА ИСПОЛН. 1.431.6-28.1-73.0 |    |    |    |    |    |    |    |    |    |   | МАССА<br>ЕД., КГ | ПРИМЕЧ. |  |
|----------------|-------------------|-------------------------------|-----------------------------------|----|----|----|----|----|----|----|----|----|---|------------------|---------|--|
|                |                   |                               | -                                 | 01 | 02 | 03 | 04 | 05 | 06 | 07 | 08 | 09 |   |                  |         |  |
|                |                   | <u>ДЕТАЛИ</u>                 |                                   |    |    |    |    |    |    |    |    |    |   |                  |         |  |
|                |                   | ИЗДЕЛИЕ СОЕДИНИТЕЛЬНОЕ        |                                   |    |    |    |    |    |    |    |    |    |   |                  |         |  |
| 5              | 1.431.6-28.2-40.0 | МС 75-1                       | п                                 |    |    |    | п  |    |    |    |    | п  |   | 0,11             | *)      |  |
|                | -02               | МС 75-3                       |                                   | п  |    | п  |    | п  |    | п  |    | п  |   | 0,19             | *)      |  |
|                | -01               | МС 75-2                       |                                   |    | п  |    |    |    |    | п  |    |    |   | 0,14             | *)      |  |
| 6              | 11761.00.00.000   | ДЮБЕЛЬ ДРК-М10                | 4                                 | 4  | 4  | 4  | 4  | 4  | 4  | 4  | 4  | 4  | 4 | 0,04             |         |  |
|                |                   | <u>СТАНДАРТНЫЕ ИЗДЕЛИЯ</u>    |                                   |    |    |    |    |    |    |    |    |    |   |                  |         |  |
| 7              |                   | Болт М10х30,58 ГОСТ 7798-70   |                                   |    |    |    |    |    |    |    |    |    |   |                  |         |  |
|                |                   | с шайбой 13,01 ГОСТ 11371-78* | 4                                 | 4  | 4  | 4  | 4  | 4  | 4  | 4  | 4  | 4  | 4 | 0,03             |         |  |

\*) КОЛИЧЕСТВО п СОЕДИНИТЕЛЬНЫХ ИЗДЕЛИЙ ПОЗ. 5  
ОПРЕДЕЛЯЕТСЯ В КОНКРЕТНОМ ПРОЕКТЕ

23098-02

1.431.6-28.1-73.0

Лист

6

ФОРМАТ А4

1/11

ИВ № подл. Подпись и дата. Взам. инв. №

| МАРКА,<br>ПОЗ. | ОБОЗНАЧЕНИЕ          | НАИМЕНОВАНИЕ           | Кол. на исполн. 1.431.6-28.1-73.0 |    |    |    |    |    |   |  |  |  | МАССА<br>ЕД, кг | ПРИМЕЧ. |  |               |
|----------------|----------------------|------------------------|-----------------------------------|----|----|----|----|----|---|--|--|--|-----------------|---------|--|---------------|
|                |                      |                        | 10                                | 11 | 12 | 13 | 14 | 15 |   |  |  |  |                 |         |  |               |
|                |                      | <u>ДЕТАЛИ</u>          |                                   |    |    |    |    |    |   |  |  |  |                 |         |  |               |
|                |                      | ИЗДЕЛИЕ СОЕДИНИТЕЛЬНОЕ |                                   |    |    |    |    |    |   |  |  |  |                 |         |  |               |
| 1              | 1.431.6-28.2-26.0-02 | МС 45-1                | 1                                 | 1  |    |    |    |    |   |  |  |  |                 |         |  | 4,02          |
|                | -12.0                | МС 27                  |                                   |    | 1  | 1  | 1  | 1  |   |  |  |  |                 |         |  | 4,62          |
|                |                      | ИЗДЕЛИЕ СОЕДИНИТЕЛЬНОЕ |                                   |    |    |    |    |    |   |  |  |  |                 |         |  |               |
| 2              | 1.431.6-28.2-28.0-01 | МС 51-2                | 2                                 | 2  |    |    | 2  | 2  |   |  |  |  |                 |         |  | 0,94          |
|                | -28.0                | МС 51-1                |                                   |    | 2  | 2  |    |    |   |  |  |  |                 |         |  | 0,71          |
|                |                      | ИЗДЕЛИЕ СОЕДИНИТЕЛЬНОЕ |                                   |    |    |    |    |    |   |  |  |  |                 |         |  |               |
| 3              | 1.431.6-28.2-23.0-01 | МС 41-2                | 1                                 |    |    |    | 1  |    |   |  |  |  |                 |         |  | 0,82          |
|                | -02                  | МС 41-3                |                                   | 1  |    | 1  |    | 1  |   |  |  |  |                 |         |  | 1,44          |
|                | -23.0                | МС 41-1                |                                   |    | 1  |    |    |    |   |  |  |  |                 |         |  | 0,57          |
|                |                      | ИЗДЕЛИЕ СОЕДИНИТЕЛЬНОЕ |                                   |    |    |    |    |    |   |  |  |  |                 |         |  |               |
| 4              | 1.431.6-28.2-42.0    | МС 78                  | 4                                 | 4  | 4  | 4  | 4  | 4  | 4 |  |  |  |                 |         |  | См.<br>Вып. 2 |

23098-02

1.431.6-28.1-73.0

Лист

7

| ПАРКА,<br>ПОЗ. | ОБОЗНАЧЕНИЕ          | НАИМЕНОВАНИЕ                  | КОЛ. НА ИСПОЛН. 1.431.6-28.1-73.0 |    |    |    |    |    |  |  | МАССА<br>ЕД.Ю | ПРИМЕЧ. |    |
|----------------|----------------------|-------------------------------|-----------------------------------|----|----|----|----|----|--|--|---------------|---------|----|
|                |                      |                               | 10                                | 11 | 12 | 13 | 14 | 15 |  |  |               |         |    |
|                |                      | <u>ДЕТАЛИ</u>                 |                                   |    |    |    |    |    |  |  |               |         |    |
|                |                      | <u>ИЗДЕЛИЯ СОЕДИНИТЕЛЬНЫЕ</u> |                                   |    |    |    |    |    |  |  |               |         |    |
| 5              | 1.431.6-28.2-40.0-01 | МС 75-2                       | п                                 |    |    |    | п  |    |  |  |               | 0,14    | *) |
|                | -02                  | МС 75-3                       |                                   | п  |    | п  |    | п  |  |  |               | 0,19    | *) |
|                | -40.0                | МС 75-1                       |                                   |    | п  |    |    |    |  |  |               | 0,11    | *) |
| 6              | 11761.00.00.000      | ДЮБЕЛЬ ДРК-М10                | 4                                 | 4  | 4  | 4  | 4  | 4  |  |  |               | 0,04    |    |
|                |                      | <u>СТАНДАРТНЫЕ ИЗДЕЛИЯ</u>    |                                   |    |    |    |    |    |  |  |               |         |    |
| 7              |                      | БОЛТ М10×30,58 ГОСТ 7798-78   |                                   |    |    |    |    |    |  |  |               |         |    |
|                |                      | с шайбой 10,01 ГОСТ 11371-78  | 4                                 | 4  | 4  | 4  | 4  | 4  |  |  |               | 0,03    |    |

\*) Количество п соединительных изделий поз. 5  
определяется в конкретном проекте.

27098-02

1.431.6-28.1-73.0

Лист  
8





| Обозначение          | Марка<br>узла | Рис. | Размеры, мм |     |
|----------------------|---------------|------|-------------|-----|
|                      |               |      | А           | В   |
| 1.431.6-28.1-74.0-02 | 76-3          | 1;5  | 120         | 180 |
| -03                  | 76-4          | 1;6  |             | 310 |
| -04                  | 76-5          | 2;5  | 65          | 125 |
| -05                  | 76-6          | 2;6  |             | 310 |
| -06                  | 76-7          | 2;5  | 120         | 180 |
| -07                  | 76-8          | 2;6  |             | 310 |
| -08                  | 76-9          | 3;5  | 65          | 125 |
| -09                  | 76-10         | 3;6  |             | 310 |
| -10                  | 76-11         | 3;5  | 120         | 180 |
| -11                  | 76-12         | 3;6  |             | 310 |
| -12                  | 76-13         | 4;5  | 65          | 125 |
| -13                  | 76-14         | 4;6  |             | 310 |
| -14                  | 76-15         | 4;5  | 120         | 180 |
| -15                  | 76-16         | 4;6  |             | 310 |

1. На период возведения кладки соединительные изделия поз. 2 и поз. 3 закрепить в проектное положение вязальной проволокой.
2. Соединительные изделия поз. 2 приварить к соединительному изделию поз. 1 до установ-ки в проектное положение.

23098-02

1.431.6-28.1-74.0

Лист  
2

Рис. 2

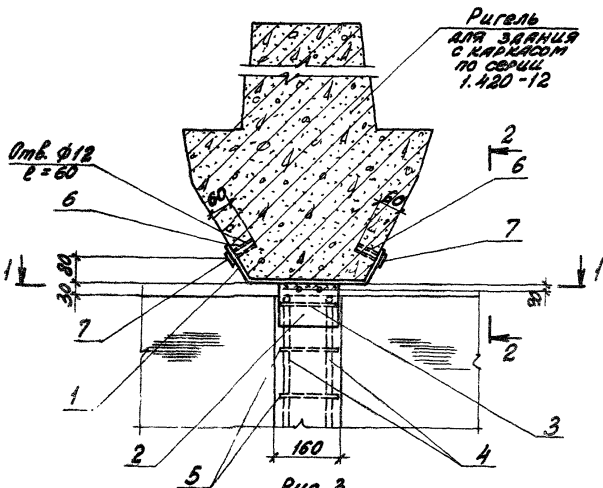
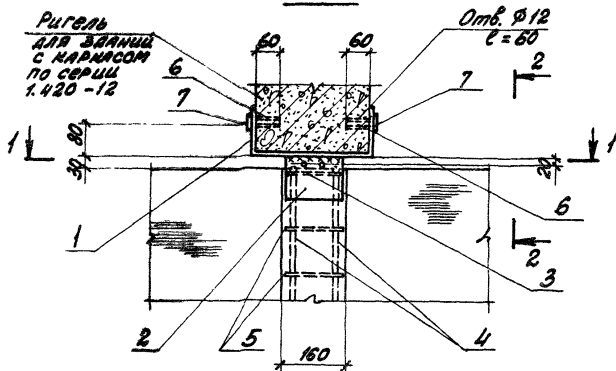


Рис. 3



23098-02

1.431.6-28.1-74.0

Лист  
3

ФОРМАТ А4

Рис. 4

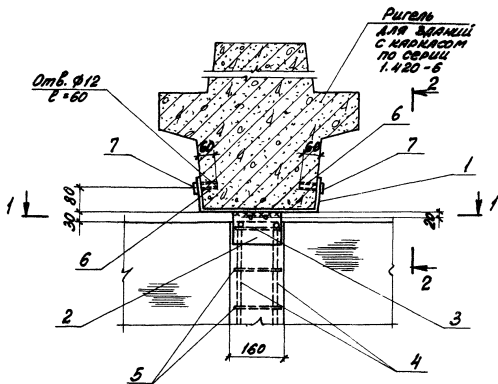
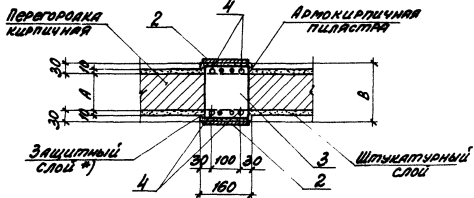


Рис. 5

1-1



\*) Защитный слой арматуры выполнять на растворе для кладки одновременно с возведением перегородки

23098-02

1.431.6 - 28.1 - 74.0

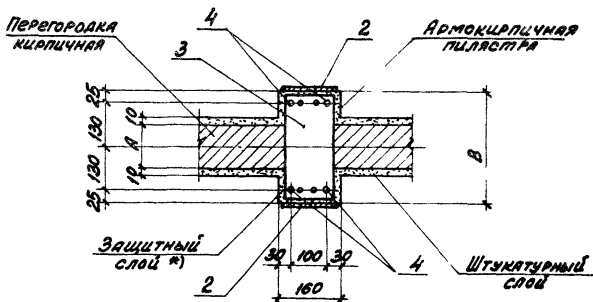
Лист

4

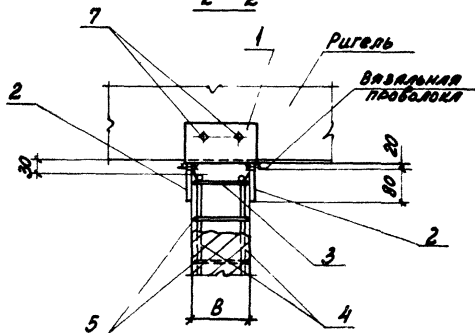
Формат А4

Рис. 6

1-1



2-2



\*) См. примечание на листе 4.

23098-02

1.431.6-28.1-74.0

Лист

5

ФОРМАТ А4

|              |                |              |
|--------------|----------------|--------------|
| Изм. № подл. | Подпись и дата | Взлг. инв. № |
|              |                |              |

| МАРКА,<br>ПОЗ | ОБОЗНАЧЕНИЕ       | НАИМЕНОВАНИЕ  | КОЛ. НА ИСПОЛН. 1.431.6-28.1-74.0- |    |    |    |    |    |    |    |    |    | МАССА<br>ЕД. КГ | ПРИМЕЧ. |               |    |
|---------------|-------------------|---|------------------------------------|----|----|----|----|----|----|----|----|----|-----------------|---------|---------------|----|
|               |                   |   | -                                  | 01 | 02 | 03 | 04 | 05 | 06 | 07 | 08 | 09 |                 |         |               |    |
|               |                   | <u>ДЕТАЛИ</u>   |                                    |    |    |    |    |    |    |    |    |    |                 |         |               |    |
|               |                   | ИЗДЕЛИЕ СОЕДИНИТЕЛЬНОВЕ   |                                    |    |    |    |    |    |    |    |    |    |                 |         |               |    |
| 3             | 1.431.6-28.2-23.0 | МС41-1  | 1                                  |    |    |    | 1  |    |    |    |    | 1  |                 |         | 0,57          |    |
|               | -01               | МС41-2  |                                    |    | 1  |    |    |    |    | 1  |    |    |                 |         | 0,82          |    |
|               | -02               | МС41-3  |                                    | 1  |    | 1  |    | 1  |    |    | 1  |    | 1               |         | 1,44          |    |
|               |                   | ИЗДЕЛИЕ СОЕДИНИТЕЛЬНОВЕ   |                                    |    |    |    |    |    |    |    |    |    |                 |         |               |    |
| 4             | 1.431.6-28.2-42.0 | МС78  | 4                                  | 4  | 4  | 4  | 4  | 4  | 4  | 4  | 4  | 4  | 4               | 4       | СМ.<br>ВЫП. 2 |    |
|               |                   | ИЗДЕЛИЕ СОЕДИНИТЕЛЬНОВЕ   |                                    |    |    |    |    |    |    |    |    |    |                 |         |               |    |
| 5             | -40.0             | МС75-1  | п                                  |    |    |    | п  |    |    |    |    | п  |                 |         | 0,11          | *) |
|               | -01               | МС75-2  |                                    |    | п  |    |    |    |    | п  |    |    |                 |         | 0,14          | *) |
|               | -02               | МС75-3  |                                    | п  |    | п  |    | п  |    | п  |    | п  |                 | 0,19    | *)            |    |
| 6             | 11761.00.00.000   | ДЮБЕЛЬ ДРК-М10  | 4                                  | 4  | 4  | 4  | 4  | 4  | 4  | 4  | 4  | 4  | 4               | 4       | 0,04          |    |
|               |                   | СТАНДАРТНЫЕ ИЗДЕЛИЯ   |                                    |    |    |    |    |    |    |    |    |    |                 |         |               |    |
| 7             |                   | БОЛТ М10х30.58<br>ГОСТ 7798-70 *<br>С ШАЙБОЙ 10.01<br>ГОСТ 11371-78 * | 4                                  | 4  | 4  | 4  | 4  | 4  | 4  | 4  | 4  | 4  | 4               | 4       | 0,03          |    |

\*) КОЛИЧЕСТВО П СОЕДИНИТЕЛЬНЫХ  
ИЗДЕЛИЙ ПОЗ 5 ОПРЕДЕЛЯЕТСЯ В  
КОНКРЕТНОМ ПРОЕКТЕ.

23098-02

1.431.6-28.1-74.0

Лист

7

| МАРКА,<br>ПОЗ. | ОБОЗНАЧЕНИЕ          | НАИМЕНОВАНИЕ               | КОЛ. НА ИСПОЛН. 1.431.6-28.1-74.0 |    |    |    |    |    |  |  |  |  |  | МАССА<br>ЕД., КГ | ПРИМЕЧ. |  |       |
|----------------|----------------------|----------------------------|-----------------------------------|----|----|----|----|----|--|--|--|--|--|------------------|---------|--|-------|
|                |                      |                            | 10                                | 11 | 12 | 13 | 14 | 15 |  |  |  |  |  |                  |         |  |       |
|                |                      | <u>ДЕТАЛИ</u>              |                                   |    |    |    |    |    |  |  |  |  |  |                  |         |  |       |
|                |                      | <u>УЗЕЛЫ СВЕДНИТЕЛЬНЫЕ</u> |                                   |    |    |    |    |    |  |  |  |  |  |                  |         |  |       |
| 1              | 1.431.6-28.2-26.0-04 | МС 45-3                    | 1                                 |    |    |    |    |    |  |  |  |  |  |                  |         |  | 5,53  |
|                | -05                  | МС 45-4                    |                                   | 1  |    |    |    |    |  |  |  |  |  |                  |         |  | 8,80  |
|                | -12.0                | МС 27                      |                                   |    | 1  |    |    |    |  |  |  |  |  |                  |         |  | 4,62  |
|                | -27.0-06             | МС 48-3                    |                                   |    |    |    | 1  |    |  |  |  |  |  |                  |         |  | 6,36  |
|                | -07                  | МС 48-4                    |                                   |    |    | 1  |    | 1  |  |  |  |  |  |                  |         |  | 10,12 |
|                |                      | <u>УЗЕЛЫ СВЕДНИТЕЛЬНЫЕ</u> |                                   |    |    |    |    |    |  |  |  |  |  |                  |         |  |       |
| 2              | 1.431.6-28.2-28.0    | МС 51-1                    |                                   |    | 2  | 2  |    |    |  |  |  |  |  |                  |         |  | 0,71  |
|                | -01                  | МС 51-2                    | 2                                 | 2  |    |    | 2  | 2  |  |  |  |  |  |                  |         |  | 0,94  |
|                |                      | <u>УЗЕЛЫ СВЕДНИТЕЛЬНЫЕ</u> |                                   |    |    |    |    |    |  |  |  |  |  |                  |         |  |       |
| 3              | 1.431.6-28.2-23.0    | МС 41-1                    |                                   |    | 1  |    |    |    |  |  |  |  |  |                  |         |  | 0,57  |
|                | -01                  | МС 41-2                    | 1                                 |    |    |    | 1  |    |  |  |  |  |  |                  |         |  | 0,82  |
|                | -02                  | МС 41-3                    |                                   | 1  |    | 1  |    | 1  |  |  |  |  |  |                  |         |  | 1,44  |

23098-02

1.431.6-28.1-74.0

Лист

8

ФОРМАТ А4

Лист

Изм. № подл. Подпись и дата. Взаимн. №

| Марка, поз. | Обозначение           | Наименование                     | Кол. на исполн. 1.431.6-28.1-74.0- |    |    |    |    |    |  |  |  |  | Масса<br>кг | Примеч. |            |    |
|-------------|-----------------------|----------------------------------|------------------------------------|----|----|----|----|----|--|--|--|--|-------------|---------|------------|----|
|             |                       |                                  | 10                                 | 11 | 12 | 13 | 14 | 15 |  |  |  |  |             |         |            |    |
|             |                       | <u>ДЕТАЛИ</u>                    |                                    |    |    |    |    |    |  |  |  |  |             |         |            |    |
|             |                       | ИЗДЕЛИЕ СОЕДИНИТЕЛЬНЫЕ           |                                    |    |    |    |    |    |  |  |  |  |             |         |            |    |
| 4           | 1.431.6-28.2-42.0     | МС 78                            | 4                                  | 4  | 4  | 4  | 4  | 4  |  |  |  |  |             |         | см. вып. 2 |    |
|             |                       | ИЗДЕЛИЕ СОЕДИНИТЕЛЬНЫЕ           |                                    |    |    |    |    |    |  |  |  |  |             |         |            |    |
| 5           | 1.431.6 - 28.2 - 40.0 | МС 75-1                          |                                    |    | П  |    |    |    |  |  |  |  |             |         | 0,11       | *) |
|             | -01                   | МС 75-2                          | П                                  |    |    |    | П  |    |  |  |  |  |             |         | 0,14       | *) |
|             | -02                   | МС 75-3                          |                                    | П  |    | П  |    | П  |  |  |  |  |             |         | 0,19       | *) |
| 6           | 11761.00.00.000       | Дюбель ДРК-М10                   | 4                                  | 4  | 4  | 4  | 4  | 4  |  |  |  |  |             |         | 0,04       |    |
|             |                       | СТАНДАРТНЫЕ ИЗДЕЛИЯ              |                                    |    |    |    |    |    |  |  |  |  |             |         |            |    |
| 7           |                       | Болт М10×30,58<br>ГОСТ 7798-70*  |                                    |    |    |    |    |    |  |  |  |  |             |         |            |    |
|             |                       | с шайбой 10,01<br>ГОСТ 11371-78* | 4                                  | 4  | 4  | 4  | 4  | 4  |  |  |  |  |             |         | 0,03       |    |

\*) Количество П соединительных изделий поз. 5 определяется в конкретном проекте.

23098-02

1.431.6-28.1-74.0

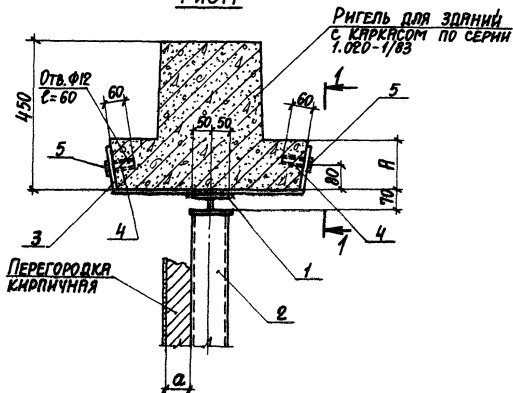
Лист

9

ФОРМАТ А4

155

Рис. 1



| ОБОЗНАЧЕНИЕ         | МАРКА УЗЛА | Рис. | РАЗМЕРЫ, мм |            |
|---------------------|------------|------|-------------|------------|
|                     |            |      | А           | а          |
| 1.431.6 - 2В.1-75.0 | 77-1       | 1    | 150         | 65;<br>120 |
| -01                 | 77-2       |      | 220         |            |
| -02                 | 77-3       | 2    |             |            |
| -03                 | 77-4       | 3    |             |            |
| -04                 | 77-5       | 4    |             |            |
| -05                 | 77-6       | 5    |             |            |
| -06                 | 77-7       | 6    |             |            |

СПЕЦИФИКАЦИЮ см. на листе 5,6

23098-02

ИЗВ. № 100-01. Подпись и дата: 2008.11.15

|           |            |  |  |
|-----------|------------|--|--|
| Нач. отд. | Бродский   |  |  |
| Н. контр. | Чумакова   |  |  |
| Л. спец.  | Коротченко |  |  |
| Рук. гр.  | Чумакова   |  |  |
| Ст. инж.  | Проценко   |  |  |
| Инжен.    | Фомичев    |  |  |

1.431.6 - 2В.1-75.0

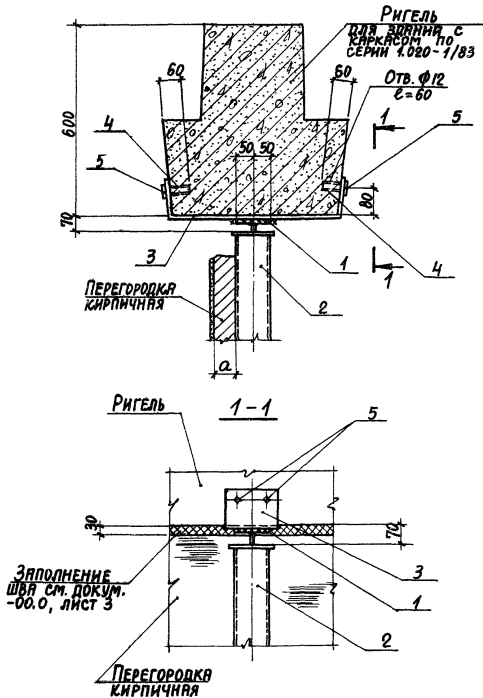
Узел 77

| Стадия | Лист | Листов |
|--------|------|--------|
| Р      | 1    | 6      |

ХАРЬКОВСКИЙ  
ПРОМСТРОИНИИПРОЕКТ  
ФОРМАТ А4



Рис. 2



ИЗМ. № 1 ПОДП. 2 ПОЛНОСТЬЮ И ДАТА ВВЕДЕНИЯ ИЛИ № 2

23098-02

1.431.6-28.1-75.0

Лист

2

ФОРМАТ А4

Рис. 3

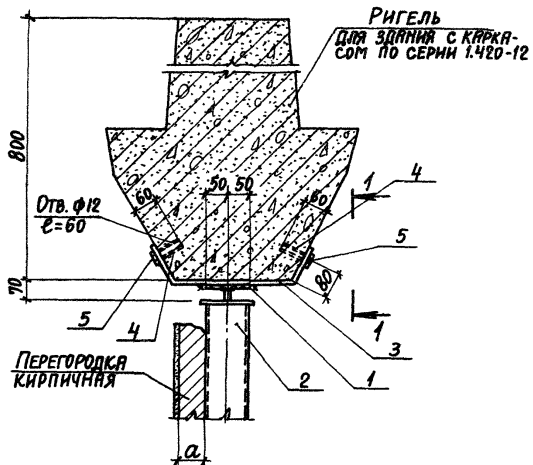
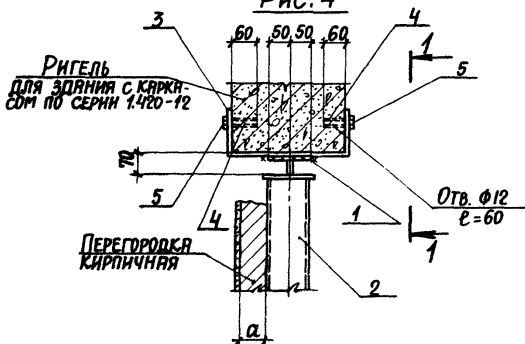


Рис. 4



23098-02

1.431. 6 - 28 . 1-75.0

Лист

3

ФОРМАТ А4

Рис. 5

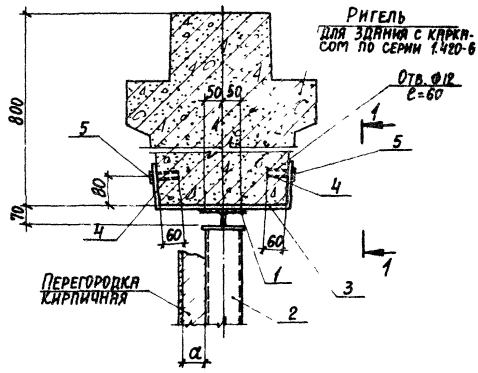
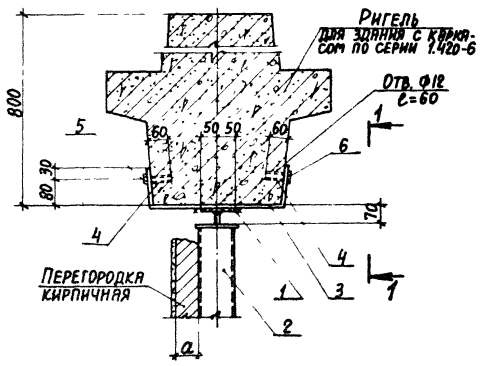


Рис. 6



Изм. № по в.л. Подпись и дата. Вып. инв. №

23098-02

1.431.6-28.1-75.0

ИМСТ  
4

ФОРМАТ А4

УИН № ПОДА. Подпись и дата Взам. инв. №

| МАРКА,<br>ПОЗ. | ОБОЗНАЧЕНИЕ             | НАИМЕНОВАНИЕ                  | Код. на исполн. 1.431.6-28.1-75.0- |    |    |    |    |    |    |  | МАССА<br>ЕД, КГ | ПРИМЕЧ. |
|----------------|-------------------------|-------------------------------|------------------------------------|----|----|----|----|----|----|--|-----------------|---------|
|                |                         |                               | -                                  | 01 | 02 | 03 | 04 | 05 | 06 |  |                 |         |
|                |                         | <u>СБОРОЧНЫЕ ЕДИНИЦЫ</u>      |                                    |    |    |    |    |    |    |  |                 |         |
|                |                         | <u>ИЗДЕЛИЕ СОЕДИНИТЕЛЬНОВ</u> |                                    |    |    |    |    |    |    |  |                 |         |
| 1              | 1.030.9-2.7-2-0.17.0    | МСЗ                           | 1                                  | 1  | 1  | 1  | 1  | 1  | 1  |  | 1,7             |         |
| 2              | 1.431.6-28.2-47.0       | Колонна ФАТБЕРКА КФ           | 1                                  | 1  | 1  | 1  | 1  | 1  | 1  |  | см.<br>вып. 2   | *)      |
|                |                         | <u>ДЕТАЛИ</u>                 |                                    |    |    |    |    |    |    |  |                 |         |
|                |                         | <u>ИЗДЕЛИЕ СОЕДИНИТЕЛЬНОВ</u> |                                    |    |    |    |    |    |    |  |                 |         |
| 3              | 1.431.6-28.2-27.0 (-01) | МС46-1(МС46-2)                | 1                                  | 1  | 1  |    |    |    |    |  | 462(67)         | **)     |
|                | 2-27.0-02(-03)          | МС47-1(МС47-2)                |                                    |    |    | 1  |    |    |    |  | 320(80)         | **)     |
|                | 2-26.0-00(-01)          | МС44-1(МС44-2)                |                                    |    |    |    | 1  |    |    |  | 320(80)         | **)     |
|                | 2-27.0-04(05)           | МС48-1(МС48-2)                |                                    |    |    |    |    | 1  | 1  |  | 370(89)         | **)     |

\*) МАРКИ КОЛОНН ФАТБЕРКА ПОДБИРАТЬ В СООТВЕТСТВИИ С ДОКУМ. -08 ВЫП.0  
ДАННОЙ СЕРИИ.

\*\*\*) В СКОБКАХ ДАНЫ МАРКИ СОЕДИНИТЕЛЬНЫХ  
ИЗДЕЛИЙ ДЛЯ СЛУЧАЯ РАСПОЛОЖЕНИЯ ПЕРЕ-  
ГОРОДКИ ТОЛЩИНОЙ 120мм ПОПЕРЕК РИМЕА  
И ВЫСОТЕ ЭТАЖА ОТ 4,8м ДО 6,0м.

23098-02

1.431.6-28.1-75.0

Лист

5

ФОРМАТ А4

160

Изм. № подл. Подпись и дата Взам. инв. №

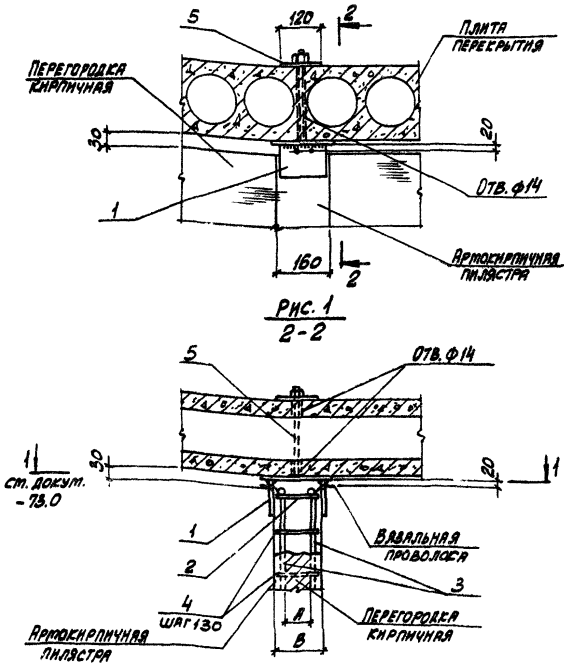
| МАРКА,<br>ПОЗ. | ОБОЗНАЧЕНИЕ     | НАИМЕНОВАНИЕ                  | КОЛ. НА ИСПОЛН. 1.431.6 - 28.1-75.0- |    |    |    |    |    |    |  | МАССА<br>ЕД., КГ | ПРИМЕЧ. |  |
|----------------|-----------------|-------------------------------|--------------------------------------|----|----|----|----|----|----|--|------------------|---------|--|
|                |                 |                               | -                                    | 01 | 02 | 03 | 04 | 05 | 06 |  |                  |         |  |
| 4              | 11761.00.00.000 | ДЮБЕЛЬ ДРК-М10                | 4                                    | 4  | 4  | 4  | 4  | 4  | 4  |  |                  | 0,04    |  |
|                |                 | <u>СТАНДАРТНЫЕ ИЗДЕЛИЯ</u>    |                                      |    |    |    |    |    |    |  |                  |         |  |
| 5              |                 | БОЛТ М10×30,58 ГОСТ 7798-70*  |                                      |    |    |    |    |    |    |  |                  |         |  |
|                |                 | с шайбой 10,01 ГОСТ 11371-78* | 4                                    | 4  | 4  | 4  | 4  | 4  | 4  |  |                  | 0,03    |  |
|                |                 |                               |                                      |    |    |    |    |    |    |  |                  |         |  |
|                |                 |                               |                                      |    |    |    |    |    |    |  |                  |         |  |

23098 - 02

1.431.6 - 28.1-75.0

Лист

6



1. ТАБЛИЦУ ИСПОЛНЕНИЙ СМ. ЛИСТ 2
2. СПЕЦИФИКАЦИЮ СМ. ЛИСТ 3
3. ПРИМЕЧАНИЯ СМ ДОКУМ. - 74.0 Л.2

23098-02

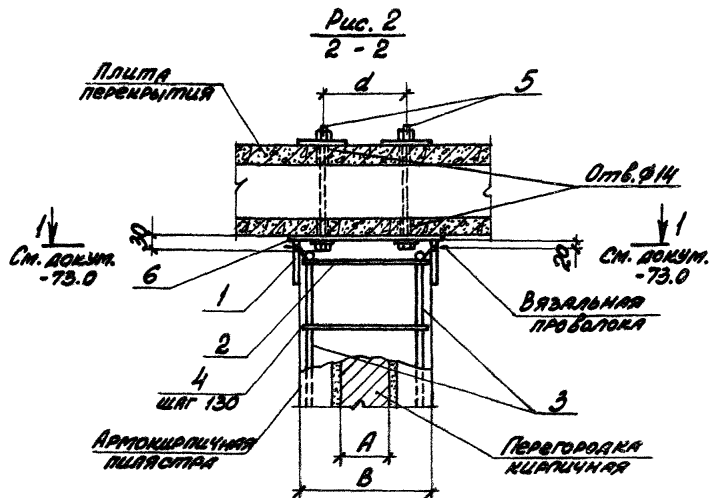
|           |           |   |     |
|-----------|-----------|---|-----|
| ИВЧ. ОТД. | БРОДСКИЙ  | К |     |
| И. КОНТР. | ЧУМАКОВА  | Л |     |
| СЛ. СЛЕД. | КОРОТЦКИЙ | Л |     |
| РУК. ГР.  | ЧУМАКОВА  | Л |     |
| СТ. ИНЖ.  | ПРОЦЕНКО  | Л | ЛОС |
| ИНЖЕН.    | ФЕДИНЧЕВ  | Л | ЛОС |

1.431.В-28.1-76.0

УЗЕ Л 78

| СТУПЕНЬ | ЛИСТ | ЛИСТОВ |
|---------|------|--------|
| Р       | 1    | 4      |

ХАРЬКОВСКИЙ  
ПРОМСТРОЙНИПРОЕКТ



| Обозначение           | МАРКА<br>УЗЛА | Рис. | Размеры, мм |     |     |
|-----------------------|---------------|------|-------------|-----|-----|
|                       |               |      | А           | В   | д   |
| 1.431.6 - 28.1 - 76.0 | 78-1          | 1    | 65          | 125 | —   |
| -01                   | 78-2          | 2    | 120         | 180 | 140 |
| -02                   | 78-3          |      | 65          | 310 | 270 |
| -03                   | 78-4          |      | 120         |     |     |

23098-02

1.431.6 - 28.1 - 76.0

Лист  
2

Формат А4

Инд.№ подл. Подпись и дата. Взам. инв. №

| МАРКА,<br>ПОЗ. | ОБОЗНАЧЕНИЕ       | НАИМЕНОВАНИЕ                   | КОЛ. НА ИСПОЛН. 1.431.6-28.1-76.0 |    |    |    |  |  |  | МАССА<br>ЕД., КГ | ПРИМЕЧ. |
|----------------|-------------------|--------------------------------|-----------------------------------|----|----|----|--|--|--|------------------|---------|
|                |                   |                                | -                                 | 01 | 02 | 03 |  |  |  |                  |         |
|                |                   | <u>ДЕТАЛИ</u>                  |                                   |    |    |    |  |  |  |                  |         |
|                |                   | <u>ИЗДЕЛИЕ СОЕДИНИТЕЛЬНОВЕ</u> |                                   |    |    |    |  |  |  |                  |         |
| 1              | 1.431.6-28.2-28.0 | МС51-1                         | 2                                 |    |    |    |  |  |  | 0,71             |         |
|                | -01               | МС51-2                         |                                   | 2  | 2  | 2  |  |  |  | 0,94             |         |
|                |                   | <u>ИЗДЕЛИЕ СОЕДИНИТЕЛЬНОВЕ</u> |                                   |    |    |    |  |  |  |                  |         |
| 2              | 1.431.6-28.2-23.0 | МС41-1                         | 1                                 |    |    |    |  |  |  | 0,57             |         |
|                | -01               | МС41-2                         |                                   | 1  |    |    |  |  |  | 0,82             |         |
|                | -02               | МС41-3                         |                                   |    | 1  | 1  |  |  |  | 1,44             |         |
|                |                   | <u>ИЗДЕЛИЕ СОЕДИНИТЕЛЬНОВЕ</u> |                                   |    |    |    |  |  |  |                  |         |
| 3              | 1.431.6-28.2-42.0 | МС78                           | 4                                 | 4  | 4  | 4  |  |  |  | см. во вкл. 2    |         |
|                |                   | <u>ИЗДЕЛИЕ СОЕДИНИТЕЛЬНОВЕ</u> |                                   |    |    |    |  |  |  |                  |         |
| 4              | 1.431.6-28.2-40.0 | МС75-1                         | 17                                |    |    |    |  |  |  | 0,11             | *)      |
|                | -01               | МС75-2                         |                                   | 17 |    |    |  |  |  | 0,14             | *)      |

\*)Количество 17 соединительных изделий поз.4  
ОПРЕДЕЛЯЕТСЯ В КОНКРЕТНОМ ПРОЕКТЕ.

23098-02

1.431.6-28.1-76.0

Лист 3

Формат А4

194



Инв. № п/вкл. Подпись и дата Взам. инв. №

| Марка, поз. | Обозначение          | Наименование           | Код. на исполн. 1.431.6-28.1-76.0 |    |    |    |  |  |  |  |  |  | Масса ед., кг | Примеч. |      |    |
|-------------|----------------------|------------------------|-----------------------------------|----|----|----|--|--|--|--|--|--|---------------|---------|------|----|
|             |                      |                        | -                                 | 01 | 02 | 03 |  |  |  |  |  |  |               |         |      |    |
| 4           | 1.431.6-28.2-40.0-02 | МС 75-3                |                                   |    | 1  | 1  |  |  |  |  |  |  |               |         | 0,19 | *) |
|             |                      | Изделие соединительное |                                   |    |    |    |  |  |  |  |  |  |               |         |      |    |
| 5           | 1.431.6-28.2-13.0-02 | МС 30-3                | 1                                 |    |    |    |  |  |  |  |  |  |               |         | 2,20 |    |
|             | -15.0-02             | МС 33-3                |                                   | 2  | 2  | 2  |  |  |  |  |  |  |               |         | 0,87 |    |
|             |                      | Изделие соединительное |                                   |    |    |    |  |  |  |  |  |  |               |         |      |    |
| 6           | 1.431.6-28.2-13.0-04 | МС 31-1                | -                                 | 1  |    |    |  |  |  |  |  |  |               |         | 2,07 |    |
|             | -05                  | МС 31-2                |                                   |    | 1  | 1  |  |  |  |  |  |  |               |         | 3,30 |    |

\*) Количество 17 соединительных изделий поз. 4 определяется в конкретном проекте.

23098-02

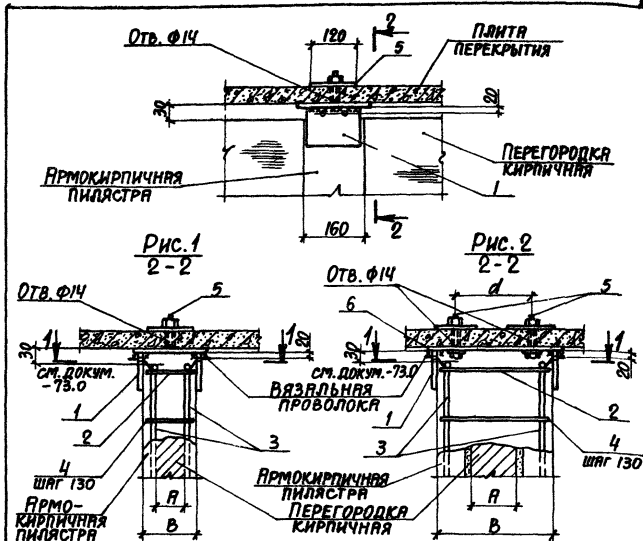
1.431.6-28.1-76.0

лист

4

ФОРМАТ А4

КС



| ОБОЗНАЧЕНИЕ       | МАРКА УЗЛА | Рис. | РАЗМЕРЫ, ММ |     |     |
|-------------------|------------|------|-------------|-----|-----|
|                   |            |      | А           | В   | d   |
| 1.431.6-28.1-77.0 | 79-1       | 1    | 65          | 125 | -   |
|                   | -01        | 79-2 | 120         | 180 | 140 |
|                   | -02        | 79-3 | 65          | 310 | 270 |
|                   | -03        | 79-4 | 120         |     |     |

1. СПЕЦИФИКАЦИЮ см. ЛИСТ 2.

2. ПРИМЕЧАНИЯ см. ДОКУМ. - 74.0, л.2

23098-02

|             |            |     |
|-------------|------------|-----|
| НАЧ. ОТД.   | БРОДСКИЙ   |     |
| Н. КОНТР.   | ЧУМАКОВА   | 7/5 |
| ГЛАВ. СПЕЦ. | КОРОТЕЦКИЙ | 7/5 |
| РУК. ГР.    | ЧУМАКОВА   | 7/5 |
| СТ. ИНЖ.    | ПРОЦЕНКО   | 7/5 |
| ИНЖЕН.      | ФОРМИЧЕВ   | 7/5 |

1.431.6-28.1-77.0

УЗЕЛ 79

|         |      |        |
|---------|------|--------|
| СТАНЦИЯ | ЛИСТ | ЛИСТОВ |
| Р       | 1    | 3      |

ХАРЬКОВСКИЙ  
ПРОМСТРОИНИИПРОЕКТ

ФОРМАТ А4

инв. № ввод. Подпись и дата взыг. инв. №

| Марка, поз. | Обозначение       | Наименование           | Кол. на исполн. 1.431.6-28.1-77.0 |    |    |    | Масса<br>ед., кг | Примеч. |
|-------------|-------------------|------------------------|-----------------------------------|----|----|----|------------------|---------|
|             |                   |                        | -                                 | 01 | 02 | 03 |                  |         |
|             |                   | <u>ДЕТАЛИ</u>          |                                   |    |    |    |                  |         |
|             |                   | ИЗДЕЛИЕ СОЕДИНИТЕЛЬНОЕ |                                   |    |    |    |                  |         |
| 1           | 1.431.6-28.2-28.0 | МС51-1                 | 2                                 |    |    |    | 0,71             |         |
|             | -01               | МС51-2                 |                                   | 2  | 2  | 2  | 0,94             |         |
|             |                   | ИЗДЕЛИЕ СОЕДИНИТЕЛЬНОЕ |                                   |    |    |    |                  |         |
| 2           | 1.431.6-28.2-23.0 | МС41-1                 | 1                                 |    |    |    | 0,57             |         |
|             | -01               | МС41-2                 |                                   | 1  |    |    | 0,82             |         |
|             | -02               | МС41-3                 |                                   |    | 1  | 1  | 1,44             |         |
|             |                   | ИЗДЕЛИЕ СОЕДИНИТЕЛЬНОЕ |                                   |    |    |    |                  |         |
| 3           | 1.431.6-28.2-42.0 | МС78                   | 4                                 | 4  | 4  | 4  | см.<br>8017.2    |         |

23098-02

1.431.6 - 28.1-77.0

Лист

2

| МАРКА,<br>ПОЗ. | ОБОЗНАЧЕНИЕ         | НАИМЕНОВАНИЕ                  | КОЛ. НА ИСПОЛН. 1.431.6-28.1-77.0 |    |    |    |  |  |  | МАССА<br>ЕД, КГ | ПРИМеч. |
|----------------|---------------------|-------------------------------|-----------------------------------|----|----|----|--|--|--|-----------------|---------|
|                |                     |                               | -                                 | 01 | 02 | 03 |  |  |  |                 |         |
|                |                     | <u>ДЕТАЛИ</u>                 |                                   |    |    |    |  |  |  |                 |         |
|                |                     | <u>ИЗДЕЛИЕ СОЕДИНИТЕЛЬНОЕ</u> |                                   |    |    |    |  |  |  |                 |         |
| 4              | 1.431.6-28.2-40.0   | МС75-1                        | П                                 |    |    |    |  |  |  | 0,11            | *)      |
|                | -01                 | МС75-2                        |                                   | П  |    |    |  |  |  | 0,14            | *)      |
|                | -02                 | МС75-3                        |                                   |    | П  | П  |  |  |  | 0,19            | *)      |
|                |                     | <u>ИЗДЕЛИЕ СОЕДИНИТЕЛЬНОЕ</u> |                                   |    |    |    |  |  |  |                 |         |
| 5              | 1.431.6-28.2-130-03 | МС30-4                        | 1                                 |    |    |    |  |  |  | 2,05            |         |
|                | -150-03             | МС33-4                        |                                   | 2  | 2  |    |  |  |  | 0,71            |         |
|                |                     | <u>ИЗДЕЛИЕ СОЕДИНИТЕЛЬНОЕ</u> |                                   |    |    |    |  |  |  |                 |         |
| 6              | 1.431.6-28.2-130-04 | МС31-1                        | -                                 | 1  |    |    |  |  |  | 2,07            |         |
|                | -05                 | МС31-2                        |                                   |    | 1  | 1  |  |  |  | 3,30            |         |

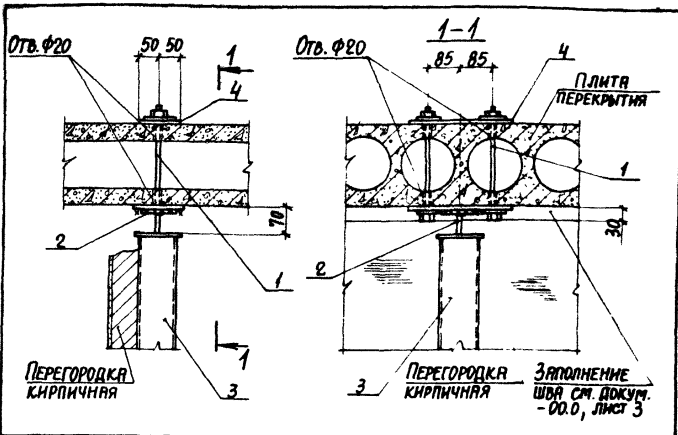
\*) Количество П соединительных изделий поз. 4 определяется в конкретном проекте.

23098-02

1.431.6-28.1-77.0

Лист

3



| МАРКА, ПОЗ. | ОБОЗНАЧЕНИЕ             | НАИМЕНОВАНИЕ                  | КОЛ. | МАССА ЕД., КГ | ПРИМЕР. |
|-------------|-------------------------|-------------------------------|------|---------------|---------|
|             |                         | <b>СБОРОЧНЫЕ ЕДИНИЦЫ</b>      |      |               |         |
|             |                         | <b>ИЗДЕЛИЕ СОЕДИНИТЕЛЬНОЕ</b> |      |               |         |
| 1           | 1.030.9-2.7-2-0.20.0-01 | МС12                          | 1    | 2,9           |         |
| 2           | 1.030.9-2.7-2-0.17.0    | МС3                           | 1    | 0,17          |         |
| 3           | 1.431.6-28.2-47.0       | КОЛОННА ФАХТВЕРКА КФ          | 1    | см. вып. 2    | *)      |
|             |                         | <b>ДЕТАЛИ</b>                 |      |               |         |
|             |                         | <b>ИЗДЕЛИЕ СОЕДИНИТЕЛЬНОЕ</b> |      |               |         |
| 4           | 1.030.9-2.7-2-0.22.0    | МС16                          | 1    | 1,6           |         |

\*) МАРКУ КОЛОННЫ ФАХТВЕРКА ПОДБИРАТЬ В СООТВЕТСТВИИ С ДОКУМ. - 08 ВЫП. 0 ДАННОЙ СЕРИИ.

23098-02

1.431.6-28.1-78.0

Узел 80

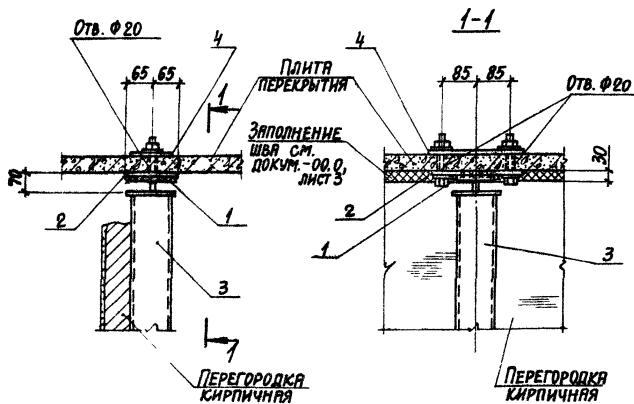
| СТАНДАРТ | ЛИСТ | ЛИСТОВ |
|----------|------|--------|
| Р        | 1    | 1      |

ХАРЬКОВСКИЙ  
ПРОМСТРОЙНИИПРОЕКТ

ФОРМАТ А4

Инв. № подл. Подпись и дата Взам. инв. №

|           |            |  |  |
|-----------|------------|--|--|
| НАЧ. ОТД. | БРОДСКИЙ   |  |  |
| Н. КОНТ.  | ЧУМАКОВА   |  |  |
| Д. СПЕЦ.  | КОРОТЕЦКИЙ |  |  |
| РУК. ГР.  | ЧУМАКОВА   |  |  |
| СТ. ИНЖ.  | ПРОЦЕНКО   |  |  |
| ИНЖЕН.    | ФОМИЧЕВ    |  |  |



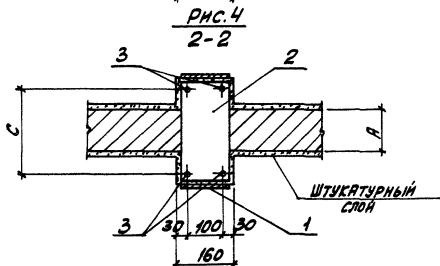
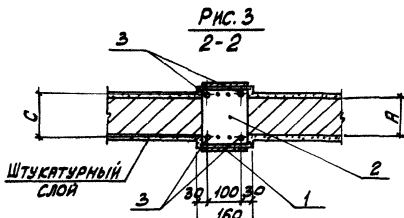
| МАРКА, ПОЗ. | ОБОЗНАЧЕНИЕ          | НАИМЕНОВАНИЕ                  | КОЛ. | МАССА ЕД., КГ | ПРИМЕЧ. |
|-------------|----------------------|-------------------------------|------|---------------|---------|
|             |                      | <u>СБОРОЧНЫЕ ЕДИНИЦЫ</u>      |      |               |         |
|             |                      | <u>ИЗДЕЛИЕ СОЕДИНИТЕЛЬНОЕ</u> |      |               |         |
| 1           | 1.030.9-2.7-2-0.17.0 | МСЗ                           | 1    | 0,17          |         |
| 2           | 1.030.9-2.7-2-0.20.0 | МСЮ                           | 1    | 2,6           |         |
| 3           | 1.431.6-28.2-47.0    | КОЛОННА ФАХТВЕРКА КФ          | 1    | СМ. ВП. 2     | *)      |
|             |                      | <u>ДЕТАЛИ</u>                 |      |               |         |
| 4           | 1.030.9-2.7-2-0.22.0 | ИЗДЕЛИЕ СОЕДИНИТЕЛЬНОЕ МС16   | 1    | 1,6           |         |

\*) МАРКУ КОЛОНН ФАХТВЕРКА ПОДБИРАТЬ В СООТВЕТСТВИИ С ДОКУМ. -08 ВП. 0 ДАННОЙ СЕРИИ.

23098-02

|                             |            |  |  |  |  |  |  |  |  |
|-----------------------------|------------|--|--|--|--|--|--|--|--|
| НАЧ. ОТД.                   | БРЮДСКИЙ   |  |  |  |  |  |  |  |  |
| Н. КОНТР.                   | ЧУМАКОВА   |  |  |  |  |  |  |  |  |
| С. СПЕЦ.                    | КОРОТЕЦКАЯ |  |  |  |  |  |  |  |  |
| Р.К. ГР.                    | ЧУМАКОВА   |  |  |  |  |  |  |  |  |
| СТ. НАЧ.                    | ПРОЦЕНКО   |  |  |  |  |  |  |  |  |
| ИНЖЕН.                      | ФОМИЧЕВ    |  |  |  |  |  |  |  |  |
| Узел 81                     |            |  |  |  |  |  |  |  |  |
| 1.431.6-28.1-79.0           |            |  |  |  |  |  |  |  |  |
| СТАНДА ЛИСТ ЛИСТОВ          |            |  |  |  |  |  |  |  |  |
| Р 1                         |            |  |  |  |  |  |  |  |  |
| ХАРЬКОВСКИЙ ПРОМСТРОИПРОЕКТ |            |  |  |  |  |  |  |  |  |
| ФОРМАТ А4                   |            |  |  |  |  |  |  |  |  |





| ОБОЗНАЧЕНИЕ       | МАРКА УЗЛА | Рис. | РАЗМЕРЫ, мм |     |     |     |
|-------------------|------------|------|-------------|-----|-----|-----|
|                   |            |      | А           | В   | С   | d   |
| 1.431.6-28.1-80.0 | 82-1       | 1;3  | 65          | 125 | 75  | 300 |
| -01               | 82-2       | 2;3  | 120         | 180 | 130 |     |
| -02               | 82-3       | 2;4  | 65          | 310 | 260 |     |
| -03               | 82-4       |      | 120         |     |     |     |
| -04               | 82-5       | 1;3  | 65          | 125 | 75  | 400 |
| -05               | 82-6       | 2;3  | 120         | 180 | 130 |     |
| -06               | 82-7       | 2;4  | 65          | 310 | 260 |     |
| -07               | 82-8       |      | 120         |     |     |     |

23098-Q2

1.431.6-28.1-80

ЛИСТ

2



Имя, фамилия Подпись и дата В.В.М.И.И.

| Марка, поз. | Обозначение       | Наименование                  | Код на детали. 1.431.6-28.1-800 |    |    |    |    |    |    | Масса кг. | Примеч.  |
|-------------|-------------------|-------------------------------|---------------------------------|----|----|----|----|----|----|-----------|----------|
|             |                   |                               | -                               | 01 | 02 | 03 | 04 | 05 | 07 |           |          |
|             |                   | <u>Детали</u>                 |                                 |    |    |    |    |    |    |           |          |
|             |                   | <u>Изделие соединительное</u> |                                 |    |    |    |    |    |    |           |          |
| 1           | 1.431.6-28.2-28.0 | МС51-1                        | 2                               |    |    |    | 2  |    |    |           | 0,71     |
|             | -01               | МС51-2                        |                                 | 2  | 2  | 2  |    | 2  | 2  | 2         | 0,94     |
|             |                   | <u>Изделие соединительное</u> |                                 |    |    |    |    |    |    |           |          |
| 2           | 1.431.6-28.2-23.0 | МС41-1                        | 1                               |    |    |    | 1  |    |    |           | 0,57     |
|             | -01               | МС41-2                        |                                 | 1  |    |    |    | 1  |    |           | 0,82     |
|             | -02               | МС41-3                        |                                 |    | 1  | 1  |    |    | 1  | 1         | 1,44     |
|             |                   | <u>Изделие соединительное</u> |                                 |    |    |    |    |    |    |           |          |
| 3           | 1.431.6-28.2-42.0 | МС78                          | 4                               | 4  | 4  | 4  | 4  | 4  | 4  | 4         | см. ВЛРБ |

23098-02

1.431.6-28.1-80.0

Лист

3

ФОРМАТ А4

173

№ п/п № подл. Подпись и дата. Взл. шифр

| Марка, поз. | Обозначение          | Наименование                  | Кол. на испол. 1.431.6-28.1-80.0 |    |    |    |    |    |    | Масса кв. м | Примеч. |    |
|-------------|----------------------|-------------------------------|----------------------------------|----|----|----|----|----|----|-------------|---------|----|
|             |                      |                               | -                                | 01 | 02 | 03 | 04 | 05 | 06 |             |         | 07 |
|             |                      | <u>Детали</u>                 |                                  |    |    |    |    |    |    |             |         |    |
|             |                      | <u>Изделие соединительное</u> |                                  |    |    |    |    |    |    |             |         |    |
| 4           | 1.431.6-28.2-40.0    | МС 75-1                       | п                                |    |    |    | п  |    |    |             | 0,11    | *) |
|             | -01                  | МС 75-2                       |                                  | п  |    |    |    | п  |    |             | 0,14    | *) |
|             | -02                  | МС 75-3                       |                                  |    | п  | п  |    |    | п  | п           | 0,19    | *) |
|             |                      | <u>Изделие соединительное</u> |                                  |    |    |    |    |    |    |             |         |    |
| 5           | 1.431.6-28.2-13.0    | МС 30-1                       | 1                                |    |    |    |    |    |    |             | 2,27    |    |
|             | -01                  | МС 30-2                       |                                  |    |    |    | 1  |    |    |             | 2,36    |    |
|             | 1.431.6-28.2-15.0    | МС 33-1                       |                                  | 2  | 2  | 2  |    |    |    |             | 0,94    |    |
|             | -01                  | МС 33-2                       |                                  |    |    |    |    | 2  | 2  | 2           | 1,07    |    |
|             |                      | <u>Изделие соединительное</u> |                                  |    |    |    |    |    |    |             |         |    |
| 6           | 1.431.6-28.2-13.0-04 | МС 31-1                       |                                  | 1  |    |    |    | 1  |    |             | 2,07    |    |
|             | -05                  | МС 31-2                       |                                  |    | 1  | 1  |    |    | 1  | 1           | 3,30    |    |

\*) Количество п соединительных изделий поз. 4 определяется в конкретном проекте.

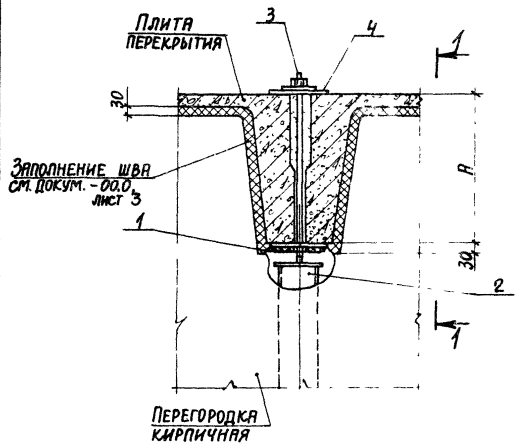
23098-02

1.431.6-28.1-80.0

Лист 4

ФОРМАТ А4

1/1



ЗАПОЛНЕНИЕ ШВА  
СМ. ДОКУМ. - 00.0  
ЛИСТ 3

ПЕРЕГОРДКА  
КИРПИЧНАЯ

СПЕЦИФИКАЦИЮ СМ. НА ЛИСТЕ 3.  
ТАБЛИЦУ ИСПОЛНЕНИЙ СМ. НА ЛИСТЕ 2.

№№ листов, Подпись и дата, Взам. инв. №

23098-02

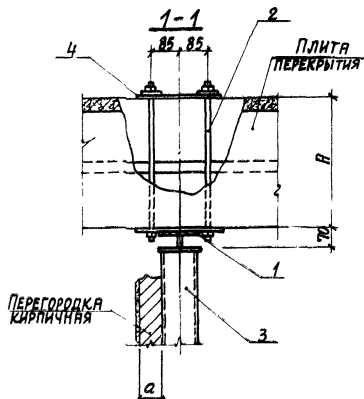
1.431.6-28.1-81.0

|           |           |  |  |
|-----------|-----------|--|--|
| Нач. отд. | БРОДСКИЙ  |  |  |
| Н. КОНТР. | ЧУМАКОВА  |  |  |
| Д. СПЕЦ.  | КОРТЕЦЕНА |  |  |
| ДУУ. ГР.  | ЧУМАКОВА  |  |  |
| СТ. ИНЖ.  | ПРОЦЕНКО  |  |  |
| ИНЖЕН.    | ФОМИЧЕВ   |  |  |

УЗЕЛ 83

|  |      |        |
|--|------|--------|
| СТРОИТЕЛЬСТВО  | ЛИСТ | ЛИСТОВ |
| Р  | 1    | 3      |
| ХАРЬКОВСКИЙ<br>ПРОМЫШЛЕННИЙ И<br>СТРОИТЕЛЬНЫЙ ИНСТИТУТ |      |        |

ФОРМАТ А4



| ОБОЗНАЧЕНИЕ          | МАРКА<br>УЗЛА | РАЗМЕРЫ, ММ |     |
|----------------------|---------------|-------------|-----|
|                      |               | А           | а   |
| 1.431.6-28.1-81.0    | 83-1          | 300         | 65; |
| 1.431.6-28.1-81.0-01 | 83-2          | 400         | 120 |

23098-02

1.431.6-28.1-81.0

ЛИСТ

2

ФОРМАТ А4

Изм. № подл. Подпись и дата. Взам. инв. №

| Марка, поз. | Обозначение          | Наименование                  | Колич. на исполн. 1.431.6-28.1-81.0 |    |  |  |  |  |  |  |  |  | Масса<br>ед, кг | Примеч.    |    |
|-------------|----------------------|-------------------------------|-------------------------------------|----|--|--|--|--|--|--|--|--|-----------------|------------|----|
|             |                      |                               | -                                   | 01 |  |  |  |  |  |  |  |  |                 |            |    |
|             |                      | <u>СБОРОЧНЫЕ ЕДИНИЦЫ</u>      |                                     |    |  |  |  |  |  |  |  |  |                 |            |    |
|             |                      | <u>ИЗДЕЛИЕ СОЕДИНИТЕЛЬНОЕ</u> |                                     |    |  |  |  |  |  |  |  |  |                 |            |    |
| 1           | 1.030.9-2.7-2-0.17.0 | МСЗ                           | 1                                   | 1  |  |  |  |  |  |  |  |  |                 | 0,17       |    |
| 2           | 1.431.6-28.2-16.0    | МСЗ4-1                        | 1                                   |    |  |  |  |  |  |  |  |  |                 | 3,08       |    |
|             | 1.431.6-28.2-16.0-01 | МСЗ4-2                        |                                     | 1  |  |  |  |  |  |  |  |  |                 | 3,26       |    |
| 3           | 1.431.6-28.2-47.0    | КОЛОННА ФАХВЕРКА КФ           | 1                                   | 1  |  |  |  |  |  |  |  |  |                 | см. вып. 2 | *) |
|             |                      | <u>ДЕТАЛИ</u>                 |                                     |    |  |  |  |  |  |  |  |  |                 |            |    |
|             |                      | <u>ИЗДЕЛИЕ СОЕДИНИТЕЛЬНОЕ</u> |                                     |    |  |  |  |  |  |  |  |  |                 |            |    |
| 4           | 1.030.9-2.7-2-0.22.0 | МС16                          | 1                                   | 1  |  |  |  |  |  |  |  |  |                 | 1,6        |    |

\*) Марку колонны фахверка подбирать в соответствии с документом - 08 вып. 0 данной серии.

23098-02

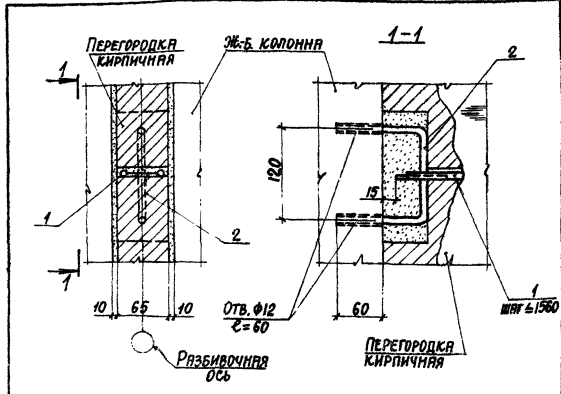
1.431.6-28.1-81.0

Лист

3

ФОРМАТ А4

177



| МАРКА, ПОЗ. | ОБОЗНАЧЕНИЕ         | НАИМЕНОВАНИЕ           | КОЛ. | МАССА ЕД., КГ | ПРИМЕЧ. |
|-------------|---------------------|------------------------|------|---------------|---------|
|             |                     | СБОРОЧНЫЕ ЕДИНИЦЫ      |      |               |         |
|             |                     | ИЗДЕЛИЕ СОЕДИНИТЕЛЬНОЕ |      |               |         |
| 1           | 1.431.6 - 28.2.10.0 | МС 22                  | 1    | см. выр. 2    |         |
|             |                     | ДЕТАЛИ                 |      |               |         |
|             |                     | ИЗДЕЛИЕ СОЕДИНИТЕЛЬНОЕ |      |               |         |
| 2           | 1.431.6-28.2.34.0   | МС 65-1                | 1    | 0,22          |         |

23098-02

1.431.6 - 28.4.82.0

Узел 84

СТАНДА. ЛИСТ ЛИСТОВ

Р 1

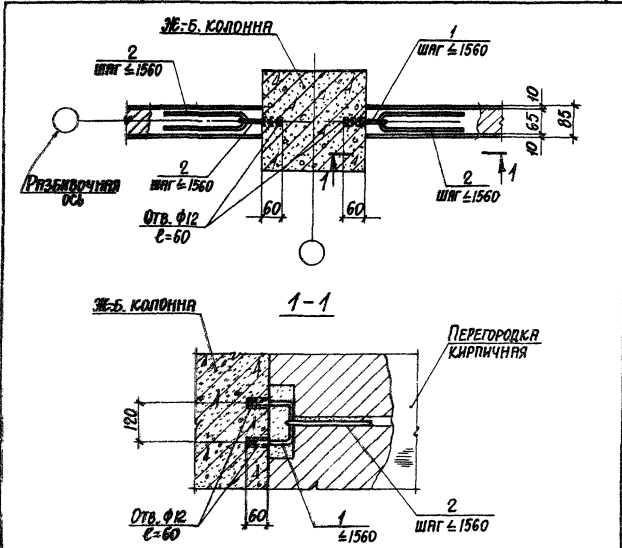
ХАРЬКОВСКИЙ  
ПРОМЫСЛОВЫЙ ПРОЕКТ

ФОРМАТ А4

МАР. № ПОДЛ. ПОДАТЬСЯ В ЛЕВУЮ РУКАВ. Л. №

ИЗМ. № ПОДЛ. ПОДАТЬСЯ В ЛЕВУЮ РУКАВ. Л. №

|        |                      |          |   |       |        |      |
|--------|----------------------|----------|---|-------|--------|------|
| ИЗМ. № | ПОДЛ.                | ПОДАТЬСЯ | В | ЛЕВУЮ | РУКАВ. | Л. № |
| 1      | БРОДСКИЙ             | ✓        |   |       |        |      |
| 2      | Н. КОНТР. ЧУМАКОВА   | ✓        |   |       |        |      |
| 3      | ГЛ. СПЕЦ. КОРОТЕЦКИЙ | ✓        |   |       |        |      |
| 4      | РУК. ГР. ЧУМАКОВА    | ✓        |   |       |        |      |
| 5      | СТ. ИНЖ. ПРОЦЕНКО    | ✓        |   |       |        |      |
| 6      | ИНЖЕН. ФРОМИЧЕВ      | ✓        |   |       |        |      |



| МАРКА, ПОЗ.            | ОБОЗНАЧЕНИЕ            | НАИМЕНОВАНИЕ | КОД | МАССА<br>ЕД., КГ | ПРИМЕЧ. |
|------------------------|------------------------|--------------|-----|------------------|---------|
| <u>ДЕТАЛИ</u>          |                        |              |     |                  |         |
| ИЗДЕЛИЕ СОЕДИНИТЕЛЬНОЕ |                        |              |     |                  |         |
| 1                      | 1.431.6 - 28.2-34.0    | МС65-1       | 2   | 0,22             |         |
| 2                      | 1.431.6 - 28.2-39.0-02 | МС74-3       | 2   | 0,07             |         |

33098-02

1.431.6 - 28.1-83.0

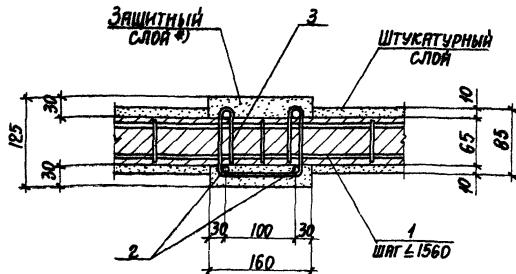
|            |          |  |  |
|------------|----------|--|--|
| ИЗД. ОТЗ.  | БРОДСКИЙ |  |  |
| Б. КОМП.   | ЧУМАКОВА |  |  |
| Д. СПЕЦ.   | КОРОТКАЯ |  |  |
| С.К. ГР.   | ХАРЬКОВ  |  |  |
| С.Т. МАКЕ. | ПРОЦЕНКО |  |  |
| ИЗМЕН.     | ФОРМИЧЕВ |  |  |

Узел 85

|        |      |        |
|--------|------|--------|
| СТАДИЯ | ЛИСТ | ЛИСТОВ |
| Р      | 1    | 1      |

ХАРЬКОВСКИЙ  
ПРОМСТРОИНИИТБЕКТ

ФОРМАТ А4



| МАРКА, ПОЗ. | ОБОЗНАЧЕНИЕ       | НАИМЕНОВАНИЕ             | КОЛ. | МАССА ЕД., КГ | ПРИМЕЧ. |
|-------------|-------------------|--------------------------|------|---------------|---------|
|             |                   | <u>СБОРОЧНЫЕ ЕДИНИЦЫ</u> |      |               |         |
|             |                   | ИЗДЕЛИЕ СОЕДИНИТЕЛЬНОЕ   |      |               |         |
| 1           | 1.431.6-28.2-10.0 | МС 22                    | 1    | см. вып. 2    |         |
|             |                   | <u>ДЕТАЛИ</u>            |      |               |         |
|             |                   | ИЗДЕЛИЕ СОЕДИНИТЕЛЬНОЕ   |      |               |         |
| 2           | 1.431.6-28.2-42.0 | МС 78                    | 4    | см. вып. 2    |         |
| 3           | 1.431.6-28.2-40.0 | МС 75-1                  | п    | 0,Н           | **)     |

\*) ЗАЩИТНЫЙ СЛОЙ АРМАТУРЫ ВЫПОЛНЯТЬ НА РАСТВОРЕ ДЛЯ КЛАДКИ ОДНОВРЕМЕННО С ВОЗВЕДЕНИЕМ ПЕРЕГОРОДКИ.

\*\*\*) КОЛИЧЕСТВО П СОЕДИНИТЕЛЬНЫХ ИЗДЕЛИЙ ПОЗ. 3 ОПРЕДЕЛЯЕТСЯ В КОНКРЕТНОМ ПРОЕКТЕ.

23098-02

|           |            |           |  |
|-----------|------------|-----------|--|
| Нач. отд. | БРОДСКИЙ   | <i>Бр</i> |  |
| Н. КОНТР. | ЧУМАКОВА   | <i>Ч</i>  |  |
| Т. СПЕЦ.  | КОРОТЕЦКИЯ | <i>К</i>  |  |
| Рук. гр.  | ЧУМАКОВА   | <i>Ч</i>  |  |
| Ст. инж.  | ПРОЦЕНКО   | <i>Пр</i> |  |
| Инжен.    | ФОРМИЧЕВ   | <i>Ф</i>  |  |

1.431.6-28.1-84.0

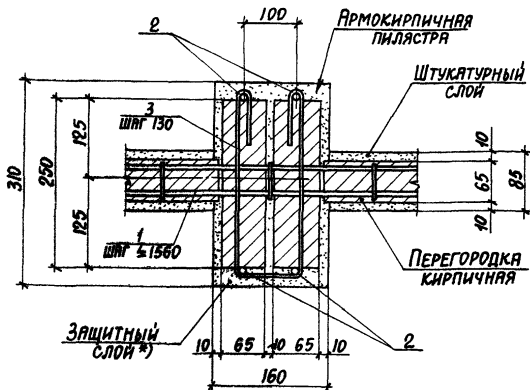
Узел 86

|         |      |        |
|---------|------|--------|
| Стандия | Лист | Листов |
| Р       |      | 1      |

ХАРЬКОВСКИЙ  
ПРОМСТРОИПРОЕКТ  
ФОРМАТ А4

Лист № \_\_\_\_\_ Подпись и дата: \_\_\_\_\_





| МАРКА, ПОЗ. | ОБОЗНАЧЕНИЕ          | НАИМЕНОВАНИЕ                  | КОЛ. | МАССА<br>ЕД., КГ | ПРИМЕЧ. |
|-------------|----------------------|-------------------------------|------|------------------|---------|
|             |                      | <u>СБОРОЧНЫЕ ЕДИНИЦЫ</u>      |      |                  |         |
|             |                      | <u>ИЗДЕЛИЕ СОЕДИНИТЕЛЬНОЕ</u> |      |                  |         |
| 1           | 1.431.6-28.2-10.0    | МС 22                         | 1    | СМ.<br>ВЫП. 2    |         |
|             |                      | <u>ДЕТАЛИ</u>                 |      |                  |         |
|             |                      | <u>ИЗДЕЛИЕ СОЕДИНИТЕЛЬНОЕ</u> |      |                  |         |
| 2           | 1.431.6-28.2-42.0    | МС 78                         | 4    | СМ.<br>ВЫП. 2    |         |
| 3           | 1.431.6-28.2-40.0-02 | МС 75-3                       | п    | 0,19 **)         |         |

\*\*\*) Защитный слой арматуры выполняется из раствора для кладки одновременно с возведением перегородки.

\*\*) Количество п. соединительных изделий поз. 3 определяется в конкретном проекте.

23098-02

|           |           |  |
|-----------|-----------|--|
| Илч. отд. | БРОДСКИЙ  |  |
| И. КОНТР. | ЧУМАКОВА  |  |
| И. СПЕЦ.  | КОРТЕЦКИЯ |  |
| Илч. гр.  | ЧУМАКОВА  |  |
| Ст. инж.  | ПРОЦЕНКО  |  |
| Инжен.    | ФОРМИЧЕВ  |  |

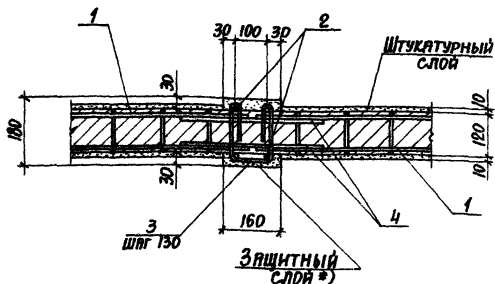
1.431.6 - 28.1-85.0

Узел 87

| СТАДИЯ | ЛИСТ | ЛИСТОВ |
|--------|------|--------|
| Р      |      | 1      |

ХАРЬКОВСКИЙ  
ПРОМСТРОИНИИПРОЕКТ

ФОРМАТ А4



| Марка, поз. | Обозначение          | Наименование                  | Кол. | Масса ед., кг | Примеч. |
|-------------|----------------------|-------------------------------|------|---------------|---------|
|             |                      | <u>СБОРОЧНЫЕ ЕДИНИЦЫ</u>      |      |               |         |
|             |                      | <u>ИЗДЕЛИЕ СОЕДИНИТЕЛЬНОЕ</u> |      |               |         |
| 1           | 1.431.6-28.2-11.0    | МС 23                         | 2    | см. вып. 2    |         |
|             |                      | <u>ДЕТАЛИ</u>                 |      |               |         |
|             |                      | <u>ИЗДЕЛИЕ СОЕДИНИТЕЛЬНОЕ</u> |      |               |         |
| 2           | 1.431.6-28.2-42.0    | МС 78                         | 4    | см. вып. 2    |         |
| 3           | 1.431.6-28.2-40.0-01 | МС 75-2                       | n    | 0,14          | ***)    |
| 4           | 1.431.6-28.1-86.1    | Ф5 Вр I ГОСТ 6727-80* с-600   | 2    | 0,08          | БЧ      |

\*) Защитный слой арматуры выполняется из раствора для кладки одновременно с возведением перегородки.

\*\*) Количество п. соединительных изделий поз. 3 определяется в конкретном проекте.

23098-02

|           |            |  |
|-----------|------------|--|
| Исполн.   | Бродский   |  |
| Н. контр. | Чумакова   |  |
| Д. спец.  | Коротейкин |  |
| Рук. гр.  | Чумакова   |  |
| Ст. инж.  | Проценко   |  |
| Инжен.    | Фомичев    |  |

1.431.6-28.1-86.0

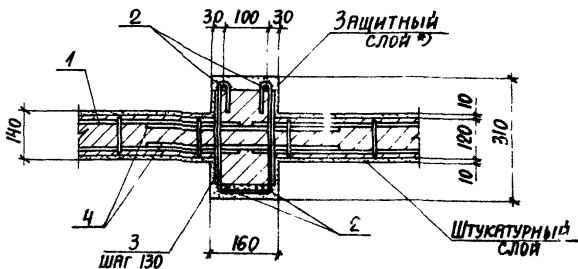
Узел 88

Стандия Лист Листов

Р 1

ХАРЬКОВСКИЙ  
ПРОМСТРОИНИИПРОЕКТ

Ф.Р.М.97 Я4



| Марка, поз. | Обозначение          | Наименование                  | Кол. | Масса ед., кг | Примеч. |
|-------------|----------------------|-------------------------------|------|---------------|---------|
|             |                      | <u>СБОРОЧНЫЕ ЕДИНИЦЫ</u>      |      |               |         |
|             |                      | <u>ИЗДЕЛИЕ СОЕДИНИТЕЛЬНОЕ</u> |      |               |         |
| 1           | 1.431.6-28.2-11.0    | МС 23                         | 2    | см. выт. 2    |         |
|             |                      | <u>ДЕТАЛИ</u>                 |      |               |         |
|             |                      | <u>ИЗДЕЛИЕ СОЕДИНИТЕЛЬНОЕ</u> |      |               |         |
| 2           | 1.431.6-28.2-42.0    | МС 78                         | 4    | см. выт. 2    |         |
| 3           | 1.431.6-28.2-40.0-02 | МС 75-3                       | п    | 0,19          | **)     |
| 4           | 1.431.6-28.1-87.1    | Ф5Вр ГОСТ 6727-80, $e=600$    | 2    | 0,08          | Б4      |

\*) Защитный слой арматуры выполняется из раствора для кладки одновременно с возведением перегородки.

\*\*\*) Количество п соединительных изделий поз. 3 определяется в конкретном проекте.

23098-02

1.431.6 - 28.1-87.0

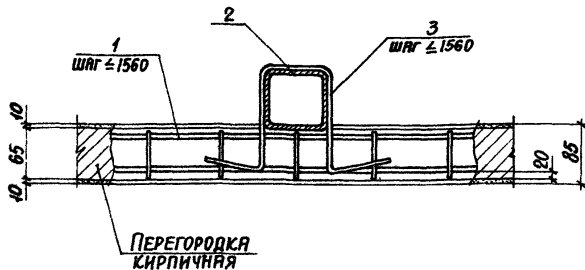
|           |            |  |  |
|-----------|------------|--|--|
| Нач. отд. | БРОДСКИЙ   |  |  |
| Н. КОНТР. | ЧУМАКОВА   |  |  |
| Гл. СПЕЦ. | КОРОТЕЦКИЙ |  |  |
| Рук. ГР.  | ЧУМАКОВА   |  |  |
| Ст. инж.  | ПРОЦЕНКО   |  |  |
| Инжен.    | ФОМИЧЕВ    |  |  |

Узел 89

СТАНДА ЛИСТ ЛИСТ  
Р 1ХАРЬКОВСКИЙ  
ПРОМСТРОЙНИИТБ

ФОРМАТ А4

Инд. № пойд. Подпись и дата (взяты из №



| МАРКА, ПОЗ. | ОБЪЯВЛЕНИЕ        | НАИМЕНОВАНИЕ                  | КОЛ. | МАССА ЕД., КГ | ПРИМЕЧ. |
|-------------|-------------------|-------------------------------|------|---------------|---------|
|             |                   | <u>СБОРОЧНЫЕ ЕДИНИЦЫ</u>      |      |               |         |
|             |                   | <u>ИЗДЕЛИЕ СОЕДИНИТЕЛЬНОЕ</u> |      |               |         |
| 1           | 1.431.6-28.2-10.0 | МС22                          | 1    | см. вып. 2    |         |
| 2           | 1.431.6-28.2-47.0 | КОЛОННА ФАХВЕРКА КФ           | 1    | см. вып. 2    | *)      |
|             |                   | <u>ДЕТАЛИ</u>                 |      |               |         |
|             |                   | <u>ИЗДЕЛИЕ СОЕДИНИТЕЛЬНОЕ</u> |      |               |         |
| 3           | 1.431.6-28.2-41.0 | МС76                          | 1    | см. вып. 2    | **)     |

\*) МАРКУ КОЛОННЫ ФАХВЕРКА ПОДБИРАТЬ В СООТВЕТСТВИИ С ДОКУМ. - 08 ВЫП. 0 ДАННОЙ СЕРИИ.

\*\*) МАРКУ СОЕДИНИТЕЛЬНОГО ИЗДЕЛИЯ ПОЗ. 3 ПОДБИРАТЬ В КОНКРЕТНОМ ПРОЕКТЕ В ЗАВИСИМОСТИ ОТ МАРКИ КОЛОННЫ ФАХВЕРКА.

23098-02

1.431.6 - 28.1-88.0

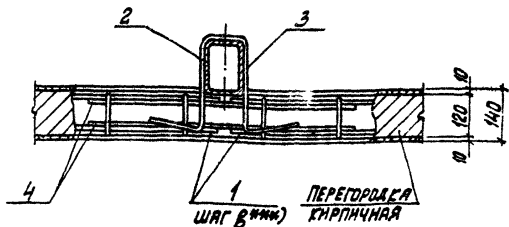
|             |            |  |  |
|-------------|------------|--|--|
| НАЧ. ОТД.   | БРодский   |  |  |
| Н. КОНТР.   | Чумакова   |  |  |
| ГЛАВ. СПЕЦ. | КОРОТЕЦКИЙ |  |  |
| РУК. ГР.    | Чумакова   |  |  |
| СЛ. ИНЖ.    | ПРОЦЕНКО   |  |  |
| ИНЖЕН.      | ФОРМИЧЕВ   |  |  |

Узел 90

|        |      |        |
|--------|------|--------|
| СТАДИЯ | ЛИСТ | ЛИСТОВ |
| Р      |      | 1      |

ХАРЬКОВСКИЙ  
ПРОМСТРОИНИИПРОЕКТ

ФОРМАТ А4



| МАРКА, ПОЗ. | ОБОЗНАЧЕНИЕ       | НАИМЕНОВАНИЕ                  | КОЛ. | МАССА ЕД., ЕГ | ПРИМЕЧ. |
|-------------|-------------------|-------------------------------|------|---------------|---------|
|             |                   | <u>СБОРОЧНЫЕ ЕДИНИЦЫ</u>      |      |               |         |
|             |                   | <u>ИЗДЕЛИЕ СОЕДИНИТЕЛЬНОЕ</u> |      |               |         |
| 1           | 1.431.6-28.2-41.0 | МС23                          | 2    | см. вып. 2    |         |
| 2           | 1.431.6-28.2-47.0 | КОЛОННА ФРАХВЕРКА КФ          | 1    | см. вып. 2    | **)     |
|             |                   | <u>ДЕТАЛИ</u>                 |      |               |         |
|             |                   | <u>ИЗДЕЛИЕ СОЕДИНИТЕЛЬНОЕ</u> |      |               |         |
| 3           | 1.431.6-28.2-41.0 | МС76                          | 1    | см. вып. 2    | **)     |
| 4           | 1.431.6-28.1-89.1 | Ф5ВРГОСТ6727-80, Ø=600        | 2    | 0,08          | БЧ      |

\*) МАРКУ КОЛОННЫ ФРАХВЕРКА ПОДБИРАТЬ В СООТВЕТСТВИИ С ДОКУМ.-08 ВЫП.0 ДАННОЙ СЕРИИ.  
 \*\*) МАРКУ СОЕДИНИТЕЛЬНОГО ИЗДЕЛИЯ ПОЗ.3 ПОДБИРАТЬ В КОНКРЕТНОМ ПРОЕКТЕ В ЗАВИСИМОСТИ ОТ МАРКИ КОЛОННЫ ФРАХВЕРКА.  
 \*\*\*) ШАГ ГОРИЗОНТАЛЬНЫХ КАРКАСОВ „В“ СМ. ДОКУМ.-02-03 ВЫП.0  
 25098-02

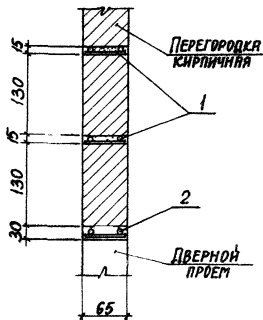
|          |           |   |  |
|----------|-----------|---|--|
| ИВЧ.ОТД. | БРЮСКИН   | Б |  |
| И.СОПР.  | ЧУПАРКОВА | Б |  |
| П.СПЕЦ.  | КОРТЕЦКИН | Б |  |
| РУК.ГР.  | ЧУПАРКОВА | Б |  |
| СТ.ИИЖ.  | ПРОЦЕНКО  | Б |  |
| ИИЖЕН.   | ФРОЛКИНА  | Б |  |

1.431.6-28.1-89.0

Узел 91

СТРАНА ЛИСТ ЛР  
 Р  
 ХАРЬКОВСКИЙ  
 ПРОЕКТИРОВАНИИ

ИИЖЕН. ПОДПИСЬ И ПЕЧАТЪ ОБЪЕКТА ИЛИ ИИЖЕН. ИИЖ.



| МАРКА, ПОЗ. | ОБОЗНАЧЕНИЕ          | НАИМЕНОВАНИЕ           | КОЛ. | МАССА ЕД., КГ | ПРИМЕЧ. |
|-------------|----------------------|------------------------|------|---------------|---------|
|             |                      | СБОРОЧНЫЕ ЕДИНИЦЫ      |      |               |         |
|             |                      | ИЗДЕЛИЕ СОЕДИНИТЕЛЬНОЕ |      |               |         |
| 1           | 1.431.6-28.2-06.0-10 | МС 16-1                | 2    | 1,62          |         |
| 2           | -11                  | МС 16-2                | 1    | 2,49          |         |

23098-02

|           |            |          |  |
|-----------|------------|----------|--|
| НАЧ. ОТД. | БРЮДСКИЙ   | <i>Б</i> |  |
| Н. КОНТР. | ЧУМАКОВА   | <i>Ч</i> |  |
| Д. СПЕЦ.  | КОРОТЕЦКИЙ | <i>К</i> |  |
| РУК. ГР.  | ЧУМАКОВА   | <i>Ч</i> |  |
| СТ. ИНЖ.  | ПРОЦЕНКО   | <i>П</i> |  |
| ИНЖЕН.    | ФОРМЧЕВ    | <i>Ф</i> |  |

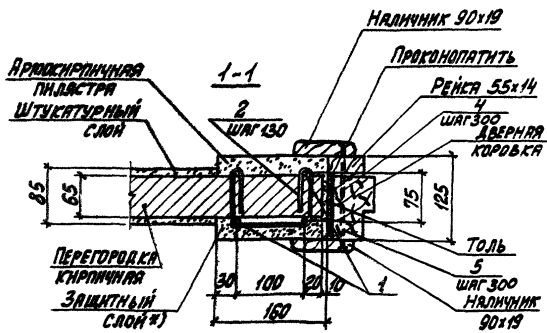
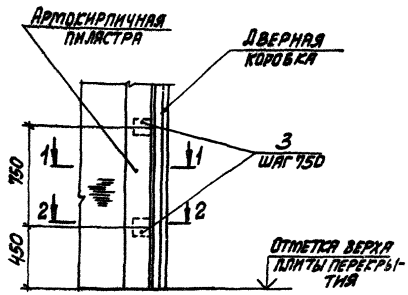
1.431.6 - 28.1-90.0

Узел 92

| СТАДИЯ | ЛИСТ | ЛИСТОВ |
|--------|------|--------|
| Р      |      | 1      |

ХАРЬКОВСКИЙ  
ПРОМСТРОЙНИИПРОЕКТ

ФОРМАТ А4



СПЕЦИФИКАЦИЮ СМ. ЛИСТ 2.  
\*) ПРИМЕЧАНИЕ СМ. ЛИСТ 2.

23098-02

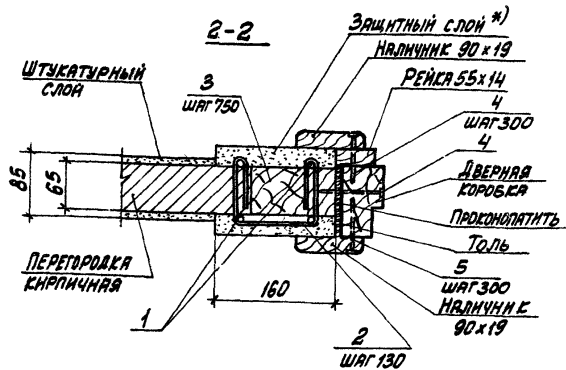
1.431.6-28.1-91.0

УЗЕЛ 93

|                                   |      |        |
|-----------------------------------|------|--------|
| СТРАНИЦА                          | ЛИСТ | ЛИСТОВ |
| Р                                 | 1    | 2      |
| ХАРЬКОВСКИЙ<br>ПРОМСТРОЙНИИПРОЕКТ |      |        |

ФОРМАТ А4

|             |           |   |
|-------------|-----------|---|
| НАЧ. ОТДЕЛА | БРАСКАЯ   | Б |
| И КОНТРОЛЬ  | ЧУПАРОВА  | Ч |
| СЛ. СДЕЛ.   | КОРТЕЦКАЯ | К |
| Р.У.С. ГР.  | ЧУПАРОВА  | Ч |
| С.Т. ИИЖ.   | ПРОЦЕНКО  | П |
| ИИЖЕН.      | СКОДНИЧЕВ | С |



| МАРКА, ПОЗ. | ОБОЗНАЧЕНИЕ       | НАИМЕНОВАНИЕ                    | КОЛ.           | МАССА ЕД., КГ | ПРИМЕЧ.                         |
|-------------|-------------------|---------------------------------|----------------|---------------|---------------------------------|
|             |                   | <u>ДЕТАЛИ</u>                   |                |               |                                 |
|             |                   | ИЗДЕЛИЕ СОЕДИНИТЕЛЬНОЕ          |                |               |                                 |
| 1           | 1.431.6-28.2-42.0 | МС78                            | 4              | см. вып. 2    |                                 |
| 2           | 1.431.6-28.2-40.0 | МС75-1                          | 17             | 0,11          | * *)                            |
| 3           |                   | ПРОБКА ДЕРЕВЯННАЯ<br>65x120x120 | 6 НА<br>ПРОЕКТ |               | ПРОИЗВОДИТЬ<br>ВЫПУСКНЫМ<br>КВМ |
|             |                   | <u>СТАНДАРТНЫЕ ИЗДЕЛИЯ</u>      |                |               |                                 |
| 4           |                   | ШУРУП 1-6x100 ГОСТ 1145-80      | 17             | 0,02          | * *)                            |
| 5           |                   | ШУРУП 1-6x70 ГОСТ 1145-80       | 17             | 0,01          | * *)                            |

\* \*) ЗАЩИТНЫЙ СЛОЙ АРМАТУРЫ ВЫПОЛНЯЕТСЯ ИЗ РАСТВОРА ДЛЯ КЛАДКИ ОДНОВРЕМЕННО С ВОЗВЕДЕНИЕМ ПЕРЕТОРЖКИ.  
\* \*) КОЛИЧЕСТВО СОЕДИНИТЕЛЬНЫХ ИЗДЕЛИЙ ПОЗ. 2, А ТАКЖЕ ПОЗ. 4 И ПОЗ. 5 ОПРЕДЕЛЯЕТСЯ В КОНКРЕТНОМ ПРОЕКТЕ.

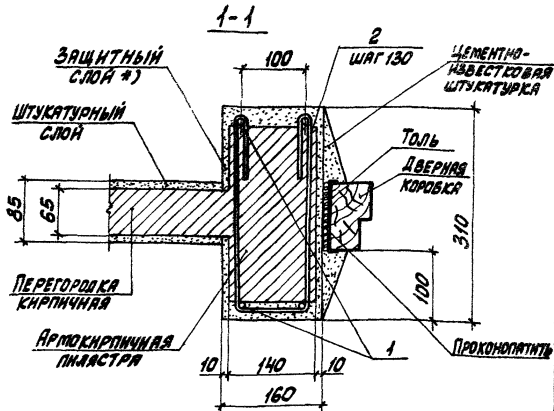
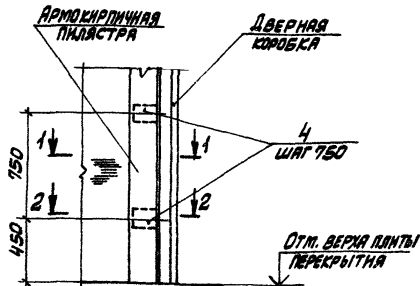
23098-02

1.431.6-28.1-91.0

Лист

2





СПЕЦИФИКАЦИЮ СМ. ЛИСТ 2  
\*) ПРИМЕЧАНИЕ СМ. ЛИСТ 2

23098-02

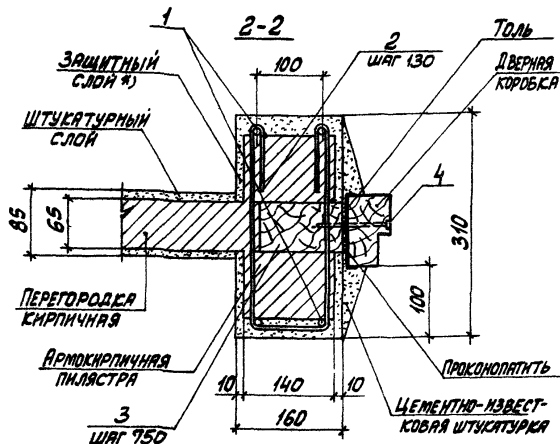
1.431.6-28.1-92.0

|                       |      |  |
|-----------------------|------|--|
| НАЧ. ОТД. БРОДСКИЙ    | Л.Б. |  |
| Н. КОНТР. ЧУМАКОВА    | Л.Б. |  |
| ГЛАВ. СПЕЦ. КОБАЧЕНКО | Л.Б. |  |
| РИС. ГР. ЧУМАКОВА     | Л.Б. |  |
| СТ. ИНЖ. ПРОЦЕНКО     | Л.Б. |  |
| ИНЖЕН. ФРОЛЧЕНКО      | Л.Б. |  |

УЗЕЛ 94

| СТРАНА | ЛИСТ | ЛИСТОВ |
|--------|------|--------|
| Р      | 1    | 2      |

ХАРЬКОВСКИЙ  
ПРОМСТРОИНИИПРОЕКТ



| МАРКА, ПОЗ. | ОБОЗНАЧЕНИЕ          | НАИМЕНОВАНИЕ                       | КОЛ. ЕД.   | МАССА, кг  | ПРИМЕЧ.           |
|-------------|----------------------|------------------------------------|------------|------------|-------------------|
|             |                      | <u>ДЕТАЛИ</u>                      |            |            |                   |
|             |                      | <u>ИЗДЕЛИЕ СОЕДИНИТЕЛЬНОЕ</u>      |            |            |                   |
| 1           | 1.431.6-28.2-42.0    | МС78                               | 4          | см. в/л. 2 |                   |
| 2           | 1.431.6-28.2-40.0-02 | МС75-3                             | 77         | 0,19       | **)               |
| 3           |                      | ПРОБКА ДЕРЕВЯННАЯ<br>65x120x120 мм | 6 на проем |            | ПРОБКА ДЕРЕВЯННАЯ |
|             |                      | <u>СТАНДАРТНЫЕ ИЗДЕЛИЯ</u>         |            |            |                   |
| 4           |                      | ШУРУП 1-6x100 ГОСТ 1145-80         | 77         | 0,02       | **)               |

\*) ЗАЩИТНЫЙ СЛОЙ АРМАТУРЫ ВЫПОЛНЯЕТСЯ ИЗ РАСТВОРА ДЛЯ КЛАДКИ ОДНОВРЕМЕННО С ВОЗВЕДЕНИЕМ ПЕРЕГОРОДКИ.

\*\*\*) КОЛИЧЕСТВО СОЕДИНИТЕЛЬНЫХ ИЗДЕЛИЙ ПОЗ. 2, А ТАКЖЕ ПОЗ. 4 ОПРЕДЕЛЯЕТСЯ В КОНКРЕТНОМ ПРОЕКТЕ

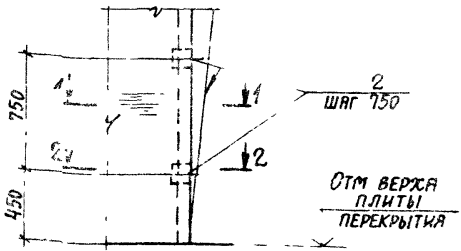
23098-02

1.431.6-28.1-92.0

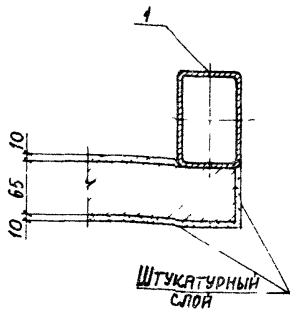
Л.ЧЕР

2

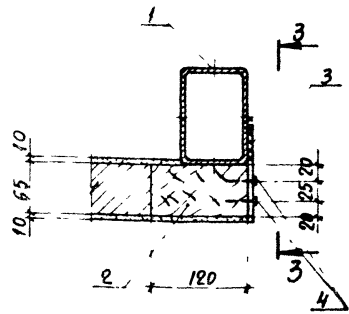
ДВЕРНОЙ  
ПРОЕМ



1-1



2-2



СПЕЦИФИКАЦИЮ см. НА ЛИСТЕ 2.  
 \*) ДВЕРНАЯ КОРОБКА УСЛОВНО НЕ ПОКАЗАНА.  
 УСТАНОВКУ КОРОБКИ ВЫПОЛНЯТЬ ПО ТИПУ УЗЛА 93

23098-02

1.431.6 - 28.1-93.0

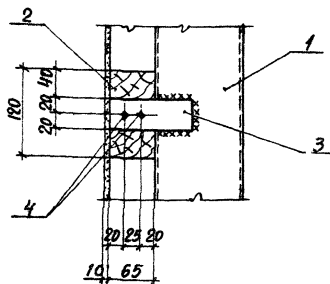
Узел 95

Имя, № пров. Подпись и дата Взам. инв. №

|                 |            |  |
|-----------------|------------|--|
| Испол. ОТД.     | Бродский   |  |
| Испол. КОНТ.    | Чумакова   |  |
| Испол. Д.С.Э.С. | Коротецкая |  |
| Испол. Р.К.Г.С. | Чумакова   |  |
| Испол. С.П.Э.С. | Проценко   |  |
| Испол. И.И.С.С. | Формичев   |  |

|                               |      |   |
|-------------------------------|------|---|
| Станд. лист                   | Лист | № |
| 2                             | 1    |   |
| ХАРЬКОВСКИЙ<br>ПРОЕКТИРОВАНИЕ |      |   |

3-3



| МАРКА, ПОЗ. | ОБОЗНАЧЕНИЕ          | НАИМЕНОВАНИЕ                    | КОЛ. | МАССА<br>ЕД., КГ | ПРИМЕЧ.                        |
|-------------|----------------------|---------------------------------|------|------------------|--------------------------------|
|             |                      | <u>СБОРОЧНЫЕ ЕДИНИЦЫ</u>        |      |                  |                                |
| 1           | 1.431.6-28.2-47.0    | КОЛОННА ФАХВЕРКА КФ             | 1    | СМ.<br>ВЫП. 2    | (*)                            |
|             |                      | <u>ДЕТАЛИ</u>                   |      |                  |                                |
| 2           |                      | ПРОБКА ДЕРЕВЯННАЯ<br>65x120x120 | 3    |                  | ПРОДЛИТЬ<br>АВТОСЕТКА<br>100ММ |
|             |                      | ИЗДЕЛИЕ СОЕДИНИТЕЛЬНОЕ          |      |                  |                                |
| 3           | 1.431.6-28.2-29.0-05 | МС 57                           | 1    | 0,23             |                                |
|             |                      | <u>СТАНДАРТНЫЕ ИЗДЕЛИЯ</u>      |      |                  |                                |
| 4           |                      | Шуруп 1-6x40 ГОСТ 1144-80       | 2    | 0,008            |                                |

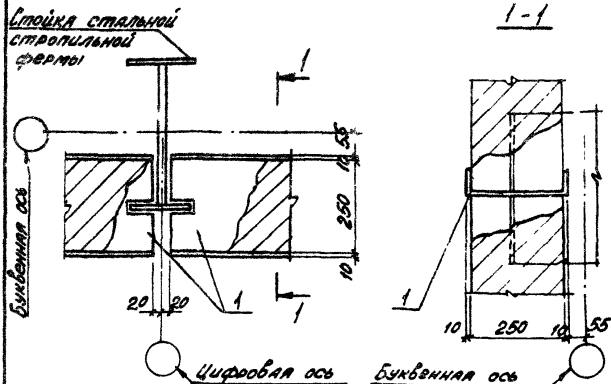
\* \*) МАРКУ КОЛОННЫ ФАХВЕРКА ПОДБИРАТЬ В СООТВЕТСТВИИ С ДОКУМ.-08  
ВЫП. 0 ДАННОЙ СЕРИИ.

23098-02

1.431.6-28.1-93.0

ЛИСТ  
2

ФОРМАТ А4



| Марка,<br>поз. | Обозначение           | Наименование                 | Кол. | Масса<br>кг, кг | Примеч. |
|----------------|-----------------------|------------------------------|------|-----------------|---------|
|                |                       |                              |      |                 |         |
|                |                       | <u>Сборочные единицы</u>     |      |                 |         |
|                |                       | <u>Узелов соединительных</u> |      |                 |         |
| 1              | 1.431.6 - 28.2 - 04.0 | МСБ                          | 2    | 328,7           |         |

23098-02

1.431.6 - 28.1 - 94.0

Узел 96

Сталь Лист Листов

Р П Т

ХАРЬКОВСКИЙ  
ПРОЕКТИРОВАТЕЛЬСКИЙ

ФОРМАТ А4

Инв. № по плану Подписи и даты исполнителей

|             |            |   |  |
|-------------|------------|---|--|
| Нач. отд.   | Брадский   | Б |  |
| Н. контр.   | Чумакова   | Ч |  |
| Гл. сп. пр. | Коротыцкий | К |  |
| Рук. гр.    | Чумакова   | Ч |  |
| Ст. инж.    | Проценко   | П |  |
| Инженер     | Фотичев    | Ф |  |

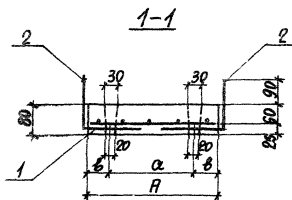
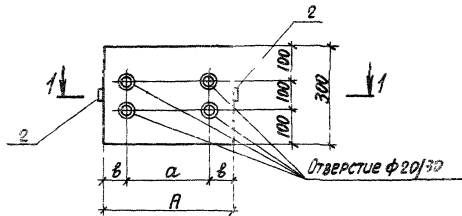
| Формат | Зона | Поз. | Обозначение          | Наименование             | Кол. на исполн.   |       | Примечание     |
|--------|------|------|----------------------|--------------------------|-------------------|-------|----------------|
|        |      |      |                      |                          | 1:431.6-28.1-95.0 | 01 02 |                |
|        |      |      |                      | <u>Документация</u>      |                   |       |                |
| А4     |      |      | 1.431.6-28.1-00.0 ТО | ТЕХНИЧЕСКОЕ ОПИСАНИЕ     |                   |       |                |
| А4     |      |      | 1.431.6-28.1-97.0 РС | ВЕДОМОСТЬ РАБОДЫ. ТАЛОН  |                   |       |                |
| А4     |      |      | 1.431.6-28.1-95.0 СБ | СБОРОЧНЫЙ ЧЕРТЕЖ         |                   |       |                |
|        |      |      |                      | <u>СБОРОЧНЫЕ ЕДИНИЦЫ</u> |                   |       |                |
|        |      |      |                      | <u>СЕТКА АРМАТУРНАЯ</u>  |                   |       |                |
| А4     | 1    |      | 1.431.6-28.2-44.0    | С1-1                     | 1                 |       | 0,24 кг        |
|        |      |      | -01                  | С1-2                     |                   | 1 1   | 0,27 кг        |
|        |      |      |                      | <u>ДЕТАЛИ</u>            |                   |       |                |
|        |      |      |                      | <u>ПЕТЛЯ МОНТАЖНАЯ</u>   |                   |       |                |
| А4     | 2    |      | 1.431.6-28.2-46.0    | П1                       | 2 2 2             |       | 0,20 кг        |
|        |      |      |                      | <u>МАТЕРИАЛЫ</u>         |                   |       |                |
|        |      |      |                      | БЕТОН В7,5               | 0,0070,010 0,010  |       | м <sup>3</sup> |

23098-02

|           |            |    |  |                     |        |        |          |
|-----------|------------|----|--|---------------------|--------|--------|----------|
| ИЗМ. ОТД. | БРДСКИЙ    | СЗ |  | 1.431.6-28.1-95.0   | Стр. 1 | Лист 1 | Листов 1 |
| И КОНТР.  | ЧУМАКОВА   | СЗ |  |                     |        |        |          |
| ГЛ. СПЕЦ. | КОРОТЕЦКИЙ | СЗ |  | Подушка опорная ОП1 | Р      |        |          |
| РУК. ГР.  | ЧУМАКОВА   | СЗ |  |                     |        |        |          |
| СТ. ИНЖ.  | ПРОЦЕНКО   | СЗ |  |                     |        |        |          |
| СТ. ИНЖ.  | ГУРОВИЧ    | СЗ |  |                     |        |        |          |

ХАРЬКОВСКИЙ  
ПРОМСТРОИНИПРОЕКТ

ФОРМАТ А4



| ОБОЗНАЧЕНИЕ       | МАРКА | РАЗМЕРЫ, мм |     |       | МАССА,<br>г |
|-------------------|-------|-------------|-----|-------|-------------|
|                   |       | А           | а   | б     |             |
| 1.431.6-28.1-95.0 | ОП1-1 | 300         | 75  | 112,5 | 0,018       |
| -01               | ОП1-2 | 400         | 260 | 70    | 0,024       |
| -02               | ОП1-3 |             | 130 | 135   |             |

23098-02

1.431.6 - 28.1-95.0 СБ

Нач. отд. Бродский  
 И.контр. Чумакова  
 И.контр. Коротышкин  
 Рук. гр. Чумакова  
 С.инж. Проценко

С.инж. Уровнич

Подушка опорная  
 ОП1.  
 Сборочный чертеж

СТАВКА/МАССА/МАСШТАБ

|   |       |   |
|---|-------|---|
| Р | СМ.   | — |
|   | ТАБЛ. |   |

|      |        |   |
|------|--------|---|
| ЛИСТ | ЛИСТОВ | 1 |
|------|--------|---|

ХАРЬКОВСКИЙ  
 ПРОМСТРОЙНИИПРОЕКТ

ФОРМАТ А4

| Код | Зона | Поз. | ОБОЗНАЧЕНИЕ          | НАИМЕНОВАНИЕ                | КОЛ. НА РАСЧ. ДИ. ИЗДЕЛ. 1.431.6-28.1-96.0- |      | ПРИМЕЧАНИЕ     |
|-----|------|------|----------------------|-----------------------------|---|------|----------------|
|     |      |      |                      |                             | -   | 01   |                |
|     |      |      |                      | ДОКУМЕНТАЦИЯ                |   |      |                |
| АЧ  |      |      | 1.431.6-28.1-00.0 ТД | ТЕХНИЧЕСКОЕ ОПИСАНИЕ        |   |      |                |
| АЧ  |      |      | 1.431.6-28.1-97.0 РС | ВЕЛ. ЭКОНОМ. РАСХОДА СТОИМ. |   |      |                |
| АЧ  |      |      | 1.431.6-28.1-96.0 СБ | СБОРОЧНЫЙ ЧЕРТЕЖ            |   |      |                |
|     |      |      |                      | СБОРОЧНЫЕ ЕДИНИЦЫ           |   |      |                |
|     |      |      |                      | СЕТКА АРМАТУРНАЯ            |   |      |                |
| АЧ  | 1    |      | 1.431.6-28.2-45.0    | С2-1                        | 1   |      | 0,34 кг        |
|     |      |      | -01                  | С2-2                        |   | 1    | 0,38 кг        |
|     |      |      |                      | ИЗДЕЛИЕ ЗАКЛАДНОЕ           |   |      |                |
| АЧ  | 2    |      | 1.431.6-28.2-43.0    | М1                          | 2   | 2    | 1,00 кг        |
|     |      |      |                      | ПЕТЛЯ МОНТАЖНАЯ             |   |      |                |
| АЧ  | 3    |      | 1.431.6-28.2-46.0    | П1                          | 2   | 2    | 0,20 кг        |
|     |      |      |                      | МАТЕРИАЛЫ                   |   |      |                |
|     |      |      |                      | БЕТОН В 7,5                 | 0011  | 0013 | м <sup>3</sup> |

23098-02

1.431.6-28.1-96.0

Подушка опорная  
ОП2

Стандарт Лист Листов

Р 1

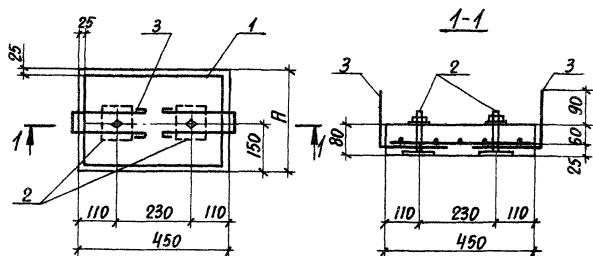
ХАРЬКОВСКИЙ  
ПРОМСТРОИНИИПРОЕКТ

КОРМА: F-1

Лист № 10 из 10. Подпись и дата. Взам. инв. №

|           |            |   |
|-----------|------------|---|
| И.А. ОТЕ  | БРОДСКИЙ   | Э |
| Н. КОНТ.  | ЧУМАКОВА   | Э |
| Г. СПЕЦ.  | КОРОТЕЦКИЙ | Э |
| Р.К. ГР.  | ЧУМАКОВА   | Э |
| С.Т. ИНЖ. | ПЕЦЕНКО    | Э |
| С.Т. ИНЖ. | ГРОВИЧ     | Э |





| ОБОЗНАЧЕНИЕ       | МАРКА | Р,<br>мм | МАССА,<br>г |
|-------------------|-------|----------|-------------|
| 1.431.6-28.1-96.0 | ОП2-1 | 300      | 0,027       |
| -01               | ОП2-2 | 350      | 0,032       |

2.3098-02

1.431. 6 - 28 .1-96.0 СБ

Подушка опорная ОП2.  
СБОРОЧНЫЙ ЧЕРТЕЖ

| СТАНДАРТ | МАССА        | МАСШТАБ |
|----------|--------------|---------|
| Р        | СМ.<br>ТЯБЛ. | -       |
| ЛИСТ     | ЛИСТОВ       | 1       |

ХАРЬКОВСКИЙ  
ПРОМСТРОЙНИИПРОЕКТ

ФОРМАТ А4

|            |            |  |
|------------|------------|--|
| И.О.Д.А.   | БРОДСКИЙ   |  |
| И.КОНТ.    | ЧУМАКОВА   |  |
| П.СПЕЦ.    | КОРОТЕЦКАЯ |  |
| Р.К.ГР.    | ЧУМАКОВА   |  |
| С.Т.И.И.И. | ПРОЦЕНКО   |  |
| ТЕХНИК     | ЛИТВИНЕНКО |  |

**ВЕДОМОСТЬ РАСХОДА СТАЛИ НА ЭЛЕМЕНТ, кг**

| МАРКА<br>ЭЛЕМЕНТА | ИЗДЕЛИЯ АРМАТУРНЫЕ |  |       | ИЗДЕЛИЯ ЗАКЛАДНЫЕ |      |       |                |      |       |       | Общий<br>расход |      |
|-------------------|--------------------|--|-------|-------------------|------|-------|----------------|------|-------|-------|-----------------|------|
|                   | АРМАТУРА КЛАССА    |  |       | АРМАТУРА КЛАССА   |      |       | ПРОКАТ МАРКИ   |      |       |       |                 |      |
|                   | Вр-I               |  |       | А-I               |      |       | Вст Элс 6-1    |      |       |       |                 |      |
|                   | ГОСТ 6727-80*      |  |       | ГОСТ 5781-82      |      |       | ГОСТ 19903-74* |      |       |       |                 |      |
|                   | φ5                 |  | Итого | φ6                | φ16  | Итого | 10x100         |      | Итого | Всего |                 |      |
| ОП 1-1            | 0,24               |  | 0,24  | 0,24              | 0,40 | —     |                | 0,40 | —     | —     | 0,40            | 0,64 |
| ОП 1-2            | 0,27               |  | 0,27  | 0,27              | 0,40 | —     |                | 0,40 | —     | —     | 0,40            | 0,67 |
| ОП 1-3            | 0,27               |  | 0,27  | 0,27              | 0,40 | —     |                | 0,40 | —     | —     | 0,40            | 0,67 |
| ОП 2-1            | 0,34               |  | 0,34  | 0,34              | 0,40 | 0,34  |                | 0,74 | 1,58  | 1,58  | 2,32            | 2,66 |
| ОП 2-2            | 0,38               |  | 0,38  | 0,38              | 0,40 | 0,34  |                | 0,74 | 1,58  | 1,58  | 2,32            | 2,66 |

23098-02

|           |            |    |  |
|-----------|------------|----|--|
| ИВЧ.ОТД.  | БРОДСКИЙ   |    |  |
| И.КОНТ.   | ЧУМАКОВА   | ЧП |  |
| СВ.КОНСТ. | КОРОТЕЦКИЯ | ЧП |  |
| РУК.ГР.   | ЧУМАКОВА   | ЧП |  |
| СЛ.ИНЖ.   | ПРОЦЕНКО   | ЧП |  |
| ТЕХНИК    | ЛИТВИНЕНКО | ЧП |  |

1.431.6 - 28.1-97.0 РС

ВЕДОМОСТЬ РАСХОДА  
СТАЛИ

|                                 |      |        |
|---------------------------------|------|--------|
| СТАВКА                          | ЛИСТ | ЛИС.ВВ |
| Р                               |      | 1      |
| ХАБЫДЕН ЧИЯ<br>ИЗМЕРИТЕЛЬ РАБОТ |      |        |

Инв. № подл. Подпись и дата. Взам. инв. №

| КЭСРМАТ | ЭДИА | П.№ | ОБОЗНАЧЕНИЕ          | НАИМЕНОВАНИЕ                  | КОЛ. НА ИСПОЛН. 1.431.6-28.1-98.0- |    |    |    |    |    |    |    |    |    | Примеч. |   |   |
|---------|------|-----|----------------------|-------------------------------|------------------------------------|----|----|----|----|----|----|----|----|----|---------|---|---|
|         |      |     |                      |                               | -                                  | 01 | 02 | 03 | 04 | 05 | 06 | 07 | 08 | 09 |         |   |   |
|         |      |     |                      | <u>ДОКУМЕНТАЦИЯ</u>           |                                    |    |    |    |    |    |    |    |    |    |         |   |   |
| ЯЧ      |      |     | 1.431.6-28.1-00.0 ТО | ТЕХНИЧЕСКОЕ ОПИСАНИЕ          | X                                  | X  | X  | X  | X  | X  | X  | X  | X  | X  | X       | X |   |
| ЯЧ      |      |     | 1.431.6-28.1-98.0 СБ | СБОРОЧНЫЙ ЧЕРТЕЖ              | X                                  | X  | X  | X  | X  | X  | X  | X  | X  | X  | X       | X |   |
|         |      |     |                      | <u>СБОРОЧНЫЕ ЕДИНИЦЫ</u>      |                                    |    |    |    |    |    |    |    |    |    |         |   |   |
|         |      |     |                      | <u>ИЗДЕЛИЕ СОЕДИНИТЕЛЬНОЕ</u> |                                    |    |    |    |    |    |    |    |    |    |         |   |   |
| ЯЧ      |      | 1   | 1.431.6-28.2-21.0    | МС 39-1                       | 1                                  |    |    |    |    |    |    |    | 1  |    |         |   |   |
|         |      |     | -01                  | МС 39-2                       |                                    | 1  |    |    |    |    |    |    |    |    |         |   |   |
|         |      |     | -02                  | МС 39-3                       |                                    |    | 1  |    |    |    |    |    |    |    | 1       |   |   |
|         |      |     | -03                  | МС 39-4                       |                                    |    |    | 1  |    |    |    |    |    |    |         | 1 |   |
|         |      |     | -04                  | МС 39-5                       |                                    |    |    |    | 1  |    |    |    |    |    |         |   | 1 |
|         |      |     | -06                  | МС 39-7                       |                                    |    |    |    |    |    |    | 1  |    |    |         |   |   |

1. Кирпичные пилястры выполнить из кирпича марки 75.
2. Исполнения -10, -11 см. на листе 3.

23098-02

|           |           |   |  |
|-----------|-----------|---|--|
| И.У. ОТД. | БРОДСКИЙ  | ✓ |  |
| И. КОНТР. | ЧУМАКОВА  | ✓ |  |
| И. СПЕЦ.  | КОРТЕЦКИН | ✓ |  |
| РУК. ГР.  | ЧУМАКОВА  | ✓ |  |
| СТ. ИНЖ.  | ПРОЦЕНКО  | ✓ |  |
| И. ИНЖ.   | ФОМИЧЕВ   | ✓ |  |

1.431.6-28.1-98.0

Пиллястра кирпичная

|        |      |        |
|--------|------|--------|
| СТАВКА | ЛИСТ | ЛИСТОВ |
| Р      | 1    | 3      |

ХАРЬКОВСКИЙ  
ПРОМСТРОИПРОЕКТ

| ФОРМАТ | ЗОНА | Поз. | ОБОЗНАЧЕНИЕ           | НАИМЕНОВАНИЕ                  | КОЛ. НА ИСПОЛН. 1.431.6-28.1-98.0- |      |      |      |      |      |      |      |      |      |   | ПРИМЕЧАНИЕ |         |                |
|--------|------|------|-----------------------|-------------------------------|------------------------------------|------|------|------|------|------|------|------|------|------|---|------------|---------|----------------|
|        |      |      |                       |                               | -                                  | 01   | 02   | 03   | 04   | 05   | 06   | 07   | 08   | 09   |   |            |         |                |
|        |      |      |                       | <u>ДЕТАЛИ</u>                 |                                    |      |      |      |      |      |      |      |      |      |   |            |         |                |
|        |      |      |                       | ФЮАБ ГОСТ 5781-82             |                                    |      |      |      |      |      |      |      |      |      |   |            |         |                |
| Б4     |      | 2    | 1.431.6-28.1-98.1     | ℓ=220                         |                                    |      |      |      |      |      |      |      |      |      | 4 |            | 0,14 кг |                |
|        |      |      | 1.431.6-28.1-98.1-01  | ℓ=260                         |                                    |      |      |      |      |      |      |      |      |      | 4 | 6          | 6       | 0,16 кг        |
|        |      |      | 1.431.6-28.1-98.1-02  | ℓ=330                         |                                    | 4    | 4    |      |      |      |      |      |      |      |   |            |         | 0,20 кг        |
|        |      |      | 1.431.6-28.1-98.1-03  | ℓ=350                         | 4                                  |      |      | 6    |      |      |      |      |      |      |   |            |         | 0,22 кг        |
|        |      |      | 1.431.6-28.1-98.1-04  | ℓ=360                         |                                    |      |      |      | 6    | 8    |      |      |      |      |   |            |         | 0,22 кг        |
|        |      |      |                       | <u>ИЗДЕЛИЕ СОЕДИНИТЕЛЬНОЕ</u> |                                    |      |      |      |      |      |      |      |      |      |   |            |         |                |
| А4     |      | 3    | 1.431.6-28.2-35.0     | МС66                          | п                                  |      |      |      |      |      |      |      |      |      | п |            |         | *)             |
|        |      |      | 1.431.6-28.2-35.0 -01 | МС67-1                        |                                    | п    |      |      |      |      |      |      |      |      |   |            |         | *)             |
|        |      |      | 1.431.6-28.2-35.0 -02 | МС67-2                        |                                    |      | п    |      |      |      |      |      |      |      | п |            |         | *)             |
|        |      |      | 1.431.6-28.2-35.0 -03 | МС67-3                        |                                    |      |      | п    |      |      |      |      |      |      |   | п          |         | *)             |
|        |      |      | 1.431.6-28.2-35.0 -04 | МС67-4                        |                                    |      |      |      | п    | 2п   |      |      |      |      |   | п          |         | *)             |
|        |      |      |                       | <u>МАТЕРИАЛЫ</u>              |                                    |      |      |      |      |      |      |      |      |      |   |            |         |                |
|        |      |      |                       | БЕТОН В12,5                   | 0,02                               | 0,03 | 0,03 | 0,05 | 0,06 | 0,07 | 0,02 | 0,03 | 0,05 | 0,06 |   |            |         | м <sup>3</sup> |

\*) СМ. ПРИМЕЧАНИЕ НА ЛИСТЕ 3

23098-02

1.431.6-28.1-98.0

ЛИСТ

2

ФОРМАТ А4

200

Инд. № подл. Подпись и дата. Взяч. инв. №

| Проект | Этаж | Поз. | Обозначение          | Наименование                  | Кол. на исполн. |     |     |  | 1.431.6-28.1-98.0 | Примечание     |
|--------|------|------|----------------------|-------------------------------|-----------------|-----|-----|--|-------------------|----------------|
|        |      |      |                      |                               | 10              | 11  |     |  |                   |                |
|        |      |      |                      | <u>Документация</u>           |                 |     |     |  |                   |                |
| АЧ     |      |      | 1.431.6-28.1-00.0 ТО | Техническое описание          | ×               | ×   |     |  |                   |                |
| АЧ     |      |      | 1.431.6-28.1-98.0 СБ | Сборочный чертеж              | ×               | ×   |     |  |                   |                |
|        |      |      |                      | <u>Сборочные единицы</u>      |                 |     |     |  |                   |                |
|        |      |      |                      | <u>Изделие соединительное</u> |                 |     |     |  |                   |                |
| ПЧ     | 1    |      | 1.431.6-28.2-21.0-05 | МС 39-6                       | 1               |     |     |  |                   |                |
|        |      |      | 1.431.6-28.2-21.0-07 | МС 39-8                       |                 | 1   |     |  |                   |                |
|        |      |      |                      | <u>Детали</u>                 |                 |     |     |  |                   |                |
|        |      |      |                      | <u>ФЮЯП ГОСТ 5781-82</u>      |                 |     |     |  |                   |                |
| БЧ     | 2    |      | 1.431.6-28.2-98.1    | В-220                         |                 | 10  |     |  |                   | 0,14 кг        |
|        |      |      | 1.431.6-28.2-98.1-01 | В-260                         |                 | 8   |     |  |                   | 0,16 кг        |
|        |      |      |                      | <u>Изделие соединительное</u> |                 |     |     |  |                   |                |
| АЧ     | 3    |      | 1.431.6-28.2-35.0-05 | МС 67-5                       | п               | 2п  |     |  |                   | *)             |
| АЧ     | 4    |      | 1.431.6-28.2-35.0-06 | МС 68-1                       | п               |     |     |  |                   | *)             |
|        |      |      | 1.431.6-28.2-35.0-07 | МС 68-2                       |                 | п   |     |  |                   | *)             |
|        |      |      |                      | <u>Материалы</u>              |                 |     |     |  |                   |                |
|        |      |      |                      | БЕТОН В12,5                   |                 | 007 | 008 |  |                   | м <sup>3</sup> |

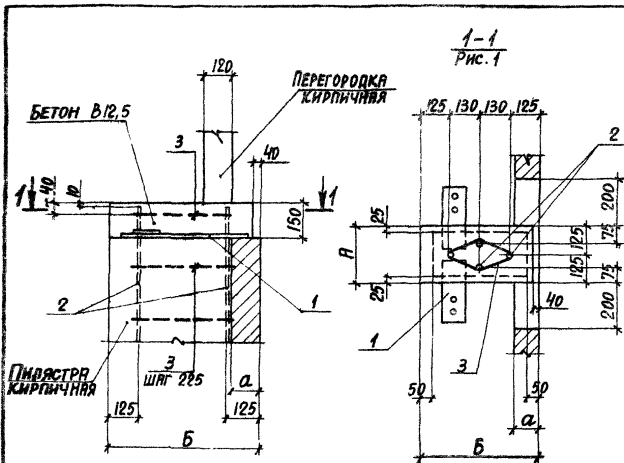
\*) Количество соединительных изделий поз 3 и поз 4 определяется в конкретном проекте

23098-02

1.431.6-28.1-98.0

Лист

3



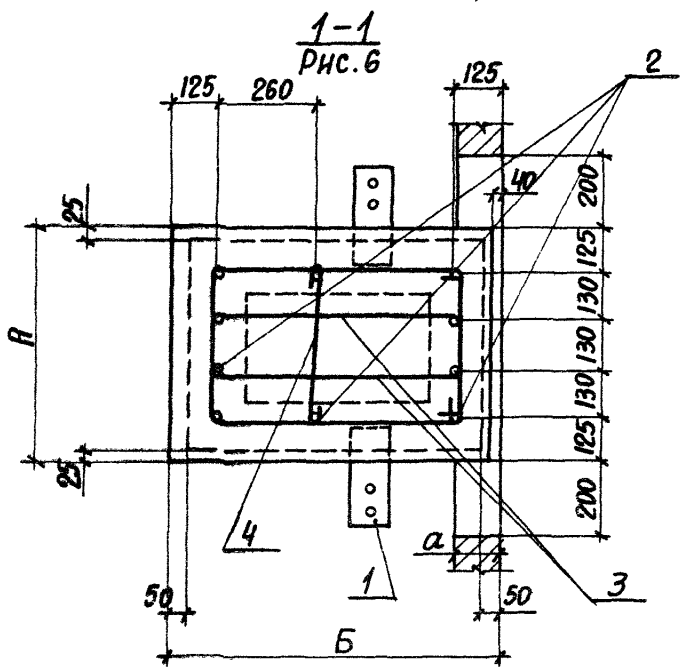
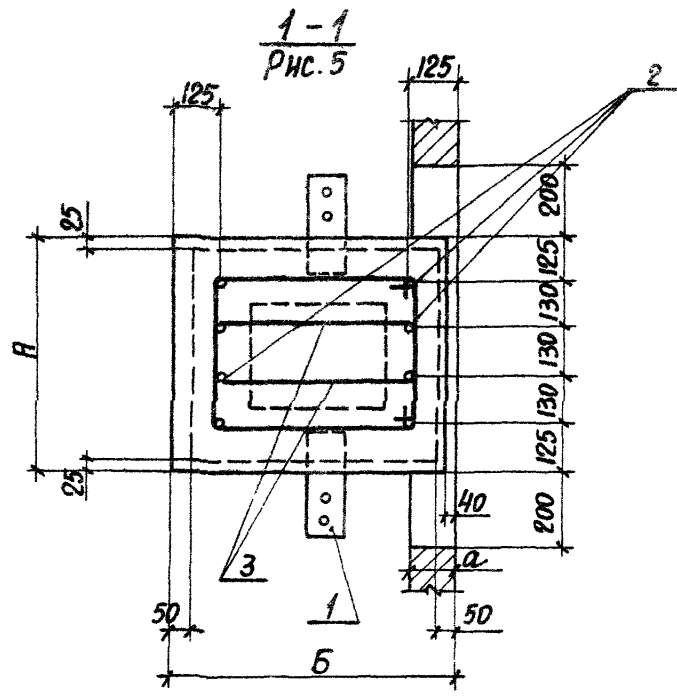
Таблицу исполнений см. на листе 4.

23098-02.

1.431.6 - 28.1-98.0 СБ

|                                       |            |  |  |  |  |  |  |  |  |
|---------------------------------------|------------|--|--|--|--|--|--|--|--|
| Исполн.                               | Формичев   |  |  |  |  |  |  |  |  |
| Смет.                                 | Проценко   |  |  |  |  |  |  |  |  |
| Рис.                                  | Чумакова   |  |  |  |  |  |  |  |  |
| Пр. спец.                             | Коротецкий |  |  |  |  |  |  |  |  |
| Ил. контр.                            | Чумакова   |  |  |  |  |  |  |  |  |
| Исп. отд.                             | Бродский   |  |  |  |  |  |  |  |  |
| Пиллестра кирпичная. СБОРОЧНЫЙ ЧЕРТЕЖ |            |  |  |  |  |  |  |  |  |
| СВЯДИА МАССА МАСИТРА                  |            |  |  |  |  |  |  |  |  |
| Р - - -                               |            |  |  |  |  |  |  |  |  |
| ЛИСТ 1 ЛИСТОВ 4                       |            |  |  |  |  |  |  |  |  |
| ХАРЬКОВСКИЙ<br>ПРОМСТРОИНИИПРОЕКТ     |            |  |  |  |  |  |  |  |  |

ФОРМАТ А4

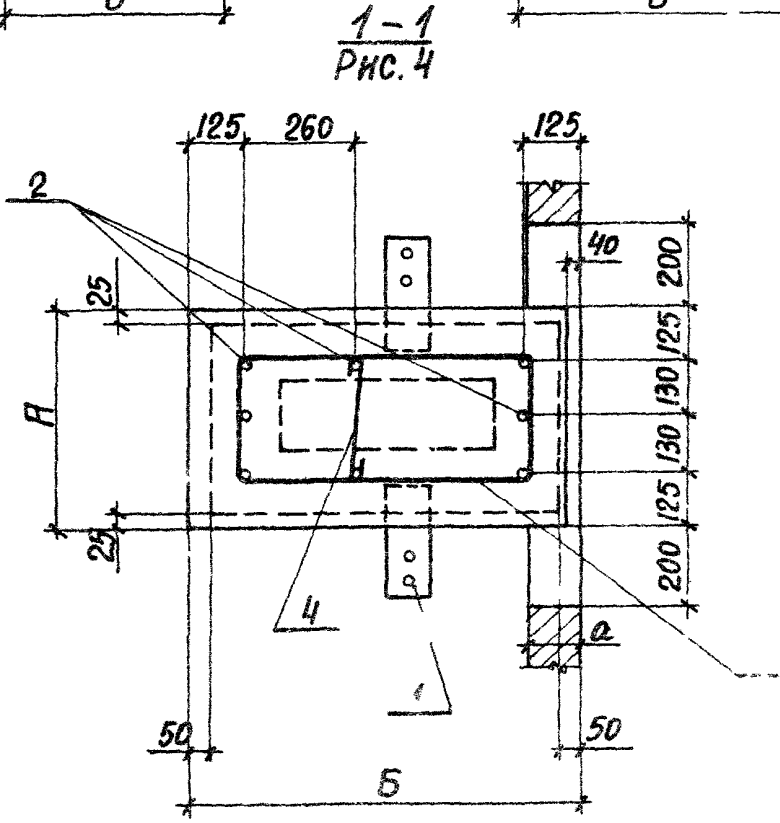
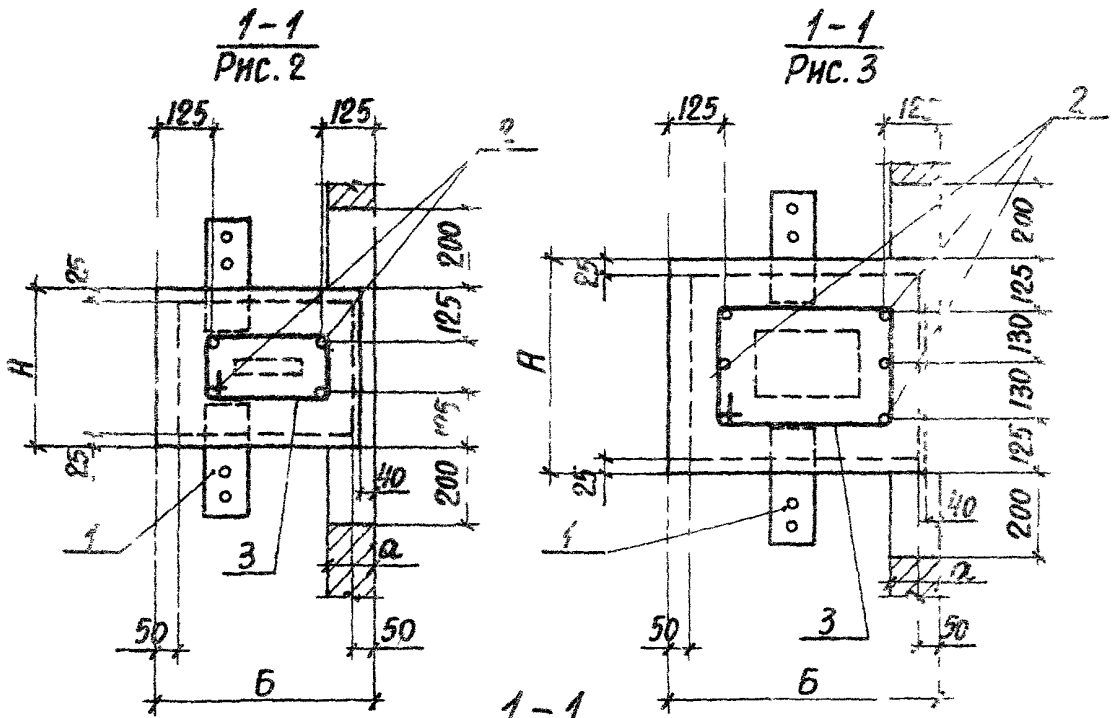


23098-02

1.431.6 - 28.1-98 СБ

|      |
|------|
| ЛИСТ |
| 3    |

ФОРМАТ А4



23038-02

1.431.6-28.1-98



| ОБОЗНАЧЕНИЕ          | Рис. | РАЗМЕРЫ, мм |     |     |
|----------------------|------|-------------|-----|-----|
|                      |      | А           | В   | а   |
| 1.431.6-28.1-98.0    | 1    | 250         | 510 | 120 |
| 1.431.6-28.1-98.0-01 | 2    | 380         |     |     |
| 1.431.6-28.1-98.0-02 |      |             | 640 |     |
| 1.431.6-28.1-98.0-03 | 3    | 510         |     |     |
| 1.431.6-28.1-98.0-04 | 5    | 640         |     |     |
| 1.431.6-28.1-98.0-05 |      |             | 1   |     |
| 1.431.6-28.1-98.0-06 | 2    | 380         |     |     |
| 1.431.6-28.1-98.0-07 |      |             | 640 |     |
| 1.431.6-28.1-98.0-08 | 3    | 510         |     | 770 |
| 1.431.6-28.1-98.0-09 |      |             | 4   |     |
| 1.431.6-28.1-98.0-10 | 6    | 640         |     |     |
| 1.431.6-28.1-98.0-11 |      |             |     |     |

ИЗВ. № 1000-01-0001-01 И ДИТТ. Взам. инв. №

23098-02

1.431.6-28.1-98.0 СБ

Рис.

4

ФОРМАТ А4