

ТИПОВЫЕ КОНСТРУКЦИИ. ИЗДЕЛИЯ И УЗЛЫ ЗДАНИЙ И СООРУЖЕНИЙ

СЕРИЯ 1.431.6-28

ПЕРЕГОРОДКИ КИРПИЧНЫЕ
ЗДАНИЙ ПРОМЫШЛЕННЫХ ПРЕДПРИЯТИЙ

ВЫПУСК 2

ИЗДЕЛИЯ СТАЛЬНЫЕ

РАБОЧИЕ ЧЕРТЕЖИ

Ч. 66 - 440

Кф. Цитл. цнз. № 23090-03

ТИПОВЫЕ КОНСТРУКЦИИ. ИЗДЕЛИЯ И УЗЛЫ ЗДАНИЯ И СООРУЖЕНИЯ

СЕРИЯ 1.431.6-28

ПЕРЕГОРОДКИ КИРПИЧНЫЕ
ЗДАНИЙ ПРОМЫШЛЕННЫХ ПРЕДПРИЯТИЙ

ВЫПУСК 2

ИЗДЕЛИЯ СТАЛЬНЫЕ

РАБОЧИЕ ЧЕРТЕЖИ

РАЗРАБОТАНЫ ИНСТИТУТАМИ
ЦНИИПРОМЗДАНИЯ

ЗАМ. ДИРЕКТОРА ИНСТИТУТА
О. Шипилов М. ГЛУЖИКИН

ГЛАВНЫЙ АРХИТЕКТОР ПРОЕКТА
Е. С. Ермолин Н. С. ЕРМОЛИН

ХАРЬКОВСКИЙ ПРОМСТРОЙНИИПРОЕКТ

ГЛАВНЫЙ ИНЖЕНЕР ИНСТИТУТА
Н. Ф. Довгия Н. Ф. ДОВГИЯ

ГЛАВНЫЙ ИНЖЕНЕР ПРОЕКТА
А. М. Монин А. М. МОНИН

СОГЛАСОВАНО

С ЦНИМСК *им. Кучеренко*
ЗАМ. ДИРЕКТОРА ИНСТИТУТА

В. М. ГОРПИНЧЕНКО

ЗАВ. ОТДЕЛОМ ПК « КЗ

Л. Е. Лабозин Л. Е. ЛАБОЗИН

ЗАВ. ЛАБОРАТОРИЕЙ

ПРОЧНОСТИ

КАМЕННЫХ КОНСТРУКЦИЙ

И. И. ЛЕВИН

*Одобрена ГЧП
Госстроя СССР,
письмо от 04.03.88
КБ/Б-403;
введена в дейст-
вие Харьков -
ским Промстрой -
ниипроектom
с 01.07.88,
приказ от 11.03.88
№ 41.*

© Кф ЦИПН Госстроя СССР 1988 2

23098-03

ОБОЗНАЧЕНИЕ	НАИМЕНОВАНИЕ	СТР.
1.431.6-28.2-00.070	ТЕХНИЧЕСКОЕ ОПИСАНИЕ	6
.2-01.0	ИЗДЕЛИЕ СОЕДИНИТЕЛЬНОЕ (МС1, МС2)	7
.2-01.0СБ	ИЗДЕЛИЕ СОЕДИНИТЕЛЬНОЕ (МС1, МС2).	9
	СБОРОЧНЫЙ ЧЕРТЕЖ	
1.431.6-28.2-02.0	ИЗДЕЛИЕ СОЕДИНИТЕЛЬНОЕ МС3	10
.2-03.0	ИЗДЕЛИЕ СОЕДИНИТЕЛЬНОЕ (МС4, МС5)	11
.2-03.0СБ	ИЗДЕЛИЕ СОЕДИНИТЕЛЬНОЕ (МС4, МС5).	12
	СБОРОЧНЫЙ ЧЕРТЕЖ	
1.431.6-28.2-04.0	ИЗДЕЛИЕ СОЕДИНИТЕЛЬНОЕ МС6	13
.2-05.0	ИЗДЕЛИЕ СОЕДИНИТЕЛЬНОЕ (МС7, МС8)	14
.2-05.0СБ	ИЗДЕЛИЕ СОЕДИНИТЕЛЬНОЕ (МС7, МС8).	16
	СБОРОЧНЫЙ ЧЕРТЕЖ	
1.431.6-28.2-06.0	ИЗДЕЛИЕ СОЕДИНИТЕЛЬНОЕ (МС9- МС16)	17
.2-06.0СБ	ИЗДЕЛИЕ СОЕДИНИТЕЛЬНОЕ (МС9- МС16).	20
	СБОРОЧНЫЙ ЧЕРТЕЖ	
1.431.6-28.2-07.0	ИЗДЕЛИЕ СОЕДИНИТЕЛЬНОЕ (МС17, МС18)	21
.2-07.0СБ	ИЗДЕЛИЕ СОЕДИНИТЕЛЬНОЕ (МС17, МС18).	23
	СБОРОЧНЫЙ ЧЕРТЕЖ	
1.431.6-28.2-08.0	ИЗДЕЛИЕ СОЕДИНИТЕЛЬНОЕ МС19	24
.2-08.0СБ	ИЗДЕЛИЕ СОЕДИНИТЕЛЬНОЕ МС19.	25
	СБОРОЧНЫЙ ЧЕРТЕЖ	
1.431.6-28.2-09.0	ИЗДЕЛИЕ СОЕДИНИТЕЛЬНОЕ (МС20, МС21)	26
.2-09.0СБ	ИЗДЕЛИЕ СОЕДИНИТЕЛЬНОЕ (МС20, МС21).	28
	СБОРОЧНЫЙ ЧЕРТЕЖ	
1.431.6-28.2-10.0	ИЗДЕЛИЕ СОЕДИНИТЕЛЬНОЕ МС22	29

23098-03

1.431.6-28.2-00.0

СОДЕРЖАНИЕ

СТАДИЯ	ЛИСТ	ЛИСТОВ
Р	1	4

ХАРЬКОВСКИЙ
ПРОМЕТРОВИНИПРОЕКТ

ФОРМАТ А4

ИЛЛ. № ПОДА (ПРАВИЛЬСЬ И ДАТА ВЗАГ. ИЛЛ. №)

НАЧ. ОТД.	БРОДСКИЙ	<i>[Signature]</i>
И. КОМП.	ЧУЛАНОВА	<i>[Signature]</i>
И. СПЕЦ.	КОРСТЕВНИЙ	<i>[Signature]</i>
РИС. ИР.	ЧУЛАНОВА	<i>[Signature]</i>
СТ. ИЛЛ.	ГРОЦЕНКО	<i>[Signature]</i>
С. ТЕХН.	А. ТАВИЧЕНКО	<i>[Signature]</i>

ОБЪЕМНО-КАТЕГОРИЯ	НАИМЕНОВАНИЕ	СТР
1.431.6-28.2-10.0 СБ	ИЗДЕЛИЕ СОЕДИНИТЕЛЬНОЕ МС22. СБОРОЧНЫЙ ЧЕРТЕЖ	31
1.431.6-28.2-11.0	ИЗДЕЛИЕ СОЕДИНИТЕЛЬНОЕ (МС23-МС26)	32
2-11.0 СБ	ИЗДЕЛИЕ СОЕДИНИТЕЛЬНОЕ (МС23-МС26). СБОРОЧНЫЙ ЧЕРТЕЖ	35
1.431.6-28.2-12.0	ИЗДЕЛИЕ СОЕДИНИТЕЛЬНОЕ (МС27-МС29)	37
2-13.0	ИЗДЕЛИЕ СОЕДИНИТЕЛЬНОЕ (МС30, МС31)	38
2-13.0 СБ	ИЗДЕЛИЕ СОЕДИНИТЕЛЬНОЕ (МС30, МС31). СБОРОЧНЫЙ ЧЕРТЕЖ	40
1.431.6-28.2-14.0	ИЗДЕЛИЕ СОЕДИНИТЕЛЬНОЕ МС32	41
2-15.0	ИЗДЕЛИЕ СОЕДИНИТЕЛЬНОЕ МС33	42
2-15.0 СБ	ИЗДЕЛИЕ СОЕДИНИТЕЛЬНОЕ МС33. СБОРОЧНЫЙ ЧЕРТЕЖ	43
1.431.6-28.2-16.0	ИЗДЕЛИЕ СОЕДИНИТЕЛЬНОЕ МС34	44
2-16.0 СБ	ИЗДЕЛИЕ СОЕДИНИТЕЛЬНОЕ МС34. СБОРОЧНЫЙ ЧЕРТЕЖ	45
1.431.6-28.2-17.0	ИЗДЕЛИЕ СОЕДИНИТЕЛЬНОЕ МС35	46
2-17.0 СБ	ИЗДЕЛИЕ СОЕДИНИТЕЛЬНОЕ МС35. СБОРОЧНЫЙ ЧЕРТЕЖ	48
1.431.6-28.2-18.0	ИЗДЕЛИЕ СОЕДИНИТЕЛЬНОЕ МС36	49
2-19.0	ИЗДЕЛИЕ СОЕДИНИТЕЛЬНОЕ МС37	50
2-20.0	ИЗДЕЛИЕ СОЕДИНИТЕЛЬНОЕ МС38	51
2-21.0	ИЗДЕЛИЕ СОЕДИНИТЕЛЬНОЕ МС39	52
2-21.0 СБ	ИЗДЕЛИЕ СОЕДИНИТЕЛЬНОЕ МС39. СБОРОЧНЫЙ ЧЕРТЕЖ	54

1.431.6-28.2-55.0

1/1000

ОБОЗНАЧЕНИЕ	НАИМЕНОВАНИЕ	СТР.
1.431.6-28.2-22.0	ИЗДЕЛИЕ СОЕДИНИТЕЛЬНОЕ МС40	57
-22.0СБ	ИЗДЕЛИЕ СОЕДИНИТЕЛЬНОЕ МС40.	
	СБОРОЧНЫЙ ЧЕРТЕЖ	58
1.431.6-28.2-23.0	ИЗДЕЛИЕ СОЕДИНИТЕЛЬНОЕ МС41	59
.2-24.0	ИЗДЕЛИЕ СОЕДИНИТЕЛЬНОЕ МС42	60
.2-25.0	ИЗДЕЛИЕ СОЕДИНИТЕЛЬНОЕ МС43	61
.2-26.0	ИЗДЕЛИЕ СОЕДИНИТЕЛЬНОЕ (МС44, МС45)	62
.2-27.0	ИЗДЕЛИЕ СОЕДИНИТЕЛЬНОЕ (МС46, МС50)	63
.2-28.0	ИЗДЕЛИЕ СОЕДИНИТЕЛЬНОЕ МС51	64
.2-29.0	ИЗДЕЛИЕ СОЕДИНИТЕЛЬНОЕ (МС52-МС59)	65
.2-30.0	ИЗДЕЛИЕ СОЕДИНИТЕЛЬНОЕ МС60	66
.2-31.0	ИЗДЕЛИЕ СОЕДИНИТЕЛЬНОЕ МС61	67
.2-32.0	ИЗДЕЛИЕ СОЕДИНИТЕЛЬНОЕ (МС62, МС63)	68
.2-33.0	ИЗДЕЛИЕ СОЕДИНИТЕЛЬНОЕ МС64	69
.2-34.0	ИЗДЕЛИЕ СОЕДИНИТЕЛЬНОЕ МС65	70
.2-35.0	ИЗДЕЛИЕ СОЕДИНИТЕЛЬНОЕ (МС66-МС68)	71
.2-36.0	ИЗДЕЛИЕ СОЕДИНИТЕЛЬНОЕ (МС69, МС70)	72
.2-37.0	ИЗДЕЛИЕ СОЕДИНИТЕЛЬНОЕ МС71	73
.2-38.0	ИЗДЕЛИЕ СОЕДИНИТЕЛЬНОЕ (МС72, МС73)	74
.2-39.0	ИЗДЕЛИЕ СОЕДИНИТЕЛЬНОЕ МС74	75
.2-40.0	ИЗДЕЛИЕ СОЕДИНИТЕЛЬНОЕ МС75	76
.2-41.0	ИЗДЕЛИЕ СОЕДИНИТЕЛЬНОЕ (МС76, МС77)	77
.2-41.0СБ	ИЗДЕЛИЕ СОЕДИНИТЕЛЬНОЕ (МС76, МС77).	
	СБОРОЧНЫЙ ЧЕРТЕЖ	78
1.431.6-28.2-42.0	ИЗДЕЛИЕ СОЕДИНИТЕЛЬНОЕ МС78	79

ИМ. № ПОДГ. ПОДПИСЬ И ПЕЧАТ. ВСТАВИТЬ НЕ

25098-03

1.431.6-28.2-07.3

ЛИСТ
3

ОБОЗНАЧЕНИЕ	НАИМЕНОВАНИЕ	СТР.
1.431.6-28. 2-43.0	ИЗДЕЛИЕ ЗАКЛЮЧАЮЩЕЕ	82
.2-44.0	СЕТКА АРМАТУРНАЯ С1	83
.2-44.0СВ	СЕТКА АРМАТУРНАЯ С1 СБОРОЧНЫЙ ЧЕРТЕЖ	84
.2-45.0	СЕТКА АРМАТУРНАЯ С2	85
.2-45.0СВ	СЕТКА АРМАТУРНАЯ С2 СБОРОЧНЫЙ ЧЕРТЕЖ	86
.2-46.0	ПЕТЛЯ МОНТАЖНАЯ П1	87
.2-47.0	КОЛОННА ФАХВЕРСА (КФ1-КФ82)	88
.2-47.0СВ	КОЛОННА ФАХВЕРСА (КФ1-КФ82).	
	СБОРОЧНЫЙ ЧЕРТЕЖ	105
1.431.6-28. 2-48.0	ИЗДЕЛИЕ СОЕДИНИТЕЛЬНОЕ МС79	109
.2-49.0	ИЗДЕЛИЕ СОЕДИНИТЕЛЬНОЕ МС80	110
.2-50.0	ИЗДЕЛИЕ СОЕДИНИТЕЛЬНОЕ МС81	111
.2-51.0	ИЗДЕЛИЕ СОЕДИНИТЕЛЬНОЕ МС82	112
.2-52.0	ИЗДЕЛИЕ СОЕДИНИТЕЛЬНОЕ МС83	113
.2-52.0СВ	ИЗДЕЛИЕ СОЕДИНИТЕЛЬНОЕ МС83.	
	СБОРОЧНЫЙ ЧЕРТЕЖ	114

Л. 9. 882

ИЗДАНИЕ ПОСЛЕДНЕЕ

23098-03

1.431.6-28. 2-00.0

Лист
4

ФОРМАТ А4

1. Настоящий выпуск содержит рабочие чертежи стальных изделий для кирпичных перегородок.

Состав серии и материалы для проектирования приведены в выпуске 0 настоящей серии.

2. Изготовление стальных изделий производится в соответствии с требованиями СН 393-78 «Инструкция по сварке соединений арматуры и закладных деталей железобетонных конструкций».

Технические требования к стальным изделиям должны приниматься по ГОСТ 10922-75.

3. Марки сталей для стальных изделий, указанные в настоящем выпуске, приняты для перегородок, эксплуатируемых при температуре не ниже -30°C при отсутствии динамических и многократно повторяющихся нагрузок. При эксплуатации перегородок в других условиях марки сталей должны быть приняты в конкретном проекте.

4. Антикоррозийная защита стальных изделий должна приниматься по указаниям конкретного проекта в соответствии с главой СНиП 2.03.11-85 «Защита строительных конструкций от коррозии. Нормы проектирования».

23098-03

1.431.6-28.2-00.070

ТЕХНИЧЕСКОЕ
ОПИСАНИЕ

СТАДИИ	ЛИСТ	ЛИСТОВ
Р		1

ХАРЬКОВСКИЙ
ПРОЕКТИРОВАТЕЛЬСКИЙ ЦЕНТР

ФОРМАТ А4

Шиль №-подл. Подпись и дата выдана

НАЧ. ОТД.	БРОДСКИЙ		
Н. КОНТ.	ЧУМАКОВА		
ГЛ. СПЕЦ.	КОРТЕЦКИЙ		
РУК. ГР.	ЧУМАКОВА		
СТ. ИНЖ.	ПРОЦЕНКО		

Кол. на исполн.	1.431.6-28.2-01.0							ПРИМЕЧАНИЕ					
	-	01	02	03	04	05	06		07				
	ОБОЗНАЧЕНИЕ		НАИМЕНОВАНИЕ										
			<u>ДОКУМЕНТАЦИЯ</u>										
41	1.431.6-28.2-00.0 Т0		ТЕХНИЧЕСКОЕ ОПИСАНИЕ		X	X	X	X	X	X	X	X	
44	.2-01.0 СБ		СБОРОЧНЫЙ ЧЕРТЕЖ		X	X	X	X	X	X	X	X	
			<u>ДЕТАЛИ</u>										
			Б4 ГОСТ 8240-72*										
			ШВЕЛЛЕР В С73 кп2 ГОСТ 380-71*										
54	1	1.431.6-28.2-01.1	В = 5980	1									73,55 кг
		-01	В = 5970		1								73,43 кг
		-02	В = 5920			1							72,82 кг
		-03	В = 5760				1						70,85 кг

23098-03

ИЗЧ. ОТВ.	БРДСКИЙ	✓
Н. КОНТР.	ЧУМАКОВА	✓
ГЛА. КОНСТ.	КОРОТЦКИЙ	✓
Р/К ГР.	ЧУМАКОВА	✓
СН МОЖ.	ПРОЦЕНКО	✓
СН ТЕХН.	ЛЮБИМЕНКО	✓

1.431.6-28.2-01.0

ИЗДЕЛИЕ СОЕДИНИТЕЛЬНОЕ
(МС1, МС2)

СТАДИЯ	ЛИСТ	ЛИСТОВ
Р	1	2
ХАРЬКОВСКИЙ ПРОМСТРОИТЕЛЬНИЙ ПРОЕКТ		
ФОРМАТ А4		

ИИВ. № 1000 ПОДПИСЬ И. ГАТЯ ВЗЯТ. И. В. №

№	ВЕРС.	ГОД.	ОБЪЯВЛЕНИЕ	НАИМЕНОВАНИЕ	КОЛ. НА ИСПОЛН. 1.431.6-28.2-01.0										ПРИМЕЧАНИЕ	
					-	01	02	03	04	05	06	07	08			
				ШВЕЛЕР Б-27 ГОСТ 8240-72 ВСТЗПСЕ ГОСТ 380-79												
64	1		1.431.6-28.2-01.2	В=11980					1							331,85 кр
			-01	В=11960						1						331,29 кр
			-02	В=11920							1					330,18 кр
			-03	В=11760								1				325,75 кр
			-04	В=5280									1			146,26 кр
64	2		1.431.6-28.2-01.3	ФВАИ ГОСТ 5781-82, В кр	12	12	12	12	24	24	24	24	12			0,04 кр

23098-03

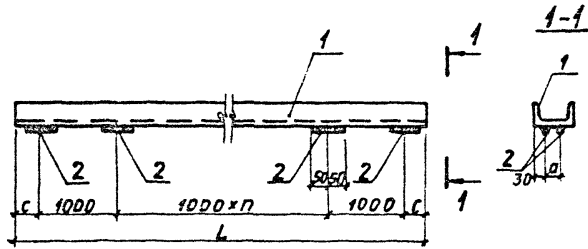
1.431.6-28.2-01.0

ЛИСТ

2

ФОРМАТ А4

8



Обозначение	Марка	Размеры, мм			n	Масса, кг
		L	a	c		
1.431.6-28.2-01.0	MC1-1	5980	80	490	3	79,03
-01	MC1-2	5970		485		73,91
-02	MC1-3	5920		460		73,30
-03	MC1-4	5760		380		71,33
-04	MC2-1	11980	210	490	9	332,80
-05	MC2-2	11960		480		332,24
-06	MC2-3	11920		460		331,13
-07	MC2-4	11760		380		326,70
-08	MC2-5	5280		140	3	146,74

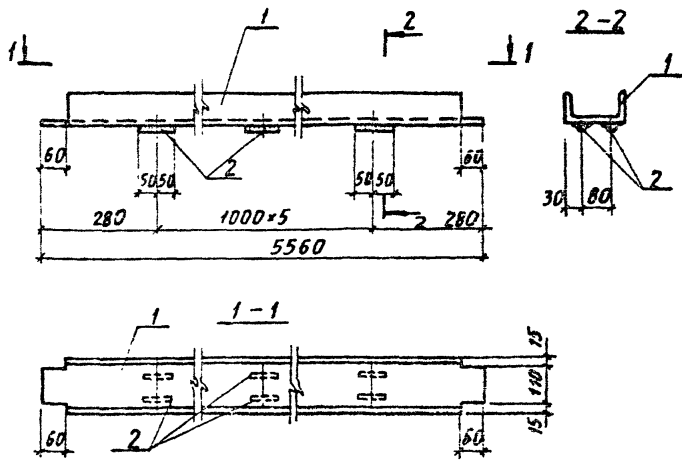
25098-03

1.431.6-28.2-01.0СБ

Исполнитель: Подпись и дата: (ВЗЯТ, ИВНО)

ИЗДЕЛИЕ СОЕДИНИТЕЛЬНЫЕ (MC1, MC2). СБОРОЧНЫЙ ЧЕРТЕЖ	СТАДИИ Р	МАССА СМ. ТАБЛ	МАСШТАБ -
	ЛИСТ	ЛИСТОВ	1
ХАРЬКОВСКИЙ ПРОЕКТОРНО-ИЗЫСКАТЕЛЬСКИЙ ИНСТИТУТ			

ФОРМ. У АЧ



ФОРМАТ	ЗОНА	ПОЗ.	ОБОЗНАЧЕНИЕ	НАИМЕНОВАНИЕ	КОЛ.	ПРИМЕЧ.
				<u>ДЕТАЛИ</u>		
Б4		1	1.4316-28.2-02.1	ШВЕЛЕР Б-М ГОСТ 8240-72 Р-5560 ВСТ 3кп ГОСТ 353-74	1	67,43 кг
А4		2	1.4316-28.2-02.0	Ф 8 А I ГОСТ 5781-82. Р-100	12	0,04 кг

План, вид сбоку, пояснение и детали в сборе, мм в 1:5

			23098-03		
			1.431.6-28.2-02.0		
НАЧ. ОТД. БРОДСКИЙ	ИЗДЕЛИЕ СОЕДИНИТЕЛЬНОЕ	СРЕДНЯЯ	МАССА	ПЛОЩАДЬ	
Н. КОНТР. ЧУМАКОВА	МСЗ	Р	67,43 кг	1:10	
ГЛА. СПЕЦ. ХРОПЕЦКИЙ		ЛИСТ		ЛИСТОВ 1	
РУК. ГР. ЧУМАКОВА		ХАРЬКОВСКИЙ			
СТ. ИНЖ. ПРОЦЕНКО		ПРОМСТРОЙНИНПРОЕКТ			
СТ. ТЕХН. МИНАЕВА		ФОРМАТ А4			

Исполн.	Сумм.	Год.	Обозначение	Наименование	Кол на исполн. 14316-28.2-030				Примечание
					-	01	02	03	
				<u>Документация</u>					
А4			1.431.6-28.2-00 0 ТО	ТЕХНИЧЕСКОЕ ОПИСАНИЕ					
А2			.2-03 0 СБ	СБОРОЧНЫЙ ЧЕРТЕЖ					
				<u>ДЕТАЛИ</u>					
24	1		14316-28.2-03.1	ШВЕЛЕР 6-34ГОСТ8240-72 ^{Р-5900} ВСТ3МП2ГОСТ380-71 ^{Р-5900}	1	1			71,51кг
			14316-28.2-03.2	ШВЕЛЕР 6-21ГОСТ8240-72 ^{Р-5900} ВСТ3МПГОСТ380-71 ^{Р-5900}			1	1	163,68кг
64	2		14316-28.2-03.3	ФВАТ ГОСТ 5781-82, Р-100	12	12	12	12	0,04кг

23098-03

НАЧ ОТА	БРДСКА ИИ		
И КОНТР	ЧУМАКОВА		
ГЛ СПЕЦ	КОРОТЕЦКА		
РУК ГР	ЧУМАКОВА		
СТ ИИЖ	ПРОЦЕНКО		
ТЕХНИК	АНТОНЕНКО		

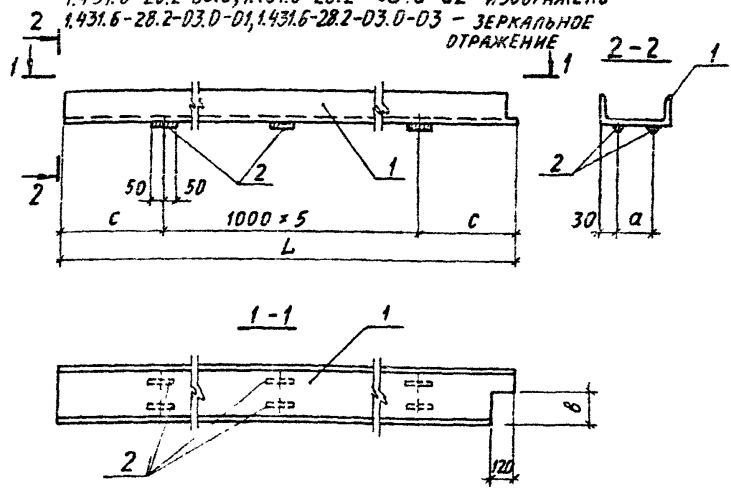
1.431.6-28.2-03.0

ИЗДЕЛИЕ ЗАКЛАДНОЕ
(МС4, МС5)

СТАДИА	ЛИСТ	ЛИСТОВ
Р		1
ХАРЬКОВСКИЙ ПРОМСТРОИНИИПРОЕКТ		

Формат А4

1.431.6-28.2-03.0, 1.431.6-28.2-03.0-02 - ИЗОБРАЖЕНО
 1.431.6-28.2-03.0-01, 1.431.6-28.2-03.0-03 - ЗЕРКАЛЬНЫЕ
 ОТРАЖЕНИЕ



ОБОЗНАЧЕНИЕ	МАРКА	РАЗМЕРЫ, ММ				МАССА, КГ
		L	a	b	c	
1.431.6-28.2-03.0	4-1	5870	80	60	435	71,99
-01	4-2					
-02	5-1					
-03	5-2	5980	210	190	490	164,16

23098-03

1.431.6-28.2-03.0СБ

Инд. № 0014 Подпись и дата

Нач. отд. Бродский
 Инженер Чумакова
 Гл. спец. Коротецкий
 Рук. гр. Чумакова
 Ст. инж. Проценко
 С. техн. Миняева

ИЗДЕЛИЕ СОЕДИНИТЕЛЬНОЕ
 (МС4, МС5).
 СБОРОЧНЫЙ ЧЕРТЕЖ

СТАВКА		РАССЛ		РАСЧЕТ		ТАБ	
Р	СТ.	ТАБЛ.	—	ЛИСТ	ЛИСТОВ	?	?

ХАРЬКОВСКИЙ
 ПРОМСТРОЙНИЧПРОЕКТ
 ФОРМАТ А4

ИЗДАНИЕ И ДАТА ВЗАГ ИЛИ №

ФОРМАТ	ЭРА	ЛОН	ОБОЗНАЧЕНИЕ	НАИМЕНОВАНИЕ	КОЛ НА ИСПОЛН. 14316-28.2-05.0							ПРИМЕЧАНИЕ	
					-	01	02	03	04	05	06		
				<u>ДОКУМЕНТАЦИЯ</u>									
А4			1.431.6-28.2-00.0 Т0	ТЕХНИЧЕСКОЕ ОПИСАНИЕ	X	X	X	X	X	X	X		
А4			.2-04.0 СБ	СБОРОЧНЫЙ ЧЕРТЕЖ	X	X	X	X	X	X	X		
				<u>ДЕТАЛИ</u>									
				ШВЕЛЕР Б-14 ГОСТ 8240-72 ВСт3кп2ГОСТ390-71									
В1	1		1.431.6-28.2-05.1	р=5670	1							69,74кг	
			-01	р=5570		1						68,51кг	
			-02	р=5520			1					67,90кг	
			-03	р=5070				1				62,35кг	

23098-03

ИЗДАНИЕ	БРОДЯКОВ	
И. КОНТР.	ЧУМАКОВА	
ГЛА. КОНСТ.	КОРОТЕЦКИЙ	
РУК. ГР.	ЧУМАКОВА	
СТ. ИНЖ.	ПРОЦЕНКО	
СТ. ТЕХН.	АНТИВИНЕНКО	

1.431.6-28.2-05.0

ИЗДЕЛИЕ СОЕДИНИТЕЛЬНОЕ
(МС7, МСВ)

Судья	Лист		Листов
	Р	1	

ХАРЬКОВСКИЙ
ПРОМЫШЛЕННИКПРОЕКТ

ФОРМАТ А4

ИЧЛ № 100/9
 ДАТА И ЧИСЛО
 ВЗЯТИЯ ПР

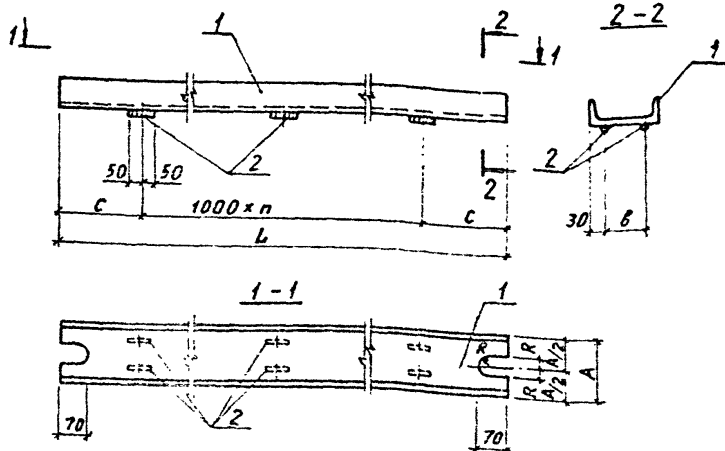
Фабрика	Завод	Площ	ОБОЗНАЧЕНИЕ	НАИМЕНОВАНИЕ	Код. на исполн. 1.431.6-28.2-05.0-							ПРИМЕЧАНИЕ	
					-	01	02	03	04	05	06		
				Б-27 ГОСТ 8240-72 ШВЕЛЕР всхзпсб ГОСТ 380-77									
Бч	1		1.431.6-28.2-05.2	ℓ=11570					1				320,49 кг
			-01	ℓ=11070						1			306,64 кг
			-02	ℓ=5570							1		154,29 кг
Бч	2		1.431.6-28.2-05.3	ФВАИ ГОСТ 5781-82, ℓ=100	12	12	12	10	24	22	12		0,04 кг

23098-03

1.431.6-28.2-05.0

Лист
2

ФОРМАТ А4



ОБОЗНАЧЕНИЕ	МАРКА	РАЗМЕРЫ, мм					П	МАССА, кг	
		L	A	B	C	R			
1.431.6-28.2-05.0	МС7-1	5670	140	80	335	7	5	70,22	
-01	МС7-2	5570			285			69,0	
-02	МС7-3	5520			260			68,38	
-03	МС7-4	5070			535			62,76	
-04	МС8-1	11570	270	210	285	10	11	321,44	
-05	МС8-2	11070			535		10	10	307,51
-06	МС8-3	5570			285		5	154,77	

23098-03

1.431.6-28.2-05.0 СБ

Имя, № подл. Подпись и дата / Взам. инв. №	НАЧ. ОТД. БРОДСКИЙ	И. КОНТР. ЧУМАКОВА	ИЛ. СПЕЦ. КОРОТЕЦКИЙ	РУК. ГР. ЧУГАКОВА	СТ. ИНЖ. ПРОЦЕНКО	СТ. ТЕХН. ПИНАЕВА	ИЗДЕЛИЕ СОЕДИНИТЕЛЬНОЕ			САДНА	МАССА	МАСШТАБ
							(МС7, МС8).	Р	СМ.	ТАСЛ.	-	
							СБОРОЧНЫЙ ЧЕРТЕЖ			ЛИСТ	ЛИСТОВ 1	
							ХАРЬКОВСКИЙ ПРОМСТРОИНИИПРОЕКТ					ФОРМАТ А4

Исполн. № дата 24.11.79

Кол. на исполн.	Обозначение	Наименование	Ква. на исполн. 1.431.6-28.2-06.0									Примечание	
			-	01	02	03	04	05	06	07	08		09
		<u>ДОКУМЕНТАЦИЯ</u>											
	1.431.6-28.2-00.0 ТО	ТЕХНИЧЕСКОЕ ОПИСАНИЕ	X	X	X	X	X	X	X	X	X	X	X
	.2-06.0 СБ	СБОРЩИЙ ЧЕРТЕЖ	X	X	X	X	X	X	X	X	X	X	X
		<u>ДЕТАЛИ</u>											
		ФЛАНГ ГОСТ 5781-82											
1	1.431.6-28.2-06.1	φ=11980								2			7,39кг
	-01	φ=11920									2		7,35кг
	-02	φ=5980	2										3,69кг
	-03	φ=5920		2									3,65кг
	-04	φ=4300			2								2,65кг
	-05	φ=2380				2							1,47кг
	-06	φ=2000						2					1,23кг

Исполнена -10...-12 см. на листе 3

23098-03

Ил. отв. БРОДСКИЙ
 Н. КОНТ. ЧИМАКОВА
 Гл. конст. КОРОТЕЦКИЙ
 Инж. гр. БУМАКОВА
 Ст. инж. ПРОЦЕНКО
 Ст. техн. ЛЕВОНЕНКО

1.431.6-28.2-06.0

ИЗДЕЛИЕ СОЕДИНИТЕЛЬНОЕ
 (МС9 - МС16)

Листов	3
Страниц	1
Лист	3

ХАРЬКОВСКИЙ
 ПРОЕКТРОНИИПРОЕКТ

ФОРМАТ А4

7

ИМВ № ПОДА ПОДПИСЬ И ДАТА ВЗАМ ИМВ №

ФОРМАТ	ЗОНА	ПДЗ	ОБОЗНАЧЕНИЕ	НАИМЕНОВАНИЕ	КДА. НА ИСПОЛН. 14316-28.2-06.0 -										ПРИМЕЧАНИЕ	
					-	01	02	03	04	05	06	07	08	09		
54		1	1.431.6-28.2-06.2	Ф58р ГОСТ 6727-80 $\rho=2300$					2							0,33кг
			1.431.6-28.2-06.3	Ф6А1 ГОСТ 5781-82 $\rho=800$							2					0,18кг
			-01	$\rho=600$										2		0,13кг
				Ф3Вр ГОСТ 6727-80												
54		2	1.431.6-28.2-06.4	$\rho=240$								80	80	6		0,013кг
			-01	$\rho=110$	40	40	29	16	5	14	8					0,006кг

23098-03

1.431.6-28.2-06.0

АНСТ

2

ФОРМАТ А4

18

Имя и № подл.			Подпись и дата		Взам. инв. №												
Формат	Земля	Поз.	Обозначение	Наименование	Кол-ч на исполн. 1.431.6-28.2-06.0-										Примеч.		
					10	11	12										
				<u>ДОКУМЕНТАЦИЯ</u>													
A4			1.431.6-28.2-00.0.10	ТЕХНИЧЕСКОЕ ОПИСАНИЕ	X	X	X										
A4			2-06.0.06	СБОРНЫЙ ЧЕРТЕЖ	X	X	X										
				<u>ДЕТАЛИ</u>													
				ФВА1 ГОСТ 5781-82													
B4	1		1.431.6-28.2-06.5	ℓ = 5980	2												2,36 кг
			-01	ℓ = 2000		2											0,79 кг
			1.431.6-28.2-06.1.06	Ф10А11 ГОСТ 5781-82 ℓ=2000				2									1,29 кг
			2-06.4-03	Ф3ВР1 ГОСТ 6727-80 ℓ=70	50	13	10										0,003 кг

23098-03

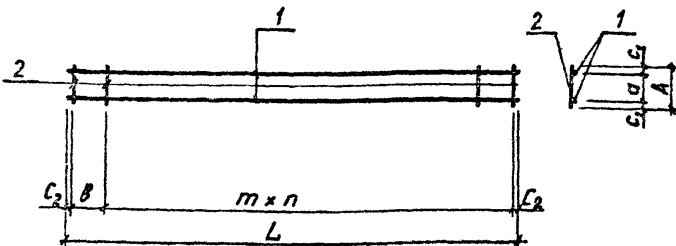
1.431.6-28.2-06.0

Лист

3

ФОРМАТ А4

19



ОБОЗНАЧЕНИЕ	МАРКА	РАЗМЕРЫ, ММ						Π	МАССА, КГ	
		L	A	a	B	m	C ₁			C ₂
1.431.6-28.2-06.0	МС9-1	5980						65	39	7,62
-01	МС9-2	5920						35		7,54
-02	МС9-3	4300	110	80	-	150	15	50	28	5,47
-03	МС10-1	2380						65	15	3,04
-04	МС10-2				500	600		40	3	0,69
-05	МС11	2000	110	80		150	25	25	13	2,47
-06	МС12	800	110	80		100		50	7	0,41
-07	МС13-1	11980				150	15	65	79	15,82
-08	МС13-2	11920	240	210	-			35		15,74
-09	МС14	600				100		50	5	0,34
-10	МС15	5980						50	49	4,87
-11	МС16-1	2000	70	50		120	10	30	12	1,62
-12	МС16-2					150		75	9	2,49

23098-03

1.431.6-28.2-06.0 С5

НАЧ. ВТД БРОДСКИЙ	
Н. КОНТР. ЧУМАКОВА	
ГЛ. СПЕЦ. КОРТЕЦКИЙ	
РУК. ГР. ЧУМАКОВА	
СТ. ИНЖ. ПРОЦЕНКО	
СТ. ТЕХН. ГИНАЕВА	

ИЗДАНИЕ СОЕДИНИТЕЛЬНОЕ
(МС9 - МС16).
СБОРОЧНЫЙ ЧЕРТЕЖ

СТАДИИ		ПАСС. Δ	ПРЕШТАБ
Р	СМ. ТАБА.		
		-	
ЛНСТ	ЛНСТОВ	1	

ХАРЬКОВСКИЙ
ПРОМСТРОИНИИПРОЕКЦ
ФОРМАТ А4

Лист № подл. и дата
Лист № изд. и дата

388 БУ

Инв. № уч. подл.		Проект № и дата		Этап, инв. №		Кол. на исполн. 1.431.6-28.2-07.0-										ПРИМЕЧАНИЕ	
Формат	Зона	Лист	Обозначение	Наименование	-	01	02	03	04	05							
				<u>ДОКУМЕНТАЦИЯ</u>													
А4			1.431.6-28.2-00.0 ТД	ТЕХНИЧЕСКОЕ ОПИСАНИЕ	×	×	×	×	×	×							
А4			.2-07.0 СБ	СБОРОЧНЫЙ ЧЕРТЕЖ	×	×	×	×	×	×							
				<u>ДЕТАЛИ</u>													
				Ф10АЩ ГОСТ 5781-82													
Б4	1		1.431.6-28.2-07.1	ℓ=11960			2										7,38 кг
			-01	ℓ=11760				2									7,26 кг
			-02	ℓ=11560					2								7,13 кг
			-03	ℓ= 5760	2												3,55 кг
			-04	ℓ= 5560		2											3,43 кг
			-05	ℓ= 5500						2							3,39 кг

23098-03

НАЧ. ОТД. БРОДСКИЙ *Б.С.*
 Н. КОНТРОЛ. ЧУМАКОВА *Ч.С.*
 ГЛА КОНСТ. КОРОТКЕЦКИЙ *К.С.*
 РУК. ГР. ЧУМАКОВА *Ч.С.*
 СТ. ИНЖ. ПРОВОЦЕНКО *П.С.*
 ТЕХНИК ЛИТВИНЕНКО *Л.С.*

1.431.6-28.2-07.0

ИЗДАНИЕ ССЕДИНИТЕЛЬНОЕ
 (МС17, МС18)

СТАДИЯ	ЛИСТ	ЛИСТОВ
Р	1	2

ХАРЬКОВСКИЙ
 ПРОМСТРОИНИНЖПРОЕКТ

ФОРМАТ А4

Изм. № п/п		Издательство		Вид изд.		Кол. на испдан. 1.431.6-28.2-07.0-										Примечание
№	п/п	Издательство	Вид изд.	01	02	03	04	05								
		Обозначение	Наименование													
			Ф3ВрГ ГОСТ 6727-80*													
04	2	1.431.6-28.2-07.2	ℓ = 240			79	78	77	37					0,013 кг		
		-01	ℓ = 110	38	37									0,006 кг		
			Полоса Б-6х60 ГОСТ 19903-79 ВСт3кп ГОСТ 380-71													
04	3	1.431.6-28.2-07.3	ℓ = 240			2	2	2	2					0,68 кг		
		-01	ℓ = 110	2	2									0,31 кг		

23098-03

1.431.6-28.2-07.0

Лист

2

ФОРМАТ А4

22

Лист № подл. Подпись и дата. Взам. инв. №

ФОРМАТ	КОЛ. ЛИСТОВ	КОЛ. ЛИСТОВ	ОБОЗНАЧЕНИЕ	НАИМЕНОВАНИЕ	КОП. НА ИСПОЛН.					ПРИМ. ЧАСТЬ
					01	02	03	04		
				<u>ДОКУМЕНТАЦИЯ</u>						
A			1431.6-28.2-00.0 TO	ТЕХНИЧЕСКОЕ ОПИСАНИЕ	×	×	×	×		
A4			2-08.0 СБ	СБОРОЧНЫЙ ЧЕРТЕЖ	×	×	×	×		
				<u>ДЕТАЛИ</u>						
				<u>Φ 10 АШ ГОСТ 5781-82</u>						
Б4	1		1.431.6-28.2-08.1	ℓ = 5970	2					3,68 кг
			- 01	ℓ = 5870		2				3,62 кг
			- 02	ℓ = 5830			2			3,60 кг
			- 03	ℓ = 5810				2		3,58 кг
			- 04	ℓ = 5790					2	3,57 кг
Б4	2		1.431.6-28.2-08.2	Φ 38 АШ ГОСТ 6727-80 ℓ = 110	40	39	39	39	39	0,006 кг
Б4	3		2-08.3	Б-6-60 ГОСТ 19903-74 ЛАНСЫ ВСЗ КР 2 ГОСТ 380-71	1	1	1	1	1	0,31 кг

23098-03

ИЗМ. ВВОД
И КОНТР. ЧУМАКОВА
ДИ. СПЕЦ. КОЗЛОВ
ДИК. ГР. ЧУМАКОВА
СТ. КОМП. ПРОК. АНКО
СТ. УРАК. МИНАЦКА

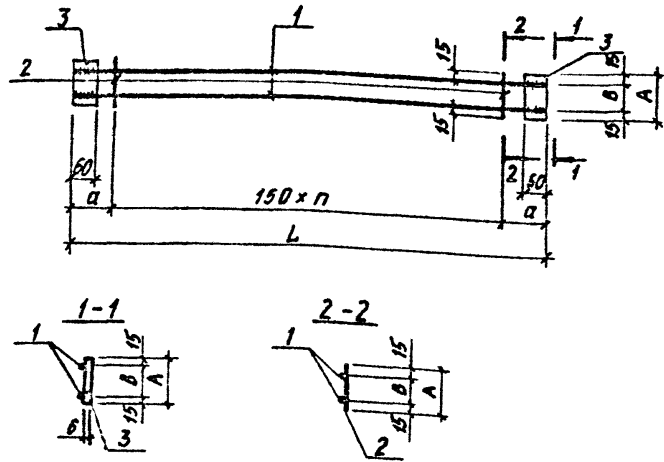
1.431.6-28.2-08.0

ИЗДАНИЕ СООБЩАТЕЛЬНОЕ
МС 19

СТАВКА	АНСТ	АНСТО
Р		1

ХАРЬКОВСКИЙ
ПРОЕКТИРОВАНИИ ПРОЕКТ

ФОРМАТ А4



Д.9. 882.

ОБОЗНАЧЕНИЕ	МАРКА	РАЗМЕРЫ, ММ				П	МАССА, КГ
		L	A	a	б		
1.431.6-28.2-07.0	МС17-1	5760	110	105	80	37	7,95
-01	МС17-2	5560		80		36	7,70
-02	МС18-1	11960	240	130	210	78	17,15
-03	МС18-2	11760		105		77	16,89
-04	МС18-3	11560		80		76	16,62
-05	МС18-4	5500		50		36	8,62

23098-03

1.431.6-28.2-07.0 СБ

Имя, Фамилия, Подпись

НАЧ. ОТД. БРОВОСКИЙ
 И. КОНТРА. ЧИМАКОВА
 А. СПЕЦ. КОРТЕЦКИЙ
 БУК. ГР. УМАРСОВА
 С. И. М. Ж. ПРОЦЕНКО
 С. ТЕ. Ж. МИНАЕВА

ИЗДЕЛИЕ СОЕДИНИТЕЛЬНЫЕ
 (МС17, МС18).
 СБОРОЧНЫЙ ЧЕРТЕЖ

Стр.	МАССА	ТАБЛ.	ТАБЛ.
Р	СЛ.	ТАБЛ.	ТАБЛ.
Лист	Листов		

ХАРЬКОВСКИЙ
 ПРОМСТРОИНИИПРΟΣЕК Т

ФОРМАТ А4

Изм. № 7041 | Подпись и дата | Взам. инв. №

ФОРМАТ	ЗОНА	ПОЗ.	ОБОЗНАЧЕНИЕ	НАИМЕНОВАНИЕ	КОЛ. МА ИСПОЛН. 1.431.6-28.2-09.0-										ПРИМЕЧАНИЕ	
					-	01	02	03	04	05	06	07	08			
				<u>ДОКУМЕНТАЦИЯ</u>												
А4			1.431.6-28.2-00.0 ТД	ТЕХНИЧЕСКОЕ ОПИСАНИЕ	X	X	X	X	X	X	X	X	X	X	X	X
А4			.2-09.0 СБ	СБОРОЧНЫЙ ЧЕРТЕЖ	X	X	X	X	X	X	X	X	X	X	X	X
				<u>ДЕТАЛИ</u>												
				φ10АД ГОСТ 5781-82												
Б4	1		1.431.6-28.2-09.1	φ=11630								2				7,19 кг
			-01	φ=11530									2			7,11 кг
			-02	φ=11030										2		6,81 кг
			-03	φ=5630	2											3,47 кг
			-04	φ=5530		2										3,41 кг
			-05	φ=5480			2									3,38 кг
			-06	φ=5030				2								3,10 кг
			-07	φ=2630					2							1,62 кг
			-08	φ=2530							2					1,56 кг

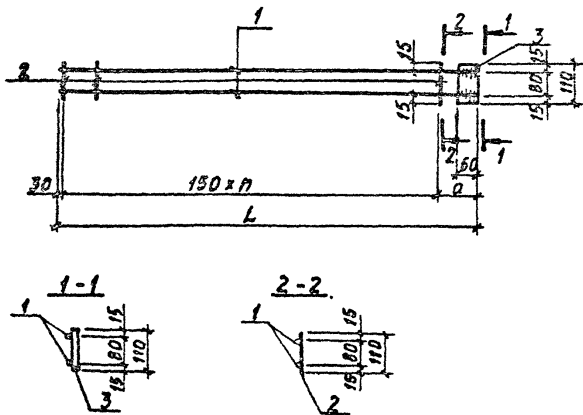
2.3098-03

НАЧ. ОТД.	БРОДСКИЙ	Л
И. КОНТР.	ЧУМАКОВА	Л
ГЛ. КОНСТ.	КАРПОВИЧЕНКО	Л
РИС. ГР.	ЧУМАКОВА	Л
СТ. ММЖ.	ПРОЦЕНКО	Л
СТ. ТЕХН.	АНТИПЕНКО	Л

1.431.6-28.2-09.0

ИЗДЕЛИЕ СОБИРАТЕЛЬНОЕ
(МС20, МС21)

СТАДИИ	АНЕТ		АНЕТФВ
	Р	Г	
ХАРЬКОВСКИЙ ПРОМЕТРОФИЗИКАПРОЕКТ			
ФОРМАТ А3			



ОБОЗНАЧЕНИЕ	МАРКА	РАЗМЕРЫ, мм		П	МАССА, кг
		Л	а		
1.431.6-28.2-08.0	НС19-1	5970	90	39	7,91
-01	НС19-2	5870	140	38	7,78
-02	НС19-3	5830	100	38	7,74
-03	НС19-4	5810	80	38	7,70
-04	НС19-5	5790	210	37	7,68

23098-03

1.431.6-28.2-08.0 СБ

ИЗДАНИЕ	ОБЛАСТЬ ИЛИ РАЙОН	НАЗВАНИЕ СООБЩАТЕЛЯ	ИЗДАНИЕ	УТВЕРЖДЕНО	ПОДПИСАНО	ТАБЛИЦА
				Г	Г	
				П	Г	-
СОБРАЧНИК			ЦЕРТЕЖ			

№ з. № дела: _____ Идентиф. дата: _____ Взам. инв. №: _____

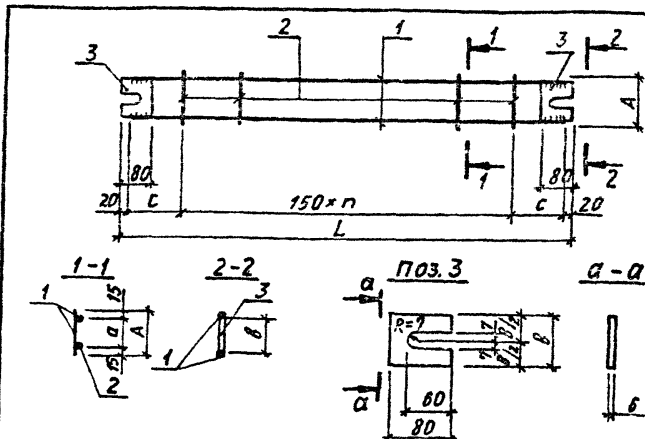
Изм.	Лист	П.п.	Обозначение	Наименование	Кол. на исполн. 1.431.6-28.2-09.0										Примечание			
					-	01	02	03	04	05	06	07	08	09		10		
54	2		1.431.6-28.2-09.2	φ300 ГОСТ 6727-82														
			-01	φ = 240											77	76	75	0,013 кг
				φ = 190	37	35	36	33	17	16							0,006 кг	
				Б-6-80 ГОСТ 13503-74														
				Псалса ВСТД ИИ 2 ГОСТ 300-74														
54	3		1.431.6-28.2-09.3	φ = 200										2	2	2	0,72 кг	
			-01	φ = 70	2	2	2	2	2	2							0,23 кг	

23098-03

1.431.6-28.2-09.0

Лист 2

ФОРМАТ А4



ОБЪЗНАЧЕНИЕ	МАРКА	РАЗМЕРЫ, мм					П	МАССА, кг
		L	A	a	β	c		
1.431.6-28.2-09.0	20-1	5670	110	80	70	115	36	7,62
-01	20-2	5570				140	35	7,50
-02	20-3	5520				115	35	7,44
-03	20-4	5070				115	32	6,86
-04	20-5	2670				115	16	3,80
-05	20-6	2570				140	15	3,68
-06	21-1	11670	240	210	200	115	76	16,80
-07	21-2	11570				140	75	16,65
-08	21-3	11070				115	72	16,00

23098-03

1.431.6-28.2-09.0СБ

НАЧ. ОТД. БРОДСКИЙ
 И. КОНТР. ЧУМАКОВА
 ГА. СПЕЦ. КОРАТЦЕНКО
 ДУК. ГР. ЧУМАКОВА
 СТ. ИНЖ. ПРОЦЕНКО

ИЗДЕЛИЕ СОЕДИНИТЕЛЬНОЕ
 (МС 20, МС 21).
 СБОРОЧНЫЙ ЧЕРТЕЖ

Л. С. Л. МАССА Л. С. ШТАБ

Р	СМ. ТАБЛ.	-
---	-----------	---

Л. С. Л. Л. С. Т. В. Т.

ХАРЬКОВСКИЙ
 ПРОМ. СТРОИТЕЛЬНИЙ ПРОЕКТ

ФОРМАТ А4

ИВ. № ПОДЛ. ПОДПИСА И. В. ТАТАРОВА. ИВ. № Д. 19

288 6V

Имя № подл. Подпись и дата Взам. инв. №

Формат	Зона	Поз.	ОБОЗНАЧЕНИЕ	НАИМЕНОВАНИЕ	КОЛ. НА ИСПОЛН. 1.431.6-28.2-10.0-							ПРИМЕЧАНИЕ		
					-	01	02	03	04	05				
				<u>ДОКУМЕНТАЦИЯ</u>										
A4			1.431.6-28.2-00.0 TO	ТЕХНИЧЕСКОЕ ОПИСАНИЕ	×	×	×	×	×	×				
A4			.2-10.0 СБ	СБОРОЧНЫЙ ЧЕРТЕЖ	×	×	×	×	×	×				
				<u>ДЕТАЛИ</u>										
				ФВАЗГСТ 5781-82										
Б4	1		1.431.6-28.2-10.1	ϕ=5630	2								2,22 кг	
			-01	ϕ=5530		2							2,18 кг	
			-02	ϕ=5480			2						2,16 кг	
			-03	ϕ=5330				2					2,11 кг	
			-04	ϕ=2630					2				1,01 кг	
			-05	ϕ=2530						2			1,02 кг	

23098-03

ИЛЧ. ОТА БРОДСКИЙ
 И КОНТР. ЧУМАКОВА
 ИЛ. КОНСТ. КОРТЕЦКИЙ
 РУК. ГР. ЧУМАКОВА
 СУ. ИНЖ. ПРОЦЕНКО
 С. ТЕХН. АНТИВЕНКО

[Handwritten signatures]

1.431.6-28.2-10.0

И ЧЛЕН СОЕДИНИТЕЛЬНЫЕ
 МС 22

СТАДИА	АНСТ	АНС	ДВ
Р	1	2	

ХАРЬКОВСКИЙ
 ПРОМСТРОИПРОЕКТ

ФОРМАТ А4

ИЛИ ПОДПИСЬ И ДАТА ЗАМ. КИВ. №

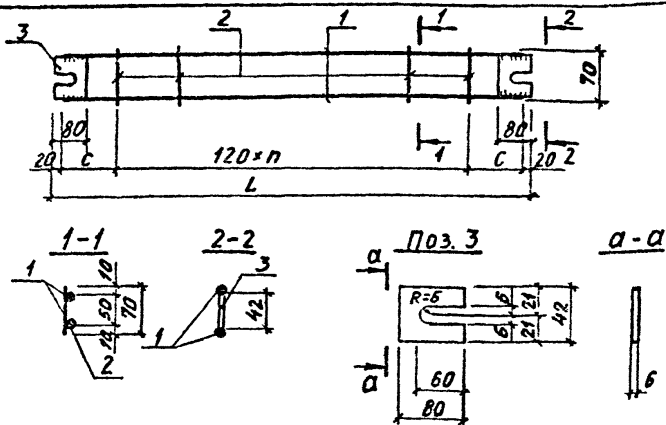
ИЗМЕРИТЕЛЬ	СЧЕТ	ПОЗ.	ОБОЗНАЧЕНИЕ	НАИМЕНОВАНИЕ	Код. на исполн. 1.431.6-2В.2-10.0-							ПРИМЕЧАНИЕ	
					-	D1	D2	D3	D4	D5			
	2		1.431.6-2В.2-10.2	ФЗВр I ГОСТ 6727-80* $\ell=70$	46	45	45	43	21	20			0,003 кг
	3		.2-10.3	Полоса 5-6-80 ГОСТ 19903-78* ВСТЗ кл 2 ГОСТ 380-78									
				$\ell=42$	2	2	2	2	2	2			0,13 кг

23098-03

1.431.6-2В.2-10.0

2

ФОРМАТ А4



Л 9. 882

ОБОЗНАЧЕНИЕ	МАРКА	РАЗМЕРЫ, ММ		П	МАССА, КГ
		L	C		
1.431.6-28.2-10.0	МС22-1	5670	115	45	4,84
-01	МС22-2	5570	125	44	4,76
-02	МС22-3	5520	100	44	4,72
-03	МС22-4	5370	145	42	4,61
-04	МС22-5	2670	115	20	2,40
-05	МС22-6	2570	125	19	2,32

23098-03

1.431.6-28.2-10.0 СБ

Имя и фамилия (подпись) и дата (взят, изд. №)

НАЧ. ОТД. БРОДСКИЙ	
Н. КОМП. ЧУМАКОВА	
Т. СПЕЦ. ХИТОВИЧЕНКО	
РУК. ГР. ЧУМАКОВА	
СТ. НАЧ. ПРОЦЕНКО	
СТ. ТЕХН. МИХРЕВА	

ИЗДЕЛИЕ СОЕДИНИТЕЛЬНОЕ
МС 22.
СБОРОЧНЫЙ ЧЕРТЕЖ

СТАНДАРТНО-РЕСЕРВАЦИОННЫЙ		
Р	СН. ТАБЛ.	-
ЛИСТ	ЛИСТОВ 1	

ХАРЬКОВСКИЙ
ПРОЕКТНЫЙ ИНСТИТУТ
ФОРМАТ А4

Лист № 0000		Подпись и дата		Взам. инв. №												
Колонт.	Зона	Поз.	Обозначение	Наименование	Кол-ч. на исполн. 1431.6-28.2-11.0-									Примеч.		
					-	01	02	03	04	05	06	07	08		09	
				<u>ДОКУМЕНТАЦИЯ</u>												
А4			1431.6-28.2-00.0 ТО	ТЕХНИЧЕСКОЕ ОПИСАНИЕ	X	X	X	X	X	X	X	X	X	X	X	
А6			2-11.0СБ	СБОРОЧНЫЙ ЧЕРТЕЖ	X	X	X	X	X	X	X	X	X	X	X	
				<u>ДЕТАЛИ</u>												
Б4			1431.6-28.2-11.1	φ10АЦ ГОСТ 5781-82												
			-01	ℓ = 5800	2											3,58 кг
			-02	ℓ = 5750		2										3,55 кг
			-03	ℓ = 5650			2									3,49 кг
			-04	ℓ = 5550				2								3,42 кг
			-05	ℓ = 2800					2							1,73 кг
			-06	ℓ = 2750						2						1,70 кг

Исполнения - 10... - 13 см. на листе 3

23098-03

ИЗВ. ОТВ.	БРЮДСКАЯ	25	
И. КОНТР.	ЧУМАКОВА	25	
ГЛА. КОМП.	КРОТЦЕНКО	25	
РУК. ГВ.	ЧУМАКОВА	25	
СТ. МЛЖ.	ПРОЦЕНКО	25	
ТЕХНИК	АНТОНЬКО	25	

1431.6-28.2-11.0

ИЗДАНИЕ СРЕДНИТЕЛЬНОЕ
(МС 23 - МС 26)

Лист	Лист	Листов
Р	Т	З

ХАРЬКОВСКИЙ
ПРОМСТРОЙНИИ ПРОЕКТ
ФОРМАТ А4

ИЗДАНИЕ И РАЙОН (УКАЗ. Н.И.И.И.)

№	ОБОЗНАЧЕНИЕ	НАИМЕНОВАНИЕ	КОЛ-ВО НА ИСПОЛН. 1.431.6-28.2-11.0									ПРИМЕЧ.	
			-	01	02	03	04	05	06	07	08		09
1	1.431.6-28.2-11.1-06	4 ДВАИ ГОСТ 5781-82 ℓ = 680								2	2		0,42кг
	1.431.6-28.2-11.2	4 ВАИ ГОСТ 5781-82 ℓ = 5800										2	2,29кг
	-01	ℓ = 5750										2	2,27кг
	2	1.431.6-28.2-11.3	438рI ГОСТ 6727-80* ℓ = 240									4	0,013кг
	-01	ℓ = 110	39	38	38	37	19	18	4				0,006кг
	-02	ℓ = 70									48	48	0,003кг
		Подоса 6-6х80 ГОСТ19903-74 ВГЭ кп2 ГОСТ3800-74											
3	1.431.6-28.2-11.4	ℓ = 200									1		0,73кг
	-01	ℓ = 70	1	1	1	1	1	1	1				0,23кг
	-02	ℓ = 42										1	1

23098-03

1.431.6-28.2-11.0

Лист

2

ФОРМАТ А4

33

ИВ № подл. Подпись и дата. Власт. инв. №

ФОРМАТ	ЗОНА	ПОЗ.	ОБОЗНАЧЕНИЕ	НАИМЕНОВАНИЕ	КОЛ-Ч. НА ИСПОЛН. 1.431.6-28.2-11.0-								ПРИМЕЧ.
					10	11	12	13					
					<u>ДОКУМЕНТАЦИЯ</u>								
А4			1.431.6-28.2-00.070	ТЕХНИЧЕСКОЕ ОПИСАНИЕ	X	X	X	X					
А4			.2-11.0 СБ	СБОРОЧНЫЙ ЧЕРТЕЖ	X	X	X	X					
					<u>ДЕТАЛИ</u>								
				φ8A1 ГОСТ 5781-82									
Б4	1		1.431.6-28.2-11.2-02	φ=5650	2								2,23 кг
			-03	φ=5550		2							2,19 кг
			-04	φ=4300			2						1,70 кг
			-05	φ=4250				2					1,68 кг
Б4	2		1.431.6-28.2-11.3	φ38p I ГОСТ 6727-80 φ=70	47	46	36	35					0,003 кг
Б4	3		1.431.6-28.2-11.5	Б-6 ^н ГОСТ 19013-79 ^н Полоса φ=42 φφ3м ГОСТ 390-79 ^н	1	1	1	1					0,13 кг

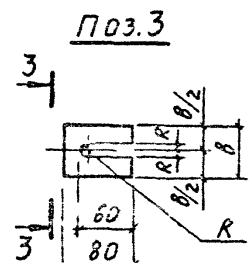
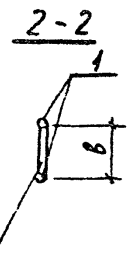
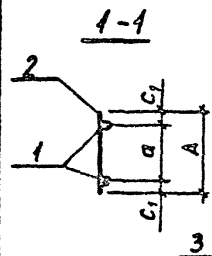
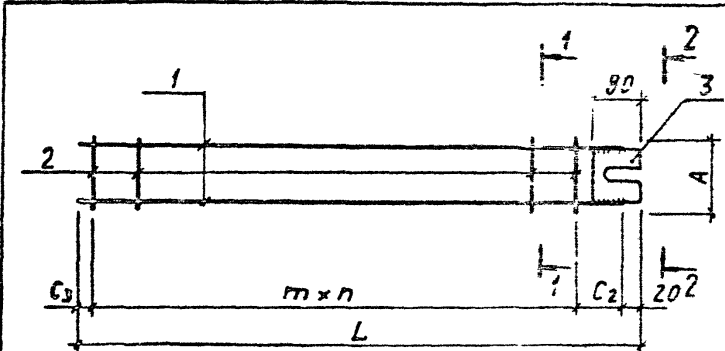
23098-03

1.431.6-28.2-11.0

АМСТ
3

ФОРМАТ А4

34



ТАБЛИЦУ ИСПЫТАНИЙ СМ. НА ЛИСТЕ 2

83098-03

1.431.6-28.2-11.0 СБ

ИЗМ. ИСП. (ПОДПИСЬ И ДАТА) ВЛАН. ИВ. М.

				ИЗДЕЛИЕ СОЕДИНИТЕЛЬНОЕ (МС23-МС26)			КРАЙНЯЯ РАССА	РАССА	МАСШТАБ
							Р	СМ. ТАБЛ.	-
							Лист 1 из листов 2		
							ХАРЬКОВСКИЙ ПРОМСТРОИПРОЕКТ		
							ФОРМАТ А4		

Имя: № проп. Подпись и дата: Взял имя: №

ОБОЗНАЧЕНИЕ	МАРКА	РАЗМЕРЫ, мм										П	МАССА, кг						
		L	A	a	b	C ₁	C ₂	C ₃	R	m									
1.431.6-28.2-11.0	MC 23-1	5820	110	80	70	15	80	20	7	150	38	7,62							
-01	MC 23-2	5770					180				37	7,56							
-02	MC 23-3	5670					80				37	7,44							
-03	MC 23-4	5570					130				36	7,29							
-04	MC 23-5	2820					80				18	3,80							
-05	MC 23-6	2770					180				17	3,74							
-06	MC 24-1	700					180				50	7	3	1,09					
-07	MC 24-2												3	1,62					
-08	MC 25-1	5820					70				50	42	10	140	20	6	120	47	4,85
-09	MC 25-2	5770												90				47	4,81
-10	MC 25-3	5670												110				46	4,73
-11	MC 25-4	5570												130				45	4,65
-12	MC 25-5	4320												80				35	3,64
-13	MC 25-6	4270	150	34	3,60														

23028-03

1.431.6-28.2-11.0 СБ

Лист

2

ФОРМАТ А4

36

ИДР. № 1077/1-10/1983 г. Харьковская область, Чуманский район

Код	Зона	Пов.	Обозначение	Наименование	Кол. на исполн. 1.431.6-28.2-13.0-					Примечания
					-	01	02	03	04	
				<u>Документация</u>						
43			1.431.6-28.2-13.0 ТО	Техническое описание	X	X	X	X	X	
44			2-13.0 СБ	Сборочный чертеж	X	X	X	X	X	
				<u>Детали</u>						
54	1		1.431.6-28.2-13.1	Полоса В-220 ГОСТ 19903-74 В-350 ГОСТ 320-71	1	1	1	1		1,50 кг
			1.431.6-28.2-13.1-01	В-220				1		2,07 кг
			1.431.6-28.2-13.1-02	В-350				1		3,30 кг
55	2		1.431.6-28.2-13.2	Шпindel ГОСТ 5781-82 В-340	1					0,30 кг
			-01	В-440	1					0,39 кг
			-02	В-260		1				0,23 кг
			-03	В-90			1			0,08 кг

25098-03

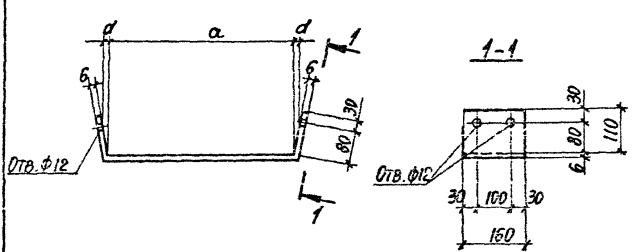
И.А. КОТЛ. ПРОСНИЦ	Л.А.
И. КОМ. ЧУМАКОВА	Л.А.
П. КОМ. КОРОТУЩИЙ	Л.А.
Р.А. ГР. ЧУМАН. В.	Л.А.
С.А. Ш. ПРОСНИЦ	Л.А.
С.А. Ш. ПРОСНИЦ	Л.А.

1.431.6-28.2-13.0

Изделие соединительное
МС30, МС31

Сталь	Лист	Листов
Р	1	Р
ХАРЬКОВСКИЙ ПРОМСТРОИПРОЕКТ		

4027787 А4



У.Б. 882

ОБОЗНАЧЕНИЕ	МАРКА	РАЗМЕРЫ, ММ		МАССА, КГ
		a	d	
1.431.6-28.2-12.0	МС 27	382	10	4,62
-01	МС 28	522	12	5,68
-02	МС 29	302	53	4,02

У.Б. 882

23098-03

1.431.6-28.2-12.0

У.Б. 882	БРОДСКАЯ			
А.С. 272	У.Б. 882	У.Б.		
С.С. 272	КОМТЕЛНУА	У.Б.		
У.С. 272	У.Б. 882	У.Б.		
С.С. 272	У.Б. 882	У.Б.		

Название соединительное
(МС 27 - МС 29)

С.С. 272		У.Б. 882	
Р	СМ.	-	
Табл.			
Лист	Листов	1	
У.Б. 882		У.Б. 882	

Полоса Б-6 ГОСТ 15903-74*
Вотскл2 ГОСТ 380-71*

ХАБ-КОВСКАЯ
Г.П.С.Т.Р. У.Б. 882

Формат А4

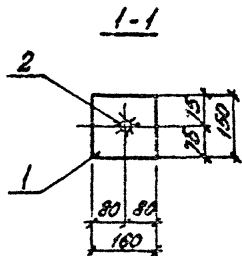
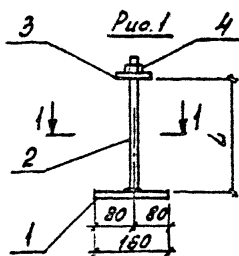


Рис. 2

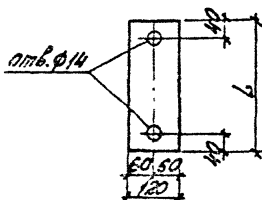


рис. 2

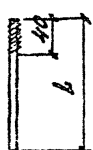
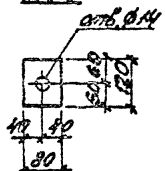


рис. 3



Обозначение	Марка	Рис.	Л, М	Масса, кг
1.431.6-28.2-13	МС30-1	1	340	2,27
-01	МС30-2		440	2,36
-02	МС30-3		260	2,20
-03	МС30-4		90	2,05
-04	МС31-1		2	220
-05	МС31-2	350		3,30

23098-03

1.431.6-23.2-13.0 СБ

Имя, Фамилия (Сотрудник и дата заполнения)

Имя, Фамилия (Сотрудник)	
Дата заполнения	
Подпись	
Подпись	

Изделие соединительное
МС30, МС31

Лист	Р	Листов	1
ХАРЬКОВСКИЙ ПРОМСТРОИТЕЛЬНЫЙ ДЕТУ			

Формат А4

Инв. № подл. Листы и дата выдачи

288 6V

№ п/п	Листы	Год	Обозначение	Наименование	Кол. на исполн. 1.431.6-28.2-13.0-					Примечание	
					-	01	02	03	04		05
34	3		1.431.6-28.2-13.3	Полоса Б-5-8010СТ10903-74* ВЛЭКАМ210СТ380-71*С-120	1	1	1	1			0,45кг
				СТАНДАРТНЫЕ ИЗДЕЛИЯ							
34	4			ГЛУКАМ12.510СТ5915-70*	1	1	1	1			0,015кг

23098-03

1.431.6-28.2-13.0

Лист

2

ФОРМАТ А4

39

Изм № подл	Подпись и дата	Взам. инв №
------------	----------------	-------------

Формат	Зона	Поз	ОБОЗНАЧЕНИЕ	НАИМЕНОВАНИЕ	Кол. на исполн. 1.431.6-28.2-13.0-				ПРИМЕЧАНИЕ
					-	01	02	03	
				<u>ДОКУМЕНТАЦИЯ</u>					
А6			1.431.6-28.2-00.0ТО	ТЕХНИЧЕСКОЕ ОПИСАНИЕ	×	×	×	×	
А4			.2-15.0 СБ	СБОРОЧНЫЙ ЧЕРТЕЖ	×	×	×	×	
				<u>ДЕТАЛИ</u>					
34	1		1.431.6-28.2-15.1	БОЛТ Ф12А1 ГОСТ 5781-82					
				Р = 340	1				0,32 кг
		01		Р = 490		1			0,45 кг
		02		Р = 260			1		0,25 кг
		03		Р = 90				1	0,09 кг
64	2		1.431.6-28.2-15.2	Полоса 6-8-60 ГОСТ 19003-74 ^в в Ст 3кп 2 ГОСТ 380-77 Р=120	1	1	1	1	0,60 кг
				<u>СТАНДАРТНЫЕ ИЗДЕЛИЯ</u>					
64	3			Гайка М12,5 ГОСТ 5915-70 ^в	1	1	1	1	0,015 кг
64	4			Шайба 12.01 ГОСТ 11371-78 ^в	1	1	1	1	0,006 кг

23098-03

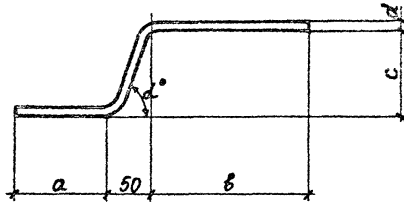
Ил.ч. от А	В.В.СКОПИН	7/82
И.контр.	ЧУМАКОВА	7/82
Ил. спец.	КОРОТЦЕНКО	7/82
Рук. г.р.	ЧУМАКОВА	7/82
С.и.н.ж.	ПРОЦЕНКО	7/82
С.техн.	МИЛЕВА	7/82

1.431.6-28.2-15.0

ИЗДЕЛИЕ СОЕДИНИТЕЛЬНОЕ
МС33

Страна	Лист	Листов
Р	1	1
ХАРЬКОВСКИЙ ПРОМСТРОЙПРОЕКТ		

ФОРМАТ А4



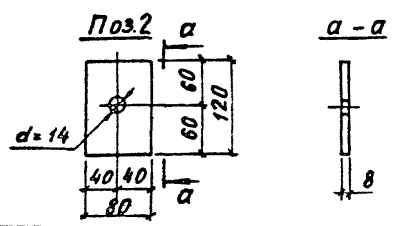
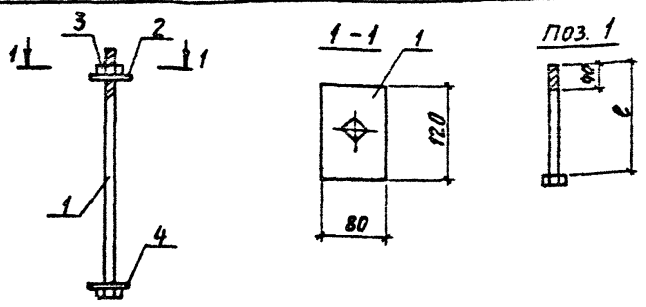
ОБОЗНАЧЕНИЕ	МАРКА	РАЗМЕРЫ, мм					МАССА, кг
		a	b	c	d	α°	
1.431.6-28.2-14.0	МС32-1	80	160	60	12	66°	0,29
-01	МС32-2	100	160	95	18	72°	0,8
-02	МС32-3	80	440	60	12	66°	0,54
-03	МС32-4	100	440	95	18	72°	1,32

23098-03

1.431.6-28.2-14.0

ИЗДЕЛИЕ СОЕДИНИТЕЛЬНОЕ МС32	СТАТЬИ И ЧИСЛА ЛИСТОВ	
	Р	СМ. ТАБЛ.
СТЕРЖНИ ВРАТУРНЫЕ ИЛИ СБ-ТИ ГОСТ 5761-62	Лист	Листов 7
	ХАРЬКОВСКИЙ ПРОМСТРОИМАШИНОСТРОИТЕЛЬНЫЙ ИНСТИТУТ	

ФОРМАТ А4



ОБОЗНАЧЕНИЕ	МАРКА	РАЗМЕР P, мм	МАССА, кг
1431.6-28.2-15.0	МС33-1	340	0,94
-01	МС33-2	440	1,07
-02	МС33-3	260	0,87
-03	МС33-4	90	0,71

Ч.С. ИЛЮСТ. ПОСЛАНИЕ И ДАТА ВЗАИМ. ВЕР.

										23098-03
										1431.6-28.2-15.0 СБ
										ИЗДЕЛИЕ СОЕДИНИТЕЛЬННОЕ МС 33. СБОРОЧНЫЙ ЧЕРТЕЖ
										ХАРЬКОВСКИЙ ПРОМСТРОИНИИПРОЕКТ
										ФОРМАТ А4

ИСП. ОТД. БРОДЕЖНИК
 И. КОНТ. ЧУМРКОВА
 Г.А. СПЕД. ПРОТОШКИН
 РУК. ГР. КУЛАКОВА
 СЪ. МАШ. ЗИВЦЕНКО
 СЪ. ТЕХН. ИЛЬЧЕНКО

ФОРМАТ	ЗОНА	ПОЗ.	ОБОЗНАЧЕНИЕ	НАИМЕНОВАНИЕ	КОЛ. НА ИСПОЛ.		ПРИМЕЧАНИЕ
					1431.6-28.2-16.0	- 01	
				ДОКУМЕНТАЦИЯ			
A4			1.431.6-28.2-00.010	ТЕХНИЧЕСКОЕ ОПИСАНИЕ			
A4			2-16.0СБ	СБОРНЫЙ ЧЕРТЕЖ			
				ДЕТАЛИ			
Б4	1		1.431.6-28.2-16.1	Полоса Б-2х130 ГОСТ 15903-78 в ст. 3кв ГОСТ 380-71			
				Р=250	1	1	2,04 кг
				Ф12х2, ГОСТ 5781-82			
Б4	2		1.431.6-28.2-16.2	Р=380	2		0,32 кг
				-01 Р=460		2	0,41 кг
Б4	3		1.431.6-28.2-16.3	Полоса Б-40х6 ГОСТ 15903-78 в ст. 3кв ГОСТ 380-71			
				Р=60	2	2	0,17 кг
				СТАНДАРТНЫЕ ИЗДЕЛИЯ			
Б4	4			Гайка М12,5 ГОСТ 5915-70	4	4	0,015 кг

Имя, № подл. Подпись, и дата. ВЗАГ. ИВ. М.

23098-03

1.431.6-28.2-16.0

НАЧ. ОТД. БРДСКИИ			ИЗДЕЛИЕ СОЕДИНИТЕЛЬНОЕ МС 34	СТАНАД. ЛИСТ	ЛИСТОВ
И. КОМП. ЧУМАКОВА				Р	1
ГЛ. СПЕЦ. КОРТЕЦКИИ					
Р/К ГР. ЧУМАКОВА					
С. ИМ. ПРЦЕНКО					
С. ТЕХН. МИНАЕВА					

ХАРЬКОВСКИЙ
ПРОМСТРОИНИИПРОСЕКТ
ФОРМАТ А 4

ИЗДАНИЕ И КОЛИЧЕСТВО

Код	Стр.	Поз.	ОБОЗНАЧЕНИЕ	НАИМЕНОВАНИЕ	Кол. на исполн. 1431.6-28.2-17.0-				Примеч.
					-	01	02	03	
				<u>ДОКУМЕНТАЦИЯ</u>					
А4			1 1431.6-28.2-00.070	ТЕХНИЧЕСКОЕ ОПИСАНИЕ	×	×	×	×	
А4			.2-17.0 СБ	СБОРОЧНЫЙ ЧЕРТЕЖ	×	×	×	×	
				<u>ДЕТАЛИ</u>					
				Уголок Б-100x8 ГОСТ 8509-86 ВСтЗпсБ-17У4-1-3023-80					
1			1 1431.6-28.2-17.1	ℓ = 640	1				7,81 кг
			-01	ℓ = 770		1			9,39 кг
			-02	ℓ = 900			1		10,98 кг
			-03	ℓ = 1030				1	12,57 кг
2			2 1431.6-28.2-17.2	Полоса Б-8x10 ГОСТ 19903-74 ℓ=520 ВСтЗкп2 ГОСТ 380-71	2	2	2	2	4,57 кг

23098-03

НАЧ. ОТД. БРОДСКИЙ	<i>[Signature]</i>
ЗЛ. КОНТР. ЧУМАКОВА	<i>[Signature]</i>
ГЛА. СПЕЦ. КОРОТЕЦКИЙ	<i>[Signature]</i>
РУК. ГР. ЧУМАКОВА	<i>[Signature]</i>
СТ. ИНЖ. ПРОЦЕНКО	<i>[Signature]</i>
ИНЖЕНЕР ФОНИЧЕВ	<i>[Signature]</i>

1.431.6-28.2-17.0

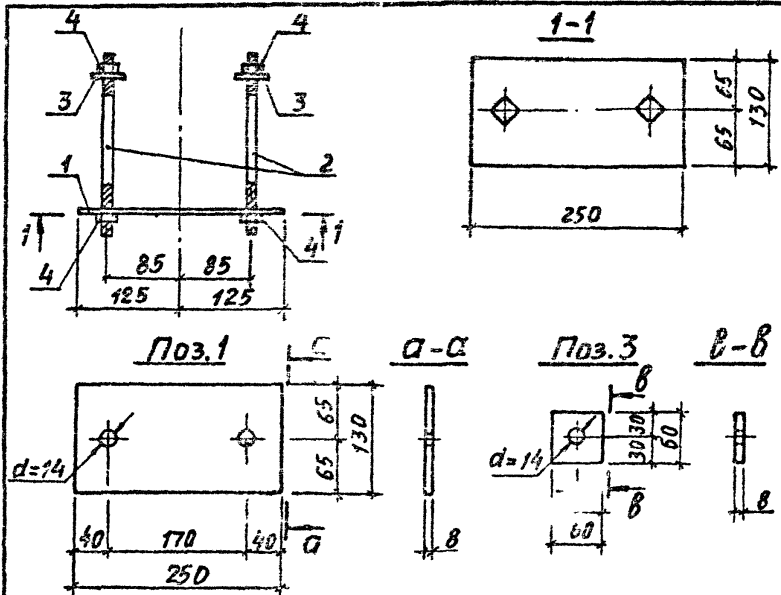
ИЗДАНИЕ СОЕДИНИТЕЛЬНОЕ

МС 35

СТАДИЯ	ЛИСТ	ЛИСТОВ
Р	1	2

ХАРЬКОВСКИЙ ПРОМСТРОИНИНЖПРОЕКТ

ФОРМАТ А4



Л.9. 88.

ОБОЗНАЧЕНИЕ	МАРКА	РАЗМЕР L, мм	МАССА, кг
1 431.6-28.2-16.0	МС34-1	360	3,08
-01	МС34-2	460	3,26

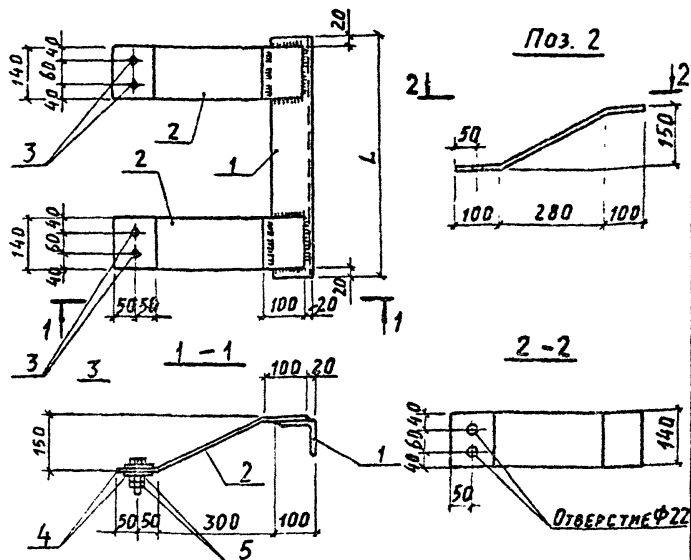
Поз. 2 см. документ .2-15.0 СБ

23098-03

1 431.6-28.2-15.0 СБ

№ ПР-СЛА. ПОДПИСЬ И ДАТА ВЗЯТ. ИМБ. №									
	ИЧ ОГА	БРВОСКИ	Е		КОМПЛЕКС СОЕДИНИТЕЛЬНОЕ МС34. СВЯЗЫВАЮЩИЙ ЧЕРТЕЖ	СТАДИИ Д АНСТ	МАСШТАБ СМ. ТАБЛ -	МАСШТАБ -	ЛАСТОВ 1
	И КОНТА	ЧУМАКОВА	Е						
	ИЛ СПЕЦ	КОРТЕЦКАЯ	Е						
	Д-К ГР	ЧУМАКОВА	Е						
И КИ-П	ПРОЦЕНКО	Е							
О-ТЕН	МИНЦОВА	Е							

ХАРЬКОВСКИЙ
 ГОСМЕТОРОСНИИПРОЕКТ
 ФОРМАТ А4



ОБОЗНАЧЕНИЕ	МАРКА	L, мм	МАССА, кг
1.431.6-28.2-17.0	МС35-1	640	18,65
-01	МС35-2	770	20,23
-02	МС35-3	900	21,82
-03	МС35-4	1030	23,41

23098-03

1.431.6-28.2-17.0 СБ

Имя, № пола, Подпись и дата, ВЗЯТ. ИМ. И. №

НАЧ. ОТД. БРОДСКИЙ
 И. КОНТ. ЧУМАКОВА
 ГЛ. СВЕЩ. КОРОТКИЙ
 СЧ. ГР. ЧУМАКОВА
 СТ. И. И. Ж. ПРОЦЕНКО
 С. ТЕХ. ЛИТВИЧЕНКО

ИЗДАНИЕ СООБЩАТЕЛЬНОЕ
 МС35.
 СБОРОЧНЫЙ ЧЕРТЕЖ

СТАЛЬ	МАССА	УЗАСИТА
Р	СМ. ТАБЛ.	-
Лист	Листов 1	

ХАРЬКОВСКИЙ
 ПРОМЕТРИЧЕСКИЙ СЕКТОР

ФОРМАТ А4

288 БВ

Инд. № подл. Подпись и дата. Взам. инв. №

ФОРМАТ ЗНАК	ПОЗ.	ОБОЗНАЧЕНИЕ	НАИМЕНОВАНИЕ	Код. на исполн. 1.431.6-28 2-17.0-				ПРИМЕЧ.
				- 01	02	03		
			СТАНДАРТНЫЕ ИЗВЕДИЯ					
Б4	3		Болт М20×100. 58 ГОСТ 7798-70*	4	4	4	4	0,27кг
Б4	4		Шайба 20.01 ГОСТ 11371-78	8	8	8	8	0,017кг
Б4	5		Гайка М20.5 ГОСТ 5915-70*	8	8	8	8	0,06кг

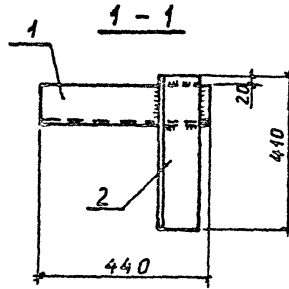
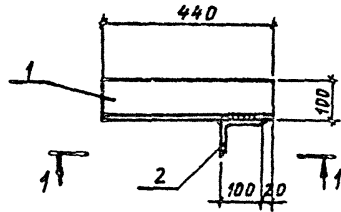
23098-03

1.431.6-28.2-17.0

Лист
2

ФОРМАТ А4

47



ФОРМА	ЗОНА	ПОВ.	ОБОЗНАЧЕНИЕ	НАИМЕНОВАНИЕ	КОД	ПРИМЕЧ.
				<u>ДЕТАЛИ</u>		
				Уголок 5-100x8 ГОСТ8509-85 5С75x6-1Т:14-13028-8		
54	1		1.431.6-2В.2-18.1	ℓ = 440	1	5,37 кг
54	2		.2-18.2	ℓ = 410	1	5,00 кг

23098-03

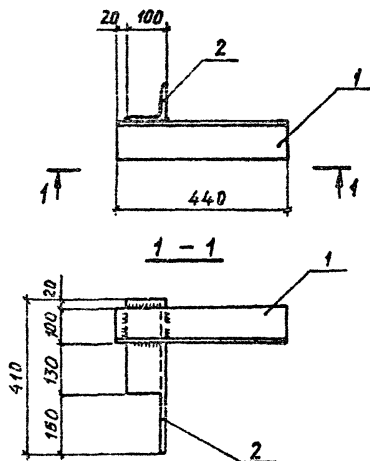
1.431.6-2В.2-18.0

ИЗМ. ВЕР. ДИСТ. ОБЪЕМ. ИМБ.1

ИЗМ.	ВЕР.	ДИСТ.	ОБЪЕМ.	ИМБ.

ИЗДАНИЕ СРЕДНИКТЕАВРОДЕ
МС 85

ИЗМ.	ВЕР.	ДИСТ.	ОБЪЕМ.	ИМБ.
Р	1057	1:10		



ФОРМАТ	ЗОНА	ПОЗ.	ОБОЗНАЧЕНИЕ	НАИМЕНОВАНИЕ	КОЛ.	ПРИМ.Ч.
				<u>ДЕТАЛИ</u>		
				Уголок 5-100x8 ГОСТ 8509-85 3Ст30сб-179А+3022-20		
54	1		1.431.6-28.2-19.1	ℓ = 440.	1	5,37кг
54	2		.2-19.2	ℓ = 410	1	4,12кг

23098-03

1.431.6-28.2-19.0

Исх. № докум. | Изменения и дата | Взам. инв. №

Нач. отд. Бродский

И контр. Чумакова

Гл. спец. Коротецкий

Рук. гр. Чумакова

Ст. инж. Проценко

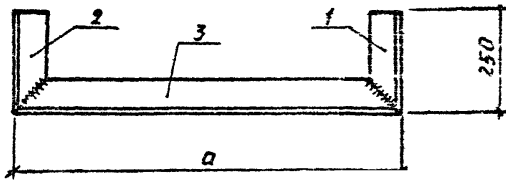
Инжен. Фопичев

ИЗДЕЛИЕ СОЕДИНИТЕЛЬН.С

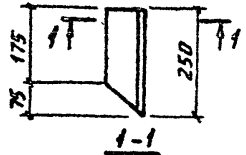
МС 37

СТАВКА	ПЛОЩАДЬ	КОЛИЧЕСТВО
Р	9,452	1:10
Лист	Листов 1	

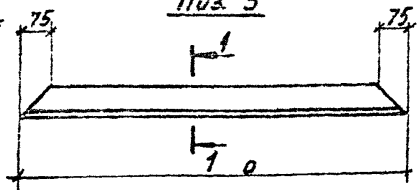
ХАРЬКОВСКИЙ
ПРОСТАТРАСНИКПРОЕКТ
ФОРМАТ А4



Поз. 1
Поз. 2 - ЗЕРКАЛЬНОЕ ОТРАЖЕНИЕ



Поз. 3



ОБОЗНАЧЕНИЕ	МАРКА	РАЗМЕР	МАССА
		а, мм	кг
1431.6-28.2-20.0	МС38-1	940	8,89
-01	МС38-2	1070	9,79
-02	МС38-3	1200	10,68
-03	МС38-4	1330	11,57

23098-03

1431.6-28.2-20.0

				ИЗДЕЛИЕ СОЕДИНИТЕЛЬНОЕ			МАРКА	МАССА	ПР.ШТАБ
				МС38			Р	СМ. ТАБЛ.	-
				УГОЛОК			ЛИСТ (ЛИСТОВ)		
				Б-75 по ГОСТ 8509-88			ХАРЬКОВСКИЙ		
				ВСТ-75 по ГОСТ 380-71			ПРОМСТРОИНИНПРОДЕКТ		

И.С. КОЗЛОВ (подпись) И.А.УВАКОВА (инв. №)

НАЧ. СТАН. СРАЖЕНЬ	И.С. КОЗЛОВ
И. КОРТЕВ	УВАКОВА
П.С. СЕРГЕЕВ	КОЗЛОВ
П.С. СЕРГЕЕВ	УВАКОВА
С.С. СЕРГЕЕВ	КОЗЛОВ
С.С. СЕРГЕЕВ	УВАКОВА

ФОРМАТ А4

И. в. Ч. № 001/1 Подпись и дата Взам. инв. №

Формат Зона	Поз.	Обозначение	Наименование	Кол. на исполн. 1431.6-28.2-21.0							Примеч.	
				-	01	02	03	04	05	06		07
			<u>ДОКУМЕНТАЦИЯ</u>									
А4		1.431.6-28.2-00.0 ТО	ТЕХНИЧЕСКОЕ ОПИСАНИЕ									
А4		.2-21.0 СБ	СБОРОЧНЫЙ ЧЕРТЕЖ									
			<u>ДЕТАЛИ</u>									
Б4	1	1.431.6-28.2-21.1	Полоса Б-8-200 ГОСТ 19903-74 ^в 410 ВСтЗ кн2 ГОСТ 380-71 ^в	1								5,15 кг
		- 01	Полоса Б-8-330 ГОСТ 19903-74 ^в 410 ВСтЗ кн2 ГОСТ 380-71 ^в	1								8,20 кг
		- 02	Полоса Б-8-330 ГОСТ 19903-74 ^в 540 ВСтЗ кн2 ГОСТ 380-71 ^в			1						10,74 кг
		- 03	Полоса Б-8-460 ГОСТ 19903-74 ^в 540 ВСтЗ кн2 ГОСТ 380-71 ^в				1					13,19 кг

23098-03

НАЧ. ОТД.	БРЮДСКИЙ	<i>[подпись]</i>
Н. КОНТР.	ЧУМАКОВА	<i>[подпись]</i>
Л. СПЕЦ.	КОРТЕЦКИЙ	<i>[подпись]</i>
РУК. ГР.	ЧУМАКОВА	<i>[подпись]</i>
СТ. ИНЖ.	ПРОЦЕНКО	<i>[подпись]</i>
ИНЖЕН.	ФОРМИЧЕВ	<i>[подпись]</i>

1431.6-28.2-21.0

ИЗДЕЛИЕ СДЕЛАННОЕ
МС 39

СТАНДАРТ	ЛИСТ	ЛИСТОВ
Р	1	2

ХАРЬКОВСКИЙ
ПРОМСТРОЙНАПРОЕКТ

ФОРМАТ А4

288 '6'8

Илв. № подл. Видальсь И ДАТА ВЗЛП. Илв. №

ФОРМАТ	ЗОНА	Поз.	ОБОЗНАЧЕНИЕ	НАИМЕНОВАНИЕ	Кол. на исполн. 1.431.6-28.2-21.0-								ПРИМЕЧ.	
					-	01	02	03	04	05	06	07		
				<u>ДЕТАЛИ</u>										
Б4	1	1.431.6-28.2-21.0-04	Полоса Б-8-460 ГОСТ 19903-74 ^в вс-3 кл 2 ГОСТ 380-71 ^в - 670						1					15,64 кг
		-05	Полоса Б-8-460 ГОСТ 19903-74 ^в вс-3 кл 2 ГОСТ 380-71 ^в - 800							1				18,09 кг
		-06	Полоса Б-8-590 ГОСТ 19903-74 ^в вс-3 кл 2 ГОСТ 380-71 ^в - 670								1			18,09 кг
		-07	Полоса Б-8-590 ГОСТ 19903-74 ^в вс-3 кл 2 ГОСТ 380-71 ^в - 800									1		20,54 кг
А4	2	1.431.6-28.2-22.0-06	УЗДЕЛИЕ СОЕДИНИТЕЛЬНОЕ МС5В		2	2	2	2	2	2	2	2		

23098-03

1.431.6-28.2-21.0

Лист

2

ФОРМАТ А4

58

Рис. 3

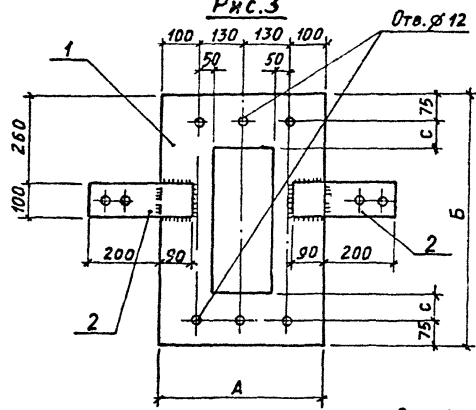
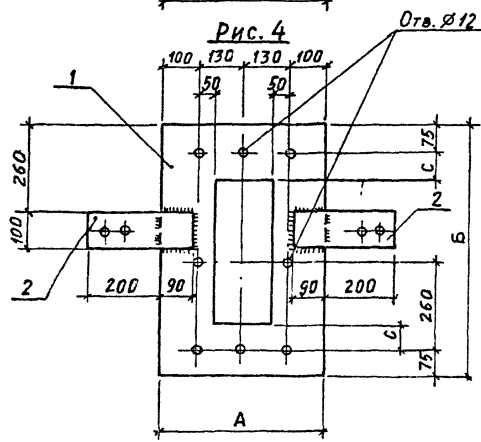


Рис. 4



Л. Б. 88.

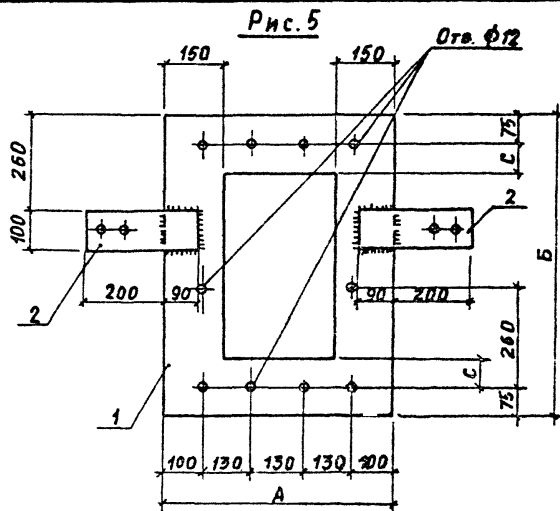
ИМЯ И ПОДПИСЬ ПРОЕКТИРОВАТЕЛЯ И ДАТА ВСТАВКИ

23098-03

1.431.6-28.2-21.0 СБ

Лист
2

ФОРМАТ А4



ОБОЗНАЧЕНИЕ	МАРКА	Рис.	РАЗМЕРЫ, ММ			МАССА КГ
			А	Б	С	
1.431.6-28.2-21.0	МС39-1	1	200		-	9,71
-01	МС39-2	2	330	410	50	12,76
-02	МС39-3					15,30
-03	МС39-4	3	460	540	75	17,75
-04	МС39-5			670		20,20
-05	МС39-6	4		800		22,65
-06	МС39-7	5	590	670		22,65
-07	МС39-8			800	25,10	

Имя, № подразделения, Подпись и дата ВЗЛМ, ИВМ, К.

23098-03

1.431.6-28.2-21.0 С5

Лист

3

ФОРМАТ А4

ИЗДЕЛИЕ Соединительное

ОБЪЕМОВАЯ	НАИМЕНОВАНИЕ	Кол. на исполн. 1.431.6-28.2.22.0-				Примечание
		-	01	02	03	
	<u>ДОКУМЕНТАЦИЯ</u>					
1.431.6-28.2.22.0.010	ТЕХНИЧЕСКОЕ ОПИСАНИЕ	X	X	X	X	
2-22.0.06	СБОРОЧНЫЙ ЧЕРТЕЖ	X	X	X	X	
	<u>ДЕТАЛИ</u>					
	ПОЛОСА 6-8*90 ГОСТ 19303-74 ^Р ВСтЗ кп2 ГОСТ 380-74 ^Р					
1.431.6-28.2-22.1	l = 75	1				0,43 кг
-01	l = 115		1			0,68 кг
1.431.6-28.2-22.2	ПОЛОСА 6-8*120 ГОСТ 19303-74 ^Р l=50 ВСтЗ кп2 ГОСТ 380-74 ^Р			1		0,94 кг
1.431.6-28.2-22.3	ПОЛОСА 6-8*140 ГОСТ 19303-74 ^Р l=150 ВСтЗ кп2 ГОСТ 380-74 ^Р				1	1,28 кг
1.431.6-28.2-22.4	ТРУБА 40*3,5 ГОСТ 3262-75 ^Р l=60	1	1	1	1	0,31 кг
2-22.5	ПОЛОСА 6-8*70 ГОСТ 19303-74 ^Р l=70 ВСтЗ кп2 ГОСТ 380-74 ^Р	1	1	1	1	0,23 кг

ХЗ0978 - 05

НАЧ. ОТД.	БРодский	
Н. КОНТР.	ЧУМАКОВА	
М. СПЕЦ.	КОРОТЕЦКИЙ	
РУК. ГР.	ЧУМАКОВА	
СТ. ИНЖ.	ПРОЦЕНКО	
ИНЖЕН.	КАПЫШОВА	

1.431.6-28.2-22.0

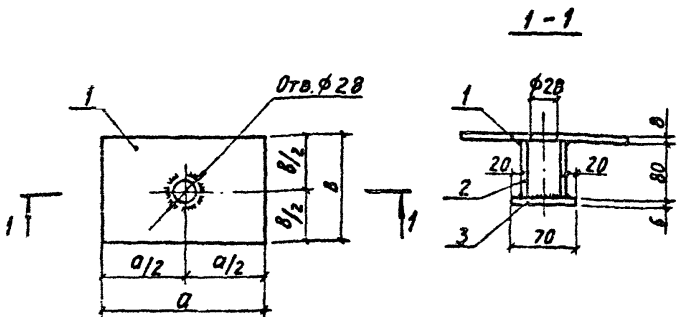
ИЗДЕЛИЕ СОЕДИНИТЕЛЬНОЕ

МС 40

СТАМП	ЛМСТ	ЛМСТОВ
Р		1

ХАРЬКОВСКИЙ
ПРОМСТРОИНИИПРОЕКТ

ФОРМАТ А4



ОБОЗНАЧЕНИЕ	МАРКА	РАЗМЕРЫ, ММ		МАССА, КГ
		а	б	
1.431.6-28.2-22.0	40-1	100	75	0,97
-01	40-2	100	115	1,22
-02	40-3	120	130	1,48
-03	40-4	140	150	1,82

Имя, № посл. Подпись и дата

НАЧ. ОТД. БРОДСКИЙ
 И. КОНТР. ЧУМАКОВА
 ГА СПЕЦ. КОРДЕЦКИЙ
 РИ. ГР. ЧУМАКОВА
 СТ. ИНЖ. ПРОЦЕНКО
 ЧИЖЕН. КАГЪШОВА

ИЗДЕЛИЕ СОЕДИНИТЕЛЬНОЕ
 МС40.
 СБОРОЧНЫЙ ЧЕРТЕЖ

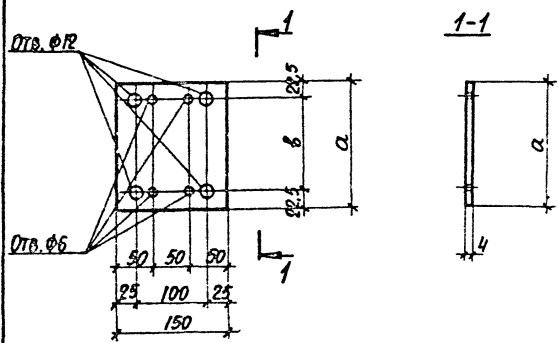
СТАДИИ ЧЕРТЕЖА
 П СМ. ТАБЛ. -
 ЛИСТ ЛИСТОВ 1

ХАРЬКОВСКИЙ
 ПРЕМСТРОИПРОЕКТ

ФОРМАТ А4

83098-03

1.431.6-28.2-22.0СБ



ОБОЗНАЧЕНИЕ	МАРКА	РАЗМЕР, мм		МАССА, кг
		а	б	
1.431.6-28.2-23.0	МС41-1	120	75	0,57
	-01 МС41-2	175	130	0,82
	-02 МС41-3	305	260	1,44

КОМП. ПРОЕК. И ИСП. ВСТАВКА В ДИ. ЧЕРТ.

23098-03

1.431.6-28.2-23.0

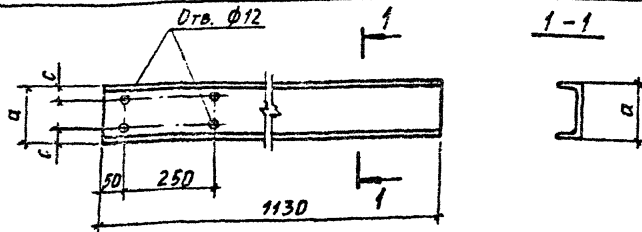
ИЗМ.	КОЛ-ВО	ПОДПИСЬ	ДАТА
1	1	И.И.И.	12.12.74
2	1	И.И.И.	12.12.74
3	1	И.И.И.	12.12.74
4	1	И.И.И.	12.12.74
5	1	И.И.И.	12.12.74

ИЗДЕЛИЕ СОЕДИНИТЕЛЬНОЕ
МС41

Листов 5
Всего 2 ГОСТ 36С-71*

СТАНДАРТ	МАССА	КОЛИЧЕСТВО
Р	см. табл.	—
ЛИСТ		ЛИСТОВ 1
ХАРЬКОВСКИЙ ПРОМЫСЛОВЫЙ ПРОЕКТ		

ФОРМАТ Р4



ОБОЗНАЧЕНИЕ	МАРКА	РАЗМЕРЫ, мм		МАССА кг
		a	c	
1.431.6-28.2-24.0	МС42-1	140	30	13,90
-01	МС42-2	270	65	31,30

ФОРМАТ	ЭВМ	Лист	ОБОЗНАЧЕНИЕ	НАИМЕНОВАНИЕ	КОЛ.	ПРИМЕР.
				1.431.6-28.2-24.0		МС42-1
				<u>ДЕТАЛИ</u>		
Б4		1	1.431.6-28.2-24.1	ШВЕАЛЕР Б-14 ГОСТ 8240-72 ^а ВСТ3кп2 ГОСТ 380-71 ^а Р-1130	1	13,90кг
				1.431.6-28.2-24.0-01		МС42-2
				<u>ДЕТАЛИ</u>		
Б4		1	1.431.6-28.2-24.2	ШВЕАЛЕР Б-27 ГОСТ 8240-72 ^а ВСТ3кпБ ГОСТ 380-71 ^а С-102	1	31,30кг

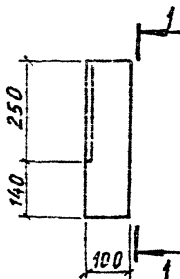
Имя №-подл. Лазаревский И.А. Дата: 01.04.1981 г. М.В. 102

				23098-03			
				1.431.6-28.2-24.0			
НАЧ. ОТО БРДСКИЙ И. КОМТ. ЧУМАКОВА ГЛА СПЕЦ. КОРВЕЦКИН РУК. ГР. ЧУМАКОВА СУ. ИМЖ. ПРОЦЕНКО СТ. ТЕХН. АНТОНИЧЕНКО				ИЗДЕЛИЕ СОЕДИНИТЕЛЬНОЕ МС42		С. ЯКОБ. МАССА. П. АСШТАС	
						Р	СМ. ТАБЛ.
				Лист 1		Из всего 1	
				ХАРЬКОВСКИЙ ПРОМСТРОИПРОЕКТ			

ФОРМАТ А4

Д. 9. 882.

Рис. 1



1-1

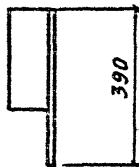
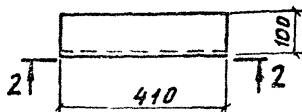
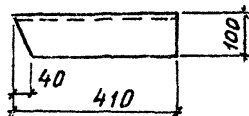


Рис. 2



2-2



ОБОЗНАЧЕНИЕ	МАРКА	Рис.	В, мм	МАССА, кг
1.431.6-28.2-25.0	МС43-1	1	390	3,96
-01	МС43-2	2	410	4,87

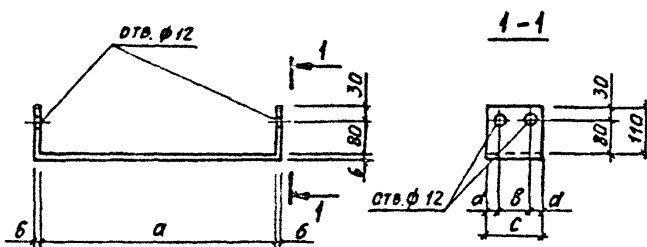
23098-03

1.431.6-28.2-25.0

НАЧ. ОТД.	И. КОНТР.	ГЛ. СПЕЦ.	РУК. ГР.	СТ. ИМП.	СТ. ТЕХН.	ИЗДЕЛИЕ СОЕДИНИТЕЛЬНОЕ МС 43			СТАДИЯ	МАССА	МАСШТАБ
						Р	СП. ТАБЛ.	—	ЛИСТ	ЛИСТОВ	1
БРОВСКИЙ	ЛУТАКОВА	КОРТЕЦКИЙ	ЧУМАКОВА	ПРЕЦЕНКО	МИХАЙЛОВА	УГОЛОК	Б-100хЕ	ГОСТ 859-86	ВГЗ кл 2	ГОСТ 330-74	ХАРЬКОВСКИЙ ПРОМСТРОИНИИПРОЕКТ

ФОРМАТ А4

ИМ. И. СЕВЕРЯКА ПОДПИСЬ И ДАТА ВЗЯТ. ММ.В. И.С.



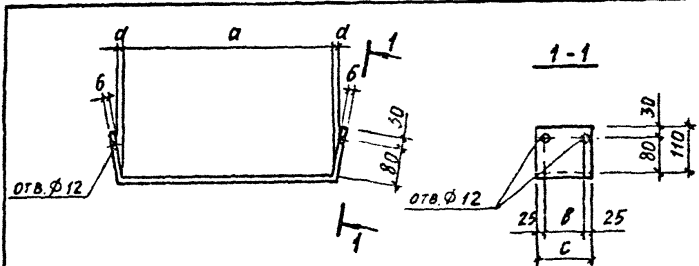
ОБОЗНАЧЕНИЕ	МАРКА	РАЗМЕРЫ, мм				МАССА, кг
		а	б	с	д	
1.431.6-28.2-26.0	МС44-1	302	80	130	25	3,26
-01	МС44-2		140	190	25	4,78
-02	МС45-1		100	160	25	4,02
-03	МС45-2		80	160	40	4,02
-04	МС45-3		140	220	40	5,53
-05	МС45-4		270	350	40	8,80

23098-03

1.431.6-28.2-26.0

				ИЗДЕЛИЕ СОЕДИНИТЕЛЬНОВЕ (МС44, МС45)		
НАЧ. ОТД. БРОВОДСКИЙ		И. КОМП. ЧУМАКОВА		СТАЛЬНАЯ МАССА	МАСШТАБ	
ГЛА. СЛЕД. КОРАТЕЦКИЙ		РУК. ГЛА. ЧУМАКОВА		Р	СМ. ТАБЛ.	-
СГ. АКК. ПРЦЕРКОВ		СГ. ТЕХ. ГЛА. ЧУМАКОВА		Лист	1 из 203	
СГ. ТЕХ. ГЛА. ЧУМАКОВА		ГОДАССА 5-6 ГОСТ 19503-74 *		ХАРЬКОВСКИЙ ПРОСТАВА ИЛИ КОМПОНЕНТ		
		ГОДАССА 5-6 ГОСТ 19503-74 *		ФОРМАТ А4		

ФОРМАТ А4



Д. 9. 882

ОБОЗНАЧЕНИЕ	МАРКА	РАЗМЕРЫ, ММ					МАССА, КГ
		а	б	с	д	ℓ*	
1.431.6-28.2-27.0	МС46-1	522	80	130	12	754	4,62
-01	МС46-2		140	190			6,75
-02	МС47-1	302	80	130	53	534	3,20
-03	МС47-2		140	190			4,80
-04	МС48-1	382	80	130	10	614	3,76
-05	МС48-2		140	190			5,49
-06	МС48-3		170	220			6,36
-07	МС48-4		300	350			10,12
-08	МС49-1	522	170	220	12	754	7,81
-09	МС49-2		300	350			12,43
-10	МС50-1	302	170	220	53	534	5,53
-11	МС50-2		300	350			8,80

* ℓ - ОБЩАЯ ДЛИНА ИЗДЕЛИЯ

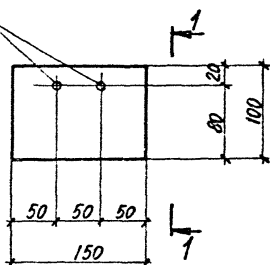
23098-03

Изд. № 10-71, 10-72, 10-73, 10-74, 10-75, 10-76, 10-77, 10-78, 10-79, 10-80, 10-81, 10-82, 10-83, 10-84, 10-85, 10-86, 10-87, 10-88, 10-89, 10-90, 10-91, 10-92, 10-93, 10-94, 10-95, 10-96, 10-97, 10-98, 10-99, 10-100

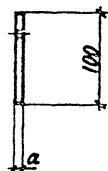
1.431.6-28.2-27.0					
НАЧ. ОТД. БРОДСКИЙ		ИЗДЕЛИЕ СОЕДИНИТЕЛЬНОЕ (МС46 - МС50)	СТАДР	МАССА	ПРСШТАБ
Н. КОНТР. ЧУМАКОВА			Р	СМ.	-
И. СПЕЦ. КОРДЕЦКИЙ			ТАБЛ.		
РУК. ГР. ЧУМАКОВА			ЛИСТ	АНСТОВ 1	
СТ. ИНЖ. ПРОЦЕНКО			ПОЛОСА		
СТ. ТЕХН. МИНАЕВА		5-6 ГОСТ 19028-76*	ХАРЬКОВСКИЙ		
		ВЛЗ КЛЗ ЦСТ 300-71*	ПРОЕКТИРОВАНИЕ		

ФОРМАТ А4

Отв. 06



1-1



ОБОЗНАЧЕНИЕ	МАРКА	α , мм	МАССА, кг
1.431.6-28.2-28.0	МС 51-1	6	0,71
-01	МС 51-2	8	0,94

23098-03

1.431.6-28.2-28.0

№ п/п
 Имя
 Должность
 Подпись
 Дата

Исполн.	Проверен.	Утвержден.	Согласован.
Л.С.П.Е.В.	И.С.П.Е.В.	И.С.П.Е.В.	И.С.П.Е.В.
С.И.М.И.В.	С.И.М.И.В.	С.И.М.И.В.	С.И.М.И.В.
С.И.М.И.В.	С.И.М.И.В.	С.И.М.И.В.	С.И.М.И.В.

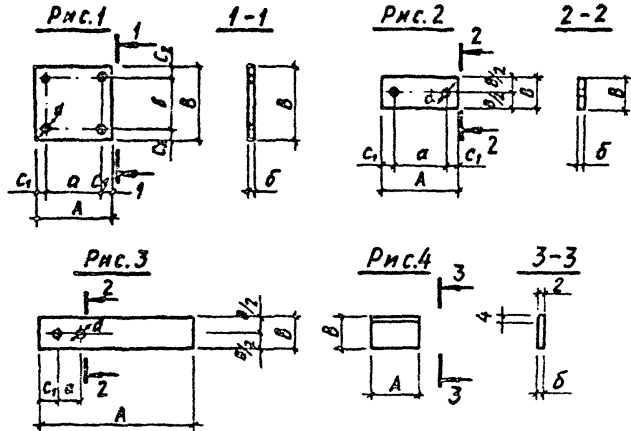
ИЗДЕЛИЕ СОЕДИНИТЕЛЬНОЕ
МС 51

Вариант	Итого	Исполнено
Р	См. табл.	-
Лист	Листов 1	

ПОЛОСА ГОСТ 19903-74*
В СЗ КИ 2 ГОСТ 300-71

ХАРЬКОВСКИЙ
ПРОМСТРОЙПРОЕКТ

ФОРМАТ А4

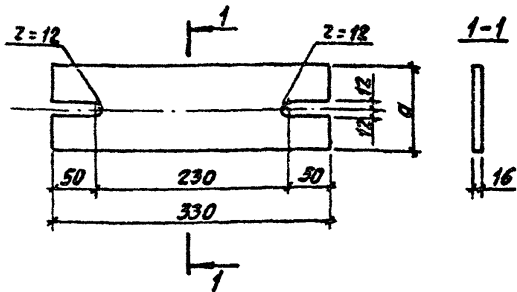


ОБОЗНАЧЕНИЕ	МАДРА	Pnc	РАЗМЕРЫ, мм								МАССА, кг
			A	B	a	b	c ₁	c ₂	d	b	
1.431.6-28.2-29.0	MC 52	1	120	120	80	80	20	20	12	6	0,68
-01	MC 53		60	80	30	15	6	5	0,28		
-02	MC 54	2	120	60	80	20	-	-	12	6	0,34
-03	MC 55		800	80	850				14	8	4,50
-04	MC 56		240	190	16				6	0,90	
-05	MC 57	3	120	40	25	-	20	-	6	6	0,23
-06	MC 58		290	100	60	-	40	-	22	10	2,28
-07	MC 59		100	60	-	-	-	-	6	0,28	

23098-03

1.431.6-28.2-29.0

МАТЕРИАЛ	ПРЕДЕЛЫ ОТКЛОНЕНИЙ	КОЛИЧЕСТВО СРЕДНИХТЕЛЕФОНОВ (MC52 - MC59)	СТАЛЬ		МАССА	РАЗМЕРЫ
			Р	СТ.		



ОБЗНАЧЕНИЕ	МАРКА	α , мм	МАССА, кг
1.4316-28.2-30.0	60-1	75	2,75
	-01	60-2	4,41
	-02	60-3	5,03
	-03	60-4	5,86

23098-03

1.431.6-28.2-30.0

ИВВ № ПОДЛП ПОДПИСЬ И ДАТА ВЗЯТ. ИВВ №

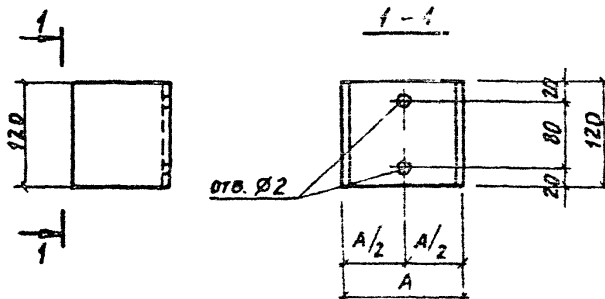
НАЧ. ОТД.	СЕРДЦКИЙ			
И КОНТР.	ЧУМАКОВА			
РА. СРЕД.	КРЕВЕЦКИЙ			
РУК. ГР.	ЧУМАКОВА			
СТ. ММД.	ПРОЦЕНКО			
ИНЖЕН.	КАТЫШЕВА			

ИЗДАНИЕ СОЕДИНИТЕЛЬНОЕ
МС 60

СТАРИЕ	ТАССА	ИНСТРУК
Р	БР.	-
	ТАВА	
ЛИСТ		ЛИСТОВ 1
ХАРЬКОВСКИЙ ПРЕМЬЕР-МОНТАЖЕНТ		

ПОЛОСА В-16 ГОСТ 19703-74
СТ 75КС6-1 ТУ 4-1-3025-00

ФОРМАТ А4



ОБОЗНАЧЕНИЕ	МАРКА	РАЗМЕР A, мм	МАССА, кг
1.4316-28.2-31.0	МСБ1-1	140	1,48
	-01 МСБ1-2	270	3,32

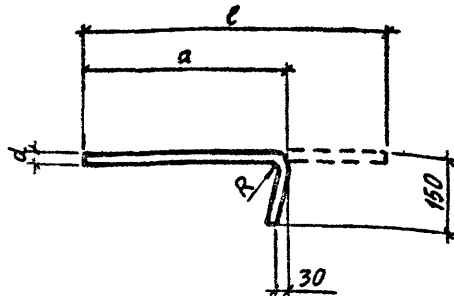
ИВБ. №-ПОДЛ. ПОДПИСЬ И ДАТА ВЗЛП. ИИО.ИВ

83098-03

1.4316-28.2-31.0

ИЗДЕЛИЕ СОЕДИНИТЕЛЬНОВ				СТАНДАРТ	МАССА	МАШТАБ
ИЗДАНИЕ	МСБ1	Р	СТ. ТАБЛ.	-		
АНСТ	АНСТОВА 1					
ХАРЬКОВСКИЙ ПРОМСТРОЙПРОЕКТ						

ЧЕРТЕЖ А4



Л. 9. 882.

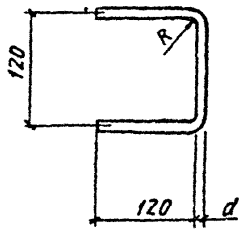
ОБОЗНАЧЕНИЕ	МАРКА	РАЗМЕРЫ, мм				МАССА, кг
		a	l	R	d	
1.431.6-28.2-33.0	МС64-1	250	370			0,23
-01	МС64-2	380	500	50	10	0,31
-02	МС64-3	540	650			0,58
-03	МС64-4	670	780	60	12	0,69

23098-03

1.431.6-28.2-33.0

Изд. № 10 1988 г. Подпись и дата Взам. инв. №

НАЧ. ОТД. БРОДСКИЙ	ИЗДЕЛИЕ СОЕДИНИТЕЛЬНОЕ МС 64	СТАДИЯ	МАССА	МАСШТАБ
Н. КОНТР. ЧУАКОВА		P	СМ. ТАБЛ.	-
ГЛ. СПЕЦ. КОРОТЕЦКИЙ		ЛИСТ ЛИСТОВ 1		
РУК. ГР. ЧУАКОВА		ХАРЬКОВСКИЙ ПРОМСТРОИНИИПРОЕКТ		
СТ. ИНЖ. ПРОЦЕНКО		ФОРМАТ А4		
СТ. ТЕХН. МИНАЕВА	СТЕРЖЕНЬ АРМАТУРНЫЙ КЛАССА А-III ГОСТ 5781-82			



ОБОЗНАЧЕНИЕ	МАРКА	РАЗМЕРЫ, ММ			МАССА, КГ
		d	R	ℓ	
1.431.6-28.2-34.0	МС65-1	10	15	355	0,22
-01	МС65-2	12	18	365	0,32
-02	МС65-3	18	27	350	0,70

83098-03

1.431.6-28.2-34.0

Имя, отчество и фамилия, должность

Имя отч. Бродский	✓
И. ГИТОВ	✓
И. ГИТОВ	✓
И. ГИТОВ	✓
И. ГИТОВ	✓
И. ГИТОВ	✓
И. ГИТОВ	✓
И. ГИТОВ	✓
И. ГИТОВ	✓
И. ГИТОВ	✓

УЗДЕЛ СРЕДИТЕЛЬНЫЙ
МС 65

СЕРИЯ КОНСТРУКЦИЯ
1.431.6-28.2-34.0
1900-1900-03

МАССА			МАСШТАБ		
Р	ст.	-	ТАБЛ.		
Лист		Листов 1			
ХАРЬКОВСКИЙ СТАЛЬПРОМКОМПЛЕКТ					

Рис.1

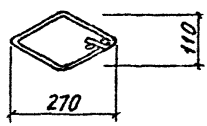


Рис.2

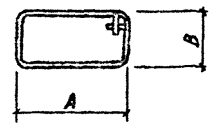
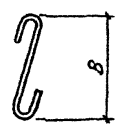


Рис.3



Л. 9. 882

ОБОЗНАЧЕНИЕ	МАРКА	Рис.	РАЗМЕРЫ, мм			МАССА, кг
			A	B	ℓ	
1.431.6-28.2-35.0	МС66-1	1	-	-	730	0,10
-01	МС67-1	2	270	140	970	0,13
-02	МС67-2		400	140	1230	0,17
-03	МС67-3		400	270	1490	0,21
-04	МС67-4		530	270	1750	0,24
-05	МС67-5		660	270	2010	0,28
-06	МС68-1	3	270	-	420	0,06
-07	МС68-2		400	-	550	0,08

23098-03

1.431.6-28.2-35.0

ИЗДАНИЕ ПОДПИСЬ И ДАТА ВЗРА. ИЛИ В.А.

И. В. С. БРОДСКИЙ	И. В. С. БРОДСКИЙ	ИЗДАНИЕ СОЕДИНИТЕЛЬНОЕ (МС66-МС68)	Р	СМ	-
И. В. С. БРОДСКИЙ	И. В. С. БРОДСКИЙ	СОЕДИНЕНИЕ АРМАТУРНОЕ	ТАБЛ	ТАБЛ	-
И. В. С. БРОДСКИЙ	И. В. С. БРОДСКИЙ	СОЕДИНЕНИЕ АРМАТУРНОЕ	ТАБЛ	ТАБЛ	-
И. В. С. БРОДСКИЙ	И. В. С. БРОДСКИЙ	СОЕДИНЕНИЕ АРМАТУРНОЕ	ТАБЛ	ТАБЛ	-
И. В. С. БРОДСКИЙ	И. В. С. БРОДСКИЙ	СОЕДИНЕНИЕ АРМАТУРНОЕ	ТАБЛ	ТАБЛ	-
И. В. С. БРОДСКИЙ	И. В. С. БРОДСКИЙ	СОЕДИНЕНИЕ АРМАТУРНОЕ	ТАБЛ	ТАБЛ	-
И. В. С. БРОДСКИЙ	И. В. С. БРОДСКИЙ	СОЕДИНЕНИЕ АРМАТУРНОЕ	ТАБЛ	ТАБЛ	-
И. В. С. БРОДСКИЙ	И. В. С. БРОДСКИЙ	СОЕДИНЕНИЕ АРМАТУРНОЕ	ТАБЛ	ТАБЛ	-
И. В. С. БРОДСКИЙ	И. В. С. БРОДСКИЙ	СОЕДИНЕНИЕ АРМАТУРНОЕ	ТАБЛ	ТАБЛ	-
И. В. С. БРОДСКИЙ	И. В. С. БРОДСКИЙ	СОЕДИНЕНИЕ АРМАТУРНОЕ	ТАБЛ	ТАБЛ	-

СОЕДИНЕНИЕ АРМАТУРНОЕ
 Ø58-I ПСГ 6727-80

МАРКОВСКИЙ
 СОЕДИНЕНИЕ АРМАТУРНОЕ

ФОРМАТ А4

Рис.1

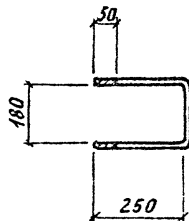
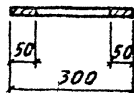


Рис.2



ОБОЗНАЧЕНИЕ	МАРКА	Рис.	РАЗМЕР L, мм	МАССА, кг
1431.6-28.2-36.0	МС69	1	710	0,63
-01	МС70	2	300	0,27

23098-03

1431.6-28.2-36.0

ЧИСЛО КОМПОНОВ И ДИТА ВЗЯТИ ИЛИ В
 ЧИСЛО КОМПОНОВ И ДИТА ВЗЯТИ ИЛИ В

КОМПОНОВ И ДИТА ВЗЯТИ ИЛИ В
 КОМПОНОВ И ДИТА ВЗЯТИ ИЛИ В
 КОМПОНОВ И ДИТА ВЗЯТИ ИЛИ В
 КОМПОНОВ И ДИТА ВЗЯТИ ИЛИ В
 КОМПОНОВ И ДИТА ВЗЯТИ ИЛИ В

ИЗМЕНЕ СОФИЦИТОСНО
 МС69, МС70

ТАБЛИЦА СТАБИЛИТАТА

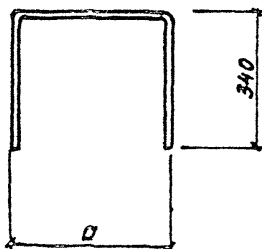
Р	СМ ТАВА	-

ЛГОТ / МСГОВ 1

СТРОИТЕЛЬСТВО
 С 12 АИ
 ССТ 5141 - 82

ЧАСТИ ИЛИ ДИТА
 ЧАСТИ ИЛИ ДИТА

СЕРИЯ 44



ОБОЗНАЧЕНИЕ	МАРКА	РАЗМЕРЫ, мм		МАССА, кг
		а	б	
1.431.6-28.2-37.0	МС71-1	150	820	0,11
-01	МС71-2	280	950	0,13
-02	МС71-3	410	1020	0,15
-03	МС71-4	540	1210	0,17

23095-03

1.431.6-28.2-37.0

ИЗДАНИЕ
ИЗМЕНЕНИЯ
ИЗМЕНЕНИЯ
ИЗМЕНЕНИЯ
ИЗМЕНЕНИЯ
ИЗМЕНЕНИЯ

ИЗДАНИЕ
ИЗМЕНЕНИЯ
ИЗМЕНЕНИЯ
ИЗМЕНЕНИЯ
ИЗМЕНЕНИЯ
ИЗМЕНЕНИЯ

СТАТУС	ФАКТОР	КОЭФФИЦИЕНТ
Р	САЛ	-
	ТАБЛ	

Рис.1

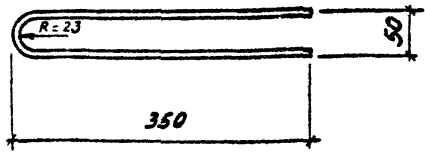
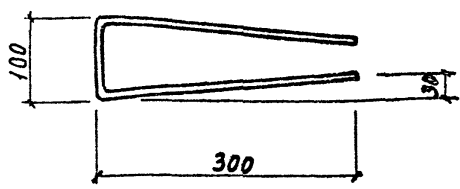


Рис.2



ОБОЗНАЧЕНИЕ	МАРКА	РИС.	РАЗМЕР D, мм	МАССА, кг
1.431.6-28.2-38.0	МС72	1	730	0,10
-01	МС73	2	700	0,10

23098-03

1.431.6-28.2-38.0

ИМЯ И ОТЧЕВО И ПОДПИСЬ И ДАТА ВЫПУСКА

НАЧ. ОТД. БРОДСКИЙ
 И. КОНТ. ЧУПАРОВА
 ГЛ. СПЕЦ. КОРТЕЦКИЙ
 РУК. ГР. ЧИПАНОВА
 СТ. ИНЖ. ПРОЦЕНКО
 СТ. ТЕХН. ПИНАЕВА

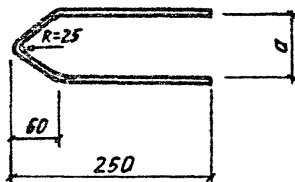
ИЗДЕЛИЕ СОЕДИНИТЕЛЬН
 (МС72, МС73)

СТАДИЯ	МАССА	ЛИСТЫ
Р	СМ. ТАБЛ.	ЛИСТОВ 1
	-	

СТЕРЖЕНЬ АРМАТУРНЫЙ
 Ф58В I ГОСТ 6727-80*

ХАРЬКОВСКИЙ
 ПРОМСТРОЙНИИМПРОЕКТ

ФОРМАТ А4

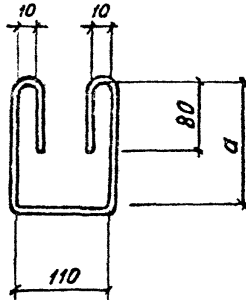


ОБЪЗНАЧЕНИЕ	МАРКА	РАЗМЕРЫ, мм		МАССА, кг
		а	р	
1431.6-28.2-39.0	МС74-1	80	530	0,07
-01	МС74-2	210	630	0,09
-02	МС74-3	30	510	0,07

23098-03

1.431.6-28.2-39.0

ИЗВЕЛЕНИЕ СРЕДНИТЕЛЬНОЕ МС 74		СТАВКА	КАССА	МАШИНЫ
		Р	СМ.	-
		ТАБЛ.		
		АНЕТ	АНЕТОВ 3	
СВЯЖЕНЬ АРМАТУРНЫЙ Ф50В1 ГОСТ 6727-80*		ХАРЬКОВСКИЙ ПРОМЫШЛЕННЫЙ		



ОБОЗНАЧЕНИЕ	МАРКА	РАЗМЕРЫ, мм		МАССА, кг
		а	с	
1.431.6-28.2-40.0	МС75-1	85	500	0,11
-01	МС75-2	140	610	0,14
-02	МС75-3	260	850	0,19

ИМЯ И ПОДПИСЬ ПОДПИСЬ И ДАТА ВЗАИМОВЫСЫ					23098-03			
					1.431.6-28.2-40.0			
	ЧЛЧ ОТА БРОДСКИЙ				ИЗДАНИЕ СОЕДИНИТЕЛЬННОЕ		СРЕДНЯЯ МАССА	МАСШТАБ
	И КОМП. ЧУМАКОВА				МС75		Р	СМ. ТАБЛ.
	СА СПЕЦ. КВАРТЕЦКИЙ							-
РУК. ГО. ЧУМАКОВА						ЛИСТ		
СТ. МХ. ПРОЦЕНКО						ЛИСТОВ 4		
СТ. ТЕХ. МИНАЕВА				СТЕРЖЕНЬ АРМАТУРНЫЙ		ХАРЬКОВСКИЙ		
				ФБА I ГОСТ 5731-82		ПРОМСТРОЙНИИПРОЕКТ		

ФОРМАТ А4

288 60

ФОРМАТ		ОБОЗНАЧЕНИЕ	НАИМЕНОВАНИЕ	КОЛ. НА ИСПОЛН. 1431.6-28.Г.44.0-						ПРИМЕЧАНИЕ
ЗНАК	ПРОЗ.			-	01	02	03	04	05	
			<u>ДОКУМЕНТАЦИЯ</u>							
A4		1.431.6-28.2-00.0ТО	ТЕХНИЧЕСКОЕ ОПИСАНИЕ	X	X	X	X	X	X	
A4		.2-41.0СБ	СБОРОЧНЫЙ ЧЕРТЕЖ	X	X	X	X	X	X	
			<u>ДЕТАЛИ</u>							
			Ф5ВР I, ГОСТ 6727-80*							
54	1	1.431.6-28.2-41.1	Р=630	1						0,09 кг
			-01 Р=740		1					0,10 кг
			-02 Р=820			1				0,11 кг
			-03 Р=880				1			0,12 кг
			-04 Р=940					1		0,13 кг
			Ф8А III, ГОСТ 5781-82							
		1.431.6-28.2-41.2	Р=860					1		0,33 кг
			-01 Р=1120						1	0,43 кг

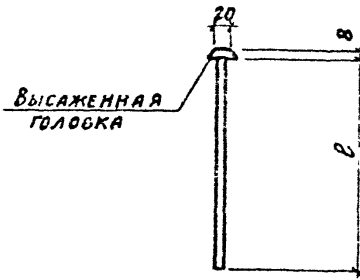
25096-03

НАЧ. ОТД.	БРДСКИЙ	
Н. КОНТР.	ЧУМАКОВА	<i>Чу</i>
ГЛ. СПЕЦ.	КОРТЕЦКИЙ	<i>Кор</i>
РУК. ГР.	ЧУМАКОВА	<i>Чу</i>
СТ. ИНЖ.	ПРОЦЕНКО	<i>Про</i>
СТ. ТЕХН.	МИНАЕВА	<i>Ми</i>

1.431.6-28.2-41.0

ИЗДЕЛИЕ СОЕДИНИТЕЛЬНОЕ
(МС 76, МС 77)

СТАДИЯ	ЛИСТ	ЛИСТОВ
Р	1	1
ХАРЬКОВСКИЙ ПРОМСТРОИНИПРОЕКТ		



ПРИ ОТСУТСТВИИ НА ЗАВОДЕ-ИЗГОТОВИТЕЛЕ ОБОРУДОВАНИЯ ДЛЯ ВЫСАЖКИ ГОЛОВОК ПОСЛЕДНИЕ ЗАМЕНИТЬ АНКЕРНЫМИ ШАЙБАМИ

Л. 9. 882.

ОБОЗНАЧЕНИЕ	МАРКА	ℓ, мм	МАССА, кг
1.431.6-28.2-42.0	МС78-1	2350	1,47
-01	МС78-2	2550	1,65
-02	МС78-3	2750	1,71
-03	МС78-4	2800	1,74
-04	МС78-5	2950	1,84
-05	МС78-6	3050	1,88
-06	МС78-7	3100	1,93
-07	МС78-8	3150	1,96
-08	МС78-9	3200	1,99

ЭЛЕМЕНТЫ И ТАБЛИЦА

23098-03

1.431.6-28.2-42.0			
И.А. Д. БРОДСКИЙ	И.А. Д. БРОДСКИЙ	ИЗДЕЛИЕ СОЕДИНИТЕЛЬНОЕ	
И.А. Д. БРОДСКИЙ	И.А. Д. БРОДСКИЙ	МС 78	МАССА ПРЕСТАВ
И.А. Д. БРОДСКИЙ	И.А. Д. БРОДСКИЙ		9 см. -
И.А. Д. БРОДСКИЙ	И.А. Д. БРОДСКИЙ		1200 мм. ЛАТОВЕ 3
И.А. Д. БРОДСКИЙ	И.А. Д. БРОДСКИЙ	СИСТЕМА КР. ЗАТВОРНОЙ	
И.А. Д. БРОДСКИЙ	И.А. Д. БРОДСКИЙ	В КОД. ПЕР. 0731-82	

9.04.82

ОБОЗНАЧЕНИЕ	МАРКА	ℓ, мм	МАССА, кг
1.431.6-28.2-42.0-09	МС78-10	3250	2,02
-10	МС78-11	3330	2,07
-11	МС78-12	3350	2,08
-12	МС78-13	3400	2,11
-13	МС78-14	3500	2,17
-14	МС78-15	3550	2,21
-15	МС78-16	3600	2,24
-16	МС78-17	3700	2,30
-17	МС78-18	3850	2,39
-18	МС78-19	3930	2,44
-19	МС78-20	3950	2,45
-20	МС78-21	4100	2,55
-21	МС78-22	4150	2,58
-22	МС78-23	4300	2,67
-23	МС78-24	4350	2,70
-24	МС78-25	4450	2,76
-25	МС78-26	4530	2,81
-26	МС78-27	4550	2,82
-27	МС78-28	4600	2,85
-28	МС78-29	4700	2,92
-29	МС78-30	4750	2,95
-30	МС78-31	4800	2,98

№... года Подпись и дата Взят инв. №

23098-03

1.431.6-28.2-42.0

№...

2

Формат А4

ОБОЗНАЧЕНИЕ	МАРКА	ℓ, мм	МАССА, кг
1431.6-28.2-42.0 - 31	МС78-32	4900	3,04
-32	МС78-33	5050	3,13
-33	МС78-34	5130	3,18
-34	МС78-35	5150	3,19
-35	МС78-36	5300	3,29
-36	МС78-37	5350	3,32
-37	МС78-38	5500	3,41
-38	МС78-39	5550	3,44
-39	МС78-40	5650	3,50
-40	МС78-41	5730	3,55
-41	МС78-42	5750	3,56
-42	МС78-43	5800	3,59
-43	МС78-44	5900	3,66
-44	МС78-45	5950	3,69
-45	МС78-46	6000	3,72

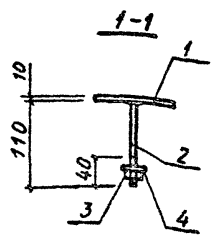
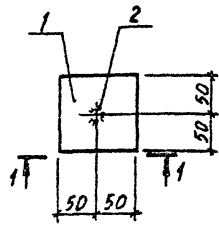
ГОС. НАР. ТЕХ. УНИВЕРС. И ИТЦ. СОС. НАУК. ДНЦ

23098-03

1.431.6-28.2-42.0

КРП
3

ФОРМАТ А4



ФОРМА	ЗОНА	ПОЗ.	ОБОЗНАЧЕНИЕ	НАИМЕНОВАНИЕ	КОЛ.	ПРИМЕЧАНИЕ
				<u>ДЕТАЛИ</u>		
Б4	1		1.431.6-28.2-43.1	ПОЛОСА Б-100x10 ГОСТ 15903-74 ² ГОСТ 3706-17У4-1-3023-80		
Б4	2		1.431.6-28.2-43.2	ФЛАНГ, ГОСТ 5781-82, С=110	1	0,79кг
Б4	3			ГАЙКА М16.5 ГОСТ 5915-70 ²	1	0,03кг
Б4	4			ШАЙБА 16.01 ГОСТ 11371-78 ²	1	0,01кг

Имя, номер, Подпись и дата ВЛАН. ИМ. ИМ.

				23098-03			
				1.431.6-28.2-43.0			
ИМ. ОТД.	БРДСК ИМ			ИЗДЕЛИЕ ЗАКЛАДНОЕ М 1	СТАЛЬ	ГЛАССА	ПЛАСТАВ
И. КЕНТР.	ЧУМАКОВА				Р	1,0кг	1:5
П. СПЕЦ.	КОРТЕЦКИЙ				ЛСТ	ЛСТОВ 1	
РУК. ГР.	ЧУМАКОВА				ХАРЬКОВСКИЙ ПРОЕКТИРОВАНИОНПРОЕКТ		
СТ. МХ.	ПРОЦЕНКО						
СТ. ТЕХ.	ПИНАЕВА						

ФОРМА	ЗОНА	ПОЗ.	ОБОЗНАЧЕНИЕ	НАИМЕНОВАНИЕ	КОД НА ИСПОЛ.		ПРИМЕЧАНИЕ
					1431.6-28-44.0	- 01	
				<u>ДОКУМЕНТАЦИЯ</u>			
A4			1.431.6-28.2-00.0 T0	ТЕХНИЧЕСКОЕ ОПИСАНИЕ	X	X	
A4			.2-44.0 СБ	СБОРОЧНЫЙ ЧЕРТЕЖ	X	X	
				<u>ДЕТАЛИ</u>			
				ФСВР I ГОСТ 6727-80			
B4	1		1.431.6-28.2-44.1	с = 280	3		0,04 кг
			-01	с = 380		3	0,05 кг
B4	2		1.431.6-28.2-44.2	с = 280	3	3	0,04 кг

23098-03

И.А. ОЗД	И.А. ОЗД	И.А. ОЗД
И.А. ОЗД	И.А. ОЗД	И.А. ОЗД
И.А. ОЗД	И.А. ОЗД	И.А. ОЗД
И.А. ОЗД	И.А. ОЗД	И.А. ОЗД
И.А. ОЗД	И.А. ОЗД	И.А. ОЗД
И.А. ОЗД	И.А. ОЗД	И.А. ОЗД
И.А. ОЗД	И.А. ОЗД	И.А. ОЗД

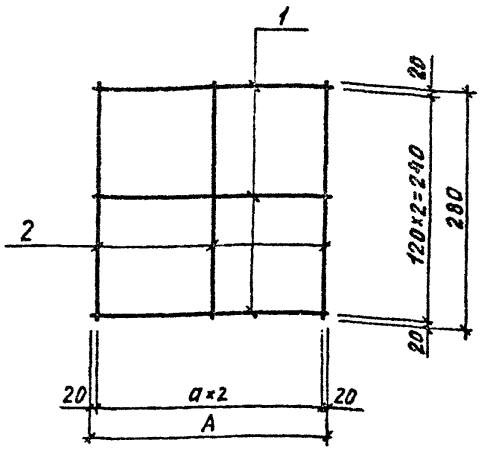
1.431.6-28.2-44.0

СЕТКА АРМАТУРНАЯ С1

СТАДНА	АНСТ	К.ОТОВ
Р		1

ХАР. КОСЛОВИ
ПРОСЯК. ПРОЕКТОР

9.11.17.14



ОБОЗНАЧЕНИЕ	МАРКА	РАЗМЕРЫ, мм		МАССА, кг
		A	a	
1.431.6-28.2-44.0	C1-1	280	120	0,24
-01	C1-2	380	170	0,27

Конт. № подл. / Подпись и дата
 Взам. инв. №

23098-03

1.431.С-28.2-44.0 СБ

Нач. отд. БРОДСКИЙ
 Н. Контр. ЧУПАРОВА
 Гл. спец. КОРСТЕЦКИЙ
 Рук. гр. ЧУПАРОВА
 Сл. инж. ПРОЦЕНКО
 Сл. техн. ПУЧУНЕСА

СЕТКА АРМАТУРНАЯ С1
 СБОРОЧНЫЙ ЧЕРТЕЖ

СТАДИА	МАССА	КОЛИЧЕСТВО
Р	см. ТАБЛ.	-
ЛИСТ 1 ЛИСТОВ 1		

ХАРЬКОВСКИЙ
БРОДСКОЙИМПРОБЕРТ

ФОРМАТ А 4

Ф.И.ИТТ	ЗОНА	ПРЗ.	ОБОЗНАЧЕНИЕ	НАИМЕНОВАНИЕ	КОЛ. НА ИСПОЛН.		ПРИМЕ- ЧАНИЕ
					-	01	
				ДОКУМЕНТАЦИЯ			
А4			1.431.6-28.2-00.0 Т0	ТЕХНИЧЕСКОЕ ОПИСАНИЕ	×	×	
А4			.2-45.0 С6	СБОРОЧНЫЙ ЧЕРТЕЖ	×	×	
				ДЕТАЛИ			
				Ф5ВР1ГОСТ 6727-80			
Б4	1		1.431.6-28.2-45.1	ϕ = 430	3	3	0,05 кг
Б4	2		.2-45.2	ϕ = 330		4	0,05 кг
			-01	ϕ = 280	4		0,04 кг

Л. 9. 882.

Имя, фамилия, отчество и дата вкл. в инв.

Нач. вкл. БРОДСКИЙ	✓
И. КОЧЕРГА	✓
Л. СЕЦКО	✓
Р.Х. ГРИГОРЕНКО	✓
С.А.М. ПРОЦЕНКО	✓
ТЕХНИК ИТВИНЕНКО	✓

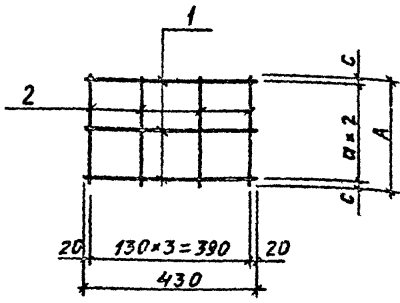
23098-03

1.431.6-28.2-45.0

СЕТКА АРМАТУРНАЯ
С2

СТАДИЯ	ЛИСТ	ЛИСТОВ
Р		?
ХАРЬКОВСКИЙ ПРОМСТРОИНИНЖЕНЕРСКИЙ		

ФОРМАТ А4



ОБОЗНАЧЕНИЕ	МАРКА	РАЗМЕРЫ, мм			МАССА, кг
		A	B	C	
1.431.6-28.2-45.0	C2-1	280	120	20	0,34
-01	C2-2	330	140	25	0,18

23096-03

1.431.6-28.2-45.0 C5

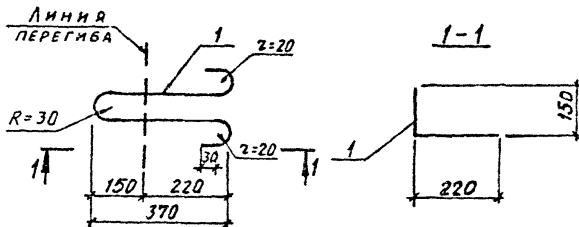
Вид № 102/217 (Задание и детали) ВЛАС. ИСТОЧ.

НАЧ. ОТД. ПРОДС. КНИ	И. КОТЛ. ЧУПРАКОВ	И. СПЕЦ. КОРОТЕЙКИН	РИС. ГР. ЧИМАКОВА	СТ. НАМ. ПРОЦЕНК. С	СТ. ТЕХН. АНТОНЕНКО
----------------------	-------------------	---------------------	-------------------	---------------------	---------------------

СЕТКА АРМАТУРНАЯ С2.
СОБОРОЧНЫЙ ЧЕРТЕЖ

К. РАКОВ	МАССА	ИЮЛЮТАБ
P	СМ.	-
ТАБЛ.		
ЛИСТ	ЛИСТОВ	1
ХАРЬКОВСКИЙ ГОСУДАРСТВЕННЫЙ УНИВЕРСИТЕТ		

ФОРМАТ А4



288.6.10

ФОРМАТ	ЗОНА	ПОЗ.	ОБОЗНАЧЕНИЕ	НАИМЕНОВАНИЕ	КОЛ.	ПРИМЕЧАНИЕ
<u>ДЕТАЛИ</u>						
A4	1	1.431.6-28.2-46.0	ФБАТ ГОСТ 5781-82, $\ell = 930$		1	0,20 кг

23098-03

1.431.6-28.2-46.0

ЛИСТ № ПОДЛ. ПОДПИСЬ И ДАТА (ВМЛ. МНВ.Л.)

И.И. СТАВРАСКИЙ	
И.И. ЧУПАРОВА	
И.И. КОРОТЕЦКИЙ	
Е.С. ЧУПАРОВА	
С.И. ПИЩЕНКО	
С.И. ПИЩЕНКО	

ПЕТЛЯ МОНТАЖНАЯ П1

С.И. ПИЩЕНКО	И.И. ЧУПАРОВА
Р	0,20 кг 1:10
Лист	Листов 1

ХАРЬКОВСКИЙ
ПРОЕКТИРОВАЛЬНИК
ФОРМАТ А4

Чис. листа		Подпись и дата		Взам. инв.														
Формат	Знак	Лист	Обозначение	Наименование	Кол. на исполн. 1.431.6-28.2-47.0-									Примечание				
					-	01	02	03	04	05	06	07	08		09			
				<u>ДОКУМЕНТАЦИЯ</u>														
24			1.431.6-28.2-00.010	ТЕХНИЧЕСКОЕ ОПИСАНИЕ														
А1			2-47.0 СБ	СБОРОЧНЫЙ ЧЕРТЕЖ														
				<u>СБОРОЧНЫЕ ЕДИНИЦЫ</u>														
А4	1		1.431.6-28.2-22.0	ИЗДЕЛИЕ СОЕДИНИТЕЛЬНОЕ														
				МС 40-1	1	1	1	1	1	1	1	1	1	1	1	1	1	1
				<u>ДЕТАЛИ</u>														
А4	2		1.431.6-28.2-30.0	ИЗДЕЛИЕ СОЕДИНИТЕЛЬНОЕ														
				МС 60-1	1	1	1	1	1	1	1	1	1	1	1	1	1	1

Исполнения -10...-19 см. листы 3,4; исполнения -20...-29 - листы 5,6; исполнения -30...-39 - листы 7,8; исполнения -40...-49 - листы 9,10; исполнения -50...-59 - листы 11,12; исполнения -60...-69 - листы 13,14; исполнения -70...-79 - листы 15,16; исполнения 80,81 - лист 17

НАЧ. ВИА	ВРАСКИЙ		
И. КОМП.	ЧУМАКОВА		
ГЛ. СПЕЦ.	КОРТЕЦКИЙ		
РУК. ГР.	ЧУМАКОВА		
СТ. ИНЖ.	ПРОЦЕНКО		
ИНЖЕН.	ФОМИЧЕВ		

1.431.6-28.2-47.0

КОЛОННА ФАХВЕРКА

(КФ1 - КФ82)

СТАДИЯ	ЛИСТ	ЛИСТОВ
Р	1	17

ХАРЬКОВСКИЙ
ПРОМСТРОЙНИИПРОЕКТ

ФОРМАТ А4

23098-03

КОД	НАИМЕНОВАНИЕ	НАИМЕНОВАНИЕ	КОЛ. НА ИСПАН. 1.431.6-28.2-47.0-											ПРИМ. ЧАСТИ		
			-	01	02	03	04	05	06	07	08	09				
		ПРОФИЛЬ 80-80x3 ТУ36-2287-80 ВЕТЗ ХР210СТ 390-91														
01	1.431.6-28.2-47.0	ℓ = 2825	1													16,93кг
	-01	ℓ = 2525		1												18,56кг
	-02	ℓ = 2625			1											19,29кг
	-03	ℓ = 2675				1										19,66кг
	-04	ℓ = 2825					1									20,76кг
	-05	ℓ = 2905						1								21,35кг
	-06	ℓ = 2975							1							21,87кг
	-07	ℓ = 3025								1						22,2кг
	-08	ℓ = 3075									1					22,60кг
	-09	ℓ = 3125										1				22,97кг

23098-03

1.431.6-28.2-47.0

ЛИСТ

2

ФОРМАТ А4

68

№ п/п
 Подпись и дата
 Взам. инв. №

Формат Зона	Поз.	ОБОЗНАЧЕНИЕ	НАИМЕНОВАНИЕ	КОЛ. НА ИСПОЛН. 1431.6-28.2-47.0-										ПРИМ. ЧАНЕ			
				10	11	12	13	14	15	16	17	18	19				
			<u>ДОКУМЕНТАЦИЯ</u>														
А4		1431.6-28.2-00.0 ТО	ТЕХНИЧЕСКОЕ ОПИСАНИЕ	X	X	X	X	X	X	X	X	X	X	X	X	X	X
А4		2-47.0 СБ	СБОРОЧНЫЙ ЧЕРТЕЖ	X	X	X	X	X	X	X	X	X	X	X	X	X	X
			<u>СБОРОЧНЫЕ ЕДИНИЦЫ</u>														
А4	1	1.431.6-28.2-22.0	ИЗДЕЛИЕ СОЕДИНИТЕЛЬНОЕ МС40-1	1	1	1	1	1	1	1	1	1	1	1	1	1	1
			<u>ДЕТАЛИ</u>														
А4	2	1.431.6-28.2-30.0	ИЗДЕЛИЕ СОЕДИНИТЕЛЬНОЕ МС60-1	1	1	1	1	1	1	1	1	1	1	1	1	1	1
			ПрвФмль 80-80:3ТУ36-2287-80 Вст 3 сл 2 ГОСТ 380-76														
Б4	3	1.431.6-28.2-47.1-10	р = 3205	1													23,95 кг
		-11	р = 3225		1												23,90 кг
		-12	р = 3275			1											24,07 кг
		-13	р = 3375				1										24,81 кг

23098-03

1.431.6-28.2-47.0

Лист
3

ФОРМАТ А4

66

ВЕРХОВНИЙ СУД РЕСПУБЛИКИ БЕЛАРУСЬ
 ПЕРВАЯ КАМЕРА

№	Обозначение	Наименование	Кол. на исходе 1.431.6-28.2-47.0										Полное наименование		
			10	11	12	13	14	15	16	17	18	19			
		ПОРКОВ 80x80x3 ТУ 36-2297-80 встр. к п. 2 ГОСТ 25 71													
	1.431.6-28.2-47.1-14	С = 3425					1								25,17кг
	-15	С = 3475						1							25,54кг
	-16	С = 3575							1						26,29кг
	-17	С = 3725								1					27,39кг
	-18	С = 3605									1				27,97кг
	-19	С = 3825										1			28,11кг

23098-03

1.431.6-28.2-47.0

лист

4

ФОРМАТ А4

16

ИНВ № 100А ПОДПИСЬ И ДАТА ВЗАМ ИМЯ

ФОРМАТ	КОЛ-ВО	ПЛОЩ.	ОБОЗНАЧЕНИЕ	НАИМЕНОВАНИЕ	Кол. на исполн. 1.431.6-28.2-47.0-										ПРИМЕЧАНИЕ		
					20	21	22	23	24	25	26	27	28	29			
					<u>ДОКУМЕНТАЦИЯ</u>												
A4			1.431.6-28.2-00.0 ТО	ТЕХНИЧЕСКОЕ ОПИСАНИЕ													
A4			2-47.0 СБ	СБОРОЧНЫЙ ЧЕРТЕЖ													
					<u>СБОРОЧНЫЕ ЕДИНИЦЫ</u>												
					<u>ИЗДЕЛИЕ СОЕДИНИТЕЛЬНОЕ</u>												
A4	1		1.431.6-28.2-22.0	МС40-1	1												
			-01	МС40-2		1	1	1	1	1	1	1	1	1	1		
					<u>ДЕТАЛИ</u>												
					<u>ИЗДЕЛИЕ СОЕДИНИТЕЛЬНОЕ</u>												
A4	2		1.431.6-28.2-30.0	МС60-1	1												
			-01	МС60-2		1	1	1	1	1	1	1	1	1	1		
B4	3		1.431.6-28.2-42.1-20	Профиль 80x80x3 ТУ 36-2287-80 вст 3 кп2 ГОСТ 380-71*													
				В=3975	1												2922к

23098-03

1.431.6-28.2-47.0

АНСТ

5

ФОРМАТ А4

52

288 БВ

№ п/п		Подпись и дата		Лист №		КОЛ. ЛИСТОВ										Итого									
№	Лист	№	Подпись	Дата	Обозначение	Наименование	исполн. 1431.6-28.2-47.0-										Итого								
							20	21	22	23	24	25	26	27	28	29									
						Профиль																			
Бк		5			1.431.6-28.2-47.0	ℓ = 3125		1																	28,78кг
					-01	ℓ = 3205			1																29,58кг
					-02	ℓ = 3225				1															29,70кг
					-03	ℓ = 3275					1														30,16кг
					-04	ℓ = 3375						1													31,08кг
					-05	ℓ = 3425							1												31,64кг
					-06	ℓ = 3475									1										32,00кг
					-07	ℓ = 3575																			32,93кг
					-08	ℓ = 3725																			34,31кг

23098-03

1.431.6-28.2-47.0

Лист

8

ФОРМАТ А4

93

ФОРМА	ЭТАП	Л/С	ОБОЗНАЧЕНИЕ	НАИМЕНОВАНИЕ	КОЛ. НА ИСПОЛН. 1.431.6-28.2-47.0-										ПРИМЕЧАНИЕ		
					30	31	32	33	34	35	36	37	38	39			
				<u>ДОКУМЕНТАЦИЯ</u>													
А4			1.431.6-28.2-07.0 Т0	ТЕХНИЧЕСКОЕ ОПИСАНИЕ	×	×	×	×	×	×	×	×	×	×	×	×	
А4			.2-47.0 СБ	СБОРОЧНЫЙ ЧЕРТЕЖ	×	×	×	×	×	×	×	×	×	×	×	×	
				<u>СБОРОЧНЫЕ ЕДИНИЦЫ</u>													
А4	1		1.431.6-28.2-22.0-01	ИЗДЕЛИЕ СОЕДИНИТЕЛЬНОЕ													
				МС 40-2	1	1	1	1	1	1	1	1	1	1	1	1	
				<u>ДЕТАЛИ</u>													
А4	2		1.431.6-28.2-30.0-01	ИЗДЕЛИЕ СОЕДИНИТЕЛЬНОЕ													
				МС 80-2	1	1	1	1	1	1	1	1	1	1	1	1	
				Профиль 80*100*3 ТУ 36-2287-80 вст 3 кп 2 ГОСТ 300-71													
Б4	3		1.431.6-28.2-47.2-09	В = 3805	1												35,04кг
			- 10	В = 3825		1											35,23кг
			- 11	В = 3975			1										36,61кг
			- 12	В = 4025				1									37,07кг

23098-03

1.431.6-28.2-47.0

Лист

7

ФОРМАТ А4

лб1

ИВ № ПОЛ. ПОДПИСЬ И ДАТА ВЗАМ. ИВ №

ФОРМАТ	СОЛН	ГОД	ОБОЗНАЧЕНИЕ	НАИМЕНОВАНИЕ	КОЛ. НА ИСПОЛН. 1.431.6-28.2-47.0-										ПРИМЬ- ЧАНИЕ		
					30	31	32	33	34	35	36	37	38	39			
				Профиль 80x120x3 ТУ 36-2287-80 Вст 3 кп 2 ГОСТ 380-71 ^н													
Б4		3	1.431.6-28.2-47.2 - 13	ℓ = 4175					1								38,45 кг
			- 14	ℓ = 4225						1							38,91 кг
			- 15	ℓ = 4325							1						39,83 кг
			- 16	ℓ = 4405								1					40,57 кг
			- 17	ℓ = 4425									1				40,75 кг
			- 18	ℓ = 4475											1		41,21 кг

23098-03

1.431.6-28.2-47.0

Лист
8

ФОРМАТ А4

55

Инс. № подл.	Подпись и дата	Взам. инв. №
--------------	----------------	--------------

№ з/р	№ з/р	Лист	Обозначение	Наименование	Кол. на исполн. 1.431.6-28.2-47.0-										Примечание	
					40	41	42	43	44	45	46	47	48	49		
				<u>Документация</u>												
A4			1.431.6-28.2-00.010	Техническое описание	X	X	X	X	X	X	X	X	X	X	X	
A4			2-47.0 СБ	Сборочный чертеж	X	X	X	X	X	X	X	X	X	X	X	
				<u>Сборочные единицы</u>												
A4	1		1.431.6-28.2-22.0-01	Изделие соединительное МС 40-2												
				<u>Детали</u>												
A4	2		1.431.6-28.2-30.0-01	Изделие соединительное МС 60-2												
				Профиль 80x120x3 ТУ 36-2287-80 ССтЗ кн2 ГОСТ 380-71*												
B4	3		1.431.6-28.2-47.2-19	ℓ = 4575	1											4214кг
			-20	ℓ = 4625		1										4260кг
			-21	ℓ = 4675			1									4306кг
			-22	ℓ = 4775				1								4398кг

23098-03

1.431.6-28.2-47.0

Лист

9

ФОРМАТ А4

96

УБОЗНАЧЕНИЕ	НАИМЕНОВАНИЕ	КВА. НА ИСПОЛН. 1.431.6-28.2-47.0-										ПРИМЕЧАНИЕ	
		40	41	42	43	44	45	46	47	48	49		
	ПРОФИЛЬ 20.120.3 ТУ 36.2287-80 БУТЗ КИЭ ГОСТ 380-71												
3	1.431.6-28.2-47.2-23	С = 4925				1							45,36кг
	-24	С = 5005					1						46,10кг
	-25	С = 5025						1					46,28кг
	-26	С = 5175							1				47,66кг
	-27	С = 5225								1			48,12кг
	-28	С = 5375									1		49,50кг

23098-03

1.431.6-28.2-47.0

ЛМСТ

10

ФОРМАТ А4

97

Имя, должность, Подпись и дата, Вл. л. инв. №

Код	Счет	Поз.	Обозначение	Наименование	Кол. на исполн. 1.431.6-28.2-47.0-										Примечание	
					50	51	52	53	54	55	56	57	58	59		
				<u>ДОКУМЕНТАЦИЯ</u>												
А4			1.431.6-28.2-00.0 Т0	ТЕХНИЧЕСКОЕ ОПИСАНИЕ	X	X	X	X	X	X	X	X	X	X	X	
А6			2-47.0 СБ	СБОРЧНЫЙ ЧЕРТЕЖ	X	X	X	X	X	X	X	X	X	X	X	
				<u>СБОРЧНЫЕ ЕДИНИЦЫ</u>												
				<u>ИЗДАНИЕ СРЕДНИТЕЛЬНОЕ</u>												
А4	1		1.431.6-28.2-22.0-01	МС 40-2	1	1	1	1	1	1	1					
			-02	МС 40-3									1	1	1	
				<u>ДЕТАЛИ</u>												
				<u>ИЗДАНИЕ СРЕДНИТЕЛЬНОЕ</u>												
А6	2		1.431.6-28.2-30.0-01	МС 60-2	1	1	1	1	1	1	1					
			-02	МС 60-3									1	1	1	
				ПРОФИЛЬ 80x120x3 ТУ 36-2207-80 ВостЗкн2 ГОСТ 380-71*												
А4	3		1.431.6-28.2-47.2-29	ℓ = 5425	1											49,96кг
			-30	ℓ = 5525		1										50,89кг
			-31	ℓ = 5605			1									51,62кг

23098-03

1.431.6-28.2-47.0

Лист

11

ФОРМАТ А4

86

ИЗМ. № 1 ПОСЛОНОВ И КАТАЛОГОВ. № 1

№	ПОЗ	ОБОЗНАЧЕНИЕ	НАИМЕНОВАНИЕ	КОА. НА ИСПОЛН. 1.431.6-28.2-47.0-										ПРИМЕЧАНИЕ	
				51	52	53	54	55	56	57	58	59			
				Профиль 80x10x3 ТУ 36-2287-80 ВСТЗ кп 2 ГОСТ 380-71*											
Б.1	3	1.431.6-28.2-47.2-32	ℓ = 5625				1								
		-33	ℓ = 5675					1							
		-34	ℓ = 5775						1						
		-35	ℓ = 5875							1					
				Профиль 100x10x4 ТУ 36-2287-80 ВСТЗ кп 2 ГОСТ 380-71*											
		1.431.6-28.2-47.3	ℓ = 4625								1				
		-01	ℓ = 4675									1			
		-02	ℓ = 4775										1		

2.3098-03

1.431.6-28.2-47.0

Лист

12

ФОРМАТ А4

56

ИФ. № (ИФ. №) ПДАТЬ И ДАТЬ ВЛМ. ИВЛМ

ФОРМАТ	ЗОНА	ПОЗ.	ОБОЗНАЧЕНИЕ	НАИМЕНОВАНИЕ	КОЛ. НА ИСХОДН 1431.6-28-2-47.0-											ПРИМЕЧАНИЕ
					60	61	62	63	64	65	66	67	68	69		
				<u>ДОКУМЕНТАЦИЯ</u>												
АВ			1.431.6-28.2-00.0 ТО	ТЕХНИЧЕСКОЕ ОПИСАНИЕ	X	X	X	X	X	X	X	X	X	X	X	X
А4			.2-47.0 СБ	СБОРОЧНЫЙ ЧЕРТЕЖ	X	X	X	X	X	X	X	X	X	X	X	X
				<u>СБОРОЧНЫЕ ЕДИНИЦЫ</u>												
				ИЗДЕЛИЕ СОЕДИНИТЕЛЬНОЕ												
А4		1	1.431.6-28.2-22.0-02	МС 40-3	1	1	1	1	1	1	1	1	1	1	1	
				<u>ДЕТАЛИ</u>												
АВ		2	1.431.6-28.2-30.0-02	ИЗДЕЛИЕ СОЕДИНИТЕЛЬНОЕ												
				МС 80-3	1	1	1	1	1	1	1	1	1	1	1	
				Профиль 100x140x4 ТУ 36-2287-80 в Ст 3 мм ГОСТ 380-75												
Б-1		3	1.431.6-28.2-47.3-03	ℓ = 4925	1											72,40кг
			-04	ℓ = 5005		1										73,57кг
			-05	ℓ = 5025			1									73,87кг
			-08	ℓ = 5175				1								76,01кг

23098-03

1 431.6-28.2-47.0

ЛИСТ
13

ФОРМАТ А4

ИД № ПЛАМ/ПРОЦЕСС И ДАТА ВЗАИМ. №

№	П.п.	ОБОЗНАЧЕНИЕ	НАИМЕНОВАНИЕ	КОЛ. НА ИСПОЛН. 1.431.6-28.2-47.0											ПРИМЕЧАНИЕ	
				60	61	62	63	64	65	66	67	68	69			
			100x40x4 ТУ 36-2287-80 Профиль Вст 3 кп 2 ГОСТ 380-71*													
ИЧ		1.431.6-28.2-47.3-07	ℓ = 5225						1							76,81кг
		-08	ℓ = 5375							1						79,01кг
		-09	ℓ = 5425								1					79,75кг
		-10	ℓ = 5525									1				81,22кг
		-11	ℓ = 5605										1			81,39кг
		-12	ℓ = 5625											1		82,69кг

23098-03

1.431.6-28.2-47.0

Лист 14

101

ФОРМАТ А4

Изм. №		Подпись и дата		Взам. инв. №		Кол. на исполн. 1.431.6-28.2-47.0-											Примечание
Формат	Зона	Лист	Обозначение		Наименование		70	71	72	73	74	75	76	77	78	79	
					<u>Документация</u>												
A4			1.431.6-28.2-00.0 Т0		Техническое описание		X	X	X	X	X	X	X	X	X	X	X
A4			.2-470 СБ		Сборочный чертеж		X	X	X	X	X	X	X	X	X	X	X
					<u>Сборочные единицы</u>												
					<u>Изделие соединительное</u>												
A4		1	1.431.6-28.2-22.0-02		МС 40-3		1	1									
			-03		МС 40-4				1	1	1	1	1	1	1	1	1
					<u>Детали</u>												
					<u>Изделие соединительное</u>												
A4		2	1.431.6-28.2-30.0-02		МС 60-3		1	1									
			-03		МС 60-4				1	1	1	1	1	1	1	1	1
					Профиль 100x140x4 ТУ 36-2287-80 ВГЗ кл 2 ГОСТ 380-71*												
B4		3	1.431.6-28.2-47.3-13		ℓ = 5675		1										83,42 кг
			-14		ℓ = 5775			1									84,89 кг

23098-03

1.431.6-28.2-47.0

Лист

15

Формат А4

102

№ п/п № подл. Подпись и дата Взам. инв. №

С.ч. инв.	ЗОНА	П/ОЗ.	ОБОЗНАЧЕНИЕ	НАИМЕНОВАНИЕ	Кол. на исполн. 1.431.6-28.2-47.0-									Примечание	
					70	71	72	73	74	75	76	77	78		79
					Профиль 120x160x51Y36-2287-80 Вст3 сн5ГОСТ 380-71										
Б4		3	1.431.6-28.2-47.4	ℓ = 5825			1								124,07кг
			-01	ℓ = 5875				1							125,14кг
			-02	ℓ = 6225					1						132,50кг
			-03	ℓ = 6625						1					141,11кг
			-04	ℓ = 6725							1				143,21кг
			-05	ℓ = 6805								1			144,95кг
			-06	ℓ = 6825									1		145,37кг
			-07	ℓ = 6875										1	146,40кг

23098-03

1.431.6-28.2-47.0

Лист

16

ФОРМАТ А4

101

ИЗВ. № 10/1981 Подпись и дата Взам инв. №

ФОРМАТ	ЗОНА	Поз.	ОБОЗНАЧЕНИЕ	НАИМЕНОВАНИЕ	КОЛ. НА ИСПОЛН. 1.431.6-28.2-47.0-						ПРИМЕЧАНИЕ
					80	81					
				<u>ДОКУМЕНТАЦИЯ</u>							
А4			1.431.6-28.2-00.0 Т0	ТЕХНИЧЕСКОЕ ОПИСАНИЕ	×	×					
А4			.2-47.0 СБ	СБОРОЧНЫЙ ЧЕРТЕЖ	×	×					
				<u>СБОРОЧНЫЕ ЕДИНИЦЫ</u>							
				<u>ИЗДЕЛИЕ СОЕДИНИТЕЛЬНОЕ</u>							
А4	1		1.431.6-28.2-22.0-03	МС 40-4	1	1					
				<u>ДЕТАЛИ</u>							
А4	2		1.431.6-28.2-30.0-03	ИЗДЕЛИЕ СОЕДИНИТЕЛЬНОЕ							
				МС 60-4	1	1					
				ПРОФИЛЬ 120x160x5 ТУ36-2287-80 6013 сл 5 ГОСТ 380-71*							
Б4	3		1.431.6-28.2-47.4-08	В = 6975	1					Р. 2, 51 кс	
			-09	В = 7075		1				50, 70 кс	

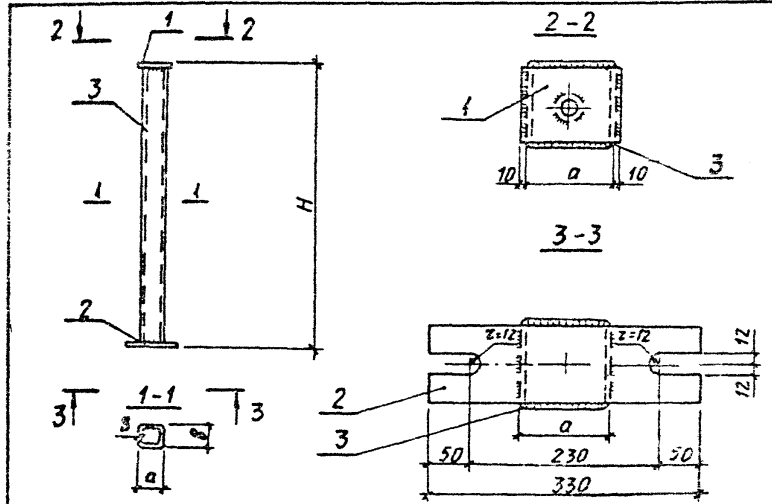
23098-03

1.431.6-28.2-47.0

Лист 17

ФОРМАТ А4

10/1



ОБОЗНАЧЕНИЕ	МАРКА	РАЗМЕРЫ, мм				МАССА, кг
		H	a	b	s	
1.431.6-28.2-47.0	КФ1	2250	80	80	3	20,07
-01	КФ2	2550				22,28
-02	КФ3	2650				23,01
-03	КФ4	2700				23,38
-04	КФ5	2850				24,48
-05	КФ6	2930				25,07
-06	КФ7	3000				25,59

Продолжение таблицы исполнений см лист 2-4

23098-03

1.431.6-28.2-4-055

ШИП, ПЕШКО, ПИЩЕВ. ДАТА, ВЕЩАМ, ВИС...

НАЧ. ОТД. ПРОЕКТИРОВАНИЯ	И. КОНСТ. КУМАКОВА	И. КОНСТ. КОДТЕВКИНА	СВ. НАЧ. ПРОЕКТА	И. КОНСТ. А. А. КУЗНЕЦОВ
--------------------------	--------------------	----------------------	------------------	--------------------------

КОЛОННА ФАХВЕРКА
(КФ1- КФ82)
СБОРОЧНЫЙ ЧЕРТЕЖ

СТАДИЯ		МАССА	ТАБЛ.	ЛИСТЫ
Р	СМ. ТАБЛ.	-	-	-
ЛИСТ 1		ЛИСТОВ 4		

КАРБОНОВЫЙ
ПРОДАТОК МАТЕРИАЛ

ОБОЗНАЧЕНИЕ	МАРКА	РАЗМЕРЫ, мм				МАССА, кг
		H	a	б	S	
14316-28.2-47.0-07	KФ8	3050	80	80	3	25,96
-08	KФ9	3100				26,32
-09	KФ10	3150				26,69
-10	KФ11	3230				27,28
-11	KФ12	3250				27,42
-12	KФ13	3300				27,88
-13	KФ14	3400				28,53
-14	KФ15	3450				29,89
-15	KФ16	3500				29,26
-16	KФ17	3600				30,00
-17	KФ18	3750				31,10
-18	KФ19	3830				31,69
-19	KФ20	3850				31,83
-20	KФ21	4000	32,94			
-21	KФ22	3150	80	120	3	34,41
-22	KФ23	3230				35,15
-23	KФ24	3250				35,33
-24	KФ25	3300				35,79
-25	KФ26	3400				36,71
-26	KФ27	3450				37,17
-27	KФ28	3500				37,63
-28	KФ29	3600				38,66
-29	KФ30	3750				39,94
-30	KФ31	3830				40,67
-31	KФ32	3850	40,86			
-32	KФ33	4000	42,24			
-33	KФ34	4050	42,70			
-34	KФ35	4200	44,08			
-35	KФ35	4250	44,54			

ПРИ ПРОВЕРКЕ ДАТА ВЗЯТИ КОПИЯ

27093-13

14316-28.2-47.005

 ИТС
 2

ГОДАТ 14

ОБОЗНАЧЕНИЕ	МАРКА	РАЗМЕРЫ, мм				МАССА, кг			
		H	a	б	S				
1.431.6-28.2-47.0-36	KФ 37	4350	80	120	3	45,48			
-37	KФ 38	4430				46,20			
-38	KФ 39	4450				46,38			
-39	KФ 40	4500				46,84			
-40	KФ 41	4600				47,77			
-41	KФ 42	4650				48,23			
-42	KФ 43	4700				48,69			
-43	KФ 44	4800				49,61			
-44	KФ 45	4950				50,99			
-45	KФ 46	5030				51,73			
-46	KФ 47	5050				51,91			
-47	KФ 48	5200				53,29			
-48	KФ 49	5250				53,75			
-49	KФ 50	5400				55,13			
-50	KФ 51	5450				55,59			
-51	KФ 52	5550				56,52			
-52	KФ 53	5630				57,25			
-53	KФ 54	5650				57,44			
-54	KФ 55	5700				57,90			
-55	KФ 56	5800				58,82			
-56	KФ 57	5900				59,74			
-57	KФ 58	4650				100	140	4	74,51
-58	KФ 59	4700							75,23
-59	KФ 60	4800							76,70
-60	KФ 61	4950							78,91
-61	KФ 62	5030							80,08
-62	KФ 63	5050							80,38
-63	KФ 64	5200							82,58
-64	KФ 65	5250	83,32						

3076-05

1.431.6-28.2-47.0-36

100
3

ОБОЗНАЧЕНИЕ	МАРКА	РАЗМЕРЫ, мм				МАССА, кг
		Н	а	В	С	
1.431.6-28.2-47.0-65	КФ 66	5400	100	140	4	85,52
-66	КФ 67	5450				86,28
-67	КФ 68	5550				87,73
-68	КФ 69	5630				88,90
-69	КФ 70	5650				89,20
-70	КФ 71	5700				89,93
-71	КФ 72	5800				91,40
-72	КФ 73	5850	120	160	5	131,72
-73	КФ 74	5900				132,79
-74	КФ 75	6250				140,24
-75	КФ 76	6650				148,78
-76	КФ 77	6750				150,89
-77	КФ 78	6830				152,60
-78	КФ 79	6850				153,62
-79	КФ 80	6900				153,87
-80	КФ 81	7000				156,50
-81	КФ 82	7100				158,35

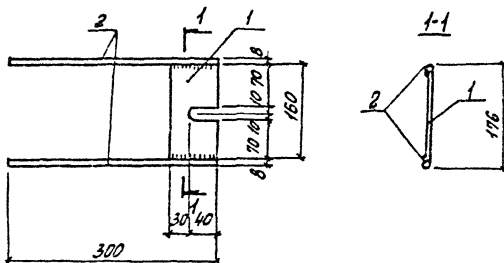
В. Д. ПИДАШ (Продольсь и шата) БИМТ. МВБ. 71

23098-03

1.431.6-28.2-47.0 55

Лист
4

ФОРМАТ А4



Д. 9. 882

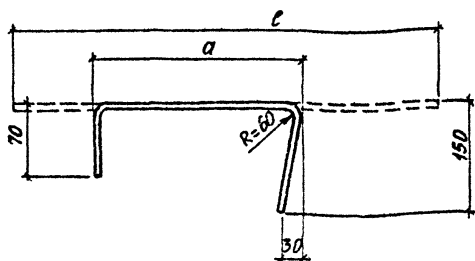
КОЛИЧЕСТВО ЕДИНИЦ	ПОЗ.	ОБОЗНАЧЕНИЕ	НАИМЕНОВАНИЕ	КОЛ.	ПРИМ.Ч.
			<u>ДЕТАЛИ</u>		
54	1		Полоса Б-6x70 ГОСТ 19903-74 [®] вотэкра ГОСТ 380-71 [®] В-160	1	0,43 кг
54	2		Ф8А III ГОСТ 5781-82, В-300	2	0,12 кг

23098-03

1.431.6-28.2-48.0

ИЗМ.	ИЗМЕНЕНИЯ	ПОДПИСАНИЕ	ДАТА	ИЗМЕРЕНИЕ СОЕДИНИТЕЛЬНЫЕ	ОТРА. В МАСШ. ЧТО. 1:65
				ЧТО 79	P 073 -
					ЧТО 1.000.001
					КАРТИН. ЧТО. 1:65

СОЗДАТ



ОБЗНАЧЕНИЕ	МАРКА	РАЗМЕРЫ, ММ		МАССА, КГ
		а	l	
1.431.6-28.2-49.0	МС 80-1	160	340	0,36
	-01 МС 80-2	290	470	0,48

23098-03

1.431.6-28.2-49.0

ИИИ ДИА	БРЮСКИН	
И КОМП.	ЧУМАКОВА	
ИЛ КОМС	КОРТЕЦКАЯ	
ДУК. ГР.	ЧУМАКОВА	
СТ. ИИИ	ВІРОЦЕНКО	
ИИИ ДИА	ЛІТВИНОВА	

ИЗДЕЛИЕ СОЕДИНИТЕЛЬНОЕ
МС 80

СТАЛЬ	МАССА	МАСШТАБ
Р	СМ. ТАБЛ.	-
ЛИСТ	ЛИСТОВ 1	

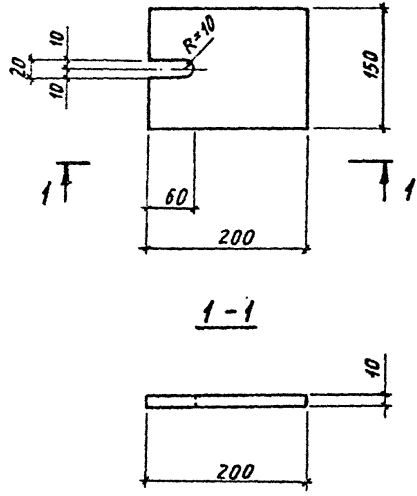
СТЕРЖЕНЬ АРМАТУРНЫЙ
Ф 12 АШ ГОСТ 5781-82

ХАРЬКОВСКИЙ
ПРОМСТРОИНИИПРОЕКТ

ФОРМАТ А4

ИИИ ДИА ЧУМАКОВА

Л. 9. 882



23098-03

1.431.6-28.2-50.0

Имя, Фамилия, Подпись и Дата

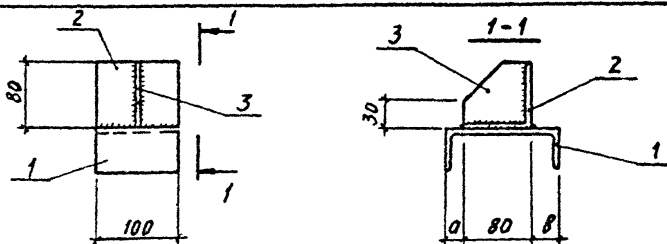
НАЧ. ОТД.	БРДСКИЙ	<i>[Signature]</i>
Н. КРИТЯ	ЧУМАКОВА	<i>[Signature]</i>
ГЛАВ. СП.	КОРТЕЦКИЙ	<i>[Signature]</i>
Р. И. СР.	ЧУМАКОВА	<i>[Signature]</i>
СТ. ИНЖ.	ПРОЦЕНКО	<i>[Signature]</i>
И. И. ЧЕР.	БОДИНЧЕВ	<i>[Signature]</i>

ИЗДЕЛИЕ СОЕДИНИТЕЛЬНОЕ
МС В1

СТАЛЬ МАССА МАШТАБ		
Р	226 кг	1:5
Лист	Листов 1	
ХАРЬКОВСКИЙ ПРОЕКТИРОВАТЕЛЬСКИЙ		

Полоса ГСТ 15 9 03 - 74 *
ВР-3лсб-1ТЭ14-13923-80

ФОРМАТ А



ОБОЗНАЧЕНИЕ	МАРКА	РАЗМЕРЫ, мм		МАССА, кг
		а	б	
1.431.6-28.2-51.0	МС 82-1	25	35	2,27
-01	МС 82-2	35	25	2,27

ФОРМА	ЗОНА	Поз.	ОБОЗНАЧЕНИЕ	НАИМЕНОВАНИЕ	КОЛ.	ПРИМЕЧ.
				<u>1.431.6-28.2-51.0-01</u>		МС82-1
				<u>ДЕТАЛИ</u>		
БЧ	1		1.431.6-28.2-51.1	ШВЕЛЕР Б-14 ГОСТ 8240-72 ^{Б-100} ВСТ3 кп2 ГОСТ380-71 ^{Б-100}	1	1,23 кг
БЧ	2		1.431.6-28.2-51.2	УГОЛОК Б-80x6 ГОСТ 8509-86 ВСТ3 кп2 ГОСТ380-71 ^{Б-100}	1	0,74 кг
БЧ	3		1.431.6-28.2-51.3	ПОЛОСА Б-6x80 ГОСТ 19903-74 ^{Б-80} ВСТ3 кп2 ГОСТ380-71 ^{Б-80}	1	0,30 кг
				<u>1.431.6-28.2-51.0-01</u>		МС82-2
				(ТО ЖЕ, КАК ДЛЯ -00)		

23093-03

1.431.6-28.2-51.0

ИЗДЕЛИЕ СОЕДИНИТЕЛЬНОЕ
МС82

СТАЛЬ ПАССИВАЦИРОВАННАЯ

Р 22 г 1:5

Лист 1 из 1

ХАРЬКОВСКИЙ
ПРОМЫШЛЕННЫЙ ОБЪЕКТ

ЧЕРТЕЖ №4

Имя № поз. Подпись и дата Взам инв №

К.И. ОТД. БРОВАК ИИ
П. КОНТ. ЧУМАКОВ
И. СП. КОРОТКИН
Р.У. ГР. ЧУМАКОВ
СТ. ИНЖ. ПРОЦЕНКО
СТ. ИНЖ. МИЧАЕВА

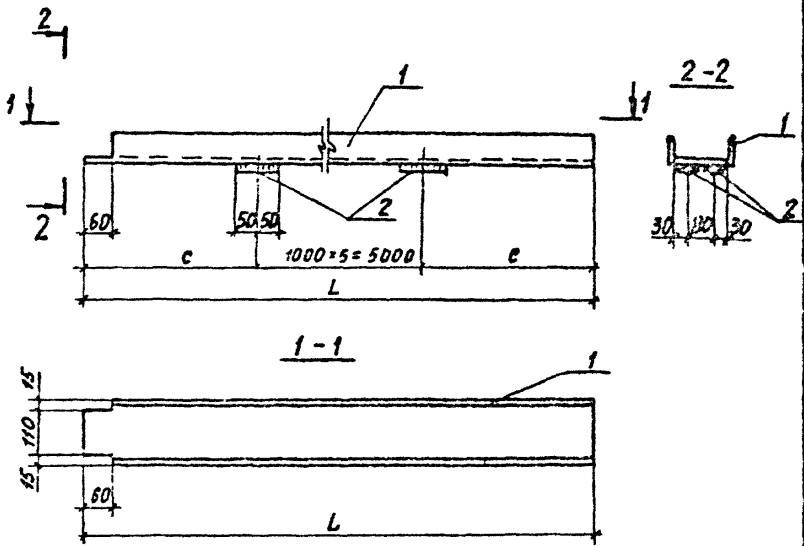
		Подпись мастера	Дата и № №			Кл. на исполн. 1431.6-28.2-52.0							ПРИМЕЧАНИЕ
Кол.	Лист	Обозначение	Наименование	-		01	02						
							<u>ДОКУМЕНТАЦИЯ</u>						
1		1.431.6-28.2-00.0 ТО	ТЕХНИЧЕСКОЕ ОПИСАНИЕ	X	X	X							
		2-52.0 СБ	СБОРОЧНЫЙ ЧЕРТЕЖ	X	X	X							
			<u>ДЕТАЛИ</u>										
			ШВЕЛЕР 6-14 ГОСТ 8240-72 ^а 86x3кx2 ГОСТ 300-71 ^а										
54	1	1.431.6-28.2-52.1	С=5830	1									71,24 кг
		-01	С=5810		1								70,99 кг
		-02	С=5790			1							70,75 кг
54	2	1.431.6-28.2-52.2	ФФР1 ГОСТ 5781-82, С=100	12	12	12							0,04 кг

23098-03

НАЧ. ОТД.	БРОДСКИЙ	
И КОНТР.	ЧУМАКОВА	
И СПЕЦ.	КОРОТЕЦКИЙ	
РУК. ГР.	ЧУМАКОВА	
СТ. НИЖ.	ПРОЦЕНКО	
ТЕХНИК	БЕЛАН	

1.431.6-28.2-52.0		
ИЗДЕЛИЕ СОЕДИНИТЕЛЬНОЕ		
МС 83		
СТАЛЬ	ЛМСТ	ЛМСТОВ
Р		1
ХАРЬКОВСКИЙ ПРОМСТРОЙ-ВИПРОЕКТ		

ФОРМАТ А4



ОБОЗНАЧЕНИЕ	МАРКА	РАЗМЕРЫ, ММ		МАССА, КГ
		L	C	
14316-28.2-52.0	МС 83-1	5830	415	71,64
-01	МС 83-2	5810	405	71,40
-02	МС 83-3	5790	385	71,15

Ч. СЕР. 20 П. СНИП Д. 83.1. ВЗАИМ. МАР. №

23098-03

14316-28.2-52.0 СБ

Д. 012 20000000
 И. К. 2 ЧУМАНОВ
 Г. А. 10 375 001

ИЗДЕЛИЕ СОЕДИНИТЕЛЬНОЕ
 МС 83.
 СВОБОДНЫЙ ЧЕРТЕЖ

СТАВКА НА ПЛОШТАДЬ		
P	СЧ	ТАБ.
		-
РАСЧ. УДЕЛОВА		
УДЕЛОВАТЫЙ		
ПРОЦЕНТ УДЕЛОВА		