

ТИПОВЫЕ КОНСТРУКЦИИ, ИЗДЕЛИЯ И УЗЛЫ ЗДАНИЙ И СООРУЖЕНИЙ

СЕРИЯ 1.831.9-2

ПЕРЕГОРОДКИ БЕСКАРКАСНЫЕ
ИЗ РАЗЛИЧНЫХ МАТЕРИАЛОВ
ДЛЯ ЗДАНИЙ СЕЛЬСКОХОЗЯЙСТВЕННОГО НАЗНАЧЕНИЯ

ВЫПУСК 0

УКАЗАНИЯ ПО ПРИМЕНЕНИЮ

© Казахский филиал ЦИТП Госстроя СССР. 1989г.

Заказ № 2153 Тираж 1480 экз Цена 0-95 ТП 1.831.9-2 8 см. 0 Сдано в печать 19/5

ТИПОВЫЕ КОНСТРУКЦИИ, ИЗДЕЛИЯ И УЗЛЫ ЗДАНИЙ И СООРУЖЕНИЙ

СЕРИЯ 1.831.9-2

ПЕРЕГОРОДКИ БЕСКАРКАСНЫЕ
ИЗ РАЗЛИЧНЫХ МАТЕРИАЛОВ
ДЛЯ ЗДАНИЙ СЕЛЬСКОХОЗЯЙСТВЕННОГО НАЗНАЧЕНИЯ

ВЫПУСК 0

УКАЗАНИЯ ПО ПРИМЕНЕНИЮ

РАЗРАБОТАНЫ
ГИПРОНИСЕЛЬХОЗОМ

Гл. инженер института *Смирнов* В.А. Чернойров
Начальник ОНИСК *Котов* И.Н. Котов
Главный инженер проекта *Юдин* Н.В. Юдин

УТВЕРЖДЕНЫ Госстроем СССР

Письмо от 26.11.88г. № 6/3-106.

Введены в действие Гипронисельхозом,
приказ от 18.08.88г. № 219-п с 01.02.88г.

ОБОЗНАЧЕНИЕ ДОКУМЕНТА	НАИМЕНОВАНИЕ	СТР.
1.831.9-2.0-ПЗ	ПОЯСНИТЕЛЬНАЯ ЗАПИСКА	3
1831 9-2.0-1НИ	НОМЕНКЛАТУРА КОНСОЛЬНЫХ ЖЕЛЕЗОБЕТОННЫХ ПАНЕЛЕЙ	10
1831 9-2.0-2НИ	НОМЕНКЛАТУРА БАЗОВЫХ ПАНЕЛЕЙ С ДЕРЕВЯННЫМ КАРКАСОМ И ОБШИВКОЙ ИЗ АСБЕСТОЦЕМЕНТНЫХ ЛИСТОВ	10
1831.9-2.0-3НИ	НОМЕНКЛАТУРА БАЗОВЫХ ПАНЕЛЕЙ С ДЕРЕВЯННЫМ КАРКАСОМ И ОБШИВКОЙ ИЗ ЦЕМЕНТНОСТРУЖЕЧНЫХ ПЛИТ	11
1831 9-2.0-4НИ	НОМЕНКЛАТУРА БАЗОВЫХ ПАНЕЛЕЙ С ДЕРЕВЯННЫМ КАРКАСОМ И ОБШИВКОЙ ИЗ ДРЕВЕСНОВОЛОКНИСТЫХ ПЛИТ	11
1831 9-2.0-1СМ	ПРИМЕРЫ СХЕМ РАСПОЛОЖЕНИЯ КОНСОЛЬНЫХ ЖЕЛЕЗОБЕТОННЫХ ПАНЕЛЕЙ	12
1.831 9-2.0-2СМ	ПРИМЕРЫ СХЕМ РАСПОЛОЖЕНИЯ ПАНЕЛЕЙ С ДЕРЕВЯННЫМ КАРКАСОМ ДЛЯ ПОПЕРЕЧНЫХ ПЕРЕГОРОДОК	16

Имя и подол Подпись и дата Взам инв №

ОБОЗНАЧЕНИЕ ДОКУМЕНТА	НАИМЕНОВАНИЕ	СТР.
1.831 9-2.0-3СМ	ПРИМЕРЫ СХЕМ РАСПОЛОЖЕНИЯ ПАНЕЛЕЙ С ДЕРЕВЯННЫМ КАРКАСОМ ДЛЯ ПРОДВольНЫХ ПЕРЕГОРОДОК	20
1831 9-2.0-4СМ	ПРИМЕРЫ СХЕМ РАСПОЛОЖЕНИЯ РИГЕЛЕЙ ФАХВЕРКА	21
1831 9-2.0-5СМ	ПРИМЕРЫ РЕШЕНИЯ ПРИМЫКАНИЙ ПЕРЕГОРОДОК К ПОКРЫТИЮ И КРЕПЛЕНИЯ РИГЕЛЯ ФАХВЕРКА ПРОДВольНЫХ ПЕРЕГОРОДОК	22
1831.9-2.0-6СМ	ПРИМЕРЫ УСТАНОВКИ ДОПОЛНИТЕЛЬНЫХ ЗАКАДНЫХ ИЗДЕЛИЙ ДЛЯ КРЕПЛЕНИЯ ДВЕРНЫХ БЛОКОВ В КОНСОЛЬНЫХ ЖЕЛЕЗОБЕТОННЫХ ПАНЕЛЯХ	23

НАЧ. ОУД	КОТОВ	<i>[Signature]</i>	1.831.9-2.0		
ГИП	ЮДИН	<i>[Signature]</i>			
СТ. ИНЖ.	СОЛОУХИН	<i>[Signature]</i>	СОДЕРЖАНИЕ		
ПРОБ.	ЮДИН	<i>[Signature]</i>			
И. КОМП.	ВАРГИНА	<i>[Signature]</i>	СТАДИЯ	ЛИСТ	ЛИСТОВ
			Р		1
			ГИПРОНИСЕЛЬХОЗ		

1. ОБЩИЕ СВЕДЕНИЯ

1.1. В настоящей серии 1 831.9 - 2 разработаны перегородки бескаркасные из различных материалов для зданий сельскохозяйственного назначения.

В состав серии входит четыре выпуска:

- выпуск 0 - Указания по применению,
- выпуск 1 - Панели железобетонные консольные Технические условия. Рабочие чертежи;
- выпуск 2 - Панели с деревянным каркасом и обшивками из асбестоцементных листов, цементностружечных и древесноволокнистых плит Технические условия. Рабочие чертежи;
- выпуск 3 - Монтажные узлы. Соединительные изделия Рабочие чертежи.

1.2. Перегородки предназначены для применения в отапливаемых производственных зданиях сельскохозяйственных предприятий со скатной (< 0,25) кровлей, с шагом колонн до 6 м включительно и модульными высотами $H_0 = 2,4, 2,7; 3,0$ м при следующих условиях строительства и эксплуатации:

расчетные зимние температуры - не ниже -40°C ,
скоростной напор ветра - $\frac{48 \text{ кгс/м}^2}{0,48 \text{ кПа}}$;

расчетная сейсмичность - не выше 6 баллов,

относительная влажность воздуха внутренних помещений: не более 75% - при применении панелей с деревянным каркасом и обшивками из древесноволокнистых плит (далее ДВП),

не более 85% - при применении панелей с деревянным каркасом и обшивками из асбестоцементных листов (далее АЦ) и цементностружечных плит (далее ЦСП);
степень агрессивного воздействия воздушной среды - неагрессивная, слабоагрессивная и среднеагрессивная;

степень воздействия жидкой среды (только для железобетонных элементов перегородок $h=1,8$ м на высоту 1 м от пола) - слабоагрессивная и среднеагрессивная

1 3 Панели перегородок на деревянном каркасе с обшивками из АЦ листов и ЦСП имеют предел огнестойкости 0,5 и 0,43 часа соответственно и предел распространения огня менее 40 см и могут быть применены в зданиях III степени огнестойкости и ниже
Панели перегородок на деревянном каркасе с обшивками из ДВП допускается применять только в зданиях V степени огнестойкости

1.4 При разработке перегородок учитывалось применение в зданиях строительных конструкций, перечисленных в табл 1

Таблица 1

№ п.п.	Наименование	Обозначение серии (ГОСТ) и выпуска чертежей
1	2	3
1	Колонны железобетонные для сельскохозяйственных производственных зданий	1.823 1-2 в 1,2
2	Железобетонные рамы для однопролетных сельскохозяйственных зданий с уклоном кровли 1:4	1.822 1-2/82 в 1 2

Инв. № подл. Подпись и дата Взам инв. №

Нач. отд.	Котов	<i>Котов</i>
Гип.	Юдин	<i>Юдин</i>
Исполн.	Ирипичкина	<i>Ирипичкина</i>
Пров.	Юдин	<i>Юдин</i>
И контр.	Варгина	<i>Варгина</i>

1 831 9 - 2 0 - ПЗ

Пояснительная записка

Стадия	Лист	Листов
Р	1	7

ГИПРОНИСЕЛЬХОЗ

23412-01 4

Формат А3

ПРОДОЛЖЕНИЕ ТАБЛИЦЫ 1

1	2	3
3	ЖЕЛЕЗОБЕТОННЫЕ ПРЕДВАРИТЕЛЬНО-НАПРЯЖЕННЫЕ ОДНОСКАТНЫЕ БАЛКИ ДЛЯ ПОКРЫТИЙ СЕЛЬСКОХОЗЯЙСТВЕННЫХ ЗДАНИЙ С УКЛОНОМ КРОВЛИ 1:4	1.862.1-5 в.1...4
4.	ЖЕЛЕЗОБЕТОННЫЕ БАЛКИ ДЛЯ ПОКРЫТИЙ СЕЛЬСКИХ ПРОИЗВОДСТВЕННЫХ ЗДАНИЙ С АСБЕСТОЦЕМЕНТНОЙ КРОВАЕИ	1.862-2 в.1
5.	ЖЕЛЕЗОБЕТОННЫЕ СТРОПИЛЬНЫЕ ФЕРМЫ ДЛЯ ПОКРЫТИЙ ЗДАНИЙ С УКЛОНОМ АСБЕСТОЦЕМЕНТНОЙ КРОВЛИ 1:4	1.063.1-1 в.0...2
6.	ФЕРМЫ МЕТАЛЛОДЕРЕВЯННЫЕ ПРОЛОТОМ 9 и 12 м ДЛЯ ПОКРЫТИЙ ОДНОЭТАЖНЫХ ЗДАНИЙ МЕЖВИДОВОГО НАЗНАЧЕНИЯ. УКАЗАНИЯ ПО ПРИМЕНЕНИЮ. ТЕХНИЧЕСКИЕ УСЛОВИЯ. РАБОЧИЕ ЧЕРТЕЖИ	1.063.8-2
7.	ФЕРМЫ МЕТАЛЛОДЕРЕВЯННЫЕ КЛЕЕННЫЕ ТРЕУГОЛЬНЫЕ ПРОЛОТОМ 18 и 21 м ДЛЯ ПОКРЫТИЙ ОДНОЭТАЖНЫХ ЗДАНИЙ МЕЖВИДОВОГО НАЗНАЧЕНИЯ. УКАЗАНИЯ ПО ПРИМЕНЕНИЮ ТЕХНИЧЕСКИЕ УСЛОВИЯ. РАБОЧИЕ ЧЕРТЕЖИ	1.063.9-3

1	2	3
8.	ЖЕЛЕЗОБЕТОННЫЕ ПАНТЫ ПОКРЫТИЙ СЕЛЬСКОХОЗЯЙСТВЕННЫХ ПРОИЗВОДСТВЕННЫХ ЗДАНИЙ	1.865.1-4/84 в.1...4
9.	ПАНТЫ С ДЕРЕВЯННЫМ КАРКАСОМ ДЛЯ ПОКРЫТИЙ СЕЛЬСКОХОЗЯЙСТВЕННЫХ ЗДАНИЙ	1.865-6 в.1...2
10.	ОГРАЖДЕНИЯ ПЛОЩАДОК И УЧАСТКОВ ПРЕДПРИЯТИЙ ЗДАНИЙ И СООРУЖЕНИЙ. ЖЕЛЕЗОБЕТОННЫЕ ЭЛЕМЕНТЫ ОГРАД	3.017-1 в.1
11.	ПЕРЕМЫЧКИ ЖЕЛЕЗОБЕТОННЫЕ ДЛЯ ЗДАНИЙ С КИРПИЧНЫМИ СТЕНАМИ	1.038.1-1 в.12
12.	ВОРОТА ДЕРЕВЯННЫЕ РАСПЯШИЕ ДЛЯ ПРОИЗВОДСТВЕННЫХ ЗДАНИЙ И СООРУЖЕНИЙ. ТЕХНИЧЕСКИЕ УСЛОВИЯ	ГОСТ 18853-73*
13.	ДВЕРИ ДЕРЕВЯННЫЕ ДЛЯ ПРОИЗВОДСТВЕННЫХ ЗДАНИЙ	ГОСТ 14624-84

2. Типы, конструкция, обозначения

2.1. Перегородки выполняются из железобетонных консольных панелей высотой от уровня чистого пола 0,3 и 1,8 м (в зависимости от назначения здания) и опирающихся на них панелей с деревянным каркасом и обшивками из АЦ листов, ЦСП и ДВП.

Навеска ворот осуществляется на ж-б стойки рамы ворот.

2.2. Стойки ж-б консольных панелей замоноличиваются в стаканах сборных ж-б фундаментов серии 3.017-1, либо опираются на верхний обрез фундаментов (на примыкании к конструкциям здания).

В верхней части ж-б консольные панели крепятся между собой, либо к примыкающим конструкциям здания с помощью стальных соединительных элементов, привариваемых к закладным деталям

стыки панелей конопатятся просмоленной паклей и зачеканиваются цементно-песчаным раствором. Доборные участки на примыкании панелей к стойкам рамы ворот выполняются из тяжелого бетона

2.3. Панели на деревянном каркасе приняты вертикальной резки шириной 1,2 и 0,9 м. Низ панелей крепится с помощью стального соединительного изделия, фиксирующего их как в вертикальном, так и в горизонтальном направлениях

Верх панелей крепится стальным соединительным изделием, притягиваемым болтом к стальному ригелю факверка. Стыки панелей уплотняются пористыми резиновыми прокладками с нанесением с наружной стороны герметика. На примыкании к элементам покрытия устанавливается компенсирующий элемент из оцинкованной стали

2.4. В номенклатуру железобетонных консольных панелей включены рядовые и доборные панели

Номинальные размеры панелей приняты:

рядовые - длина 6,0; 3,0 и 1,5 м при высоте 0,8 м и длина 3,0 и 1,5 м при высоте 2,3 м.

Доборные - длина 0,9 м при высоте 2,3 м

2.5. В номенклатуру панелей с деревянным каркасом включены базовые панели - трапецеидальные для поперечных перегородок и прямоугольные для продольных перегородок.

Номинальные размеры базовых панелей приняты:

трапецеидальные - высота 1,4, 2,9; 4,4, 5,6 м при длине 1,2 м и 2,7, 3,9, 5,4 м при длине 1,2 м,

прямоугольные панели - высота 1,4, 2,9; 4,4, 5,6 м при длине 1,2 м,

2.6 Железобетонные консольные панели

2.6.1. Запроектированы из тяжелого бетона класса по прочности на сжатие В15

Марки бетона по водонепроницаемости приняты:

W4 - для панелей, эксплуатируемых в условиях неагрессивного и слабоагрессивного воздействия газовой среды:

W6 - при среднеагрессивном воздействии газовой среды

Показатели проницаемости бетона (коэффициент фильтрации, водоплавление в % по массе и водоцементное отношение в/ц) назначаются в конкретном проекте и указываются в заказе на конструкции.

Для панелей, применяемых в зданиях, строящихся в районах с расчетными зимними температурами ниже -40°C , марка бетона по морозостойкости назначается в конкретном проекте, указывается в заказе на конструкции и должна быть не менее F50.

2.6.2. Панели армируются пространственными каркасами. В качестве арматуры применена горячекатаная арматурная сталь класса А-III по ГОСТ 5781-82* и арматурная проволока класса Вр-1 по ГОСТ 6727-80*.

Арматурные изделия должны изготавливаться при помощи контактной сварки во всех точках пересечения стержней по ГОСТ 14098-85.

2.6.3. Для монтажных петель применена горячекатаная арматурная сталь класса А-I по ГОСТ 5781-82* марок ВстЗ кл 2 и ВстЗ пс 2 по ГОСТ 380-71*. При транспортировании и монтаже панелей в зимнее время в районах с расчетными зимними температурами ниже -40 °С применение стали марки ВстЗ пс 2 не допускается.

2.6.4. Закладные изделия должны изготавливаться из углеродистой прокатной стали марки ВстЗ кл 2 по ГОСТ 380-71* и горячекатаной арматурной стали класса А-III по ГОСТ 5781-82*.

2.7. Панели с деревянным каркасом

2.7.1. Для обшивки панелей применены:

асбестоцементные плоские прессованные листы марки ЛП-П, 1-го сорта, толщиной 8 мм по ГОСТ 18124-75*;

цементностружечные плиты марки ЦСП 2 толщиной 12 мм по ГОСТ 26816-86,

древесноволокнистые плиты марки Т-С толщиной 5 мм по ГОСТ 4598-86;

2.7.2. Панели с обшивками из АЦ листов запроектированы с заполнением внутренней полости слоем минераловатных плит на синтетическом связующем марки П125 по ГОСТ 9573-82.

2.7.3. Деревянные каркасы следует изготавливать из древесины хвойных пород не ниже 2-го сорта по ГОСТ 8486-86Е, влажностью не свыше 20%.

Допускается применение деревянных элементов каркаса, соединенных по длине с помощью зубчатых соединений по ГОСТ 19414-79*.

2.7.4. Элементы наружной обшивки деревянных каркасов стыкуются „вполдерева“ на скобах. Допускается стыкование этих элементов с помощью сквозного шипа на клею. Промежуточные ребра крепятся к наружным при помощи скоб. Скобы должны изготавливаться из стали В-1 по ГОСТ 3282-74*.

2.7.5. Крепление к каркасу обшивок из АЦ листов и ЦСП должно выполняться на алюминиевых винтовых гвоздях по ТУ 69-216-83. Отверстия в элементах обшивок должны иметь диаметр на 0,5...1 мм больше диаметра гвоздя.

Крепление обшивок из ДВП выполняется на клею с запрессовкой стальными гвоздями по ГОСТ 4028-63*. Для приклеивания обшивок следует применять клеи на основе резорциновых смол марок ФРФ-50 по ТУ 6-05-1880-79, ФР-100 по ТУ 6-05-1638-78 и ДФК-1АМ по ТУ 6-05-281-7-75.

2.7.6. Монтажные петли выполняются из стали марки 2-IV ст 3 пс-6 по ГОСТ 46523-70*. Петли крепятся на болтах с обязательной постановкой контргаек.

2.7.7. Наружные и внутренние поверхности панелей должны быть гидрофобизированы кремнийорганическими жидкостями ГКЖ-94 или ГКЖ-11 соответственно по ГОСТ 10834-76* и по ТУ 6-02-696-72.

2.7.8. Для антисептирования деревянных элементов каркаса и обшивок из ДВП следует применять водорастворимые препараты по требованиям СНиП 2.03.11-85. Кромки обшивок из ЦСП и ДВП защищаются мастичным составом на основе лакокрасочного материала с накопителем из портландцемента.

1.831.9-2.0-ПЗ

23412-01

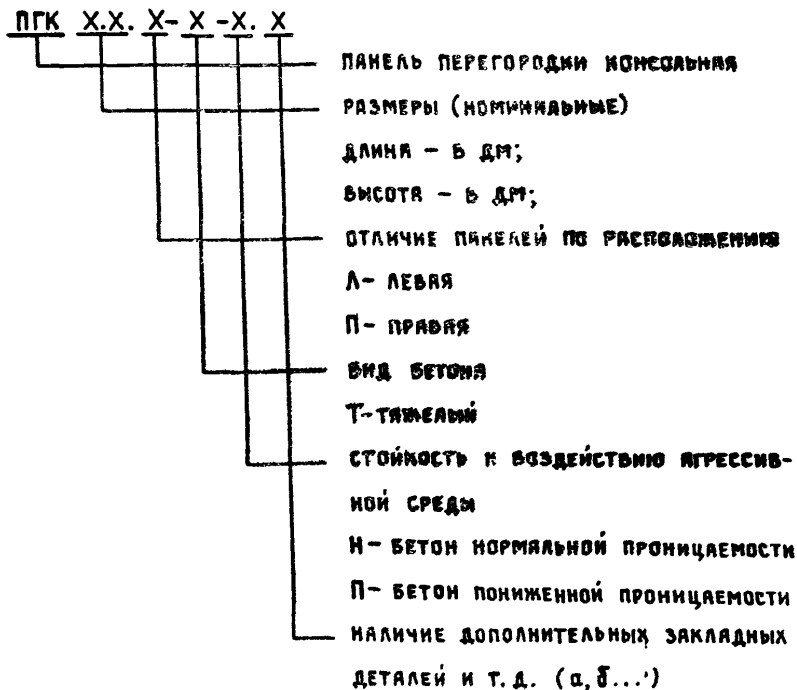
ФОРМАТ А3

Вид защиты, применяемые материалы и способы их нанесения определяются в конкретном проекте и указываются в заказе на конструкции.

2.8. Закладные детали, соединительные и крепежные изделия, а также поверхности монтажных сварочных швов должны быть защищены от коррозии по требованиям СНиП-2 03 11-85

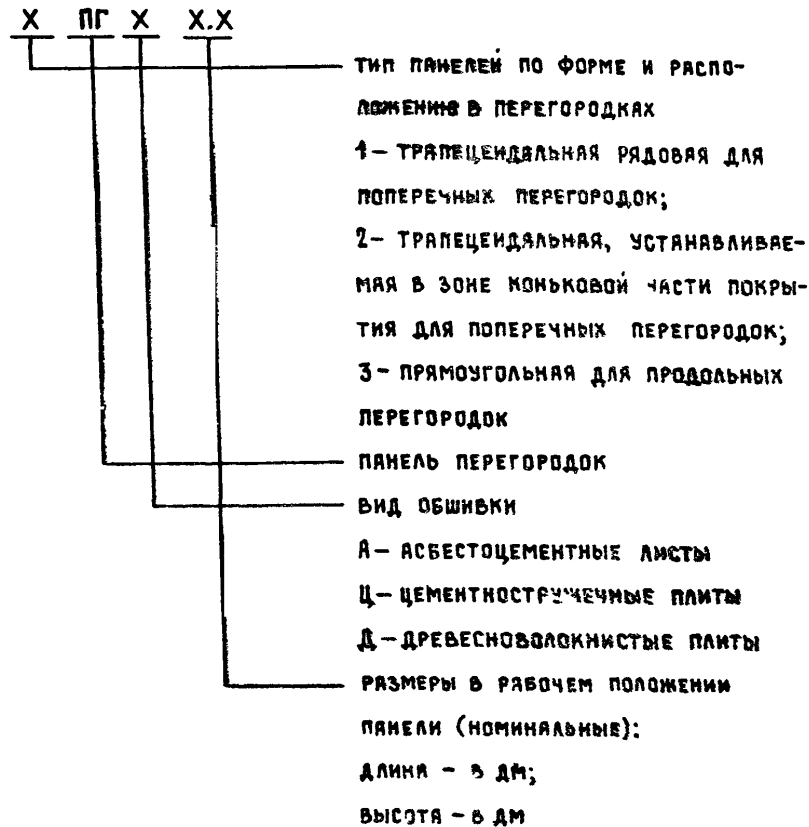
Вид защиты, ее состав и толщина определяются в конкретном проекте и указываются в заказе на конструкции

2.9. В соответствии с ГОСТ 23009-78 принята следующая структура обозначений (марок) железобетонных консольных панелей.



Например, ПГК 9.23.А - Т - панель перегородки консольная длиной 9 дм, высотой 23 дм, левая, из тяжелого бетона без требований к бетону по водонепроницаемости.

2.10. Для панелей с деревянным каркасом базовых размеров принята следующая структура обозначений (марок):



Например, 1ПГЦ 12.44 - панель трапецидальная рядовая для поперечных перегородок с ошп. знами из цементностружечных плит длиной 12 дм, высотой 44 дм.

№ и подл. Подпись и дата. Взам инв. X

1.831.9-2.0-ПЗ 5

Панели с промежуточными значениями высот обозначаются размером высоты соответствующей (по конструкции деревянного каркаса) базовой панели минус разность их высот. Например, 1ПЦ 12.44-6 — то же, что и в предыдущем примере высотой 38 дм.

3. УСЛОВИЯ РАСЧЕТА

3.1. Расчет элементов перегородок выполнен в соответствии с СНиП 2 01 07-85 „Нагрузки и воздействия“, СНиП 2 03.01-84 „Бетонные и железобетонные конструкции“, СНиП II-25-80 „Деревянные конструкции“, СНиП II-23-81* „Стальные конструкции“

При расчете учтены требования СНиП 2 03 11-85 „Защита строительных конструкций от коррозии“ и „Рекомендаций по защите от коррозии бетонных и железобетонных конструкций сельскохозяйственных зданий и сооружений“ НИИЖБ, М., 1986 г.

3.2. Расчет железобетонных консольных панелей произведен по I и II предельным состояниям для стадии эксплуатации здания на усилия от вертикальной нагрузки (собств. вес вышерасположенных панелей с деревянным каркасом и собственный вес ж-б панелей) и усилия от горизонтальной ветровой нагрузки ($C_{11} + C_{12} = 0,8 + 0,4 = 1,2$) при коэффициенте надежности по назначению $\gamma_a = 0,95 \times 0,95 = 0,903$.

3.3. Расчет панелей с деревянным каркасом по прочности произведен:

на усилия от горизонтальных ветровых нагрузок ($C_{11} = 0,2$, $W_m = 10 \text{ кгс/м}^2$), возникающие в деревянных элементах каркаса при эксплуатации здания;

на усилия от вертикальных нагрузок собственного веса панелей ($\frac{m_n}{m_{д.к.}} = \frac{1,2}{1,2} = 1,0$), возникающие в деревянных элементах

каркаса при перекатовке панелей для монтажа.

3.4. Расчет панелей с деревянным каркасом по деформациям произведен на усилия от горизонтальных ветровых нагрузок, возникающих в составном сечении (ребро каркаса + сжатый элемент обшивки) при эксплуатации здания.

3.5. Расчет соединительных элементов по прочности произведен на усилия, возникающие от горизонтальных ветровых нагрузок при эксплуатации здания.

4. УКАЗАНИЯ ПО ПРИМЕНЕНИЮ

4.1. При разработке конкретного проекта сельскохозяйственного производственного (животноводческого, птицеводческого) здания с применением бескаркасных перегородок из различных материалов необходимо руководствоваться следующими рекомендациями:

4.1.1. В зависимости от технологических требований (привязка осей проездов для технологического транспорта, наличие и привязка дверей, наличие механических воздействий) принимаются схемы расположения и марки железобетонных консольных панелей в соответствии с примерами, приведенными в документе 1 831 9-2.0-1СМ

4.1.2 По требованиям норм технологического проектирования к параметрам внутреннего воздуха (влажность, содержание вредных газов и т.д.) определяются требования к бетону панелей по водонепроницаемости, вид обшивок панелей с деревянным каркасом (с учетом степени огнестойкости здания), вид антикоррозионной защиты поверхностей стальных элементов перегородок, а также вторичной защиты поверхностей железобетонных консольных панелей на высоту 1 м от пола

4.1.3 С использованием примеров, приведенных в документе 1831.9-2.0-2СМ, определяются схема расположения панелей с деревянным каркасом, марки базовых панелей, размеры и марки однотипных им по конструкции каркаса панелей с промежуточными значениями высот.

4.2 В конкретном проекте должны быть приведены:

— схемы расположения элементов перегородок и факверка. (монтажные узлы маркируются на схемах или оговариваются в технических требованиях со ссылкой на выпуск 3 настоящей документации);

— рабочие чертежи железобетонных консольных панелей с расположением дополнительных закладных деталей;

— рабочие чертежи панелей с деревянным каркасом промежуточных (по отношению к базовым) значений высот,

— узлы примыкания элементов перегородок и крепления горизонтальных ригелей факверка, разработанные с использованием примеров, приведенных в документах 1831.9-2.0-5СМ;

— рабочие чертежи соединительных изделий, разработанные с использованием примеров, приведенных в документе 1831.9-2.0-5СМ;

— указания по антикоррозионной защите железобетонных панелей и панелей с деревянным каркасом, ригелей факверка, соединительных и крепежных изделий, закладных деталей и монтажных сварных швов, принятые в соответствии с требованиями СНиП 2.03.11-85, «Рекомендаций по защите от коррозии бетонных и железобетонных конструкций сельскохозяйственных зданий и сооружений» НИИЖБ. М., 1986 г, а также настоящей документации;

— требования, оговоренные в технических условиях выпусков 1 и 2 настоящей документации

Инд. № подл. Подпись и дата Взам инв. №

1.831.9-2.0-ПЗ

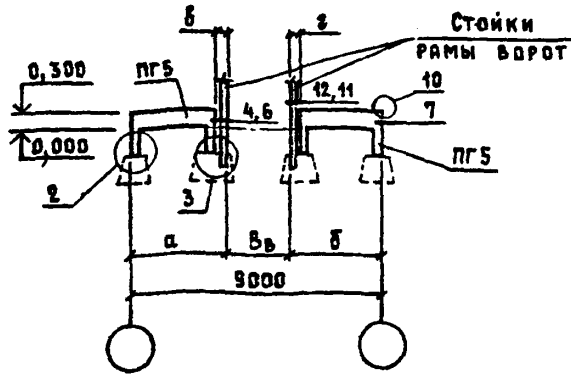
Лист

7

23412-01 10

ФОРМАТ А3

СХЕМЫ 1,2,3



СХЕМЫ 6,7

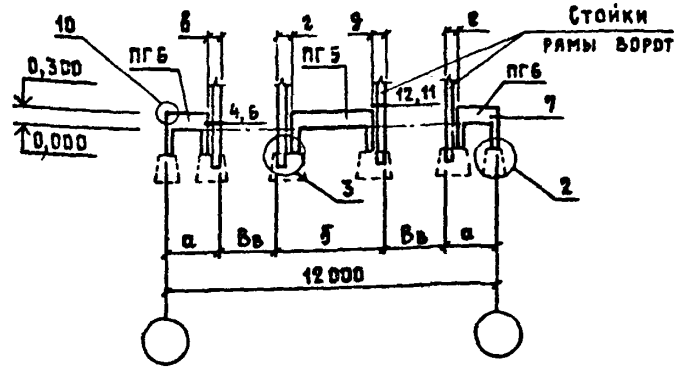
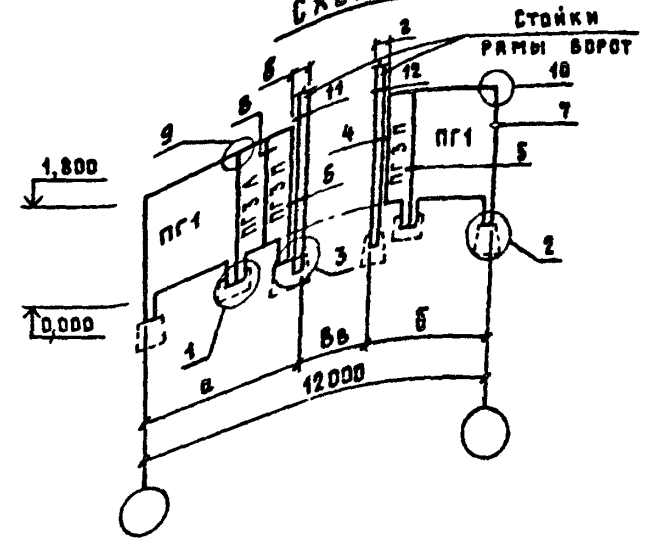


СХЕМА 9



СХЕМЫ 4,5

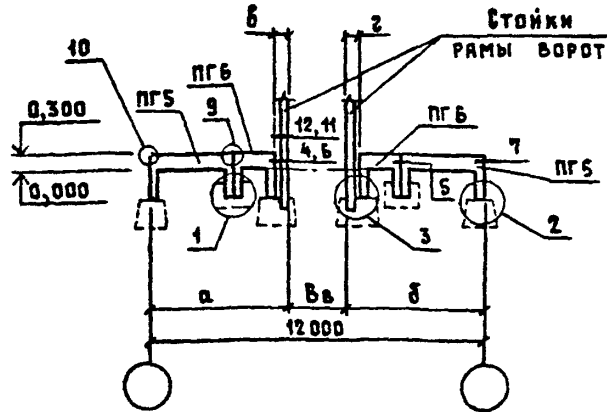


СХЕМА 8

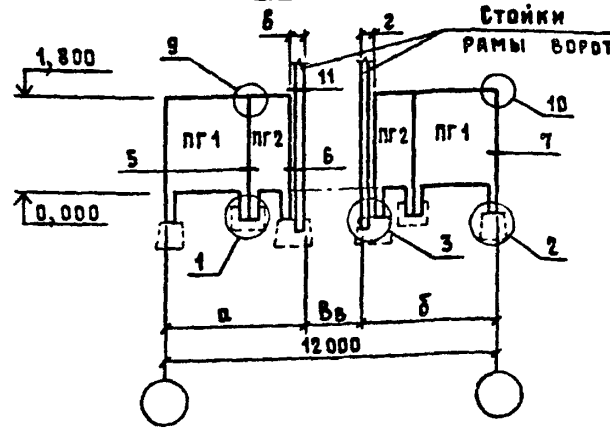
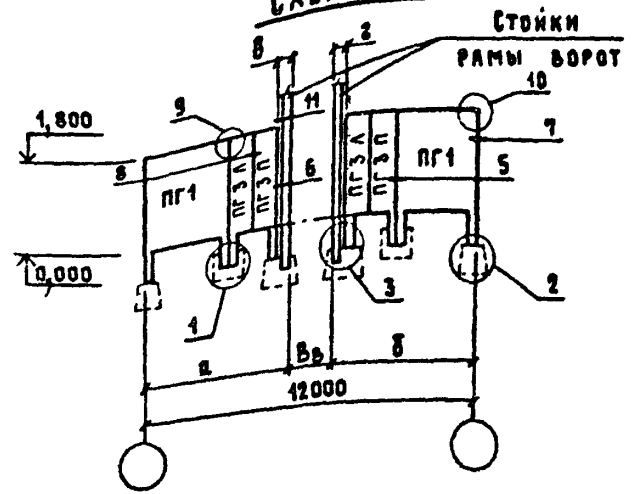


СХЕМА 10



1 ТАБЛИЦУ ОСНОВНЫХ РАЗМЕРОВ И ТАБЛИЦУ ПОДБОРА ПАНЕЛЕЙ
СМ ЛИСТ 4
2 Узлы 1.. 12, ЗАМЯРКИРОВАННЫЕ НА СХЕМАХ РАСПОЛОЖЕНИЯ,
ДАНЫ В ВЫПУСКЕ 3 НАСТОЯЩЕЙ СЕРИИ

ИМЯ ОТД	КОТОВ	<i>Котов</i>
ГНП	ЮДИН	<i>Юдин</i>
СТ ИМЖ	СОЛОУХИН	<i>Солоухин</i>
ПРОВ	ЮДИН	<i>Юдин</i>
И КОРТ	БЕРГИНА	<i>Бергина</i>

1.831.9 - 2.0 - 1СМ

ПРИМЕРЫ СХЕМ
РАСПОЛОЖЕНИЯ КОНСОЛЬНЫХ
ЖЕЛЕЗОБЕТОННЫХ ПАНЕЛЕЙ

СТАДИЯ	ЛИСТ	ЛИСТОВ
Р	1	4
ГИПРОНИСЕЛЬХОЗ		

23412-01 13

Формат А4

ИМЯ, К ПОДА, ПОДПИСЬ И ДАТА ВЪЯМ ИВМ

СХЕМА 11

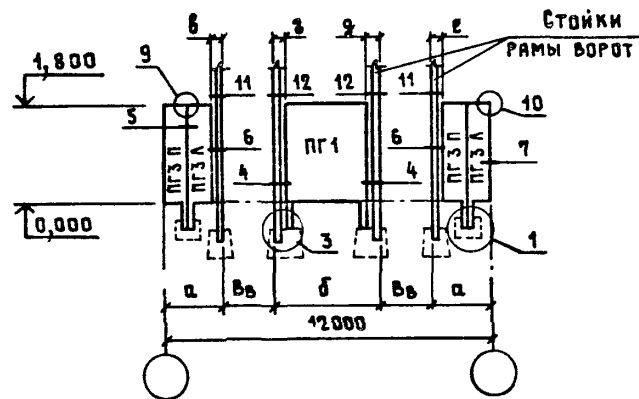


СХЕМА 14

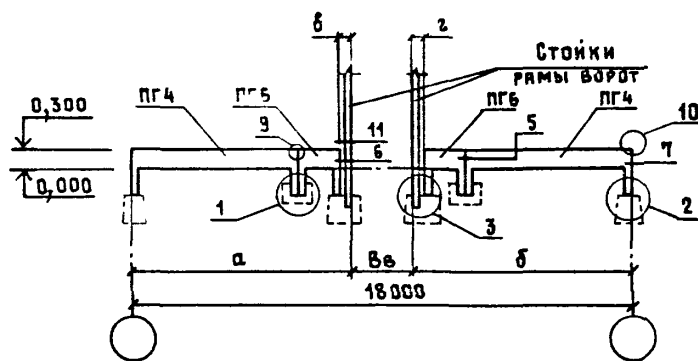


СХЕМА 17

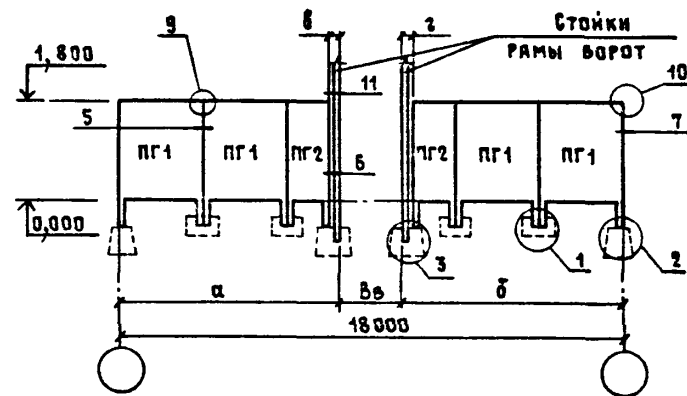


СХЕМА 12

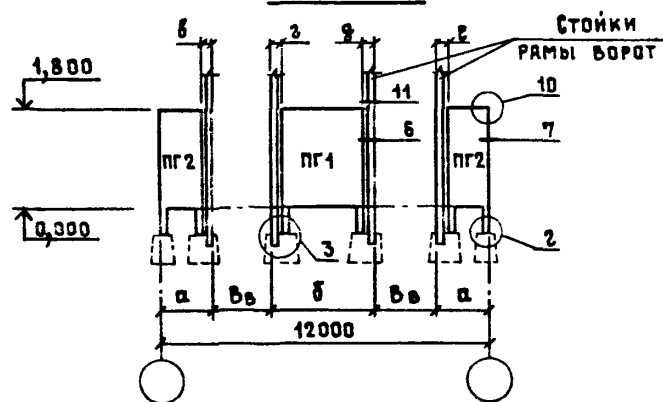


СХЕМА 15

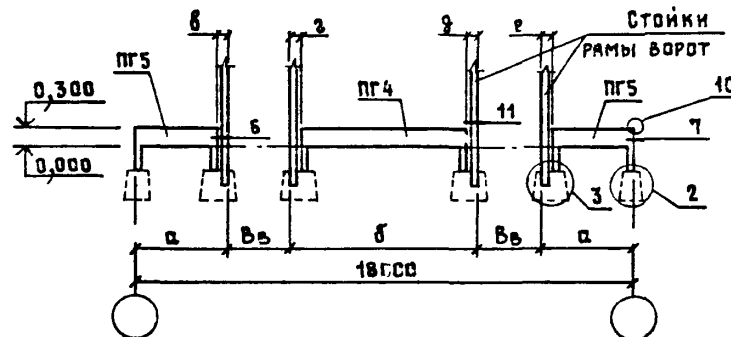


СХЕМА 18

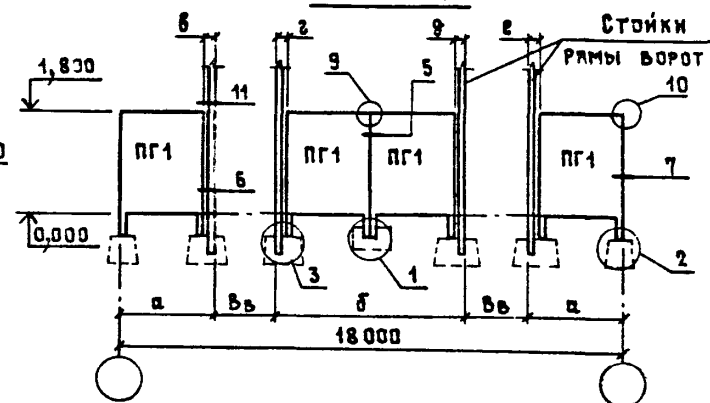


СХЕМА 13

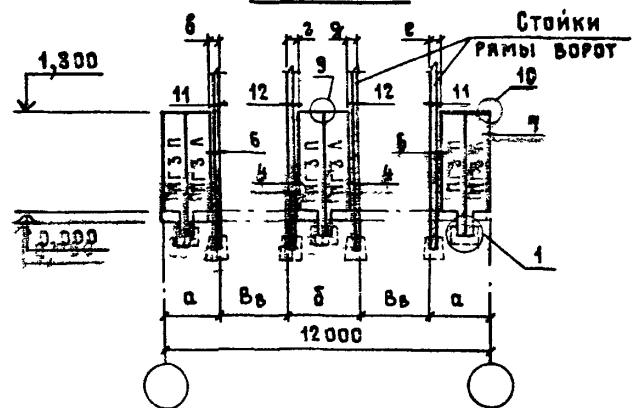


СХЕМА 16

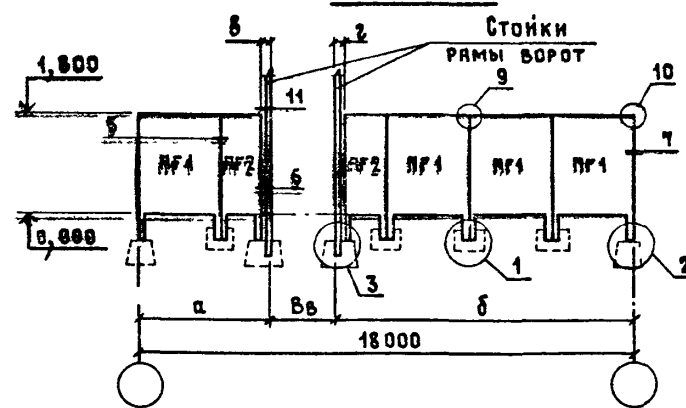
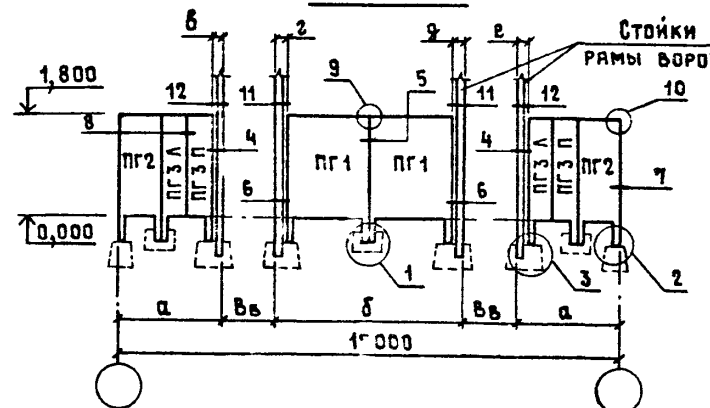


СХЕМА 19



Имя и подл. ПОЯВЛ. в АКАДЕМИИ ВОЕН. ИНЖ. ШКОЛ

1.831.9 - 2.0 - 1СМ

23412-01 14

ФОРМАТ А3

Лист

2

СХЕМА 20

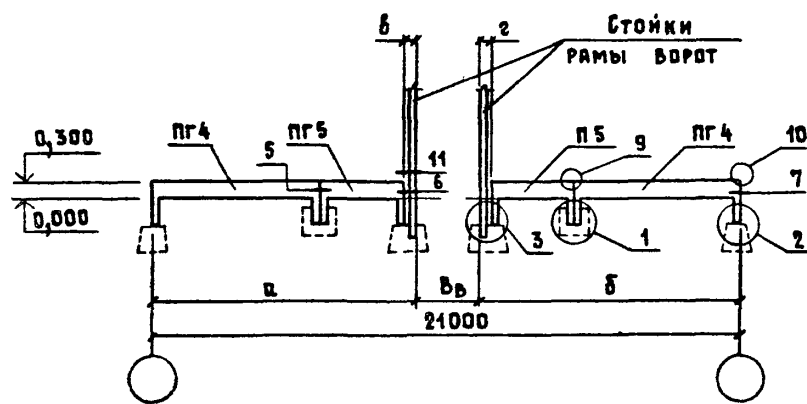


СХЕМА 23

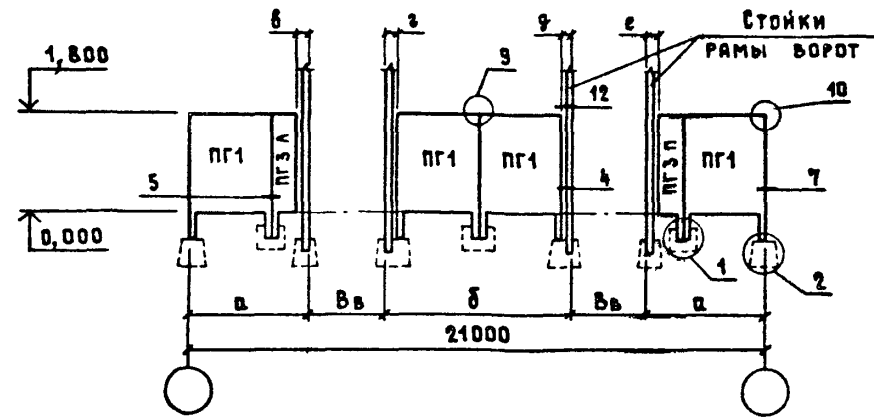


СХЕМА 21

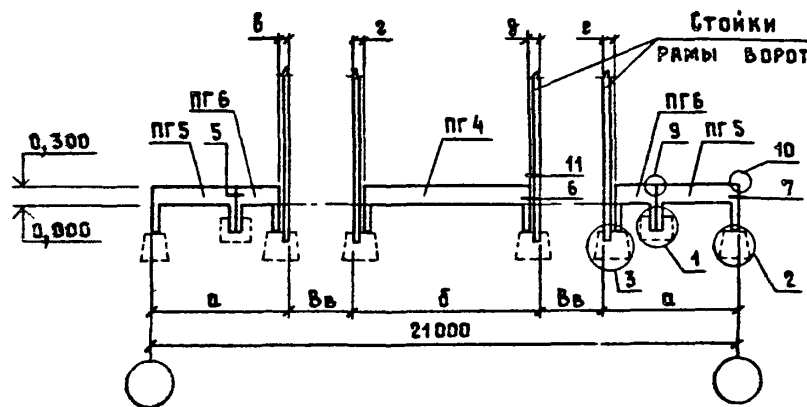


СХЕМА 24

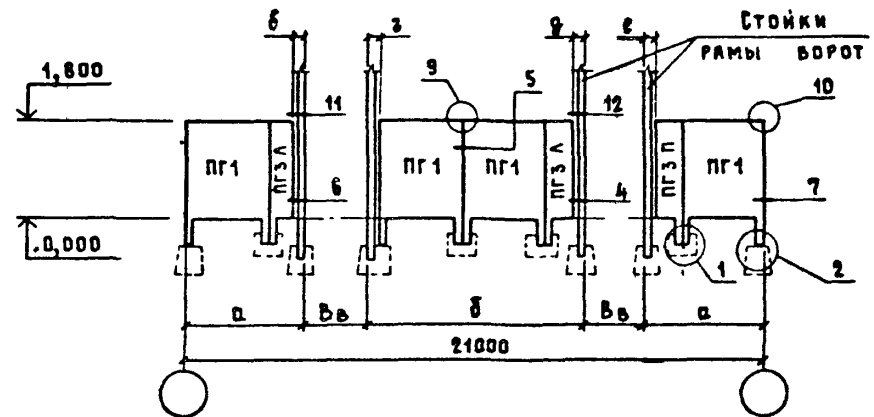
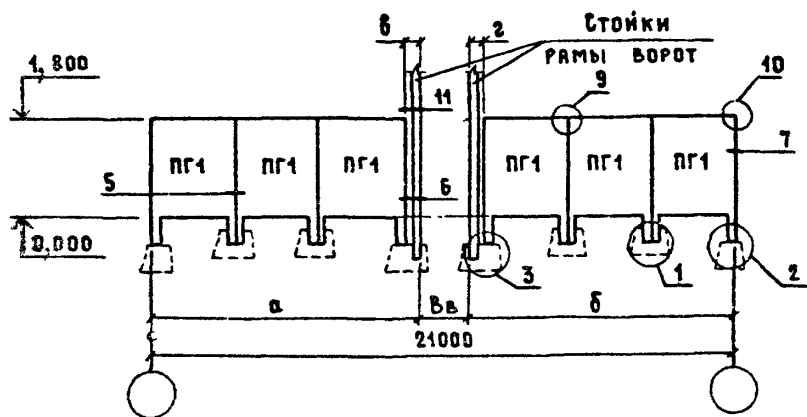


СХЕМА 22



ИЛИ ЖЕ ПОДА ПОДАЧЕ И ДАТА ВЗОР ИЛИ К

СХЕМА 25

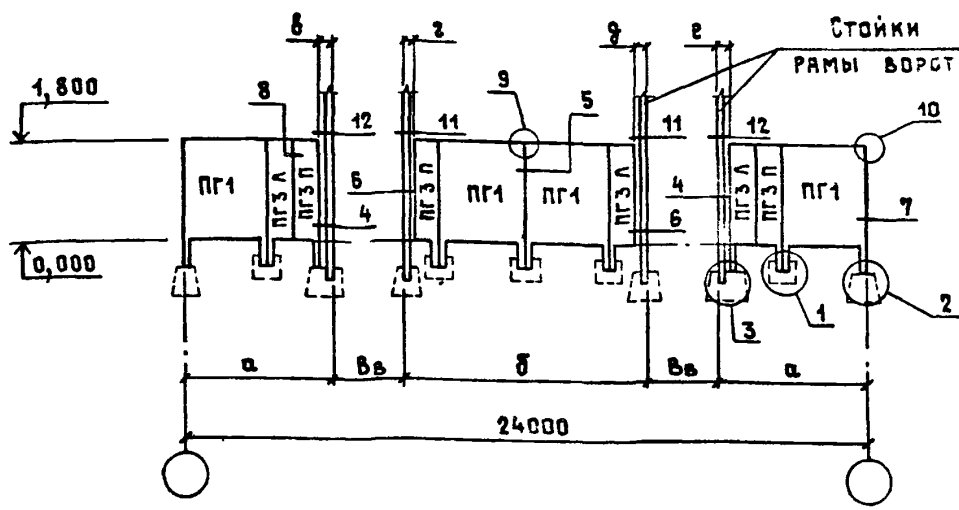


ТАБЛИЦА ПОДБОРА ПАНЕЛЕЙ

ОБОЗНАЧЕНИЕ ПО СХЕМЕ РАСПОЛОЖ	МАРКА ПАНЕЛИ	КОЛИЧЕСТВО НА СХЕМУ РАСПОЛОЖЕНИЯ №№																				
		1,2,3	4,5	6,7	8	9	10	11	12	13	14	15	16	17	18	19	20	21	22	23	24	25
ПГ1	ПГК 30 23				2	2	2	1	1				4	4	4	2			6	4	4	4
ПГ2	ПГК 45 23				2					2			2	2		2						
ПГ3-Л	ПГК 9 23 П						2	2	2		3				2					1	1	3
ПГ3-П	ПГК 9 23 Л						1	2	2		3				2					1	2	3
ПГ4	ПГК 60 8											2	1					2	1			
ПГ5	ПГК 30 8	2	2	1												2	2					
ПГ6	ПГК 15 8		2	2												2						

№ СХЕМ РАСПОЛОЖЕНИЯ	ПРИВЯЗКА ОСЕЙ ВОРОТ, ММ	РАЗМЕРЫ, ММ							ПРИМЕЧАНИЕ
		Вв	а	б	б	з	г	е	
1	4500	2400	3300	3300	310	310	-	-	
2	4500	3000	3000	3000	10	10	-	-	
3	4800*	2400	3600	3000	610	10	-	-	СМ. УКАЗ.
4	6000	2400	4800	4800	310	310	-	-	
5	6000	3000	4500	4500	10	10	-	-	
6	3000	2400	1800	3600	310	310	310	310	
7	3000	3000	1500	3000	10	10	10	10	
8	6000	3000	4500	4500	10	10	-	-	
9	6300*	3000	4800	4200	10	310	-	-	СМ. УКАЗ.
10	6000	2400	4800	4800	10	10	-	-	
11	3000	2400	1800	3600	10	310	310	10	
12	3000	3000	1500	3000	10	10	10	10	
13	3300	3000	1800	2400	10	310	310	10	
14	9000	3000	7500	7500	10	10	-	-	
15	4500	3000	3000	6000	10	10	10	10	
16	6000*	3000	4500	10500	10	10	-	-	СМ. УКАЗ.
17	9000	3000	7500	7500	10	10	-	-	
18	4500	3000	3000	6000	10	10	10	10	
19	4800	2400	3600	6000	310	10	10	310	
20	10500	3000	9000	9000	10	10	-	-	
21	6000	3000	4500	6000	10	10	10	10	
22	10500	3000	9000	9000	10	10	-	-	
23	5700	3000	4200	5500	310	310	310	310	
24	5400	3000	3900	7200	10	10	310	10	
25	6600	3000	5100	7200	310	10	10	310	

1 В ТАБЛИЦЕ ОСНОВНЫХ РАЗМЕРОВ ПРИВЯЗКИ ОСЕЙ ВОРОТ ДАНЫ ОТ КРАЙНИХ ОСЕЙ ЗДАНИЯ НА СХЕМАХ РАСПОЛОЖЕНИЯ. РАЗМЕРЫ ПРИВЯЗОК, ОТМЕЧЕННЫЕ В ТАБЛИЦЕ ЗНАКОМ * (СХЕМЫ 3, 9, 16), ДАНЫ ОТ КРАЙНЕЙ ЛЕВОЙ ОСИ ЗДАНИЯ НА СХЕМАХ РАСПОЛОЖЕНИЯ

2 В ТАБЛИЦЕ ПОДБОРА ПАНЕЛЕЙ В МАРКАХ ПАНЕЛЕЙ УСЛОВНО НЕ ДАНЫ ОБОЗНАЧЕНИЯ ВИДА БЕТОНА И СТОЙКОСТИ К ВОЗДЕЙСТВИЮ АГРЕССИВНОЙ СРЕДЫ

ИМЬ И ПОДА ПИДАТЬ И ДАТА В.А.М.15.Х

1.831.9 - 2.0-1СМ

СХЕМА 1

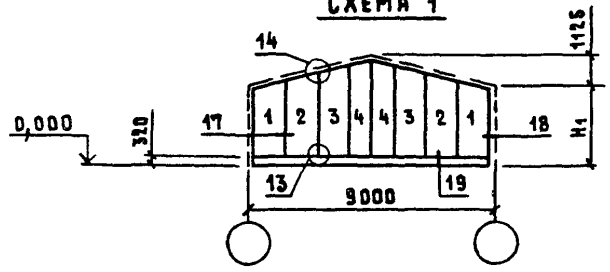


СХЕМА 2

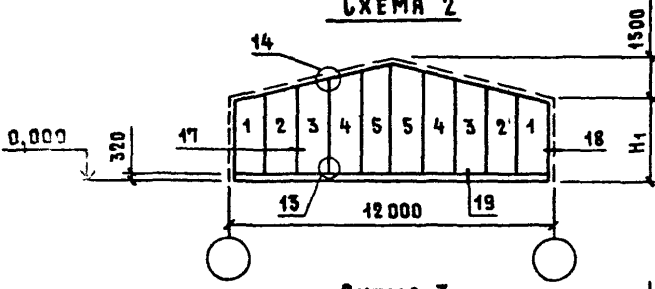


СХЕМА 3

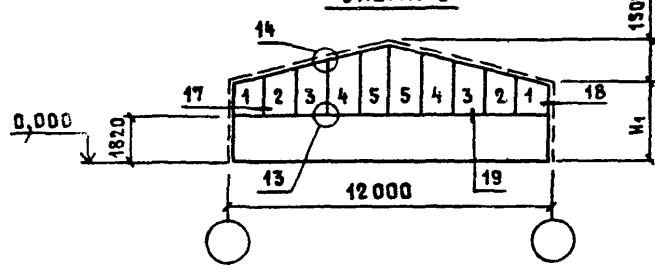


ТАБЛИЦА ДЛЯ ПОДБОРА ПАНЕЛЕЙ К СХЕМЕ 1

ИВЗ № ПОДЛ	ПОДПИСЬ И ДАТА	ВЗЯМ ИВЗ К	МАРКА ПАНЕЛИ	Эскиз	РАЗМЕРЫ, ММ		ОБОЗНАЧЕНИЕ ПАНЕЛИ ПО СХЕМЕ РАСПОЛОЖЕНИЯ							
					ℓ	h	H1, ММ							
							2700	2850	3000	3150	3300	3450		
			1 ПГ 12 29-3		1180	2540	1	1						
			1 ПГ 12 29*			2840	2	2	1	1				
			1 ПГ 12 44-12			3140	3	3	2	2	1	1		
			1 ПГ 12 44-9			3440			3	3	2	2		
			1 ПГ 12 44-6			3740					3	3		
			1 ПГ 9 34			880	3365	4	4					
			1 ПГ 9 37			880	3665			4	4			
			1 ПГ 9 40	880	3965					4	4			

ТАБЛИЦА ДЛЯ ПОДБОРА ПАНЕЛЕЙ К СХЕМЕ 2

МАРКА ПАНЕЛИ	Эскиз	РАЗМЕРЫ, ММ		ОБОЗНАЧЕНИЕ ПАНЕЛИ ПО СХЕМЕ РАСПОЛОЖЕНИЯ									
		ℓ	h	H1, ММ									
				2700	2800	2850	3000	3100	3150	3300	3400	3450	
1 ПГ 12 29-3		1180	2540	1	1	1							
1 ПГ 12 29*			2840	2	2	2	1	1	1				
1 ПГ 12 44-12			3140	3	3	3	2	2	2	1	1	1	
1 ПГ 12 44-9			3440	4	4	4	3	3	3	2	2	2	
1 ПГ 12 44-6			3740	5	5	5	4	4	4	3	3	3	
1 ПГ 12 44-3			4040				5	5	5	4	4	4	
1 ПГ 12 44*			4340								5	5	5

ТАБЛИЦА ДЛЯ ПОДБОРА ПАНЕЛЕЙ К СХЕМЕ 3

МАРКА ПАНЕЛИ	Эскиз	РАЗМЕРЫ, ММ		ОБОЗНАЧЕНИЕ ПАНЕЛИ ПО СХЕМЕ РАСПОЛОЖЕНИЯ								
		ℓ	h	H1, ММ								
				2800	2850	3100	3150	3400	3450			
1 ПГ 12 14-3		1180	1040	1	1							
1 ПГ 12 14*			1340	2	2	1	1					
1 ПГ 12 29-12			1640	3	3	2	2	1	1			
1 ПГ 12 29-9			1940	4	4	3	3	2	2			
1 ПГ 12 29-6			2240	5	5	4	4	3	3			
1 ПГ 12 29-3			2540					5	5	4	4	
1 ПГ 12 29*			2840								5	5

ТЕХНИЧЕСКИЕ ТРЕБОВАНИЯ СМ ЛИСТ 4

ИВЗ ОТД	КОТОВ	<i>Котков</i>	1. 831 9 - 2 0 - 2 СМ	ПРИМЕРЫ СХЕМ РАСПОЛОЖЕНИЯ ПАНЕЛЕЙ С ДЕРЕВЯННЫМ КАРКАСОМ ДЛЯ ПОПЕРЕЧНЫХ ПЕРЕГОРОДОК	СТАНЦИЯ	ЛИСТ	ЛИСТОВ
ГИП	ЮДИН	<i>Юдин</i>					
СТ ИИЖ	СОЛОУХИН	<i>Солоухин</i>					
ПРОВ	ЮДИН	<i>Юдин</i>					
И КОНТР	САРГИНА	<i>Саргина</i>					
			Р	1	4	ГИПРОНИСЕЛЬХОЗ	

СХЕМА 4

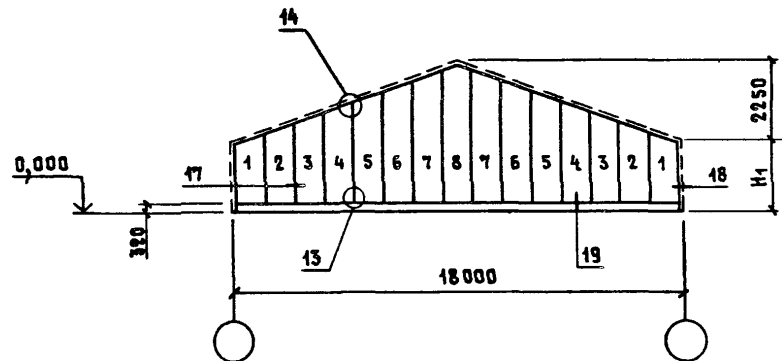


ТАБЛИЦА ДЛЯ ПОДБОРА ПАНЕЛЕЙ К СХЕМЕ 4

МАРКА ПАНЕЛИ	Эскиз	РАЗМЕРЫ, мм		ОБОЗНАЧЕНИЕ ПАНЕЛИ ПО СХЕМЕ РАСПОЛОЖЕНИЯ														
		b	h	H1, мм														
				2700	2800	2850	3000	3100	3150	3300	3400	3450	3600	3700				
1 ПГ 12 29-3		1180	2540	1	1	1												
1 ПГ 12 29*			2840	2	2	2	1	1	1									
1 ПГ 12 44-12			3140	3	3	3	2	2	2	1	1	1						
1 ПГ 12 44-9			3440	4	4	4	3	3	3	2	2	2	1	1				
1 ПГ 12 44-6			3740	5	5	5	4	4	4	3	3	3	2	2				
1 ПГ 12 44-3			4040	6	6	6	5	5	5	4	4	4	3	3				
1 ПГ 12 44*			4340	7	7	7	6	6	6	5	5	5	4	4				
1 ПГ 12 56-9			4640				7	7	7	6	6	6	5	5				
1 ПГ 12 56-6			4940							7	7	7	6	6				
1 ПГ 12 56-3			5240										7	7				
2 ПГ 12 54-9		1180	4490	8	8	8												
1 ПГ 12 54-6			4790				8	8	8									
1 ПГ 12 54-3			5090							8	8	8						
1 ПГ 12 54*			5390										8	8				

СХЕМА 5

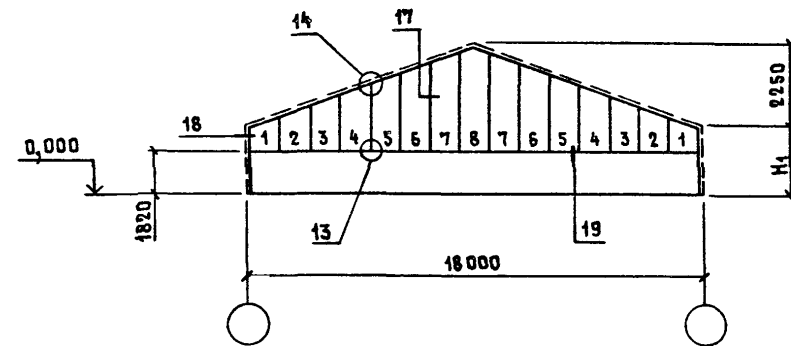


ТАБЛИЦА ДЛЯ ПОДБОРА ПАНЕЛЕЙ К СХЕМЕ 5

МАРКА ПАНЕЛИ	Эскиз	РАЗМЕРЫ, мм		ОБОЗНАЧЕНИЕ ПАНЕЛИ ПО СХЕМЕ РАСПОЛОЖЕНИЯ					
		b	h	H1, мм					
				2800	3100	3400	3450	3700	
1 ПГ 12 14-3		1180	1040	1					
1 ПГ 12 14*			1340	2	1				
1 ПГ 12 29-12			1640	3	2	1	1		
1 ПГ 12 29-9			1940	4	3	2	2	1	
1 ПГ 12 29-6			2240	5	4	3	3	2	
1 ПГ 12 29-3			2540	6	5	4	4	3	
1 ПГ 12 29*			2840	7	6	5	5	4	
1 ПГ 12 44-12			3140		7	6	6	5	
1 ПГ 12 44-9			3440			7	7	5	
1 ПГ 12 44-6			3740					7	
2 ПГ 12 39-9		1180	2990	8					
2 ПГ 12 39-6			3290		8				
2 ПГ 12 39-3			3590			8	8		
2 ПГ 12 39*			3890					8	

№ п. л. Подпись и дата Взам инв. X

1.831.9-2.0-2см

Лист 2

23412-01 18

ФОРМАТ А3

СХЕМА 6

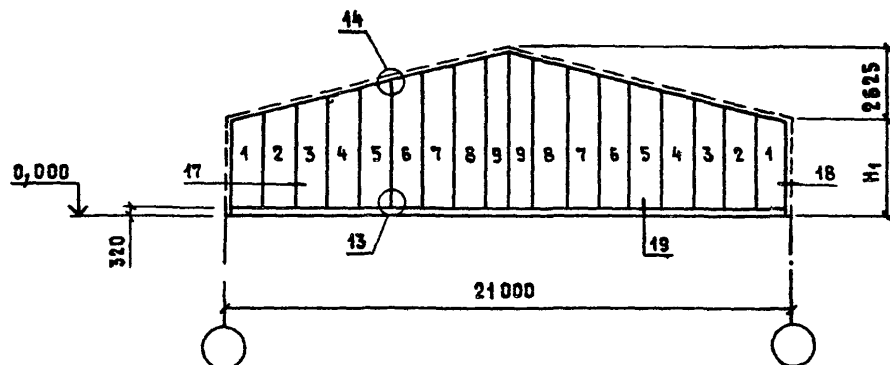


ТАБЛИЦА ДЛЯ ПОДБОРА ПАНЕЛЕЙ К СХЕМЕ 6

МАРКА ПАНЕЛИ	Эскиз	РАЗМЕРЫ, мм		ОБОЗНАЧЕНИЕ ПАНЕЛИ ПО СХЕМЕ РАСПОЛОЖЕНИЯ								
		ℓ	h	H ₁ , мм								
				2700	2800	3000	3100	3300	3400	3600		
1 пг 12 29-3		1180	2540	1	1							
1 пг 12 29*			2840	2	2	1	1					
1 пг 12 44-12			3140	3	3	2	2	1	1			
1 пг 12 44-9			3440	4	4	3	3	2	2	1		
1 пг 12 44-6			3740	5	5	4	4	3	3	2		
1 пг 12 44-3			4040	6	6	5	5	4	4	3		
1 пг 12 44*			4340	7	7	6	6	5	5	4		
1 пг 12 56-9			4640	8	8	7	7	6	6	5		
1 пг 12 56-6			4940			8	8	7	7	6		
1 пг 12 56-3			5240					8	8	7		
1 пг 12 56*			5540							8		
1 пг 9 49			880	4865	9	9						
1 пг 9 52				5165			9	9				
1 пг 9 55				5465					9	9		
1 пг 9 58				5765							9	

СХЕМА 7

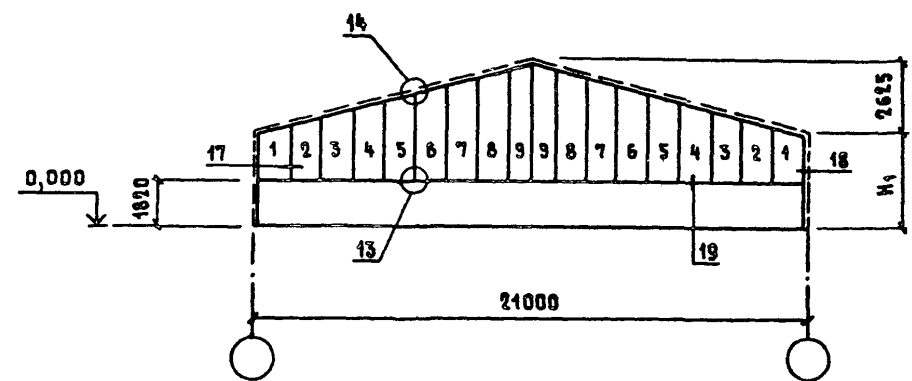


ТАБЛИЦА ДЛЯ ПОДБОРА ПАНЕЛЕЙ К СХЕМЕ 7

МАРКА ПАНЕЛИ	Эскиз	РАЗМЕРЫ, мм		ОБОЗНАЧЕНИЕ ПО СХЕМЕ РАСПО			
		ℓ	h	H ₁ , мм			
				2800	3100	3400	
1 пг 12 14-3		1180	1040	1			
1 пг 12 14*			1340	2	1		
1 пг 12 29-12			1640	3	2	1	
1 пг 12 29-9			1940	4	3	2	
1 пг 12 29-6			2240	5	4	3	
1 пг 12 29-3			2540	6	5	4	
1 пг 12 29*			2840	7	6	5	
1 пг 12 44-12			3140	8	7	6	
1 пг 12 44-9			3440		8	7	
1 пг 12 44-6			3740			8	
1 пг 9 34			880	3365	9		
1 пг 9 37				3665		9	
1 пг 9 40				3965			9

Имя, Подпись и дата ВЗЛМ или Ж

СХЕМА 8

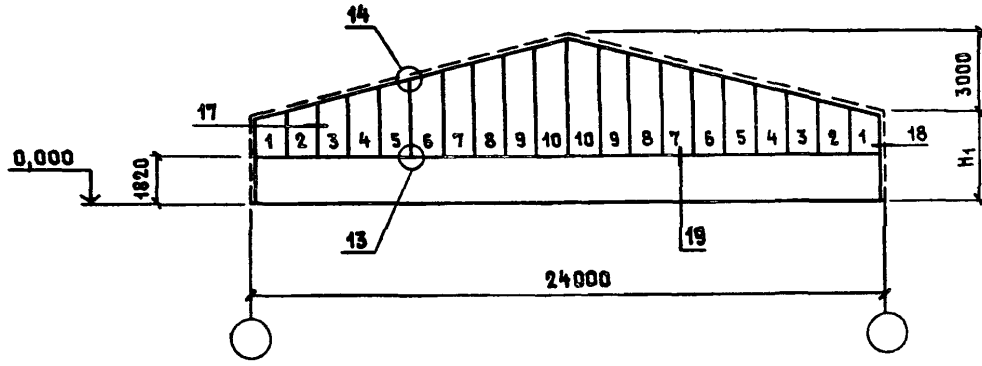


СХЕМА 9

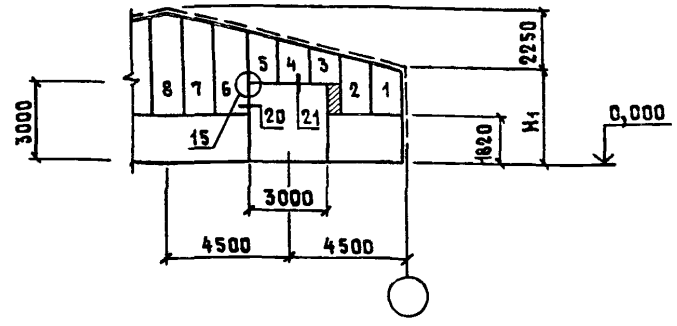


ТАБЛИЦА ДЛЯ ПОДБОРА ПАНЕЛЕЙ К СХЕМЕ 8

МАРКА ПАНЕЛИ	Эскиз	РАЗМЕРЫ, ММ		ОБОЗНАЧЕНИЕ ПО СХЕМЕ РАСПОЛОЖЕНИЯ		
		b	h	H1, ММ		
				2800	3100	3400
1 ПГ 12 14-3		1180	1040	1		
1 ПГ 12 14*			1340	2	1	
1 ПГ 12 29-12			1540	3	2	1
1 ПГ 12 29-9			1840	4	3	2
1 ПГ 12 29-6			2240	5	4	3
1 ПГ 12 29-3			2540	6	5	4
1 ПГ 12 29*			2840	7	6	5
1 ПГ 12 44-12			3140	8	7	6
1 ПГ 12 44-9			3440	9	8	7
1 ПГ 12 44-6			3740	10	9	8
1 ПГ 12 44-3	4040		10	9		
1 ПГ 12 44*	4340			10		

ТАБЛИЦА ДЛЯ ПОДБОРА ПАНЕЛЕЙ К СХЕМЕ 9

МАРКА ПАНЕЛИ	Эскиз	РАЗМЕРЫ, ММ		ОБОЗНАЧЕНИЕ ПАНЕЛИ ПО СХЕМЕ РАСПОЛОЖЕНИЯ				
		b	h	H1, ММ				
				2800	3100	3400	3450	3700
1 ПГ 12 14-9		1180	440	3				
1 ПГ 12 14-6			740	4	3			
1 ПГ 12 14-3			1040	5	4	3	3	
1 ПГ 12 14*			1340		5	4	4	3
1 ПГ 12 29-12			1640			5	5	4
1 ПГ 12 29-9			1940					5
1 ПГ 12 29-6								

1 В ТАБЛИЦАХ ДЛЯ ПОДБОРА ПАНЕЛЕЙ ЗНАКОМ * ОТМЕЧЕНЫ МАРКИ ПАНЕЛЕЙ БАЗОВОГО РАЗМЕРА
 2 Узлы 13...21, ЗАМАРКИРОВАННЫЕ НА СХЕМАХ РАСПОЛОЖЕНИЯ, ДАНЫ В ВЫПУСКЕ 3 НАСТОЯЩЕЙ СЕРИИ.
 3 В МЕСТАХ ПРОХОДА КОММУНИКАЦИЙ ОТВЕРСТИЯ ВЫПОЛНЯТЬ АНАЛОГА-НО СХЕМЕ 4, СМ ДОКУМЕНТ 1 831 9-2 0-СМ3

Имя и Подпись и Дата

1 831 9-2.0-2 CM

СХЕМА 1

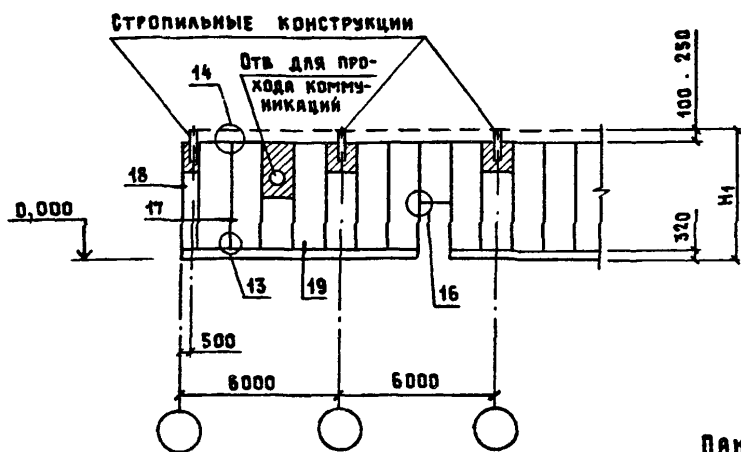


СХЕМА 2

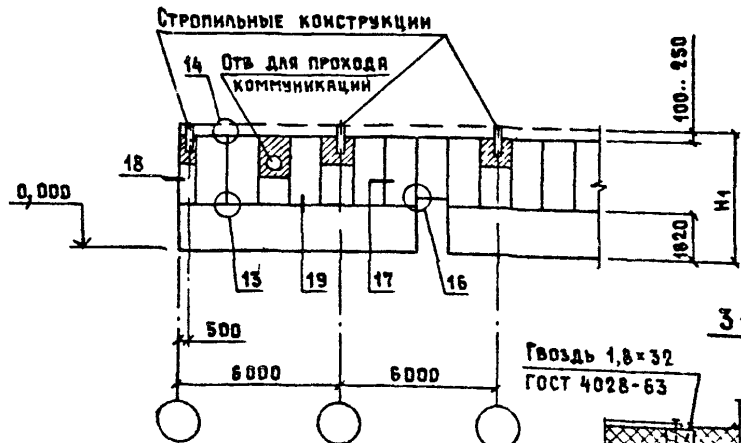


СХЕМА 3

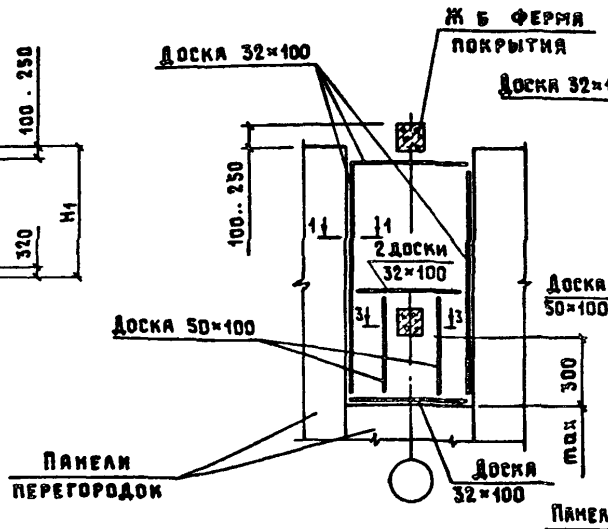


СХЕМА 4

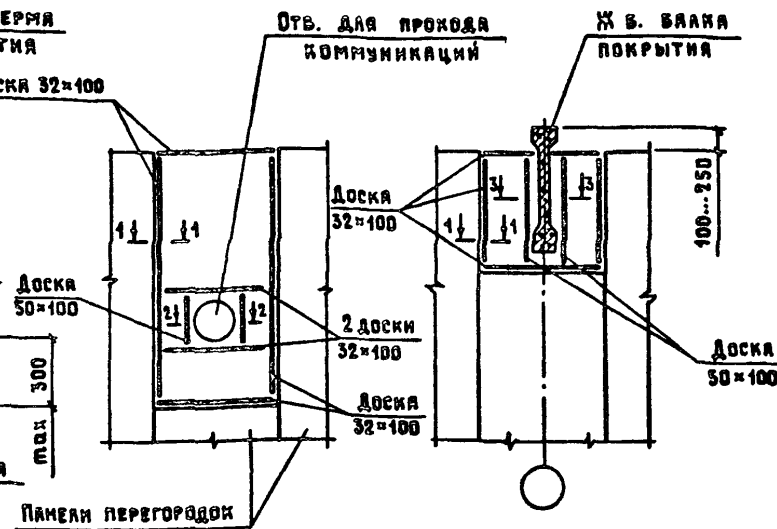
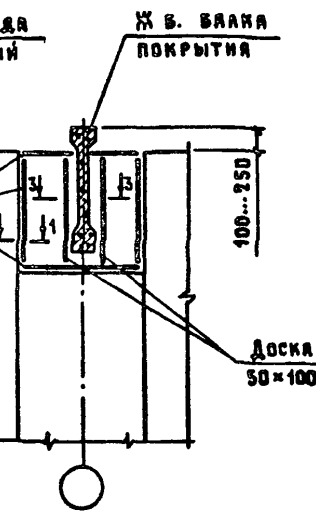
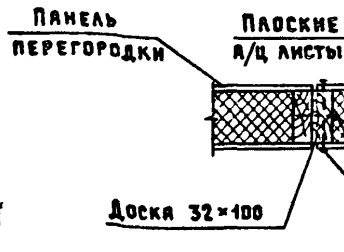


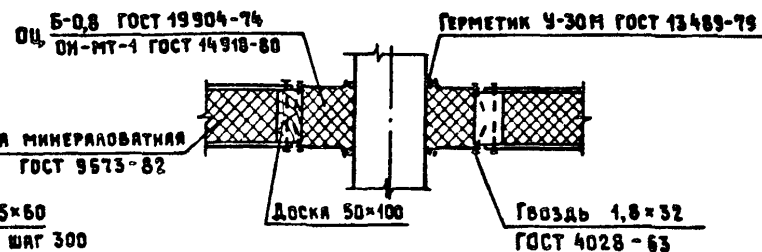
СХЕМА 5



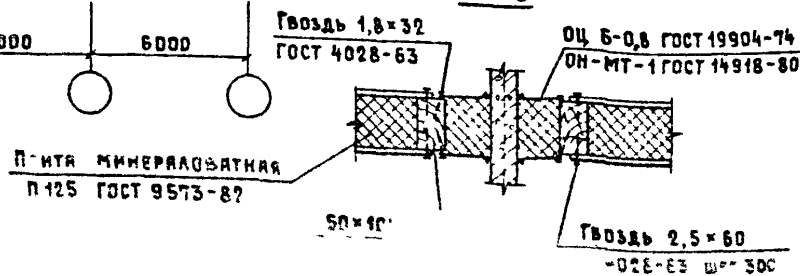
1 - 1



2 - 2



3 - 3



- 1 Узлы 13...21, замаркированные на схемах, даны в вып. 3 настоящей серии.
- 2 Доски 32x100 и 50x100 элементов деревянного каркаса по ГОСТ 8486-86Е сосна или ель $\psi \leq 20\%$.
- 3 На схемах 3, 4, 5 соединения элементов деревянного каркаса выполнять по типу соединений, показанных на узлах 2 и 3, см. документ 1.831.9-2.2-01У.

НАЧ.ОТД	КОТОВ	<i>[подпись]</i>
ГИП	ЮДИН	<i>[подпись]</i>
СТ.ИНЖ	СОЛОУХИН	<i>[подпись]</i>
ПРОВ	ЮДИН	<i>[подпись]</i>

1.831.9-2.0-3СМ

ПРИМЕРЫ СХЕМ
РАСПОЛОЖЕНИЯ ПАНЕЛЕЙ
С ДЕРЕВЯННЫМ КАРКАСОМ
ТАЯ ПРОДОЛЬНЫХ ПЕРЕГОРОДОК

СТАНЦИЯ	ЛИСТ	ЛИС
Р		1

ГИПРОНИСЕЛЬХ

АЛ ПОДПИСЬ И ДАТА ВЗЯМ ИМБ Н

СХЕМА 1

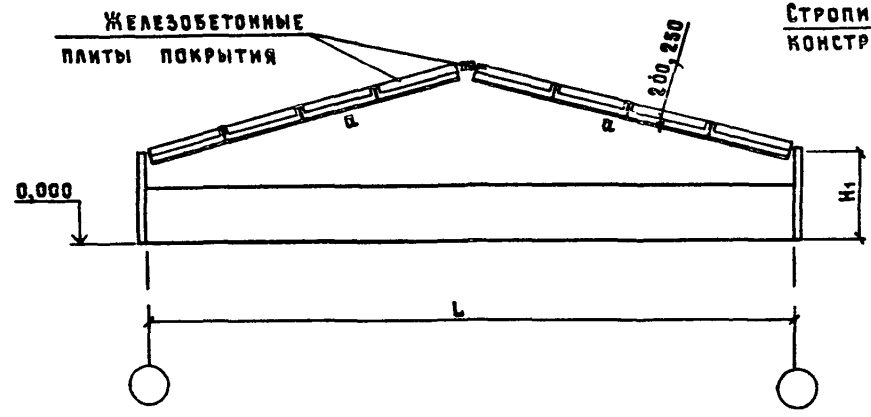


СХЕМА 3

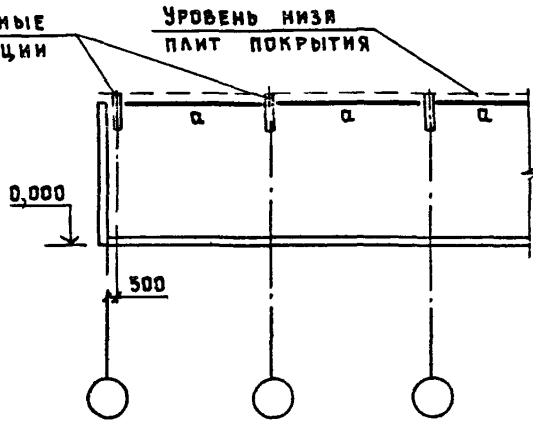


СХЕМА 4

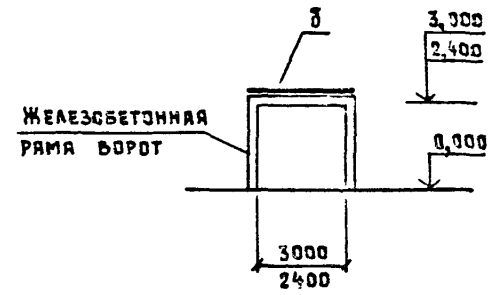


СХЕМА 2

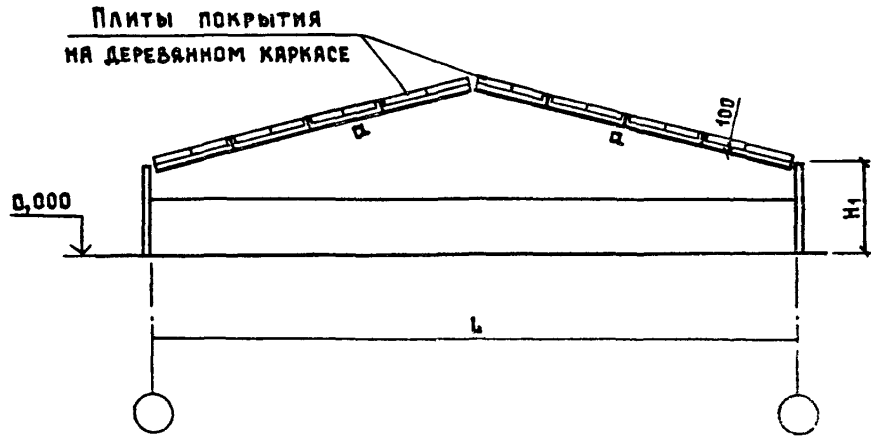


ТАБЛИЦА СЕЧЕНИЙ

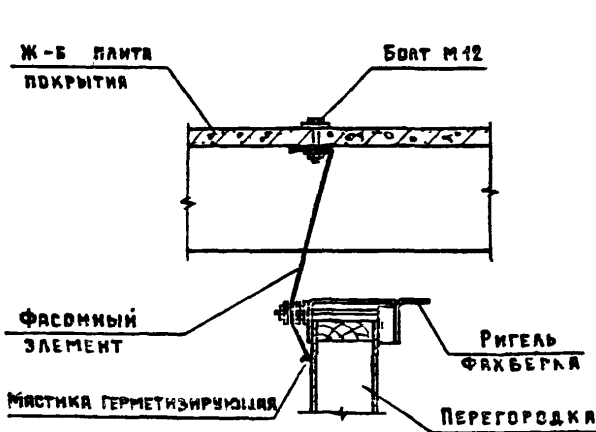
МАРКА	СЕЧЕНИЕ	СОСТАВ СЕЧЕНИЯ
a	L	2H L 90×70×5
б	Г	2H C143×70×5

Высоту верха стропильной конструкции H₁ принимать в соответствии с таблицами для подбора панелей с деревянным каркасом, приведенными в документе 187-3-20-20М

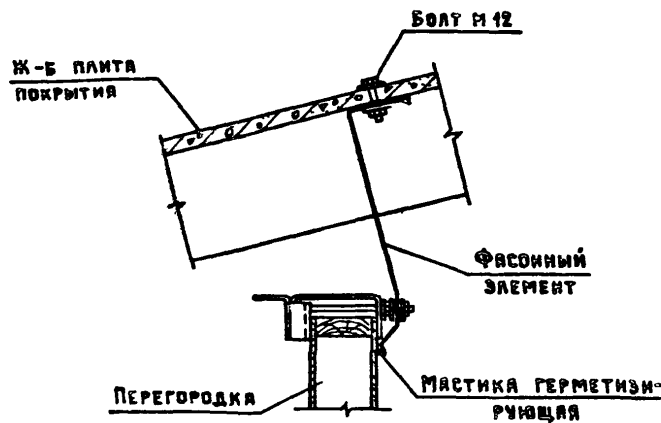
ИЗМ. № 1
ПОДПИСЬ И ДАТА
ИЗМ. № 1

ИЯЧ ОТД	КОТОВ	<i>[Signature]</i>	1 831 9 - 2. 0 - 4СМ	СТАДИЯ	ЛИСТ	ЛИСТОВ
ГИП	ЮДИН	<i>[Signature]</i>				
СТ. ИЖИ	ПЛАТОНОВА	<i>[Signature]</i>				
ПРОВЕР	ЮДИН	<i>[Signature]</i>				
ПРИМЕРЫ СХЕМ РАСПОЛОЖЕНИЯ						
РИТЕРЕН			ФНХОЕРКА			
И КОНТР	ЗЯГОГИНА	<i>[Signature]</i>				ГИПРБ ИС/И/Х/ОЗ

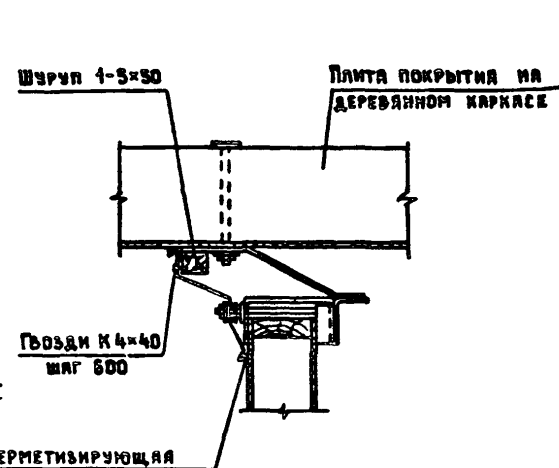
Узел примыкания поперечной перегородки к покрытию из железобетонных плит



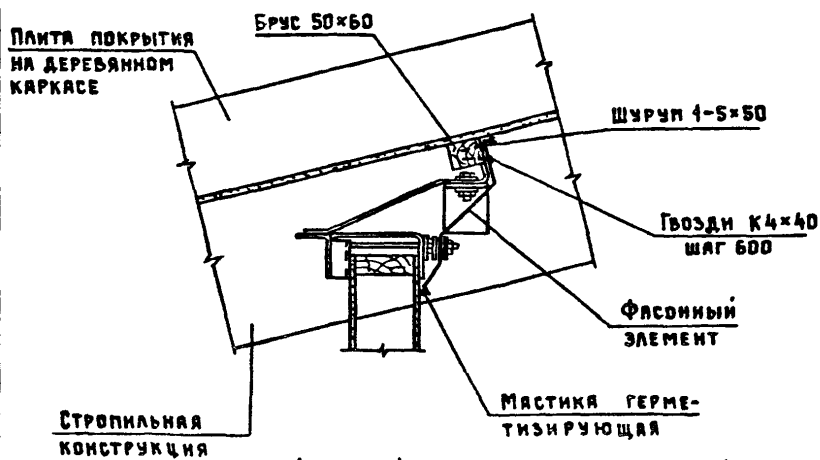
Узел примыкания продольной перегородки к покрытию из железобетонных плит



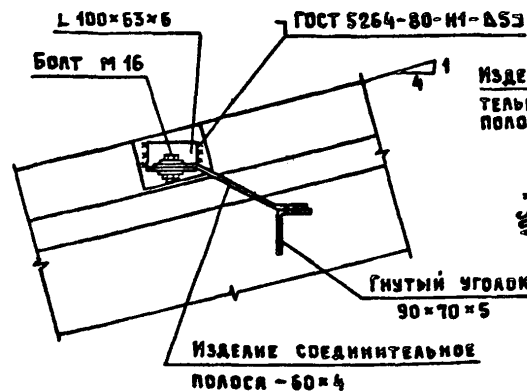
Узел примыкания поперечной перегородки к покрытию из плит на деревянном каркасе



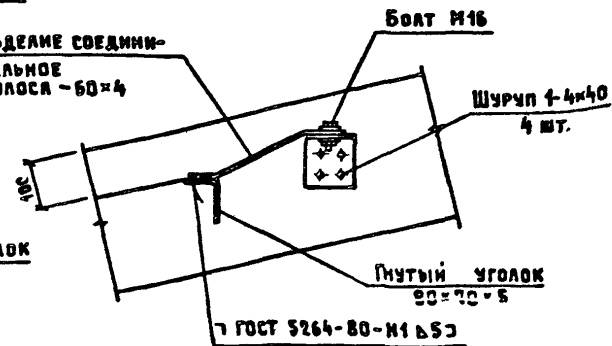
Узел примыкания продольной перегородки к покрытию из плит на деревянном каркасе



Узел крепления ригеля факберка продольной перегородки к железобетонной стропильной конструкции



Узел крепления ригеля факберка продольной перегородки к металло-деревянной стропильной конструкции

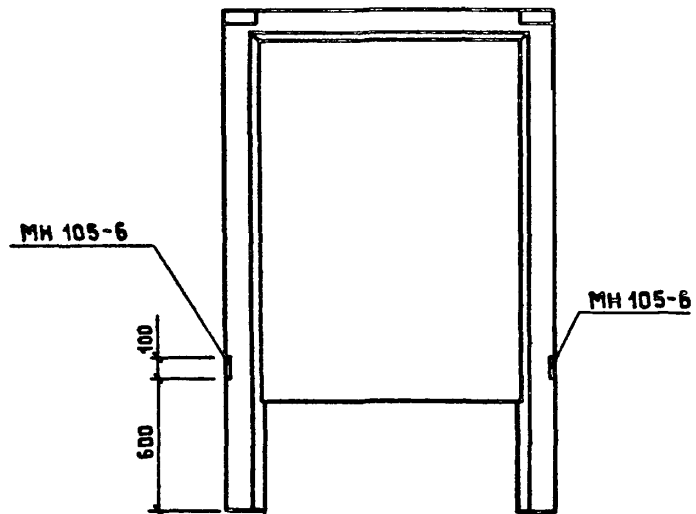


1. Фасонный элемент из оцинкованной стали $\delta=0,8$ мм по ГОСТ 19904-74* МЯСТИКА ГЕРМЕТИЗИРУЮЩАЯ по ГОСТ 14791-79
2. ГВОЗДИ по ГОСТ 10959-52* ШТУРПЫ по ГОСТ 1145-80*

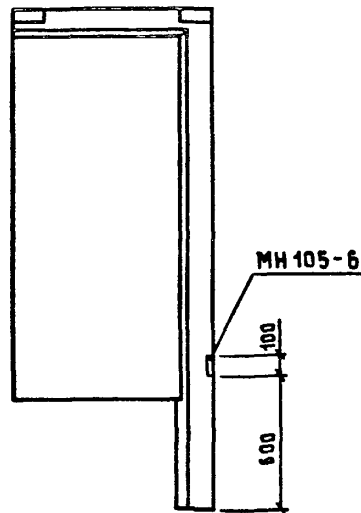
ИЗЧ ПОДАТЬ И ДАТА ВЗЯТ. МВБ К ПОДАТ ПОДАТ

ИЗЧ ОТД. КОТОВ	<i>[Signature]</i>	1.831.9-2.0-5CM			
ГИП ЮДИН	<i>[Signature]</i>	ПРИМЕРЫ РЕШЕНИЯ ПРИМЫКАНИЙ ПЕРЕГОРОДОК К ПОКРЫТИЮ И КРЕПЛЕНИЯ РИГЕЛЯ ФАХБЕРКА ПРОДОЛЬНЫХ ПЕРЕГОРОДОК	СТАДИЯ	ЛИСТ	ЛИСТОВ
ИНЖЕНЕР ГУСЕВА	<i>[Signature]</i>		Р		1
ПРОВЕР ЮДИН	<i>[Signature]</i>		ГИПРОНИСЕЛЬХС		
И.К.СТР. ВАРЧУХА	<i>[Signature]</i>				

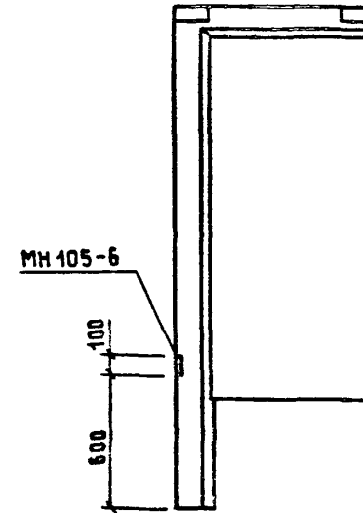
ПГК 30. 23-а, ПГК 15. 23-а



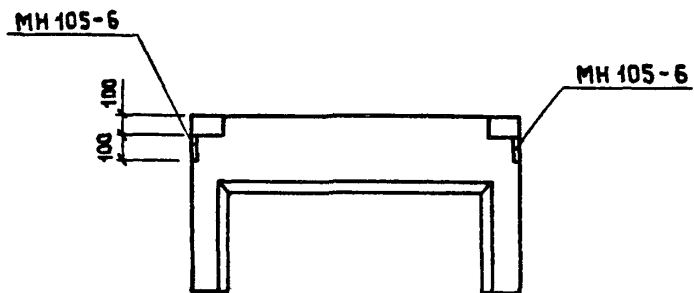
ПГК 9. 23 п-а



ПГК 9. 23. л-а



ПГК 60 8-а, ПГК 30 8-а, ПГК 15 8-а



Закладная деталь МН 105-6 принята по серии 1400-15 в 1

ИМВ. К. ПОДА. ПОДАПСЬ И ДАТК. БУЗАН. ИМВ. К.

ИМЧ ОДД	КОТОВ	<i>[Signature]</i>
ГИП	ЮДИН	<i>[Signature]</i>
СТ ИМЖ	ВАРГИНА	<i>[Signature]</i>
ПРОВ	СОЛОУКИН	<i>[Signature]</i>
И КОНТР	СОЛОУКИН	<i>[Signature]</i>

1.831.9-2.0-6СМ

ПРИМЕРЫ УСТАНОВКИ ДОПОЛНИТЕЛЬНЫХ ЗАКЛАДНЫХ ИЗДЕЛИЙ ДЛЯ КРЕПЛЕНИЯ ДВЕРНЫХ БЛОКОВ В КОНСОЛЬНЫХ ЖЕЛЕЗОБЕТОННЫХ ПАНЕЛЯХ

СТАНДА	ЛИСТ	ЛИСТОВ
Р		1

ГИПРОНИСЕЛЬХОЗ