

ГОСУДАРСТВЕННЫЙ КОМИТЕТ ПО ГРАЖДАНСКОМУ
СТРОИТЕЛЬСТВУ И АРХИТЕКТУРЕ ПРИ ГОССТРОЕ
С С С Р

ТИПОВЫЕ КОНСТРУКЦИИ И ДЕТАЛИ ЗДАНИЙ И СООРУЖЕНИЙ

С Е Р И Я 2 . 130 . 1

ДЕТАЛИ СТЕН И ПЕРЕГОРОДОК ЖИЛЫХ ЗДАНИЙ

В Ы П У С К 14

СТЕНЫ БРУСЧАТОЙ, КАРКАСНО-
ФИБРОЛИТОВОЙ, АРБОЛИТОВОЙ
И ПАНЕЛЬНОЙ КОНСТРУКЦИЙ

11818

ЦЕНА

НАСТОЯЩАЯ ДОКУМЕНТАЦИЯ НЕ ПОДЛЕЖИТ
ПРЯМОЙ ПЕРЕДАЧЕ НА ЗАВОД-ИЗГОТОВИТЕЛЬ
И МОЖЕТ БЫТЬ ИСПОЛЬЗОВАНА В КАЧЕСТВЕ
СПРАВОЧНОГО МАТЕРИАЛА ПРИ РАЗРАБОТКЕ
КОНКРЕТНОГО ПРОЕКТА (ПИСЬМО ГОССТРОЯ
РОССИИ ОТ 17.03.99 № 5-11/30).

ГОСУДАРСТВЕННЫЙ КОМИТЕТ ПО ГРАЖДАНСКОМУ
СТРОИТЕЛЬСТВУ И АРХИТЕКТУРЕ ПРИ ГОССТРОЕ
С С С Р

ТИПОВЫЕ КОНСТРУКЦИИ И ДЕТАЛИ ЗДАНИЙ И СООРУЖЕНИЙ

С Е Р И Я 2.130-1

ДЕТАЛИ СТЕЖ И ПЕРЕГОРОДОК ЖИЛЫХ
ЗДАНИЙ

В Ы П У С К 14

СТЕНЫ БРУСЧАТОЙ, КАРКАСНО-ФИБРОЛИТОВОЙ,
АРБОЛИТОВОЙ И ПАНЕЛЬНОЙ КОНСТРУКЦИЙ

Г И П РО Л Е С П РО М г. МО С К В А	ИЛ. ИИИ. КИ-1А	ВЕРЕЖИИ ИК.	<i>ИИИ</i>
	ЧАЧ-ОТДЕЛА	ИЕЧИСТИК В.П.	<i>ИИИ</i>
	ГЛ. ИИИ. ИР-ТА	РЕЗУИИИ Б.А	<i>ИИИ</i>
	ГЛ. КОНСТРУКТОР	ГОРЧАКОВ В.Ф.	<i>ИИИ</i>
ОТДЕЛ ТИПОВОГО И ЭКСПЕРИМЕНТАЛЬНОГО ПРОЕКТИРОВАНИЯ			

УТВЕРЖДЕНЫ И ВВЕДЕНЫ В ДЕЙСТВИЕ
ГОСУДАРСТВЕННЫМ КОМИТЕТОМ ПО
ГРАЖДАНСКОМУ СТРОИТЕЛЬСТВУ
И АРХИТЕКТУРЕ ПРИ ГОССТРОЕ СССР
С 15/III-72 ПРИКАЗ № 234 ОТ 28/XI-71 г.

НАИМЕНОВАНИЕ ЛИСТОВ	№№ листов	№№ страниц.
1	2	3
СОДЕРЖАНИЕ ВЫПУСКА	С-1-С-5	2-6
ПОЯСНИТЕЛЬНАЯ ЗАПИСКА	П-1-П-6	7-12
<u>Брусчатые конструкции</u>		
МОНТАЖНАЯ СХЕМА МАРКИРОВОЧНЫЙ ПЛАН УЗЛОВ	1	13
РАЗРЕЗЫ ПОПЕРЕЧНЫЙ И ПРОДОЛЬНЫЙ МАРКИРОВОЧНАЯ СХЕМА УЗЛОВ	2	14
СОПРЯЖЕНИЯ НАРУЖНЫХ И ВНУТРЕННИХ СТЕН ДЕТАЛИ 1,2	3	15
УСТАНОВКА ОКОННЫХ БЛОКОВ С РАЗДЕЛЬНЫМ ПЕРЕПЛЕТОМ ДЕТАЛИ 3,4.	4	16
СОПРЯЖЕНИЕ ВНУТРЕННИХ СТЕН. УСТАНОВКА ДВЕРНЫХ БЛОКОВ В НАРУЖНЫХ СТЕНАХ ДЕТАЛИ 5,6.	5	17
УСТАНОВКА ДВЕРНЫХ БЛОКОВ ВО ВНУТРЕННИХ СТЕНАХ. ДЕТАЛЬ 7. ДЕТАЛЬ СЖИМА.	6	18
ДЕТАЛИ НАРУЖНЫХ СТЕН 8,9	7	19
УСТАНОВКА ОКОННОГО БЛОКА С РАЗДЕЛЬНЫМ ПЕРЕПЛЕТОМ ДЕТАЛИ 10,11.	8	20
ДЕТАЛЬ НАРУЖНЫХ СТЕН 12.	9	21
ДЕТАЛИ ВНУТРЕННИХ СТЕН 13,14	10	22
ДЕТАЛИ ВНУТРЕННИХ СТЕН 15	11	23

ТД	ДЕТАЛИ СТЕН И ПЕРЕГОРОДОК	СЕРИЯ 2430-1	
1974г.	СОДЕРЖАНИЕ ВЫПУСКА	Выпуск 14	С-1

1	2	3
Детали наружных стен 16, 17, 18, 19	12-13	24-25
Установка дверных блоков во внутренних стенах Детали 20, 21	14	26
Установка дверных блоков в наружных стенах. Детали 22, 23	15	27
<u>Каркасно-фибrolитовые конструкции.</u>		
Монтажные схемы Маркировочный план узлов	16	28
Разрезы поперечный и продольный Маркировочные схемы узлов	17	29
Стбыки наружных и внутренних стен Детали 24, 25.	18	30
Детали наружных стен Деталь 26.	19	31
Установка оконных блоков с раздельным и спаренным переплетами. Детали 27, 27'	20	32
Установка дверных блоков в наружных и внутренних стенах. Детали 28, 29	21	33
Детали наружных стен Детали 30, 31	22	34
Установка оконного блока с раздельным переплетом Детали 32, 33	23	35
Установка оконного блока со спаренным переплетом Детали 32', 33'	24	36
Детали наружных стен Деталь 34.	25	37
Детали внутренних стен Детали 35, 36.	26	38

ТД	Детали стен перегородок	Серия 2.130-1
1974г.	Содержание выпуска	Выпуск 14 Лист с.2

1	2	3	
УСТАНОВКА ДВЕРНОГО БЛОКА ВО ВНУТРЕННИХ СТЕНАХ Детали 37,38	27	39	
Деталь внутренних стен 39	28	40	
Детали наружных стен 40,41,42,43	29-30	41-42	
УСТАНОВКА ДВЕРНОГО БЛОКА В НАРУЖНЫХ СТЕНАХ Детали 44,45	31	43	
Схема каркаса стены, Конструктивные узлы Детали 46,47,48	32	44	
Конструктивные узлы Детали 49,50,51,52,53	33-34	45-46	
Конструктивные узлы КАРКАС НАРУЖНОЙ СТЕНЫ	35	47	
Конструктивные узлы КАРКАС ТОРЦОВОЙ СТЕНЫ	36	48	
Конструктивные узлы КАРКАС ВНУТРЕННЕЙ СТЕНЫ	37	49	
Детали крепления асбестоцементных листов к каркасу.	38	50	
<u>АРБОЛИТОВЫЕ КОНСТРУКЦИИ</u>			
Монтажные схемы. Маркировочный план узлов	39	51	
Разрезы поперечный и продольный Маркировочные схемы узлов	40	52	
Стбы наружных и внутренних стеновых блоков Детали 54,55,56	41	53	
Стбы внутренних стеновых блоков Детали 57,58.	42	54	
Установка оконных блоков с раздельным и спаренным переплетами. Детали 59, 59', 60, 60'.	43-44	55-56	
ТД	Детали стен и перегородок		Серия 2.130-1
1971г.	СОДЕРЖАНИЕ ВЫПУСКА		Выпуск 14 Лист С-3

1	2	3
Установка дверных блоков во внутренних и наружных стенах. Детали 61,62.	45	51
Угловой стык горизонтальных блоков. Деталь 63.	46	58
стыки горизонтальных блоков. Детали 64,65,66,67.	47-49	59-61
Детали наружных стен. Детали 68,69.	50	62
Установка оконного блока с раздельным переплетом. Детали 70,71.	51	63
Установка оконного блока со спаренным переплетом. Детали 70',71'.	52	64
Детали наружных стен. Деталь 72.	53	65
Детали внутренних стен 73,74,75.	54-55	66-67
Детали наружных стен 76,77,78,79.	56-57	68-69
Установка дверных блоков во внутренних стенах. Детали 80,81.	58	70
<u>Панельные конструкции.</u>		
Монтажные схемы маркировочный план узлов.	59	71
Разрезы поперечный и продольный Маркировочные схемы узлов.	60	72
стыки наружных и внутренних стен. Детали 82,83,82',83'	61-62	73-74
Рядовые стыки наружных и внутренних стен. Детали 84,85.	63	75

ТА

Детали стен и перегородок.

серия 2.130-1

1971г

Содержание выпуска.

выпуск
14лист
С-4

ГИПРОЛЕСПРОМ МОСКВА ОТДЕЛ ТИПОВОГО И ЭКСПЕРИМЕНТАЛЬНОГО ПРОЕКТИРОВАНИЯ	САМ. ПРОЕКТА Р. ЕЗНИК НАЧ. ОТДЕЛА НЕЧИСТЯК П. КОНСТРАКТОР ГОРЧАКОВ РУК. ГРУППЫ КУЗЬЯКОВА	ПОДПИСЬ	АРХ. N	ЗАКЛ. N 306					

1	2	3
УСТАНОВКА ОКОННОГО БЛОКА В ПАНЕЛЯХ (С РАЗДЕЛЬНЫМИ И СПАРЕННЫМИ ПЕРЕПЛЕТАМИ) ДЕТАЛИ 86, 86'	64	76
УСТАНОВКА ДВЕРНЫХ БЛОКОВ В НАРУЖНЫХ И ВНУТРЕННИХ СТЕНОВЫХ ПАНЕЛЯХ ДЕТАЛИ 87, 88	65	77
РЯДОВОЙ СТЫК НАРУЖНЫХ СТЕН И УСТАНОВКА ДВЕРНОГО БЛОКА В ПАНЕЛЯХ (НАРУЖНЫХ) ДЕТАЛИ 84', 84'	66	78
ДЕТАЛИ НАРУЖНЫХ СТЕН 89, 90	67	79
УСТАНОВКА ОКОННОГО БЛОКА В ПАНЕЛЯХ (С РАЗДЕЛЬНЫМ ПЕРЕПЛЕТОМ) ДЕТАЛИ 91, 92	68	80
УСТАНОВКА ОКОННОГО БЛОКА В ПАНЕЛЯХ (СО СПАРЕННЫМ ПЕРЕПЛЕТОМ) ДЕТАЛИ 91', 92'	69	81
ДЕТАЛИ НАРУЖНЫХ СТЕН ДЕТАЛЬ 93, 94	70, 71	82, 83
ДЕТАЛИ ВНУТРЕННИХ СТЕН ДЕТАЛИ 95, 96, 97	72, 73	84, 85
УСТАНОВКА ДВЕРНОГО БЛОКА В ПАНЕЛЯХ НАРУЖНЫХ ДЕТАЛИ 98, 99, 98', 99'	74, 75	86, 87
УСТАНОВКА ДВЕРНОГО БЛОКА В ПАНЕЛЯХ ВНУТРЕННИХ ДЕТАЛИ 100, 101	76	88

ТД	ДЕТАЛИ СТЕН И ПЕРЕГОРОДОК	Серия 2.130-1
1971г.	СОДЕРЖАНИЕ ВЫПУСКА	выпуск 14 Лист С-5

Альбом типовых деталей предназначается для применения при проектировании и строительстве жилых зданий в обычных условиях.

Альбомы типовых деталей содержат основные узлы конструкций.

Каждая серия альбомов типовых деталей состоит из одного или несколько выпусков. В каждом выпуске типовые детали имеют последовательную нумерацию и обозначены на листах цифрой в кружке.

При использовании альбомов типовых деталей непосредственно на строительстве, на монтажных чертежах проекта ставится марка детали в виде дроби в кружке, где в числителе указывается номер серии альбома, а в знаменателе слева - номер выпуска, справа - номер детали, например $\frac{2.130-1}{14-3}$

При использовании альбомов типовых деталей проектными организациями путем перекопирования деталей с внесением, в необходимых случаях, уточнений и дополнений, детали маркируются по системе, принятой в разрабатываемом проекте.

По мере развития строительной техники альбомы типовых деталей пополняются новыми решениями путем замены устаревших деталей и узлов или издания дополнительных выпусков альбома.

В настоящем выпуске даны типовые узлы и детали одно-двухэтажных жилых домов брусчатой, каркасно-фибробитумной, арболитовой и панельной конструкции заводского изготовления, предназначенных для строительства в районах с расчетной температурой наружного воздуха -30°C и -40°C .

Приведенные детали стен разработаны на стадии рабочих чертежей и являются основными.

Размеры на чертежах даны в мм.

Проектирование, расчет и возведение стен следует производить в соответствии с требованиями глав СН и П:

II-A. 7-62* „Строительная теплотехника. Нормы проектирования“;

II-B. 6-62 „Гражданские конструкции. Нормы проектирования“

Положение разбивочных осей в наружных и внутренних стенах -

в соответствии с требованиями единой модульной системы (II-A.4-62).

ГИПРОЛЕСПРОМ МОСКВА ОТДЕЛ ТИПОВОГО И ЭКСПЕРИМЕНТАЛЬНОГО ПРОЕКТИРОВАНИЯ	ГЛАВН. ПРОЕКТА	РЕЗНИК	ПОДПИСЬ	СОГЛАСОВАНО	ПОДПИСЬ	АРХ. Н
	НАЧ. ОТДЕЛА	МЕЧИСЛАК	"	М. СПЕЦ. Т. О.	ПРОНЕВИЧ	ЗАКАЗ
	ГЛАВ. КОНСТРУКТОР	ГОРЧАКОВ	"	"	"	№ 306
	УЧ. ГРУППЫ	БУРБАНОВА	"	"	"	

ТА	ДЕТАЛИ СТЕН И ПЕРЕГОРОДОК	СЕРИЯ 2.130-1
1971 г.	ПОЯСНИТЕЛЬНАЯ ЗАПИСКА	ВЫПУСК 14 П-1

БРУСЧАТЫЕ КОНСТРУКЦИИ

БРУСЧАТЫЕ СТЕНЫ МОГУТ БЫТЬ ПРИМЕНЕНЫ ДЛЯ КОНСТРУКТИВНО-ПЛАНИРОВОЧНЫХ СХЕМ ЖИЛЫХ ЗДАНИЙ С ПРОДОЛЬНЫМИ И ПОПЕРЕЧНЫМИ НЕСУЩИМИ СТЕНАМИ.

НАРУЖНЫЕ СТЕНЫ ИЗ ДРЕВЕСИНЫ ХВОЙНЫХ ПОРОД: ПРИ РАСЧЕТНОЙ ТЕМПЕРАТУРЕ НАРУЖНОГО ВОЗДУХА -30° ИЗ БРУСЬЕВ 150×150 ММ; ПРИ ТЕМПЕРАТУРЕ -40° С -180×150 ММ; ВНУТРЕННИЕ СТЕНЫ ИЗ БРУСЬЕВ 100×150 ММ.

СТЕНОВЫЕ БРУСЬЯ УКЛАДЫВАЮТСЯ НА ПАКЛЕ ГОСТ 16183-70 И КРЕПЯТСЯ ДЕРЕВЯННЫМИ НАГЕЛЯМИ $\phi=25$ ММ. $l=400$ ММ, РАСПОЛАГАЕМЫМИ ЧЕРЕЗ 1,5 М В ШАХМАТНОМ ПОРЯДКЕ ПО ВЫСОТЕ СТЕН.

СТЫКИ БРУСЬЕВ НИЖНЕГО ВЕНЦА СЛЕДУЕТ РАСПОЛАГАТЬ ТОЛЬКО НА СТОЛБАХ ФУНДАМЕНТОВ. СОПРЯЖЕНИЕ БРУСЬЕВ В УГЛАХ СТЕН, В СТЫКАХ ПО ДЛИНЕ И С ВЕРТИКАЛЬНЫМИ ЭЛЕМЕНТАМИ ОКОННЫХ И ДВЕРНЫХ КОРОБОК ОСУЩЕСТВЛЯЕТСЯ НА ДЕРЕВЯННЫХ ШПОНКАХ ИЛИ РЕЙКАХ. АНКЕРЫ СВЯЗЫВАЮЩИЕ ПЕРЕКРЫТИЯ СО СТЕНАМИ РАЗМЕЩАЮТСЯ В ГОРИЗОНТАЛЬНЫХ СТЫКАХ МЕЖДУ БРУСЬЯМИ.

СВОБОДНАЯ ОСАДКА СТЕН ЗДАНИЯ ОБЕСПЕЧИВАЕТСЯ ЗАЗОРАМИ ВЫСОТОЙ, РАВНОЙ 4-5% ОТ ВЫСОТЫ, СОПРЯГАЕМЫХ С НИМИ КОНСТРУКЦИИ.

ЧЕРЕЗ ГОД-ПОЛТОРА ПОСЛЕ ВОЗВЕДЕНИЯ ЗДАНИЯ БРУСЧАТЫЕ СТЕНЫ ВТОРИЧНО КОНОПАТЯТСЯ И СНАРУЖИ ОБШИВАЮТСЯ ТВЕРДОЙ ДРЕВЕСНО-ВОЛОКНИСТОЙ ПЛИТОЙ (ДВП) ТОЛЩ. 3-4 ММ (ГОСТ 4598-60) И СТРОГАНЫМИ ДОСКАМИ ТОЛЩИНОЙ 13-16 ММ. ПО МАЯЧНЫМ РЕЙКАМ СЕЧ. 25×50 ММ.

НАРУЖНАЯ ОТДЕЛКА ЗАВЕРШАЕТСЯ ОКРАСКОЙ ФАСАДОВ ВОДООТТАЛКИВАЮЩЕЙ КРАСКОЙ. НАРУЖНЫЕ СТЕНЫ С ВНУТРЕННЕЙ СТОРОНЫ ПОМЕЩЕНИЯ И ВНУТРЕННИЕ СТЕНЫ ОБШИВАЮТСЯ СУХОЙ ШТУКАТУРКОЙ ПО СКОЛЬЗЯЩИМ МАЯЧНЫМ РЕЙКАМ СЕЧ. 19×50 ММ. ИЛИ ТВЕРДОЙ ДВП И ДВП С ОКРАШЕННОЙ ПОВЕРХНОСТЬЮ (ГОСТ 8904-66) В СЫРЫХ ПОМЕЩЕНИЯХ.

ДЕРЕВЯННЫЕ ЭЛЕМЕНТЫ, РАСПОЛОЖЕННЫЕ НИЖЕ УРОВНЯ ЧИСТОГО ПОЛА I-ГО ЭТАЖА, ПОДЛЕЖАТ ЗАЩИТЕ ОТ ГНИЕНИЯ И ВОЗГОРАНИЯ СОГЛАСНО СНиП III-V. 7-69 И СНиП I-V 28-62.

ГИПРОЛЕСПРОМ МОСКВА	Полный проект	Резник	Подпись	Арх. № 2
	Нак. отдела	Нечистик	"	ЗАКАЗ
	Гл. конструктор	Горчаков	"	№ 706
	Рук. группы	Кураева	"	
	Отдел типового и экспериментального проектирования			

ТД	ДЕТАЛИ СТЕН И ПЕРЕГОРОДОК	СЕРИЯ 2.130-1
1971г	ПОЯСНИТЕЛЬНАЯ ЗАПИСКА	ВЫПУСК 14 ЛИСТ П-2

КАРКАСНО-ФИБРОЛИТОВЫЕ СТЕНЫ МОГУТ БЫТЬ ПРИМЕНЕНЫ ДЛЯ КОНСТРУКТИВНО-ПЛАНИРОВОЧНЫХ СХЕМ ЖИЛЫХ ЗДАНИЙ С ПРОДОЛЬНЫМИ И ПОПЕРЕЧНЫМИ НЕСУЩИМИ СТЕНАМИ.

НАРУЖНЫЕ СТЕНЫ КАРКАСНЫЕ С ДЕРЕВЯННЫМИ СТОЙКАМИ СЕЧЕНИЕМ 50x100мм, СТОЙКИ В РАМАХ КАРКАСА СТАВЯТСЯ С ШАГОМ 600 мм.

УТЕПЛЕНИЕ СТЕН ПРЕДУСМОТРЕНО ИЗ 2-Х СЛОЕВ ФИБРОЛИТА МАРКИ „300“ ТОЛЩИНОЙ ПО 75мм. КАЖДЫЙ.

ПЕРВЫЙ СЛОЙ ФИБРОЛИТА ЗАКЛАДЫВАЕТСЯ МЕЖДУ СТОЙКАМИ КАРКАСА И ЗАКРЕПЛЯЕТСЯ К НИМ ГВОЗДЯМИ С ШАЙБАМИ.

ВТОРОЙ СЛОЙ УКЛАДЫВАЕТСЯ С НАРУЖНОЙ СТОРОНЫ КАРКАСА ГОРИЗОНТАЛЬНО НА ТОНКОМ СЛОЕ ЦЕМЕНТНОГО РАСТВОРА ПО БРУСКАМ СЕЧЕНИЕМ 50x50мм. БРУСКИ ПРИБИВАЮТСЯ К СТОЙКАМ КАРКАСА, ПО БРУСКАМ ПРИБИВАЕТСЯ ОБГОННАЯ РЕЙКА СЕЧЕНИЕМ 25x50мм, К КОТОРОЙ КРЕПИТСЯ ТВЕРДАЯ ДРЕВЕСНОВОЛОКНИСТАЯ ПЛИТА ТОЛЩИНОЙ 4 мм.

ДЛЯ ОБЛИЦОВКИ НАРУЖНЫХ СТЕН ПРЕДУСМОТРЕНЫ АСБЕСТОЦЕМЕНТНЫЕ ПЛИТЫ ТОЛЩИНОЙ 6мм ИЛИ ДЕРЕВЯННАЯ СТРОГАНАЯ ОБШИВКА ТОЛЩИНОЙ 13 мм.

С ВНУТРЕННЕЙ СТОРОНЫ СТЕНЫ ОБЛИЦОВЫВАЮТСЯ ПЛИТАМИ СУХОЙ ШТУКАТУРКИ ТОЛЩИНОЙ 10мм. В КАЧЕСТВЕ ПАРОИЗОЛЯЦИИ ПРИМЕНЯЕТСЯ 1 СЛОЙ ПОЛИЭТИЛЕНОВОЙ ПЛЕНКИ ИЛИ ПЕРГАМИНА, КОТОРЫЕ ПРОКЛАДЫВАЮТСЯ ПОД ВНУТРЕНнюю ШТУКАТУРКУ. ДЛЯ УВЕЛИЧЕНИЯ ЖЕСТКОСТИ В УГЛОВЫХ ПРОЛЕТАХ РАМ КАРКАСА ВРЕЗАЮТСЯ ДЕРЕВЯННЫЕ РАСКОСЫ С КРЕПЛЕНИЕМ ГВОЗДЕМ И ФИБРОЛИТ, ПРИМЕНЯЕМЫЙ ДЛЯ СТРОИТЕЛЬСТВА, ДОЛЖЕН СООТВЕТСТВОВАТЬ ГОСТУ 8928-70.

ПРИ СТРОИТЕЛЬСТВЕ ДОМОВ В РАЙОНАХ С РАСЧЕТНОЙ ТЕМПЕРАТУРОЙ НАРУЖНОГО ВОЗДУХА -40°С В ПРОСЛОЙКЕ МЕЖДУ ПЛИТАМИ ФИБРОЛИТА ДОПОЛНИТЕЛЬНО ПРОКЛАДЫВАЕТСЯ СЛОЙ ИЗОЛЯЦИОННОЙ ДРЕВЕСНОВОЛОКНИСТОЙ ПЛИТЫ ТОЛЩИНОЙ 12.5 мм. (ГОСТ 4598-60).

ВНУТРЕННИЕ КАРКАСНЫЕ СТЕНЫ СОСТОЯТ ИЗ ОДНОГО СЛОЯ ФИБРОЛИТА, КОТОРЫЙ УКЛАДЫВАЕТСЯ МЕЖДУ СТОЙКАМИ КАРКАСА СЕЧ. 50x100мм. ДЛЯ НЕСУЩИХ И 50x80 ДЛЯ НЕНЕСУЩИХ СТЕН.

С ОБЕИХ СТОРОН СТЕНЫ ОБЛИЦОВЫВАЮТСЯ ПЛИТАМИ СУХОЙ ШТУКАТУРКИ.

СТЕНЫ С НАРУЖНОЙ СТОРОНЫ ОКРАШИВАЮТСЯ ВОДООТТАЛКИВАЮЩИМИ КРАСКАМИ, А С ВНУТРЕННЕЙ СТОРОНЫ ПОМЕЩЕНИЯ И ВНУТРЕННИЕ СТЕНЫ ОБШИВАЮТСЯ СУХОЙ ШТУКАТУРКОЙ С ПОСЛЕДУЮЩЕЙ ОКРАСКОЙ ИЛИ ОКЛЕЙКОЙ ОБОЯМИ И ДВП С ОКРАШЕННОЙ ПОВЕРХНОСТЬЮ В СЫРЫХ ПОМЕЩЕНИЯХ.

Арх. №
ЗАКАЗ
№ 106

Подпись

ГЛАВНЫЙ ПРОЕКТАР
И. А. КОСТЯКОВ
ГЛАВ. КОНСТРУКТОР
Г. А. ГОРЧАКОВ
РЕЗНИК
НЕЧУСТНИК
ГОРЧАКОВ
КУБРАКОВАГИПРОЛЕСПРОМ
МОСКВА
ОТДЕЛ ТИПОВОГО И
ЭКСПЕРИМЕНТАЛЬНОГО ПРОЕКТИРОВАНИЯ

ТД

ДЕТАЛИ СТЕН И ПЕРЕГОРОДОК

СЕРИЯ 2.130-1

1974г

ПОЯСНИТЕЛЬНАЯ ЗАПИСКА

ВЫПУСК
14ЛИСТ
П-3

Стены из арболитовых блоков могут быть применены для конструктивно-планировочных схем жилых зданий с продольными и поперечными несущими стенами.

Различают блоки: наружные — простеночные, поясные, перемычечные, подоконные; внутренние — стеновые, поясные и перемычечные.

Типоразмеры арболитовых блоков наружных стен для жилищного строительства предусматривают двухрядную разрезку стен.

Блоки принимаются марок „25“, „35“ в соответствии с „МРТУ-24-64“ на изготовление и применение изделий из арболита.

Соединение (скрепление) блоков между собой производится металлическими строительными скобами диаметром 10-12 мм, изготовленными из арматуры периодического профиля. Скобы забиваются в арболитовые блоки с последующей заливкой цементным раствором. Анкеры, связывающие перекрытия со стенами размещаются в горизонтальных швах. В целях антикоррозионной защиты на металлические анкеры наносится лакокрасочное покрытие.

Толщина швов между блоками должна составлять 10-20 мм.

Стыки между блоками наружных стен заполняются пластифицированным арболитовым раствором с объемным весом $\gamma = 150 \text{ кг/м}^3$ марки „М 25“ или теплым раствором состава 1:3 (1 часть цемента, 3 части шлакового песка), проконопачиваются прядевой просмоленной паклей и снаружи зачеканиваются и расшиваются цементным раствором. С внутренней стороны помещения швы затираются. Стыки между блоками внутренних стен заполняются цементным раствором и расшиваются.

Блоки наружных стен при расчетной температуре наружного воздуха -30° толщиной 200 мм; при температуре -40° толщиной 250 мм. Блоки внутренних стен толщиной 200 мм. С наружной стороны стены окрашиваются водоотталкивающими красками, а с внутренней стороны и внутренние стены оклеиваются обоями или окрашиваются клеевой краской и масляными красками в сырых помещениях.

ТД	Детали стен и перегородок	Серия 2.130-1
1971г.	Пояснительная записка.	Выпуск 14 лист п.4

Панельные конструкции

Панельные конструкции стен применяются в одно- и двухэтажных жилых зданиях с продольными и поперечными несущими стенами. Размеры панелей наружных стен 3,6х2,65 м; 2,4х2,65 м; 1,2х2,65 м. Размеры панелей внутренних стен 2,4х2,43; 1,2х2,43 м.

Из панелей наружных стен размером 1,2х2,65 м собираются только одноэтажные здания

Панели наружных стен состоят из деревянного каркаса сечением 50х124 мм; с внутренней стороны каркас обшит твердой древесноволокнистой плитой толщиной 8 мм, с наружной стороны обшивка из досок толщиной 13 мм. — под обшивку укладывается слой твердой древесноволокнистой плиты толщиной 4 мм. Утеплителем панели являются полужесткие минераловатные плиты на синтетическом связующем (ГОСТ 9573-66) или пенопласт (ГОСТ 15588-70)

Панели внутренних стен состоят из деревянного каркаса сечением 50х94 мм, обшитого с двух сторон твердой древесноволокнистой плитой толщиной 8 мм. Полость панели заполняется полужесткими минераловатными плитами на синтетическом связующем.

В стыках панелей наружных стен укладывается утеплитель и устанавливаются нащельники. Стыки панелей внутренних стен шпаклюются и оклеиваются марлей.

ТД	Детали стен и перегородок	Серия 2,130-1	
1971г.	Пояснительная записка	Выпуск 14	Лист II-5

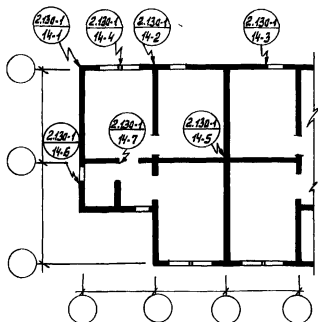
Перечень

основных нормативных материалов и использованной литературы.

- 1. СНиП III-В. 6-62 "Защита строительных конструкций от коррозии. Правила производства и приемки работ."
- 2. СНиП II-А. 5-70 "противопожарные нормы проектирования зданий и сооружений."
- 3. СНиП II-В. 6-62 "ограждающие конструкции. Нормы проектирования."
- 4. СНиП III-В. 7-69 "Деревянные конструкции. Правила производства и приемки монтажных работ."
- 5. СНиП II-А. 7-62 "Строительная теплотехника. Нормы проектирования."
- 6. ГОСТ 6629-64 "двери деревянные для жилых и общественных зданий."
- 7. ГОСТ 11214-65 "Окна и балконные двери деревянные для жилых и общественных зданий."
- 8. ГОСТ 8242-63 "Детали деревянные строганные погонажные."
- 9. "Пособие по проектированию ограждающих конструкций зданий НИИС Стройиздат, Москва 1967г."
- 10. СНиП I-А. 3-62. "Применение единой модульной системы при назначении размеров сборных конструкций и изделий."
- 11. СНиП I-В. 13-62. "лесные материалы, изделия и конструкции из древесины."
- 12. СНиП I-В. 14-69 "Асбестоцементные изделия"
- 13. СНиП II-В. 2-62^х "Каменные и армокаменные конструкции. Нормы проектирования."
- 14. СНиП II-В. 4-62^х "Деревянные конструкции. Нормы проектирования."
- 15. СНиП III-В. 13-62 "Отделочные покрытия строительных конструкций. Правила производства и приемки работ."
- 16. МРТУ 20-6-65 "Двери деревянные входные и служебные для жилых и общественных зданий."
- 17. МРТУ 21-5-64 "Межреспубликанские технические условия на арболит"

Арх. N	
Зак. №	
№ 06	
подп.	
Резник	
Нач. отдела	
Горюхаев	
Кузнецова	
Зам. инж. проекта	
Маслова	
Конструктор	
Рук. группой	
Гипролестром	
Москва	
Отдел типового и экспериментального проектирования	

ТД	Детали стен и перегородок.	серия 2.130-1
1971г	Пояснительная записка.	Выпуск 14 лист П-6



Примечания:

1. Свободная длина в брусчатых зданиях должна быть не более 6,5 м; при большей длине должны устанавливаться сжимы. Деталь сжима см. лист 6.
2. Брусчатые стены показаны в деталях с наружной обшивкой досками и внутренней - сухой штукатуркой.

ГИПРОЛЕДПРОМ

г. Москва

Офис главного и экспресс-монтажного проектирования

Ст. инж. пр. тов.
Нач. отдела
Ин. конструктор.
Руч. отделом
Проектировщик

Резник
Нечистый
Горчаков
Кубракова
Амстроб

И. П.
И. П.
И. П.
И. П.
И. П.

Исследовал
Проверил
Копировал

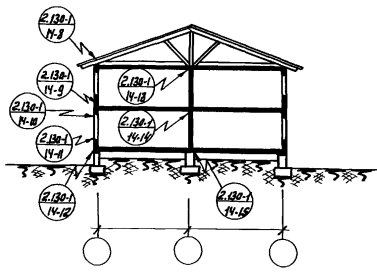
Амстроб
Кубракова
Косарева

Семь
Курь
Заказ № 106
М 1:200

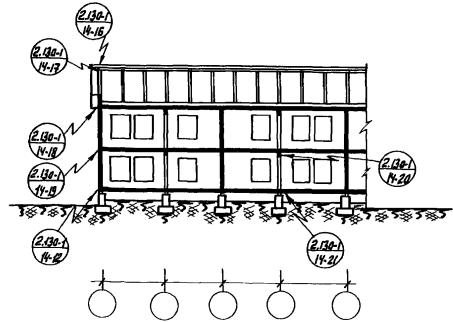
Арх. №

ТА	ДЕТАЛИ СТЕН И ПЕРЕГОРОДОК	СЕРИЯ 2.130-1
1971г	МОНТАЖНАЯ СХЕМА. МАРКИРОВОЧНЫЙ ПЛАН УЗЛОВ	ВЫПУСК 14
		ЛИСТ 1

Поперечный разрез



Продольный разрез



ГИПРОАБЭПРОМ
г. Москва

Отдел типового и экспериментального проектирования

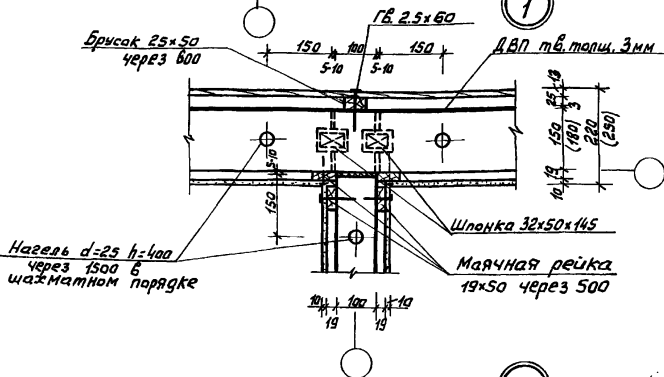
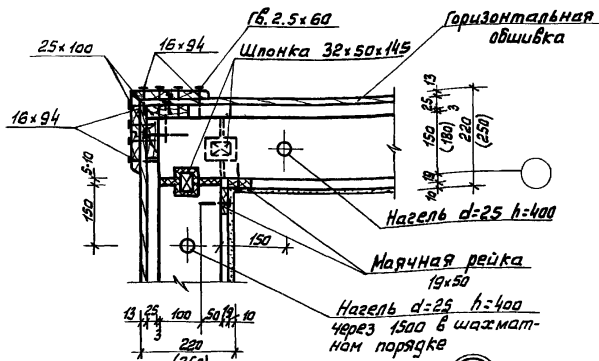
Д. инж. пр.-та Резник
Инж. отдела Нечистый
Инж. отдела Гурчаков
Инж. отдела Кибракова
Инж. отдела Дикторова

Исполнил
Проверил
Копировал

Дикторова
Кибракова
Косарева

Арх. №
Заказ № 706
М 1:200

ТА	ДЕТАЛИ СТЕН И ПЕРЕГОРОДОК	СЕРИЯ 2130-1
1974г	РАЗРЕЗЫ ПОПЕРЕЧНЫЙ И ПРОДОЛЬНЫЙ. МАРКИРОВочНАЯ СХЕМА УЗЛОВ.	ВЫПУСК 14 ЛИСТ 2



Примечание:

1. Размеры в скобках даны для температуры наружного воздуха -40°

ГИДРОТЕЦПРОМ

Ст. инж. пр.-ва Резник
Нач. отдела Ручистук
Ст. конструктор Герасимов
Старший инженер Сук-руцкий
Инженер Киряков
Инженер Давыдов
Инженер Митрофанов

История
Проект
Конструктор

История
Проект
Конструктор

История
Проект
Конструктор

История
Проект
Конструктор

Арх. №
Заказ №706
М.ф. 10

ТА

1974г

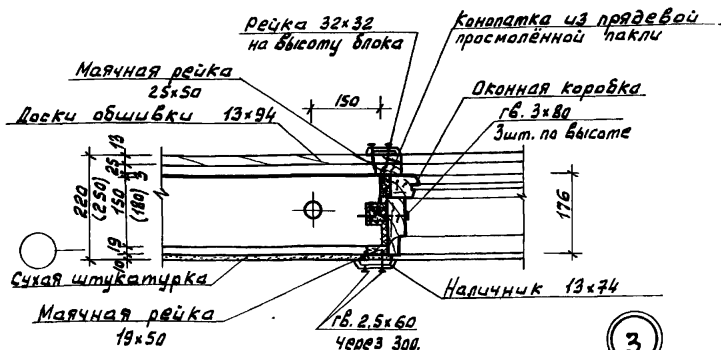
ДЕТАЛИ ОТЕИ И ПЕРЕГОРОДОК

СОПЯЖЕНИЯ НАРУЖНЫХ И ВНУТРЕННИХ ОТЕИ.
ДЕТАЛИ 1,2

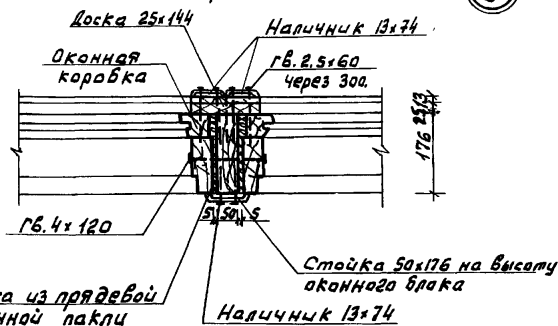
СЕРИЯ 2130-1

ВЫПУСК
14

Лист
3



3



4

Примечания:

1. Оконные блоки приняты по ГОСТ 11214-65.
2. Оконные коробки до установки в проем обернуть толем.
3. Зазоры между коробкой и блоком проконопачиваются паклей.
4. Размеры в скобках даны для температуры наружного воздуха -40°.
5. Сечения поверху и понизу коробки см. лист 8, детали 10, 11.

ГИПРОЛЕСПРОМ

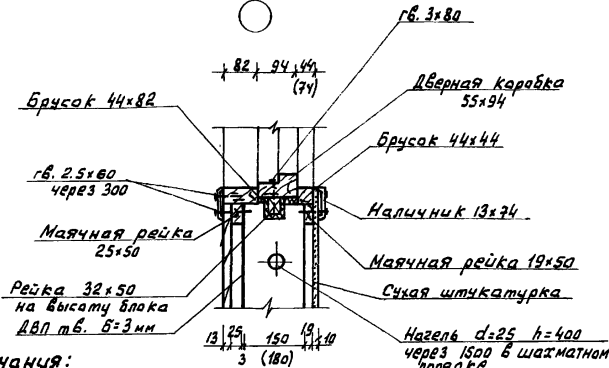
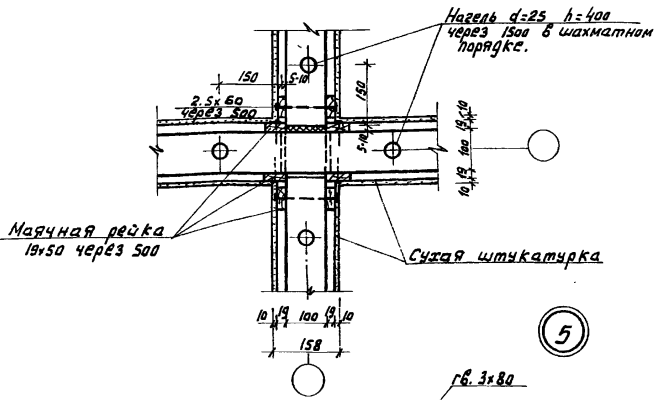
г. Москва

Отдел типового и экспериментального проектирования

С.И. Жданов
Науч. отдел
Гл. Констр.
Г.Б. Кондратьев
Г.В. Кудряковрезульт.
М.И. Мельник
Г.В. Горюнов
Г.В. КудряковПроектиров
Ц.С. Цыганкина
Проектир
К.В. КудряковАмурская
Ц.С. Цыганкина
Проектир
К.В. КудряковАмурская
К.В. Кудряков
Коллежист
К.В. КудряковАмурская
К.В. КудряковАрх. №
Зак. № 1706
М. 1:10

ТА	ДЕТАЛИ СТЕН И ПЕРЕГОРОДОК	СЕРИЯ 2130-1
1971г.	УСТАНОВКА ОКОННЫХ БЛОКОВ С РАЗДЕЛЬНЫМ ПЕРЕДЕЛОМ. ДЕТАЛИ 3,4	ВЫПУСК 14
		Лист 4

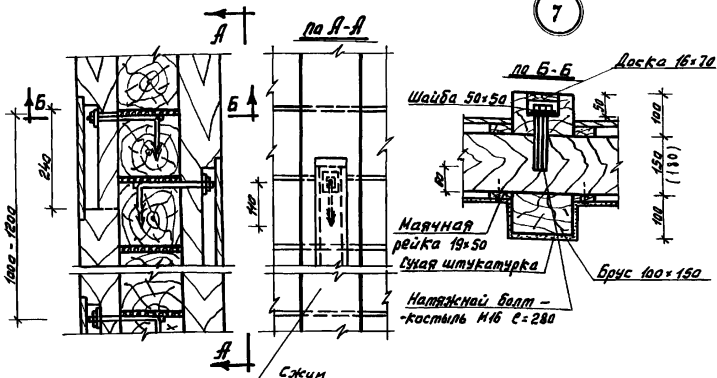
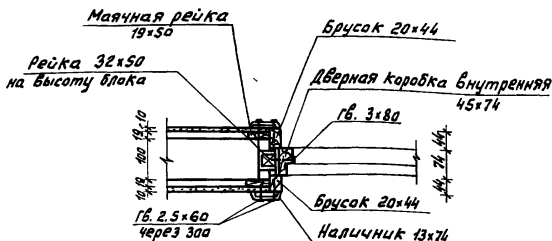
ГипроЛЕСПРОМ с. Мезьба	Отдел типовой и экспериментальной проектирования	Гл. инж. пр.-па. Резник	Проектиров. Дмитриев	Арх. И
		Нах. инж. Навицкий	Исполнит. Дмитриев	Заказ № 706
		Ст. конструктор Говычкова	Проверил Кудрякова	М 1:10
		рук. группы Кудрякова	Коллежист Касарева	



Примечания:

1. Дверные блоки наружные приняты по МРТУ-20-6-65.
2. Дверные коробки наружные до установки в проём обертнуть толем.
3. Зазоры между коробкой и стеной проконопачиваются паклей.
4. Размеры в скобках даны для температуры наружного воздуха -40°
5. Сечения поверху и понизу коробки см. лист 15. Детали 22,23.

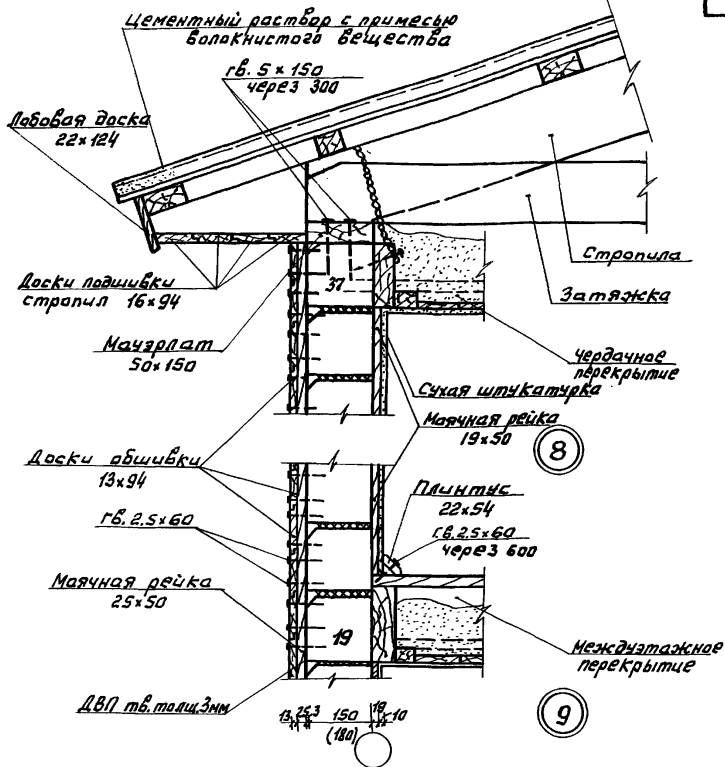
ТА	ДЕТАЛИ СТЕН И ПЕРЕГОРОДКОВ	СЕРИЯ 2130-1
1971г.	СОПРЯЖЕНИЕ ВНУТРЕННИХ СТЕН. УСТАНОВКА ДВЕРНЫХ БЛОКОВ В НАРУЖНЫХ СТЕНАХ. ДЕТАЛИ 5.6.	ВЫПУСК 14 ЛИСТ 5



Деталь сжима

Примечания:

1. Дверные блоки внутренние приняты по ГОСТ 6629-64.
2. Зазоры между коробкой и стеной проконопачиваются паклей.
3. Размеры в скобках даны для температуры наружного воздуха -40° .
4. В месте установки натяжного болта в брус предварительно просверлить отверстие - паз $d=17$ мм.
5. Сечения поверху и понизу коробки см. лист 14, детали 20, 21.



Примечание:

1. Размеры в скобках даны для температуры наружного воздуха 18°

ГИПРОТЕСПРОМ

ТА

1971г.

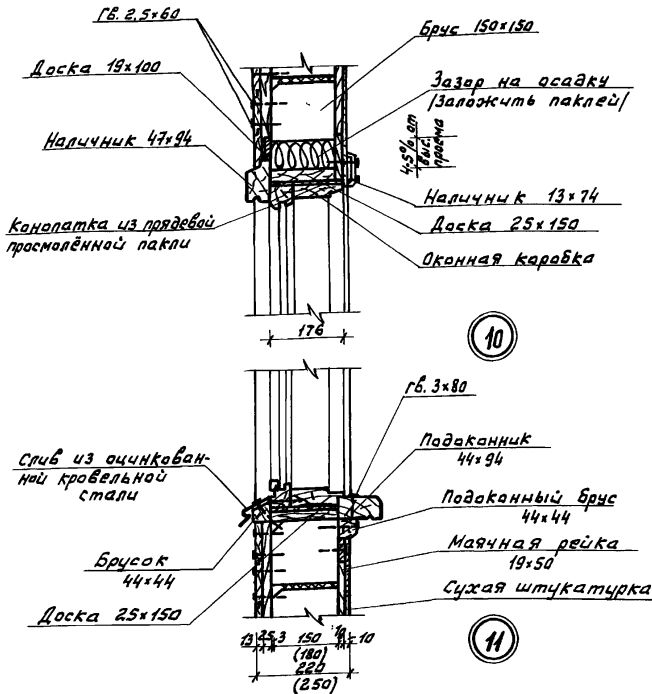
ДЕТАЛИ СТЕН И ПЕРЕГОРОДОК

ДЕТАЛИ НАРУЖНЫХ СТЕН 8.9

СЕРИЯ 2130-1

ВЫПУСК
14

ЛИСТ
7



Примечания:

1. п.п. 1,2,3 примечания см. лист 4
2. Слив из оцинкованной кровельной стали завести в паз коробки на суриковой замазке.
3. Размеры в скобках даны для температуры наружного воздуха -40°
4. Боковое сечение см. лист 4, детали 3, 4.

ГИПРОСПРОМ

с. Москва
Отдел типового и экспериментального проектирования

Директор
Нач. отдела
Сл. конструктор
рук. группы

Резник
Невский
Сарыков
Курькова

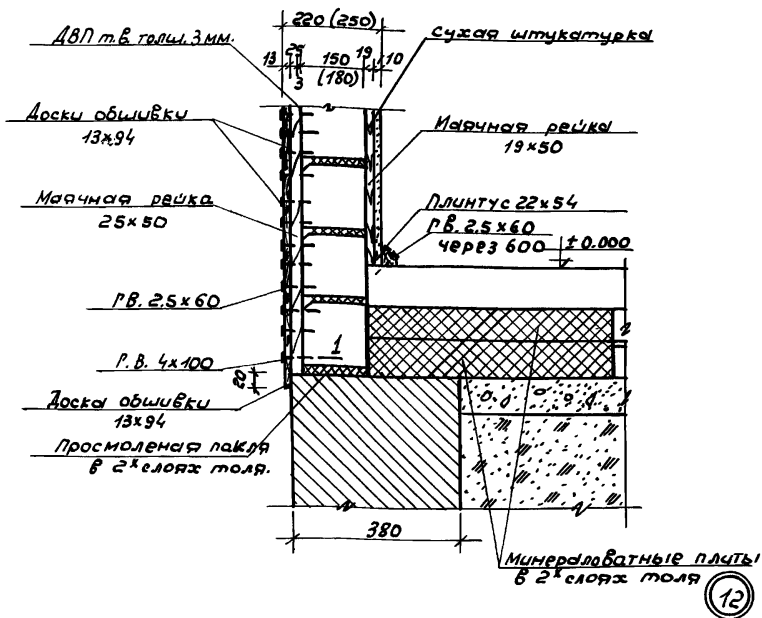
Проектировщик
Целинный
Проверил
Колосовал

Дмитрова
Иванова
Куракова
Косарева

Опись
Дмитров
Куракова

Арх. №
Заказ № 706
М 1:10

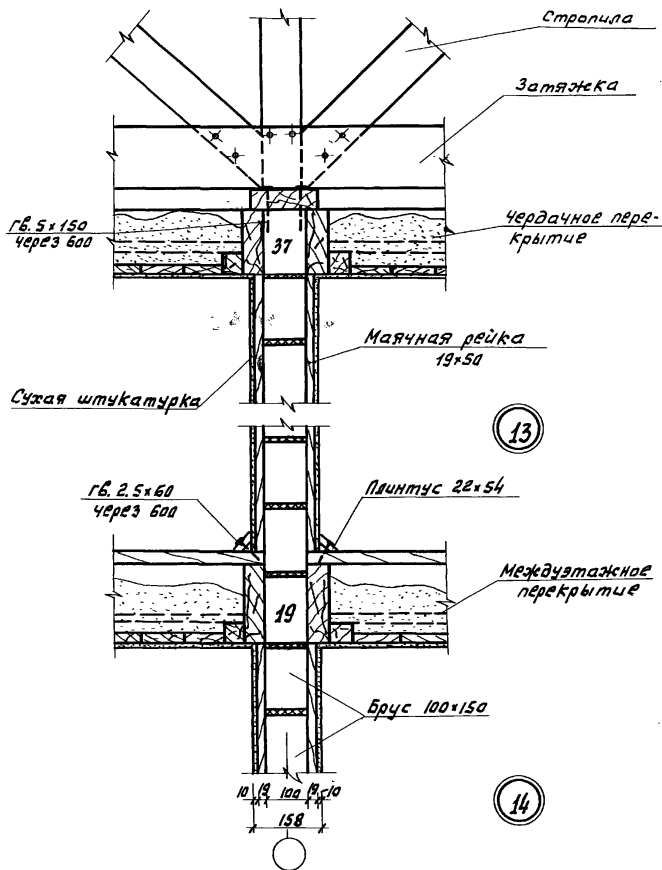
ТА	ДЕТАЛИ СТЕН И ПЕРЕГОРОДОК	СЕРИЯ 2130-1
1971г	Установка оконного блока с раздельным переплетом. ДЕТАЛИ 10, 11	ВЫПУСК 14
		ЛИСТ 8



Примечания:

1. Размеры в скобках даны для температуры наружного воздуха -40°.
2. Элементы конструкции, расположенные ниже уровня пола, анти-септируются.

ТД	Детали стен и перегородок	Серия 2130-1
1971г.	Деталь наружных стен 12	Выпуск 14 Лист 9



ГИПРОЛЕДПРОМ

г. Москва

Отдел теплого и экстремально-механического проектирования

С. С. Чижикова
Нач. отдела
С. В. Костяков
рук. фундам.
КибрикаеваРезчик
Печистик
ГерцаковС. С. Чижикова
С. В. Костяков
рук. фундам.
КибрикаеваПроектиров. Д. И. Митрофанов
исполнил Д. И. Митрофанов
Проверил Кибрикаева
Коллежский КосареваД. И. Митрофанов
Д. И. Митрофанов
КибрикаеваАрх. И. Митрофанов
И. Митрофанов
Заказ № 206

М 1:10

ТД

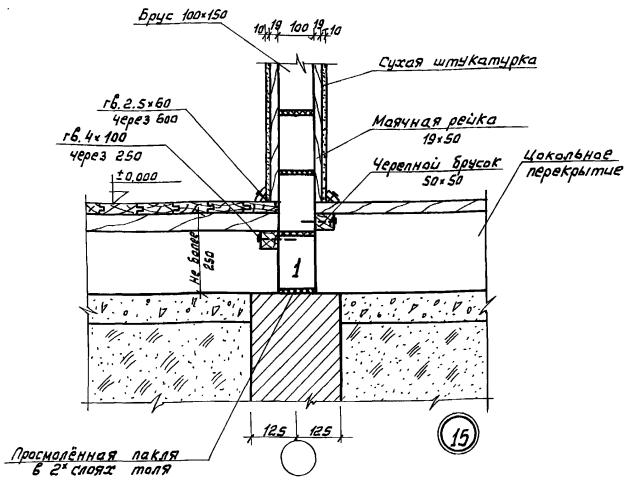
1971г.

ДЕТАЛИ СТЕН И ПЕРЕГОРОДОК

ДЕТАЛИ ВНУТРЕННИХ СТЕН 13, 14

СЕРИЯ 2(30-1

ВЫПУСК
14ЛИСТ
10



Примечание:

1. Элементы конструкций, расположенные ниже уровня пола, антисептируются.

ГИПРОЛЕДПРОМ

г. Москва
Отдел типового и экспериментального проектирования

Гл. инж. пр.-та
Науч. инж. пр.-та
Ин. конструктор
Руч. чертежи
Кузнецова

Резчик
Нечетчук
Горчаков
Кузнецова

Проектировщик
Утвердил
Проверил
Коллегиал

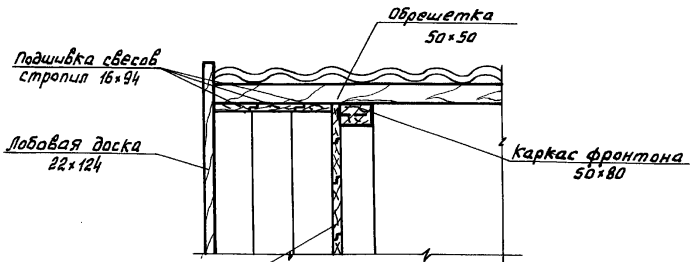
Амфираба
Амфираба
Кубракова
Басарова

Директ
Директ
Кузнецова

Врх. №
Заказ № 706
Ч 1-10

ТЛ	ДЕТАЛИ СТЕН И ПЕРЕГОРОДОК	СЕРИЯ 2130-1
1971г	ДЕТАЛИ ВНУТРЕННИХ СТЕН 15	ВЫПУСК 14 ЛИСТ 11

ГИПРОЛЕСПРОМ с. Москва Отдел типового и экспериментального проектирования	С. И. Ивонкин	Резчик	И. В. Сидорова	Исполнитель	Дмитриева	Арх. №
	Нач. отдела	Нечистых	Курякова	Проверил	Курякова	Зак. №
	Гл. конструктор	Горчаков	И. В. Сидорова	Коллежский	Коллежский	М. 1-10
	Руч. чертежи	Курякова	И. В. Сидорова			
	Проектировщик	Дмитриева				

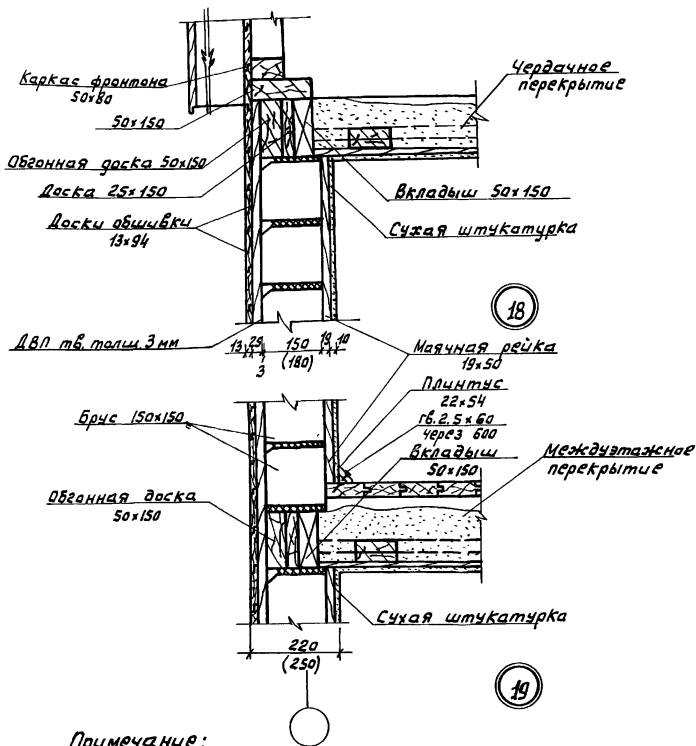


16

Обшивка фронтона
13x94Наличник
13x74ГВ 3x80
через 300Каркас фронтона
50x80Коробка окна
фронтона

17

ТА	ДЕТАЛИ СТЕН И ПЕРЕГОРОДОК	СЕРИЯ 2.130-1
1974г	ДЕТАЛИ НАРУЖНЫХ СТЕН 16, 17	ВЫПУСК 14 Лист 12



Примечание:

1. Размеры в скобках даны для температуры наружного воздуха - 40°.

ГИПРОЛЕОПРОМ

Тех. пр. на Разн. Дач. влд. Неучаст. Г.М. Конструк. Дач. каб. Рук. ер. уль. Кубракова

Проектиров. Димитрова Исследов. Димитрова Проверил. Кубракова Руководитель. Касарева

Арх. Н. Зака.з. № 706 М. 1:10

ТД

ДЕТАЛИ СТЕН И ПЕРЕГОРОДОК

СЕРИЯ 2.130-1

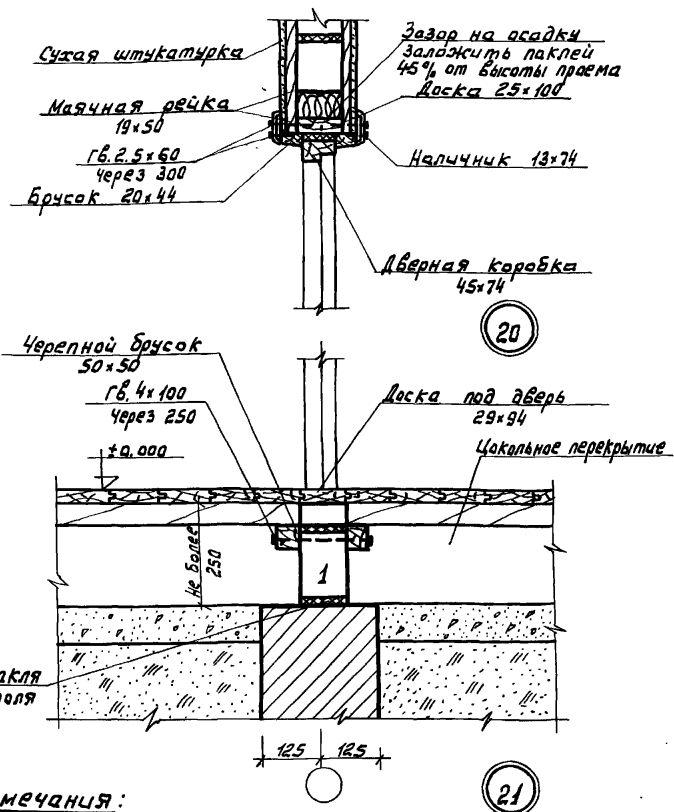
1971г

ДЕТАЛИ НАРУЖНЫХ СТЕН 18, 19

ВЫПУСК 14

ЛИСТ 13

ГИПРОЛЕСПРОМ г. Москва	Отдел типового и экспериментального проектирования.	С. И. Шинжуров-мл.	Проектиров.	Дмитрова	Арх. №
		Нач. отдела	Исполн.	Дмитрова	Заказ № 708
		Инж. К. В. Кошуров	Проверил	Курбанова	
		Инж. Р. К. Арнштам	Контроль	Котляева	
		Инж. В. В. Куракова			



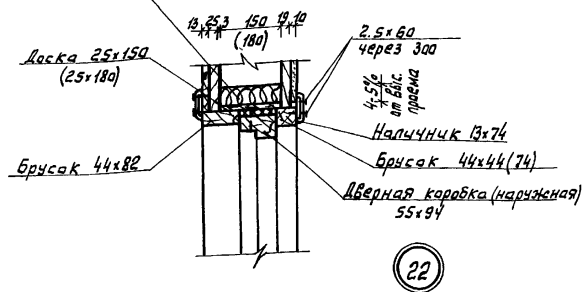
Примечания:

1. п. п. 1,2 примечания см. лист Б
2. Боковые сечения см. лист Б. Деталь 7.

ТА	ДЕТАЛИ СТЕН И ПЕРЕГОРОДОК	СЕРИЯ 2130-1
1971г	УСТАНОВКА ДВЕРНЫХ БЛОКОВ ВО ВНУТРЕННИХ СТЕНАХ ДЕТАЛЬ 20,21	ВЫПУСК 14 ЛИСТ 14

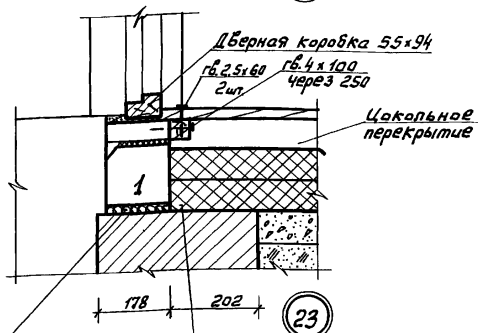
ГИПРОЛЕСПРОМ г. Москва	Отдел типового и экспериментального проектирования	Ин. ч. инж. пр.-па	Возник	С. П.	Проектиров. Амитрова	Арх. №
		Инж. отв. д.в.	Нечистик	С. П.	Усл. инж. Амитрова	Заказ № 708
		С. П. конст. инж.	Горчаков	С. П.	Кубракова	
		Инж. зав. пр.-па	Кубракова	С. П.	Касаева	М. 4:10

Зазор на осадку
заполнить паклей



22

-0.020



23

Просмоленная пакля
в 2х слоях толя

Минераловатные плиты
в 2х слоях толя

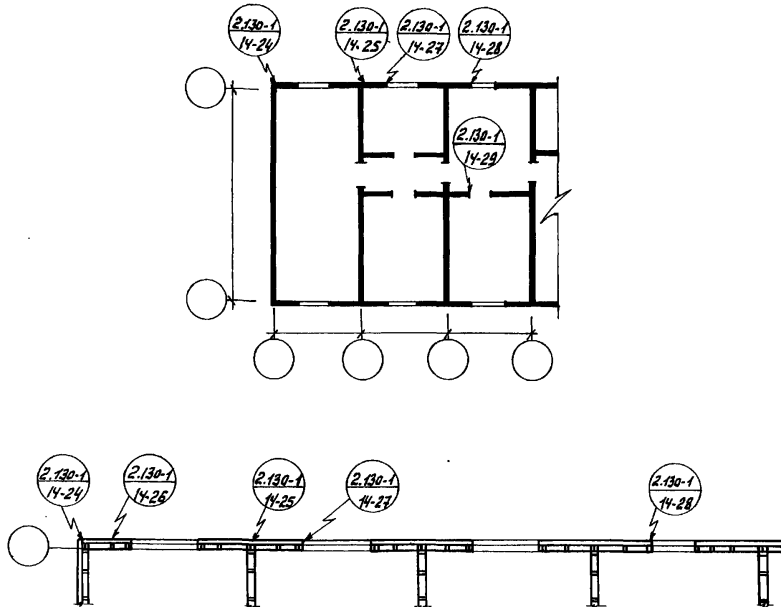
Примечания:

1. п.п. 1, 2, 3, 4 примечания см. лист 5.
2. Боковое сечение см. лист 5, деталь б.
3. Размеры в скобках даны для температуры наружного воздуха - 40°.

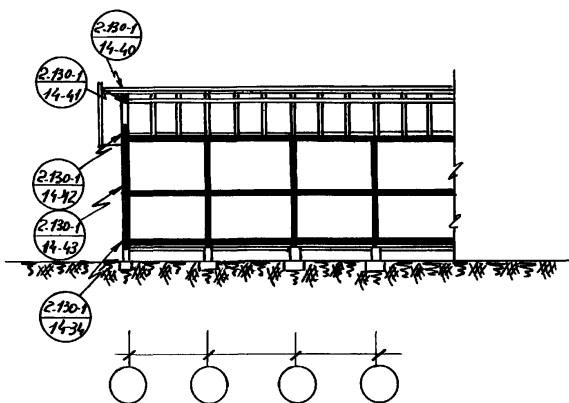
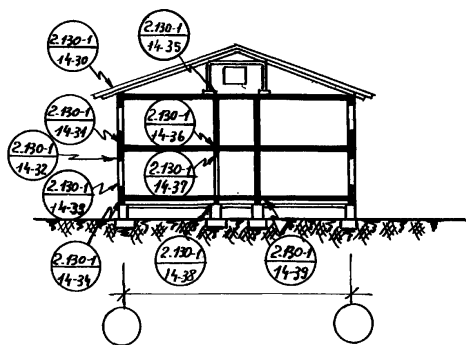
ТА	ДЕТАЛИ СТЕН И ПЕРЕГОРОДОК	СЕРИЯ 2130-1
1971г	УСТАНОВКА ДВЕРНЫХ БЛОКОВ В НАРУЖНЫХ СТЕНАХ ДЕТАЛИ 22, 23	ВЫПУСК 14
		ЛИСТ 15

ГИПРОЛЕСПРОМ г. Москва Отдел типового и экспериментального проектирования	Сл. инж. пр. та	Резник	Проектировщик	Мележикина	Арх. №
	Нач. отдела	Нечистов	Исследовал	Мележикина	Заказ № 706
	Тех. консульт.	Горчаков	Проверил	Кузнецова	
	Рис. группа	Кузнецова	Копировал	Косарева	

Фрагмент плана



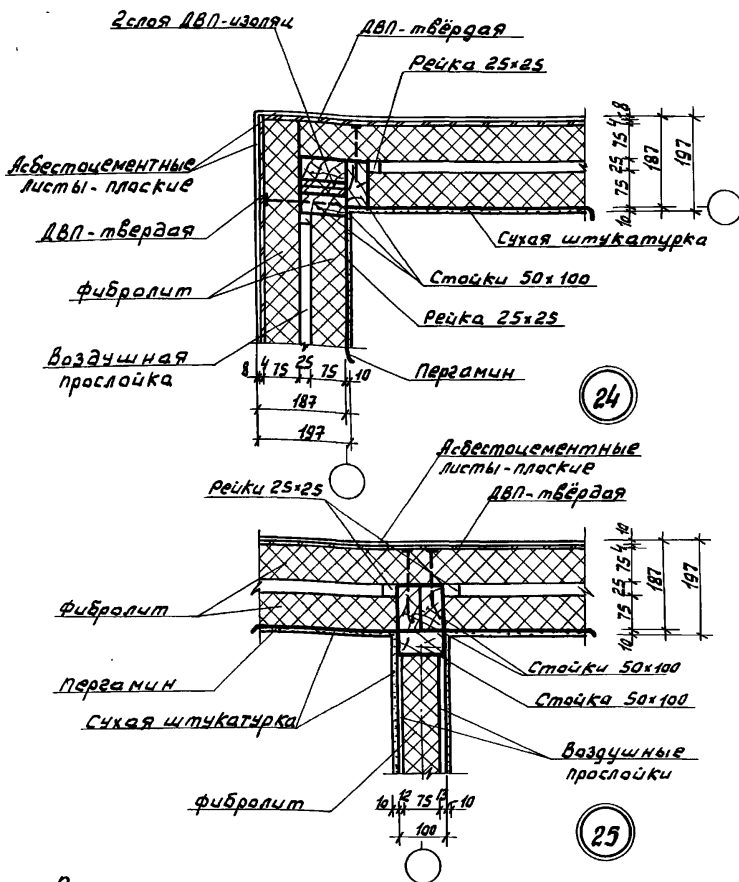
ТА	ДЕТАЛИ СТЕН И ПЕРЕГОРОДОК	СЕРИЯ 2.130-1	
1971г	МОНТАЖНЫЕ СХЕМЫ. МАРКИРОВОЧНЫЙ ПЛАН УЗЛОВ.	ВЫПУСК 14	ЛИСТ 16



Примечание:

конструктивные узлы каркасов наружных и внутренних стен см. листы 35, 36, 37.

ТА	ДЕТАЛИ СТЕН И ПЕРЕГРОДАК	СЕРИЯ 2:130-1	
1974г.	РАЗРЕЗЫ ПОПЕРЕЧНЫЙ И ПРОДОЛЬНЫЙ МАРКИРОВОЧНЫЕ СХЕМЫ УЗЛОВ.	выпуск 14	лист 17



Примечания:

1. Для утепления и заполнения каркасов стен применяются фибролитовые плиты марки „300“.
2. Фибролит крепится к стойкам каркаса гв.4x120 с шайбами из твёрдой ДВП.
3. В качестве пароизоляции может быть использована полиэтиленовая пленка $\delta=0,2$ мм.
4. Каркас внутренних несущих стен изготавливается из брусков сеч. 50x80.
5. Для $t_{н-40}$ в наружных стенах в прослойке между плитами фибролита дополнительно прокладывается 1 слой ДВП изоляц. (см. лист 19 Деталь 26).

ГИПРОЛЕСПРОМ

г. Москва
Отдел типового и экспериментального проектированияТА
1971г

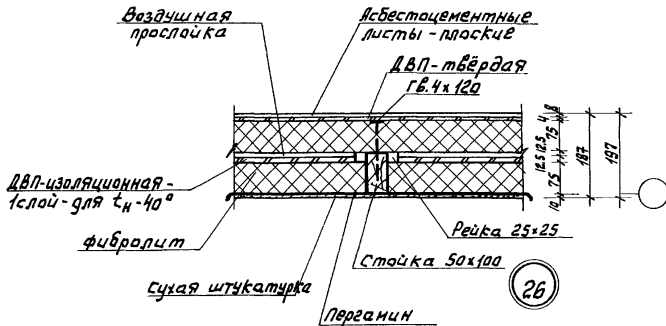
ДЕТАЛИ СТЕН И ПЕРЕГОРОДОК

ОТКИ НАРУЖНЫХ И ВНУТРЕННИХ СТЕН.
ДЕТАЛИ 24, 25

СЕРИЯ 2130-1

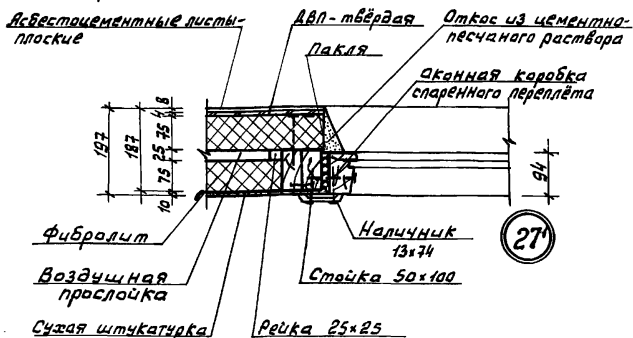
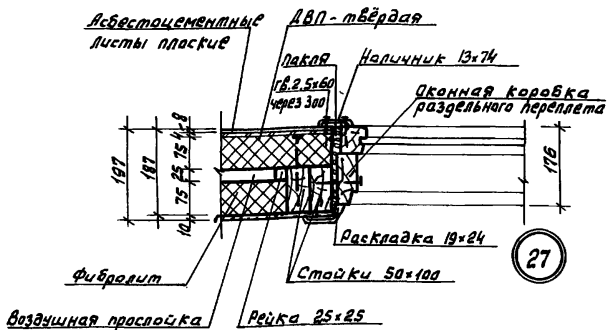
ВЫПУСК
14 Лист
18

ГИПРОЛЕСПРОМ г. Москва	Гл. инж. по-тех. Резник Нач. отдела Нечистик Гл. инженер Говучков	Проектировщик Кузнецова Тележкина	Исполнитель Проберил	Арх. № Заказ № 706 М 1:10



Примечание:
1. п.п. 1-3,5 примечания см. лист 18.

ТА	ДЕТАЛИ СТЕН И ПЕРЕГРОДОК	СЕРИЯ 2130-1
1971 г.	ДЕТАЛИ НАРУЖНЫХ СТЕН 26	Выпуск 14 Лист 19



Примечания:

1. Оконные блоки приняты по ГОСТ 11214-65.
2. Оконные коробки до установки в проём обернуть толем.
3. Зазоры между коробкой и стеной проконопачиваются паклей.
4. Сечения поверху и понизу см. листы 23, 24. Детали 32, 33 и 32', 33'.
5. п. п. 1-3, 5 Примечания см. лист 18.

ГИПРОЛЕСПРОМ

г. Москва

Отдел типового и экспериментального проектирования

ТА

1971г.

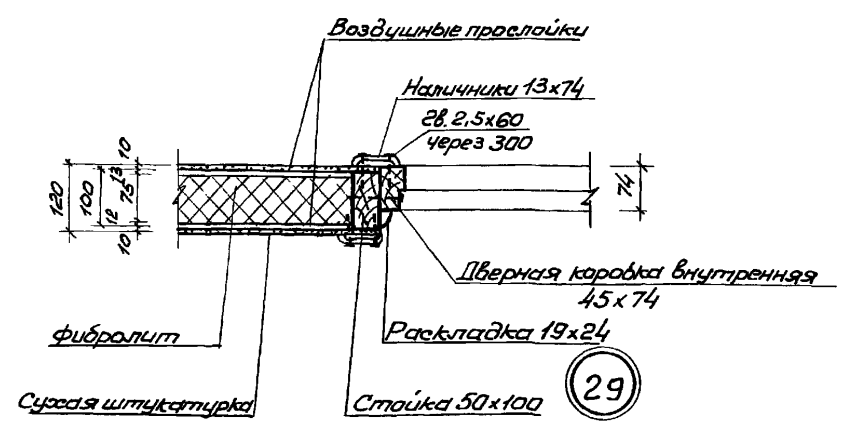
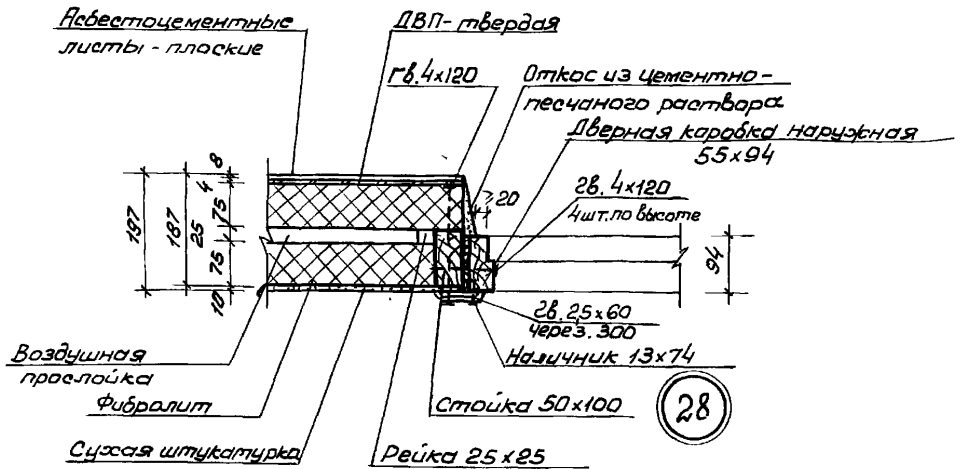
ДЕТАЛИ СТЕН И ПЕРЕГОРОДОК

УСТАНОВКА ОКОННЫХ БЛОКОВ С РАЗДЕЛЬНЫМ И СПАРЕННЫМ ПЕРЕПЛЕТАМИ.
ДЕТАЛИ 27, 27'

СЕРИЯ 2130-1

ВЫПУСК
14ЛИСТ
20

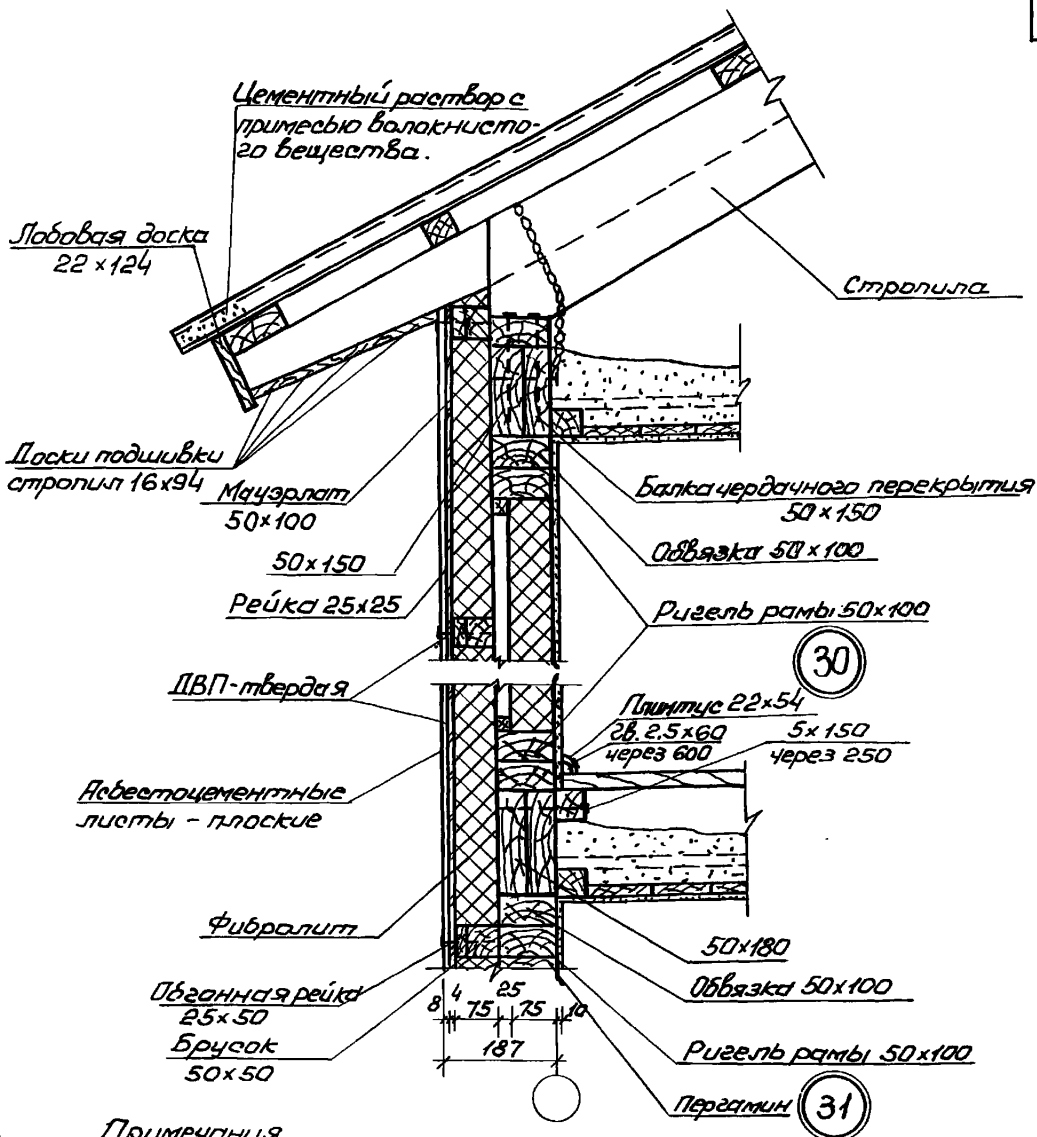
ГИПРОЛЕСПРОМ МОСКВА	ОТДЕЛ ТИПОВОГО И ЭКСПЕРИМЕНТАЛЬНОГО ПРОЕКТИРОВАНИЯ	ДИРЕКТОР	КУБРАКОВА	КОПИРОВАЛ	БУВАЙКО	АРХ.М
		НАУЧ. ОТДЕЛ	ТЕЛЕЖКИНА	КОПИРОВАЛ	ТЕЛЕЖКИНА	ЗАКАЗ
		ГЛАВ. ИНЖ. ПРОЕКТА	РЕЗНИК	КОПИРОВАЛ	КОПИРОВАЛ	М 1:10
		ГЛАВ. КОНСТРУКТОР	ГОЛУАКОВ	КОПИРОВАЛ	КОПИРОВАЛ	



Примечания:

1. Дверные блоки внутренние приняты по ГОСТ 6629-64.
2. Дверные блоки наружные приняты по МРТУ-20-6-65.
3. Дверные коробки наружные до установки в проем обернуть толем.
4. Зазоры между коробкой и стеной проканатируются паклей.
5. Сечения по верху и по низу см. листы 27, 31 детали 37, 38, 44, 45.
6. п.п. 1-5 примечания см. лист 18.

ТА	ДЕТАЛИ СТЕН И ПЕРЕГОРОДОК	СЕРИЯ 2130-1
1971г.	УСТАНОВКА ДВЕРНЫХ БЛОКОВ В НАРУЖНЫХ И ВНУТРЕННИХ СТЕНАХ ДЕТАЛИ 28, 29	ВЫПУСК 14 ЛИСТ 21



Примечания.

- Каркас наружной стены см. лист 35; схему каркаса стены см. лист 32; Узлы рам каркаса см. листы 32, 33, 34.
- Бруски сечением 50x50 прибиваются к стойкам каркаса; по ним на танком слое цементного раствора укладывается второй слой фибралита.
- К обгонным рейкам сечением 25x50 крепится твердая ДВП $\delta=4$ мм.
- В качестве пароизоляции может быть использована полиэтиленовая пленка $\delta=0,2$ мм.
- В качестве обшивки наружных стен может служить деревянная строганная доска $\delta=13$ мм.
- Для $t_n = -40^\circ$ в наружных стенах в прокладке между плитами фибралита дополнительно прокладывается слой изоляц. ДВП / см. лист 19 деталь 26/

ГД

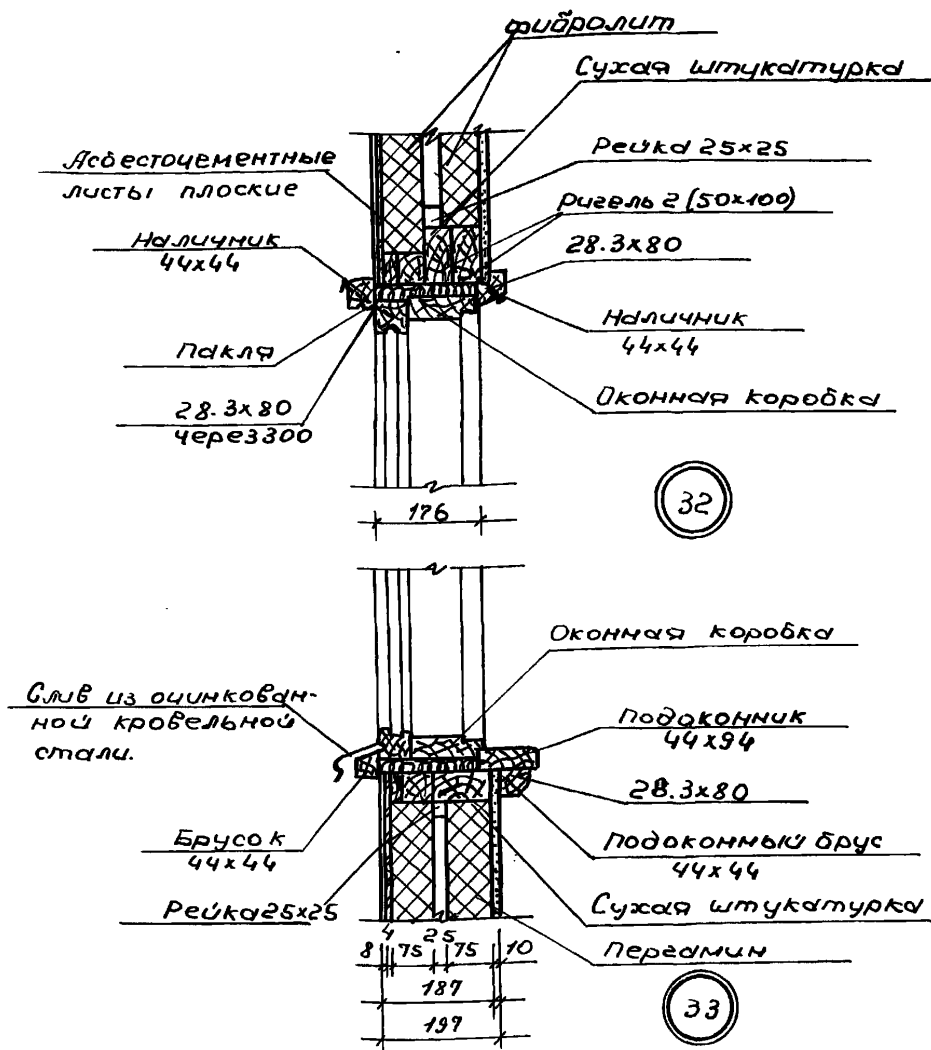
ДЕТАЛИ СТЕН И ПЕРЕГОРОДОК

СЕРИЯ 2.130-1

1971г.

ДЕТАЛИ НАРУЖНЫХ СТЕН 30, 31

ВЫПУСК
14ЛИСТ
22

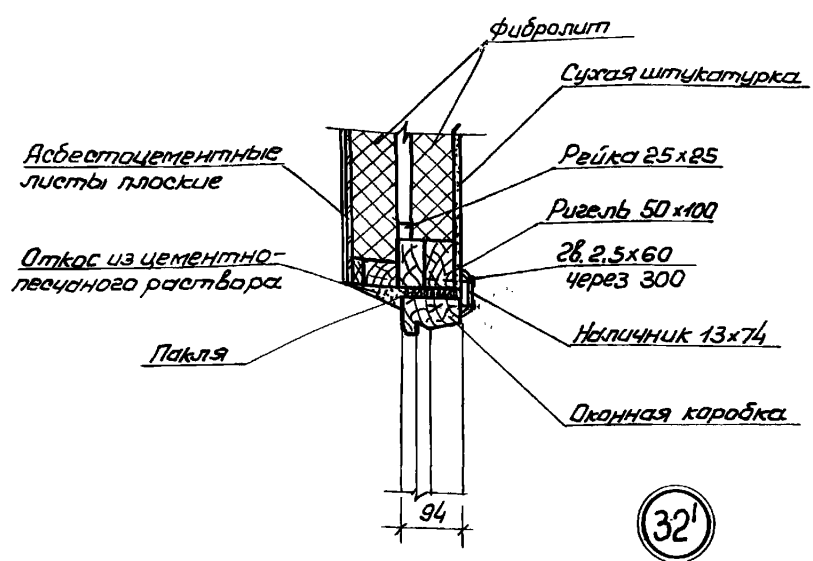


Примечания:

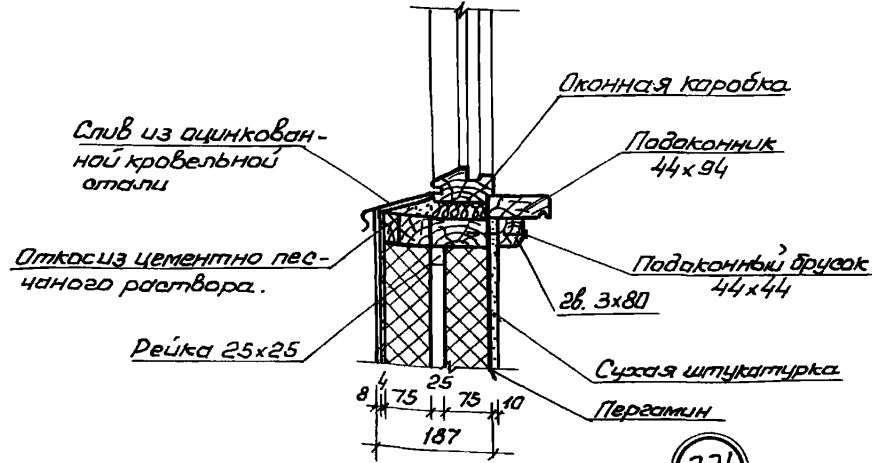
1. п. п. 1, 2, 3 примечания см. лист 20
2. Боковое сечение см. лист 20, деталь 27.
3. Слив из оцинкованной кровельной стали завести в поз. коробки на суриковой замазке.

Т.А	ДЕТАЛИ СТЕН И ПЕРЕГОРОДОК	СЕРИЯ 2130-1	
1971г.	УСТАНОВКА ОКОННОГО БЛОКА С РАЗДЕЛЬНЫМ ПЕРЕПЛЕТОМ ДЕТАЛИ 32, 33	Выпуск 14	Лист 23

ГИПРОЛЕСПРОМ МОСКВА	ОТДЕЛ ТЕХНОЛОГИИ И ЭКСПЕРИМЕНТАЛЬНОГО ПРОЕКТИРОВАНИЯ	АРХ.Х	ТЕЛЕЖКИНА	ПРОЕКТИРОВАЛ	РЕЗНИК	ГЛАВН. ПРОЕКТА	ГЛАВН. ПРОЕКТА
		ЗАКАЗ	ТЕЛЕЖКИНА	ИСПОЛНИЛ	КЕЧИСТИК	НАЧ. ОТДЕЛА	НАЧ. ОТДЕЛА
		№ 700	КУБРАКОВА	ПРОВЕРИЛ	ГОРЧАКОВ	СА. КОНСТРУКТОР	СА. КОНСТРУКТОР
		М 1:10	БУВАНКО	КОПИРОВАЛ	КУБРАКОВА	РУК. ГРУППЫ	РУК. ГРУППЫ



32'

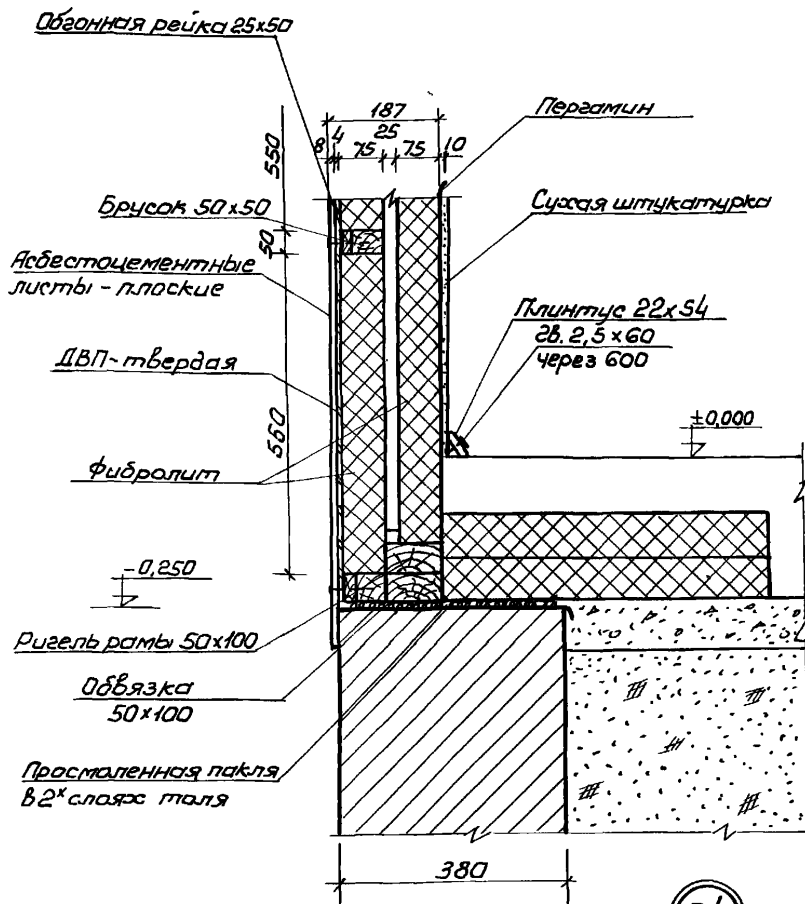


33'

Примечания:

1. п. п. 1, 2, 3 примечания см. лист 20
- 2 Боковое сечение см. лист 20. Деталь 27'
3. Слив из оцинкованной кровельной стали завести в паз коробки на суриковой замазке.

ТД	ДЕТАЛИ СТЕН И ПЕРЕГОРОДОК		СЕРИЯ 2130-1	
	1971г	Установка оконного борта со спаренным переплетом ДЕТАЛИ 32', 33'	выпуск 14	лист 24



34

Примечания:

1. Каркас стен устанавливается на выверенную поверхность.
2. п.п. 4,6 примечания см. лист 22.

ГИПРОЛЕСПРОМ

Москва

ОТДЕЛ ТИПОВОГО И
ЭКСПЕРИМЕНТАЛЬНОГО ПРОЕКТИРОВАНИЯ

ГЛАВН. ПРОЕКТА
САУ. ОТДЕЛА
ГЛАВ. КОНСТРУКТОР
РУК. ГРУППЫ

РЕЗНИК
НЕЧИСТЯК
ГОРЧАКОВ
КУВРАКОВА

ПРОЕКТИРОВАЛ
МОДЕЛИРКА
ПРОВЕРКА
КОПИРОВАЛ

ТЕЛЕЖКИНА
ТЕЛЕЖКИНА
КУВРАКОВА
БУВАЛОВА

АРХ.И
ЗАКАЗ
№ 706
М 1:10

Т.Д.

1971г.

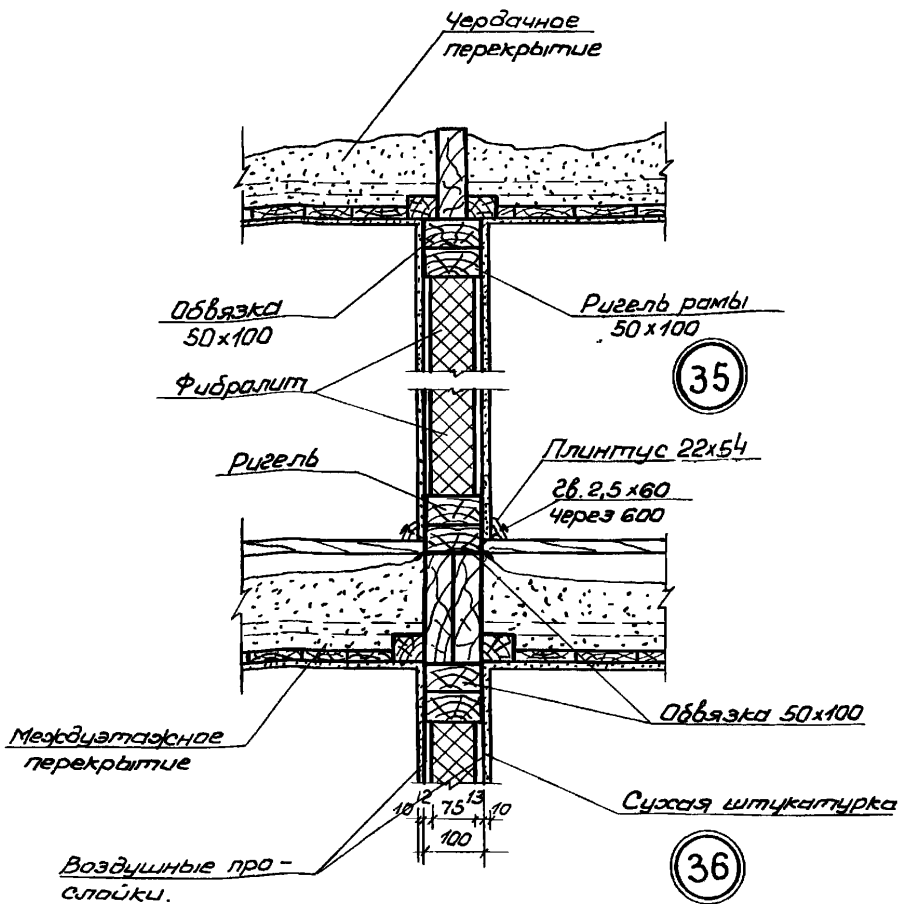
ДЕТАЛИ СТЕН И ПЕРЕГОРОДОК

ДЕТАЛИ НАРУЖНЫХ СТЕН 34

СЕРИЯ 2130-1

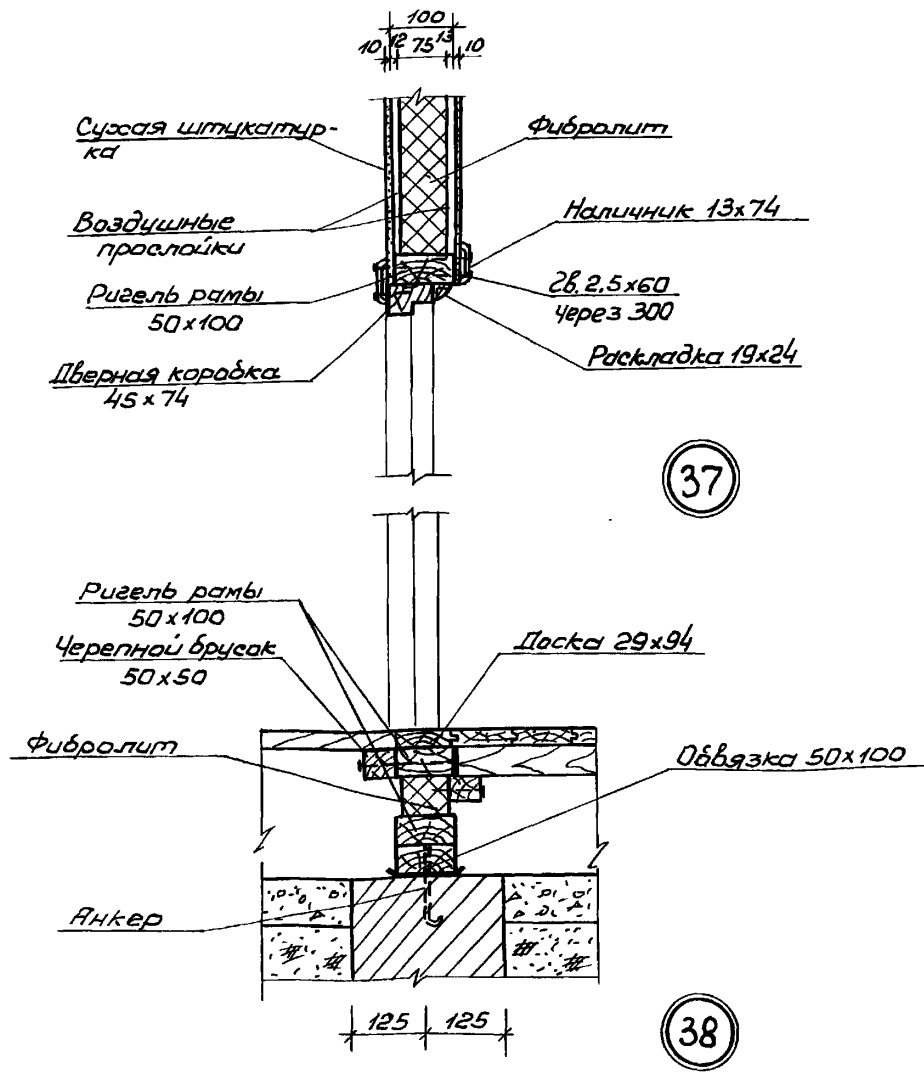
ВЫПУСК
14ЛИСТ
25

ГИПРОЛЕСПРОМ МОСКВА	НАЧ. ОБЛАДА	РЕЖИССЕР	ПРОЕКТИРОВАЛ	ТЕЛЕЖКИНА	АРХ. И
	СА КОНСТРУКТОР	НЕЧУСТКИ	ИПОЛНИЛ	ТЕЛЕЖКИНА	
	РУК. ГРУППЫ	СОУЧАКОВ	ПРАВЕРКА	КУБРАКОВА	ЗАКАЗ
	ОТДЕЛ ТЕПЛОТЕХНИКИ И ЭКСПЕРИМЕНТАЛЬНОГО ПРОЕКТИРОВАНИЯ	КУБРАКОВА	КУБРАКОВА	БУВАЙЛО	№ 786 И 1:10



Т.А.	ДЕТАЛИ СТЕН И ПЕРЕГОРОДОК	СЕРИЯ 2130-1
1974г.	ДЕТАЛИ ВНУТРЕННИХ СТЕН 35, 36	ВЫПУСК 14 ЛИСТ 26

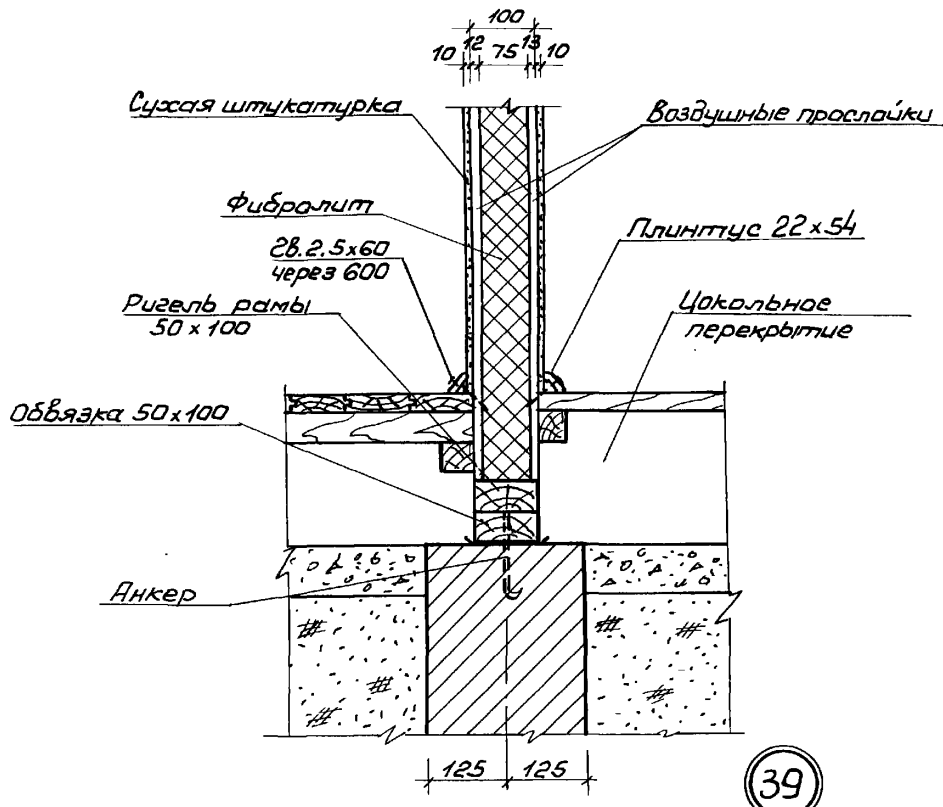
ГИПРОЛЕСПРОМ Маскра	ОТДЕЛ ТЕКПОВОГО И ЭКСПЕРИМЕНТАЛЬНОГО ПРОЕКТИРОВАНИЯ	ГЛАВН. ПРОЕКТА	РЕЗНИК	ПРОЕКТИРОВАЛ	ТЕЛЕЖКНИ	АРХ. И
		НАЧ. ОТДЕЛА	НЕЧУСТЯК	ИСПОЛНИЛ	ТЕЛЕЖКНИ	
		ГЛАВ. КОНСТРУКТОР	ГОРЧАКОВ	ПРОВЕРИЛ	КУБРАКОВА	ЗАКАЗ
		РУК. ГРУППЫ	КУБРАКОВА	КОПИРОВАЛ	БУВАЙЛО	М 706
						М 1:10



Примечания:
 1. Дверные блоки внутренние приняты по ГОСТ 6629-64
 2. Боковое сечение см. лист 21 деталь 29.

Т.Д.	ДЕТАЛИ СТЕН И ПЕРЕГОРОДОК	СЕРИЯ 2130-1	
1971г	УСТАНОВКА ДВЕРНОГО БЛОКА ВО ВНУТРЕННИХ СТЕНАХ ДЕТАЛИ 37, 38.	ВЫПУСК 14	ЛИСТ 27

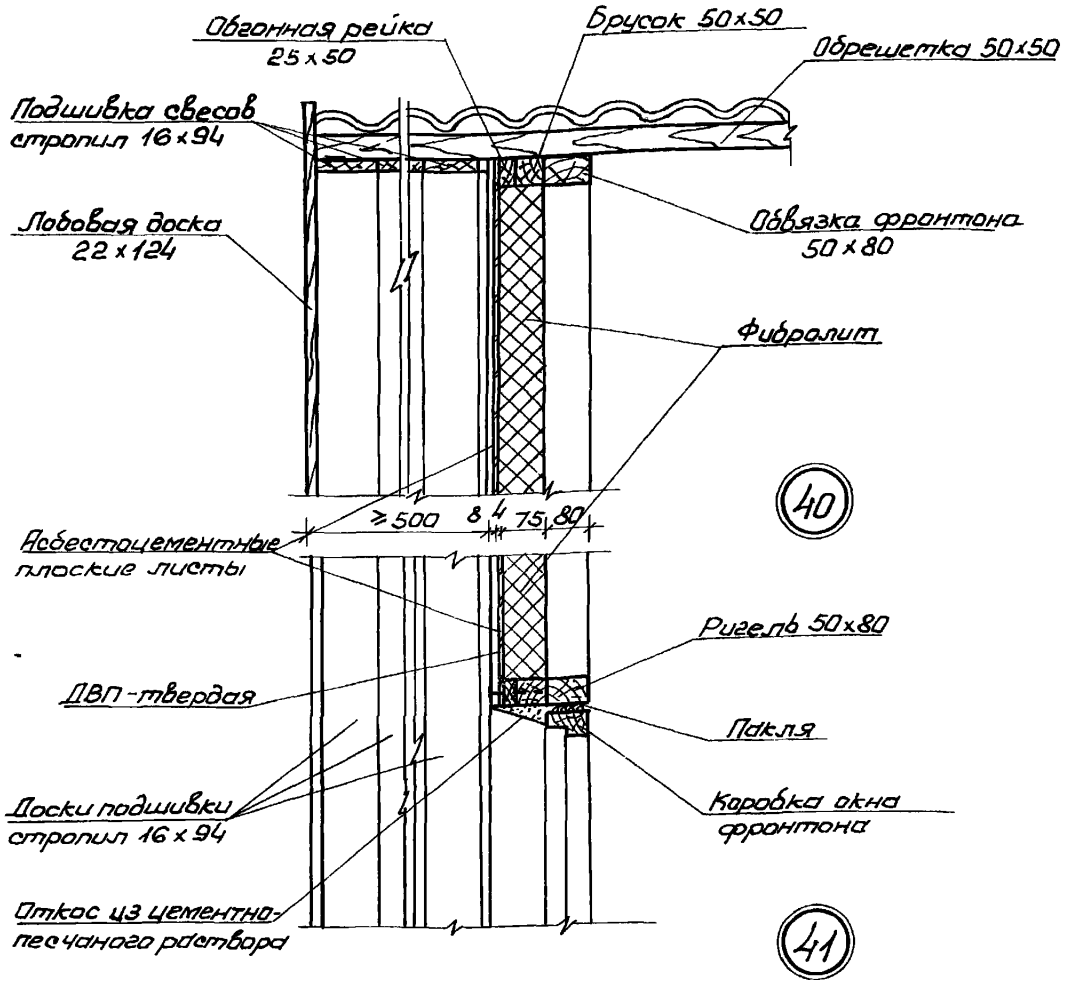
ГИПРОЛЕСПРОМ МОСКВА ОТДЕЛ ТИПОВОГО ПРОЕКТИРОВАНИЯ ЭКСПЕРИМЕНТАЛЬНОГО ПРОЕКТИРОВАНИЯ	ГЛАВ. ИНЖ. ПРОЕКТА	РЕЗНИК	ПРОЕКТИРОВАЛ	ТЕЛЕЖКИНА	АРХ. И
	НАЧ. ОТДЕЛА	НЕЧИСТИК	КОПИЛКА	ТЕЛЕЖКИНА	
	ГЛАВ. КОНСТРУКТОР	ГОРЧАКОВ	ПРОВЕРКА	КУБРАКОВА	ЗАКАЗ
	РУК. ГРУППЫ	КУБРАКОВА	КОПИРОВАЛ	БУВАЙЛО	Х 706 ИГ 10



39

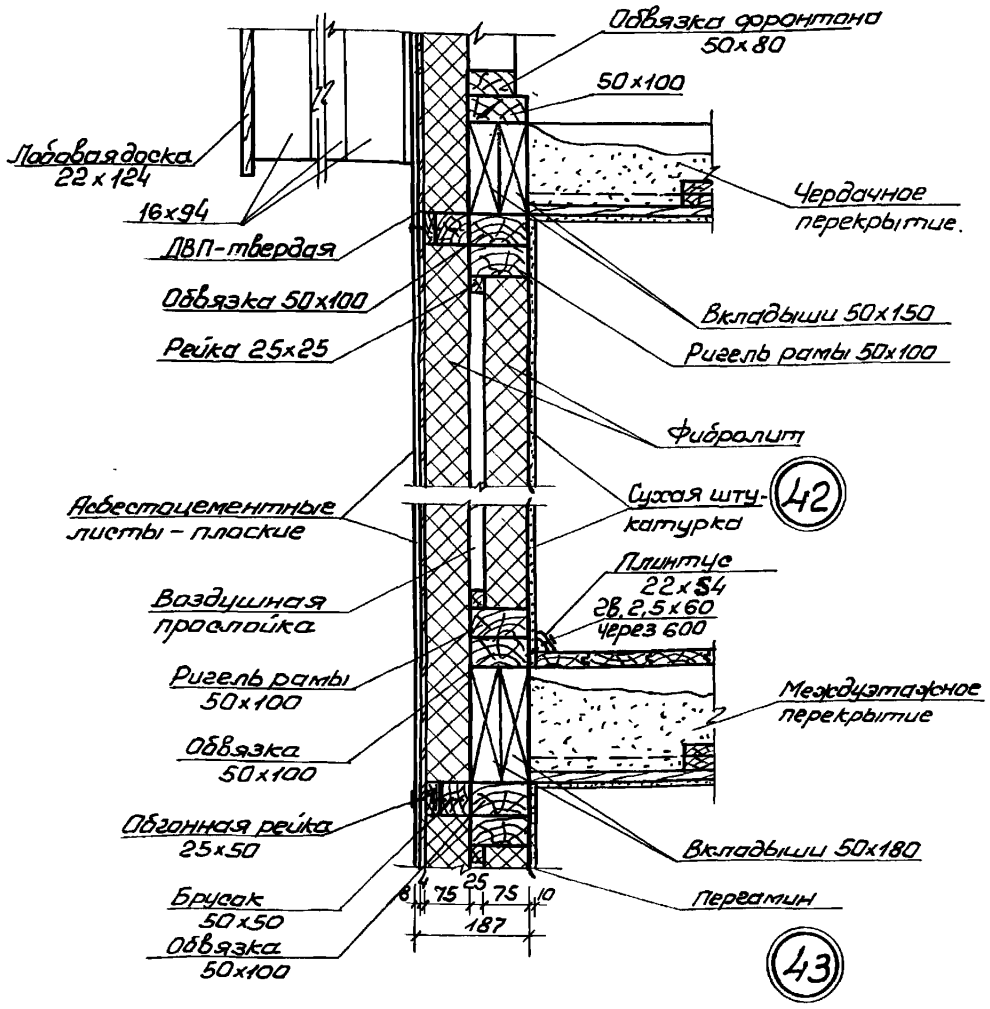
ТД	ДЕТАЛИ СТЕН И ПЕРЕГОРОДОК	СЕРИЯ 2130-1	
1971г	ДЕТАЛЬ ВНУТРЕННИХ СТЕН 39	ВЫПУСК 14	Лист 28

ГИПРОЛЕСПРОМ Москва	ОТДЕЛ ТИПОВОГО И ЭКСПЕРИМЕНТАЛЬНОГО ПРОЕКТИРОВАНИЯ	АРХ.М
	ОТДЕЛ ПРОЕКТА	ТЕЛЕЖКИНА
	НАЧ. ОТДЕЛА	ТЕЛЕЖКИНА
	ОТДЕЛ ПРОЕКТА	КУБРАКОВА
РУК. ГРУППЫ	КУБРАКОВА	ЗАКАЗ
		М 706
		М 1:10

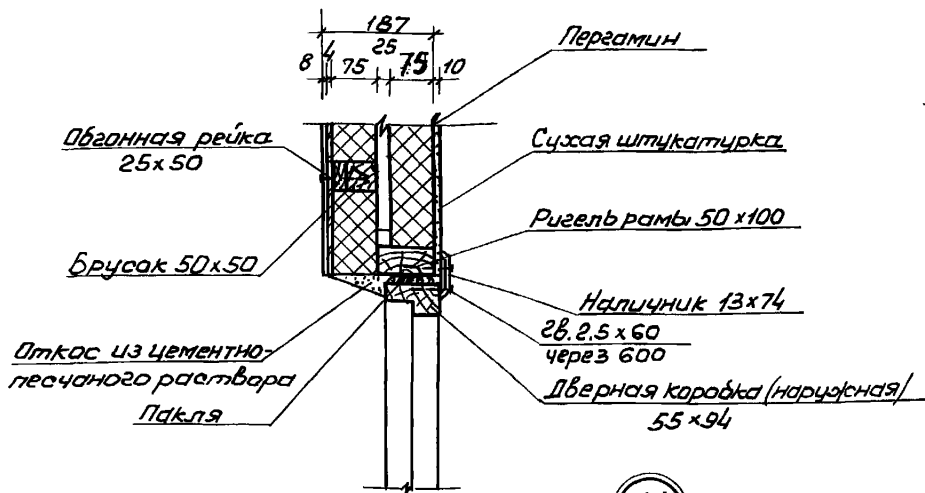


ТД	ДЕТАЛИ СТЕН И ПЕРЕГОРОДОК	СЕРИЯ 2130-1
1974г	ДЕТАЛИ НАРУЖНЫХ СТЕН 40, 41	ВЫПУСК 14 ЛИСТ 29

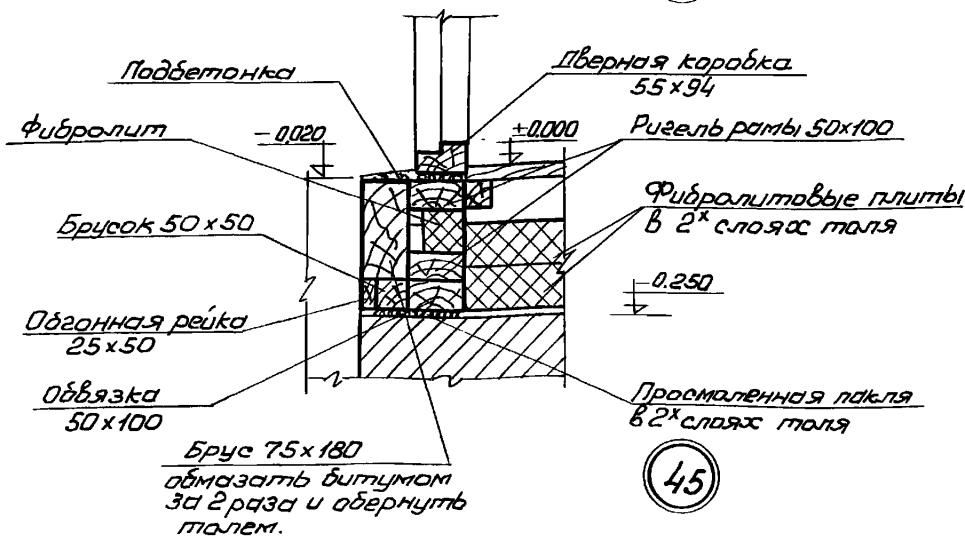
ГИПРО ЛЕСПРОМ МОСКВА	ОТДЕЛ ТИПОЛОГИИ И ЭКСПЕРИМЕНТАЛЬНОГО ПРОЕКТИРОВАНИЯ	ГЛАВ. ПРОЕКТА	РЕЗНЬК	ПРОЕКТИРОВАЛ	ТЕЛЕЖКИНА	АРХ. И
		НАЧ. ОТДЕЛА	НЕЧИСТЯК	ИСПОЛНИЛ	ТЕЛЕЖКИНА	
		ГЛАВ. КОНСТРУКТОР	ГОРЧАКОВ	ПРОВЕРИЛ	КУБРАКОВА	ЗАКАЗ
		РУК. ГРУППЫ	КУБРАКОВА	КОПИРОВАЛ	БУВАЙЛО	ХТ06
						М 1:10



ТА	ДЕТАЛИ СТЕН И ПЕРЕГОРОДОК	СЕРИЯ 2130-1
1974г	ДЕТАЛИ НАРУЖНЫХ СТЕН 42, 43	ВЫПУСК 14 Лист 30



44



45

Примечания:

1. Дверные блоки наружные приняты по МРТУ-20-6-65.
2. Зазоры между коробкой и стеной проконопачиваются паклей.
3. Дверные коробки до установки в проем обернуть талем.
4. Боковое сечение см. лист 21, деталь 28.

ГИПРОЛЕСПРОМ

МОСКВА

ОТДЕЛ ТИПОГРАФИИ И
ЭКСПЕРИМЕНТАЛЬНОГО ПРОЕКТИРОВАНИЯГЛАВ. ИНЖ. ПРОЕКТА
НАЧ. ОТДЕЛА
ГЛАВ. КОНСТРУКТОР
РУК. ГРУППЫРЕЗНИК
НЕЧИСТЯК
ГОРЧАКОВ
КУБРАКОВАПРОЕКТИРОВАЛ
ИСПОЛНИЛ
ПРОВЕРИЛ
КОПИРОВАЛТЕЛЕЖКИНА
ТЕЛЕЖКИНА
КУБРАКОВА
БУВАКЛОАРХ. И
ЗАКАЗ
№ 706
М 1:10

Т.Д.

ДЕТАЛИ СТЕН И ПЕРЕГОРОДКОВ

ЛЕРНЯ 2130-1

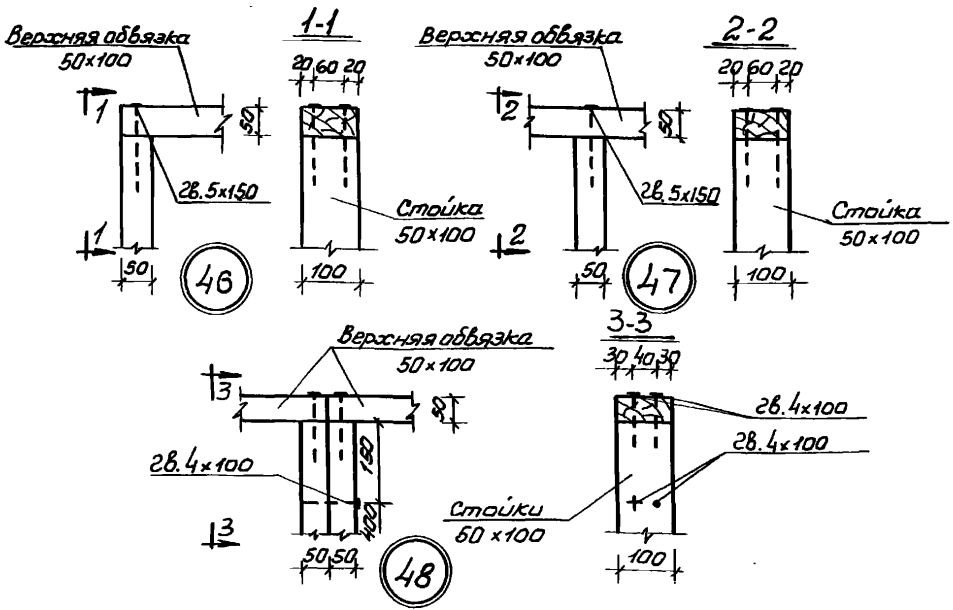
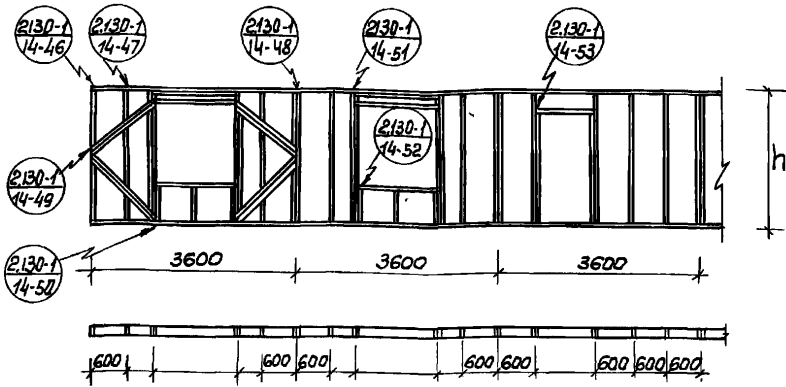
1971г

УСТАНОВКА ДВЕРНОГО БЛОКА В НАРУЖНЫХ СТЕНАХ.
ДЕТАЛИ 44, 45.ВЫПУСК
14Лист
31

ИРИР

ИУ

Схема каркаса стены



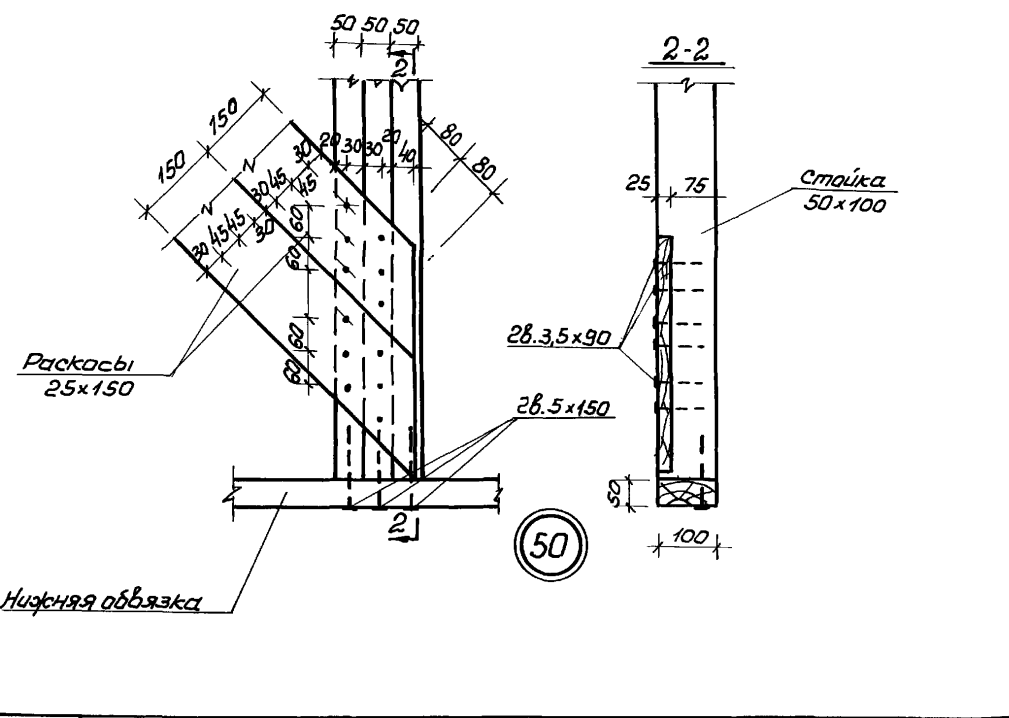
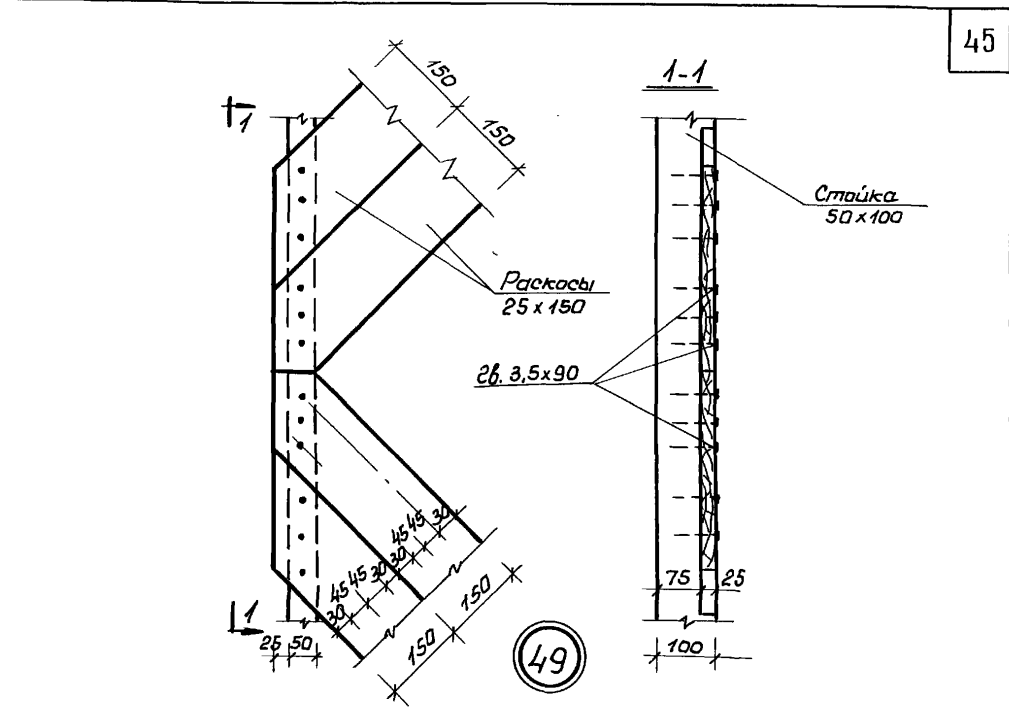
Примечания:

1. Каркас стены состоит из деревянных стоек сечением 50x100 с шагом 600мм.
2. В угловых пролетах рам каркаса врезаются деревянные раскосы для увеличения жесткости рамы.

ГИПРОЛЕСПРОМ Москва ОТДЕЛ ТЕХНОЛОГИИ И ЭКСПЕРИМЕНТАЛЬНОГО ПРОЕКТИРОВАНИЯ	САМ. ПРОЕКТА	РЕЗНИК	ПРЕКТИРОВАЛ	ТЕЛЕЖКИНА	АРХ. И
	МАТ. ОТДЕКА	НЕЧУСТИК	ИСПОЛНИЛ	ТЕЛЕЖКИНА	
	ТЯ. КОНСТРУКТОР	ГОРЧАКОВ	ПРОВЕРИЛ	КУБАКОВА	ЗАКАЗ
	РУК. ГРУППЫ	КУБАКОВА	КОПИРОВАЛ	БУВАКЛО	К706
					М:1:10

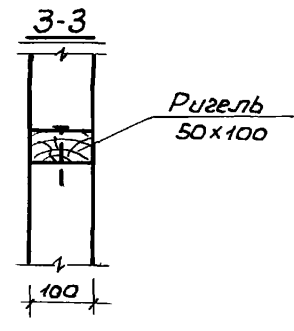
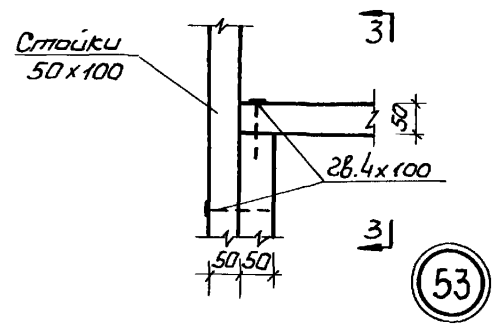
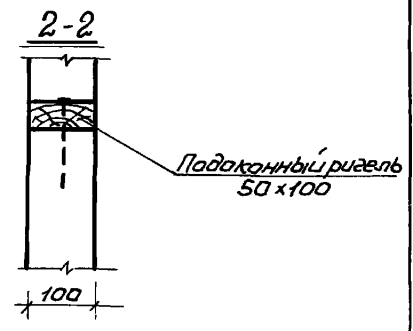
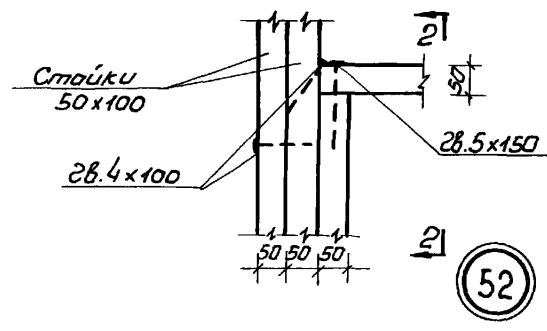
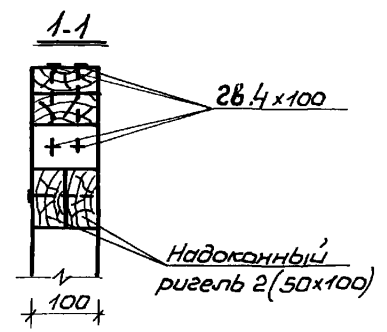
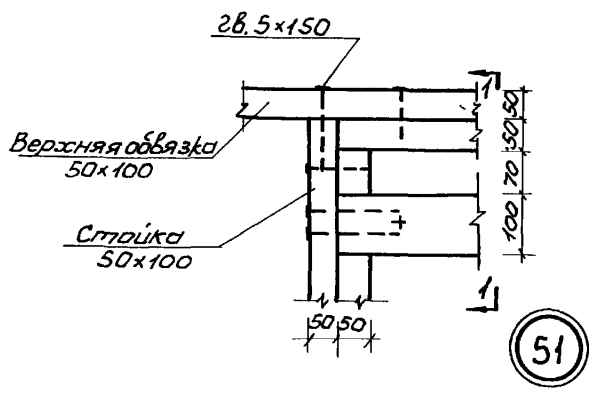
ТА	ДЕТАЛИ СТЕН И ПЕРЕГОРОДОК	СЕРИЯ 2130-1
1971г	СХЕМА КАРКАСА СТНЫ. КОНСТРУКТИВНЫЕ ДЕТАЛИ 46, 47, 48	ВЫПУСК 14 Лист 32

ГИПРОДРЕСПРОМ МОСКВА ОТДЕЛ ТЕКОВОГО И ЭКСПЕРИМЕНТАЛЬНОГО ПРОЕКТИРОВАНИЯ	ГЛАВН. ПРОЕКТА	РЕЗНИК	ПРВКТИРОВАЛ	ТЕЛЕЖКИНА	АРХ.Н
	НАЧ. ОТДЕЛА	НЕЧАСТИК	КОПИРОВАЛ	ТЕЛЕЖКИНА	ЗАКАЗ
	ГЛАВ. КОНСТРУКТОР	ГОРБАКОВ	ПРОВЕРКА	КУВАКОВА	№ 701
	РУК. ГРУППЫ	КУБАКОВА	КОПИРОВАЛ	БУРАКЛЮ	М 1:10



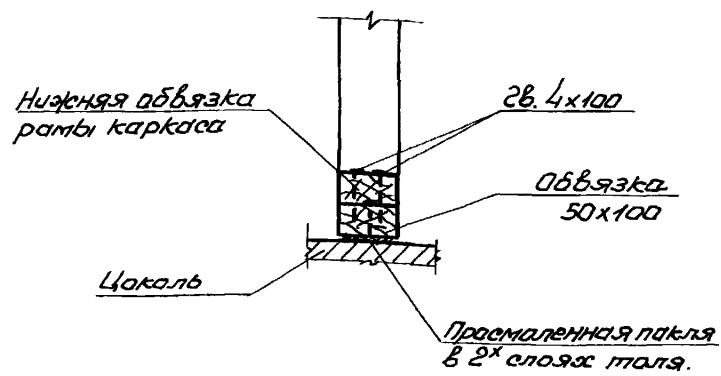
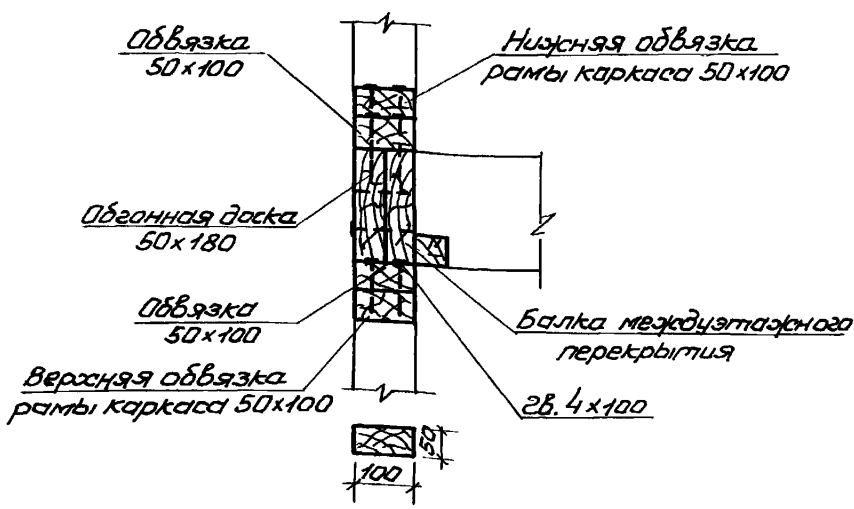
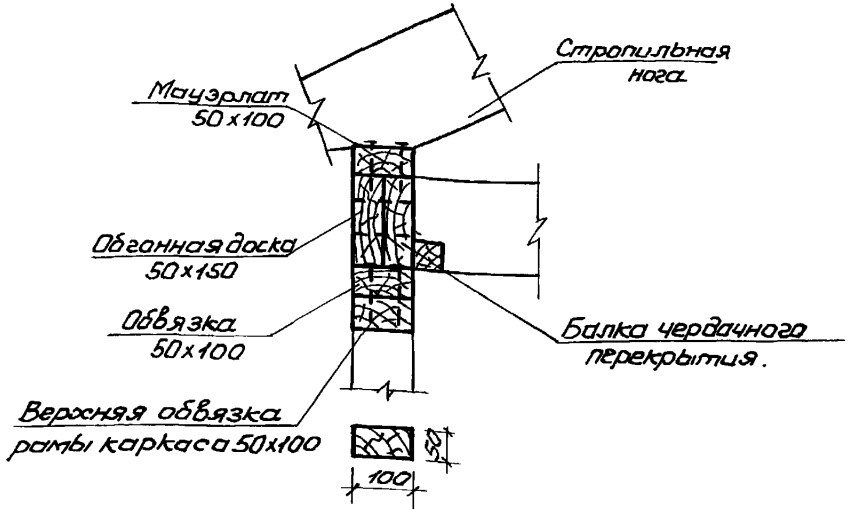
ТА	ДЕТАЛИ СТЕН И ПЕРЕГОРОДОК	СЕРИЯ 2130-1	
1971г.	КОНСТРУКТИВНЫЕ УЗЛЫ. ДЕТАЛИ 49, 50	ВЫРУСК 14	ЛИСТ 33

ГИПРОЛЕСПРОМ МОСКВА ОТДЕЛ ТИПОВОГО И ЭКСПЕРИМЕНТАЛЬНОГО ПРОЕКТИРОВАНИЯ.	ГЛАВ. ИНЖ. ПРОЕКТА	РЕЗНИК	ПРОЕКТИРОВАЛ	ТЕЛЕЖКИНА	АРХ.И
	НАУ. ОТДЕЛ	НЕЧИТИК	ИСПОЛНИЛ	ТЕЛЕЖКИНА	
	САМОСТРОИТЕЛЬ	ГОРЧАКОВ	ПРОВЕРИЛ	КУРАКОВА	ЗАКАЗ
	РУК. ГРУППЫ	КУРАКОВА	КОПИРОВАЛ	БУВАЙЛО	№ 706
					М 1:10

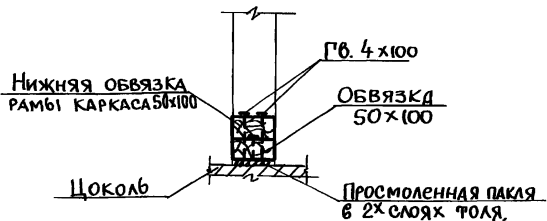
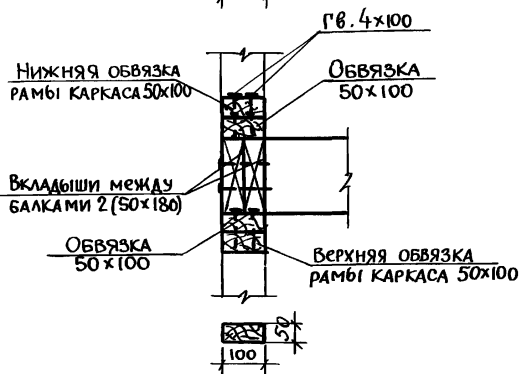
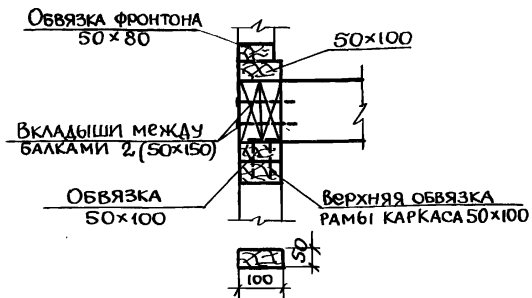


ТА	ДЕТАЛИ СТЕН И ПЕРЕГОРОДОК	СЕРИЯ 2130-1
1971 г.	КОНСТРУКТИВНЫЕ УЗЛЫ И ДЕТАЛИ 51, 52, 53.	ВЫПУСК 14 ЛИСТ 34

ГИПРОЛЕСПРОМ Москва	ОТДЕЛ ТИПОВОГО И ЭКСПЕРИМЕНТАЛЬНОГО ПРОЕКТИРОВАНИЯ.	РЕЗНИК НЕЧКИК ГОРЧАКОВ КУБАКОВА	ПРОЕКТИРОВАЛ КОПОЛНИН ПРОВЕРИЛ КАПИРОВАЛ	ТЕЛЕЖКИНА ТЕЛЕЖКИНА КУВРАКОВА ВУБАЙЛО	АРХ.И ЗАКАЗ ИТОБ М 1:10
	ГЛАВ. ПРОЕКТА МАС. ОТДЕЛА	ГЛА. КОНСТРУКТОР	КАПИРОВАЛ	ТЕЛЕЖКИНА	
	РУК. ГРУППЫ	КУБАКОВА	КАПИРОВАЛ	КУВРАКОВА	
	МАС. ОТДЕЛА	ГОРЧАКОВ	ПРОВЕРИЛ	ТЕЛЕЖКИНА	

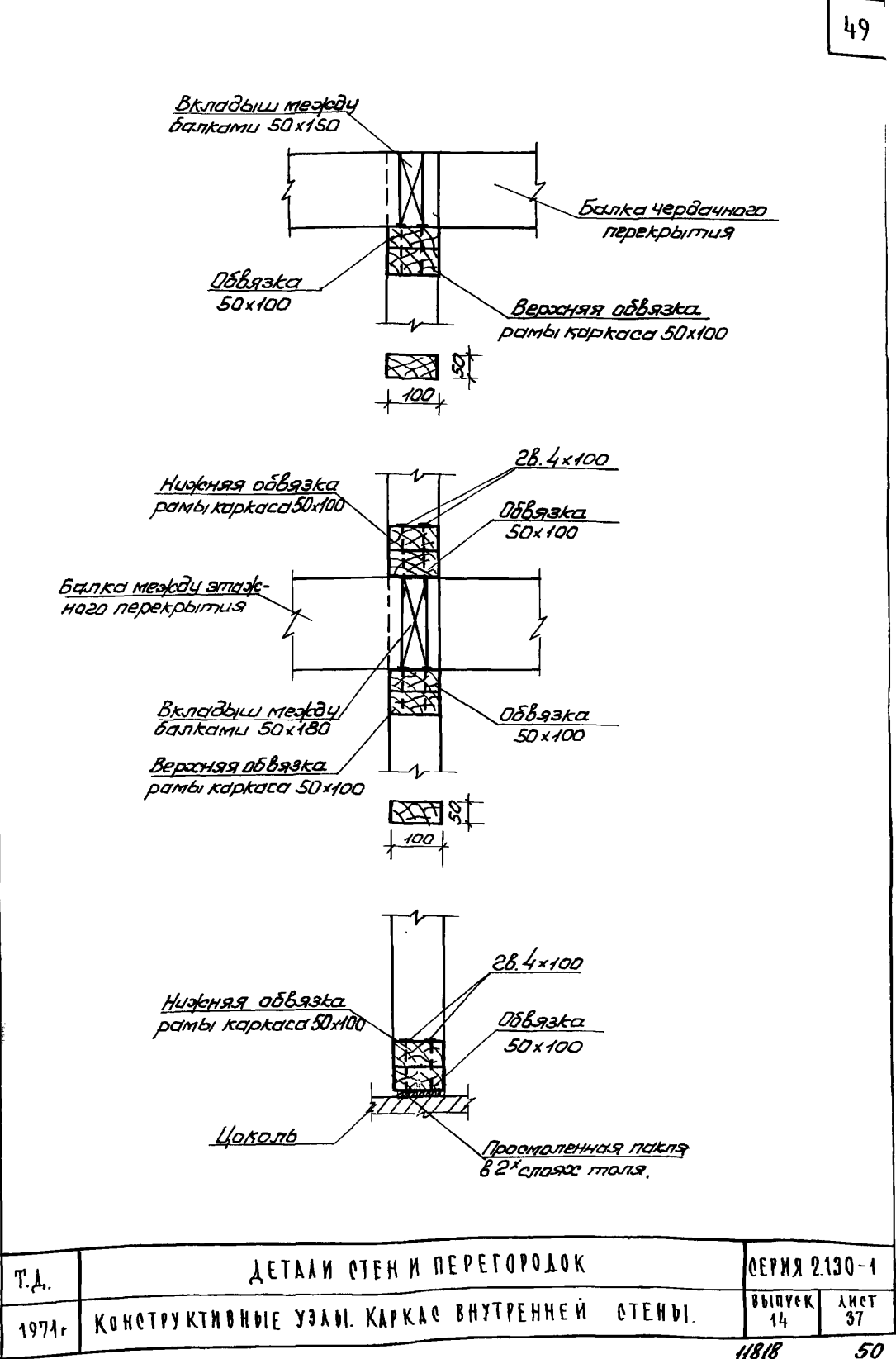


ТА	ДЕТАЛИ СТЕН И ПЕРЕГОРОДОК	СЕРИЯ 2130-1
1971г	КОНСТРУКТИВНЫЕ УЗЛЫ. КАРКАС НАРУЖНОЙ СТЕНЫ.	ВЫПУСК 14 ЛИСТ 35



ТД	Детали стен и перегородок	Серия 2.130-1	
1971г.	Конструктивные узлы. Каркас торцевой стены	Выпуск 14	Лист 36

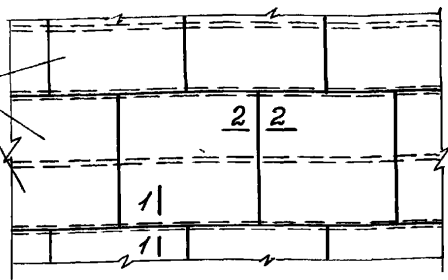
ГИПРОЛЕСПРОМ МОСКВА	РАМКА ПРОЕКТА	РЕЗНИК	АРХ. И
	МАЩ. ОТДЕЛ	НЕЧЕТКО	ТЕЛЕЖКИНА
	ФАК. КОНСТРУКТОР	ГОЧАКОВ	ТЕЛЕЖКИНА
	РУК. ГРУППЫ	КУБРАКОВА	КУБРАКОВА
ОТДЕЛ ТИПОВОГО И ЭКСПЕРИМЕНТАЛЬНОГО ПРОЕКТИРОВАНИЯ			СТУДИО
			М 1:10



Т.Д.	ДЕТАЛИ СТЕН И ПЕРЕГОРОДОК КОНСТРУКТИВНЫЕ УЗЛЫ. КАРКАС ВНУТРЕННЕЙ СТЕНЫ.	СЕРИЯ 2.130-1	
1971г.		выпуск 14	лист 37

Фрагмент стены

Асбестоцементные плоские листы



ДВП-твердая

Сечение 1-1

Сечение 2-2

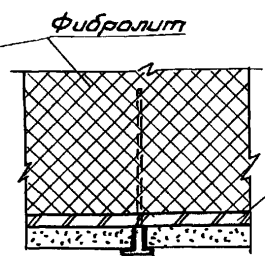
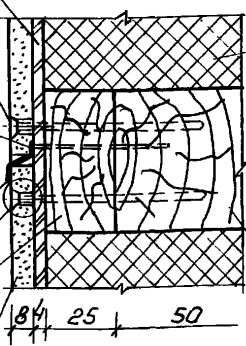
Шуруп с потайной головкой 4,0x60

зв. 2,5x50

Деталь "А"
Узел "1"

Обгонная рейка
25x50

Асбестоцементные плоские листы



ДВП-твердая

Брусок
50x50

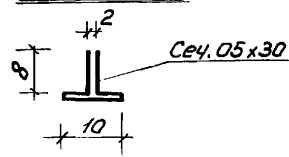
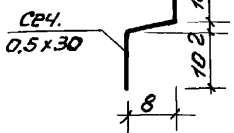
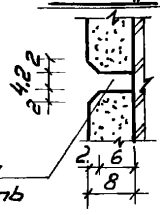
Деталь "Б"

Узел "1"

Деталь "А"

Деталь "Б"

Отв. ϕ 4,2 мм
раззенковать



Примечания:

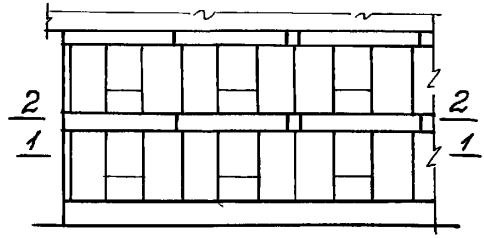
1. Асбестоцементные плоские листы крепятся шурупами 4x60, к обгонным рейкам и брускам.
2. В узле "1" шуруп условно не показан.
3. Детали "А" и "Б" изготавливаются из оцинкованной кровельной стали.
4. ДВП-твердая крепится гвоздями 2,5x50 к обгонным рейкам с шагом 200 мм.

ГИПРОЛЕСПРОМ Москва	ДИ. ИИЖ. ПРОЕКТА	РЕЗНИК	АРХ. И
	НАЧ. ОТДЕЛА	НЕУЧАТКИ	ТЕЛЕЖКНА
	ГЛ. КОНСТРУКТОР	ГОРЧАКОВ	ТЕЛЕЖКНА
	РУК. ГРУППЫ	КУБАКОВА	КУБАКОВА
	ОТДЕЛ ТЕКОВОГО И ЭКОПЕРИМЕНТАЛЬНОГО ПРОЕКТИРОВАНИЯ		БУВАКИО
			ЗАКАЗ № 706
			М 1:5 - 1:10

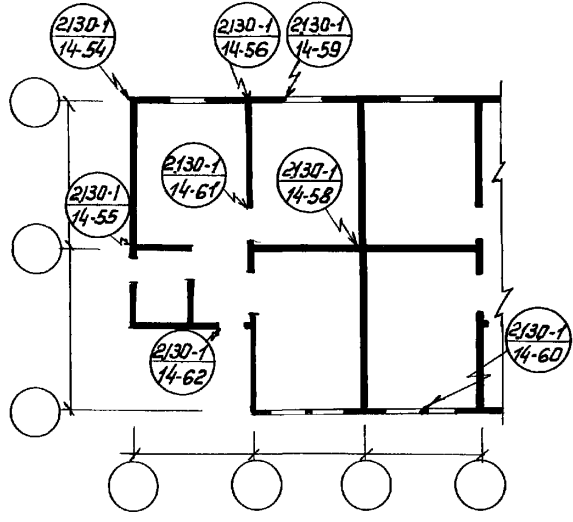
ТА	ДЕТАЛИ СТЕН И ПЕРЕГОРОДОК	СЕРИЯ 2130-1	
1971г.	ДЕТАЛИ КРЕПЛЕНИЯ АСБЕСТОЦЕМЕНТНЫХ ЛИСТОВ К КАРКАСУ	ВЫПУСК 14	ЛЕТ 38

ГИПРОЛЕСПРОМ МАСКВА ОТДЕЛ ТИПОВОГО И ЭКСПЕРИМЕНТАЛЬНОГО ПРОЕКТИРОВАНИЯ	ГЛАВ. ПРОЕКТА	РЕЗНИК	ПРОЕКТИРОВАЛ	ТЕЛЕЖКИНА	АРХ. И
	УЧА. ОТДЕЛА	НЕЧИТИК	ИСПОЛНИЛ	ТЕЛЕЖКИНА	
	ГЛАВ. КОНСТРУКТОР	ГОРЧАКОВ	ПРОВЕРИЛ	КУБРАКОВА	ЗАКАЗ
	РУК. ГРУППЫ	КУБРАКОВА	КОПИРОВАЛ	БУБАКИН	№ 706

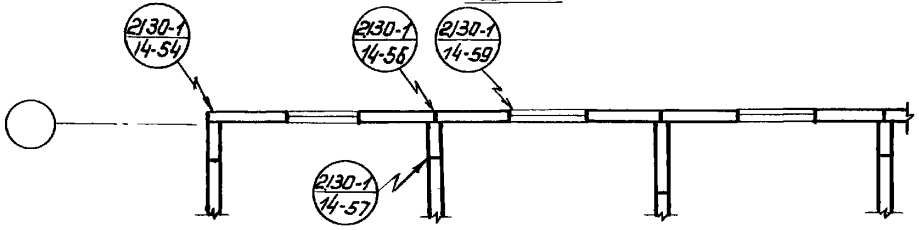
Фрагмент фасада



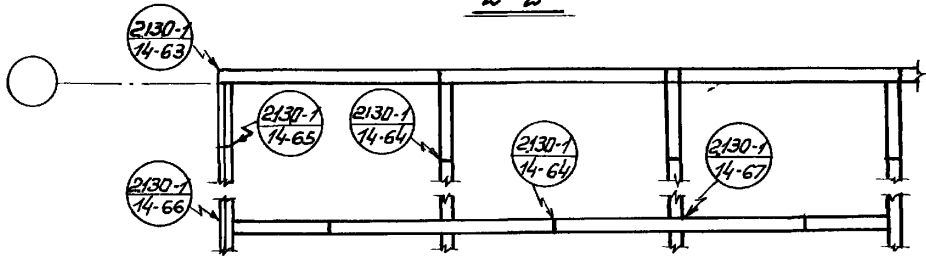
Фрагмент плана



1-1

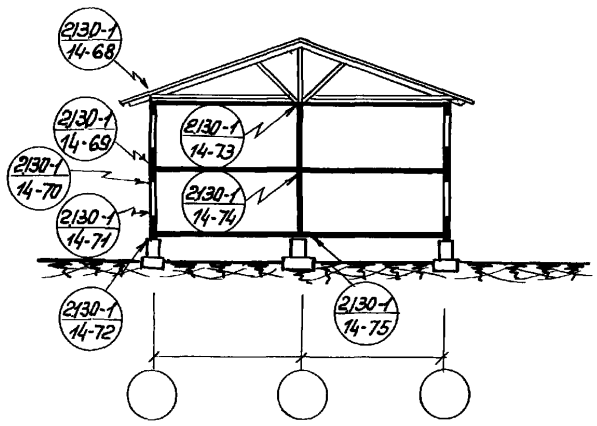


2-2

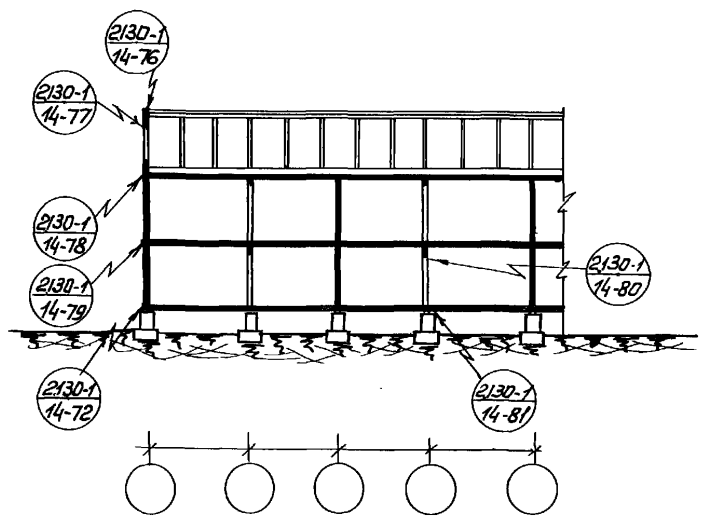


ТА	ДЕТАЛИ СТЕН И ПЕРЕГРОДОК	СЕРИЯ 2130-1	
1971г.	МОНТАЖНЫЕ СХЕМЫ, МАРКИРОВОЧНЫЙ ПЛАН УЗЛОВ.	ВЫПУСК 14	Лист 39

Поперечный разрез

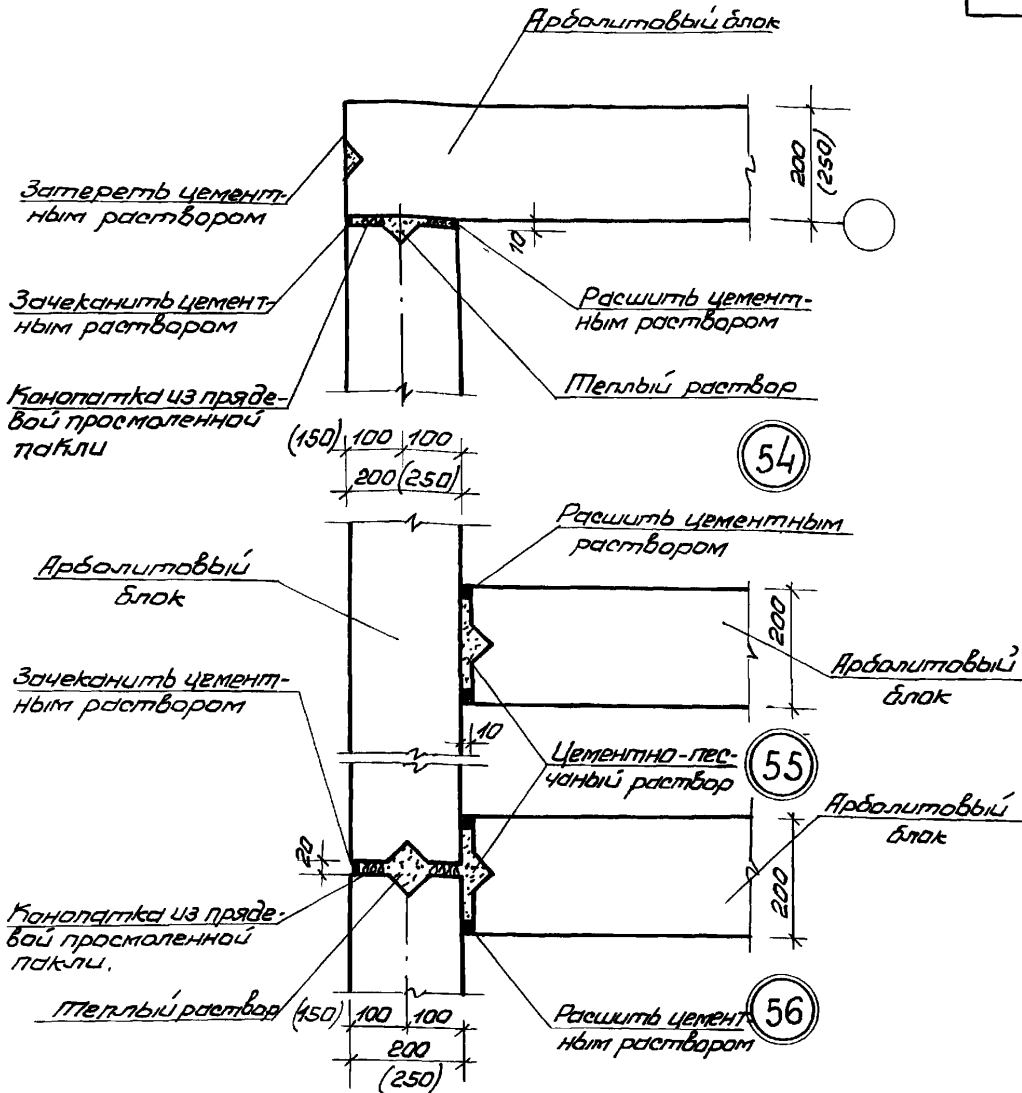


Продольный разрез



ГИПРОДРЕСПРОМ Москва	РА. ИЖ. ПРОЕКТА НАЧ. ОТДЕЛА	РЕЗНИК НЕЧИСТИК	ПРОЕКТИРОВАЛ КОСЛАЧКА	ТАРБЕВА ТАРБЕВА	АРХ. И [Signature]
	ГЛ. КОНСТРУКТОР ВУК. ГРУППЫ	ГОРЧАКОВ КУБРАКОВА	ПРОБЕРКА КОПИРОВАЛ	ТЕЛЕЖКИНА БУВАЛАВ	ВАКАЗ N 706
	ОТДЕЛ. ТЕХНИЧЕСКОЕ И ЭКСПЕРИМЕНТАЛЬНОЕ ПРОЕКТИРОВАНИЕ	[Signature]	[Signature]	[Signature]	[Signature]
	ТА 1971г	ДЕТАЛИ СТЕН И ПЕРЕГОРОДОК РАЗРЕЗЫ ПОПЕРЕЧНЫЙ И ПРОДОЛЬНЫЙ МАРКИРОВАННЫЕ СХЕМЫ УЗЛОВ	СЕРИЯ 2.130-1 ВЫПУСК 14 ЛЮТ 40		

ГИПРОЛЕСПРОМ МОСКВА	ОТДЕЛ ТИПОВОГО И ЭКСПЕРИМЕНТАЛЬНОГО ПРОЕКТИРОВАНИЯ	ГЛАВН. ПРОЕКТА	РЕЗНИК	ПРОЕКТИРОВАЛ	ТЕЛЕЖКИНА	АРХ.Н
		НАЧ. ОТДЕЛА	НЕЧИСТЯК	ИСОДНИК	ТЕЛЕЖКИНА	
		ТРАКТОРСТРОИТ	СОБАКОВ	ПРОВЕРИЛА	КУБРАКОВА	ЗАКАЗ
		РУК. ГРУППЫ	КУБРАКОВА	КОПИРОВАЛА	БУВАКИЛО	№ 706
						М. 1:10

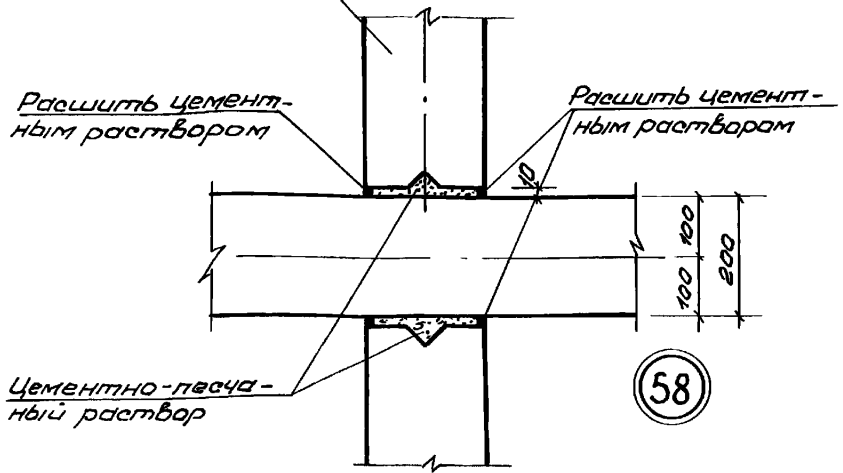
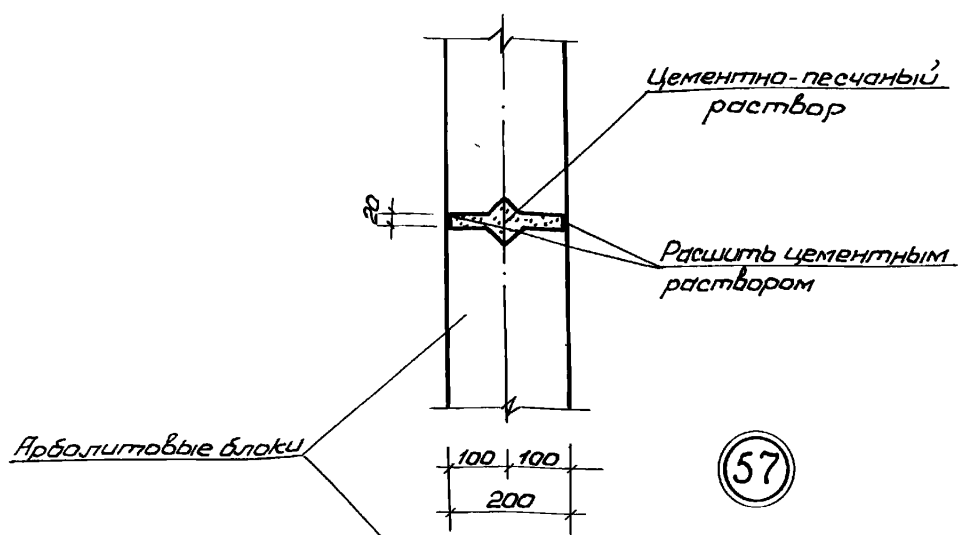


Примечания:

1. Толщина швов между блоками должна составлять 10-20 мм.
2. Пазы между блоками заполняются арболитовым раствором с $\gamma = 750 \text{ кг/м}^3$ или теплым раствором состава 1:3.
3. Снаружи и изнутри стыки проканопачиваются просмоленной паклей.
4. Наружные поверхности блоков окрашиваются перхлорвиниловыми, силикатными или полимерцементными красками.
5. Размеры в скобках даны для температуры наружного воздуха - 40°.

ТА	ДЕТАЛИ СТЕН И ПЕРЕГОРОДОК	СЕРИЯ 2.130-1	
1971г	СТЫКИ НАРУЖНЫХ И ВНУТРЕННИХ СТЕНОВЫХ БЛОКОВ ДЕТАЛИ 54, 55, 56	ВЫПУСК 14	ЛИСТ 41

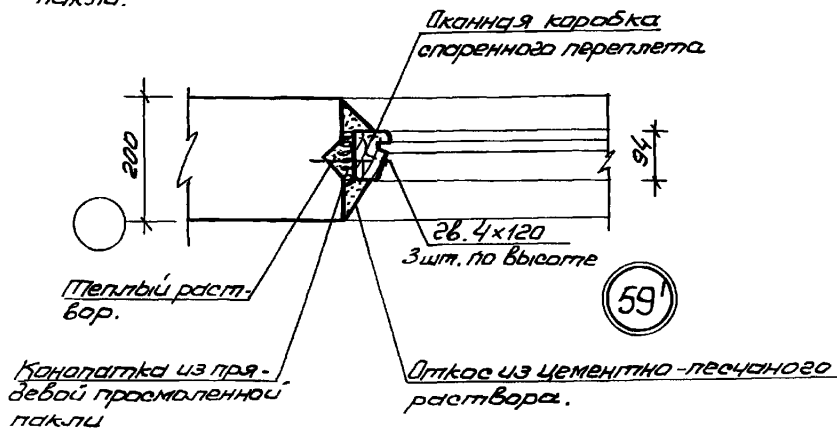
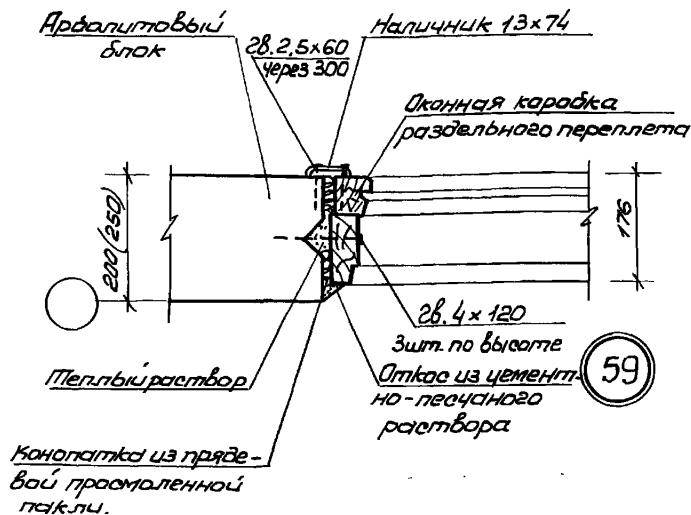
ГИПРОДРЕСПРОМ МОСКВА	ОТДЕЛ ТИПОВОГО И ЭКСПЕРИМЕНТАЛЬНОГО ПРОЕКТИРОВАНИЯ	РУК. ГРУППЫ	КУБРАКОВА	РЕЗНИК	НЕЧИСТИК	НАЧ. ОТДЕЛА	ПРОЕКТИРОВАЛ	ТЕЛЕЖКИНА	АРХ.И
				ГОРЧАКОВ	ГОРЧАКОВ	ТА. КОНСТРУКТОР	ИСПОЛНИЛ	ТЕЛЕЖКИНА	
				КУБРАКОВА	ГОРЧАКОВ	ГОРЧАКОВ	ПРОВЕРИЛ	КУБРАКОВА	ЗАКАЗ
							КОПИРОВАЛ	БУВАЙЛО	М 1:10



Примечания:

1. Толщина швов между блоками должна составлять 10-20 мм.
2. Монтаж внутренних стен выполняется на пластичном цементно-песчаном растворе.

ТА	ДЕТАЛИ СТЕН И ПЕРЕГОРОДОК	СЕРИЯ 2130-1	
1971г	СТЫКИ ВНУТРЕННИХ СТЕНОВЫХ БЛОКОВ. ДЕТАЛИ 57, 58	выпуск 14	лист 42



Примечания:

1. Оконные блоки приняты по ГОСТ 11214-65.
2. Оконные коробки до установки в проем обернуть толем.
3. Зазоры между коробкой и блоком проконопачиваются паклей.
4. Сечения поверху и понизу см. листы 51, 52, детали 70, 71, 70', 71'.
5. Размеры в скобках даны для температуры наружного воздуха - 40°.

АРХ.Х

ЗАКАЗ
№ 706
М 1:10ТЕЛЕЖКНА
ТЕЛЕЖКНА
КУСТАКОВА
БУВАЙЛОПРОЕКТИРОВАЛ
ИСПОЛНИЛ
ПРОВЕРИЛ
КОПИРОВАЛРЕЗНИК
НЕЧИТЯК
СВРЧАКОВ
КУСТАКОВАГЛАВН. ПРОЕКТА
НАЧ. ОТДЕЛА
САКОНСТРУКТОР
РУК. ГРУППЫГИПРОЛЕСПРОМ
МОСКВАОТДЕЛ ТИПОВОГО И
ЭКСПЕРИМЕНТАЛЬНОГО ПРОЕКТИРОВАНИЯ

ТА

ДЕТАЛИ СТЕН И ПЕРЕГОРОДОК

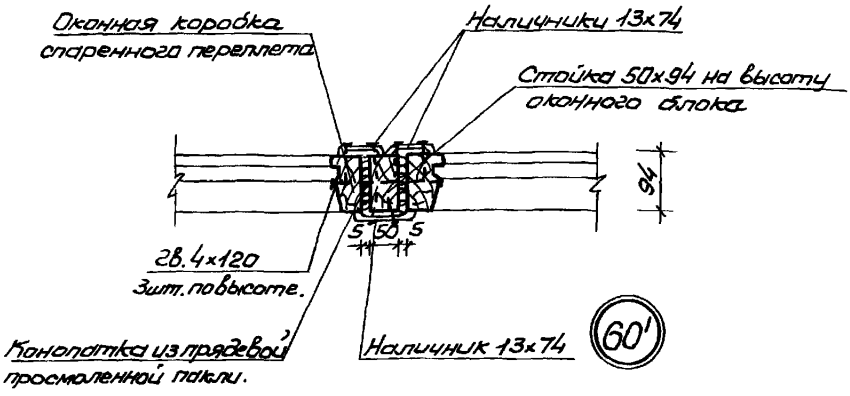
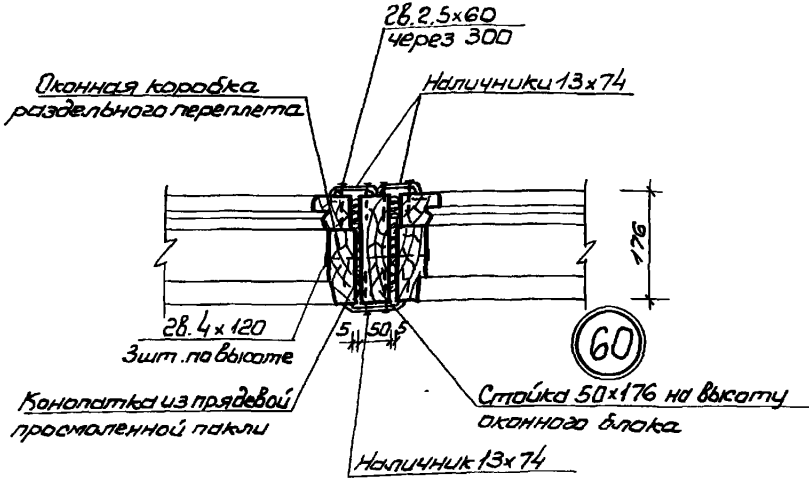
СЕРИЯ 2130-1

1971г

УСТАНОВКА ОКОННЫХ БЛОКОВ С РАЗДЕЛЬНЫМ И СПАРЕННЫМ ПЕРЕПЛЕТАМИ. ДЕТАЛИ 59, 59'

ВЫПУСК
14Лист
43

ГИПРОЛЕСПРОМ МОСКВА	ОТДЕЛ ТИПОВОГО И ЭКСПЕРИМЕНТАЛЬНОГО ПРОЕКТИРОВАНИЯ	САМ. ПР.ЕКТА	РЕЗНИК	ПРЕДПРОЕКТ	ТЕЛЕЖКИНА	АРХ.И
		НАЧ.ОТДЕЛА	МЕЧЕТСКИЙ	ИСПОЛНИЛ	ТЕЛЕЖКИНА	
		СА.КООНСТРУКТОР	ТОРЧАКОВ	ПРОВЕРИЛ	КУБРАКОВА	ЗАКАЗ
		РУК.ГРУППЫ	КУБРАКОВА	КОПИРОВАЛ	БУВЫАЛО	№ 906
						И:1:10

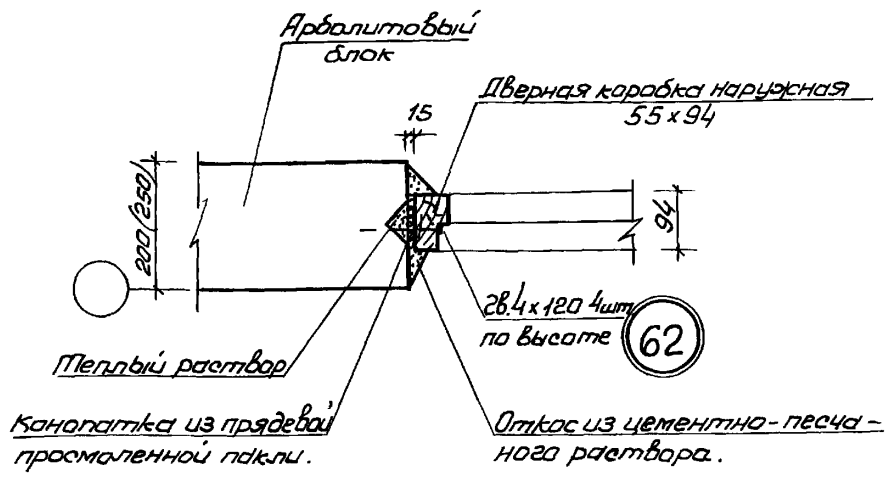
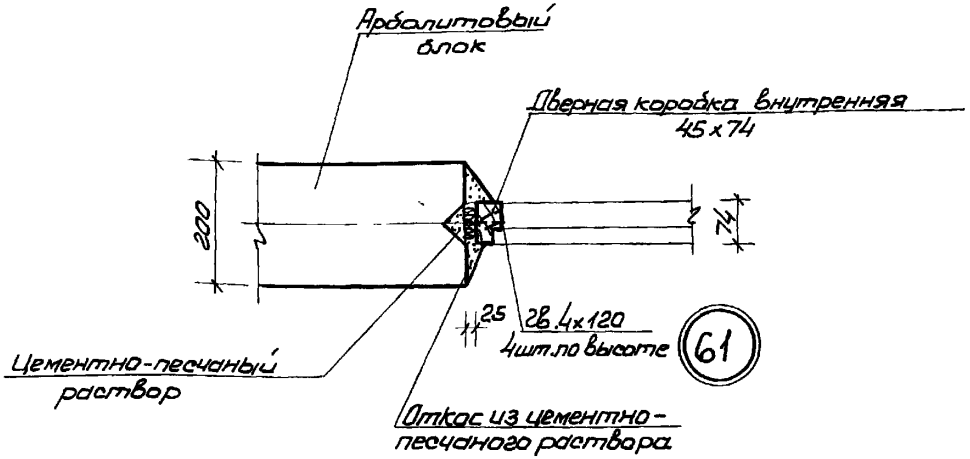


Примечание:

1. п.п. 1-4 примечания см. лист 43.

ТА	ДЕТАЛИ СТЕН И ПЕРЕГОРОДОК	СЕРИЯ 2130-1	
1971г	УСТАНОВКА ОКОННЫХ БЛОКОВ С РАЗДЕЛЬНЫМ И СПАРЕННЫМ ПЕРЕПЕТАМИ. ДЕТАЛИ 60, 60'	ВЫПУСК 14	ЛИСТ 44

ГИПРОЛЕСПРОМ Москва	ОТДЕЛ ТЕПЛОТО И ВЫСЕРИМЕНТАЛЬНОГО ПРОЕКТИРОВАНИЯ	ГЛАВН. ПРОЕКТА	РЕЗНИК	ПРОЕКТИРОВАЛ	ТЕЛЕЖКИНА	АРХ.И
		НАЧ. ОТДЕЛА	НЕЧИТОК	ИСПОЛНИЛ	ТЕЛЕЖКИНА	
		ГЛАВ. КОНСТРУКТОР	ГОУЧАКОВ	ПРОВЕРИЛ	КУБРАКОВА	ЗАКАЗ
		РУК. ГРУППЫ	КУБРАКОВА	КОПИРОВАЛ	БУВАЙЛО	№ 706
						М 1:10

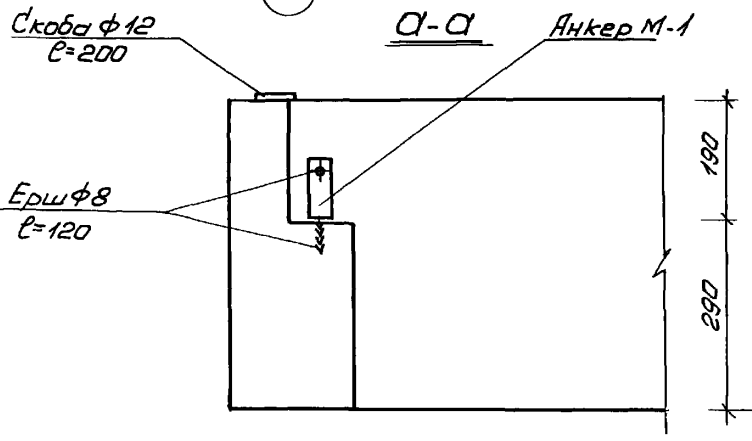
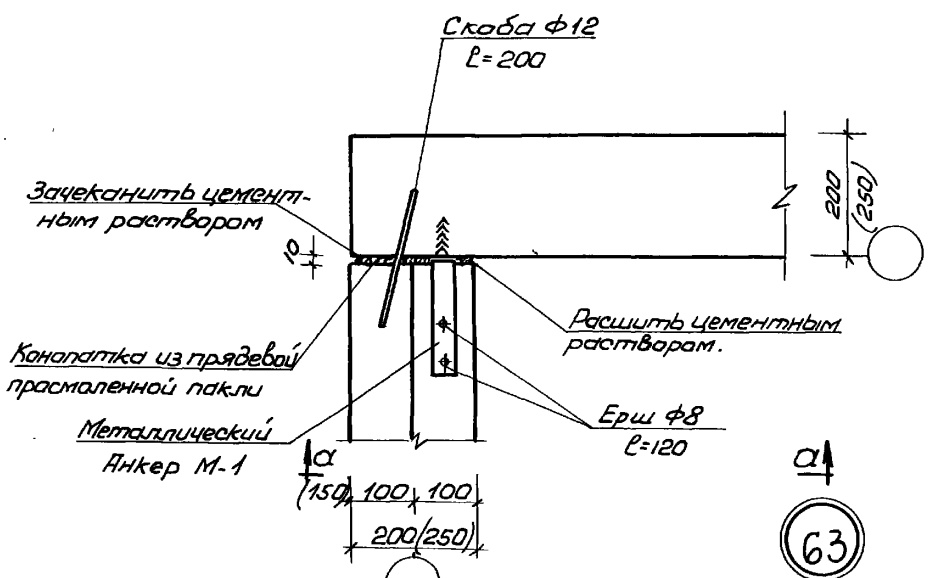


Примечания:

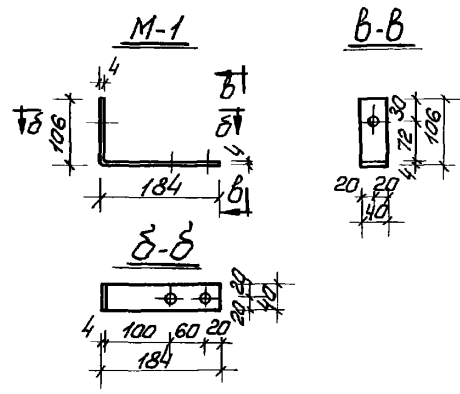
1. Дверные блоки внутренние приняты по ГОСТ 6629-64.
2. Дверные блоки наружные приняты по МРТУ 20-6-65.
3. Дверные коробки наружные до установки в проем оклеить талем.
4. Зазоры между коробкой и блоком праконопачиваются паклей.
5. Размеры в скобках даны для температуры наружного воздуха -40°.
6. Сечения попересу и панизу коробки см. лист 58. Детали 80, 81.

ТА	ДЕТАЛИ СТЕН И ПЕРЕГОРОДОК	СЕРИЯ 2130-1	
1971г	УСТАНОВКА ДВЕРНЫХ БЛОКОВ ВО ВНУТРЕННИХ И НАРУЖНЫХ СТЕНАХ ДЕТАЛИ 61, 62	ВЫПУСК 14	ЛИСТ 45

ГИПРОЛЕСПРОМ Москва	ОТДЕЛ ТЕПЛОТОВОГО И ЭКСПЕРИМЕНТАЛЬНОГО ПРОЕКТИРОВАНИЯ	РУК. ГРУППЫ	КУБРАКОВА	РЕЗНЭК	КУБРАКОВА	КОПИРОВАЛ	М.И.10
	МАЧ. ОТДЕЛА	ТА. КОНСТРУКТОР	ГОРЧАКОВ	НЕЧИСТЕК	ГОРЧАКОВ	ИСПОЛНИЛ	ТЕЛЕЖКИНА
	ГЛАВ. ПРОЕКТА	ТА. КОНСТРУКТОР	ГОРЧАКОВ	НЕЧИСТЕК	ГОРЧАКОВ	ПРОВЕРИЛ	ТЕЛЕЖКИНА
	МАЧ. ОТДЕЛА	ТА. КОНСТРУКТОР	ГОРЧАКОВ	НЕЧИСТЕК	ГОРЧАКОВ	ИСПОЛНИЛ	ТЕЛЕЖКИНА
АРХ. И	ЗАКАЗ	М.И.10	КУБРАКОВА	КУБРАКОВА	КУБРАКОВА	КУБРАКОВА	КУБРАКОВА



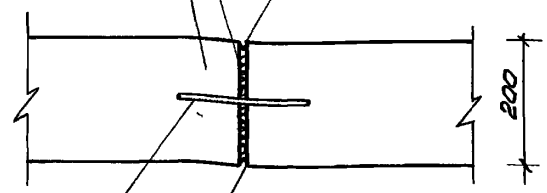
Примечание:
пп 1-5 Примечания см. лист 47



ТА	ДЕТАЛИ СТЕН И ПЕРЕГОРОДОК Угловой стык горизонтальных блоков ДЕТАЛЬ 63	СЕРИЯ 2.130-1	
1971г		Выпуск 14	Лист 46

Канопатка из прядевой
просмоленной пакли.
Плаяной или перемычечный
блок

Зачеканить цементным
раствором



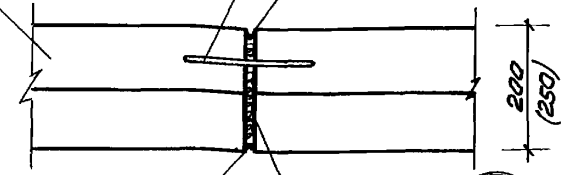
Скоба $\phi 12$
 $l = 200$
Расширить цементным
раствором.

64

Плаяной или пере-
мычечный блок

Скоба $\phi 8$
 $l = 200$

Расширить цементным
раствором



Расширить цемент-
ным раствором

65

Канопатка из прядевой
просмоленной пакли.

Примечания:

1. Толщина швов между блоками должна составлять 10-20 мм.
2. Швы проконопачиваются паклей; снаружи - зачеканиваются; изнутри - расширяются цементным раствором.
3. Между собой блоки соединяются на скобах или анкерах.
4. Антикоррозионную защиту анкерных соединений выполнять в соответствии с инструкцией СН-206-62.
5. Размеры в скобках даны для температуры наружного воздуха -40° .

ГИПРОДЕСПРОМ МОСКВА	ОТДЕЛ ТЕПЛОТЕХНИКИ ЭКСПЕРИМЕНТАЛЬНОГО ПРОЕКТИРОВАНИЯ	ДИ. ИНЖ. ПРОЕКТА	РЕЗНИК	ПРОЕКТИРОВА	ТЕЛЕЖКИНА	АРХ. И
		НАЧ. ОТДЕЛА	НЕЧУТИК	МОДЕЛИНА	ТЕЛЕЖКИНА	
		СА. КОНСТРУКТОР	ГОРЧАКОВ	ПРЕВЕТНА	КУБРАКОВА	ЗАКАЗ
		РУК. ГРУППЫ	КУБРАКОВА	КОПИРОВАЛ	БУГАЙЛО	№ 706
						М 1: 10

ТА 1971г	ДЕТАЛИ ОГЕН И ПЕРЕГОРОДОК СТЫКИ ГОРИЗОНТАЛЬНЫХ БЛОКОВ ДЕТАЛИ 64, 65		СЕРИЯ 2.130-1	
			ВЫПУСК 14	ЛИСТ 47

ГИПРОДРЕСПРОМ МОСКВА	ОТДЕЛ ТИПОВОГО И ЭКСПЕРИМЕНТАЛЬНОГО ПРОЕКТИРОВАНИЯ	САМНЖ.ПРОЕКТА	РЕЗНИК	ПРОЕКТИРОВАЛ	ТЕЛЕЖКИНА	АРХ. N
		НАЧ. ОТДЕЛА	НЕЧИВТКИ	КОЛОДНИЛ	ТЕЛЕЖКИНА	
		РАС. КОНСТРУКТОР	ГОРЧАКОВ	ПРОВЕРИЛ	КУБРАКОВА	ЗАКАЗ
		РУК. ГРУППЫ	КУБРАКОВА	КОПИРОВАЛ	БУВАЙЛО	№ 706 М 1:10

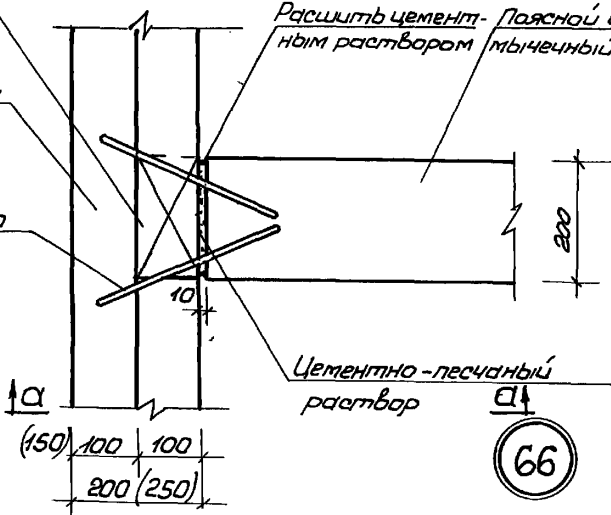
Заделать по месту

Лоясной или перемычечный блок

Скоба $\phi 12$ $l=300$

Расширь цементным раствором

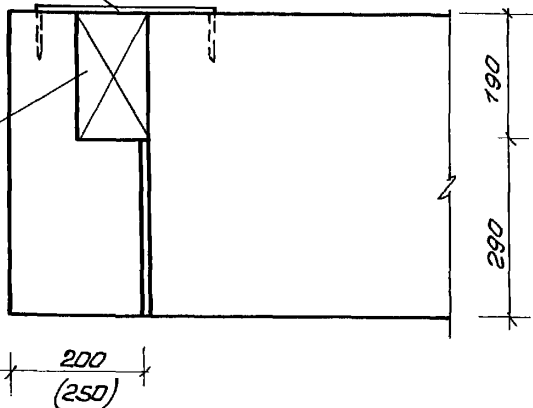
Лоясной или перемычечный блок



Скоба $\phi 12$

a-a

Вкладыш из арболита



Примечание

пп 4-5 Примечания см. лист 47.

ТА

ДЕТАЛИ СТЕН И ПЕРЕГОРОДОК

ОЕРИЯ 2.130-1

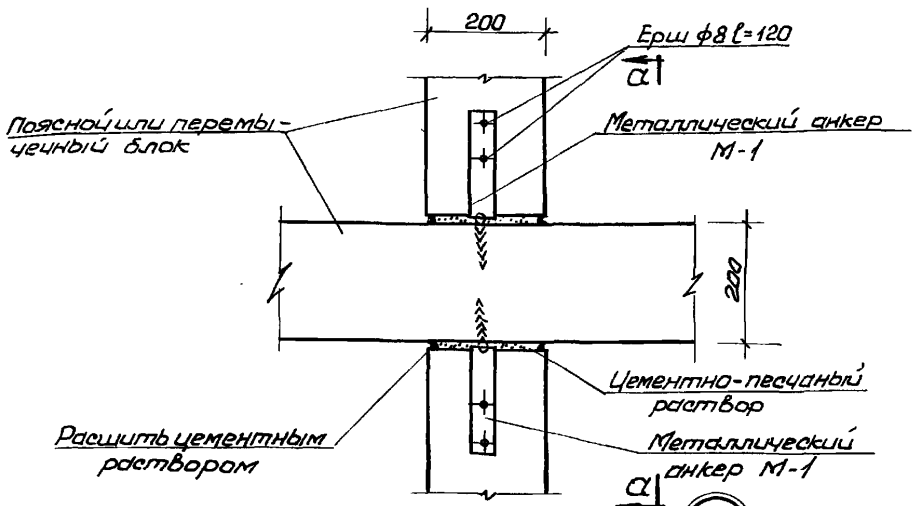
1971г

ОТЫК ГОРИЗОНТАЛЬНЫХ БЛОКОВ
ДЕТАЛЬ 66

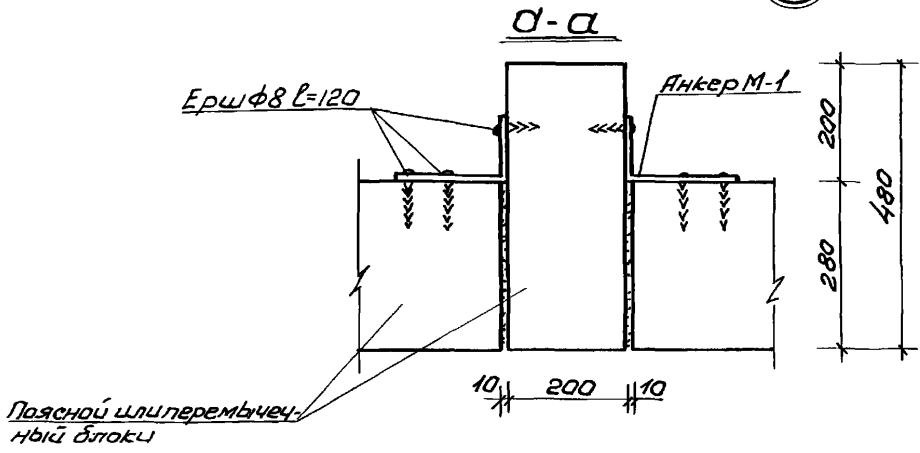
выпуск
14

лист
48

ГИПРОЛЕСПРОМ Москва	ОТДЕЛ ТЕХНИЧЕСКОГО И ЭКСПЕРИМЕНТАЛЬНОГО ПРОЕКТИРОВАНИЯ	САМ. ПРОЕКТА	РЕЗНИК	ПРОЕКТИРОВАЛ	ТЕЛЕЖКИНА	АРХ. И
		НАЧ. ОТДЕЛА	МЕЧУСТИК	ИСПОЛНИЛ	ТЕЛЕЖКИНА	
		СА. КОНСТРУКТОР	ГОРЧАКОВ	ПРОВЕРИЛ	КУБРАКОВА	ЗАКАЗ
		РУК. ГРУППЫ	КУБРАКОВА	КОПИРОВАЛ	БУВАНУО	№ ТУБ
						М. 1:10

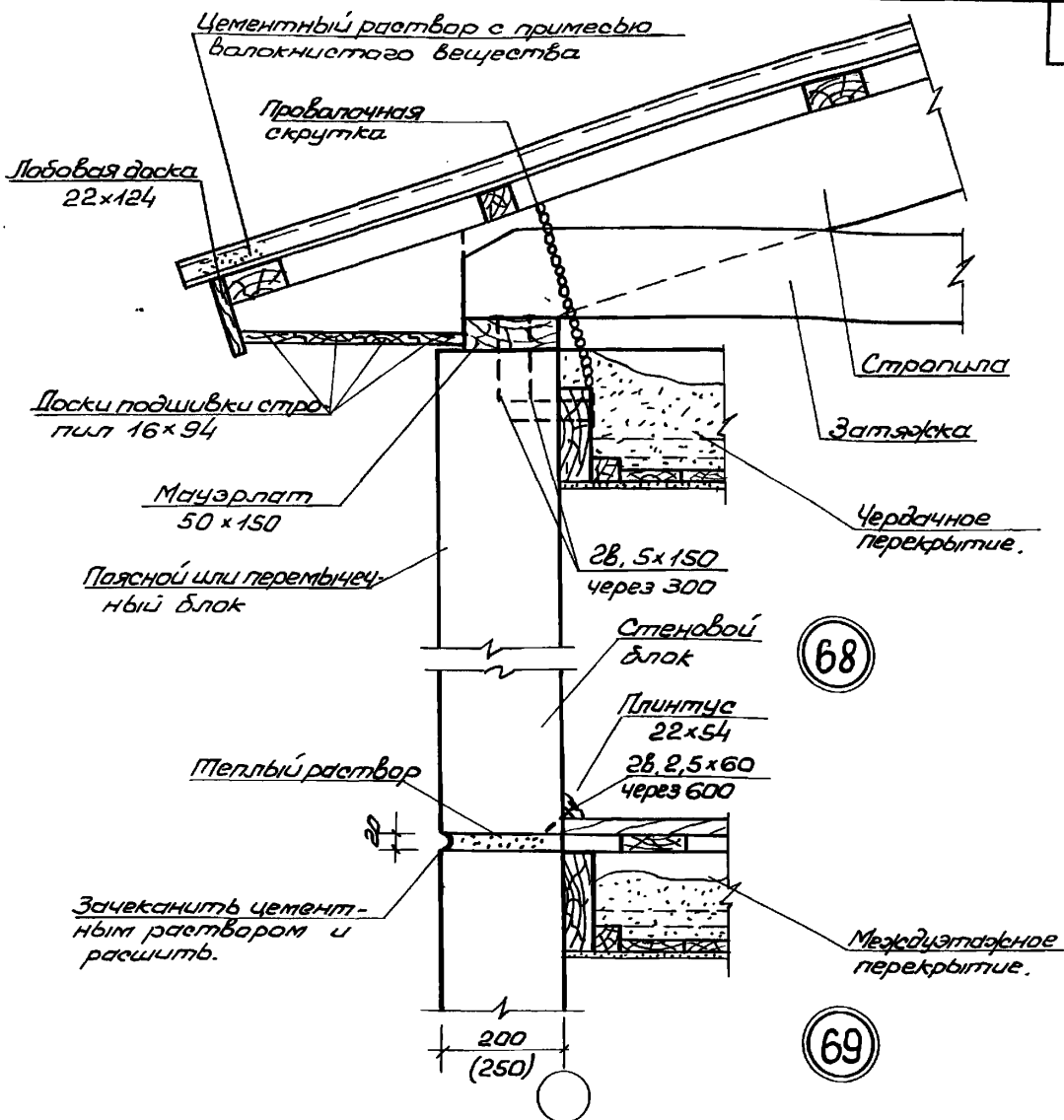


67



- Примечания:
1. Примечания см. лист 47.
 2. Металлический анкер М-1 см. лист 46.

ТД	ДЕТАЛИ СТЕН И ПЕРЕГОРОДОК	СЕРИЯ 2130-1	
1971г	СТЫК ГОРИЗОНТАЛЬНЫХ БЛОКОВ	ВЫПУСК 14	ЛИСТ 49
	ДЕТАЛЬ 67		



Примечания:

1. Толщина швов между блоками должна составлять 10-20 мм.
2. Монтаж блоков выполняется на теплом растворе состава 1:3; снаружи швы зачеканиваются цементно-песчаным раствором и расширяются.
3. Наружные поверхности блоков окрашиваются перхлорвиниловыми, силикатными или полимерцементными красками.

ГИПРОЛЕСПРОМ

МОСКВА

ОТДЕЛ ТИПОВОГО И
ЭКСПЕРИМЕНТАЛЬНОГО ПРОЕКТИРОВАНИЯОЛ. ИВЖ. ПРОЕКТА
МАЧ. ОТДЕЛАРЕЗНИК
НЕЧЕТКОК
ГОРЧАКОВ
КУСРАКОВАПРОЕКТИРОВАЛ
ИПОЛНИЛ
ПРОВЕРИЛ
КОПИРОВАЛТАРАЕВА
ТАРАЕВА
БЕЛЕЖКИНА
БУВАЙЛОАРХ. И
АРХ. И

ТД

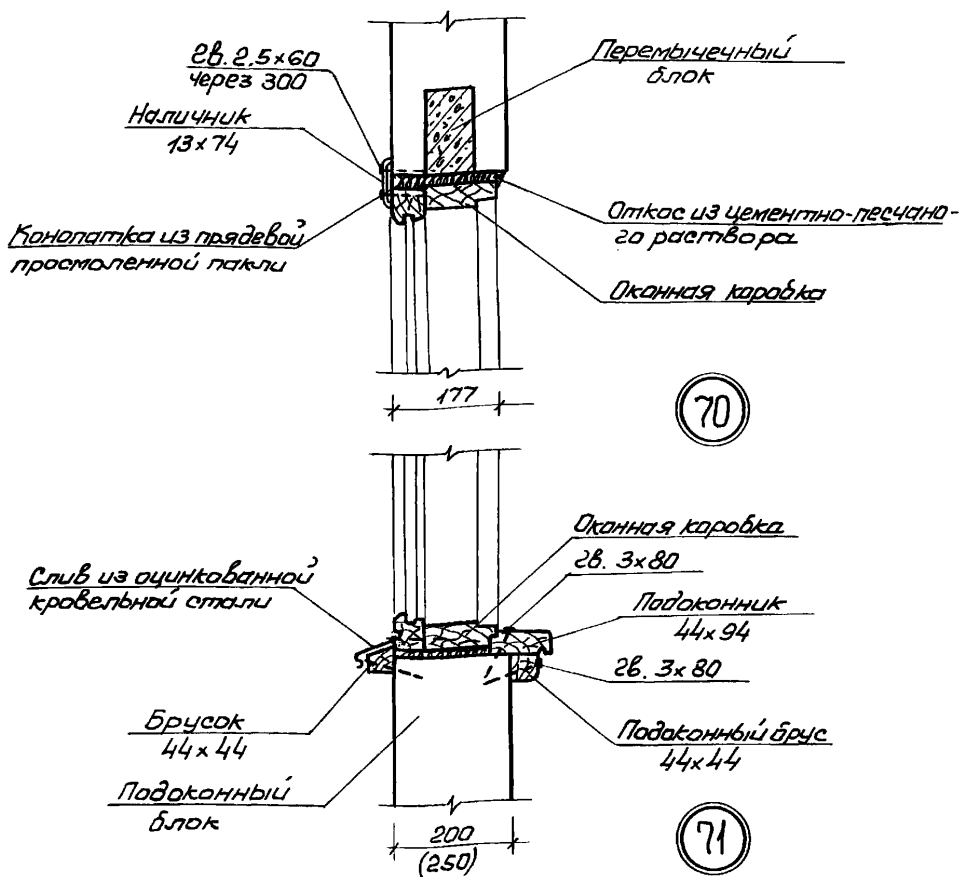
1971г

ДЕТАЛИ СТЕН И ПЕРЕГОРОДОК

ДЕТАЛИ НАРУЖНЫХ СТЕН 68, 69.

СЕРИЯ 2130-1

ВЫПУСК
14ЛИСТ
50



Примечания:

- п.п. 1, 2, 3 примечания см. лист 43.
- Боковое сечение см. лист 43, деталь 59.
- Слив из оцинкованной кровельной стали завести в паз коробки на суриковой замазке.
- Размеры в скобках даны для температуры наружного воздуха - 40°.

ГИПРОДЕСПРОМ Москва	ГЛАВН. ПРОЕКТА	РЕЗНИК	ПРОЕКТИРОВАЛ	ТЕЛЕЖКИНА	АРХ.М
	РАСЧ. ОТДЕЛА	МЕЧИСТИК	ПОСОЛНИК	ТЕЛЕЖКИНА	ЗАКАЗ
	РАС. КОНСТРУКТОР	ГОРЧАКОВ	ПРОВЕРКА	КУБРАКОВА	№ 706
	РУК. ГРУППЫ	КУБРАКОВА	КОПИРОВАЛ	БУГАЙЛО	М 1:10
ОТДЕЛ ТИПОВОГО И ЭКСПЕРИМЕНТАЛЬНОГО ПРОЕКТИРОВАНИЯ					

ТА	ДЕТАЛИ ОТЕИ И ПЕРЕГОРОДОК	СЕРИЯ 2130-1	
1971г	УСТАНОВКА ОКОННОГО БЛОКА С РАЗДЕЛЬНЫМ ПЕРЕПЛЕТОМ. ДЕТАЛИ 70, 71	ВЫПУСК 14	ЛЮЕТ 51

АРХ. №
ЗАКАЗ
№ 706
М. 1.10

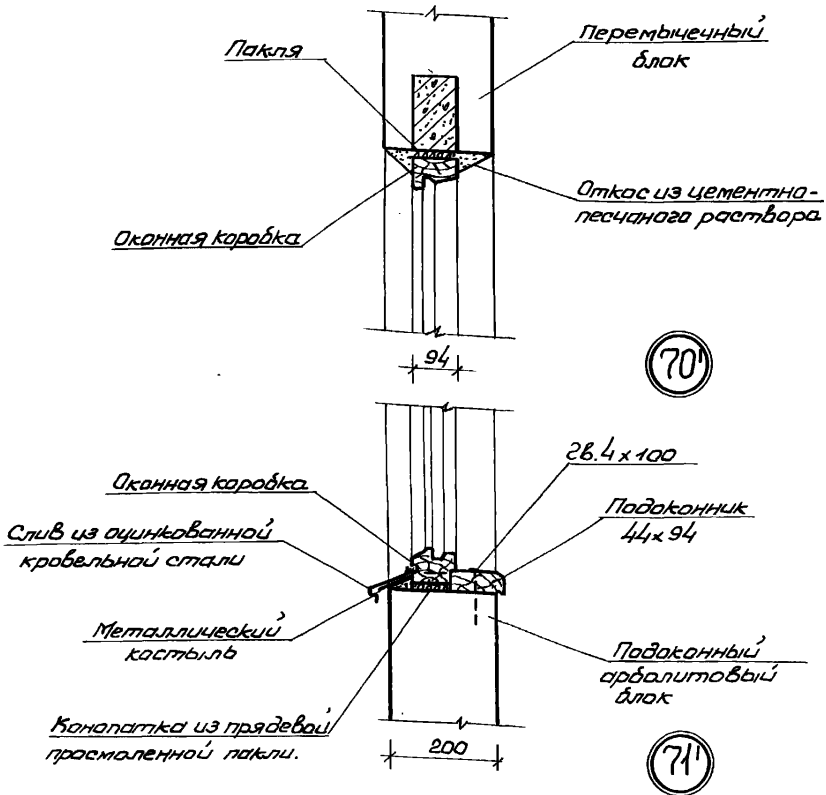
ТЕЛЕЖКИНА
ТЕЛЕЖКИНА
КУЗЬБАКОВА
БУВАЛД

ПРОЕКТИРОВАЛ
КОПОЛАНКА
ПРОВЕРИЛ
КОПИРОВАЛ

РЕЗНИК
НЕЧИТКОВ
ПОРЯКОВ
КУБРАКОВА

ГЛАВ. ИНЖ. ПРОЕКТ.
НАЧ. ОТДЕЛА
ГЛАВ. КОНСТРУКТОР
РУК. ГРУППЫ

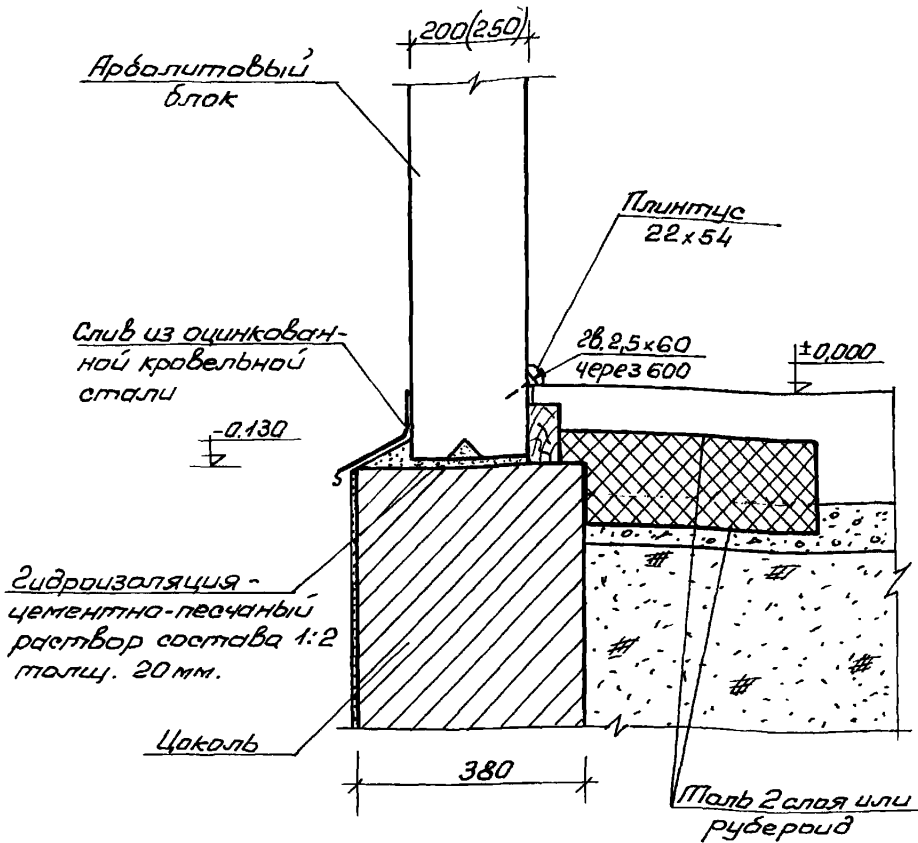
ГИПРОЛЕСПРОМ
МОСКВА
ОТДЕЛ ТИПОВОГО И
ЭКСПЕРИМЕНТАЛЬНОГО ПРОЕКТИРОВАНИЯ



Примечания:

1. п.п. 1, 2, 3 примечания см. лист 43.
2. Боковое сечение см. лист 43, деталь 59!
3. Слив из оцинкованной кровельной стали завести в паз коробки на суриковой замазке.

ТА	ДЕТАЛИ СТЕН И ПЕРЕГОРОДОК	ОБЕРКА 2130-1	
1974г	УСТАНОВКА ОКОННОГО БЛОКА СО СПАРЕННЫМ ПЕРЕПЕТОМ ДЕТАЛИ 70', 71'	ВЫПУСК 14	ЛИСТ 52



Примечания:

1. Стеновые блоки устанавливаются на выбранной поверхности.
2. Монтаж блоков наружных и внутренних стен выполняется на пластичном цементно-песчаном растворе "М-100".
3. Размеры в скобках даны для температуры наружного воздуха -40° .

(72)

ГИПРОЛЕСПРОМ
МОСКВА

ОТДЕЛ ТЕПЛОТЕХНИКИ И
ЭКСПЕРИМЕНТАЛЬНОГО ПРОЕКТИРОВАНИЯ

ТА

1971г.

ДЕТАЛИ СТЕН И ПЕРЕГОРОДОК

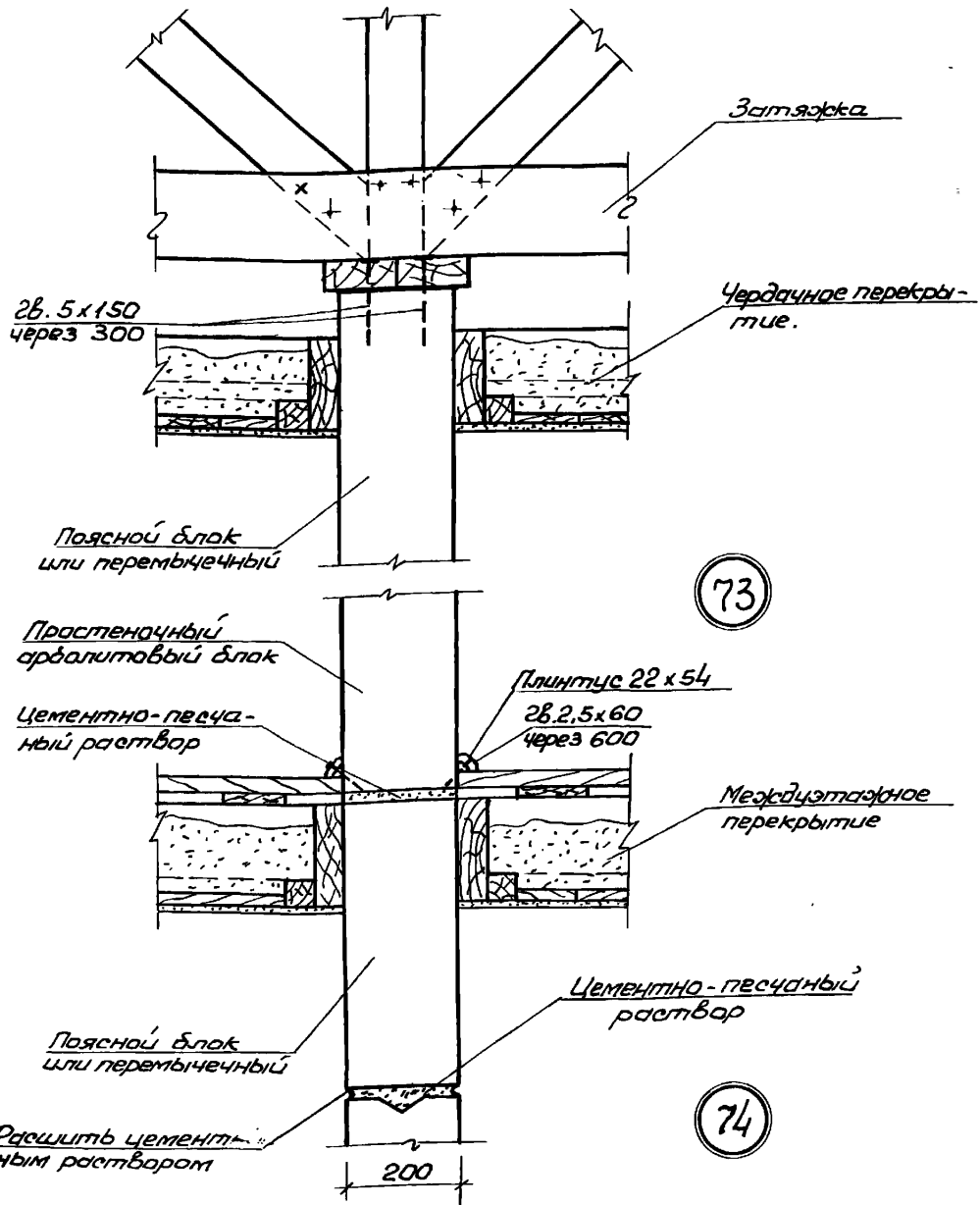
ДЕТАЛИ НАРУЖНЫХ СТЕН 72

СЕРИЯ 2130-1

ВЫПУСК
14

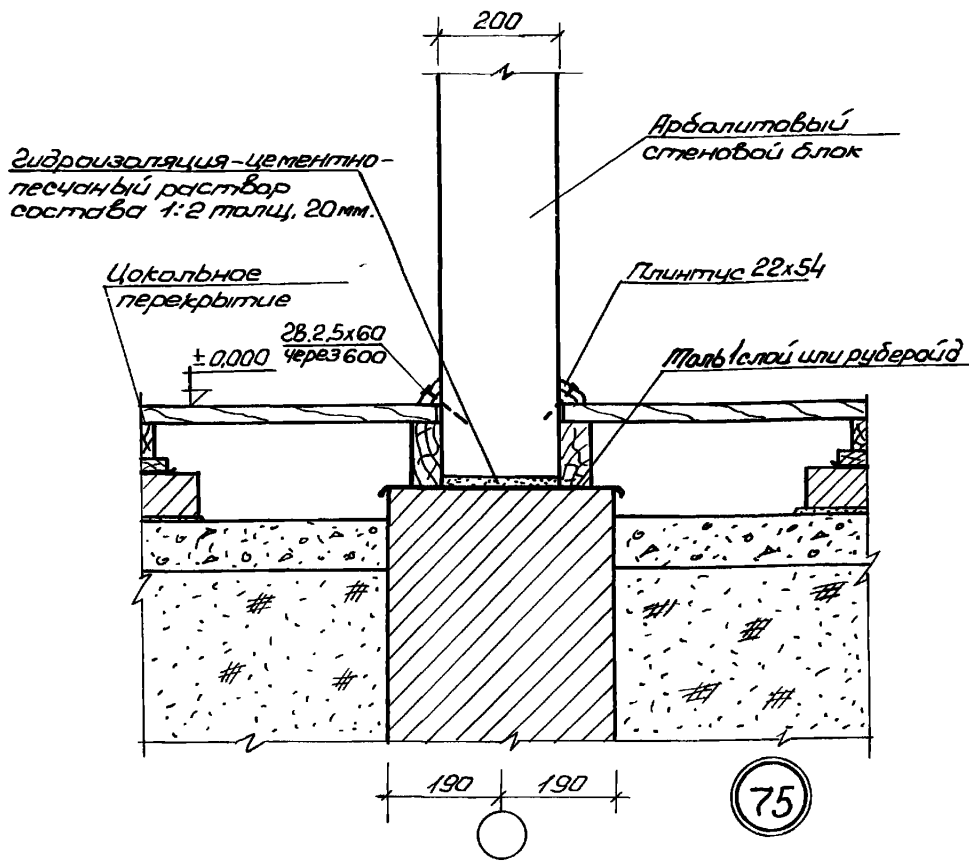
ЛИСТ
53

ГИПРОДЕСП РОМ МОСКВА ОТДЕЛ ТИПОВОГО И ЭКСПЕРИМЕНТАЛЬНОГО ПРОЕКТИРОВАНИЯ	СА. ИНЖ. ПРОЕКТА	РЕЗНИК	ПРОЕКТИРОВАЛ	ТАРАБА	АРХ. И
	НАЧ. ОТДЕЛА	НЕЧИСТЯК	КОЛОДЯК	ТАРАБА	
	ГЛАВ. КОНСТРУКТОР	ГОРЧАКОВ	ПРОВЕРИЛ	ТЕЛЕЖКИНА	ЗАКАЗ
	РУК. ГРУППЫ	КУРАКОВА	КОПИРОВАЛ	БУВАКОВ	№ 706
					М 1:10



ТА	ДЕТАЛИ СТЕН И ПЕРЕГОРОДОК	СЕРИЯ 2130-1
1974г	ДЕТАЛИ ВНУТРЕННИХ СТЕН 73,74.	ВЫПУСК 14 ЛИСТ 54

ГИПРОЛЕСПРОМ МОСКВА ОТДЕЛ. ТИПОВОГО И ЭКСПЕРИМЕНТАЛЬНОГО ПРОЕКТИРОВАНИЯ	РЕЗНИК	КУБРАКОВА	ТАРЕВА	АРХ.Н
	НАЧ. ОТДЕЛА	САКОНСТРУКТОР	ТАРЕВА	ТАРЕВА
	РИС. ГРУППЫ	ТАРЕВА	ТАРЕВА	ТАРЕВА
	РЕЗНИК	ТАРЕВА	ТАРЕВА	ТАРЕВА
	НЕЧЕТНИК	ТАРЕВА	ТАРЕВА	ТАРЕВА
	ГОРЧАКОВ	ТАРЕВА	ТАРЕВА	ТАРЕВА
	ТАРЕВА	ТАРЕВА	ТАРЕВА	ТАРЕВА
	ТАРЕВА	ТАРЕВА	ТАРЕВА	ТАРЕВА
	ТАРЕВА	ТАРЕВА	ТАРЕВА	ТАРЕВА
	ТАРЕВА	ТАРЕВА	ТАРЕВА	ТАРЕВА

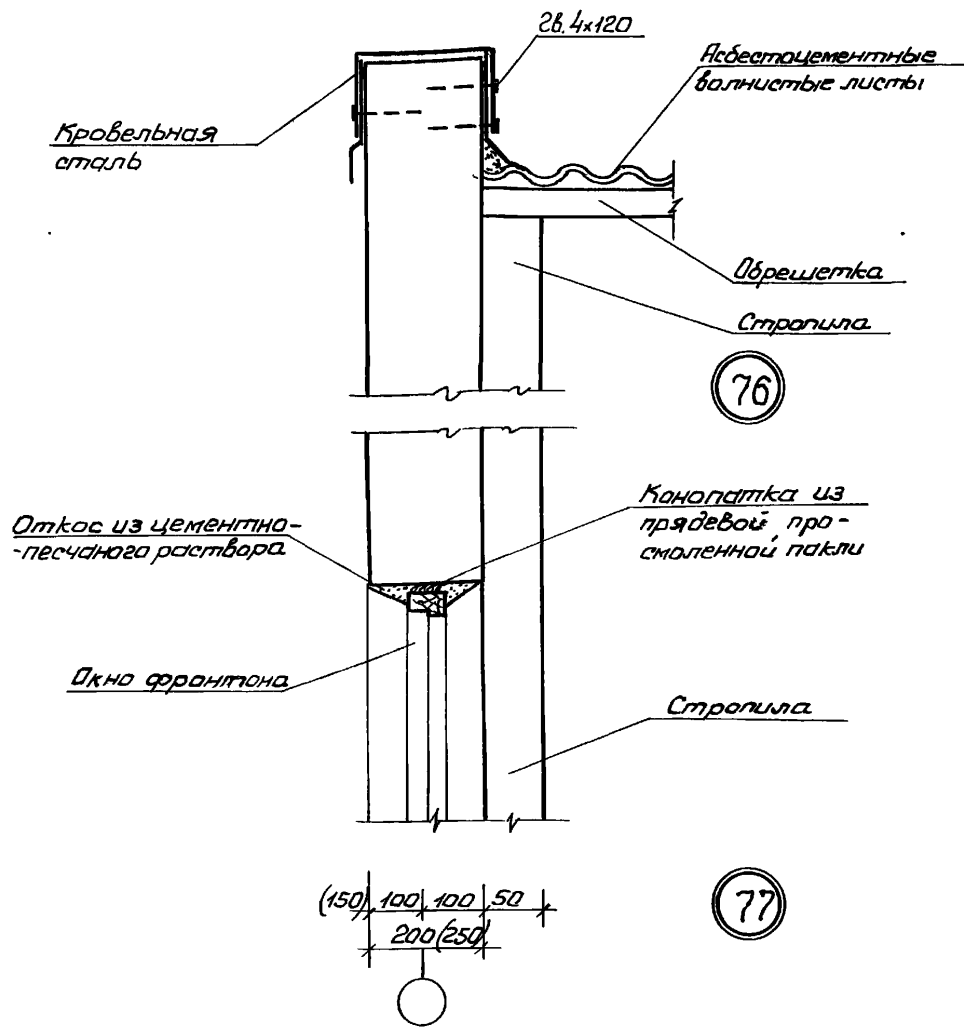


Примечания:

1. Стеновые блоки устанавливаются на выверенной поверхности.
2. Монтаж блоков выполняется на пластичном цементно-песчаном растворе марки "М-100".

ТА	ДЕТАЛИ СТЕН И ПЕРЕГОРОДОК	СЕРИЯ 2.130-1	
1971г.	ДЕТАЛИ ВНУТРЕННИХ СТЕН 75	ВЫПУСК 14	ЛИСТ 55

ГИПРОЛЕСПРОМ МОСКВА	ОТДЕЛ ТЕХНОЛОГИИ ЭКСПЕРИМЕНТАЛЬНОГО ПРОЕКТИРОВАНИЯ	РАСЧЕТ ПРОЕКТА	РЕЗКИ	ПРОЕКТИРОВАЛ	ТЕЛЕЖКИНА	АРХ.Н
		НАЧ. ОТДЕЛА	НЕЧУПЕК	ИСПОЛНИЛ	ТЕЛЕЖКИНА	
		РАСЧЕТНИК	ГОРЧАКОВ	ПРОВЕРИЛ	КУБРАКОВА	ЗАК.Н
		РАСЧЕТНИК	КУБРАКОВА	КОПИРОВАЛ	БУВАЙЛО	№706
						М 1:10



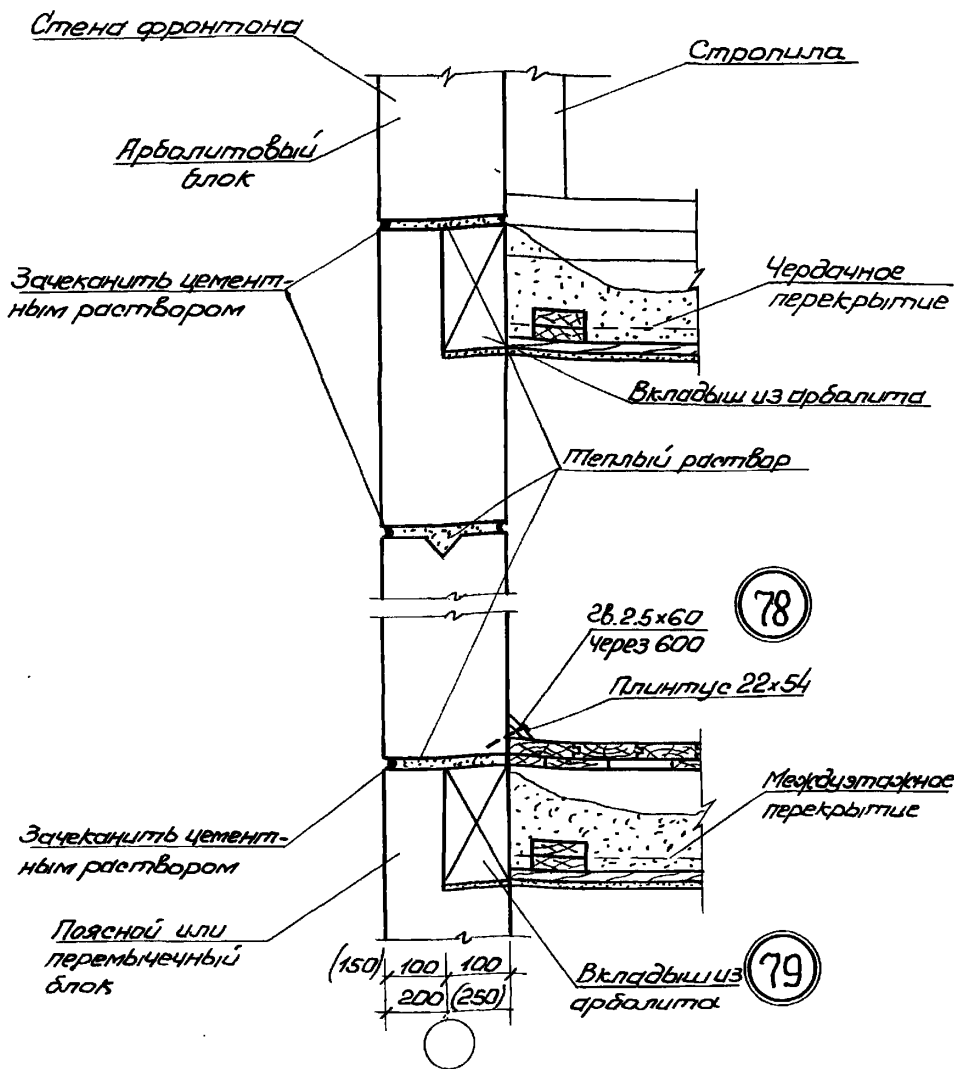
76

77

Примечания:

1. Оконные коробки до установки в проем обернуть толем.
2. Зазоры между блоком и коробкой проконопачиваются паклей
3. Размеры в скобках даны для температуры наружного воздуха -40°.

ТА	ДЕТАЛИ СТЕН И ПЕРЕРЫВОК	ЛЕРНЯ 2.130-1	
1971г.	ДЕТАЛИ НАРУЖНЫХ СТЕН 76,77	ВЫПУСК 14	ЛИСТ 56



Примечания:

1. Толщина швов между блоками должна составлять 10-20 мм.
2. Монтаж блоков выполняется на теплом растворе состава 1:3; снаружи швы зачеканиваются цементным раствором, изнутри расширяются цементным раствором.
3. Размеры в скобках даны для температуры наружного воздуха - 40°.

ГИПРОЛЕСПРОМ МОСКВА	ОТДЕЛ ТЕПЛОТЕХНИКИ И ЭКСПЕРИМЕНТАЛЬНОГО ПРОЕКТИРОВАНИЯ	ТА. И. И. Ж. ПРЕКТА	РЕЗНИК	СА-2	ПРОЕКТИРОВАЛ	ТЕЛЕЖКИНА	АУХ. И.
		НАЧ. ОТДЕЛА	НЕЧИСТАК	СА-2	ИСПОЛНИЛ	ТЕЛЕЖКИНА	
		ГЛАВ. КОНСТРУКТОР	ГОРЧАКОВ	СА-2	ПРОВЕРКА	КУВРАКОВА	ЗАКАЗ
		РУК. ГРУППЫ	КУВРАКОВА	СА-2	КОПИРОВАЛ	БУВАЧКО	№ 706
							М 1:10

ТД

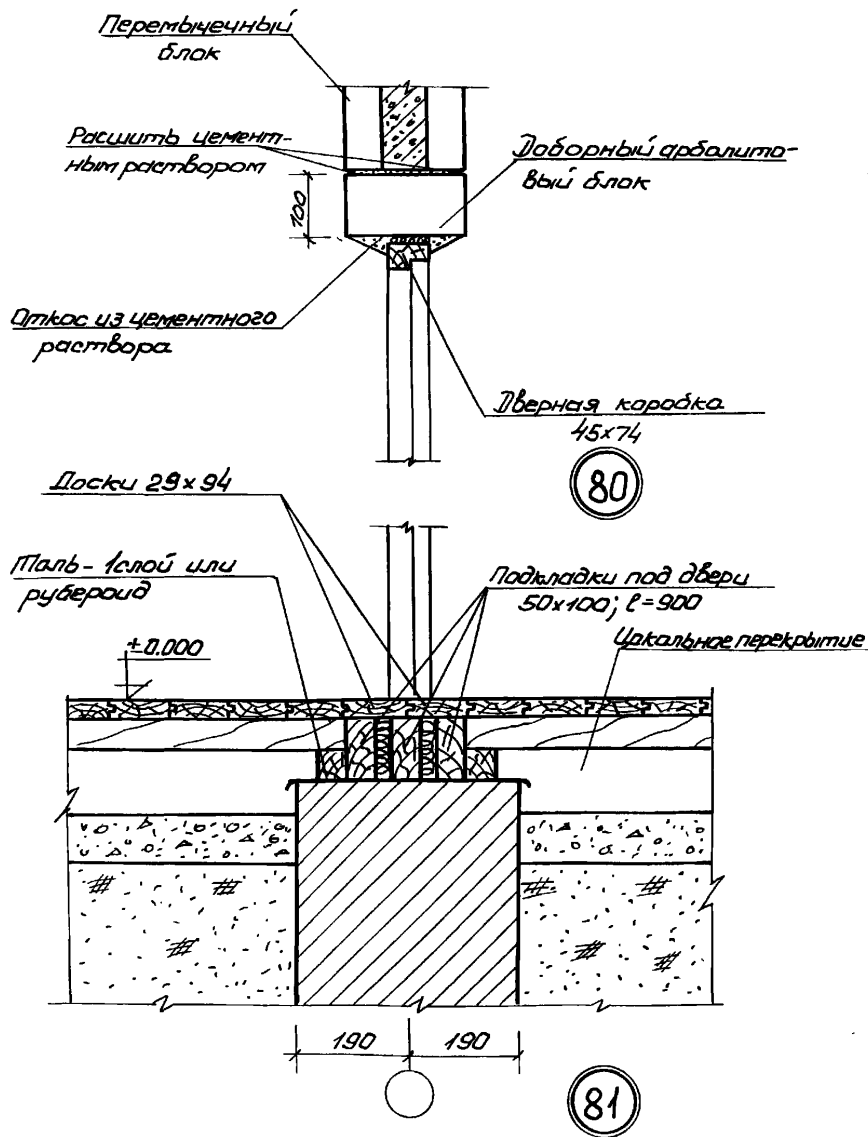
ДЕТАЛИ СТЕН И ПЕРЕГОРОДОК

СЕРИЯ 2130-1

1971г.

ДЕТАЛИ НАРУЖНЫХ СТЕН 78, 79

ВЫПУСК
14Лист
57



Примечания:

1. Дверные блоки внутренние приняты по ГОСТ 6629-64.
2. Зазоры между коробкой и блоком законопачиваются паклей.
3. Боковое сечение см. лист 45, деталь 61.
4. Доборный арбалитовый блок устанавливается над дверным проемом.

ГИПРОЛЕСПРОМ
МОСКВА

ОТДЕЛ ТИПОВОГО И
ЭКСПЕРИМЕНТАЛЬНОГО ПРОЕКТИРОВАНИЯ

САМ. ПРОЕКТА
ЖАН. ОТДЕЛА
СА. КОНСТРУКТОР
РУК. ГРУППЫ

РЕЗН. К.
НЕЧ. ОТДЕЛ
РОЗ. АК. К.
К. РАК. К.

ТАРЕВА
ТАРЕВА
ТЕЛЕЖК. К.
БУВАНД

ПРЕКТИРОВАЛ
ИСПОЛНИЛ
ПРОВЕРКА
КОПИРОВАЛ

ТАРЕВА
ТАРЕВА
ТЕЛЕЖК. К.
БУВАНД

АРХ. И.
ЗАКАЗ
№ 706
М. 1:10

ТА

1971г

ДЕТАЛИ СТЕН И ПЕРЕГОРОДОК

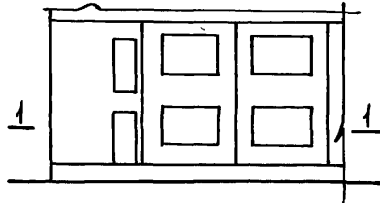
Установка дверных блоков во внутренних стенах. Детали 80, 81

СЕРИЯ 2130-1

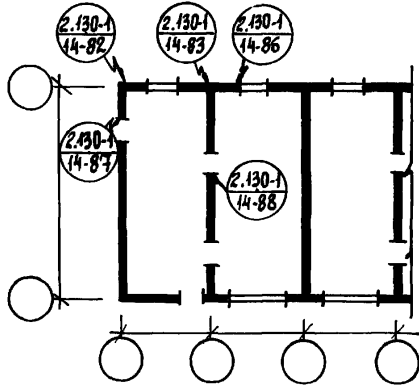
ВЫПУСК
14

ЛИСТ
58

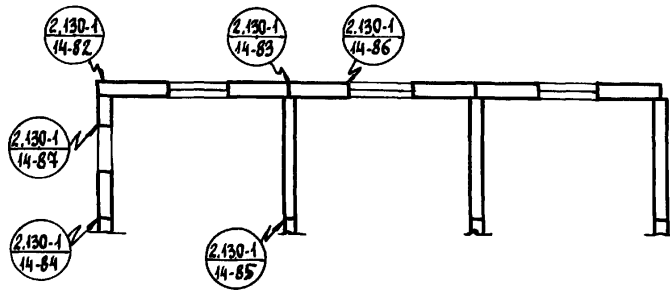
ФРАГМЕНТ ФАСАДА



ФРАГМЕНТ ПЛАНА

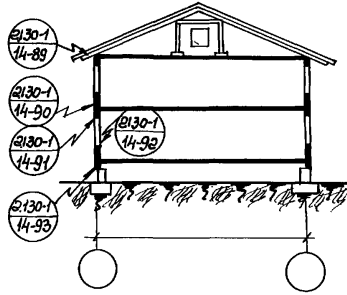
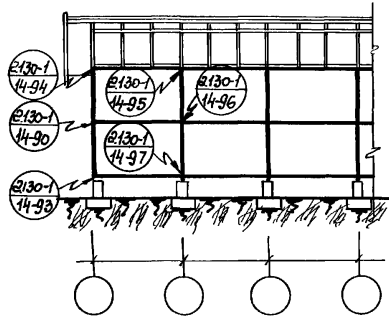


1-1



ГИПРОЛЕСПРОМ МОСКВА	ДИКЖ. ПР-ТА	ПРЕЗНИК	ПОДПИСЬ	ПРОЕКТИРОВАЛ	ТЕЛЕЖКИНА	ПОДПИСЬ	АРХ. №
	НАЧ. ОТДЕЛА	НЕЧИСТЫК	"	ИСПОЛНИЛ	ТЕЛЕЖКИНА	"	"
	ГЛАВ. КОНСТРУК.	ПОРЯКОВ	"	ПРОВЕРИЛ	КУБРАКОВА	"	ЗАКАЗ № 06
	РУК. ГРУППЫ	КУБРАКОВА	"	КОПИРОВАЛ	ЛУКИНА	"	"
СТАЕЛ ТИПОВОГО И ЭКСПЕРИМЕНТАЛЬНОГО ПРОЕКТИРОВАНИИ,							

ТА	ДЕТАЛИ СТЕН И ПЕРЕГОРОДОК МОНТАЖНЫЕ СХЕМЫ МАРКИРОВОЧНЫЙ ПЛАН УЗЛОВ	СЕРИЯ 2.130-1	
1974г		ВЫПУСК 14	ЛИСТ 59

Поперечный разрезПродольный разрез

ГИПРОЛЕСТРОМ

М. С. К. В. А.

Отдел теплоснабжения и экспериментального проектирования

Л. ильин, пр-та
Дву. отсела
Л. конструктор
Рук. специалистРезчик
Л. ильин
Л. конструктор
КубаркаваС. Г. Г. Г.
Л. ильин
Л. конструктор
КубаркаваПроектировщик
Исполнил
Проверил
КопировалТележка
Тележка
ДукинаАрх. №
Заказ № 106

ТА

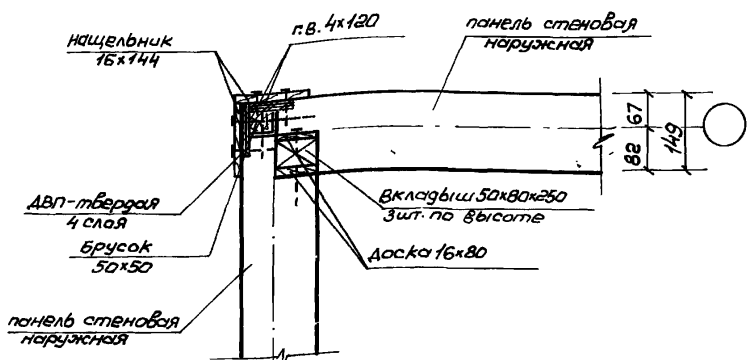
ДЕТАЛИ СТЕН И ПЕРЕГОРОДК

СЕРИЯ 2130-1

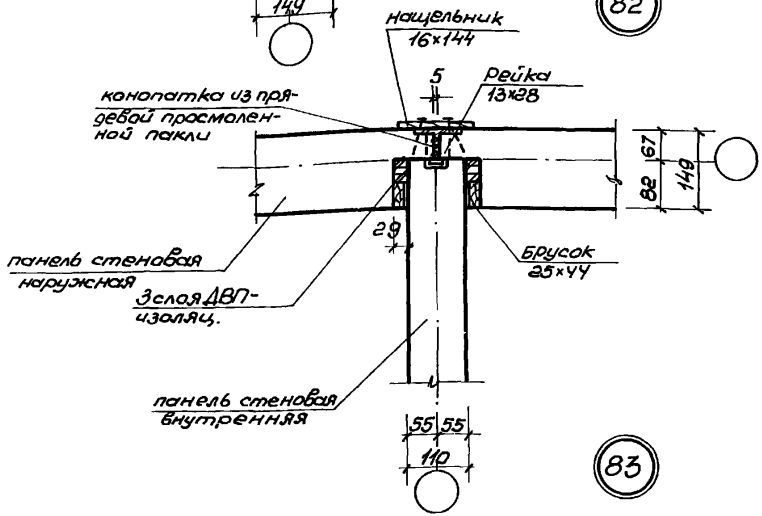
1971 г.

РАЗРЕЗЫ ПОПЕРЕЧНЫЙ И ПРОДОЛЬНЫЙ
МАРКИРОВОЧНЫЕ СХЕМЫ УЗЛОВВЫПУСК
14ЛИСТ
60

ГИПРОДЕСПРОМ МОСКВА	Отдел типового и экспериментального проектирования	М. и инж. пр.-ты	Разник	Дружников	Резник	С.В. =	Проектировщик Тележкина Специалист Тележкина Проверил Проверил Копировщик Дилкина	Дет. № Зак. № Н. 706 М 7.10
		Инж. отделе	Дружников	Дружников	Дружников	Дружников		
		Д. конструктор	Поручков	Поручков	Поручков	Поручков		
		Инж. группы	Кудрякова	Кудрякова	Кудрякова	Кудрякова		



82

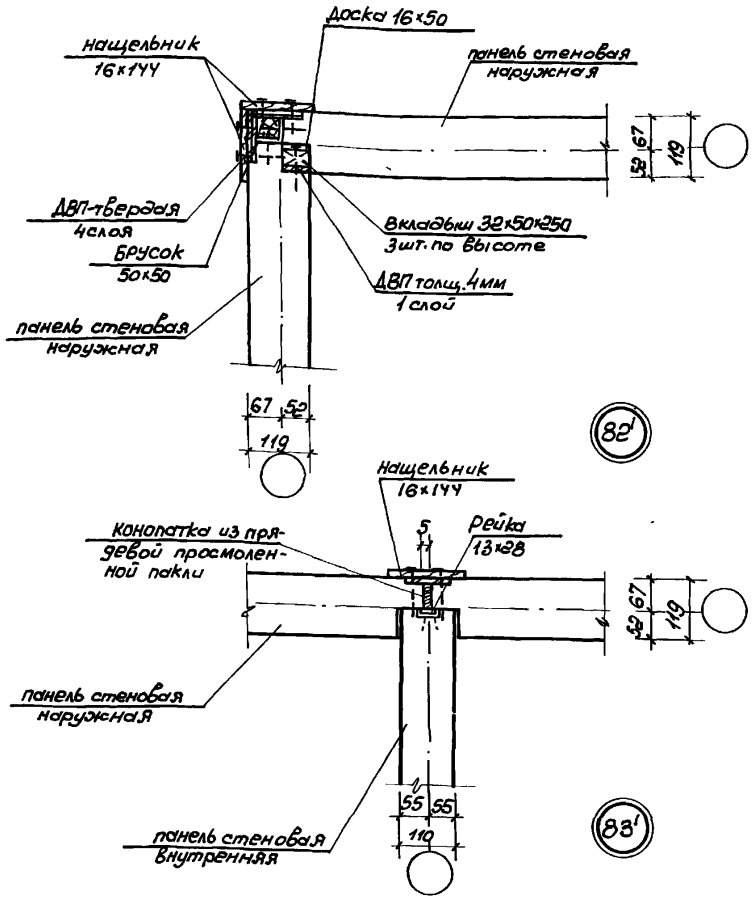


83

Примечание:
1. Детали 82, 83 - для температуры наружного воздуха -40°

ТА	ДЕТАЛИ СТЕН И ПЕРЕГОРОДОК СТЫКИ НАРУЖНЫХ И ВНУТРЕННИХ СТЕН ДЕТАЛИ 82, 83	СЕРИЯ 2130-1	
		ВЫПУСК 14	ЛИСТ 61

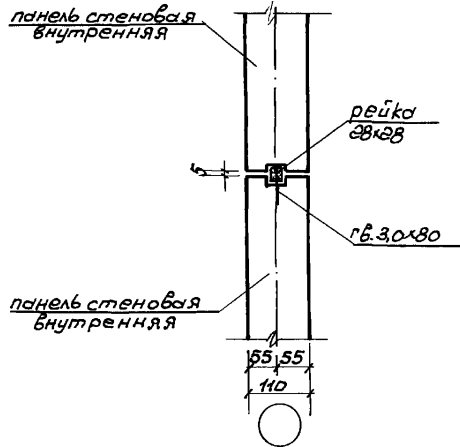
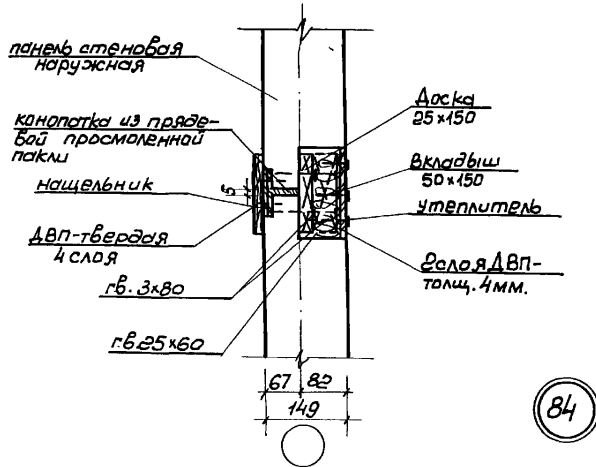
ГИПРОТЕСПРОМ Москва	Отдел типового и экспериментального проектирования	Инженеры	Резник	Сидоров	Проектировщик	Тележкина	Арх. №
		Мастера	Тенчик	Иванчик	Иванчик	Иванчик	
		Дж.звильби	Грудаков	Проберил	Проберил	Курбакова	Заказ № 708
			Курбакова	Колыболов	Колыболов	Алкина	М. 1:10



Примечание:

1. Детали 82', 83' для температуры наружного воздуха -30°

ТА	ДЕТАЛИ СТЕН И ПЕРЕГОРОДКОВ	СЕРИЯ 2130-1	
1974г	СТЫКИ НАРУЖНЫХ И ВНУТРЕННИХ СТЕН ДЕТАЛИ 82, 83'	ВЫПУСК 14	ЛИСТ 62



ГИПРОЛЕСОРОМ
МОСКВА
Отдел типового и экспериментального проектирования

Ин. и кон. пр-та
Инж. отдела
Ин. конструктор.
рук. участка

Резник
Невистик
Горюшков
Курякова

Проектировщик
Цеплянин
Проверил

Тележка
Тележка
Проверил

Арх. №2
Заказ № 706
М. 1.10

ТД

ДЕТАЛИ СТЕН И ПЕРЕГОРОДОК

СЕРИЯ 2130-1

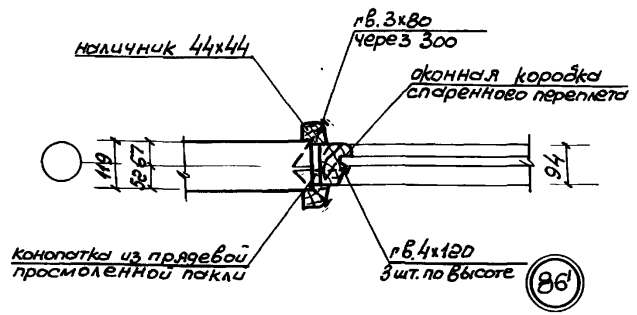
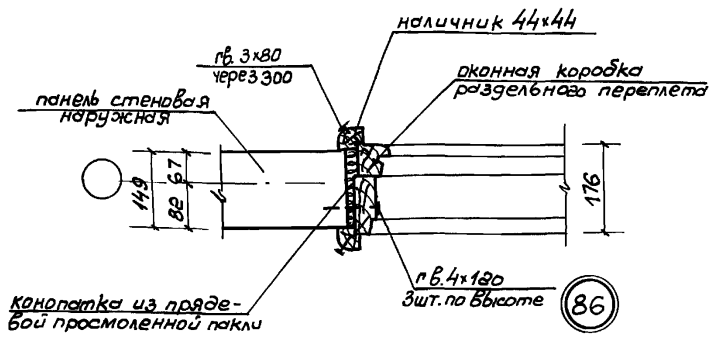
1971г

Рядовые стойки наружных и внутренних стен.
ДЕТАЛИ 84, 85

выпуск
14

лист
63

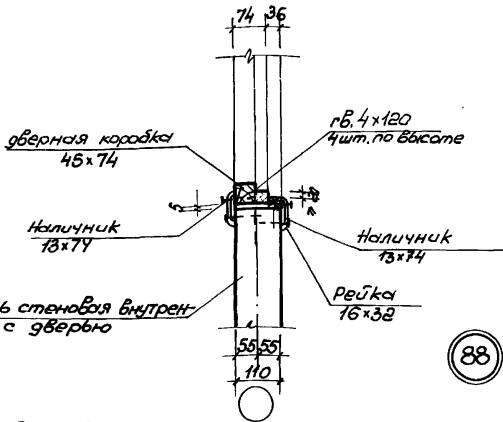
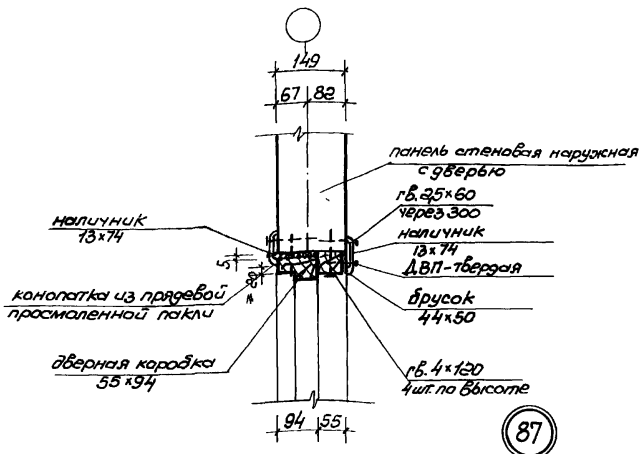
ГИПРОЛЕСПРОМ МООКСИ Отдел тепловое и экспериментального проектирования	Инж. пр-ты	Резник	Проектировщик	Тележкина	Арх. №
	Инж. отдела	Печистик	Усполнил	Тележкина	Док. № 706
	Инж. констр.	Бруцкий	Проверил	Тележкина	
	Инж. групп.	Кудряков	Копировал	Дилкина	М 1:10



Примечания:

1. Оконные блоки приняты по ГОСТ 11214-65.
2. Оконные коробки до установки в проем обернуть толем.
3. Зазоры между коробкой и стеной проконопачиваются паклей.
4. Сечения поверху и понизу см. листы 68, 69, детали 91, 92, 91', 92'.

ТА	ДЕТАЛИ СТЕН И ПЕРЕГОРОДОК	ФЕРМА 2130-1	
1971г	УСТАНОВКА ОКОННОГО БЛОКА В ПАНЕЛЯХ С РАЗДЕЛЬНЫМ И СПАРЕННЫМ ПЕРЕПЕТАМИ / ДЕТАЛИ 86, 86'	ВЫПУСК 14	ЛИСТ 64



Примечания

1. Дверные блоки наружные приняты по МРТУ-20-6-65.
2. Дверные блоки внутренние приняты по ГОСТ 6629-64.
3. Дверные коробки наружные до установки в проем одернуть толем.
4. Зазоры между коробкой и стеной проконопачиваются паклей.
5. Сечения поверху и понизу см. листы 74, 76.

ГИПРОЛЕСПРОМ

Маски

Участок пилорама и экспл. элементального проекта

Инженеры Резник
Иванович, Чечушков
Иванович, Конструктив
Иванович, Курякова
Иванович, Крушель
Иванович, Курякова

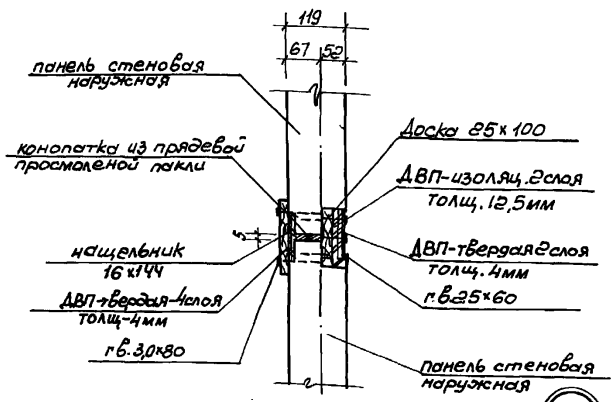
Проектировал Тележкина
Целовил
Проверил
Копировал

Тележкина
Тележкина
Иванова

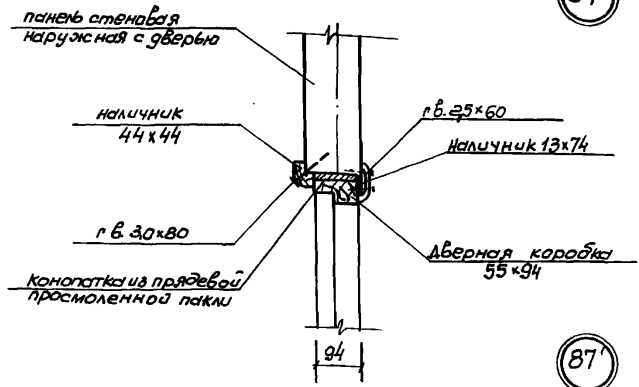
Арх. №
Закон № 706
М1:10

ТА	ДЕТАЛИ СТЕН И ПЕРЕГОРОДОК	СЕРИЯ 2130-1
1971г	УСТАНОВКА ДВЕРНЫХ БЛОКОВ В НАРУЖНЫХ И ВНУТРЕННИХ СТЕНОВЫХ ПАНЕЛЯХ. ДЕТАЛИ 87, 88.	ВЫПУСК 14 ЛИСТ 65

ГИПРОЛЕСПРОМ М.СК.А	Отдел теплого и экспертно-монтажного проектирования	Инж.пр-ты	Разник	Проектировщик	Тельмекина	Арх. № 2
		Науч.отдел	Нешастик	Уполном.	Людимова	Заказ № 106
		П. конструкторы	Гарушко	Проверил	Курякова	
		Дик. группа	Курякова	Копировал	Лукина	



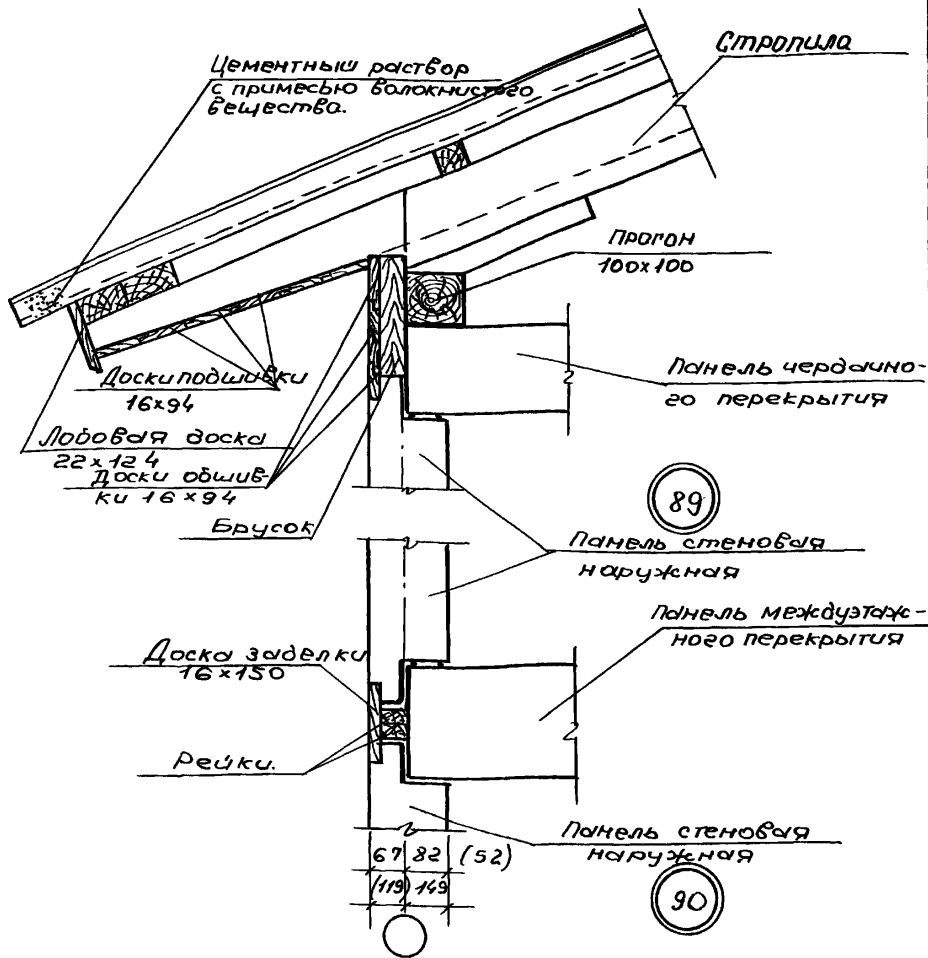
84



87

- Примечания:
1. Детали 84, 87 - для температуры наружного воздуха -30°.
 2. П.п. 1, 3, 4 примечания см. лист 65.
 3. Сечения поверку и пилону см. лист 75.

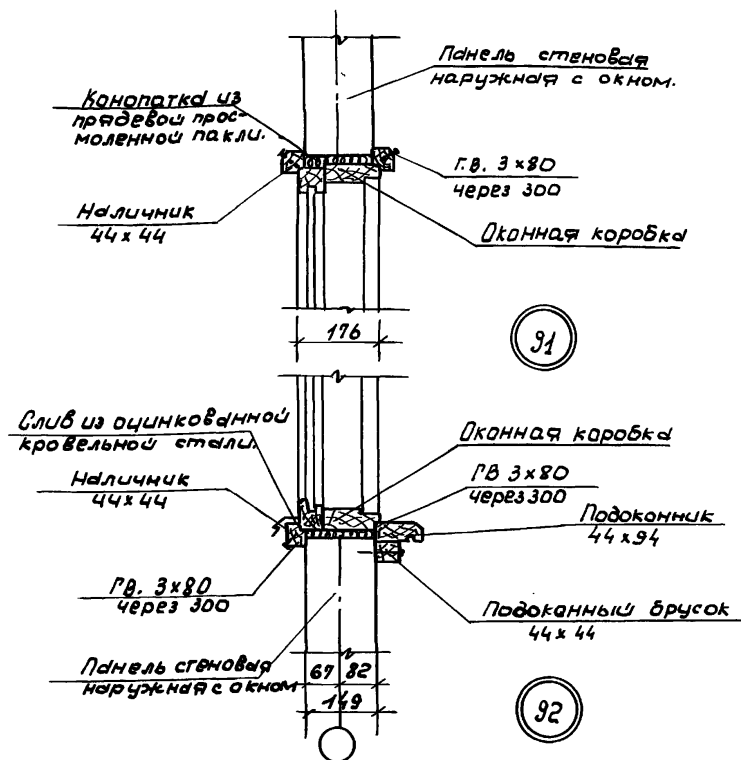
Т.А.	ДЕТАЛИ СТЕН И ПЕРЕГОРОДОК	СЕРИЯ 2130-1
1971г	РЯДОВЫЙ СТЫК НАРУЖНЫХ СТЕН И УСТАНОВКА ДВЕРНОГО БАКА В ПАНЕЛЯХ / НАРУЖНЫХ / ДЕТАЛИ 84, 87	ВЫПУСК 14 ЛИСТ 66



Примечание:

1. Размеры в скобках даны для температуры наружного воздуха -30°.

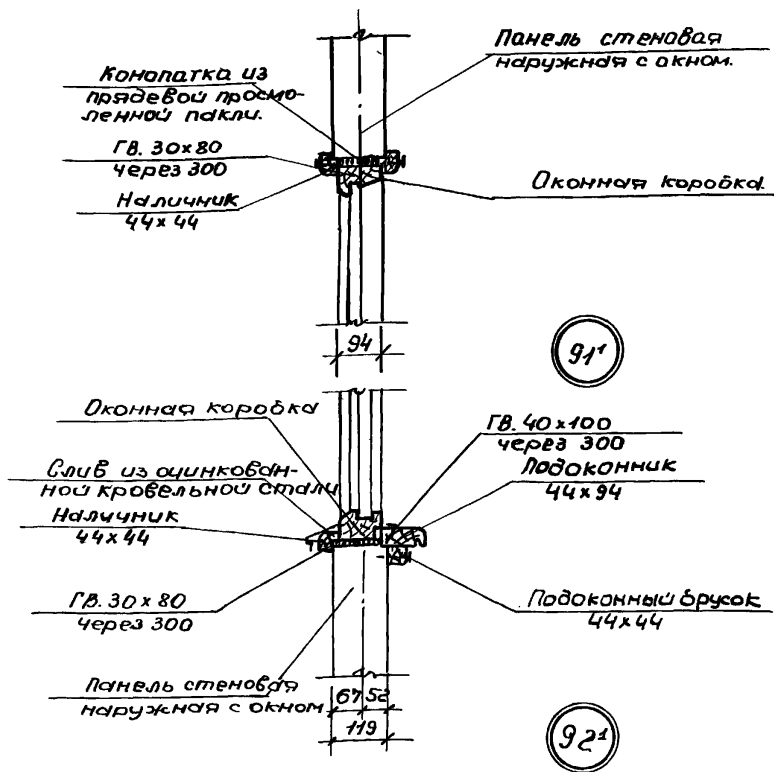
ТА	ДЕТАЛИ СТЕН И ПЕРЕГОРОДОК	СЕРИЯ 2.130-1	
1971г.	ДЕТАЛИ НАРУЖНЫХ СТЕН 89.90.	Выпуск 14	Лист 67



ПРИМЕЧАНИЯ:

1. п.п. 1,2,3 примечания см. лист 64.
2. Боковое сечение см. лист 64, деталь 36.
3. Слив из оцинкованной кровельной стали завести в паз. коробки на суриковой замазке.

ТД	ДЕТАЛИ стен и перегородок.	СЕРИЯ 2.130-1	
1971г.	Установка оконного блока в панелях/с раздельным периметром Детали 91, 92.	Выпуск 14	Лист 68

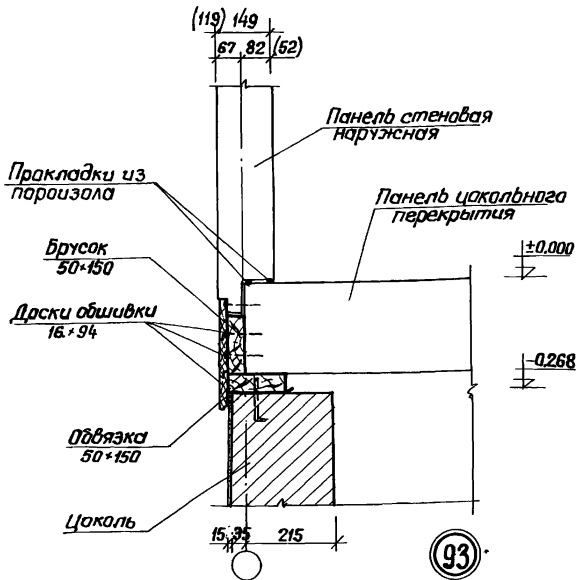


Примечания:

1. П.п. 1, 2, 3 примечания см. лист 64.
2. Боковое сечение см. лист 64 деталь 86!
3. Слив из оцинкованной кровельной стали довести в поз. коробки на суриковой замазке.

ТА.	ДЕТАЛИ СТЕН И ПЕРЕГОРОДОК	СЕРИЯ 2130-1	
1971 г.	Установка оконного блока в панелях /со спаренным переплетом/	Выпуск 14	Лист 69
	ДЕТАЛИ 21.92.		

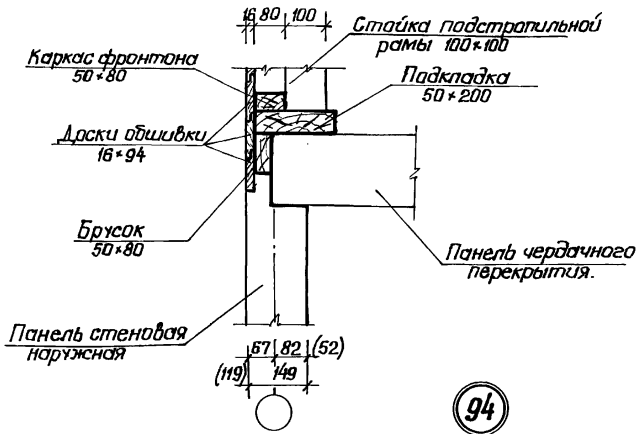
ГИПРОЛЕДОПРОМ г. МОСКВА. Отдел типового и экспериментального проектирования.	Гл. инж. пр-ва Резник	Проектировал Телешкина	Арх. №:
	Инж. отдела Мещеряков	Исполнил Телешкина	Заказ № 106
Гл. конструктор Терчаков	Проверил	Машинов	М:1:10
Рук. группой Кудрякова	Капирова А.	Визуела	



Примечания:

1. Стеновые панели устанавливаются на панели цокольного перекрытия.
2. Размеры в скобках даны для температуры наружного воздуха -30° .

ТА	ДЕТАЛИ СТЕН И ПЕРЕГОРОДОК	СЕРИЯ 2.130-1
1971г.	ДЕТАЛЬ НАРУЖНЫХ СТЕН 93	ВЫПУСК 14 ЛИСТ 70



Примечание.

1 Размеры в скобках даны для температуры наружного воздуха - 30°.

ГИПРОДЕСПРО
г. Москва

Отдел теплового эксперимента
тального проектирования

Д. или пр. та
Нач. отдела
Гл. конструктор
Инж. группы

Резник
Кучистик
Горчаков
Кубракова

Проектировщик
Инженер
Проверил

Тележкина
Тележкина
Копырава

Арх. №
Заказ № 706
М:10

ТД

ДЕТАЛИ СТЕН И ПЕРЕГОРОДОК

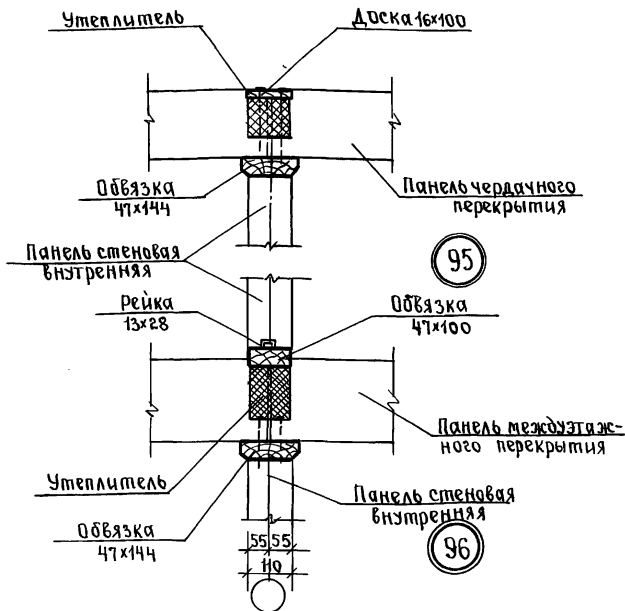
СЕРИЯ 2130-1

1971г

ДЕТАЛИ НАРУЖНЫХ СТЕН 94

ВЫПУСК
14

ЛИСТ
71

ГИПРОДЕСПРОМ
г. Москва.

Отдел типового и экспериментального проектирования.

С.И.Иванов-пр.та
Нач. отдела
В.А.Константинов
Р.К.СуровыйРезник
Нечистюк
Зоряков
Кубряковаподп.
" "
" "проектировал
исполнил
проверил
Колычевал.Тележкина
Тележкинаподп.
" "Арх. №
Заказ № 106
М:1-10

ТА

Детали стен и перегородок.

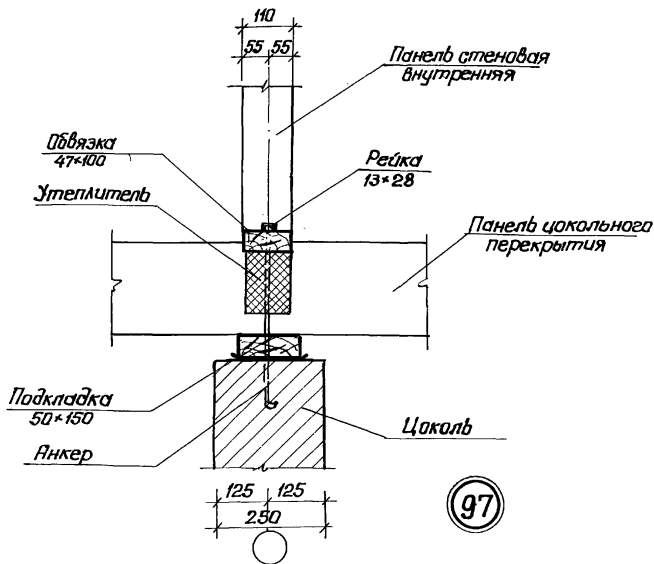
серия 2.130-1

1971₂

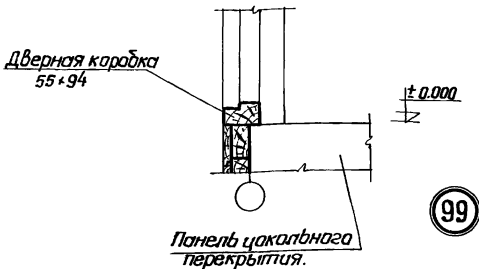
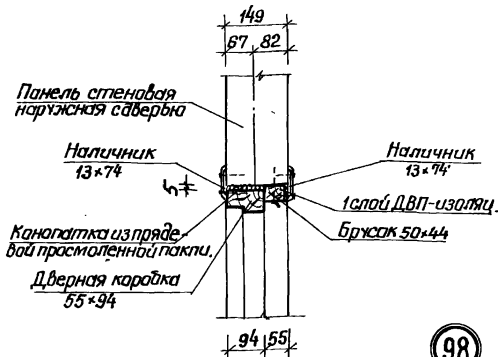
Детали внутренних стен 95,96.

Выпуск
14Лист
72

ГИПРОТЕСПРОМ г. МОСКВА Отдел главного и экспериментального проектирования.	Гл. инж. пр.-та	Резник	С. В.	Проектировал	Теле-механика	Арх. N
	Нач. отдела	Нечистик	С. В.	Исполнил	Теле-механика	Заказ N 706
	Гл. конструктор	Горчаков	С. В.	Проверил		
	Р-ж. группы	Кубракова	С. В.	Копировал.	Бизлева.	М:1:10



ТА	ДЕТАЛИ СТЕН И ПЕРЕГОРОДОК	СЕРИЯ 2130-1	
1971г.	ДЕТАЛЬ ВНУТРЕННИХ СТЕН 97	ВЫПУСК 14	ЛИСТ 73



Примечания:

1. Дверные блоки наружные приняты по МРТУ-20-6-65.
2. Дверные коробки наружные до установки в проем обернуть талем.
3. Зазоры между коробкой и стеной проконопачиваются паклей.
4. Боковое сечение см. лист 65, деталь 87.

Г И П Р О Д Л Е С П Р О М г. МОСКВА	Отдел типовой и экспериментальной проектной работы	Дл. шпак. пр-та	Разник	Проектировщик	Арх. №:
		Нач. отдела	Нечистик	Тележкина	Заказ № 7016
		Пл. конструктор	Гарькаев	Исполнил	М: 10
		Рис. группы	Кудрякова	Проверил	
				Капировал.	

ТА

ДЕТАЛИ СТЕН И ПЕРЕГОРОДОК

СЕРИЯ 2130-1

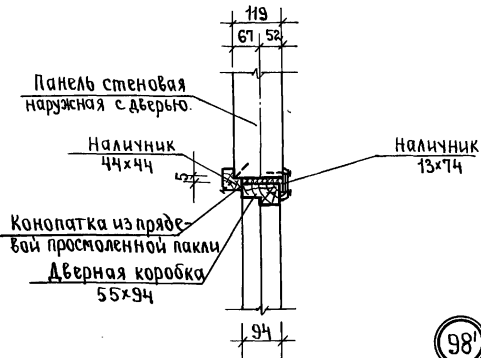
1971г

Установка ДВЕРНОГО БЛОКА В ПАНЕЛЯХ НАРУЖНЫХ.
ДЕТАЛИ 98, 99ВЫПУСК
14ЛИСТ
74

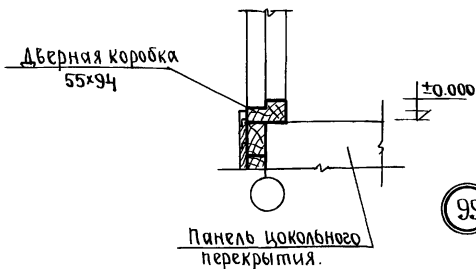
11818

87

ГИПРОПРОЛЕСПРОМ г. Москва отдел типового и экспериментального проектирования	Сл. инж. пр.-тех. наук. тов. тов. тов. тов. тов.	Разник Нелистик Зоручаков Кухаракоба	подп.	Проектировал ЦСПЛНЛ Проварил Копирова	Тележкин Личинов Кухаракоба Вязьбева	подп.	Арх. № заказ № 106 М:1:10
	подп.	подп.	подп.	подп.	подп.	подп.	подп.



98'



99'

Примечания:

1. Дверные блоки наружные приняты по МРТУ-20-6-65.
2. Дверные коробки наружные до установки в проем обернуть толем.
3. Зазоры между коробкой и стеной проконопачиваются паклей.
4. Боковое сечение см. лист 66 деталь 87'.
5. Детали 98', 99' - для температуры наружного воздуха -30°.

ТА

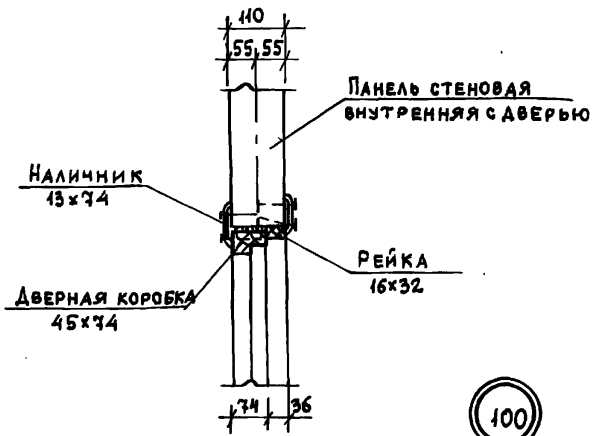
Детали стен и перегородок.

серия 2.130-1

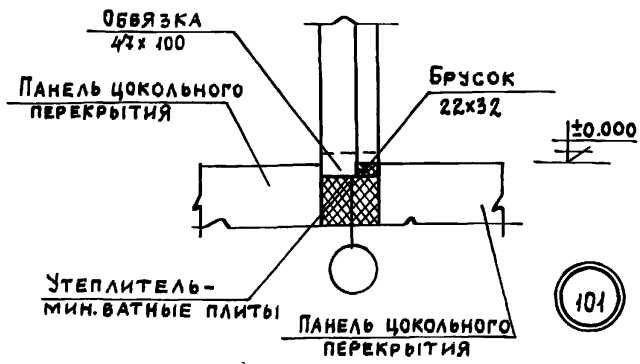
1971з

Установка дверного блока в панелях наружных.
Детали 98', 99'.Выпуск
14Лист
75

ГИПРОЛЕСПРОМ г. Москва	ОТДЕЛ ТИПОВОГО И ЭКСПЕРИМЕНТАЛЬНОГО ПРОЕКТИРОВАНИЯ	САМ. НАЗ. ПР. ТА	РЕЗНИК	ПОДПИСЬ	ПРОЕКТИРОВАЛ	ТЕЛЕЖКИНА	ПОДПИСЬ	АРХ. №
		НАЧ. ОТДЕЛА	НЕЧИСТЯК	ИСПОЛНИЛ	ТЕЛЕЖКИНА	ИСПОЛНИЛ	ТЕЛЕЖКИНА	ЗАКАЗ №
		ГЛАВ. КОНСТРУКТОР	ГОРЧАКОВ	ПРОВЕРИЛ	ПРОВЕРИЛ	КОПИРОВАЛ	ВИЗУВА	М
		РУК. ГРУППЫ	КЛЕРАКОВА	КОПИРОВАЛ	ВИЗУВА	М	1:10	



100



101

ПРИМЕЧАНИЯ:

1. ДВЕРНЫЕ БЛОКИ ВНУТРЕННИЕ ПРИНЯТЫ ПО ГОСТ 6629-64.
2. ОБВЯЗКА 47x100 В МЕСТАХ УСТАНОВКИ ПАНЕЛЕЙ С ДВЕРЬЮ ВЫРЕЗАЕТСЯ НА ШИРИНУ ДВЕРНОГО БЛОКА.
3. БОКОВОЕ СЕЧЕНИЕ СМ. ЛИСТ 65 ДЕТАЛЬ 88.

ТА

ДЕТАЛИ СТЕН И ПЕРЕГОРОДОК

СЕРИЯ 2.130-1

1971г.

УСТАНОВКА ДВЕРНОГО БЛОКА В ПАНЕЛЯХ ВНУТРЕННИХ.
ДЕТАЛИ 100, 101

ВЫПУСК 44 ЛИСТ 76