

ГОСУДАРСТВЕННЫЙ КОМИТЕТ ПО ГРАЖДАНСКОМУ СТРОИТЕЛЬСТВУ И АРХИТЕКТУРЕ
ПРИ ГОССТРОЕ СССР

ТИПОВЫЕ КОНСТРУКЦИИ И ДЕТАЛИ ЗДАНИЙ И СООРУЖЕНИЙ

СЕРИЯ 2.130-1

ДЕТАЛИ СТЕН И ПЕРЕГОРОДОК
ЖИЛЫХ ЗДАНИЙ

ВЫПУСК 15

НАРУЖНЫЕ НЕСУЩИЕ СТЕНЫ ЖЕЛЕЗОБЕТОННЫЕ
ТРЕХСЛОЙНОЙ КОНСТРУКЦИИ ДЛЯ 5 И 9 ЭТАЖНЫХ
КРУПНОПАНЕЛЬНЫХ ЗДАНИЙ

13460

ЦЕНА

ГОСУДАРСТВЕННЫЙ КОМИТЕТ ПО ГРАЖДАНСКОМУ СТРОИТЕЛЬСТВУ И АРХИТЕКТУРЕ
ПРИ ГОССТРОЕ СССР

ТИПОВЫЕ КОНСТРУКЦИИ И ДЕТАЛИ ЗДАНИЙ И СООРУЖЕНИЙ

СЕРИЯ 2.130-1

ДЕТАЛИ СТЕН И ПЕРЕГОРОДОК ЖИЛЫХ ЗДАНИЙ

ВЫПУСК 15

НАРУЖНЫЕ НЕСУЩИЕ СТЕНЫ ЖЕЛЕЗОБЕТОННЫЕ
ТРЕХСЛОЙНОЙ КОНСТРУКЦИИ ДЛЯ 5 и 9 ЭТАЖНЫХ
КРУПНОПАНЕЛЬНЫХ ЗДАНИЙ

РАЗРАБОТАНЫ
ЦНИИЭП ЖИЛИЩА

УТВЕРЖДЕНЫ И ВВЕДЕНЫ В
ДЕЙСТВИЕ ГОСУДАРСТВЕННЫМ
КОМИТЕТОМ ПО ГРАЖДАНСКОМУ
СТРОИТЕЛЬСТВУ И АРХИТЕКТУРЕ
ПРИ ГОССТРОЕ СССР
с 15 СЕНТЯБРЯ 1975г.
ПРИКАЗ № 186 от 20 АВГУСТА 1975г.

РУК. ОТДЕЛЕНИЯ ПРОЕКТНЫХ РАБОТ
Гл. инж. ОТДЕЛЕНИЯ ПРОЕКТНЫХ РАБОТ
Гл. констр. ОТДЕЛЕНИЯ ПРОЕКТНЫХ РАБОТ
НАЧАЛЬНИК ОТДЕЛА № 17
Гл. инженер ОТДЕЛА № 17

Подпись

"

"

"

"

А. Криппа
Н. Дыховичная
Б. Смирнов
Б. Шляпин
Н. Росинский

НАИМЕНОВАНИЕ ЛИСТОВ		№№ листов	№№ стр.
СОДЕРЖАНИЕ		с-1	2
Пояснительная записка		П-1-П-2	3,4
Герметизация стыков, детали 1ц-4ц		1	5
Фрагменты монтажных схем цокольного этажа, маркировка деталей		2	6
Сопряжения цокольных панелей наружных и внутренних стен и панели перекрытия. Вертикальный и горизонтальный стыки, детали 5ц, 6ц		3	7
Угловой стык цокольных панелей наружных стен, деталь 7ц		4	8
Разрез 1-1 к детали 7ц		5	9
Стык цокольных панелей наружных и внутренних стен, деталь 8ц		6	10
Разрез 1-1 к детали 8ц		7	11
Стык цокольных панелей наружной и внутренней стен, деталь 9ц		8	12
Разрез 1-1 к детали 9ц		9	13
Стык цокольных панелей наружных и внутренней стен у внешнего угла лоджии, деталь 10ц		10	14
Разрез 1-1 к детали 10ц		11	15
Стык цокольных панелей наружных и внутренних стен у внутреннего угла лоджии, деталь 12ц		12	16
Разрез 1-1 к детали 12ц		13	17
Стык цокольных панелей наружных, внутренних стен и стенки лоджии, деталь 13ц		14	18
Разрез 1-1 к детали 13ц		15	19
Стык цокольных панелей наружных и внутренних стен в месте деформационного шва, деталь 14ц		16	20
Разрез 1-1 к детали 14ц		17	21
Герметизация стыков, панелей наружных стен: детали 1-4		18	22
Фрагменты монтажных схем, маркировка деталей		19	23
Сопряжения панелей наружных и внутренних стен и панели перекрытия. Вертикальный и горизонтальный стыки, детали 5,6		20	24
Угловой стык панелей наружных стен, деталь 7		21	25
Разрез 1-1 к детали 7		22	26
Рядовой стык панелей наружной и внутренней стен, деталь 8		23	27
Разрез 1-1 к детали 8		24	28
Стык панелей наружных и внутренней стен у внешнего угла ризалита (лоджии), деталь 10		25	29
Разрез 2-2 к деталям 10 и 12		26	30
Стык панелей наружной и внутренней стен у внутреннего угла ризалита (лоджии), деталь 12		27	31
Стык панелей наружной и внутренней стен и стенки лоджии, деталь 13		28	32
Разрез 1-1 к детали 13		29	33
Стык панелей наружных и внутренних стен в месте деформационного шва, деталь 14		30	34
Разрез 1-1 к детали 14		31	35
Крепление панели перекрытия к наружной стене, деталь 15		32	36
Опирающие плиты лоджии, деталь 18		33	37
Опирающие плиты лоджии, деталь 19		34	38
Разрезы 1-1, 2-2, 3-3 к деталям 18, 19		35	39
Фрагменты монтажных схем. Маркировка деталей панелей парапета		36	40
Детали парапетов 5п и 6п		37	41
Угловой и рядовой стык панелей парапетов. Детали 7п и 8п		38	42
Разрез 1-1 к детали 8п		39	43
Стык панелей парапета у внешнего и внутреннего угла ризалита. Детали 10п и 12п		40	44
Стык панелей парапета в месте деформационного шва. Деталь 14п		41	45
Разрез 1-1 к детали 14п		42	46

ТД

СОДЕРЖАНИЕ

Серия
2.130-1

1974г.

Выпуск
15 Лист
с-1Пров. *Ш* - 29/II-88?Кон. *Меш*

13460

3

СОГЛАСОВАНО

ПРОВЕРИЛ

Шляпин	Росинский	Бурова
Подпись	"	"
Наим. отд. НТ	Гл. инж. отд.	Рук. группы
Техник		

ЦЕНТРАЛЬНЫЙ ЛИСТ

СОГЛАСОВАНО

ПРОВЕРИЛ

Альбомы типовых деталей жилых зданий предназначаются для применения при проектировании и строительстве жилых зданий

Альбомы типовых деталей жилых зданий, строящихся в обычных условиях, являются основными Альбомы типовых деталей для жилых зданий, строящихся в особых условиях, содержат необходимые детали, дополняющие детали основных альбомов

Альбомы типовых деталей содержат основные узлы конструкций. При проектировании в необходимых случаях возможно применение деталей специфических для данного проекта. Каждая серия альбомов типовых деталей состоит из одного или нескольких выпусков. В каждом выпуске типовые детали имеют последовательную нумерацию и обозначены на листах цифрой в кружке

При использовании альбомов типовых деталей непосредственно на строительстве на монтажных чертежах проекта ставится марка детали в виде дроби в кружке, где в числителе указывается номер серии альбома, а в знаменателе - слева номер выпуска, справа - номер детали, например

$$\frac{2 \ 130-1}{15-7ц}$$

При использовании альбомов типовых деталей проектными организациями путем перекопирования деталей с внесением в необходимых случаях уточнений и дополнений детали маркируются по системе, принятой в разрабатываемом проекте

По мере развития строительной техники альбомы типовых деталей пополняются новыми решениями путем дополнительных выпусков альбомов

В настоящем выпуске приведены конструктивные решения сопряжений железобетонных панелей наружных стен жилых крупнопанельных зданий с шагом несущих стен 2,4 - 3,6 м

Панели наружных стен трехслойной конструкции с эффективным утеплителем и гибкими связями между наружным и внутренним бетонными слоями, наружные панели цоколя и парапета также трехслойной конструкции, но с жесткими связями в виде бетонных ребер

Узлы и детали разработаны в соответствии с действующими нормативными документами и архитектурными и конструктивными решениями действующих типовых проектов жилых домов для строительства в обычных условиях

Выпуск включает узлы и детали панелей наружных стен для конструктивных схем домов

Шляпин
Росинский
Бурова

Подпись
" "

Иач ота №17
Глинн ота
Рукгруппы

ЖИЛИЩА

ТД

1974

Пояснительная записка

СЕРИЯ

2 130-1

Выпуск 15

Лист П-1

с малым шагом поперечных несущих стен.

Детали разработаны с дополнительным утеплением вертикальных и горизонтальных стыков в виде термовкладышей. Для предотвращения скрытого перехода огня при пожаре от одной панели к другой при применении в панелях наружных стен сгораемого утеплителя, в зоне сопряжений конструкций предусматривается укладка термовкладыша из негоряемого материала, (например, из минераловатных или стекловатных плит с содержанием органических связок до 6% по весу, легкого бетона и др).

Пакеты утеплителя в узлах Тц и Т должны иметь гидроизолирующую оболочку.

Металлические связи - скобы вставляются в отверстия диафрагм (в верхнем уровне панелей) при помощи монтажно-гибочного кондуктора. Скобы, соединяющие наружные стены между собой и с внутренними стенами, предусмотрены $\phi 12AII$.

Сварка металлических соединительных элементов производится электродами Э-42А и Э-50А. Высота сварных швов уточняется при привязке проекта в зависимости от усилий. Все металлические элементы должны быть очищены от окалины и шлака и защищены в соответствии со СНиП II-28-73 „Защита строительных конструкций от коррозии“.

Панели наружных стен устанавливаются на слой цементного раствора толщиной 20 мм. На чертежах условно показана марка раствора „100“; марка раствора уточняется при привязке проекта в зависимости от нагрузок и температуры наружного воздуха при монтаже здания. Панели цоколя устанавливаются на слой цементного раствора состава 1:2.

Вертикальные стыки заполняются бетоном марки 150 с виброуплотнением.

На чертежах бетон и раствор условно не показаны.

Воздухозащитная проклейка вертикальных стыков осуществляется на клеях типа К.Н. материалами, изготовленными на основе найрита, неопрена или бутилкаучуковой резины, а также самоклеющейся лентой на основе резинобитумного вяжущего.

Герметизация стыков осуществляется мастиками, наносимыми на подоснову по схемам, приведенным на листах 1, 18.

ПЕРЕЧЕНЬ НОРМАТИВНЫХ МАТЕРИАЛОВ

- | | |
|----------------------|--|
| 1. СНиП II-В. 1-62* | БЕТОННЫЕ И ЖЕЛЕЗОБЕТОННЫЕ КОНСТРУКЦИИ. НОРМЫ ПРОЕКТИРОВАНИЯ. |
| 2. СНиП II-А. 1-71 | ЖИЛЫЕ ЗДАНИЯ. НОРМЫ ПРОЕКТИРОВАНИЯ. |
| 3. СНиП II-А. 7-71 | СТРОИТЕЛЬНАЯ ТЕПЛОТЕХНИКА. НОРМЫ ПРОЕКТИРОВАНИЯ. |
| 4. СНиП III-В. 3-62* | БЕТОННЫЕ И ЖЕЛЕЗОБЕТОННЫЕ КОНСТРУКЦИИ СБОРНЫЕ. ПРАВИЛА ПРОИЗВОДСТВА И ПРИЕМКИ МОНТАЖНЫХ РАБОТ. |
| 5. СНиП II-А. 5-70 | ПРОТИВОПОЖАРНЫЕ НОРМЫ ПРОЕКТИРОВАНИЯ ЗДАНИЙ И СООРУЖЕНИЙ |
| 6. СН 321-65 | УКАЗАНИЯ ПО ПРОЕКТИРОВАНИЮ КОНСТРУКЦИЙ КРУПНОПАНЕЛЬНЫХ ЖИЛЫХ ДОМОВ. |
| 7. СНиП II-28-73 | ЗАЩИТА СТРОИТЕЛЬНЫХ КОНСТРУКЦИЙ ОТ КОРРОЗИИ. |
| 8. МРТУ 7-16-66 | СТЫКИ НАРУЖНЫХ СТЕН КРУПНОПАНЕЛЬНЫХ ЖИЛЫХ ЗДАНИЙ ТЕХНИЧЕСКИЕ ТРЕБОВАНИЯ К ВОЗДУХО-, ВОДО- И ТЕПЛОЗАЩИТНЫМ КАЧЕСТВАМ. |
| 9. ГОСТ 41309-65* | ДОМА ЖИЛЫЕ КРУПНОПАНЕЛЬНЫЕ. ОСНОВНЫЕ ТЕХНИЧЕСКИЕ ТРЕБОВАНИЯ. |

СОГЛАСОВАНО

ПРОВЕРИЛ

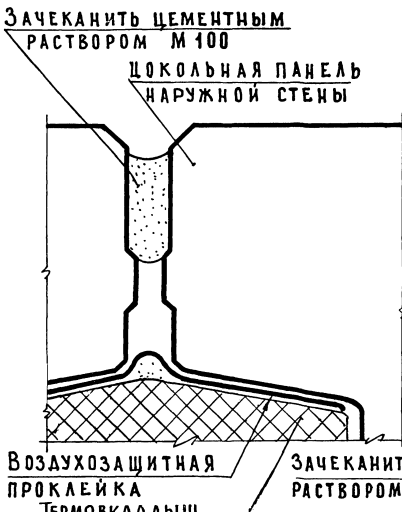
Шляпин
Росинский
Бурова
Подпись
" "
" "
Нач. отд. МП
Гл. инж. отд.
Рук. группы

ЖИЛИЩА
ЦЕНТР

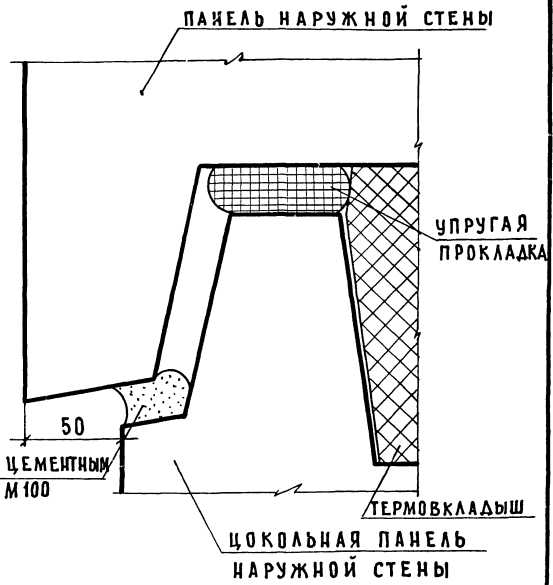
ТА	ПОЯСНИТЕЛЬНАЯ ЗАПИСКА	СЕРИЯ	
		2.130-1	
1974		Выпуск	Лист
		15	П-2

ГЕРМЕТИЗИРУЕМЫЕ СТЫКИ

ВЕРТИКАЛЬНЫЙ



ГОРИЗОНТАЛЬНЫЙ



с (1ц) по (4ц)

1. Воздухозащитная прокладка вертикальных стыков осуществляется на клеях типа К.Ц. материалами, изготовленными на основе найрита, неопрена или бутилкаучуковой резины, а также самоклеящейся лентой на основе резинобитумного вяжущего.
2. Упругая прокладка выполняется из гернита, ПРП или „Вилатерна С“.
3. Устройство термовкладыша см. в пояснительной записке.

СОГЛАСОВАНО	РУК. ЛАБОРАТОРИИ	СРЕЗНИК
РУК. ГРУППЫ	М. БУРОВА	С. С. ВИЛЕНСКИЙ
ПРОВЕРИЛА	РУК. ГРУППЫ	М. БУРОВА
РУК. ГРУППЫ	М. БУРОВА	М. БУРОВА
Б. ШАЛПИ	Н. РОСНИНСКИЙ	М. БУРОВА
М. А. ТА. И. П.	РУК. ГРУППЫ	М. БУРОВА
ТА. ИНЖ. ОТД.	СТ. ТЕХНИК	М. БУРОВА
ЖИЛИЩА	Г. МОСКВА	

ТД	ГЕРМЕТИЗАЦИЯ СТЫКОВ НАРУЖНЫХ СТЕН ЦОКОЛЯ. ДЕТАЛИ 1ц ÷ 4ц	СЕРИЯ 2.130-1
		ВЫПУСК 15 ЛИСТ 1
1974		

ЦНИИЭП жилища

Нач. отд. 17
Гл. инж. отд. 17
Рук. группы
Г.Т. ТЕХНИК

Шлапин
Рогинский
Бурова
Кондратьева

Рук. группы

Проверил

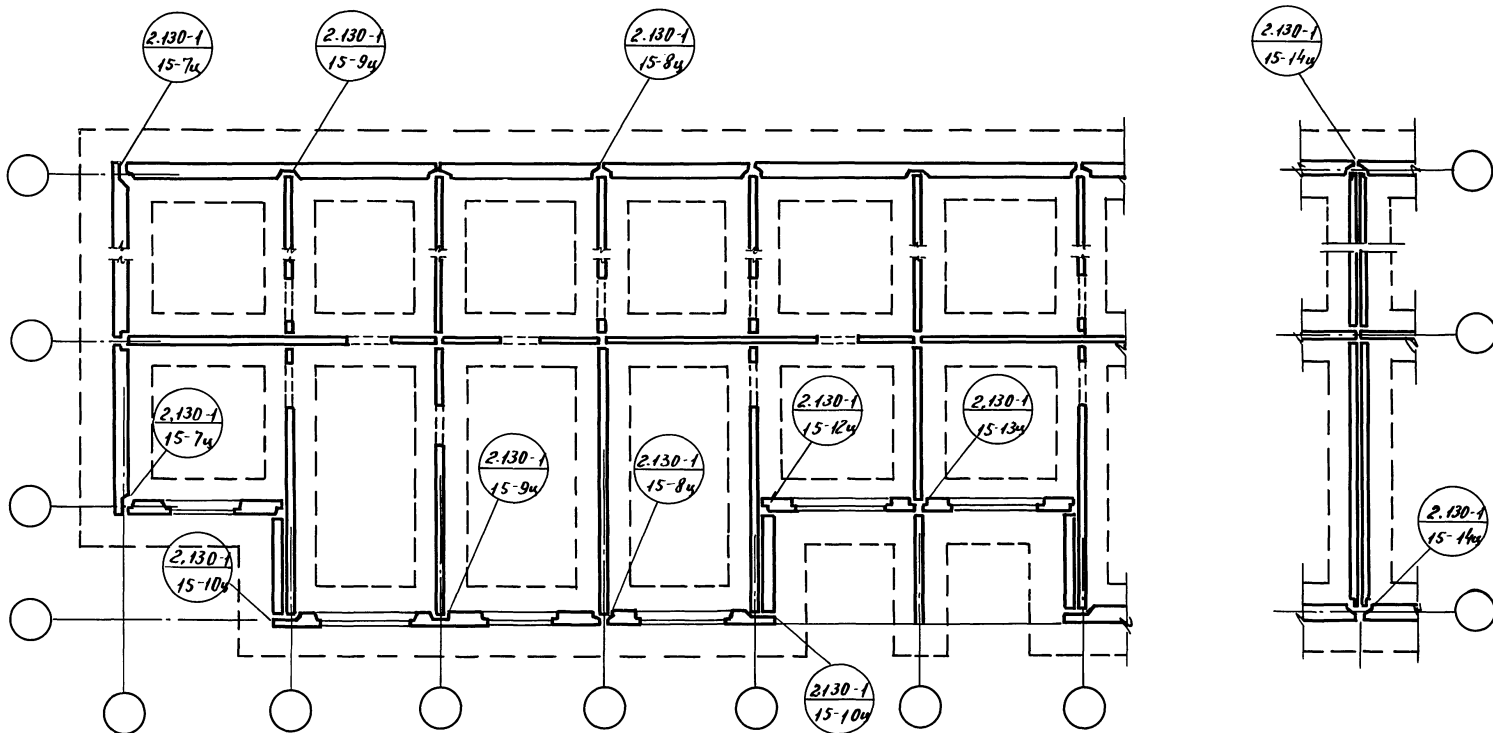
Бурова

Согласовано

1974

ТД

Фрагменты монтажных схем цокольного этажа, маркировка деталей.



Индекс "ц" в маркировке обозначает принадлежность детали к панелям цоколя.

13480 7

Серия
2.130-1
Выпуск
15
Лист
2

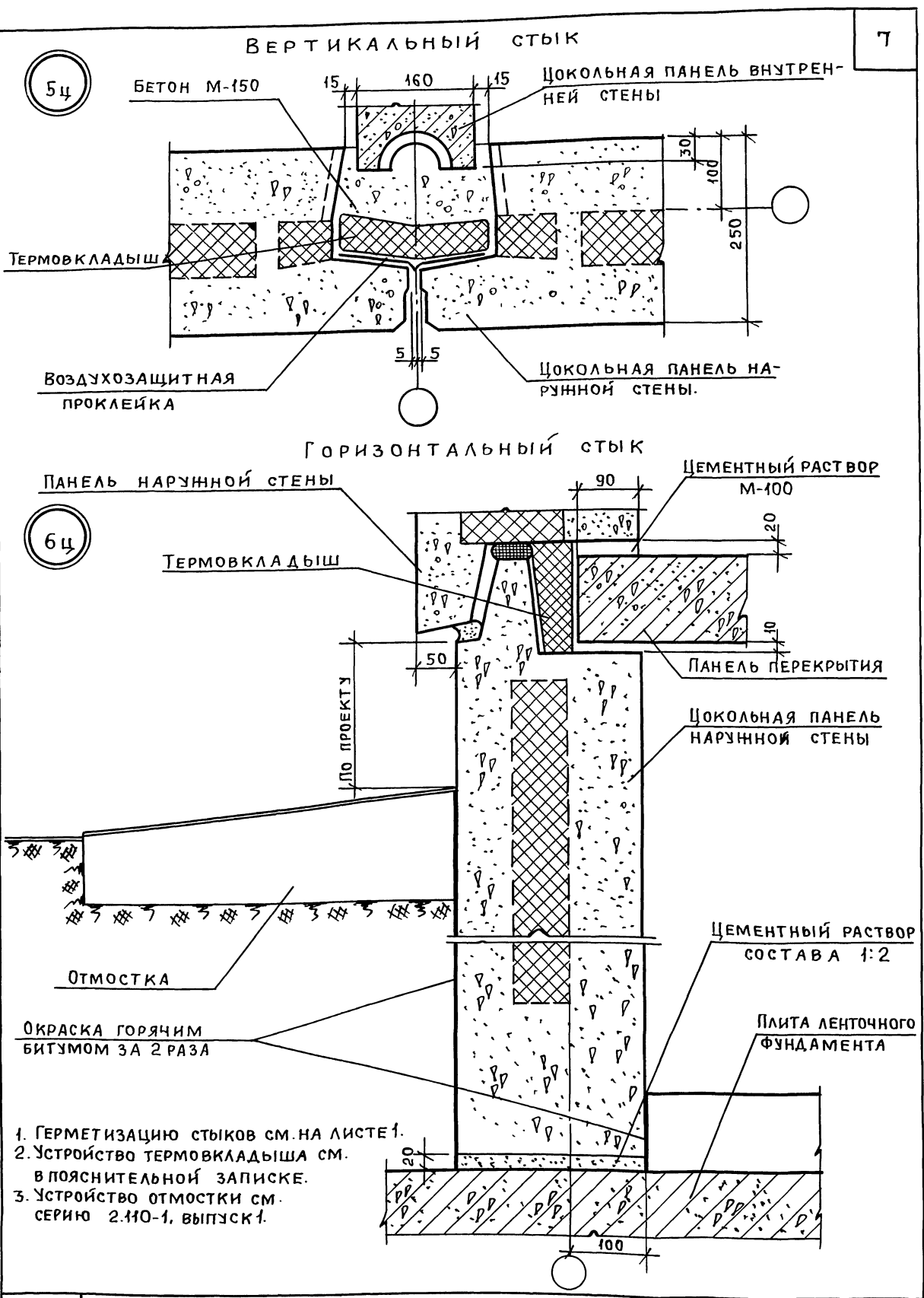
СОГЛАСОВАНО

НАЧ. ОТД. 17
 ГЛ. ИНЖ. ОТД.
 РУК. ГРУППЫ
 СТ. ТЕХНИК

ПОДПИСЬ
 " " "

ШЛЯПИН
 РОСИНСКИЙ
 БУРОВА
 КОНАРАТЪЕВА

ЦНИИП
 НИИЛИЩА
 Г. МОСКВА



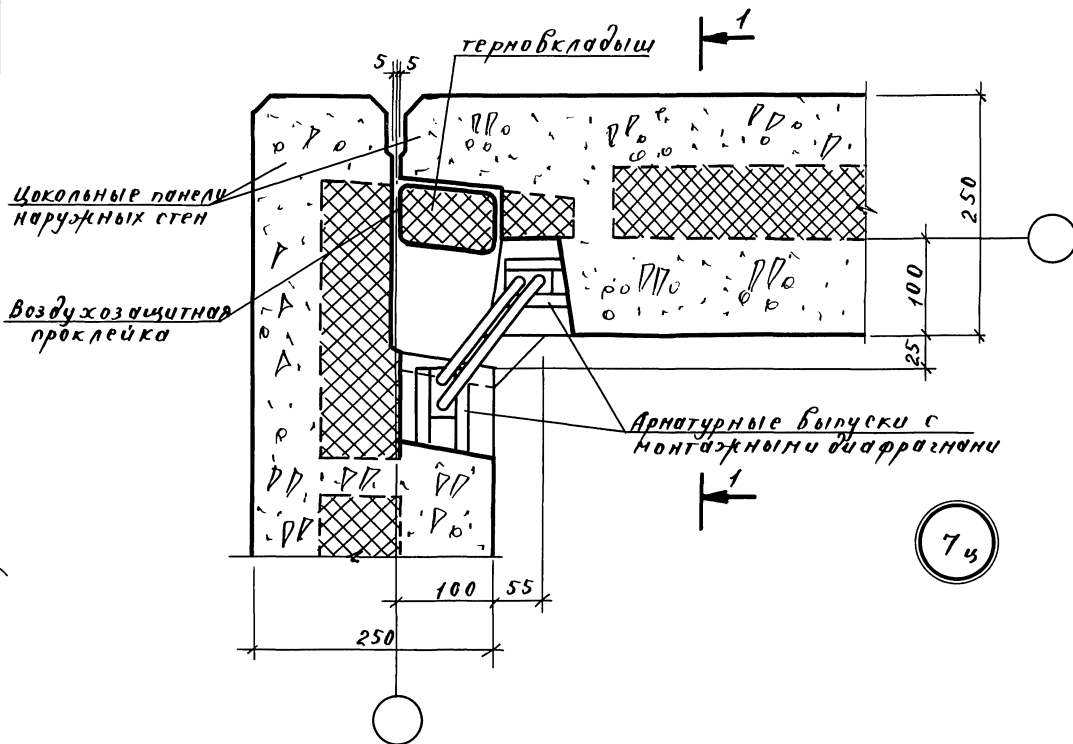
1. Герметизацию стыков см. на листе 1.
2. Устройство термовкладыша см. в пояснительной записке.
3. Устройство отмостки см. серию 2.110-1, выпуск 1.

ТД	Сопряжения панелей наружных и внутренних стен и панели перекрытия. Вертикальный и горизонтальный стыки. Детали 5ц и 6ц	Серия 2.130-1
1974		Выпуск 15 Лист 3

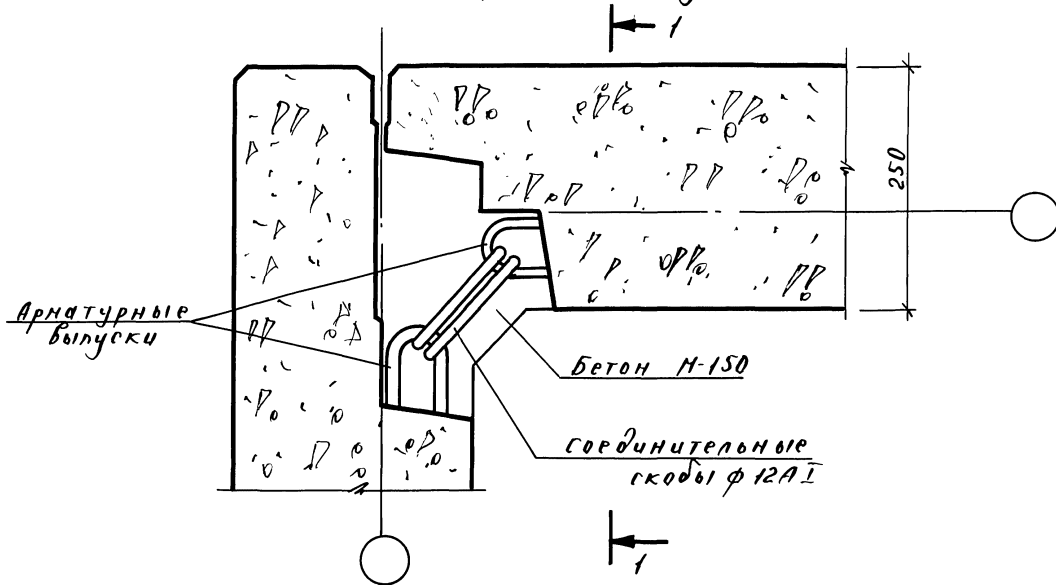
Пров. *Суров* 03.08.88.

Кон. *Аку*

План по верху панелей.



План по низу панелей.



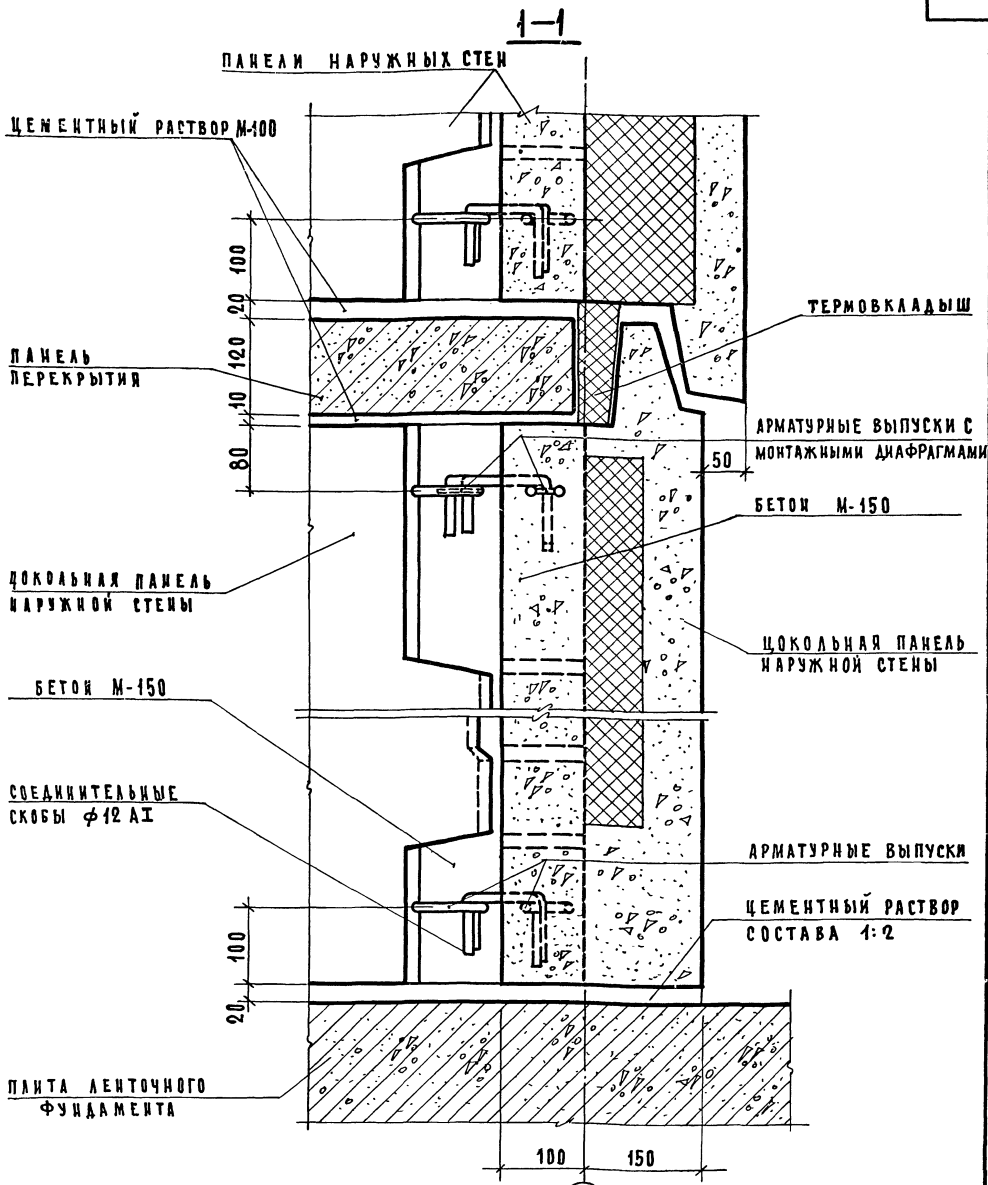
1. Разрез 1-1 см. на листе 5.
2. Заделка стыков бетоном и раствором условно не показана.
3. Герметизацию стыков см. на листе 1.
4. Устройство термовкладыша см. в пояснительной записке.

ТД

1974

Угловой стык цокольных панелей наружных стен, деталь 73

Серия
2.130-1Выпуск
15Лист
4



1. Планы по низу и верху панелей см. на листе 4.
2. Герметизацию стыков см. на листе 4.
3. Заделка стыков бетоном и раствором условно не показана.
4. Устройство термовкладыша см. в пояснительной записке.

ТД
1974

РАЗРЕЗ 1-1 К ДЕТАЛИ 7Ц

СЕРИЯ 2.130-1	
ВЫПУСК 15	ЛИСТ 5

13460 10

СОГЛАСОВАНО

НАЧ. ОТД. 17
ГЛАВ. ОТД.
РУК. ГРУППЫ
СТ. ТЕХНИК

Б. ШАЯЛИН
И. РОСНИНСКИЙ
И. БУРОВА
М. КОЗЛАТЬЕВ

ПРОВЕРИЛ
РУК. ГРУППЫ

М. БУРОВА
М. КОЗЛАТЬЕВ

ЖИЛИЩНО-КОММУНАЛЬНОЕ ХОЗЯЙСТВО

1-1

ПАНЕЛЬ НАРУЖНОЙ СТЕНЫ

ВОЗДУХОЗАЩИТНАЯ ПРОКЛЕЙКА

ЦОКОЛЬНАЯ ПАНЕЛЬ НАРУЖНОЙ СТЕНЫ

СОЕДИНИТЕЛЬНЫЕ СКОБЫ $\phi 12$ А1

ТЕРМОВКЛАДЫШ

СОЕДИНИТЕЛЬНЫЕ СКОБЫ $\phi 12$ А1

ПАНЕЛЬ ВНУТРЕННЕЙ СТЕНЫ

ЦЕМЕНТНЫЙ РАСТВОР

ПАНЕЛЬ ПЕРЕКРЫТИЯ

АРМАТУРНЫЕ ВЫПУСКИ С МОНТАЖНЫМИ ДИАФРАГМАМИ

БЕТОН М-150

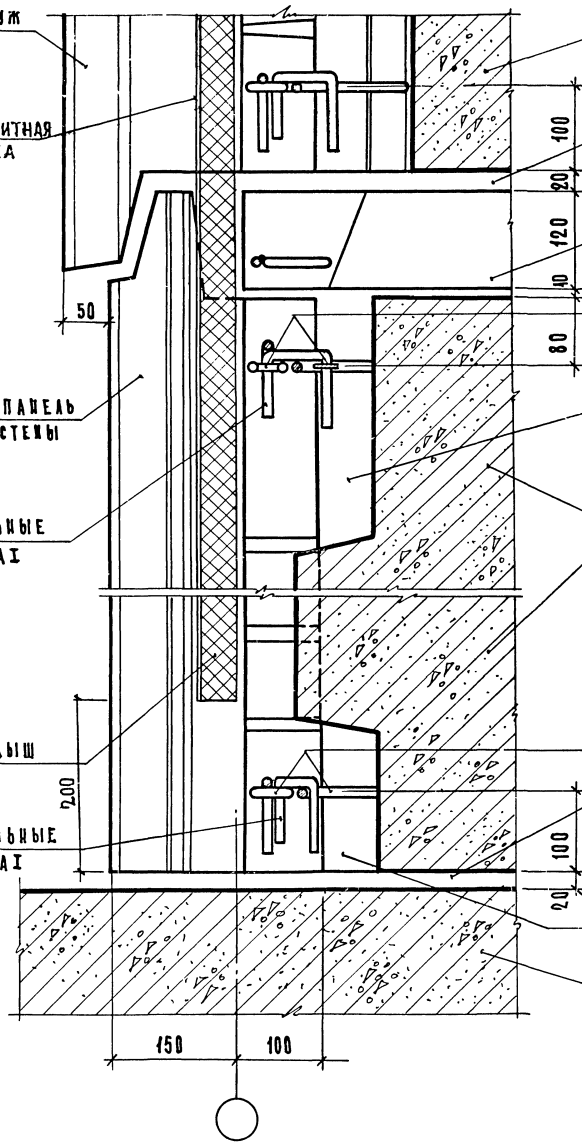
ЦОКОЛЬНАЯ ПАНЕЛЬ ВНУТРЕННЕЙ СТЕНЫ

АРМАТУРНЫЕ ВЫПУСКИ

ЦЕМЕНТНЫЙ РАСТВОР СОСТАВА 1:2

БЕТОН М-150

ПЛИТА ЛЕНТОЧНОГО ФУНДАМЕНТА



1. Паллы по низу и верху панелей см. на листе 6
2. Герметизацию стыков см. на листе 4.
3. Заделка стыков бетоном и раствором условно не показана.
4. Устройство термовкладыша см. в пояснительной записке

ТД
1974

РАЗРЕЗ 1-1 К ДЕТАЛИ ВЦ

СЕРИЯ
2.130-1
ВЫПУСК 15 ЛИСТ 7

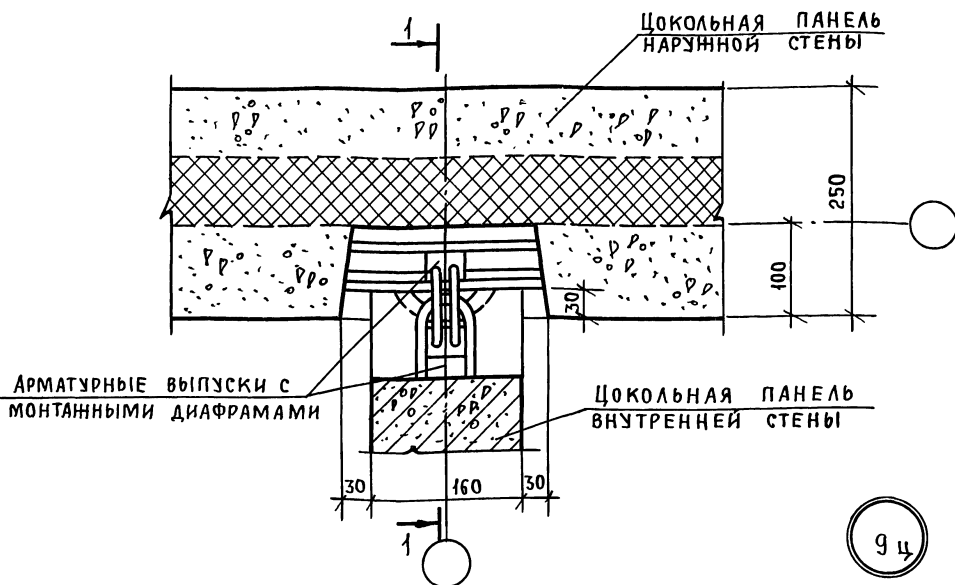
СВЯТЛОСОВАНО

ПРОВЕРИЛ
И. БУРОВА

РИС. ГРУППЫ
Б. ШАПКИН
И. РОСИНСКИЙ
И. БУРОВА
И. КОМАРОВА

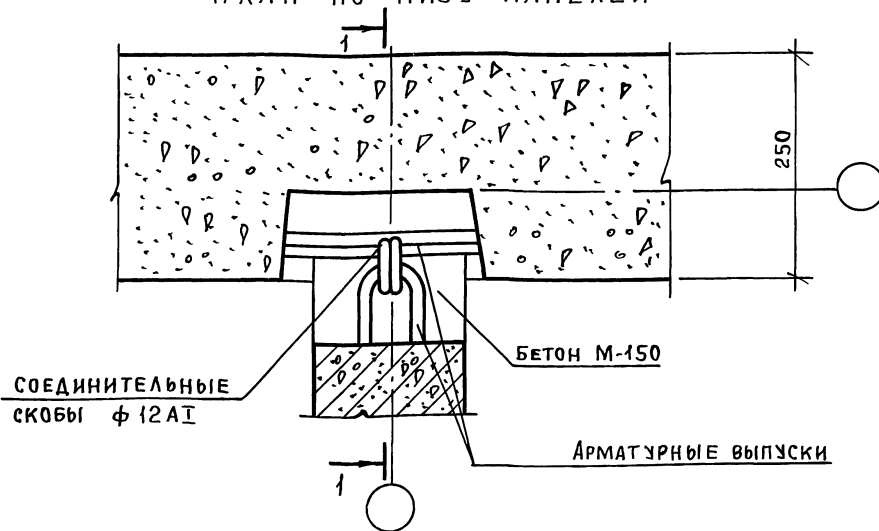
ЖИЛИЩНО-СТРОИТЕЛЬНИК

ПЛАН ПО ВЕРХУ ПАНЕЛЕЙ



94

ПЛАН ПО НИЗУ ПАНЕЛЕЙ



1. РАЗРЕЗ 1-1 СМ. НА ЛИСТЕ 9
2. ЗАДЕЛКА СТЫКОВ БЕТОНОМ И РАСТВОРОМ УСЛОВНО НЕ ПОКАЗАНА.
3. ГЕРМЕТИЗАЦИЮ СТЫКОВ СМ. НА ЛИСТЕ 1.

СОГЛАСОВАНО		ПРОВЕРИЛ		Р.К. ГРУППЫ ПОДПИСЬ БУРОВА	
ИЗЧ. ОТД. 17	ПОДПИСЬ	ШАЛЯПИН	ПОДПИСЬ	БУРОВА	НИКОЛАЧКИНА
ГЛАВН. ОТД.	"	РОСИНСКИЙ	"	"	"
Р.К. ГРУППЫ	"	БУРОВА	"	"	"
ТЕХНИК	"	НИКОЛАЧКИНА	"	"	"

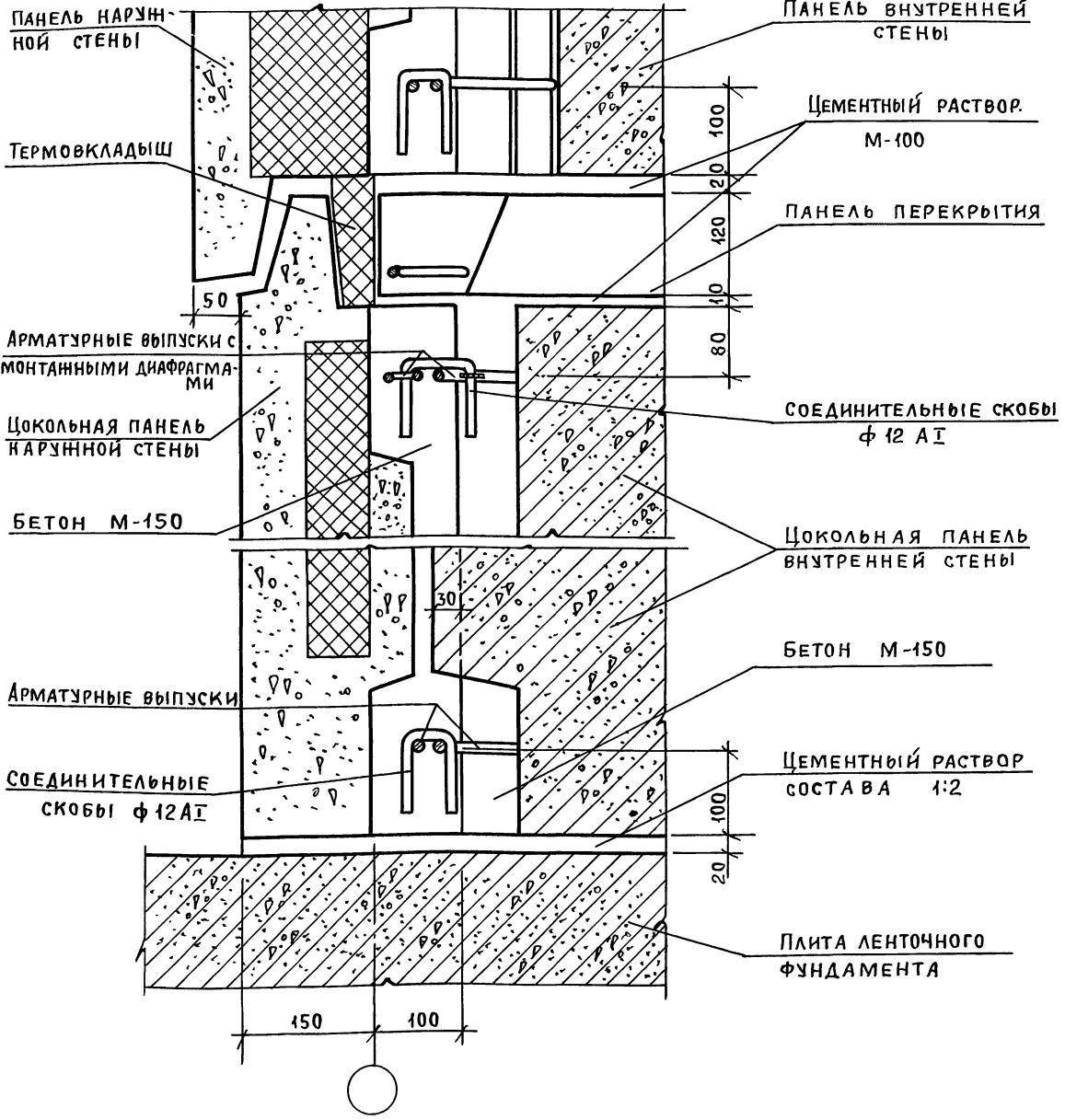
ЛИЛИЦА
ЦЕНТРА

ТД
1974

СТЫК ЦОКОЛЬНЫХ ПАНЕЛЕЙ НАРУЖНЫХ И ВНУТРЕННИХ СТЕН, ДЕТАЛЬ 9ц

СЕРИЯ 2. 130-1	
ВЫПУСК 15	ЛИСТ 8

1-1



СОГЛАСОВАНО		ПРОВЕРИЛ	
		Подпись	Бурова
		Рук. группы	Бурова
ШЛЯПИН	РОСЯНСКИЙ		
"	БУРОВА		
Подпись	"		
Нач. отд. ИТ	Ст. техник		

1. ПЛАНЫ ПО НИЗУ И ВЕРХУ ПАНЕЛЕЙ СМ. НА ЛИСТЕ 8
2. ГЕРМЕТИЗАЦИЮ СТЫКОВ СМ. НА ЛИСТЕ 1
3. ЗАДЕЛКА СТЫКОВ БЕТОНОМ И РАСТВОРОМ УСЛОВНО НЕ ПОКАЗАНА.
4. УСТРОЙСТВО ТЕРМОВКЛАДЫША СМ. В ПОЯСНИТЕЛЬНОЙ ЗАПИСКЕ.

ЦЕНТРАЛЬНАЯ ЛИЦЕВАЯ ТА

ТА
1974

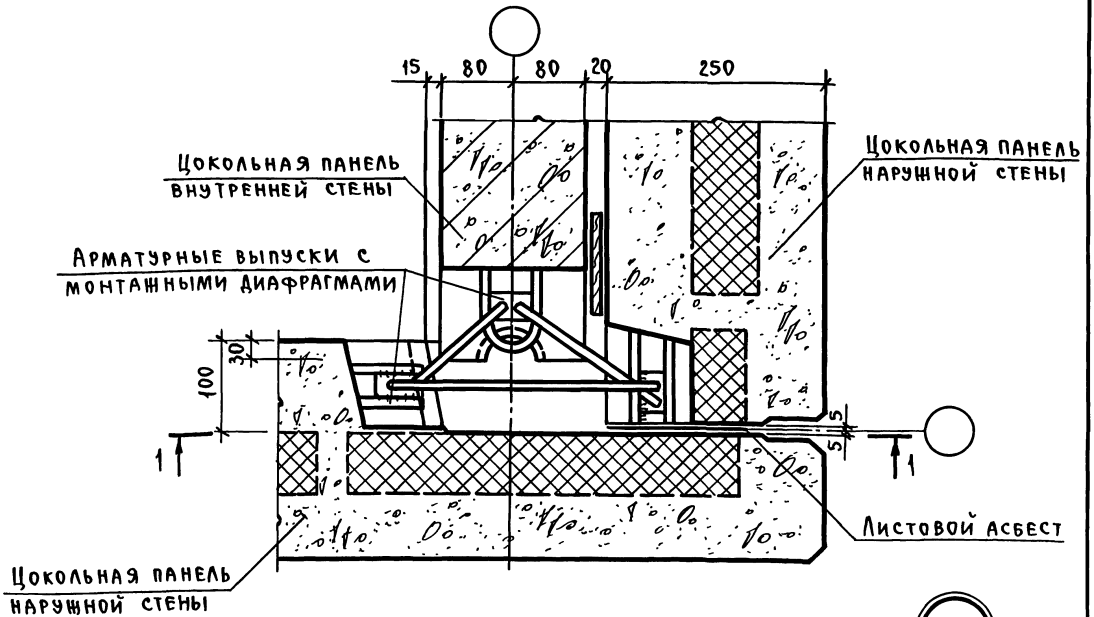
РАЗРЕЗ 1-1 К ДЕТАЛИ 9ц

СЕРИЯ 2.130-1	
ВЫПУСК 15	ЛИСТ 9

Пров. 07/14-05.08.82

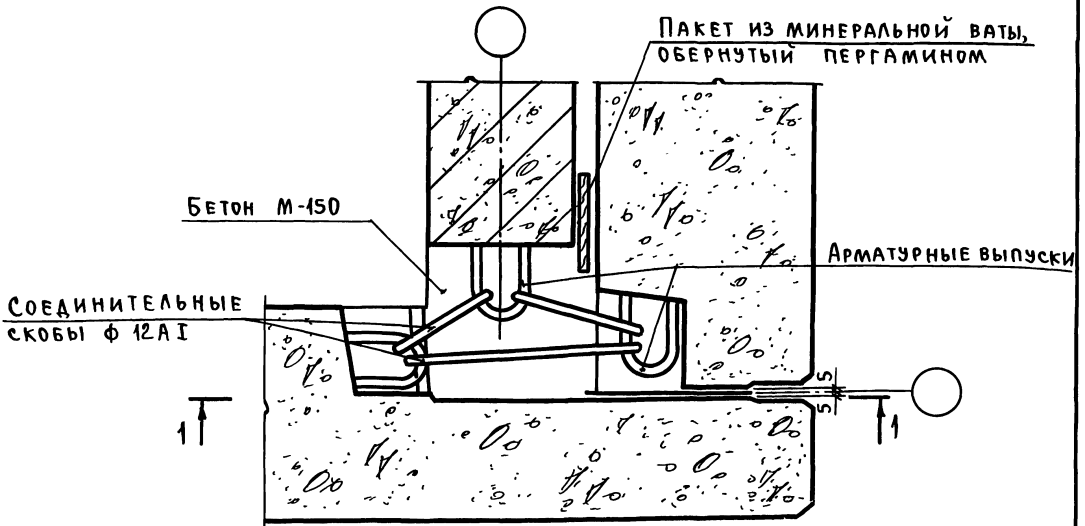
Кон. Иван

ПЛАН ПО ВЕРХУ ПАНЕЛЕЙ



ПЛАН ПО НИЗУ ПАНЕЛЕЙ

10ц



1. РАЗРЕЗ 1-1 см. НА ЛИСТЕ 11.
2. ЗАДЕЛКА СТЫКОВ БЕТОНОМ И РАСТВОРОМ УСЛОВНО НЕ ПОКАЗАНА.
3. ГЕРМЕТИЗАЦИЮ СТЫКОВ см. НА ЛИСТЕ 1.

СОГЛАСОВАНО									
НАЧ. ОТД.	ПОДП.	ШАЯПИН	ПРО ВЕРИЛ	БУРОВА					
ТА. ИНЖ. ОТД.	"	РОСИНСКИЙ							
РУК. ГР.	"	БУРОВА							
ТЕХН.	"	НИКОЛОЧКИНА							
			ПРО ВЕРИЛ	БУРОВА					
			РУК. ГР.						

ЖИЛИЩА
ЦЕМИНТ

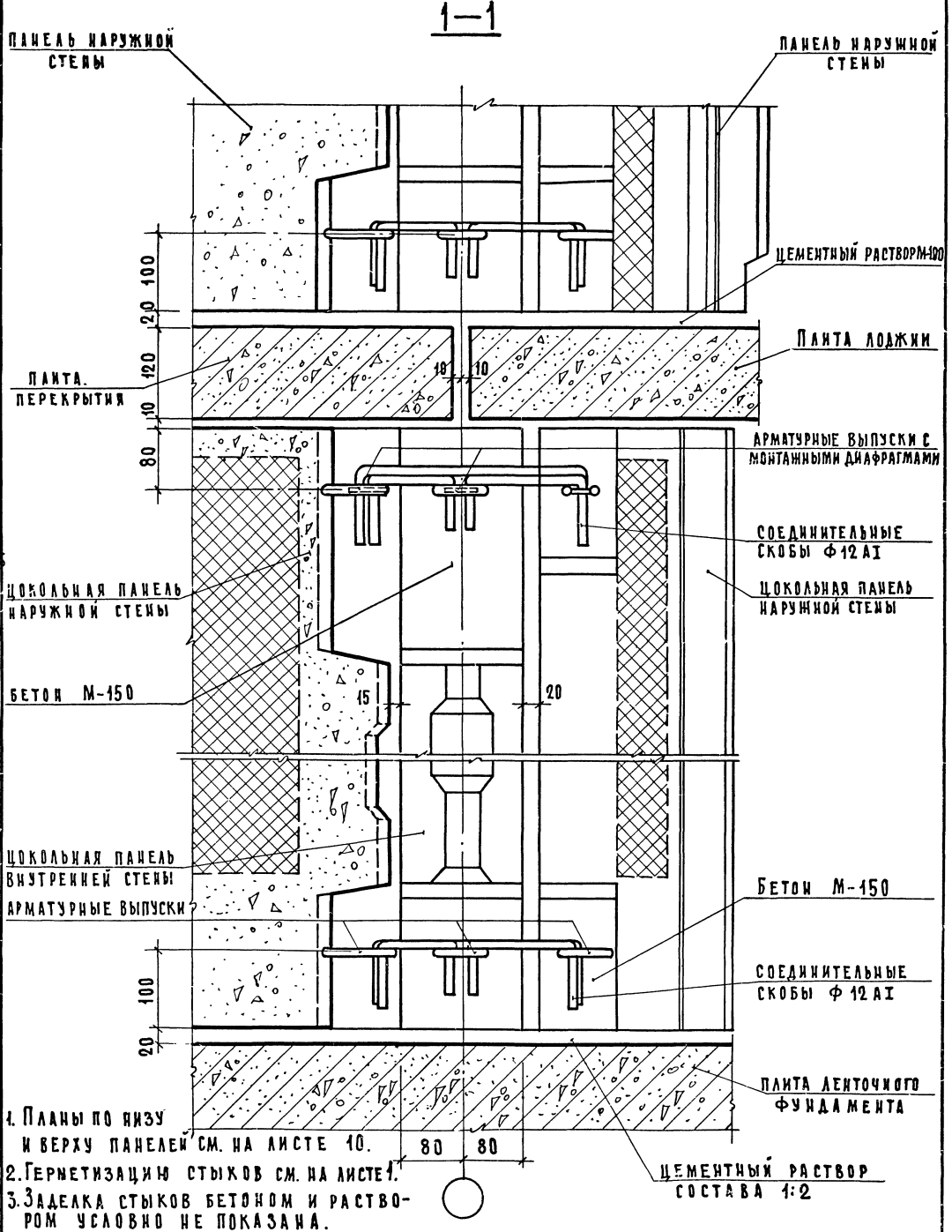
ТД 1974	СТЫК ЦОКОЛЬНЫХ ПАНЕЛЕЙ НАРУЖНЫХ И ВНУТРЕННЕЙ СТЕН У ВНЕШНЕГО УГЛА ЛОДЖИИ, ДЕТАЛЬ 10Ц.	СЕРИЯ 2.130-1	
		Выпуск 15	Лист 10

СОГЛАСОВАНО

НАЧ. ОТА. 17
 ГА. ИНЖ. ОТА.
 РУК. ГРУППЫ
 СТ. ТЕХНИК

ЖИЛИЩНО-СТРОИТЕЛЬНЫЙ ЦЕНТР

ПРОВЕРИЛ
 РУК. ГРУППЫ



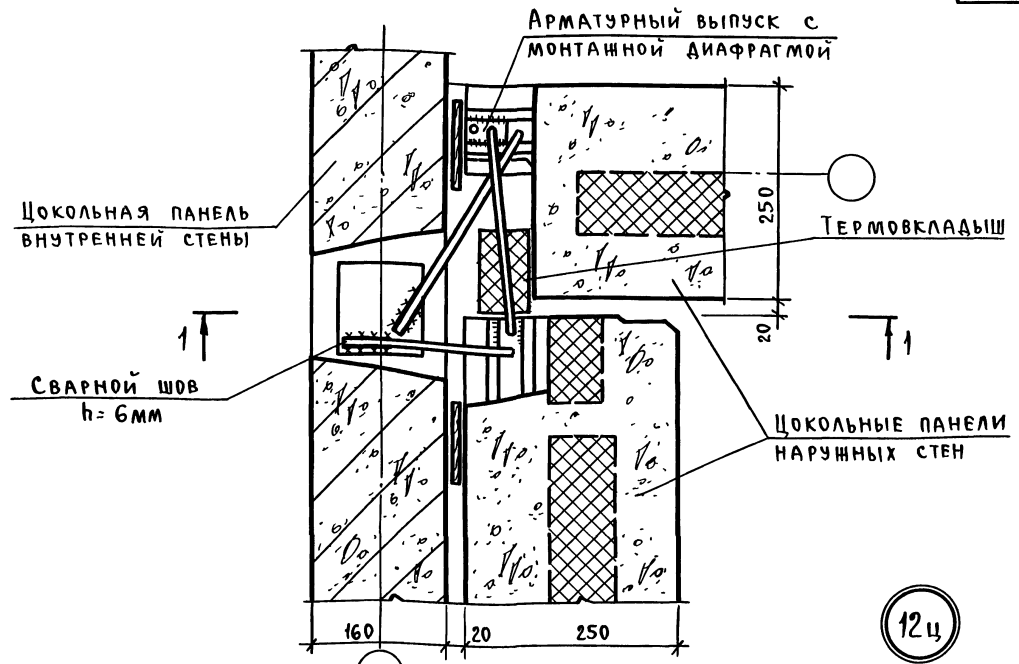
1. Планы по низу и верху панелей см. на листе 10.
2. Герметизацию стыков см. на листе 1.
3. Заделка стыков бетоном и раствором условно не показана.

ТД
 1974

РАЗРЕЗ 1-1 К ДЕТАЛИ 10Ц

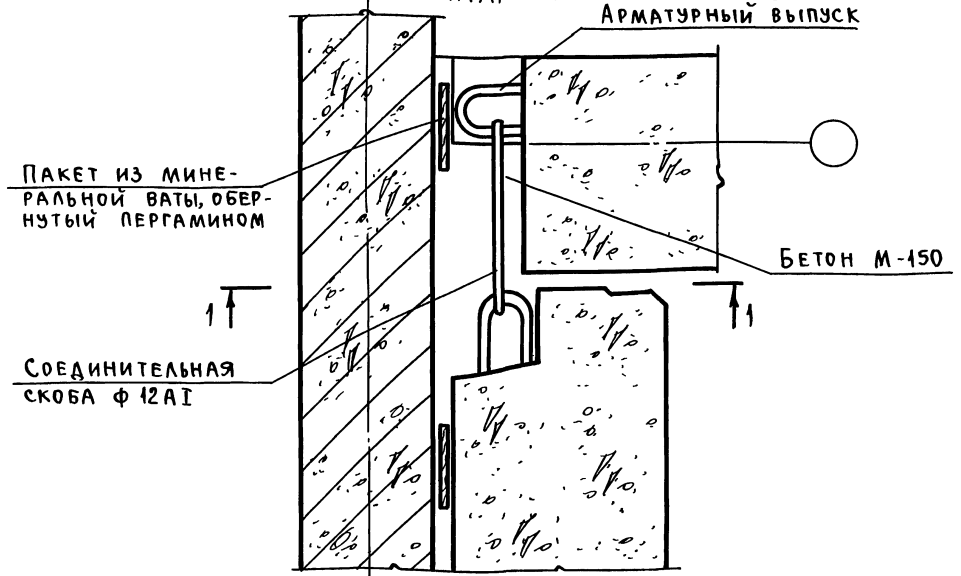
СЕРИЯ
 2.130-1
 ВЫПУСК 15 ЛИСТ 11

ПЛАН ПО ВЕРХУ ПАНЕЛЕЙ



12ц

ПЛАН ПО НИЗУ ПАНЕЛЕЙ



- 1 РАЗРЕЗ 1-1 СМ НА ЛИСТЕ 13.
- 2 ЗАДЕЛКА СТЫКОВ БЕТОНОМ И РАСТВОРОМ УСЛОВНО НЕ ПОКАЗАНА
- 3 ГЕРМЕТИЗАЦИЮ СТЫКОВ СМ НА ЛИСТЕ 1

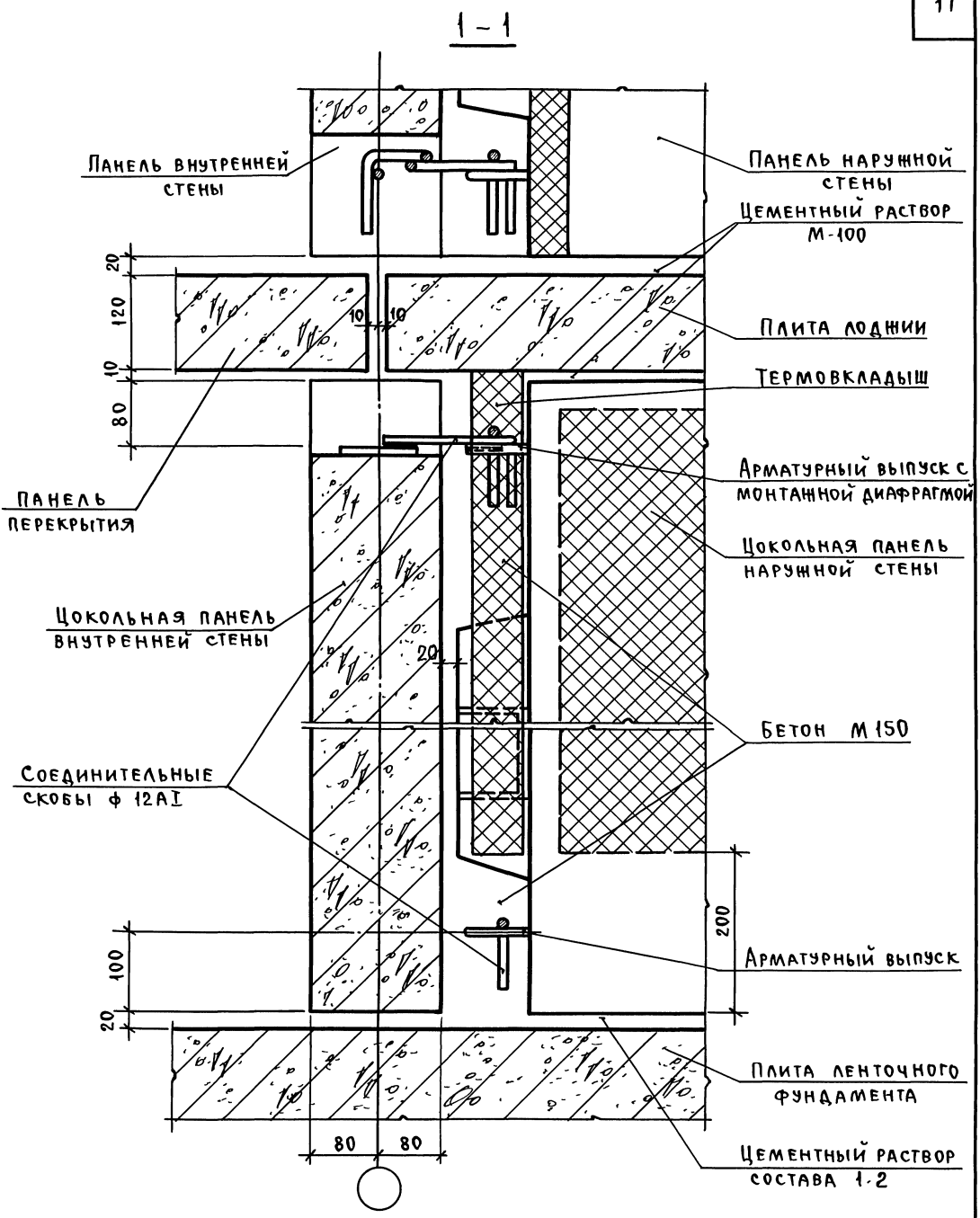
СОГЛАСОВАНО		ПРОЕКТ	
НАЧ. ОТД. 17	ПОДП.	ШЛЯПИН	ПОДП.
ГЛАВ. ИНЖ. ОТД.	"	РОСИНСКИЙ	"
РУК. ГР.	"	БУРОВА	"
ТЕХН.	"	НИКОЛОЧКИНА	"
		РУК. ГР.	ПОДП.
			БУРОВА

ОБЪЕКТ
ЖИЛИЩА

ТА
1974

СТЫК ЦОКОЛЬНЫХ ПАНЕЛЕЙ НАРУЖНОЙ И ВНУТРЕННЕЙ СТЕН У ВНУТРЕННЕГО УГЛА ЛОДЖИИ, ДЕТАЛЬ 12Ц

СЕРИЯ 2.130-1	
Выпуск 15	Лист 12



1 Термовкладыш условно не показан
 2 Планы по низу и верху панелей см на листе 12
 3. Герметизацию стыков см. на листе 1.
 4 ЗАДЕЛКА СТЫКОВ БЕТОНОМ И РАСТВОРОМ УСЛОВНО НЕ ПОКАЗАНА

СОГЛАСОВАНО											
НАЧ. ОТД. 17	ПОДП.	ШЛЯПИН	РОСИНСКИЙ	БУРОВА	КОНДРАТЬЕВА	ПРОВЕРИЛ	ПОДП.	БУРОВА			
ГЛАВ. ИНЖ. ОТД.	"	"	"	"	"						
РУК. ГР.	"	"	"	"	"						
СТ. ТЕХН.											
ЖИЛИЩА											

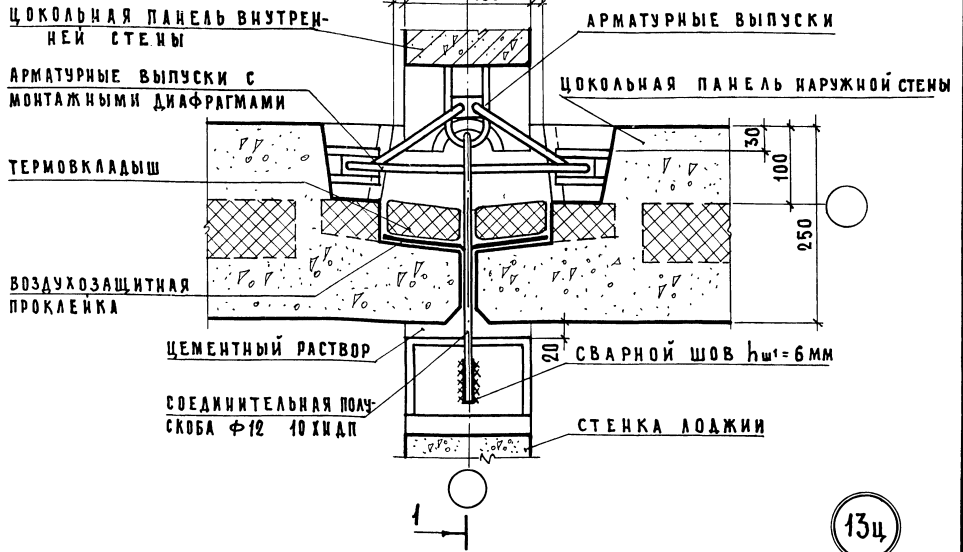
ТА
1974

РАЗРЕЗ 1-1 К ДЕТАЛИ 12Ц

СЕРИЯ 2 130-1	
ВЫПУСК 15	ЛИСТ 13

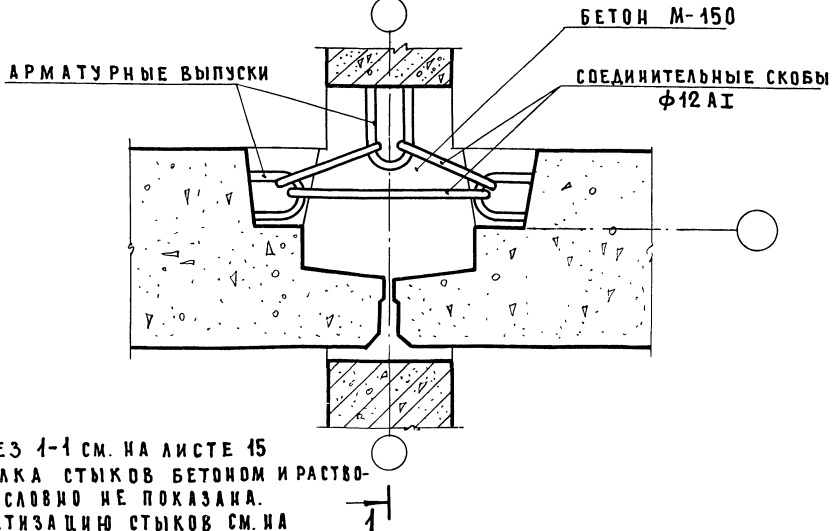
ПЛАН ПО ВЕРХУ ПАНЕЛЕЙ

18



13ц

ПЛАН ПО НИЗУ ПАНЕЛЕЙ



1. РАЗРЕЗ 1-1 СМ. НА ЛИСТЕ 15
2. ЗАДЕЛКА СТЫКОВ БЕТНОМ И РАСТВОРОМ УСЛОВНО НЕ ПОКАЗАНА.
3. ГЕРМЕТИЗАЦИЮ СТЫКОВ СМ. НА ЛИСТЕ 1

СОГЛАСОВАНО

И.И. ШЛЯПНИН
Н.И. РОСИНСКИЙ
И.В. СУБОВА
М. КОМАРОВА

И.И. ШЛЯПНИН
Н.И. РОСИНСКИЙ
И.В. СУБОВА
М. КОМАРОВА

И.И. ШЛЯПНИН
Н.И. РОСИНСКИЙ
И.В. СУБОВА
М. КОМАРОВА

ЖИЛИЩА

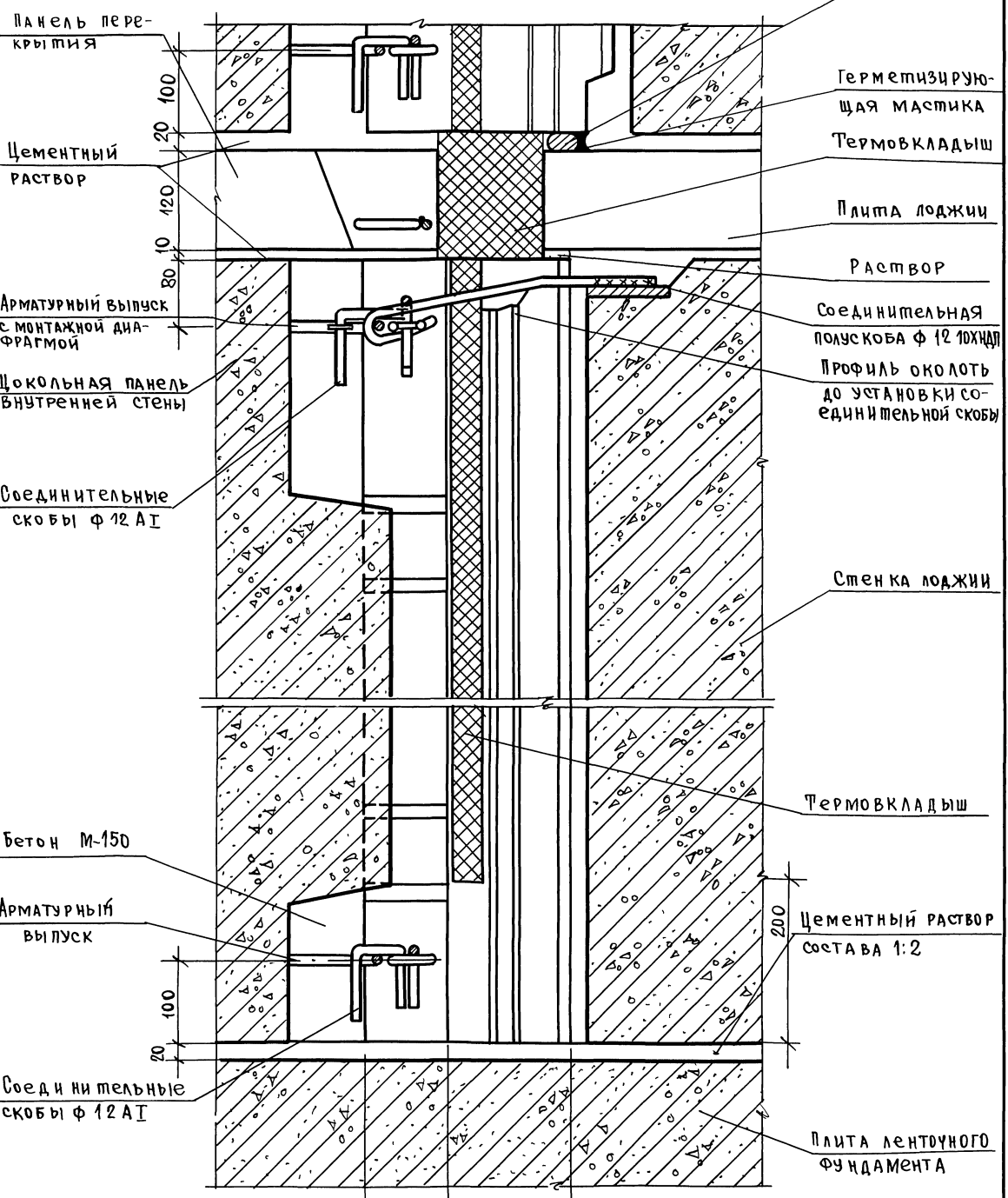
ДЕНЦИП

ТД
1974

СТЫК ЦОКОЛЬНЫХ ПАНЕЛЕЙ НАРУЖНОЙ И ВНУТРЕННЕЙ СТЕН И СТЕНКИ ЛОДЖИИ, ДЕТАЛЬ 13 ц

СЕРИЯ
2.130-1
ВЫПУСК 15 ЛИСТ 14

1-1



1 Планы по низу и верху панелей см на листе 14
 2.Герметизацию стыков см на листе 1
 3 Заделка стыков бетоном и раствором условно не показана

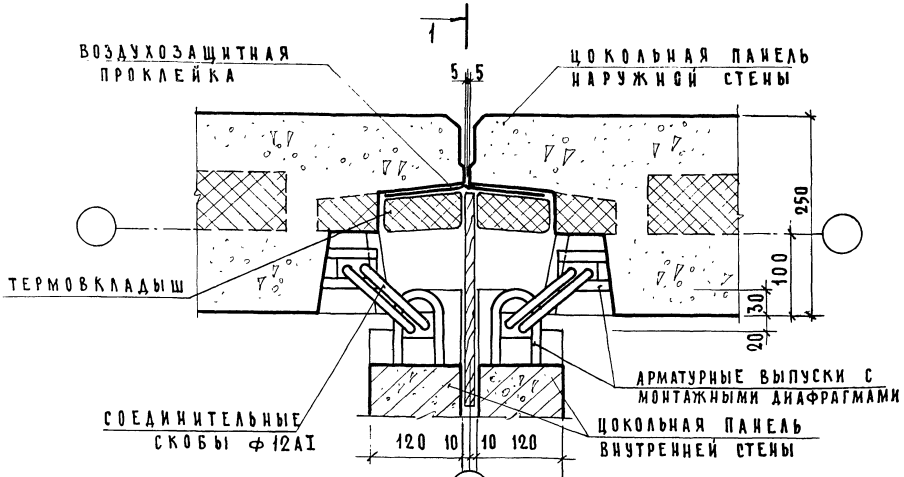
СОГЛАСОВАНО			
Исполнитель	Проверил	Руководитель группы	Подпись
Шляпин	Бурова	Подпись	Бурова
Росинский	Подпись	Подпись	Подпись
Бурова	Подпись	Подпись	Подпись
Кондратьева	Подпись	Подпись	Подпись
Нач. отд. 17	Гл. инж. отд.	Рук. группы	Ст. техник
Подпись	Подпись	Подпись	Подпись
ЦНИИЭП жилища			

ТД
1974

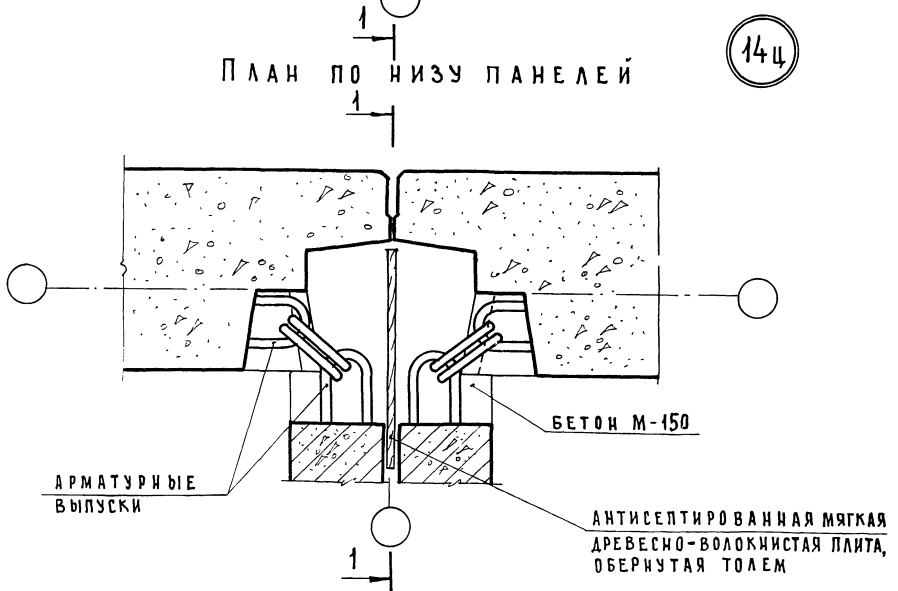
Разрез 1-1 к детали 13 ц

Серия 2.130-1
Выпуск 15 Лист 15

План по верху панелей



План по низу панелей



1. РАЗРЕЗ 1-1 см. на листе 17.
2. Заделка стыков бетоном и раствором условно не показана.
3. Герметизацию стыков см. на листе 1.
4. Устройство термовкладыша см. в пояснительной записке

ТД

1974

Стык цокольных панелей наружных и внутренних стен
в месте деформационного шва, деталь 14ц

СЕРИЯ
2.130-1

ВЫПУСК
15

ЛИСТ
6

13460 21

СОГЛАСОВАНО

ПРОВЕРИЛ

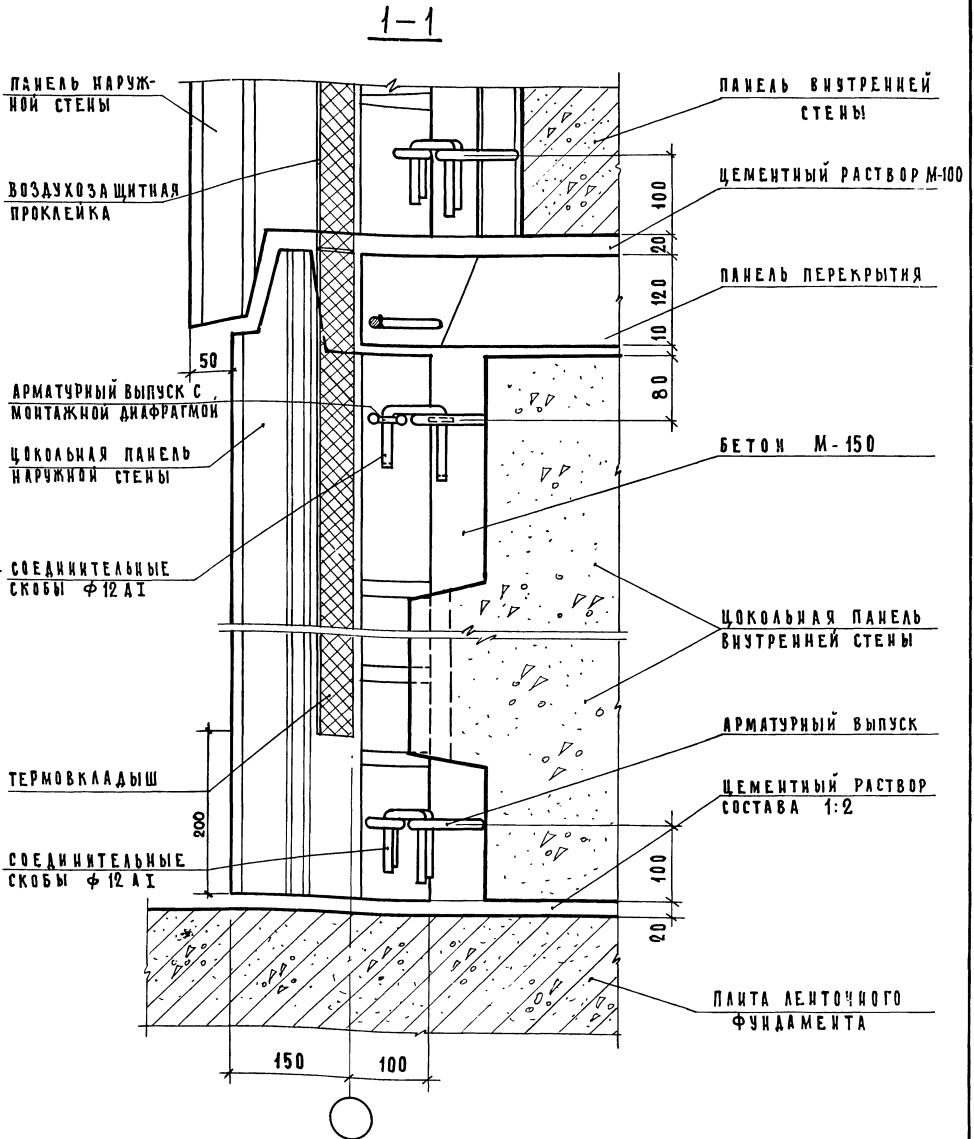
рук. группы М.Бурова

ИЗМ. СТА. 17
П.И.Ж. ОТА.
рук. группы ТЕХНИК

Б.ШЛЯПНИН
М.РОССИНСКИЙ
М.БУРОВА
Л.НИКОЛАЙЧУК

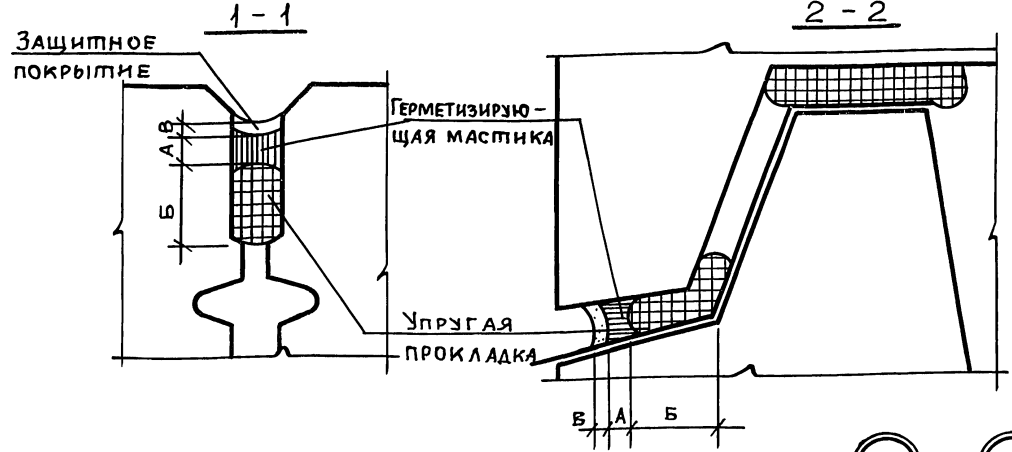
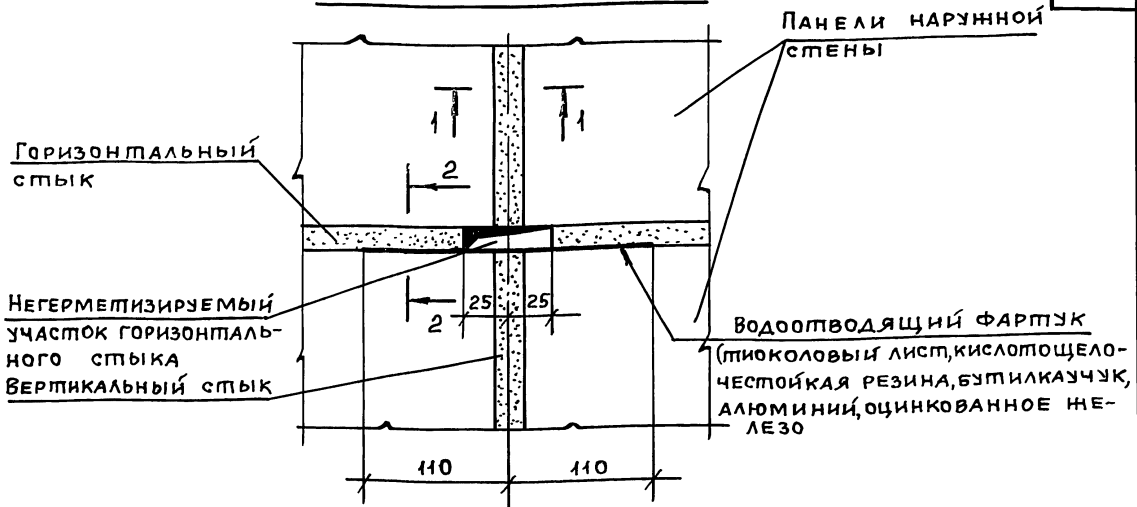
ЖИЛИЩА

ЛЕНИНГД



1. Планы по низу и верху панелей см. на листе 16
2. Герметизацию стыка см. на листе 1.
3. Заделка стыков бетоном и раствором условно не показана.
4. Антисептирующая древесно-стружечная плита условно не показана

ФРАГМЕНТ ФАСАДА



с (1) по (4)

Герметизирующая мастика		Упругая прокладка		Защитное покрытие		№ детали	
Наименование	Толщина А, мм	Наименование	Толщина Б, мм	Наименование	Толщина В, мм		
Вулканизирующиеся мастики (тиколовые)	4	Гернит	40-30	Эластичные защитные покрытия (эмали, лаки, краски и др.)	1-2	1	
		Поризол				2	
Нетвердеющие мастики (Бутэпрол, УМС-50)	20	Гернит				Окраска (алюминиевые или масляные краски, лаки, краски ПВХ)	3
		Поризол					4

СОГЛАСОВАНО
 Дата
 Инвент. №
 ВЗАМЕН
 Рук. лабор. Подпись Резник Виленский
 Рук. группы
 Проверил
 Испр.
 Подпись
 Шляпин
 Росинский
 Клепикова
 Горлова
 Нач. отдела
 Зам. нач. отд.
 П. инж. пр. ма
 Ст. инж.
 Шилица
 г. Москва

ТД 1974

ГЕРМЕТИЗАЦИЯ СТЫКОВ ПАНЕЛЕЙ НАРУЖНЫХ СТЕН
ДЕТАЛИ 1÷4

СЕРИЯ 2.130-1

Выпуск 15 Лист 18

ЦНИИЭП

жилищно
г. Москва

Нач. отд. 17
Зам. нач
Гл. инж.
Ст. инж.

Шляпни
Росичский
Клепикова
Горлова

Проверил
Ст. инж. Исар

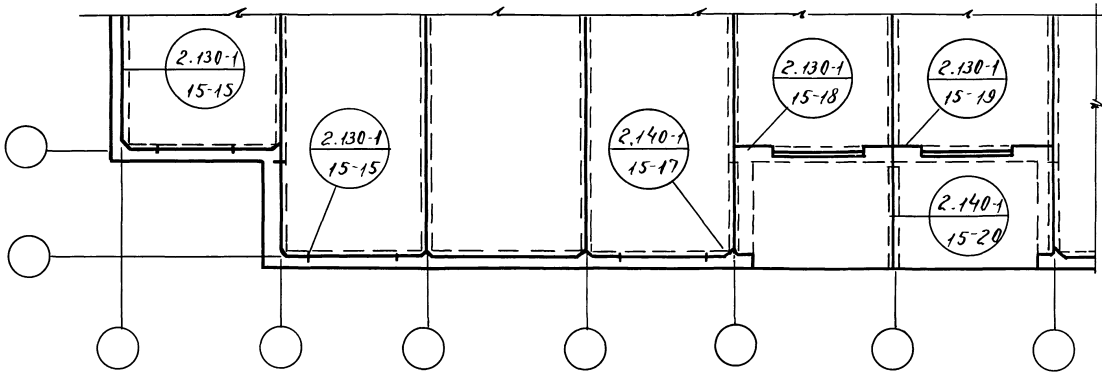
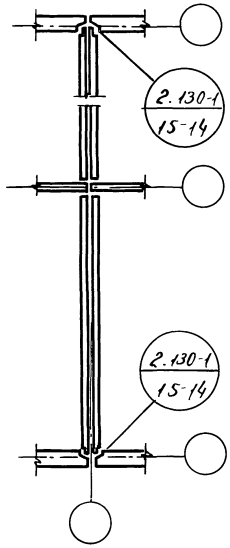
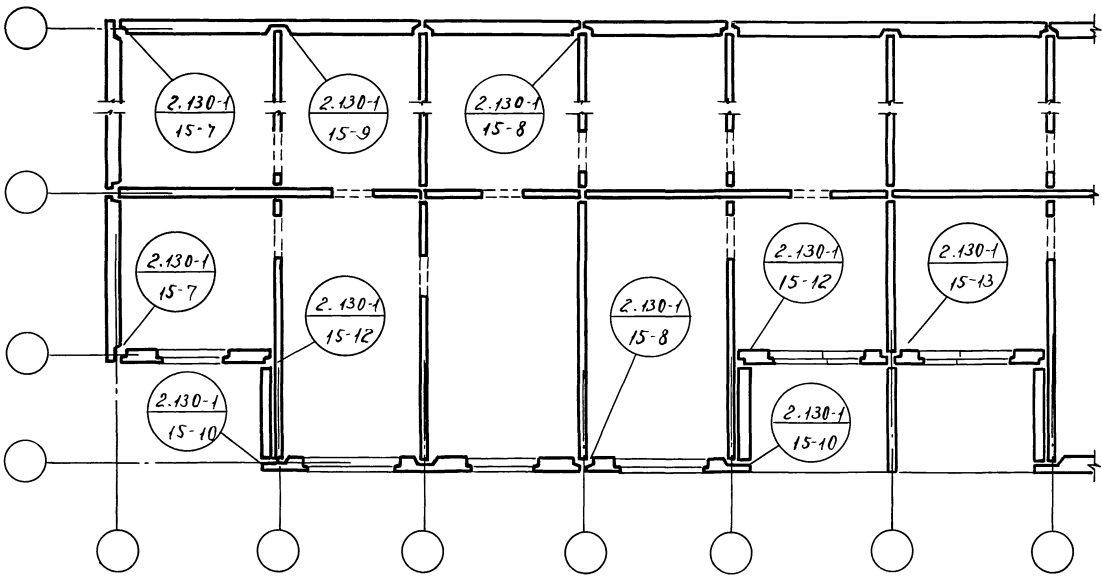
Согласовано

Дата
Инвент. №
Взам. №

1974г.

ТА

Фрагменты монтажных схем,
накрутка деталей.

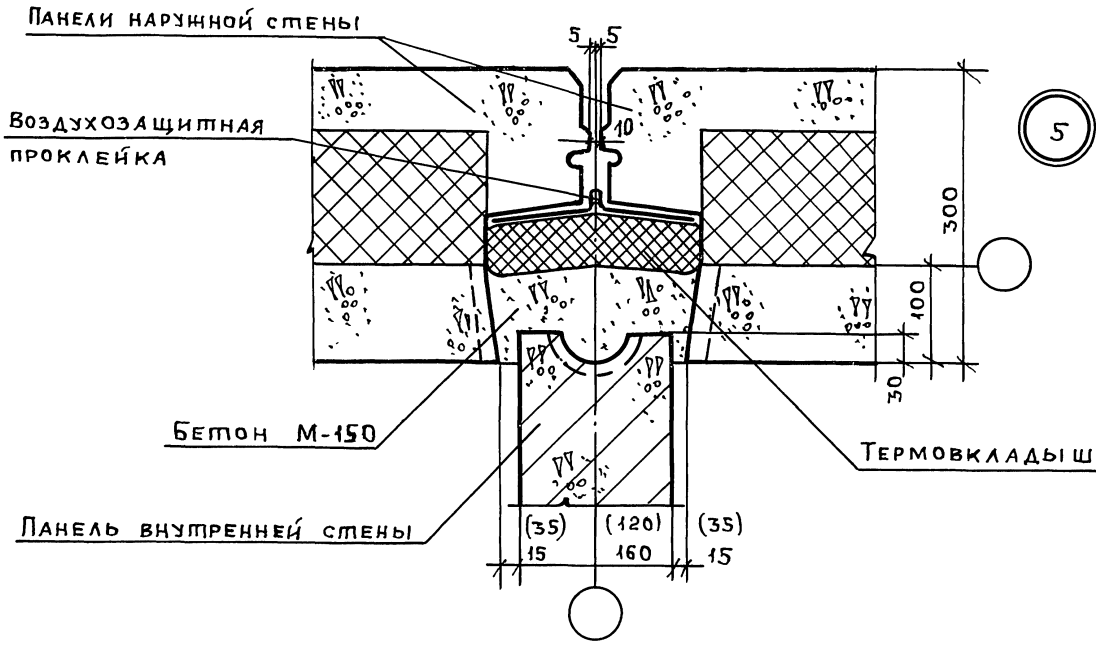


13480

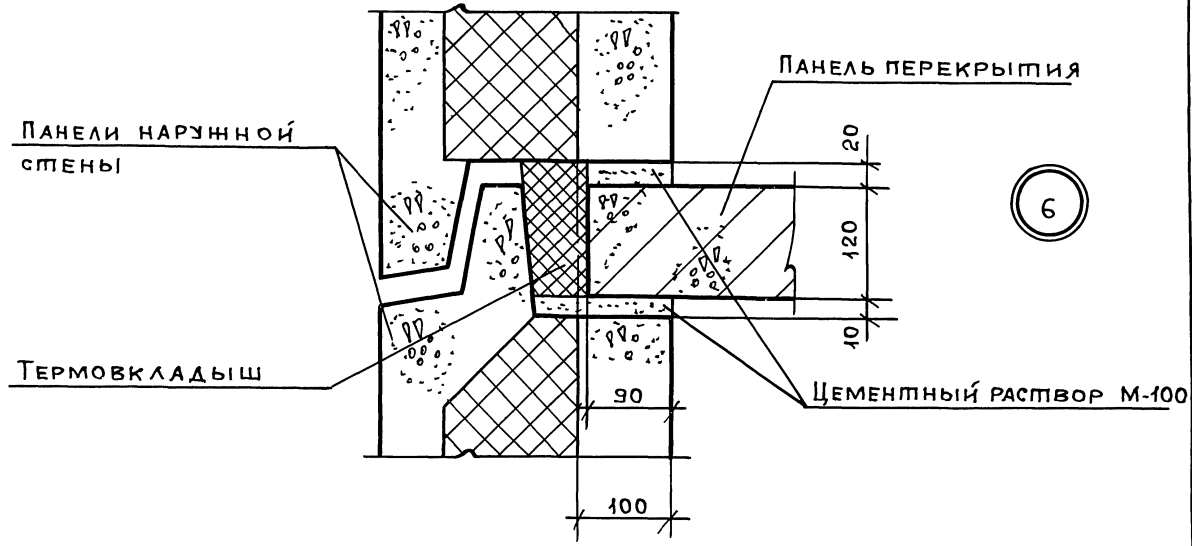
24

Серия
2.130-1
Выпуск 15
Лист 19

ВЕРТИКАЛЬНЫЙ СТЫК



ГОРИЗОНТАЛЬНЫЙ СТЫК



ДАТА		СОГЛАСОВАНО		ПРОЕКТ		ИЗМЕН		ВЗАМЕН	
ИНВЕНТ. N				П Р О В Е Р И Л					
				С т. и н. ж.				И с а р	
				Ш Л Я П И Н					
				Р о с и н с к и й					
				К л е п и к о в а					
				Г о р л о в а					
				П о д л и с ь					
				"					
				"					
				"					
				Н а ч. о тд. Н П					
				З а м. н а ч. о тд.					
				С т. и н. ж. П р. т а					
				С т. и н. ж.					
ЦНИИЭП ЖИЛИЩНО-КОММУНАЛЬНОГО СТРОИТЕЛЬСТВА									

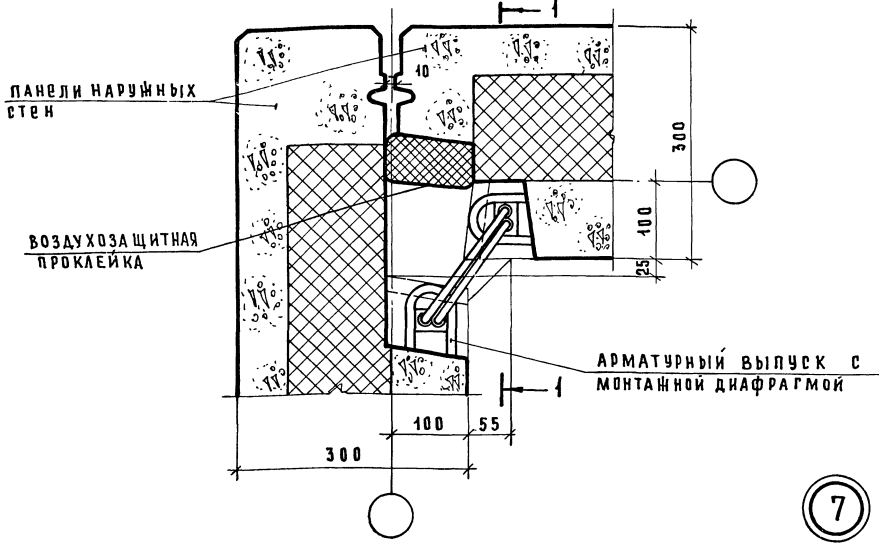
ТД

СОПРЯЖЕНИЯ ПАНЕЛЕЙ НАРУЖНЫХ И ВНУТРЕННИХ СТЕН И ПАНЕЛИ ПЕРЕКРЫТИЯ. ВЕРТИКАЛЬНЫЙ И ГОРИЗОНТАЛЬНЫЙ СТЫКИ, ДЕТАЛИ 5, 6

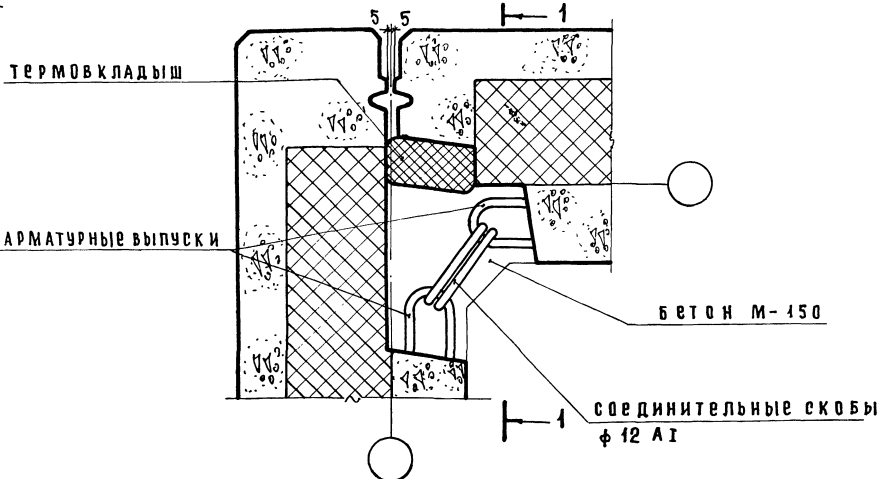
СЕРИЯ
2.130-1

ВЫПУСК 15 Лист 20

План по верху панелей



План по низу панелей



1. Разрез 1-1 см. на листе 22.
2. Герметизацию стыка см. на листе 18.
3. Заделка стыка бетоном условно не показана.

СОГЛАСОВАНО	ДАТА	ИНВЕНТ. №	ВЗАМЕН
Б. Шляпин			
Н. Росинский			
Ж. Клепикова			
Л. Горлова			
СТ. ИНЖ. <i>Мещ</i>	ПРОВЕРИЛ		
	И. ИСАЯ		
НАЧ. ОТД. ИЧ			
ЗАМ. НАЧ. ОТД.			
ОЛ. ИИЖ. ПР-ТА			
СТ. ИНЖ.			

ЦНИИЭП ЖИЛИЩА
Г. МОСКВА

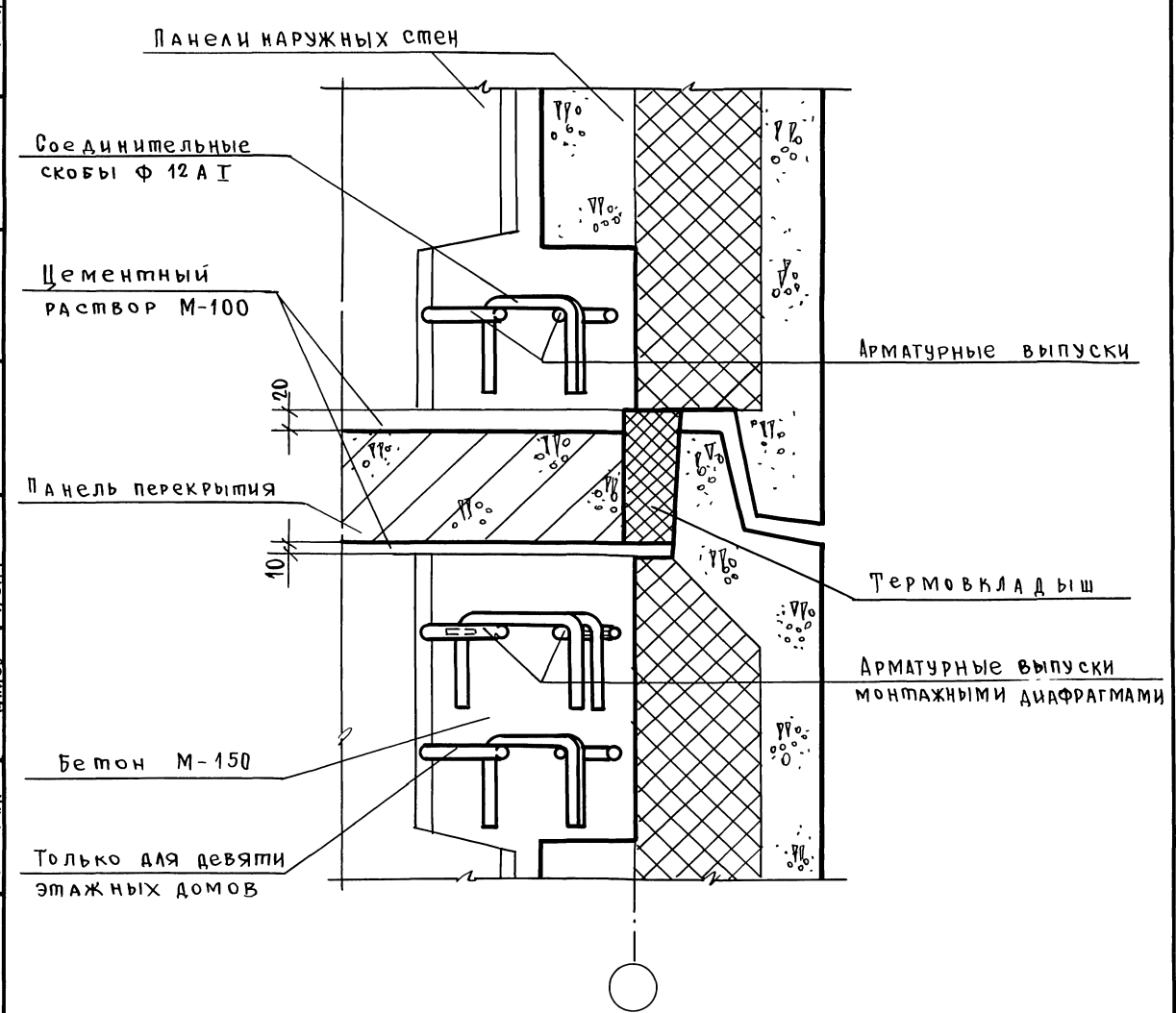
ТД
1974

Угловой стык панелей наружных стен

деталь 7.

серия
2.130-1
выпуск 15 лист 21

1-1

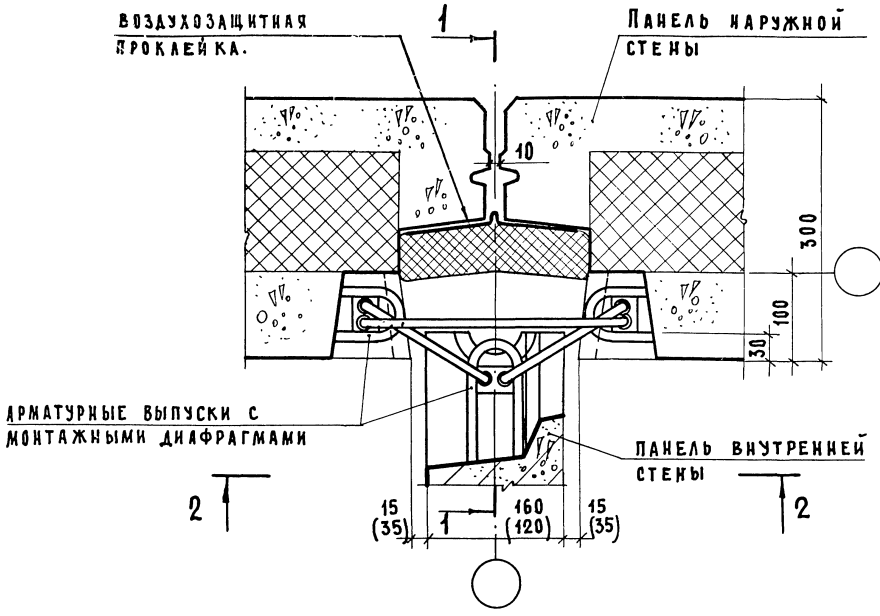


- 1 Планы по верху и низу панелей см. на листе 21
- 2 Герметизацию стыка см. на листе 18
- 3 Заделка стыков бетоном и раствором условно не показана

ДАТА	
ИВ. П	
ВЗАМЕН	
СОГЛАСОВАНО	
ШЛЯПИ	
РОСИНСКИЙ	
КЛЕПНОВА	
ГОРЛОВА	
ПОДПИСЬ	
И.САР	
СТ. ИНЖ	
ПОДПИСЬ	
И.САР	
НАЧ. ОТД. 17	
ЗАМ. НАЧ. ОТД.	
И.САР	
СТ. ИНЖ	
ЦНИИЭП ЖИЛИЩА М. МОСКВА	

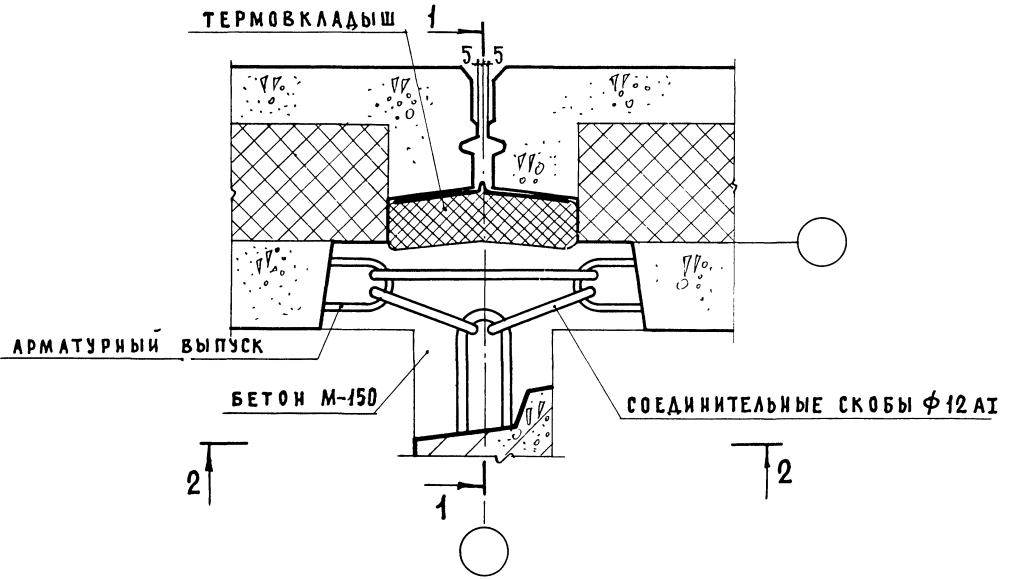
ТД	Разрез 1-1 к детали 7	Серия 2.130-1	
		Выпуск 15	Лист 22

ПЛАН ПО ВЕРХУ ПАНЕЛЕЙ



8

ПЛАН ПО НИЗУ ПАНЕЛЕЙ



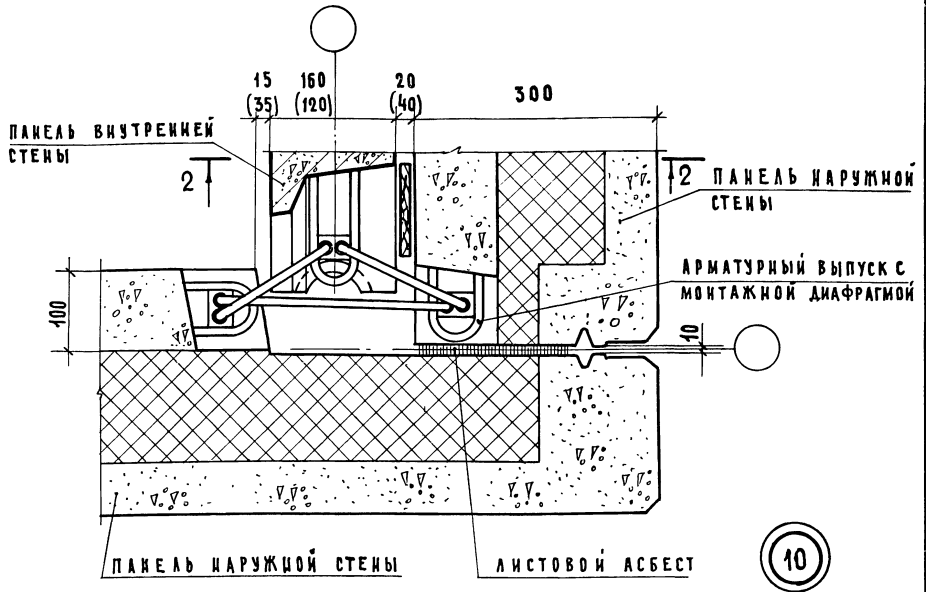
- 1. РАЗРЕЗ 1-1 СМ. НА ЛИСТЕ 24
- 2. ГЕРМЕТИЗАЦИЮ СТЫКА СМ. НА ЛИСТЕ 18
- 3 ЗАДЕЛКА СТЫКА БЕТОНОМ УСЛОВНО НЕ ПОКАЗАНА

ДАТА	ИВЕНТ. №	ВЗАМЕН	СОГЛАСОВАНО	СТ. ИНЖ.	ПРОВЕРКА	И. ИСАР	
НАЧ. ОТД. ИТ	ЗАМ. НАЧ. ОТД.	ГЛАВ. ИНЖ. ПР-ТА	СТ. ИНЖЕНЕР	Б. ШЛЯДИН	И. РОСНИСКИЙ	Н. КЛЕИНKOVA	А. ГОРЛОВА

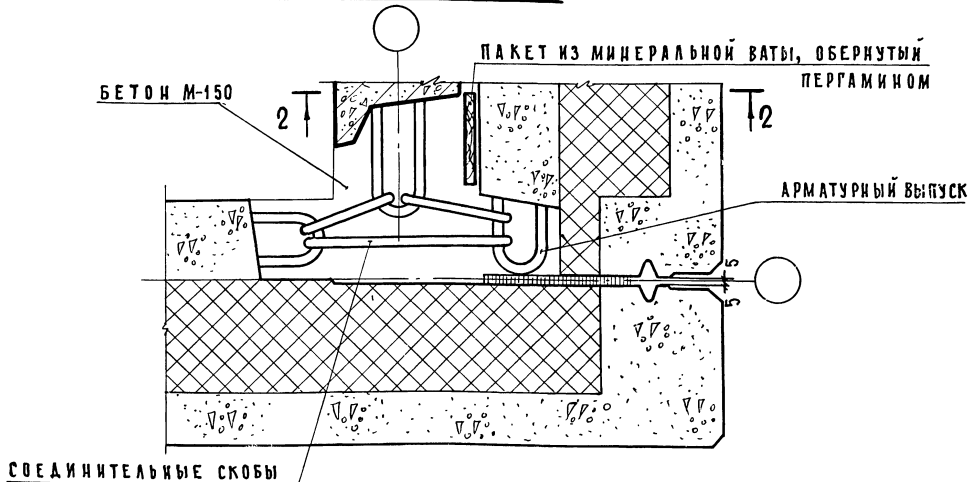
ЦЕНТРАЛЬНЫЙ ЖИЛИЩА Г. МОСКВА

ТД	РЯДОВОЙ СТЫК ПАНЕЛЕЙ НАРУЖНОЙ И ВНУТРЕННЕЙ СТЕИ,	СЕРИЯ 2.130-1
1974	ДЕТАЛЬ 8	ВЫПУСК 15 ЛИСТ 23

ПЛАН ПО ВЕРХУ ПАНЕЛЕЙ.



ПЛАН ПО НИЗУ ПАНЕЛЕЙ



1. РАЗРЕЗ 2-2 СМ. НА ЛИСТЕ 26
2. ГЕРМЕТИЗАЦИЮ СТЫКА СМ. НА ЛИСТЕ 18
3. ЗАДЕЛКА СТЫКА БЕТОНОМ УСЛОВНО НЕ ПОКАЗАНА

ТД

СТЫК ПАНЕЛЕЙ НАРУЖНЫХ И ВНУТРЕННЕЙ СТЕНЫ У
ВНЕШНЕГО УГЛА РИЗАЛИТА (ЛОДЖИИ),СЕРИЯ
2.130-1

1974

ДЕТАЛЬ 10

ВЫПУСК
15 ЛИСТ
25

73460 30

ДАТА
ИНВЕНТ. №
ВЗАМЕН

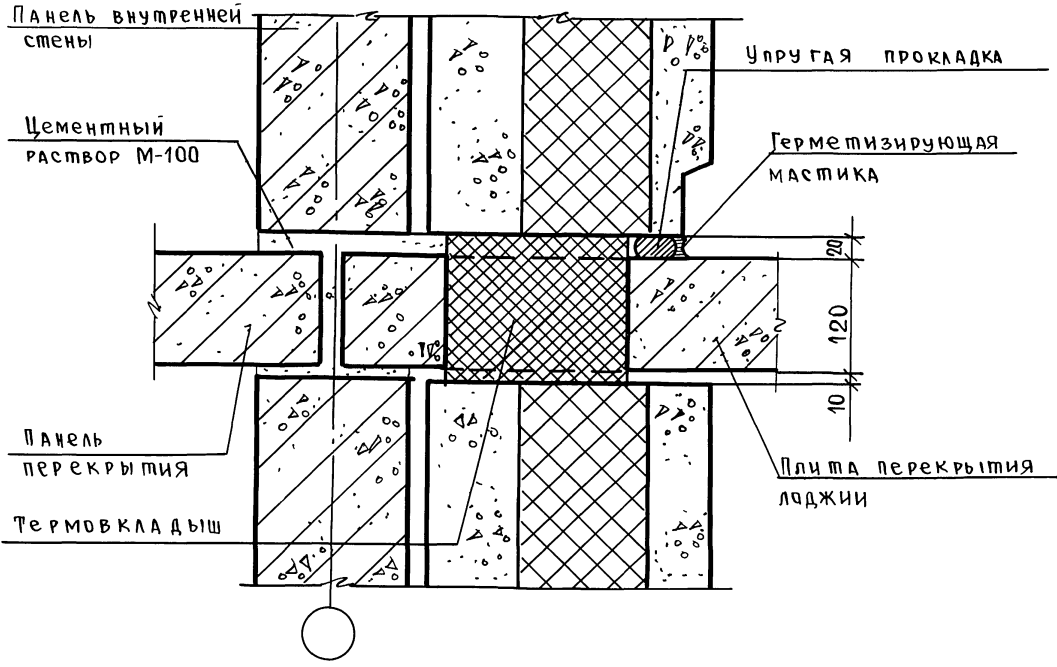
СОГЛАСОВАНО
ПРОВЕРИЛ
СТ. ИНЖ. *Васильев* И. ИСАЯ

Б. ШАЯЛИН
Н. РИСНИКОВ
И. КЛЕПИКОВА
А. ГОРЛОВА

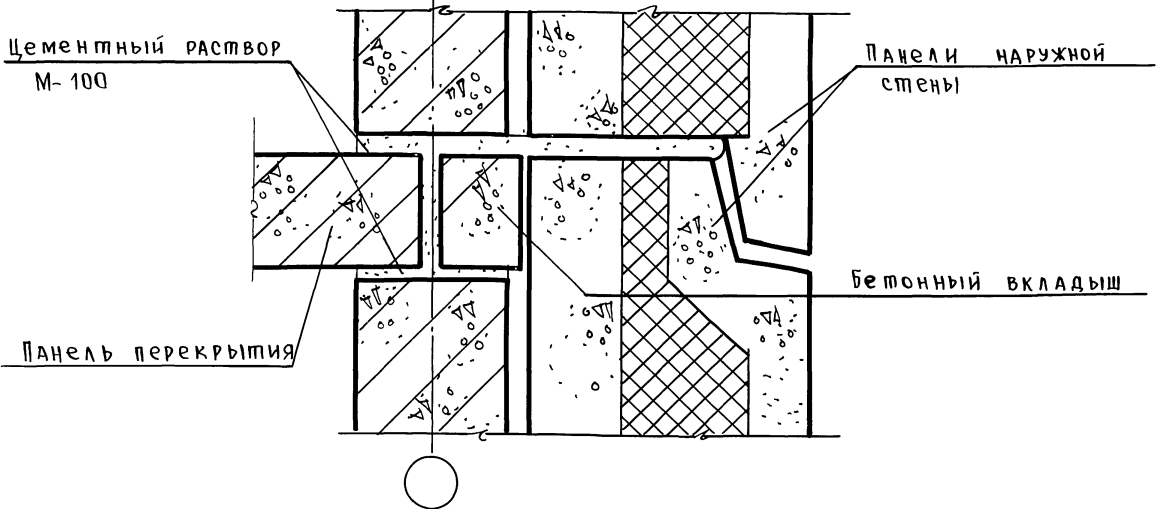
ИЗМ. ОТД. ИТ
ЗАМ. НАЧ. ОТД.
ГЛАВ. ИНЖ. ПР-ТА
СТ. ИНЖ.

ЖИЛИЩА
ИНЖ. П. ЕИНИЦ
Г. МОСКВА

2 - 2
(для лоджии)



2 - 2 (для ризалита)



1 Планы по верху и низу панелей см на листах 25 и 27.
 2 Герметизацию стыка см на листе 18.

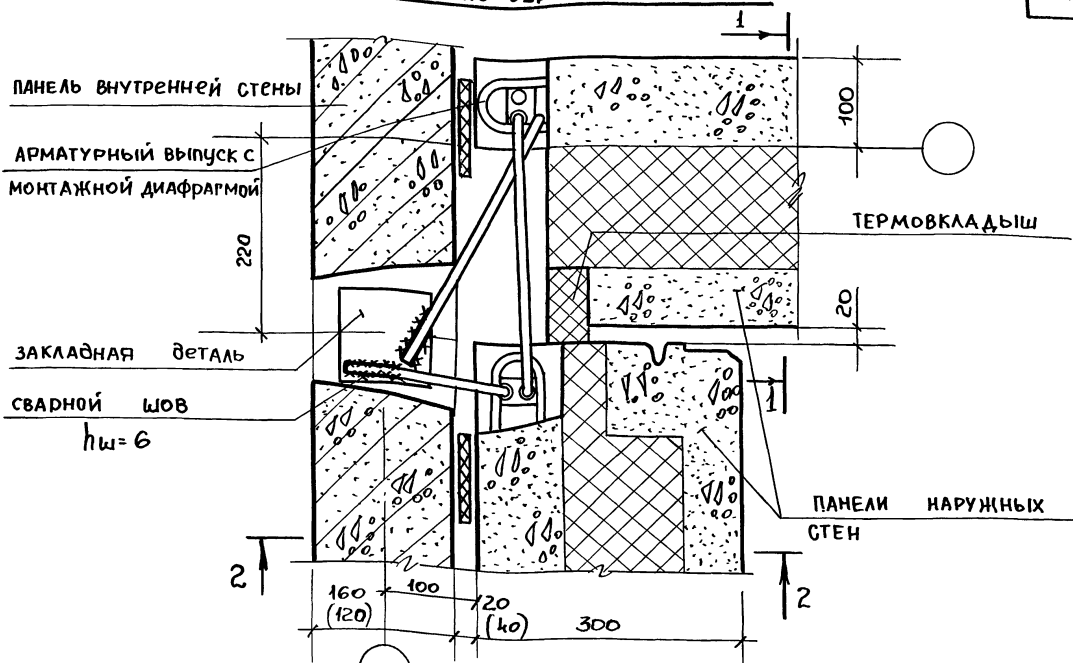
ДАТА	С О Г Л А С О В А Н О	Шляпин	Подпись	Науч. отд. 17
Инв. №		Росинский	"	Зам. науч. отд.
Взамен		Клепикова	"	Гл. инж. пр.-тл
		Горлова	"	Ст. инж.
		П р о в е р и л	С т. инж.	
		Подп	И. Усачев	

ТД
1974

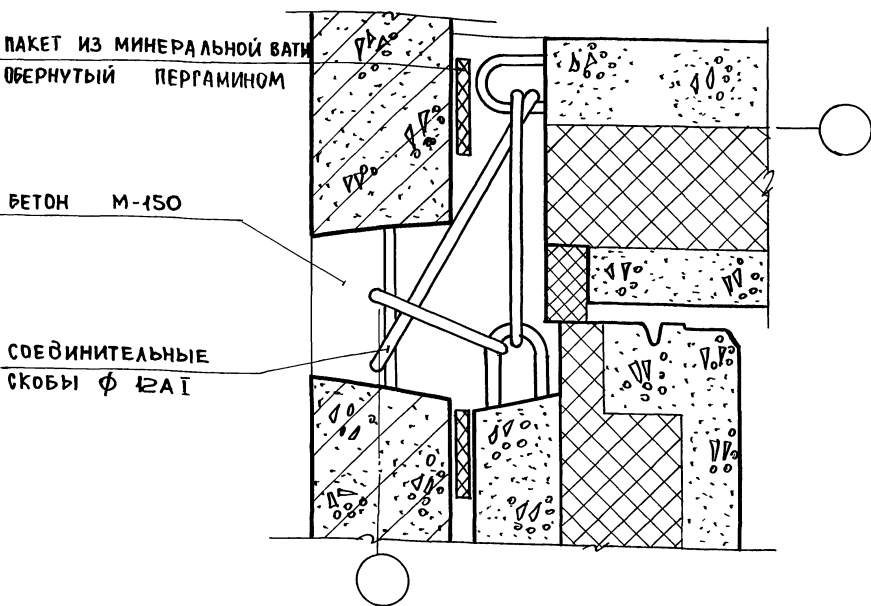
Разрез 2-2 к деталям 10 и 12

Серия 2.130-1
Выпуск 15 Лист 26

ПЛАН ПО ВЕРХУ ПАНЕЛЕЙ



ПЛАН ПО НИЗУ ПАНЕЛЕЙ



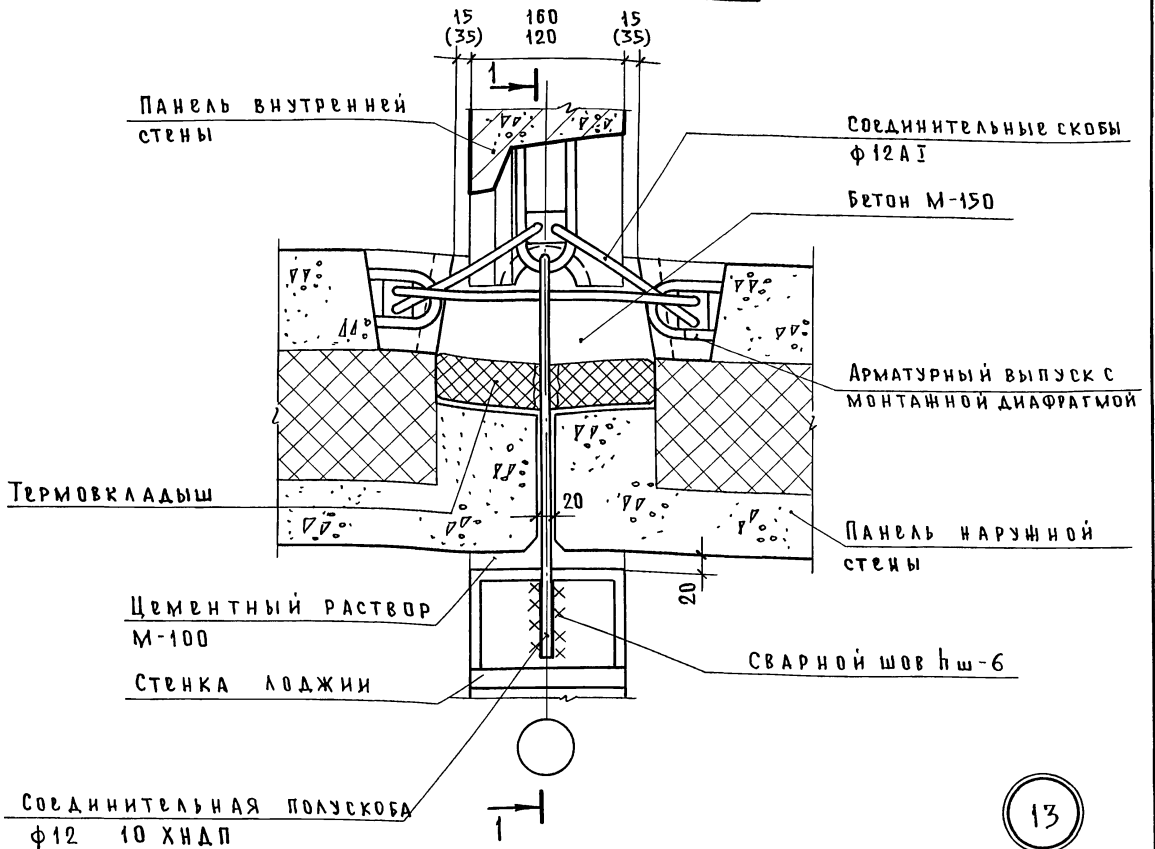
12

- 1. РАЗРЕЗ 2-2 СМ. НА ЛИСТЕ 26
- 2. РАЗРЕЗ 1-1 ДЛЯ ЛОДЖИЙ СМ НА ЛИСТЕ 35.

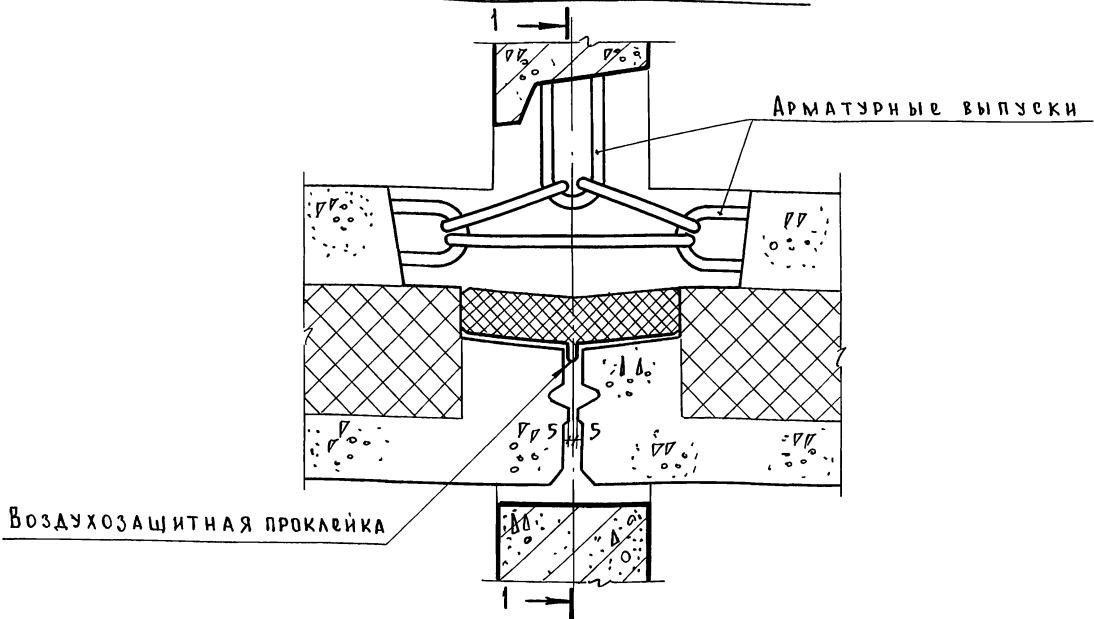
ДАТА		ИНВЕНТ №		ВЗАМЕН	
СОГЛАСОВАНО					
И.С.А.Р.		П.Р.О.В.Е.Р.И.Л.		С.Т.И.Н.Ж.	
Б.ЩАЯГИН	И.РОСИНСКИЙ	А.КЛЕПИКОВА	А.ГОРЛОВА		
НАЧ. ОТД. 17	З.А.М. НАЧ. ОТД.	П.А.И.Н.Ж. ПР-14	С.Т.И.Н.Ж.		
ЦНИИЭП ЖИЛИЩА г. МОСКВА					

1974	СТЫК ПАНЕЛЕЙ НАРУЖНОЙ И ВНУТРЕННЕЙ СТЕН У ВНУТРЕННЕГО УГЛА РИЗАЛИТА (ЛОДЖИИ), ДЕТАЛЬ 12	СЕРИЯ 2.130-1	
		ВЫПУСК 15	ЛИСТ 27

ПЛАН ПО ВЕРХУ ПАНЕЛЕЙ



ПЛАН ПО НИЗУ ПАНЕЛЕЙ



Разрез 1-1 см. на листе 29

ДАТА ИНВ. Н	ВЗАМЕН	СОГЛАСОВАНО	ИСП	ПОПИСЬ	ИСП	ПРОВЕРИЛ	СТ ИНЖ	ПОПИСЬ	ИСП	ШЛЯПИН РОССИНСКИЙ КАПИКОВА ГОРЛОВА	И САИДИ ВОЛ ПО	НАЧ ОТА. 17 ТА ИНЖ. ОТД. ТА ИНЖ. ПР. СТ ИНЖ.	ЖИЛИЩА Г МОСКВА
----------------	--------	-------------	-----	--------	-----	----------	--------	--------	-----	---	-------------------------	---	--------------------

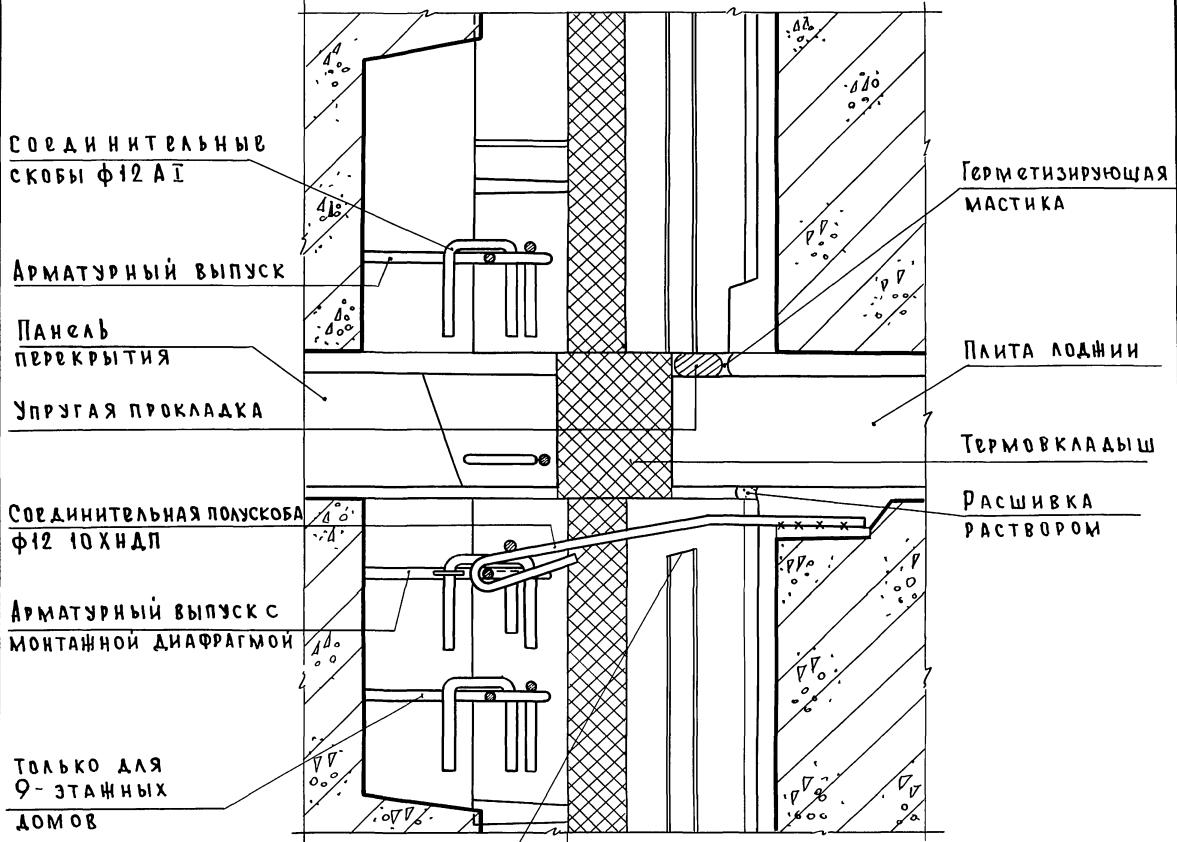
ТД
1974

СТЫК ПАНЕЛЕЙ НАРУЖНОЙ И ВНУТРЕННЕЙ СТЕН И СТЕНКИ ЛОДЖИИ,
ДЕТАЛЬ 13

Серия 2.130-1	
Выпуск 15	Лист 28

ДАТА		ИНВЕНТ №		ВЗАМОН	
СОГЛАСОВАНО					
ПРОВЕРИЛ					
ПОДП					
ИСП					
ШАДРИН		РОСИНСКИЙ		КАЗДИКОВА	
ГОРЛОВА					
НАЧ. ОУДА. И.17		ЗАМ. НАЧ. ОУДА		ГЛ. ИНЖ. ПР-ТА	
СТ. ИНЖ.					
ЖИЛИЩА					
ПЕНИНГ					
г. МОСКВА					

1-1



Соединительные скобы $\phi 12$ АІ

Арматурный выпуск

Панель перекрытия

Упругая прокладка

Соединительная полускоба $\phi 12$ ЮХНДП

Арматурный выпуск с монтажной диафрагмой

Только для 9-этажных домов

Герметизирующая мастика

Плита подоконника

Термовкладыш

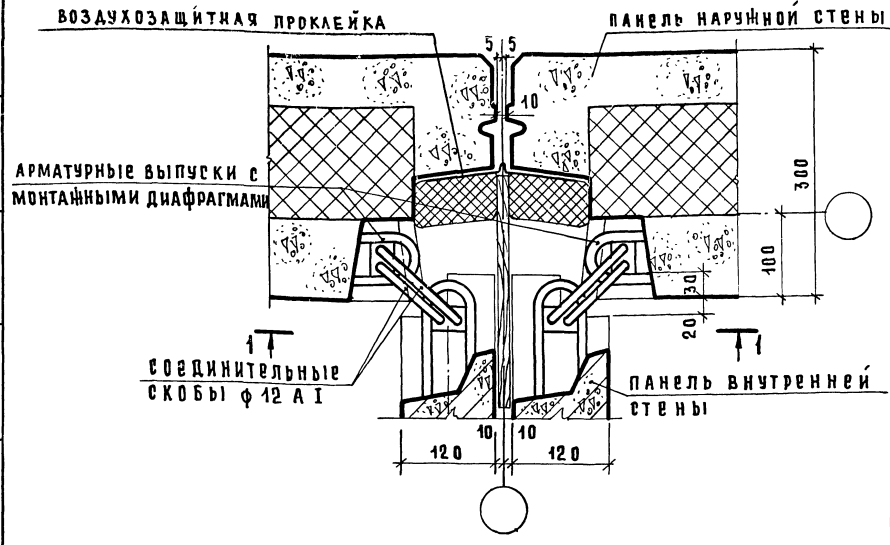
Расшивка раствором

Профиль около $\Delta 0$ установки соединительной полускобы

- 1 Планы по низу и верху панелей см на листе 28
- 2 Заделка стыков раствором и бетон условно не показаны
3. Герметизацию вертикального стыка см на листе 18

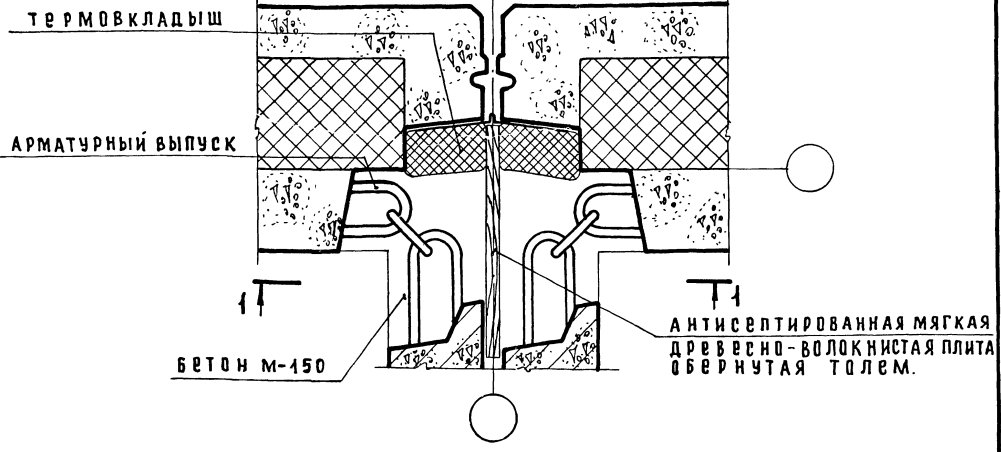
ТД	Разрез 1-1 к детали 13		Серия 2130-1	
1974г			Выпуск 15	Лист 29

План по верху панелей



14

План по низу панелей



1. Разрез 1-1 см. на листе 34.
2. Заделка стыка бетоном условно не показана.
3. Герметизацию стыка см. на листе 18.

ДАТА	ИНВЕНТ. №	ВЗАМЕН
СОГЛАСОВАНО		
Б. ШЛЯПИН	К. РОСКИНСКИЙ	П. РОБЕРТ
В. ШЛЯПИН	К. РОСКИНСКИЙ	П. РОБЕРТ
И. ШЛЯПИН	К. РОСКИНСКИЙ	П. РОБЕРТ
Н. ШЛЯПИН	К. РОСКИНСКИЙ	П. РОБЕРТ
О. ШЛЯПИН	К. РОСКИНСКИЙ	П. РОБЕРТ
С. ШЛЯПИН	К. РОСКИНСКИЙ	П. РОБЕРТ
Т. ШЛЯПИН	К. РОСКИНСКИЙ	П. РОБЕРТ
У. ШЛЯПИН	К. РОСКИНСКИЙ	П. РОБЕРТ
Ф. ШЛЯПИН	К. РОСКИНСКИЙ	П. РОБЕРТ
Х. ШЛЯПИН	К. РОСКИНСКИЙ	П. РОБЕРТ
Ц. ШЛЯПИН	К. РОСКИНСКИЙ	П. РОБЕРТ
Ч. ШЛЯПИН	К. РОСКИНСКИЙ	П. РОБЕРТ
Ш. ШЛЯПИН	К. РОСКИНСКИЙ	П. РОБЕРТ
Щ. ШЛЯПИН	К. РОСКИНСКИЙ	П. РОБЕРТ
Ъ. ШЛЯПИН	К. РОСКИНСКИЙ	П. РОБЕРТ
Ы. ШЛЯПИН	К. РОСКИНСКИЙ	П. РОБЕРТ
Я. ШЛЯПИН	К. РОСКИНСКИЙ	П. РОБЕРТ
НАЧ. ОТД. 17		
ЗАМ. НАЧ. ОТД.		
ОТДЕЛ. ПРОГ. РАБ.		
СТ. ИНЖ.		
СТ. ИНЖ. К. ИСАЕВ		
ЦНИИЭП ЖИЛИЩА Г. МОСКВА		

ТД	СТЫК ПАНЕЛЕЙ НАРУЖНЫХ И ВНУТРЕННИХ СТЕН В МЕСТЕ ДЕФОРМАЦИОННОГО ШВА, деталь 14	серия
		2.130-1
1974		ВЫПУСК 15 ЛИСТ 30

1-1

ПАНЕЛЬ НАРУЖНОЙ
СТЕНЫ

ПАНЕЛИ ВНУТРЕННИХ
СТЕН

БЕТОН М-150

АРМАТУРНЫЙ ВЫПУСК

ЦЕМЕНТНЫЙ РАСТВОР

ПАНЕЛЬ ПЕРЕКРЫТИЯ

20

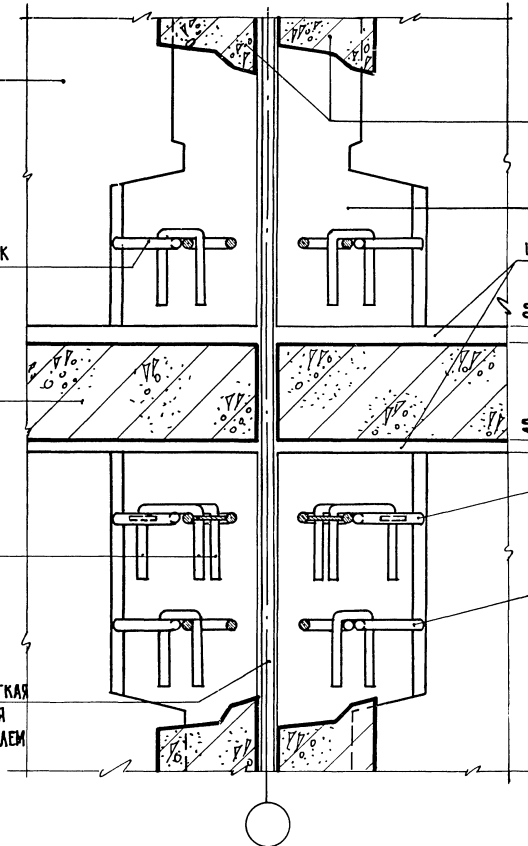
10

СОЕДИНИТЕЛЬНЫЕ
СКВОБЫ ϕ 12 А1

АРМАТУРНЫЙ ВЫПУСК
С МОНТАЖНОЙ ДИАФРАГМОЙ

ТОЛЬКО ДЛЯ 9-ЭТАЖНЫХ
ДОМОВ

АНТИСЕПТИРОВАННАЯ МЯГКАЯ
ДРЕВЕСИВООЛОКНИСТАЯ
ПАНА, ОБЕРНУТАЯ ТОЛЕМ



1. Планы по верху и низу панелей см. лист 30
2. Заделка стыка бетоном условно не показана.

СОГЛАСОВАНО		ДАТА
		ИНВЕНТ.№
		ВЗАМЕН
Н.И.САРА		
ПРОВЕРИЛ		
СТ.ИИЖ.		
Б.ШАПИ	И.РОСИНСКИЙ	
И.КЛЕПИКОВА	Л.ГОРЛОВА	
ИИЖ.ОТД.17	ЗАМ.ИИЖ.ОТД.	
ИИЖ.ПР-ТА	С.ИИЖ.	
ЖИЛИЩНО-ПРОЕКТИРОВАТЕЛЬСКИЙ ЦЕНТР г. МОСКВА		

ТД

РАЗРЕЗ 1-1 К ДЕТАЛИ 14

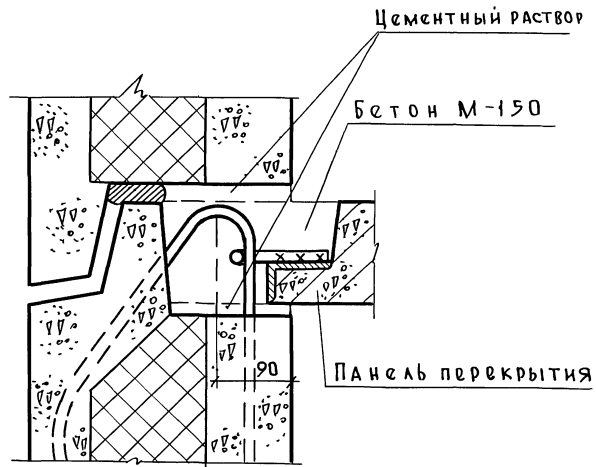
СЕРИЯ
2.130-1

1974

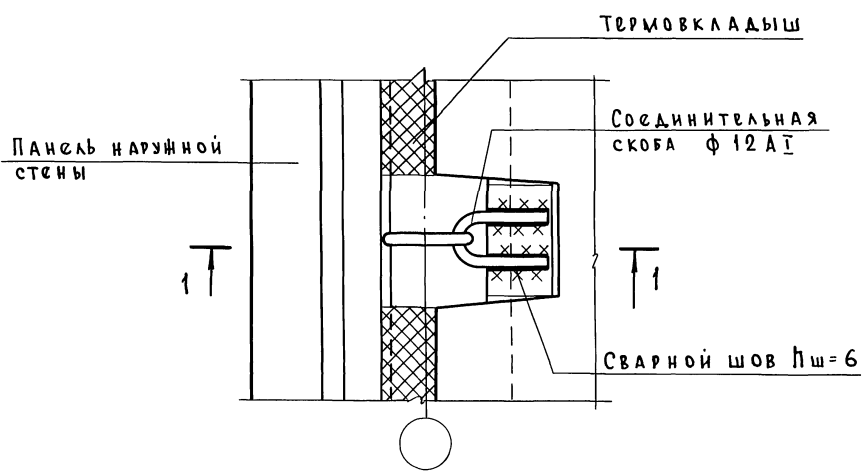
ВЫПУСК
15

ЛИСТ
31

1 - 1



15



1. Заделка бетоном и раствор условно не показаны

ДАТА		ИНВЕНТ №		ВЗАМЕС	
СОГЛАСОВАНО					
ПРО В В Р И А					
ПОДПИСЬ		И С А Р			
ШЛЯПИН	РОСИНСКИЙ	КАСПИКОВА	ГОРЛОВА		
НАЧ ОТА 17	ЗАМ НАЧ ОТА	ГЛАВН. ПР-ТА	СТ ИИИ.		
ЦНИИЭП ЖИЛИЩА Г. МОСКВА					

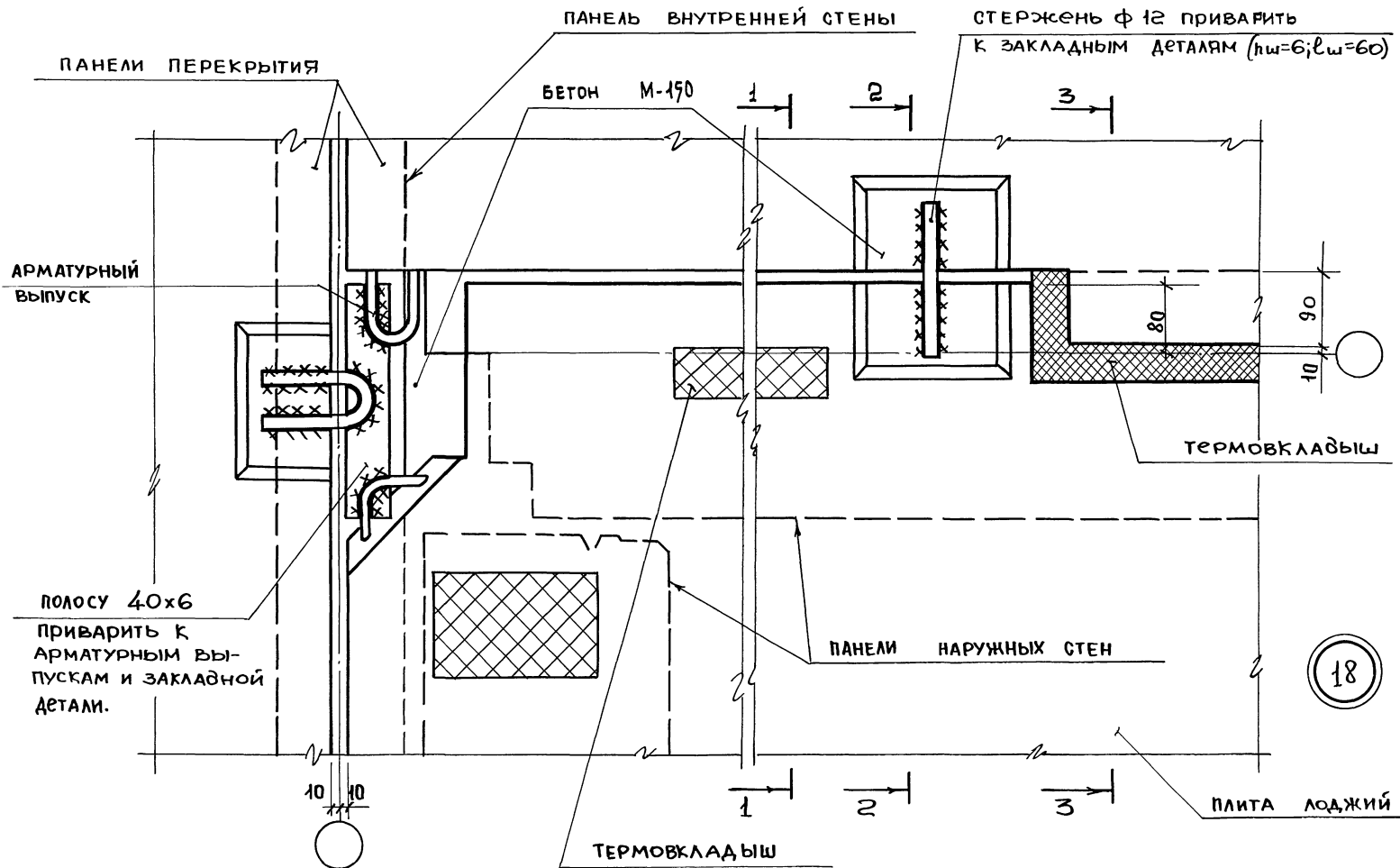
ТД	Крепление панели перекрытия к наружной стене,	Серия 2.130-1	
		Выпуск 15	Лист 32
1974г.	деталь 15	13460	37

1974
ТД

ОПИРАНИЕ
ПАЛТЫ
ЛОДЖИЙ,
ДЕТАЛЬ 18.

13460 38

СЕРИЯ
Э. 150-1
Выпуск 15
Лист 35



Вечения 1-1, 2-2, 3-3 см. на листе 35

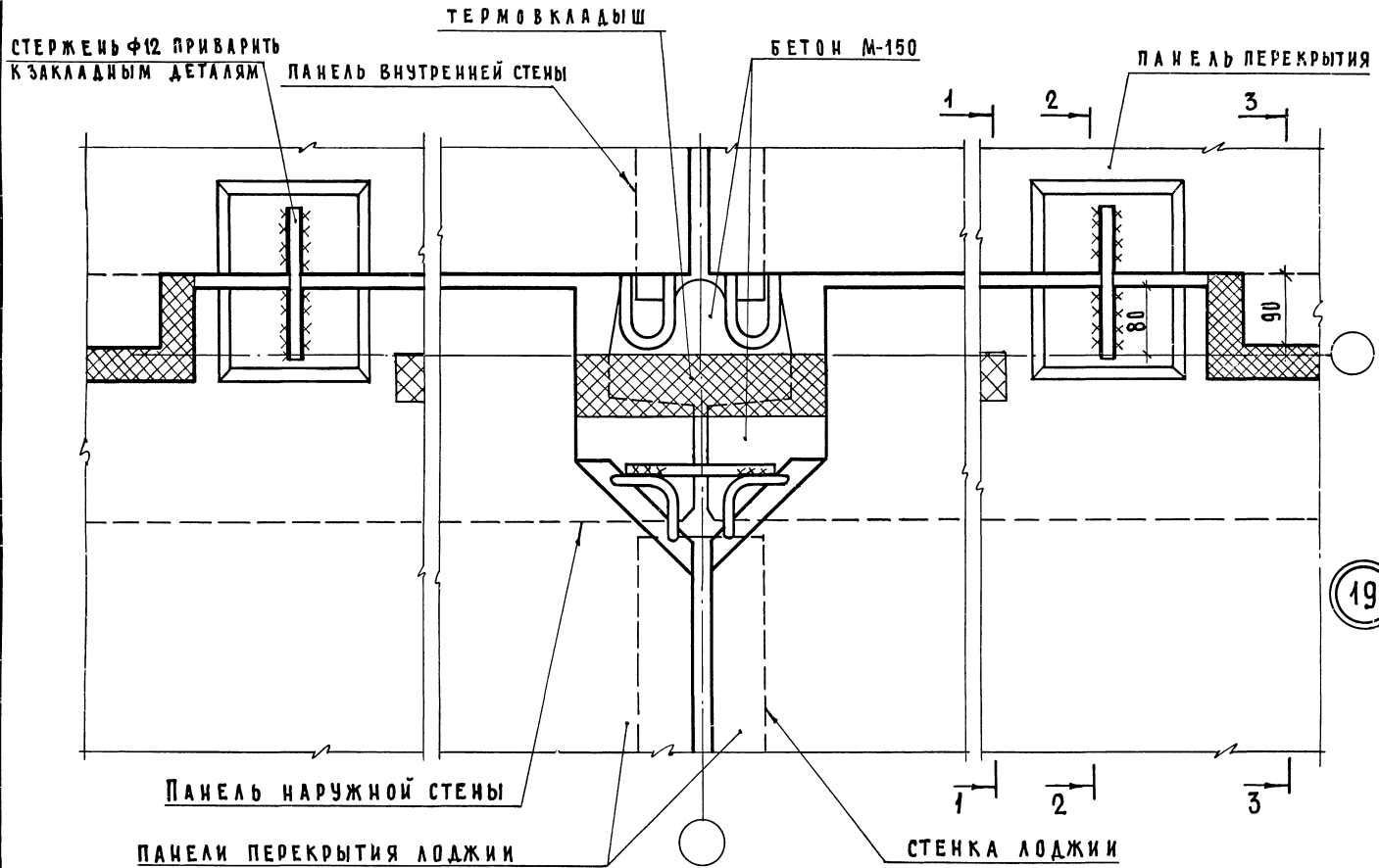
НАЧ. ОТД. 17	<i>В.И.</i>	Б. ШАПЛИН					
ЗАМ. НАЧ. ОТД.	<i>В.И.</i>	И. РОСНИНСКИЙ					
ГЛАВ. ИНЖ. ПР-ТА	<i>В.И.</i>	И. КЛЕПИКОВА					
СТ. ИНЖ.	<i>В.И.</i>	А. ГОРЛОВА					

П Р О В Е Р И Л
СТ. ИНЖ. *Исар* И. ИСАЯ

1974

ТД

ОПИРАНИЕ ПАНТЫ ЛОДЖИИ
ДЕТАЛЬ 19



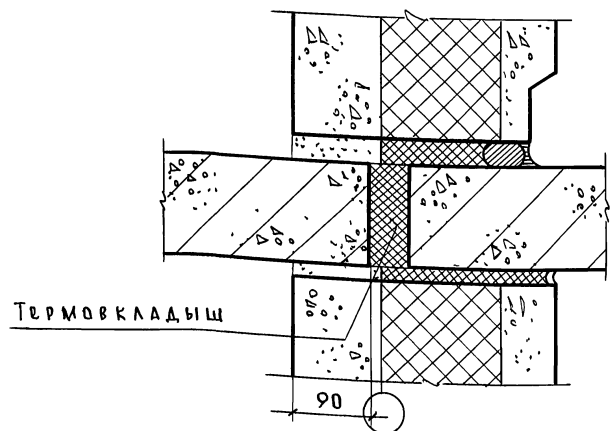
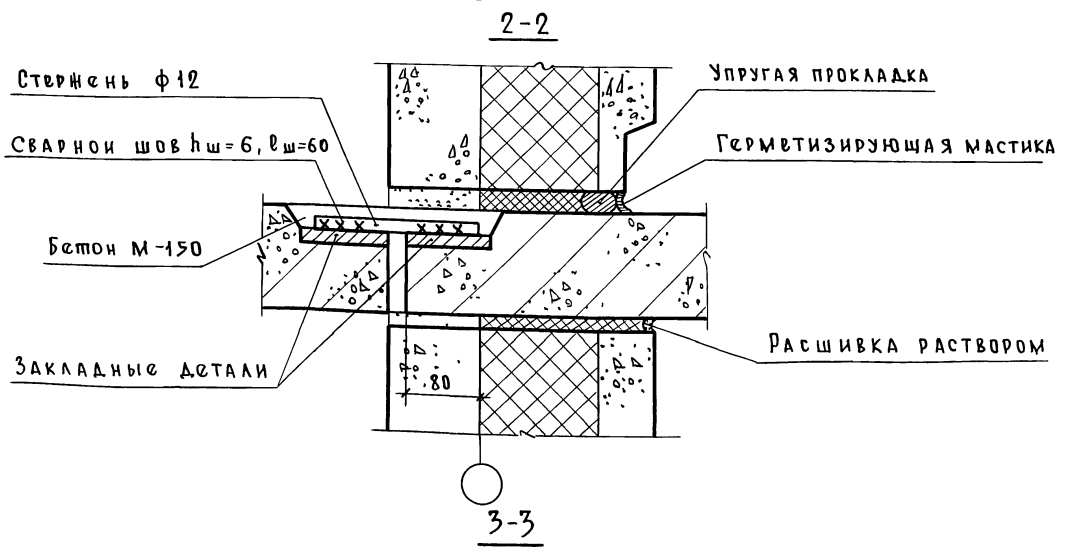
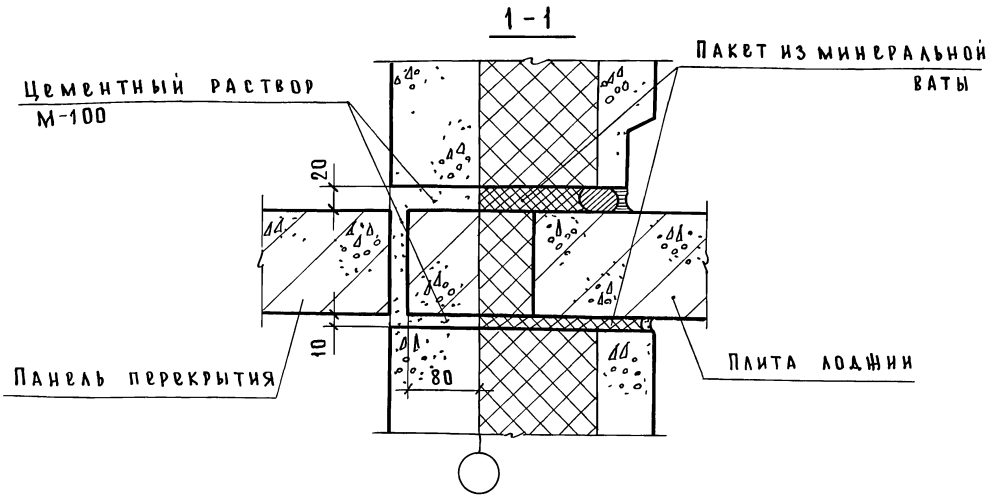
СЕЧЕНИЯ 1-1, 2-2, 3-3 см. НА ЛИСТЕ 35

13460 30

Выпуск 15
лист 34

СЕРИЯ
2.130-1

ДАТА	СОГЛАСОВАНО	ШЛЯПИН	НАЧ. ОУДА 17	ЦНИИЭП г. Москва
ИНВ. №	ПРОЕКТ	РОСНИНСКИЙ	ЗАМ. НАЧ. ОУДА	
ВЗАМ. №	ПОДП.	КАСЯКОВА	ГЛАВ. ИНЖ. ПРО-ТА	
	ИСП.	ГОРЛОВА	СТ. ИНЖ.	



ПЛАН ПО ВЕРХУ ПЛИТЫ ЛОДЖИИ СМ НА ЛИСТАХ 33,34

ТД
1974

РАЗРЕЗЫ 1-1, 2-2, 3-3 К ДЕТАЛЯМ 18,19.

Серия 2130-1	
Выпуск 15	Лист 35

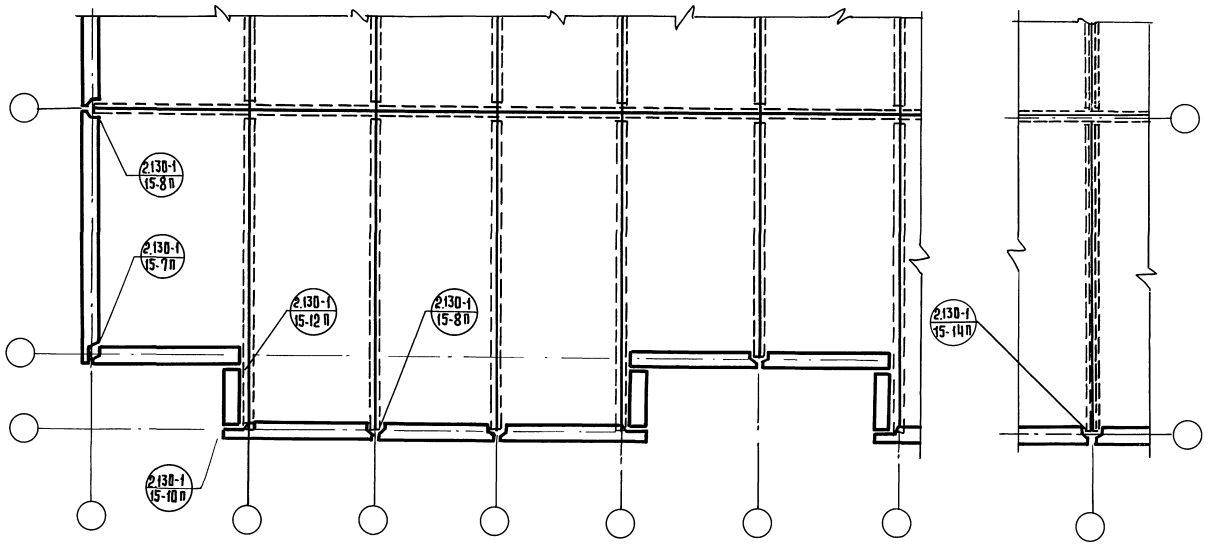
Пров. *С.А.В. 0206/88* Коп. *Гант*

ЦНИИЭП ЖИЛИЩА

нач. отд. № 17	Подпись	Б. ШЛЯПИН	Подпись	Е. О. Г. А. С. О. В. А. Н. О.			
гл. инж. отд.	- " -	Н. РОСКИНСКИЙ	- " -				
рук. группы	- " -	Н. ЛИХАНСКАЯ	- " -				
ст. техник	- " -	В. БИЧУК	- " -	проверил			
				рук. группы	Подпись	Н. ЛИХАНСКАЯ	

1974
ТД

ФРАГМЕНТЫ МОНТАЖНЫХ СХЕМ,
МАРКИРОВКА ДЕТАЛЕЙ ПАНЕЛЕЙ ПАРАПЕТА



ИНДЕКС "П" В МАРКИРОВКЕ ОБОЗНАЧАЕТ ПРИНАДЛЕЖНОСТЬ ДЕТАЛИ К ПАНЕЛЯМ ПАРАПЕТА

проект № 0200/88г.

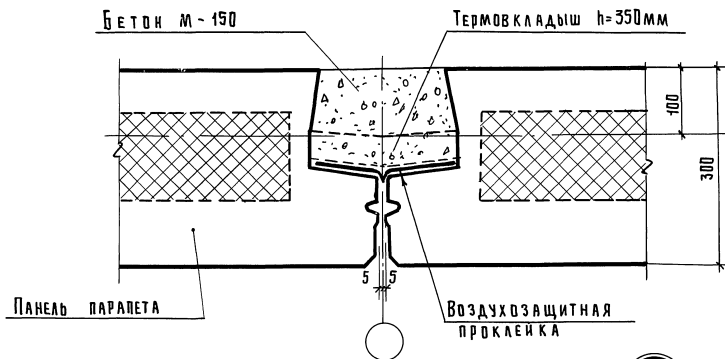
КДП ВАРЬ

13460

47

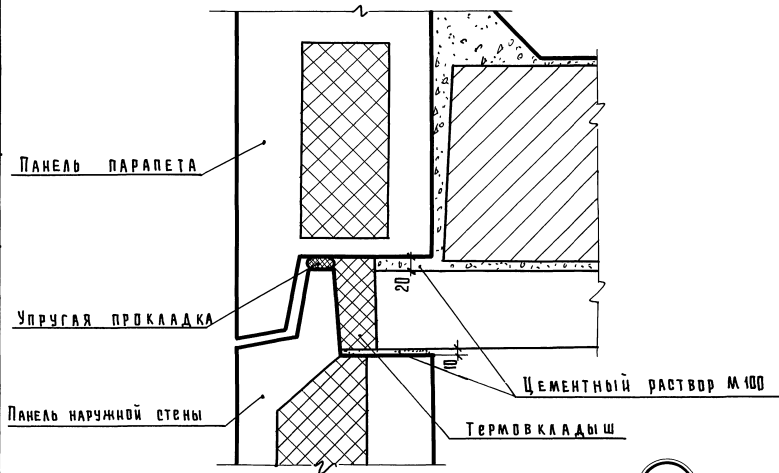
серия
2.130-1
Вопроск лист
15
36

ВЕРТИКАЛЬНЫЙ СТЫК



5п

ГОРИЗОНТАЛЬНЫЙ СТЫК



6п

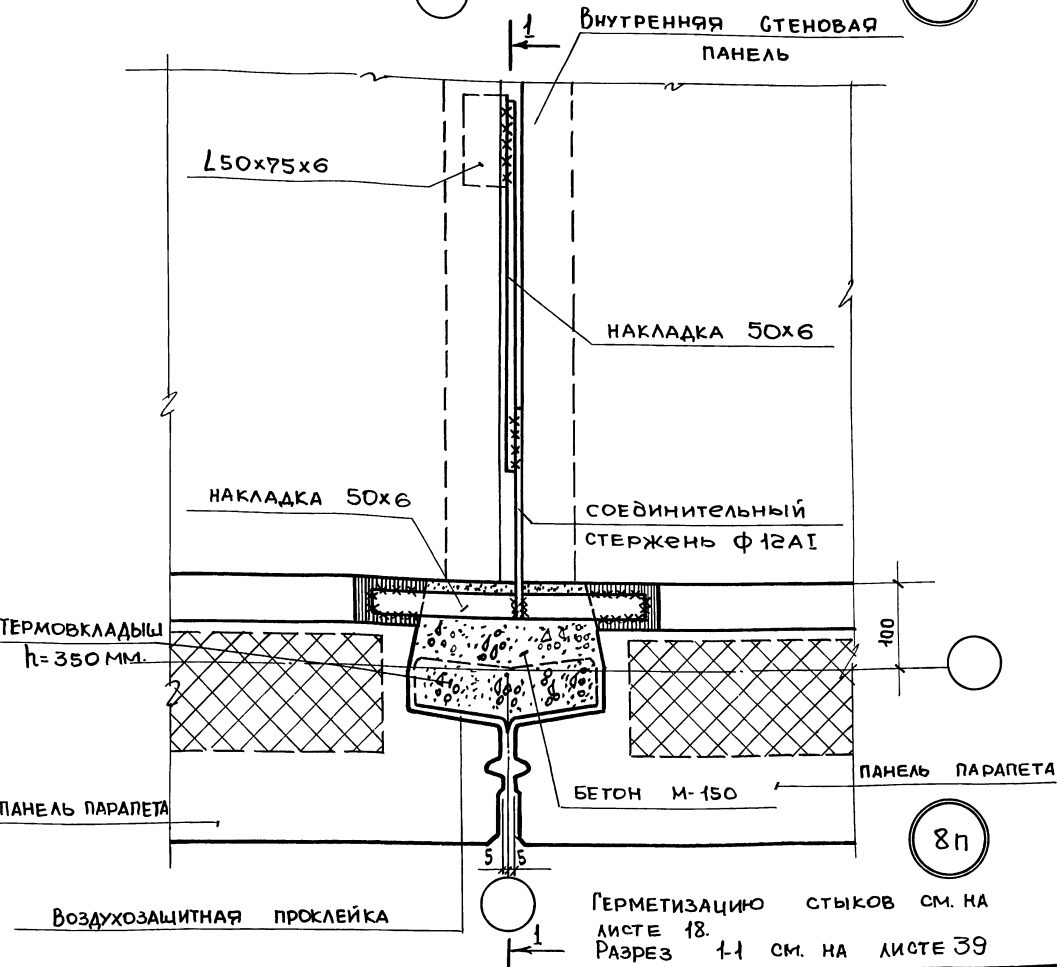
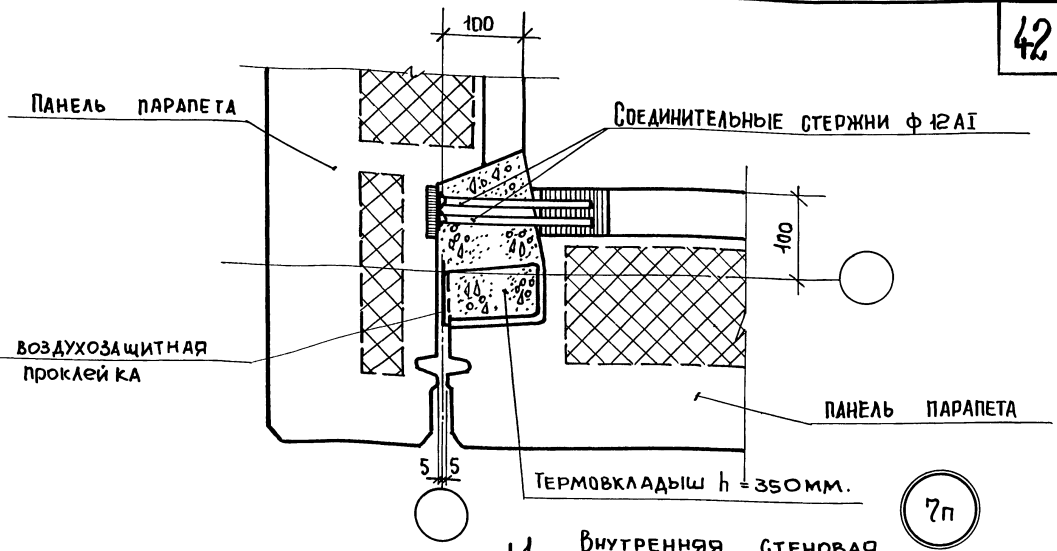
Герметизацию стыков см лист 18
Устройство термовкладыша см пояснительную записку.

ТД

4974

ДЕТАЛИ ПАРАПЕТОВ 5п, 6п.

СЕРИЯ
2.130-1ВЫПУСК
15ЛИСТ
37



СОГЛАСОВАНО		ПРОВЕРИЛ		И. ЛИХАНСКАЯ	
Б. ШАРЛИН	Н. РОСКИНСКИЙ	Р.К. ГРУППЫ I	В. БИЧУК	И. ЛИХАНСКАЯ	Н. РОСКИНСКИЙ
НАЧ. ОТД. ИЖ. СТ.	ГЛАВ. ИНЖ. ОТД.	Р.К. ГРУППЫ	СТ. ТЕХНИК	И. ЛИХАНСКАЯ	Н. РОСКИНСКИЙ

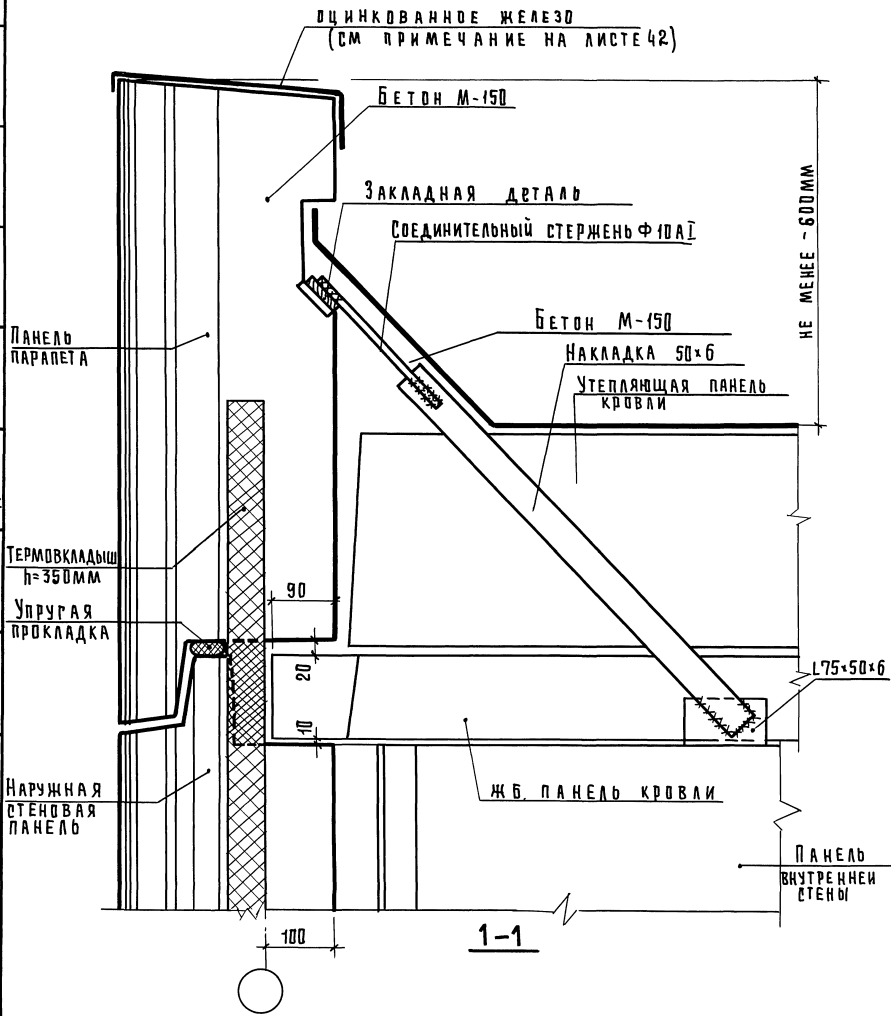
ЖИЛИЩА
ЦЕНТРА

ТД
1974

Угловой и рядовой стык панелей парапетов.
Детали 7п, 8п.

Серия
2.130-1
Выпуск 15 Лист 38

СОГЛАСОВАНО									
ПРОЕКТ	ИЗМЕНЕНИЯ	КОМПАС	КОМПАС	КОМПАС	КОМПАС	КОМПАС	КОМПАС	КОМПАС	КОМПАС
И. П. А. С. О. В. А. Н. О.	И. П. А. С. О. В. А. Н. О.	И. П. А. С. О. В. А. Н. О.	И. П. А. С. О. В. А. Н. О.	И. П. А. С. О. В. А. Н. О.	И. П. А. С. О. В. А. Н. О.	И. П. А. С. О. В. А. Н. О.	И. П. А. С. О. В. А. Н. О.	И. П. А. С. О. В. А. Н. О.	И. П. А. С. О. В. А. Н. О.
И. П. А. С. О. В. А. Н. О.	И. П. А. С. О. В. А. Н. О.	И. П. А. С. О. В. А. Н. О.	И. П. А. С. О. В. А. Н. О.	И. П. А. С. О. В. А. Н. О.	И. П. А. С. О. В. А. Н. О.	И. П. А. С. О. В. А. Н. О.	И. П. А. С. О. В. А. Н. О.	И. П. А. С. О. В. А. Н. О.	И. П. А. С. О. В. А. Н. О.
И. П. А. С. О. В. А. Н. О.	И. П. А. С. О. В. А. Н. О.	И. П. А. С. О. В. А. Н. О.	И. П. А. С. О. В. А. Н. О.	И. П. А. С. О. В. А. Н. О.	И. П. А. С. О. В. А. Н. О.	И. П. А. С. О. В. А. Н. О.	И. П. А. С. О. В. А. Н. О.	И. П. А. С. О. В. А. Н. О.	И. П. А. С. О. В. А. Н. О.



ЗАДЕЛКА СТЫКОВ РАСТВОРОМ И БЕТОНОМ УСЛОВНО НЕ ПОКАЗАНА

ТД 1974	РАЗРЕЗ 1-1 К ДЕТАЛИ 8п	СЕРИЯ 2 130-1	
		ВЫПУСК 15	ЛИСТ 39

проб 050882

коп 2012

13460

44

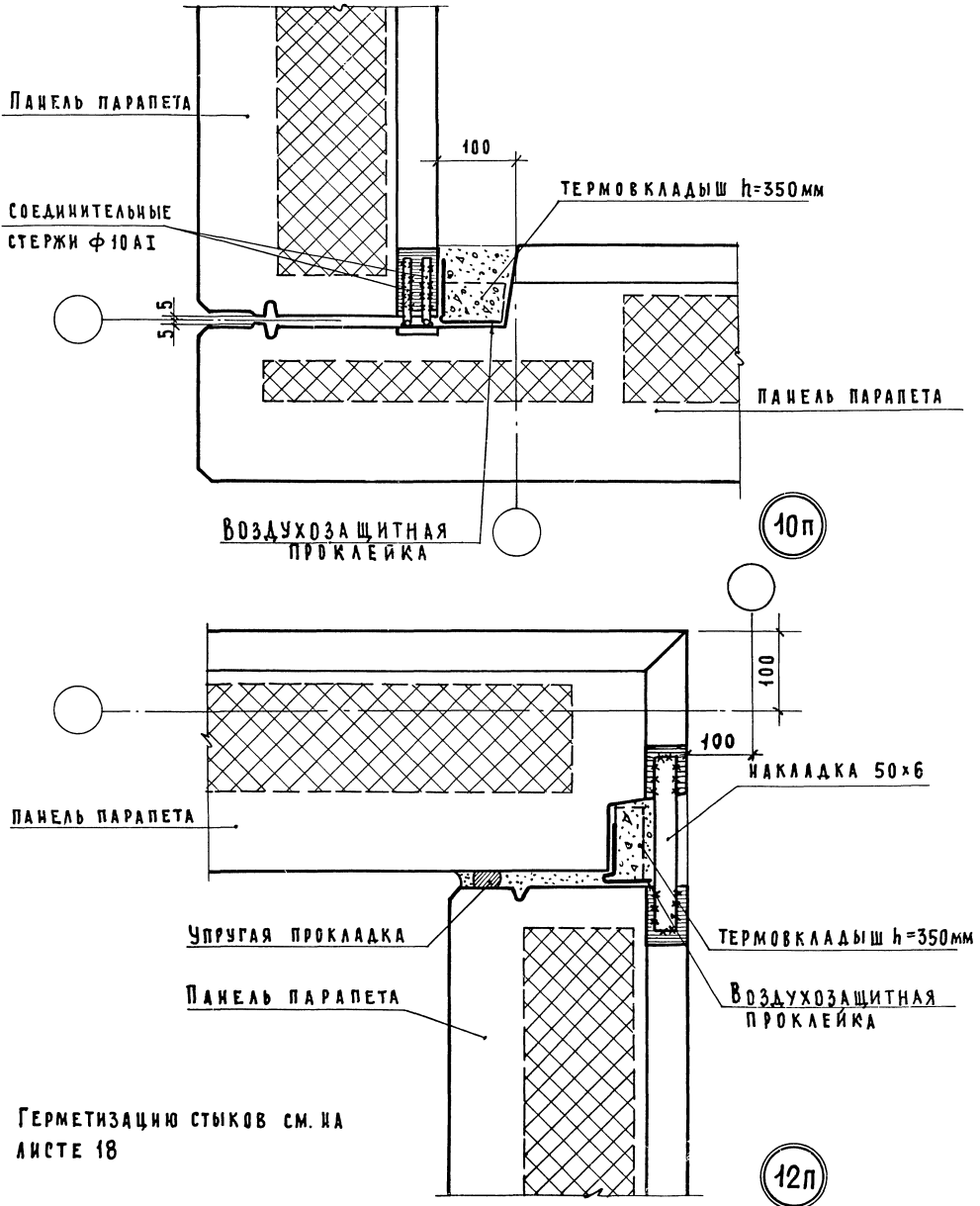
СОГЛАСОВАНО

Б. ШЛЯПИН
И. РОДИНСКИЙ
И. ЛИХАНСКАЯ
В. БИЛЧУК

П. Р. О. В. Е. Р. И. А.
И. ЛИХАНСКАЯ

МАЛОДА. № 17
ГЛАВН. ОФД.
РУК. ГРУППЫ
ОБЪЕДИН.

ЖИЛИЩА
ЦЕМЕНТ



Герметизацию стыков см. на листе 18

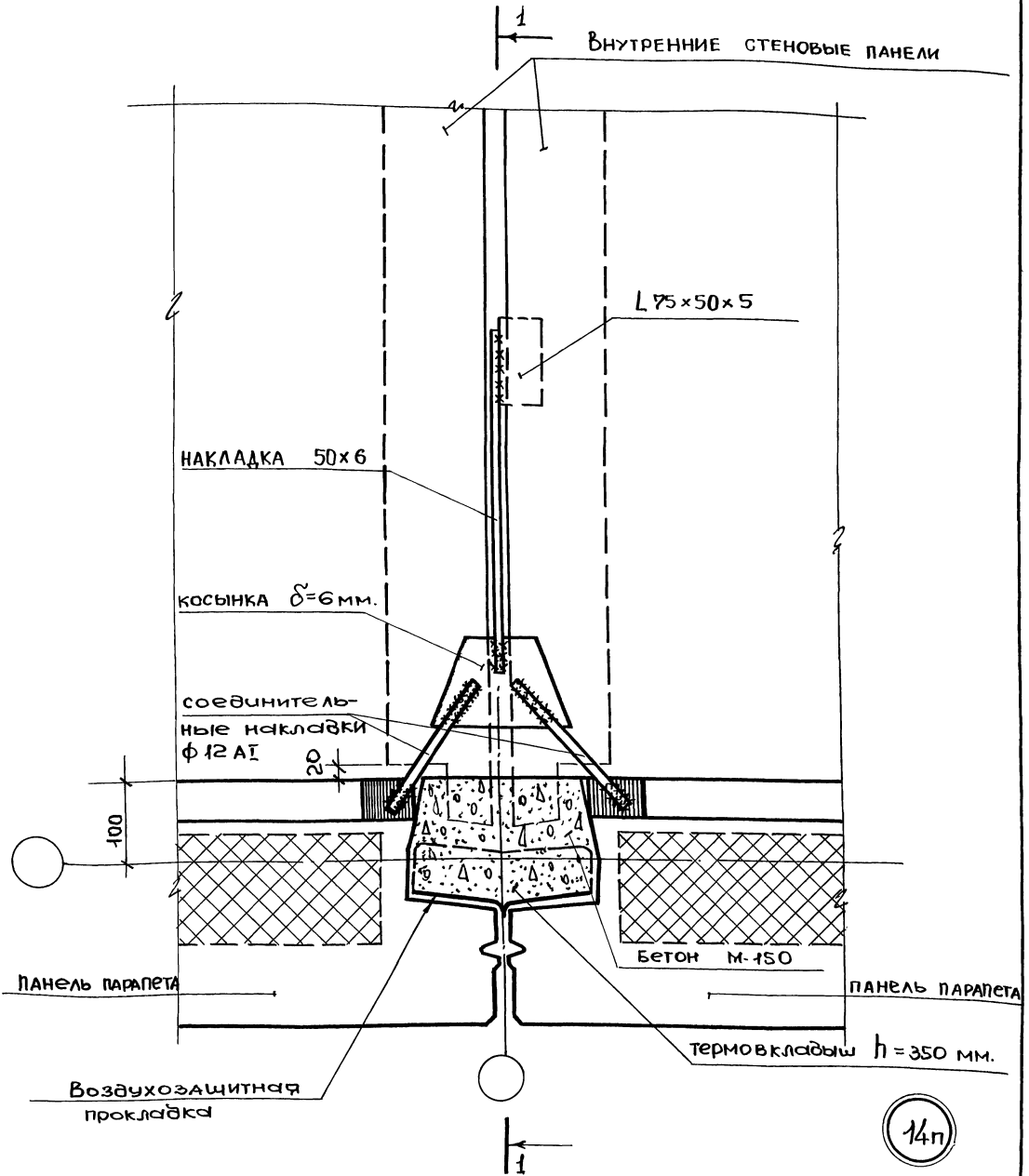
ТД
1974

Стык панелей парапета у внешнего и внутреннего угла ризалита. Детали 10п и 12п.

СЕРИЯ
2.130-1

ВЫПУСК 15 ЛИСТ 40

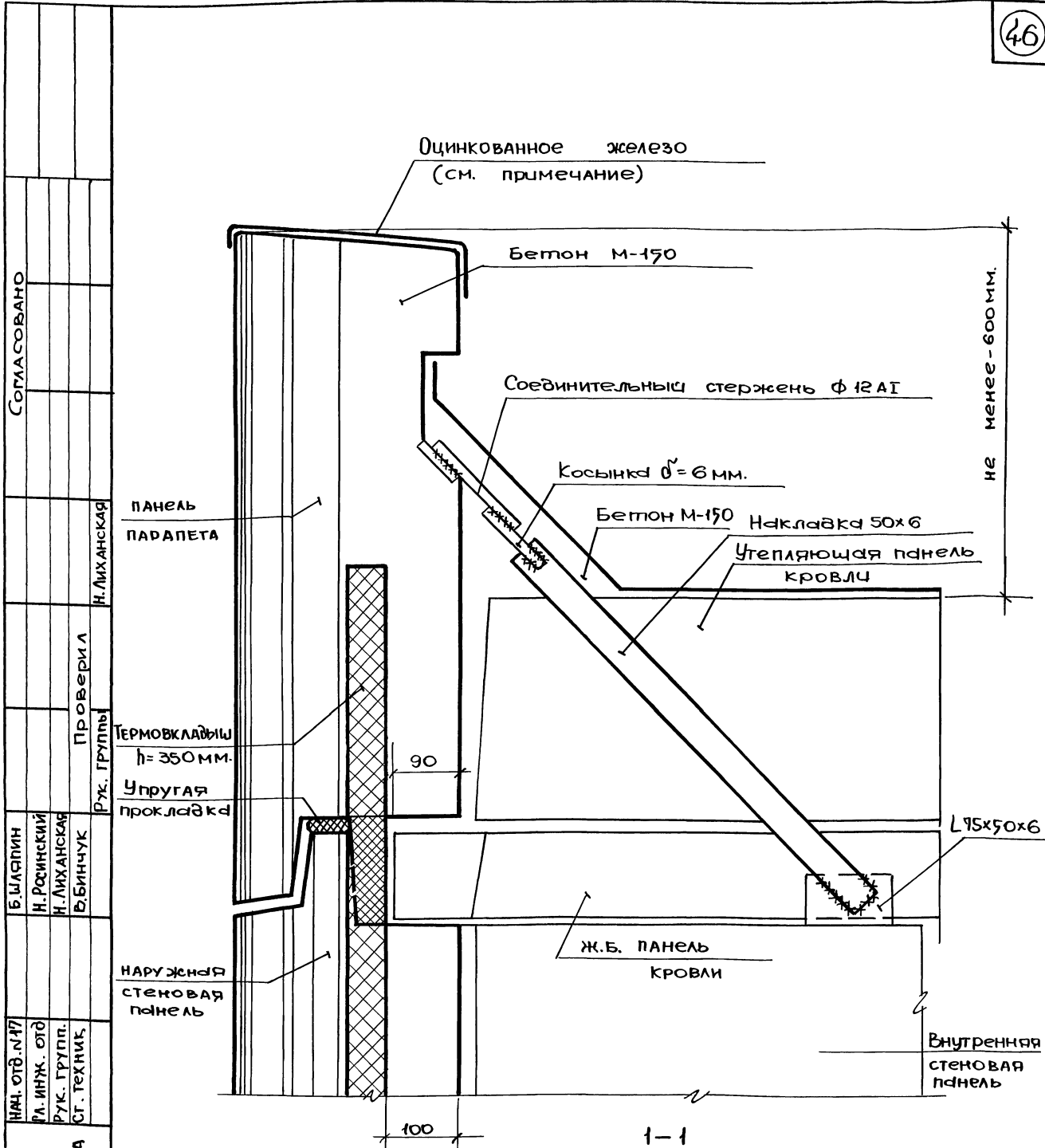
СОГЛАСОВАНО		И. МИХАНСКАЯ	
ПРОВЕРИЛ		И. МИХАНСКАЯ	
РУК. ГРУППЫ		И. МИХАНСКАЯ	
Б. ШАРЛИН	И. РОДИНСКИЙ	И. МИХАНСКАЯ	В. БИЛЧУК
НАЧ. ОТД. А. 17	П. ИЖК. ОТВ.	РУК. ГРУППЫ	СТ. ТЕХНИК



ГЕРМЕТИЗАЦИЮ СТЫКОВ СМ. НА ЛИСТЕ 18.
РАЗРЕЗ 1-1 СМ. НА ЛИСТЕ 42.

14п

ТД 1974	стык панелей парапета в месте деформационного шва,	СЕРИЯ 2.130-1
	ДЕТАЛЬ 14 п.	ВЫПУСК 15 ЛИСТ 41



СОГЛАСОВАНО						
					Н. Лиханская	
			Проверил			
			Р.ж. Группы			
	Б. Шафрин	Н. Росинский				
	Н. Лиханская	Н. Лиханская				
	В. Бинчук					
ИЗМ. ОТД. N 17						
РА. ИНЖ. ОТД						
РУК. ГРУПП.						
СТ. ТЕХНИК.						

ЦНИИП ЖИЛИЩА

Места примыкания панелей парапета друг к другу перекрыть листами оцинкованного железа (не менее 150 мм. в каждую сторону от шва). Листы крепить к деревянным пробкам, устанавливаемым по месту при замоноличивании стыков.

ТД
1974

РАЗДЕЛ 1-1
к детали 14 п.

Серия 2.130-1
Выпуск 15
Лист 42

Арх. Таманов *Констр. Лугов*