

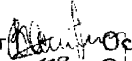
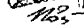

ТИПОВЫЕ КОНСТРУКЦИИ ИЗДЕЛИЯ И УЗЛЫ ЗДАНИЙ И СООРУЖЕНИЙ

СЕРИЯ 2.130 - 7

## УЗЛЫ СОПРЯЖЕНИЯ

НАРУЖНЫХ СТЕН ИЗ ТРЕХСЛОЙНЫХ ПАНЕЛЕЙ  
С ГИБКИМИ СВЯЗЯМИ

РАБОЧИЕ ЧЕРТЕЖИ

РАЗРАБОТАНЫ ЦНИИЭП ЖИЛИЩА  
РУК. ОТДЕЛЕНИЯ  
ПРОЕКТНЫХ РАБОТ  ОСТРЕЦОВ В.М.  
НАЧ. ОТДЕЛА № 24  РОСИНСКИЙ Н.Б.  
ГЛ. ИНЖ. ПРОЕКТА  КРИВАКИН А.В.

УТВЕРЖДЕНЫ И ВВЕДЕНЫ В  
с 20.12.86  
ГОСГРАЖДАНСТРОЕМ  
ПРИКАЗ ОТ 11.12.86 № 415

| Обозначение   | Наименование  | Стр. |
|---------------|---|------|
| 2.130-7 00 Т0 | Техническое описание                                | 3    |
| 2.130-7 01    | Фрагменты схем расположения стеновых панелей и плит |      |
|               | перекрытия. Маркировка узлов                        | 7    |
| 2.130-7 02    | Узел 1  | 8    |
| 2.130-7 03    | Узел 2  | 10   |
| 2.130-7 04    | Узел 3  | 13   |
| 2.130-7 05    | Узел 4  | 16   |
| 2.130-7 06    | Узел 5  | 18   |
| 2.130-7 07    | Узел 6  | 20   |
| 2.130-7 08    | Узел 7  | 22   |
| 2.130-7 09    | Узел 8  | 25   |
| 2.130-7 10    | Узел 9  | 28   |
| 2.130-7 11    | Узлы 10, 11   | 29   |
| 2.130-7 12    | Узлы 12... 15                                       | 30   |
| 2.130-7 13    | Узел 16   | 31   |
| 2.130-7 14    | Изделие металлическое ЦМ1... ЦМ3                    | 32   |
| 2.130-7 15    | Изделие металлическое ЦМ4... ЦМ7                    | 32   |
| 2.130-7 16    | Изделие металлическое ЦМ9                           | 33   |
| 2.130-7 17    | Изделие металлическое ЦМ8, ЦМ10, ЦМ11               | (33) |
|               |   |      |

## 1. Общая часть

Входящие в состав "Общесоюзного строительного каталога типовых конструкций и изделий для всех видов строительства" рабочие чертежи Серии 2.130-7 "Узлы сопряжения наружных стен из трехслойных панелей с гибкими связями" разработаны на основании задания, утвержденного Управлением по жилищному строительству Госгражданстроя 21.Ю.1983 г.

Рабочие чертежи узлов сопряжения разработаны для крупнопанельных 5-9-этажных жилых зданий с шагом поперечных внутренних стен 3,0 и 3,6 м, с наружными стенами из трехслойных панелей Серии 1.132.1-14, предназначенных для строительства во II и III климатических районах и климатическом подрайоне IV на территориях с обычными инженерно-геологическими условиями.

### 2. Вертикальные стыки

2.1. Вертикальные стыки наружных стен приняты открытого типа. Водозащита стыков осуществляется пластмассовыми водоотбойными лентами, которые заводятся в направляющие, расположенные на вертикальных гранях наружного слоя стеновых панелей. Ленты в направляющие заводятся поэтажно сверху при установке смежных панелей. На строительную площадку водоотбойная лента должна поставляться в комплекте с панелью (одна лента длиной 2780 мм на панель) заводом изготовителем наружных стеновых панелей.

Учитывая хрупкость водоотбойной ленты при низких температурах, ее установка не допускается при температурах ниже минус 25°C.

В целях предохранения водоотбойной ленты от механических повреждений в процессе эксплуатации здания устье вертикальных стыков наружных стен первого этажа заделывается мастикой (рекомендации по заделке стыка мастикой см. пункт 2.6.).

2.2. Воздухозащита вертикальных стыков осуществляется проклейкой стыка с внутренней стороны (в "колодцах") воздухозащитными лентами. Ленты наклеиваются поэтажно, до монтажа внутренних стен. Соединение лент необходимо выполнять "внахлест". Места соединения должны располагаться выше горизонтального стыка не менее, чем на 30 см. При этом конец нижерасположенной ленты следует наклеивать поверх ленты, устанавливаемой в стыке монтируемого этажа. Наклейка лент производится на мастиках типа КН (см. табл. I).

Запрещается:

- 1) применять в качестве оклеивочной воздухоизоляции рубероид и пергамин;
- 2) соединять ленты по высоте до замоноличивания колодцев стыков нижерасположенного этажа.

2.3. Утепление стыков осуществляется пакетами, которые устанавливаются в колодце стыка до монтажа внутренних стен.

Учитывая наличие в панелях огораемого утеплителя (пенополистирола), к применению допускаются утепляющие пакеты только из неогораемых материалов, например, минераловатные (ГОСТ 9573-82) или стекловатные (ГОСТ 10499-78) жесткие плиты с содержанием органических связок не более 6% по весу.

Материалы, применяемые для утепления стыков, обладающие повышенной влагоемкостью (например, минераловатные плиты), должны быть оклеены алюминиевой фольгой, рубероидом и т.п. материалами или обернуты полиэтиленовой пленкой (ГОСТ 10354-82) или полиэтиленовой лентой с липким слоем (ГОСТ 20477-75), толщиной 0,25-0,3 мм.

Толщина утепляющего пакета в обжатом состоянии не должна быть более 70 мм, сжимаемость материала принятого утеплителя, под нагрузкой от бетона замоноличивания, не должна превышать 6%.

2.4. Соединение панелей по высоте между собой и с внутренними стенами осуществляется в трех уровнях: в верхней и нижней опорных зонах и в середине простенка, на высоте 1,8 м от низа панели (с использованием Петлевого выпуска, предусмотренного в наружной стене для установки монтажного подкоса). В верхнем уровне применяются металлические связи в виде "полускобы", в нижнем и среднем уровнях соединение панелей осуществляется скобами. Скобы и "полускобы" приняты из стержневой горячекатаной гладкой (ГОСТ 5781-82) стали класса А-I, диаметром 12 мм.

Соединение "полускоб" между собой и с закладным изделием внутренней стены осуществляется ручной электродуговой сваркой. Скобы с петлевыми выпусками допускается соединять точечными монтажными прихватками в местах их взаимного пересечения.

Скобы предварительно могут объединяться сваркой в жесткий треугольник.

2.5. Замоноличивание колодцев вертикальных стыков наружных стен осуществляется тяжелым бетоном марки по прочности на сжатие не менее М200, с крупным заполнителем фракцией не более 10 мм. Бетонная смесь укладывается слоями высотой не более 0,5 м, с уплотнением глубинными вибраторами каждого слоя.

2.6. В угловых вертикальных стыках в западающей в плане части здания (узел 3,8), где применен стык дренажного типа, водозащита обеспе-

|             |            |  |  |                         |               |      |        |
|-------------|------------|--|--|-------------------------|---------------|------|--------|
|             |            |  |  | 2.130 - 7 00 Т0         |               |      |        |
| МАШ. ОТД.   | РОССИНСКИЙ |  |  | ТЕХНИЧЕСКОЕ<br>ОПИСАНИЕ | СТАДИЯ        | ЛИСТ | ЛИСТОВ |
| Н. КОНТР.   | ГИБЕРМАН   |  |  |                         | Р             | 1    | 4      |
| САМОН. ОТД. | ПАЛЬМАН    |  |  |                         | ЦНИИЭП жилища |      |        |
| ГИП         | КРОВАКИН   |  |  |                         |               |      |        |

читается уплотняющей прокладкой<sup>(см. табл. I)</sup> и мастичной герметизацией. Прокладки устанавливаются в устье стыка насухо с обжатием на 25 - 50% диаметра (ширины) их поперечного сечения.

Уплотняющие прокладки следует устанавливать в стыки только после окончания монтажа этажа (захватки). Монтаж панелей с заранее закрепленными на них прокладками не допускается.

Герметизация стыков дренажного типа выполняется по уплотняющим прокладкам нетвердеющими или отверждающимися мастиками. Марки мастики, области их применения и условия нанесения указаны в табл. I. Нетвердеющие мастики следует укладывать в устье стыка без разрывов и наплывов с помощью электрогерметизаторов типа "Шмель" и "Стык"; отверждающиеся мастики - наносить с помощью пневматических или ручных шприцев, либо шпателями.

Формы и размеры мастичных швов принимаются в зависимости от типа применяемой мастики.

Запрещается:

- 1) наносить отверждающиеся мастики кистью;
- 2) наносить герметизирующие мастики на пыльные и влажные поверхности;
- 3) при смешении составляющих двухкомпонентных отверждающихся мастик изменять соотношение компонентов, указанное в паспорте на материал, или добавлять в них растворители.

Для защиты герметизирующих мастик от атмосферно-климатических воздействий необходимо применять следующие покрытия: полимерцементные растворы, ПХВ, бутадиенстирольные и кумарон-каучуковые краски. В стыках панелей первого этажа допускаются только полимерцементные растворы М100. Защитные покрытия на нетвердеющие мастики наносятся непосредственно после герметизации стыков, на отверждающиеся мастики - после их отверждения, но не ранее, чем через сутки после герметизации стыков.

Применять в качестве защитного покрытия цементно-песчаный раствор запрещается.

### 3. Горизонтальные стыки

3.1. Панели наружных стен устанавливаются на слой цементно-песчаного раствора толщиной 20 мм. Марка раствора назначается в рабочих чертежах конкретного здания.

3.2. Воздухозащита горизонтальных стыков обеспечивается упругой уплотняющей прокладкой, укладываемой на клей по верхнему гребню наружных стеновых панелей. Прокладки в стыке должны быть обжаты не менее, чем на 25% диаметра (высоты) их поперечного сечения. Соединение прокладок по

длине производить на "УС", места соединения располагать на расстоянии не менее 30 см от места пересечения с вертикальными стыками.

3.3. Для обеспечения поэтажного наружного водоотвода на верхние грани сопрягаемых панелей в зоне пересечения каждого вертикального стыка с горизонтальным наклеивается водоотводящий фартук размером 220x270 мм, толщиной 3 - 4 мм из резинового листа по ГОСТ 7338-77 или фольгоизола по ГОСТ 20429-84.

Для наклейки фартуков из фольгоизола применяются резиноклеящие мастики, фартуки из резинового листа наклеиваются на клеях типа КН.

3.4. Утепление горизонтальных стыков производится утепляющими пакетами толщиной 70 мм.

Требования к материалам приведены в п.2.3.

### 4. Изоляция стыков в зимнее время.

При устройстве изоляции стыков в зимних условиях необходимо выполнять следующие требования:

- 1) стыкуемые поверхности сборных элементов должны быть очищены от снега и просушены сжатым воздухом; применение для этой цели открытого пламени и пара не допускается;
- 2) изолирующие материалы (герметизирующие мастики, уплотняющие прокладки, водоотбойные и воздухозащитные ленты, клеи) перед их применением должны выдерживаться в теплом помещении в течение суток;
- 3) нетвердеющие мастики укладывать в стык подогретыми до температуры от плюс 30°C до плюс 40°C;
- 4) работы по нанесению нетвердеющих мастик должны производиться при температуре наружного воздуха не ниже минус 20°C;
- 5) отверждающиеся мастики, укладываемые в стык, должны иметь положительную температуру (производить подогрев отверждающихся мастик до температуры выше плюс 30°C не допускается). Нижние пределы температур наружного воздуха, при которых допускается работа по нанесению отверждающихся мастик различных типов, указаны в табл. I.

### 5. Крепление балконов и лоджий

5.1. Плиты балкона работают как консоль, заделанная в перекрытие этажа с опиранием только на внутренний (несущий) слой наружной стеновой панели. Количество, диаметр и класс стали соединительных накладок - связей и необходимые параметры сварных швов определяются расчетом исходя из длины консоли и фактической нагрузки на плиту балкона.

5.2. Конструкция узлов лодки разработана исходя из условия ее работы по схеме приставной лодки, - без передачи нагрузок на наружные стеновые панели толщиной 30 см. Поставленные под углом накладки - связи ИМII (смотри узлы 8 и 10), соединяющие плиту перекрытия лодки с плитой перекрытия этажа, являются связями, обеспечивающими устойчивость лодки. Сечение накладок-связей и параметры сварных швов определяются расчетом с учетом фактических вертикальных и горизонтальных нагрузок.

#### 6. Антикоррозийная защита связей

Необходимость и способы антикоррозийной защиты закладных изделий и монтажных соединительных элементов принимается при привязке проекта с учетом требований СНиП 2.03.11-85 "Защита строительных конструкций от коррозии".

Таблица I

| Наименование материала,<br>ГОСТ или ТУ   | Средний расход<br>на 1пог.м<br>стыка | Примечания  |
|--|--------------------------------------|---|
| <u>Герметизирующие мастики</u>   |                                      |   |
| Мастика герметизирующая<br>нетвердеющая строительная,<br>ГОСТ 14791-79                                 | 1,0 кг                               | Интервал температур эксплуатации от минус 40°C до плюс 70°C; работы по нанесению следует выполнять при температурах не ниже минус 20°C                |
| Отверждающиеся тиokolовые мастики марок У-30М, УТ-3I,<br>ГОСТ 13489-79; АМ-0,5, КБ-0,5,<br>ТУ84-246-85 | 0,3 кг                               | Интервал температур эксплуатации от минус 50°C до плюс 70°C; работы по нанесению следует выполнять при положительных температурах окружающего воздуха |
| Отверждающаяся однокомпонентная герметизирующая мастика<br>ТУ 21-29-113-84                             | 0,4 кг                               | Интервал температур эксплуатации:<br>мастика типа "О" -<br>от минус 40 до плюс 70°C;<br>мастика типа "М" -<br>от минус 60 до плюс 80°C,               |

Таблица I  
(продолжение)

| Наименование материала,<br>ГОСТ или ТУ  | Средний расход<br>на 1пог.м<br>стыка | Примечания  |
|---|--------------------------------------|---|
| Отверждающаяся кремний-органическая мастика "Эластосил-II-06", ТУ 6-02-775-76 | 0,3 кг                               | Работы по нанесению следует выполнять при положительных температурах окружающего воздуха<br><br>Интервал температур эксплуатации от минус 55°C до плюс 90°C; работы по нанесению следует выполнять при температуре не ниже минус 10°C |
| <u>Уплотняющие прокладки</u>  |                                      |   |
| Прокладки резиновые пористые уплотняющие ГОСТ 19177-81                        | 1,05 пог.м                           | Интервал температур эксплуатации от минус 30°C до плюс 70°C, для морозостойких прокладок от минус 60°C до плюс 50°C   |
| Прокладки пенополиэтиленовые утепляющие "Вилатерм-С", ТУ 6-05-221-871-86      | 1,05 пог.м                           | Интервал температур эксплуатации от минус 60°C до плюс 70°C   |
| <u>Воздухозащитные ленты</u>  |                                      |   |
| Лента воздухозащитная "Терво-лент", ТУ 21-29-46-84                            | 0,3 кг                               | Интервал температур эксплуатации от минус 40°C до плюс 80°C, наклеивается на клеях типа КН или клее-герметике 51-Г-18   |

2.130-7 00 ТО

ЛМСТ

3

Таблица I (продолжение)

| Наименование материала,<br>ГОСТ или ТУ                        | Средний<br>расход<br>на 1 м пог.<br>стыка | Примечания  |
|---|---|---|
| <u>Грунтовочные и клеящие составы</u>                         |   |   |
| Мастики клеящие каучуко-<br>вые КН-2 и КН-3,<br>ГОСТ 24064-80 | 0,2 кг                                    | Наносятся кистью, шпа-<br>телем или набрызгом   |
| Праймер I4I-50,<br>ТУ 6-02-983-75                             | 0,2 кг                                    | Применяется для огрун-<br>товки граней перед на-<br>несением герметика<br>"эластосил" |

Чертежи узлов разработаны применительно к типовым конструкциям:

Панели наружных стен 3-х слойные с гибкими связями Серии I.132.I-14;

Панели внутренних стен Серии I.131.I-23;

Плиты перекрытий толщиной 120 мм Серии I.143.I-7

Условные обозначения принятые в чертежах узлов:

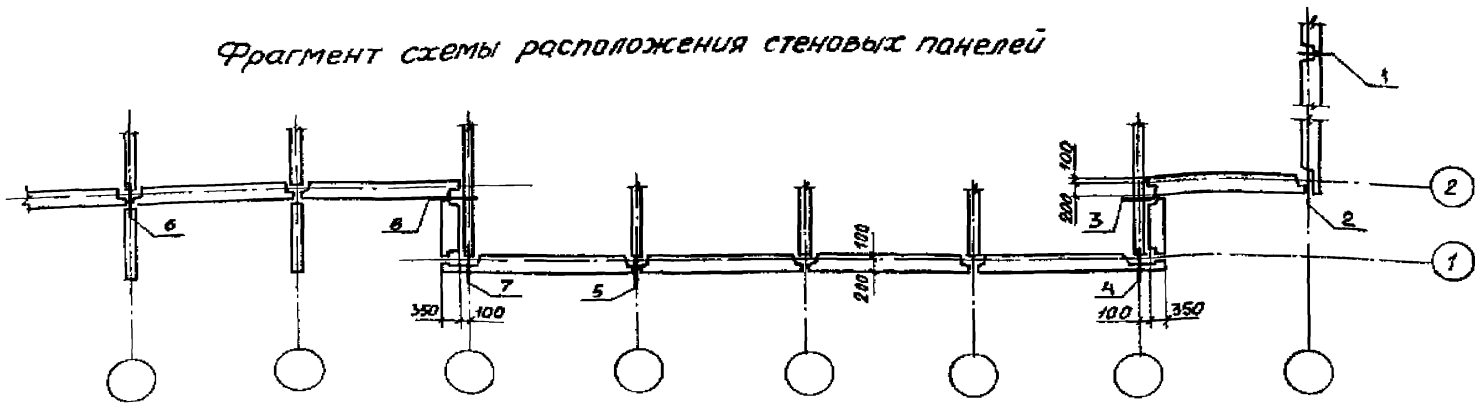


цементно-песчаный раствор

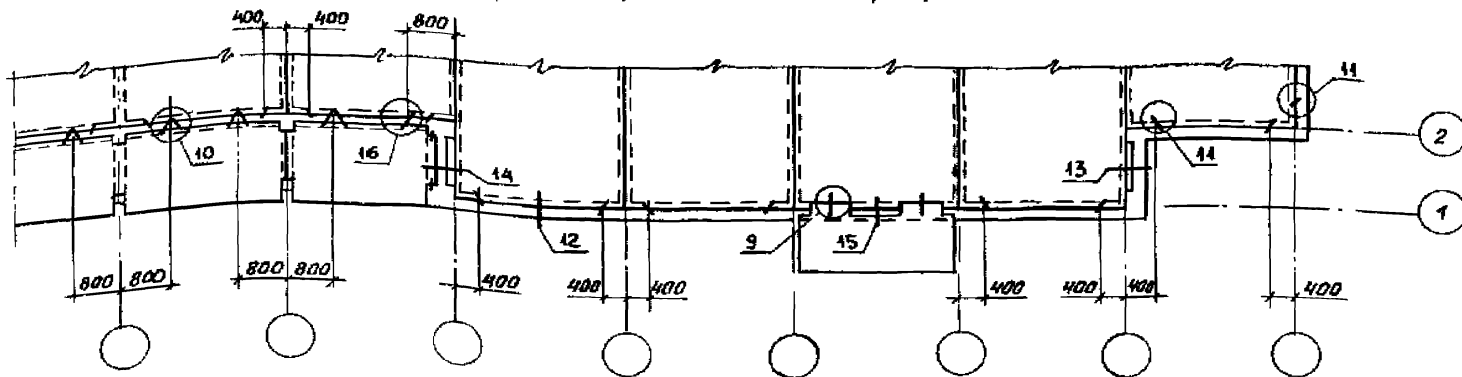


тяжелый бетон заделки стыков  
(бетон замоноличивания)

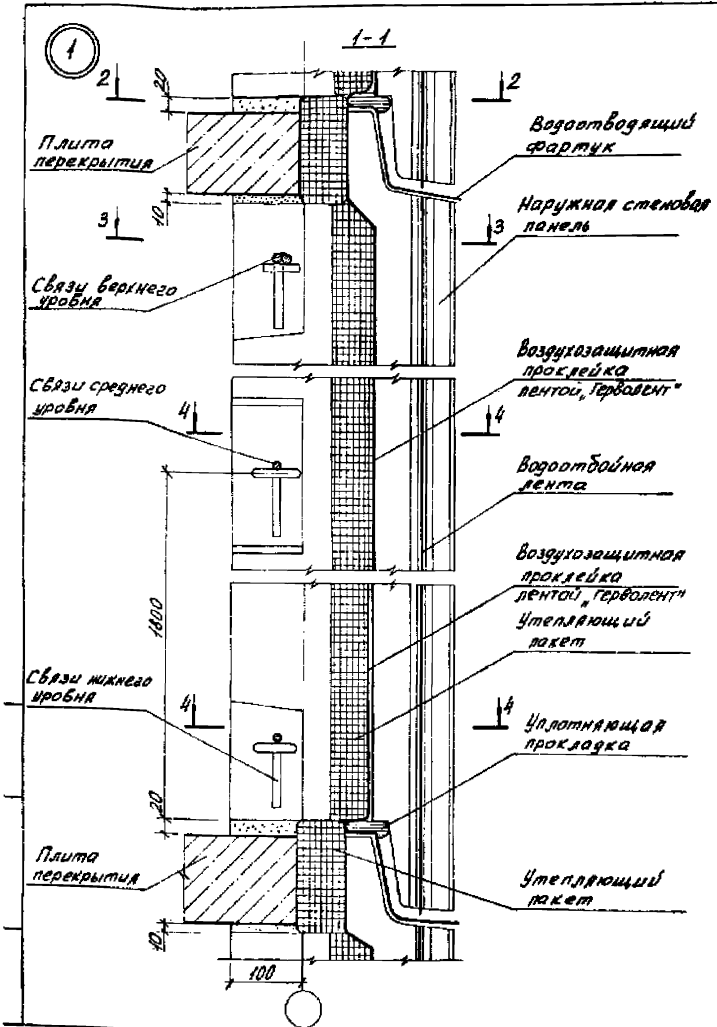
Фрагмент схемы расположения стеновых панелей



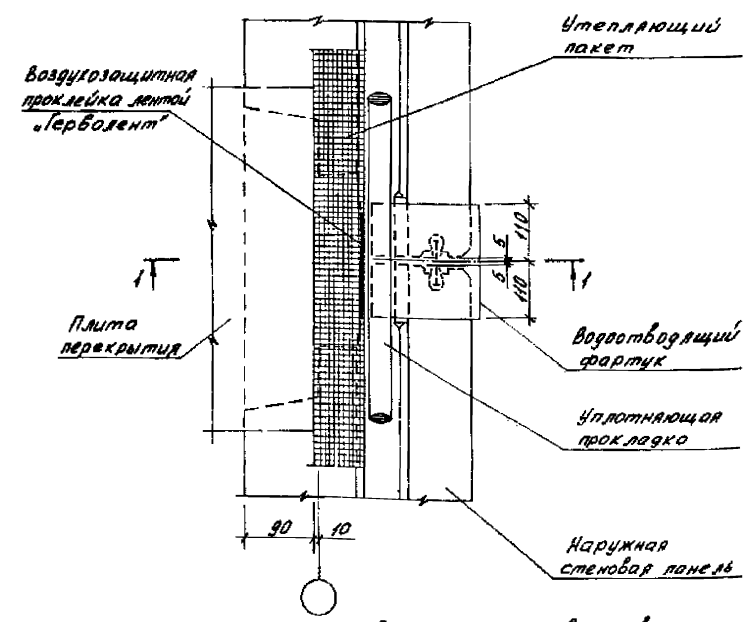
Фрагмент схемы расположения плит перекрытий



|             |           |     |  |   |
|-------------|-----------|-----|--|---|
|             |           |     | 2.130-7 01   |   |
| Нач. отд.   | Росинский | 1/2 | Фрагменты схем<br>расположения стеновых<br>панелей и плит перекрытий<br>Маркировка узлов |   |
| Н. контр.   | Губертман |     |  |   |
| Гл. констр. | Пальман   |     |  |   |
| Т. инж.     | Кривошкин |     |  |   |
| Рук. гр.    | Павлов    |     |  |   |
|             |           |     | СТА ДИЖИ АИ  | Р |
|             |           |     | ЦНИИЭ  |   |



2-2  
(План в уровне верха перекрытия)



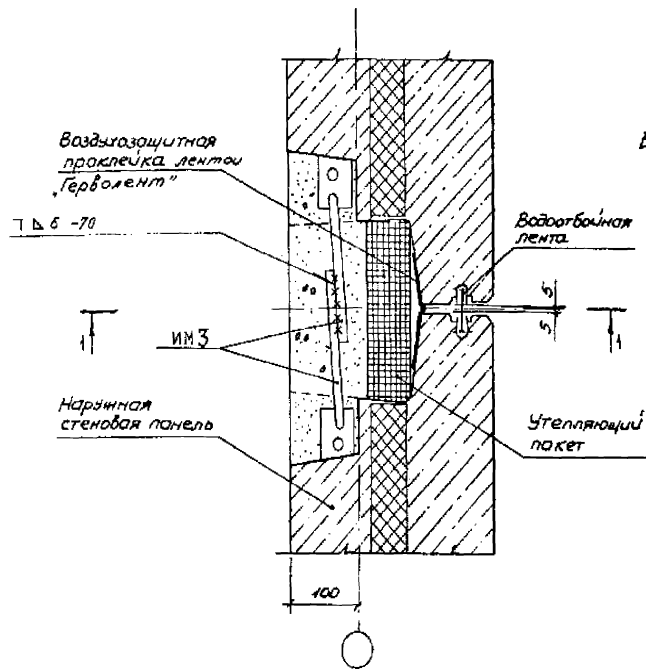
Бетон замоноличивания в сечении 1-1 условно не показан

|            |           |     |               |      |        |
|------------|-----------|-----|---------------|------|--------|
|            |           |     | 2.190-7 02    |      |        |
| Исполн.    | Роскицкий | 122 |               |      |        |
| И. контр.  | Гибертман | 122 |               |      |        |
| Св. контр. | Полюшко   | 122 |               |      |        |
| Т.ИП       | Климович  | 122 |               |      |        |
| Рук. зр.   | Ведерев   | 122 |               |      |        |
| Ст. инж.   | Симонова  | 122 |               |      |        |
|            |           |     | Узел 1        |      |        |
|            |           |     | СТАДИЯ        | АНСТ | АНСТОВ |
|            |           |     | Р             | 1    | 2      |
|            |           |     | ЦНИИЭП жилища |      |        |



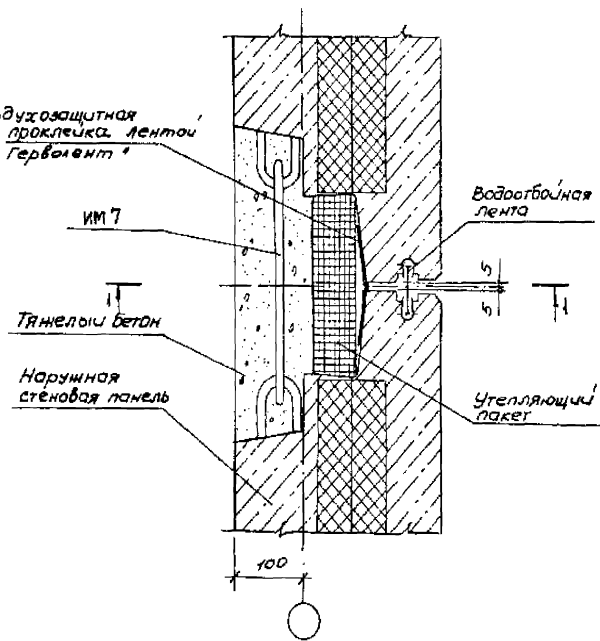
3-3

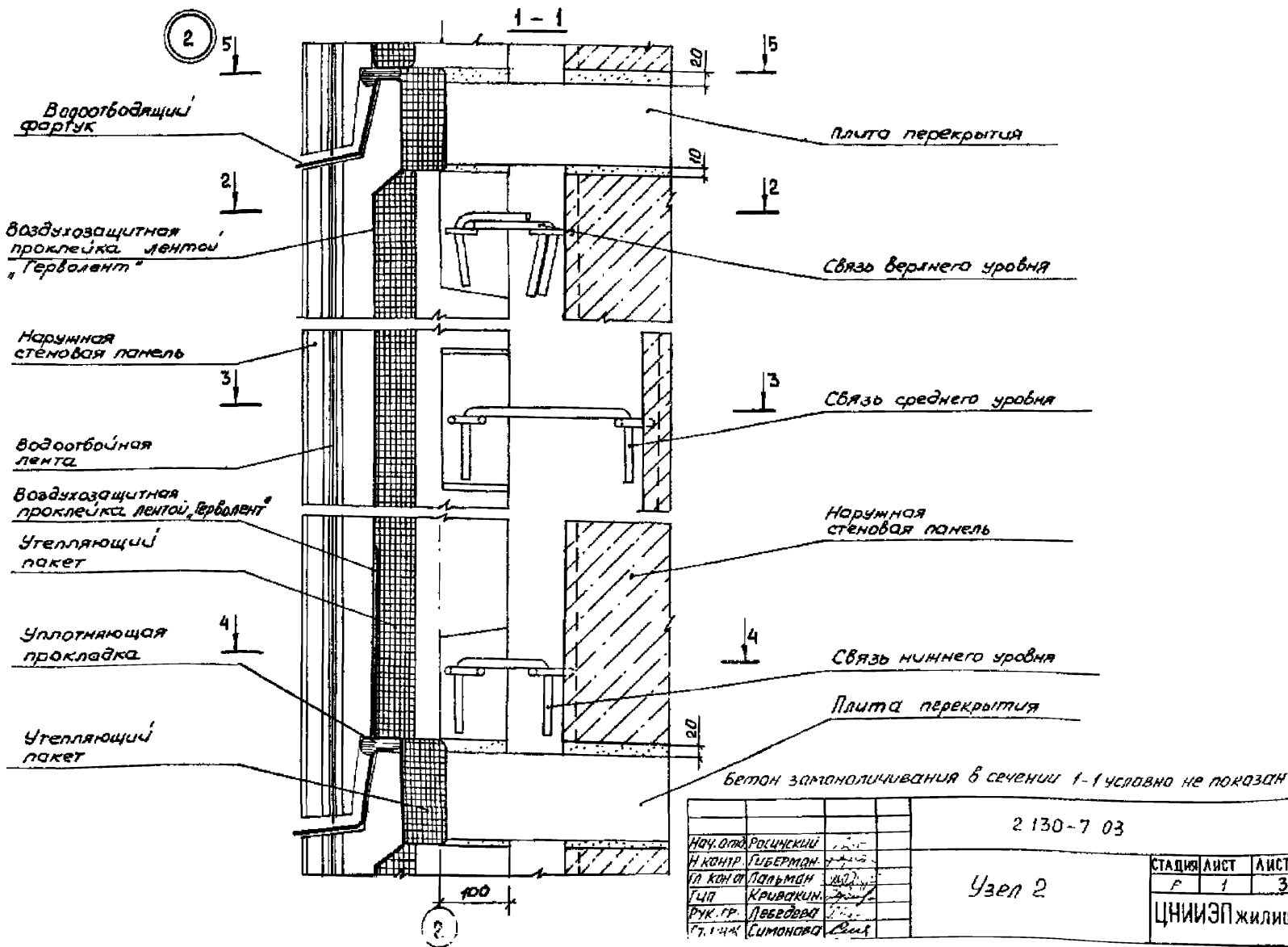
(План по связям верхнего уровня)



4-4

(План по связям нижнего и среднего уровня)

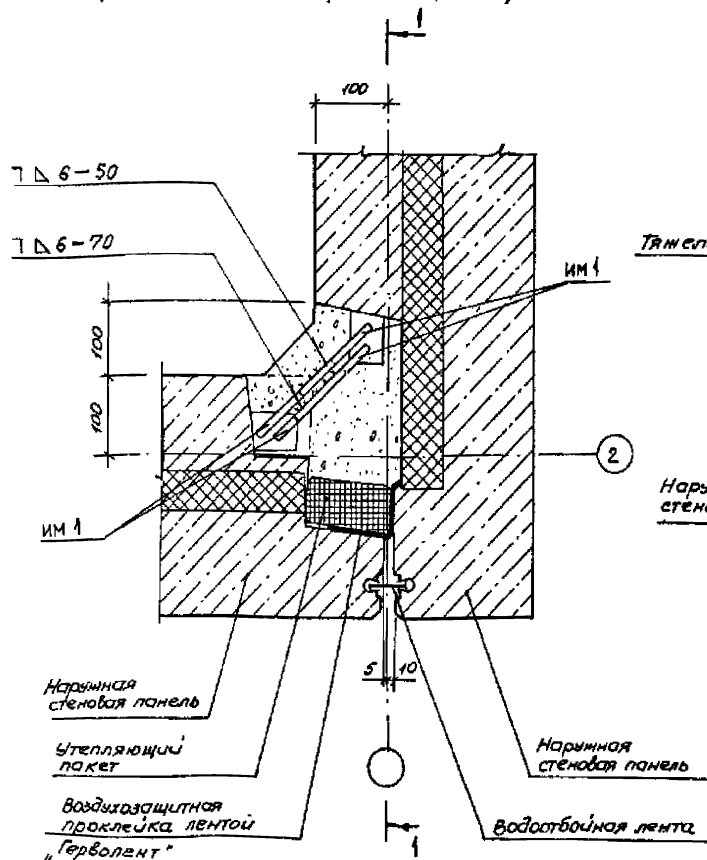




|   |      |            |  |
|---|------|------------|--|
|   |      | 2 130-7 03 |  |
| Нач. отд. Росинский<br>И. КОНТР. ГИБЕРМАН<br>ИЛ. КОНСТ. Пальман<br>ГЛАВ. Кривакин<br>РУК. ГР. Левцова<br>СТ. И. ЧИЖ. Симонова |      | Узел 2     |  |
| СТАНЦИЯ   | ЛИСТ | ЛИСТОВ     |  |
| Р   | 1    | 3          |  |
| ЦНИИЭП ЖИЛИЩА   |      |            |  |

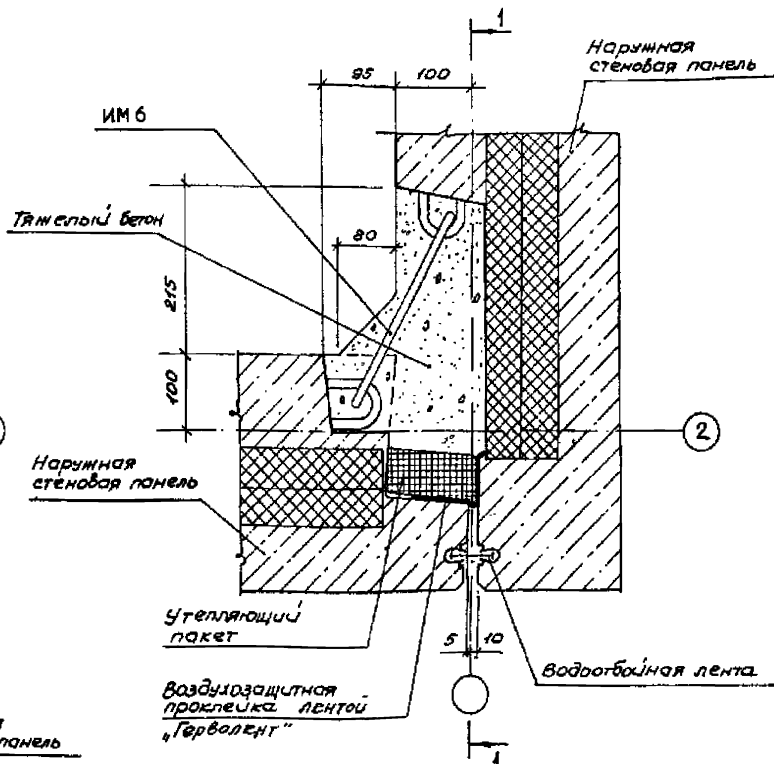
2-2

(План по связям верхнего уровня)



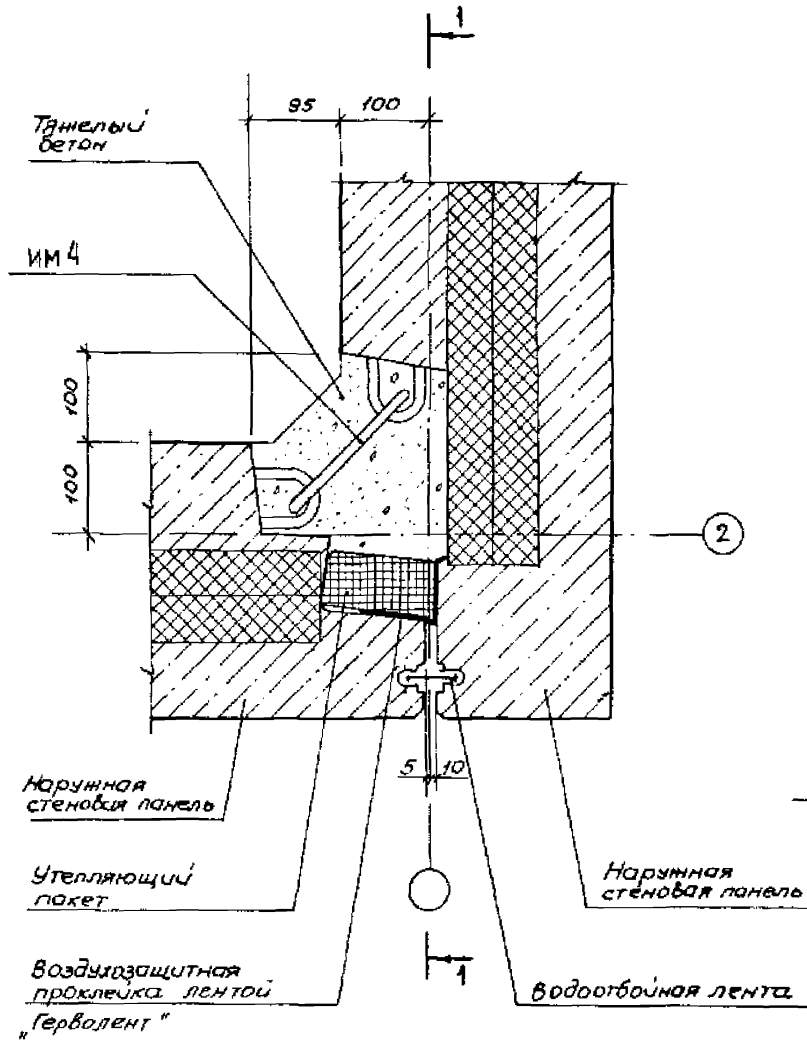
3-3

(План по связям среднего уровня)



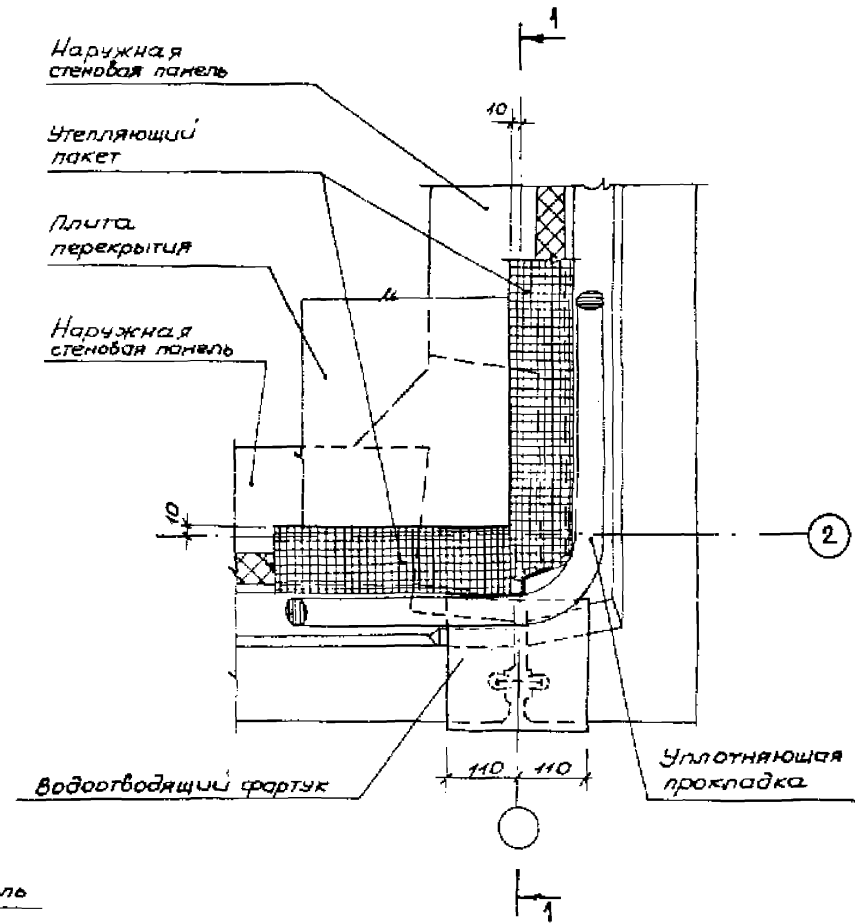
4-4

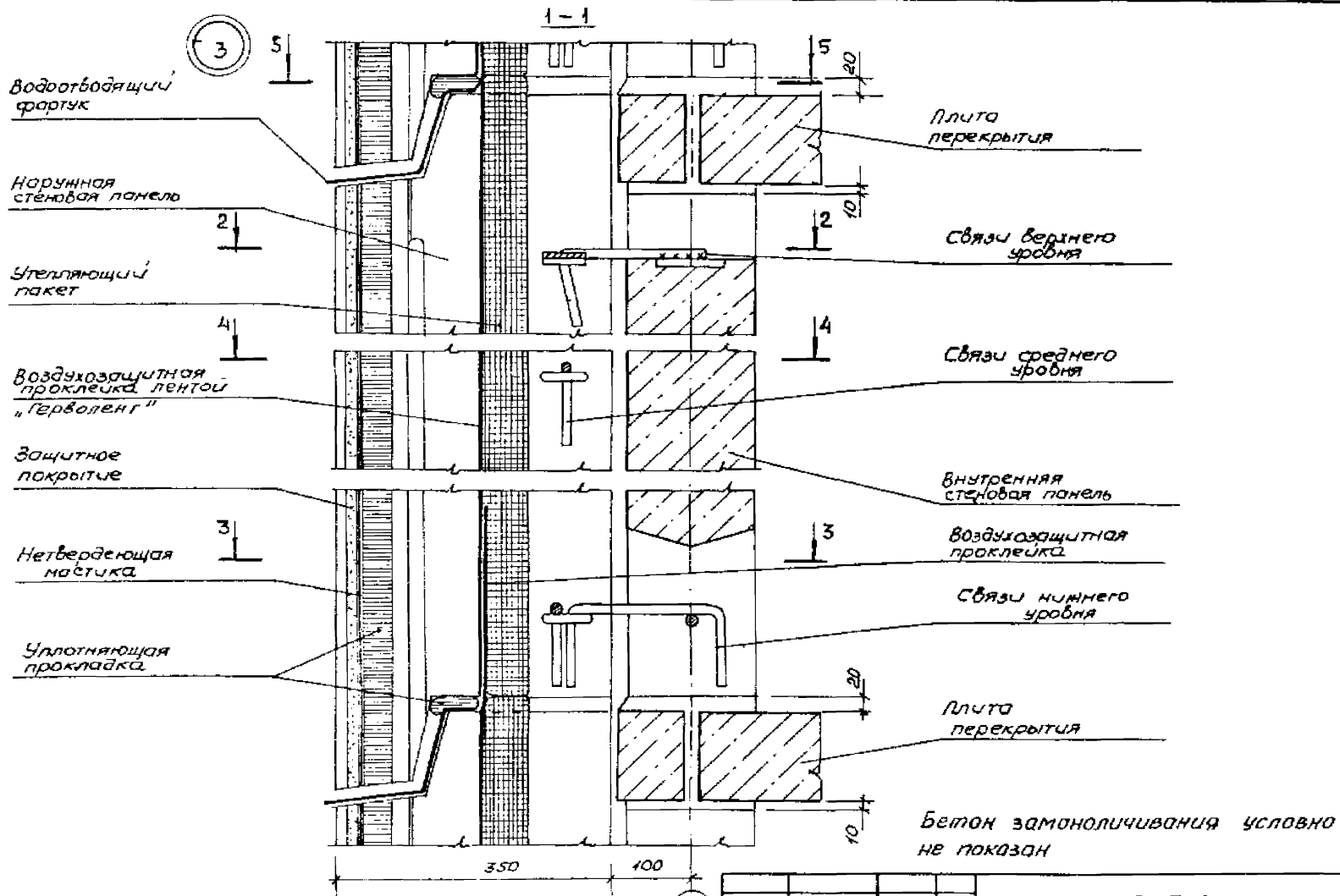
(План по связям нижнего уровня)



5-5

(План в уровне верха перекрытия)





|             |           |  |  |
|-------------|-----------|--|--|
| Исполн.     | Росинский |  |  |
| Н. контр.   | Губертон  |  |  |
| Гл. констр. | Пальман   |  |  |
| Гип.        | Кривакин  |  |  |
| Рук. гр.    | Лебедева  |  |  |
| Ст. инж.    | Симоново  |  |  |

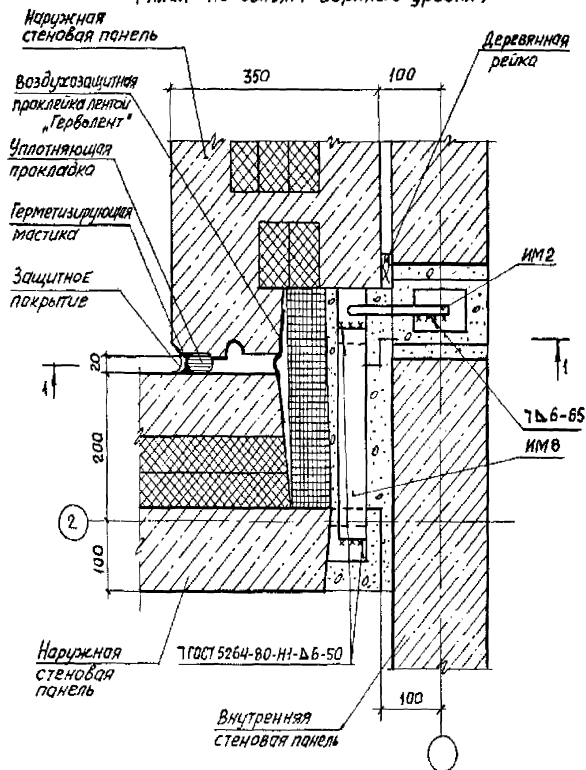
2.130-7 04

Узел 3

|               |      |        |
|---------------|------|--------|
| СТАДИЯ        | ЛИСТ | ЛИСТОВ |
| Р             | 1    | 3      |
| ЦНИИЭП ЖИЛИЩА |      |        |

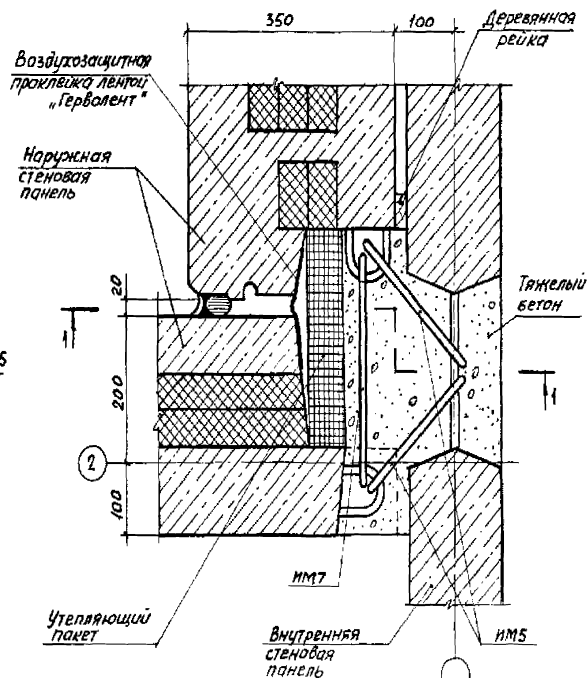
2-2

(План по связям верхнего уровня)



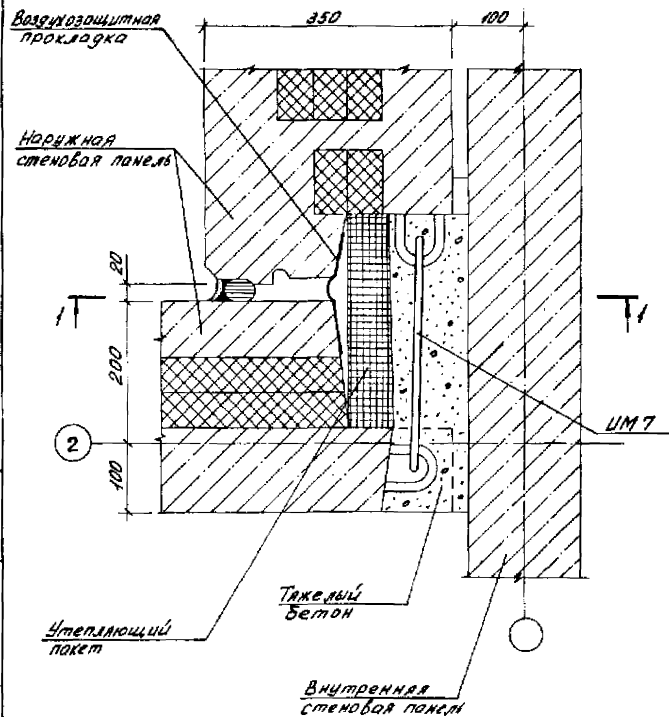
3-3

(План по связям нижнего уровня)



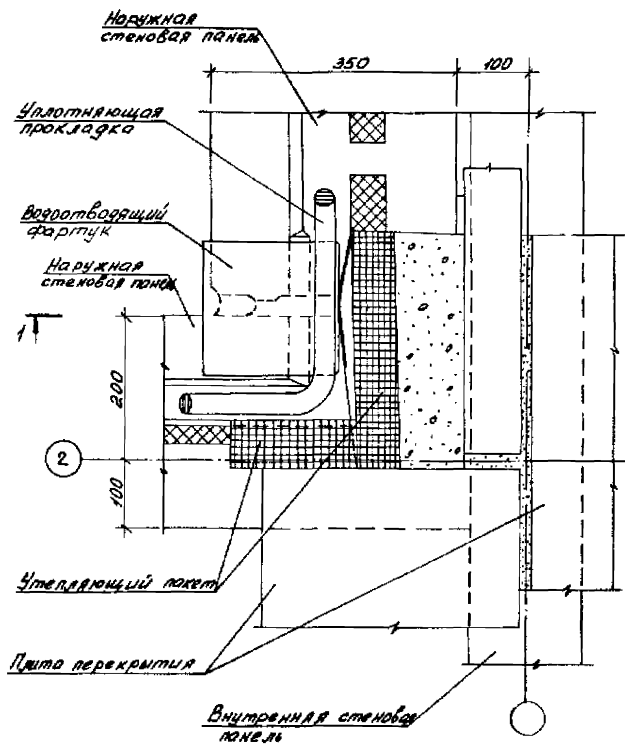
4-4

(План по связям среднего уровня)



5-5

(План в уровне верха перекрытия)

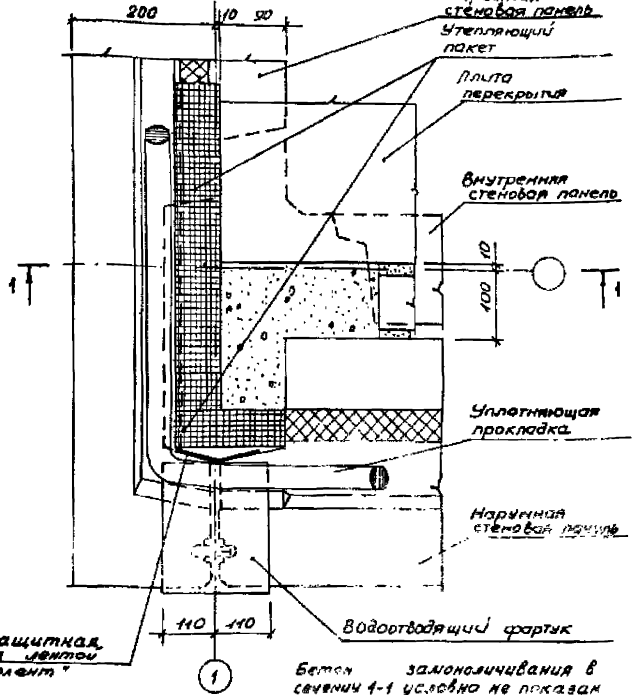
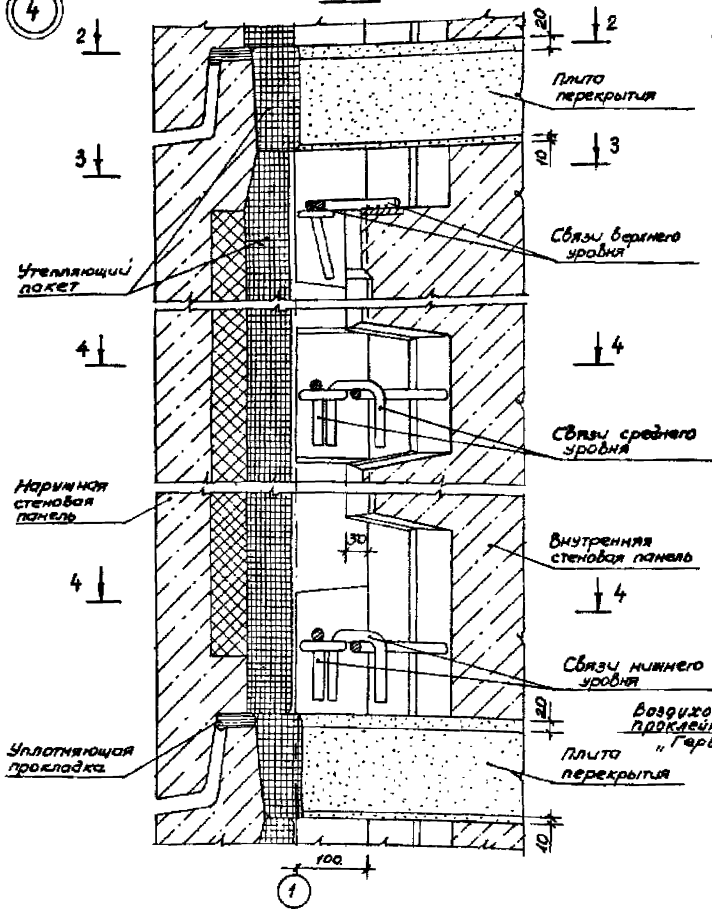


4

1-1

2-2

(План в уровне верха перекрытия)



|           |           |     |
|-----------|-----------|-----|
| Начальник | Росинский | 100 |
| И.конт.   | Губерман  | 100 |
| И.конт.   | Вальман   | 100 |
| ГИП       | Кривак    | 100 |
| Рук.гр.   | Лебедева  | 100 |
| Ст.инж.   | Сиданова  | 100 |

2 130-7 05

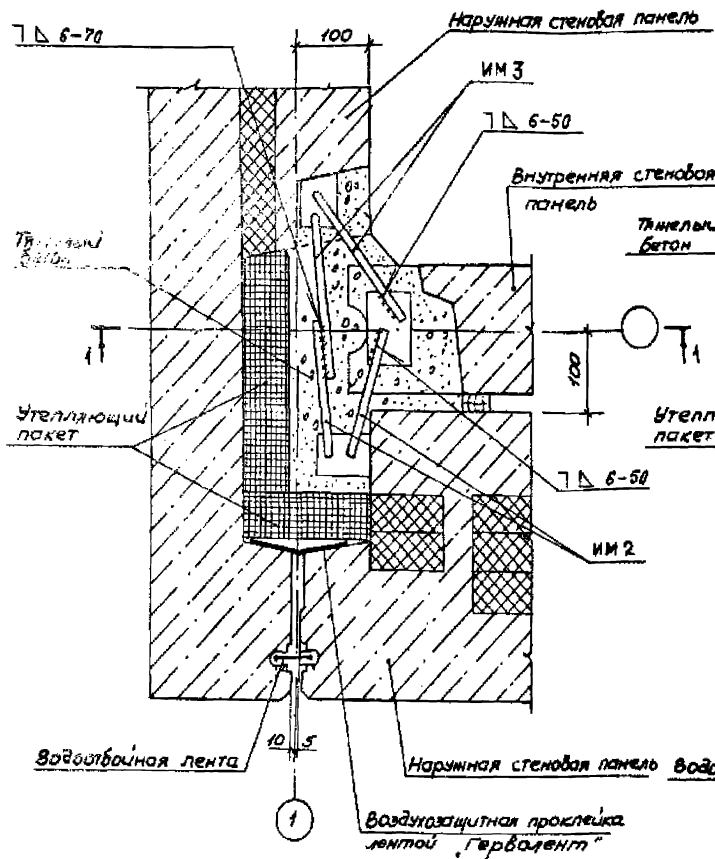
Узел 4

|               |      |        |
|---------------|------|--------|
| СТАНЦИЯ       | АНСТ | КАСТОВ |
| Р             | 1    | 2      |
| ЦНИИЭП ЖИЛИЩА |      |        |



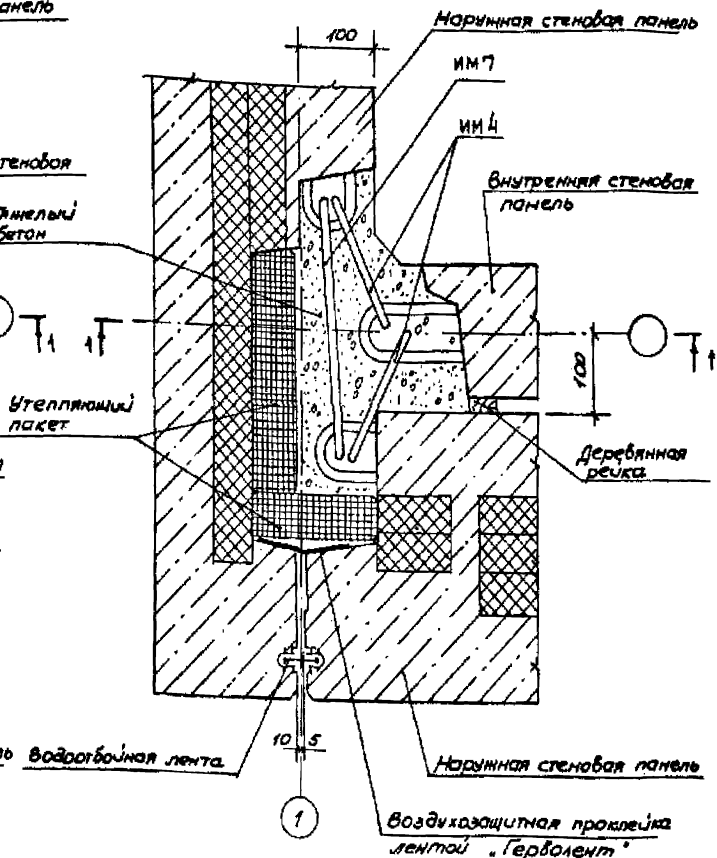
3-3

(План по связям верхнего уровня)



4-4

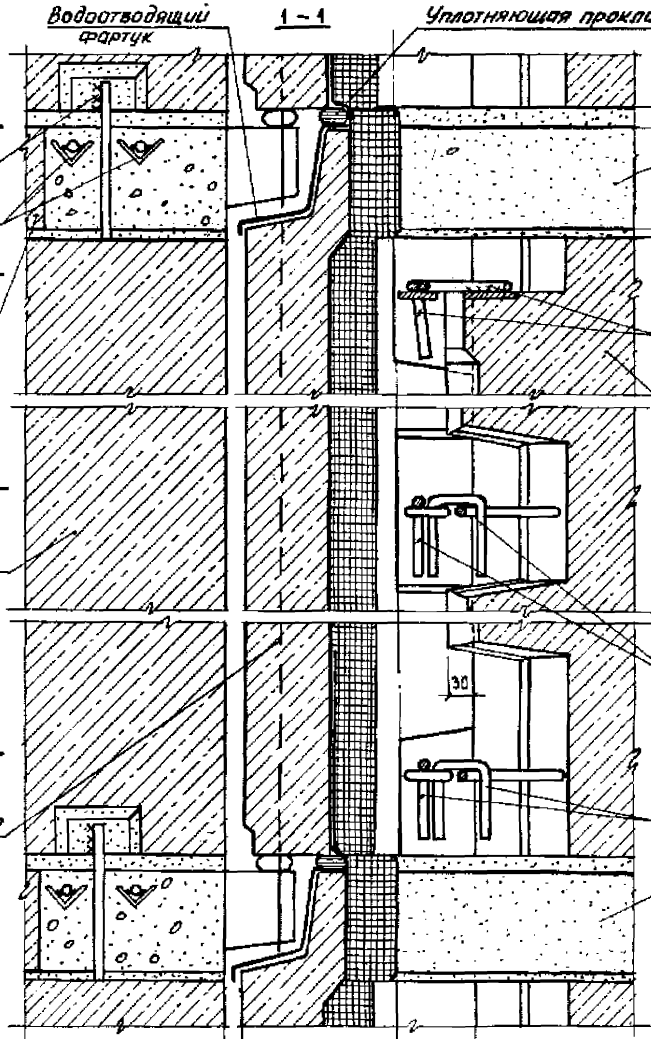
(План по связям нижнего и среднего уровня)



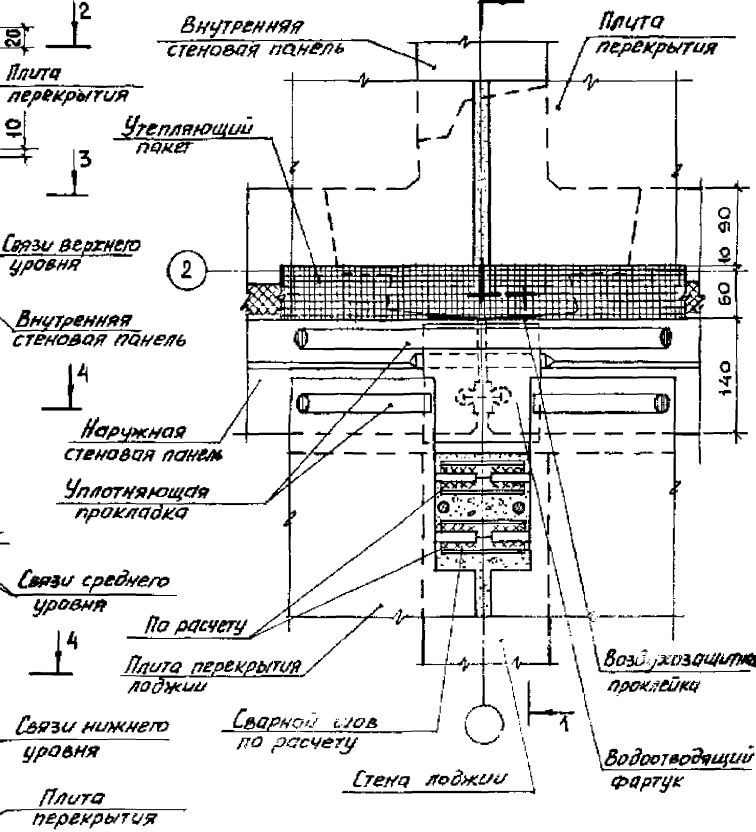




6



2-2  
(План в уровне верха перекрытия)



2.130-7 07

Исполнитель: М.С. Росинский  
 Н.С. Копылов  
 Г.С. Коваленко  
 Г.П. Кривожин  
 Р.С. Гр. Лебедева  
 Р.С. Инж. Ситомова

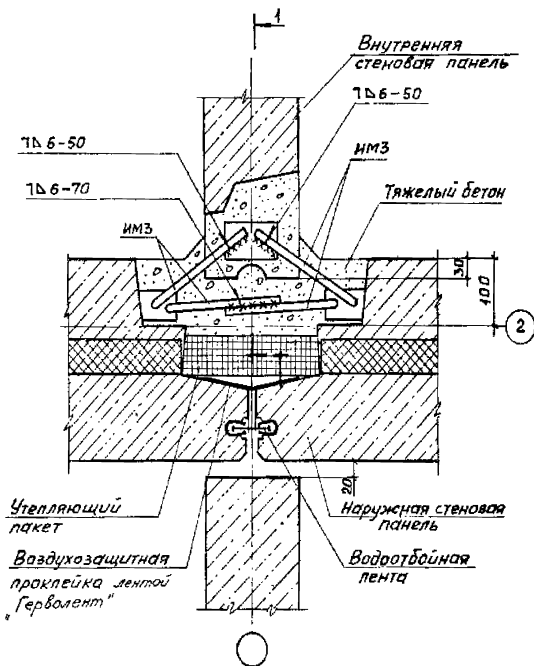
Узел 6

| СТАДИЯ | ЛИСТ | Л И С Т О В |
|--------|------|-------------|
| Р      | 1    | 2           |

СНИИЭП

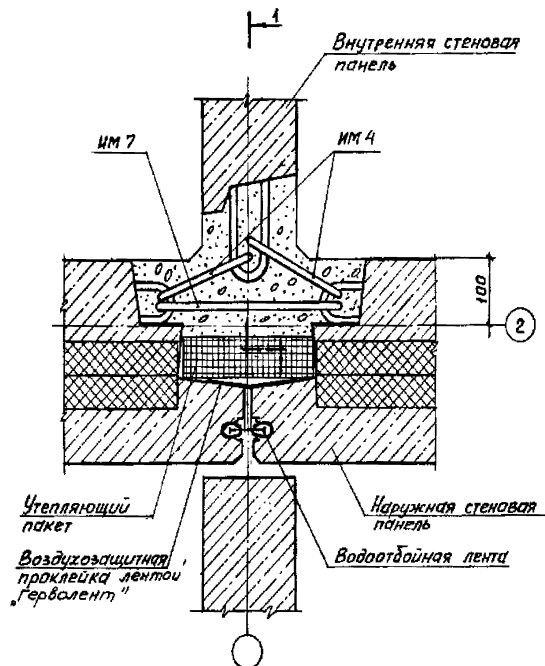
3-3

(План по связям верхнего уровня)



4-4

(План по связям нижнего уровня)



7

1-1

Плита перекрытия

Связи верхнего уровня

Связи среднего уровня

Внутренняя стеновая панель

Связи нижнего уровня

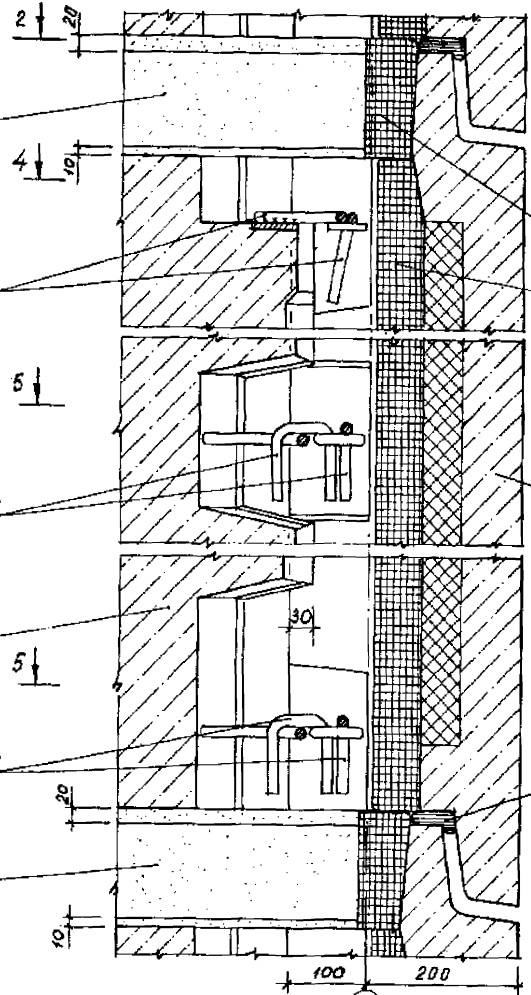
Плита перекрытия

Утепляющий пакет

Наружная стеновая панель

Уплотняющая прокладка

Бетон замоноличивания условно не показан



1

2.130 - 7 08

Узел 7

|           |           |      |
|-----------|-----------|------|
| Исполн.   | Росинский | И.И. |
| Н. контр. | Гибертон  | И.И. |
| Т. контр. | Кальман   | В.В. |
| Г.И.П.    | Криванж   | В.В. |
| Рук. гр.  | Лебедева  | Л.В. |
| Ст. инж.  | Симонова  | С.С. |

|               |   |      |        |  |
|---------------|---|------|--------|--|
| СТАДИЯ        |   | ЛИСТ | ЛИСТОВ |  |
| Р             | 1 | 3    |        |  |
| ЦНИИЭП жилища |   |      |        |  |

2-2

(План в уровне верха перекрытия)

Утепляющий пакет

Плита перекрытия

Внутренняя  
стенная панель

Наружная  
стенная панель

Плита лоджии

ГОСТ 5204-80-Н1-В 6-60

СМ 10

Уплотняющая  
прокладка

Наружная  
стенная панель

Воздухозащитная  
прокладка лентой  
"Герволент"

Водоотводящий  
фартук

ГОСТ 5204-80-Н1-В 6-60

Цементный  
раствор

СМ 10

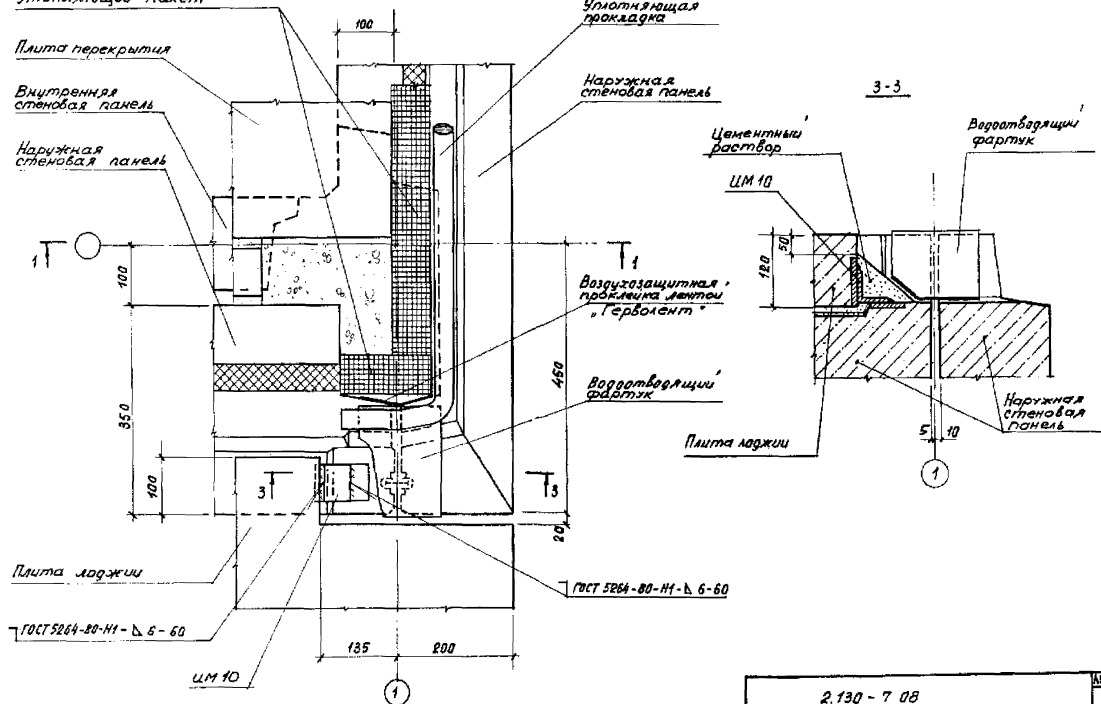
Плита лоджии

3-3

Водоотводящий  
фартук

Наружная  
стенная панель

1

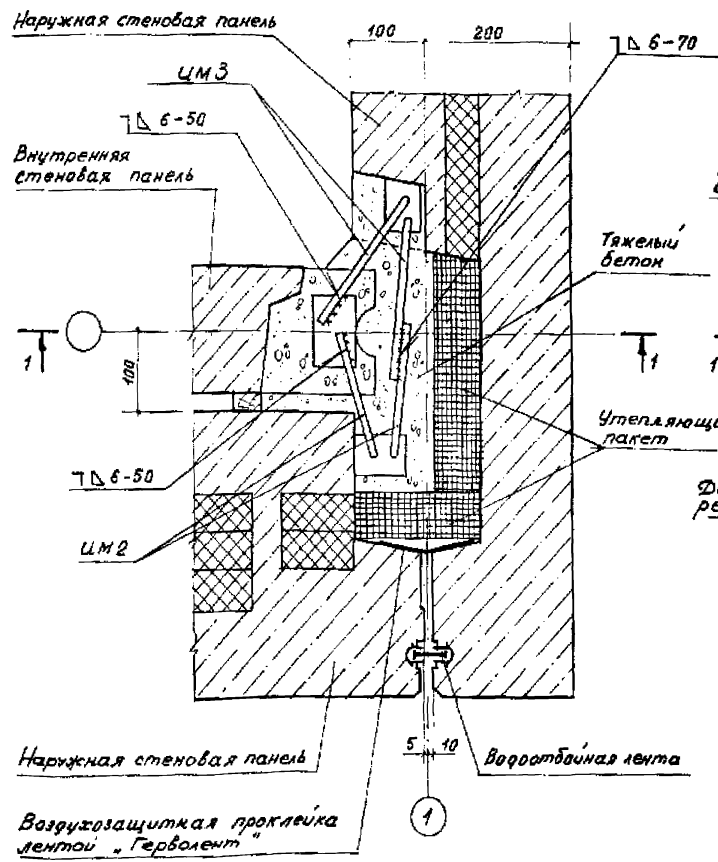


2.130 - 7 08

АМ  
2

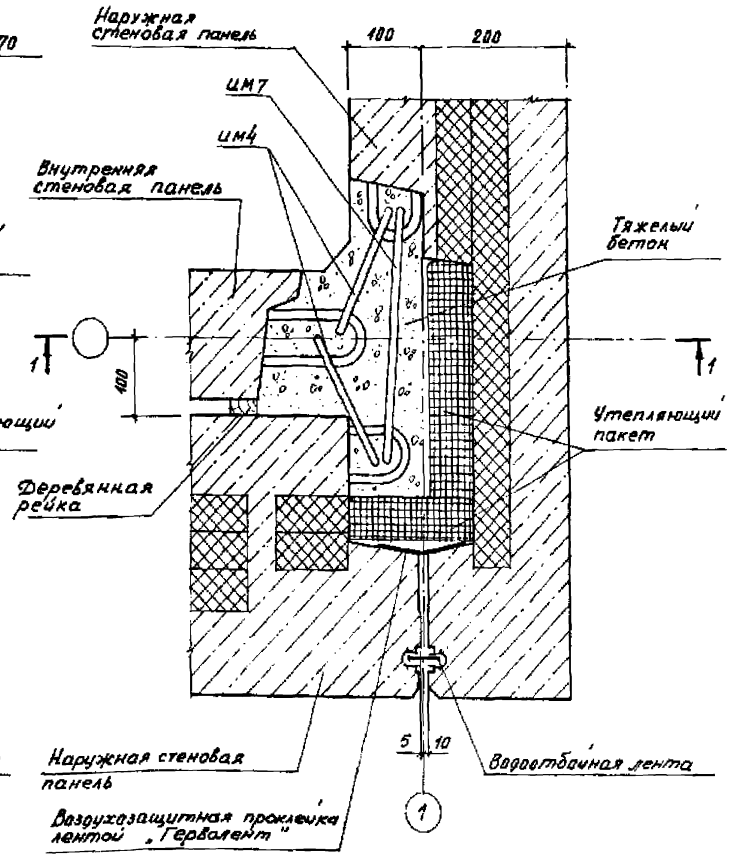
4-4

(План по связям верхнего уровня)



5-5

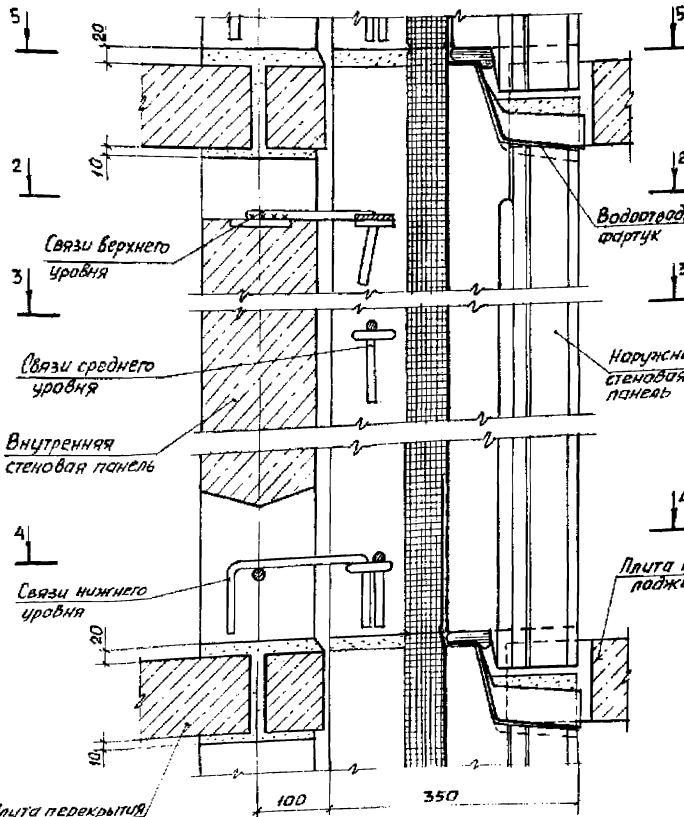
(План по связям нижнего и среднего уровня)



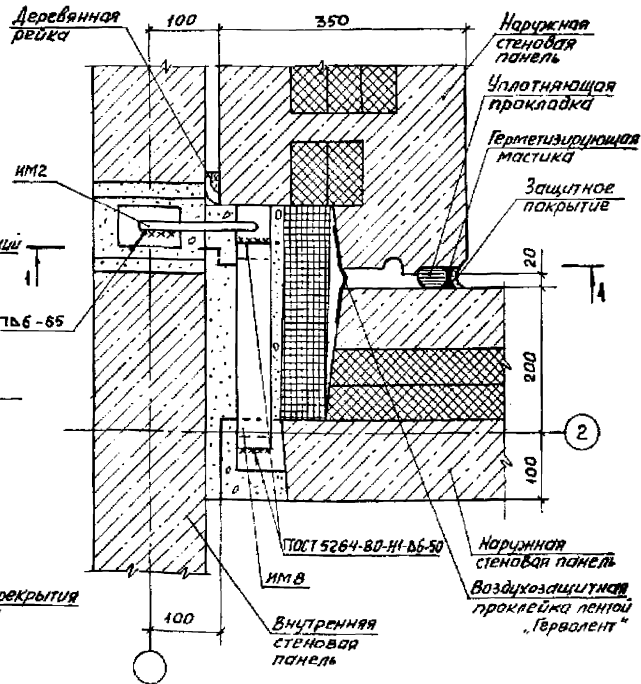


8

1-1



2-2  
(План по связям верхнего уровня)



В разрезе 1-1 вертикальная заделка стыков и замоноличивание условно не показаны

|                      |     |
|----------------------|-----|
| Нач. отд. Распискина | 1/2 |
| И. констр. Бородин   | 1/2 |
| Ст. констр. Полякова | 1/2 |
| Инж. Кривякин        | 1/2 |
| Рук. гр. Лебедев     | 1/2 |
| Ст. инж. Симонова    | 1/2 |

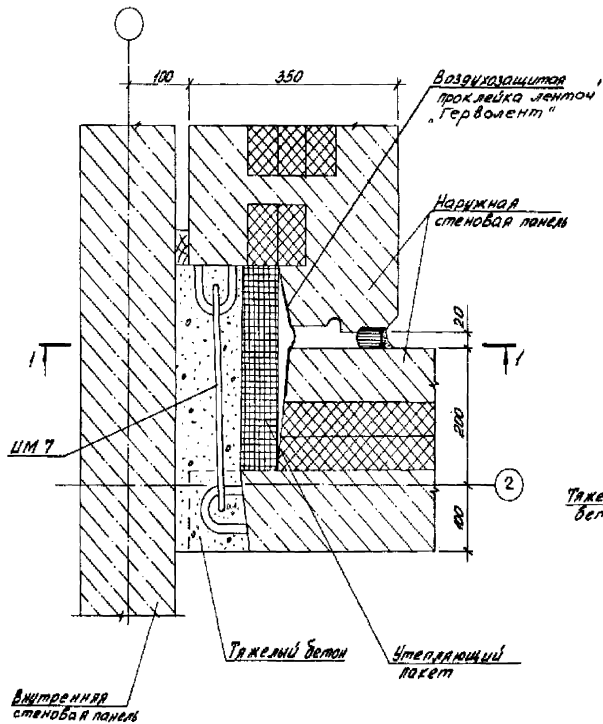
2.130-7 09

Узел 8

|               |      |        |
|---------------|------|--------|
| СТАДИЯ        | ЛИСТ | ЛИСТОВ |
| Р             | 1    | 3      |
| ЦНИИЭП жилища |      |        |

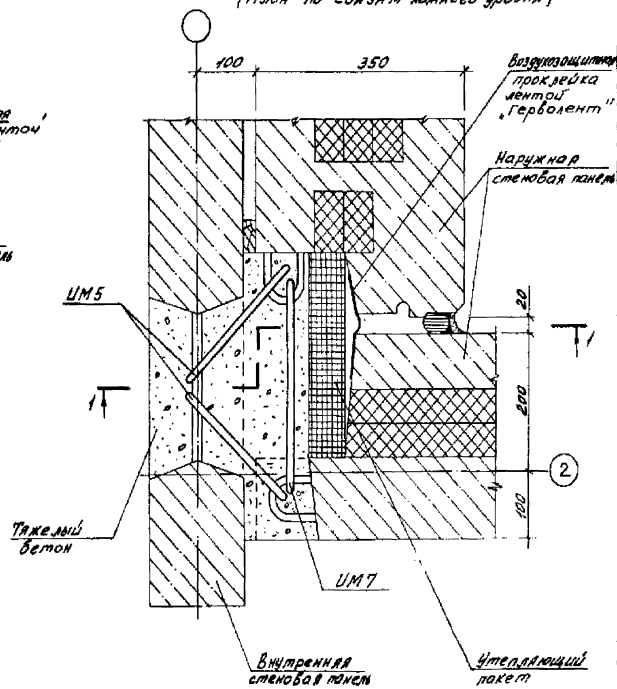
3-3

(План по связям среднего уровня)

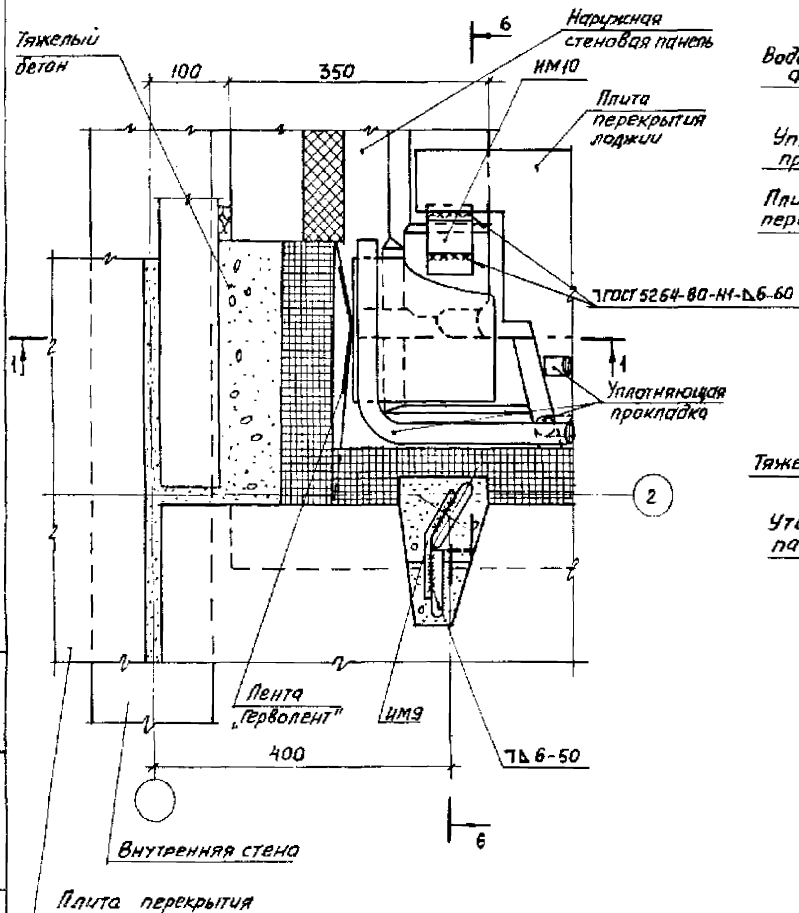


4-4

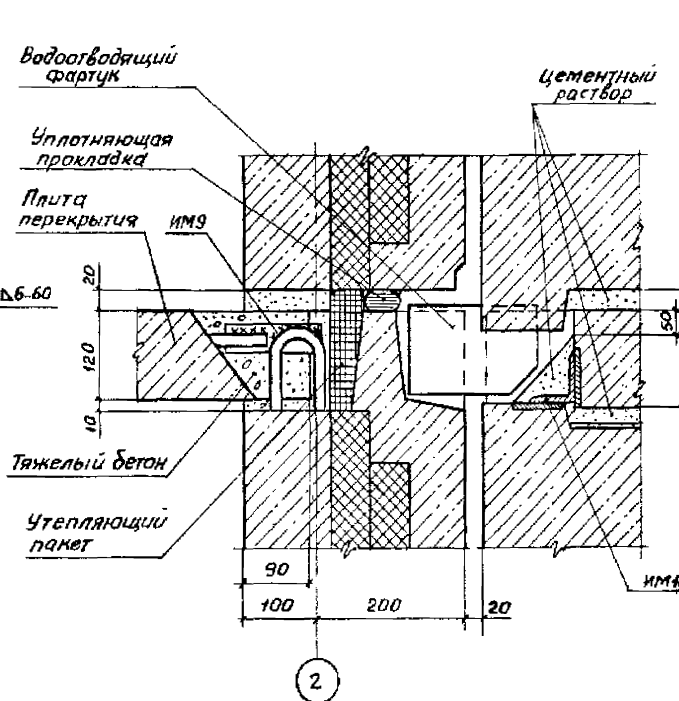
(План по связям нижнего уровня)



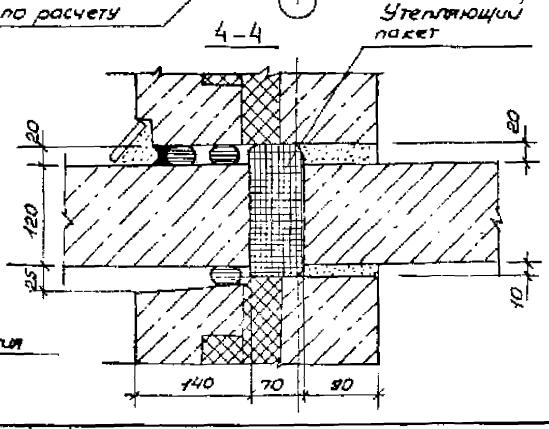
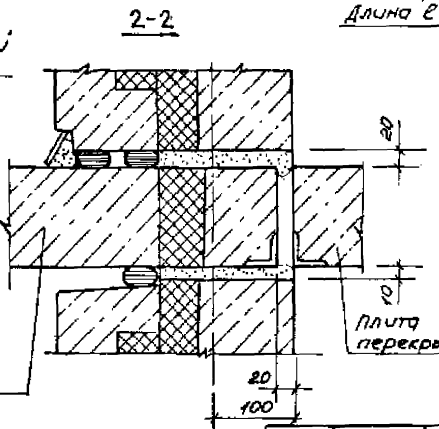
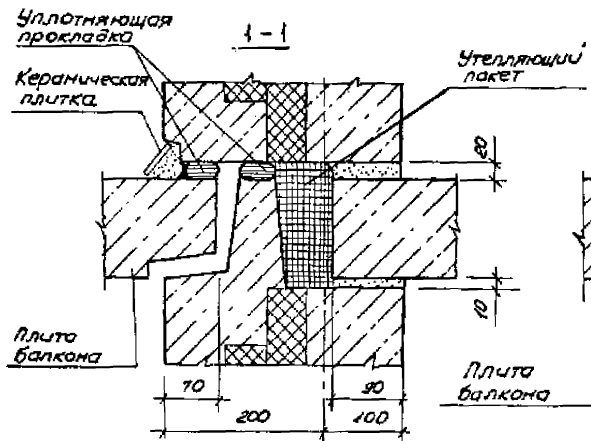
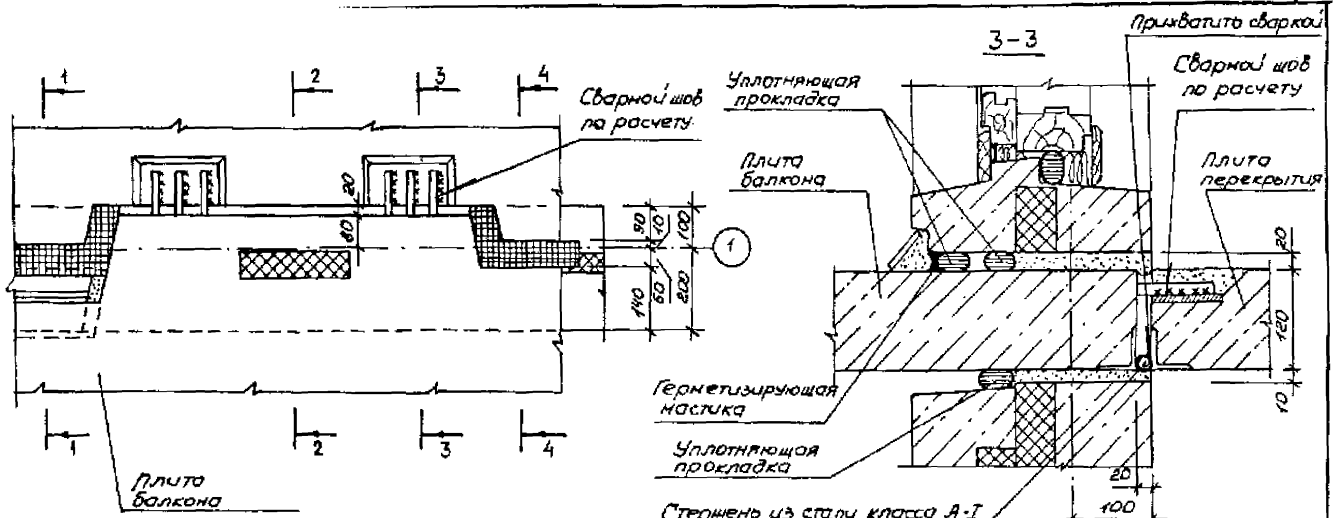
5-5  
(План в уровне верха перекрытия)



6-6



9



1. Перед установкой плит перекрытия страховочная петля наружной стеновой панели срезается

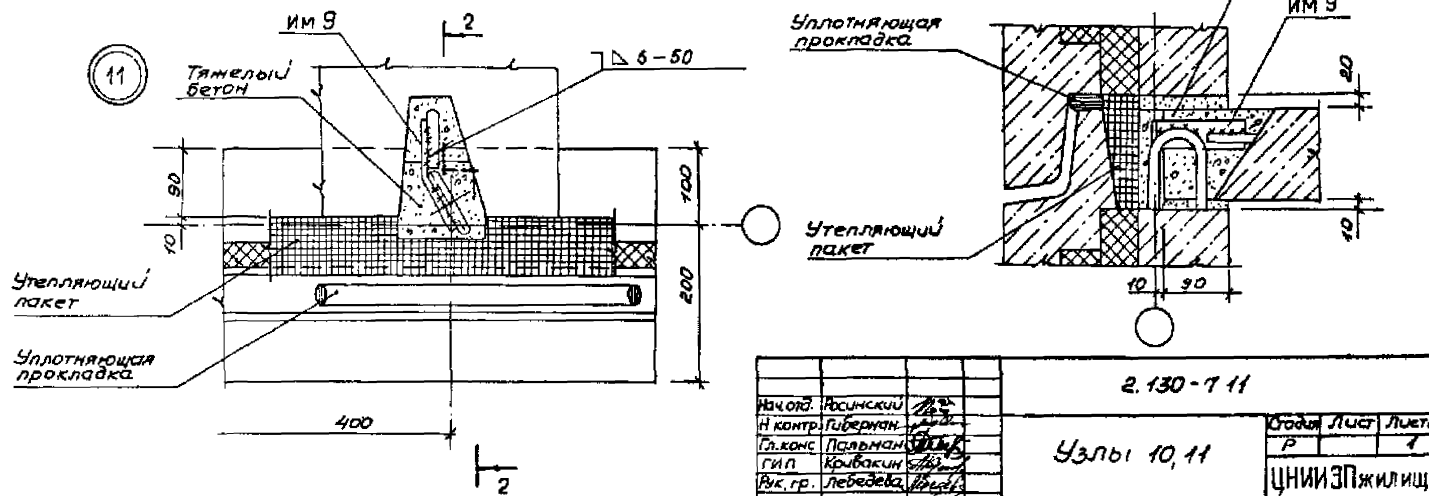
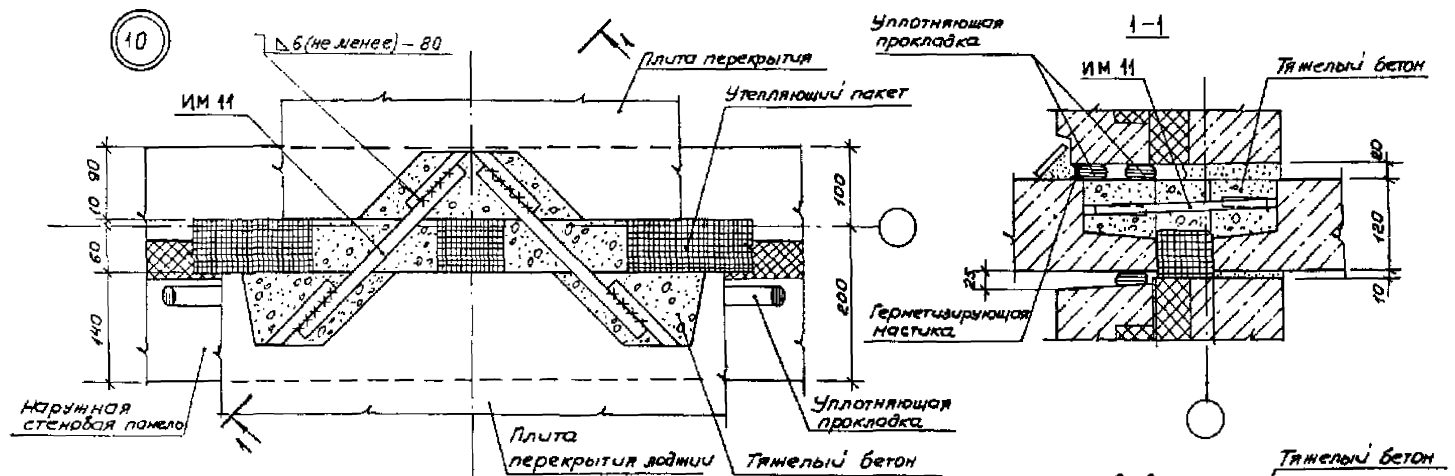
|          |           |      |
|----------|-----------|------|
| Исполн.  | Росинский | 1/22 |
| И.контр. | Либерман  | 1/22 |
| Пр.конс. | Лавочкин  | 1/22 |
| Гип      | Ковбаскин | 1/22 |
| Рук.гр.  | Лебедева  | 1/22 |

2.130-710

Узел 9

|       |      |        |
|-------|------|--------|
| Сталь | Лист | Листов |
| Р     |      | 1      |

ЦНИИЭП Жилища



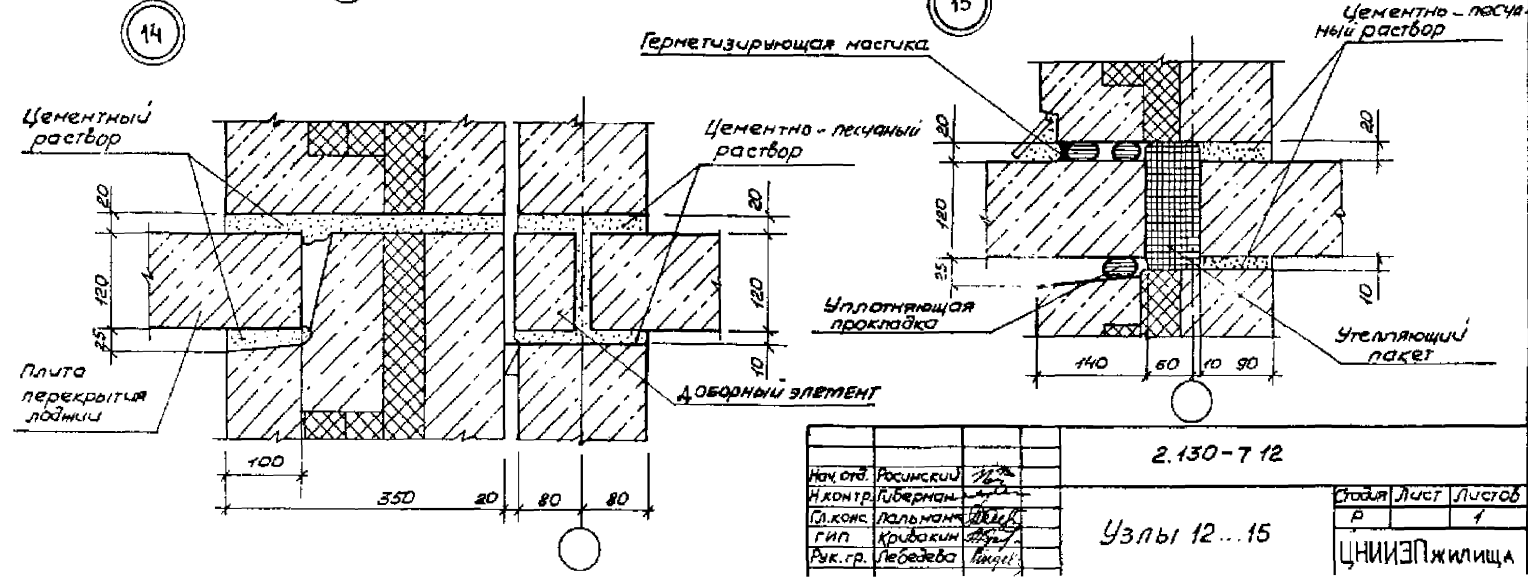
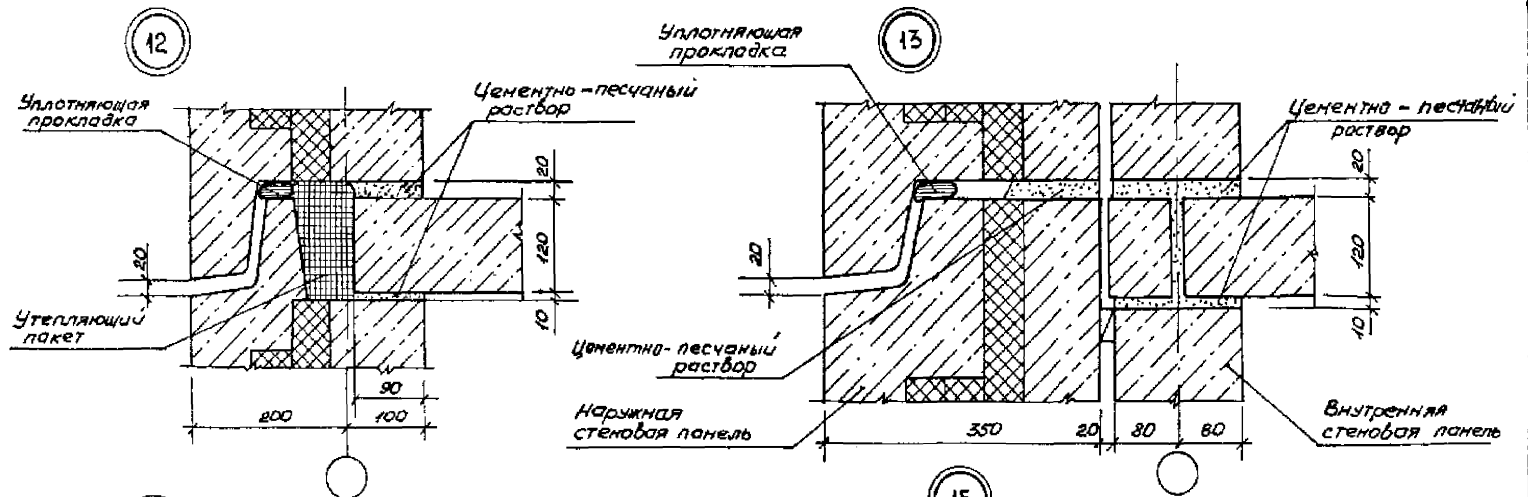
2.130-7.11

|            |           |  |  |  |
|------------|-----------|--|--|--|
| Исполн.    | Арсимский |  |  |  |
| Н. контр.  | Гиберман  |  |  |  |
| Т.л. конс. | Палаванд  |  |  |  |
| Гип.       | Крывакин  |  |  |  |
| Рис. гр.   | Лебедева  |  |  |  |

Узлы 10, 11

|     |      |      |
|-----|------|------|
| Боя | Лист | Лист |
| Р   |      | 1    |

ЦНИИЭПЖилищ



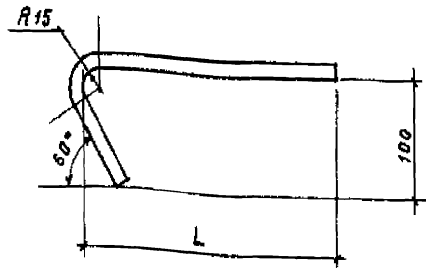
|            |           |    |
|------------|-----------|----|
| Исполн.    | Росинский | 22 |
| Инж.контр. | Либман    | 22 |
| Гл.конс.   | Пальман   | 22 |
| Гип.       | Кривохи   | 22 |
| Рук.гр.    | Лебедева  | 22 |

2.130-7 12

Узлы 12...15

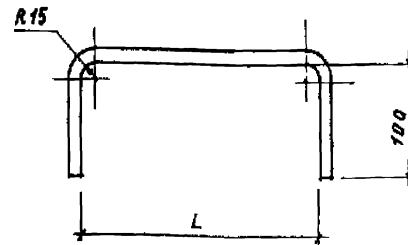
|               |      |        |
|---------------|------|--------|
| Стр.          | Лист | Листов |
| Р             |      | 1      |
| ЦНИИЭП жилища |      |        |





| Обозначение | Марка | L, мм | Материал                  | Масса, кг |
|-------------|-------|-------|---------------------------|-----------|
| 2130-7 14   | ИМ 1  | 120   | Ф12А1 ГОСТ 5781-82, l=230 | 0,20      |
| - 01        | ИМ 2  | 160   | l=270                     | 0,24      |
| - 02        | ИМ 3  | 190   | l=300                     | 0,27      |

| 2.130-7 14                            |           |      | СТАДИЯ       | МАССА    | МАСШТАБ |
|---------------------------------------|-----------|------|--------------|----------|---------|
| Изделие металлическое<br>ИМ 1... ИМ 3 |           |      | Р            | см.      | —       |
|                                       |           |      | табл.        | табл.    | —       |
|                                       |           |      | ЛИСТ         | ЛИСТОВ 1 |         |
|                                       |           |      | ЦНИИЭП ЖИЛИЩ |          |         |
| Нач. отд.                             | Росинский | 1/82 |              |          |         |
| Н. конт.                              | Губернов  | 1/82 |              |          |         |
| Гл. инж.                              | Польман   | 1/82 |              |          |         |
| ГМ                                    | Кривакин  | 1/82 |              |          |         |
| Рук. гр.                              | Лебедева  | 1/82 |              |          |         |
| Ст. инж.                              | Симонова  | 1/82 |              |          |         |

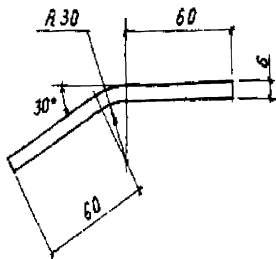


| Обозначение | Марка | L, мм | Материал                  | Масса, кг |
|-------------|-------|-------|---------------------------|-----------|
| 2.130-7 15  | ИМ 4  | 150   | Ф12А1 ГОСТ 5781-82, l=350 | 0,32      |
| - 01        | ИМ 5  | 220   | l=425                     | 0,38      |
| - 02        | ИМ 6  | 250   | l=465                     | 0,41      |
| - 03        | ИМ 7  | 310   | l=515                     | 0,46      |

ИЗВ. № 1084 ПОДПИСЬ И ДАТА ОБЪЯВ. ИМБ № 2

| 2.130-7 15                            |           |      | СТАДИЯ        | МАССА    | МАСШТАБ |
|---------------------------------------|-----------|------|---------------|----------|---------|
| Изделие металлическое<br>ИМ 4... ИМ 7 |           |      | Р             | см.      | —       |
|                                       |           |      | табл.         | табл.    | —       |
|                                       |           |      | ЛИСТ          | ЛИСТОВ 1 |         |
|                                       |           |      | ЦНИИЭП ЖИЛИЩА |          |         |
| Нач. отд.                             | Росинский | 1/82 |               |          |         |
| Н. конт.                              | Губернов  | 1/82 |               |          |         |
| Гл. инж.                              | Польман   | 1/82 |               |          |         |
| ГМ                                    | Кривакин  | 1/82 |               |          |         |
| Рук. гр.                              | Лебедева  | 1/82 |               |          |         |
| Ст. инж.                              | Симонова  | 1/82 |               |          |         |





2.130-7 16

Изделие металлическое  
ЦМ 9

| Стадия | Масса | Масштаб |
|--------|-------|---------|
| р.     | 0,20  | -       |

| Лист | Листов |
|------|--------|
|      | 1      |

Листов 5-2 6x30 ГОСТ 103-76 0,148  
ВСт 3кп2 ГОСТ 535-79

ЦНИИЭП ЖИЛИЩА

Нач. отд. Расинский И.П.  
Н.конт. Гиберман Л.П.  
Гл. конс. Пальман Л.П.  
ГМП Кривакин В.И.  
Рук. гр. Лебедева Л.В.  
Ст. инж. Симонова С.С.

| Обозначение | Марка | Материал  | Масса, кг |
|-------------|-------|---|-----------|
| 2.130-7 17  | ЦМ8   | Листов 5-2 4x50 ГОСТ 103-76 0,290<br>ВСт 3кп2 ГОСТ 535-79   | 0,46      |
| -01         | ЦМ10  | Чугунок 50x50x4-5-ГОСТ 8509-72 0,60<br>ВСт 3псБ ГОСТ 535-79 | 0,18      |
| -02         | ЦМ11  | φ16 АІ ГОСТ 5781-82 0,320                                   | 0,50      |

Изделие ЦМ11 оцинкавать δ=120 мкм

2.130-7 17

Изделие металлическое  
ЦМ8, ЦМ10, ЦМ11

| Стадия | Масса   | Масштаб |
|--------|---------|---------|
| р      | см табл | -       |

| Лист | Листов |
|------|--------|
|      | 1      |

ЦНИИЭП ЖИЛИЩА

Нач. отд. Расинский И.П.  
Н.конт. Гиберман Л.П.  
Гл. конс. Пальман Л.П.  
ГМП Кривакин В.И.  
Рук. гр. Лебедева Л.В.  
Ст. инж. Симонова С.С.

Лист № 17 из 17