

Типовые строительные конструкции, изделия и узлы

С Е Р И Я 2.130-10.99

Узлы ненесущих (навесных, самонесущих) наружных
стен и перегородок малоэтажных жилых зданий с
применением торфоблоков «Геокар»

Выпуск I

Материалы для проектирования
и рабочие чертежи узлов

Ц 00564

Типовые строительные конструкции, изделия и узлы

С Е Р И Я 2.130 - 10.99

Узлы несущих (навесных, самонесущих) наружных
стен и перегородок малоэтажных жилых зданий с
применением торфоблоков «Геокар»

Выпуск I

Материалы для проектирования
и рабочие чертежи узлов

РАЗРАБОТАНЫ

ГУП проектный институт
«Тверьгражданпроект»

Директор института, К.Т.Н.,
Заслуженный строитель РСФСР,
руководитель творческого коллектива

 П. А. Вязовченко

Первый зам. директора по гра-
достроительству и архитектуре,
Заслуженный строитель России,
зам. руководителя творческого
коллектива по архитектурной части

 Ф. П. Сафарян

Начальник отдела автоматизации
проектных работ, К.Т.Н.,
зам. руководителя творческого
коллектива по конструктивной части

 Б. В. Сухарев


Начальник технического отдела,
ГИП

 А. А. Леонтьев

Главный специалист института
по пожарной безопасности

 Е. В. Тимофеев

Начальник комплексной проектной
мастерской

 В. П. Конин

Зам. начальника, главный инженер
комплексной проектной мастерской

 С. Г. Демидов

Зав. группой

 Н. А. Мостовая

Зав. группой

 Н. К. Куканова

УТВЕРЖДЕНЫ ГУП ИИ «Тверьгражданпроект»,
Приказ от 28.12.99 №57;

ВВЕДЕНЫ в действие ГУП ИИ «Тверьгражданпроект»
с 29.12.99, приказ от 28.12.99 №57

© ГУП проектный институт «Тверьгражданпроект», 1999

Обозначение документа	Наименование	Стр.
2.130-10.99.1 - ПЗ	Пояснительная записка	3
- 01	Маркировочная схема узлов для малоэтажного (до 5-ти этажей) жилого дома с поперечными несущими стенами и устройством остекленных лоджий-веранд (архитектурно-строительная система «РОИС-ГЕОКАР-Тверьграждан-проект»)	7
- 02	Маркировочная схема узлов малоэтажного (до 2-х этажей) жилого дома с каркасной или смешанной конструктивной схемой (при отсутствии остекленной воздушно-демпферной зоны, лоджий-веранды)	8
- 03	Узел 1. Двухслойная кладка наружной стены толщиной 640 мм из силикатного кирпича с применением торфоблоков и устройством воздушно-демпферной зоны (вариант с гибкими связями). Порядовка наружной стены	9
- 04	Узел 2. Двухслойная кладка наружной стены толщиной 640 мм из силикатного кирпича с применением торфоблоков и устройством остекленной воздушно-демпферной зоны (вариант с прокладными рядами)	10
- 05	Узел 3,4,5. Двухслойная кладка наружной стены толщиной 680 мм из силикатного кирпича с применением торфоблоков и устройством остекленной воздушно-демпферной зоны (вариант с уширенным швом). Узкий простенок 1550x640(680)	11
- 06	Узел 6,7,8. Двухслойная кладка наружной стены толщиной 640(680) мм из силикатного кирпича с применением торфоблоков и устройством остекленной воздушно-демпферной зоны. Сопряжение наружных и внутренних стен. Решения перемычек в наружных стенах	12
- 07	Узел 9,10,11. Двухслойная кладка наружной стены толщиной 640(680) мм из силикатного кирпича с применением торфоблоков и устройством остекленной воздушно-демпферной зоны. Установка оконных блоков	13
- 08	Узел 12,13,14. Двухслойная кладка наружной стены толщиной 640(680) мм из силикатного кирпича с применением торфоблоков и устройством остекленной воздушно-демпферной зоны. Установка дверных блоков в наружных стенах	14
- 09	Узел 15,16. Двухслойная кладка наружной стены толщиной 640(680) мм из силикатного кирпича с применением торфоблоков и устройством остекленной воздушно-демпферной зоны. Деформационные швы	15
- 10	Узел 17. Двухслойная кладка наружной стены толщиной 640(680) мм из силикатного кирпича с применением торфоблоков и устройством остекленной воздушно-демпферной зоны. Цоколь Узел 18. Двухслойная кладка наружной стены толщиной 640(680) мм из силикатного кирпича – наружный облицовочный слой, с применением торфоблоков. Цоколь	16

Обозначение документа	Наименование	Стр.
2.130-10.99.1-11	Узел 19,19-1,20,21. Двухслойная кладка наружной стены толщиной 640(680) мм из силикатного кирпича – наружный облицовочный слой, с применением торфоблоков. Сопряжение наружных стен с каркасом	17
- 12	Узел 22,23,24,25. Двухслойная кладка наружной стены толщиной 640(680) мм из силикатного кирпича – наружный облицовочный слой, с применением торфоблоков. Установка оконных блоков	18
- 13	Узел 26,27,28. Двухслойная кладка наружной стены толщиной 640(680) мм из силикатного кирпича – наружный облицовочный слой, с применением торфоблоков. Установка дверных блоков в наружных стенах. Деформационный шов	19
- 14	Узел 29,30,31,32. Внутриквартирные и межквартирные перегородки. Примыкание перегородок к наружной стеновой панели, к колонне, к полу	20
- 15	Узел 33,34. Внутриквартирные и межквартирные перегородки. Примыкание перегородок к кирпичной стене, столбу	21
- 16	Узел 35,36. Внутриквартирные и межквартирные перегородки. Примыкание перегородок к плите перекрытия	22
- 17	Узел 37,38. Внутриквартирные и межквартирные перегородки. Примыкание перегородок к шву между плитами перекрытия	23
- 18	Узел 39,40. Внутриквартирные и межквартирные перегородки. Примыкание перегородок к железобетонному ригелю, прогону	24
- 19	Узел 41,42,43. Внутриквартирные и межквартирные перегородки. Угловое и тавровое сопряжение перегородок	25
- 20	Узел 44,45. Внутриквартирные и межквартирные перегородки. Крестообразное сопряжение перегородок	26
- 21	Изделие монтажное МД-1	26
- 22	Изделие монтажное МД-2, МД-3	27
- 23	Изделие монтажное МД-4	28
- 24	Изделие монтажное МД-5	28
- 25	Сетка С1	29
- 26	Сетка С2	29
- 27	Сетка С3	30
- 28	Сетка С4	30
- 29	Сетка С5	31
- 30	Сетка С6	31

Имя	Колуч	Лист	№ док	Подп	Дата
Разработал		Мостовая		<i>[подпись]</i>	
Рассчитал		Демидов		<i>[подпись]</i>	
Проверил		Ларионова		<i>[подпись]</i>	
Н контр		Демидов		<i>[подпись]</i>	

2.130 - 10.99.1		
Содержание	Стадия	Листов
	Р	1
ГУП проектный институт «Тверьгражданпроект»		

1. Общая часть.

Настоящий выпуск является результатом научно-исследовательских и опытно-конструкторских работ «Научно-техническое сопровождение экспериментального строительства домов с применением торфоблоков «Геокар» на территории Тверской области», выполненных ГУП проектный институт «Тверьгражданпроект» по договору с Госстроем России от 26.05.99г. № 16-03-51/99 и включает материалы для проектирования и рабочие чертежи узлов несущих (навесных, самонесущих) наружных стен и перегородок с применением торфоблоков для жилых малоэтажных (до 5-ти этажей) зданий, возводимых в обычных условиях строительства (климатический район с количеством градусо-суток отопительного периода ГСОП=4752...5210 и требуемым приведенным сопротивлением теплопередаче стен $R_{ср}^{по} = 3,06...3,22 \text{ м}^2 \cdot \text{°C}/\text{Вт}$, согласно СНИП II-3-79* (издания 1998 г.) для второго этапа требований к тепловой защите зданий).

Область применения: климатический район:

- по давлению ветра – I;
- по весу снегового покрова – III;

Расчетная температура наружного воздуха – минус 29°C;

Нормативное значение ветрового давления – 0,23 кПа (23 кгс/м²);

Нормативное значение веса снегового покрова – 1,0 кПа (100 кгс/м²);

Минимальный предел огнестойкости – E 180;

Инженерно-геологические условия – обычные;

Сейсмичность – несейсмичные районы;

Степень агрессивности среды – неагрессивная.

Важным отличием стенового теплоизоляционного торфоблока от традиционных теплоизоляционных материалов (минераловолокнистых, пенополистирольных, полиуретановых и т.п.) является возможность его использования и в качестве кладочного стенового материала с применением кладочного раствора при возведении самонесущих вертикальных ограждающих конструкций зданий, сооружений.

Узлы несущих (навесных, самонесущих) наружных стен с применением торфоблоков характеризуются:

- теплоэффективностью (расчетный коэффициент теплопроводности торфоблоков в условиях эксплуатации (тип Б) не превышает 0,08 Вт/(м·°C), а плотность – 250 кг/м³);

- энергоэффективностью (в добыче сырья и производстве торфоблоков отсутствуют такие энергозатратные процессы, как дробление, обжиг, автоклавная обработка);
- ремонтпригодностью (конструктивное решение кладки двухслойное, легко доступное для любого вида ремонта);
- самодостаточностью (независимость от снабжения зарубежными поставками ни по технологическому оборудованию, ни по сырью);
- экономичностью и экологичностью (в производстве торфоблоков задействована малозатратная по стоимости и энергоемкости экологически чистая технология с использованием отечественного оборудования и местного сырья: торфа, опилок, воды).

Приведенные в выпуске схемы расположения узлов стен и деталей перегородок не являются рабочими чертежами объемно-планировочных решений и служат только для маркировки соответствующих узлов и деталей.

Узлы несущих наружных теплоэффективных стен из кирпича с применением торфоблоков «Геокар» разрабатываются отдельно для каждого конкретного объекта строительства.

Выпуск может служить пособием при проектировании гражданских зданий и сооружений, имеющих жесткую несущую конструктивную схему (каркасную или с поперечными стенами).

При составлении выпуска руководствовались нормативно-технической и типовой проектной документацией:

СНИП II-22-81 Каменные и армокаменные конструкции;

СНИП 3.03.01-87 Несущие и ограждающие конструкции;

Пособие (к СНИП II-22-81) по проектированию каменных и армокаменных конструкций (ЦНИИСК. 1988 г.);

СНИП II-3-79* Строительная теплотехника;

СНИП 2.08.01-89* Жилые здания;

СНИП 21-01-97 Пожарная безопасность зданий и сооружений;

Изм.	Кол.уч.	Лист	№ док.	Подп.	Дата	2.130 - 10.99.1 - ПЗ			
Разработал		Мостовая				Пояснительная записка	Стадия	Лист	Листов
Расчитал		Демидов					Р	1	4
Проверил		Ларпонова					ГУП проектный институт «Тверьгражданпроект»		
Н.контр.		Демидов							

Серия 2.130-1 Детали стен и перегородок жилых зданий.
 Выпуск 28 Кирпичные стены сплошной кладки; Рабочие чертежи;
 Серия 2.230-1 Детали стен и перегородок жилых и общественных зданий.
 Выпуск 5 Перегородки из мелкоштучных материалов, гипсобетонные и
 столлярные;
 Серия 2.130-8 Детали многослойных кирпичных и каменных наружных стен
 жилых и общественных зданий:
 Выпуск 0 Материалы проектирования.
 Выпуск 1 Рабочие чертежи;
 При разработке проектной документации использованы:
 Патенты на изобретения: №2004328 «Центрбежная мельница»

№2041185 «Способ получения связующего»

№2062843 «Способ возведения наружных стен и строительный элемент для возведения
 наружных стен».

2. Конструктивные решения и область их применения

В связи с тем, что теплоэффективная двухслойная кладка наружных несущих
 (навесных, самонесущих) стен из силикатного кирпича с применением торфоблоков
 неоднородна по своим упругим характеристикам, соединение слоев кладки
 обеспечивается одним из вариантов:

- прокладными рядами силикатного кирпича совместно с гибкими связями
 (сетками) по всему периметру стены (из проволоки класса Вр-1 ГОСТ 6727-80*,
 сетка 3 Вр-1-100/100 на всю толщину двухслойной стены) через 500 мм по
 высоте кладки;
- гибкими связями (сетками) по всему периметру стены из проволоки класса
 Вр-1 ГОСТ 6727-80*, сетка 3 Вр-1-100/100 на всю толщину двухслойной стены)
 через 500 мм по высоте кладки.

Сетки должны быть изготовлены и уложены в двухслойной кладке так, чтобы концы
 отдельных стержней выступали за лицевую поверхность силикатного кирпича на 2,5...3
 мм, а за лицевую поверхность торфоблока на 25...30 мм, что обеспечивает:

- проверку наличия сеток в кладке и контроль правильности их укладки;
- устройство анкерных крюков по поверхности торфоблоков для крепле-
 ния арматурной сетки (из проволоки класса Вр-1 ГОСТ 6727-80*, сетка 3
 Вр1-100/100) со штукатуркой 30 мм., с целью защиты поверхности из
 торфоблоков от механических повреждений (арматурная сетка в слое штукатурки

по поверхности торфоблоков в чертежах данного выпуска условно не показана).

В целях повышения сопротивления воздухопроницаемости теплоэффективной
 наружной стены из силикатного кирпича с применением торфоблоков, двухслойная
 кладка оштукатуривается также и по поверхности из силикатного кирпича
 штукатурным слоем толщиной 20 мм.

Узлы несущих (навесных, самонесущих) теплоэффективных наружных стен из
 силикатного кирпича (ГОСТ 379-95) с применением полнотельных торфоблоков
 «Геокар» с объемным весом 250 кг/м³ и расчетным теплосопротивлением 0,08
 Вт/(м*°С)(ТУ 5768-001-03983434-99) составлены с использованием следующих типов
 кладки:

Тип 1 – Двухслойная кладка наружной стены толщиной 640 мм из силикатного
 кирпича (толщина слоя 120 мм с внутренней стороны стены) с применением
 торфоблоков (толщина слоя 510 мм с наружной стороны стены) при
 наличии остекленной воздушно-демпферной зоны, т.е. лоджии-веранды
 (архитектурно-строительная система «РОИС-ГЕОКАР-«Тверьграждан-
 проект») и соединением слоев кладки либо гибкими связями через 500 мм
 по высоте кладки, либо прокладными – тычковыми рядами силикатного
 кирпича совместно с гибкими связями через 500 мм по высоте кладки.

Тип 2 – Тоже, что тип 1, но при толщине наружной стены 680 мм (т.е. кладка с
 уширенным швом).

Тип 3 – Тоже, что и тип 1, но с расположением слоя кладки из силикатного кирпича
 с наружной стороны стены, а слоя кладки из торфоблоков с внутренней
 стороны стены при условии отсутствия остекленной воздушно-демпферной
 зоны, лоджии-веранды.

Тип 4 – Тоже, что и тип 3, но при толщине наружной стены 680 мм (т.е. кладка с
 уширенным швом).

Осевая привязка внутренней грани несущих (навесных, самонесущих)
 теплоэффективных наружных стен определяется конструктивной схемой,
 принимаемой по рабочим чертежам конкретного здания.

Узлы и детали стен, перегородок данного выпуска разработаны:

- применительно к высоте этажа 2,80 м;
- при толщине: кирпича 88 мм;
- торфоблока 88 мм;

СОГЛАСОВАНО

Изм. № подл.	Подпись и дата	Взамен инв. №

Изм	Копуч	Лист	№ док.	Подп.	Дата

2.130 - 10.99.1 - ПЗ

- при средней толщине горизонтального растворного шва 12 мм;
- с расчетным сопротивлением сжатию:
 - двухслойной кладки 5 кг/см²
 - торфоблока 8 кг/см²
- раствора легкого (с плотностью в сухом состоянии до 1500 кг/м³) М 50
- марка кирпича М 125
- для условий эксплуатации ограждающих конструкций (СНиП II-3-79* приложение 2) Б

При наличии остекленной воздушно-демпферной зоны (кладка типов 1 и 2) морозостойкость её ограждающих конструкций должна отвечать требованиям строительных норм и правил.

В случае отсутствия остекленной воздушно-демпферной зоны (кладка типов 3 и 4) для наружного облицовочного слоя применяется кирпич не ниже Мрз 25.

Применение технических решений данного выпуска не допускается в помещениях с относительной влажностью воздуха более 60%, а также в помещениях располагаемых ниже поверхности земли (в помещениях с относительной влажностью более 60% применение вышеназванных решений определяется при условии нанесения на внутреннюю поверхность кладки из торфоблока, т.е. со стороны помещения, пароизоляционного покрытия из рулонного материала на биостойкой или неорганической основе типа пергамин, гидроизола, рубероида, полиэтиленовой пленки... и т.п., с целью сохранения при эксплуатации физико-механических и теплотехнических свойств торфоблоков, на основе соответствующих расчетов).

Область применения ненесущих (навесных, самонесущих) теплоэффективных наружных стен из силикатного кирпича с применением торфоблоков:

- а) Узлы наружных стен с кладкой типа 1 и типа II (в зданиях с поперечными несущими стенами и наличии остекленной воздушно-демпферной зоны, т.е. лоджий-веранды):
- для 4 (5) этажных зданий III степени огнестойкости с наибольшей допустимой высотой здания 15 м и наибольшей допустимой площадью пожарного отсека 1800 м²;

- б) Узлы наружных стен с кладкой типа 3 и типа IV в зданиях с каркасной или смешанной несущей конструктивной схемой и отсутствии остекленной воздушно-демпферной зоны, лоджий-веранды:

- для 1-этажных зданий V степени огнестойкости с наибольшей допустимой высотой здания 3 м и наибольшей допустимой площадью пожарного отсека 800 м²;
- для 2-этажных зданий V степени огнестойкости наибольшей допустимой высотой здания 5 м и наибольшей допустимой площадью пожарного отсека 500 м².

Минимальная ширина простенков в ненесущих (навесных, самонесущих) наружных стенах определяется расчетом и рекомендуется не менее 1560 мм.

Все деревянные элементы должны быть антисептированы и защищены от соприкосновения с двухслойной кладкой прокладками из рулонных гидроизоляционных материалов.

Устройство борозд в кирпичном слое двухслойной теплоэффективной кладки – не допускается.

Детали мелкоштучных межквартирных и межкомнатных перегородок запроектированы из полнотелых торфоблоков «Геокар» с объемным весом 250..350 кг/м³ (ТУ 5768-001-03983434-99), укладываемых на кладочном растворе с последующим оштукатуриванием с двух сторон.

Область применения перегородок из торфоблоков:

- а) межквартирные: - для зданий с наибольшей допустимой высотой 5 м и наибольшей допустимой площадью этажа пожарного отсека 500 м²;
- для зданий с наибольшей допустимой высотой 3 м и наибольшей допустимой площадью этажа пожарного отсека 800 м²;
- б) межкомнатные - для зданий любой этажности, всех степеней огнестойкости.

Крепление монтажных металлических изделий «МД» к плитам перекрытий решено при помощи гвоздей (забиваемых в деревянные антисептированные пробки, установленные в просверленные через 1,5 м гнезда), а к железобетонным несущим конструкциям здания - выполнять пристрелкой дюбелями.

Изм.	Колуч.	Лист	№ док.	Подп.	Дата

Крепление перегородок к стенам осуществлено при помощи ершей, забиваемых в шов кладки или в деревянные антисептированные пробки, которые устанавливаются по вертикали в двух уровнях: на расстоянии 0,75 м от пола и от потолка.

В местах крепления перегородок предусмотрено местное армирование перегородок сетками.

Металлические монтажные изделия «МД» перед установкой должны быть очищены от ржавчины и грязи и окрашены масляной окраской за два раза.

Места сопряжения перегородок между собой и примыкания к стенам после заделки швов оклеивать полоской ткани согласно чертежам деталей.

Установку перегородок на междуэтажные плиты перекрытий производить по слою кладочного раствора.

3. Производство работ

Возведение зданий с несущими (навесными, самонесущими) теплоэффективными стенами из кирпича и перегородок с применением торфоблоков должно выполняться в соответствии с требованиями СНиП 3.03.01-87 и проекта производства работ.

При перерывах в процессе выполнения кладки теплоэффективные наружные стены (перегородки) с применением торфоблоков следует накрывать рубероидом, полиэтиленовой пленкой и т.п., не допуская увлажнения торфоблоков и ухудшения их теплотехнических параметров. Складирование и хранение торфоблоков на стройплощадке должно исключать возможность их увлажнения и повреждения.

Производство работ в зимних условиях без наличия соответствующего раздела в проекте и проекта производства работ не допускается.

4. Технико - экономические показатели.

Наименование показателей	Единица измерения	Ненесущая (навесная, самонесущая) теплоэффективная наружная стена из силикатного кирпича с применением торфоблоков «Геокар» двухслойной кладки типа			
		[с гибкими связями]			
		[с прокладными рядами и гибкими связями]			
		1	2	3	4
1. Приведенное сопротивление теплопередачи	м ² *°С/Вт	<u>3,21</u> 3,18*	<u>3,48</u> 3,25	<u>3,12</u> 3,08*	<u>3,34</u> 3,17
2. Масса	кг/м ²	<u>516,3</u> 547,97	<u>529,09</u> 563,63	<u>516,3</u> 547,97	<u>529,09</u> 563,63
3. Стоимость (в ценах 1984 г.**)	руб/м ²	<u>20</u> 20	<u>21</u> 21	<u>20</u> 20	<u>21</u> 21
4. Расход материалов:					
- кирпича	шт/м ²	<u>40</u> 48	<u>40</u> 48	<u>40</u> 48	<u>40</u> 48
- торфоблоков «Геокар»	м ³ /м ²	<u>0,44</u> 0,42	<u>0,48</u> 0,46	<u>0,44</u> 0,42	<u>0,48</u> 0,46
- раствора кладочного	м ³ /м ²	<u>0,09</u> 0,09	<u>0,094</u> 0,094	<u>0,09</u> 0,09	<u>0,094</u> 0,094
- раствора штукатурного	м ³ /м ²	<u>0,05</u> 0,05	<u>0,05</u> 0,05	<u>0,05</u> 0,05	<u>0,05</u> 0,05
- стали арматурной	кг/м ²	<u>2,37</u> 2,37	<u>2,41</u> 2,41	<u>2,37</u> 2,37	<u>2,41</u> 2,41
5. Нормативная трудоемкость на 1 м ² стены	чел.-час	<u>4</u> 4	<u>4</u> 4	<u>4</u> 4	<u>4</u> 4

* при плотности раствора легкого в сухом состоянии 1400 кг/м³

** расчет стоимости выполнен с использованием расчетной себестоимости опытно-промышленного производства торфоблоков на Бежецком опытно-экспериментальном заводе Тверской области

СОГЛАСОВАНО

Имп. № подл. Подпись и дата. Взамен инв. №

Изм.	Кол.уч.	Лист	№ док.	Подп.	Дата

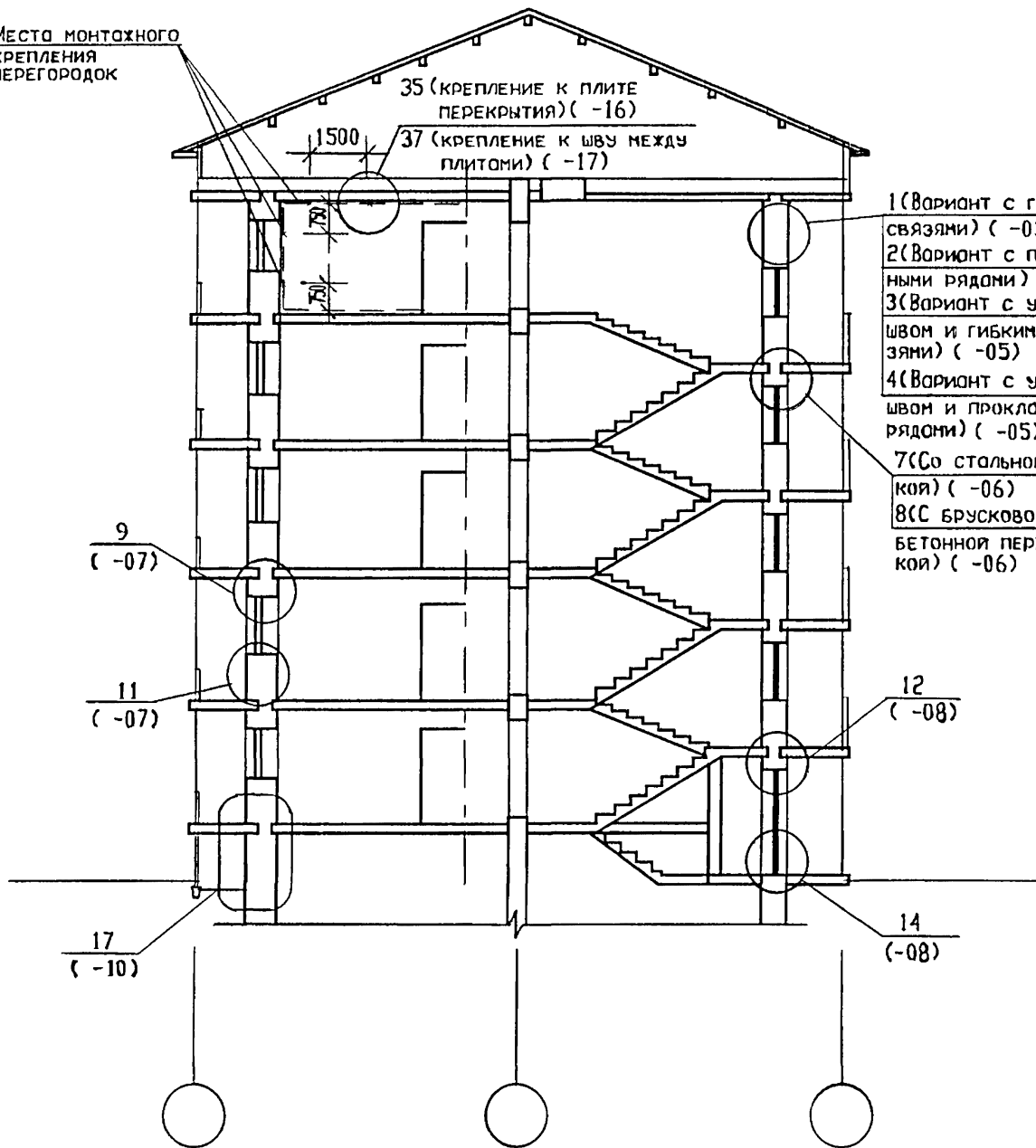
2.130 - 10.99.1 - ПЗ

Лист

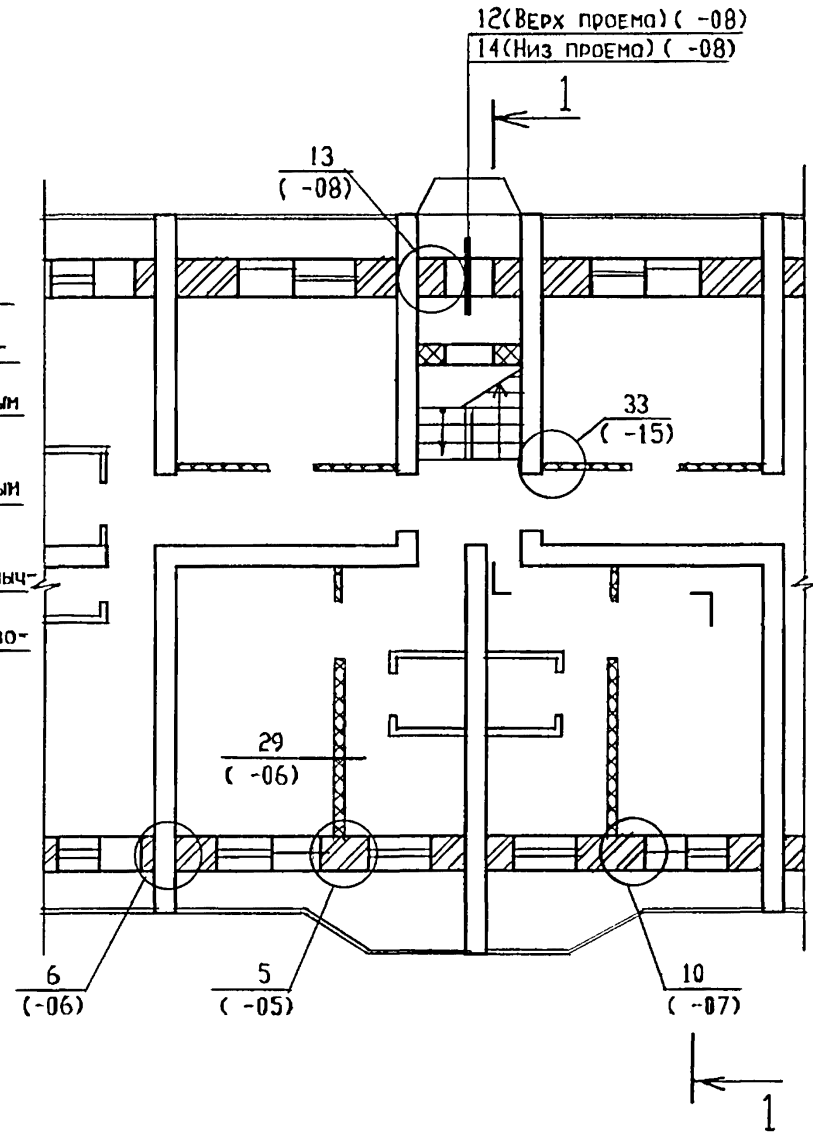
4

1-1

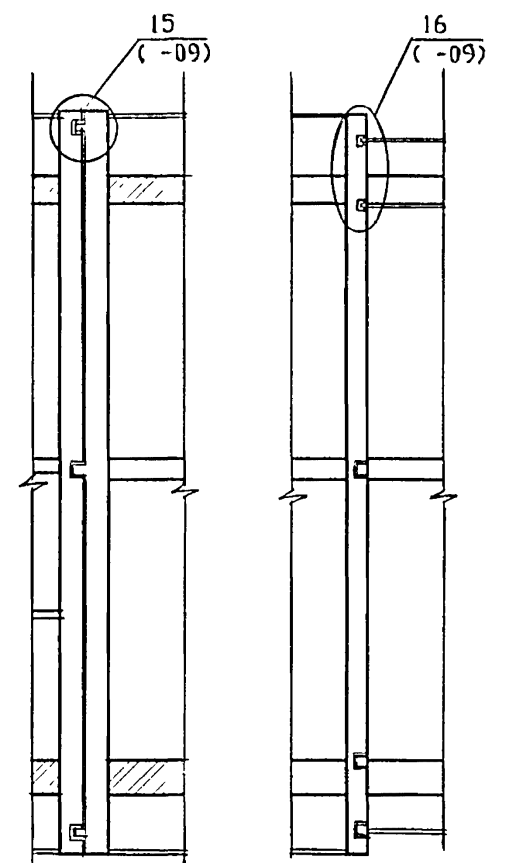
Место монтажного крепления перегородок



- 1 (Вариант с гибкими связями) (-03)
- 2 (Вариант с прокладными рядами) (-04)
- 3 (Вариант с уширенным швом и гибкими связями) (-05)
- 4 (Вариант с уширенным швом и прокладными рядами) (-05)
- 7 (Со стальной перемычкой) (-06)
- 8 (С брусковой железобетонной перемычкой) (-06)

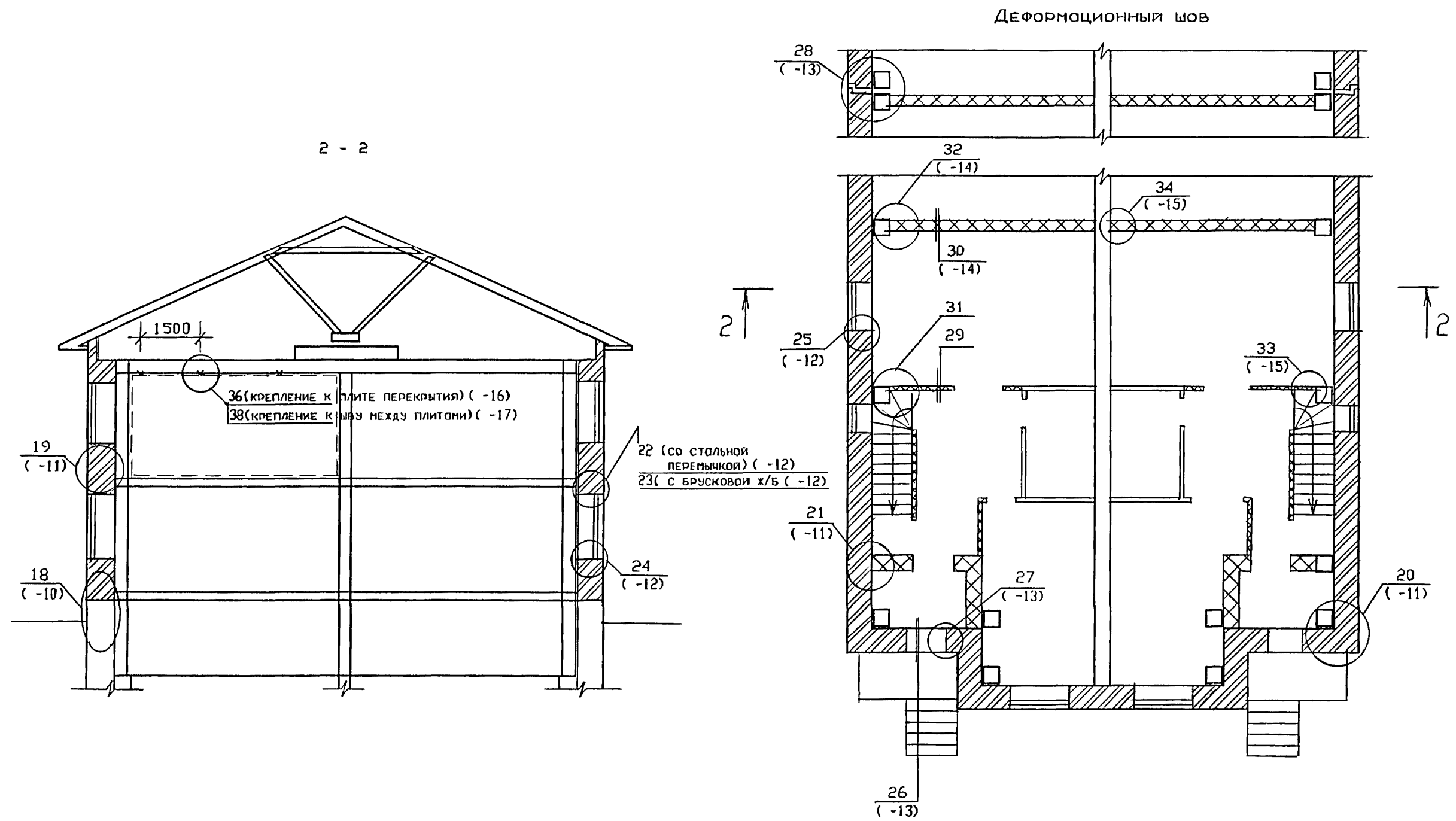


Деформационные швы



Изм.	№ подл.	Подп.	и дата.	Взам. инв. №

2.130-10.99.1-01									
Изм.	Кол. уч.	Лист	№ док.	Подп.	Дата	Маркировочная схема узлов для малоэтажного (до 5-ти этажей) жилого дома с поперечными несущими стенами и устройством остекленных лоджия-веранд (архитектурно-строительная система "РОИС-ГЕОКАР-Тверьгражданпроект")	Стадия	Лист	Листов
Разраб.	Мостовая						Р		1
Рассчит	Демидов								
Пров.	Ларионова								
Н. контр.	Демидов						ГУП ПРОЕКТНЫЙ ИНСТИТУТ "ТВЕРЬГРАЖДАНПРОЕКТ"		

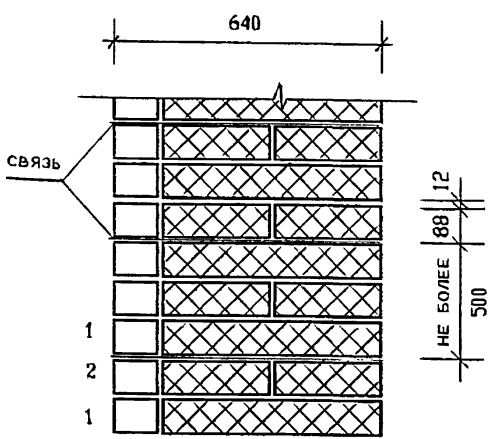
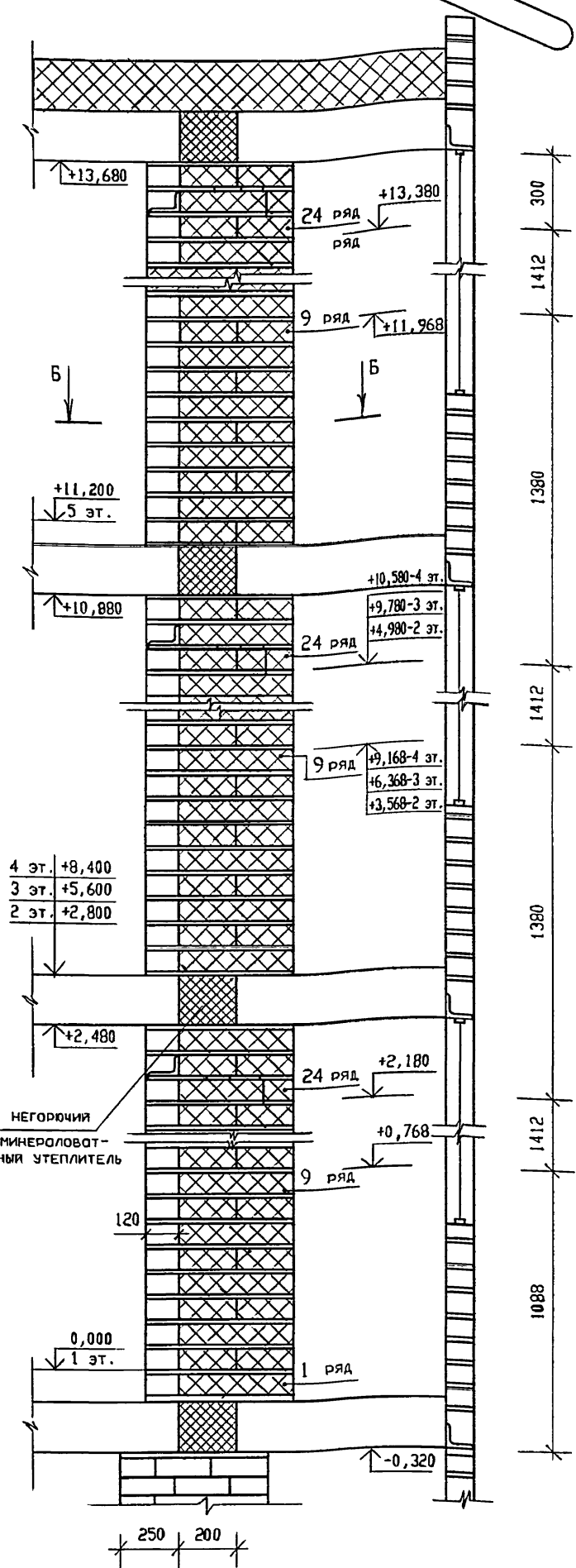


Изм. N подл. Подп. и дата. Взам. инв. N

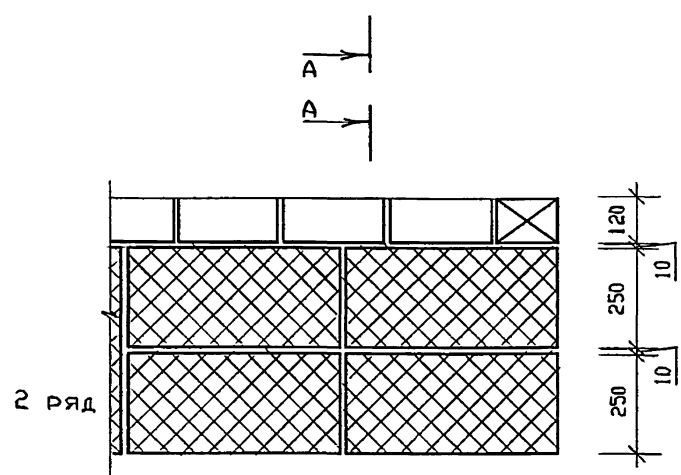
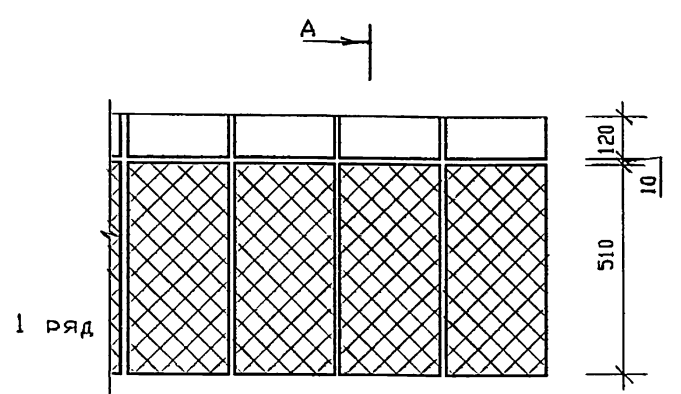
				2.130-10.99.1-02				
Изм.	Кол.уч.	Лист N док.	Подп.	Дата	Маркировочная схема узлов малоэтажного (до 2-х этажей) жилого дома с каркасной или смешанной конструктивной схемой (при отсутствии остекленной воздушно-демпферной зоны, лоджии-веранды)	Студия	Лист	Листов
Разраб.		Мостовая	<i>[Signature]</i>			Р		1
Расчит		Демидов	<i>[Signature]</i>			ГУП 'ТВЕРЬГРАХДОНПРОЕКТ'		
Пров.		Ларионова	<i>[Signature]</i>					
Н. КОНТР.		Демидов	<i>[Signature]</i>					

1

A - A



участок простенка Б-Б
(план)



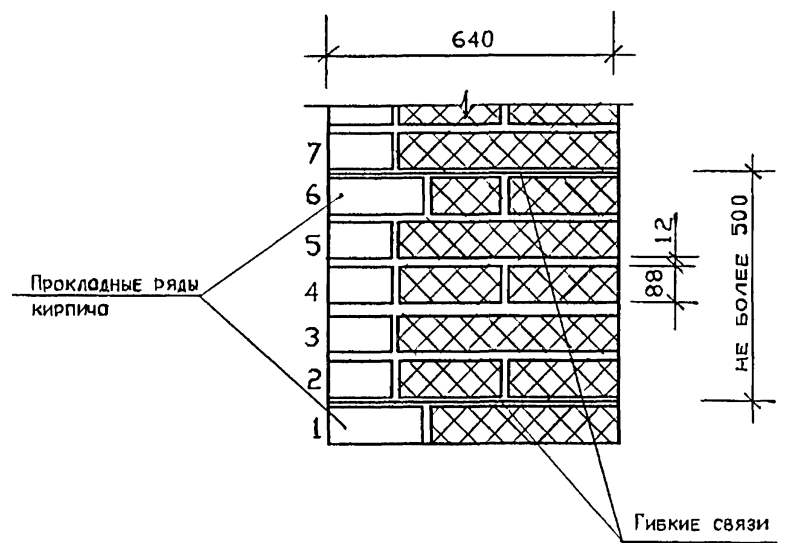
штукатурка внутреннего и внешнего
слоя кладки условно не показана

© ГУП НИ "Тверьгражданпроект", 1999

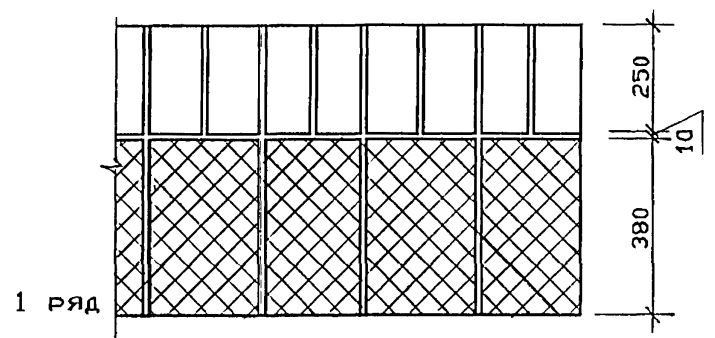
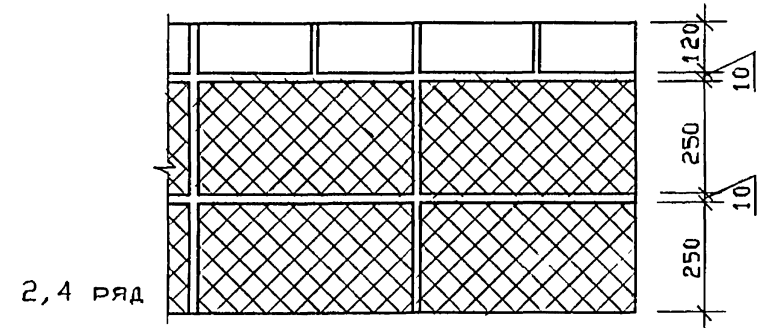
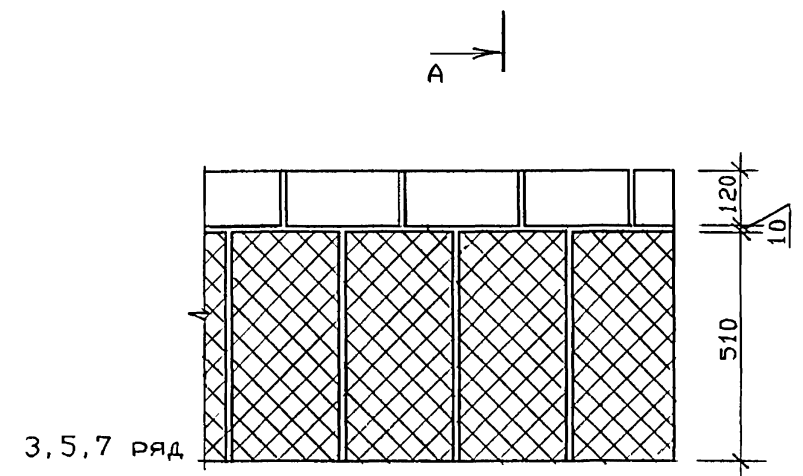
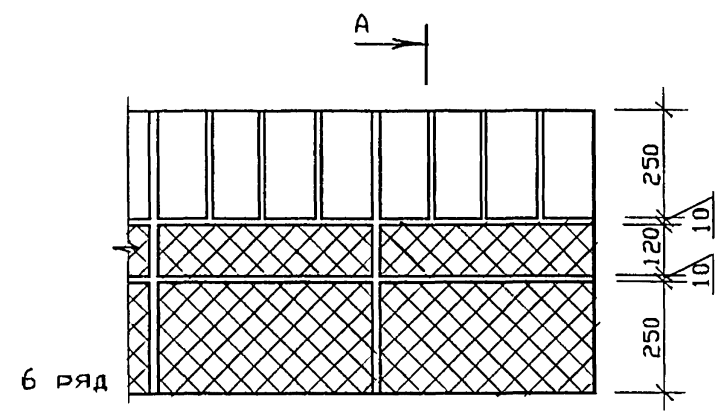
				2.130-10.99.1-03		
Изм.	Кол.ч.	Лист	Лок	Подп.	Дата	Стадия Лист Листов Р 1 1
Разраб.	Мостовая					
Пров.	Ларионова					ГУП ПРОЕКТНЫЙ ИНСТИТУТ "ТВЕРЬГРАЖДАНПРОЕКТ"
Н.КОНТР.	Демидов					

Узел 1.
Двухслойная кладка наружной стены
толщиной 640 мм из силикатного кир-
пича с применением торфоблоков и ус-
тройством воздушно-демпферной зоны
(вариант с гибкими связями).
Порядовка наружной стены

2 A-A



Участок простенка
(план)



Штукатурка внутреннего и внешнего
слоя кладки условно не показана.

© ГУП ПИ 'Тверьгражданпроект', 1999

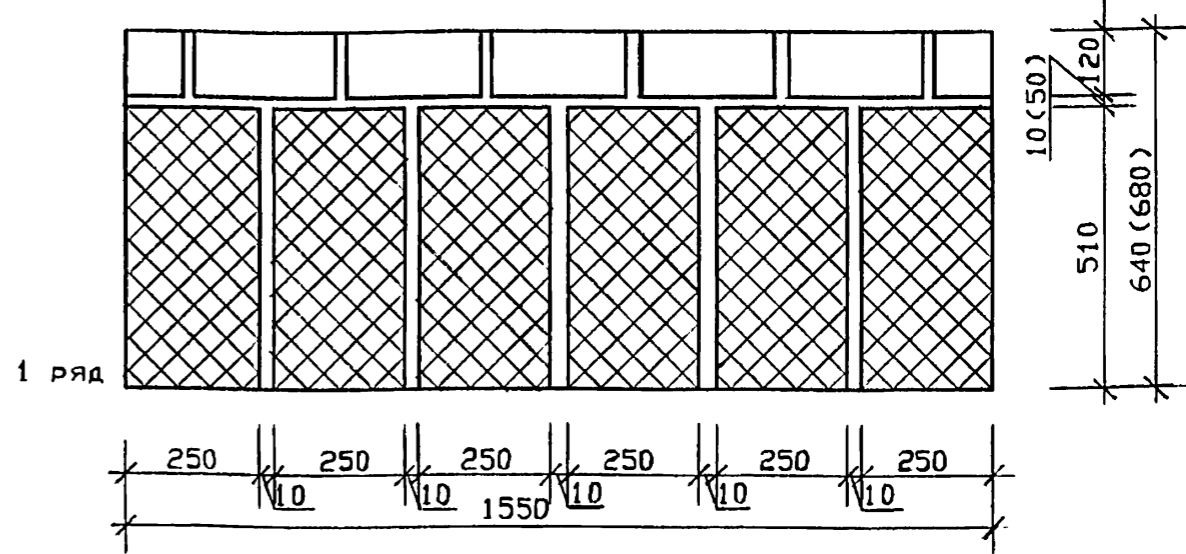
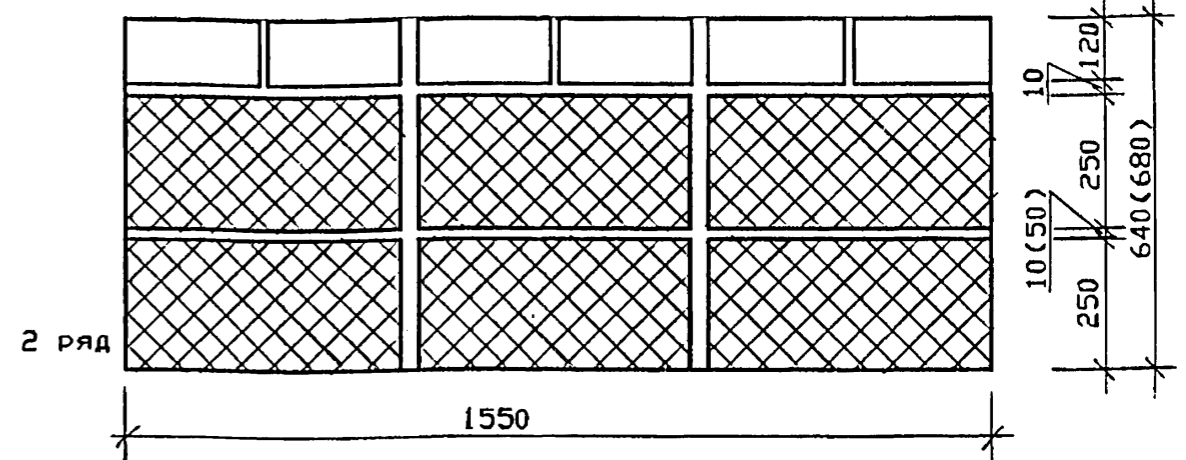
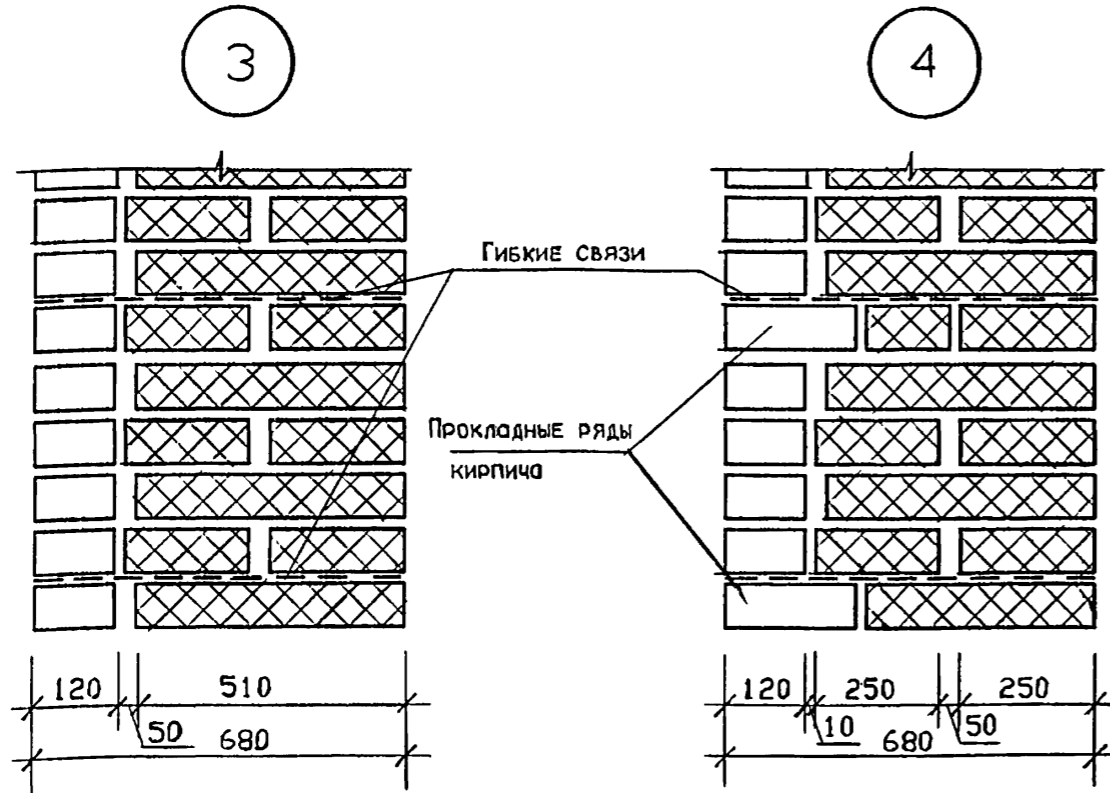
2.130-10.99.1-04

Изм.	Кол.ж	Лист	№ дрк	Подп.	Дата	Узел 2. Двухслойная кладка наружной стены толщиной 640 мм из силикатного кир- пича с применением торфоблоков и ус- тройством остекленной воздушно-демп- ферной зоны (вариант с прокладными рядами)	Стадия	Лист	Листов
Разр.	Мостовая						Р		1
Рассчит	Демидов						ГУП ПРОЕКТНЫЙ ИНСТИТУТ 'ТВЕРЬГРАЖДАНПРОЕКТ'		
Пров.	Ларионова								
Н.КОНТР	Демидов								

Инв. № подл.	Подп. и дата	Взам. инв. №

Узкий простенок 1550x640 (680)

5



© ГУП ПИ 'Тверьгражданпроект', 1999

1. Штукатурка внешнего и внутреннего слоя кладки условно не показана.
2. В качестве утеплителя в уширенном шве применяется крошка из торфоблоков.

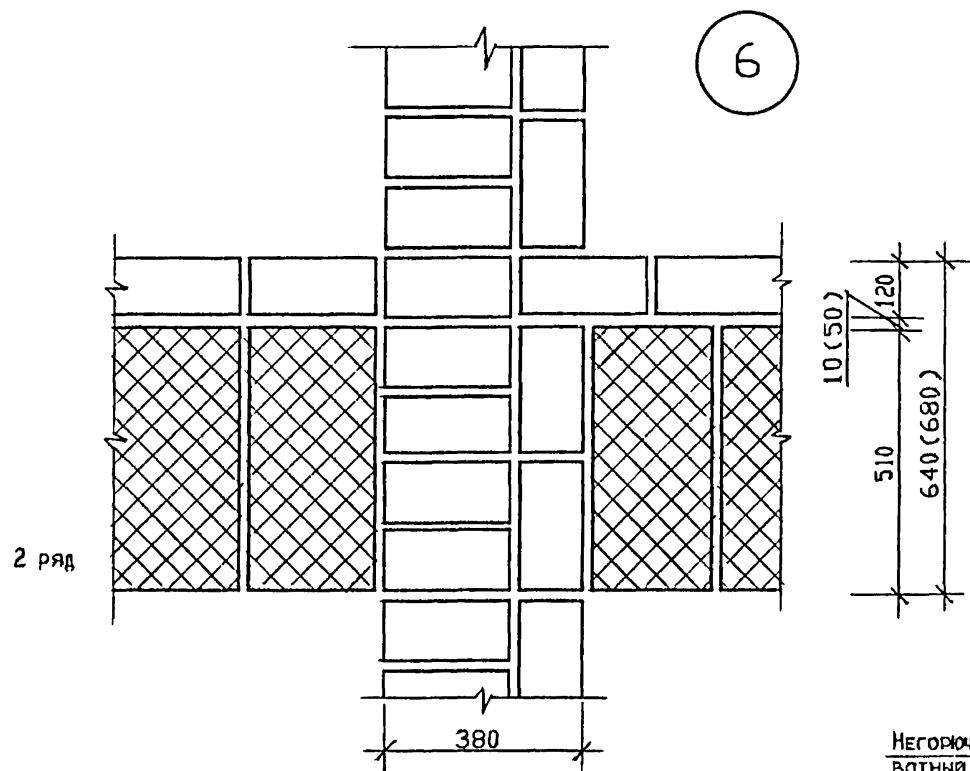
2.130-10.99.1-05				Стация	Лист	Листов
Изм.	Кол.ч.	Лист № док.	Подп.	Дата	Р	1
Разраб.		Мостовая	<i>[Signature]</i>			
Расчит.		Демидов	<i>[Signature]</i>			
Пров.		Ларионова	<i>[Signature]</i>			
Н.контр.		Демидов	<i>[Signature]</i>			

Узел 3,4,5.
Двухслойная кладка наружной стены толщиной 680 мм из силикатного кирпича с применением торфоблоков и устройством остекленной воздушно-демпферной зоны (вариант с уширенным швом). Узкий простенок 1550x640 (680)

ГУП ПРОЕКТНЫЙ ИНСТИТУТ 'ТВЕРЬГРАЖДАНПРОЕКТ'

Инв. № подл. Подп. и дата. Взам. инв. №

Сопряжение наружных и внутренних стен

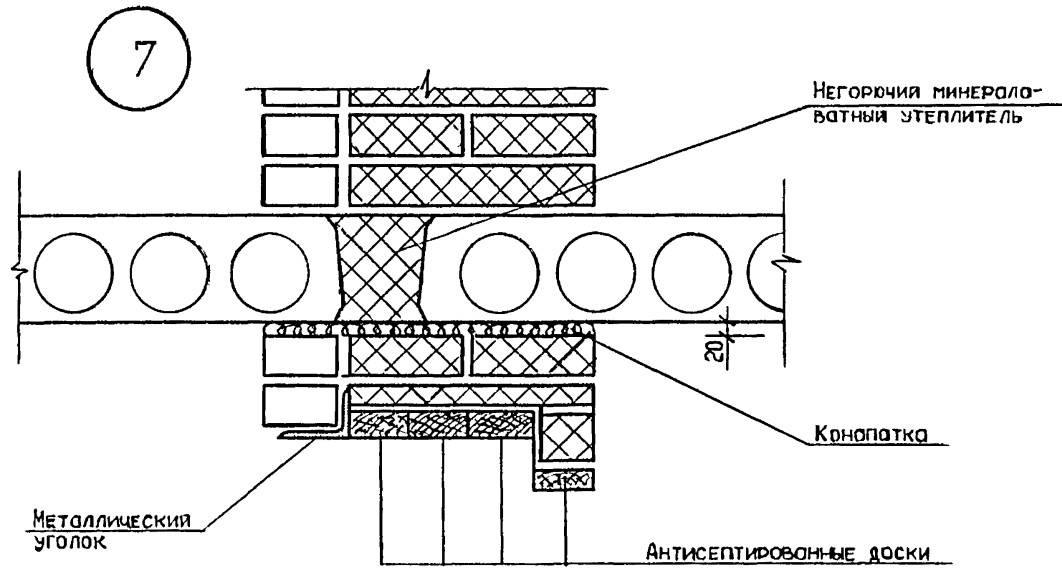


2 ряд

1 ряд

6

Решения перемычек в наружных стенах со стальной перемычкой



Металлический уголок

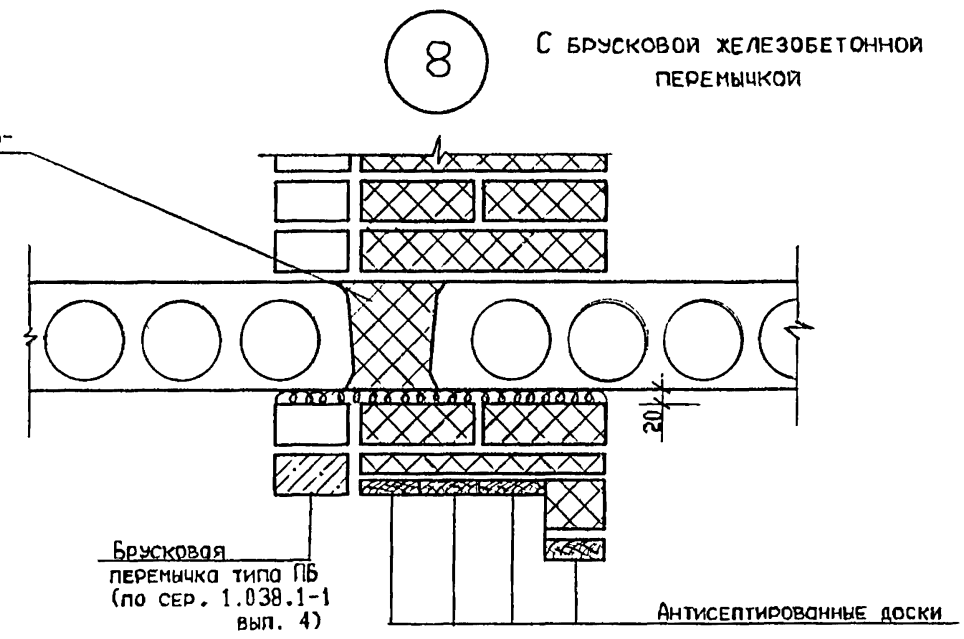
Негорючий минераловатный утеплитель

Конопатка

Антисептированные доски

7

С брусковой железобетонной перемычкой



Негорючий минераловатный утеплитель

Брусковая перемычка тип ПБ (по сер. 1.038.1-1 вып. 4)

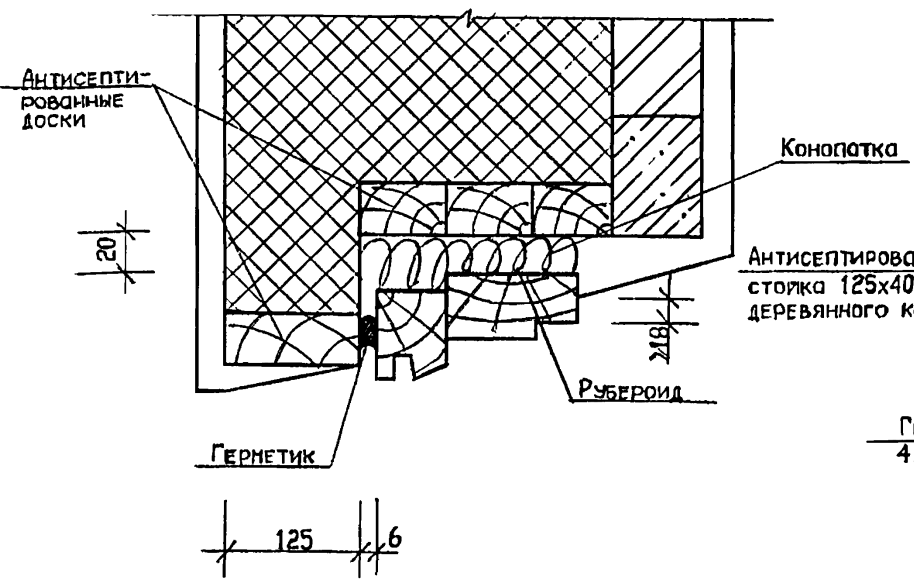
Антисептированные доски

8

Имя, И. Подп. и дата. Возм. инв. И.

				2.130-10.99.1-06					
Изм.	Код. уч.	Лист	№ док.	Подп.	Дата	Узел 6,7,8. Двухслойная кладка наружной стены толщиной 640 (680) мм из силикатного кирпича с применением торфоблоков и устройством остекленной воздушно-демпферной зоны. Сопряжение наружных и внутренних стен. Решения перемычек в наружных стенах	Стадия	Лист	Листов
Разраб.	Мостовая						Р		1
Рассчит.	Демидов								
Пров.	Ларионова								
Н.контр.	Демидов						ГУП ПРОЕКТНЫЙ ИНСТИТУТ "ТВЕРЬГРАХДАНПРОЕКТ"		

9



10

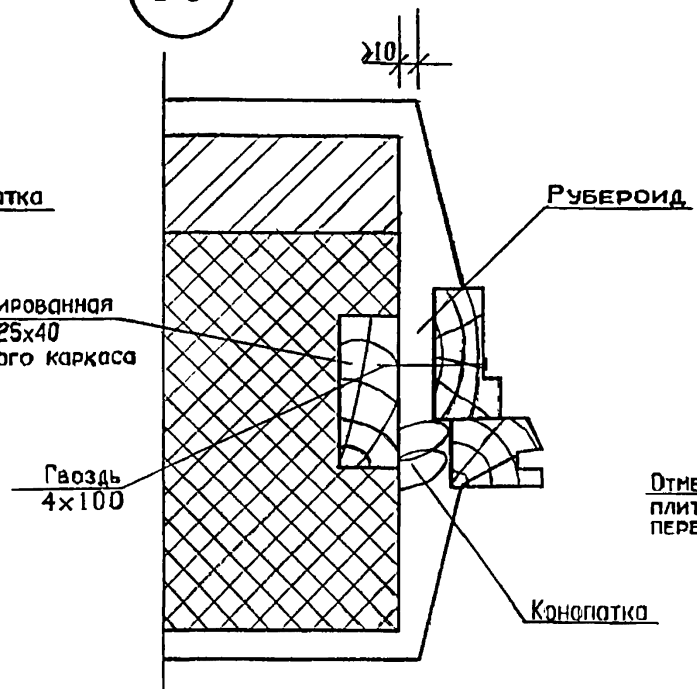
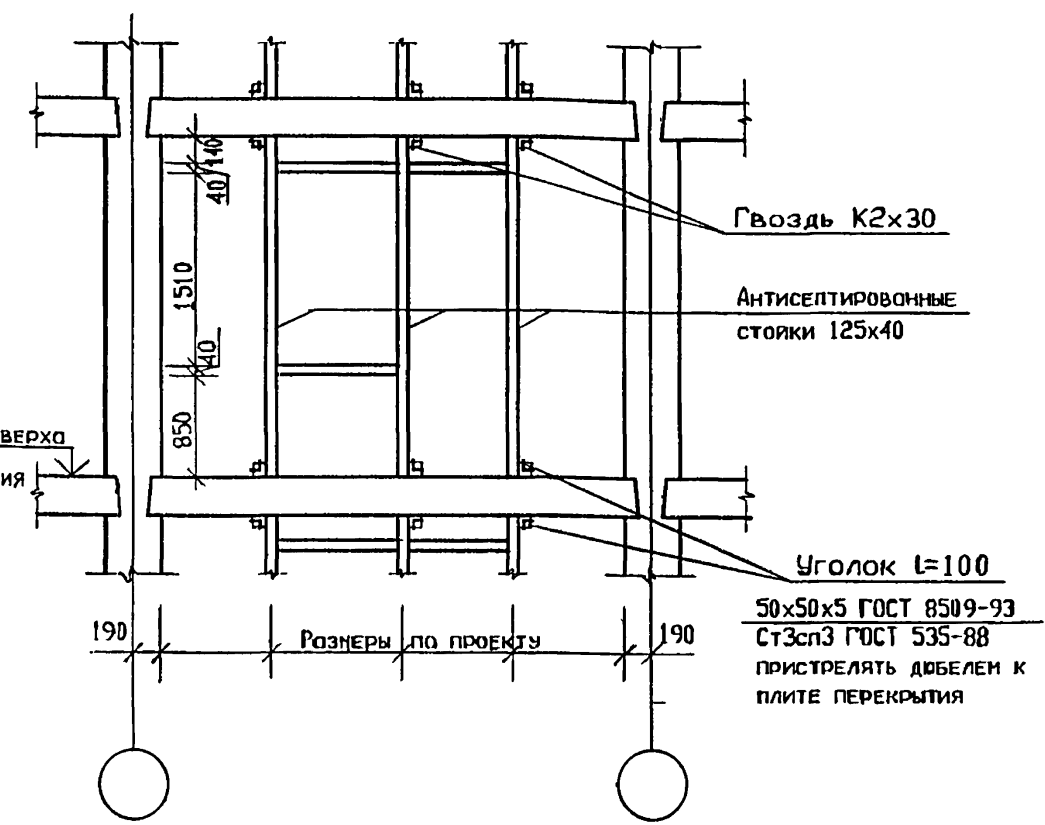
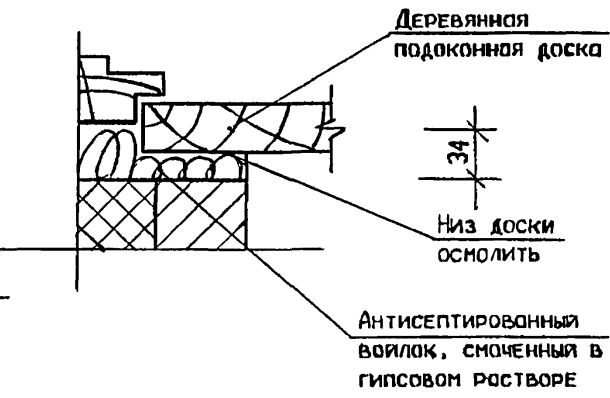
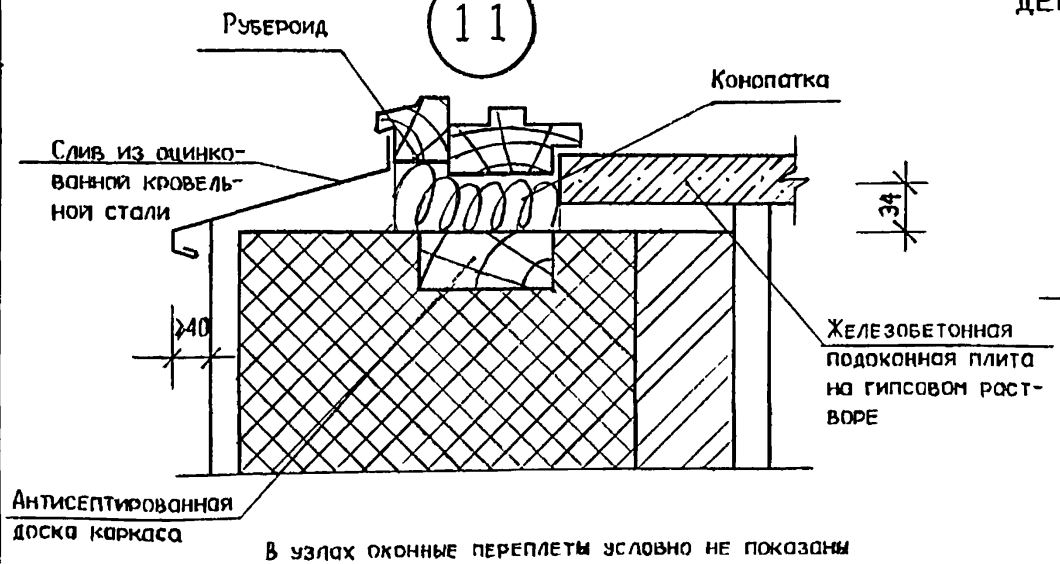


Схема установки деревянного каркаса для устройства окон и балконных дверей



Фрагмент узла при установке деревянной подоконной доски

11



1. Оконные коробки до установки в проемы оклеить рубероидом ГОСТ 10923-93.
2. Зазоры между кладкой и коробкой проконопатить войлоком или клеить, смоченными в гипсовом растворе.
3. В качестве герметика рекомендуется мастика герметизирующая не отвердевающая строительная ГОСТ 14791-79.
4. Слив из оцинкованной кровельной стали заводить в четверть коробок и импостов на герметик НГМС ТУ 21-29-92-81.

© ГУП ПИ "Тверьгражданпроект", 1999

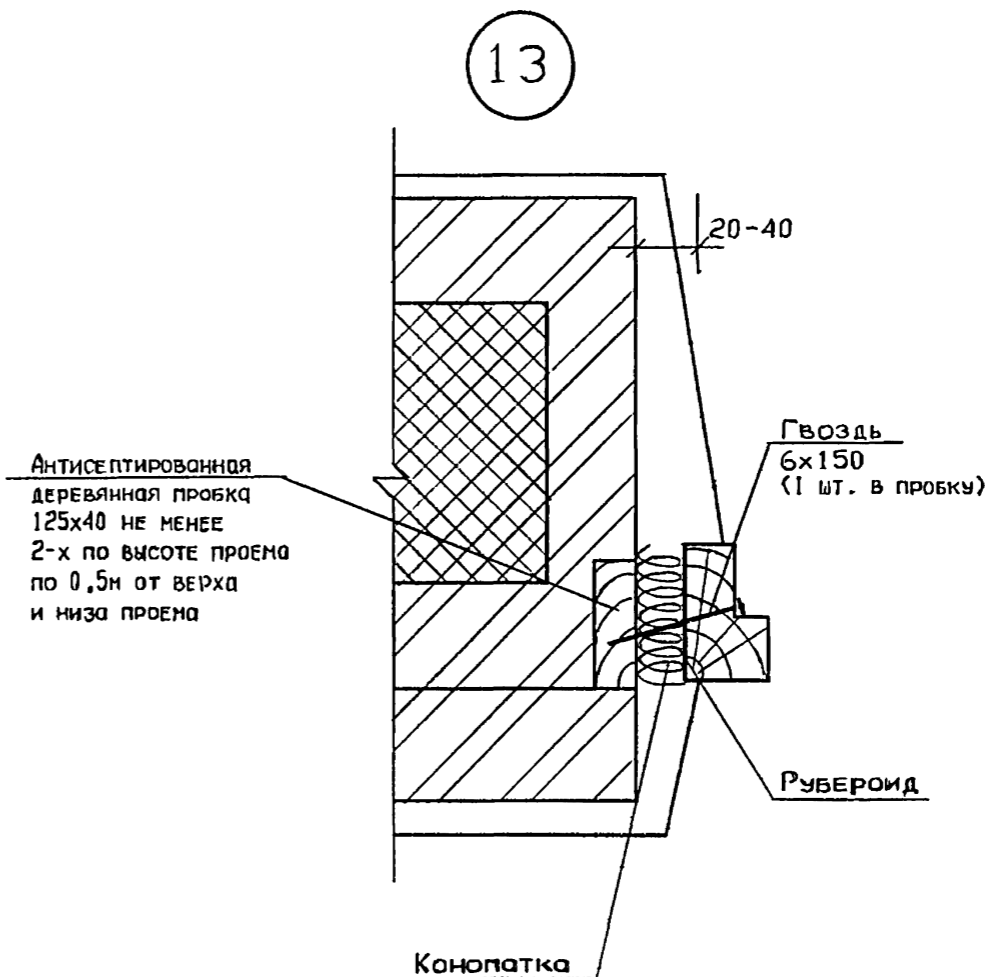
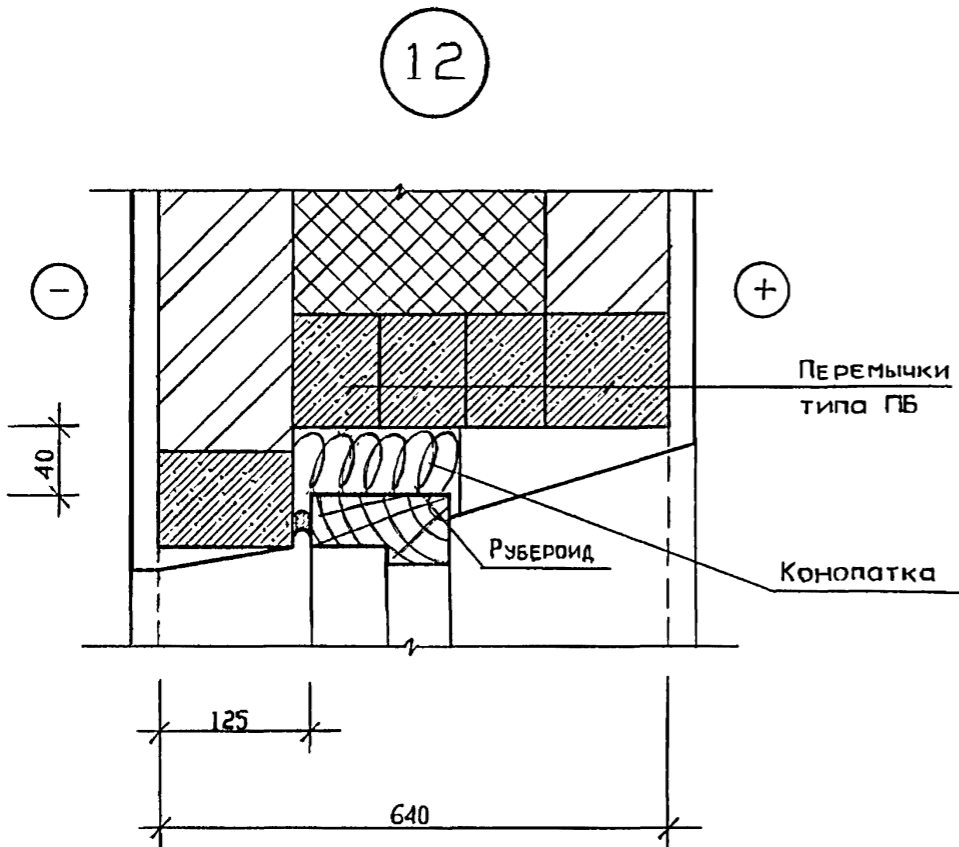
2.130-10.99.1 - 07

Инв. и подл. Подп. и дата. Взам. инв. и дата.

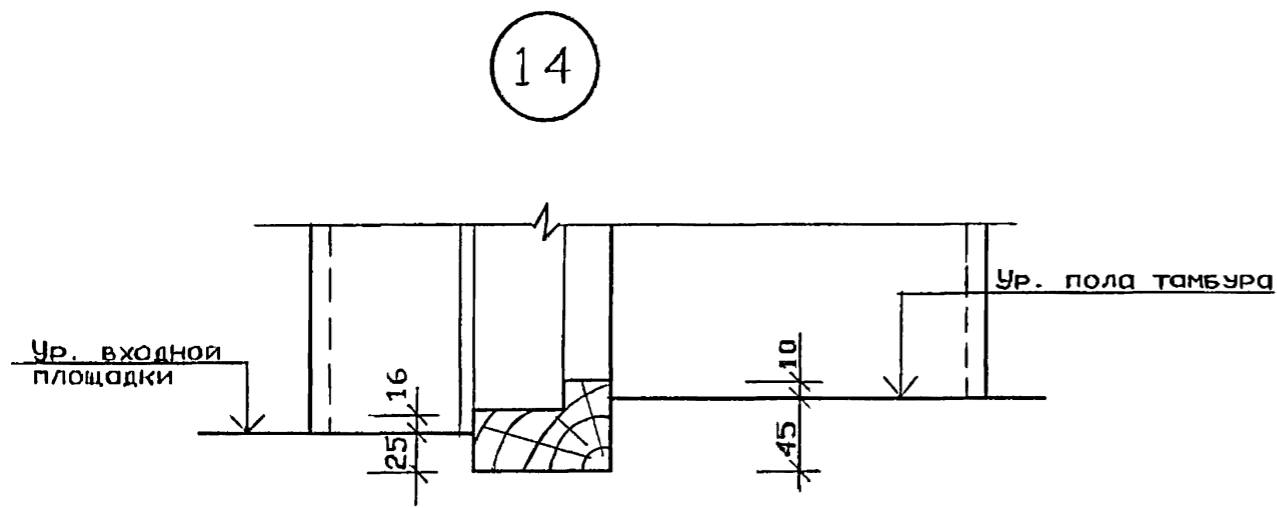
В узлах оконные переплеты условно не показаны

Изм.	Кол.уч.	Лист/в док.	Подп.	Дата	Узел 9,10,11. Двухслойная кладка наружной стены толщиной 640(680) мм из силикатного кирпича с применением торфоблоков и устройством остекленной воздушно-дем-пферной зоны. Установка оконных бло-ков	Студия	Лист	Листов
Разраб.		Мостовая				Р		1
Расчит.		Демидов						
Пров.		Ларионова						
Н.контр.		Демидов						

ГУП ПРОЕКТНЫЙ ИНСТИТУТ "ТВЕРЬГРАЖДАНПРОЕКТ"



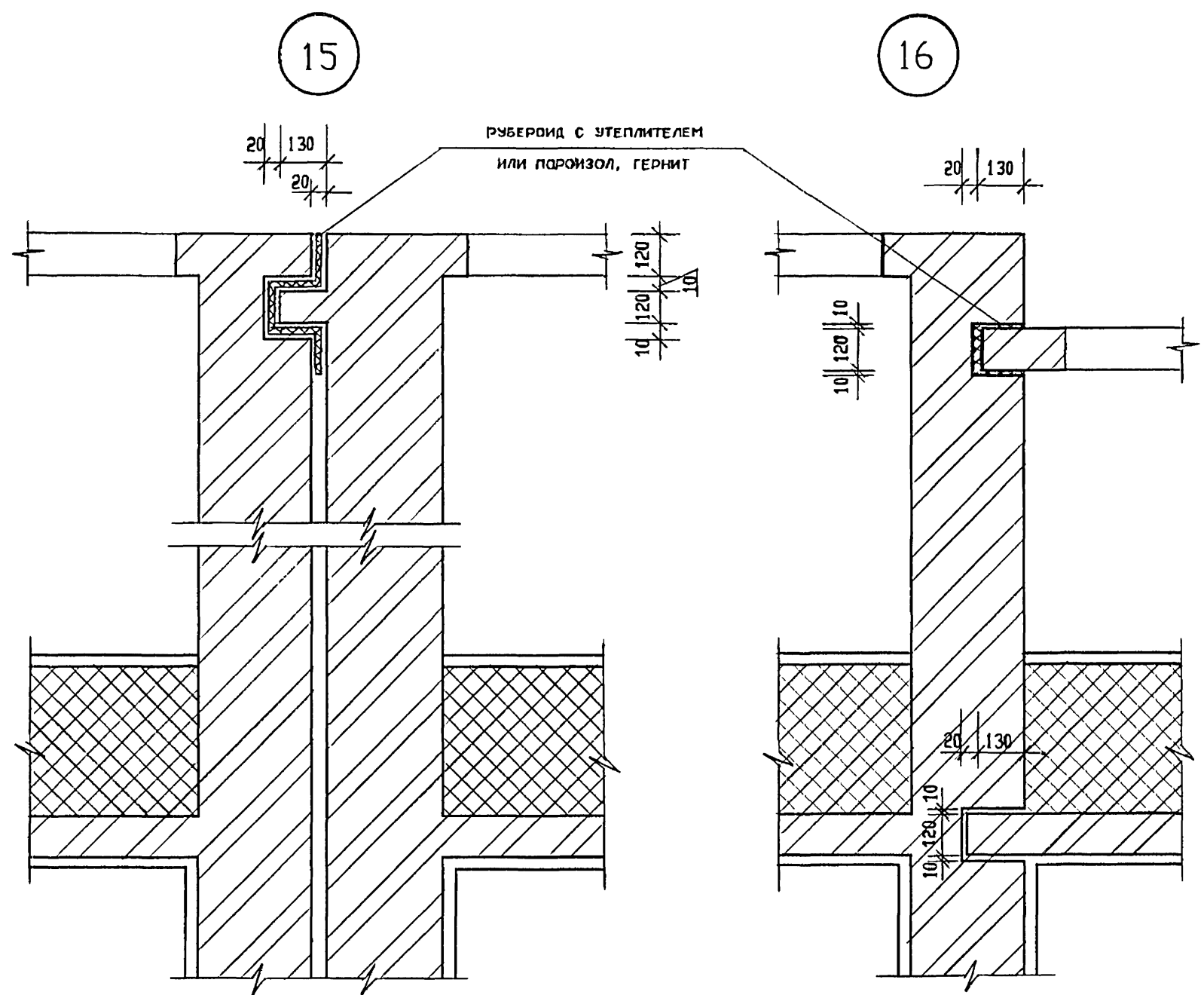
1. Дверные коробки до установки в проемы оклеить рубероидом.
2. Зазоры между кладкой и коробкой проконопатить войлоком или паклей, смоченными в гипсовом растворе.



© ГУП НИ 'Тверьгражданпроект', 1999

					2.130-10.99.1 - 08			
Изм.	Кол.уч.	Лист/в док.	Подп.	Дата	Узел 12,13,14. Двухслойная кладка наружной стены толщиной 640(680) мм из силикатного кирпича с применением торфоблоков и устройством остекленной воздушно-демферной зоны. Установка дверных блоков в наружных стенах	Стадия	Лист	Листов
Разраб.	Мостовая					Р		1
Рассчит.	Демидов					ГУП ПРОЕКТНЫЙ ИНСТИТУТ 'Тверьгражданпроект'		
Пров.	Ларионова							
Н.контр.	Демидов							

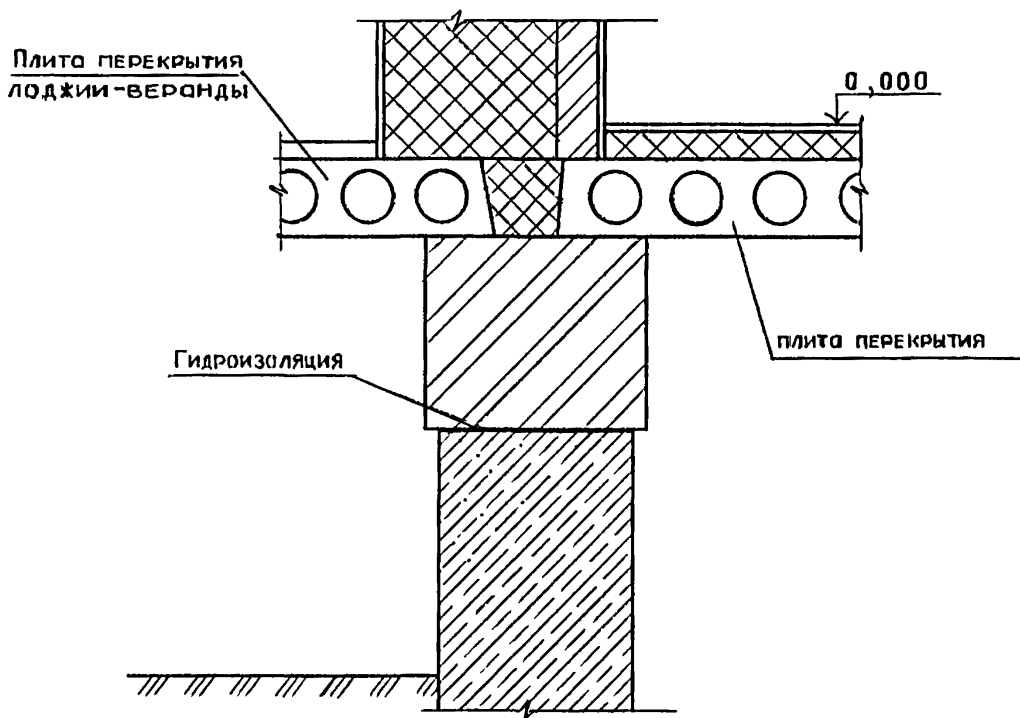
Инв. № подл.	Подп. и дата	Взам. инв. №



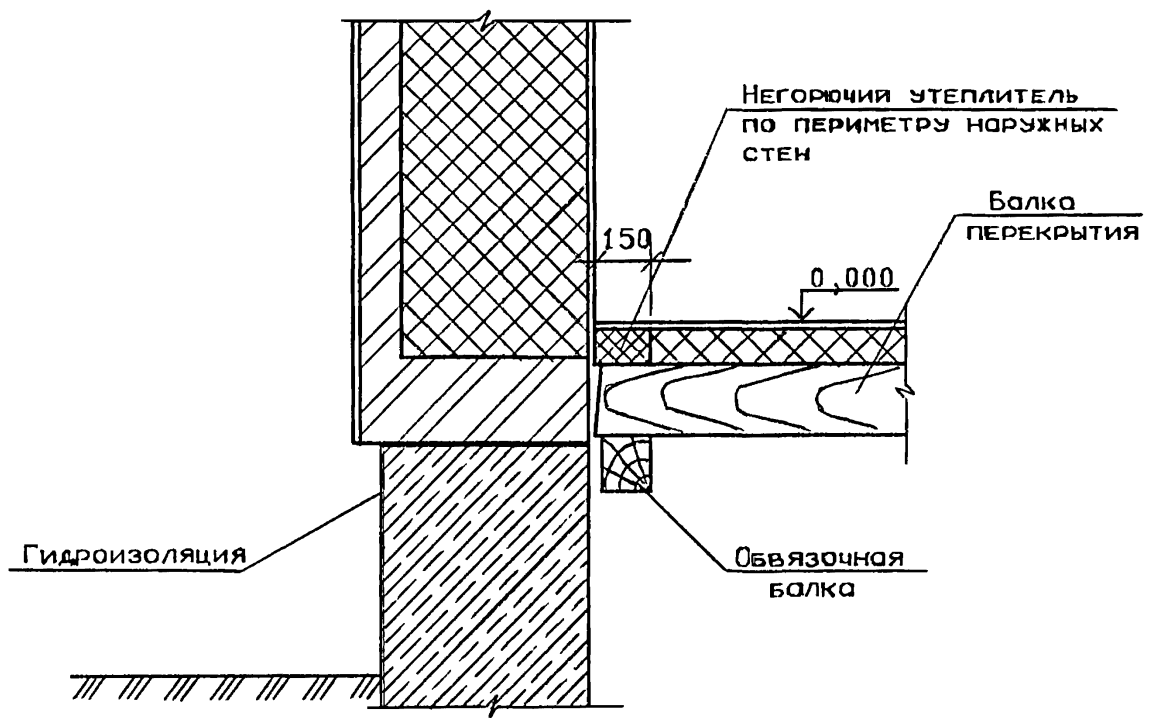
Инв. N подл.	Подп. и дата.	Взам. инв. N

2.130-10.99.1 - 09			
Изм.	Кол.уч.	Лист N док.	Подп. Дата
Разраб.	Мостовая		
Рассчит.	Демидов		
Пров.	Ларионова		
Н.КОНТР.	Демидов		
Узел 15,16. Двухслойная кладка наружной стены толщиной 640(680) мм из силикатного кирпича с применением торфоблоков и устройством остекленной воздушно-демпферной зоны. Деформационные швы			Стадия Лист Листов Р 1
ГУП 'ТВЕРЬГРАДПРОЕКТ'			

17



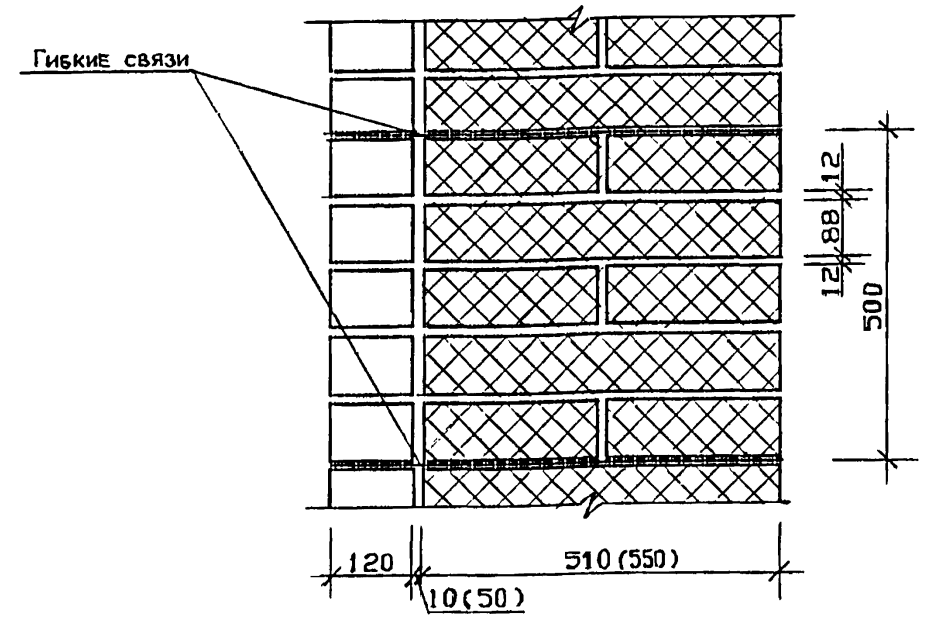
18



Инв. № подл.	Подп. и дата	Взам. инв. №

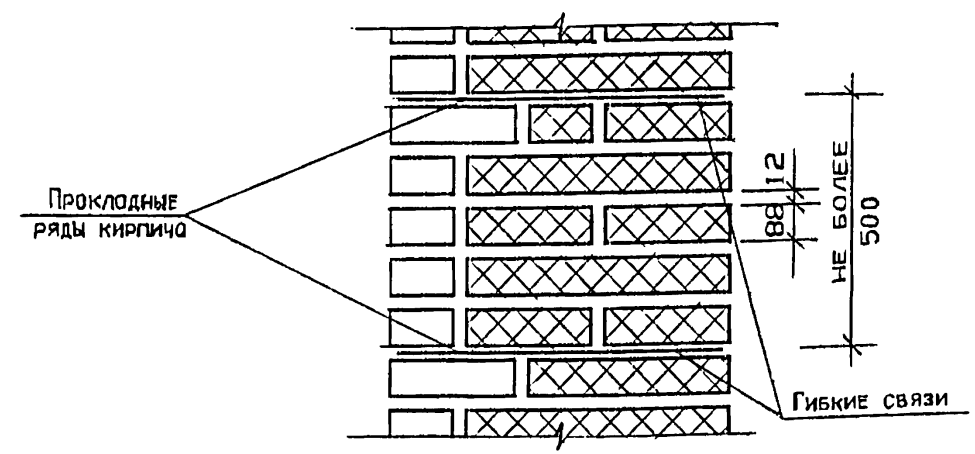
				2.130-10.99.1-10		
Изм.	Кол. уч.	Лист	№ док.	Подп.	Дата	Узел 17. Двухслойная кладка наружной стены толщиной 640(680) мм из силикатного кирпича с применением торфоблоков и устройством остекленной воздушно-демпферной зоны Цоколь Узел 18. Двухслойная кладка наружной стены толщиной 640(680) мм из силикатного кирпича - наружный облицовочный слой, с применением торфоблоков. Цоколь
Разраб.	Мостовая			<i>[Signature]</i>		
Расчит.	Демидов			<i>[Signature]</i>		
Пров.	Ларионова			<i>[Signature]</i>		
Н.контр.	Демидов			<i>[Signature]</i>		Стадия Р
						Лист 1
						ГУП ПРОЕКТНЫЙ ИНСТИТУТ "ТВЕРЬГРАЖДАНПРОЕКТ"

19

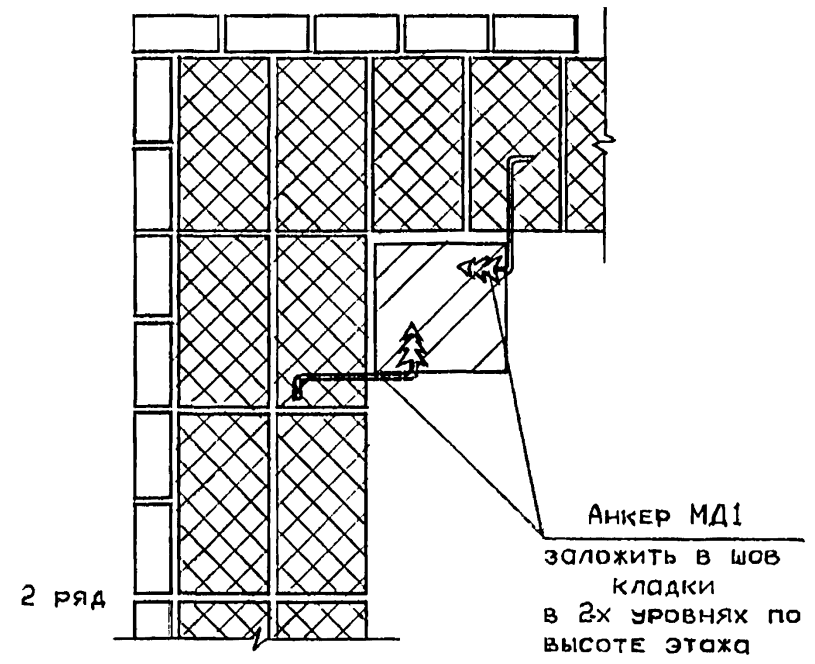


19-1

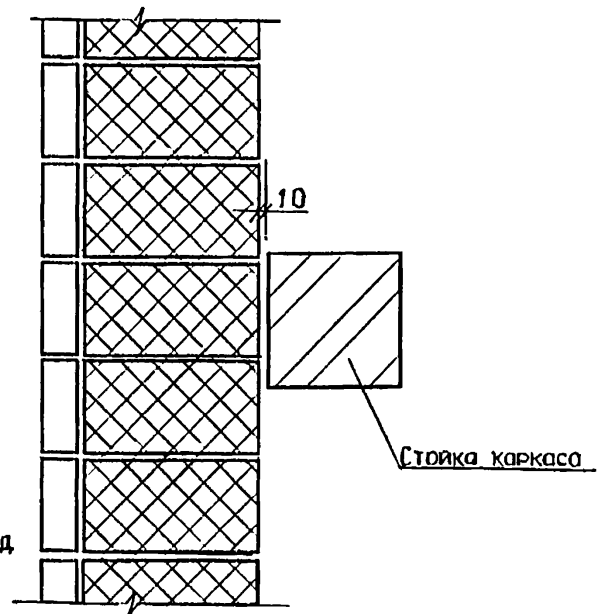
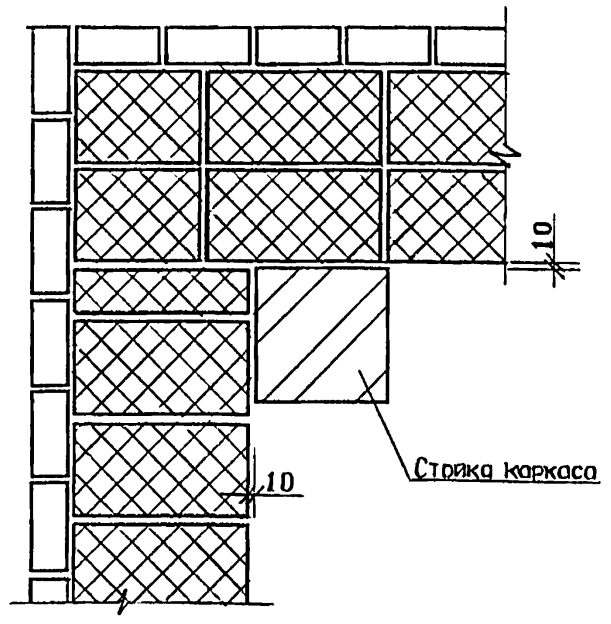
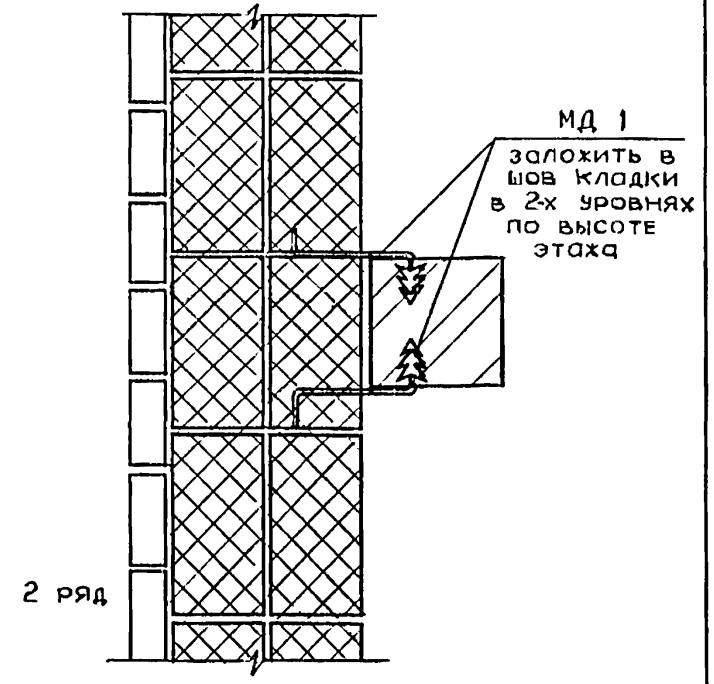
Вариант с прокладными рядами



20



21



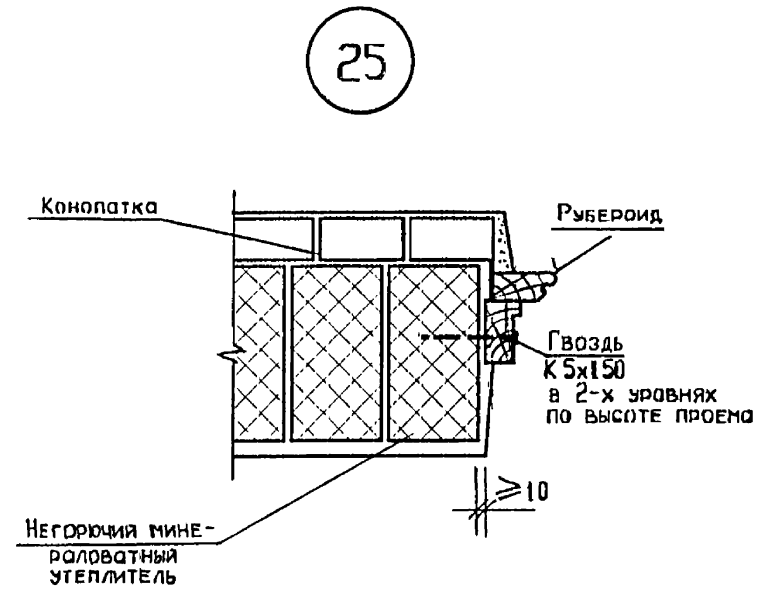
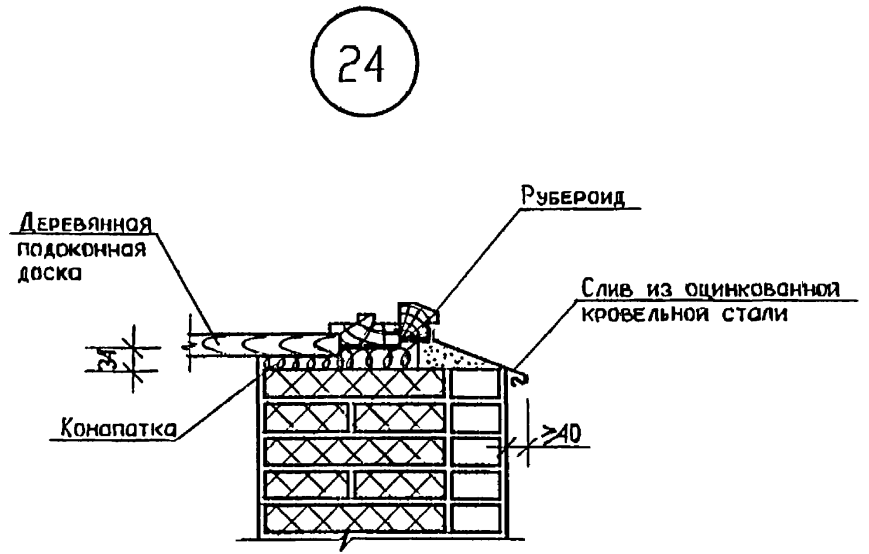
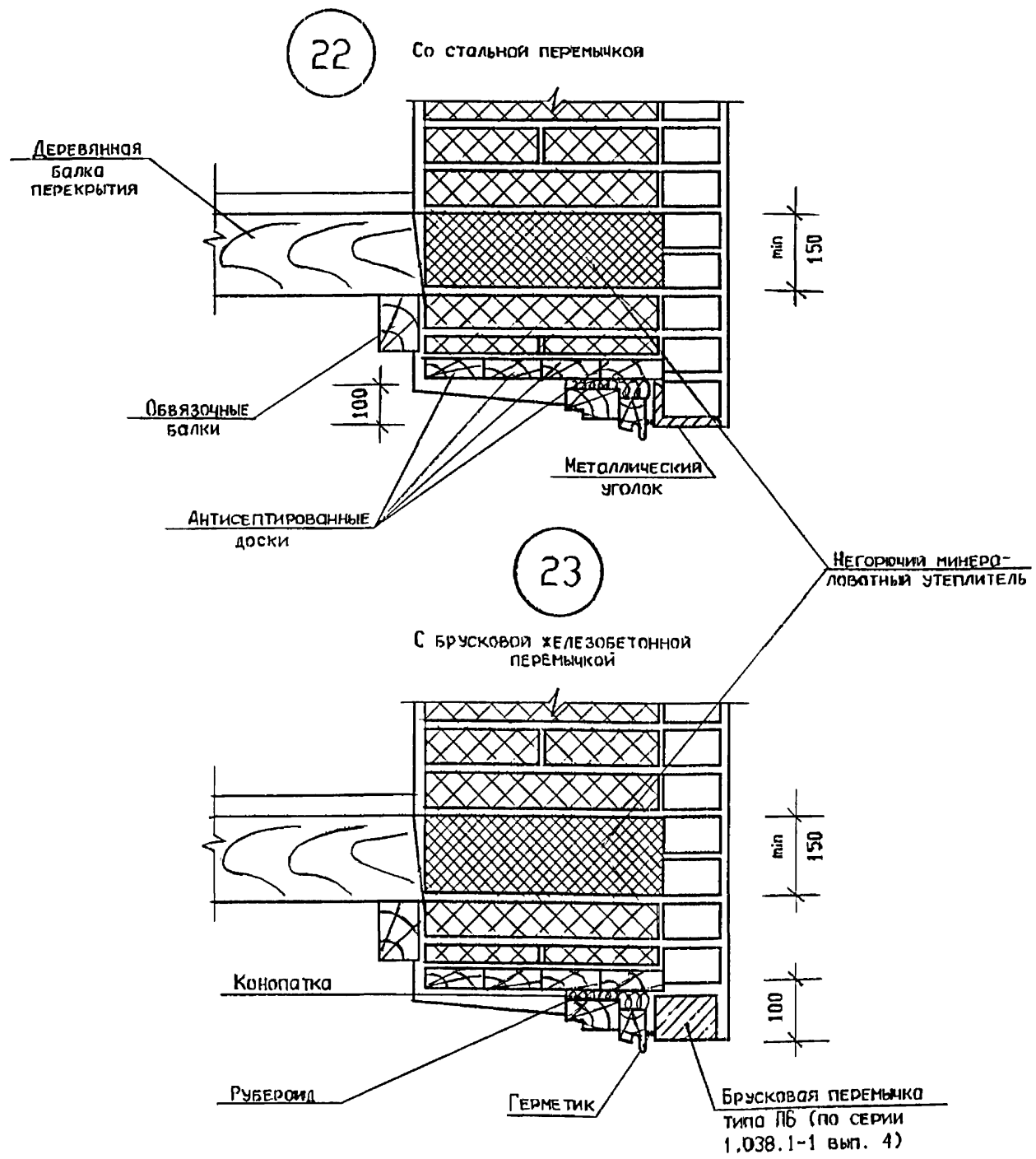
© ГУП НИ 'Тверьгражданпроект', 1999

На узлах штукатурка внешнего и внутреннего слоя кладки условно не показана.

				2.130-10.99.1 - 11		
Изм.	Кол.уч.	Лист	№ док.	Подп.	Дата	Узел 19,19-1,20,21. Двухслойная кладка наружной стены толщиной 640(680) мм из силикатного кирпича - наружный облицовочный слой, с применением торфоблоков.Сопряжение наружных стен с каркасом
Разраб.	Мостовая					
Расчит.	Демидов					
Пров.	Ларионова					
Н.контр.	Демидов					
Инв. № подл.	Подп. и дата	Взам. инв. №				
Студия	Лист	Листов				
Р		1	ГУП ПРОЕКТНЫЙ ИНСТИТУТ 'ТВЕРЬГРАЖДАНПРОЕКТ'			

Инв. № подл. Подп. и дата Взам. инв. №

РЕШЕНИЯ ПЕРЕМЫЧЕК
В НАРУЖНЫХ СТЕНАХ



© ГУП ПИ 'Тверьгражданпроект', 1999

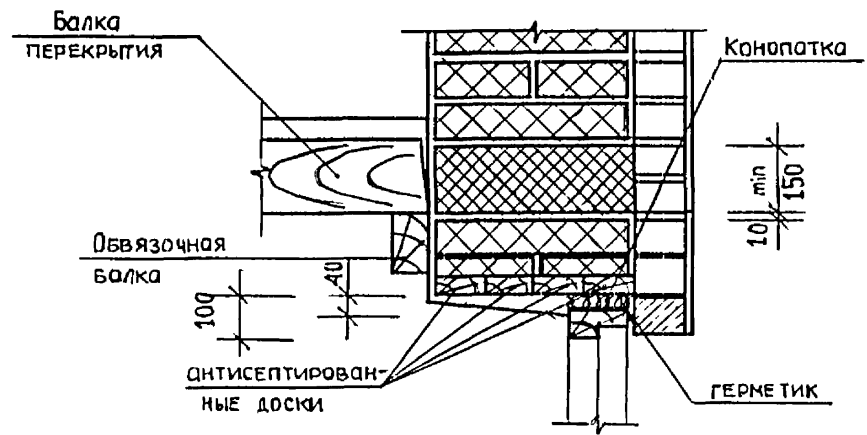
В узлах оконные переплеты условно не показаны.

2.130-10.99.1-12

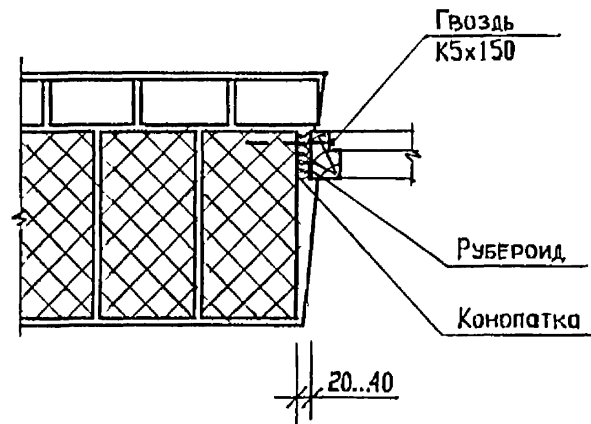
Изм.	Кол.уч.	Лист	№ док.	Подп.	Дата	Узел 22,23,24,25. Двухслойная кладка наружной стены толщиной 640(680) мм из силикатного кирпича - наружный облицовочный слой, с применением торфоблоков. Установка оконных блоков	Стодия	Лист	Листов
Разр.	Мостовая						Р		1
Рассчит.	Демидов						ГУП ПРОЕКТНЫЙ ИНСТИТУТ 'Тверьгражданпроект'		
Пров.	Ларионова								
Н.контр.	Демидов								

Имя, И. подл., Подп. и дата, Взам. инв. №

26

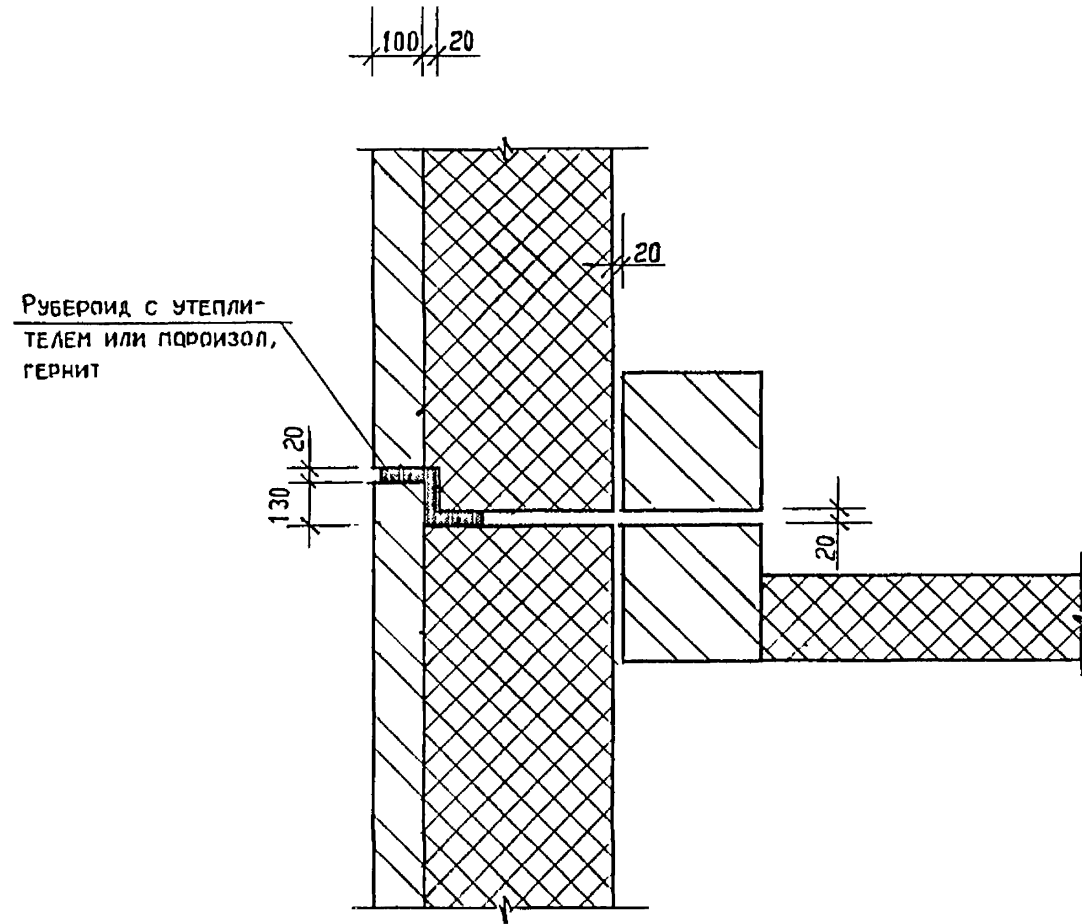


27



Дверные коробки до установки в проемы оклеить рубероидом.

28



© ГУП ПИ 'Тверьгражданпроект', 1999

2.130-10.99.1-13

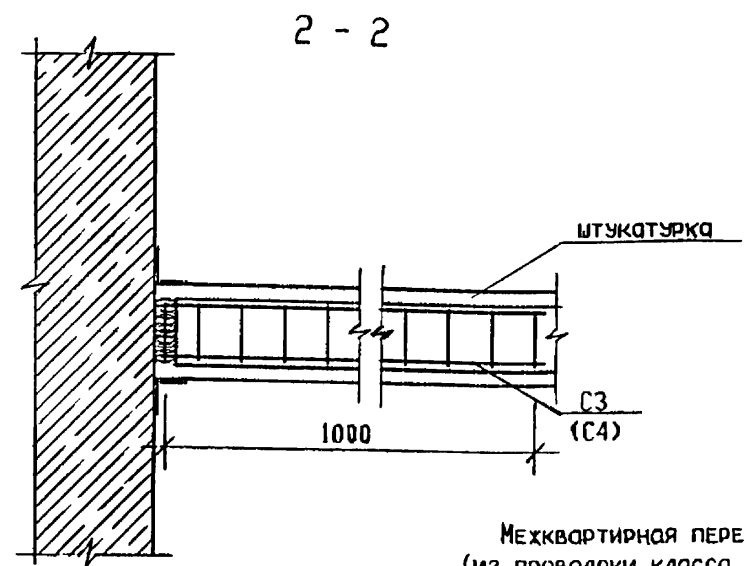
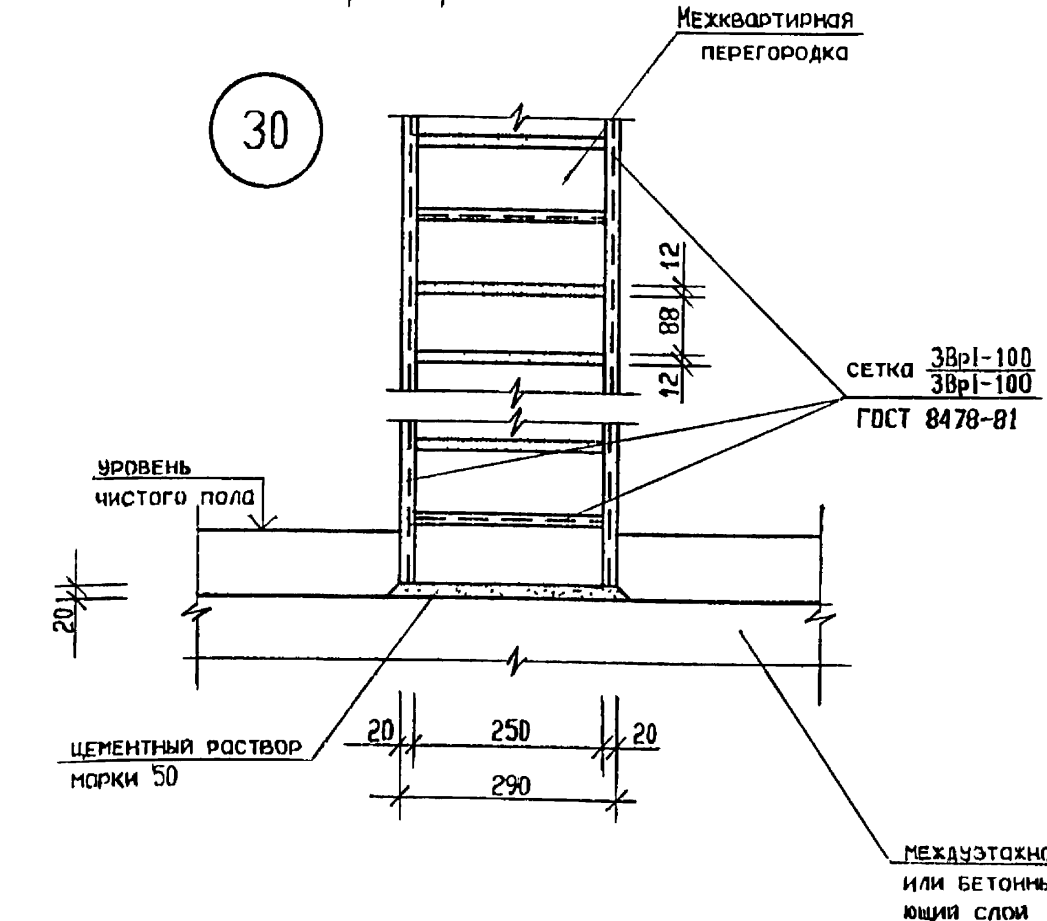
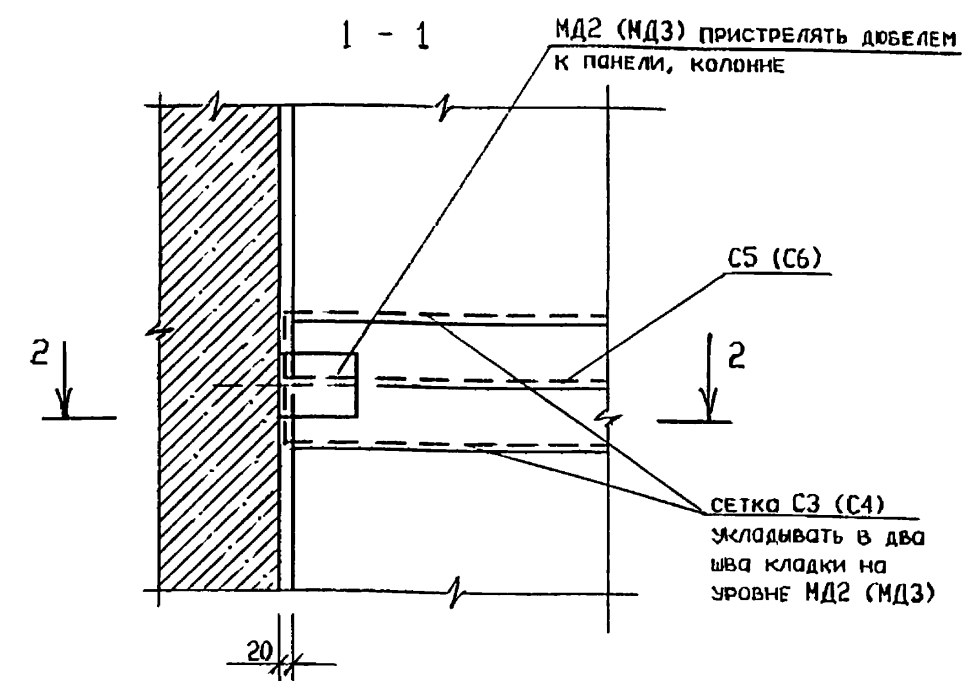
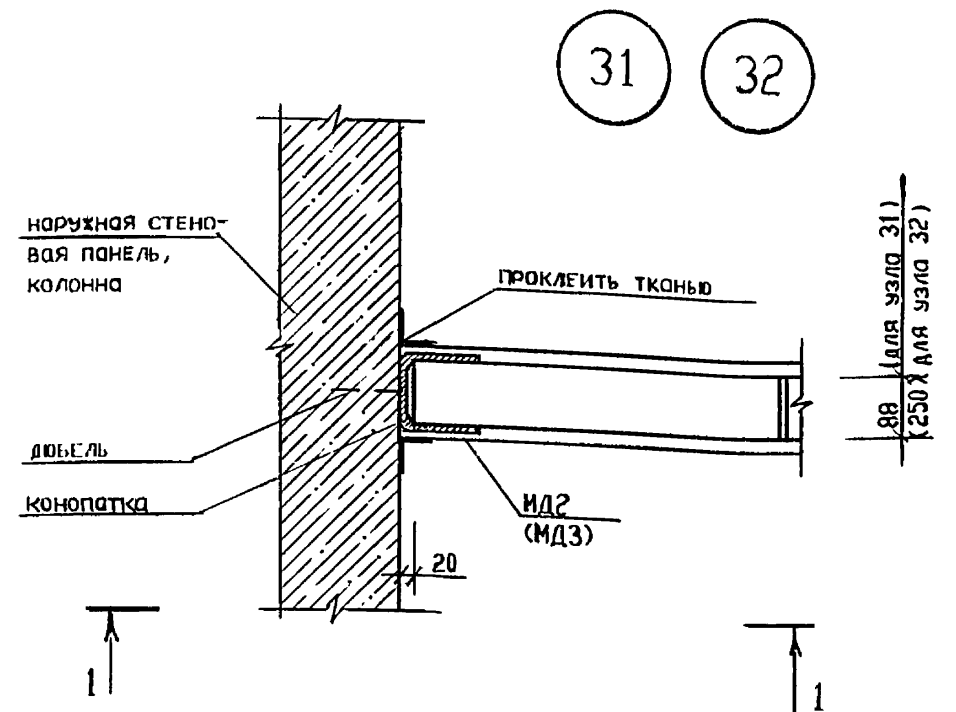
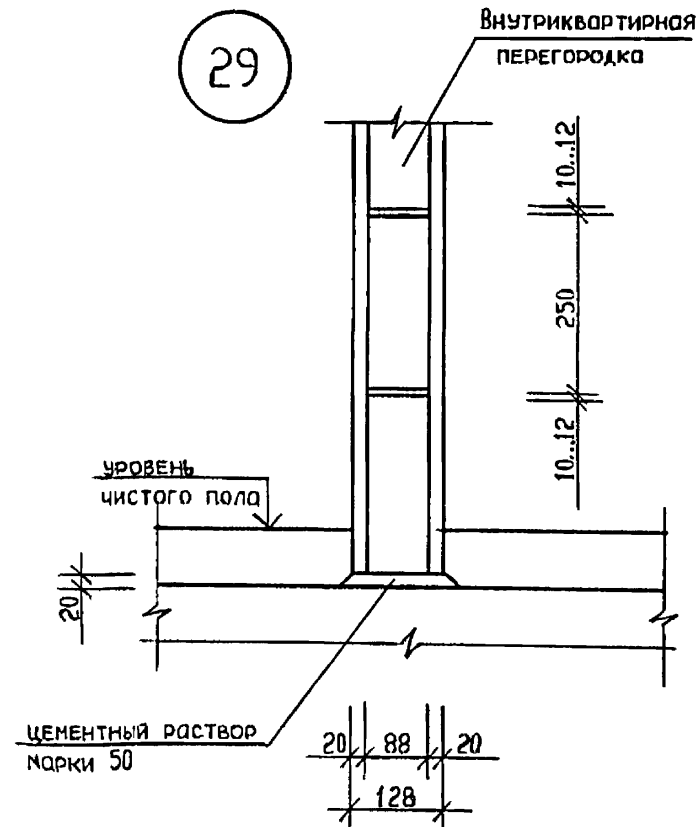
Изм.	Кол.уч.	Лист N док.	Подп.	Дата
Разраб.		Мостовая	<i>[Signature]</i>	
Расчит.		Демидов	<i>[Signature]</i>	
Пров.		Ларионова	<i>[Signature]</i>	
Н.контр.		Демидов	<i>[Signature]</i>	

Узел 26, 27, 28.
Двухслойная кладка наружной стены толщиной 640 (680) мм из силикатного кирпича - наружный облицовочный слой, с применением торфоблоков. Установка дверных блоков в наружных стенах.
Деформационный шов

Стадия	Лист	Листов
Р		1

ГУП ПРОЕКТИННЙ ИНСТИТУТ
'Тверьгражданпроект'

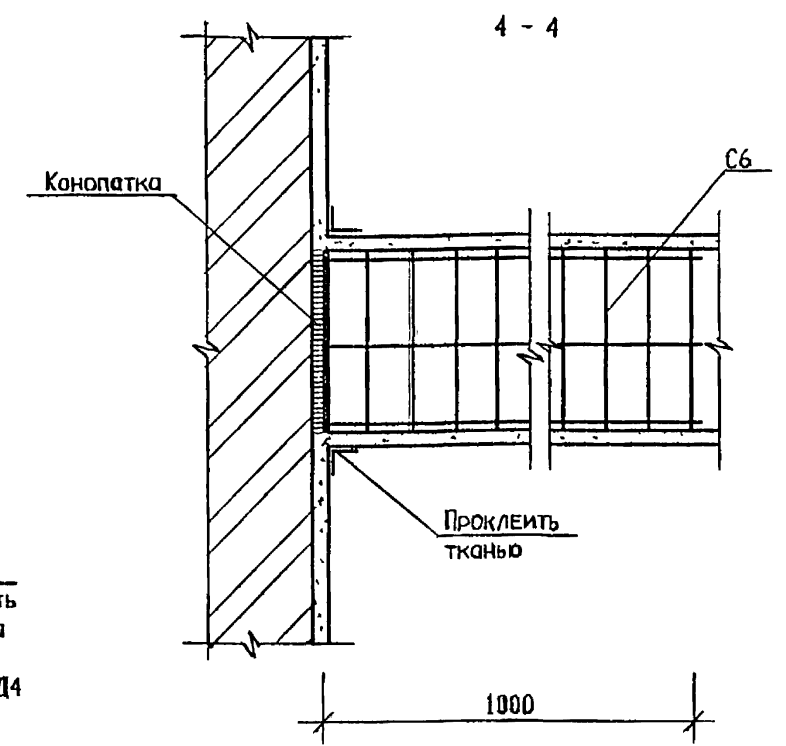
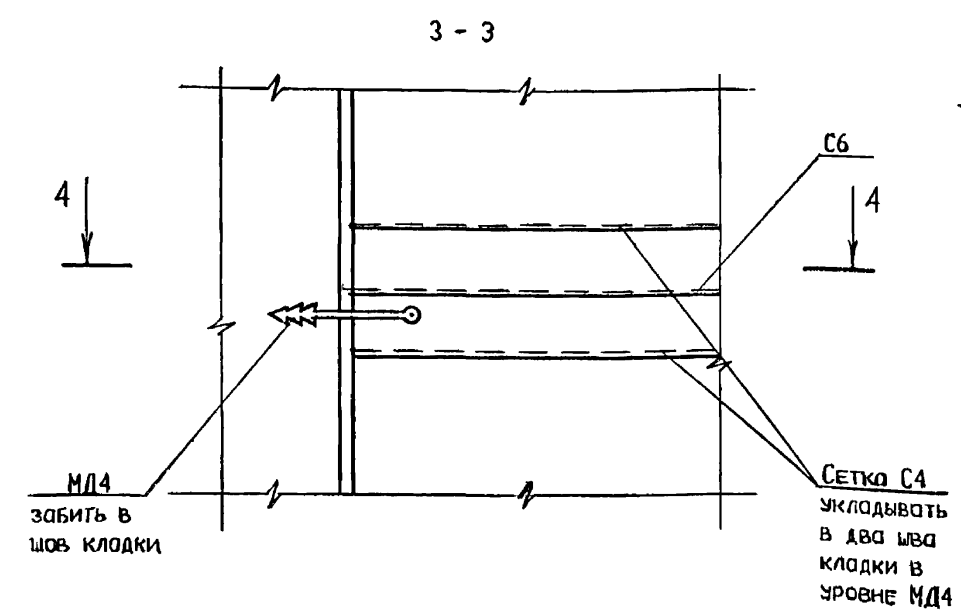
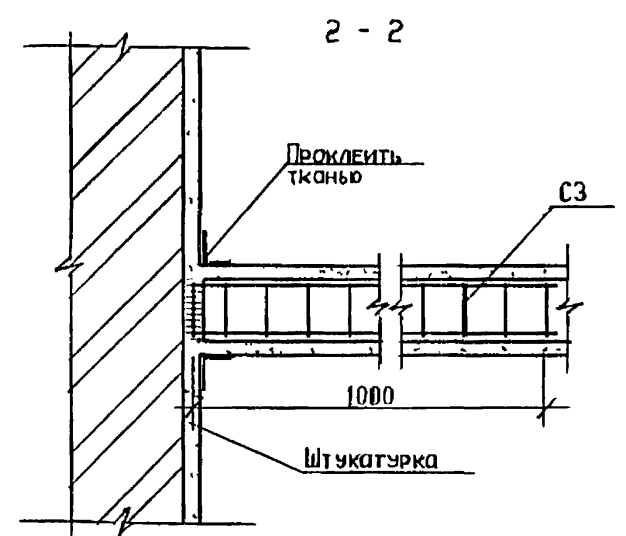
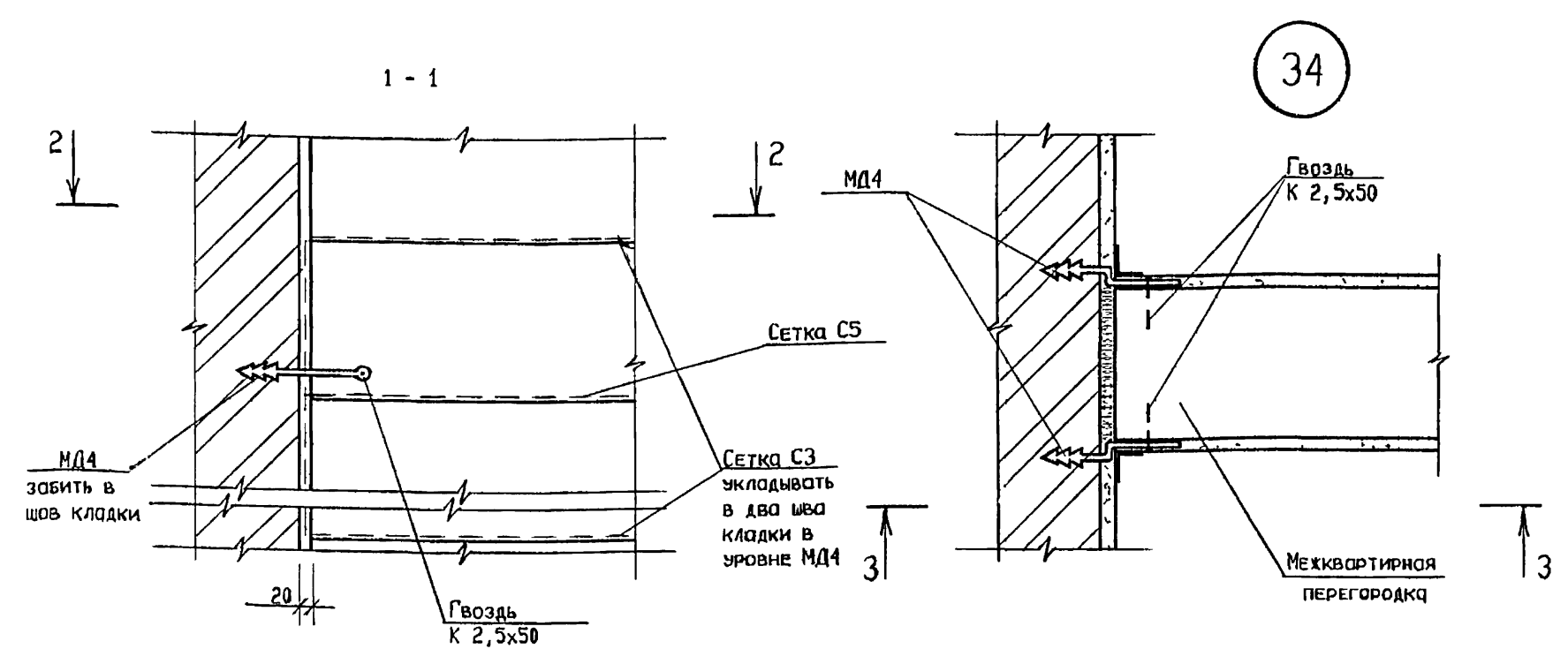
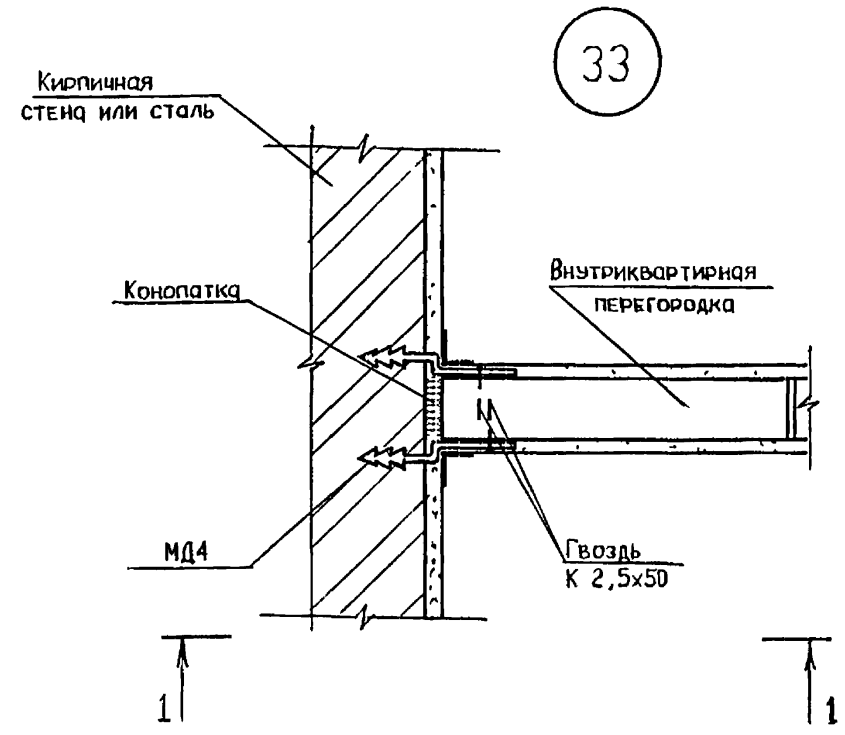
Име. N подл. Подп. и дата. Взам. инв. N



Межквартирная перегородка по всей длине армируется горизонтальными сетками ЗВр1-100/100 (из проволоки класса Вр-1 ГОСТ 6727-80*), укладываемыми по вертикали в двух уровнях: на расстоянии 0,75 м от пола и от потолка. Сетки должны быть изготовлены и уложены так, чтобы концы отдельных стержней выступали за лицевую поверхность торфоблоков на 25 мм, что обеспечивает устройство анкерных крюков по поверхности торфоблоков для крепления вертикальных арматурных сеток ЗВр1-100/100 (из проволоки класса Вр-1 ГОСТ 6727-80*) со штукатуркой с двух сторон межквартирной перегородки с целью защиты ее поверхности от механических повреждений.

Инв. № подл. Подп. и дата. Взам. инв. №

				2.130-10.99.1-14		
Изм.	Кол.изм.	Лист	№ док.	Подп.	Дата	Узел 29,30,31,32. Внутриквартирные и межквартирные перегородки. Примыкание перегородок к наружной стеновой панели, к колонне, к полу Стадия Лист Листов Р 1 1 ГУП ПРОЕКТИВНЫЙ ИНСТИТУТ 'ТВЕРЬГРАЖДАНПРОЕКТ'
Разраб.		Мостовая				
Расчит.		Демидов				
Пров.		Ларионова				
Н.контр.		Демидов				



© ГУП ПИ 'Тверьгражданпроект', 1999

1. Ерши МД4 забивать с 2-х сторон межкомнатной перегородки на разных уровнях
2. Сетки С5, С6 отогнутыми продольными стержнями соединить с сетками С3, С4.
3. Шаг расположения изделий монтажных МД указан на маркировочных схемах на док. 2.130-10.99.1-01 (условно обозначены *)

2.130-10.99.1-15

Изм	Кол.уч	Лист	№ док	Подп.	Дата
Разраб.		Мостовая			
Рассчит		Демидов			
Пров.		Ларионова			
Н.контр		Демидов			

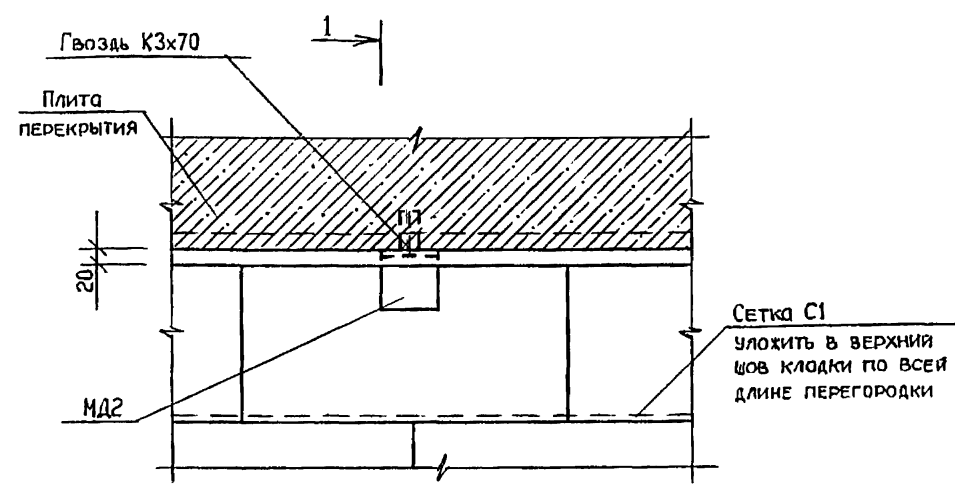
Узел 33,34
Внутриквартирные и межквартирные перегородки. Примыкание перегородок к кирпичной стене, столбу

Стадия	Лист	Листов
Р		1

ГУП ПРОЕКТИВНЫЙ ИНСТИТУТ 'ТВЕРЬГРАЖДАНПРОЕКТ'

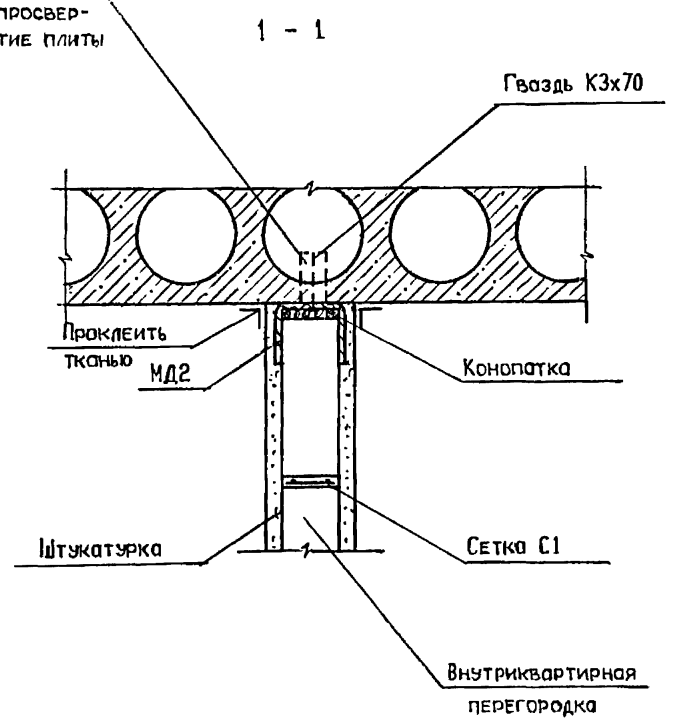
Инв. № подл.	Подп. и дата	Взам. инв. №

35



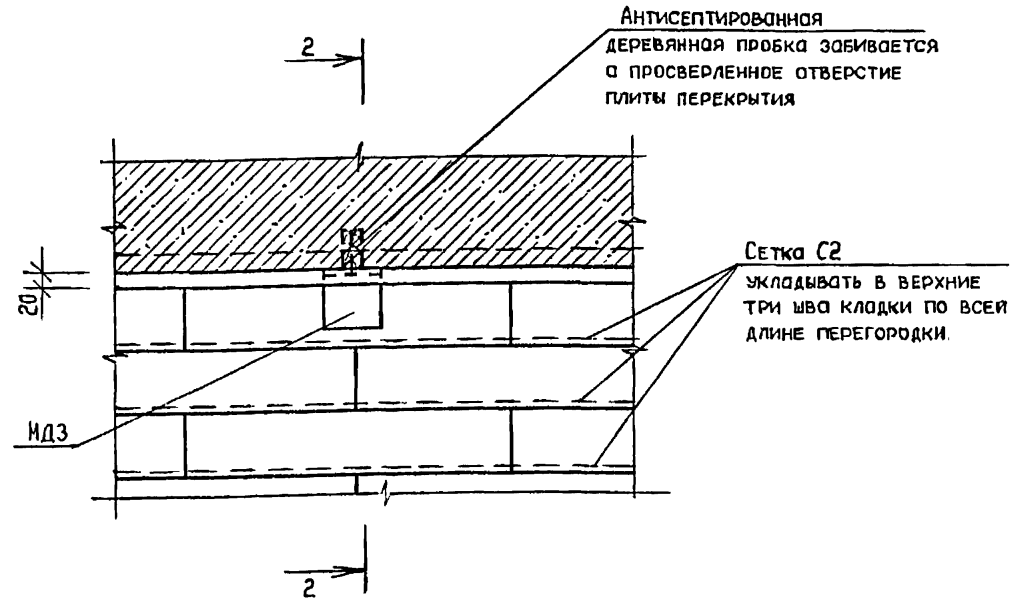
Сетка С1
Уложить в верхний шов кладки по всей длине перегородки

Антисептированная
деревянная пробка
забивается в просвер-
ленное отверстие плиты
перекрытия



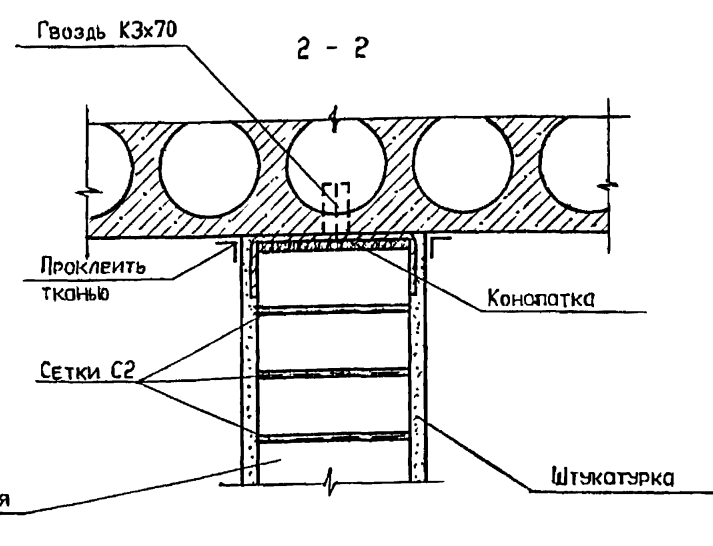
Внутриквартирная
перегородка

36



Антисептированная
деревянная пробка забивается
в просверленное отверстие
плиты перекрытия

Сетка С2
Укладывать в верхние
три шва кладки по всей
длине перегородки.



Межквартирная
перегородка

© ГУП ПИ 'Тверьгражданпроект', 1999

2.130-10.99.1-16

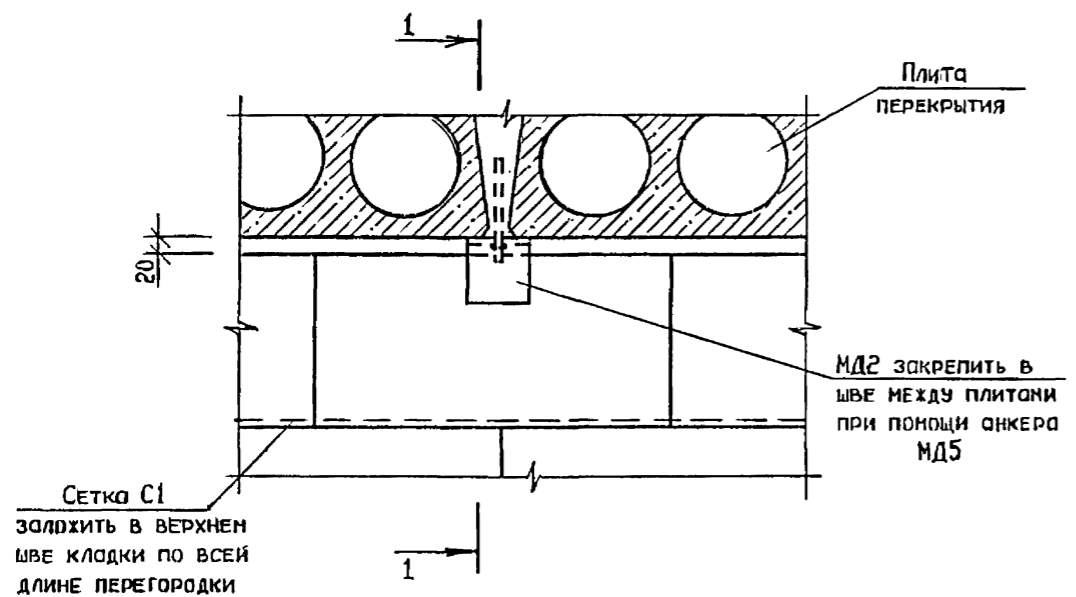
Изм.	Км.ж.	Лист	№ док.	Подп.	Дата
Разраб.	Мостовая				
Рассчит.	Демидов				
Пров.	Ларионова				
Н.контр.	Демидов				

Узел 35,36.
Внутриквартирные и межквартирные
перегородки. Примыкание перегородок
к плите перекрытия

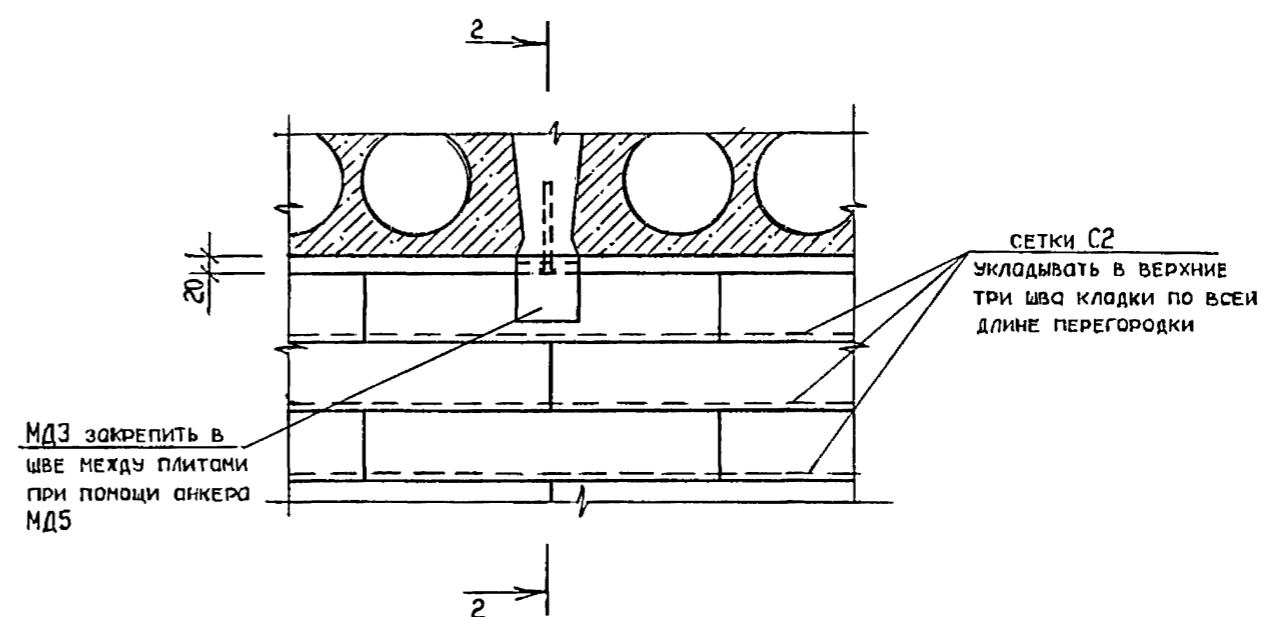
Стадия	Лист	Листов
Р		1
ГУП ПРОЕКТНЫЙ ИНСТИТУТ 'ТВЕРЬГРАЖДАНПРОЕКТ'		

Инв. № подл. Подп. и дата. Взам. инв. №

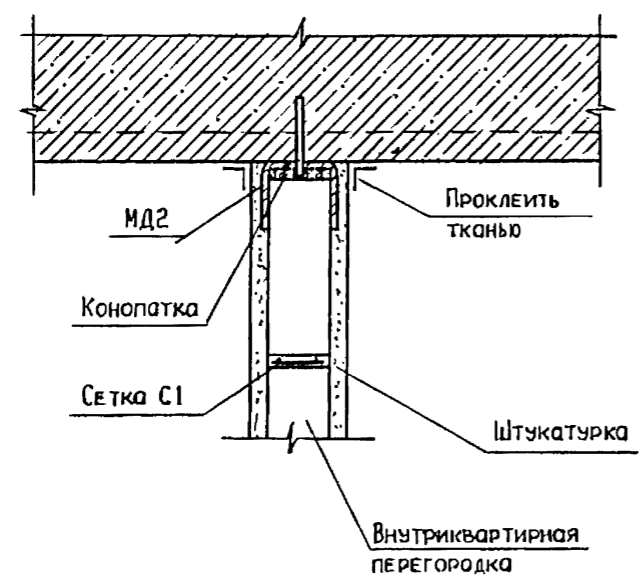
37



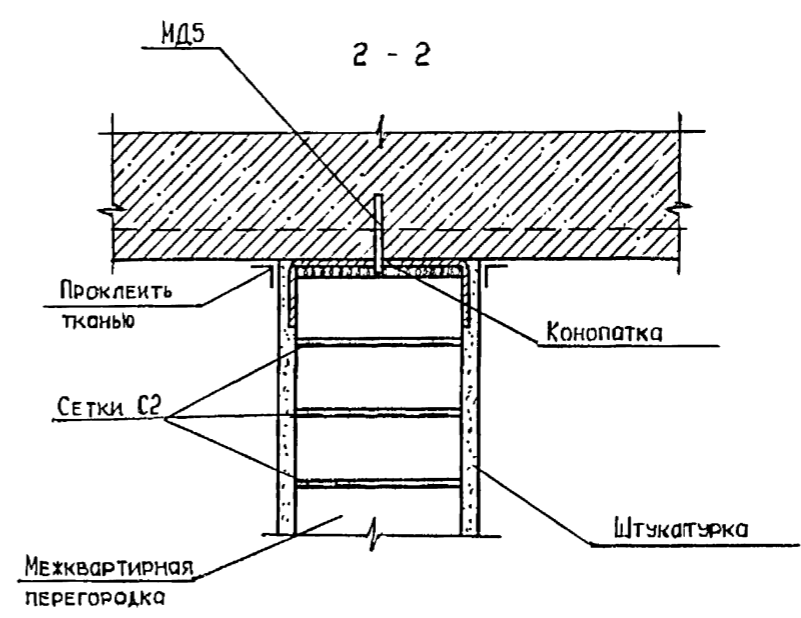
38



1 - 1



2 - 2

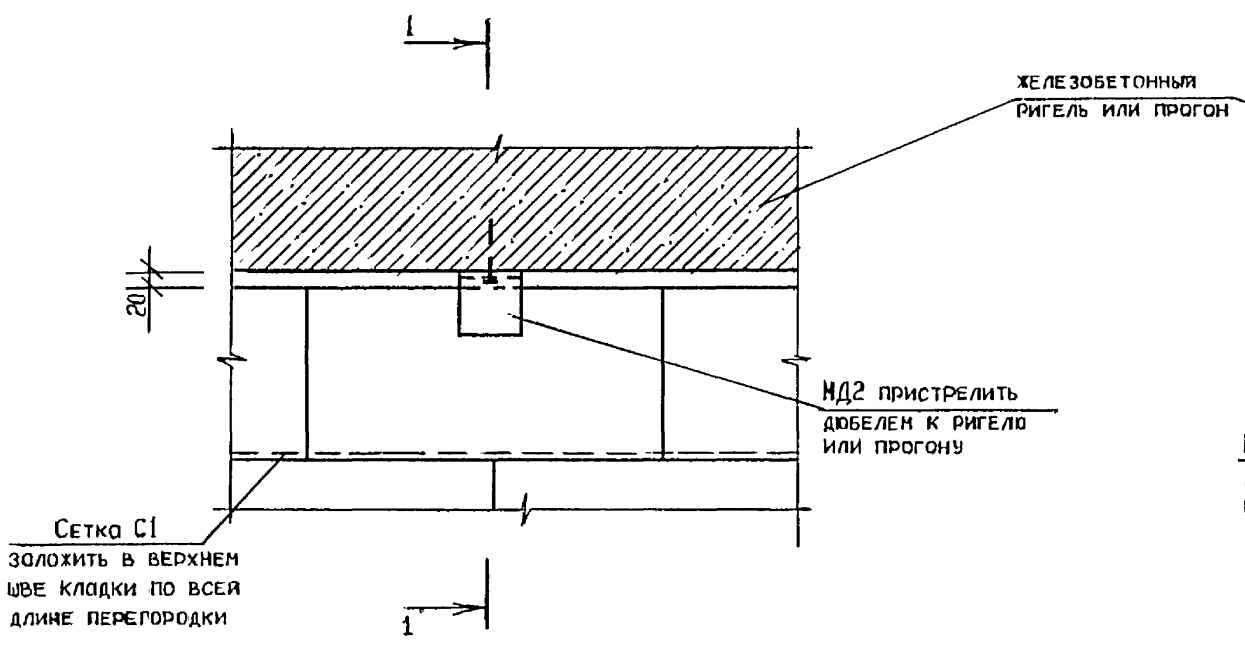


© ГУП ПИ 'Тверьгражданпроект', 1999

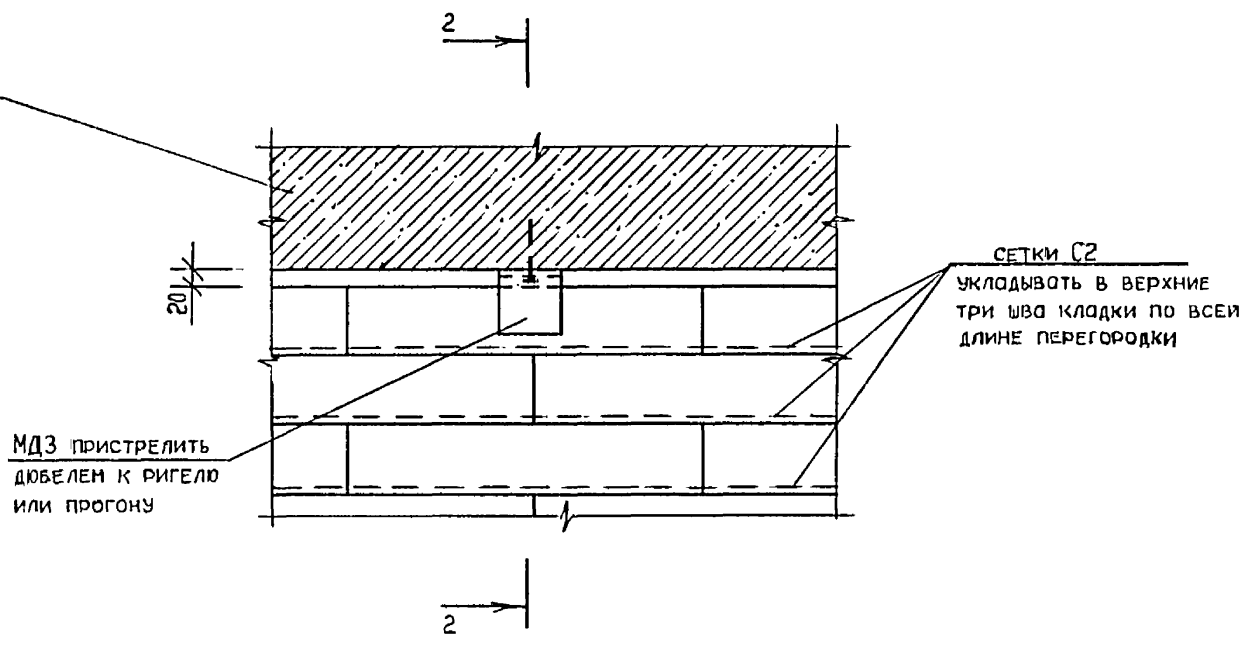
				2.130-10.99.1-17			
Изм.	Кол.уч.	Лист N док.	Подп.	Дата	Узел 37, 38. Внутриквартирные и межквартирные перегородки. Примыкание перегородок к шву между плитами перекрытия		
Разраб.	Мостовая						
Расчит	Демидов						
Пров.	Ларионова						
Н.контр	Демидов						
					Стодия	Лист	Листов
					Р		1
					ГУП ПРОЕКТНЫЙ ИНСТИТУТ 'ТВЕРЬГРАЖДАНПРОЕКТ'		

Инв. N подл.	Подп. и дата.	Взам. инв. N

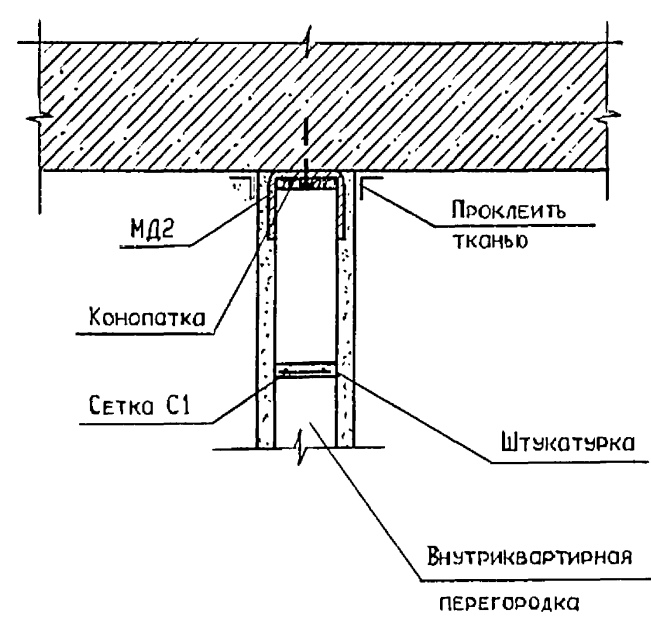
39



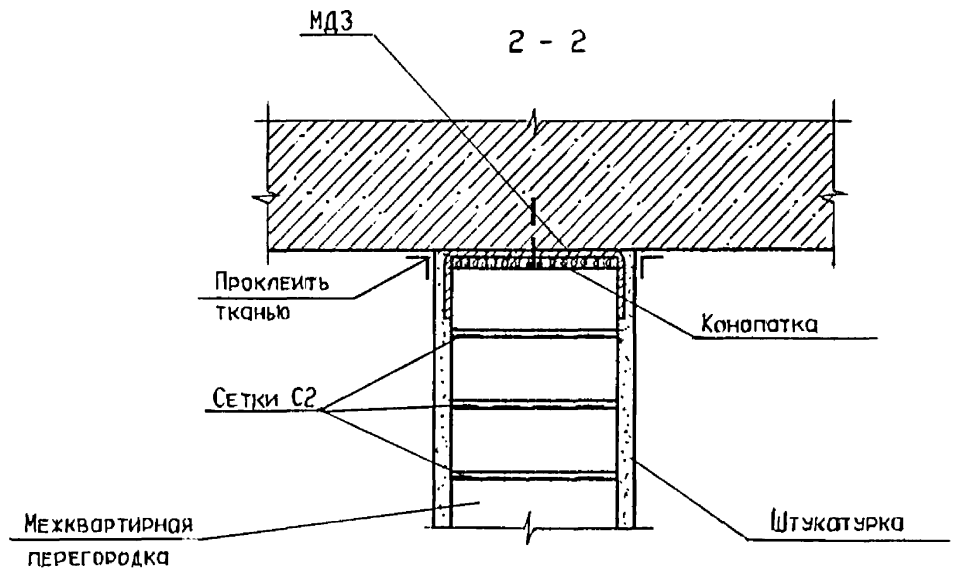
40



1 - 1



2 - 2



© ГУП ПИ "Тверьгражданпроект", 1999

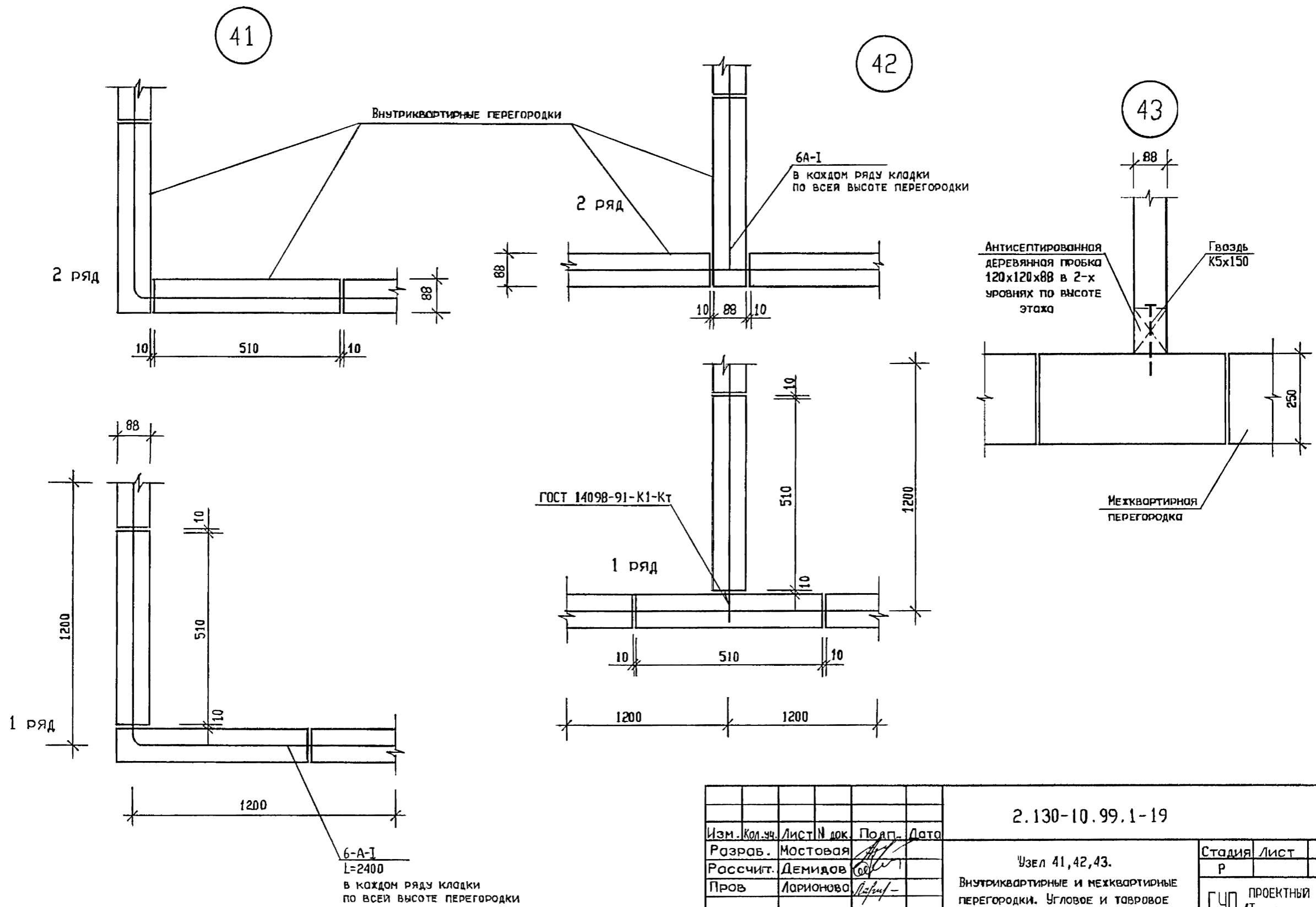
2.130-10.99.1-18

Изм.	Кол.уч.	Лист	№ док.	Подп.	Дата
Разраб.		Мостовая			
Рассчит.		Демидов			
Пров.		Ларионова			
Н.контр.		Демидов			

Узел 39,40.
Внутриквартирные и межквартирные перегородки. Примыкание перегородок к железобетонному ригелю, прогону

Стодия	Лист	Листов
Р		1
ГУП ПРОЕКТНЫЙ ИНСТИТУТ "ТВЕРЬГРАЖДАНПРОЕКТ"		

Изм.	№ подл.	Подп.	и дата.	Взам. инв. №



Изм.	Кол.уч.	Лист	№ док.	Полаг.	Дата
Разраб.	Мостовая				
Расчит.	Демидов				
Пров	Ларионов				
Н. контр.	Демидов				

2.130-10.99.1-19

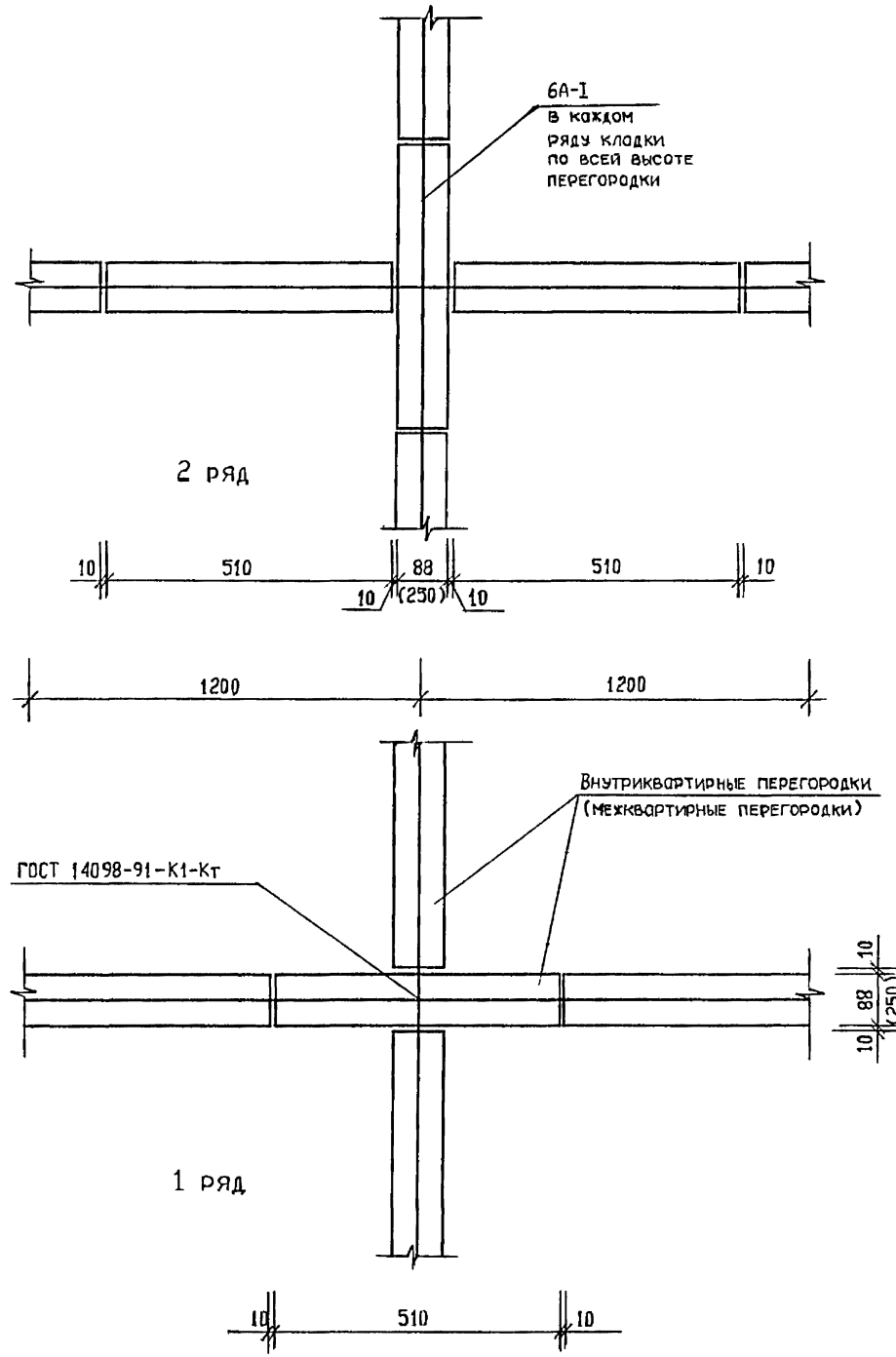
Узел 41,42,43.

Внутриквартирные и межквартирные
перегородки. Угловое и тавровое
сопряжение перегородок

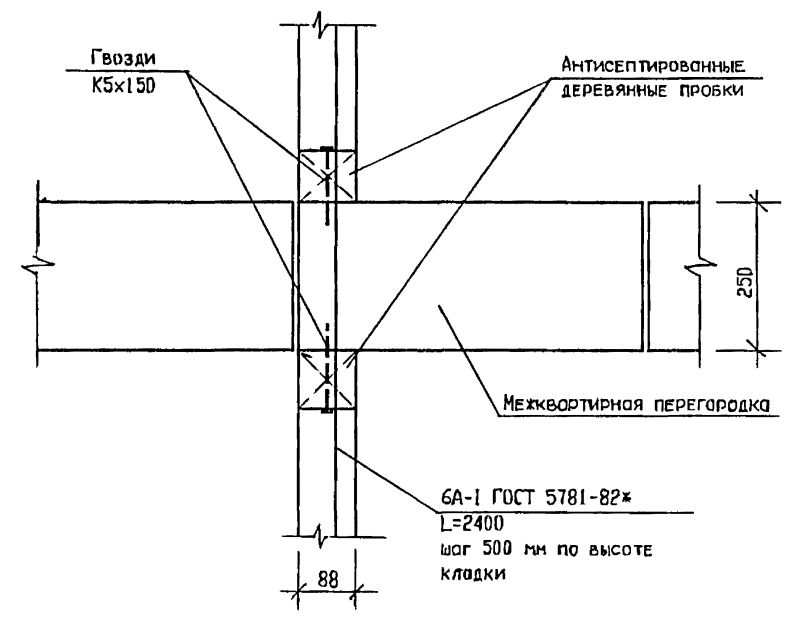
Стадия	Лист	Листов
Р		1

ГУП ПРОЕКТИЙ ИНСТИТУТ
"ТВЕРЬГРОХДПРОЕКТ"

44



45

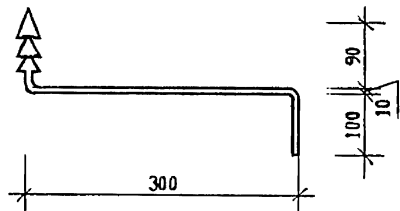


© ГУП ПИ "Тверьгражданпроект", 1999

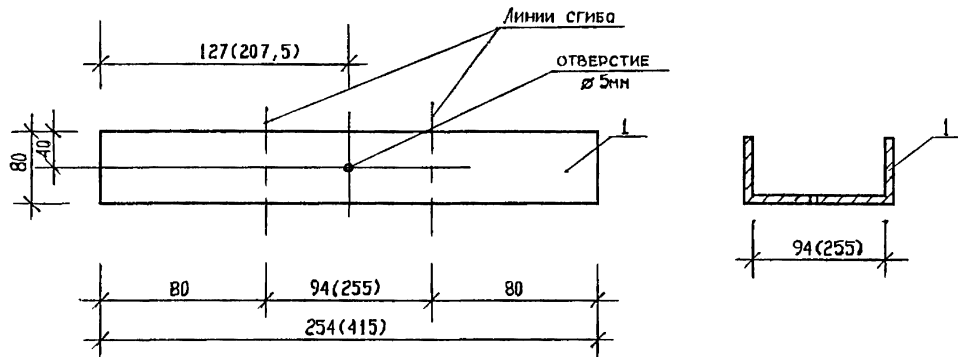
2.130-10.99.1-20

Изм.	Кол.ч.	Лист	№ док.	Подп.	Дата	Узел 44, 45. ВНУТРИКВАРТИРНЫЕ И МЕЖКВАРТИРНЫЕ ПЕРЕГОРОДКИ. КРЕСТООБРАЗНОЕ СОПРЯЖЕНИЕ ПЕРЕГОРОДОК	Стадия	Лист	Листов
Разраб.		Мостовая		<i>[Signature]</i>			Р		1
Расчит.		Демидов		<i>[Signature]</i>			ГУП ПРОЕКТНЫЙ ИНСТИТУТ "Тверьгражданпроект"		
Пров		Ларионова		<i>[Signature]</i>					
Н.контр.		Демидов		<i>[Signature]</i>					

Инв. № подл. Подп. и дата. Взам. инв. №



Общая длина 500 мм



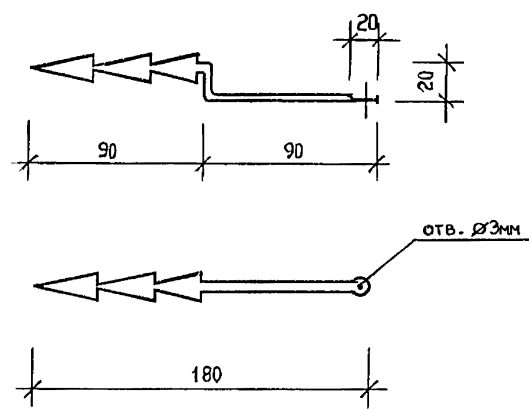
Размеры в скобках для МД 3

Марка изделия	Поз.	Наименование	Кол.	Масса ед., кг	Масса изд., кг
МД-2	1	Полоса 3x80 Ст3 L=254	1	4,79	4,79
МД-3	1	Полоса 3x80 Ст3 L=415	1	7,82	7,82

Изм.	Кол. уч.	Лист	Док.	Подп.	Дата	2.130-10.99.1-21	Стадия	Масса	Масштаб
Разраб.	Мостовая						Р	0,31	
Расчит.	Демидов						Лист	Листов 1	
Пров.	Ларионова						10-А-1 ГОСТ 5781-82		
Н. контр.	Демидов						Гуп ПРОЕКТНЫЙ ИНСТИТУТ 'ТВЕРЬГРОХДОНПРОЕКТ'		

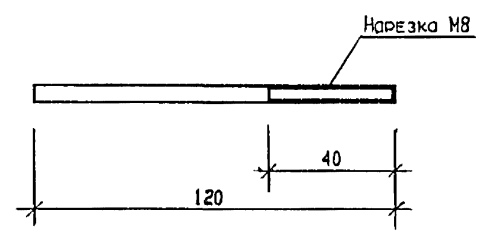
Изм.	Кол. уч.	Лист	Док.	Подп.	Дата	2.130-10.99.1-22	Стадия	Масса	Масштаб
Разраб.	Мостовая						Р	см. табл.	
Расчит.	Демидов						Лист	Листов	
Пров.	Ларионова						ГОСТ 103-88 ГОСТ 535-88		
Н. контр.	Демидов						Гуп ПРОЕКТНЫЙ ИНСТИТУТ 'ТВЕРЬГРОХДОНПРОЕКТ'		

Согласовано:



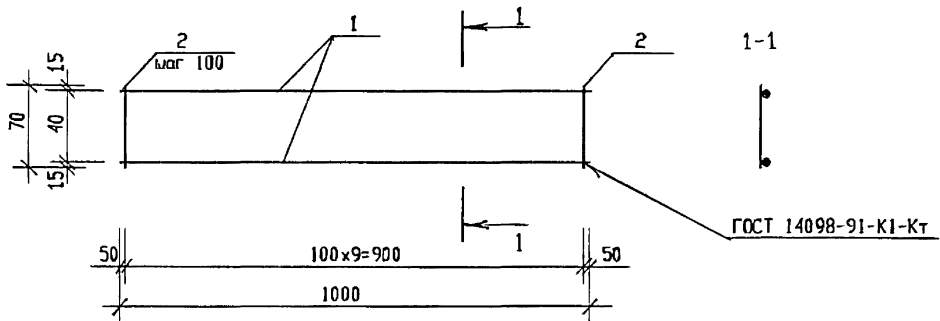
Общая длина 200 мм

Согласовано:



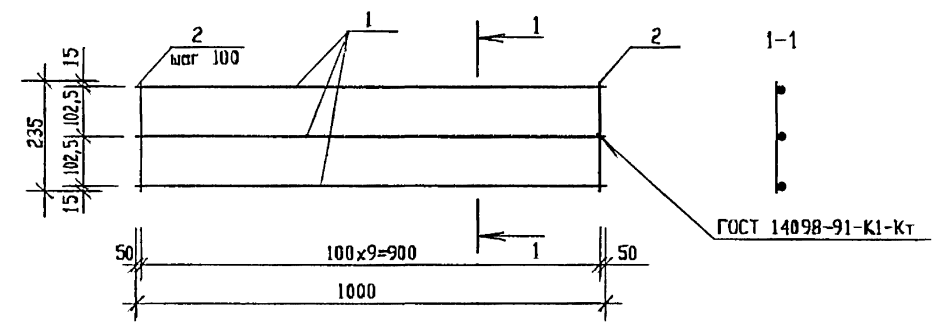
Инв. N подл.	Подп. и дата.	Взам. инв. N	2.130-10.99.1-23		
Изм.	Кол.уч.	Лист	Док.	Подп.	Дата
Разр.	Мостовая				
Рассчит	Демидов				
Пров.	Ларионова				
Н.контр.	Демидов				
Изделие монтажное МД 4			Стадия	Масса	Масштаб
			Р	0,12	
			Лист	Листов 1	
10-А-1 ГОСТ 5781-82			ГУП ПРОЕКТНЫЙ ИНСТИТУТ 'ТВЕРЬГРАЖДАНПРОЕКТ'		

Инв. N подл.	Подп. и дата.	Взам. инв. N	2.130-10.99.1-24		
Изм.	Кол.уч.	Лист	Док.	Подп.	Дата
Разр.	Мостовая				
Рассчит	Демидов				
Пров.	Ларионова				
Н.контр.	Демидов				
Изделие монтажное МД 5			Стадия	Масса	Масштаб
			Р	0,047	
			Лист	Листов 1	
8-А-1 ГОСТ 5781-82			ГУП ПРОЕКТНЫЙ ИНСТИТУТ 'ТВЕРЬГРАЖДАНПРОЕКТ'		



Марка сетки	Поз.	Наименование	Кол.	Масса ед, кг	Масса сетки, кг
C1	1	3-Вр-I, L=1000	2	0,052	0,144
	2	3-Вр-I, L=70	10	0,004	

Арматура класса Вр-I по ГОСТ 6727-80



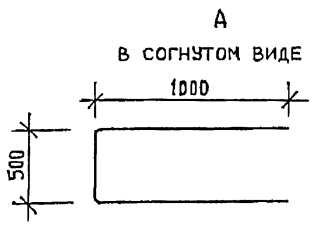
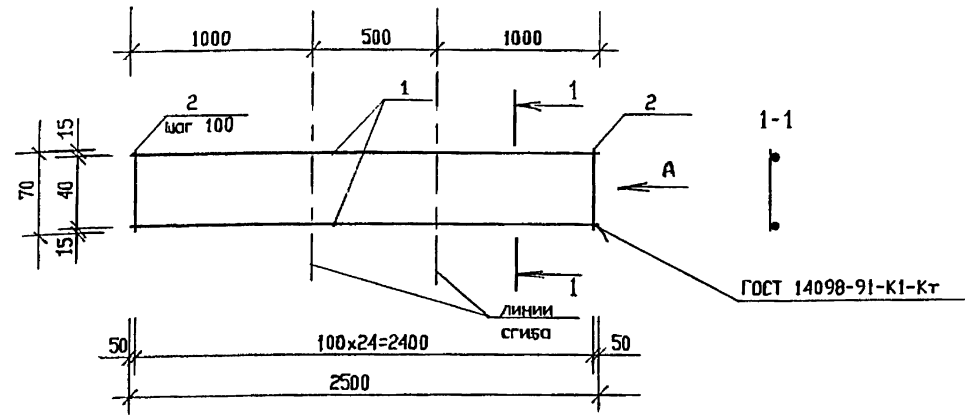
Марка сетки	Поз.	Наименование	Кол.	Масса ед, кг	Масса сетки, кг
C2	1	3-Вр-I, L=1000	3	0,052	0,276
	2	3-Вр-I, L=235	10	0,012	

Арматура класса Вр-I по ГОСТ 6727-80*

Изм.	Кол. уч.	Лист	№ док.	Подп.	Дата	2.130-10.99.1-25		
Разр. в.	Мостовая	Рассчит.	Демидов	Пров.	Ларионова	Н. контр.	Демидов	Сетка С1
Инв. № подл.	Подп. и дата.	Взам. инв. №				Стадия	Лист	Листов
						Р		1
						Гуп ПРОЕКТНЫЙ ИНСТИТУТ 'ТВЕРЬГРАЖДАНПРОЕКТ'		

Изм.	Кол. уч.	Лист	№ док.	Подп.	Дата	2.130-10.99.1-26		
Разр. в.	Мостовая	Рассчит.	Демидов	Пров.	Ларионова	Н. контр.	Демидов	Сетка С2
Инв. № подл.	Подп. и дата.	Взам. инв. №				Стадия	Лист	Листов
						Р		1
						Гуп ПРОЕКТНЫЙ ИНСТИТУТ 'ТВЕРЬГРАЖДАНПРОЕКТ'		

РАЗВЕРТКА



Марка сетки	Поз.	Наименование	Кол.	Масса ЕД, кг	Масса сетки, кг
С3	1	3-Вр-1, L=2500	2	0,130	0,36
	2	3-Вр-1, L=70	25	0,004	

Арматура класса Вр-I по ГОСТ 6727-80 *

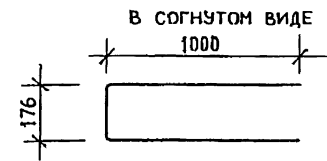
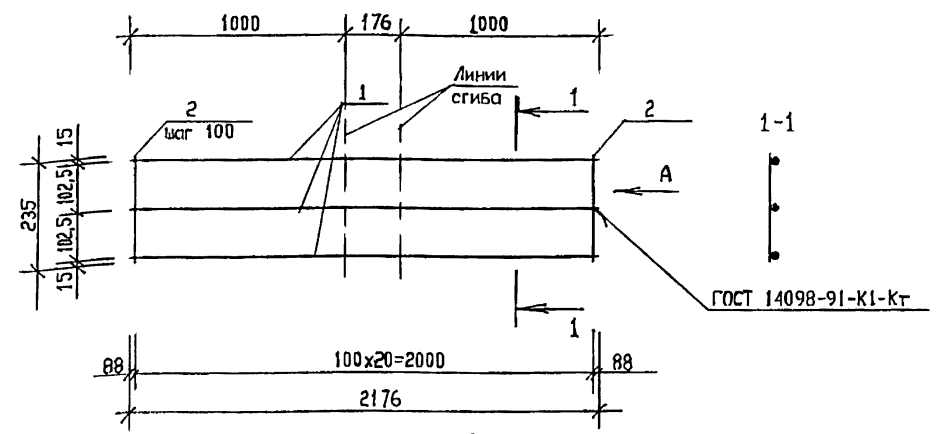
2.130-10.99.1-27

Изм.	Кол. экз.	Лист	№ док.	Подп.	Дата
Разраб.		Мостовая			
Рассчит.		Демидов			
Пров.		Ларионова			
Н. контр.		Демидов			

Сетка С3

Стадия Р Лист 1 Листов 1
ГУП ПРОЕКТНЫЙ ИНСТИТУТ 'ТВЕРЬГРАЖДПРОЕКТ'

РАЗВЕРТКА



Марка сетки	Поз	Наименование	Кол.	Масса ЕД, кг	Масса сетки, кг
С4	1	3-Вр-1, L=2176	3	0,113	0,591
	2	3-Вр-1, L=235	21	0,012	

Арматура класса Вр-I по ГОСТ 6727-80

2.130-10.99.1-28

Изм.	Кол. экз.	Лист	№ док.	Подп.	Дата
Разраб.		Мостовая			
Рассчит.		Демидов			
Пров.		Ларионова			
Н. контр.		Демидов			

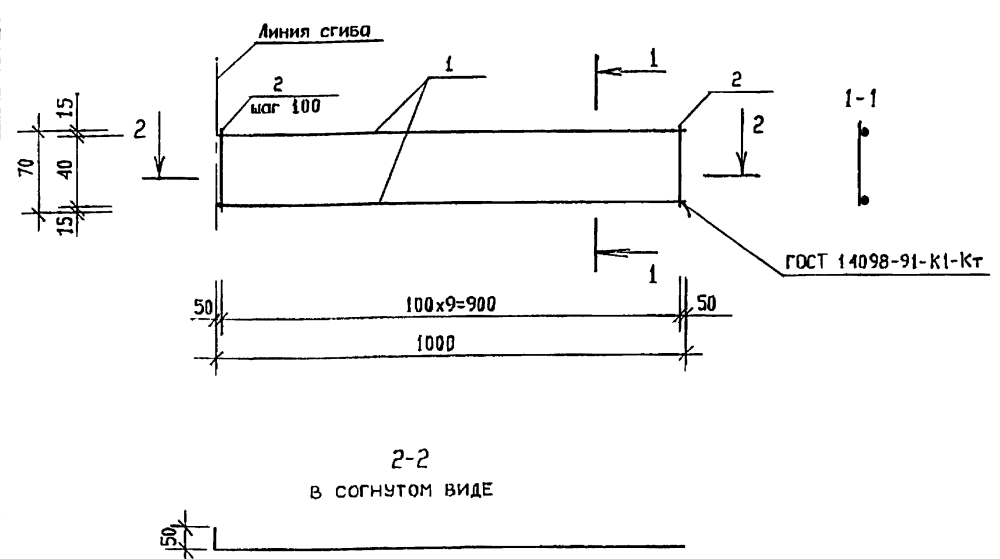
Сетка С4

Стадия Р Лист 1 Листов 1
ГУП ПРОЕКТНЫЙ ИНСТИТУТ 'ТВЕРЬГРАЖДПРОЕКТ'

Согласовано:
 Имя, И. покл. Подп. и дата. Взам. инв. №

Согласовано:
 Имя, И. покл. Подп. и дата. Взам. инв. №

Развертка



Марка сетки	Поз.	Наименование	Кол.	Масса ед, кг	Масса сетки, кг
С5	1	3-Вр-I, L=1000	2	0,052	0,144
	2	3-Вр-I, L=70	10	0,004	

Арматура класса Вр-I по Гост 6727-80*

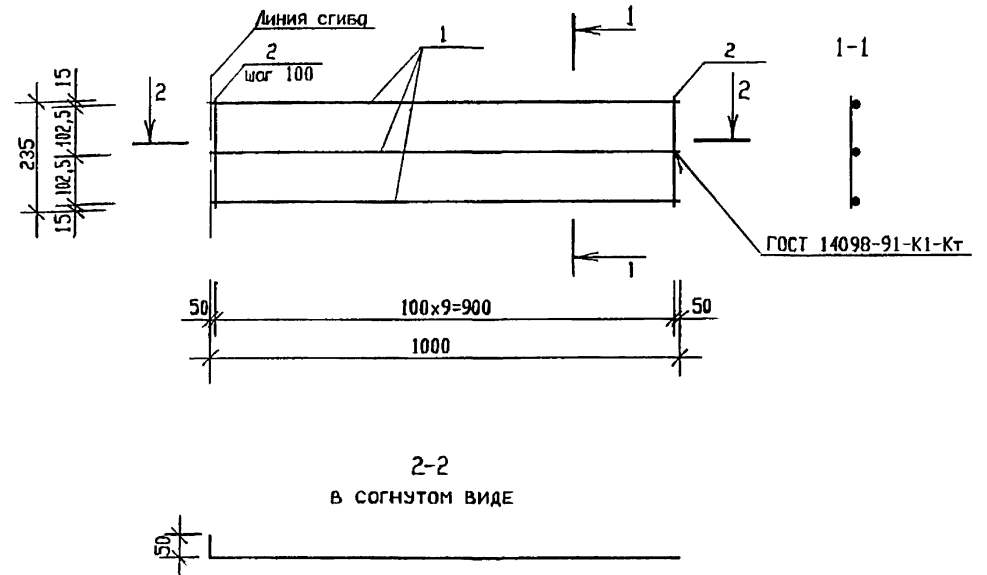
2.130-10.99.1-29

Изм.	Кол.уч.	Лист/Н док.	Подп.	Дата
Разраб.		Мостовая		
Расчит.		Демидов		
Пров.		Ларионова		
Н.контр.		Демидов		

Сетка С5

Стадия	Лист	Листов
Р		1
ГУП ПРОЕКТНЫЙ ИНСТИТУТ 'ТВЕРЬГРАЖДПРОЕКТ'		

Развертка



Марка сетки	Поз.	Наименование	Кол.	Масса ед, кг	Масса сетки, кг
С6	1	3-Вр-I, L=1000	3	0,052	0,276
	2	3-Вр-I, L=235	10	0,012	

Арматура класса Вр-I по Гост 6727-80*

2.130-10.99.1-30

Изм.	Кол.уч.	Лист/Н док.	Подп.	Дата
Разраб.		Мостовая		
Расчит.		Демидов		
Пров.		Ларионова		
Н.контр.		Демидов		

Сетка С6

Стадия	Лист	Листов
Р		1
ГУП ПРОЕКТНЫЙ ИНСТИТУТ 'ТВЕРЬГРАЖДПРОЕКТ'		

Согласовано:

Имя, Подп. и дата. Взам. инв. N