

11913

ЦЕНА 5-14

ГОСУДАРСТВЕННЫЙ КОМИТЕТ ПО ГРАЖДАНСКОМУ СТРОИТЕЛЬСТВУ И АРХИТЕКТУРЕ
ПРИ ГОССТРОЕ СССР

ТИПОВЫЕ КОНСТРУКЦИИ И ДЕТАЛИ ЗДАНИЙ И СООРУЖЕНИЙ

СЕРИЯ 2.230-1

**ДЕТАЛИ СТЕН И ПЕРЕГОРОДОК
ОБЩЕСТВЕННЫХ И ЖИЛЫХ ЗДАНИЙ**

ВЫПУСК 6

СТЕНЫ И ПЕРЕГОРОДКИ С ПРИМЕНЕНИЕМ ПРОФИЛЬНОГО СТЕКЛА
ДЛЯ КРУПНОПАНЕЛЬНЫХ КАРКАСНО-ПАНЕЛЬНЫХ
И КИРПИЧНЫХ ЗДАНИЙ

11913

ЦЕНА 5-14

ГОСУДАРСТВЕННЫЙ КОМИТЕТ ПО ГРАЖДАНСКОМУ СТРОИТЕЛЬСТВУ И АРХИТЕКТУРЕ
ПРИ ГОССТРОЕ СССР

ТИПОВЫЕ КОНСТРУКЦИИ И ДЕТАЛИ ЗДАНИЙ И СООРУЖЕНИЙ

СЕРИЯ 2.230-1

**ДЕТАЛИ СТЕН И ПЕРЕГОРОДОК
ОБЩЕСТВЕННЫХ И ЖИЛЫХ ЗДАНИЙ**

ВЫПУСК 6

СТЕНЫ И ПЕРЕГОРОДКИ С ПРИМЕНЕНИЕМ ПРОФИЛЬНОГО СТЕКЛА
ДЛЯ КРУПНОПАНЕЛЬНЫХ, КАРКАСНО-ПАНЕЛЬНЫХ
И КИРПИЧНЫХ ЗДАНИЙ

РАЗРАБОТАНЫ:
ИИИЭП УЧЕБНЫХ ЗДАНИЙ
СОВМЕСТНО С
ЦИИИЭП ЖИЛИЩА

УТВЕРЖДЕНЫ
И ВВЕДЕНЫ В ДЕЙСТВИЕ С 1 НОЯБРА 1972
ПРИКАЗОМ ГОСУДАРСТВЕННОГО КОМИТЕТА
ПО ГРАЖДАНСКОМУ СТРОИТЕЛЬСТВУ
И АРХИТЕКТУРЕ ПРИ ГОССТРОЕ СССР
ОТ 30. ИЮНЯ 1972г. №124

Введение

Настоящая работа выполнена на основе современного опыта типового проектирования и строительства с систематизацией имеющихся и внедряемых новых конструктивных решений и типизацией конструктивных деталей и узлов. Все материалы обобщены в альбомы типовых деталей обязательных для применения в типовом и индивидуальном проектировании жилых и общественных зданий массового строительства. Ссылка на типовые детали должна заменять индивидуальную разработку их в проектах.

Альбомы типовых деталей призваны способствовать внедрению в практику массового строительства лучших и наиболее экономичных технических решений сопряжений конструктивных элементов, способствовать сокращению количества индивидуальных проектных работ.

Отзывы, замечания и предложения по разработанным типовым деталям направлять по адресу: Москва, И-434, Дмитровское шоссе, 9, корпус "А", ЦНИИЭП учебных зданий

ТД	Введение	Серия 2 230-1
1972г		Выпуск 6 Лист

Введение	Лист	Стр
Содержание		3и5
Пояснительная записка		6и11
Номенклатура профильного стекла	1	12
Типы уплотнителей к герметизирующим элементам	2и	13
Маркировка деталей наружного ограждения в деревянной обвязке	3и	14
Маркировка деталей наружного ограждения в металлической обвязке	4и	15
Маркировка деталей наружного входа из профильного стекла стеклопакетного карбидного сечения	5и	16
Маркировка деталей наружного входа из профильного стекла стеклопакетного швеллерного сечения	6и	17
Маркировка деталей устройства перегородок	7-8и	18-19
Детали 1,2	9	20
Детали 3,4	10	21
Детали 5,6	11	22
Детали 7,8	12	23
Детали 9,10	13	24
Детали 11,12	14	25
Детали 13,14	15и	26
Детали 15,16	16	27
Детали 17,18	17	28
Детали 19,20	18	29
Детали 21,22	19	30
Детали 23,24	20	31
Детали 25,26	21	32

Внесены изм. рук. чр. инж. А.Магдан 4/ii-79:

Т.Д.	Содержание	Серия 2.230-1	
1972г.		Выпуск 6	Лист

	Лист	Стр.
Детали 27, 29	22	33
Детали 30-34	23 и	34
Детали 35-40	24 и	35
Детали 41-45	25 и	36
Детали 46-51	26 и	37
Деталь 2, Разрезы I-I и 2-2. Деталь 4. Разрез 3-3	27	38
Деталь 6, Разрезы 1-1 и 2-2. Деталь 8. Разрез 3-3	28	39
Деталь 10, Разрезы 1-1 и 2-2. Деталь 12. Разрез 3-3	29	40
Детали 52, 53	30 и	41
Деталь 16, Разрезы 1-1 и 2-2. Деталь 18 Разрез 3-3	31	42
Деталь 20, Разрезы 1-1 и 2-2. Деталь 22 Разрез 3-3	32	43
Деталь 24, Разрезы 1-1 и 2-2. Деталь 26. Разрез 3-3	33	44
Детали 54-58	34 и	45
Детали 59-63	35 и	46
Детали 64-69	36 и	47
Детали 70-74	37 и	48
Детали 75-80	38 и	49
Детали крепления подоконного слива	39 и	50
Узлы „А“ - „Е“	40	51
Элементы деревянной обвязки ^{профильного стекла} стеклопакета	41, 42 и	52-53
Элементы металлической обвязки ^{профильного стекла} стеклопакета	43, 44 и	54-55
Монтажные металлические детали	45	56

ТД	Содержание	серия	
		2.2.30-1.	
1978г.		Выпуск	Лист
		6	

	Лист	Стр.
Маркировка деталей установки разделительной стенки балкона (лоджии)	46	57
Маркировка деталей установки разделительной стенки лоджии	47	58
Маркировка деталей установки разделительной стенки между входами в дом и мусорокамеру. Вариант I.	48	59
Маркировка деталей установки разделительной стенки между входом в дом и мусорокамеру. Вариант 2.	49	60
Маркировка деталей установки оконного блока в лестничной клетке крупнопанельного дома	50	61
Маркировка деталей установки оконного блока в лестничной клетке в доме со стенами из кирпича	51	62
Детали 81, 82	52	63
Детали 83, 84, 85	53	64
Детали 86, 87	54	65
Деталь 88	55	66
Детали 89, 90	56	67
Деталь 91	57	68
Детали 92, 93, 94	58	69
Детали 95, 96, 97	59	70
Таблица монтажных элементов	60	71

Пояснительная записка
 профильного стекла
 Область применения ~~стеклярофилита~~

Выпускаемое в настоящее время стеклянными заводами профильное стекло по своим теплозащитным свойствам может быть приравнено: ~~стеклярофилит~~ ^{профильное стекло} швеллерного сечения к одинарному остеклению и ~~стеклярофилит~~ ^{профильное стекло} корыччатого сечения к двойному остеклению.

Область его применения в жилых и общественных зданиях регламентируется „Рекомендациями по проектированию и устройству ограждений из профильного стекла“ 1969г и „Указаниями по применению профильного стекла в строительстве“ СН 423-71.

Профильное стекло изготавливается бесцветным, окрашенным в массу (цветное) и с окисло-металлическим пленочным покрытием (солнцезащитное).

В жилых и общественных зданиях наружные ограждения из профильного стекла сплошного заполнения могут быть применены в помещениях, где не требуется зрительной связи с окружающим пространством (улицей); в помещениях с постоянным пребыванием людей целесообразно устраивать светопрозрачные ограждения из профильного стекла в сочетании с обычным остеклением (в спаренных переплетах), служащим одновременно для проветривания помещений и зрительной связи с окружающим пространством.

В зависимости от температурно-влажностных условий и назначения помещения ограждения из профильного стекла допускается применять при перепадах температур, приведенных в таблице.

ГД	Пояснительная записка	серия 2.230-1
1972г		выпуск 5 лист

Допускаемые значения перепада температур между внутренней и наружным воздухом при относительной влажности воздуха внутри помещения 55%

Наименование зданий и помещений	Допустимые при применении профильного стекла	
	швеллерного сечения	коробчатого сечения
Жилые здания:		
основные помещения	25	33
вспомогательные помещения	25	41
Общественные здания		
основные помещения	30	41
вспомогательные помещения	30	49
Лечебно-оздоровительные здания и детские учреждения (больницы, поликлиники, детские сады и ясли)		
основные помещения	-	27
вспомогательные помещения	-	41

Наружные ограждения из профильного стекла в помещениях с относительной влажностью 55% допускаются при условии, что минимальная температура внутренней поверхности ограждения должна быть выше температуры точки росы.

При проектировании ограждающих конструкций из профильного стекла особое внимание следует уделять заделке стыков между элементами профильного стекла. На листе 2 в альбоме даны типы уплотнителей и герметизирующих элементов для заделки стыков.

При применении профильного стекла необходимо учитывать возможность замены поврежденного стекла.

Внесены изменения, рук. гр. инж. О.Модозк 4/8-79г.

ТД

Пояснительная записка

Лист
250-1

Лист

1972г.

Металлические обвязки блоков ограждения из ^{стекла} ~~профиля~~ ~~профиля~~ крепятся к стенам, имеющим деревянные пробки при помощи шурупов или вешей, а в стенах, имеющих закладные детали при помощи приварки металлических монтажных марок например, разделительные экраны.

Для герметизации воздушной полости коробчатого профильного стекла и защиты торцов стекла от механических повреждений при транспортировке и монтаже следует применять резиновые насадки типа 5 (см. лист 2), ^{стекло} ~~профильного~~ ~~профиля~~ ~~профиля~~ подготовленные заводом - изготовителем совместно с ^{стекло} ~~профильного~~ ~~профиля~~ ~~профиля~~ При монтаже же ^{стекла} ~~профиля~~ ~~профиля~~ ~~профиля~~ шпеллерного сечения применяются насадки типа 7 (см. лист 2),

После установки не более пяти элементов профильного стекла в коробку производится обжатие пакета, после обжатия установленного пакета профильного стекла производится проверка вертикальности смонтированных элементов, а затем профильное стекло закрепляется прижимными деталями.

После установки в проем всех элементов профильного стекла стыки промазываются герметизирующим составом с применением пневмопистолета.

Для герметизации стыков рекомендуются тирколовые герметики марок ТУ-32 (МРТУ 6-07-103-69), ГС (ТУ 27/25-1-64), ТМ-05 (ТУ 38-3Г №355-69) и замазка герметизирующая НГ-18 (МХП ТУ 2425-52). Работы по герметизации стыков мастиками следует производить при температуре наружного воздуха не ниже +5°C в условиях, исключающих их увлажнение.

При выполнении работ по монтажу конструкций из ^{стекла} ~~профиля~~ ~~профиля~~ ~~профиля~~ и герметизации стыков следует соблюдать соответствующие требования, изложенные в "Указаниях по применению стекла в строительстве" СН 428-71.

ТД	Пояснительная записка	Серия 2.230-1.
1972г.		Выпуск Лист 6

При разработке проектов с применением чертежей типовых деталей на чертежах проекта делать ссылку на марку детали по следующему образцу:

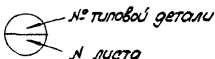


В числителе указан номер серии,
в знаменателе: первое число - номер выпуска
данной серии, второе число - номер типовой
детали.

Обозначения типовых деталей на чертежах проектов, в отличие от прочих деталей, обводятся двойным кружком.

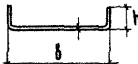

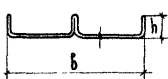
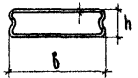
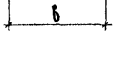
В проекте или серия проектов составляется сводная спецификация применяемых типовых деталей.

В данном альбоме приняты следующие условные обозначения:



ТД	Пояснительная записка	Серия 2.230-1	
1972г.		Выпуск 2	Лист

НОМЕНКЛАТУРА ПРОФИЛЬНОГО СТЕКЛА ШВЕЛЛЕРНОГО
И КОРЫЧАТОГО ТИПОВ

ТИП	МАРКА ПРОФИЛЬНОГО СТЕКЛА	ЭСКИЗ ПРОФИЛЬНОГО СТЕКЛА	РАЗМЕРЫ В ММ			ВЕС 1пм л кг
			ШИРИНА б	ВЫСОТА h	ТОЛЩИНА s	
ШВЕЛЛЕРНЫЙ	ШП - 250		244 ± 5	$35 \pm 2,5$	$5,5 \pm 0,5$	4,9
	ШП - 300		294 ± 5	$50 \pm 2,5$	$5,5 \pm 0,5$	6,0
	ШП - 600		594 ± 5	$50 \pm 2,5$	$5,5 \pm 0,5$	12,0
КОРЫЧАТЫЙ	КП - 250		244 ± 5	$50 \pm 2,5$	$5,5 \pm 0,5$	8,9
	КП - 300		294 ± 5	$50 \pm 2,5$	$5,5 \pm 0,5$	10,5

ТД

1972г.

НОМЕНКЛАТУРА ПРОФИЛЬНОГО СТЕКЛА



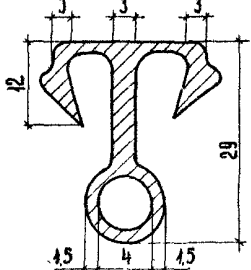

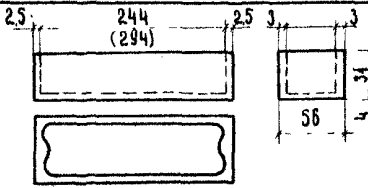
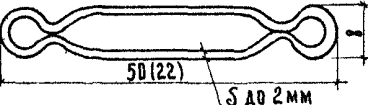
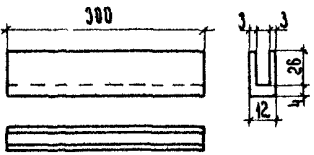
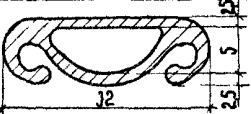
СЕРИЯ
2.230-1

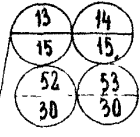
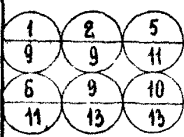
ВЫПУСК

ЛИСТ

6

1

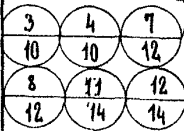
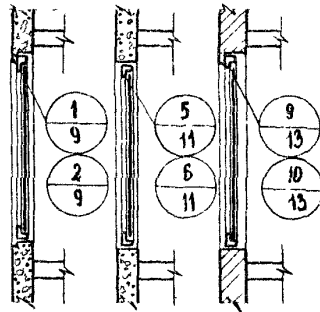
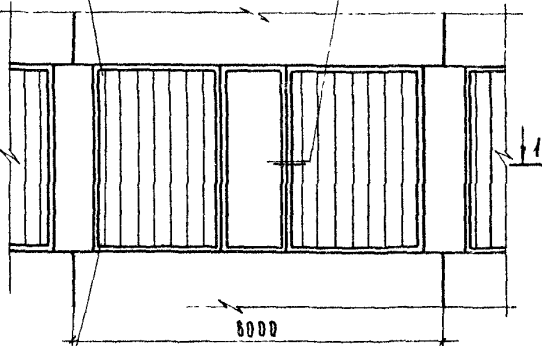
	МАТЕРИАЛ	Эскиз	Длина мм	Вес (пм кг)	НАЗНАЧЕНИЕ	
1	Губчатая морозостойкая резина МРТУ-38-5-204-65		не ограни- чивается	0,06	Уплотнение вертикальных стыков между элементами стекло- профиля всех марок профильного стекла	
2	-----		-----	0,08	Уплотнение вертикальных стыков между элементами стекло- профиля всех марок.	
3	Морозостойкая резина МРТУ-38-5-204-65		-----	0,20	Уплотнение вертикальных стыков между элементами стекло- профиля марок ШП-250, ШП-300, РП-600	
4	Гермет ТУ-МТИ-205СР12-68		-----	0,50	Уплотнение вертикальных стыков между элементами стекло- профиля и угловым блоком.	
5	Морозостойкая резина МРТУ-38-5-204-65		249 299	0,42 (0,45)	Для герметизации воздушной прослойки стекло- профиля марок КР-250, КР-300	
6	Пластифицированный поливинилхлорид		-----	0,50 (0,20)	Для уплотнения вертикальных стыков между элементами стекло- профиля марок КР-250, КР-300 в перегородках стекло- профиля	
7	Морозостойкая резина МРТУ-38-5-204-65		-----	0,10	Для опирания стекло- профиля марок ШП-250, ШП-300, РП-600	
8	Морозостойкая резина МРТУ-38-5-204-65		не ограни- чивается	0,20	Уплотнение вертикальных стыков между элементами стекло- профиля марок КР-250, КР-300 стекло- профиля	
ТД 1972г.	Типы уплотнителей и герметизирующих элементов.				СЕРИЯ 2.230-1 выпуск 6 лист 2 и	



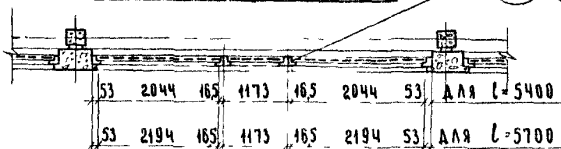
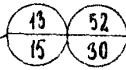
2-2
ДЛЯ ЗДАНИЙ
СЕРИИ
ИИ-04

2-2
ДЛЯ ЗДАНИЙ
С УСОВЕРШЕНСТВОВА-
НЫМ КАРКАСОМ

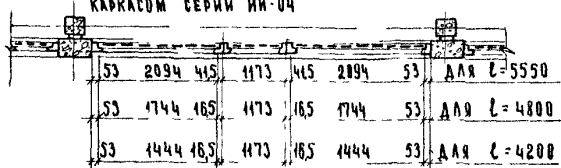
2-2
ДЛЯ
КИРПИЧНЫХ
ЗДАНИЙ



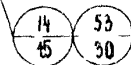
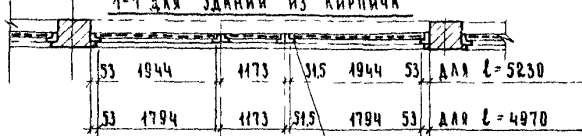
1-1 для зданий серии ИИ-04



1-1 для зданий с усовершенствованным каркасом серии ИИ-04



1-1 для зданий из кирпича



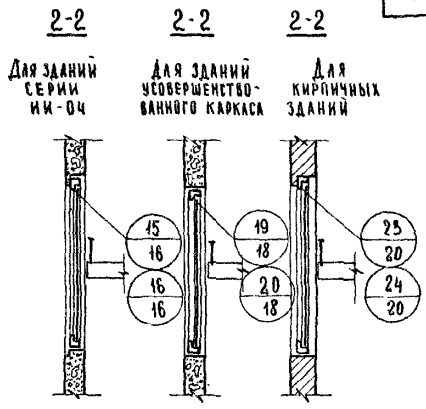
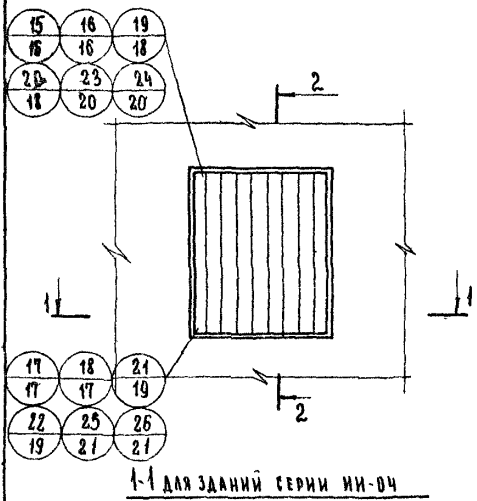
ПРИМЕЧАНИЯ:

1ТА1;3;5;7;9;11;13;14 для ограждений из профильного стекла
 2ТА2;4;6;8;10;12;52;53 для ограждений из стекла профиланта

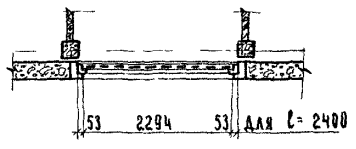
ПРОФИЛЬНОГО СТЕКЛА
 ИЗ СТЕКЛА ПРОФИЛАНТА
 ПРОФИЛЬНОГО СТЕКЛА
 ИЗ СТЕКЛА ПРОФИЛАНТА

ТИПА КП.
 ТИПА ШП

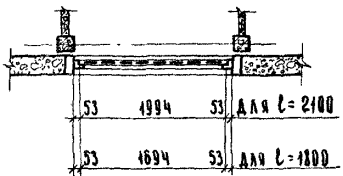
ТА 1972г	МАРКИРОВКА В	ДЕТАЛЕЙ ДЕРЕВЯННОЙ	НАРУЖНОГО ОБВЯЗКЕ	ОГРАЖДЕНИЯ	СЕРИЯ 2 230-1	
					ВЫПУСК 6	ЛИСТ 3и



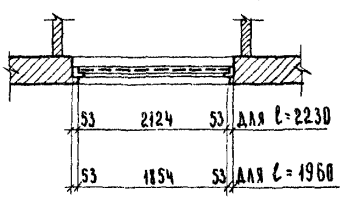
1-1 для зданий серии НИ-04



1-1 для зданий с усовершенствованным каркасом НИ-04



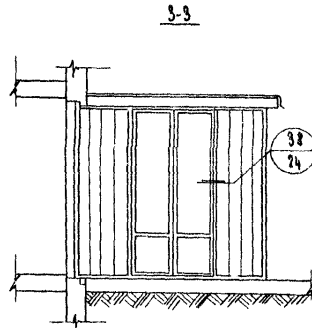
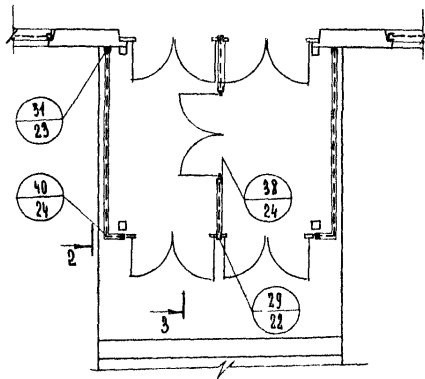
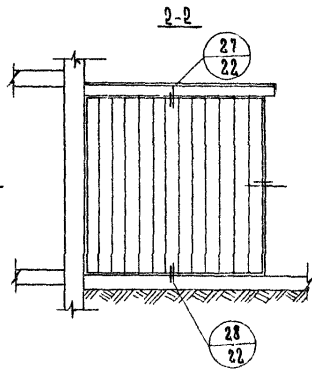
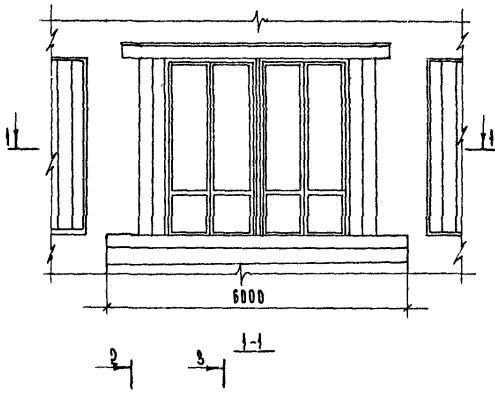
1-1 для зданий из кирпича



ПРИМЕЧАНИЯ:

- 1. ТА 15; 17; 19; 21; 23; 25 для ограждений из профилевого стекла типа КП.
- 2. ТА 16; 18; 20; 22; 24; 26 для ограждений из стеклокерамического стекла типа ШЛ.

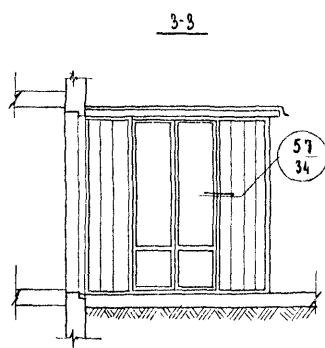
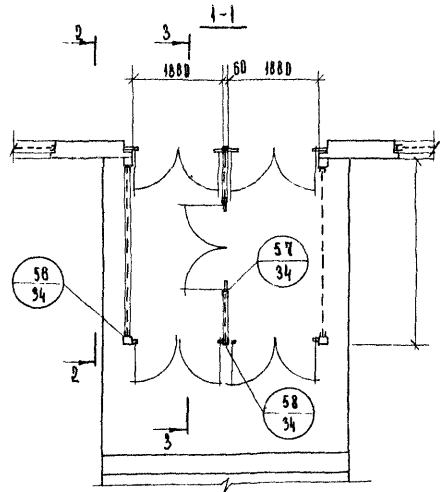
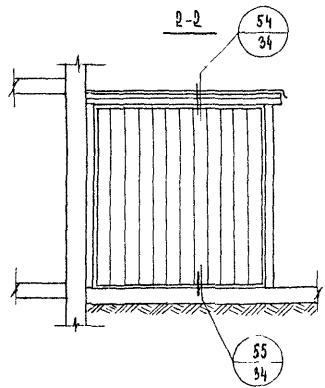
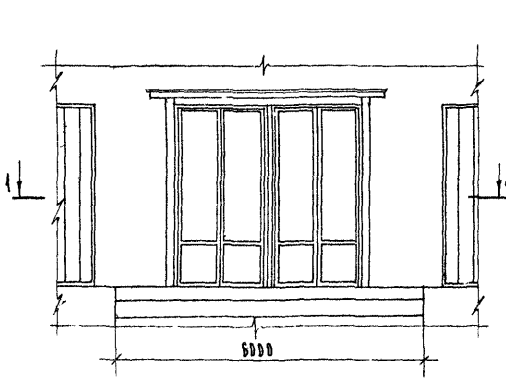
ТА 1972г.	МАРКИРОВКА ДЕТАЛЕЙ НАРУЖНОГО ОГРАЖДЕНИЯ В МЕТАЛЛИЧЕСКОЙ ОБВЯЗКЕ.	СЕРИЯ 2.230-1	
		ВЫПУСК 6	ЛИСТ 4и



ТД
1971г

МАРКИРОВКА ДЕТАЛЕЙ НАРУЖНОГО ВХОДА
ИЗ ПРОФИЛЬНОГО СТЕКЛА И СТЕКЛОПРОФИЛА
КОРРОЗИОННОГО РЕЧЕНИЯ.

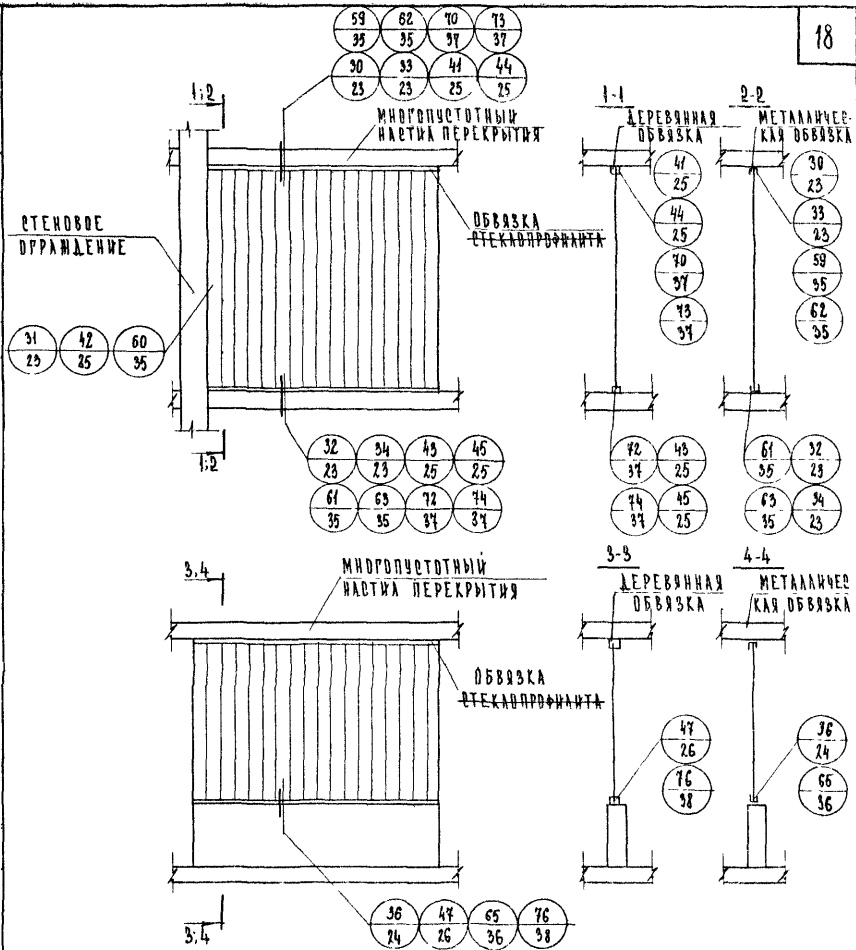
СЕРИЯ
2 230-1
ВЫПУСК Б АНСТ 5и



ТА
1972г.

МАРКИРОВКА ДЕТАЛЕЙ НАРУЖНОГО ВХОДА
ИЗ СПЕЦИАЛЬНОГО СЕКЦИОНА ШВЕЛЕРНОГО СЕЧЕНИЯ

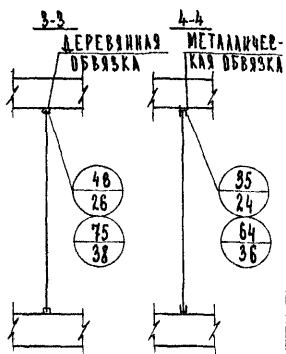
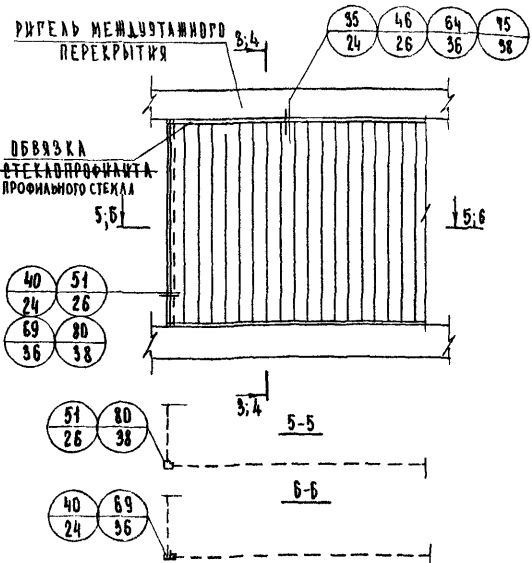
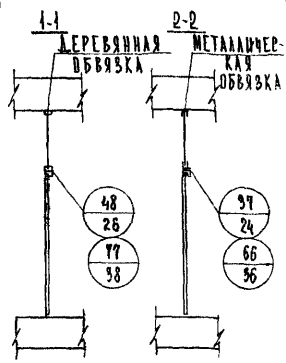
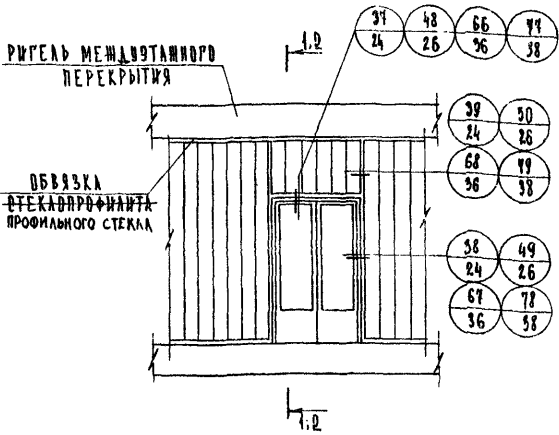
СЕРИЯ 2 230-1	
ВЫПУСК 6	ЛИСТ 6М



ПРИМЕЧАНИЯ:

1. Т.Д. 30-51 для перегородок из **ПРОФИЛЬНОГО СТЕКЛА** СТЕКЛОПРОФИЛИТА ТИПА КЛ
2. Т.Д. 59-80 для перегородок из **ПРОФИЛЬНОГО СТЕКЛА** СТЕКЛОПРОФИЛИТА ТИПА ШЛ.

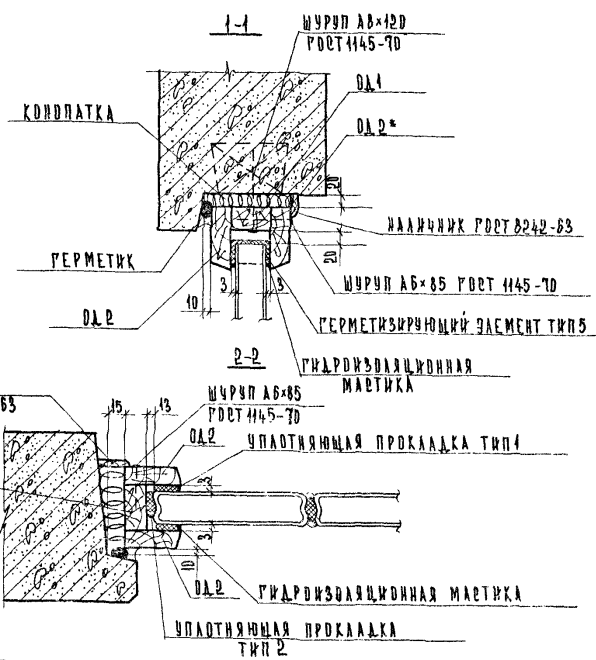
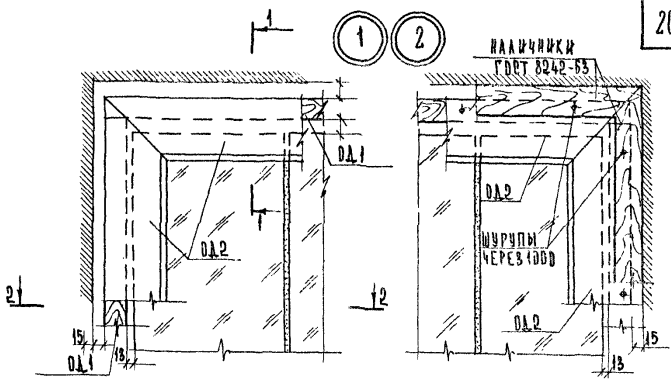
ТД 1972г.	МАРКИРОВКА ДЕТАЛЕЙ	УСТРОЙСТВА	ПЕРЕГОРОДОК	ВЕРХ
				2 230-1
				ВЫПУСК
				6
				ЛИСТ
				7и



ПРИМЕЧАНИЯ:

- ПРОФИЛЬНОГО СТЕКЛА
 1. ТД 30-51 для переродков из ~~СТЕКЛОПРОФИЛИТА~~ ТИПА КП.
 2. ТД 59-80 для переродков из ~~ПРОФИЛЬНОГО СТЕКЛА~~ ТИПА ШП.

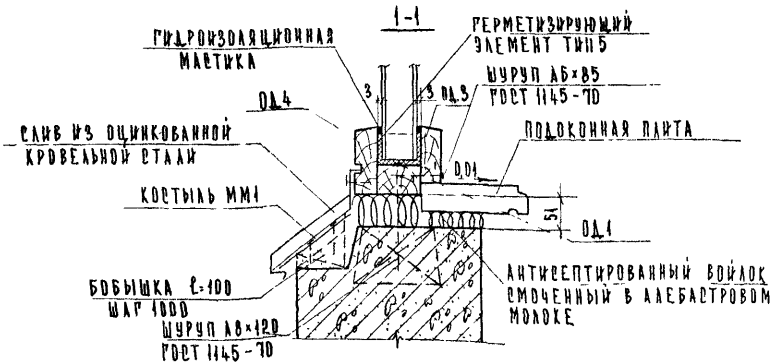
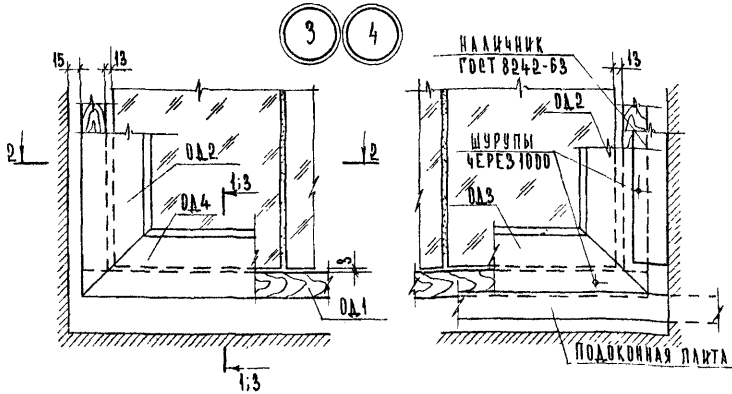
ТД 1972г	МАРКИРОВКА ДЕТАЛЕЙ УСТРОЙСТВА ПЕРЕГОРОДК	ВЕРХА 2230-1	
		ВЫЩЕК 6	АНВТ 8м



ПРИМЕЧАНИЯ:

1. Сечения 1-1 и 2-2 для ТД 2 см. лист 27.
2. Элемент деревянной коробки ОД.2* вставляется на шурупах. ОД.1 и ОД.2 см. лист 41.
3. На чертеже ТД.1, 2 четверть панели не показана.

ТД	ДЕТАЛИ 1;2	РЕВЕРС	
		Р. 230-1	
1972		ВЫПУСК	ЛИСТ
		6	9



ПРИМЕЧАНИЯ:

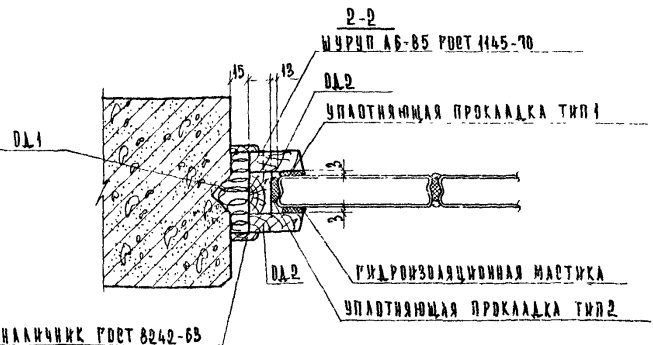
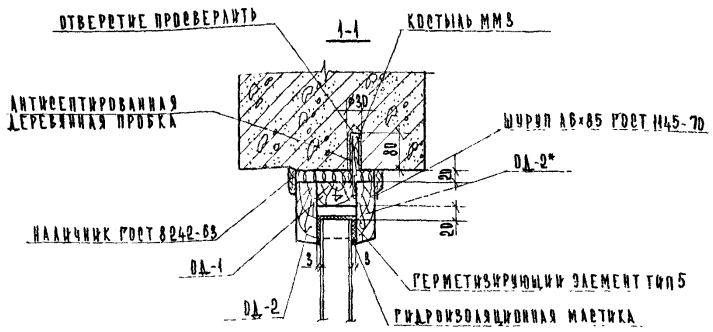
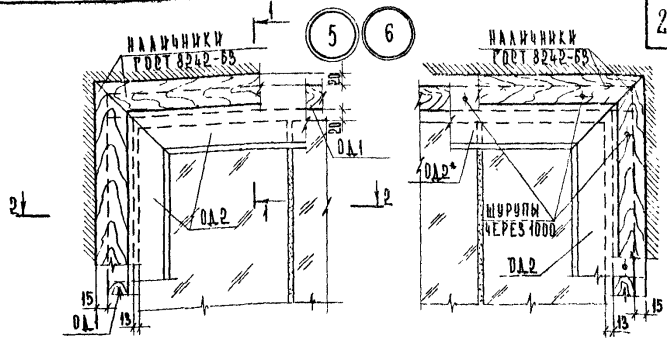
1. Сеченке 2-2 для ТДЗ см. лист 9.
Сечення 2-2 и 3-3 для ТД4 см. лист 27.
2. ЭЛЕМЕНТ ДЕРЕВЯННОЙ КОРБОККИ 0A.3 СЪЕМНЫЙ НА ШУРУПАХ.
3. НА ЧЕРТЕЖЕ ТД3 ЧЕРЕЗ НЕ ПОКАЗАН, КРЕПЛЕНИЕ ПОДОКОННОГО САМБА СМ. ЛИСТ 39.

ТД

1972г.

ДЕТАЛИ 3:4

СЕРИЯ
2.230-1ВЫПУСК
6ЛИСТ
10



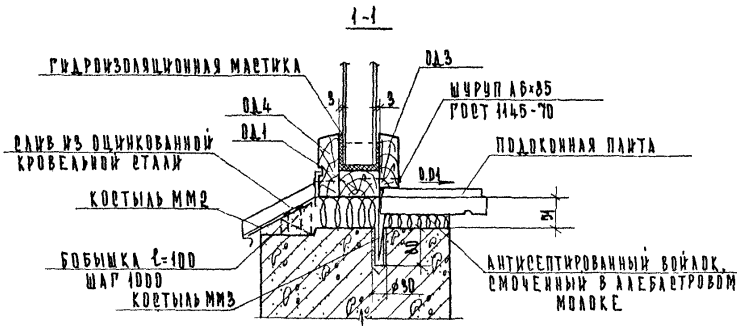
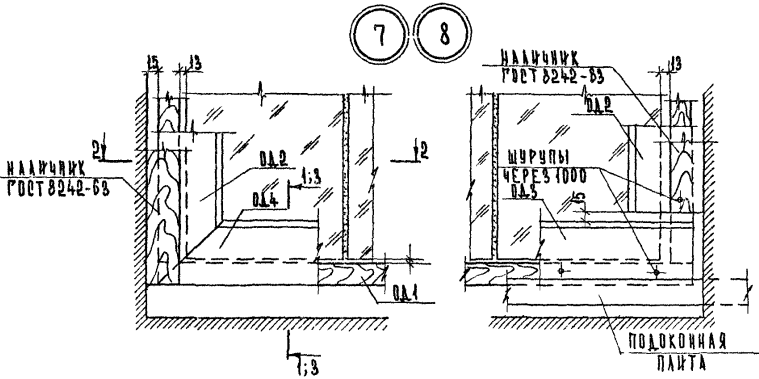
ПРИМЕЧАНИЯ:

1. Сечения 1-1 и 2-2 для ТД.6 см. лист 28.
2. Элемент деревянной коробки Д.А.2* съемный на шурупах.

ТД
1972г.

ДЕТАЛИ 5; 6

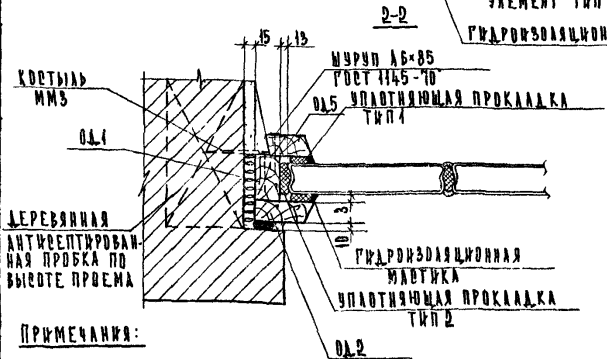
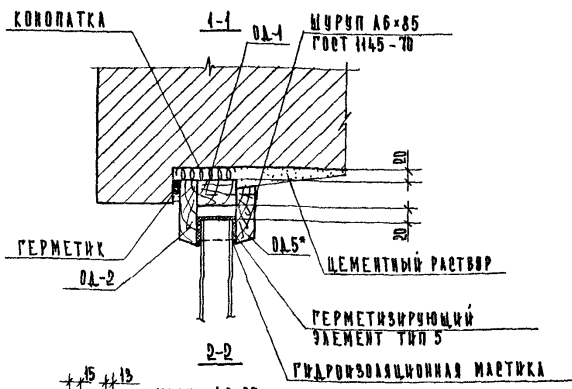
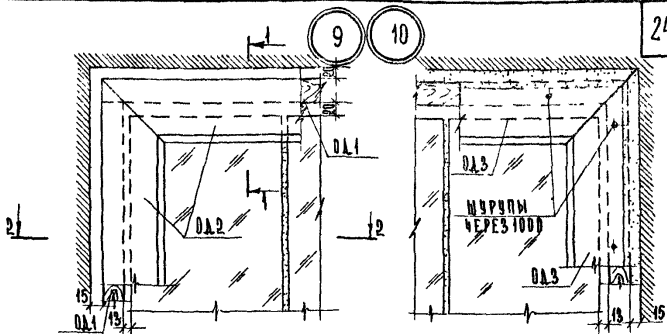
ВЕРСИЯ
2.230-1
ВЫПУСК
6 АРЕТ
11



ПРИМЕЧАНИЯ:

1. РЕЧЕНИЕ 2-2 ДЛЯ ТД 7 см. ЛИСТ 11.
- РЕЧЕНИЕ 2-2 И 3-3 ДЛЯ ТД 8 см. ЛИСТ 28.
2. ЭЛЕМЕНТ ДЕРЕВЯННОЙ КОРБКИ ОД.3 ВЪЕЗНИЙ НА ШУРУПАХ.
3. НА ЧЕРТЕЖЕ ТД.3 РАМКА НЕ ПОКАЗАНА, КРЕПЛЕНИЕ ПОДКОННОГО РАМКА см. ЛИСТ 39.

ТД 1972г	ДЕТАЛИ 7; 8	СЕРИЯ 0.030-1	
		ВЫПУСК 6	ЛИСТ 12



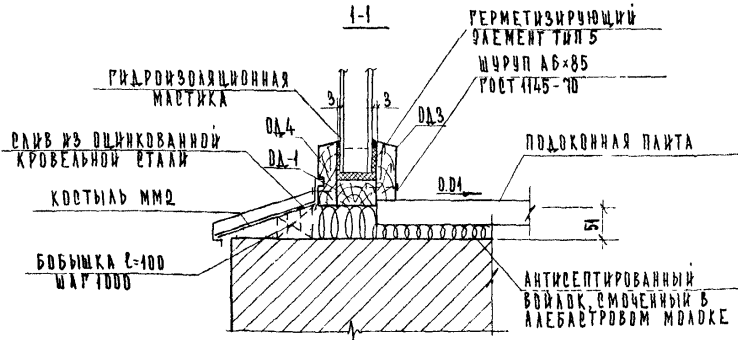
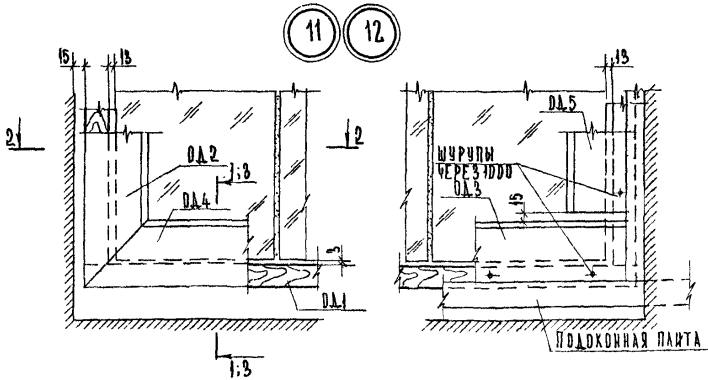
ПРИМЕЧАНИЯ:

1. Рецензия 1-1 и 2-2 для ТД 10 см. лист 29.
2. Элемент деревянной коробки 0.1.5° съемный на мурынах.
3. На чертеже ТД 9-10 четверть стены не показана.

ТД
1972г

ДЕТАЛИ 9; 10

ВЕРНЯ	
2.230-1	
ВЫПУСК	ЛИСТ
6	13



ПРИМЕЧАНИЯ:

1. РЕЧЕНИЕ 2-2 ДЛЯ ТД 11 СМ. ЛИСТ 13.
РЕЧЕНИЕ 2-2 И 3-3 ДЛЯ ТД 12 СМ. ЛИСТ 29.
2. ЭЛЕМЕНТ ДЕРЕВЯННОЙ КОРОБКИ ДА.3 СЪЕМНЫЙ НА ШУРУПАХ.
3. НА ЧЕРТЕЖЕ ТД 11, 12 РАЙВ НЕ ПОКАЗАН, КРЕПЛЕНИЕ ПОДОКОННОГО РАЙВА СМ. ЛИСТ 39.

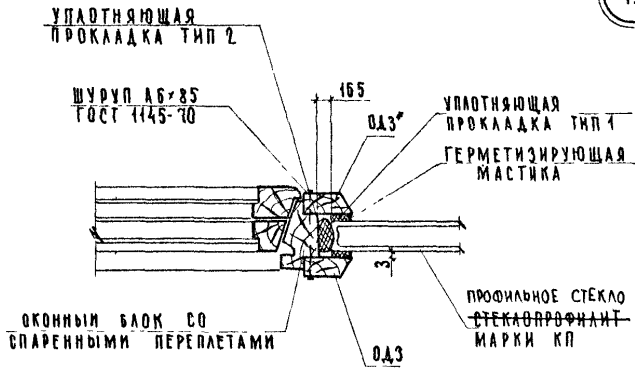
ТД

1972г.

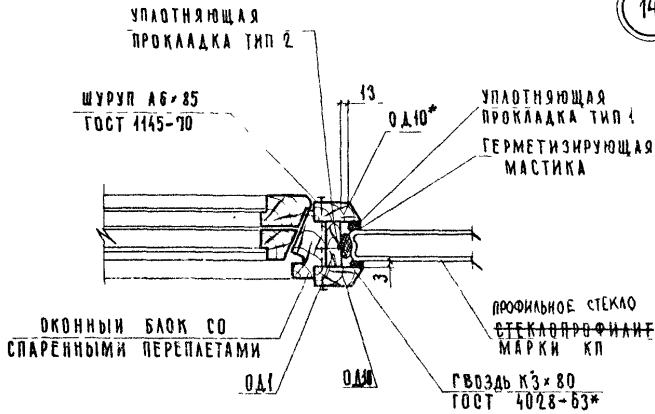
ДЕТАЛИ 11, 12

ВЕРХА
2 230-1ВЫПУСК
БЛИСТ
14

13



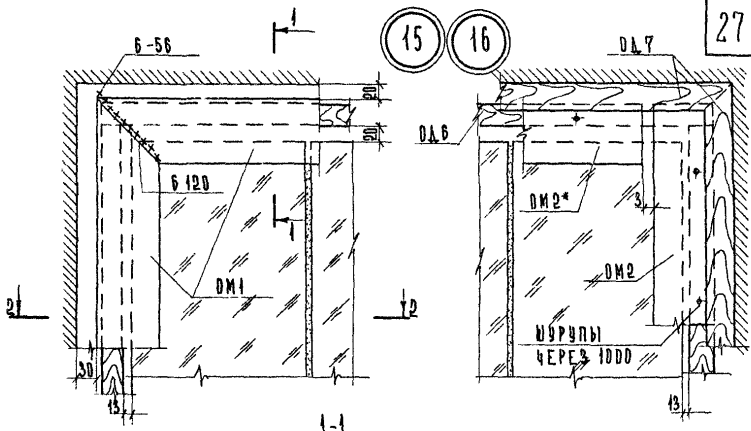
14



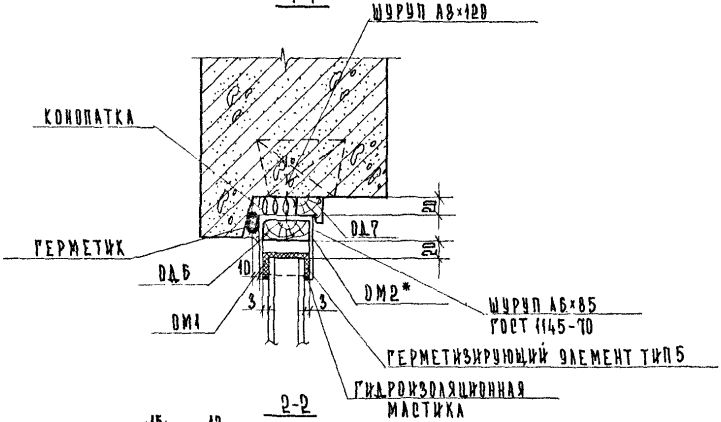
ПРИМЕЧАНИЕ:

ЭЛЕМЕНТЫ ОБВЯЗКИ ПРОФИЛЬНОГО СТЕКЛА
СТЕКЛОПРОФИЛИТА Ø43* И Ø41* СЪЕМНЫЕ НА ШУРУПАХ

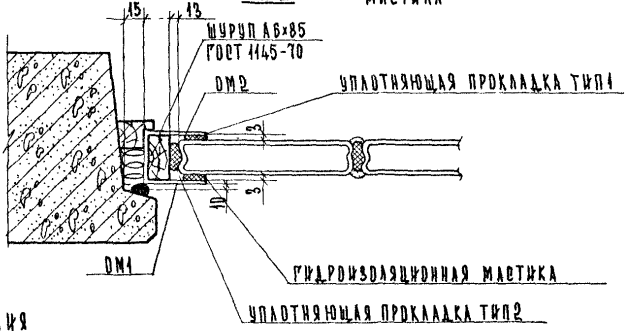
ТД 1972г	ДЕТАЛИ 13; 14	СЕРИЯ 2.230-1	
		ВЫПУСК 6	ЛИСТ 15и



1-1



2-2



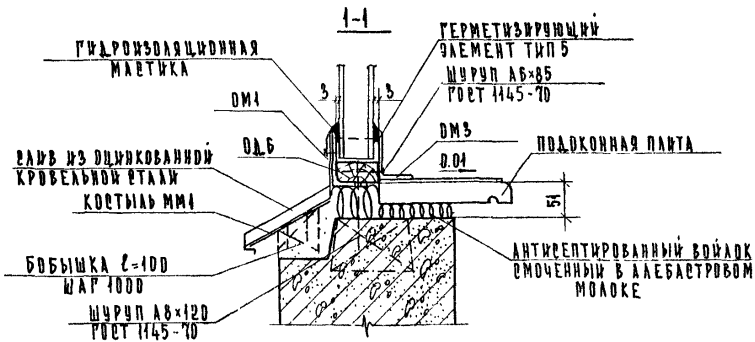
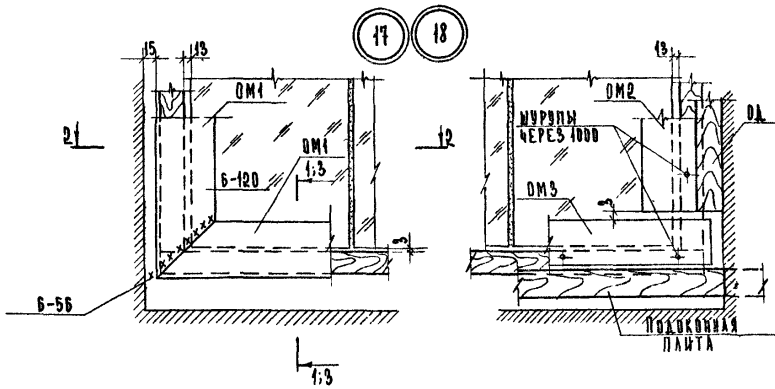
ПРИМЕЧАНИЯ

- 1. Речения 1-1 и 2-2 для ТД 16 см. лист 31.
- 2. Элемент DM2* съемный на шурупах.
- 3. На чертеже ТД четверть панели не показана.

ТД
1972г

ДЕТАЛИ 15;16

СЕРИЯ
2.230-1
ВЫПУСК 6 ЛИСТ 16



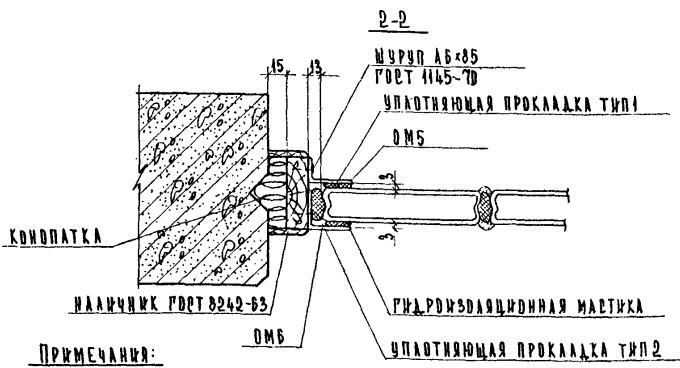
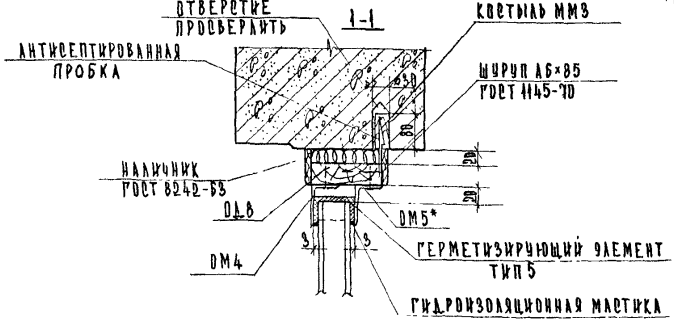
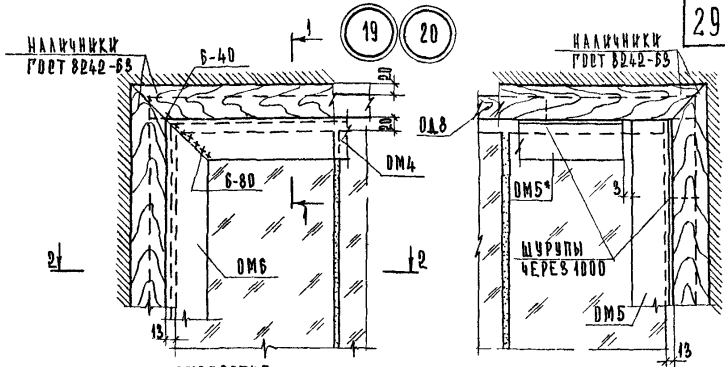
ПРИМЕЧАНИЯ:

1. РЕЧЕНЬЕ 2-2 ДЛЯ ТД 17 СМ. ЛИСТ 16.
РЕЧЕНЬЯ 2-2И 3-3 ДЛЯ ТД 18 СМ. ЛИСТ 31.
2. ЭЛЕМЕНТ ОМ3 СЪЕМНЫЙ НА ШУРУПАХ.
3. НА ЧЕРТЕЖЕ ТД РАВЬ НЕ ПОКАЗАН, КРЕПЛЕНИЕ ПОДКОКОННОГО РАВНА СМ. ЛИСТ 39.

ТД
1972г.

ДЕТАЛИ 17; 18

ВЕРИЯ
2.230-1
ВЫПУСК 6 ЛИСТ 17



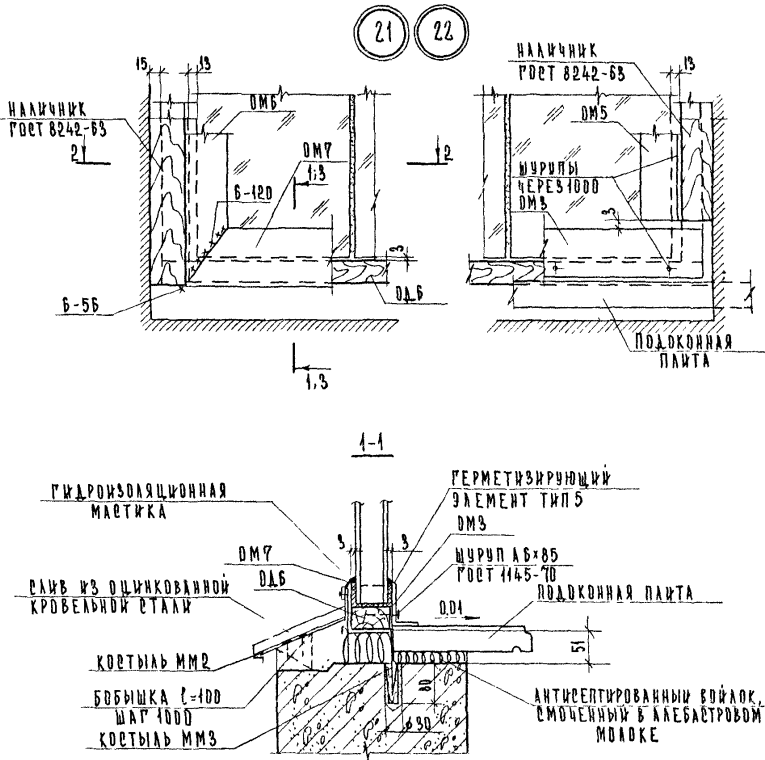
ПРИМЕЧАНИЯ:

1. РЕЧЕНИЯ 1-1 И 2-2 ДЛЯ ТА.20 СМ. ЛИСТ 32.
2. ЭЛЕМЕНТ ДМ5* РЪБМНЫЙ НА ШИРПАХ.
3. НА ЧЕРТЕЖЕ ТА. ЧЕТВЕРТЬ ПАНЕЛИ НЕ ПОКАЗАНА

ТА
1972г.

ДЕТАЛИ 19; 20

СЕРИЯ 2. Д30-1	
ВЫПУСК 6	ЛИСТ 18



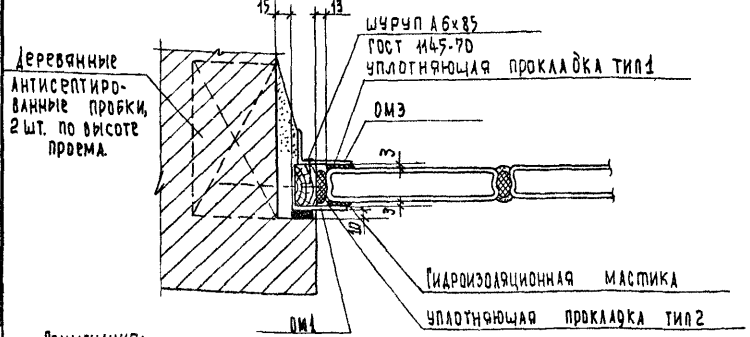
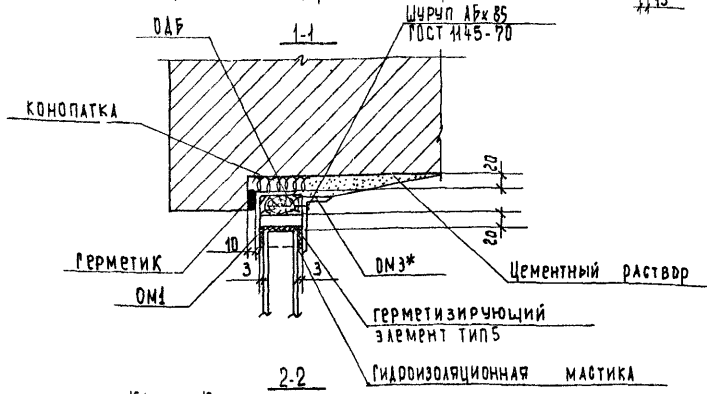
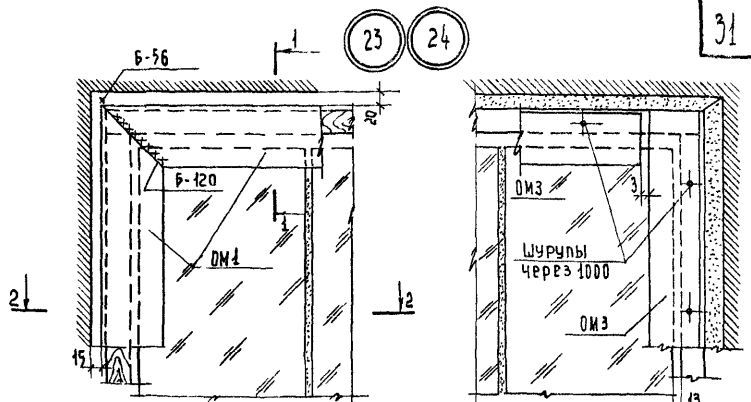
ПРИМЕЧАНИЯ:

1. Сечение 2-2 для ТД 21 см. лист 18.
Сечения 2-2 и 3-3 для ТД 22 см. лист 32.
2. Элемент ОМ3 съемный на шурупах.
3. На чертеже ТД райв не показан, крепление подоконника райва см. лист 39.
4. Элементы металлической обвязки см. лист 43.

ТД
1972г.

ДЕТАЛИ 21; 22

ВЕРСИЯ
2.030-1
ВЫПУСК 6 ЛИСТ 19

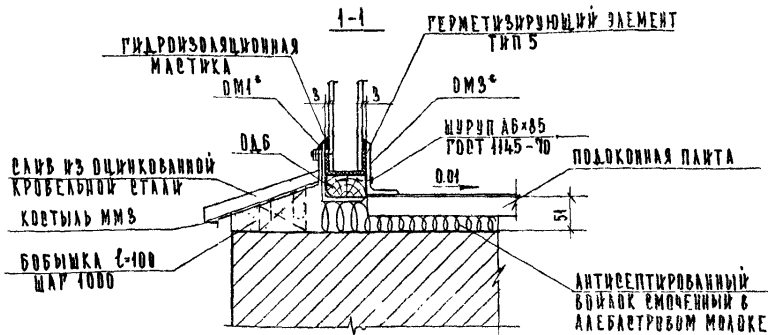
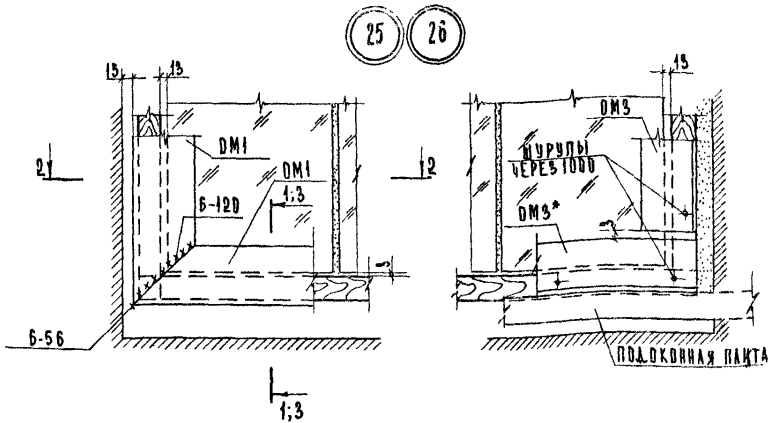


Примечания:
 1. Сечения 1-1 и 2-2 для ТД 24 см. лист 33.
 2. Элемент ОМ3* съемный на шурупах.
 3. На чертеже ТД четверть панели не показана.

ТА
1972г.

Детали 23;24

СЕРИЯ 2.230.1	
выпуск Б	Лист 20



ПРИМЕЧАНИЯ:

1. СЕЧЕНИЕ 2-2 ДЛЯ ТД 25 СМ. ЛИСТ 20.
СЕЧЕНИЯ 2-2 И 3-3 ДЛЯ ТД 26 СМ. ЛИСТ 33.
2. ЭЛЕМЕНТ DM3* ВЪЕМНЫЙ НА ШУРПАХ.
3. НА ЧЕРТЕЖЕ ТД СЛАЗ НЕ ПОКАЗАН, КРЕПЛЕНИЕ ПОДОКОННОГО СЛАЗА СМ. ЛИСТ 39

ТД

1972г.

ДЕТАЛИ 25, 26

СЕРИЯ

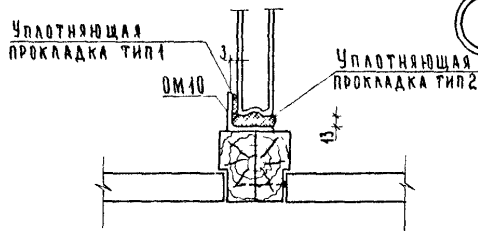
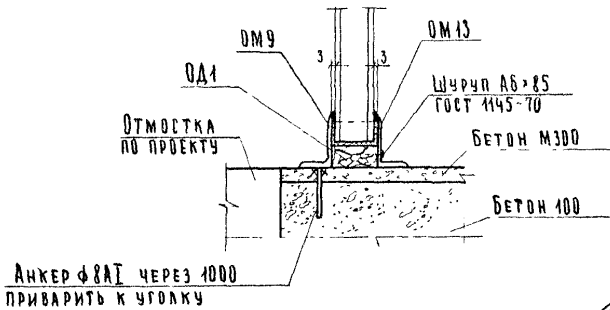
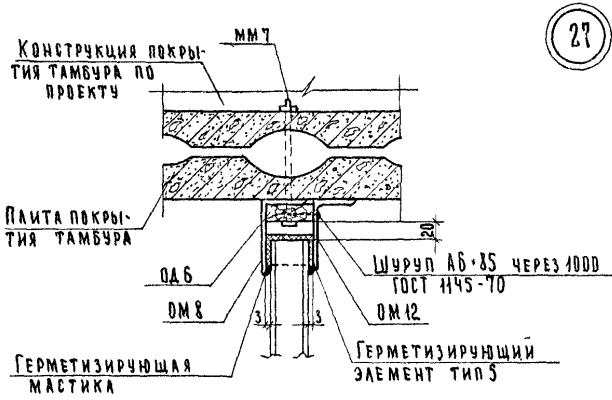
2080-1

ВЫП. №

6

ЛИСТ

24



ПРИМЕЧАНИЯ

1. Сварные монтажные швы $\eta_{\text{ш}}$ 6мм электроды Э42.
2. Сверлить отверстия в ребрах плит перекрытия запрещается.

ТД

1972р.

ДЕТАЛИ 27-29

СЕРИЯ
2.230-1

ВЫПУСК

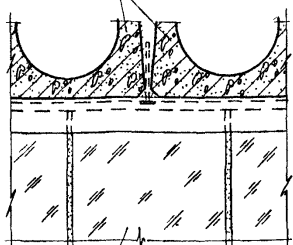
ЛИСТ

6

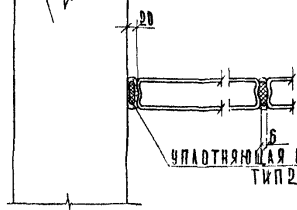
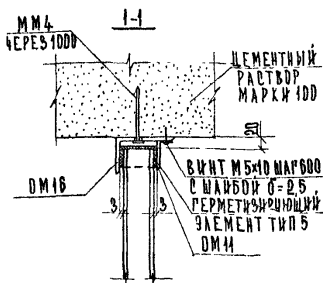
22

ПАЛТЫ ПЕРЕКРЫТИЯ

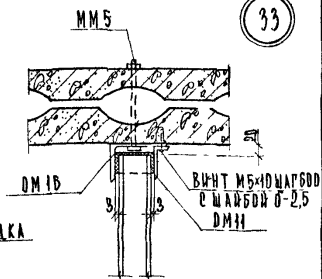
30

ПРОФИЛЬНОЕ СТЕКЛО
СТЕКЛОВОЛОКНИСТ К П

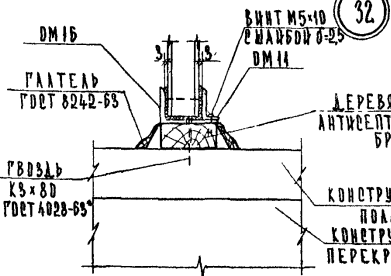
31

СТЕНОВОЕ
ОБРАЗЦЕНИЕУПЛОТНЯЮЩАЯ ПРОКЛАДКА
ТИП 2

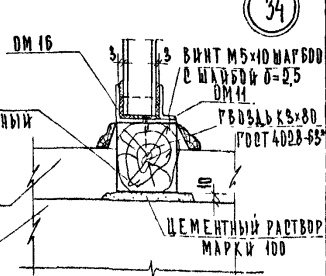
33



32



34



ПРИМЕЧАНИЯ:

1. ДМН СЪЕМНЫЙ НА ВИНТАХ.
2. СВЕРЛЫТЬ ОТВЕРСТИЯ В РЕБРАХ ПЛЫТ ПЕРЕКРЫТИЯ ЗАПРЕЩАЕТСЯ

ТА

1972г.

ДЕТАЛИ 30-34

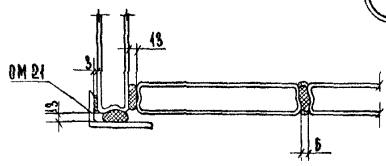
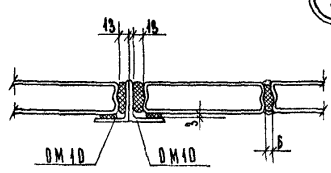
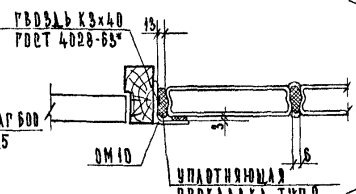
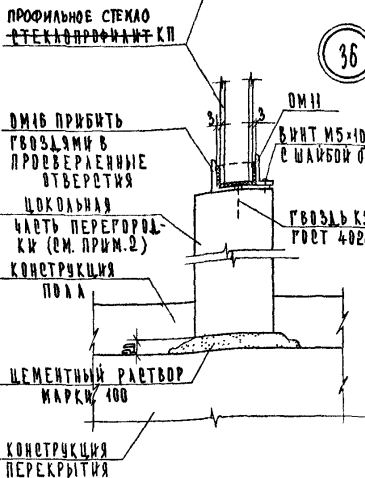
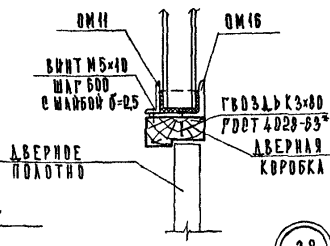
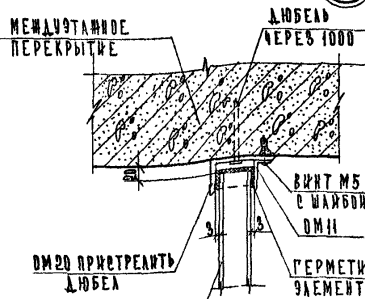
СЕРИЯ

2.23.0-1

ВЫПУСК
6ЛИСТ
23и

35

37



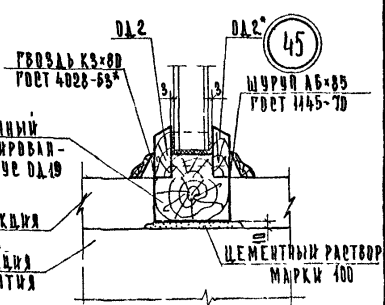
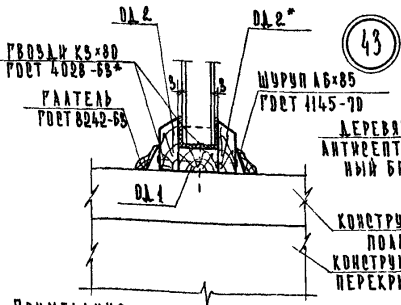
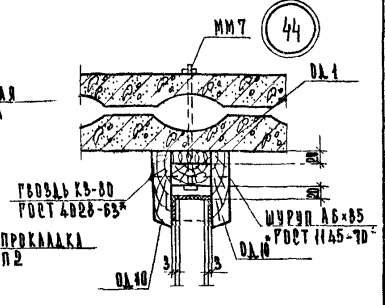
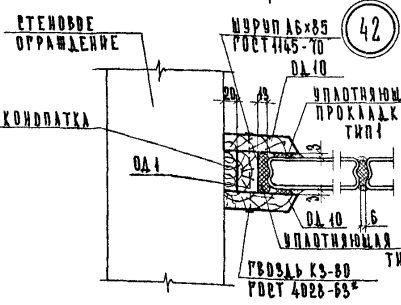
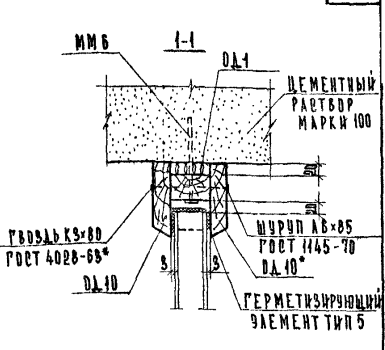
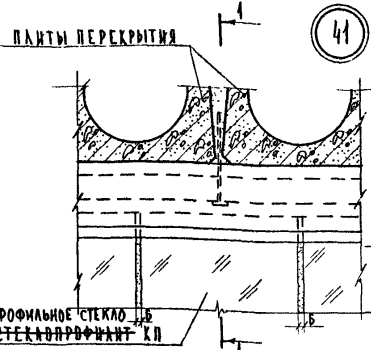
ПРИМЕЧАНИЯ:

1. ДМ11 СЪЕМНЫЙ НА ВИНТАХ.
2. В КИРПИЧНЫХ ПЕРЕРОДКАХ ПРЕДУСМОТРЕТЬ ПРОБКИ ДЛЯ КРЕПЛЕНИЯ МЕТАЛЛИЧЕСКОЙ ОБЪЯЗКИ СТЕКЛОПРОФИЛИТА.

ДЕТАЛИ 35-40

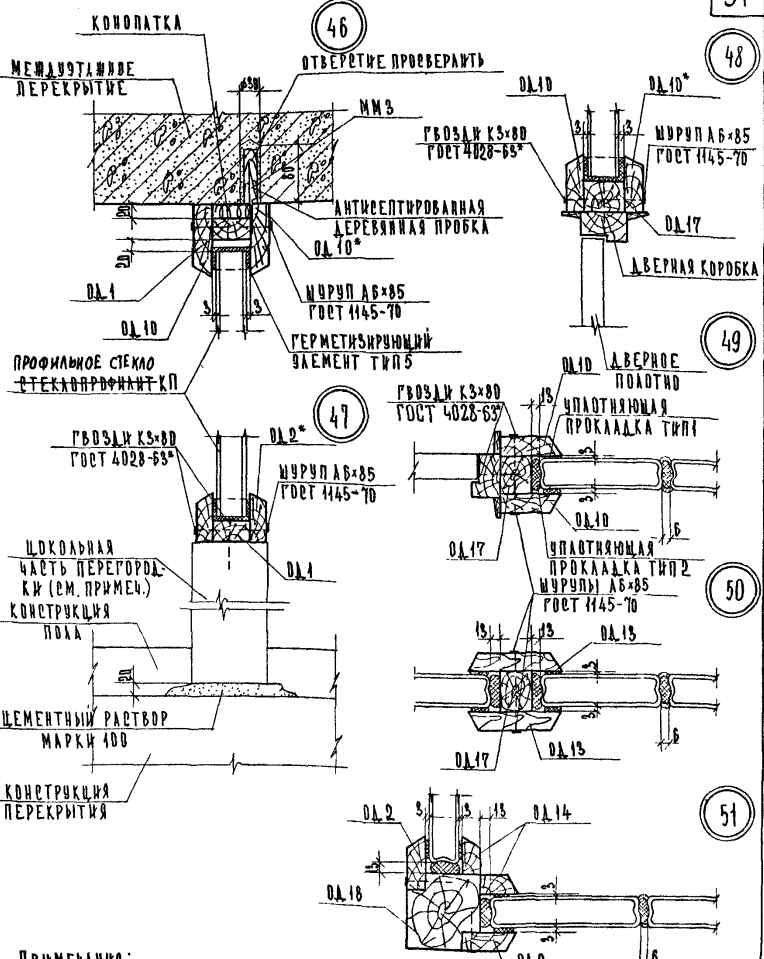
ТД
1972г.

СЕРИЯ
2.030-1
ВЫПУСК
6 Лист
24н



ПРИМЕЧАНИЯ:
ЭЛЕМЕНТЫ ДЕРЕВЯННОЙ КОРОБКИ ОД 2° И ОД 10° СЪЕМНЫЕ НА ШУРУПАХ

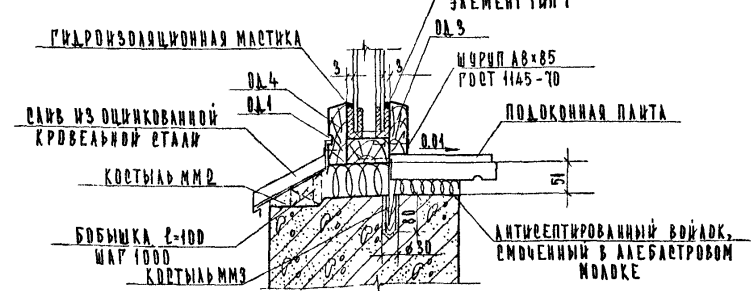
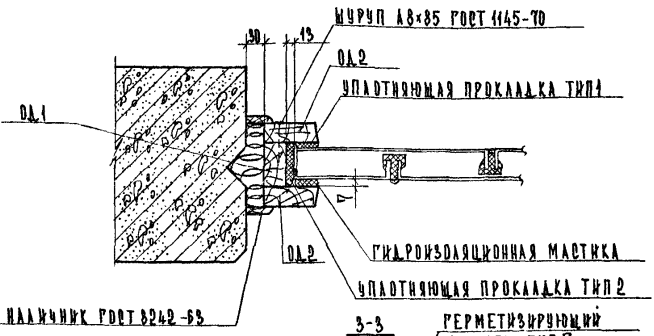
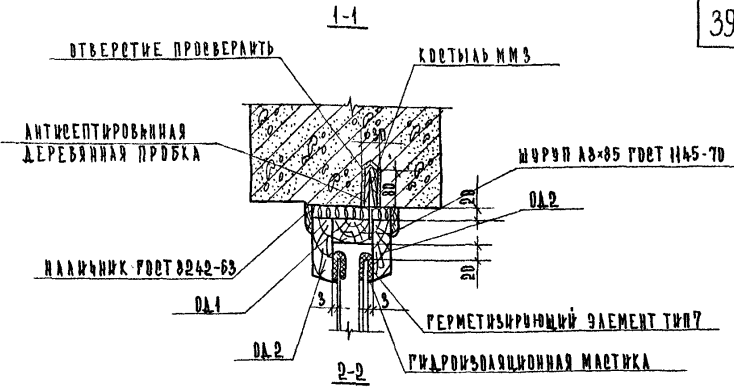
ТА 1972г.	ДЕТАЛИ 41-45	СЕРИЯ 2.230-1
		ВЫПУСК 6
		ЛИСТ 25м



ПРИМЕЧАНИЯ:

1. В кирпичных перегородках предусмотреть пробки для крепления деревянной обвязки ^{профильного стекла} стеклопрофилита.
2. Элементы деревянной коробки ДА.2* и ДА.10* съемные на шрупах.

ТД 1972г	ДЕТАЛИ 46-51	СЕРИЯ 2230-1	
		ВЫПУСК Б	ЛИСТ 26м



ПРИМЕЧАНИЯ:

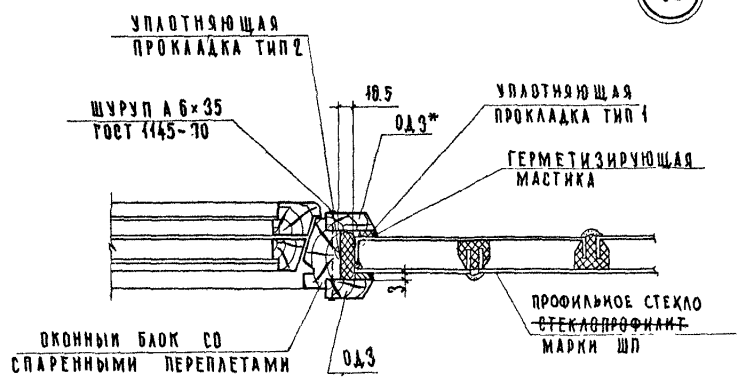
1. ЭЛЕМЕНТ ДЕРЕВЯННОЙ КОРОБКИ ОД.2 И ОД.3 СЪЕМНЫЕ НА ШУРУПАХ
 2. ДЕТАЛЬ КРЕПЛЕНИЯ ПОДОКОННОГО САЖА СМ. ЛИСТ 39.

ТД
 1972г

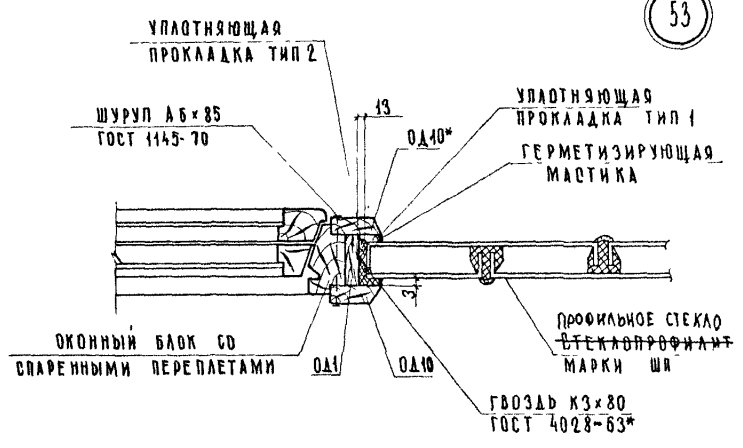
ДЕТАЛЬ 6. РАЗРЕЗЫ 1-1 И 2-2. ДЕТАЛЬ 8. РАЗРЕЗ 3-3.

ВЕРСИЯ
 2.230-1
 ВЫПУСК 6 ЛИСТ 28

52



53



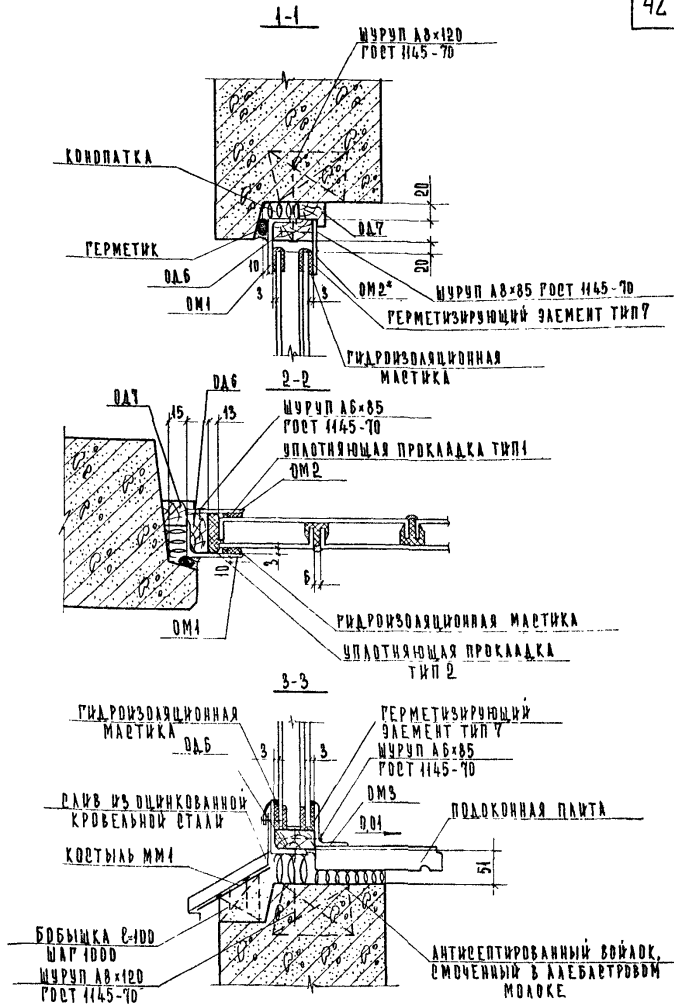
ПРИМЕЧАНИЕ:

ЭЛЕМЕНТЫ ОБВЯЗКИ ПРОФИЛЬНОГО СТЕКЛА-СТЕКЛОПРОФИЛИТА 0.13* и 0.14* СЪЕМНЫЕ НА ШУРУПАХ.

ТД
1972г

ДЕТАЛИ 52;53

СЕРИЯ 2.230-1
ВЫПУСК 6 ЛИСТ 30и



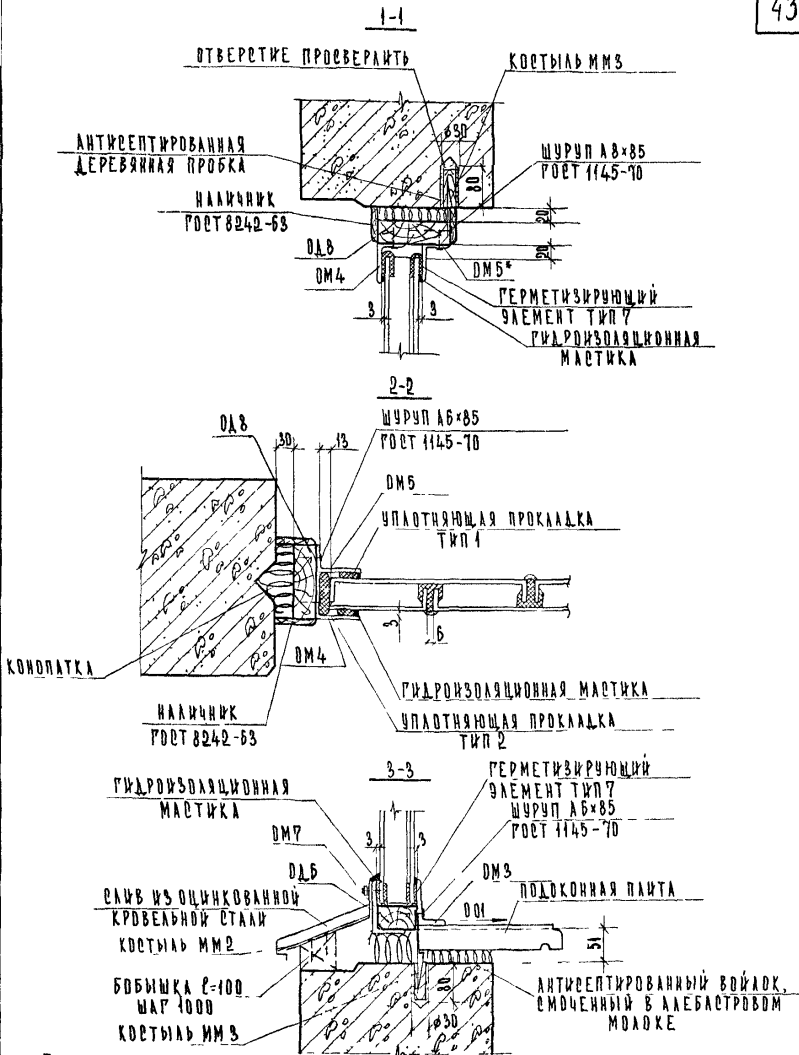
ПРИМЕЧАНИЯ:

1. ДЕТАЛЬ КРЕПЛЕНИЯ ПОДОКОННОГО РАЙВА СМ. ЛИСТ 39.
2. ЭЛЕМЕНТЫ ОМ 3 И ОМ 2* ВЗЕИМНЫЕ НА ШУРПАХ

ТА
1972г.

ДЕТАЛЬ 16 РАЗРЕЗЫ 1-1 И 2-2. ДЕТАЛЬ 18 РАЗРЕЗ 3-3.

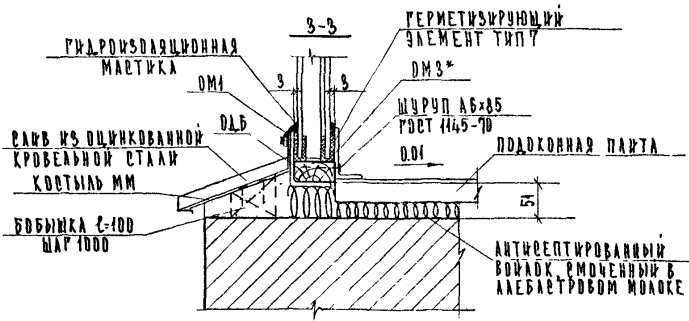
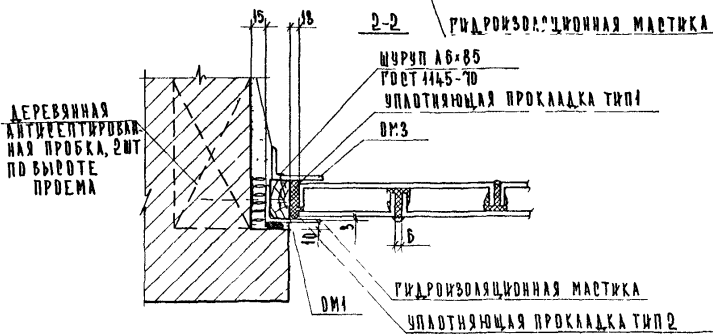
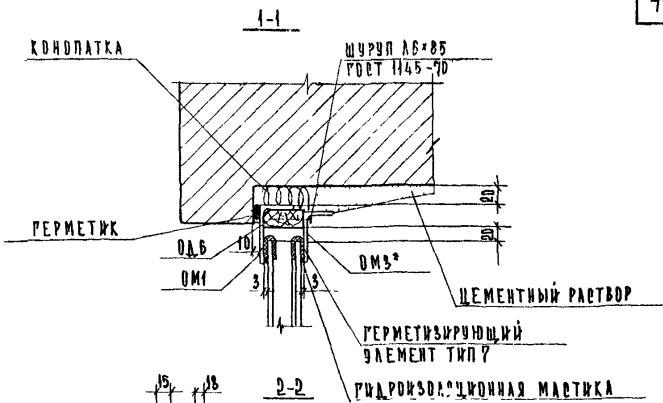
РЕВЯ
2 030-1
ВЫПУСК 6 ЛИСТ 31



Примечания:

- 1. Деталь крепления подоконного сланя см лист 39.
- 2. Элементы ОМ3 и ОМ5 съемные на шурупах

ТД 1972г.	Деталь 20 Разрезы 1-1 и 2-2 Деталь 22. Разрез 3-3.	РЕРЯ 2 230-1	
		Выпуск Б	Лист 32

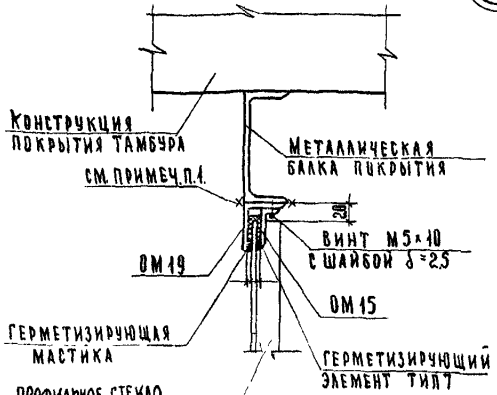


ПРИМЕЧАНИЯ

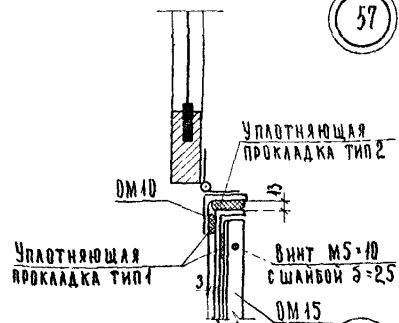
1. ДЕТАЛЬ КРЕПЛЕНИЯ ПОДКОННОГО САМБ ВМ. АЖЕТ 39.
2. ЭЛЕМЕНТЫ ОМ1 И ОМ3 ВЪЕМНЫЕ НА ШУРУПАХ.

ТА 1972г.	ДЕТАЛЬ 24 РАЗРЕЗЫ 1-1 И 2-2 ДЕТАЛЬ 26 РАЗРЕЗ 3-3	ВЕРСИЯ	2.280-1
		ВЫПУСК	АЖЕТ 6 33

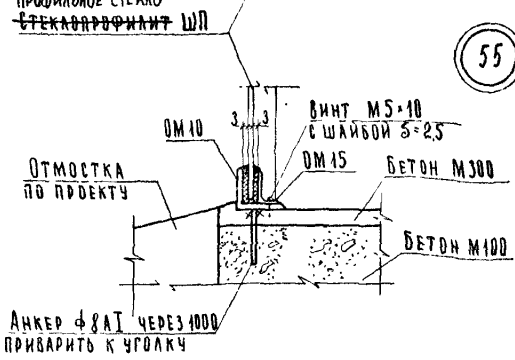
54



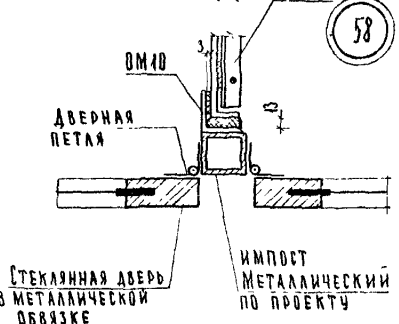
57



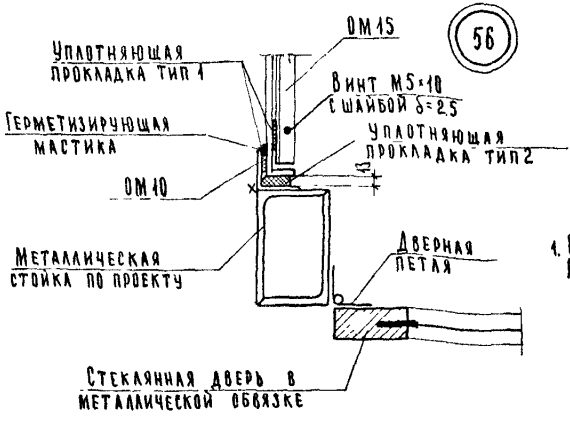
55



58



56



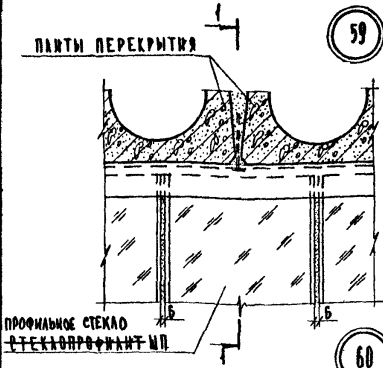
Примечания

1. Сварные монтажные швы
hw-6мм электроды 342

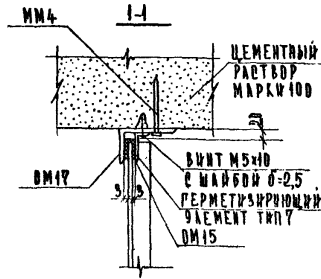
ТА
1972г.

ДЕТАЛИ 54-58

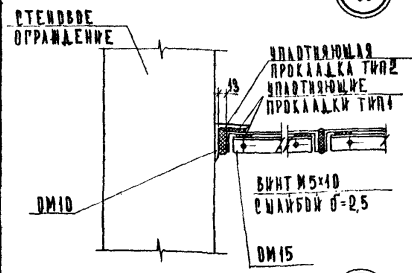
СЕРИЯ 2 230-1	
ВЫПУСК 6	ЛИСТ 34ч



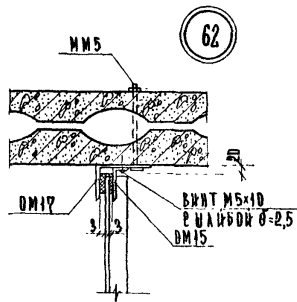
59



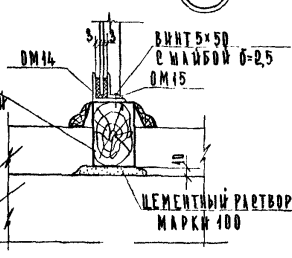
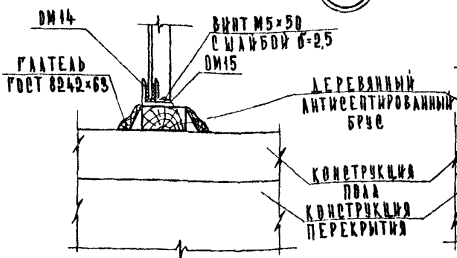
60



61



62



63

ПРИМЕЧАНИЯ:

1. УД 61 для гвоздиной конструкции пола.
2. ВЕРНАТЬ ОТВЕРСТЯ В РЕБРАХ ПАНТИ ПЕРЕКРЫТИЯ ЗАПРЕЩАЕТСЯ

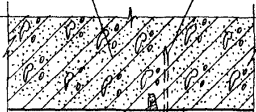
ТА
1972

ДЕТАЛИ 59-63.

ВЕРНО
Р.230-1
ВЫПУСК 6 АИСТ 35W

64

66

МЕЖЭТАЖНОЕ
ПЕРЕКРЫТИЕДЮБЕЛИ
ЧЕРЕЗ 1000ØМ18 ПРИСТРЕАТЬ
ДЮБЕЛЕМВИНТ М5×10
С ШАЙБОЙ Ø=25

ØМ15

3,5

ØМ15

3,5

ØМ15

3,5

ØМ15

3,5

ØМ15

3,5

ØМ15

3,5

ØМ15

3,5

ØМ15

3,5

ØМ15

3,5

ØМ15

3,5

ØМ15

3,5

ØМ15

3,5

ØМ15

3,5

ØМ15

3,5

ØМ15

3,5

ØМ15

3,5

ØМ15

3,5

ØМ15

3,5

ØМ15

3,5

ØМ15

3,5

ØМ15

3,5

ØМ15

3,5

ØМ15

3,5

ØМ15

3,5

ØМ15

3,5

ØМ15

3,5

ØМ15

3,5

ØМ15

3,5

ØМ15

3,5

ØМ15

3,5

ØМ15

3,5

ØМ15

3,5

ØМ15

3,5

ØМ15

3,5

ØМ15

3,5

ØМ15

3,5

ØМ15

3,5

ØМ15

3,5

ØМ15

3,5

ØМ15

3,5

ØМ15

3,5

ØМ15

3,5

ØМ15

3,5

ØМ15

3,5

ØМ15

3,5

ØМ15

3,5

ØМ15

3,5

ØМ15

3,5

ØМ15

3,5

ØМ15

3,5

ØМ15

3,5

ØМ15

3,5

ØМ15

3,5

ØМ15

3,5

ØМ15

3,5

ØМ15

3,5

ØМ15

3,5

ØМ15

3,5

ØМ15

3,5

ØМ15

3,5

ØМ15

3,5

ØМ15

3,5

ØМ15

3,5

ØМ15

3,5

ØМ15

3,5

ØМ15

3,5

ØМ15

3,5

ØМ15

3,5

ØМ15

3,5

ØМ15

3,5

ØМ15

3,5

ØМ15

3,5

ØМ15

3,5

ØМ15

3,5

ØМ15

3,5

ØМ15

3,5

ØМ15

3,5

ØМ15

3,5

ØМ15

3,5

ØМ15

3,5

ØМ15

3,5

ØМ15

3,5

ØМ15

3,5

ØМ15

3,5

ØМ15

3,5

ØМ15

3,5

ØМ15

3,5

ØМ15

3,5

ØМ15

3,5

ØМ15

3,5

ØМ15

3,5

ØМ15

3,5

ØМ15

3,5

ØМ15

3,5

ØМ15

3,5

ØМ15

3,5

ØМ15

3,5

ØМ15

3,5

ØМ15

3,5

ØМ15

3,5

ØМ15

3,5

ØМ15

3,5

ØМ15

3,5

ØМ15

3,5

ØМ15

3,5

ØМ15

3,5

ØМ15

3,5

ØМ15

3,5

ØМ15

3,5

ØМ15

3,5

ØМ15

3,5

ØМ15

3,5

ØМ15

3,5

ØМ15

3,5

ØМ15

3,5

ØМ15

3,5

ØМ15

3,5

ØМ15

3,5

ØМ15

3,5

ØМ15

3,5

ØМ15

3,5

ØМ15

3,5

ØМ15

3,5

ØМ15

3,5

ØМ15

3,5

ØМ15

3,5

ØМ15

3,5

ØМ15

3,5

ØМ15

3,5

ØМ15

3,5

ØМ15

3,5

ØМ15

3,5

ØМ15

3,5

ØМ15

3,5

ØМ15

3,5

ØМ15

3,5

ØМ15

3,5

ØМ15

3,5

ØМ15

3,5

ØМ15

3,5

ØМ15

3,5

ØМ15

3,5

ØМ15

3,5

ØМ15

3,5

ØМ15

3,5

ØМ15

3,5

ØМ15

3,5

ØМ15

3,5

ØМ15

3,5

ØМ15

3,5

ØМ15

3,5

ØМ15

3,5

ØМ15

3,5

ØМ15

3,5

ØМ15

3,5

ØМ15

3,5

ØМ15

3,5

ØМ15

3,5

ØМ15

3,5

ØМ15

3,5

ØМ15

3,5

ØМ15

3,5

ØМ15

3,5

ØМ15

3,5

ØМ15

3,5

ØМ15

3,5

ØМ15

3,5

ØМ15

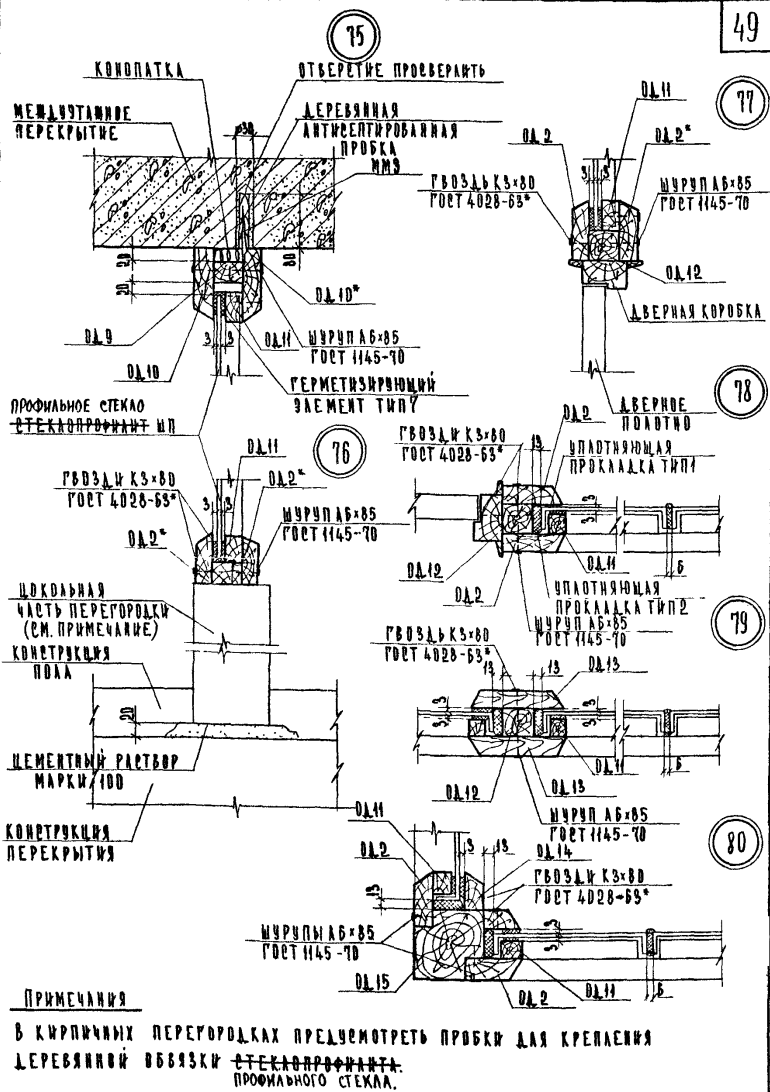
3,5

ØМ15

3,5

ØМ15

3,5



ПРИМЕЧАНИЯ

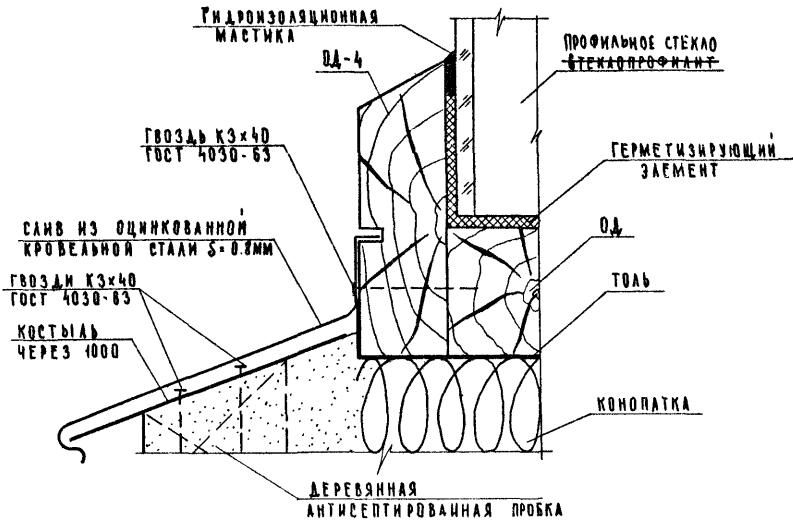
В КИРПИЧНЫХ ПЕРЕГОРОДКАХ ПРЕДУСМОТРЕТЬ ПРОБКИ ДЛЯ КРЕПЛЕНИЯ ДЕРЕВЯННОЙ ВВВЗКИ СТЕКЛОПРОФИЛИТА ПРОФИЛЬНОГО СТЕКЛА.

ТД
1972г.

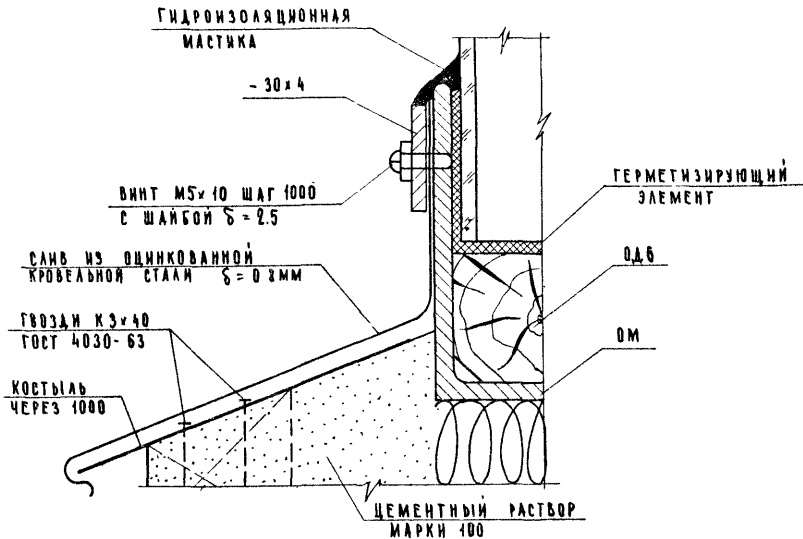
ДЕТАЛИ 75-80.

СЕРИЯ 2030-1	
ВЫЧЕК 6	ЛИСТ 38н

ДЕТАЛЬ Я



ДЕТАЛЬ Б



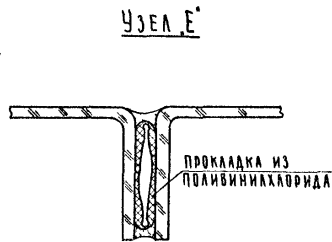
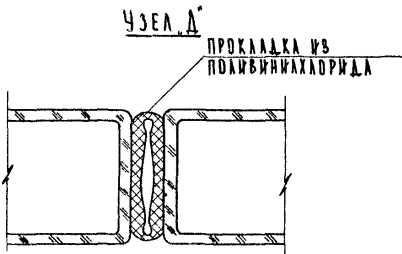
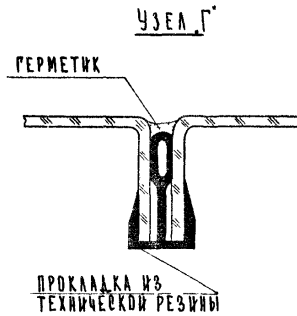
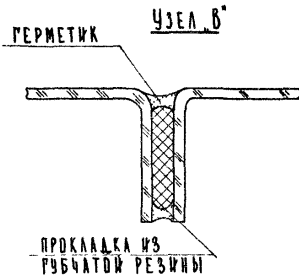
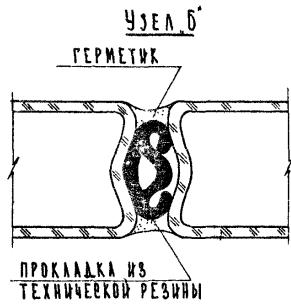
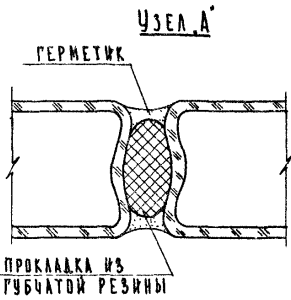
ТД

1972г

ДЕТАЛИ КРЕПЛЕНИЯ
ПОДКОННОГО САЙВА

Серия
2.230-1

ВЫПУСК А ИЕТ
Б 39н




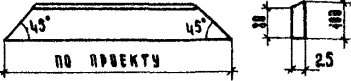
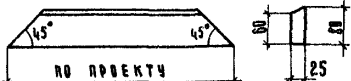
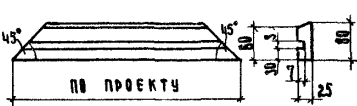
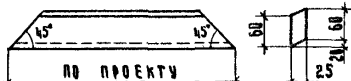
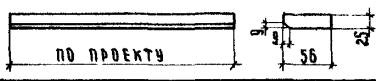
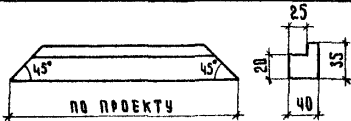
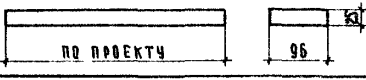
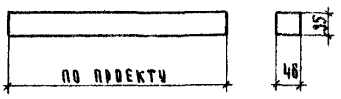
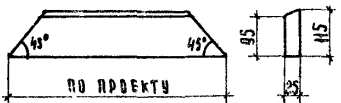
ПРИМЕЧАНИЯ:

1. Типы уплотнителей, их назначение см. лист 2.
2. Узлы В' и Е' только для устройства перегородок.

ТД
1972г

Узлы А' - Е'

ЕРРЯ
2.230-1
Выпуск 6 Лист 40

№ п/п	МАРКА ИЗДЕЛИЯ	ЭСКИЗ	РЕЧЕНИЕ ММ	ВЕС П.М. ДЕТАЛИ	ПРИМЕЧАНИЯ	52
1	2	3	4	5	6	
1	0А1		-	-		
2	0А2		25*100	1,25		
3	0А3		25*80	1,00		
4	0А4		25*80	1,00		
5	0А5		25*80	0,75		
6	0А6		25*56	0,7		
7	0А7		35*40	0,7		
8	0А8		25*96	1,20		
9	0А9		35*46	0,80		
10	0А10		25*115	1,44		

ТД

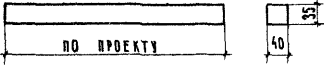

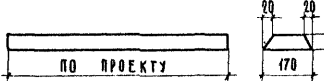

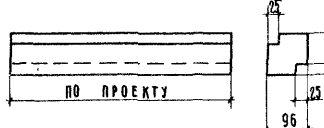
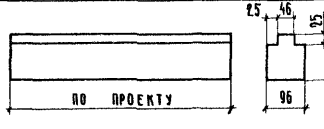
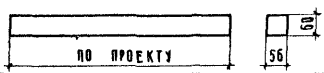
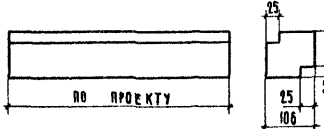
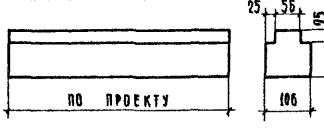
1972г.

ЭЛЕМЕНТЫ ДЕРЕВЯННОЙ ОБВЯЗКИ
СТЕКЛАПРОФИЛИТА-
ПРОФИЛЬНОГО СТЕКЛА

СЕРИЯ
2 230-1

ВЫПУСК
6

ЛИСТ
44ч

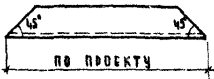
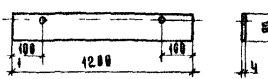
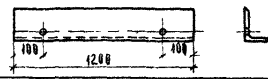
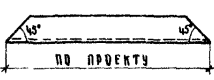
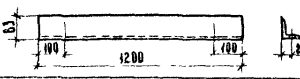
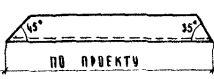
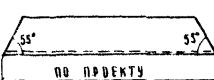


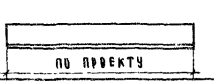
1	2	3	4	5	6
11	ОД 11		35 × 40	0.7	
12	ОД 12		46 × 60	1.38	
13	ОД 13		25 × 170	2.12	
14	ОД 14		25 × 55	0.69	
15	ОД 15		96 × 96	4.64	
16	ОД 16		-	-	
17	ОД 17		56 × 60	1.68	
18	ОД 18		106 × 106	5.62	
19	ОД 19		-	-	

ТД

ЭЛЕМЕНТЫ ДЕРЕВЯННОЙ ОБВЯЗКИ
СТЕКЛОПРОФИЛИТА
ПРОФИЛЬНОГО СТЕКЛА

СЕРИЯ
2.230-1ВЫПУСК
6ЛМСТ
42М

1972г

№ п/п	МАРКА ИЗДЕЛИЯ	ЭСКИЗ	СЕЧЕНИЕ ММ	ВЕС ДЕТАЛИ КГ	ПРИМЕЧАНИЯ	54
1	2	3	4	5	6	
1	DM1		L90x56x55	-		
2	DM2		90x4	3,40		
3	DM3		L80x50x5	5,99		
4	DM4		L63x40x4	-		
5	DM5		L63x40x4	3,80		
6	DM6		L63x40x4	-		
7	DM7		L90x56x55	-		
8	DM8		L90x56x55	7,40		
9	DM9		L70x45x4,5	-		
10	DM10		L58x4	-		

ТА

1972г.

ЭЛЕМЕНТЫ МЕТАЛЛИЧЕСКОЙ ОБРАБОТКИ
СТЕКЛА ПРОФИЛИРОВАННОГО
ПРОФИЛЬНОГО СТЕКЛА

СЕРИЯ
2 230-1

ВЫПУСК
6

ЛИСТ
43И

1	2	3	4	5	6
11	OM 11		∠50×32×3	2.28	
12	OM 12		∠90×56×5.5	7.40	
13	OM 13		∠70×45×4.5	4.78	
14	OM 14		∠56×4	-	
15	OM 15		∠50×32×3	0.38	
16	OM 16		∠90×56×5.5	-	
17	OM 17		∠90×56×5.5	-	
18	OM 18		∠90×56×5.5	-	
19	OM 19		∠56×4	-	
20	OM 20		∠90×56×5.5	-	
21	OM 21		∠90×56×5.5	-	

ТА
1972 г.

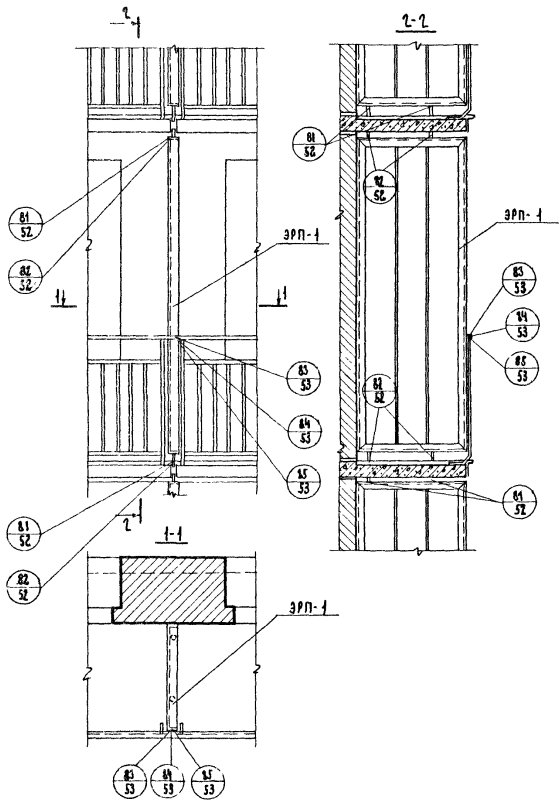
ЭЛЕМЕНТЫ МЕТАЛЛИЧЕСКОЙ ОБВЯЗКИ
СТЕКОПРОФИЛИТА
ПРОФИЛЬНОГО СТЕКЛА

СЕРИЯ
2.230-1

ВЫПУСК
6

ЛИСТ
44н

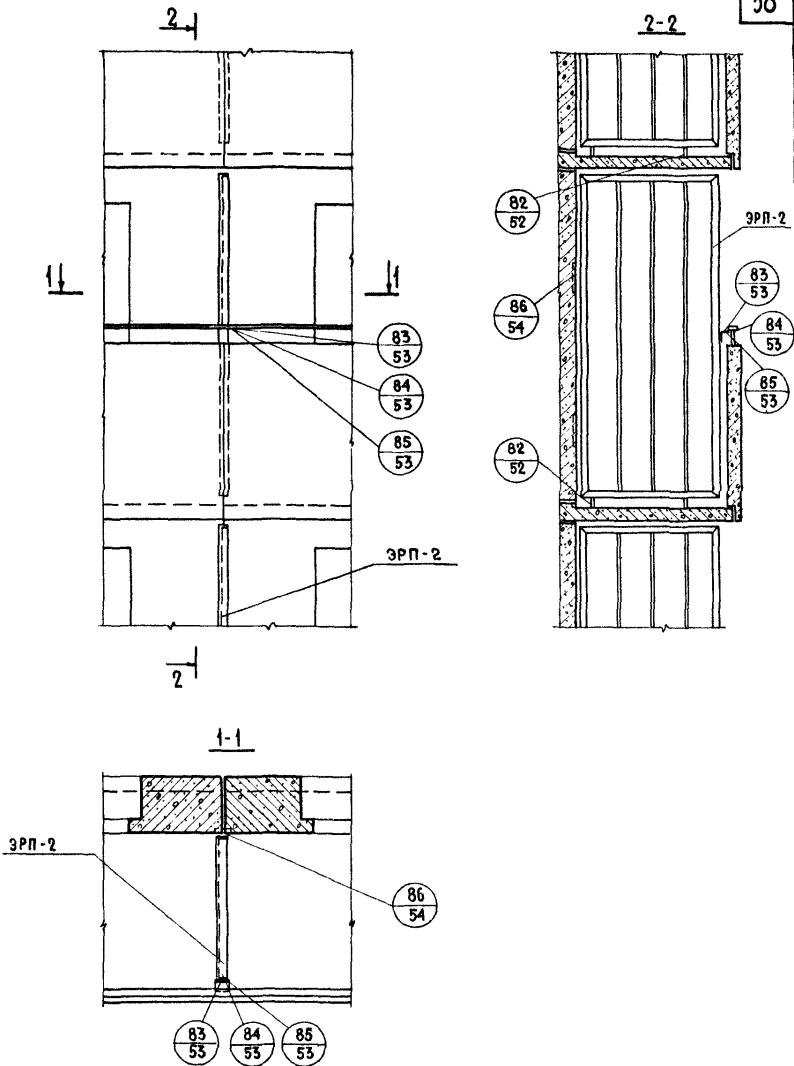
ИВ п/п	МАРКА ИЗДЕЛИЯ	ЭСКИЗ	СЕЧЕНИЕ мм	ВЕС ДЕТАЛИ кг	ПРИМЕЧАНИЯ
1	2	3	4	5	6
1	ММ1		20 · 5	0,25	
2	ММ2		20 · 5	0,28	
3	ММ3		20 · 5	0,10	
4	ММ4		φ 8	0,04	
5	ММ5		φ 8	0,1	
6	ММ6		φ 8	0,045	
7	ММ7		φ 8	0,105	
ТА 1972г.	МОНТАЖНЫЕ МЕТАЛЛИЧЕСКИЕ ДЕТАЛИ				СЕРИЯ 2.230-1 ВЫПУСК 6 ЛИСТ 45



ТД
1972г

МАРКИРОВКА ДЕТАЛЕЙ УСТАНОВКИ РАЗДЕЛИТЕЛЬНОЙ
СТЕНКИ БАЛКОНА (ЛОДЖИИ)

СЕРИЯ
2.230-1
ВЫПУСК 6 ЛИСТ 46



ПРИМЕЧАНИЕ.

ДЕТАЛИ КРЕПЛЕНИЯ ПОЯСА ОГРАЖДЕНИЯ ЛОДЖИЙ К РАЗДЕЛИТЕЛЬНОМУ ЭКРАНУ ОСТАЮТСЯ НЕИЗМЕННЫМИ ПРИ ЛЮБОМ ВЫНОСЕ ПЛИТЫ ЛОДЖИИ.

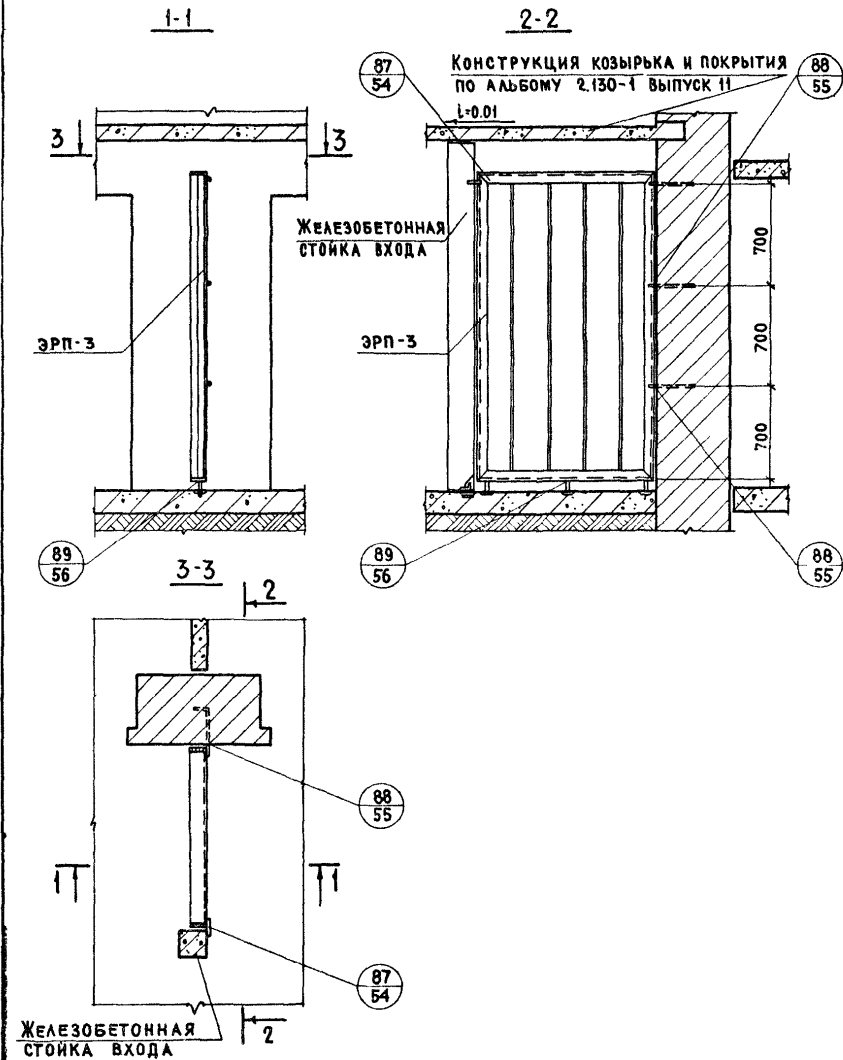
ТД

МАРКИРОВКА ДЕТАЛЕЙ УСТАНОВКИ РАЗДЕЛИТЕЛЬНОЙ
СТЕНКИ ЛОДЖИИ

СЕРИЯ
2.230-1

1972г

ВЫПУСК 6	ЛИСТ 47
-------------	------------



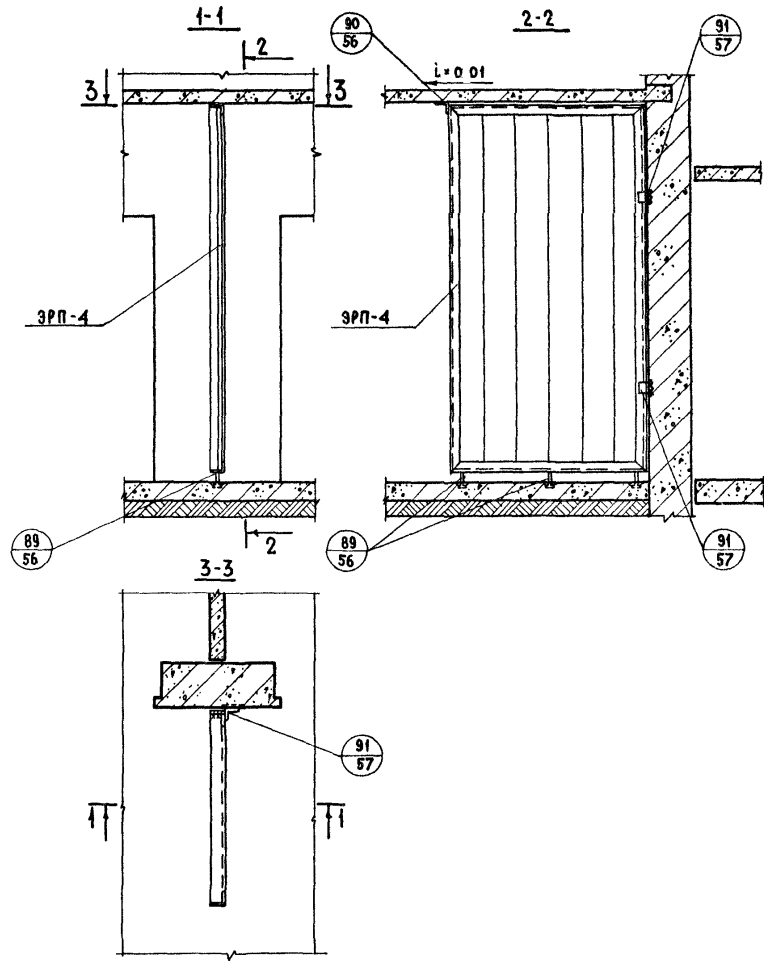
ТД

МАРКИРОВКА ДЕТАЛЕЙ УСТАНОВКИ РАЗДЕЛИТЕЛЬНОЙ
СТЕНКИ МЕЖДУ ВХОДАМИ В ДОМ И МУСОРОКАМЕРУ
ВАРИАНТ 1

1972г.

СЕРИЯ
2.230-1

ВЫПУСК 6 ЛИСТ 48



ТД

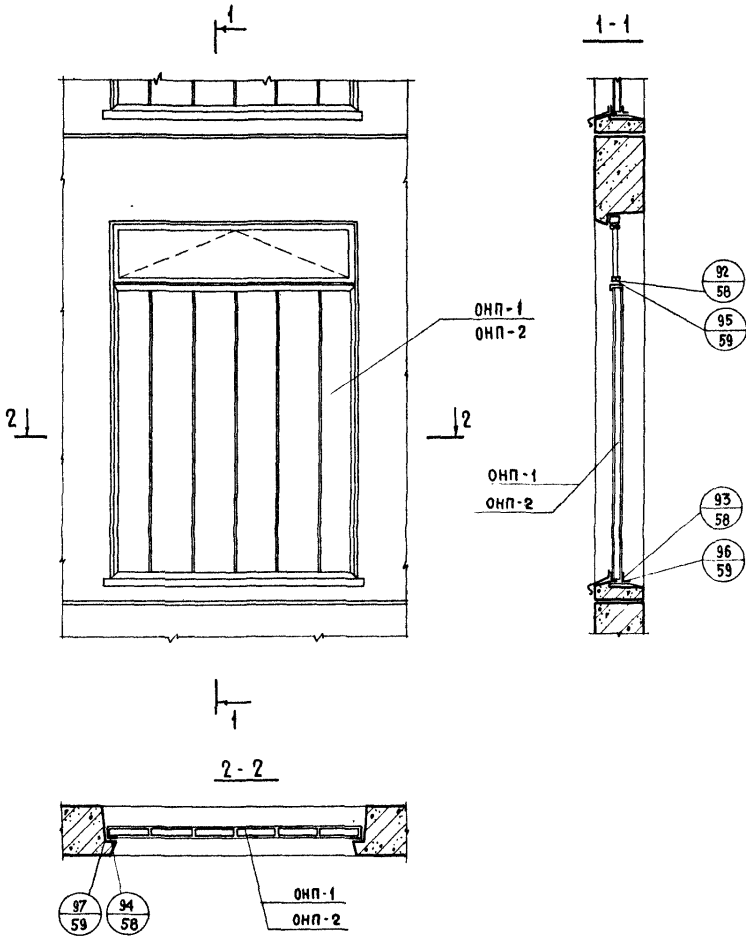
МАРКИРОВКА ДЕТАЛЕЙ УСТАНОВКИ РАЗДЕЛИТЕЛЬНОЙ СТЕНКИ
МЕЖДУ ВХОДАМИ В ДОМ И МУСОРОКАМЕРУ

ВАРИАНТ 2

1972г

СЕРИЯ
2.230-1

ВЫПУСК | ЛИСТ
6 | 49



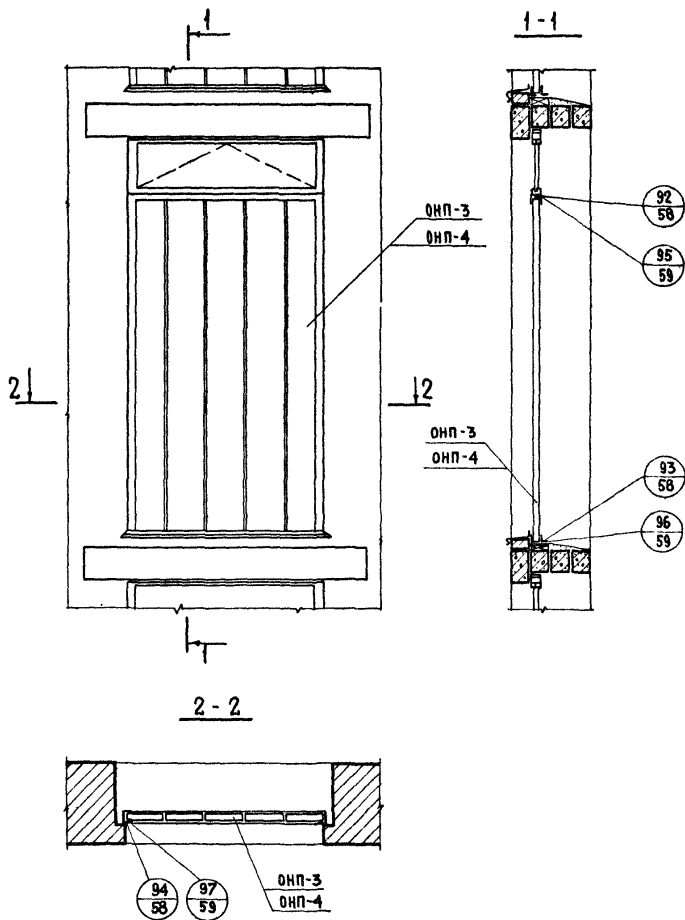
ТД

1972г

МАРКИРОВКА ДЕТАЛЕЙ УСТАНОВКИ ОКОННОГО БЛОКА ОНП-1 И ОНП-2
В ЛЕСТНИЧНОЙ КЛЕТКЕ КРУПНОПАНЕЛЬНОГО ДОМА.

СЕРИЯ
2.230-1

Выпуск 6 Лист 50



ТД

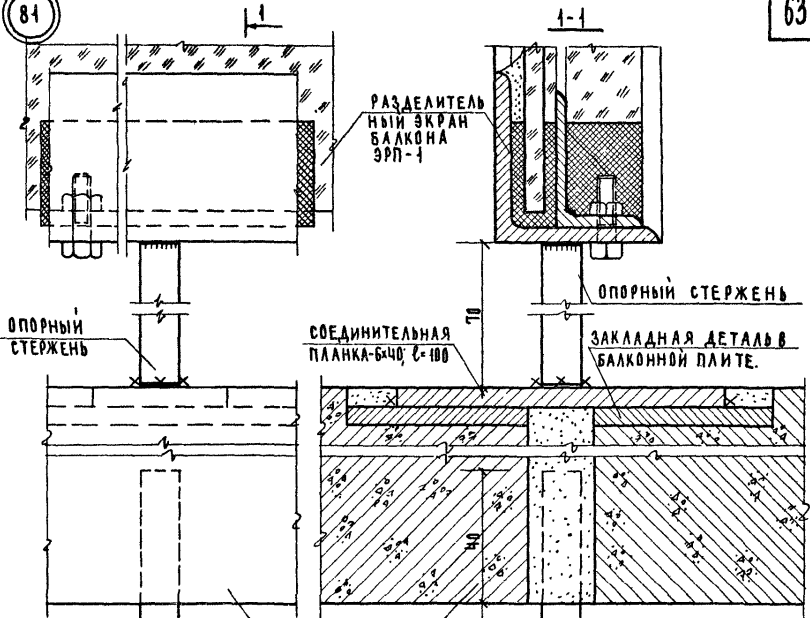
МАРКИРОВКА ДЕТАЛЕЙ УСТАНОВКИ ОКОННОГО БЛОКА ОНП-3 и ОНП-4
В ЛЕСТНИЧНОЙ КЛЕТКЕ В ДОМЕ СО СТЕНАМИ ИЗ КИРПИЧА

СЕРИЯ
2.230-1

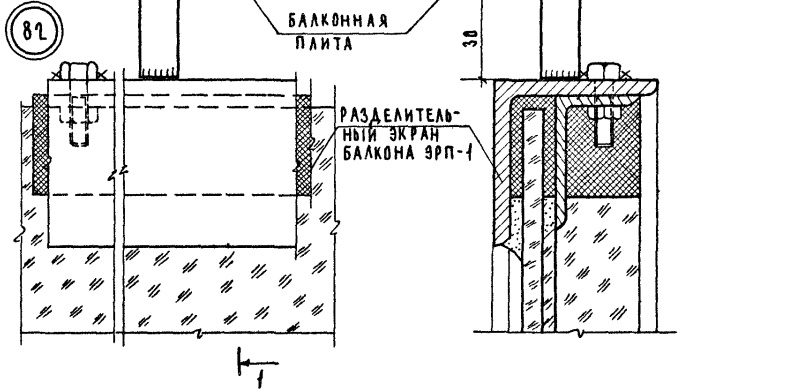
ВЫПУСК | ЛИСТ
6 | 51

1972г

81



82



ПРИМЕЧАНИЯ:

- 1 Сварку монтажных элементов производить электродами Э-42; ъшва-4мм.
- 2 Пол балкона (лоджий) и гидроизоляция условно не показаны.

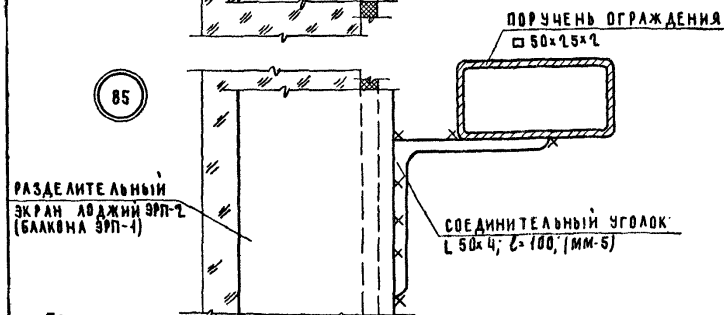
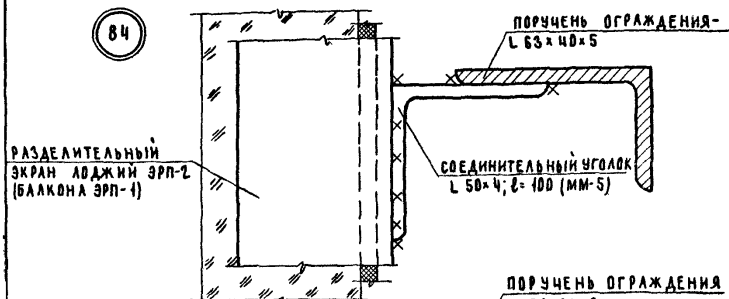
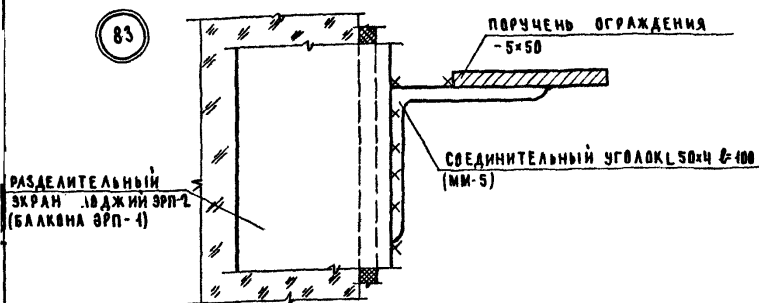
ТД

1977г.

ДЕТАЛИ 81, 82.

СЕРИЯ
2. 130-1

ВЫПУСК 6 ЛИСТ 52



ПРИМЕЧАНИЕ.
СВАРКУ МОНТАЖНЫХ ЭЛЕМЕНТОВ ПРОИЗВОДИТЬ ШВОМ Ъ ШВА = 2ММ.

ТД

1972г.

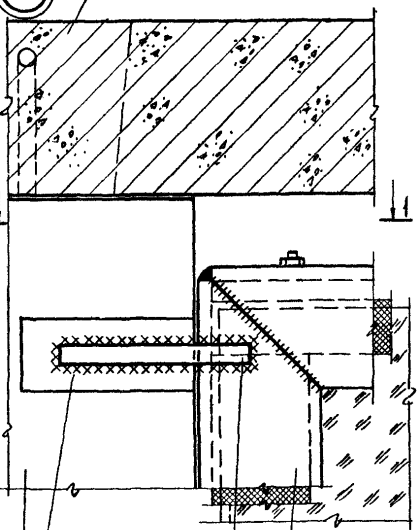
ДЕТАЛИ 83, 84, 85.

СЕРИЯ
2. 230-1ВЫПУСК
6 ЛИСТ
53

87

КОЗЫРЕК ВХОДА.

65



ЗАКАЛАННАЯ ДЕТАЛЬ К ЖЕЛЕЗОБЕТОННОЙ СТОЙКЕ ВХОДА

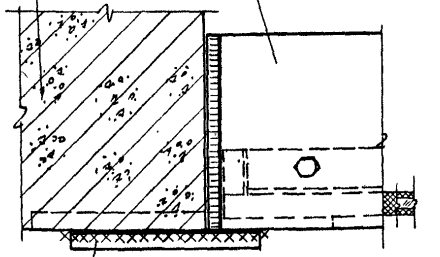
РАЗДЕЛИТЕЛЬНЫЙ ЭКРАН ВХОДА ЭРП-3

ЖЕЛЕЗОБЕТОННАЯ СТОЙКА ВХОДА

СОЕДИНИТЕЛЬНЫЙ СТЕРЖЕНЬ $\phi 10$ $L=110$ (ММ-3)

1-1

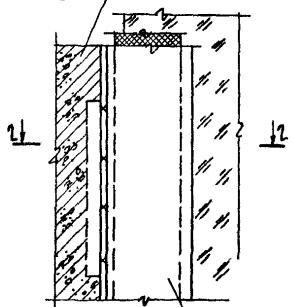
РАЗДЕЛИТЕЛЬНЫЙ ЭКРАН ВХОДА ЭРП-3



СОЕДИНИТЕЛЬНЫЙ СТЕРЖЕНЬ $\phi 10$ $L=110$ (ММ-3)

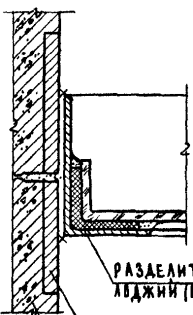
86

НАРУЖНАЯ СТЕНОВАЯ ПАНЕЛЬ



РАЗДЕЛИТЕЛЬНЫЙ ЭКРАН ЛУДЖИИ (БАЛКОНА) ЭРП-2

1-2



РАЗДЕЛИТЕЛЬНЫЙ ЭКРАН ЛУДЖИИ (БАЛКОНА) ЭРП-2

ЗАКАЛАННАЯ ДЕТАЛЬ В НАРУЖНОЙ СТЕНОВОЙ ПАНЕЛИ

НАРУЖНАЯ СТЕНОВАЯ ПАНЕЛЬ

ПРИМЕЧАНИЕ.

СВАРКУ МОНТАЖНЫХ ЭЛЕМЕНТОВ ПРОИЗВОДИТЬ ЭЛЕКТРОДАМИ Э-42 К ШВА-4ММ.

ТД
1972г.

ДЕТАЛИ 86, 87.

СЕРИЯ 2. 130-1	
ВЫПУСК 6	ЛИСТ 54

88

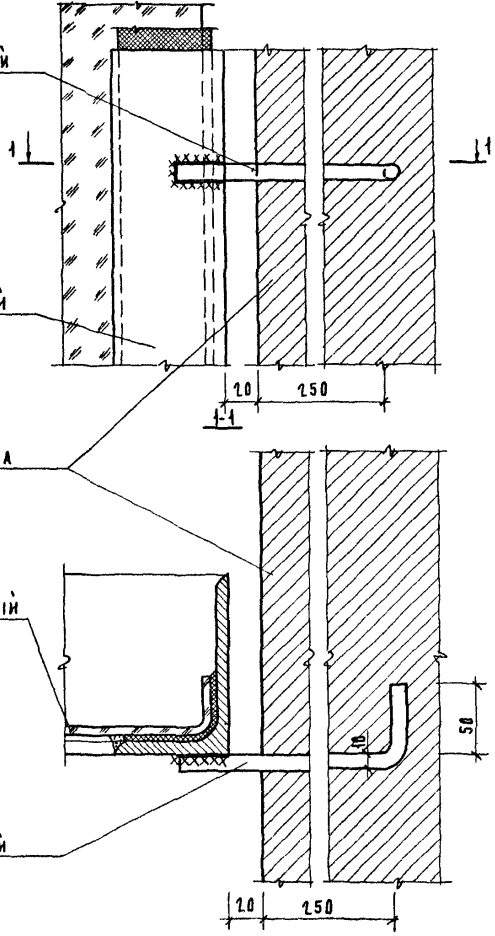
АНКЕР В КИРПИЧНОЙ
КЛАДКЕ (ММ-4)

РАЗДЕЛИТЕЛЬНЫЙ
ЭКРАН ЭРП-3

КИРПИЧНАЯ СТЕНА

РАЗДЕЛИТЕЛЬНЫЙ
ЭКРАН ЭРП-3

АНКЕР В КИРПИЧНОЙ
КЛАДКЕ (ММ-4)



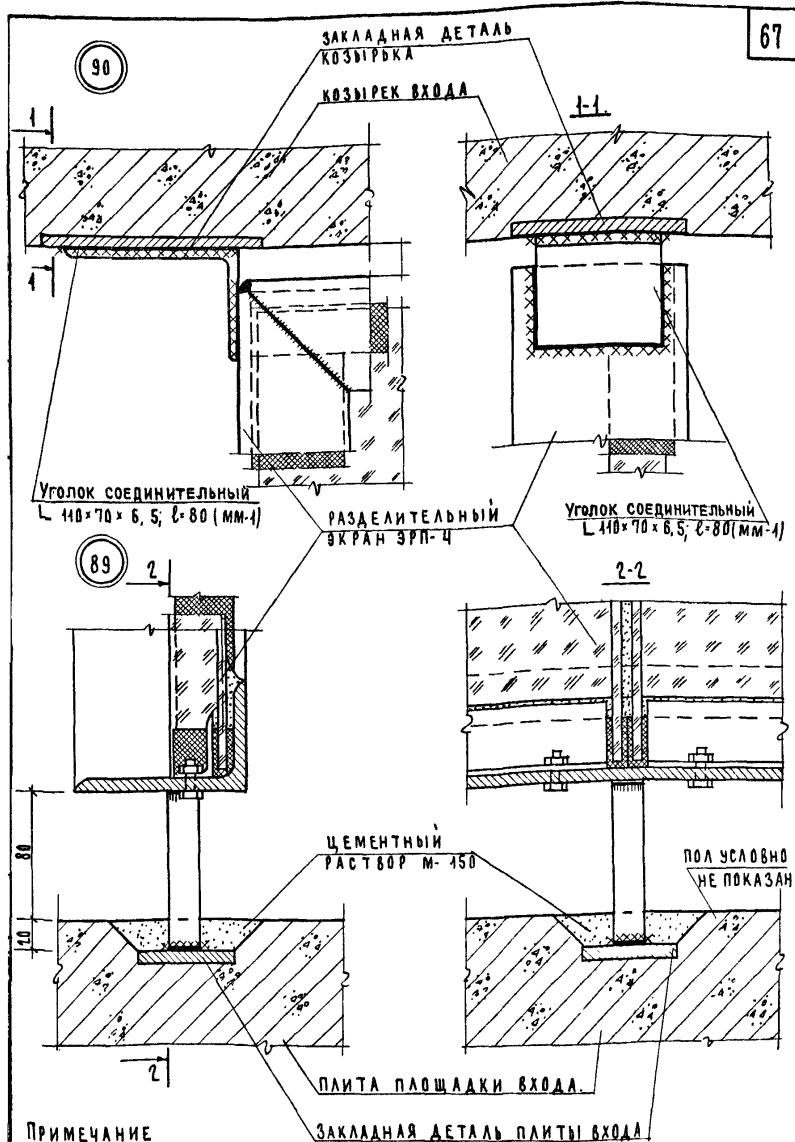
ПРИМЕЧАНИЕ.

СВАРКУ МОНТАЖНЫХ ЭЛЕМЕНТОВ ПРОИЗВОДИТЬ ЭЛЕКТРОДАМИ Э-42 ЫШВА=4ММ.

ТД
1972г.

ДЕТАЛЬ 88.

СЕРИЯ 2.130-1	
ВЫПУСК 6	ЛИСТ 55



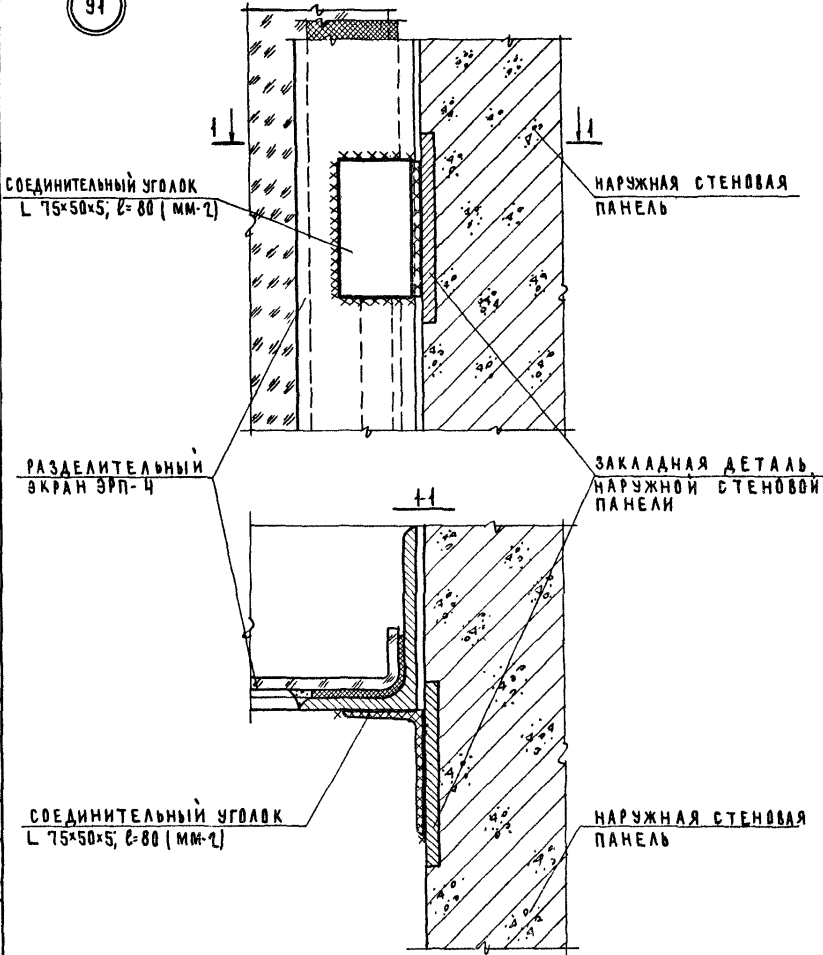
ТД

1972 г.

ДЕТАЛИ 89, 90.

СЕРИЯ
1.230-1ВЫПУСК
6ЛИСТ
56

94



ПРИМЕЧАНИЕ

СВАРКУ МОНТАЖНЫХ ЭЛЕМЕНТОВ ПРОИЗВОДИТЬ ЭЛЕКТРОДАМИ Э-42 $\frac{1}{2}$ ШВА-4 мм.

ТД

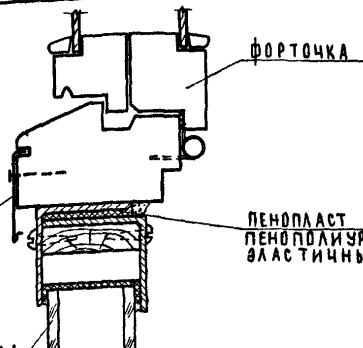
ДЕТАЛЬ 94

СЕРИЯ
2.130-1

ВЫПУСК 6	ЛИСТ 57
-------------	------------

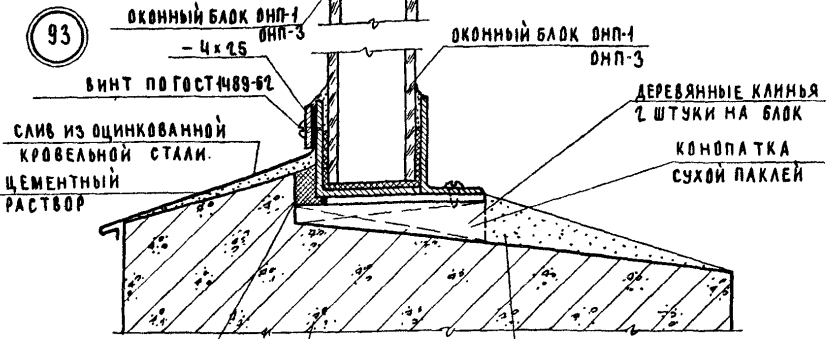
1972г.

92



САЛИВ ИЗ ОЦИНКОВАННОЙ
КРОВЕЛЬНОЙ СТАЛИ

93

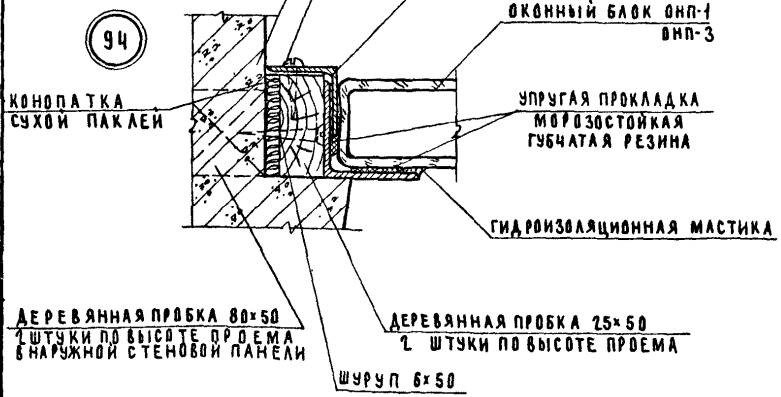


ГЕРМЕТИЗИРУЮЩИЙ
МАТЕРИАЛ

НАРУЖНАЯ СТЕНОВАЯ
ПАНЕЛЬ

ШУРУП 6x30 L40x3 Z=100

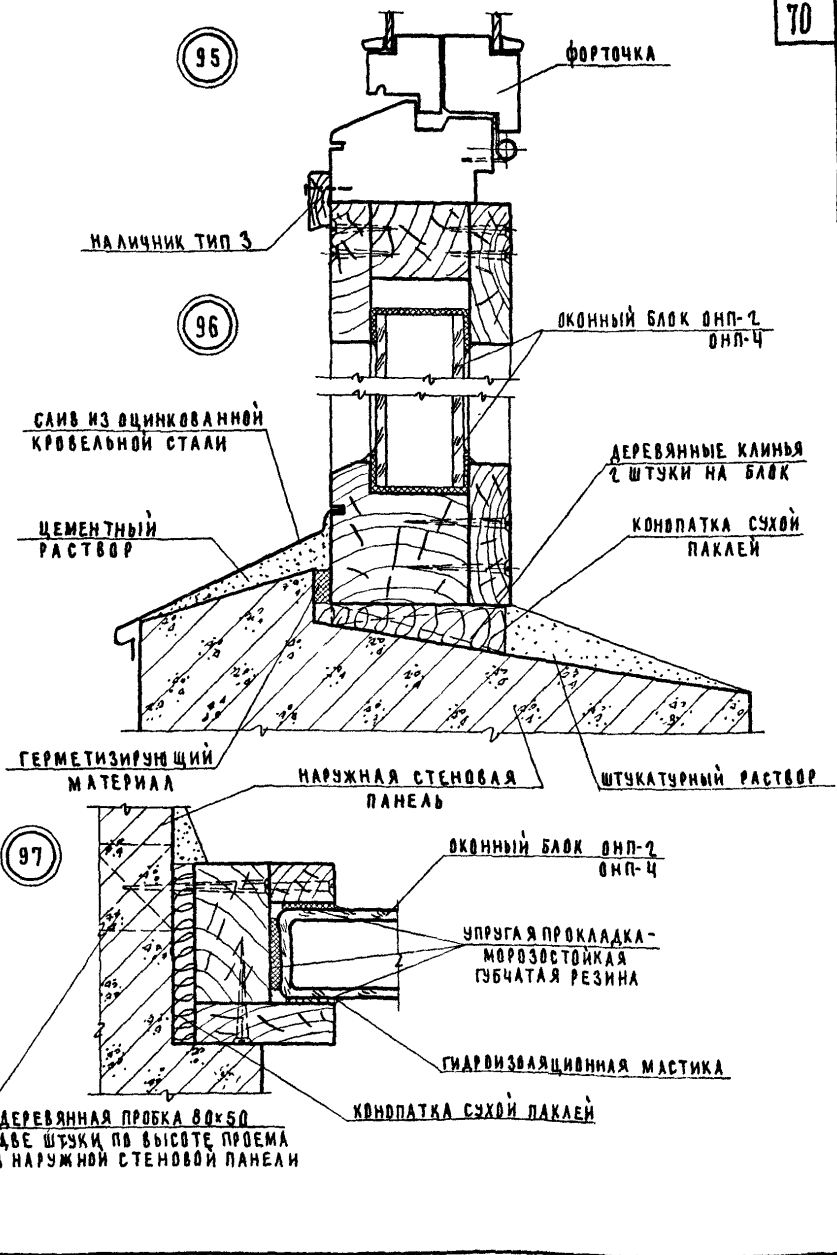
94



ТД
1972 г.

ДЕТАЛИ 92, 93, 94.

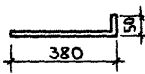
СЕРИЯ
2.130-1
ВЫПУСК 6 ЛИСТ 58



ТД
1972г.

ДЕТАЛИ 95, 96, 97.

СЕРИЯ
2. 230-1
ВЫПУСК
6 ЛИСТ
59

МАРКА	Эскиз, сечение	ДЛИНА ММ.	МАССА, КГ.	ГОСТ
1	2	3	4	5
ММ-1	L 110x70x6.5	80	0.72	8510-57
ММ-2	L 75x50x5	80	0.39	8510-57
ММ-3	φ 10	110	0.086	5781-61
ММ-4	φ 10 	350	0.28	5781-61
ММ-5	L 50x4	100	0.3	8509-57

ТД

1972г.

ТАБЛИЦА МОНТАЖНЫХ ЭЛЕМЕНТОВ.

СЕРИЯ
2.230-1

выпуск 6 лист 60