

Типовые строительные конструкции, изделия и узлы

Серия 2.030 - 1

УЗЛЫ КРЕПЛЕНИЯ АСБЕСТОЦЕМЕНТНЫХ ВОЛНИСТЫХ ЛИСТОВ
В СТЕНАХ НЕОТАПЛИВАЕМЫХ ЗДАНИЙ

Выпуск 1

УЗЛЫ СТЕН НЕОТАПЛИВАЕМЫХ ПРОМЫШЛЕННЫХ ЗДАНИЙ
ИЗ АСБЕСТОЦЕМЕНТНЫХ ВОЛНИСТЫХ ЛИСТОВ

Рабочие чертежи

400054

Ленинградский Промстройпроект

Типовые строительные конструкции, изделия и узлы

Серия 2.030 - 1

УЗЛЫ КРЕПЛЕНИЯ АСБЕСТОЦЕМЕНТНЫХ ВОЛНИСТЫХ ЛИСТОВ

В СТЕНАХ НЕОТАПЛИВАЕМЫХ ЗДАНИЙ

Выпуск 1

УЗЛЫ СТЕН НЕОТАПЛИВАЕМЫХ ПРОМЫШЛЕННЫХ ЗДАНИЙ

ИЗ АСБЕСТОЦЕМЕНТНЫХ ВОЛНИСТЫХ ЛИСТОВ

Рабочие чертежи

РАЗРАБОТАНЫ

А.П. Ленинградский Промстройпроект

Главный инженер института

Начальник отдела

Главный инженер проекта

В. А. Семенов

В. П. Малышев

Т. В. Черевань

Утверждены Управлением
проектирования и инженерных
изысканий Минстроя России
Письмо от 30.12.92 N 9-1/421

Введены в действие
А.П. Ленинградский Промстройпроект
с 01.03.93

Приказ от 02.12.92 N 138

© ГУП ЦПП, 2001

Ленинград, 65257
Ленинский район, дом 160
ГПБ. Ленинградстройпроект

Обозначение	Наименование	Стр.
1	2	3
		2
2.030-I.I- TT	Технические требования	6
2.030-I.I-I	Номенклатура изделий из оцинкованной стали	12
2.030-I.I-2	Номенклатура изделий для крепления асбестоцементных волнистых листов	13
2.030-I.I-3	Маркировочная схема узлов продольных стен	14
2.030-I.I-4	Маркировочная схема узлов торцовых стен	15
2.030-I.I-5	Маркировочная схема узлов заделки оконных проемов	16
2.030-I.I-6	Маркировочная схема узлов заделки проема ворот	17
2.030-I.I-7	Спецификация доборных деталей и элементов креплений	18
2.030-I.I-8	Узел I	26
2.030-I.I-9	Узел 2	26
2.030-I.I-10	Узел 3	27
2.030-I.I-II	Узел 4	27
2.030-I.I-I2	Узел 5	28
2.030-I.I-I3	Узел 6	28
2.030-I.I-I4	Узел 7	29
2.030-I.I-I5	Узел 8	29
2.030-I.I-I6	Узел 9	30
2.030-I.I-I7	Узел 10	30
2.030-I.I-I8	Узел II	31
2.030-I.I-I9	Узел I2	31
2.030-I.I-20	Узел I3	32
2.030-I.I-2I	Узел I4	32
2.030-I.I-22	Узел I5	33

Обозначение	Наименование	Стр.
2.030-I.I-23	Узел I6	33
2.030-I.I-24	Узел I7	34
2.030-I.I-25	Узел I8	34

Взам. инв. №

Подпись и дата

Инв. № подл.

ГИП		Черобань	РМД	2.030 - 1.1		
Нач. отд.		Малышев	2.75			
Н. контр.		Муратава	2.75			
Гл. арх.		Шпиронак	2.75 - 06.75			
Рук. ер.		Паранская	2.75			
СОДЕРЖАНИЕ				Стадия	Лист	Листов
				Р	1	4
ЛЕНИНГРАДСКИЙ ПРОМСТРОЙПРОЕКТ						

Листов № 15247
 Лембурга, 1941, 193
 ГИИ Ленинградского

Обозначение	Наименование	Стр.
1	2	3
2.030-I.I-26	Узел 19	35
2.030-I.I-27	Узел 20	35
2.030-I.I-28	Узел 21	36
2.030-I.I-29	Узел 22	36
2.030-I.I-30	Узел 23	37
2.030-I.I-31	Узел 24	37
2.030-I.I-32	Узел 25	38
2.030-I.I-33	Узел 26	38
2.030-I.I-34	Узел 27	39
2.030-I.I-35	Узел 28	39
2.030-I.I-36	Узел 29	40
2.030-I.I-37	Узел 30	40
2.030-I.I-38	Узел 31	41
2.030-I.I-39	Узел 32	41
2.030-I.I-40	Узел 33	42
2.030-I.I-41	Узел 34	42
2.030-I.I-42	Узел 35	43
2.030-I.I-43	Узел 36	43
2.030-I.I-44	Узел 37	44
2.030-I.I-45	Узел 38	44
2.030-I.I-46	Узел 39	45
2.030-I.I-47	Узел 40	45
2.030-I.I-48	Узел 41	46
2.030-I.I-49	Узел 42	46
2.030-I.I-50	Узел 43	47
2.030-I.I-51	Узел 44	47
2.030-I.I-52	Узел 45	48
2.030-I.I-53	Узел 46	48

Обозначение	Наименование	Стр.
2.030-I.I-54	Узел 47	49
2.030-I.I-55	Узел 48	49
2.030-I.I-56	Узел 49	50
2.030-I.I-57	Узел 50	50
2.030-I.I-58	Узел 51	51
2.030-I.I-59	Узел 52	51
2.030-I.I-60	Узел 53	52
2.030-I.I-61	Узел 54	52
2.030-I.I-62	Узел 55	53
2.030-I.I-63	Узел 56	53
2.030-I.I-64	Узел 57	54
2.030-I.I-65	Узел 58	54
2.030-I.I-66	Узел 59	55
2.030-I.I-67	Узел 60	55
2.030-I.I-68	Узел 61	56

Взак. инв. N

Подпись и дата

Инв. N подл.

2.030 - 1.1

Лист

2

Листинград, 1934-7
 Ленинский вост. дом 180
 ГИИ Ленинградстройзема

Обозначение	Наименование	Стр.
1	2	3
2.030-I.I-69	Узел 62	56
2.030-I.I-70	Узел 63	57
2.030-I.I-71	Узел 64	57
2.030-I.I-72	Узел 65	58
2.030-I.I-73	Узел 66	58
2.030-I.I-74	Узел 67	59
2.030-I.I-75	Узел 68	59
2.030-I.I-76	Узел 69	60
2.030-I.I-77	Узел 70	60
2.030-I.I-78	Узел 71	61
2.030-I.I-79	Узел 72	61
2.030-I.I-80	Узел 73	62
2.030-I.I-81	Узел 74	62
2.030-I.I-82	Узел 75	63
2.030-I.I-83	Узел 76	63
2.030-I.I-84	Узел 77	64
2.030-I.I-85	Узел 78	64
2.030-I.I-86	Узел 79	65
2.030-I.I-87	Узел 80	65
2.030-I.I-88	Узел 81	66
2.030-I.I-89	Узел 82	66
2.030-I.I-90	Узел 83	67
2.030-I.I-91	Узел 84	67
2.030-I.I-92	Узел 85	68
2.030-I.I-93	Узел 86	68
2.030-I.I-94	Узел 87	69

Обозначение	Наименование	Стр.
2.030-I.I-95	Узел 88	69
2.030-I.I-96	Узел 89	70
2.030-I.I-97	Узел 90	70
2.030-I.I-98	Узел 91	71
2.030-I.I-99	Узел 92	71
2.030-I.I-100	Узел 93	72
2.030-I.I-101	Узел 94	72
2.030-I.I-102	Узел 95	73
2.030-I.I-103	Узел 96	73
2.030-I.I-104	Гребенки ГС-1, ГС-2	74
2.030-I.I-105	Гребенки ГС-3, ГС-3а	74
2.030-I.I-106	Гребенка ГС-4	75
2.030-I.I-107	Угловые детали УС-1, УС-2, УС-3	75
2.030-I.I-108	Угловая деталь УС-4	76
2.030-I.I-109	Угловые детали обрамления окон УС-5, УС-6, УС-7, УС-8	76

Взам. инв. N

Подпись и дата

Инв. N подл.

2.030 - 1.1

Лист	3
------	---

Ленинский пр., Дом 160
Ген. Инженерский

Обозначение	Наименование	Стр.
1	2	3
2.030-I.I-II0	Нащельник Н-I	77
2.030-I.I-III	Сливы подоконные С-I, С-2, С-3	77
2.030-I.I-II2	Сливы подоконные С-4, С-5, С-6, С-7	78
2.030-I.I-II3	Сливы цокольные С-8, С-9, С-10, С-II	78
2.030-I.I-II4	Костыль цокольный КЦI	79
2.030-I.I-II5	Лотковые детали ЛС-I, ЛС-2	79
2.030-I.I-II6	Костыль лотковый КЛ-I, КЛ-2	80
2.030-I.I-II7.010	Крепежный элемент МI, МГ3	80
2.030-I.I-II7.020	Крепежный элемент М2, МГ4	81
2.030-I.I-II7.030	Крепежный элемент МВI, МВ2	81
2.030-I.I-II7.040	Крепежный элемент МТ5, МТ6	82
2.030-I.I-II7.050	Крепежный элемент МСI, МС2, МС3, МС4	82
2.030-I.I-II7.060	Крепежный элемент МШI, МШ2, МШ3	83
2.030-I.I-II7.053	Скоба С4	83
2.030-I.I-II7.011	Крюк КI, К2, КГ3, КГ4, КТ5, КП6	84
2.030-I.I-II7.012	Шайба ШI	84
2.030-I.I-II7.013	Прокладка ПМI	85
2.030-I.I-II7.03I	Шайба Ш2	85
2.030-I.I-II7.032	Прокладка ПМ2	86
2.030-I.I-II7.05I	Скобы С2, С3	86
2.030-I.I-II7.052	Скоба С5	87
2.030-I.I-II7.054	Прокладка ПI	87

№ п.н. табл. Публик. и дата. Взам. инв. N

Ленинград, 1989 г.
Ленинский пр., дом 100
ГПИ «Вашстройпроект»

1. ОБЩИЕ УКАЗАНИЯ

1.1. Серия 2.030 содержит рабочие чертежи строительных узлов накопления асбестоцементных волнистых листов в стенах неотопливаемых промышленных и сельскохозяйственных зданий.

1.2. Серия 2.030 "Узлы крепления асбестоцементных волнистых листов в стенах неотопливаемых зданий" разработана в следующем составе:

выпуск 1 - "Узлы стен неотопливаемых промышленных зданий из асбестоцементных волнистых листов." Рабочие чертежи.

выпуск 2 - "Узлы стен неотопливаемых сельскохозяйственных зданий из асбестоцементных волнистых листов." Рабочие чертежи.

2. УКАЗАНИЯ ПО ПРИМЕНЕНИЮ

2.1. Узлы разработаны для стен из следующих типов асбестоцементных волнистых листов:

- Листы асбестоцементные волнистые унифицированного профиля 54/200 по ГОСТ 16233-77,
- Листы асбестоцементные волнистые среднего профиля 40/150 по ГОСТ 20430-84.
- Листы асбестоцементные волнистые высокого профиля по ГОСТ 24986-81.

2.2. При разработке узлов применены следующие типы прогонов:

- прогоны стальные из гнутых и прокатных швеллеров,
- прогоны стальные коробчатого сечения,
- прогоны деревянные клееные,
- прогоны железобетонные таврового и прямоугольного сечения типовые по серии 1.425.1-1.

2.3. Крепление листов к стальным прогонам предусмотрено двумя типами крепежных элементов: кляммерами и крюками. Как правило, следует предусматривать крепление кляммерами, как наиболее технологичное с точки зрения монтажа стен. Крепление крюками допускается применять при обосновании (большие динамические или ветровые нагрузки, повышенная сейсмичность района строительства и т.п.).

2.4. Крепление к железобетонным прогонам предусмотрено крюками к деревянным прогонам-шуропам.

2.5. Стены по железобетонным ригелям таврового и прямоугольного профиля выполняются из асбестоцементных листов унифицированного профиля 54/200 по ГОСТ 16233-77 длиной преимущественно 2500 мм.

2.6. Для заделки швов предусмотрены два вида доборных элементов асбестоцементные и стальные оцинкованные. Как правило, следует применять асбестоцементные доборные элементы, т.к. они обеспечивают более плотную заделку стыков и не требуют дополнительных элементов для их крепления.

2.7. Наложение одних доборных элементов на другие должны составлять:

- для асбестоцементных деталей не менее одной волны основных листов,
- для стальных фасонных элементов не менее 50 мм.

Инд. № подл. Подпись и дата Взам. инд. №

ГПИ	Черобань	<i>[подпись]</i>		2.030 - 1.1 - ТТ		
Нач. отд.	Малышев	<i>[подпись]</i>		Стадия	Лист	Листов
Н. контр.	Муратова	<i>[подпись]</i>		Р	1	6
Гл. арх.	Шпиренок	<i>[подпись]</i>	26.04	Технические требования		
Рук. ер.	Партанская	<i>[подпись]</i>				

2.7. Для подбора необходимых узлов следует использовать таблицу , по которой осуществляется выбор группы узлов в зависимости от типа ригеля, или схему маркировки узлов для выбора конкретных узлов по месту расположения. Таблицу см лист 6

2.8. Раскладку листов, расположение и количество деформационных швов, следует выполнять в соответствии с требованиями строительных норм и правил на проектирование стен из асбестоцементных волнистых листов.

2.9. Схемы, содержащиеся в составе данного выпуска, носят справочный характер. В каждом конкретном проекте должны быть приведены:

- схема раскладки листов и доборных элементов, расположение крепежных элементов;
- спецификации,
- специальные требования к элементам стен в части защиты их от коррозии, возгорания, повышения степени огнестойкости и т.п. при наличии особых условий эксплуатации здания.

2.10. В качестве вспомогательного материала для проектирования в составе данного выпуска приведены спецификации материалов и изделий на узел.

2.11. Количество и расположение элементов крепления на маркировочных схемах и указанных в спецификациях, приведено для зданий с кранами легкого и среднего эксплуатационного режима работ, а также при расчетном давлении ветрового отсоса не более 60 кг/м².

Для зданий с другими условиями эксплуатации в каждом конкретном случае необходимо установить дополнительные элементы крепления. Количество дополнительных элементов назначается на основании расчетов и в соответствии с требованиями строительных норм и правил на проектирование ограждающих конструкций из асбестоцементных волнистых листов.

3. ФАСОННЫЕ ИЗДЕЛИЯ. ТЕХНИЧЕСКИЕ ТРЕБОВАНИЯ.

3.1. Фасонные изделия изготавливаются из листовой стали по ГОСТ 16523-84*. Толщиной 0,7 мм.

3.2. Антикоррозионная защита фасонных изделий выполняется по указаниям конкретного проекта в соответствии с требованиями СНиП.2.03.11-85. "Защита строительных конструкций от коррозии".

3.3. Номенклатура фасонных изделий приведена в документе 2.030-1.1.-1 настоящего выпуска.

4. КРЕПЕЖНЫЕ ЭЛЕМЕНТЫ. ТЕХНИЧЕСКИЕ ТРЕБОВАНИЯ.

4.1. Рабочие чертежи разработаны на 4 типа приборов креплений, для которых приняты следующие обозначения:

М, МГ, МТ, МП - крепление крюками,
 МС - крепление скобами,
 МШ - крепление шурупами,
 МВ - крепление винтами.

4.2. Приборы креплений представляют собой комплекты строительных изделий, состоящие из отдельных деталей - скоб, болтов, винтов, шурупов, шайб, гаек и прокладок.

4.3. Изделия креплений рассчитаны для АБЦ листов среднего профиля (СВ) ГОСТ 20430-84, высокого профиля (ВВ) ГОСТ 24986-81; унифицированного профиля (УВ) ГОСТ 16233-77 и фасонных изделий.

4.4. В качестве несущих конструкций предусмотрены ригеля из стальных швеллеров по ГОСТ 8240-89, гнутых швеллеров по ГОСТ 8278-83, а также деревянных и железобетонных конструкций.

4.5. Приборы креплений должны выдерживать нагрузку не менее 60 кг.

4.6. Крепления типа МС.

а) Крепления типа МС состоят из гнутых скоб, болтов, гаек и прокладок.

б) Скобы в креплениях МС1 представляют собой подковообразный элемент с вертикальным и отогнутым участками, устанавливаемый на гребне волны с внутренней стороны асбестоцементного листа. Отогнутая часть элемента заводится за полку несущей конструкции покрытия (прогона) и поднимается к ней с помощью пропускаемого через отверстия болта путем ввинчивания его в полусилиндрическую гайку, упирающуюся в вертикальную часть скобы.

в) Скобы в креплениях МС2 и МС3 представляют собой элемент, один из участков которого выгнут по форме волны, а другой имеет отогнутый конец.

Скобы устанавливаются с помощью винта во впадине волны с внутренней стороны асбестоцементного листа, отогнутая часть заводится за полку несущей конструкции стены (ригеля).

г) Скоба в креплении МС4 представляет собой элемент, один из участков которого выгнут по форме волны, а другой имеет вид крюка. Выгнутым участком скоба при помощи винта устанавливается во впадине волны с внутренней стороны асбестоцементного листа, крюк захватывает полку несущей конструкции стены (ригеля).

д) Прокладки мягкие применяются для герметизации отверстий в асбестоцементных листах, а жесткие - выполняют функцию шайб.

е) Крепления типа МС устанавливаются на асбестоцементных листах до их монтажа.

4.7. Крепления типа МШ.

- а) Крепления типа МШ состоят из шурупов и прокладок.
 б) Шурупы в кровлях устанавливаются на гребнях, а в стенах - во впадинах волн асбестоцементных листов.
 в) Назначение прокладок по п.4.6.д.
 г) Крепления типа МШ устанавливаются в процессе монтажа асбестоцементных листов с наружной стороны ограждений.

4.8. Крепления типа МВ.

- а) Крепления типа МВ состоят из винтов, гаек, шайб, прокладок и прижимных пластин.
 б) Пластины в креплениях МВ устанавливаются при помощи винтов на гребнях асбестоцементных кровельных листов с наружной стороны и отогнутой частью принимают сопрягающиеся с листами фасонные детали.
 в) Назначение прокладок по п.4.6.д.
 г) Крепления типа МВ предварительно устанавливаются на асбестоцементных листах до их монтажа и окончательно закрепляются после укладки фасонных деталей.

4.9. Завод-изготовитель должен изготовить и испытать опытные образцы приборов креплений в точном соответствии с чертежами и настоящими техническими условиями. Серийное изготовление разрешается только после утверждения акта типового испытания с выводами, характеризующими качество изготовления.

4.10. Соответствие качества материалов требованиям ГОСТов должно быть подтверждено сертификатом завода-изготовителя.

4.11. Применение материалов при изготовлении деталей должно производиться в строгом соответствии с чертежами.

4.12. На обработанных поверхностях деталей не допускаются забоины и вмятины. Все заусенцы и стружка после механической обработки должны быть удалены.

4.13. Чистота обработки деталей должна быть не ниже $Rz 80$ ✓
 Предельныеклонения размеров: охватываемых - по $HI4$, охватываемых по - $h I4$, прочих $\pm \frac{IT14}{2}$.

4.14. Сбеги, недорезы, резьбы, проточкины и фаски для резьбы по ГОСТ 10549-80.

4.15. При сборке комплектов не допускается попадание грязи, стружки, влаги и других посторонних предметов.

4.16. Приборы креплений должны подвергаться статическим испытаниям действие нагрузок в соответствии с методикой испытаний данных ТТ.

Испытательная нагрузка составляет:
 - для МС1 - 80 кг,
 - для всех других приборов креплений - 60 кг на каждое крепление.

После статического испытания крепления не должны иметь разрушений и повреждений, определяемых визуально, и должны обеспечить легкую сборку - разборку комплектов.

4.17. Приборы креплений разработаны с учетом изготовления полной заводской готовности.

4.18. Допускаемые отклонения размеров крепежных деталей принимаются по п.4.13 данных ТТ.

Металлические детали должны иметь защитное заводское цинковое покрытие толщиной 25 мкм.

4.19. Завод-изготовитель сопровождает партии приборов креплений текстовой документацией с пояснительными рисунками по монтажу и уходу за креплениями, что способствует правильности и долговечности их эксплуатации.

№ 10.030.7
Ленинград, дом 160
ГРЭС
Экспроект

4.20. Готовые изделия должны быть приняты отделом технического контроля завода-изготовителя, гарантирующим их соответствие требованиям настоящих ТТ.

4.21. Приборы креплений поставляются комплектно партиями, размер которых указывается в заказе. При отсутствии такого указания размер партии устанавливается заводом-изготовителем. Партия должна состоять из креплений одной марки.

Пример обозначения при заказе приборов креплений МСІ в количестве 500 штук: 500 комплектов МСІ. Серия 2.030- I.I-П7-050.

4.22. Каждая партия приборов креплений должна сопровождаться документом, удостоверяющим их качество и комплектность.

4.23. Приборы креплений должны подвергаться типовым и приемно-сдаточным испытаниям и проверкам.

4.24. Типовые испытания предназначены для подтверждения технических данных креплений и должны производиться: при освоении производства опытного и головного образца и при его последующей модернизации (при необходимости), а также при установившемся серийном производстве.

4.25. Типовым испытаниям подвергаются все опытные и головные образцы, при серийном - не менее десяти от количества месячной продукции.

4.26. Приемно-сдаточной проверкой устанавливается комплектность приборов креплений согласно спецификации данной марки, их внешний вид и качество защитного покрытия, а также простота сборки - разборки деталей в комплектах.

4.27. Приемно-сдаточной проверке подвергаются отобранные от каждой партии крепления в количестве 2%, но не менее 10 штук.

Если хотя бы один из отобранных образцов не будет удовлетворять требованиям настоящих технических условий, партия приемке не подлежит и возвращается для пересортировки и вторичной сдачи, при которой отбирают удвоенное количество образцов. Если результаты вторичной проверки окажутся неудовлетворительными, партия бракуется.

4.28. Методы проведения типовых и приемно-сдаточных испытаний и проверок устанавливаются заводом-изготовителем.

4.29. Испытания проводятся при полной комплектности приборов креплений.

4.30. Типовые испытания включают проверку физико-технических показателей качества изделий, изложенных в подразделе 4.16 настоящих ТТ. Статический метод проверки определяет прочность крепления и величину деформативности деталей от нагрузок.

4.31. После испытания необходимо освидетельствование изделий для проверки на отсутствие деформации за пределы допустимых.

4.32. В акте о результатах испытаний должны быть отражены имеющие место отклонения от требований настоящих ТТ и установлены их причины.

4.33. Каждая партия крепежных изделий при отправке с завода -изготовителя снабжается этикеткой, в которой указывается:

- а) наименование завода-изготовителя
- б) наименование и обозначение изделий
- в) сведения о количестве приборов креплений в партии
- д) дата выпуска изделия.

4.34. Комплекты приборов креплений упаковываются в тару, обеспечивающую сохранность и качество изделий при транспортировке. Размер тары устанавливается заводом-изготовителем исходя из условий транспортировки.

4.35. В каждый ящик, бочку или коробку упаковывают крепления только одной марки.

4.36. Заказчик по соглашению с заводом-изготовителем может требовать упаковку во влагонепроницаемую тару.

4.37. Длительное хранение изделий (свыше 15 дней) разрешается только в закрытых складах.

4.38. Складирование креплений разрешается только в таре.

Инд. № подл.
Подпись и дата
Взам. инв. №

Ригель		Стальной швеллер				Стальной коробчатого профиля				Железобетонный рп				Деревянный		
		Кляннер		Крок		Кляннер		Крок		Крок				Шуруп		
Способ крепления		Асбесто-цемент	Стальные	Асбесто-цемент	Стальные	Асбесто-цемент	Стальные	Асбесто-цемент	Стальные	Асбесто-цемент	Стальные	Асбесто-цемент	Стальные	Асбесто-цемент	Стальные	
Доборные детали		Асбесто-цемент	Стальные	Асбесто-цемент	Стальные	Асбесто-цемент	Стальные	Асбесто-цемент	Стальные	Асбесто-цемент	Стальные	Асбесто-цемент	Стальные	Асбесто-цемент	Стальные	
Узлы стен	Рядовой узел	1;2		3		5;6		4		27		28		36		
	Цокольный узел ж.б./кирпич	7/9	8/10	11/13	12/14	15/17	16/18	19/21	20/22	—	29/31	—	30/32	37/39	38/40	
	Угловой узел	23	24	23	24	23	24	23	24	—	35	—	35	41	42	
	Деформационный шов	25	26	25	26	25	26	25	26	33	34	33	34	43	44	
Узлы заделки оконного проема	Стальные переплеты	Верх проема	45	46	47	48	51	52	53	54	—	59	—	61	—	—
		Низ проема	—	49	—	50	—	55	—	56	—	60	—	62	—	—
		Боковая часть проема	57	58	57	58	57	58	57	58	63	64	63	64	—	—
	Деревянные переплеты	Верх проема	65	66	67	68	71	72	73	74	—	79	—	81	85	86
		Низ проема	—	69	—	70	—	75	—	76	—	80	—	82	87	88
		Боковая часть проема	77	78	77	78	77	78	77	78	83	84	83	84	89	90
Узлы заделки проема ворот	Верх проема N узла /исполнение	91/1	91/2	91/1	91/2	92/1	92/2	92/1	92/2	—	95	—	95	93/1	93/2	
	Боковая часть проема	94		94		94		94		96		96				

Взам. инв. №

Подпись и дата

Инв. № подл.

2.030 - 1 1 - ПТ

Лист

6

НОМЕНКЛАТУРА ИЗДЕЛИЙ ИЗ ОЦИНКОВАННОЙ СТАЛИ

Эскиз	Марка	Длина мм	Расход материала
			сталь оцинкованная кг
	ГС-1	1050	0,854
	ГС-2	1110	0,915
	ГС-3	950	0,81
	ГС-3 ^а	1100	0,94
	ГС-4	1050	0,68
	УС-1	1000	3,52
	УС-2		3,08
	УС-3		2,64
	УС-4	1000	2,42
	УС-5	1000	0,32
	УС-6		0,22
	УС-7		1,12
УС-8	1,42		
	Н-1	1000	0,44

Эскиз	Марка	Длина мм	Расход материала
			сталь оцинкованная кг
	ЛС-1	1000	2,64
	ЛС-2		2,26
	КЛ-1	70	2,15
	КЛ-2	70	1,76
	С-1	1000	1,76
	С-2		1,62
	С-3		1,90
	С-4	1000	0,88
	С-5		0,66
	С-6		1,65
	С-7		1,27
	С-8	1000	2,09
	С-9		2,37
	С-10		2,31
	С-11		2,04
	КЦ	70	0,25

Ленинградский проект

Взак. инв. N

Подпись и дата

Инв. N подл.

ГИП	Черевань	<i>М.В. Черевань</i>
Нач. отд.	Мальшев	<i>И.И. Мальшев</i>
Н. контр.	Муротова	<i>Л.П. Муротова</i>
Гл. арх.	Шпиренок	<i>В.В. Шпиренок</i>
Рук. гр.	Партанская	<i>Л.П. Партанская</i>
Арх. I кат	Рахлина	<i>К.С. Рахлина</i>
Инж. I кат	Сутягина	<i>И.И. Сутягина</i>

2.030 - 1.1 - 1

Номенклатура изделий
из оцинкованной стали

Стадия	Лист	Листов
Р		1
ЛЕНИНГРАДСКИЙ ПРОМСТРОЙПРОЕКТ		

Ленинградский проект
Институт
Лен.проект
Лен.проект

Марка изделия	Назначение			Масса 1000 шт. кг	Примечание
	Обозначение	Несущая конструкция	АБЦ лист деталь		
М I 2.030-I.I-II7.010	Г I6	ВВ,СВ, УВ	Стеновые листы к несущей конструкции	160,0	
М 2 2.030-I.I-II7.020	Г I4	ВВ,СВ, УВ		160,0	
МГ 3 2.030-I.I-II7.010-01	гн Г 160x80x4	ВВ,СВ, УВ		165,0	
МГ 4 2.030-I.I-II7.020-01	Коробчатые сечения из 2-х гн. Г 120x60x5	ВВ,СВ, УВ		180,0	
МГ 5 2.030-I.I-II7.040	Железобетонный ригель таврового сечения РГ	УВ		120,0	
МП 6 2.030-I.I-II7.040-01	Железобетонный ригель прямоугельного сечения РП	УВ		130,0	
МС I 2.030-I.I-II7.050	Г I4 Г I6	ВВ,СВ, УВ		58,0	
МС 2 2.030-I.I-II7.050-01	гн. 160x80x4 Г I4, Г I6, коробч. сечений	ВВ,СВ, УВ		54,0	
МС 3 2.030-I.I-II7.050-02	Г I6, гн. Г I6, коробч. сечен. из 2 гн. Г с полочкой	ВВ,СВ, УВ		67,0	
МС 4 2.030-I.I-II7.050-03	Г I6, гн. Г I6, коробч. сечения из 2 гн. Г с полочкой	ВВ,СВ, УВ	35,0		

Марка изделия	Назначение			Масса 1000 шт. кг	Примечание		
	Обозначение	Несущая конструкция	АБЦ лист деталь			место применения	
МШ I 2.030-I.I-II7.060	Деревянный ригель	ВВ,СВ, УВ	Стеновые листы к ригелю верхней волной	44,0			
МШ 2 2.030-I.I-II7.060-01				Плоские АБЦ листы детали	Плоские АБЦ листы к деревянным конструкциям. (Д.Ш.)	32,0	
МШ 3 2.030-I.I-II7.060-02				ВВ,СВ, УВ	Стеновые листы к деревянному ригелю несущ. волной	42,0	
МВ I 2.030-I.I-II7.030		Плоские АБЦ листы добротности	Плоские АБЦ листы добротности детали к АБЦ листам к вып.	35,0			
МВ 2 2.030-I.I-II7.030-01				Добротности изделия из ст. листа к из стальной выпуклой волне	27,0		

Взвешено
Подпись и дата
Инв. № подл.

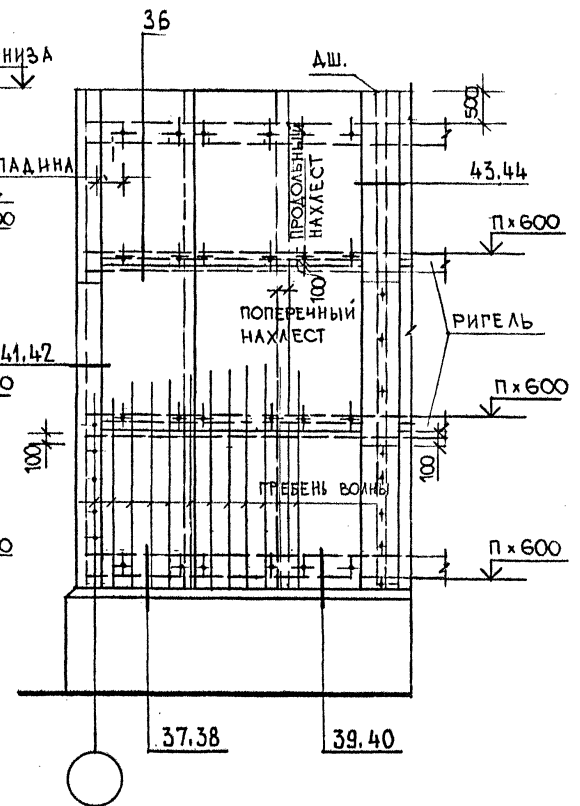
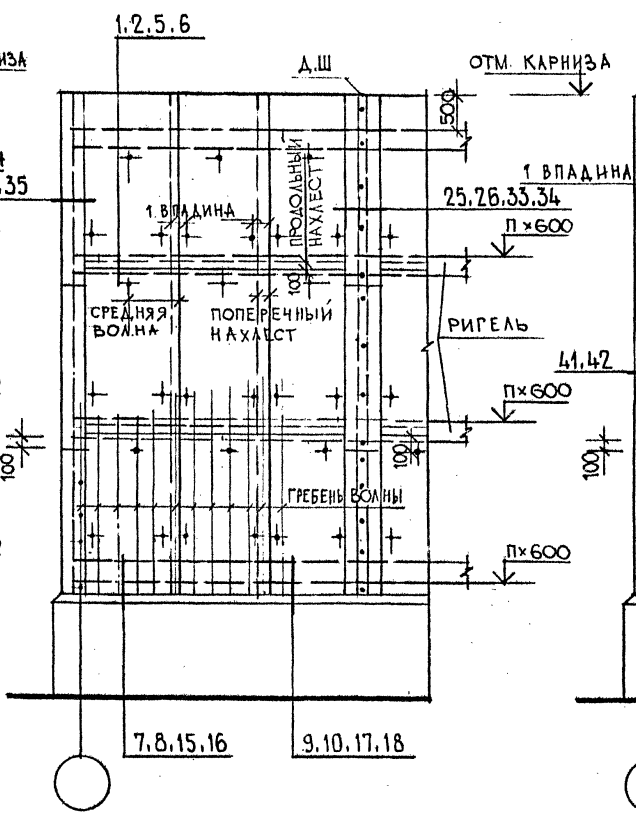
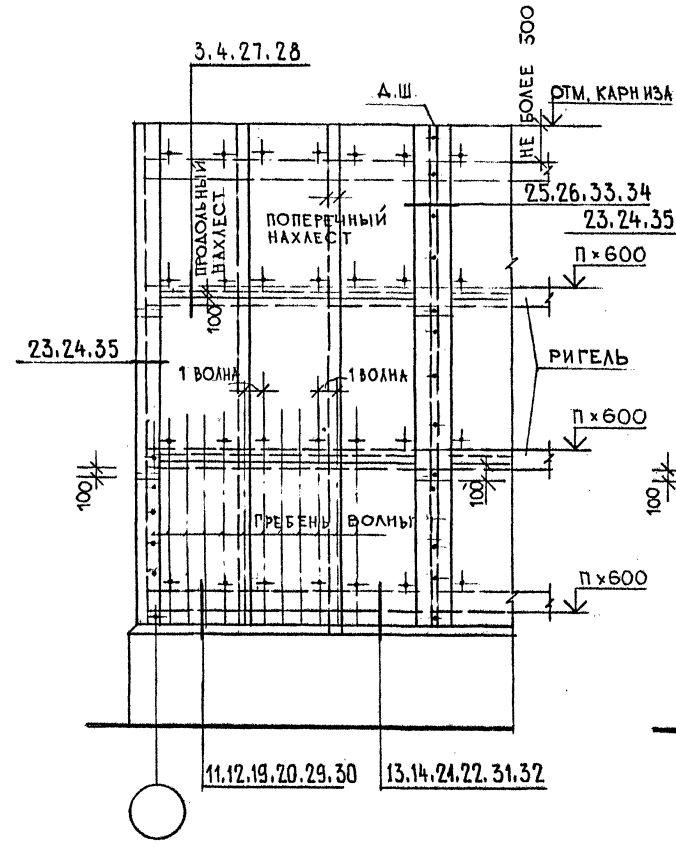
ГИП	Черевань	МШ	2.030 - 1.1 - 2		
Нач. отд.	Малышев	ЛП			
Н. контр.	Муратава	ЛП			
Гл. арх.	Шпирянок	ЛП			
Рук. гр.	Паранская	ЛП			
Номенклатура изделий для крепления асбестоцементных волнистых листов			Стадия Р	Лист 1	Листов 1
			ЛЕНИНГРАДСКИЙ ПРОМСТРОЙПРОЕКТ		

Ленинград. обл. для 100
ГП. ПРОМСТРОЙПРОЕКТ

КРЕПЛЕНИЕ КРЮКАМИ

КРЕПЛЕНИЕ КЛЯММЕРАМИ

КРЕПЛЕНИЕ ШРУПАМИ



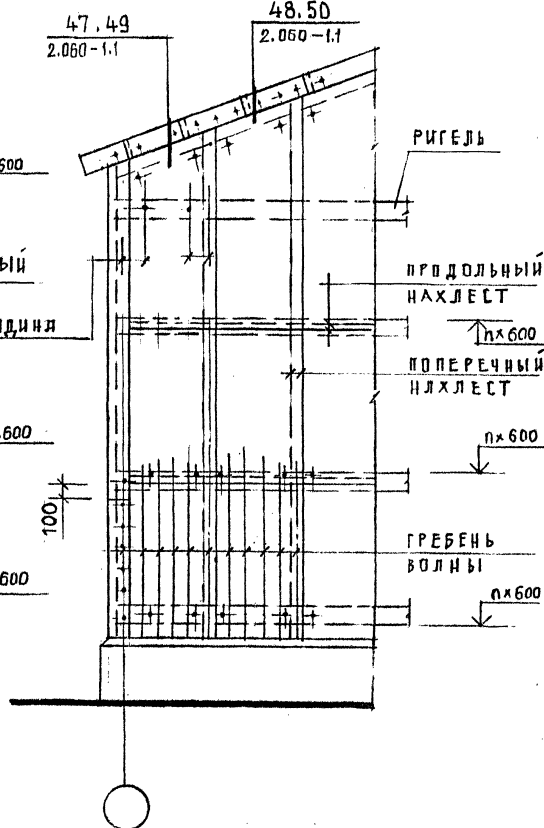
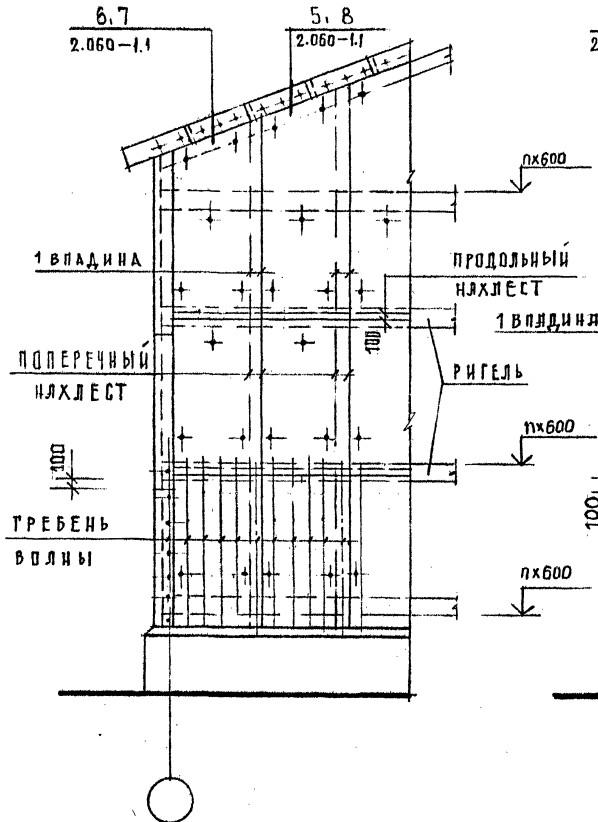
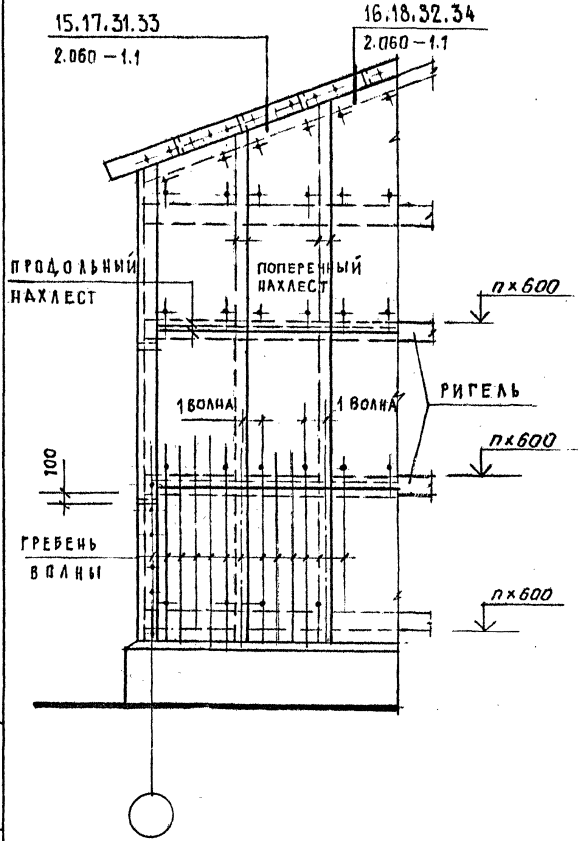
№ подл. Подпись и дата
Базм. шиф. №

Гип	Черевань	<i>ТМ</i>	2.030 - 1.1 - 3	Стадия	Лист	Листов
Нач.отд.	Малышев	<i>ММ</i>			Р	1
Н.контр.	Муратова	<i>ММ</i>		Маркировочная схема узлов продольных стен		
Гл. арх.	Шпиренко	<i>ШШ</i>				
Рук.зр.	Партанская	<i>ПП</i>				
Аох.шкат	Крибоносова	<i>КК</i>	ЛЕНИНГРАДСКИЙ ПРОМСТРОЙПРОЕКТ			

КРЕПЛЕНИЕ КРЮКАМИ

КРЕПЛЕНИЕ КЛЯММЕРАМИ

КРЕПЛЕНИЕ ШУРПЯМИ

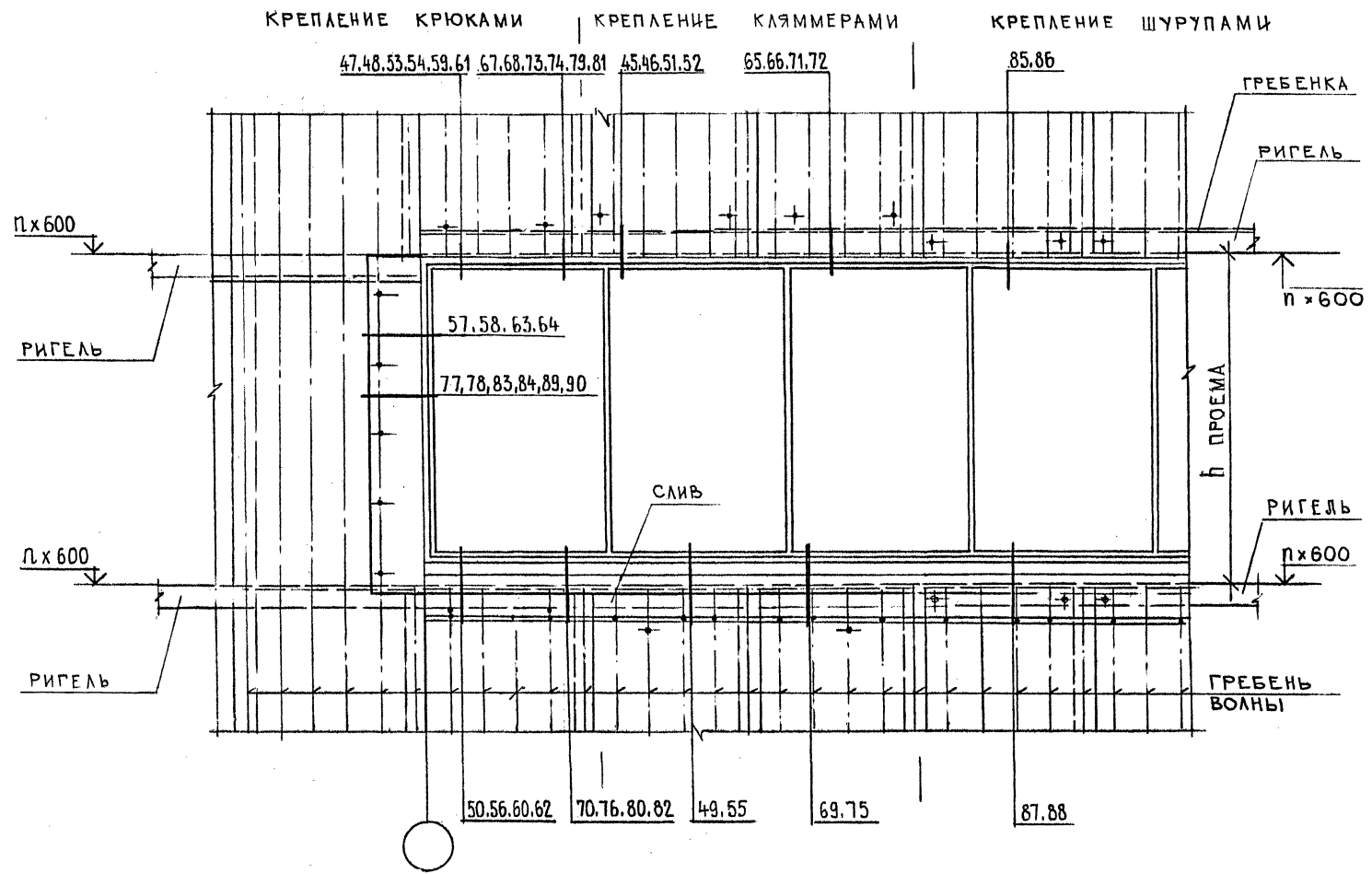


инв. № подл. Подпись и дата. ВЗЛОМ. инв. №

ГИП	Черевань	<i>СМВ</i>
Нач. отд.	Мальшев	<i>Мальшев</i>
Н. контр.	Муратова	<i>Муратова</i>
Гл. арх.	Шпиренко	<i>Шпиренко</i> 05.95
Рук. гр.	Партианская	<i>Партианская</i>
Вед. инж.	Кобарская	<i>Кобарская</i>

2.030 - 1.1 - 4			
Маркировочная схема	Стация	Лист	Листов
узел торцовых стен	Р	1	1
ЛЕНИНГРАДСКИЙ ПРОМСТРОЙПРОЕКТ			

Ленинград. пр., д. 100
ГП: «ЛЕНПРОЕКТПРОЕКТ»



Лист № подл. подпись и дата. Ю.С.М.Ш.О.Н.

Гип	Черевань	<i>М.М.</i>
Нач. отд.	Мальшев	<i>М.М.</i>
Н. контр.	Муратова	<i>М.М.</i>
Гл. арх.	Ширенко	<i>М.М.</i>
Рук. гр.	Партоновская	<i>М.М.</i>
Арх. Ш.кат	Кривоносова	<i>М.М.</i>

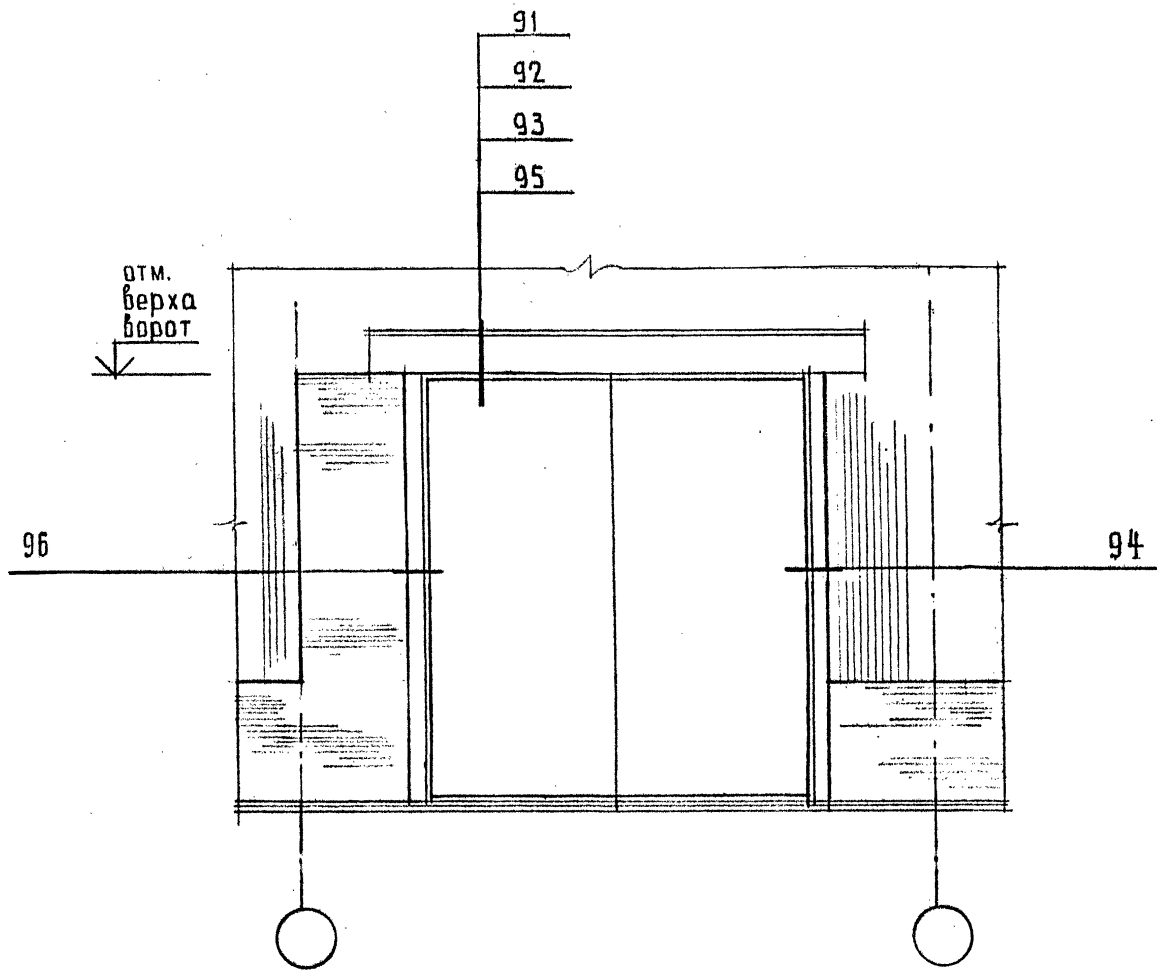
2.030 - 1.1 - 5

Маркировочная схема узло заделки оконных проемов

Стадия	Лист	Листов
Р		1

ЛЕНИНГРАДСКИЙ ПРОМСТРОЙПРОЕКТ

Институт «Ленпроект»
 Ленинградская область, пос. 180
 Ленинградская область, пос. 180



Числ. подл.	Подпись и дата	Взам. инв. N

ГИП	Черевань	<i>Черевань</i>
Нач. отд.	Мальшев	<i>Мальшев</i>
Н. контр.	Муратова	<i>Муратова</i>
Гл. арх.	Шпиряков	<i>Шпиряков 06.93</i>
Рук. гр.	Паранская	<i>Паранская</i>
Арх. инст.	Рахлина	<i>Рахлина</i>

2.030 - 1.1 - 6		
Маркировочная схема узел заделки проема ворот		
Стадия	Лист	Листов
Р	1	1
ЛЕНИНГРАДСКИЙ ПРОМСТРОЙПРОЕКТ		

Марка поз.	Обозначение	Наименование	Количество				Масса ед., кг.
			Г I6	Г I4	Гн I6, I4	□	
I	2	3	4	5	6	7	8
<u>Узел 1 (на I ацв. лист)</u>							
MC1/MC4	2.030-I.I-II7.050	Крепежный элемент шт.	2/2	2/2	-	-	0,058 0,038
MC2/MC4	2.030-I.I-II7.050	Крепежный элемент шт.	-	-	2/2	-	0,054 0,038
<u>Узел 2</u>							
MC-3	2.030-I.I-II7.050	Крепежный элемент шт.	I	I	I	-	0,067
<u>Узел 3 (на I ацв. лист)</u>							
M-I	2.030-I.I-II7.010	Крепежный элемент шт.	2	-	-	-	0,160
M-2	2.030-I.I-II7.020	Крепежный элемент шт.	-	2	-	-	0,160
MG-3	2.030-I.I-II7.010	Крепежный элемент шт.	-	-	2	-	0,165
<u>Узел 4 (на I ацв. лист)</u>							
MG-4	2.030-I.I-II7.020	Крепежный элемент шт.	-	-	-	2	0,180
<u>Узел 5 (на I ацв. лист)</u>							
MC2/MC4	2.030-I.I-II7.050	Крепежный элемент шт.	-	-	-	2/2	0,054
<u>Узел 6 (на I лист)</u>							
MC-3	2.030-I.I-II7.050	Крепежный элемент шт.	-	-	-	I	0,067
<u>Узел 24 (на I п.м.)</u>							
UC-2	2.030-I.I-I08	Угловая деталь шт.	I	I	I	-	3,08
UC-3	2.030-I.I-I08	Угловая деталь шт.				I	2,64
	ГОСТ 8486-86	Брус 65x100 м	I	I	I	I	
	ГОСТ 8486-86	Брус 65x150 м	I	I	I	I	
	ГОСТ 8486-86	Бобышка 65x65x120 шт.	I	I	I	I	
MB 2	2.030-I.I-II7.030	Крепежный элемент шт.	6	6	6	6	0,027
MШ 3	2.030-I.I-II7.060	Крепежный элемент шт.	6	6	6	6	0,042

Марка поз.	Обозначение	Наименование.	Количество				Масса ед., кг.
			Г I6	Г I4	Гн I6, I4	□	
<u>Узел 50 (на I ацв. лист)</u>							
C-I	2.030-I.I-II2	Слив подоконный м	I	I	I	-	1,76
C-4	2.030-I.I-II3	Слив подоконный м	I	I	I	-	0,88
M I	2.030-I.I-II7.010	Крепежный элемент шт.	I	-	-	-	0,160
M 2	2.030-I.I-II7.020	Крепежный элемент шт.	-	I	-	-	0,16
MG 3	2.030-I.I-II7.010	Крепежный элемент шт.	-	-	I	-	0,165
MB 2	2.030-I.I-II7.030	Крепежный элемент шт.	3	3	3	-	0,027
<u>Узел 70 (на I ацв. лист)</u>							
C-I	2.030-I.I-II2	Слив подоконный м	I	I	I	-	1,76
C-4	2.030-I.I-II3	Слив подоконный	I	I	I	-	0,88
M I	2.030-I.I-II7.010	Крепежный элемент шт.	I	-	-	-	0,16
M 2	2.030-I.I-II7.020	Крепежный элемент шт.	-	I	-	-	0,16
MB 2	2.030-I.I-II7.030	Крепежный элемент шт.	3	3	3	-	0,027
Марка, поз.	Обозначение	Наименование	Количество		Масса ед./кг		
			PT	FP			
<u>Узел 27 (на I ацв. лист)</u>							
MT 5	2.030-I.I-II7.040	Крепежный элемент шт.	2	-	0,12		
<u>Узел 28 (на I ацв. лист)</u>							
MP 6	2.030-I.I-II7.040	Крепежный элемент шт.	-	2	0,13		

Инф. и дата подписи и даты

ГПП	Черевань				2.030 - 1.1 - 7 Спецификация доборных деталей и элементов крепления	Стадия	Лист	Листов
Нач. отд.	Малышев					Р	1	8
Н. контр.	Муратова					ЛЕНИНГРАДСКИЙ ПРОЕКТПРОЕКТ		
Гл. арх.	Ширенко			26.93				
Рук. ер.	Партанская							

Марка, поз.	Обозначение	Наименование	Количество			Масса, ед.кг
			УВ	ВВ	СВ	
<u>Уэлы 7, II (на I ацв. лист)</u>						
ГУ	ГОСТ I6233-77	Гребенка шт	I	-	-	3,10
	ГОСТ 8486-86	Бобышка 60xI40xI20 шт	2	-	-	
МШ-I	2.030-I.I-II7.060	Крепежный элемент шт	4	-	-	0,044
<u>Уэлы 8, I2 (на I ацв. лист)</u>						
ГС-I	2.030-I.I-I05	Гребенка м	I	-	-	0,854
ГС-2	2.030-I.I-I05	Гребенка м	-	I	-	0,915
ГС-3	2.030-I.I-I06	Гребенка м	-	-	I	0,940
	ГОСТ 8486-86	Бобышка 60xI40xI20 шт	2	2	2	
МШ-3	2.030-I.I-II7.060	Крепежный элемент шт	4	4	4	0,042
<u>Уэлы 9, I3 (на I ацв. лист)</u>						
ГУ	ГОСТ I6233-77	Гребенка м	I	-	-	3,10
С-8	2.030-I.I-II4	Слив цокольный м	I	-	-	2,09
КЦ-I	2.030-I.I-II5	Костыль цокольный шт	2	-	-	0,25
	ГОСТ 8486-86	Бобышка 60xI40xI20 шт	2	-	-	
	ГОСТ 8486-86	Пробка 40x70xI00	2	-	-	
МШ-I	2.030-I.I-II7.060	Крепежный элемент шт	4	-	-	0,044
МШ-3	2.030-I.I-II7.060	Крепежный элемент шт	4	-	-	0,042
<u>Уэлы № I0, I4 (на I ацв. лист)</u>						
ГС-I	2.030-I.I-I05	Гребенка м	I	-	-	0,854
ГС-2	2.030-I.I-I05	Гребенка м	-	I	-	0,915
ГС-3	2.030-I.I-I06	Гребенка м	-	-	I	0,940
С-8	2.030-I.I-II4	Слив цокольный м	I	I	I	2,090
КЦ-I	2.030-I.I-II5	Костыль цокольный шт	2	2	2	0,250
	ГОСТ 8486-86	Бобышка 60xI40xI20 шт	2	2	2	
	ГОСТ 8486-86	Пробка 40x70xI00	2	2	2	
МШ-3	2.030-I.I-II7.060	Крепежный элемент шт	8	8	8	0,042

Марка, поз.	Обозначение	Наименование	Количество			Масса, ед/кг
			УВ	ВВ	СВ	
<u>Уэлы I5, I9 (на I ацв. лист)</u>						
ГУ	ГОСТ I6233-77	Гребенка м	I	-	-	3,10
	ГОСТ I062I-80	Самонарезающий винт 6x25.019 шт	4	-	-	
<u>Уэлы I6, 20 (на I ацв. лист)</u>						
ГС-I	2.030-I.I-I05	Гребенка м	I	-	-	0,854
ГС-2	2.030-I.I-I05	Гребенка м	-	I	-	0,915
ГС-3	2.030-I.I-I06	Гребенка м	-	-	I	0,940
	ГОСТ I062I-80	Самонарезающий винт 6x25.019 шт	4	4	4	
<u>Уэлы I7, 2I (на I ацв. лист)</u>						
ГУ	ГОСТ I6233-77	Гребенка м	I	-	-	3,10
С-9	2.030-I.I-II4	Слив цокольный м	I	-	-	2,37
КЦ-I	2.030-I.I-II5	Костыль цокольный шт	2	-	-	0,250
	ГОСТ 8486-86	Пробка 40x70xI00 шт	2	-	-	
МШ-3	2.030-I.I-II7.060	Крепежный элемент шт	4	-	-	0,042
	ГОСТ I062I-80	Самонарезающий винт 6x25.019 шт	4	-	-	
<u>Уэлы I8, 22 (на I ацв. лист)</u>						
ГС-I	2.030-I.I-I05	Гребенка м	I	-	-	0,854
ГС-2	2.030-I.I-I05	Гребенка м	-	I	-	0,915
ГС-3	2.030-I.I-I06	Гребенка м	-	-	I	0,940
С-9	2.030-I.I-II4	Слив цокольный м	I	I	I	2,370
КЦ-I	2.030-I.I-II5	Костыль цокольный шт	2	2	2	0,250
	ГОСТ 8486-86	Пробка 40x70xI00 шт	2	2	2	
МШ-3	2.030-I.I-II7.060	Крепежный элемент шт	4	4	4	0,042
	ГОСТ I062I-80	Самонарезающий винт 6x25.019 шт	4	4	4	

2.030 - 1.1 - 7

Лист

2

Марка, поз.	Обозначение	Наименование	Количество			масса ед.кг.
			УВ	ВВ	СВ	
<u>Узел 39 (на I ацв.лист)</u>						
ГУ	ГОСТ 16233-77	Гребенка м	I	-	-	3,10
С-10	2.030-I.I-II4	Слив цокольный м	I	-	-	2,31
КЦ-I	2.030-I.I-II5	Костыль цокольный шт	2	-	-	0,25
	ГОСТ 8486-86	Пробка 40x70x100 шт	2	-	-	
МШ-I	2.030-I.I-II7.060	Крепежный элемент шт	4	-	-	0,044
МШ-3	2.030-I.I-II7.060	Крепежный элемент шт	4	-	-	0,042
<u>Узел 40 (на I ацв.лист)</u>						
ГС-I	2.030-I.I-I05	Гребенка м	I	-	-	0,854
ГС-2	2.030-I.I-I05	Гребенка м	-	I	-	0,815
ГС-3	2.030-I.I-I06	Гребенка м	-	-	I	0,940
С-10	2.030-I.I-II4	Слив цокольный м	I	I	I	2,31
КЦ-I	2.030-I.I-II5	Костыль цокольный шт	2	2	2	0,25
	ГОСТ 8486-86	Пробка 40x70x100 шт	2	2	2	
МШ-3	2.030-I.I-II7.060	Крепежный элемент шт	8	8	8	0,042
<u>Узел 41 (на I п.м.)</u>						
РУ	ГОСТ 16233-77	Угловая деталь м	I	-	-	8,40
	ГОСТ 8486-86	Брус 50x150 м	I	-	-	
МВ-I	2.030-I.I-II7.030	Крепежный элемент шт	6	-	-	0,035
<u>Узел 42 (на I п.м.)</u>						
УС-I	2.030-I.I-I08	Угловая деталь м	I	I	I	3,52
	ГОСТ 8486-86	Брус 50x150 м	I	I	I	
МВ2	2.030-I.I-II7.030	Крепежный элемент шт	6	6	6	0,027
<u>Узел 43 (на I п.м.)</u>						
ЛУ	ГОСТ 16233-77	Лотковая деталь м	I	-	-	6,52
	ГОСТ 8486-86	Брус 65 x100 м	I	-	-	
МШ-I	2.030-I.I-II7.060	Крепежный элемент шт	3	-	-	0,044

Марка, поз.	Обозначение	Наименование	Количество			Масса ед. кг
			УВ	ВВ	СВ	
<u>Узел 44 (на I п.м./</u>						
ЛС-I	2.030-I.I-II6	Лотковый элемент м	I	I	-	2,64
ЛС-2	2.030-I.I-II6	Лотковый элемент м	-	-	I	2,26
КЛ-I	2.030-I.I-II7	Костыль лотковый шт	3	3	-	2,15
КЛ-2	2.030-I.I-II7	Костыль лотковый шт	-	-	3	1,76
	ГОСТ 8486-86	Брус 65x100 м	I	I	I	
МШ 3	2.030-I.I-II7.060	Крепежный элемент шт	6	6	6	0,042
<u>Узел 45,47 (на I ацв.лист)</u>						
ГУ	ГОСТ 16233-77	Гребенка м	I	-	-	3,10
НС-I	2.030-I.I-III	Нащельник м	2	-	-	0,44
	ГОСТ 8486-86	Бобышка 60x140x120 шт	2	-	-	
МШ 2	2.030-I.I-II7.060	Крепежный элемент шт	4	-	-	0,032
<u>Узел 46,48 (на I ацв.лист)</u>						
ГС-I	2.030-I.I-I05	Гребенка м	I	-	-	0,854
ГС-2	2.030-I.I-I05	Гребенка м	-	I	-	0,915
ГС-3	2.030-I.I-I06	Гребенка м	-	-	I	0,940
НС-I	2.030-I.I-III	Нащельник м	2	2	2	0,44
	ГОСТ 8486-86	Бобышка 60x140x120 шт	2	2	2	
МШ 2	2.030-I.I-II7.060	Крепежный элемент шт	4	4	4	0,032
<u>Узел 49 (на I ацв.лист)</u>						
С-I	2.030-I.I-II2	Слив подоконный м	I	I	I	1,76
С-4	2.030-I.I-II3	Слив подоконный м	I	I	I	0,88
	ГОСТ 8486-86	Бобышка 60x140x120 шт	I	I	I	
МС-3	2.030-I.I-II7.050	Крепежный элемент шт	I	I	I	0,067
МВ 2	2.030-I.I-II7.030	Крепежный элемент шт	3	3	3	0,027

2.030 - 1.1 - 7

Лист
4

Марка поз.	Обозначение	Наименование	Количество			Масса ед. кг
			УВ	ВВ	СВ	
Узлы 51, 53 (на I ацв. лист)						
ГУ	ГОСТ I6233-77	Гребенка м	II	-	-	3,10
НС-I	2.030-I.I-III	Нащельник м	2	-	-	0,44
	ГОСТ I062I-80	Самонарезающий винт 6x25.0I9	4	-	-	<u>0,57</u> I000
Узлы 52, 54 (на I ацв. лист)						
ГС-I	2.030-I.I-I05	Гребенка м	I	-	-	0,854
ГС-2	2.030-I.I - I05	Гребенка м	-	I	-	0,9I5
ГС-3	2.030-I.I-I06	Гребенка м	-	-	I	0,940
НС-I	2.030-I.I-III	Нащельник м	2	2	2	0,44
	ГОСТ I062I-80	Самонарезающий винт 6x25.0I9	4	4	4	<u>0,57</u> I000
Узел 55 (на I ацв. лист)						
С-I	2.030-I.I-II2	Слив подоконный м	I	I	I	I,76
С-5	2.030-I.I-II3	Слив подоконный м	I	I	I	0,66
МС 3	2.030-I.I-II7.050	Крепежный элемент шт	I	I	I	0,067
МВ 2	2.030-I.I-II7.030	Крепежный элемент шт	3	3	3	0,027
Узел 56 (на I ацв. лист)						
С-I	2.030-I.I-II2	Слив подоконный м	I	I	I	I,76
С-5	2.030-I.I-II3	Слив подоконный м	I	I	I	0,66
МГ 4	2.030-I.I-II7-020	Крепежный элемент шт	2	2	2	0,18
МВ 2	2.030-I.I-II7.030	Крепежный элемент шт	3	3	3	0,027
Узел 57 (на I п.м.)						
РУ	ГОСТ I6233-77	Угловой элемент м	I	-	-	8,4
МВ I	2.030-I.I-II7.030	Крепежный элемент шт	4	-	-	0,035
Узлы 59,6I (на I ацв. лист)						
ГС-4	2.030-I.I-I07	Гребенка м	I	-	-	0,68
НС-I	2.030-I.I-III	Нащельник м	2	-	-	0,44

Марка поз.	Обозначение	Наименование	Количество			Масса ед. кг
			УВ	ВВ	СВ	
Узел 58 (на I п.м.)						
УС-5	2.030-I.I-II0	Угловой элемент м	I	I	-	0,32
УС-6	2.030-I.I-II0	Угловой элемент м	-	-	I	0,22
МВ 2	2.030-I.I-II7.030	Крепежный элемент шт	3	3	3	0,027
	ГОСТ I062I-80	Самонарезающий винт 6x25.0I9	4	4	4	<u>0,57</u> I000
Узел 60 (на I ацв. лист)						
С-3	2.030-I.I-II2	Слив подоконный м	I	-	-	I,90
С-6	2.030-I.I-II3	Слив подоконный м	I	-	-	I,65
МГ 5	2.030-I.I-II7.040	Крепежный элемент шт	2	-	-	0,12
МВ 2	2.030-I.I-II7.030	Крепежный элемент шт	2	-	-	0,027
Узел 62 (на I ацв. лист)						
С-3	2.030-I.I-II2	Слив подоконный м	I	-	-	I,90
С-7	2.030-I.I-II3	Слив подоконный м	I	-	-	I,27
МП 6	2.030-I.I-II7.040	Крепежный элемент шт	2	-	-	0,13
МВ 2	2.030-I.I-II7.040	Крепежный элемент м	3	-	-	0,027
Узел 63 (на I п.м.)						
РУ	ГОСТ I6233-77	Угловая деталь м	I	-	-	8,4
МВ I	2.030-I.I-II7.030	Крепежный элемент шт	3	-	-	0,035
Узел 64 (на I п.м.)						
УС-8	2.030-I.I-II0	Угловая деталь м	I	-	-	I,42
МВ 2	2.030-I.I-II7.030	Крепежный элемент шт	3	-	-	0,027

2.030 - 1.1 - 7

Лист
5

Марка поз.	Обозначение	Наименование	Количество			Масса ед. кг
			УВ	ВВ	СВ	
Узел 65, 67 (на I ацв лист)						
ГУ	ГОСТ 16233-77	Гребенка м	1	-	-	3,1
	ГОСТ 8486-86	Бобышка 60x140x120 шт	2	-	-	
МШ I	2.030-I.I-II7.060	Крепежный элемент шт	4	-	-	0,044
Узлы 66, 68 (на I ацв лист)						
ГС-I	2.030-I.I-I05	Гребенка м	1	-	-	0,854
ГС-2	2.030-I.I-I05	Гребенка м	-	1	-	0,915
ГС-3	2.030-I.I-I06	Гребенка м	-	-	1	0,940
	ГОСТ 8486-86	Бобышка 60x140x120 шт	2	2	2	
МШ 3	2.030-I.I-II7.060	Крепежный элемент шт	4	4	4	0,042
Узел 69 (на I ацв лист)						
С-I	2.030-I.I.-II2	Слив подоконный м	1	1	1	1,76
С-4	2.030-I.I-II3	Слив подоконный м	1	1	1	0,88
	ГОСТ 8486-86	Бобышка 60x140x120шт	1	1	1	
МС 3	2.030-I.I-II7.050	Крепежный элемент шт	1	1	1	0,067
МВ 2	2.030-I.I-II7.020	Крепежный элемент шт	3	3	3	0,027
Узлы 71,73 (на I ацв лист)						
ГУ	ГОСТ 16233-77	Гребенка м	1	-	-	3,1
	ГОСТ 1062I-80	Самонарезающий винт 6x25.0I9	4	-	-	0,57 1000
Узлы 72, 74 (на I ацв лист)						
ГС-I	2.030-I.I-I05	Гребенка м	1	-	-	0,854
ГС-2	2.030-I.I-I05	Гребенка м	-	1	-	0,915
ГС-3	2.030-I.I-I06	Гребенка м	-	-	1	0,940
	ГОСТ 1062I-8I	Самонарезающий винт 6x25.0I9	4	4	4	0,570 1000

Марка поз.	Обозначение	Наименование	Количество			Масса ед. кг
			УВ	ВВ	СВ	
Узел 75 (на I ацв лист)						
С-2	2.030-I.I-II2	Слив подоконный м	1	1	1	1,62
	ГОСТ 8486-86	Подкладка 45x100x100 шт	1	1	1	
МС 3	2.030-I.I-II7.050	Крепежный элемент шт	1	1	1	0,067
МВ 2	2.030-I.I-II7.030	Крепежный элемент шт	3	3	3	0,027
Узел 76 (на I ацв лист)						
С-2	2.030-I.I-II2	Слив подоконный м	1	1	1	1,62
	ГОСТ 8486-86	Подкладка 20x100x100 шт	1	1	1	
МГ 4	2.030-I.I-II7.020	Крепежный элемент шт	2	2	2	0,180
МВ 2	2.030-I.I-II7.030	Крепежный элемент шт	3	3	3	0,027
Узел 77 (на I п.м)						
РУ	ГОСТ 16233-77	Угловая деталь м	1	-	-	8,40
	ГОСТ 8486-86	Брус 150x60 м	1	-	-	
МВ I	2.030-I.I-II7.030	Крепежный элемент шт	3	-	-	0,035
Узел 78 (на I п.м)						
УС-7	2.030-I.I-II0	Угловой элемент м	1	1	1	1,12
	ГОСТ 8486-86	Брус 90x60 м	1	1	1	
МВ-2	2.030-I.I-II7.030	Крепежный элемент шт	3	3	3	0,027
МШ 3	2.030-I.I-II7.060	Крепежный элемент шт	3	3	3	0,042
Узлы 79,8I						
ГС-4	2.030-I.I-I07	Гребенка м	1	-	-	0,68

Марка поз.	Обозначение	Наименование	Количество			Масса ед. кг
			УВ	ВВ	СВ	
Узел 80 (на I ащ. лист)						
С-3	2.030-I.I-II2	Слив подоконный м	I	-	-	1,90
С-6	2.030-I.I-II3	Слив подоконный м	I	-	-	1,65
МТ 5	2.030-I.I-II7.040	Крепежный элемент шт	2	-	-	0,12
МВ 2	2.030-I.I-II7.030	Крепежный элемент шт	3	-	-	0,027
Узел 82 (на I ащ. лист)						
С-3	2.030-I.I-II2	Слив подоконный м	I	-	-	1,90
С-6	2.030-I.I-II3	Слив подоконный м	I	-	-	1,65
МП 6	2.030-I.I-II7.040	Крепежный элемент шт	2	-	-	0,13
МВ 2	2.030-I.I-II7.030	Крепежный элемент шт	3	-	-	0,027
Узел 83 (на I п.м.)						
РУ	ГОСТ 16233-77	Угловой элемент м	I	-	-	8,40
	ГОСТ 8486-86	Брус 150х60 м	I	-	-	
МВ I	2.030-I.I-II7.030	Крепежный элемент шт	3	-	-	0,035
МШ I	2.030-I.I-II7.060	Крепежный элемент шт	3	-	-	0,044
Узел 84 (на I п.м.)						
УС-8	2.030-I.I-II0	Угловая деталь м	I	-	-	1,42
	ГОСТ 8486-86	Брус 90х60 м	I	-	-	
МВ 2	2.030-I.I-II7.030	Крепежный элемент шт	3	-	-	0,027
МШ 3	2.030-I.I-II7.060	Крепежный элемент шт	3	-	-	0,042
Узел 85 (на I ащ. лист)						
ГУ	ГОСТ 16233-77	Гребенка м	I	-	-	3,10
МШ I	2.030-I.I-II7.060	Крепежный элемент шт	3	-	-	0,044
Узел 86 (на I ащ. лист)						
ГС-I	2.030-I.I-I05	Гребенка м	I	-	-	0,854
ГС-2	2.030-I.I-I05	Гребенка м	-	I	-	0,915
ГС-3	2.030-I.I-I05	Гребенка м	-	-	I	0,940
МШ-3	2.030-I.I-II7.060	Крепежный элемент шт	3	3	3	0,042

Марка поз.	Обозначение	Наименование	Количество			Масса ед. кг
			УВ	ВВ	СВ	
Узел 87 (на I ащ. лист)						
ПУ	ГОСТ 16233-77	Переходная деталь м	I	-	-	7,0
	ГОСТ 8486-86	Прокладка 20х100х100 шт	I	-	-	
МШ 2	2.030-I.I-II7.060	Крепежный элемент шт	3	-	-	0,032
Узел 88 (на I ащ. лист)						
С-2	2.030-I.I-II2	Слив подоконный м	I	I	I	1,62
	ГОСТ 8486-86	Прокладка 20х100х100 шт	I	I	I	
МВ 2	2.030-I.I-II7.030	Крепежный элемент шт	3	3	3	0,027
МШ 2	2.030-I.I-II7.060	Крепежный элемент шт	3	3	3	0,032
Узел 89 (на I п.м.)						
РУ	ГОСТ 16233-77	Угловая деталь м	I	-	-	8,40
	ГОСТ 8486-86	Брус 120х60 м	I	-	-	
МВ I	2.030-I.I-II7.030	Крепежный элемент шт	3	-	-	0,035
Узел 90						
УС-8	2.030-I.I-II0	Угловая деталь м	I	I	I	1,42
	ГОСТ 8486-86	Брус 120х60 м	I	I	I	
МВ 2	2.030-I.I-II7.030	Крепежный элемент шт	3	3	3	0,027
МШ 3	2.030-I.I-II7.060	Крепежный элемент шт	3	3	3	0,042

2.030 - 1.1 - 7

Лист

7

Инв. № подл. Подпись и дата Взам. инв. №

Марка поз.	Обозначение	Наименование	Количество				Масса ед. кг
			Рис. 1		Рис. 2		
			УВ	УВ	ВВ	СВ	
Узел 91 (на I ащ. лист)							
ГУ	ГОСТ 16233-77	Гребенка м	I	-	-	-	3,10
ГС-I	2.030-I.I-105	Гребенка м	-	I	-	-	0,854
ГС-2	2.030-I.I-105	Гребенка м	-	-	I	-	0,915
ГС-3	2.030-I.I-106	Гребенка м	-	-	-	I	0,940
	ГОСТ 18124-75*	ЛП-П-I,0x0,6-10 шт	I	I	I	I	12,80
	ГОСТ 8509x86	уголок 63x50x5 СтЗпсI-IGOST 535-88	I	I	I	I	4,30
	ГОСТ 8486-86	Бобышка 60x140xI20	2	2	2	2	
МШ I	2.030-I.I-II7.060	Крепежный элемент шт	4	4	4	4	0,044
	ГОСТ 1062I-80	Самонарезающий винт 6x 25.019	6	6	6	6	0,57 1000
Узел 92 (на I ащ. лист)							
ГУ	ГОСТ 16233-77	Гребенка м	I	-	-	-	3,10
ГС-I	2.030-I.I-105	Гребенка м	-	I	-	-	0,854
ГС-2	2.030-I.I-105	Гребенка м	-	-	I	-	0,915
ГС-3	2.030-I.I-106	Гребенка м	-	-	-	I	0,940
	ГОСТ 18124-75*	ЛП-П-I,0x0,6-10 шт	I	I	I	I	12,8
	ГОСТ 8509-86	уголок 63x50x5 м СтЗпсI-I GOST535-88	I	I	I	I	4,30
	ГОСТ 1062I-80	Самонарезающий винт 6x25,019	10	10	10	10	0,57 1000

Марка поз.	Обозначение	Наименование	Количество				Масса ед. кг
			Рис. 1		Рис. 2		
			УВ	УВ	ВВ	СВ	
Узел 93 (на I ащ. лист)							
ГУ	ГОСТ 16233-77	Гребенка м	I	-	-	-	3,10
ГС -I	2.030-I.I-105	Гребенка м	-	I	-	-	0,854
ГС-2	2.030-I.I-105	Гребенка м	-	-	I	-	0,915
ГС-3	2.030-I.I-106	Гребенка м	-	-	-	I	0,940
	ГОСТ 18124-75*	ЛП-П-I,0x 0,6-10 м	I	I	I	I	12,80
МШ I	2.030-I.I-II7.060	Крепежный элемент шт	4	-	-	-	0,044
МШ 3	2.030-I.I-II7.060	Крепежный элемент шт	-	4	4	4	0,042
Узел 95 (на I ащ. лист)							
ГС-4	2.030-I.I-107	Гребенка м	I	-	-	-	0,068
	ГОСТ 18124-75*	ЛП-П-I,0 x 0,6-10 м	I	-	-	-	12,80
МВ I	2.030-I.I-II7.030	Крепежный элемент шт	3	-	-	-	0,035
МВ 2	2.030-I.I-II7.030	Крепежный элемент шт	3	-	-	-	0,027

Взам. инв. №

Подпись и дата

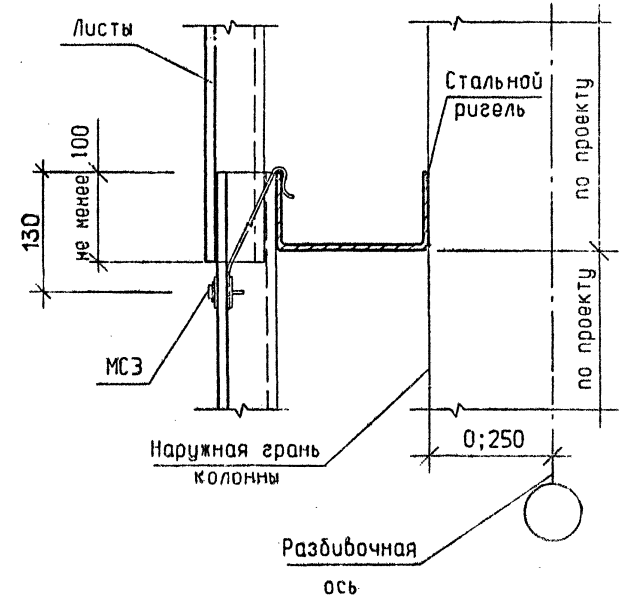
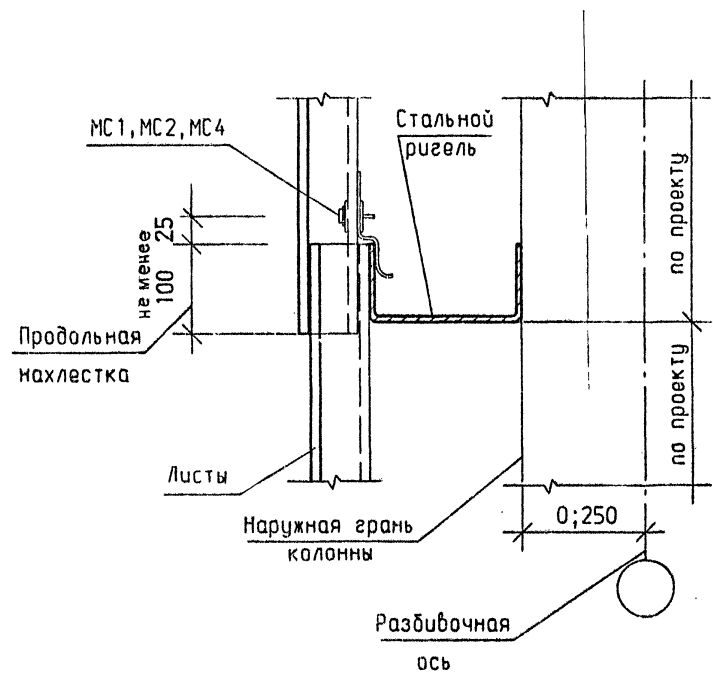
Инд. № подл.

2.030 - 1.1 - 7

Лист

8

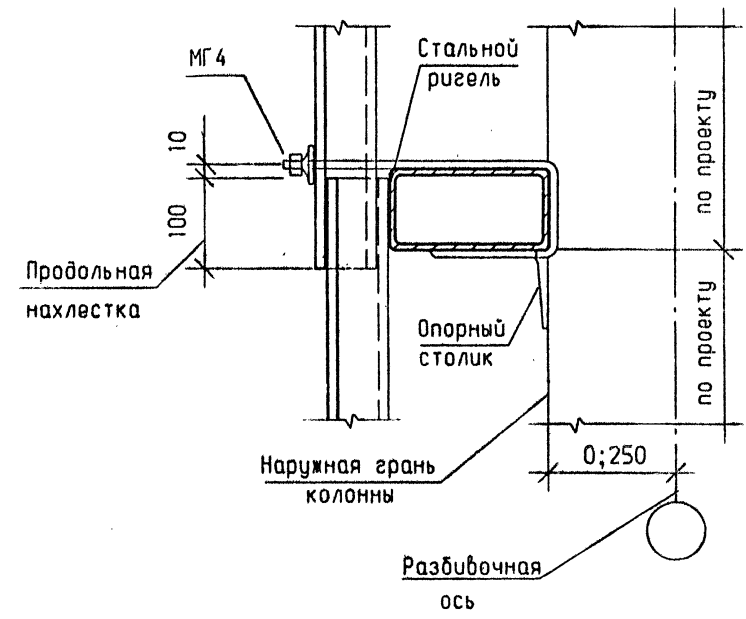
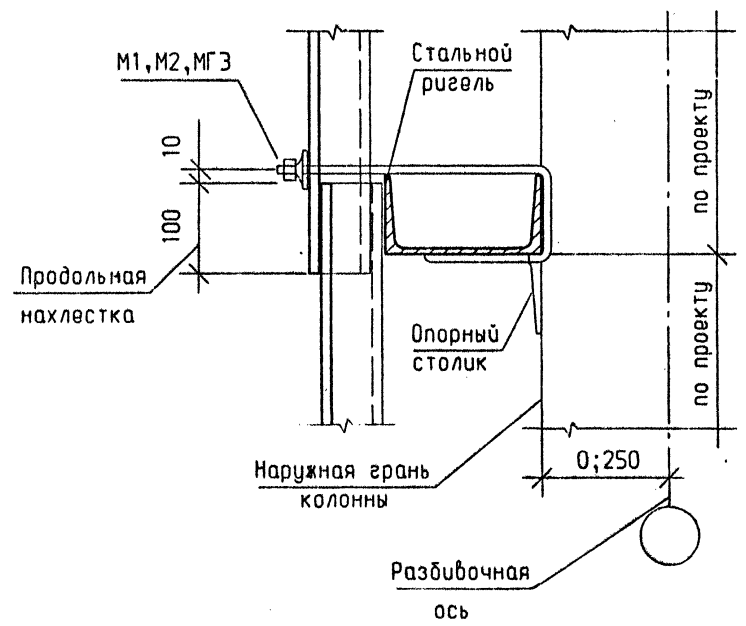
Лист № 1
 1000054
 1000054
 1000054



Инв. № подл.	Подпись и дата		Взам. инв. №		2.030 - 1.1 - 8	Узел 1	Стадия Р	Лист	Листов	ЛЕНИНГРАДСКИЙ ПРОМСТРОЙПРОЕКТ
	ГИП	Черевань								
	Нач. отд.	Мальшев								
	Н. контр.	Муратаба								
	Гл. арх.	Шпиренок								
	Рук. гр.	Партанская								
	Арх. 1кат	Рахлина								
	Инж. 1кат	Сутягина								

Инв. № подл.	Подпись и дата		Взам. инв. №		2.030 - 1.1 - 9	Узел 2	Стадия Р	Лист	Листов	ЛЕНИНГРАДСКИЙ ПРОМСТРОЙПРОЕКТ
	ГИП	Черевань								
	Нач. отд.	Мальшев								
	Н. контр.	Муратаба								
	Гл. арх.	Шпиренок								
	Рук. гр.	Партанская								
	Арх. 1кат	Рахлина								
	Инж. 1кат	Сутягина								

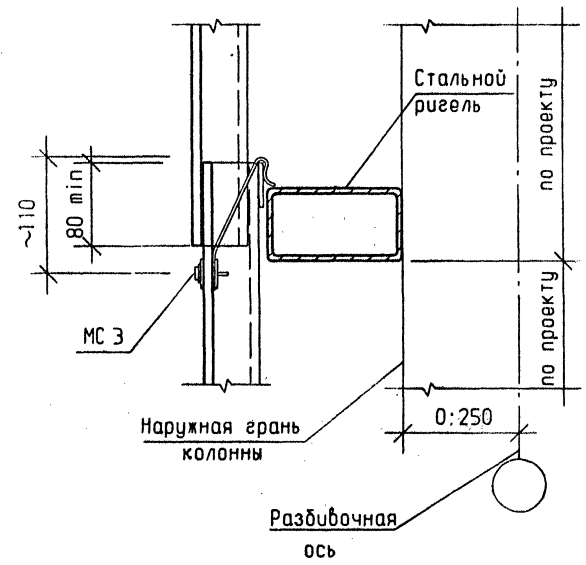
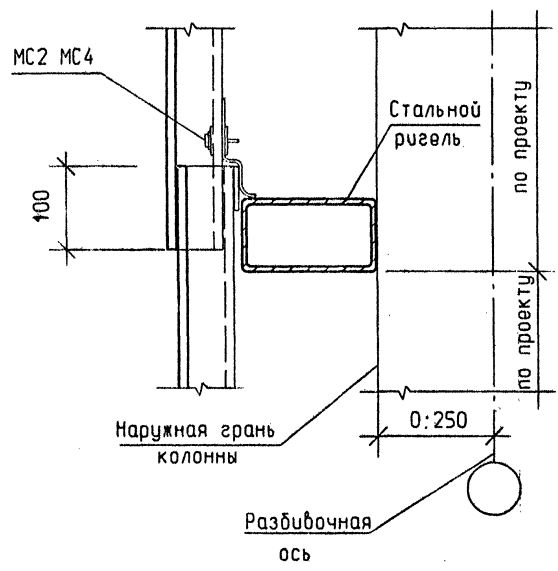
Ленинград, 1953 г.
Ленинград. пр., д. 16
Л. П. Ширенко



Инв. № подл.	Подпись и дата	Взам. инв. №				
ГИП	Черевань	<i>М.М.</i>	2.030 - 1.1 - 10			
Нач. отд.	Мальшев	<i>М.М.</i>				
Н. контр.	Муратова	<i>М.М.</i>	Узел 3	Стадия	Лист	Листов
Гл. арх.	Ширенко	<i>М.М.</i>		Р		1
Рук. гр.	Парланская	<i>М.М.</i>		ЛЕНИНГРАДСКИЙ ПРОМСТРОЙПРОЕКТ		
Арх. I кат	Рахлина	<i>Р.С.</i>				
Инж. I кат	Сутягина	<i>С.С.</i>				

Инв. № подл.	Подпись и дата	Взам. инв. №				
ГИП	Черевань	<i>М.М.</i>	2.030 - 1.1 - 11			
Нач. отд.	Мальшев	<i>М.М.</i>				
Н. контр.	Муратова	<i>М.М.</i>	Узел 4	Стадия	Лист	Листов
Гл. арх.	Ширенко	<i>М.М.</i>		Р		1
Рук. гр.	Парланская	<i>М.М.</i>		ЛЕНИНГРАДСКИЙ ПРОМСТРОЙПРОЕКТ		
Арх. I кат	Рахлина	<i>Р.С.</i>				
Инж. I кат	Сутягина	<i>С.С.</i>				

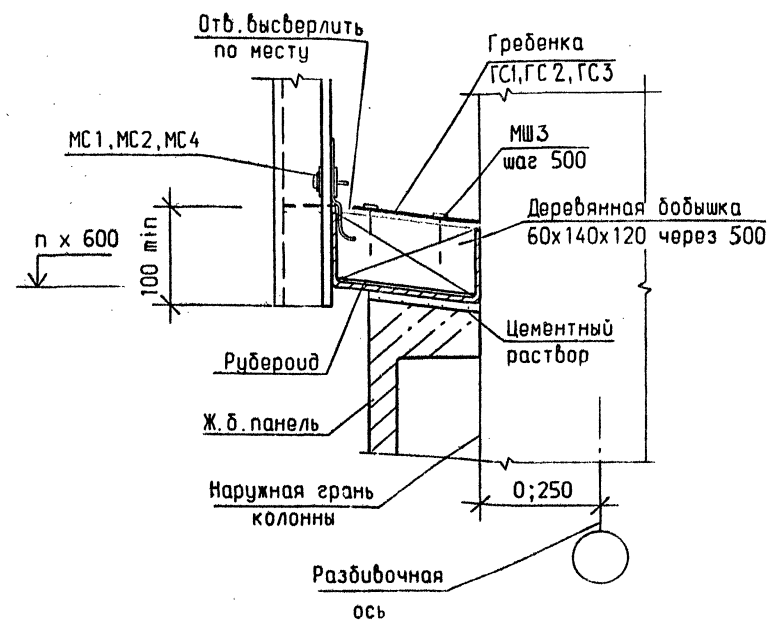
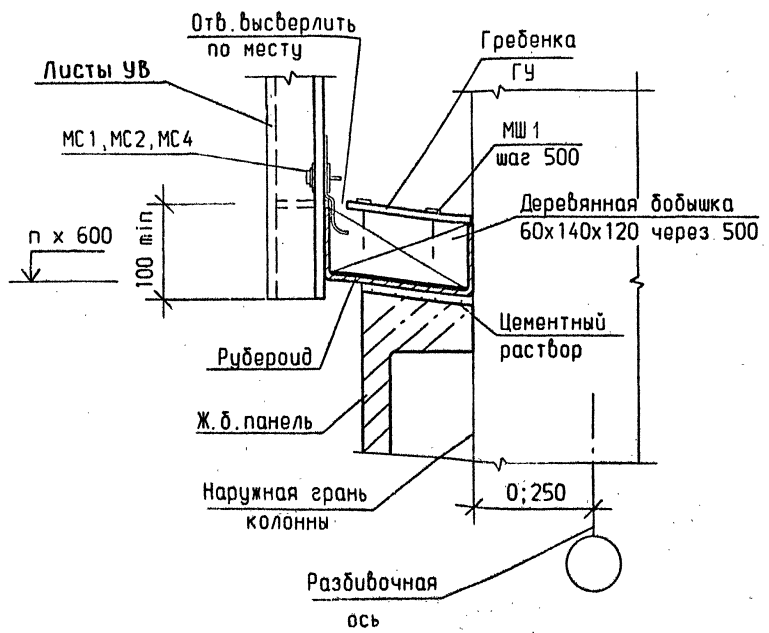
Институт ВЕС-7
 Ленинградское отделение
 190000 Ленинград, пр. Мухоморова, д. 100



Инв. N подл.	Подпись и дата	Взам. инв. N	2.030 - 1.1 - 12		
Гип	Черевань	<i>МММ</i>	Стадия	Лист	Листов
Нач. отд.	Мальшев	<i>МММ</i>	Р	1	1
Н. контр.	Муратова	<i>МММ</i>	Узел 5		
Гл. арх.	Шпиренюк	<i>МММ - 06.93</i>			
Рук. ер.	Парганская	<i>МММ</i>			
Арх. I кат.	Рахлина	<i>МММ</i>			
Инж. I кат.	Сутягина	<i>МММ</i>			
			ЛЕНИНГРАДСКИЙ ПРОМСТРОЙПРОЕКТ		

Инв. N подл.	Подпись и дата	Взам. инв. N	2.030 - 1.1 - 13		
Гип	Черевань	<i>МММ</i>	Стадия	Лист	Листов
Нач. отд.	Мальшев	<i>МММ</i>	Р	1	1
Н. контр.	Муратова	<i>МММ</i>	Узел 6		
Гл. арх.	Шпиренюк	<i>МММ - 06.91</i>			
Рук. ер.	Парганская	<i>МММ</i>			
Арх. I кат.	Рахлина	<i>МММ</i>			
Инж. I кат.	Сутягина	<i>МММ</i>			
			ЛЕНИНГРАДСКИЙ ПРОМСТРОЙПРОЕКТ		

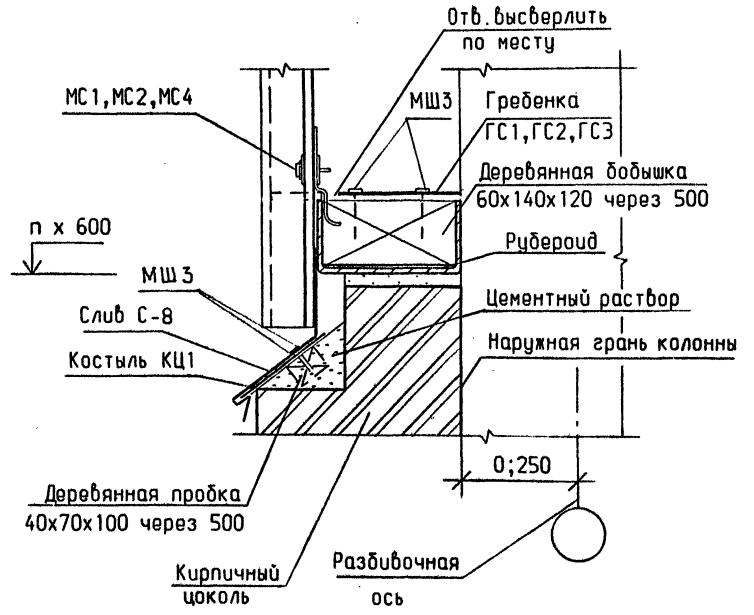
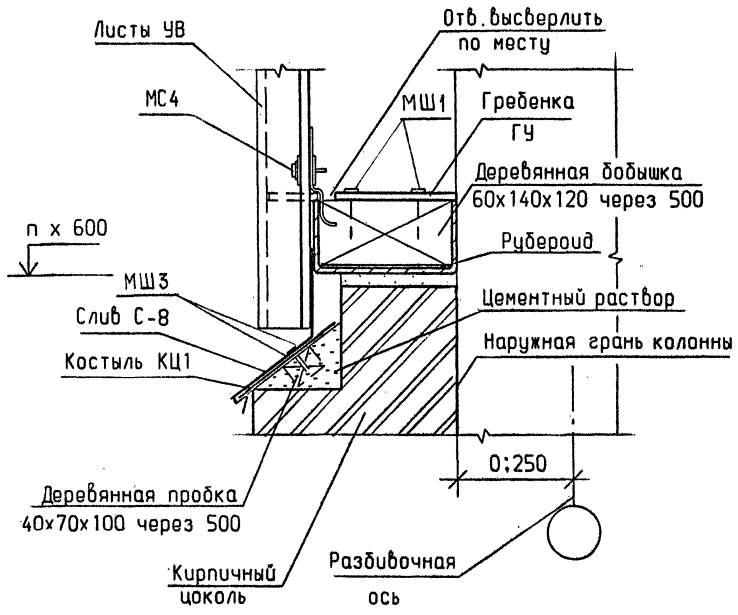
Ленинградский проект, дом 100
 ГИП Ленинградстройпроект



Инв. № подл.	Подпись и дата	Взам. инв. №	2.030 - 1.1 - 14		
Инв. № подл.	Подпись и дата	Взам. инв. №	Узел 7	Стадия	Лист
				Р	1
			ЛЕНИНГРАДСКИЙ ПРОМСТРОЙПРОЕКТ		

Инв. № подл.	Подпись и дата	Взам. инв. №	2.030 - 1.1 - 15		
Инв. № подл.	Подпись и дата	Взам. инв. №	Узел 8	Стадия	Лист
				Р	1
			ЛЕНИНГРАДСКИЙ ПРОМСТРОЙПРОЕКТ		

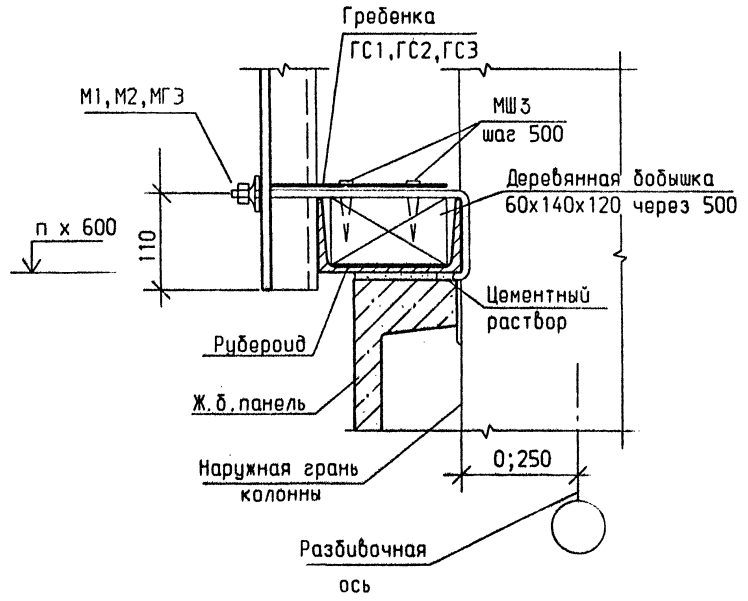
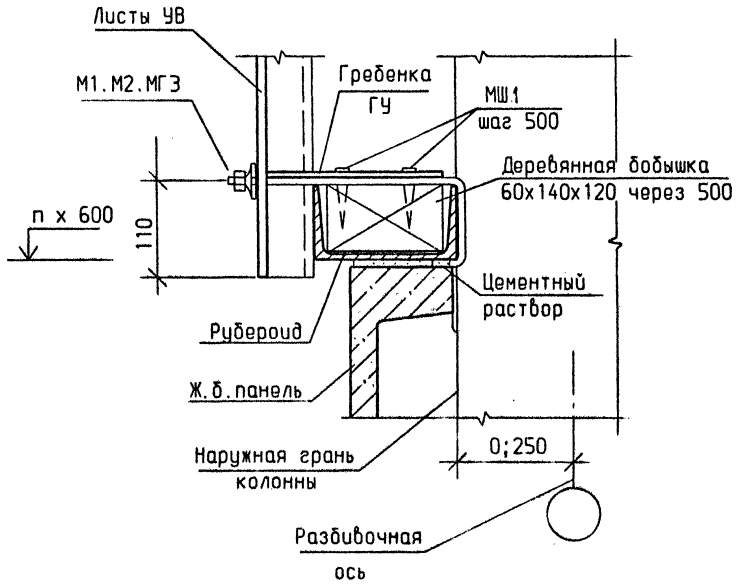
Лист № 10, 100, 100, 100
 Доработка, 100, 100, 100
 100



Инв. № подл.	Лист	Дата	Взам. инв. №	
Гип	Черевань			
Нач. отд.	Мальшев			
Н. контр.	Муратова			
Гл. арх.	Шпиренко			
Рук. ер.	Портанская			
Арх. Икат	Рахлина			
Инж. Икат	Сутягина			
2.030 - 1.1 - 16				
Узел 9		Стадия	Лист	Листов
		Р	1	1
ЛЕНИНГРАДСКИЙ ПРОМСТРОЙПРОЕКТ				

Инв. № подл.	Лист	Дата	Взам. инв. №	
Гип	Черевань			
Нач. отд.	Мальшев			
Н. контр.	Муратова			
Гл. арх.	Шпиренко			
Рук. ер.	Портанская			
Арх. Икат	Рахлина			
Инж. Икат	Сутягина			
2.030 - 1.1 - 17				
Узел 10		Стадия	Лист	Листов
		Р	1	1
ЛЕНИНГРАДСКИЙ ПРОМСТРОЙПРОЕКТ				

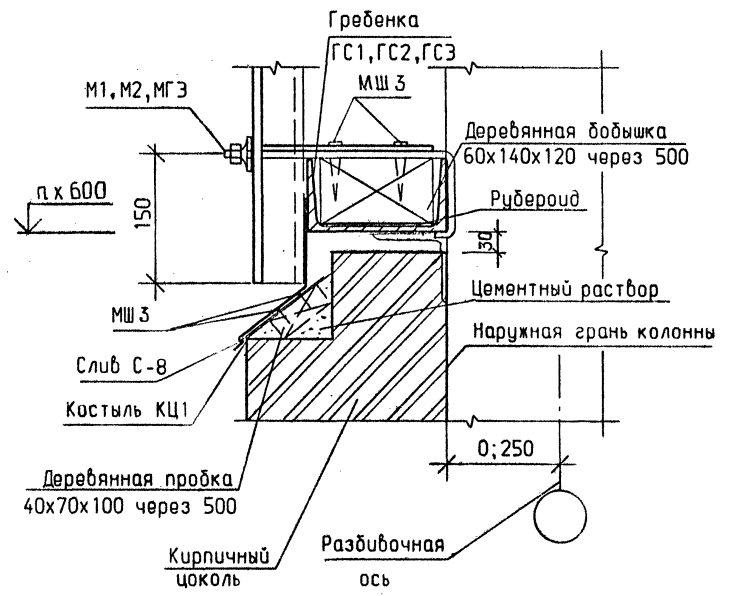
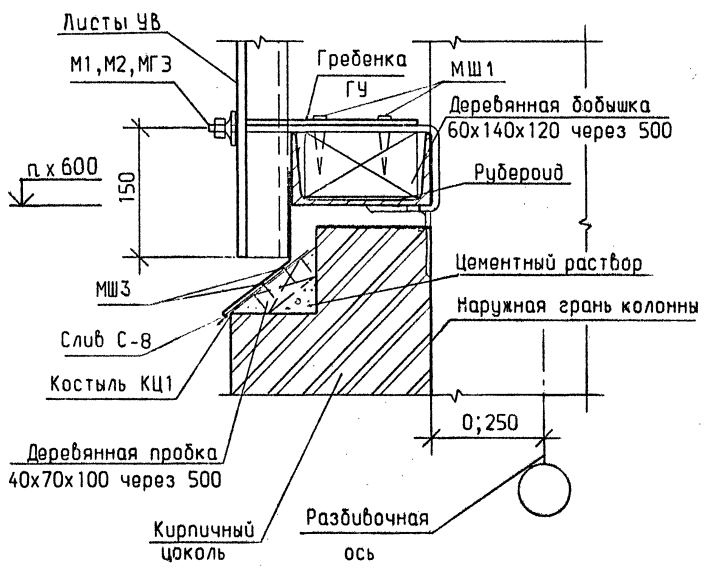
Ленинградский проект
 Ленинградский проект
 Ленинградский проект



Инв. № подл.	Подпись и дата		Взам. инв. №		2.030 - 1.1 - 18	Узел 11	Стадия	Лист	Листов	ЛЕНИНГРАДСКИЙ ПРОМСТРОЙПРОЕКТ
	ГИП	Черевань								
	Нач. отд.	Мальшев								
	Н. контр.	Муратова								
	Гл. арх.	Шпиренюк		06.93						
	Рук. ер.	Партанская								
	Арх. I кат	Рахлина								
	Инж. I кат	Сутягина								

Инв. № подл.	Подпись и дата		Взам. инв. №		2.030 - 1.1 - 19	Узел 12	Стадия	Лист	Листов	ЛЕНИНГРАДСКИЙ ПРОМСТРОЙПРОЕКТ
	ГИП	Черевань								
	Нач. отд.	Мальшев								
	Н. контр.	Муратова								
	Гл. арх.	Шпиренюк		06.93						
	Рук. ер.	Партанская								
	Арх. I кат	Рахлина								
	Инж. I кат	Сутягина								

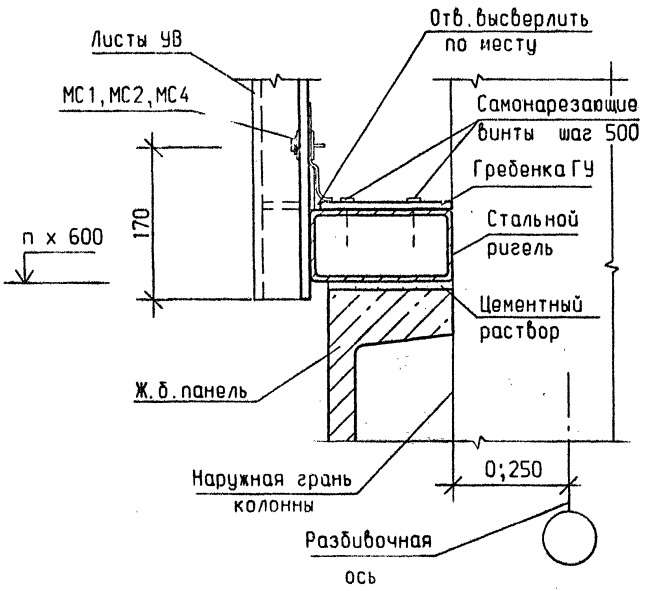
Ленинград. ПСС-7
Ленинград. пр. Дм. №9
КРО. Ленинград. ПСС-7



№ п.п. подл.	Подпись и дата	Взам. инв. №	2.030 - 1.1 - 20			Узел 13	Лист	Листов	ЛЕНИНГРАДСКИЙ ПРОМСТРОЙПРОЕКТ
	ГИП	Черевань							
	Нач. отд.	Малишев							
	Н. контр.	Муратова							
	Гл. арх.	Шпиренюк							
	Рук. ер.	Партанская							
	Арх. I кат.	Рахлина							
	Инж. I кат.	Сутягина							

№ п.п. подл.	Подпись и дата	Взам. инв. №	2.030 - 1.1 - 21			Узел 14	Лист	Листов	ЛЕНИНГРАДСКИЙ ПРОМСТРОЙПРОЕКТ
	ГИП	Черевань							
	Нач. отд.	Малишев							
	Н. контр.	Муратова							
	Гл. арх.	Шпиренюк							
	Рук. ер.	Партанская							
	Арх. I кат.	Рахлина							
	Инж. I кат.	Сутягина							

Ленинград, 1969г.
Ленинград. обл., дом. № 60
СН. Проектно-конструкторский



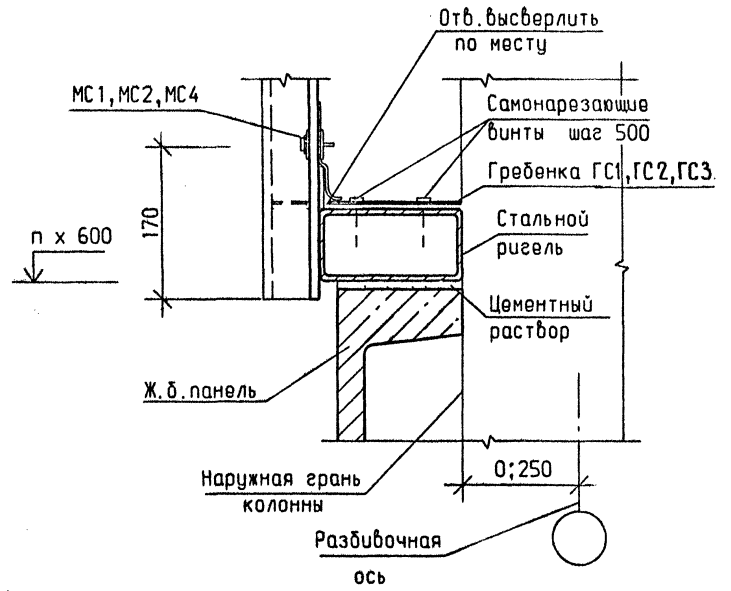
№ п. л. табл. | Подпись и дата | Взам. инв. №

Гип	Черевань	<i>mlh</i>	
Нач. отд.	Мальшев	<i>Мальшев</i>	
Н. контр.	Муратова	<i>Муратова</i>	
Гл. арх.	Шпиренко	<i>Шпиренко</i>	06.92
Рук. гр.	Партанская	<i>Партанская</i>	
Арх. I кат	Рахлина	<i>Рахлина</i>	
Инж. I кат	Сутягина	<i>Сутягина</i>	

2.030 - 1.1 - 22

Узел 15

Стадия	Лист	Листов
Р	1	1
ЛЕНИНГРАДСКИЙ ПРОМСТРОЙПРОЕКТ		



№ п. л. табл. | Подпись и дата | Взам. инв. №

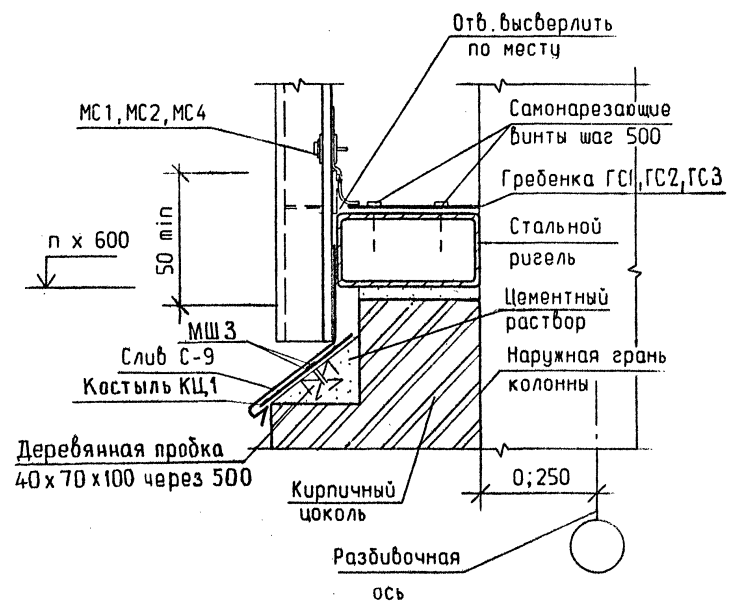
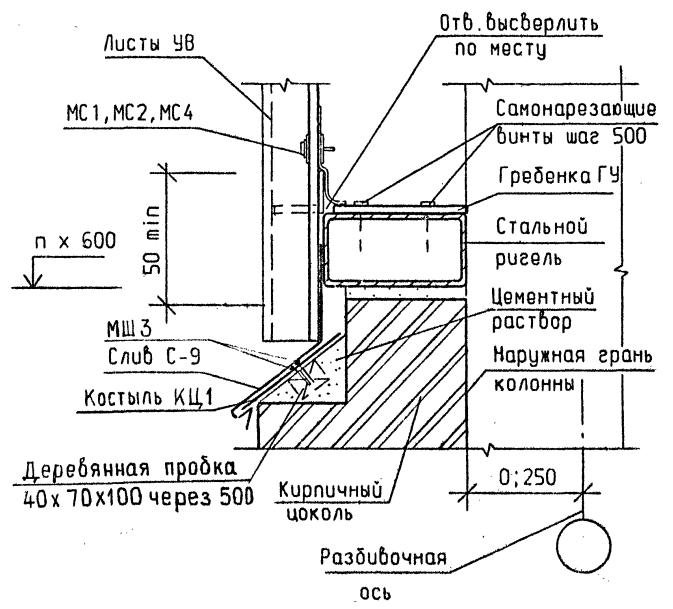
Гип	Черевань	<i>mlh</i>	
Нач. отд.	Мальшев	<i>Мальшев</i>	
Н. контр.	Муратова	<i>Муратова</i>	
Гл. арх.	Шпиренко	<i>Шпиренко</i>	06.92
Рук. гр.	Партанская	<i>Партанская</i>	
Арх. I кат	Рахлина	<i>Рахлина</i>	
Инж. I кат	Сутягина	<i>Сутягина</i>	

2.030 - 1.1 - 23

Узел 16

Стадия	Лист	Листов
Р	1	1
ЛЕНИНГРАДСКИЙ ПРОМСТРОЙПРОЕКТ		

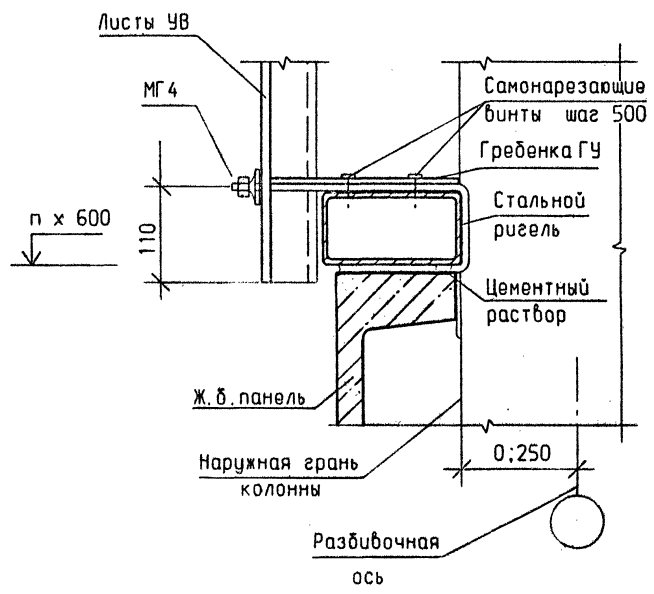
Донецкая, 133-047
 Ленинский пр., дом 160
 ГИП Промстройпроект



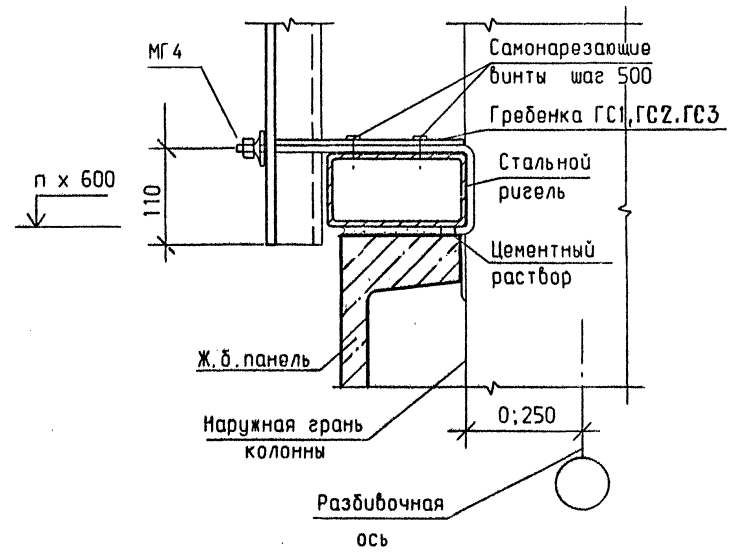
Инв. № подл.	Подпись и дата	Взам. инв. №	2.030 - 1.1 - 24		
ГИП	Черевань	<i>Черевань</i>			
Нач. отд.	Мальшев	<i>Мальшев</i>	Узел 17		
Н. контр.	Муратова	<i>Муратова</i>			
Гл. арх.	Шпиренко	<i>Шпиренко</i>	Стадия	Лист	Листов
Рук. ер.	Партанская	<i>Партанская</i>	Р	1	1
Арх. 1кат	Рахлина	<i>Рахлина</i>	ЛЕНИНГРАДСКИЙ ПРОМСТРОЙПРОЕКТ		
Инж. 1кат	Сутягина	<i>Сутягина</i>			

Инв. № подл.	Подпись и дата	Взам. инв. №	2.030 - 1.1 - 25		
ГИП	Черевань	<i>Черевань</i>			
Нач. отд.	Мальшев	<i>Мальшев</i>	Узел 18		
Н. контр.	Муратова	<i>Муратова</i>			
Гл. арх.	Шпиренко	<i>Шпиренко</i>	Стадия	Лист	Листов
Рук. ер.	Партанская	<i>Партанская</i>	Р	1	1
Арх. 1кат	Рахлина	<i>Рахлина</i>	ЛЕНИНГРАДСКИЙ ПРОМСТРОЙПРОЕКТ		
Инж. 1кат	Сутягина	<i>Сутягина</i>			

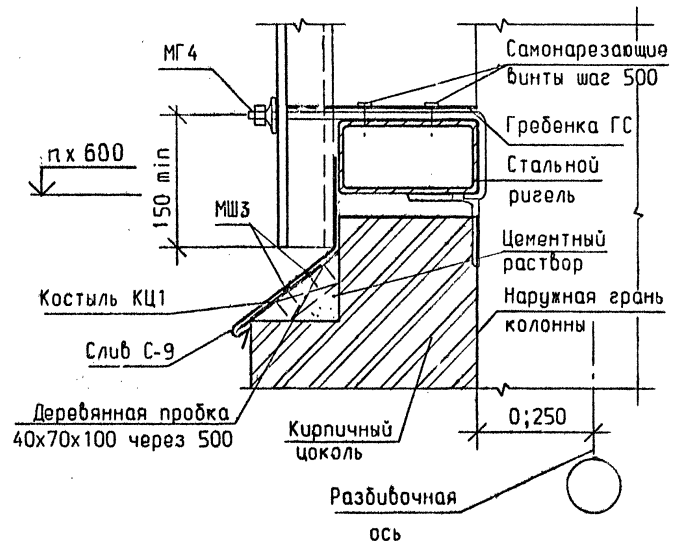
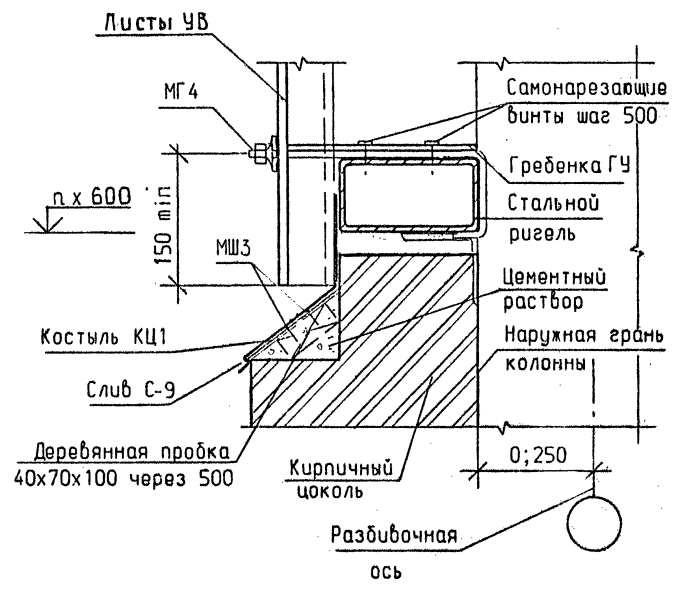
Ленинград 193247
Ленинский пр., дом 169
ГЭС. Генпроектстройпроект



Имя, И. подл.	Подпись и дата	Взам. инв. №	2.030 - 1.1 - 26		
ГИП	Черевань	<i>[Signature]</i>	Стадия	Лист	Листов
Нач. отд.	Мальшев	<i>[Signature]</i>	Р	1	1
Н. контр.	Муратова	<i>[Signature]</i>	Узел 19		
Гл. арх.	Шпиренко	<i>[Signature]</i>	ЛЕНИНГРАДСКИЙ ПРОМСТРОЙПРОЕКТ		
Рук. ер.	Парланская	<i>[Signature]</i>			
Арх. I кат	Рахлина	<i>[Signature]</i>			
Инж. I кат	Сутягина	<i>[Signature]</i>			



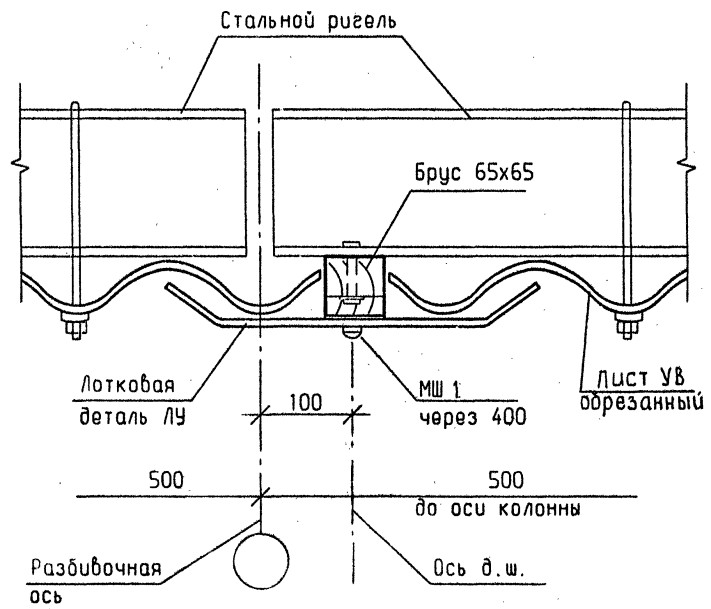
Имя, И. подл.	Подпись и дата	Взам. инв. №	2.030 - 1.1 - 27		
ГИП	Черевань	<i>[Signature]</i>	Стадия	Лист	Листов
Нач. отд.	Мальшев	<i>[Signature]</i>	Р	1	1
Н. контр.	Муратова	<i>[Signature]</i>	Узел 20		
Гл. арх.	Шпиренко	<i>[Signature]</i>	ЛЕНИНГРАДСКИЙ ПРОМСТРОЙПРОЕКТ		
Рук. ер.	Парланская	<i>[Signature]</i>			
Арх. I кат	Рахлина	<i>[Signature]</i>			
Инж. I кат	Сутягина	<i>[Signature]</i>			



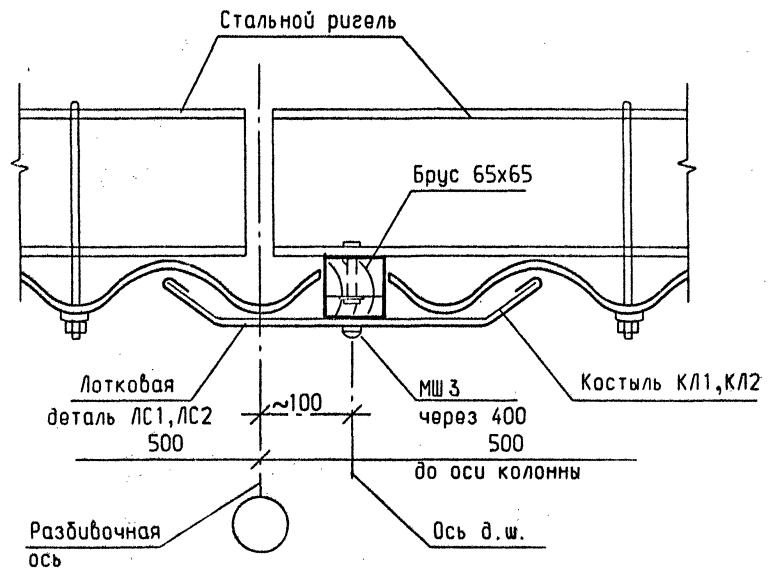
Инв. № подл.	Подпись и дата			Взам. инв. №
	2.030 - 1.1 - 28			
Инв. № подл.	Гип	Черевань	<i>ММ</i>	Узел 21
	Нач. отд.	Мальшев	<i>ММ</i>	
	Н. контр.	Муратова	<i>ММ</i>	
	Гл. арх.	Шпиренко	<i>ММ</i> 06.92	
	Рук. ер.	Портанская	<i>ММ</i>	
	Арх. /кат	Рахлина	<i>Рек</i>	
Инж. /кат	Сутягина	<i>Сут</i>		
		Стадия	Лист	Листов
		Р	1	1
ЛЕНИНГРАДСКИЙ ПРОМСТРОЙПРОЕКТ				

Инв. № подл.	Подпись и дата			Взам. инв. №
	2.030 - 1.1 - 29			
Инв. № подл.	Гип	Черевань	<i>ММ</i>	Узел 22
	Нач. отд.	Мальшев	<i>ММ</i>	
	Н. контр.	Муратова	<i>ММ</i>	
	Гл. арх.	Шпиренко	<i>ММ</i> 06.92	
	Рук. ер.	Портанская	<i>ММ</i>	
	Арх. /кат	Рахлина	<i>Рек</i>	
Инж. /кат	Сутягина	<i>Сут</i>		
		Стадия	Лист	Листов
		Р	1	1
ЛЕНИНГРАДСКИЙ ПРОМСТРОЙПРОЕКТ				

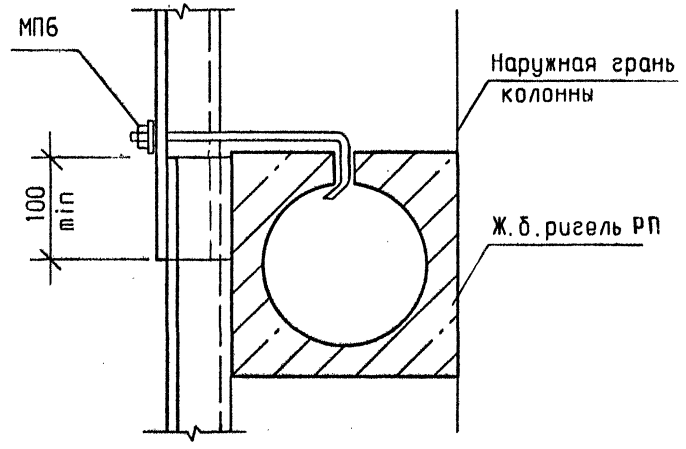
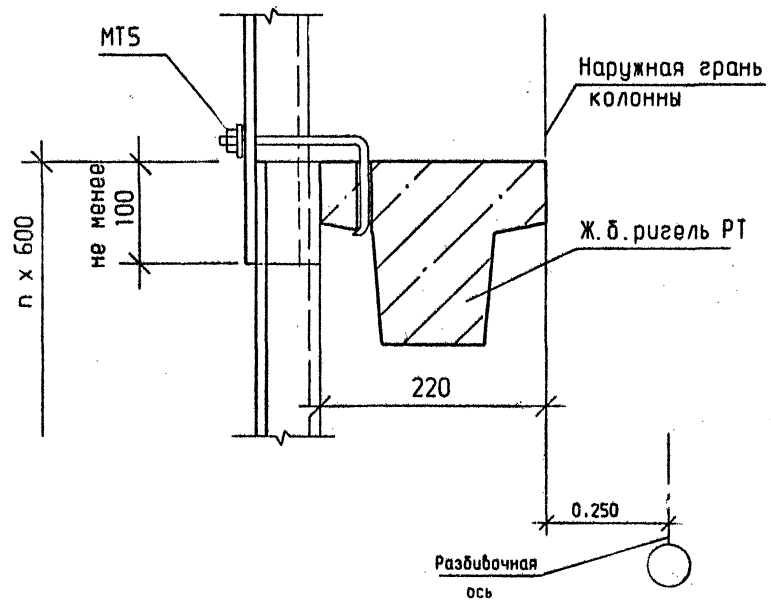
Ленинградский институт
 Проектирования
 Инженерно-строительный



Инв. № подл.	Подпись и дата		Взам. инв. №		2.030 - 1.1 - 32					
ГИП	Черевань	<i>МШ</i>			Узел 25					
Нач. отд.	Мальшев	<i>МШ</i>								
Н. контр.	Муратова	<i>МШ</i>			Стадия	Лист	Листов	ЛЕНИНГРАДСКИЙ ПРОМСТРОЙПРОЕКТ		
Гл. арх.	Шпирянок	<i>МШ</i>	06.93		Р	1	1			
Рук. гр.	Партанская	<i>МШ</i>								
Арх. I кат.	Рахлина	<i>МШ</i>								
Инж. I кат.	Сутягина	<i>МШ</i>								



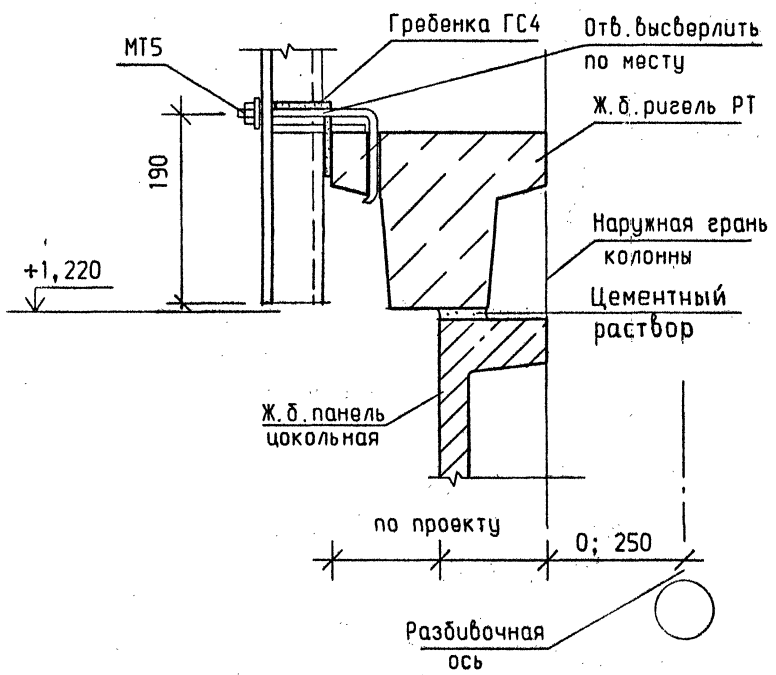
Инв. № подл.	Подпись и дата		Взам. инв. №		2.030 - 1.1 - 33					
ГИП	Черевань	<i>МШ</i>			Узел 26					
Нач. отд.	Мальшев	<i>МШ</i>								
Н. контр.	Муратова	<i>МШ</i>			Стадия	Лист	Листов	ЛЕНИНГРАДСКИЙ ПРОМСТРОЙПРОЕКТ		
Гл. арх.	Шпирянок	<i>МШ</i>	06.93		Р	1	1			
Рук. гр.	Партанская	<i>МШ</i>								
Арх. I кат.	Рахлина	<i>МШ</i>								
Инж. I кат.	Сутягина	<i>МШ</i>								



Инв. N подл.	Подпись и дата	Взам. инв. N	2.030 - 1.1 - 34		
Инв. N подл.	Подпись и дата	Взам. инв. N			
Гип.	Черевань	<i>[Signature]</i>	Стадия	Лист	Листов
Нач. отд.	Мальшев	<i>[Signature]</i>	Р		1
Н. контр.	Муратова	<i>[Signature]</i>	ЛЕНИНГРАДСКИЙ ПРОМСТРОЙПРОЕКТ		
Гл. арх.	Шпиренок	<i>[Signature]</i> 06.97			
Рук. ер.	Партанская	<i>[Signature]</i>	Узел 27		
Арх. I кат.	Рахлина	<i>[Signature]</i>			
Инж. I кат.	Сутягина	<i>[Signature]</i>			

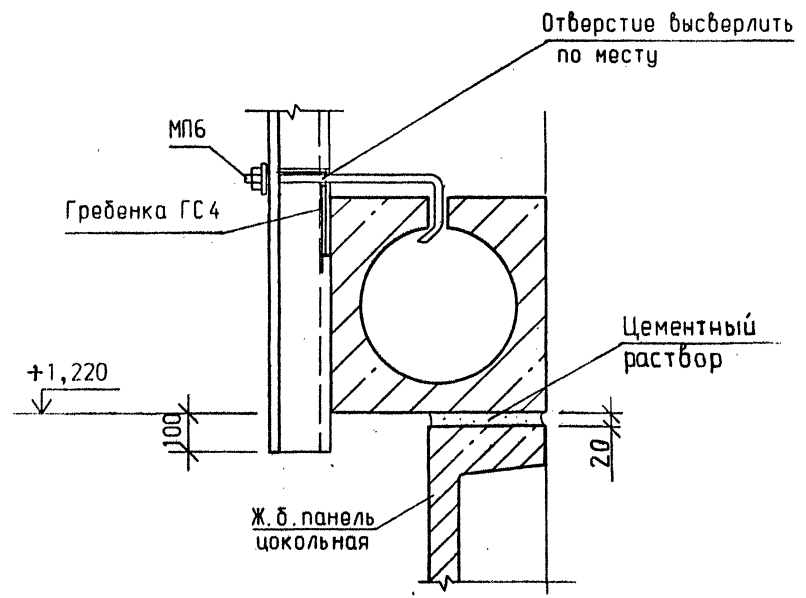
Инв. N подл.	Подпись и дата	Взам. инв. N	2.030 - 1.1 - 35		
Инв. N подл.	Подпись и дата	Взам. инв. N			
Гип.	Черевань	<i>[Signature]</i>	Стадия	Лист	Листов
Нач. отд.	Мальшев	<i>[Signature]</i>	Р		1
Н. контр.	Муратова	<i>[Signature]</i>	ЛЕНИНГРАДСКИЙ ПРОМСТРОЙПРОЕКТ		
Гл. арх.	Шпиренок	<i>[Signature]</i> 06.97			
Рук. ер.	Партанская	<i>[Signature]</i>	Узел 28		
Арх. I кат.	Рахлина	<i>[Signature]</i>			
Инж. I кат.	Сутягина	<i>[Signature]</i>			

Ленинградский проект
 Ленинский пр., Дом 160
 ГИП Промстройпроект



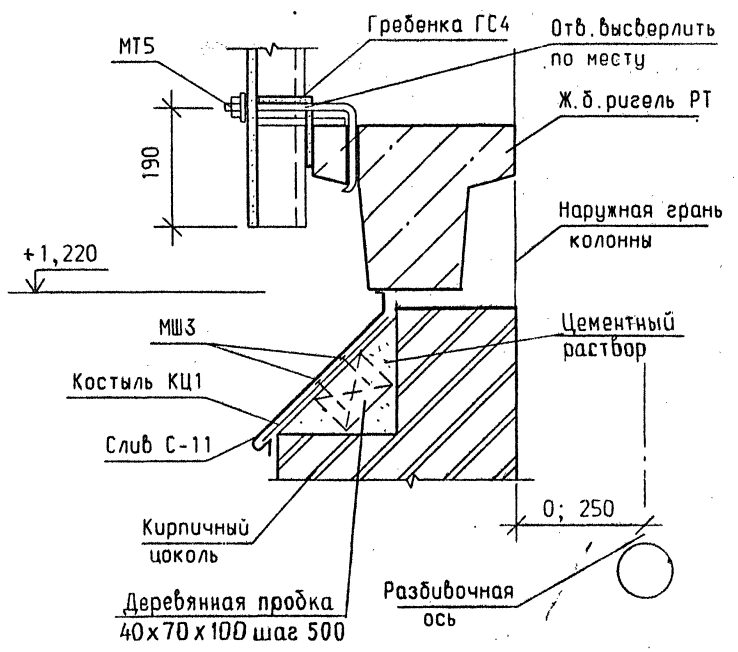
Инв. № подл.	Подпись и дата	Взам. инв. №	2.030 - 1.1 - 36			
Инв. № подл.	Подпись и дата	Взам. инв. №	Узел 29	Стадия	Лист	Листов
Инв. № подл.	Подпись и дата	Взам. инв. №		Р	1	1
			ЛЕНИНГРАДСКИЙ ПРОМСТРОЙПРОЕКТ			

ГИП	Черевань	<i>М.М.К.</i>
Нач. отд.	Мальшев	<i>М.М.К.</i>
Н. контр.	Муратова	<i>М.М.К.</i>
Гл. арх.	Шпиренок	<i>Шпиренок - 06.93</i>
Рук. ер.	Партанская	<i>Партанская</i>
Арх. I кат	Рахлина	<i>Рахлина</i>
Инж. I кат	Сутягина	<i>Сутягина</i>

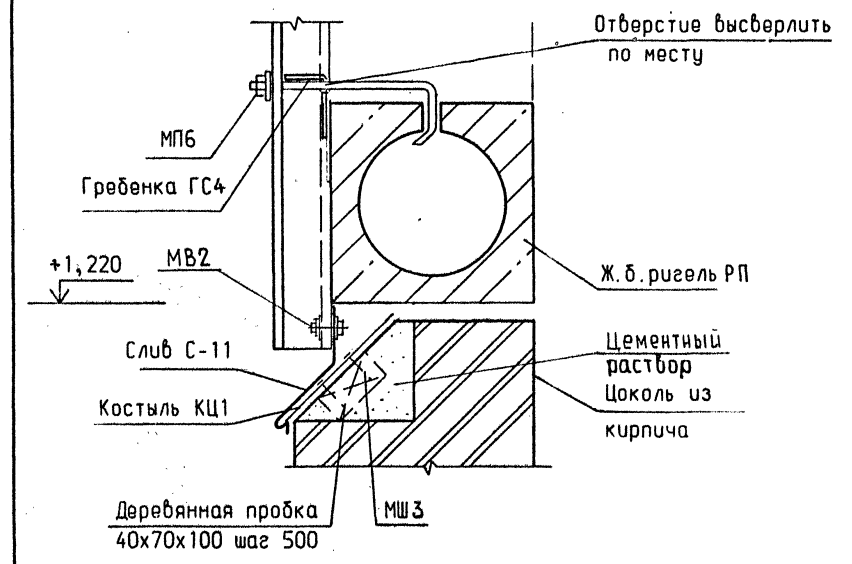


Инв. № подл.	Подпись и дата	Взам. инв. №	2.030 - 1.1 - 37			
Инв. № подл.	Подпись и дата	Взам. инв. №	Узел 30	Стадия	Лист	Листов
Инв. № подл.	Подпись и дата	Взам. инв. №		Р	1	1
			ЛЕНИНГРАДСКИЙ ПРОМСТРОЙПРОЕКТ			

ГИП	Черевань	<i>М.М.К.</i>
Нач. отд.	Мальшев	<i>М.М.К.</i>
Н. контр.	Муратова	<i>М.М.К.</i>
Гл. арх.	Шпиренок	<i>Шпиренок - 06.93</i>
Рук. ер.	Партанская	<i>Партанская</i>
Арх. I кат	Рахлина	<i>Рахлина</i>
Инж. I кат	Сутягина	<i>Сутягина</i>

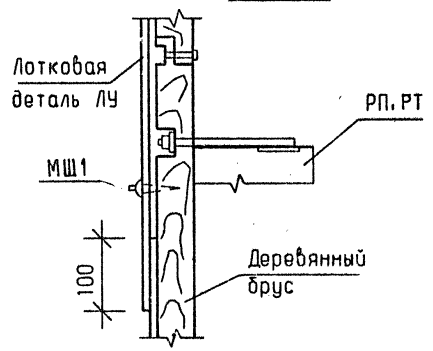
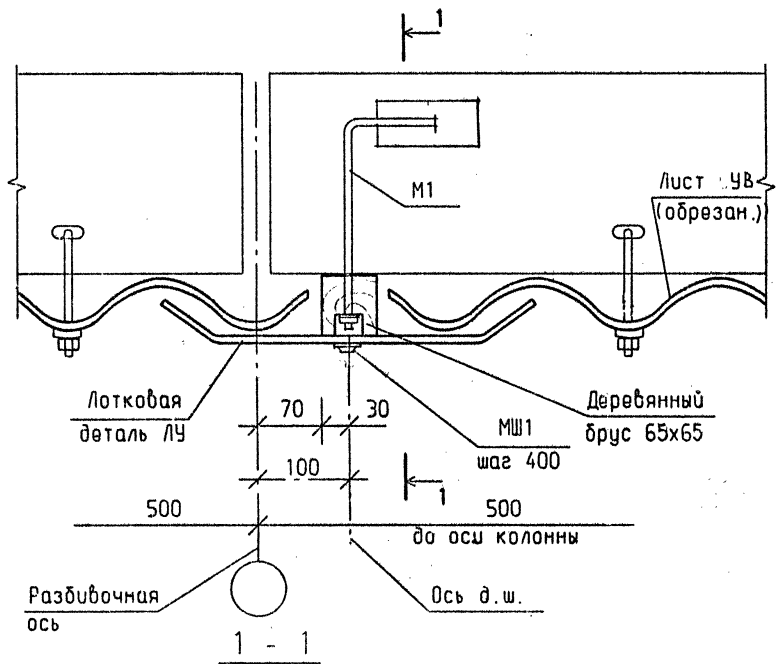


Инв. № подл.	Подпись и дата	Взам. инв. №	2.030 - 1.1 - 38					
ГИП	Черевань	<i>МШЗ</i>				Стадия	Лист	Листов
Нач. отд.	Малышев	<i>МШЗ</i>	Р	1	1			
Н. контр.	Муратова	<i>МШЗ</i>	Узел 31					
Гл. арх.	Шпиренко	<i>МШЗ ок. 93</i>				ЛЕНИНГРАДСКИЙ ПРОМСТРОЙПРОЕКТ		
Рук. ер.	Партанская	<i>МШЗ</i>						
Арх. 1-кат	Рахлина	<i>Рис</i>						
Инж. 1-кат	Сутягина	<i>Рис</i>						

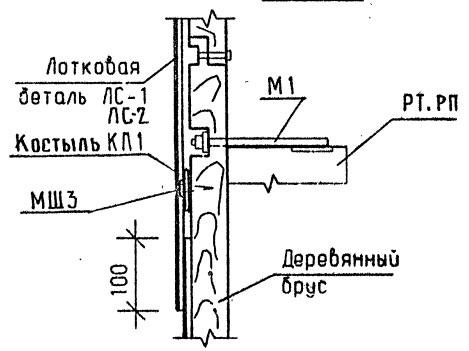
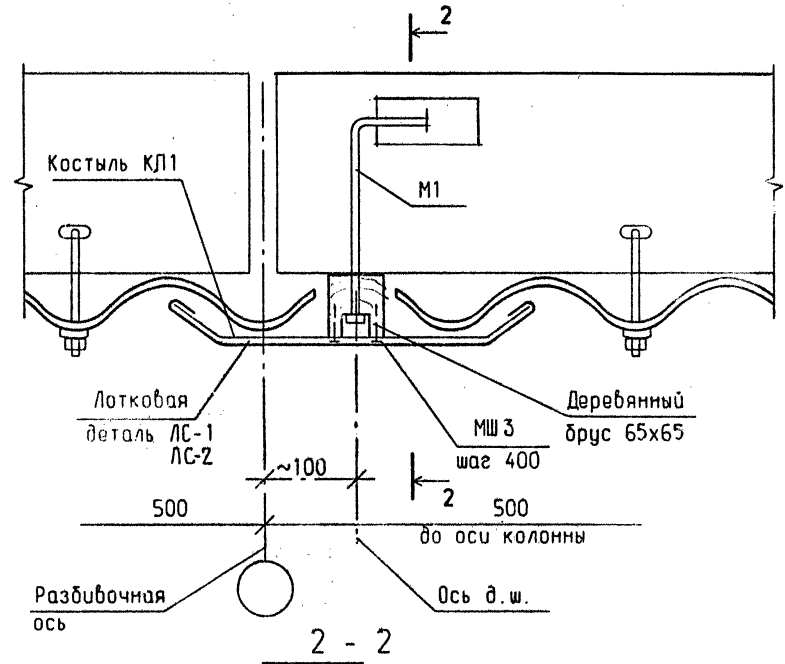


Инв. № подл.	Подпись и дата	Взам. инв. №	2.030 - 1.1 - 39					
ГИП	Черевань	<i>МШЗ</i>				Стадия	Лист	Листов
Нач. отд.	Малышев	<i>МШЗ</i>	Р	1	1			
Н. контр.	Муратова	<i>МШЗ</i>	Узел 32					
Гл. арх.	Шпиренко	<i>МШЗ ок. 93</i>				ЛЕНИНГРАДСКИЙ ПРОМСТРОЙПРОЕКТ		
Рук. ер.	Партанская	<i>МШЗ</i>						
Арх. 1-кат	Рахлина	<i>Рис</i>						
Инж. 1-кат	Сутягина	<i>Рис</i>						

Ленинград 150247
 Ленинградский дом КСО
 150247 Ленинградский дом КСО

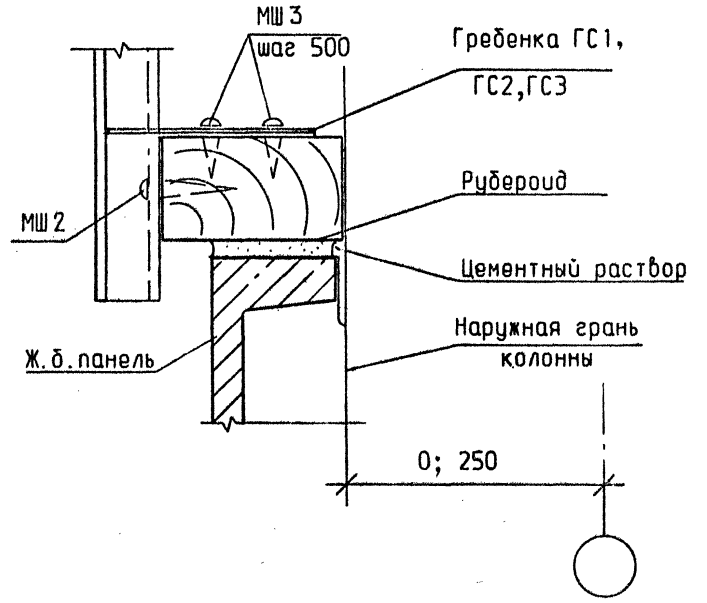
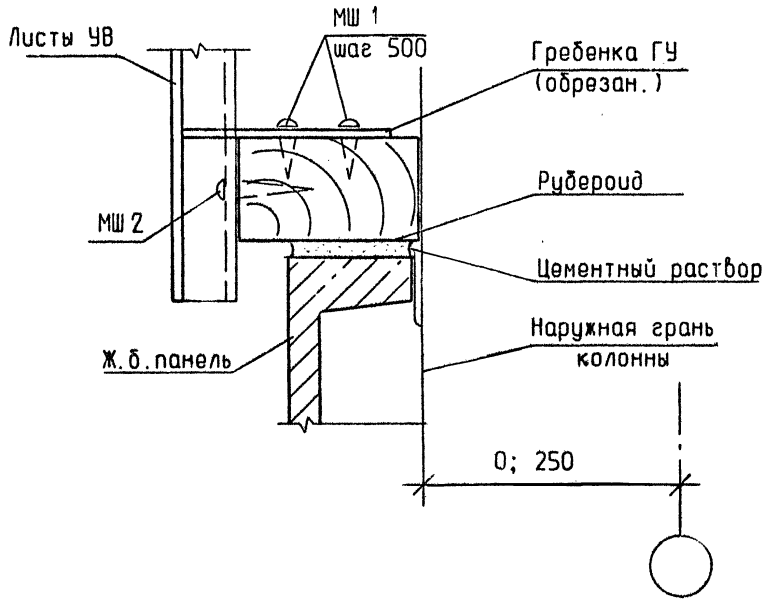


№ п. подл.	Подпись и дата		Взам. инв. №	
2.030 - 1.1 - 40				
Гип	Черевань	<i>МШ</i>		
Нач. отд.	Мальшев	<i>МШ</i>		
Н. контр.	Муратова	<i>МШ</i>		
Гл. арх.	Шпиренко	<i>МШ</i>		
Рук. гр.	Партизанская	<i>МШ</i>		
Арх. 1 кат	Рахлина	<i>РЛ</i>		
Инж. 1 кат	Сутягина	<i>СУ</i>		
Узел 33			Стадия	Лист
			Р	1
ЛЕНИНГРАДСКИЙ ПРОМСТРОЙПРОЕКТ				



№ п. подл.	Подпись и дата		Взам. инв. №	
2.030 - 1.1 - 41				
Гип	Черевань	<i>МШ</i>		
Нач. отд.	Мальшев	<i>МШ</i>		
Н. контр.	Муратова	<i>МШ</i>		
Гл. арх.	Шпиренко	<i>МШ</i>		
Рук. гр.	Партизанская	<i>МШ</i>		
Арх. 1 кат	Рахлина	<i>РЛ</i>		
Инж. 1 кат	Сутягина	<i>СУ</i>		
Узел 34			Стадия	Лист
			Р	1
ЛЕНИНГРАДСКИЙ ПРОМСТРОЙПРОЕКТ				

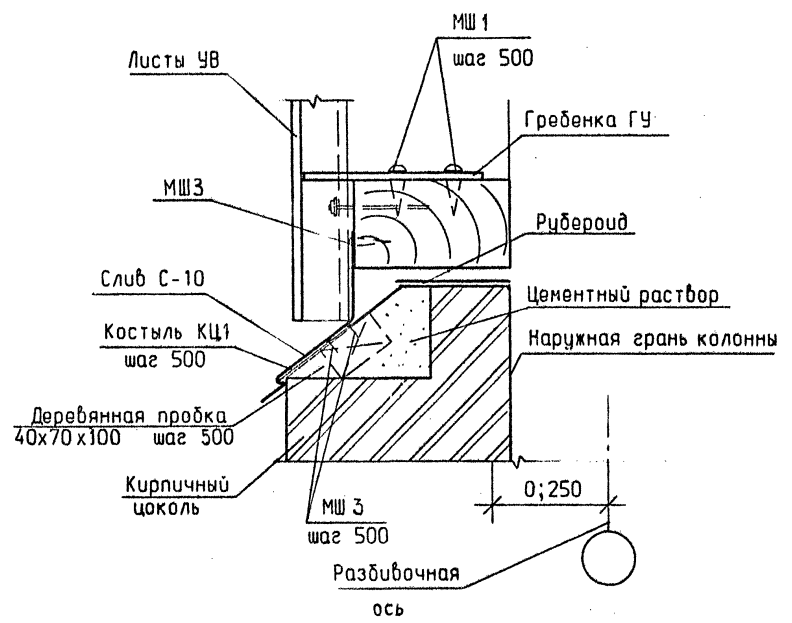
Ленинград, 196247
 Ленинский пр., дом 150
 ГИП Ленпротстройпроект



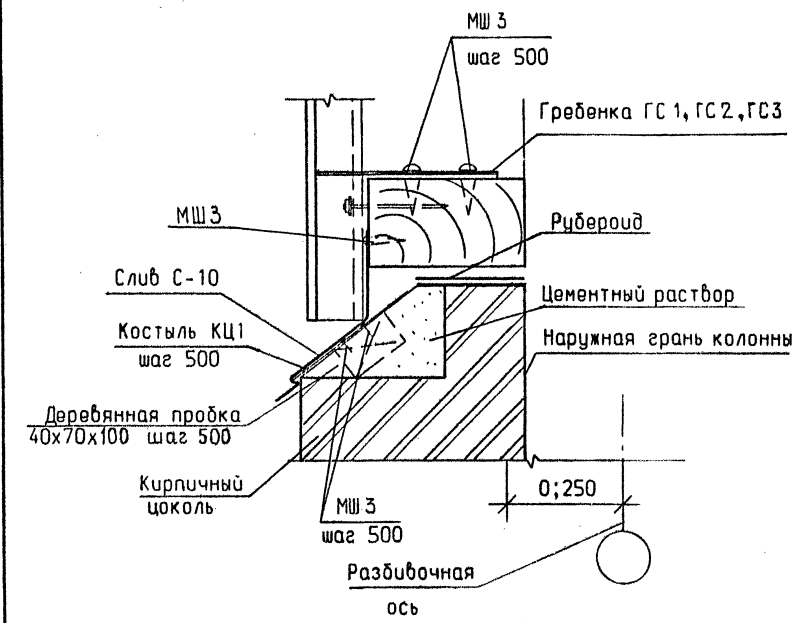
Имб. N подл.	Подпись и дата	Взам. имб. N	2.030 - 1.1 - 44		
Имб. N подл.	Подпись и дата	Взам. имб. N			
ГИП	Черевань	<i>МШ</i>	Узел 37		
Нач. отд.	Мальшев	<i>МШ</i>			
Н. контр.	Муратова	<i>МШ</i>	Стадия	Лист	Листов
Гл. арх.	Шпиренко	<i>МШ - 06.93</i>	Р	1	1
Рук. гр.	Парланская	<i>МШ</i>	ЛЕНИНГРАДСКИЙ ПРОМСТРОЙПРОЕКТ		
Арх. I кат	Рахлина	<i>МШ</i>			
Инж. I кат	Сутягина	<i>МШ</i>			

Имб. N подл.	Подпись и дата	Взам. имб. N	2.030 - 1.1 - 45		
Имб. N подл.	Подпись и дата	Взам. имб. N			
ГИП	Черевань	<i>МШ</i>	Узел 38		
Нач. отд.	Мальшев	<i>МШ</i>			
Н. контр.	Муратова	<i>МШ</i>	Стадия	Лист	Листов
Гл. арх.	Шпиренко	<i>МШ - 06.93</i>	Р	1	1
Рук. гр.	Парланская	<i>МШ</i>	ЛЕНИНГРАДСКИЙ ПРОМСТРОЙПРОЕКТ		
Арх. I кат	Рахлина	<i>МШ</i>			
Инж. I кат	Сутягина	<i>МШ</i>			

Ленинград, №3247
 Ленинский пр., дом 133
 ГИИ Ленпроектстройпроект

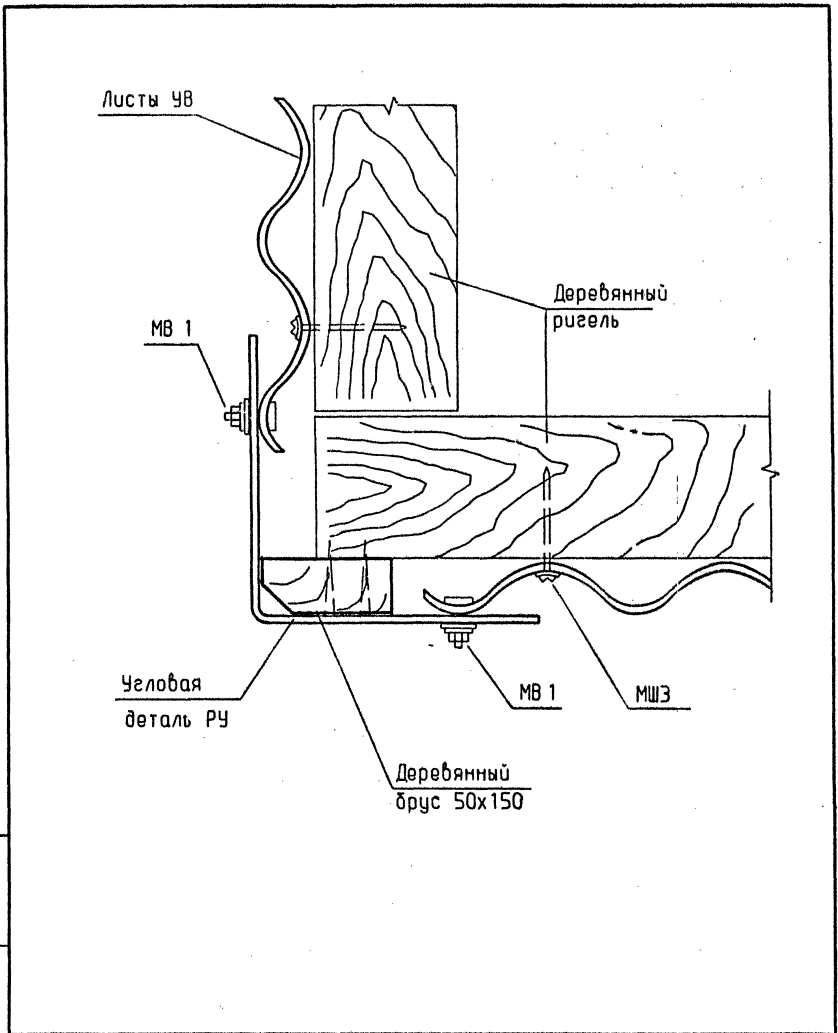


№ п. подл.	Подпись и дата	Взам. № п. Н	2.030 - 1.1 - 46					
ГИП	Черевань	<i>[Signature]</i>				Стадия	Лист	Листов
Нач. отд.	Малышев	<i>[Signature]</i>	Р		1			
Н. контр.	Муратова	<i>[Signature]</i>	Узел 39					
Гл. арх.	Шпиренюк	<i>[Signature]</i> 05.93				ЛЕНИНГРАДСКИЙ ПРОМСТРОЙПРОЕКТ		
Рук. гр.	Партанская	<i>[Signature]</i>						
Арх. 1кат	Рахлина	<i>[Signature]</i>						
Инж. 1кат	Сутягина	<i>[Signature]</i>						

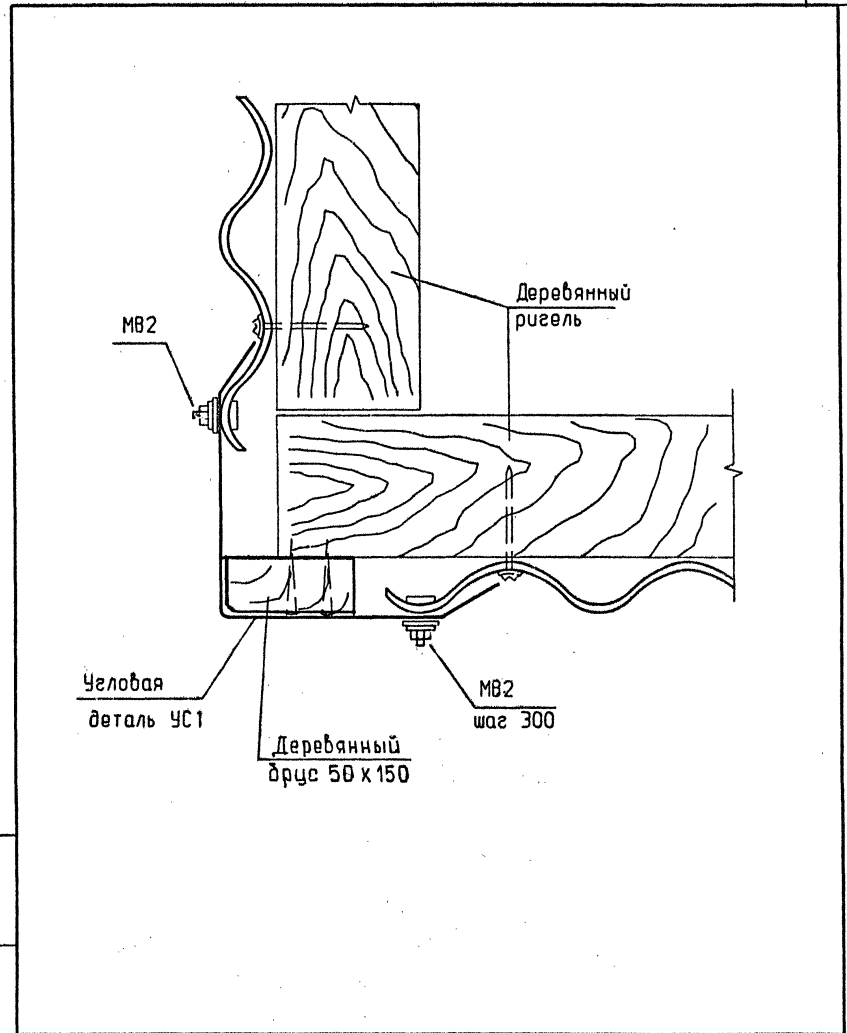


№ п. подл.	Подпись и дата	Взам. № п. Н	2.030 - 1.1 - 47					
ГИП	Черевань	<i>[Signature]</i>				Стадия	Лист	Листов
Нач. отд.	Малышев	<i>[Signature]</i>	Р		1			
Н. контр.	Муратова	<i>[Signature]</i>	Узел 40					
Гл. арх.	Шпиренюк	<i>[Signature]</i> 05.93				ЛЕНИНГРАДСКИЙ ПРОМСТРОЙПРОЕКТ		
Рук. гр.	Партанская	<i>[Signature]</i>						
Арх. 1кат	Рахлина	<i>[Signature]</i>						
Инж. 1кат	Сутягина	<i>[Signature]</i>						

Ленинградский проект

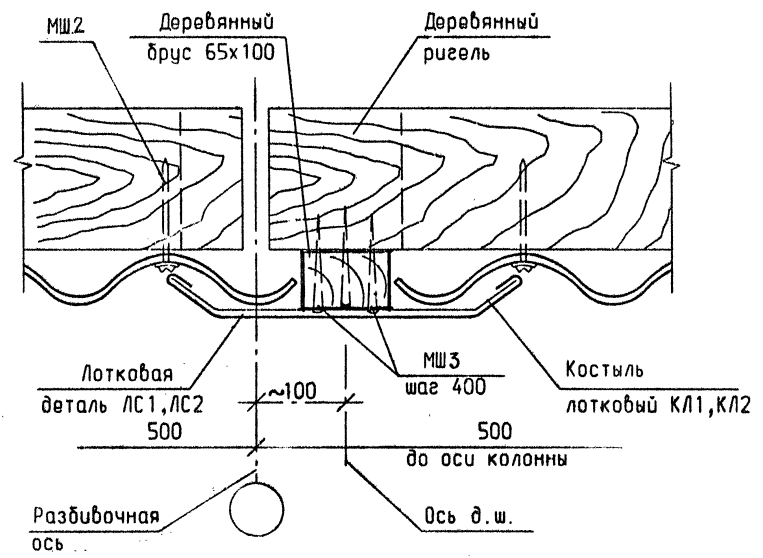
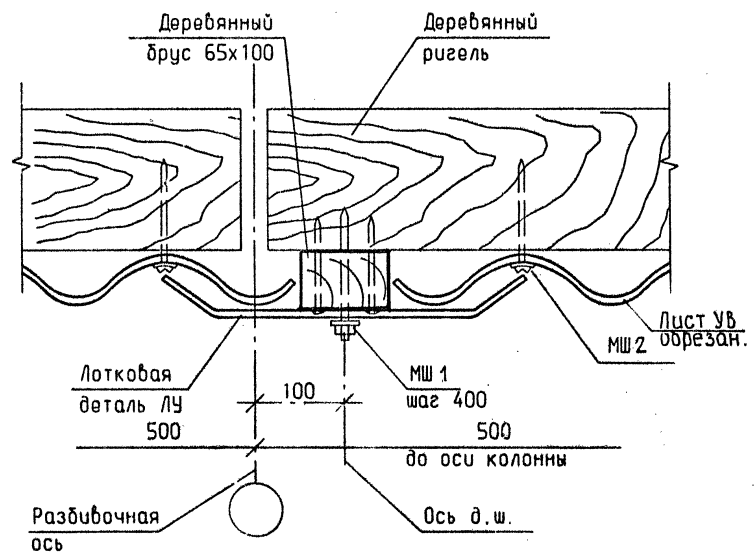


ГИП		Черевань	<i>МШЗ</i>	2.030 - 1.1 - 48		
Нач. отд.		Малышев	<i>ЛС</i>			
Н. контр.		Муратова	<i>ЛС</i>	Стадия	Лист	Листов
Гл. арх.		Шпиренко	<i>ЛС</i>	Р	1	1
Рук. ер.		Паранская	<i>ЛС</i>	Узел 41		
Арх. Икат		Рахлина	<i>ЛС</i>			
Инж. Икат		Сутягина	<i>ЛС</i>			
			ЛЕНИНГРАДСКИЙ ПРОМСТРОЙПРОЕКТ			



ГИП		Черевань	<i>МШЗ</i>	2.030 - 1.1 - 49		
Нач. отд.		Малышев	<i>ЛС</i>			
Н. контр.		Муратова	<i>ЛС</i>	Стадия	Лист	Листов
Гл. арх.		Шпиренко	<i>ЛС</i>	Р	1	1
Рук. ер.		Паранская	<i>ЛС</i>	Узел 42		
Арх. Икат		Рахлина	<i>ЛС</i>			
Инж. Икат		Сутягина	<i>ЛС</i>			
			ЛЕНИНГРАДСКИЙ ПРОМСТРОЙПРОЕКТ			

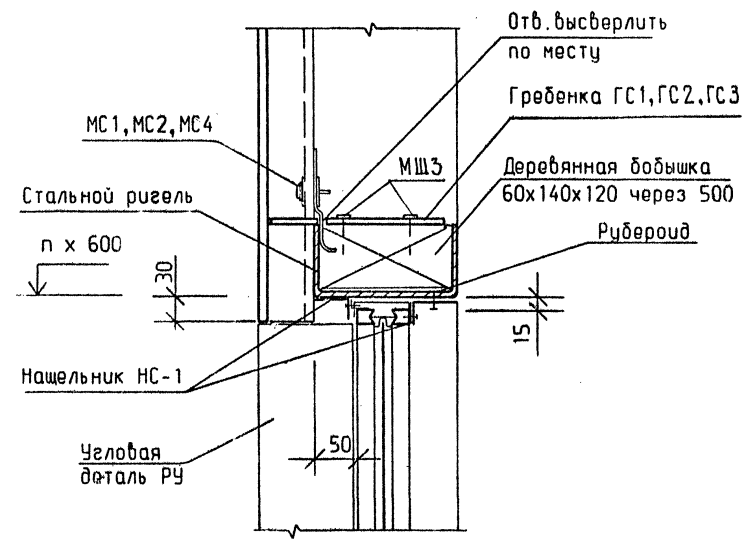
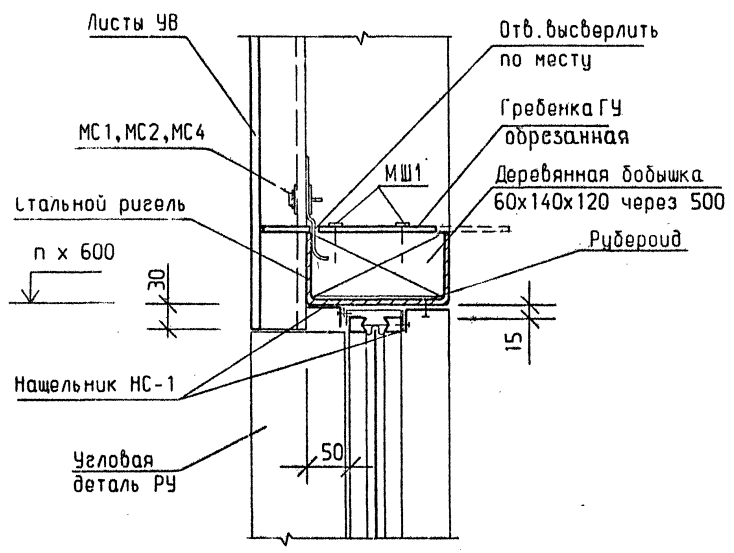
Ленинградский ЦО
Ленинградский ЦО
Ленинградский ЦО



Инф. № подл.	Подпись и дата	Взам. инв. №	2.030 - 1.1 - 50		
Инв. № подл.	Подпись и дата	Взам. инв. №			
Гип	Черевань	<i>МШ</i>	Стадия	Лист	Листов
Нач. отд.	Мальшев	<i>МШ</i>	Р	1	1
Н. контр.	Муратова	<i>МШ</i>	ЛЕНИНГРАДСКИЙ ПРОМСТРОЙПРОЕКТ		
Гл. арх.	Шпирянок	<i>МШ</i>			
Рук. ер.	Партанская	<i>МШ</i>			
Арх. 1кат	Рахлина	<i>МШ</i>			
Инж. 1кат	Сутягина	<i>МШ</i>			

Инф. № подл.	Подпись и дата	Взам. инв. №	2.030 - 1.1 - 51		
Инв. № подл.	Подпись и дата	Взам. инв. №			
Гип	Черевань	<i>МШ</i>	Стадия	Лист	Листов
Нач. отд.	Мальшев	<i>МШ</i>	Р	1	1
Н. контр.	Муратова	<i>МШ</i>	ЛЕНИНГРАДСКИЙ ПРОМСТРОЙПРОЕКТ		
Гл. арх.	Шпирянок	<i>МШ</i>			
Рук. ер.	Партанская	<i>МШ</i>			
Арх. 1кат	Рахлина	<i>МШ</i>			
Инж. 1кат	Сутягина	<i>МШ</i>			

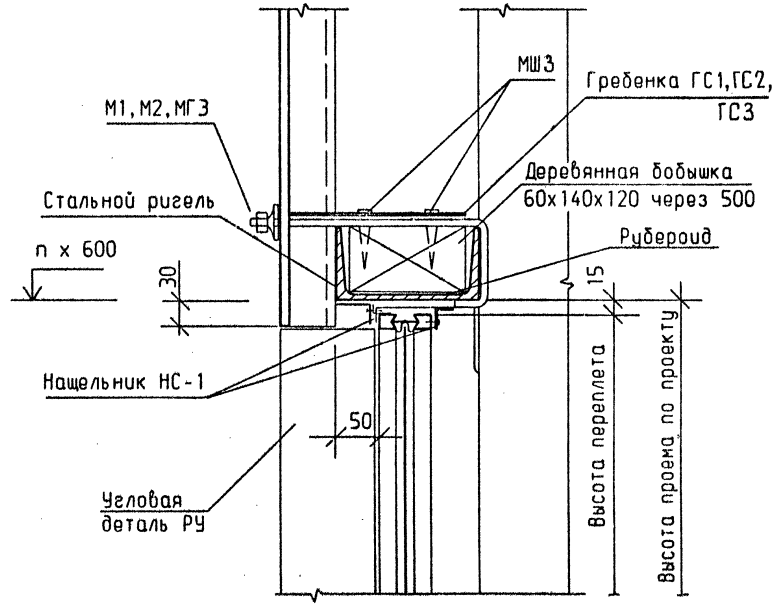
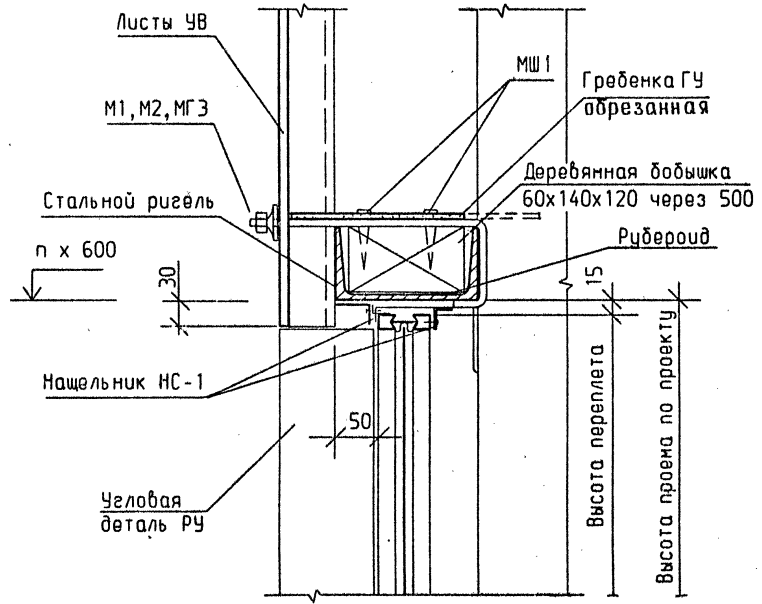
Ленинградский
Промстройпроект



Инв. № подл.	Подпись и дата		Взам. инв. №		2.030 - 1.1 - 52			
Гип	Черобань	<i>МШ</i>			Узел 45	Стадия	Лист	Листов
Нач. отд.	Малышев	<i>МШ</i>				Р		1
Н. контр.	Муратова	<i>МШ</i>				ЛЕНИНГРАДСКИЙ ПРОМСТРОЙПРОЕКТ		
Гл. арх.	Шпиренко	<i>МШ</i>	05.93					
Рук. гр.	Паранская	<i>МШ</i>						
Арх. I кат	Рахлина	<i>МШ</i>						
Инж. I кат	Сутягина	<i>МШ</i>						

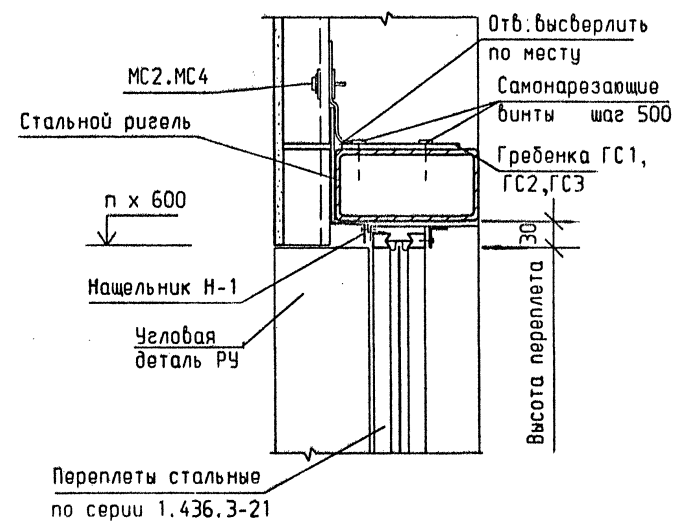
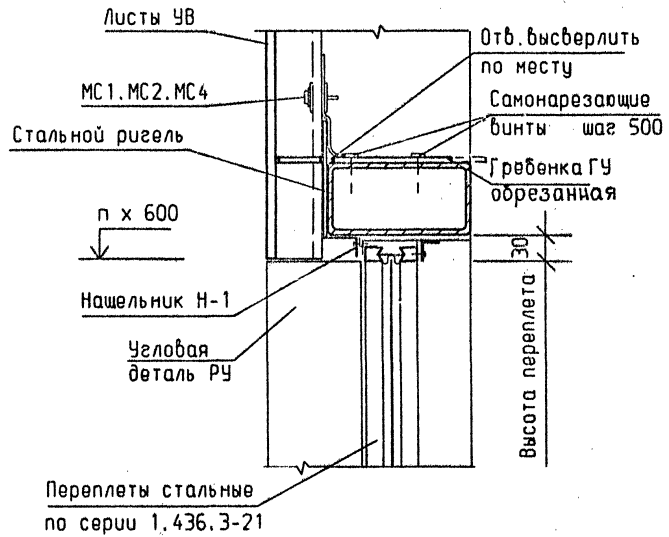
Инв. № подл.	Подпись и дата		Взам. инв. №		2.030 - 1.1 - 53			
Гип	Черобань	<i>МШ</i>			Узел 46	Стадия	Лист	Листов
Нач. отд.	Малышев	<i>МШ</i>				Р		1
Н. контр.	Муратова	<i>МШ</i>				ЛЕНИНГРАДСКИЙ ПРОМСТРОЙПРОЕКТ		
Гл. арх.	Шпиренко	<i>МШ</i>	05.93					
Рук. гр.	Паранская	<i>МШ</i>						
Арх. I кат	Рахлина	<i>МШ</i>						
Инж. I кат	Сутягина	<i>МШ</i>						

Ленинградский Проектно-Сметный Институт
Ленпроектсмитинститут



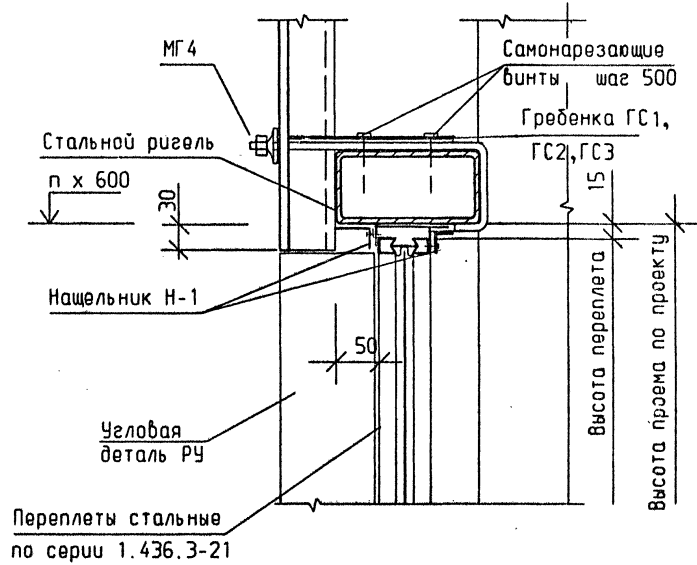
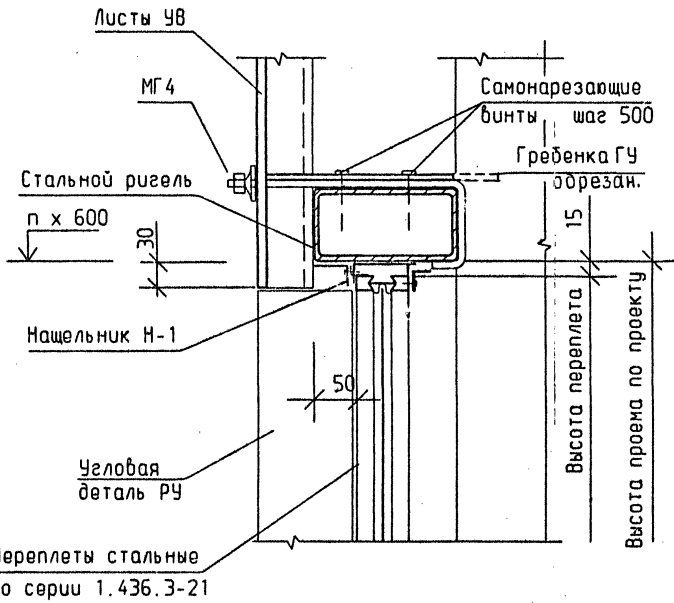
Инф. № подл.	Подпись и дата	Взам. инв. №	2.030 - 1.1 - 54			
Инф. № подл.	Подпись и дата	Взам. инв. №				
Гип	Черевань	<i>СМ</i>	Узел 47	Стадия	Лист	Листов
Нач. отд.	Малишев	<i>ММ</i>		Р	1	1
Н. контр.	Муратова	<i>ММ</i>		ЛЕНИНГРАДСКИЙ ПРОМСТРОЙПРОЕКТ		
Гл. арх.	Шпиренок	<i>ШШ</i> 06.97				
Рук. ер.	Партанская	<i>ПА</i>				
Арх. 1 кат.	Рахлина	<i>РА</i>				
Инж. 1 кат.	Сутягина	<i>СУ</i>				

Инф. № подл.	Подпись и дата	Взам. инв. №	2.030 - 1.1 - 55			
Инф. № подл.	Подпись и дата	Взам. инв. №				
Гип	Черевань	<i>СМ</i>	Узел 48	Стадия	Лист	Листов
Нач. отд.	Малишев	<i>ММ</i>		Р	1	1
Н. контр.	Муратова	<i>ММ</i>		ЛЕНИНГРАДСКИЙ ПРОМСТРОЙПРОЕКТ		
Гл. арх.	Шпиренок	<i>ШШ</i> 06.97				
Рук. ер.	Партанская	<i>ПА</i>				
Арх. 1 кат.	Рахлина	<i>РА</i>				
Инж. 1 кат.	Сутягина	<i>СУ</i>				



Инв. № подл.	Подпись и дата		Взам. инв. №	2.030 - 1.1 - 58		
	ГИП	Черевань				
Инв. № подл.	Нач. отд.	Мальшев	<i>ММ</i>	Стадия	Лист	Листов
	Н. контр.	Муратова	<i>ММ</i>			
	Гл. арх.	Ширенко	<i>ШШ</i>	ЛЕНИНГРАДСКИЙ ПРОМСТРОЙПРОЕКТ		
	Рук. ер.	Партанская	<i>ПП</i>			
	Арх. Икат	Рахлина	<i>РР</i>			
	Инж. Икат	Сутягина	<i>СС</i>			

Инв. № подл.	Подпись и дата		Взам. инв. №	2.030 - 1.1 - 59		
	ГИП	Черевань				
Инв. № подл.	Нач. отд.	Мальшев	<i>ММ</i>	Стадия	Лист	Листов
	Н. контр.	Муратова	<i>ММ</i>			
	Гл. арх.	Ширенко	<i>ШШ</i>	ЛЕНИНГРАДСКИЙ ПРОМСТРОЙПРОЕКТ		
	Рук. ер.	Партанская	<i>ПП</i>			
	Арх. Икат	Рахлина	<i>РР</i>			
	Инж. Икат	Сутягина	<i>СС</i>			

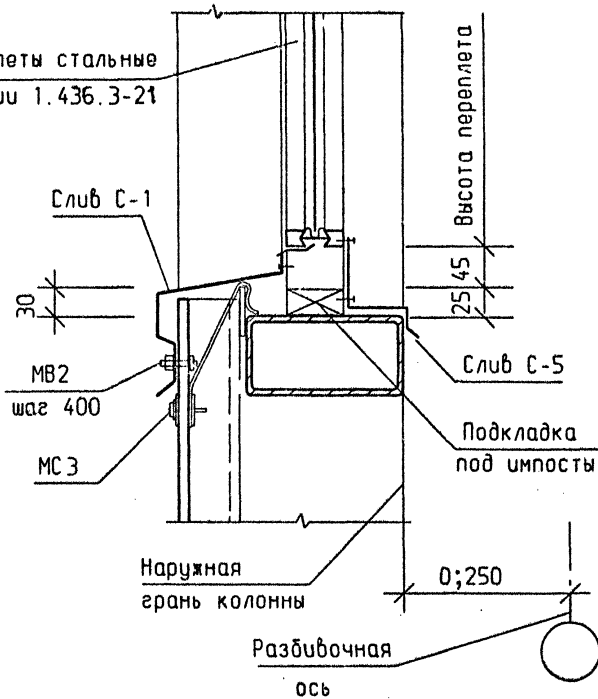


Инв. № подл.	Подпись и дата	Экон. инв. №	2.030 - 1.1 - 60			
ГИП	Черевань	<i>МДК</i>	Узел 53	Стадия	Лист	Листов
Нач. отд.	Мальшев	<i>МДК</i>		Р	1	1
Н. контр.	Муратова	<i>МДК</i>		ЛЕНИНГРАДСКИЙ ПРОМСТРОЙПРОЕКТ		
Гл. арх.	Шпиренко	<i>МДК 06.93</i>				
Рук. ер.	Партанская	<i>МДК</i>				
Арх. 1кат	Рахлина	<i>Рех</i>				
Инж. 1кат	Сутягина	<i>Сут</i>				

Инв. № подл.	Подпись и дата	Экон. инв. №	2.030 - 1.1 - 61			
ГИП	Черевань	<i>МДК</i>	Узел 54	Стадия	Лист	Листов
Нач. отд.	Мальшев	<i>МДК</i>		Р	1	1
Н. контр.	Муратова	<i>МДК</i>		ЛЕНИНГРАДСКИЙ ПРОМСТРОЙПРОЕКТ		
Гл. арх.	Шпиренко	<i>МДК 06.93</i>				
Рук. ер.	Партанская	<i>МДК</i>				
Арх. 1кат	Рахлина	<i>Рех</i>				
Инж. 1кат	Сутягина	<i>Сут</i>				

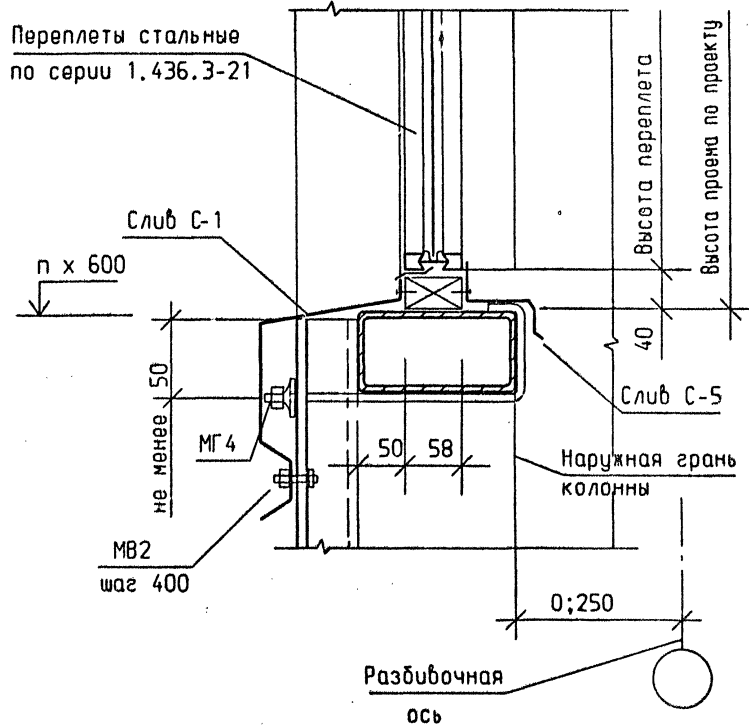
Ленинградский проект
 Ленинградский проект
 Ленинградский проект

Переделы стальные
 по серии 1.436.3-21



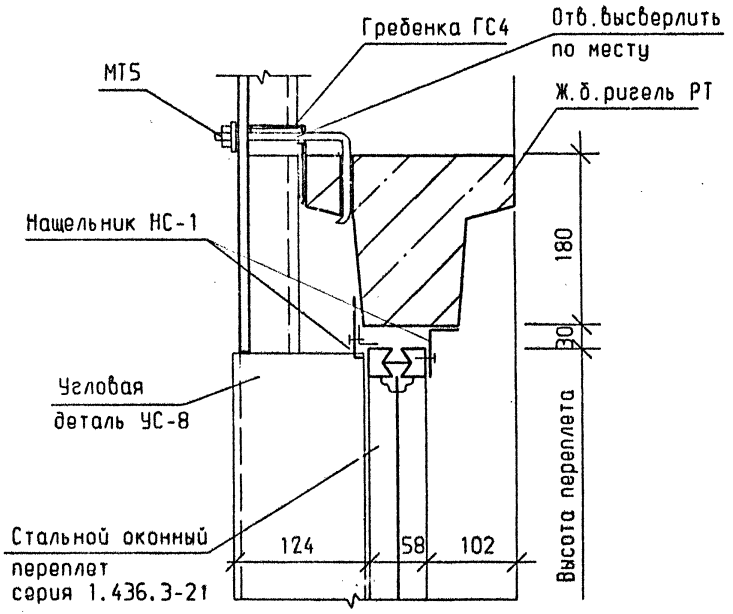
Инв. № подл.	Подпись и дата	Взам. инв. №	2.030 - 1.1 - 62		
Гип	Черевань	<i>[Signature]</i>	Стадия	Лист	Листов
Нач. отд.	Мальшев	<i>[Signature]</i>	Р		1
Н. контр.	Муратова	<i>[Signature]</i>	Узел 55		
Гл. арх.	Шпиренко	<i>[Signature]</i> 06.75	ЛЕНИНГРАДСКИЙ ПРОМСТРОЙПРОЕКТ		
Рук. ер.	Партавская	<i>[Signature]</i>			
Арх. I кат	Рахлина	<i>[Signature]</i>			
Инж. I кат	Сутягина	<i>[Signature]</i>			

Переделы стальные
 по серии 1.436.3-21



Инв. № подл.	Подпись и дата	Взам. инв. №	2.030 - 1.1 - 63		
Гип	Черевань	<i>[Signature]</i>	Стадия	Лист	Листов
Нач. отд.	Мальшев	<i>[Signature]</i>	Р		1
Н. контр.	Муратова	<i>[Signature]</i>	Узел 56		
Гл. арх.	Шпиренко	<i>[Signature]</i> 06.75	ЛЕНИНГРАДСКИЙ ПРОМСТРОЙПРОЕКТ		
Рук. ер.	Партавская	<i>[Signature]</i>			
Арх. I кат	Рахлина	<i>[Signature]</i>			
Инж. I кат	Сутягина	<i>[Signature]</i>			

Ленинградский Промстройпроект
 Ленинградский Дом 100
 ГРП Ленинградский Дом 100



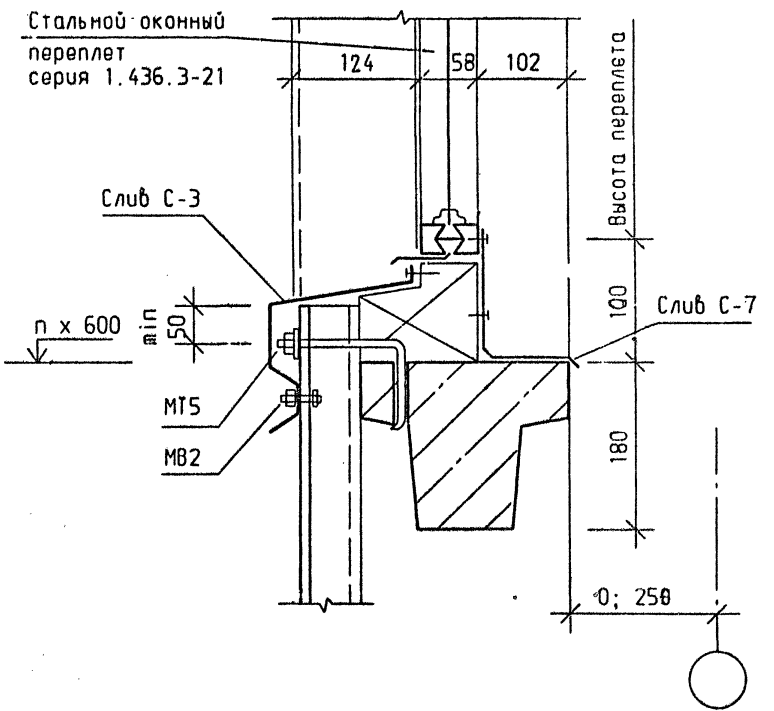
Инд. № подл.
 Подпись и дата
 Власт. инд. №

ГИП	Черевань	<i>ML</i>	
Нач. отд.	Малишев	<i>ML</i>	
Н. контр.	Муратова	<i>ML</i>	
Гл. арх.	Шпиренок	<i>ML</i>	06.93
Рук. ер.	Партанская	<i>ML</i>	
Арх. 1 кат	Рахлина	<i>ML</i>	
Инж. 1 кат	Сытегина	<i>ML</i>	

2.030 - 1.1 - 66

Узел 59

Стадия	Лист	Листов
Р		1
ЛЕНИНГРАДСКИЙ ПРОМСТРОЙПРОЕКТ		



Инд. № подл.
 Подпись и дата
 Власт. инд. №

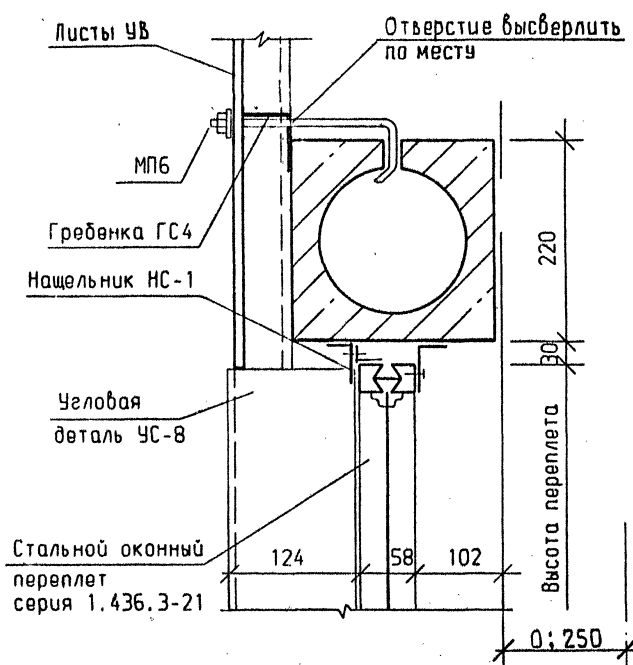
ГИП	Черевань	<i>ML</i>	
Нач. отд.	Малишев	<i>ML</i>	
Н. контр.	Муратова	<i>ML</i>	
Гл. арх.	Шпиренок	<i>ML</i>	06.93
Рук. ер.	Партанская	<i>ML</i>	
Арх. 1 кат	Рахлина	<i>ML</i>	
Инж. 1 кат	Сытегина	<i>ML</i>	

2.030 - 1.1 - 67

Узел 60

Стадия	Лист	Листов
Р		1
ЛЕНИНГРАДСКИЙ ПРОМСТРОЙПРОЕКТ		

Ленинград, ВЗД-67
 д. г. Ленинград, пр. д. 1 км 60
 ЦНИИ «Институт градостроительства»



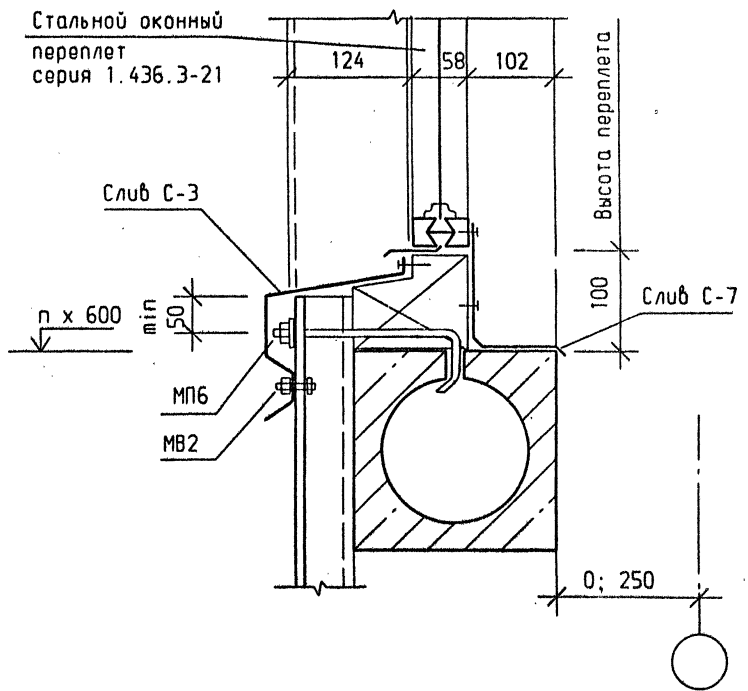
Инв. № подл. Взам. инв. №
 Подпись и дата

ГИП	Черевань	<i>mm</i>	
Нач. отд.	Малышев	<i>mm</i>	
Н. контр.	Муратова	<i>mm</i>	
Гл. арх.	Шпиренко	<i>mm</i>	06.93
Рук. ер.	Партанская	<i>mm</i>	
Арх. Икат	Рахлина	<i>mm</i>	
Инж. Икат	Сутягина	<i>mm</i>	

2.030 - 1.1 - 68

Узел 61

Стадия	Лист	Листов
Р		1
ЛЕНИНГРАДСКИЙ ПРОМСТРОЙПРОЕКТ		



Инв. № подл. Взам. инв. №
 Подпись и дата

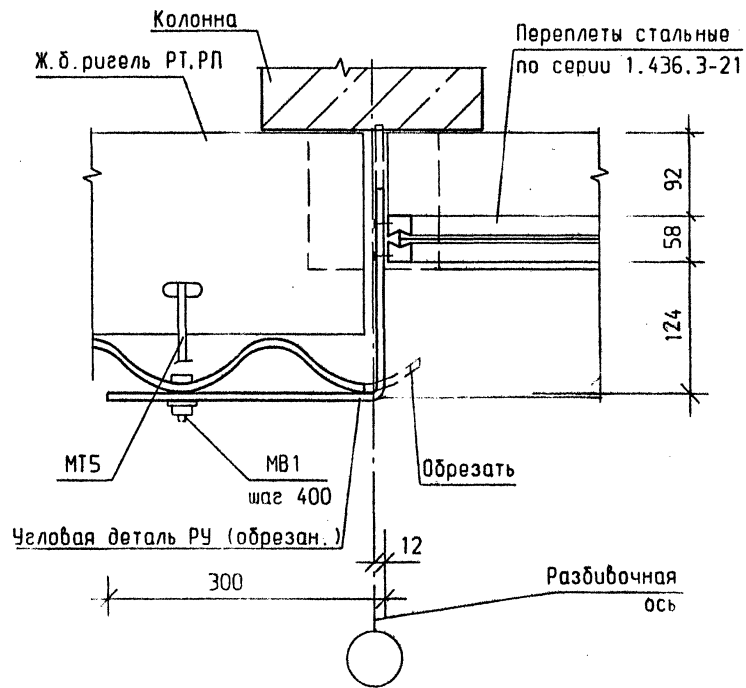
ГИП	Черевань	<i>mm</i>	
Нач. отд.	Малышев	<i>mm</i>	
Н. контр.	Муратова	<i>mm</i>	
Гл. арх.	Шпиренко	<i>mm</i>	06.93
Рук. ер.	Партанская	<i>mm</i>	
Арх. Икат	Рахлина	<i>mm</i>	
Инж. Икат	Сутягина	<i>mm</i>	

2.030 - 1.1 - 69

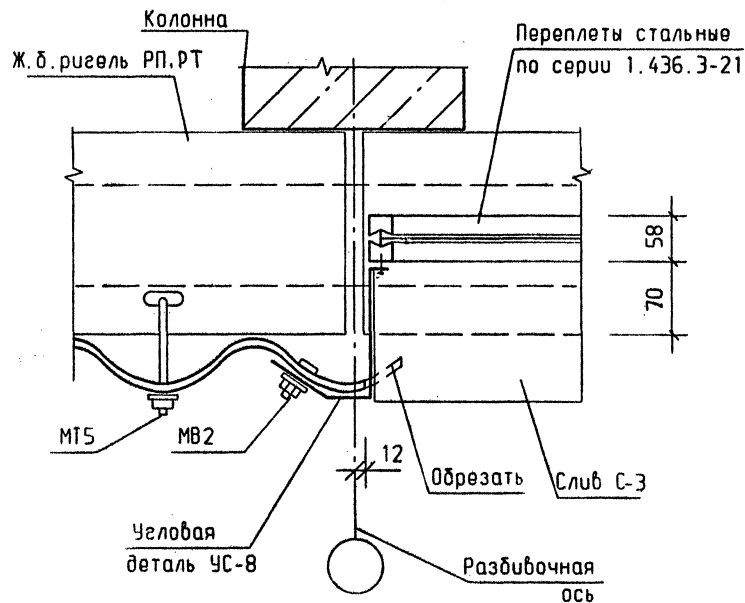
Узел 62

Стадия	Лист	Листов
Р		1
ЛЕНИНГРАДСКИЙ ПРОМСТРОЙПРОЕКТ		

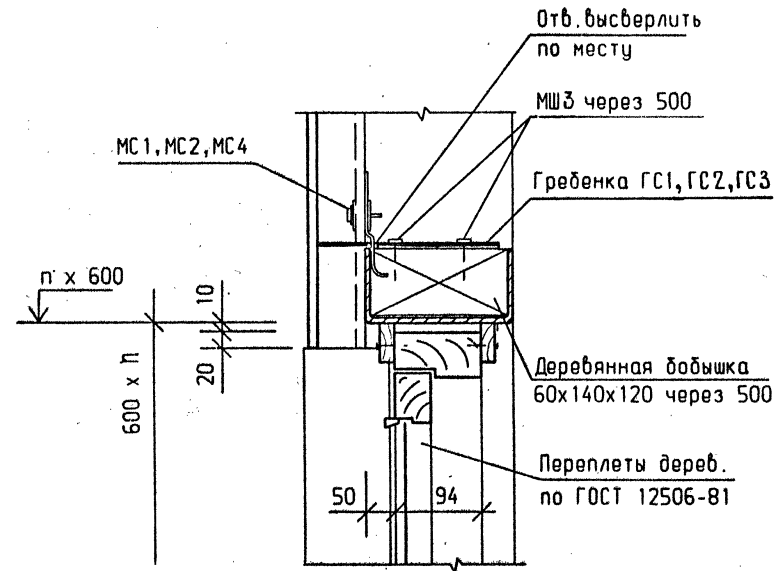
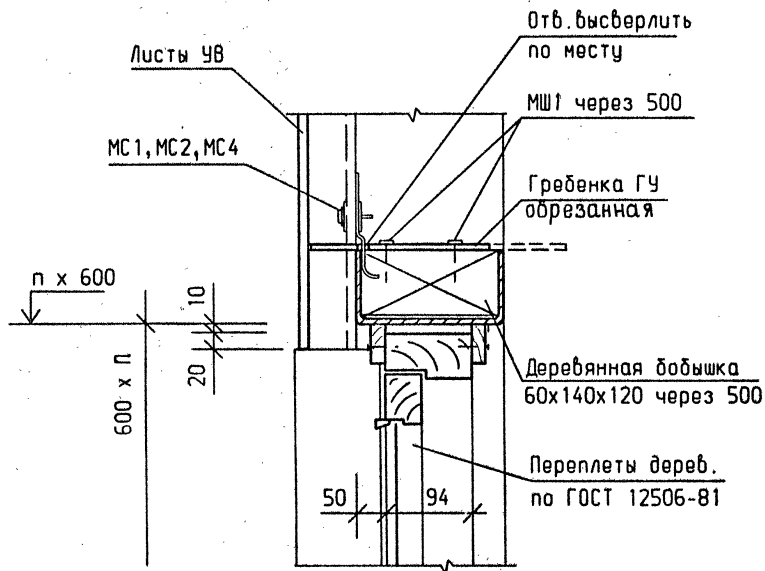
Ленинград, 193477
 Ленинский пр., дом 163
 ЦНИИ Промстройпроект



Инв. № подл.		Подпись и дата		Взам. инв. №	
Г.И.П.	Черевань	<i>М.И.В.</i>		2.030 - 1.1 - 70	
Нач. отд.	Мальшев	<i>М.И.В.</i>			
Н. контр.	Муратова	<i>М.И.В.</i>			
Гл. арх.	Шпиренко	<i>М.И.В.</i>	06.97	Стадия	Лист
Рук. гр.	Паранская	<i>М.И.В.</i>		Р	1
Арх. I кат.	Рахлина	<i>Р.С.</i>		ЛЕНИНГРАДСКИЙ ПРОМСТРОЙПРОЕКТ	
Инж. I кат.	Сутягина	<i>М.И.В.</i>		Узел 63	

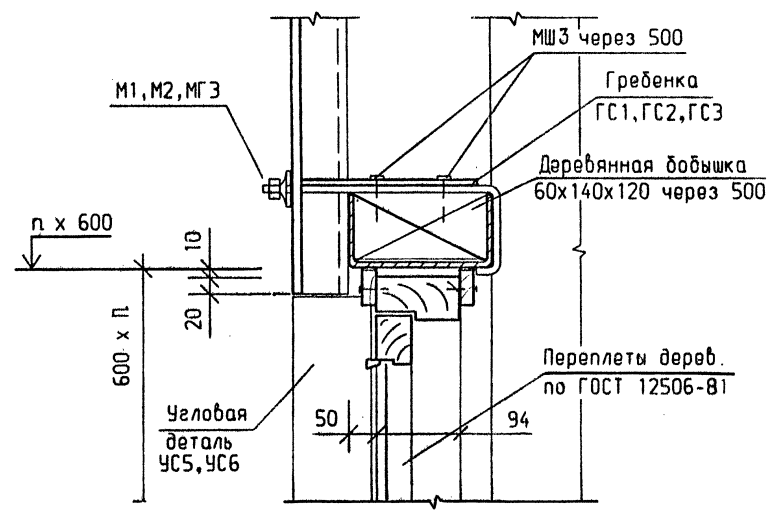
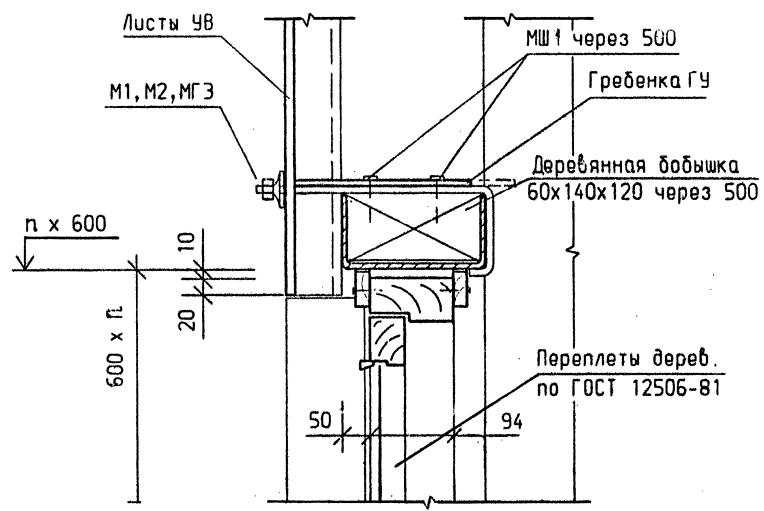


Инв. № подл.		Подпись и дата		Взам. инв. №	
Г.И.П.	Черевань	<i>М.И.В.</i>		2.030 - 1.1 - 71	
Нач. отд.	Мальшев	<i>М.И.В.</i>			
Н. контр.	Муратова	<i>М.И.В.</i>			
Гл. арх.	Шпиренко	<i>М.И.В.</i>	06.98	Стадия	Лист
Рук. гр.	Паранская	<i>М.И.В.</i>		Р	1
Арх. I кат.	Рахлина	<i>Р.С.</i>		ЛЕНИНГРАДСКИЙ ПРОМСТРОЙПРОЕКТ	
Инж. I кат.	Сутягина	<i>М.И.В.</i>		Узел 64	



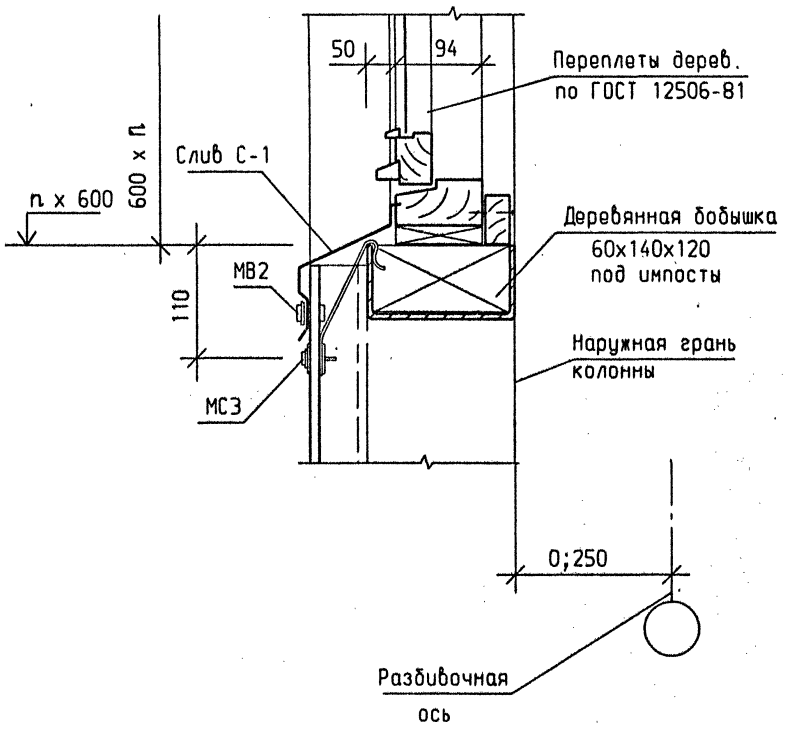
Инд. N подл.	Подпись и дата	Взам. инд. N	2.030 - 1.1 - 72			
Г.И.П.	Черевань	<i>[Signature]</i>				
Нач. отд.	Мальшев	<i>[Signature]</i>	Узел 65	Стадия	Лист	Листов
Н. контр.	Муратова	<i>[Signature]</i>		Р	1	1
Гл. арх.	Шпиренко	<i>[Signature]</i> 06.93	ЛЕНИНГРАДСКИЙ ПРОМСТРОЙПРОЕКТ			
Рук. ер.	Партанская	<i>[Signature]</i>				
Арх. I кат.	Рахлина	<i>[Signature]</i>				
Инж. I кат.	Сутягина	<i>[Signature]</i>				

Инд. N подл.	Подпись и дата	Взам. инд. N	2.030 - 1.1 - 73			
Г.И.П.	Черевань	<i>[Signature]</i>				
Нач. отд.	Мальшев	<i>[Signature]</i>	Узел 66	Стадия	Лист	Листов
Н. контр.	Муратова	<i>[Signature]</i>		Р	1	1
Гл. арх.	Шпиренко	<i>[Signature]</i> 06.93	ЛЕНИНГРАДСКИЙ ПРОМСТРОЙПРОЕКТ			
Рук. ер.	Партанская	<i>[Signature]</i>				
Арх. I кат.	Рахлина	<i>[Signature]</i>				
Инж. I кат.	Сутягина	<i>[Signature]</i>				



Инв. № подл.	Подпись и дата		Взам. инв. №		2.030 - 1.1 - 74	Узел 67	<table border="1"> <tr> <td>Стадия</td> <td>Лист</td> <td>Листов</td> </tr> <tr> <td>Р</td> <td></td> <td>1</td> </tr> </table> ЛЕНИНГРАДСКИЙ ПРОМСТРОЙПРОЕКТ	Стадия	Лист	Листов	Р		1
	Стадия	Лист	Листов										
Р		1											
ГИП	Черевань	<i>ММ</i>											
Нач. отд.	Малышев	<i>ММ</i>											
Н. контр.	Муратова	<i>ММ</i>											
Гл. арх.	Шпиренюк	<i>ММ</i>	06.93										
Рук. ер.	Партанская	<i>ММ</i>											
Арх. I кат	Рахлина	<i>ММ</i>											
Инж. I кат	Сутягина	<i>ММ</i>											

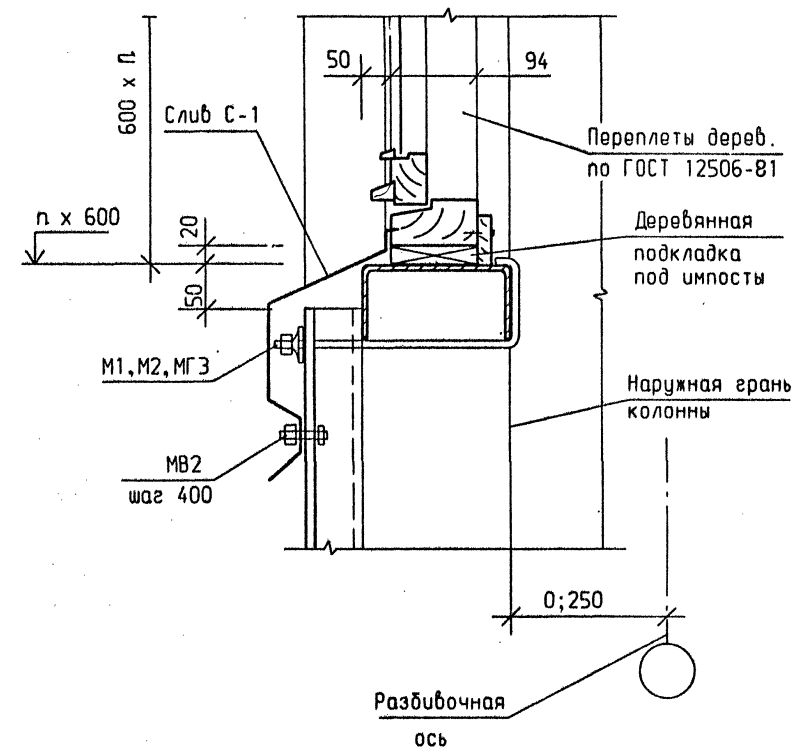
Инв. № подл.	Подпись и дата		Взам. инв. №		2.030 - 1.1 - 75	Узел 68	<table border="1"> <tr> <td>Стадия</td> <td>Лист</td> <td>Листов</td> </tr> <tr> <td>Р</td> <td></td> <td>1</td> </tr> </table> ЛЕНИНГРАДСКИЙ ПРОМСТРОЙПРОЕКТ	Стадия	Лист	Листов	Р		1
	Стадия	Лист	Листов										
Р		1											
ГИП	Черевань	<i>ММ</i>											
Нач. отд.	Малышев	<i>ММ</i>											
Н. контр.	Муратова	<i>ММ</i>											
Гл. арх.	Шпиренюк	<i>ММ</i>	06.93										
Рук. ер.	Партанская	<i>ММ</i>											
Арх. I кат	Рахлина	<i>ММ</i>											
Инж. I кат	Сутягина	<i>ММ</i>											



2.030 - 1.1 - 76

Узел 69

Стадия	Лист	Листов
Р	1	1
ЛЕНИНГРАДСКИЙ ПРОМСТРОЙПРОЕКТ		



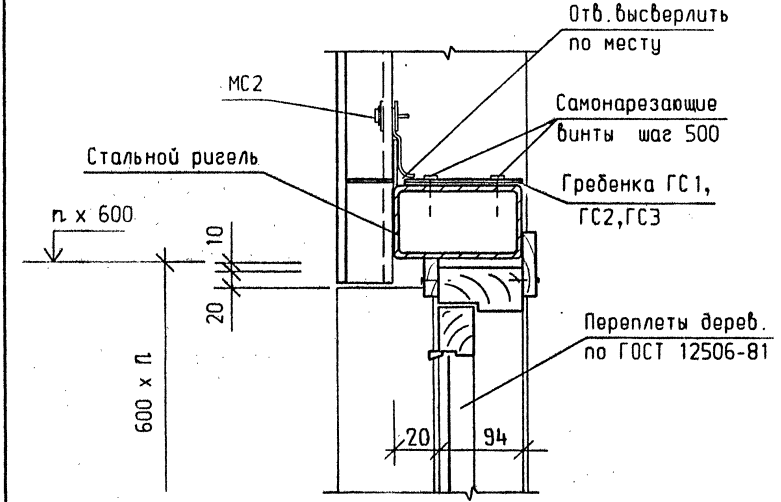
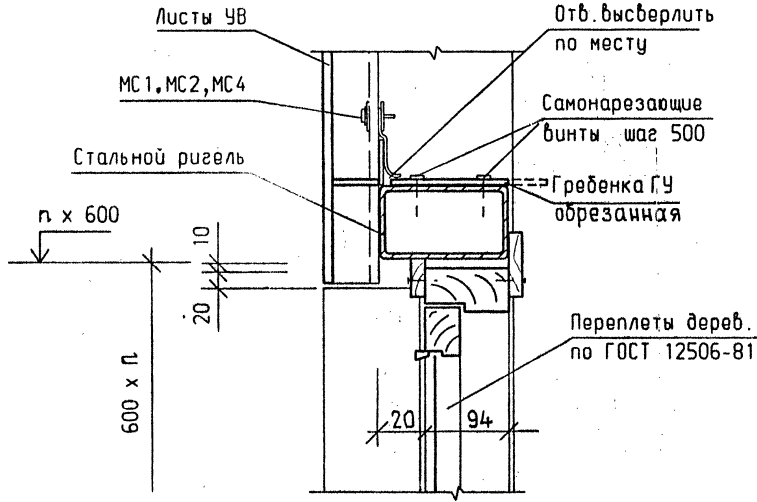
2.030 - 1.1 - 77

Узел 70

Стадия	Лист	Листов
Р	1	1
ЛЕНИНГРАДСКИЙ ПРОМСТРОЙПРОЕКТ		

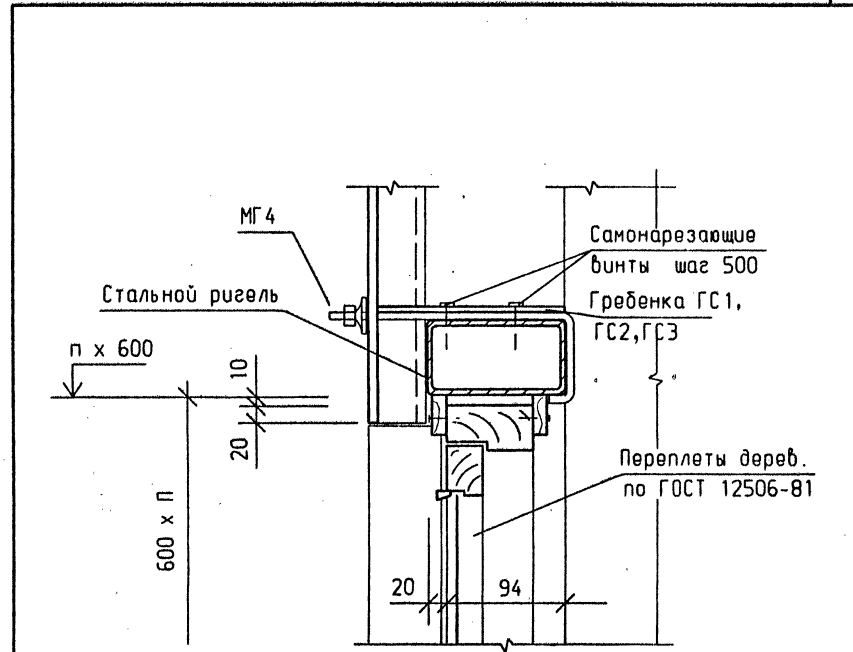
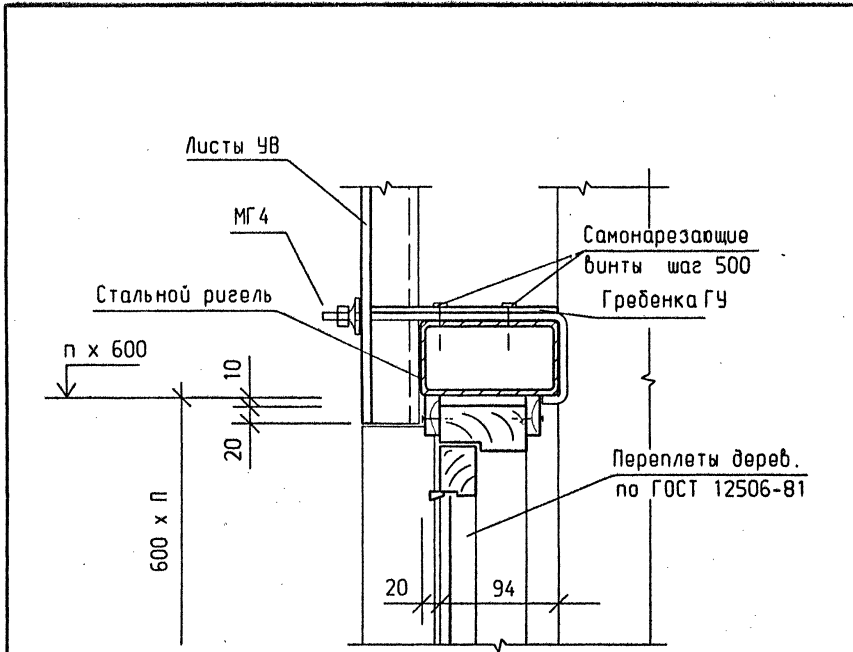
Инф. N подл.	Подпись и дата	Взам. инф. N
ГИП - Черевань		
Нач. отд. - Малышев		
Н. контр. - Муратова		
Гл. арх. - Шпиренок		
Рук. ер. - Партанская		
Арх. I кат. - Рахлина		
Инж. I кат. - Сутягина		

Инф. N подл.	Подпись и дата	Взам. инф. N
ГИП - Черевань		
Нач. отд. - Малышев		
Н. контр. - Муратова		
Гл. арх. - Шпиренок		
Рук. ер. - Партанская		
Арх. I кат. - Рахлина		
Инж. I кат. - Сутягина		



Инв. № подл.	Подпись и дата		Взам. инв. №		2.030 - 1.1 - 78	Узел 71	Стадия	Лист	Листов	ЛЕНИНГРАДСКИЙ ПРОМСТРОЙПРОЕКТ
	ГИП	Черевань								
	Нач. отд.	Мальшев								
	Н. контр.	Муратова								
	Гл. арх.	Шпиренок		06.93						
	Рук. гр.	Партанская								
	Арх. 1кат	Рахлина								
	Инж. 1кат	Сутягина								

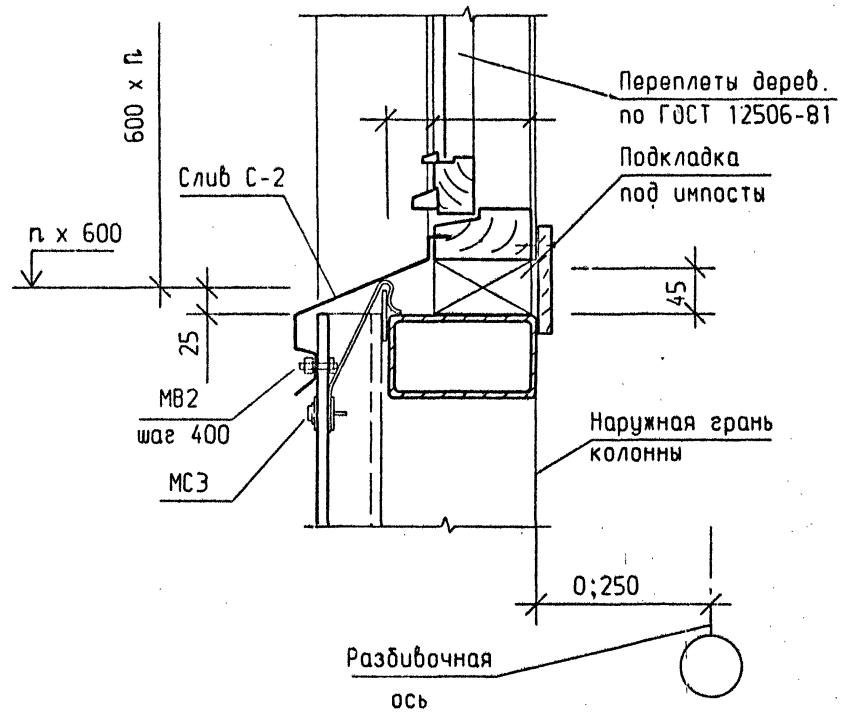
Инв. № подл.	Подпись и дата		Взам. инв. №		2.030 - 1.1 - 79	Узел 72	Стадия	Лист	Листов	ЛЕНИНГРАДСКИЙ ПРОМСТРОЙПРОЕКТ
	ГИП	Черевань								
	Нач. отд.	Мальшев								
	Н. контр.	Муратова								
	Гл. арх.	Шпиренок		06.93						
	Рук. гр.	Партанская								
	Арх. 1кат	Рахлина								
	Инж. 1кат	Сутягина								



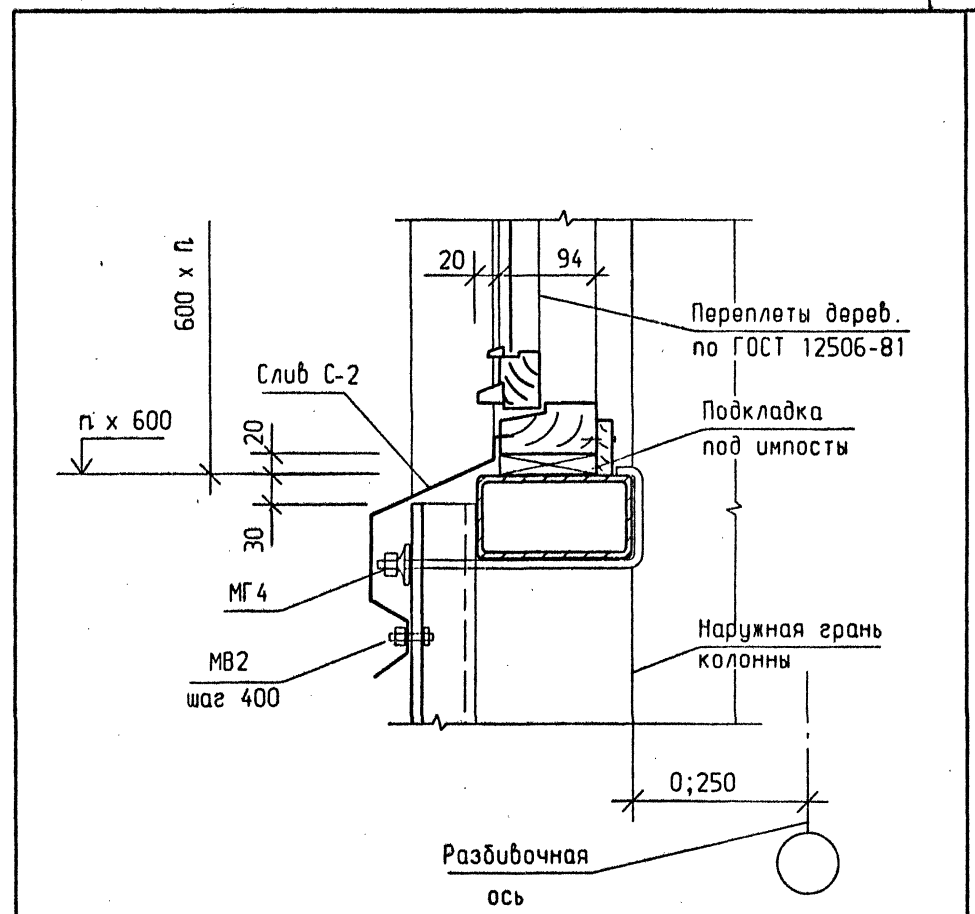
Инф. N подл.	Подпись и дата	Взам. инв. N	2.030 - 1.1 - 80		
Инф. N подл.	Подпись и дата	Взам. инв. N	Узел 73		
Гип	Черевань	<i>Черевань</i>	Стадия	Лист	Листов
Нач. отд.	Мальшев	<i>Мальшев</i>	Р	1	1
Н. контр.	Муратова	<i>Муратова</i>	ЛЕНИНГРАДСКИЙ ПРОМСТРОЙПРОЕКТ		
Гл. арх.	Ширенко	<i>Ширенко</i>			
Рук. ер.	Портанская	<i>Портанская</i>			
Арх. I кат.	Рахлина	<i>Рахлина</i>			
Инж. I кат.	Сутягина	<i>Сутягина</i>			

Инф. N подл.	Подпись и дата	Взам. инв. N	2.030 - 1.1 - 81		
Инф. N подл.	Подпись и дата	Взам. инв. N	Узел 74		
Гип	Черевань	<i>Черевань</i>	Стадия	Лист	Листов
Нач. отд.	Мальшев	<i>Мальшев</i>	Р	1	1
Н. контр.	Муратова	<i>Муратова</i>	ЛЕНИНГРАДСКИЙ ПРОМСТРОЙПРОЕКТ		
Гл. арх.	Ширенко	<i>Ширенко</i>			
Рук. ер.	Портанская	<i>Портанская</i>			
Арх. I кат.	Рахлина	<i>Рахлина</i>			
Инж. I кат.	Сутягина	<i>Сутягина</i>			

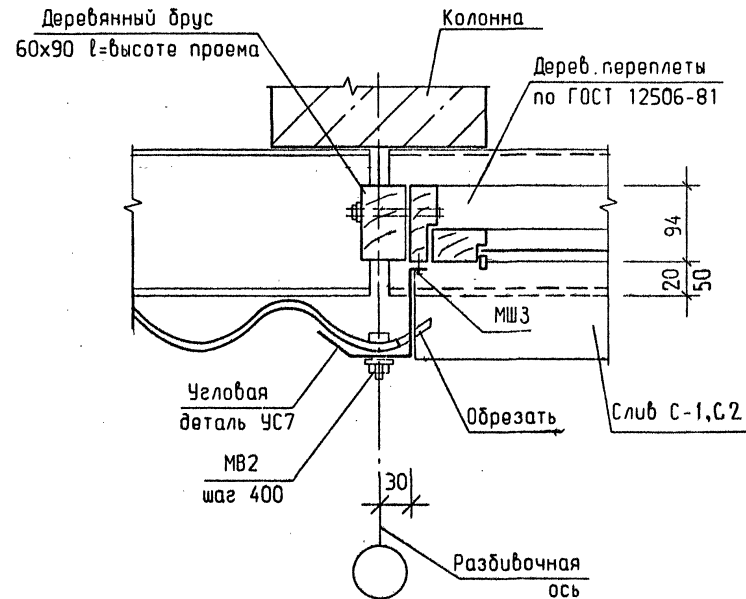
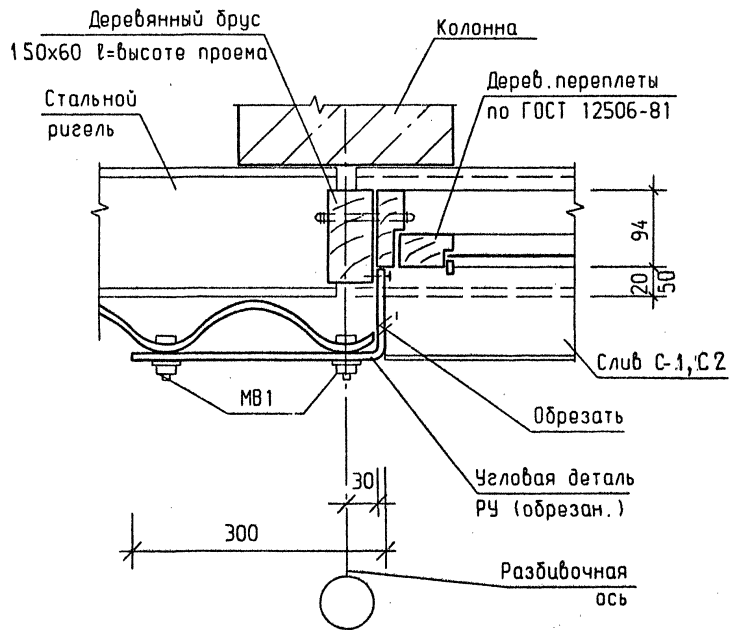
Ленинградский проект
 Ленинский пр., дом 1, к. 1
 Ленинградский проект



Инв. № подл.		Подпись и дата		Взам. инв. №			
ГИП	Черевань	<i>М.А.</i>		2.030 - 1.1 - 82			
Нач. отд.	Мальшев	<i>М.А.</i>					
Н. контр.	Муратова	<i>М.А.</i>					
Гл. арх.	Шпиренко	<i>М.А.</i>	06.93				
Рук. ер.	Партанская	<i>М.А.</i>					
Арх. 1кат	Рахлина	<i>М.А.</i>		Узел 75	Стадия	Лист	Листов
Инж. 1кат	Сутягина	<i>М.А.</i>			Р	1	1
ЛЕНИНГРАДСКИЙ ПРОМСТРОЙПРОЕКТ							



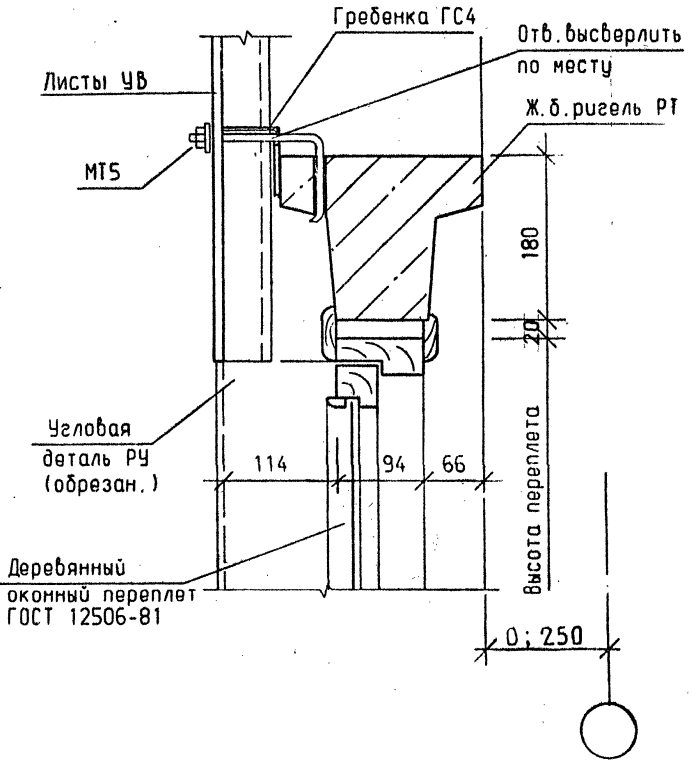
Инв. № подл.		Подпись и дата		Взам. инв. №			
ГИП	Черевань	<i>М.А.</i>		2.030 - 1.1 - 83			
Нач. отд.	Мальшев	<i>М.А.</i>					
Н. контр.	Муратова	<i>М.А.</i>					
Гл. арх.	Шпиренко	<i>М.А.</i>	06.93				
Рук. ер.	Партанская	<i>М.А.</i>					
Арх. 1кат	Рахлина	<i>М.А.</i>		Узел 76	Стадия	Лист	Листов
Инж. 1кат	Сутягина	<i>М.А.</i>			Р	1	1
ЛЕНИНГРАДСКИЙ ПРОМСТРОЙПРОЕКТ							



Инв. № подл.	Подпись и дата	Взам. инв. №	2.030 - 1.1 - 84		
			ГИП	Черевань	<i>МШЗ</i>
			Нач. отд.	Малышев	<i>МШЗ</i>
			Н. контр.	Муратава	<i>МШЗ</i>
			Гл. арх.	Шпиренок	<i>МШЗ - 06.93</i>
			Рук. гр.	Партанская	<i>МШЗ</i>
			Арх. 1кат	Рахлина	<i>МШЗ</i>
			Инж. 1кат	Сутягина	<i>МШЗ</i>
			Стадия	Лист	Листов
			Р	1	1
			ЛЕНИНГРАДСКИЙ ПРОМСТРОЙПРОЕКТ		

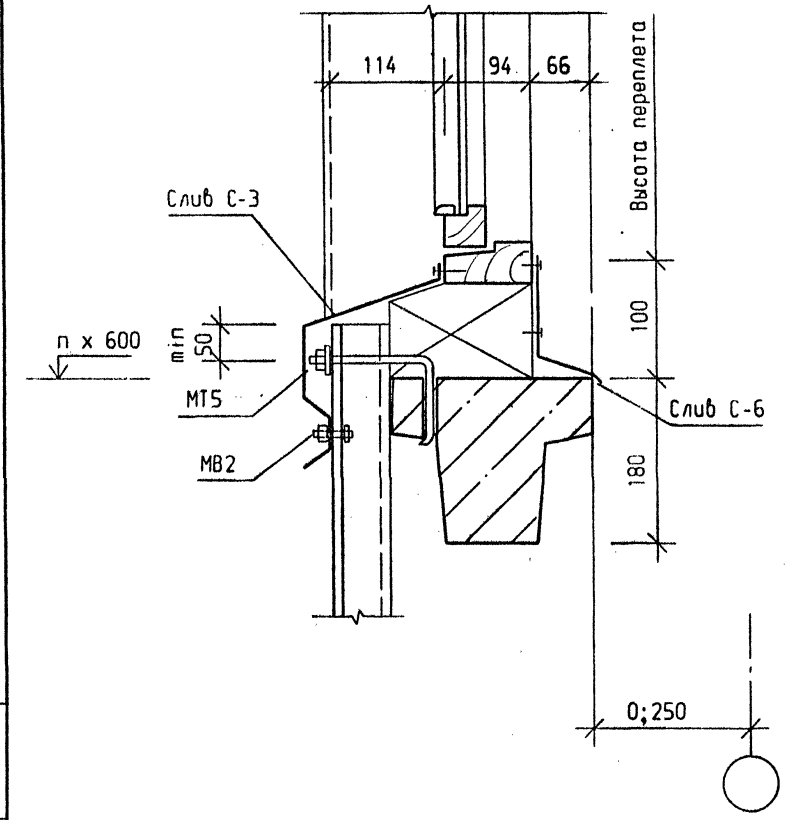
Инв. № подл.	Подпись и дата	Взам. инв. №	2.030 - 1.1 - 85		
			ГИП	Черевань	<i>МШЗ</i>
			Нач. отд.	Малышев	<i>МШЗ</i>
			Н. контр.	Муратава	<i>МШЗ</i>
			Гл. арх.	Шпиренок	<i>МШЗ - 06.93</i>
			Рук. гр.	Партанская	<i>МШЗ</i>
			Арх. 1кат	Рахлина	<i>МШЗ</i>
			Инж. 1кат	Сутягина	<i>МШЗ</i>
			Стадия	Лист	Листов
			Р	1	1
			ЛЕНИНГРАДСКИЙ ПРОМСТРОЙПРОЕКТ		

Ленинград, 193047
 Ленинский пр., дом 103
 ЦНИИ Ленпроектстройпроект



Инв. № подл.	Подпись и дата	Взам. инв. №
№ п. подл.	Подпись и дата	Взам. инв. №

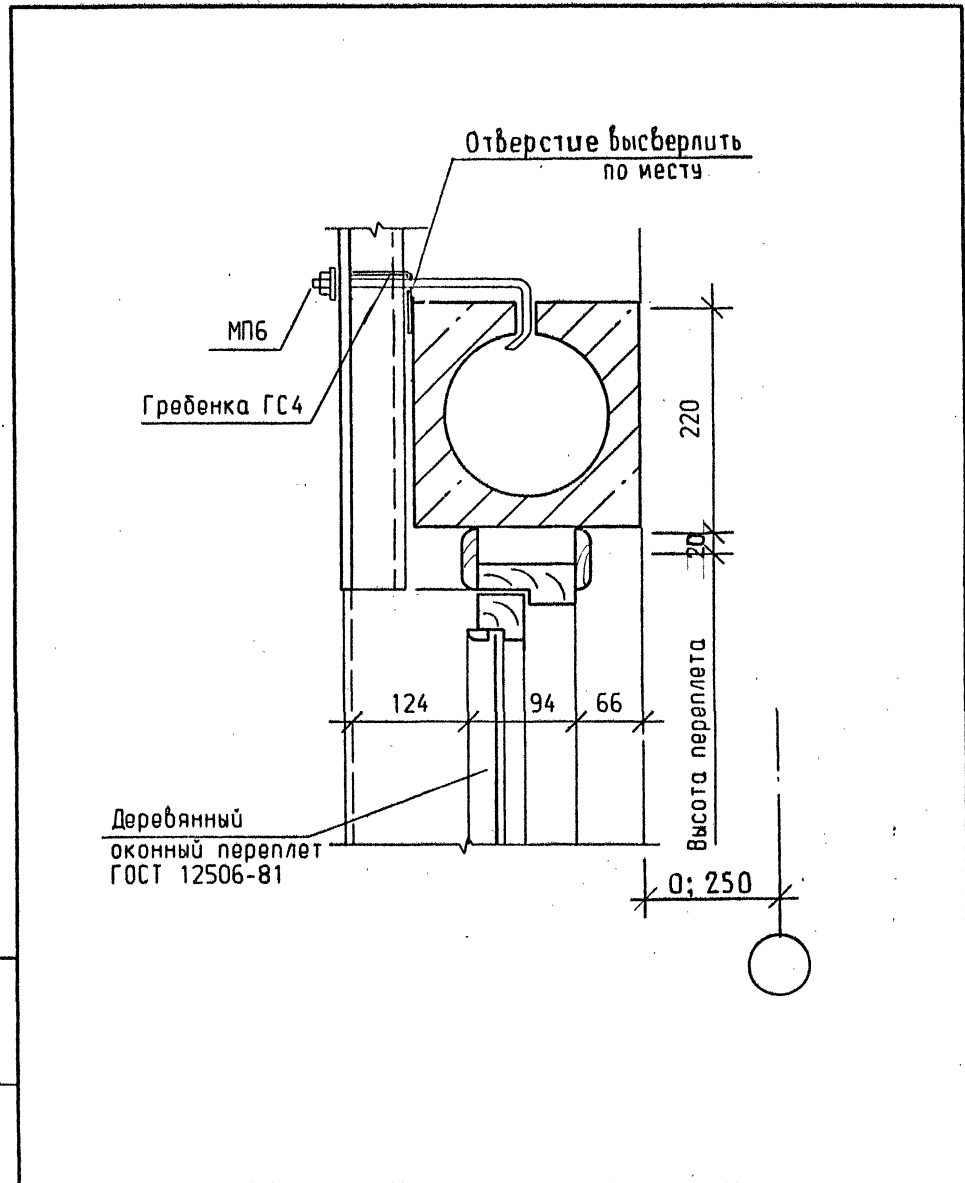
ГИП	Черевань	<i>mlk</i>	2.030 - 1.1 - 86					
Нач. отд.	Малышев	<i>ЛМ</i>						
Н. контр.	Муратова	<i>ММ</i>	Стадия	Лист	Листов			
Гл. арх.	Шпиренко	<i>ШШ</i>	Р		1			
Рук. гр.	Партанская	<i>ПА</i>	Узел 79					
Арх. кат	Рахлина	<i>РА</i>				ЛЕНИНГРАДСКИЙ ПРОМСТРОЙПРОЕКТ		
Инж. кат	Сутягина	<i>СУ</i>						



Инв. № подл.	Подпись и дата	Взам. инв. №
№ п. подл.	Подпись и дата	Взам. инв. №

ГИП	Черевань	<i>mlk</i>	2.030 - 1.1 - 87					
Нач. отд.	Малышев	<i>ЛМ</i>						
Н. контр.	Муратова	<i>ММ</i>	Стадия	Лист	Листов			
Гл. арх.	Шпиренко	<i>ШШ</i>	Р		1			
Рук. гр.	Партанская	<i>ПА</i>	Узел 80					
Арх. кат	Рахлина	<i>РА</i>				ЛЕНИНГРАДСКИЙ ПРОМСТРОЙПРОЕКТ		
Инж. кат	Сутягина	<i>СУ</i>						

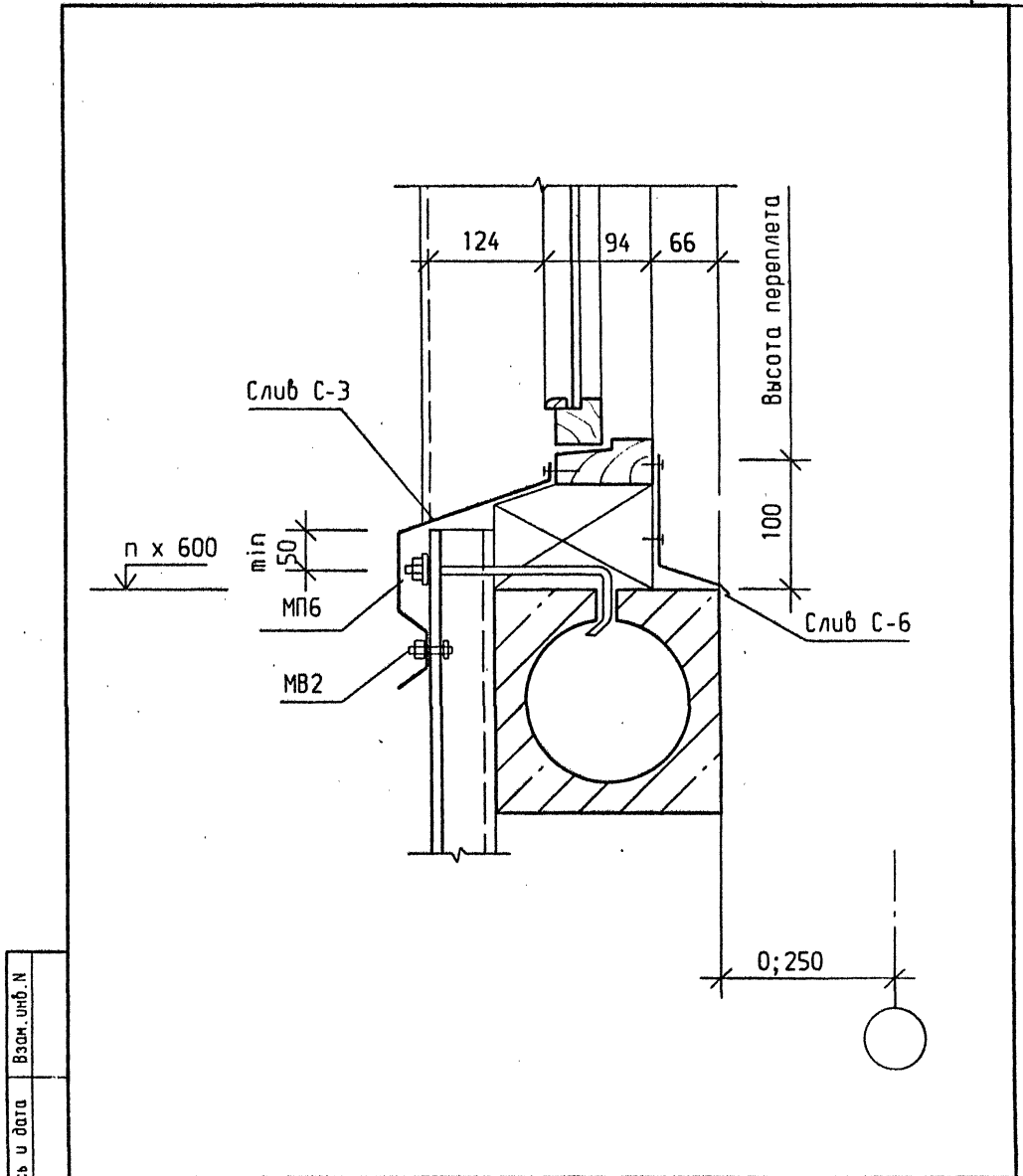
Ленинградский проект. АСМ 100
ГЕН. ДИЗАЙНЕРСКИЙ БУДАТ



Инд. N подл.	Подпись и дата	Взам. инд. N
--------------	----------------	--------------

ГИП		Черевань	<i>mk</i>	2.030 - 1.1 - 88		
Нач. отд.		Мальшев	<i>mk</i>			
Н. контр.		Муратова	<i>mk</i>			
Гл. арх.		Шпиренок	<i>mk</i>	Стадия	Лист	Листов
Рук. гр.		Партанская	<i>mk</i>	Р		1
Арх. I кат		Рахлина	<i>mk</i>	ЛЕНИНГРАДСКИЙ ПРОМСТРОЙПРОЕКТ		
Инж. I кат		Сутягина	<i>mk</i>			

Узел 81

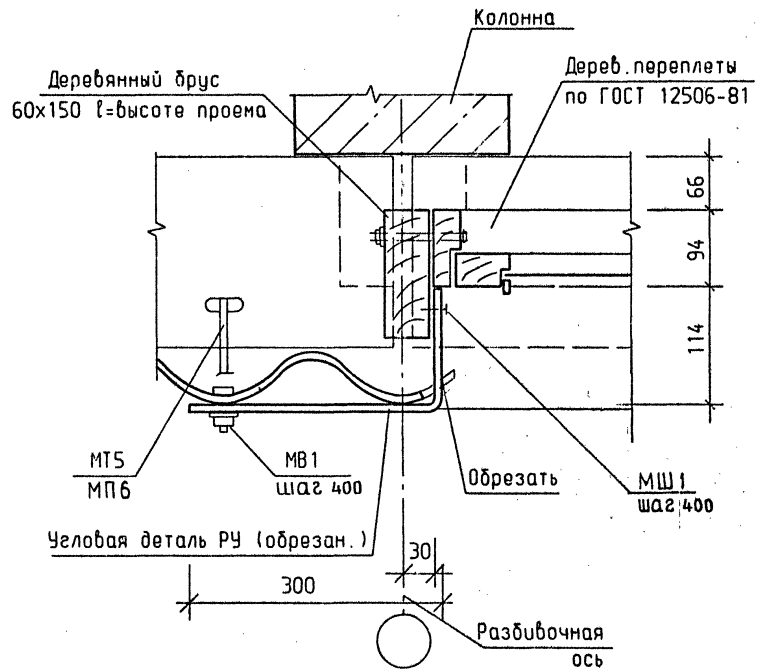


Инд. N подл.	Подпись и дата	Взам. инд. N
--------------	----------------	--------------

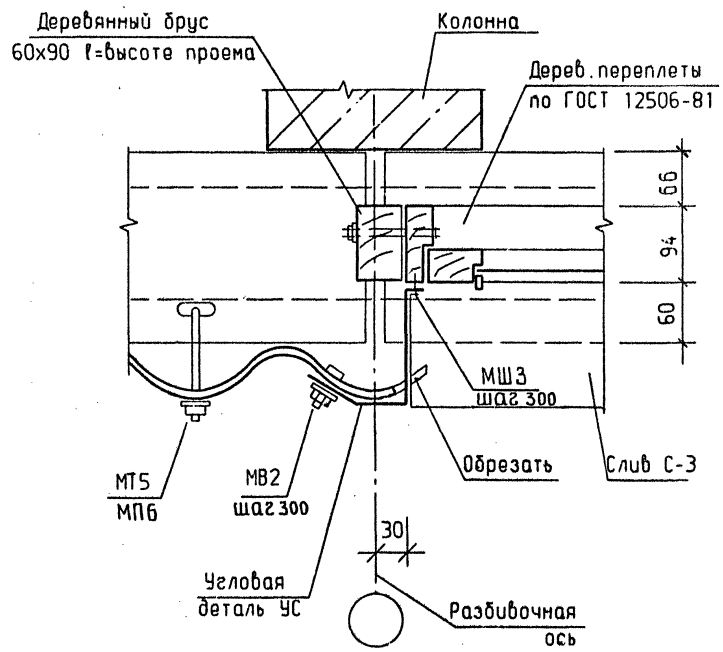
ГИП		Черевань	<i>mk</i>	2.030 - 1.1 - 89		
Нач. отд.		Мальшев	<i>mk</i>			
Н. контр.		Муратова	<i>mk</i>			
Гл. арх.		Шпиренок	<i>mk</i>	Стадия	Лист	Листов
Рук. гр.		Партанская	<i>mk</i>	Р		1
Арх. I кат		Рахлина	<i>mk</i>	ЛЕНИНГРАДСКИЙ ПРОМСТРОЙПРОЕКТ		
Инж. I кат		Сутягина	<i>mk</i>			

Узел 82

Ленинград, 1984 г.
 Ленинград обл., д. 28 160
 ГИП Ленинградстройпроект

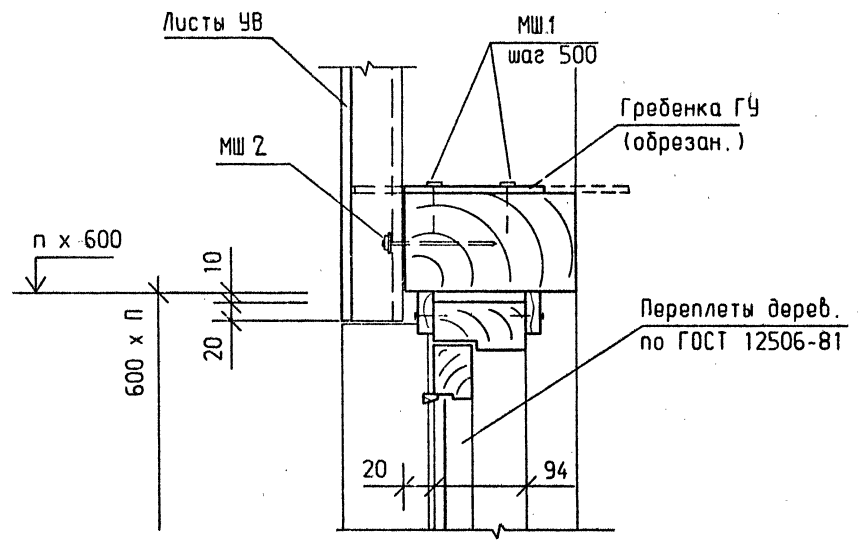


Имб. и подл.	Подпись и дата	Взам. имб. N	2.030 - 1.1 - 90					
ГИП	Черевань	<i>mkh</i>	Стадия	Лист	Листов			
Нач. отд.	Мальшев	<i>mkh</i>	Р		1			
Н. контр.	Муратова	<i>mkh</i>	Узел 83					
Гл. арх.	Шпиренюк	<i>mkh 06.93</i>				ЛЕНИНГРАДСКИЙ ПРОМСТРОЙПРОЕКТ		
Рук. ер.	Партанская	<i>mkh</i>						
Арх. I кат	Рахлина	<i>mkh</i>						
Инж. I кат	Сутягина	<i>mkh</i>						

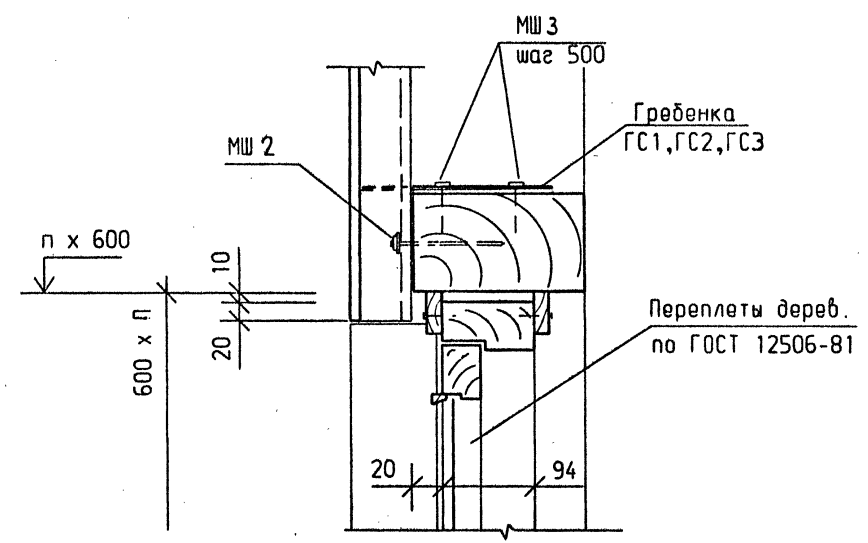


Имб. и подл.	Подпись и дата	Взам. имб. N	2.030 - 1.1 - 91					
ГИП	Черевань	<i>mkh</i>	Стадия	Лист	Листов			
Нач. отд.	Мальшев	<i>mkh</i>	Р		1			
Н. контр.	Муратова	<i>mkh</i>	Узел 84					
Гл. арх.	Шпиренюк	<i>mkh 06.93</i>				ЛЕНИНГРАДСКИЙ ПРОМСТРОЙПРОЕКТ		
Рук. ер.	Партанская	<i>mkh</i>						
Арх. I кат	Рахлина	<i>mkh</i>						
Инж. I кат	Сутягина	<i>mkh</i>						

Ленинградский Пр. Дом 160
ГПИ Ленинградстройпроект

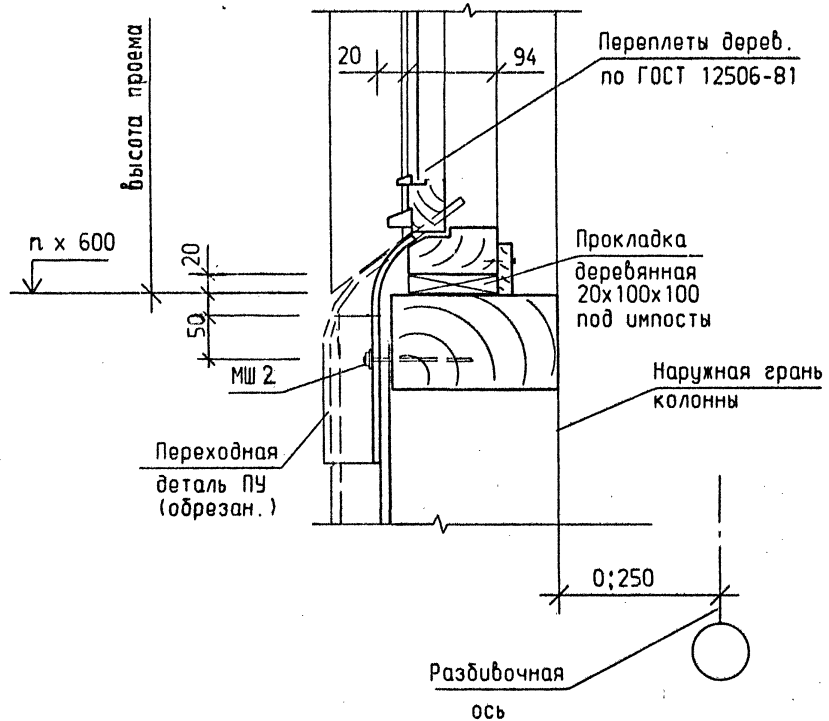


Инф. N подл.	Подпись и дата	Взам. инб. N	2.030 - 1.1 - 92		
Инф. N подл.	Подпись и дата	Взам. инб. N	Узел 85		
Гип	Черевань	<i>ММ</i>	Стадия	Лист	Листов
Нач. отд.	Мальшев	<i>ММ</i>	Р		1
Н. контр.	Муратова	<i>ММ</i>	ЛЕНИНГРАДСКИЙ ПРОМСТРОЙПРОЕКТ		
Гл. арх.	Шпиренюк	<i>ММ</i>			
Рук. гр.	Паранская	<i>ММ</i>			
Арх. I кат	Рахлина	<i>ММ</i>			
Инж. I кат	Сутягина	<i>ММ</i>			

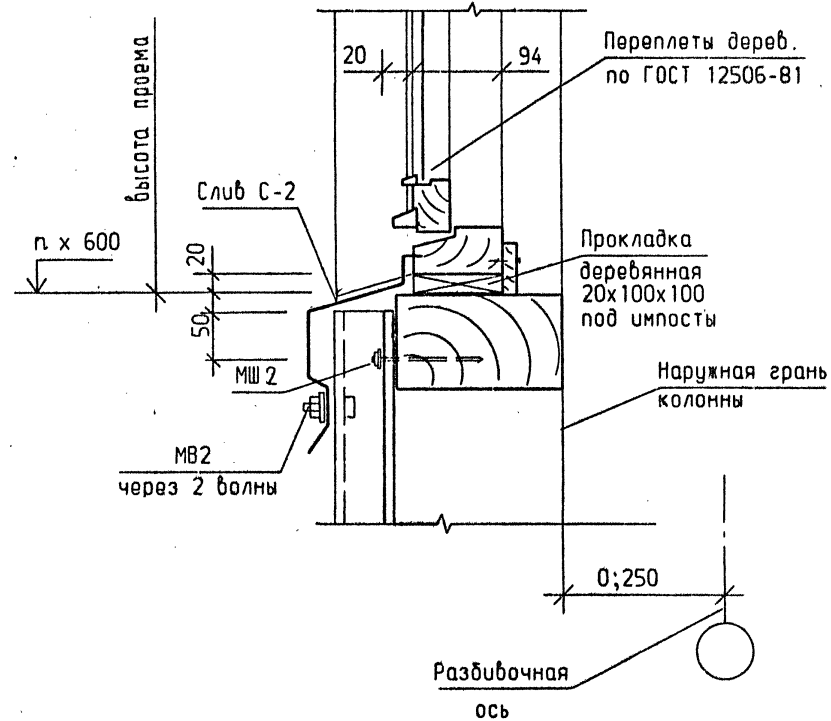


Инф. N подл.	Подпись и дата	Взам. инб. N	2.030 - 1.1 - 93		
Инф. N подл.	Подпись и дата	Взам. инб. N	Узел 86		
Гип	Черевань	<i>ММ</i>	Стадия	Лист	Листов
Нач. отд.	Мальшев	<i>ММ</i>	Р		1
Н. контр.	Муратова	<i>ММ</i>	ЛЕНИНГРАДСКИЙ ПРОМСТРОЙПРОЕКТ		
Гл. арх.	Шпиренюк	<i>ММ</i>			
Рук. гр.	Паранская	<i>ММ</i>			
Арх. I кат	Рахлина	<i>ММ</i>			
Инж. I кат	Сутягина	<i>ММ</i>			

Ленинград, 1924-7
 Ленинград. Пр. АЗН 150
 ЛЕНИНГРАДСКИЙ ПРОМСТРОЙПРОЕКТ

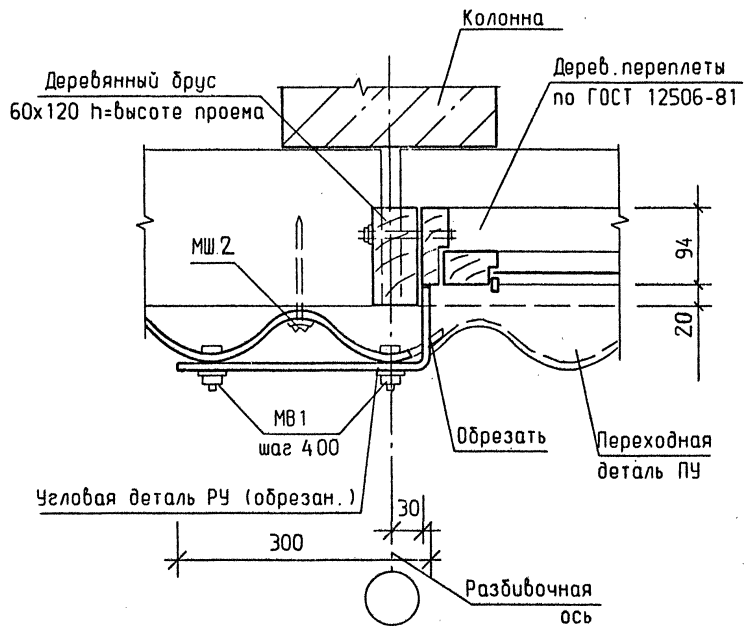


Инв. N подл.	Подпись и дата		Взам. инв. N	2.030 - 1.1 - 94		
Инв. N подл.	ГИП	Черевань	05.95	Стадия	Лист	Листов
	Нач. отд.	Мальшев				
	Н. контр.	Муратова		ЛЕНИНГРАДСКИЙ ПРОМСТРОЙПРОЕКТ		
	Гл. арх.	Шпиренко				
	Рук. ер.	Партанская				
	Арх. I кат.	Рахлина				
Инж. I кат.	Сутягина					



Инв. N подл.	Подпись и дата		Взам. инв. N	2.030 - 1.1 - 95		
Инв. N подл.	ГИП	Черевань	05.95	Стадия	Лист	Листов
	Нач. отд.	Мальшев				
	Н. контр.	Муратова		ЛЕНИНГРАДСКИЙ ПРОМСТРОЙПРОЕКТ		
	Гл. арх.	Шпиренко				
	Рук. ер.	Партанская				
	Арх. I кат.	Рахлина				
Инж. I кат.	Сутягина					

Ленинградский проект № 1
 УИИ Ленинградского университета



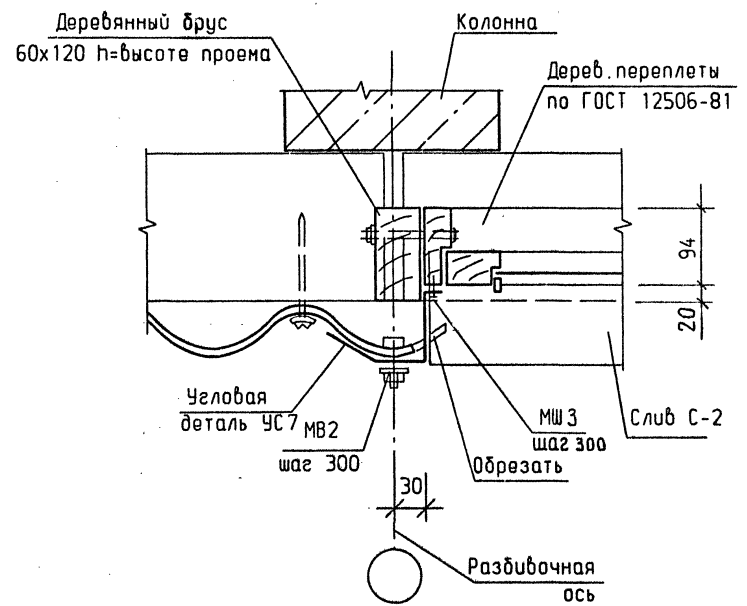
Инд. № подл.	Подпись и дата	Взам. инд. №
Гип	Черевань	<i>Черевань</i>
Нач. отд.	Мальшев	<i>Мальшев</i>
Н. контр.	Муратова	<i>Муратова</i>
Гл. арх.	Шпиренок	<i>Шпиренок 06.95</i>
Рук. гр.	Партанская	<i>Партанская</i>
Арх. кат	Рахлина	<i>Рахлина</i>
Инж. кат	Сутягина	<i>Сутягина</i>

2.030 - 1.1 - 96

Узел 89

Этадия	Лист	Листов
Р		1

ЛЕНИНГРАДСКИЙ
ПРОМСТРОЙПРОЕКТ



Инд. № подл.	Подпись и дата	Взам. инд. №
Гип	Черевань	<i>Черевань</i>
Нач. отд.	Мальшев	<i>Мальшев</i>
Н. контр.	Муратова	<i>Муратова</i>
Гл. арх.	Шпиренок	<i>Шпиренок 06.95</i>
Рук. гр.	Партанская	<i>Партанская</i>
Арх. кат	Рахлина	<i>Рахлина</i>
Инж. кат	Сутягина	<i>Сутягина</i>

2.030 - 1.1 - 97

Узел 90

Этадия	Лист	Листов
Р		1

ЛЕНИНГРАДСКИЙ
ПРОМСТРОЙПРОЕКТ

Ленинград, лист 100
 Ленинский р-н, д.м. 100
 ГИП Ленпроектстрой-84

Рис. 1

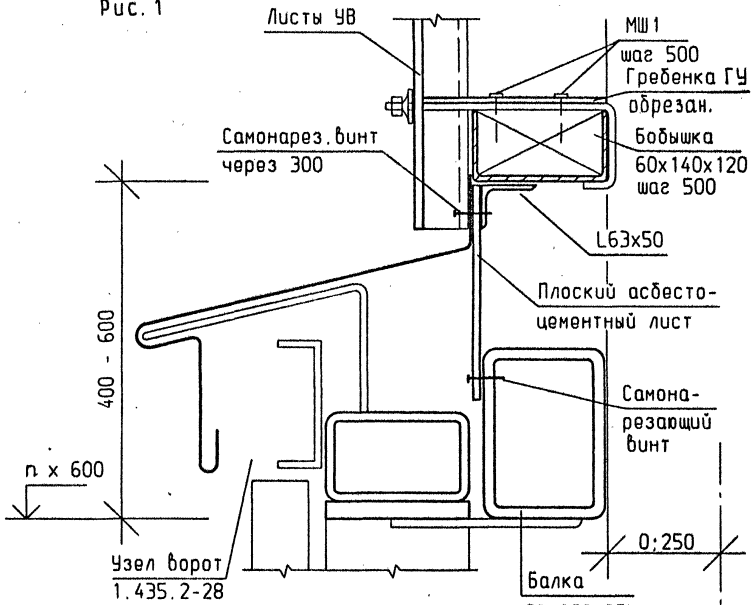
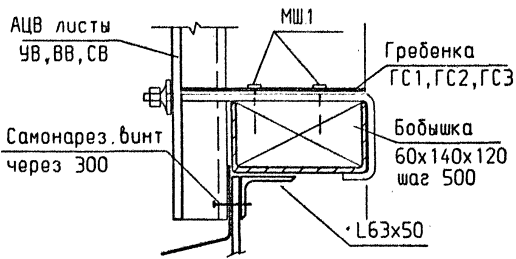


Рис. 2



2.030 - 1.1 - 98

Узел 91

Стация	Лист	Листов
Р	1	1
ЛЕНИНГРАДСКИЙ ПРОМСТРОЙПРОЕКТ		

Изд. № подл. Подпись и дата Взам. инв. №

ГИП	Черевань	<i>МШ</i>
Нач. отд.	Малишоб	<i>МШ</i>
Н. контр.	Муратова	<i>МШ</i>
Гл. арх.	Шпиренко	<i>МШ</i> - 06.98
Рук. ер.	Партанская	<i>МШ</i>
Арх. I кат.	Рахлина	<i>МШ</i>
Инж. I кат.	Сутягина	<i>МШ</i>

Рис. 1

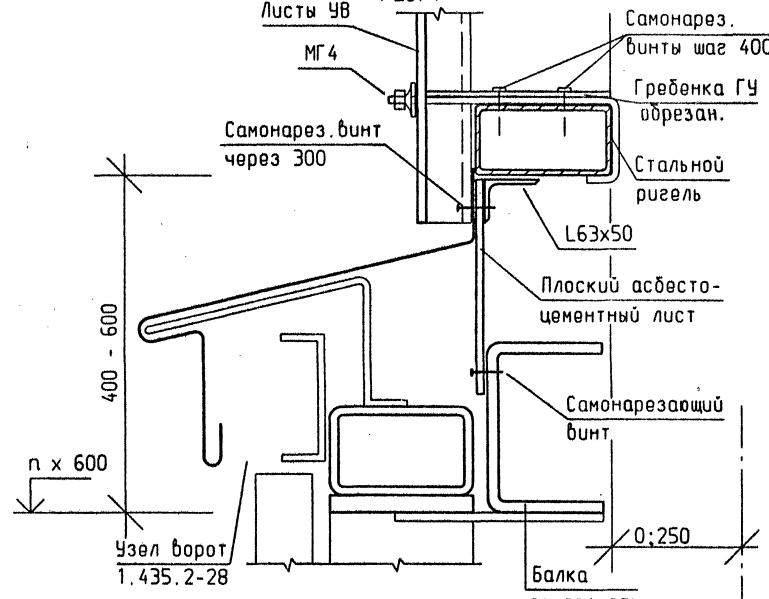
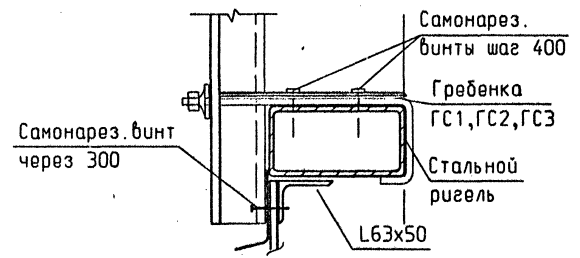


Рис. 2



2.030 - 1.1 - 99

Узел 92

Стация	Лист	Листов
Р	1	1
ЛЕНИНГРАДСКИЙ ПРОМСТРОЙПРОЕКТ		

Изд. № подл. Подпись и дата Взам. инв. №

ГИП	Черевань	<i>МШ</i>
Нач. отд.	Малишоб	<i>МШ</i>
Н. контр.	Муратова	<i>МШ</i>
Гл. арх.	Шпиренко	<i>МШ</i> - 06.98
Рук. ер.	Партанская	<i>МШ</i>
Арх. I кат.	Рахлина	<i>МШ</i>
Инж. I кат.	Сутягина	<i>МШ</i>

Рис. 1

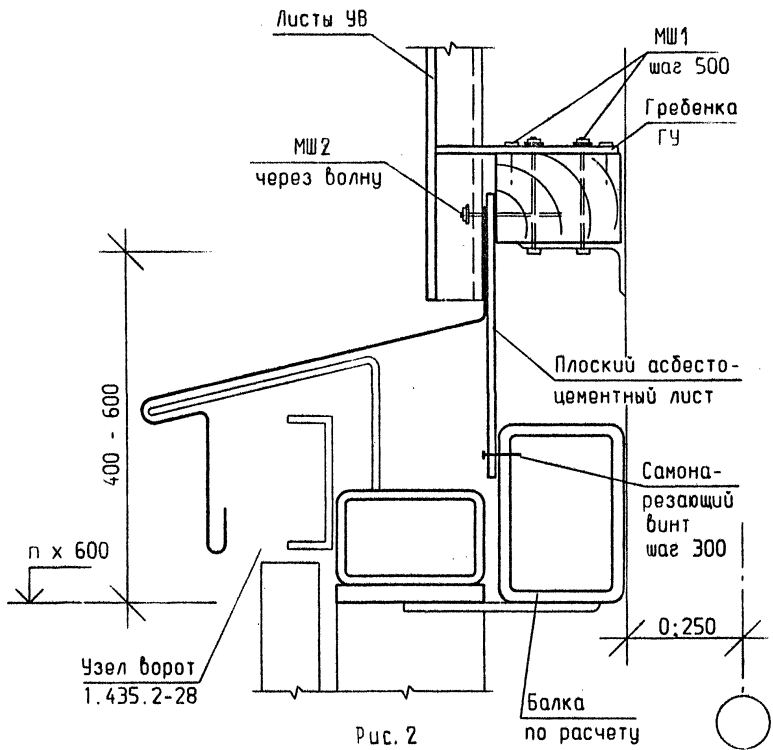
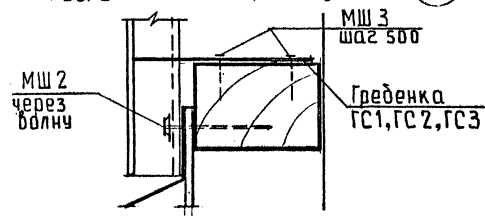


Рис. 2



2.030 - 1.1 - 100

Узел 93

Стация	Лист	Листов
Р	1	1

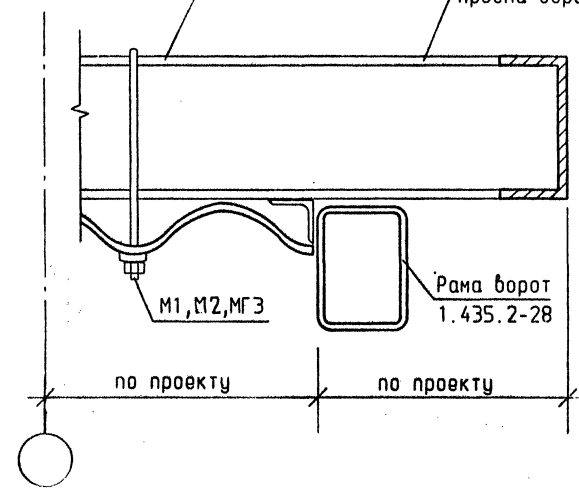
ЛЕНИНГРАДСКИЙ
ПРОМСТРОЙПРОЕКТ

ГИП	Черевань	<i>МШ</i>
Нач. отд.	Мальшев	<i>МШ</i>
Н. контр.	Муратова	<i>МШ</i>
Гл. арх.	Шпиренок	<i>МШ</i> 06.93
Рук. гр.	Партанская	<i>МШ</i>
Арх. 1 кат	Рахлина	<i>МШ</i>
Инж. 1 кат	Сутягина	<i>МШ</i>

Инд. № подл.	Подпись и дата	Взам. инд. №
--------------	----------------	--------------

Стальной ригель

Стойка обрамления проема борот



2.030 - 1.1 - 101

Узел 94

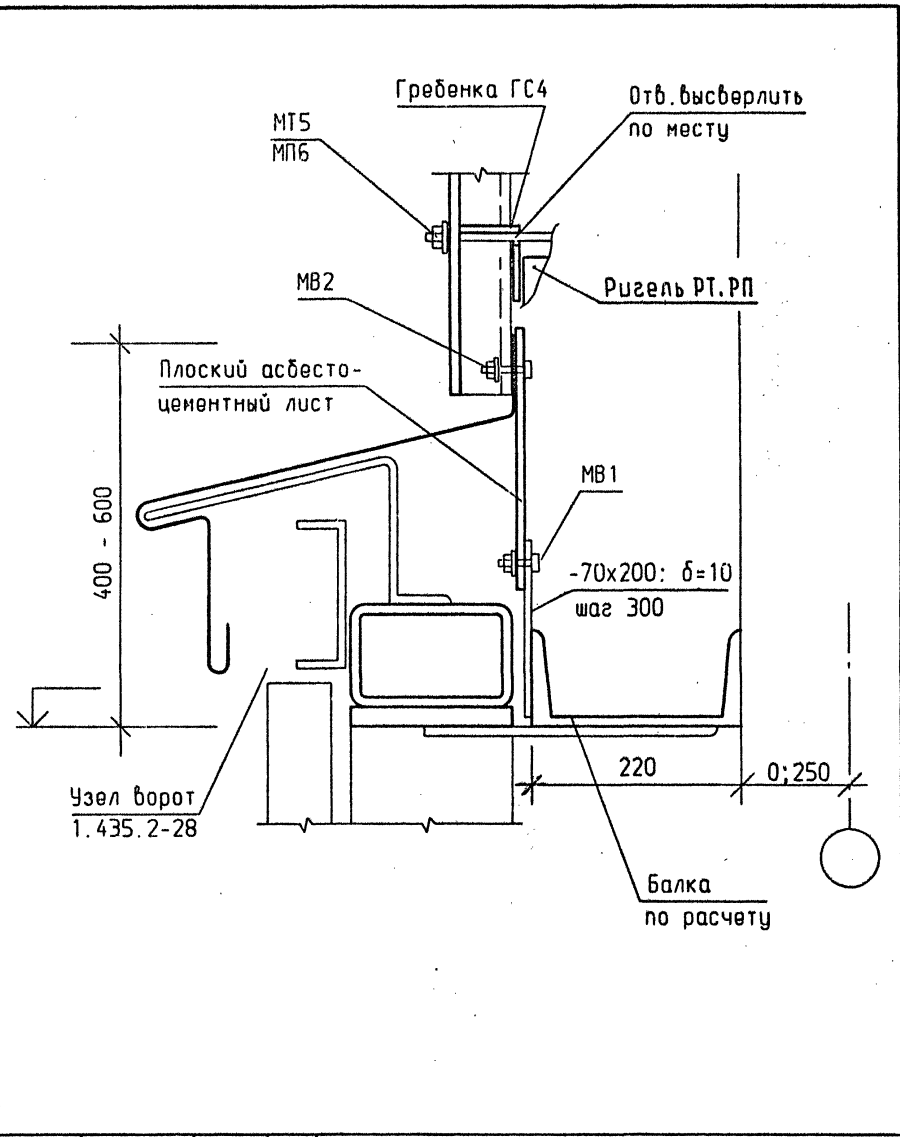
Стация	Лист	Листов
Р	1	1

ЛЕНИНГРАДСКИЙ
ПРОМСТРОЙПРОЕКТ

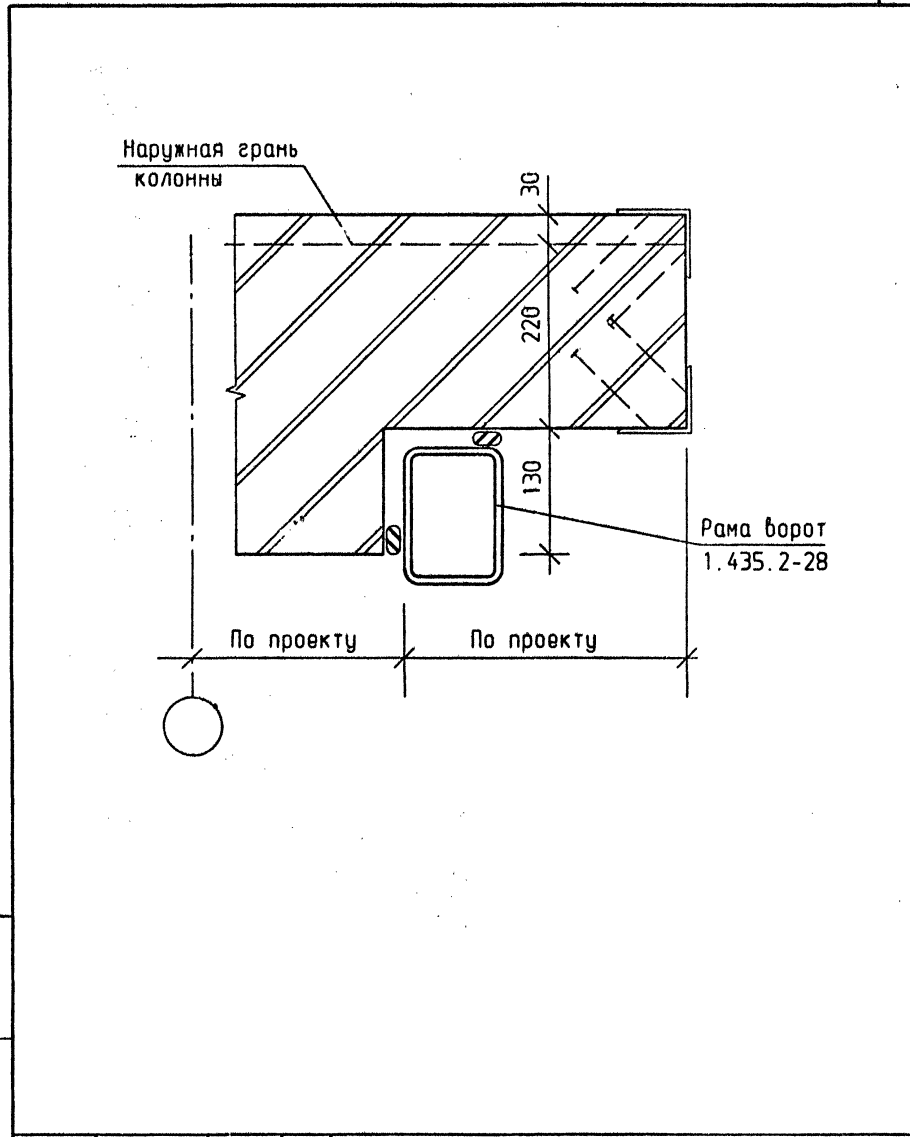
ГИП	Черевань	<i>МШ</i>
Нач. отд.	Мальшев	<i>МШ</i>
Н. контр.	Муратова	<i>МШ</i>
Гл. арх.	Шпиренок	<i>МШ</i> 06.93
Рук. гр.	Партанская	<i>МШ</i>
Арх. 1 кат	Рахлина	<i>МШ</i>
Инж. 1 кат	Сутягина	<i>МШ</i>

Инд. № подл.	Подпись и дата	Взам. инд. №
--------------	----------------	--------------

Ль Ленинский обл. Д.А.1.1
ГВН Ленинградстройпроект



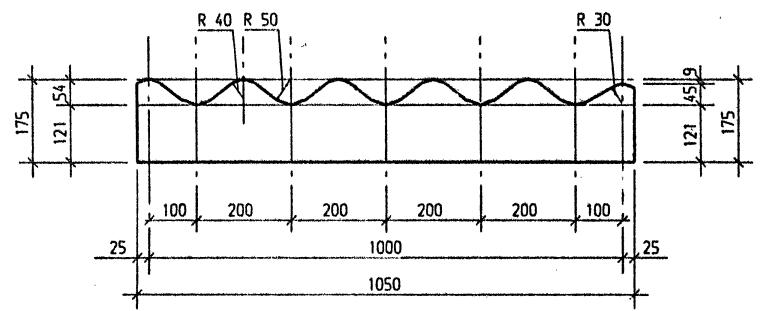
2.030 - 1.1 - 102			
Узел 95			
ГИП	Черевань	<i>М.А.</i>	
Нач. отд.	Малишев	<i>Л.С.</i>	
Н. контр.	Муратова	<i>М.В.</i>	
Гл. арх.	Шпиренок	<i>В.В.</i>	06.93
Рук. ер.	Партанская	<i>В.В.</i>	
Арх. 1кат	Рахлина	<i>Р.В.</i>	
Инж. 1кат	Сутягина	<i>В.В.</i>	
Стадия	Лист	Листов	
Р		1	
ЛЕНИНГРАДСКИЙ ПРОМСТРОЙПРОЕКТ			



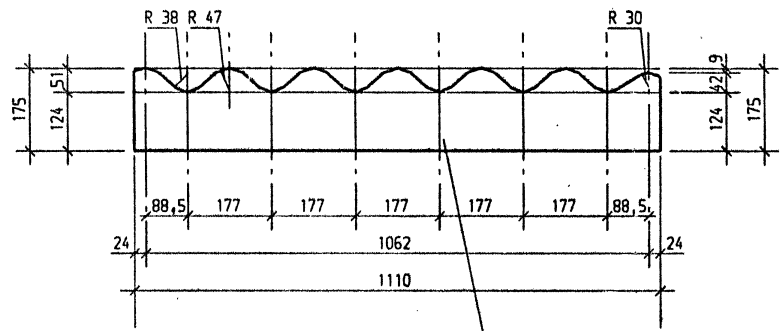
2.030 - 1.1 - 103			
Узел 96			
ГИП	Черевань	<i>М.А.</i>	
Нач. отд.	Малишев	<i>Л.С.</i>	
Н. контр.	Муратова	<i>М.В.</i>	
Гл. арх.	Шпиренок	<i>В.В.</i>	06.93
Рук. ер.	Партанская	<i>В.В.</i>	
Арх. 1кат	Рахлина	<i>Р.В.</i>	
Инж. 1кат	Сутягина	<i>В.В.</i>	
Стадия	Лист	Листов	
Р		1	
ЛЕНИНГРАДСКИЙ ПРОМСТРОЙПРОЕКТ			

Ленинград, ВЭССТ
Ленинград, ВЭССТ
ЛЕНИНГРАДСКИЙ ПРОЕКТ

ГС-1 (для листов ЧВ)



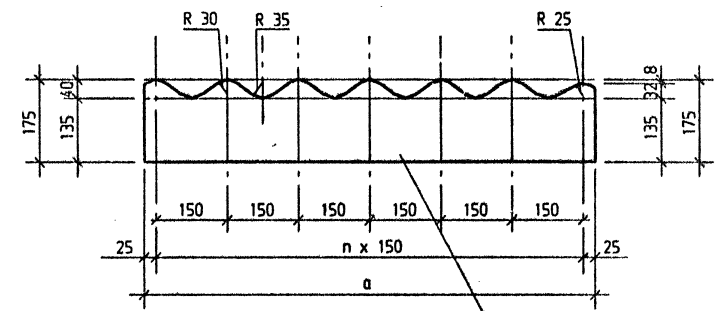
ГС-2 (для листов ВВ)



Вес 1 шт. ГС-1 - 0.854 кг.
ГС-2 - 0.915 кг.

лист В 0,7 ГОСТ 19903-74
СтЗпс2 ОЦ ГОСТ 16523-89

Инв. № подл.	Подпись и дата	Взам. инв. №	2.030 - 1.1 - 104		
Инв. № подл.	Подпись и дата	Взам. инв. №	Гребенки ГС-1, ГС-2		
Инв. № подл.	Подпись и дата	Взам. инв. №	Стадия	Лист	Листов
Инв. № подл.	Подпись и дата	Взам. инв. №	Р	1	1
Инв. № подл.	Подпись и дата	Взам. инв. №	ЛЕНИНГРАДСКИЙ ПРОМСТРОЙПРОЕКТ		

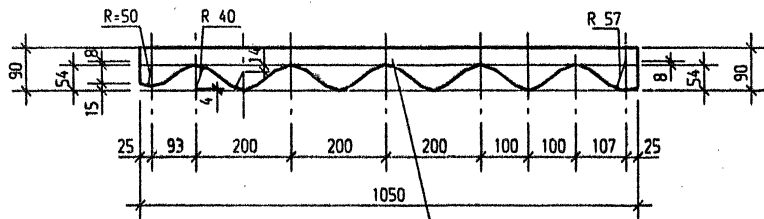


лист В 0,7 ГОСТ 19903-74
СтЗпс2 ОЦ ГОСТ 16523-89

Марка изделия	Кол-во волн n	а мм	Масса кг/м		Стеновой АЦВ лист
ГС-3	7	950	0.81	Заделка мест примыкания к волнистым поверхностям стен	СВ
ГС-3 ^а	8	1100	0.94		СВ

Инв. № подл.	Подпись и дата	Взам. инв. №	2.030 - 1.1 - 105		
Инв. № подл.	Подпись и дата	Взам. инв. №	Гребенка ГС-3, ГС-3 ^а		
Инв. № подл.	Подпись и дата	Взам. инв. №	Стадия	Лист	Листов
Инв. № подл.	Подпись и дата	Взам. инв. №	Р	1	1
Инв. № подл.	Подпись и дата	Взам. инв. №	ЛЕНИНГРАДСКИЙ ПРОМСТРОЙПРОЕКТ		

Гребенка ГС-4 (для листов ЧВ)

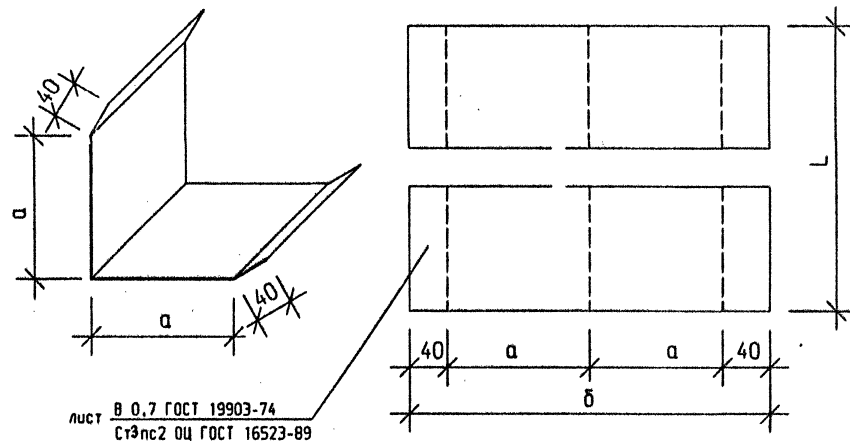


лист В 0,7 ГОСТ 19903-74
 Ст3пс2 ОЦ ГОСТ 16523-89

1. Гребенка ГС-2 для устройства примыканий при переходе от ската к стене

Вес 1 шт. - 0,068 кг.

Инв. № подл.	Подпись и дата	Взам. инв. №			
ГИП	Черевань	<i>mdh</i>	2.030 - 1.1 - 106		
Нач. отд.	Мальшев	<i>mdh</i>			
Н. контр.	Муратова	<i>mdh</i>	Стадия	Лист	Листов
Гл. арх.	Шпиренко	<i>mdh</i>	Р		1
Рук. ер.	Партанская	<i>mdh</i>	Гребенка ГС-4		
Инж. Икат	Сутягина	<i>mdh</i>			
			ЛЕНИНГРАДСКИЙ ПРОМСТРОЙПРОЕКТ		

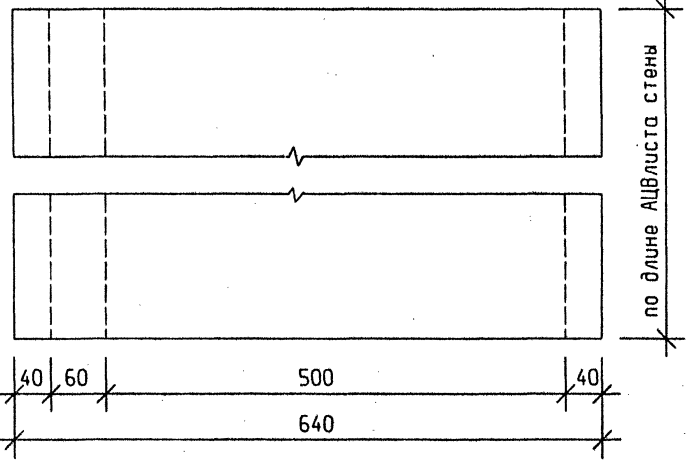
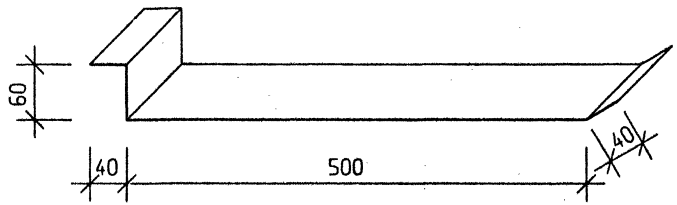


лист В 0,7 ГОСТ 19903-74
 Ст3пс2 ОЦ ГОСТ 16523-89

Марка изделия	а мм	б мм	Длина мм	Масса кг/м	Заделка углов стен	Ригель
УС-1	280	640	L	3,52		Деревянный
УС-2	240	560	L	3,08		Стальной С16
УС-3	200	480	L	2,64		Стальной коробчатый профиль

Инв. № подл.	Подпись и дата	Взам. инв. №			
ГИП	Черевань	<i>mdh</i>	2.030 - 1.1 - 107		
Нач. отд.	Мальшев	<i>mdh</i>			
Н. контр.	Муратова	<i>mdh</i>	Стадия	Лист	Листов
Гл. арх.	Шпиренко	<i>mdh</i>	Р		1
Рук. ер.	Партанская	<i>mdh</i>	Угловые детали УС-1, УС-2, УС-3		
Инж. Икат	Сутягина	<i>mdh</i>			
			ЛЕНИНГРАДСКИЙ ПРОМСТРОЙПРОЕКТ		

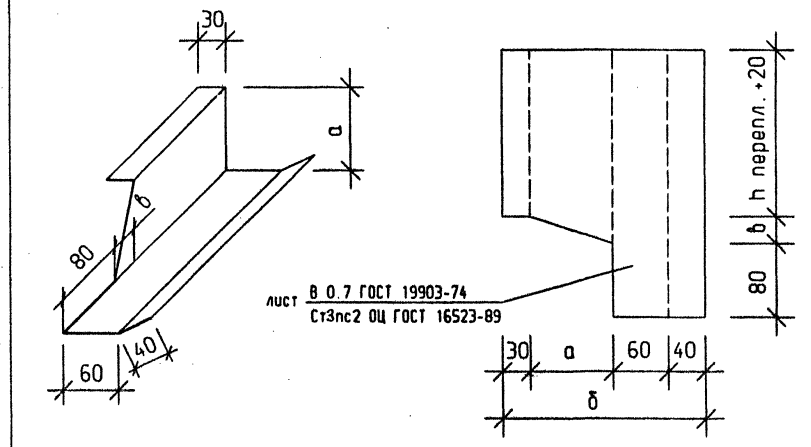
Ленинградский проектно-конструкторский институт
Ленинградский филиал ВПИ
ГПЗ Ленинградстройпроект



лист 8 0.7 ГОСТ 19903-74
СтЗис2 ОЦ ГОСТ 16523-89

1. Масса 1 пог.м. - 2,42 кг
2. Угловой элемент применяется для заделки углов стен по ж.б. ригелям РТ и РП

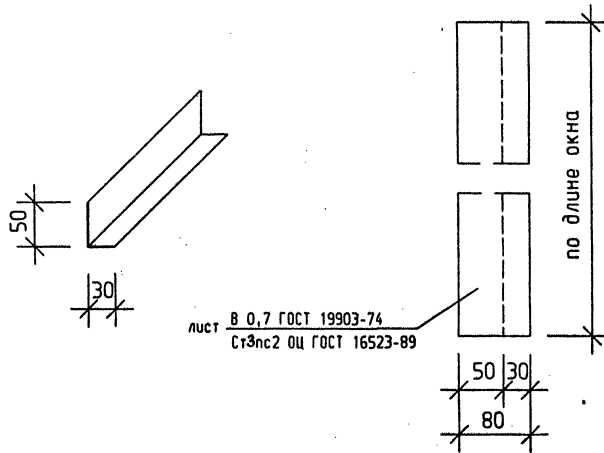
Инв. № подл.	Подпись и дата	Взам. инв. №	2.030 - 1.1 - 108			Угловая деталь УС-4	Стадия	Лист	Листов
			ГИП	Черевань	<i>mak</i>				
Инв. № подл.	Подпись и дата	Взам. инв. №	Н. контр.	Муратова	<i>mak</i>	ЛЕНИНГРАДСКИЙ ПРОМСТРОЙПРОЕКТ	Р	1	1
			Гл. арх.	Шпиренюк	<i>mak</i>				
			Рук. гр.	Партанская	<i>mak</i>				
			Инж. кат	Сутягина	<i>mak</i>				



лист 8 0.7 ГОСТ 19903-74
СтЗис2 ОЦ ГОСТ 16523-89

Марка изделия	а мм	б мм	в мм	Масса кг/м	Окно	АЦВлуст	Ригель
УС-5	105	235	30	0,32	Стальное	УВ, ВВ	Стальной С16 и коробч. профиль
УС-6	90	220	30	0,22	Стальное Деревянное	СВ УВ	Стальной С16 и коробч. профиль, Стальной С16
УС-7	73	200	30	1,12	Деревянное	УВ, ВВ, СВ СВ	Дерев., стальн. коробч. профиль, Стальной С16
УС-8	125	255	20	1,42	Стальное Деревянное	УВ	Ж.б., РТ, РП

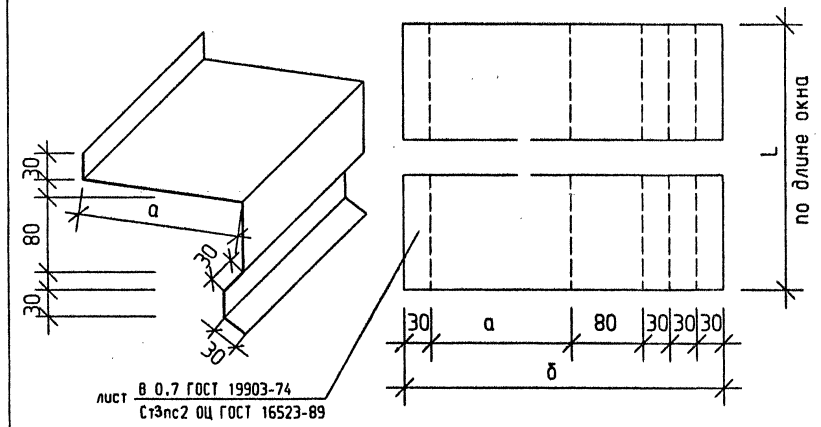
Инв. № подл.	Подпись и дата	Взам. инв. №	2.030 - 1.1 - 109			Угловые детали оформления окон УС-5, УС-6, УС-7, УС-8	Стадия	Лист	Листов
			ГИП	Черевань	<i>mak</i>				
Инв. № подл.	Подпись и дата	Взам. инв. №	Н. контр.	Муратова	<i>mak</i>	ЛЕНИНГРАДСКИЙ ПРОМСТРОЙПРОЕКТ	Р	1	1
			Гл. арх.	Шпиренюк	<i>mak</i>				
			Рук. гр.	Партанская	<i>mak</i>				
			Инж. кат	Сутягина	<i>mak</i>				



лист В 0,7 ГОСТ 19903-74
Ст3пс2 ОЦ ГОСТ 16523-89

1. Вес 1 пог.м - 0,44 кг.
2. Нашельник предназначен для заделки верха стального окна.

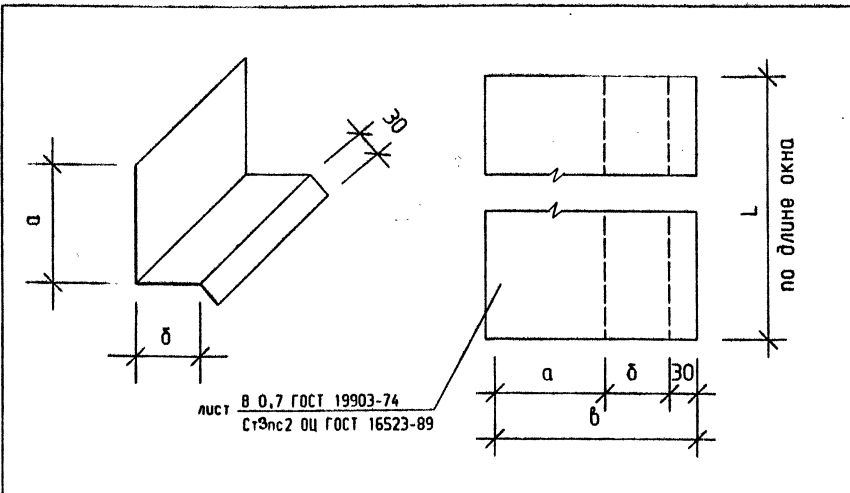
Инв.№ подл.	Подпись и дата	Взам.инв.№	2.030 - 1.1 - 110		
Инв.№ подл.	Подпись и дата	Взам.инв.№	Нашельник Н-1		
Г.И.П.	Черевань	<i>mlh</i>	Стадия	Лист	Листов
Нач.отд.	Мальшев	<i>mlh</i>	Р		1
Н.контр.	Муратова	<i>mlh</i>	ЛЕНИНГРАДСКИЙ ПРОМСТРОЙПРОЕКТ		
Гл.арх.	Шпиренко	<i>mlh</i> 06.92			
Рук.ер.	Партанская	<i>mlh</i>			
Инж.кат	Сутягина	<i>mlh</i>			



лист В 0,7 ГОСТ 19903-74
Ст3пс2 ОЦ ГОСТ 16523-89

Марка изделия	а мм	б мм	Длина мм	Масса кг/м	Окно	АЦВлист	Ригель
С-1	120	320	L	1,76	Стальное Деревянное	УВ, ВВ, СВ УВ, ВВ	Стальной С16
С-2	95	295	L	1,62	Деревянное	СВ УВ, ВВ, СВ	Стальной С16 Деревянный и стальной короб- чатый профиль
С-3	145	345	L	1,90	Деревянное Стальное	УВ	Ж.б., РТ, РП

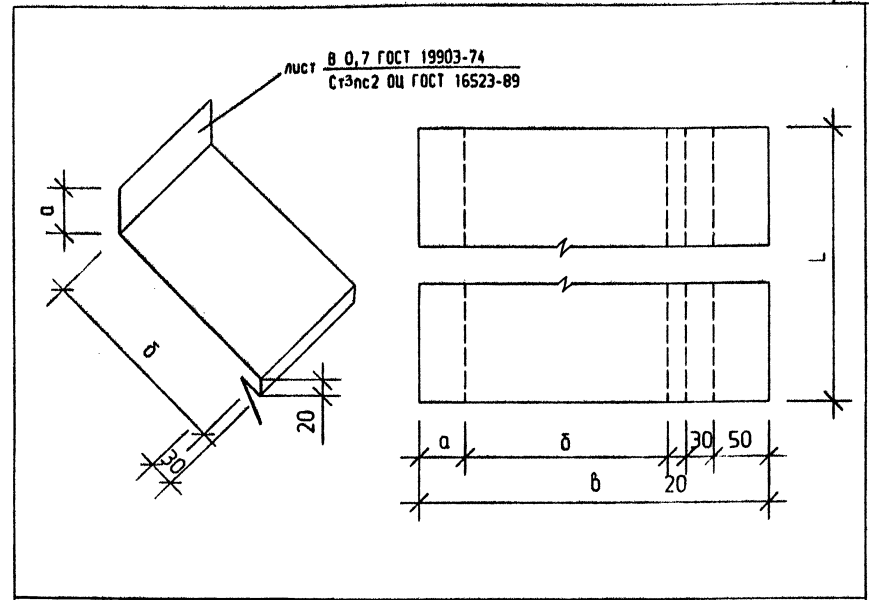
Инв.№ подл.	Подпись и дата	Взам.инв.№	2.030 - 1.1 - 111		
Инв.№ подл.	Подпись и дата	Взам.инв.№	Слибы подоконные С-1, С-2, С-3		
Г.И.П.	Черевань	<i>mlh</i>	Стадия	Лист	Листов
Нач.отд.	Мальшев	<i>mlh</i>	Р		1
Н.контр.	Муратова	<i>mlh</i>	ЛЕНИНГРАДСКИЙ ПРОМСТРОЙПРОЕКТ		
Гл.арх.	Шпиренко	<i>mlh</i> 06.92			
Рук.ер.	Партанская	<i>mlh</i>			
Инж.кат	Сутягина	<i>mlh</i>			



Марка изделия	а мм	б мм	длина	Масса кг/м.п.	Место применения	Ригель	Окно
С-4	70	60	L	0,88	Заделка низа окна изнутри	Стальные доборн. детали	Стальной С 16
С-5	70	20	L	0,66		Стальные доборн. детали	Стальной короб. профиль
С-6	170	100	L	1,65		АЦ доборн. детали	Ж. б. РТ и РП
С-7	130	100	L	1,27		Стальные доборн. детали	Ж. б. РТ и РП

ГИП	Черевань	2.030 - 1.1 - 112		
Нач. отд.	Малишев			
Н. контр.	Муратова			
Гл. арх.	Шпиренок			
Рук. ер.	Партанская			
Инж. Икат	Сутягина	Слибы подоконные С-4, С-5, С-6, С-7		
		Стадия	Лист	Листов
		Р		
			ЛЕНИНГРАДСКИЙ ПРОМСТРОЙПРОЕКТ	

Инв. № подл. Подпись и дата Взам. инв. №

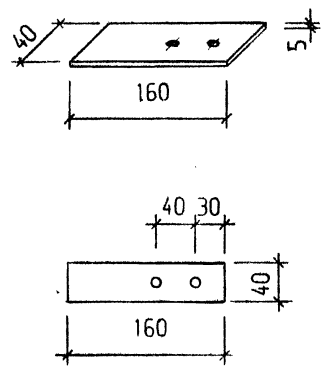


Марка изделия	а мм	б мм	длина	Масса кг/м.п.	Ригель
С-8	150	130	L	2,09	Слив цокольный
С-9	150	180	L	2,37	
С-10	100	220	L	2,31	
С-11	50	220	L	2,04	

ГИП	Черевань	2.030 - 1.1 - 113		
Нач. отд.	Малишев			
Н. контр.	Муратова			
Гл. арх.	Шпиренок			
Рук. ер.	Партанская			
Инж. Икат	Сутягина	Слибы цокольные С-8, С-9, С-10, С-11		
		Стадия	Лист	Листов
		Р		
			ЛЕНИНГРАДСКИЙ ПРОМСТРОЙПРОЕКТ	

Инв. № подл. Подпись и дата Взам. инв. №

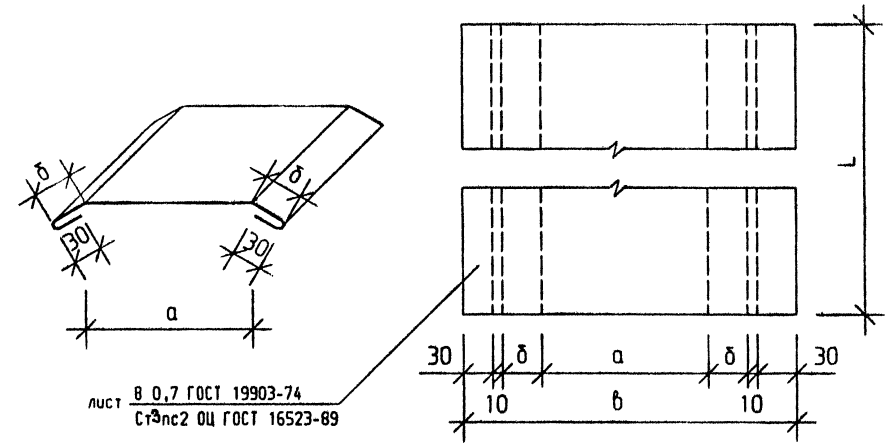
Ленинградский ЦОП
Ленинградский ЦОП
Ленинградский ЦОП



лист 6-ПН5 ГОСТ 19903-74
Ст3 пс2 ГОСТ 14637-89
160h14x40h14

Вес изделия - 0,25 кг

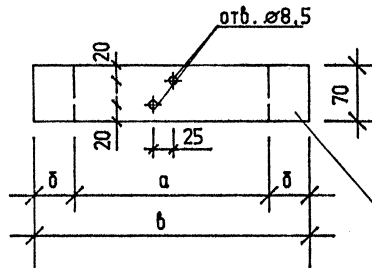
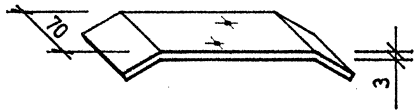
Инв. № подл.	Подпись и дата	Взам. инв. №	2.030 - 1.1 - 114		
			ГИП	Черевань	<i>MDK</i>
Инв. № подл.	Подпись и дата	Взам. инв. №	Нач. отд.	Мальшев	<i>Мальшев</i>
			Н. контр.	Муратова	<i>Муратова</i>
			Гл. арх.	Шпиренко	<i>Шпиренко - 06.93</i>
			Рук. ер.	Партанская	<i>Партанская</i>
			Инж. I кат.	Сутягина	<i>Сутягина</i>
Костыль цокольный КЦ1			Стадия	Лист	Листов
			Р	1	1
			ЛЕНИНГРАДСКИЙ ПРОМСТРОЙПРОЕКТ		



лист 8 0,7 ГОСТ 19903-74
Ст3пс2 04 ГОСТ 16523-89

Марка изделия	a мм	б мм	в мм	Длина	Масса кг/м		АЦВлист
ЛС-1	280	60	480	L	2,64	Деформационный шов	УВ, ВВ
ЛС-2	230	50	410	L	2,26		СВ

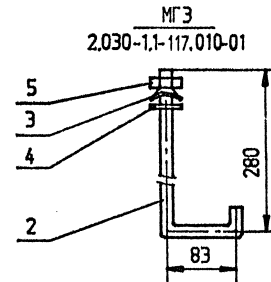
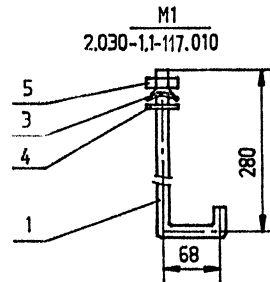
Инв. № подл.	Подпись и дата	Взам. инв. №	2.030 - 1.1 - 115		
			ГИП	Черевань	<i>MDK</i>
Инв. № подл.	Подпись и дата	Взам. инв. №	Нач. отд.	Мальшев	<i>Мальшев</i>
			Н. контр.	Муратова	<i>Муратова</i>
			Гл. арх.	Шпиренко	<i>Шпиренко - 06.93</i>
			Рук. ер.	Партанская	<i>Партанская</i>
			Инж. I кат.	Сутягина	<i>Сутягина</i>
Лотковые детали ЛС-1, ЛС-2			Стадия	Лист	Листов
			Р		
			ЛЕНИНГРАДСКИЙ ПРОМСТРОЙПРОЕКТ		



б-ПНЭ ГОСТ 19903-74
Ст 3 по 2 ГОСТ 14637-89
390h.14 x 70 h.14
320h.14 x 70 h.14

Марка изделия	а мм	б мм	в мм	Длина мм	Масса кг/м		АЦВлуст
КЛ-1	280	55	390	70	2,15	Деформационный шов	УВ, ВВ
КЛ-2	230	45	320	70	1,76		СВ

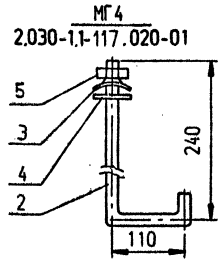
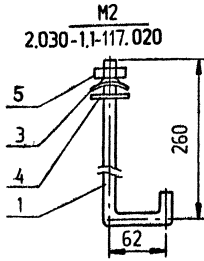
Подпись и дата		Взак. инв. №		2.030 - 1.1 - 116			Крыль лотковый КЛ-1, КЛ-2		
Подпись и дата		Взак. инв. №							
Инв. № лота	Гип	Черевань	МШ	Стадия	Лист	Листов	ЛЕНИНГРАДСКИЙ ПРОМСТРОЙПРОЕКТ		
	Нач. отд.	Малишев	ЛШ	Р		1			
	Н. контр.	Муратова	ЛШ						
	Гл. арх.	Ширеняк	ЛШ						
	Рук. ер.	Партанская	ЛШ						
	Инж. Икат	Сутягина	ЛШ						



Формат	поз.	Обозначение	Наименование	Кол.ч. на исполн.		
				—	01	
<u>Детали</u>						
A4	1	2.030-1.1-117.011	Крыль К1	1		
	2	2.030-1.1-117.011-02	Крыль КГЗ		1	
A4	3	2.030-1.1-117.012	Шайба Ш1	1	1	
A4	4	2.030-1.1-117.013	Прокладка ПМ1	1	1	
<u>Стандартные изделия</u>						
	5		Гайка М8.5.016.ГОСТ 5915-70	1	1	

Подпись и дата		Взак. инв. №		2.030 - 1.1 - 117.010			Крепежные элементы М1, МГЗ		
Подпись и дата		Взак. инв. №							
Инв. № лота	Гип	Черевань	МШ	Стадия	Лист	Листов	ЛЕНИНГРАДСКИЙ ПРОМСТРОЙПРОЕКТ		
	Нач. отд.	Малишев	ЛШ						
	Н. контр.	Муратова	ЛШ						
	Гл. арх.	Ширеняк	ЛШ						
	Рук. ер.	Партанская	ЛШ						
Инж. Икат	Сутягина	ЛШ							

Ленинградский институт
Ленинградский проект



Формат	поз.	Обозначение	Наименование	Колич. на исполн.		
				—	01	
<u>Детали</u>						
A4	1	2.030-1,1-117.011-01	Крык К2	1		
—	2	2.030-1,1-117.011-03	Крык КГ4		1	
A4	3	2.030-1,1-117.012	Шайба Ш1	1	1	
A4	4	2.030-1,1-117.013	Прокладка ПМ1	1	1	
<u>Стандартные изделия</u>						
5			Гайка М8.5.016.ГОСТ 5915-70	1	1	

Условн. наименов.	M2	MГ4		
	0,16	0,18		

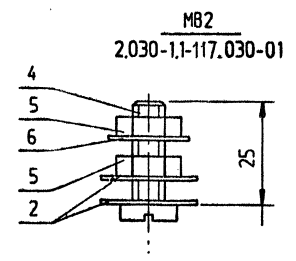
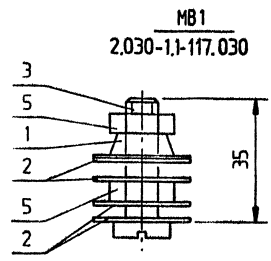
Изм. № подл. Подпись и дата Взам. инв. №

Гип	Черевань	<i>МХ</i>
Нач. отд.	Малишев	<i>МХ</i>
Н. контр.	Муратова	<i>МХ</i>
Гл. арх.	Ширенко	<i>МХ</i>
Рук. ер.	Паранская	<i>МХ</i>
Вед. инж.	Петров	<i>МХ</i>
Инж. Икат	Сутягина	<i>МХ</i>

2.030 - 1.1 - 117.020

Крепежные элементы
M2, MГ4

Стадия	Лист	Листов
P		I
ЛЕНИНГРАДСКИЙ ПРОМСТРОЙПРОЕКТ		



Формат	поз.	Обозначение	Наименование	Колич. на исполн.		
				—	01	
<u>Детали</u>						
A4	1	2.030-1,1-117.031	Шайба Ш2	1		
A4	2	2.030-1,1-117.032	Прокладка ПМ2	4	2	
<u>Стандартные изделия</u>						
3			Винт М8x35.58.016. ГОСТ 1491-80	1		
4			Винт М8x25.58.016. ГОСТ 1491-80		1	
5			Гайка М8.5.016.ГОСТ 5915-70	2	2	
6			Шайба 2.8.02.016.ГОСТ 1131-78		1	

Условн. наименов.	MВ1	MВ2		
	0,035	0,027		

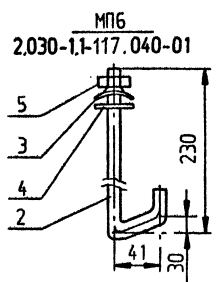
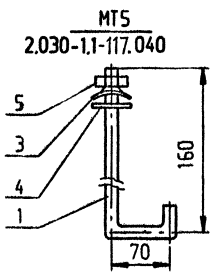
Изм. № подл. Подпись и дата Взам. инв. №

Гип	Черевань	<i>МХ</i>
Нач. отд.	Малишев	<i>МХ</i>
Н. контр.	Муратова	<i>МХ</i>
Гл. арх.	Ширенко	<i>МХ</i>
Рук. ер.	Паранская	<i>МХ</i>
Вед. инж.	Петров	<i>МХ</i>
Инж. Икат	Сутягина	<i>МХ</i>

2.030 - 1.1 - 117.030

Крепежные элементы
MВ1, MВ2

Стадия	Лист	Листов
P		I
ЛЕНИНГРАДСКИЙ ПРОМСТРОЙПРОЕКТ		



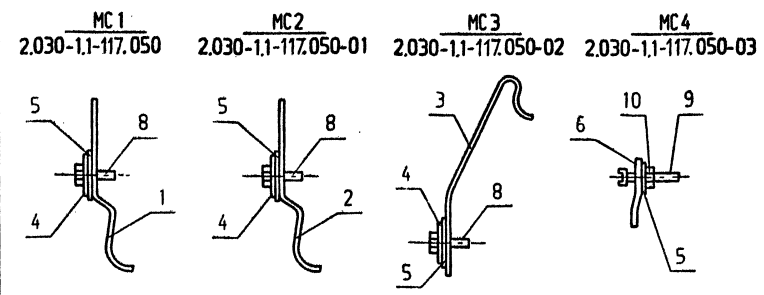
Формат	поз.	Обозначение	Наименование	Кол-ч. на исполн.			
				—	01		
<u>Детали</u>							
A4	1	2.030-1.1-117.011-04	Кроек МТ5	1			
—	2	2.030-1.1-117.011-05	Кроек МП6		1		
A4	3	2.030-1.1-117.012	Шайба Ш1	1	1		
A4	4	2.030-1.1-117.013	Прокладка ПМ1	1	1		
<u>Стандартные изделия</u>							
	5		Гайка М8.5.016.ГОСТ 5915-70	1	1		

Условн. наименование	МТ5		МП6	
	0, 12	0, 13		
Масса				

Имя, И. подл. Подпись и дата. Взам. инв. №

Гип	Черевань	<i>Черевань</i>		
Нач. отд.	Малишев	<i>Малишев</i>		
Н. контр.	Муратова	<i>Муратова</i>		
Гл. арх.	Шуранок	<i>Шуранок</i>	06.92	
Рук. ер.	Партанская	<i>Партанская</i>		
Вед. инж.	Коварская	<i>Коварская</i>		
Инж. Икат	Сутягина	<i>Сутягина</i>		

2.030 - 1.1 - 117.040					
Крепежные элементы МТ5, МП6			Стация	Лист	Листов
			Р		1
ЛЕНИНГРАДСКИЙ ПРОМСТРОЙПРОЕКТ					



Формат	поз.	Обозначение	Наименование	Кол-ч. на исполн.			
				—	01	02	03
<u>Детали</u>							
A4	1	2.030-1.1-117.051	Скоба С2	1			
—	2	2.030-1.1-117.051-01	Скоба С3		1		
A4	3	2.030-1.1-117.053	Скоба С4			1	
A4	4	2.030-1.1-117.054	Прокладка П1	1	1	1	
A4	5	2.030-1.1-117.013	Прокладка ПМ1	1	1	1	1
A4	6	2.030-1.1-117.052	Скоба С5				1
<u>Стандартные изделия</u>							
	8		Болт М8х25,58,01 ГОСТ 7798-70	1	1	1	
	9		Винт М8х35,58,016, ГОСТ 1491-80				1
	10		Гайка М8.5.016.ГОСТ 5915-70				1

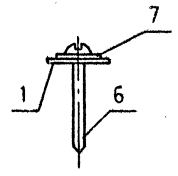
Имя, И. подл. Подпись и дата. Взам. инв. №

Гип	Черевань	<i>Черевань</i>		
Нач. отд.	Малишев	<i>Малишев</i>		
Н. контр.	Муратова	<i>Муратова</i>		
Гл. арх.	Шуранок	<i>Шуранок</i>	06.92	
Рук. ер.	Партанская	<i>Партанская</i>		
Вед. инж.	Коварская	<i>Коварская</i>		
Инж. Икат	Сутягина	<i>Сутягина</i>		

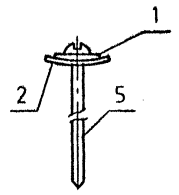
2.030 - 1.1 - 117.050					
Крепежные элементы МС1, МС2, МС3, МС4			Стация	Лист	Листов
			Р		1
ЛЕНИНГРАДСКИЙ ПРОМСТРОЙПРОЕКТ					

Листинга 1602-7
Ленинский пр., дом 160
Ген. конструкторский

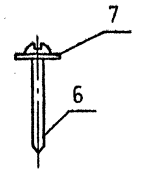
МШ1
2.030-1.1-117.060



МШ2
2.030-1.1-117.060-01



МШ3
2.030-1.1-117.060-02



Формат	Поз.	Обозначение	Наименование	Кол-ч. на исполн.		
				—	01	02
<u>Детали</u>						
A4	1	2.030-1.1-117.032	Прокладка ПМ2	1		
A4	2	2.030-1.1-117.012	Шайба Ш1		1	
A4	3	2.030-1.1-117.013	Прокладка ПМ1		1	
<u>Стандартные изделия</u>						
Шурупы ГОСТ 1144-80						
	5		А8х120.01		1	
	6		А8х30.01	1		1
	7		Шайба 8.02.01 ГОСТ 11371-78	1		1

Условн. наклёнок	МШ1	МШ2	МШ3		
				МШ1	МШ2
Масса	0,044	0,032	0,042		

Инв. № подл. Подпись и дата. Взам. инв. №

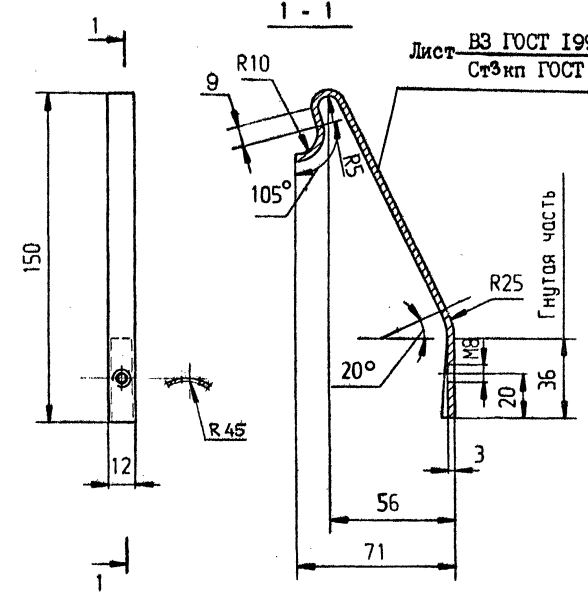
ГИП Черевань
Нач. отд. Мальшев
Н. контр. Муратова
Гл. арх. Шпиренок
Рук. ер. Паранская
Вед. инж. Петров
Инж. Кат. Сутягина

2.030 - 1.1 - 117.060

Крепежные элементы

МШ1, МШ2, МШ3

Стадия Лист Листов
Р 1 1
ЛЕНИНГРАДСКИЙ
ПРОМСТРОЙПРОЕКТ



Лист ВЗ ГОСТ 19903-74
Стр. кп ГОСТ 16523-89

1. Неуказанные предельные отклонения : $\pm \frac{IT14}{2}$
2. Масса - 0,049кг

Инв. № подл. Подпись и дата. Взам. инв. №

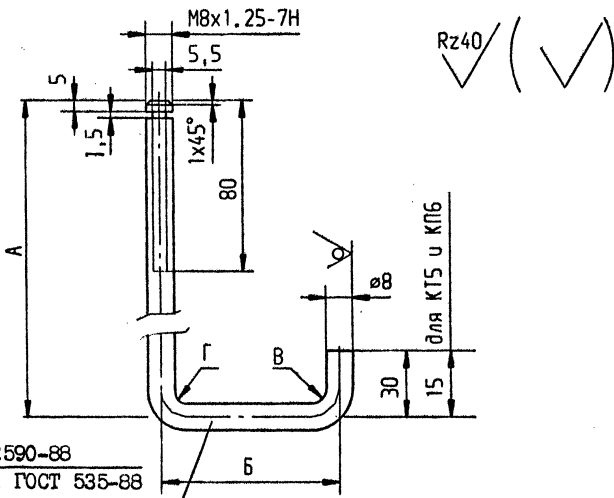
ГИП Черевань
Нач. отд. Мальшев
Н. контр. Муратова
Гл. арх. Шпиренок
Рук. ер. Паранская
Вед. инж. Коварская
Инж. Кат. Сутягина

2.030 - 1.1 - 117.053

Скоба С4

Стадия Лист Листов
Р 1 1
ЛЕНИНГРАДСКИЙ
ПРОМСТРОЙПРОЕКТ

Ленинград 1980 г.
Ленинград пр., дом 100
ИЗДАТЕЛЬСТВО



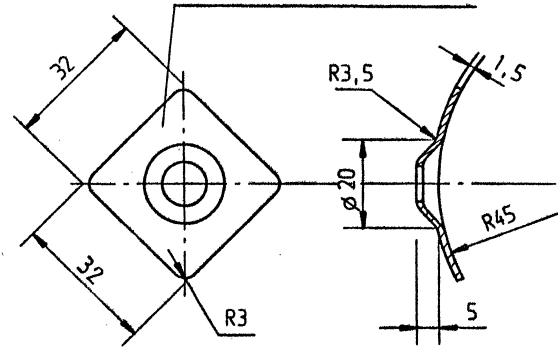
Круг 8-В ГОСТ 2590-88
Ст3 пс I-I ГОСТ 535-88

N пп	Обозначение	Условное наименование	Размеры				Масса кг	Примечание
			A	Б	В	Г		
1	2.030-1.1-117.011	Крюк К1	280	68	R5	R5	0,15	
2	2.030-1.1-117.011-01	Крюк К2	260	62	R5	R5	0,14	
3	2.030-1.1-117.011-02	Крюк КГ3	280	83	R12	R5	0,15	
4	2.030-1.1-117.011-03	Крюк КГ4	240	110	R12	R12	0,16	
5	2.030-1.1-117.011-04	Крюк КТ5	160	70	R5	R5	0,1	
6	2.030-1.1-117.011-05	Крюк КП6	230	41	R5	R5	0,11	Нижняя полка с одного конца приподнята на 30

Взам. инв. N	Подпись и дата	2.030 - 1.1 - 117.011		Стадия	Лист	Листов
ГИП	Черевань			Р	И	
Нач. отд.	Мальшев			ЛЕНИНГРАДСКИЙ ПРОМСТРОЙПРОЕКТ		
Н. контр.	Муратова					
Гл. арх.	Шпиренко					
Рук. гр.	Партанская					
Вед. инж.	Коварская					
Инж. Икат	Сутягина					

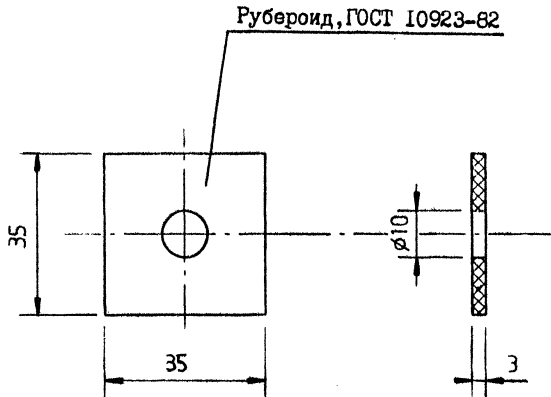
Rz80

Лист ВЗ ГОСТ 19903-74
Ст3 кп ГОСТ 16523-89



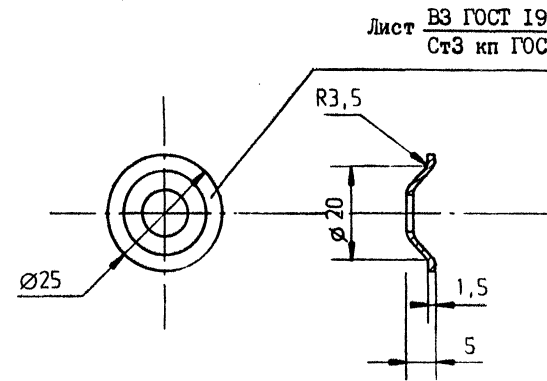
1. Неуказанные предельные отклонения $\pm \frac{IT14}{2}$
2. Масса - 0,011кг.

Взам. инв. N	Подпись и дата	2.030 - 1.1 - 117.012		Стадия	Лист	Листов
ГИП	Черевань			Р	И	
Нач. отд.	Мальшев			ЛЕНИНГРАДСКИЙ ПРОМСТРОЙПРОЕКТ		
Н. контр.	Муратова					
Гл. арх.	Шпиренко					
Рук. гр.	Партанская					
Вед. инж.	Петров					
Инж. Икат	Сутягина					



1. Прокладку изготовить из 2^х слоев рубероида
2. Масса ~ 0,003кг

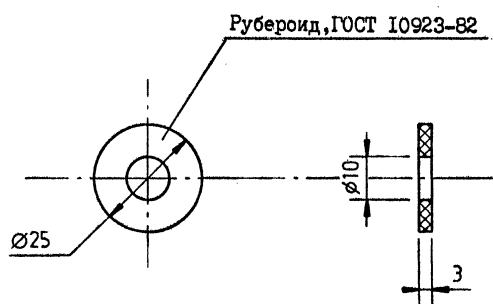
Инв. № подл.	Подпись и дата	Взам. инв. №				
Гип	Черевань	<i>[Signature]</i>	2.030 - 1.1 - 117.013			
Нач. отд.	Мальшев	<i>[Signature]</i>				
Н. контр.	Муратова	<i>[Signature]</i>	Прокладка ПМ1	Стадия	Лист	Листов
Гл. арх.	Шпиренюк	<i>[Signature]</i> 01.93		Р		4
Рук. ер.	Партанская	<i>[Signature]</i>	ЛЕНИНГРАДСКИЙ ПРОМСТРОЙПРОЕКТ			
Вед. инж.	Петров	<i>[Signature]</i>				
Инж. Икат	Сутягина	<i>[Signature]</i>				



1. Неуказанные предельные отклонения : $\frac{IT14}{2}$
2. Масса ~ 0,004кг

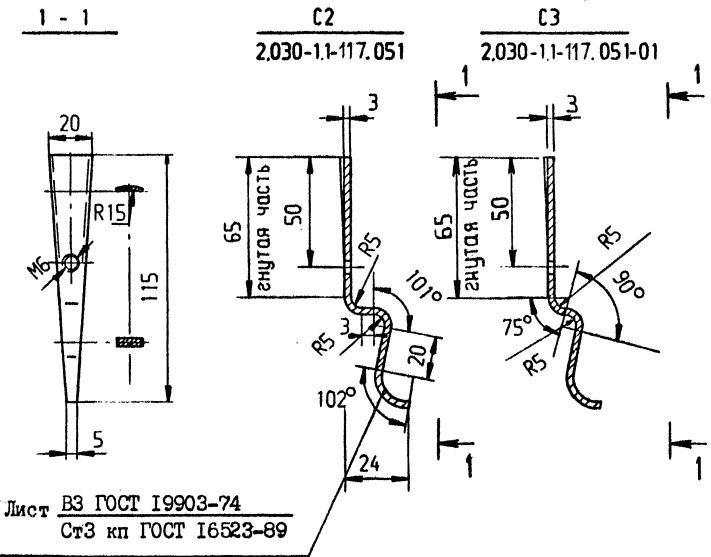
Инв. № подл.	Подпись и дата	Взам. инв. №				
Гип	Черевань	<i>[Signature]</i>	2.030 - 1.1 - 117.031			
Нач. отд.	Мальшев	<i>[Signature]</i>				
Н. контр.	Муратова	<i>[Signature]</i>	Шайба Ш2	Стадия	Лист	Листов
Гл. арх.	Шпиренюк	<i>[Signature]</i> 06.93		Р		4
Рук. ер.	Партанская	<i>[Signature]</i>	ЛЕНИНГРАДСКИЙ ПРОМСТРОЙПРОЕКТ			
Вед. инж.	Петров	<i>[Signature]</i>				
Инж. Икат	Сутягина	<i>[Signature]</i>				

Ленинград, №247
Ленинград, Дз. № 100
1955 Ленинградский Проект



1. Прокладку изготовить из 2^х слоев рубероида
2. Масса ~ 0,002кг

Инф. N подл.	Взак. инф. N	2.030 - 1.1 - 117.032	
Подпись и дата	Взак. инф. N	Прокладка ПМ2	
ГИП	Черевань	Стадия	Лист
Нач. отд.	Малышев	Р	1
Н. контр.	Муратова	ЛЕННИГРАДСКИЙ ПРОМСТРОЙПРОЕКТ	
Гл. арх.	Шпиренко		
Рук. ер.	Партианская		
Вед. инж.	Петров		
Инж. Икат	Сутягина		

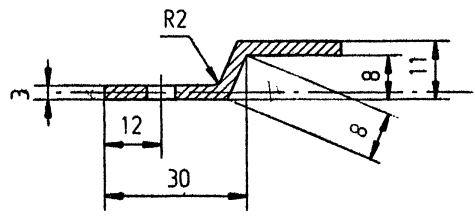


Лист ВЗ ГОСТ 19903-74
Ст3 кп ГОСТ 16523-89

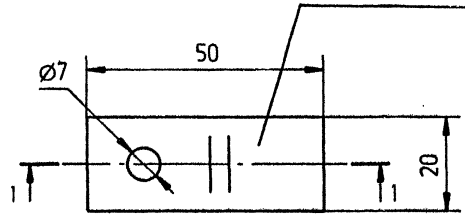
Неуказанные предельные отклонения : $\frac{IT14}{2}$

Обозначение	Наименование	Масса кг	Примечание
2.030-1.1-117.051	Скоба С2	0,04	
2.030-1.1-117.051-01	Скоба С3	0,036	

Инф. N подл.	Взак. инф. N	2.030 - 1.1 - 117.051	
Подпись и дата	Взак. инф. N	Скобы С2, С3	
ГИП	Черевань	Стадия	Лист
Нач. отд.	Малышев	Р	1
Н. контр.	Муратова	ЛЕННИГРАДСКИЙ ПРОМСТРОЙПРОЕКТ	
Гл. арх.	Шпиренко		
Рук. ер.	Партианская		
Вед. инж.	Коварская		
Инж. Икат	Сутягина		

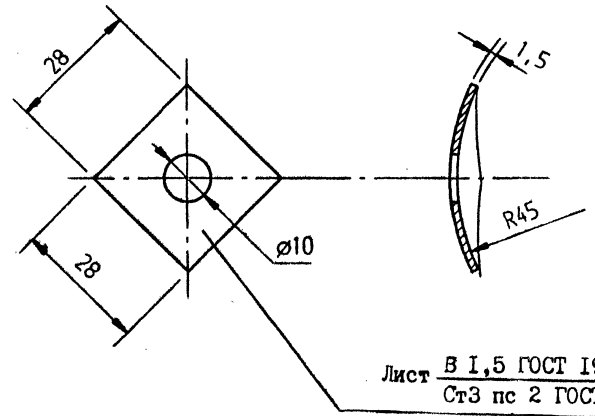


Лист В 1,5 ГОСТ 19903-74
 Ст3 по 2 ГОСТ 16523-89



1. Неуказанные отклонения размеров : $\frac{IT14}{2}$
2. Масса - 0,025кг

Инв. № подл.	Подпись и дата	Взам. инв. №	2.030 - 1.1 - 117.052			
Инв. № подл.	Подпись и дата	Взам. инв. №	Скоба С5	Стадия	Лист	Листов
				Р		1
			ЛЕНИНГРАДСКИЙ ПРОМСТРОЙПРОЕКТ			
ГИП	Черевань	<i>М.М.</i>				
Нач. отд.	Малышев	<i>М.М.</i>				
Н. контр.	Муратова	<i>М.М.</i>				
Гл. арх.	Шпиренюк	<i>Ш.Ш.</i>				
Рук. ер.	Паранская	<i>П.П.</i>				
Вед. инж.	Коварская	<i>К.К.</i>				
Инж. I кат.	Сутягина	<i>С.С.</i>				



Лист В 1,5 ГОСТ 19903-74
 Ст3 по 2 ГОСТ 16523-89

Масса ~ 0,009кг

Инв. № подл.	Подпись и дата	Взам. инв. №	2.030 - 1.1 - 117.054			
Инв. № подл.	Подпись и дата	Взам. инв. №	Прокладка П1	Стадия	Лист	Листов
				Р		1
			ЛЕНИНГРАДСКИЙ ПРОМСТРОЙПРОЕКТ			
ГИП	Черевань	<i>М.М.</i>				
Нач. отд.	Малышев	<i>М.М.</i>				
Н. контр.	Муратова	<i>М.М.</i>				
Гл. арх.	Шпиренюк	<i>Ш.Ш.</i>				
Рук. ер.	Паранская	<i>П.П.</i>				
Вед. инж.	Петров	<i>П.П.</i>				
Инж. I кат.	Сутягина	<i>С.С.</i>				