

ТИПОВЫЕ СТРОИТЕЛЬНЫЕ КОНСТРУКЦИИ,
ИЗДЕЛИЯ И УЗЛЫ

СЕРИЯ 2.030-1

УЗЛЫ КРЕПЛЕНИЯ
АСБЕСТОЦЕМЕНТНЫХ ВОЛНИСТЫХ
ЛИСТОВ В СТЕНАХ
НЕОТАПЛИВАЕМЫХ ЗДАНИЙ

ВЫПУСК 2

УЗЛЫ СТЕН НЕОТАПЛИВАЕМЫХ
СЕЛЬСКОХОЗЯЙСТВЕННЫХ ЗДАНИЙ ИЗ
АСБЕСТОЦЕМЕНТНЫХ ВОЛНИСТЫХ ЛИСТОВ.
МАТЕРИАЛЫ ДЛЯ ПРОЕКТИРОВАНИЯ
И РАБОЧИЕ ЧЕРТЕЖИ

Ц00037

ТИПОВЫЕ СТРОИТЕЛЬНЫЕ КОНСТРУКЦИИ,
ИЗДЕЛИЯ И УЗЛЫ

СЕРИЯ 2.030-1

УЗЛЫ КРЕПЛЕНИЯ
АСБЕСТОЦЕМЕНТНЫХ ВОЛНИСТЫХ
ЛИСТОВ В СТЕНАХ
НЕОТАПЛИВАЕМЫХ ЗДАНИЙ

ВЫПУСК 2

УЗЛЫ СТЕН НЕОТАПЛИВАЕМЫХ
СЕЛЬСКОХОЗЯЙСТВЕННЫХ ЗДАНИЙ ИЗ
АСБЕСТОЦЕМЕНТНЫХ ВОЛНИСТЫХ ЛИСТОВ
МАТЕРИАЛЫ ДЛЯ ПРОЕКТИРОВАНИЯ
И РАБОЧИЕ ЧЕРТЕЖИ

РАЗРАБОТАНЫ:

АП ГИПРОНИСЕЛЬХОЗ

Гл. инженер института
В.А. Чернояров

Г И П

И.Н. Котов

Нач. отд.

И.Н. Котов

УТВЕРЖДЕНЫ :

Управлением проектирования
и инженерных изысканий
Минстроя России
письмо N9-1/421 от 30.12.92

Введены в действие с 15.04.93
АП ГИПРОНИСЕЛЬХОЗ
приказ N4-п от 28.01.93

ОБОЗНАЧЕНИЕ ДОКУМЕНТА	НАИМЕНОВАНИЕ	СТР.
2.030-1.2-ПЗ	ПОЯСНИТЕЛЬНАЯ ЗАПИСКА	3
2.030-1.2-1	МАРКИРОВОЧНАЯ СХЕМА СТЕН, СХЕМА ЭЛЕМЕНТОВ ПРОДОЛЬНОГО ФАХВЕРКА СО СТАЛЬНЫМИ РИГЕЛЯМИ	5
2.030-1.2-2	МАРКИРОВОЧНАЯ СХЕМА СТЕН И СХЕМА ЭЛЕМЕНТОВ ПРОДОЛЬНОГО ФАХВЕРКА С ДЕРЕВЯННЫМИ РИГЕЛЯМИ	6
2.030-1.2-3	Узел 1	7
2.030-1.2-4	Узел 2, 2а	8
2.030-1.2-5	Узел 3	10
2.030-1.2-6	Узел 4, 5	11
2.030-1.2-7	Узел 6	12
2.030-1.2-8	Узел 7	13
2.030-1.2-9	Узел 8	14
2.030-1.2-10	Узел 9	16
2.030-1.2-11	Узел 10	17
2.030-1.2-12	Узел 11, 11а	18
2.030-1.2-13	Узел 12	20
2.030-1.2-14	Узел 13, 14	21
2.030-1.2-15	Узел 15	22
2.030-1.2-16	Узел 16	23
2.030-1.2-17	Узел 17	24
2.030-1.2-18	Узел 18	26
2.030-1.2-19	ИЗДЕЛИЕ СОЕДИНИТЕЛЬНОЕ МС1	27
2.030-1.2-20	СКОБА	28
2.030-1.2-21	ИЗДЕЛИЯ СОЕДИНИТЕЛЬНЫЕ МШ1, МШ2, МШ3	29
2.030-1.2-22	ШАЙБА Ш1. ПРОКЛАДКИ МЯГКИЕ ПМ1, ПМ2	30

ИНВ. И ПОДА. ПОДПИСИ И ДАТА. ВЗАМ. ИНВ. И

НАЧ. СТОД	КОТОВ	<i>Котов</i>	
И. КОНТР.	Гусева	<i>Гусева</i>	
ВЕД. ИНЖ.	Ахметова	<i>Ахметова</i>	
ИНЖ. I КАТ.	Антипина	<i>Антипина</i>	

2.030-1.2

Содержание

СТАДИЯ	ЛИСТ	ЛИСТОВ
Р		1

ГИПРОНИС СЕЛЬХОЗ

1. Общая часть .

1.1 Материалы настоящей серии 2.030-1 вып.2 предназначены для проектирования и устройства стен неотапливаемых одноэтажных зданий сельскохозяйственного назначения из асбестоцементных волнистых листов унифицированного профиля по ГОСТ 16233-77 .

1.2 Предусмотрено применение стен из асбестоцементных волнистых листов в зданиях с неагрессивной и слабоагрессивной газовой и твердой (аэрозоли, пыль) средой .

1.3 Узлы стен разработаны в соответствии с ГОСТ 23838-89 " Здания предприятий . Параметры ." для зданий с расчетной сейсмичностью не выше 6 баллов и предназначены для эксплуатации в I ... IV снеговых и ветровых районах , в зонах влажности - сухой , нормальной и влажной по СНиП II-3-79** и температурой воздуха не ниже минус 50°С .

1.4 В качестве несущих элементов предусмотрены стальные и деревянные элементы фахверка , конструкция которых определяется расчетами согласно условиям конкретного проекта .

1.5 В узлах стен настоящей серии для крепления асбестоцементных листов к ригелям применена конструкция , устройство которой защищено авторским свидетельством N 1186748 .

1.6 Для заполнения проемов в стеновом ограждении предусмотрены :

- окна стальные . Общие технические условия ГОСТ23344-78
- окна с переплетами из гнутых стальных профилей Серия 1.436.3-21 вып.1;
- окна деревянные для зданий промышленных предприятий ГОСТ 12506-81 ;
- ворота деревянные распашные для производственных зданий и сооружений ГОСТ 18853-73*.

1.7 Все стальные конструкции и детали должны защищаться от коррозии в соответствии со СНиП 2.03.11-85 "Защита строительных конструкций от коррозии"и СНиП 3.04.03-85" Защита строительных конструкций и сооружений от коррозии ."

1.8 Деревянные элементы стен (бобышки , бруски и др.) должны защищаться от гниения и возгорания в соответствии с требованиями СНиП 2.03.11-85 .

Инв.№ подл. Подпись и дата Взаимн.№

2.030 - 1.2 - ПЗ

Инв.№ подл.	Подпись и дата	Взаимн.№	2.030 - 1.2 - ПЗ		
			Стадия	Лист	Листов
			Р	1	2
Илч. отд.	Котов	<i>Котов</i>	Пояснительная записка		
И.контр.	Гусева	<i>Гусева</i>			
Вед.инж.	Ахметова	<i>Ахметова</i>			
			ГИПРОНИСЕЛЬХОЗ		

1.9 Монтаж элементов стенового ограждения должен выполняться с учетом требований СНиП 3.03.01-87 " Несущие и ограждающие конструкции " СНиП 3.04.01-87 " Изоляционные и отделочные покрытия " СНиП III-4-80 " Техника безопасности в строительстве " .

1.10 Для уменьшения деформации усадки и коробления асбестоцементных листов в конкретном проекте рекомендуется предусматривать гидрофобизацию или покраску наружной стороны стенового ограждения .

1.11 Для установки соединительных изделий производится разметка и сверление отверстий в асбестоцементных листах . Диаметр отверстий должен быть на 1-2 мм больше болта крепежной детали .

1.12 Листы между собой вдоль и по высоте стены сопрягаются в нахлестку. Величина нахлестки поперек ската листа равна ширине одной волны . Длина нахлестки листов по высоте стены должна быть не менее 100 мм.

2. Пояснение к узлам .

2.1 Маркировка узлов дана на схемах продольного фахверка со стальными и деревянными ригелями .

2.2 Разметку положения и приварку стержней упоров к стальным ригелям для фиксации соединительного изделия следует выполнять до монтажа стенового ограждения .

2.3 Монтажную сварку выполнять электродами типа Э42 в районах с расчетной температурой наружного воздуха до минус 40°C и электродами типа Э42А в районах с температурой наружного воздуха ниже минус 40°C .

Иванов подл. Подпись и дата Взаимный

2.030 - 1.2 - ПЗ

Лист

2

МАРКИРОВОЧНАЯ СХЕМА СТЕН

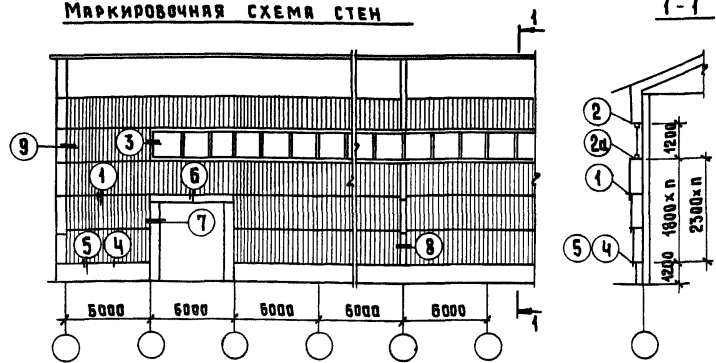
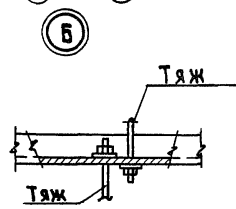
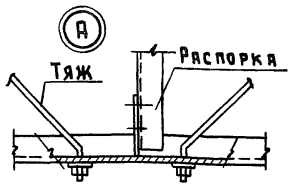
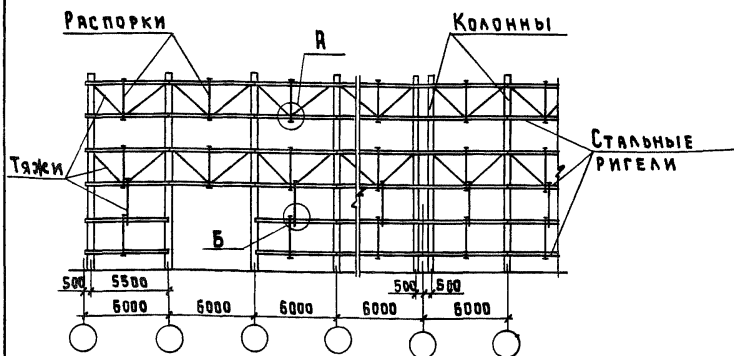


СХЕМА ЭЛЕМЕНТОВ ПРОДОЛЬНОГО ФАХВЕРКА



Имя, № подл., Подпись и дата. ВЗАМ. ИМВ. №

2. 030-1.2-1

Нач. отд. Котов *Котов*
 Н. контр. Ахметова *Ахметова*
 Зав. гр. Гаврилов *Гаврилов*
 Арх. [кат.] Басьякова *Басьякова*

МАРКИРОВОЧНАЯ СХЕМА
 СТЕН. СХЕМА ЭЛЕМЕНТОВ
 ПРОДОЛЬНОГО ФАХВЕРКА С
 СТАЛЬНЫМИ РИГЕЛЯМИ

СТАДИЯ	Лист	Листов
Р		1
ГИПРОНИСЕЛЬХОЗ		

МАРКИРОВОЧНАЯ СХЕМА СТЕН

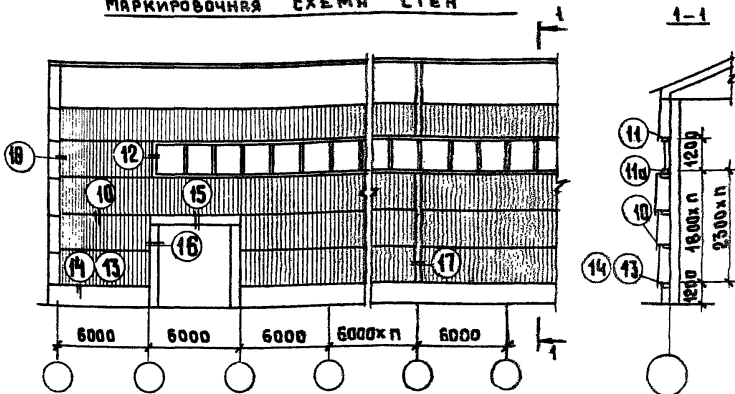
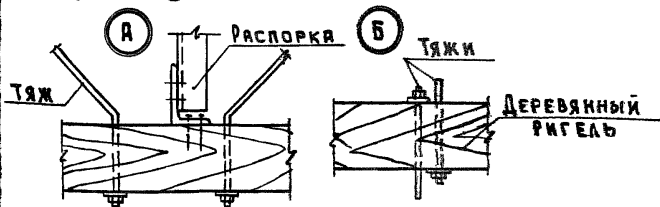
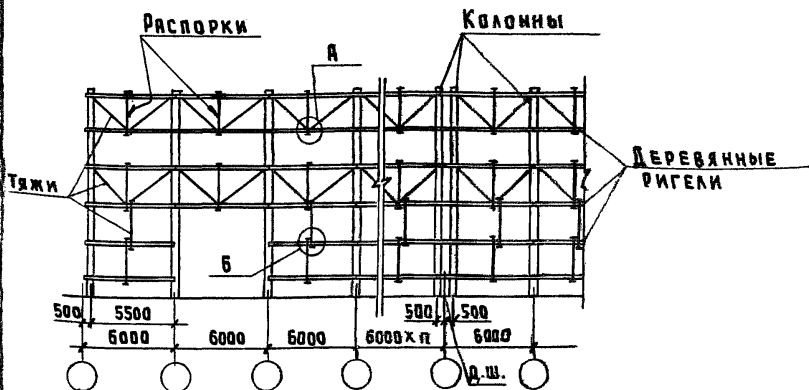


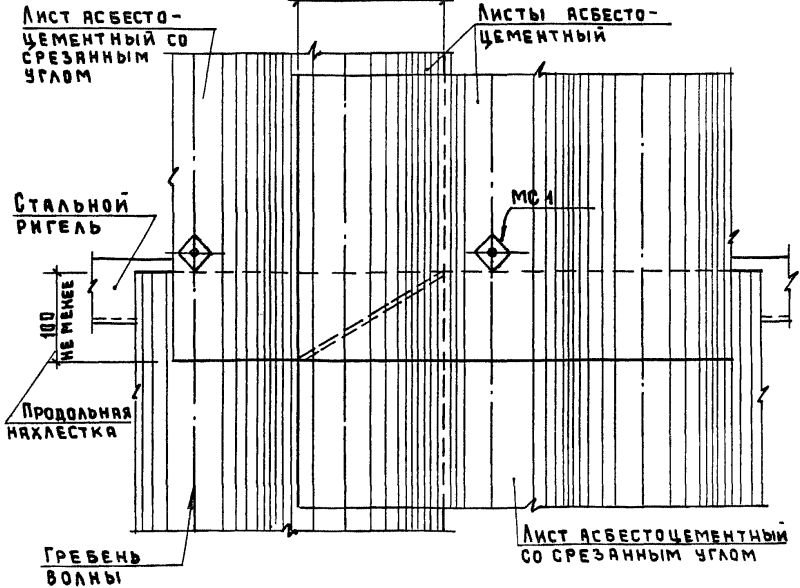
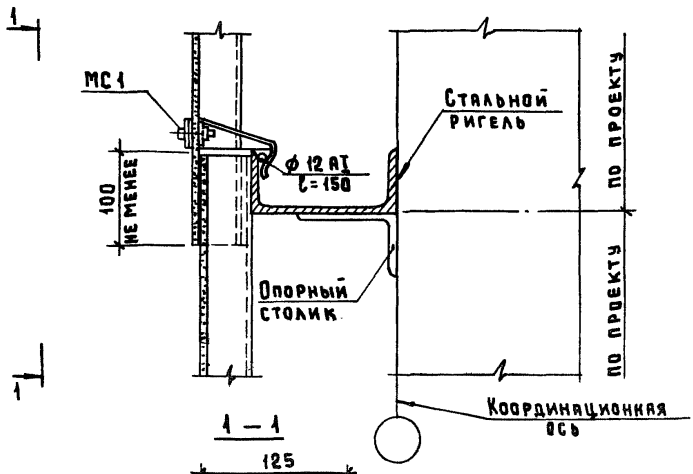
СХЕМА ЭЛЕМЕНТОВ ПРОДВЛОННОГО ФАХВЕРКА



ИВ. № ПОДАЛ. ПОДАТЬ НАР. ВЗРМ. ИВ. №

2.030-1.2-2

ИВ. № ПОДАЛ.	ИЗЧ. ОТД.	КОТОВ	МАРКИРОВОЧНАЯ СХЕМА СТЕН И СХЕМА ЭЛЕМЕНТОВ ПРОДВЛОННОГО ФАХВЕРКА С ДЕРЕВЯННЫМИ РИГЕЛЯМИ	СТАНДА	ЛИСТ	ЛИСТОВ
	Н. КОНТР.	АХМЕТОВА		Р		1
	ЗАВ. ГР.	ГАВРИЛОВ		ГИПРОНИСЕЛЬХОЗ		
	АРХ. И КАТ.	БАСКАКОВА				



Изделие соединительное МС1 см. 2.030-1.2-19

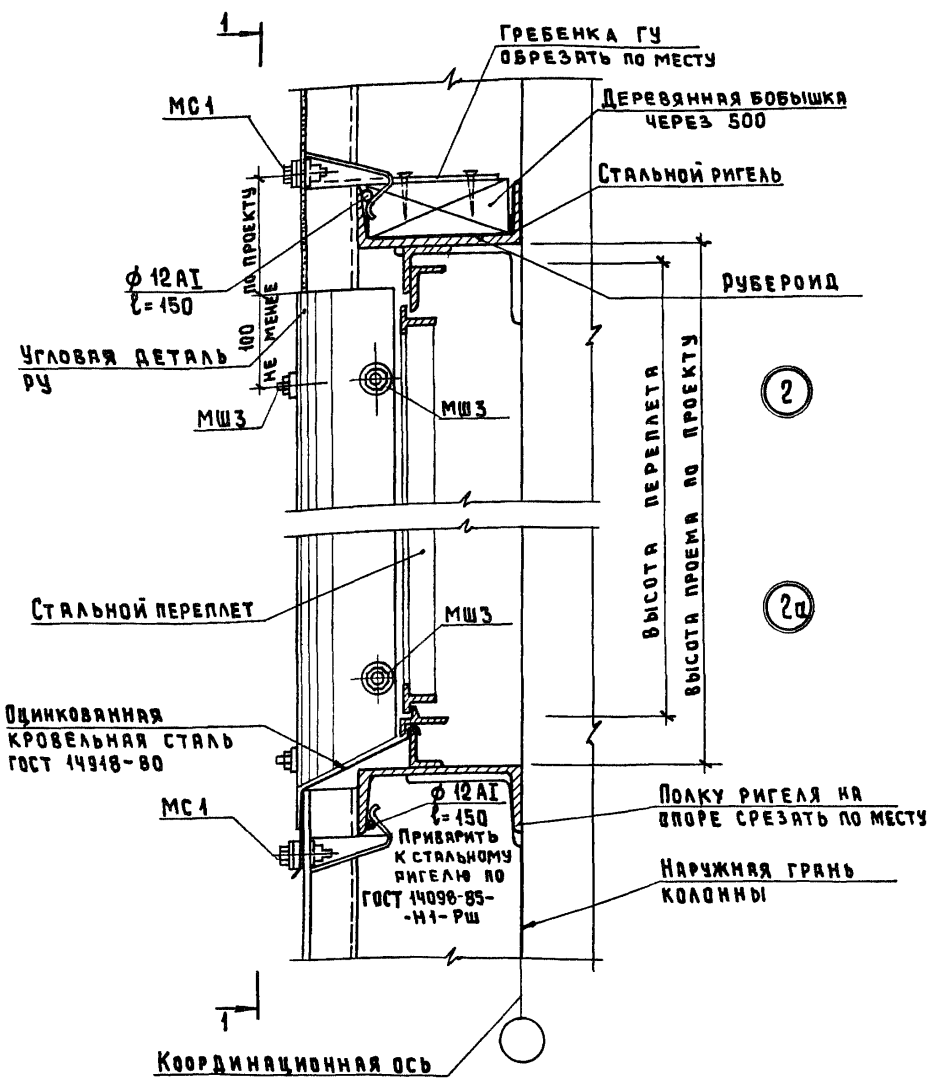
2.030-1.2-3

Лист № подл. Подпись и дата ВЗРМ. инв. №

Нач. отд.	Котов	<i>[Signature]</i>
Н.контр.	Ахметова	<i>[Signature]</i>
Зав. гр.	Гаврилов	<i>[Signature]</i>
Арх. I к.	Васкакова	<i>[Signature]</i>

Узел 1

Стадия	Лист	Листов
Р		1
ГИПРОНИСЕЛЬХОЗ		



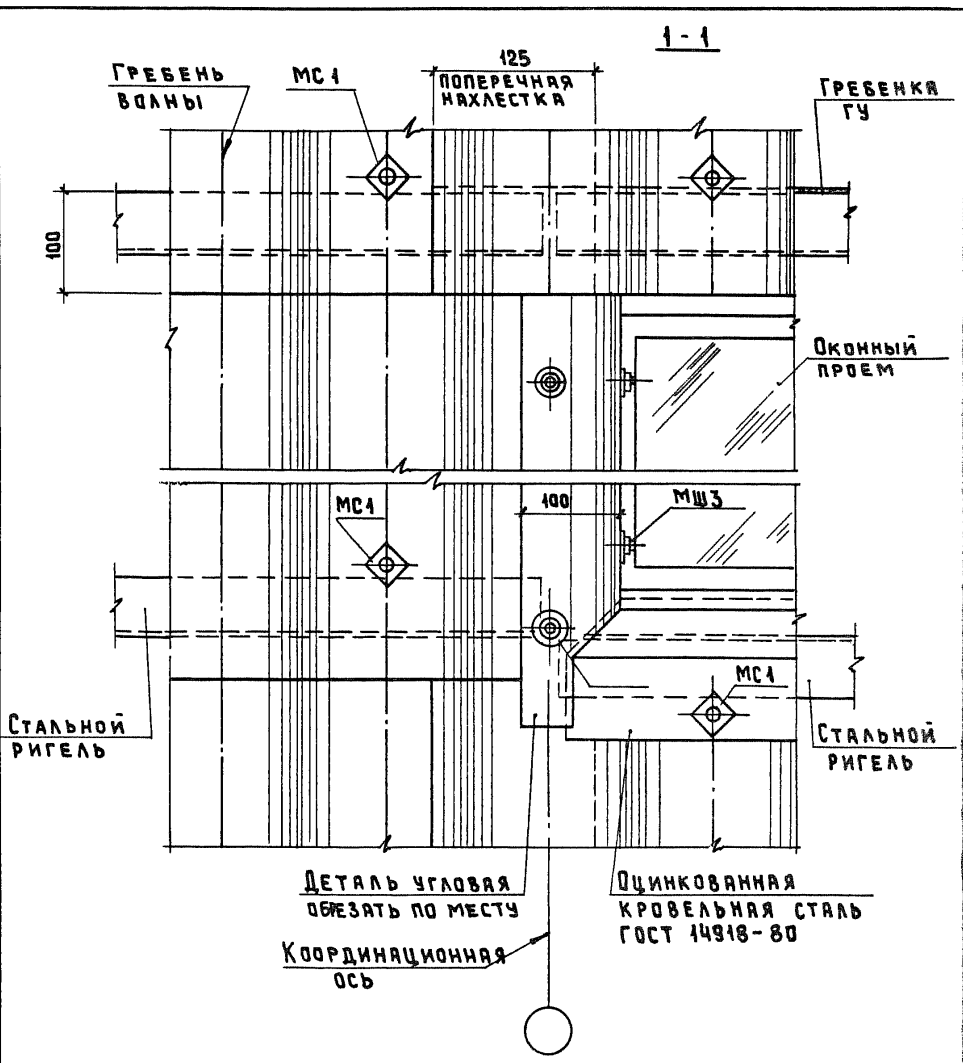
- 1. ИЗДЕЛИЕ СОЕДИНИТЕЛЬНОЕ МШ1 СМ. 2.030-1.2-19
- 2. ИЗДЕЛИЕ СОЕДИНИТЕЛЬНОЕ МШ3 СМ. 2.030-1.2-21

2.030-1.2-4

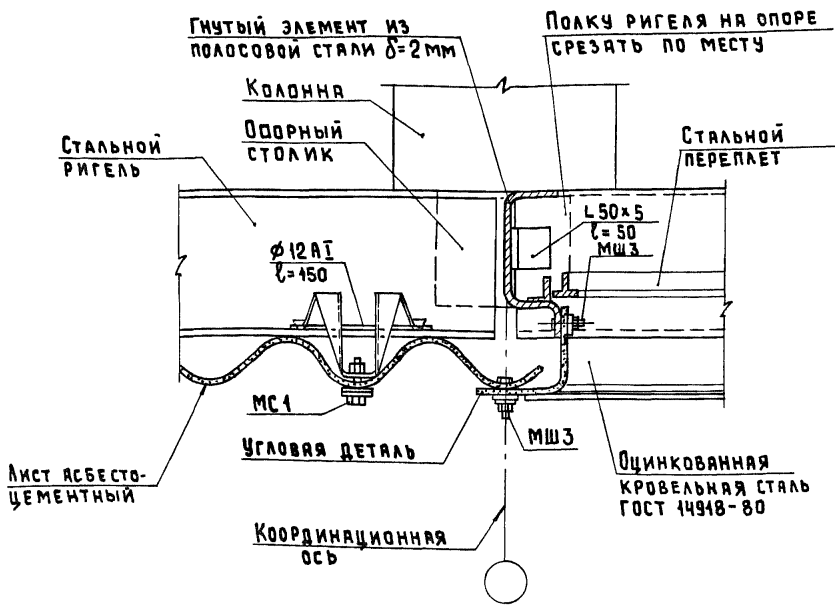
Изм. № подл.	Подпись и дата		Взам. инв. №
	Нач. отд.	Котов	
	Н. контр.	Ахметова	
	Зав. гр.	Гаврилов	
	Арх. I кат.	Баскакова	

Узел 2, 2а

Стандия	Лист	Листов
Р	1	2
ГИПРОНИСЕЛЬХОЗ		



Инв. № подл. Подпись и дата Взам. инв. №



1. Изделие соединительное МС1 см. 2.030-1.2-19
2. Изделие соединительное МШЗ см. 2.030-1.2-21

Изм. № подл. Подпись и дата. Изм. №

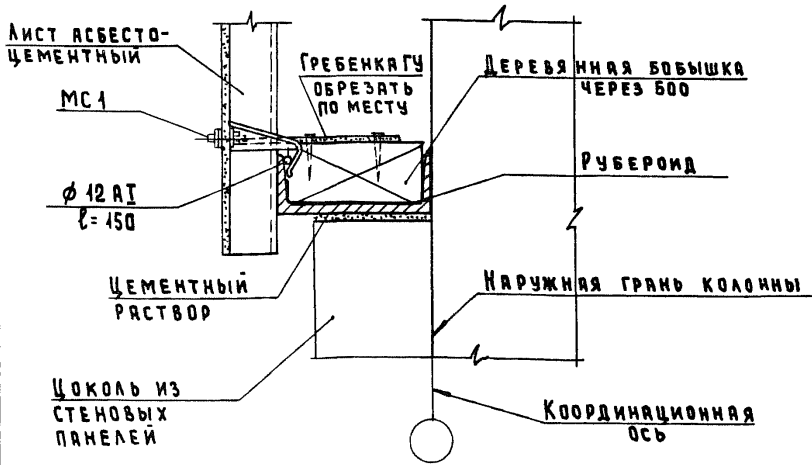
2.030-1.2-5

Нач. отд.	Котов	<i>[Signature]</i>
Н. контр.	Ахметова	<i>[Signature]</i>
Зав. гр.	Гаврилов	<i>[Signature]</i>
Арх. Кат.	Баскакова	<i>[Signature]</i>

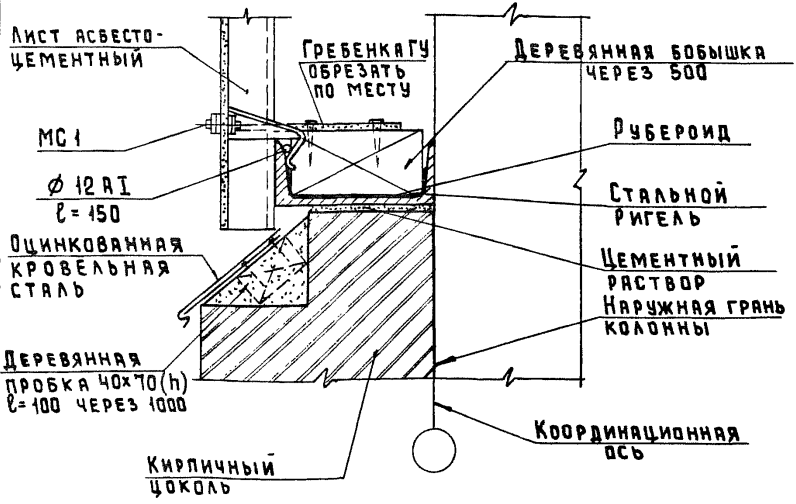
Узел 3

Стр.	Лист	Листов
Р		1
ГИПРОНИСЕЛЬХОЗ		

4



5



ИЗДЕЛИЕ СОЕДИНИТЕЛЬНОЕ MS1 СМ. 2.030-1.2-19

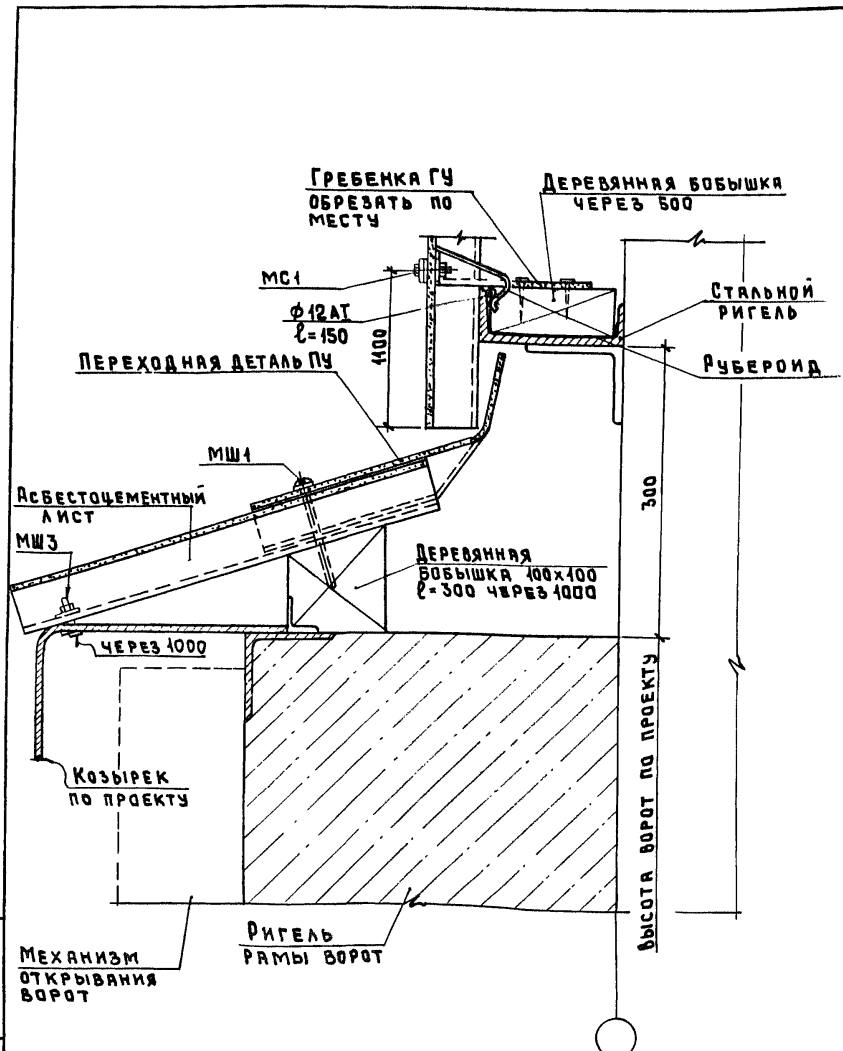
ИНВЕНТАР. ПОДПИСЬ И ДАТА

2. 030-1.2-6

НАЧ.ОТД.	КОТОВ	<i>[Signature]</i>
Н.КОНТР.	АХМЕТОВА	<i>[Signature]</i>
ЗАВ.ГР.	САВРИЛОВ	<i>[Signature]</i>
АРХ.КАТ.	БАСКАКОВА	<i>[Signature]</i>

Узел 4,5

СТАДИЯ	ЛИСТ	ЛИСТОВ
Р		1
ГИПРОНИСЕЛЬХОЗ		



- 1. ИЗДЕЛИЕ СОЕДИНИТЕЛЬНОЕ МС1 СМ. 2.030-1.2-19
- 2. ИЗДЕЛИЕ СОЕДИНИТЕЛЬНОЕ МШ1 СМ. 2.030-1.2-21

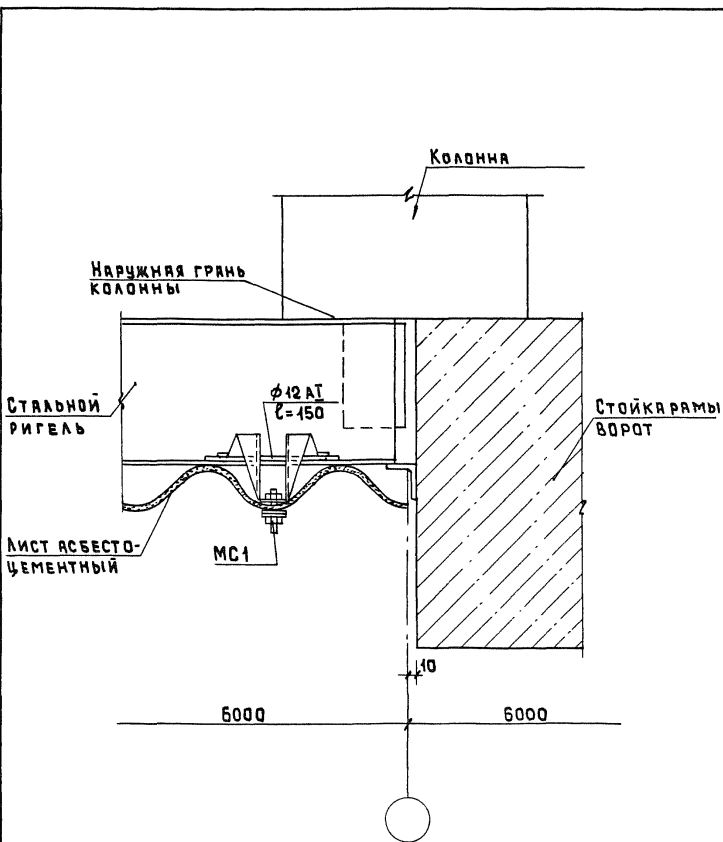
2.030-1.2-7

ИВ. № ПАДА. ПОДПИСЬ И ДАТА. ВЗАИМ. №

НАЧ. ОТД.	КОТОВ	<i>[Signature]</i>
Н. КОНТР.	АХМЕТОВА	<i>[Signature]</i>
ЗАВ. ГР.	ГАВРИЛОВ	<i>[Signature]</i>
АРХ. И КАТ.	БАСКАКОВА	<i>[Signature]</i>

УЗЕЛ 6

Стяжка	Лист	Листов
Р		1
ГИПРОНИСЕЛЬХОЗ		



ИЗДЕЛИЕ СОЕДИНИТЕЛЬНОЕ МС1 см. 2.030-1.2-19

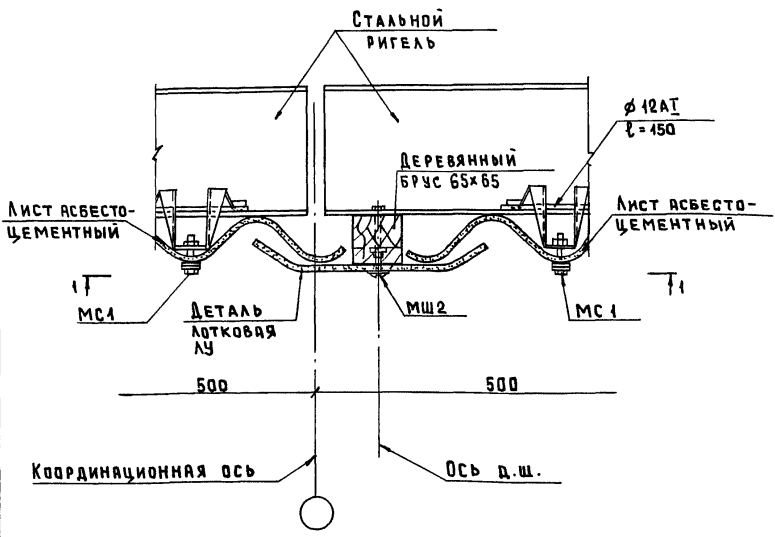
ИНВ. № ПОДА. ПОДПИСЬ И ДАТА ВЗЯМ. КИВ. №

2.030-1.2-8

НАЧ. ОТА.	КОТОВ	<i>Котов</i>
Н. КОНТР.	АХМЕТОВА	<i>Ахметова</i>
ЗАВ. ГР.	ГАВРИЛОВ	<i>Гаврилов</i>
АРХ. СКАТ.	БАСЯКОВА	<i>Басякова</i>

Узел 7

Стандия	Лист	Листов
Р		1
ГИПРОНИСЕЛЬХОЗ		



- 1. ИЗДЕЛИЕ СОЕДИНИТЕЛЬНОЕ МС1 см. 2.030-1.2-19
- 2. ИЗДЕЛИЕ СОЕДИНИТЕЛЬНОЕ МШ2 см. 2.030-1.2-21

ИНВ.№ ПЛА. ПОДПИСИ И ДАТА ВЗРМ. ИМБ. №2

2.030-1.2-9

НАЧ.ОТД.	КОТОВ	<i>[Signature]</i>
И.КОНТР.	АХМЕТОВА	<i>[Signature]</i>
ЗАВ.ГР.	ГАВРИЛОВ	<i>[Signature]</i>
ИНЖ.Т.К.	ГУСЕВА	<i>[Signature]</i>

УЗЕЛ 8

СТАВЛЯ	ЛИСТ	ЛИСТОВ
Р		1
ГИПРОНИСЕЛЬХОЗ		

1-1

ДЕТАЛЬ
ЛОТКОВАЯ ЛУ

ЛИСТЫ АСБЕСТОЦЕМЕНТНЫЕ

ПРОДОЛЬНАЯ
НАХЛЕСТКА
АСБЕСТО-
ЦЕМЕНТНЫХ
ЛИСТОВ

МС1

100
НЕ МЕНЕЕ

100
НЕ МЕНЕЕ

СТАЛЬНОЙ
РИГЕЛЬ

ПРОДОЛЬНАЯ
НАХЛЕСТКА
ЛИСТОВ ЛУ

ЛИСТЫ АСБЕСТО-
ЦЕМЕНТНЫЕ

ДЕТАЛЬ
ЛОТКОВАЯ ЛУ

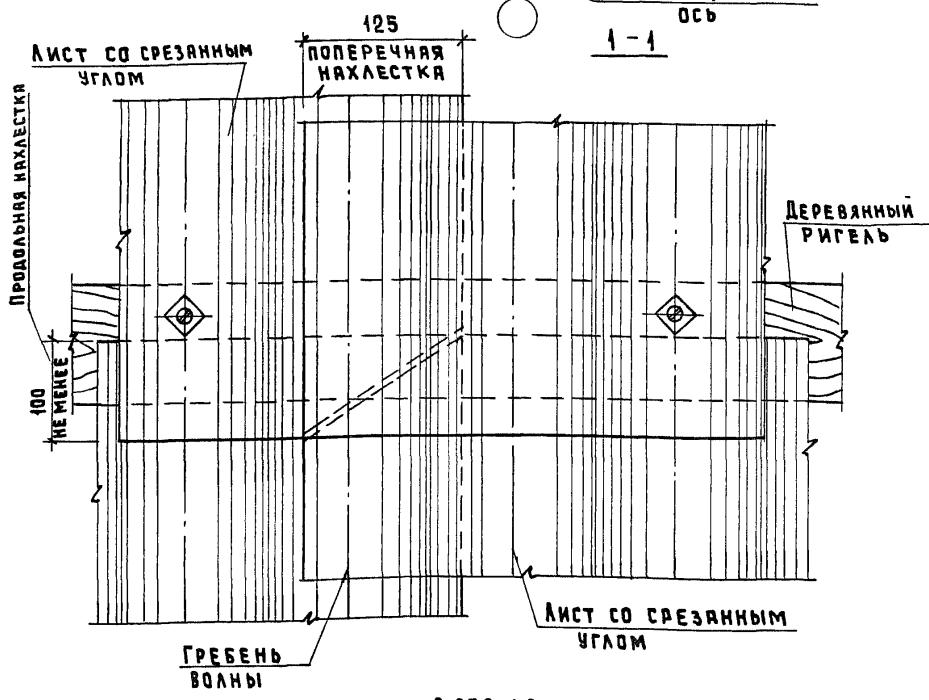
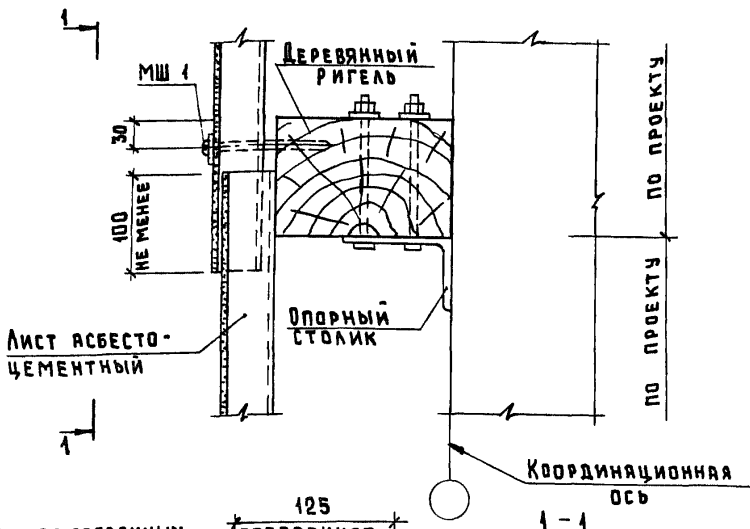
Ось д.ш.

Инв. № подл. Подпись и дата. Взам. инв. №

2.030-1.2-9

Лист

2



ИЗДЕЛИЕ СОЕДИНИТЕЛЬНОЕ МШ4 СМ. 2.030-1.2-24

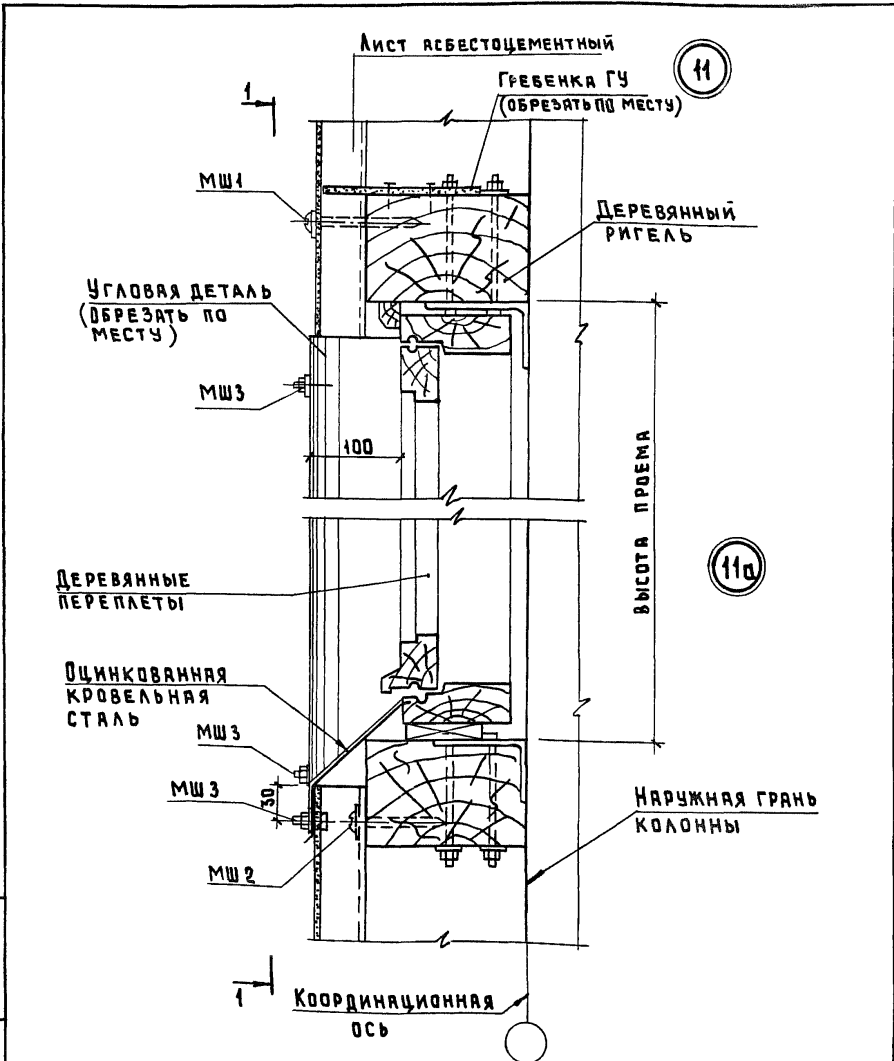
2.030-1.2-11

ИНВ. № ПОД. А. ПОДПИСЬ И ДАТА ВЗАИМ. ИНВ. №

Исполн.	Нач. отд.	Котов	<i>[Signature]</i>
Контр.	Н. контр.	Ахметова	<i>[Signature]</i>
Зав. гр.	Зав. гр.	Гаврилов	<i>[Signature]</i>
Арх. [Кат]	Арх. [Кат]	Баскакова	<i>[Signature]</i>

Узел 10

Стадия	Лист	Листов
Р		1
ГИПРОНИСЕЛЬХОЗ		



Изделия соединительные МШ1... МШ3 см. 2.030-1.2-24

2.030-1.2-12

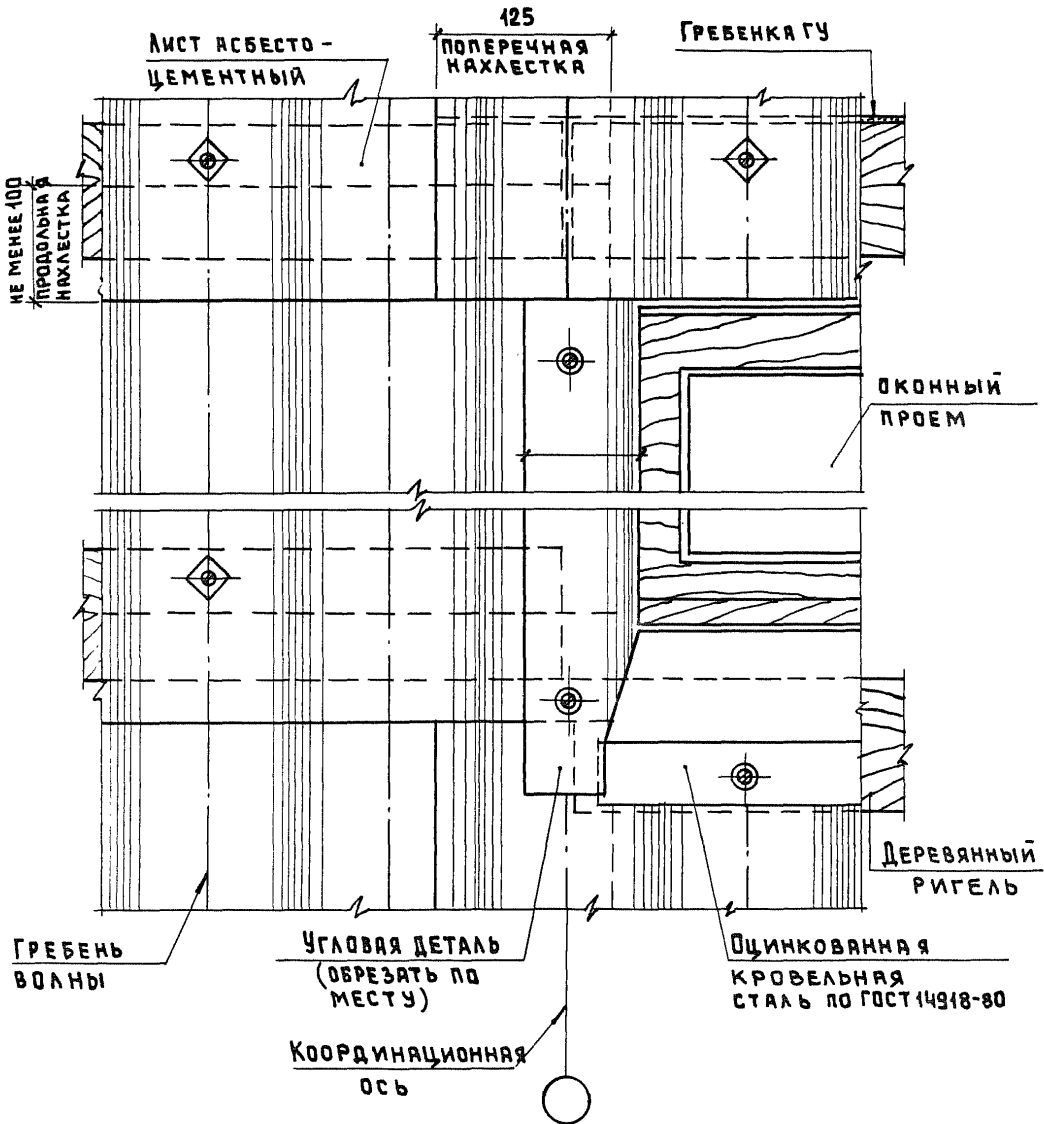
Инв. № подл.
Подпись и дата Взам. инв. №

Нач. отд. Котов
Н. контр. Ахметова
Зав. гр. Гаврилов
Арх. Икат. Баскакова

Узел 11, 11а

Стация	Лист		Листов
	Р	1	
ГИПРОНИСЕЛЬХОЗ			

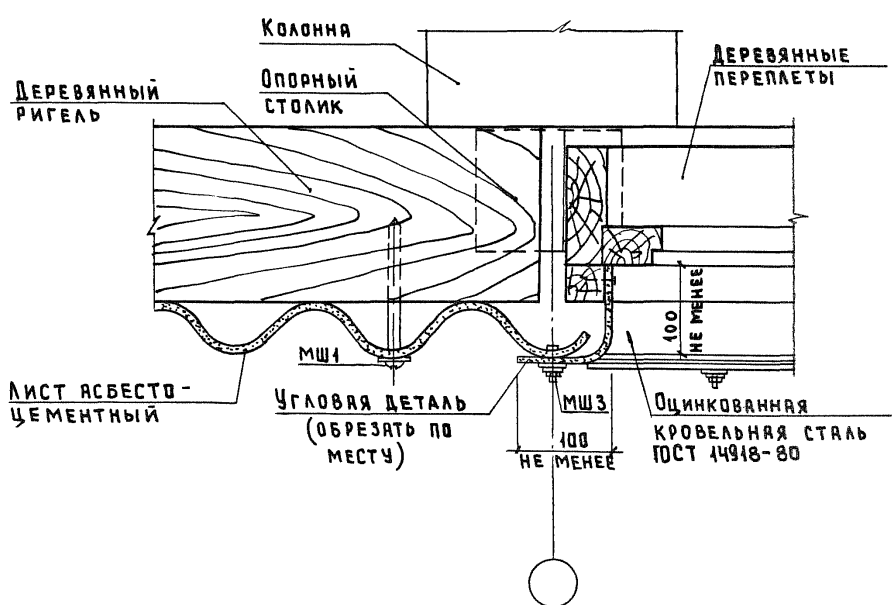
1-1



Инв. № подл. Подпись и дата Взам. инв. №

2.030-1.2-12

Лист
2



ИЗДЕЛИЯ СОЕДИНИТЕЛЬНЫЕ МШ1 И МШ3 см. 2.030-1.2-21

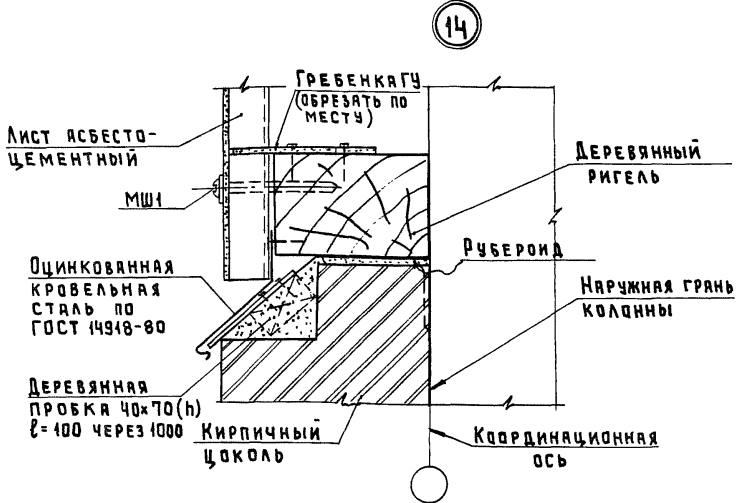
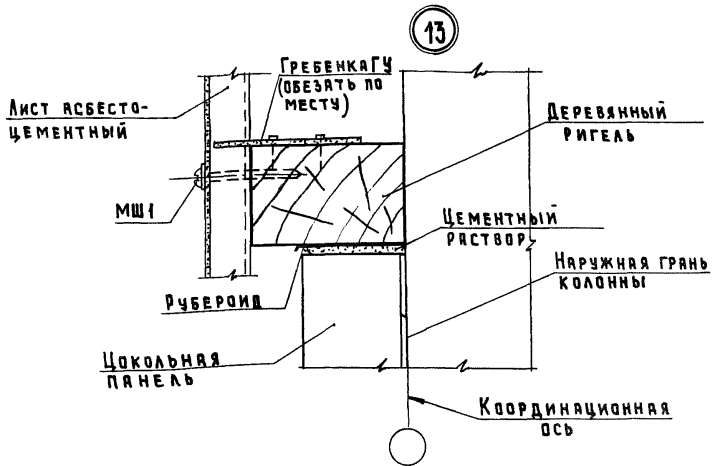
ИНВ. № ПОДА. ПОДПИСЬ И ДАТА ВЗАМ. ИНВ. №

2. 030-1.2-13

Узел 12

СТАДИЯ	ЛИСТ	ЛИСТОВ
Р		1
ГИПРОНИСЕЛЬХОЗ		

НАЧ. ОТД.	КОТОВ	<i>[Signature]</i>
Н. КОМТР.	АХМЕТОВА	<i>[Signature]</i>
ЗАВ. ГР.	ГАВРИЛОВ	<i>[Signature]</i>
АРХ. I КАТ.	БАСЯКОВА	<i>[Signature]</i>



ИЗДЕЛИЕ СОЕДИНИТЕЛЬНОЕ МШ I СМ. 2.030-1.2-21

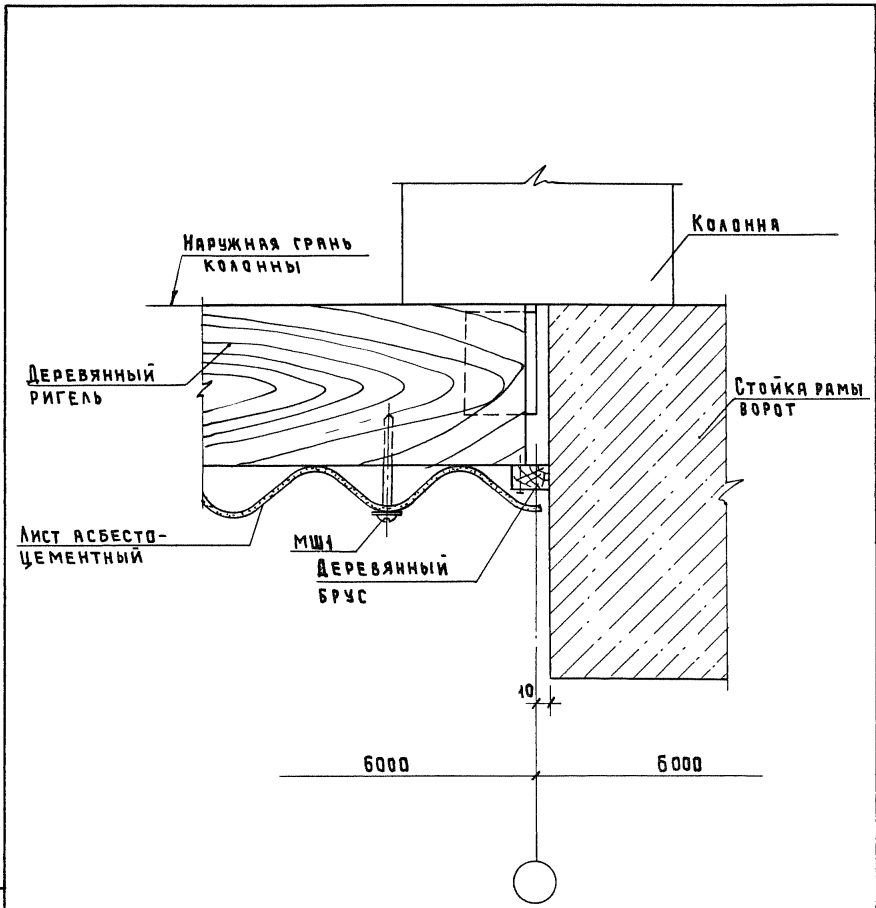
Лист № подл. Подпись и дата. Взам. инв. №

2.030-1.2-14

Иач.отд. Котов
 К.контр. Яхметова
 Зав.гр. Гаврилов
 Арх.Икат. Баскакова

Узел 13, 14

СТАДИЯ	ЛИСТ	ЛИСТОВ
Р		4
ГИПРОНИСЕЛЬХОЗ		



Изделие соединительное МШ4 см. 2.030-1.2-21

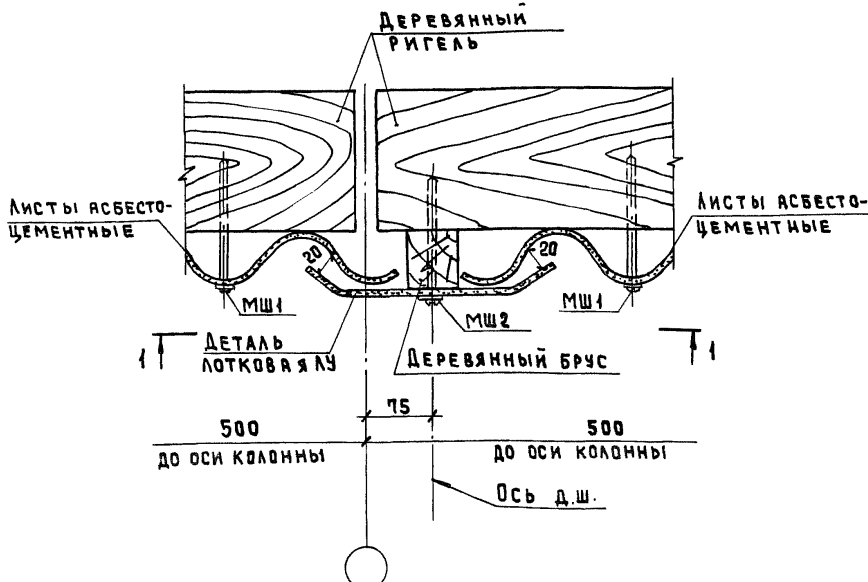
Инв. № подл. Подпись и дата Взам. инв. №

2.030-1.2-16

Нач. отд. Котов
 Н. контр. Ахметова
 Зав. гр. Гаврилов
 Арх. Кат. Баскакова

Узел 16

Стация	Лист	Листов
Р		1
ГИПРОНИСЕЛЬХОЗ		



ИЗДЕЛИЯ СОЕДИНИТЕЛЬНЫЕ МШ1 И МШ2 СМ. 2.030-1.2-24

Инв. № подл. Подпись и дата Взам. инв. №

2.030-1.2-17

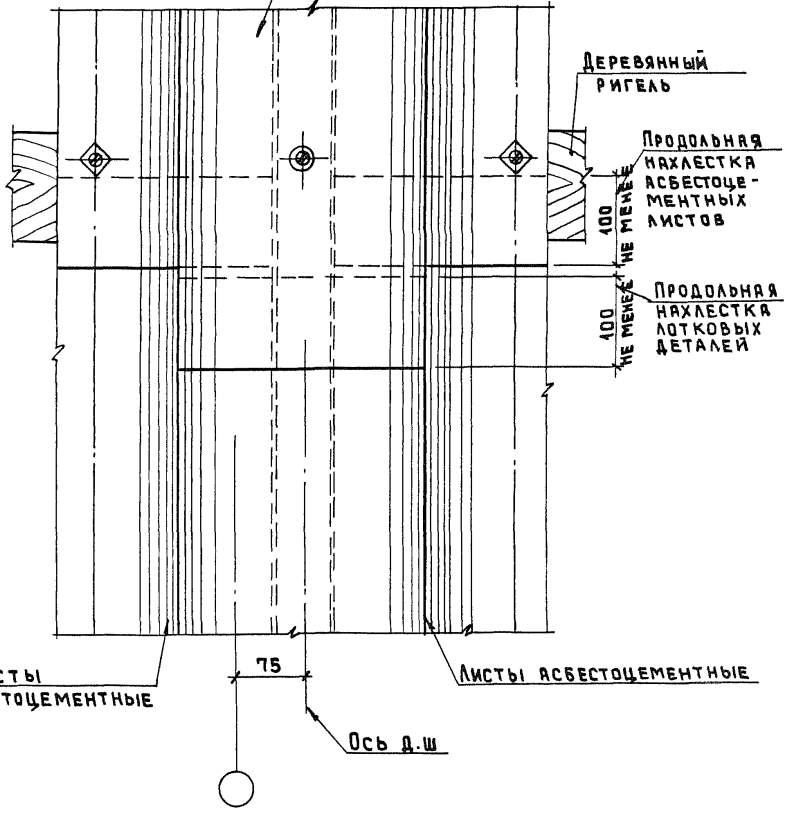
НАЧ. ОТД. КОТОВ
 Н. КОНТР. АХМЕТОВА
 ЗАВ. ГР. ГАВРИЛОВ
 ВРХ. I КВТ. БАСКАКОВА

Узел 17

СТАДИЯ	ЛИСТ	ЛИСТОВ
	Р	1 2
	1	2
ГИПРОНИСЕЛЬХОЗ		

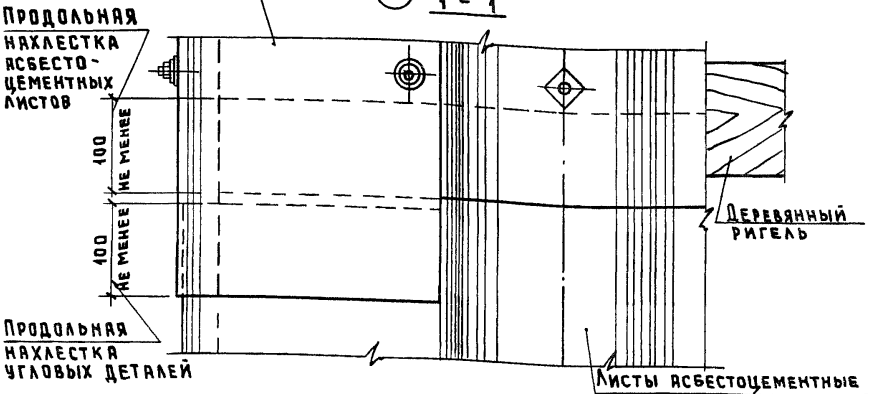
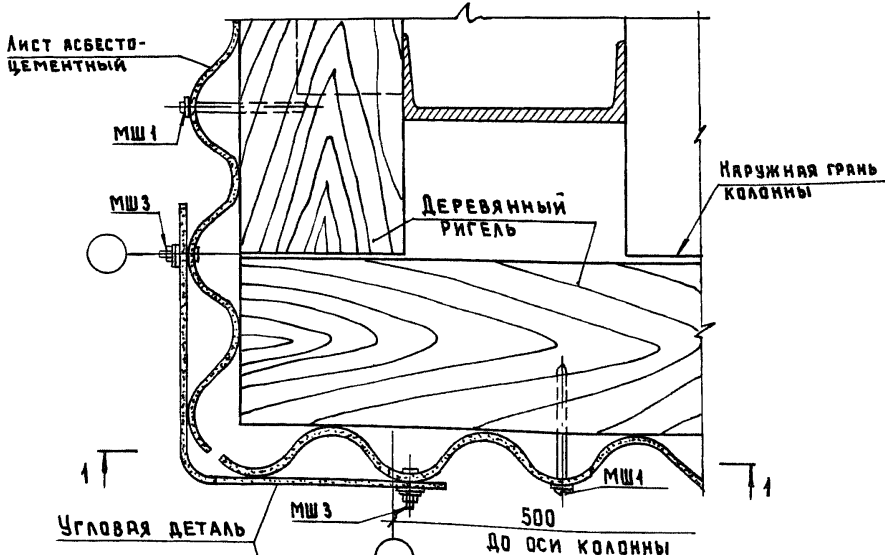
1-1

ДЕТАЛЬ ЛОТКОВАЯ
ЛУ



Инв. № подл.	Подпись и дата	Взам. инв. №

2.030-1.2-17	Лист 2
--------------	-----------



Подпись и дата ВЗМ. ИВ. №

ИВ. № ПОД.

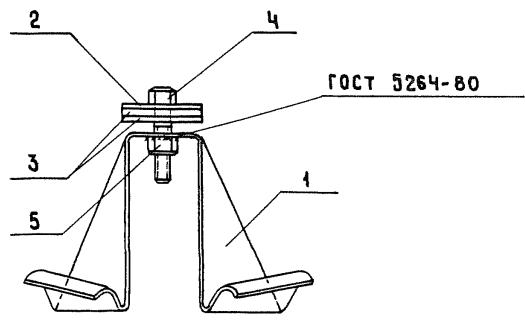
2.030-1.2-18

ИВ. ОТД. КОТОВ *[Signature]*
 И. КОНТР. АХМЕТОВА *[Signature]*
 Зав. гр. ГАВРИЛОВ *[Signature]*
 Арх. I кат. БАСКАКОВА *[Signature]*

Узел 18

СТЯЖА	ЛИСТ	ЛИСТОВ
Р		1

ГИПРОНИСЕЛЬХОЗ



Поз.	НАИМЕНОВАНИЕ	Кол.	ОБЪЯВЛЕНИЕ ДОКУМЕНТА	МАССА, КГ
1	СКОБА	1	2.030-1.2-20	0,12
2	ШАЙБА Ш1	1	- 22	
3	ПРОКЛАДКА ПМ1	2	- 22	
4	БОЛТ М6×45.58	1	ГОСТ 7798-70	
5	ГАЙКА	1	ГОСТ 5915-70	

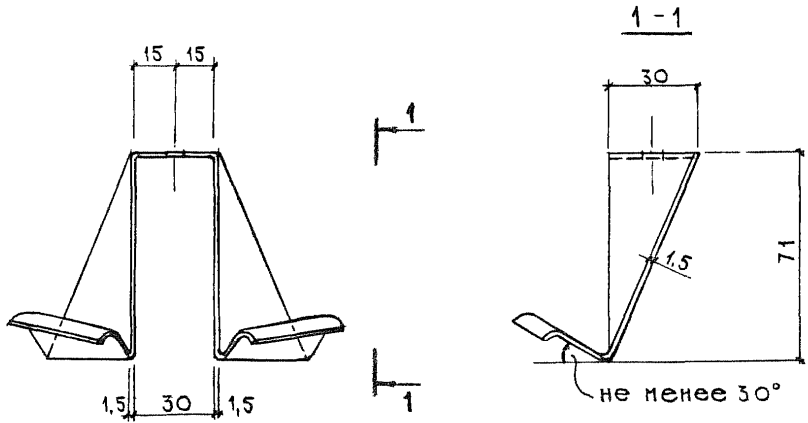
Инв. № подл. Подпись и дата Взам. инв. №

2.030-1.2-19

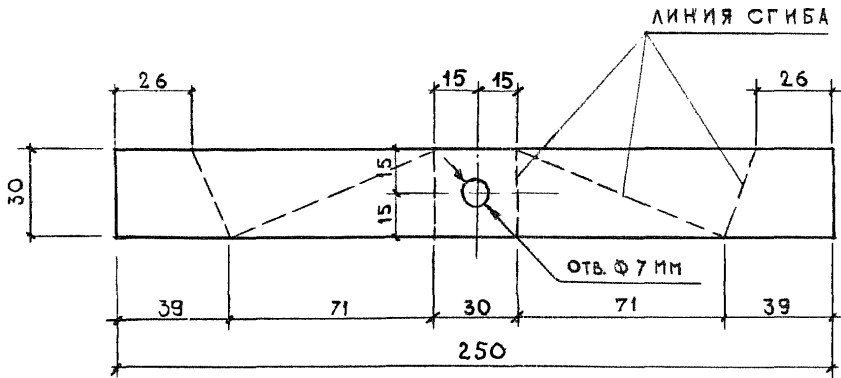
Нач. отд.	Котов	<i>[Signature]</i>
Н. контр.	Ахметова	<i>[Signature]</i>
Зав. гр.	Гаврилов	<i>[Signature]</i>
Арх. Кат.	Баскакова	<i>[Signature]</i>

ИЗДЕЛИЕ СОЕДИНИТЕЛЬНОЕ
МС1

Стадия	Лист	Листов
Р		1
ГИПРОНИСЕЛЬХОЗ		



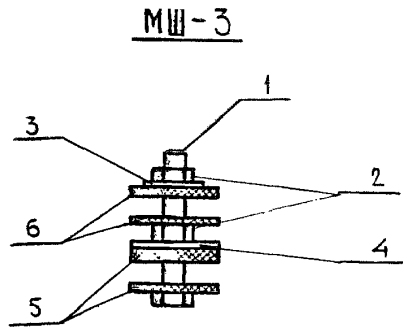
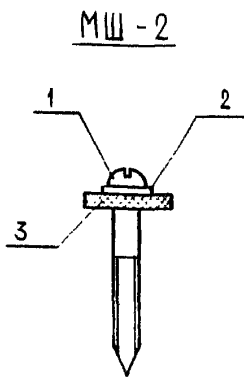
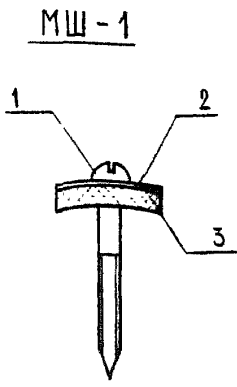
РАЗВЕРТКА



ЛИСТ Б-ПН-О-1,5 ГОСТ 19904-90
Ст 3 кл ГОСТ 14918-80

ИНВ. № ПОДА	ПОДПИСЬ И ДАТА	ВЗАМ. ИНВ. №

2.030-1.2-20					
НАЧ. ОТД.	КОТОВ <i>[Signature]</i>	СТАДИЯ	ЛИСТ	ЛИСТОВ	
Н. КОНТР.	АХМЕТОВА <i>[Signature]</i>				
ЗАВ. ГР.	ГАВРИЛОВ <i>[Signature]</i>				
АРХ. И К.	БАСКАКОВА <i>[Signature]</i>				
С К О Б А			Р	1	
			ГИПРОНИСЕЛЬХОЗ		



МАРКА ИЗДЕЛИЯ	ПОЗ.	НАИМЕНОВАНИЕ	КОЛ.	ОБОЗНАЧЕНИЕ ДОКУМЕНТА	МАССА ИЗДЕЛ., КГ
МШ 1	1	ШУРУП 1-8×70.016	1	ГОСТ 1144-80*	0,036
	2	ШАЙБА Ш 1	1	2,030-1.2-22	
	3	ПРОКЛАДКА ПМ1	1	-22	
МШ 2	1	ШУРУП 1-8×70.016	1	ГОСТ 1144-80*	0,026
	2	ШАЙБА В.015	1	ГОСТ 11371-78*	
	3	ПРОКЛАДКА ПМ2	1	2,030-1.2-22	
МШ 3	1	БОЛТ М8×45.46.015	1	ГОСТ 7798-70*	0,04
	2	ГАЙКА М8.4.015	2	ГОСТ 5915-70*	
	3	ШАЙБА В.015	1	ГОСТ 11371-78*	
	4	ШАЙБА Ш 1	1	2,030-1.2-22	
	5	ПРОКЛАДКА ПМ1	2	-22	
	6	ПРОКЛАДКА ПМ2	2	-22	

ИНВ. № ПОДА. ПОДПИСЬ И ДАТА ВЗАИМ. ИНВ. №

нач. отд.	КОТОВ	<i>[Signature]</i>
н. контр.	Гусева	<i>[Signature]</i>
вед. инж.	Димитрова	<i>[Signature]</i>
инж. з.кат.	АНТИПИНА	<i>[Signature]</i>

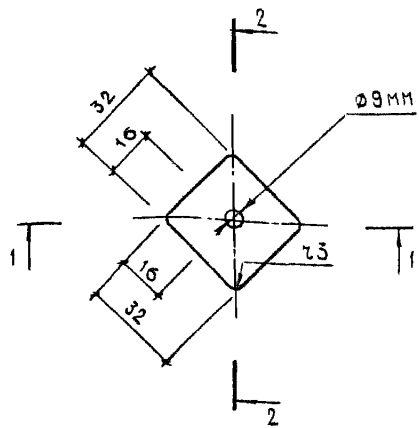
2.030-1.2-21

Изделия соединительные
МШ 1, МШ 2, МШ 3

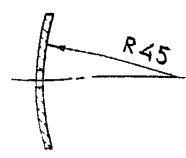
СТАДИЯ	ЛИСТ	ЛИСТОВ
Р		1

ГИПРОНИСЕЛХОЗ

ШАЙБА Ш 1



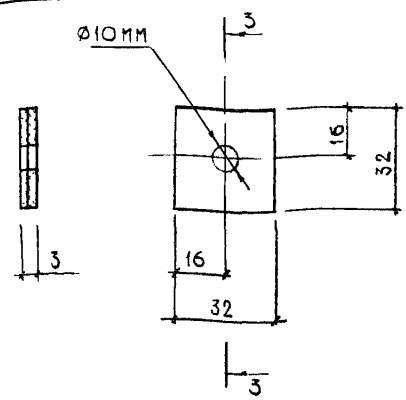
2-2



1-1



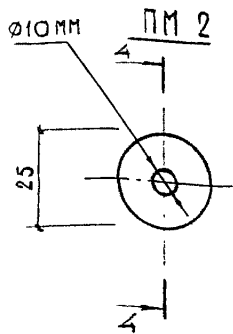
3-3



ПМ 1

Ø10мм

4-4



ПМ 2

Ø10мм

МАРКА	МАССА, КГ
Ш 1	0,012
ПМ 1	0,003
ПМ 2	0,001

МАТЕРИАЛ ДЛЯ ШАЙБЫ Ш 1 - ОЦ 6-ПН-НО-0,63-ГОСТ 19904-90
СТ 3КП-ХШ-МТ-1 ГОСТ 14918-80

ПРОКЛАДКИ ИЗГОТОВИТЬ ИЗ ДВУХ СЛОЕВ РУБЕРОИДА МАРКИ РПП-300А
ГОСТ 10923-82, СКЛЕЕННЫХ БИТУМНОЙ МАСТИКОЙ МАРКИ МБК-Г-65 ГОСТ 2889-80

2 030 - 1.2-22

ИМЬ И ПОДП. ПОДПИСЬ И ДАТА ВЗЯТ. ИМЬ И

НАЧ.ОТД.	КОТОВ	<i>[Signature]</i>
Н.КОНТР.	Гусева	<i>[Signature]</i>
ВЕД ИНЖ.	Ахметова	<i>[Signature]</i>
ИНЖ ЕКАТ	Антипина	<i>[Signature]</i>

ШАЙБА Ш 1
ПРОКЛАДКИ МЯГКИЕ
ПМ 1, ПМ 2

СТАДИЯ	ЛИСТ	ЛИСТОВ
Д		1

ГИПРОНИСЕЛЬХОЗ