

ТИПОВЫЕ КОНСТРУКЦИИ, ИЗДЕЛИЯ И УЗЛЫ
ЗДАНИЙ И СООРУЖЕНИЙ

СЕРИЯ 2.870-1

УЗЛЫ КРЕПЛЕНИЯ
ОГРАЖДАЮЩИХ СТЕНОК В ЗДАНИЯХ
ПО ХРАНЕНИЮ, ТОВАРНОЙ
ОБРАБОТКЕ И ПЕРЕРАБОТКЕ
КАРТОФЕЛЯ И ОВОЩЕЙ.

Выпуск 1-3

УЗЛЫ КРЕПЛЕНИЯ СТЕНОК ИЗ ДЕРЕВЯННЫХ ИЗДЕЛИЙ.
РАБОЧИЕ ЧЕРТЕЖИ.

Разработан
институтом Гипропроектинститута Министерства
плодородного хозяйства СССР совместно
с ЦНИИСК им. Кучеренко

ГИПРОПРОЕКТ
Гл. инженер института *А.А. Бутенко*
Гл. инженер проекта *А.А. Павлинов*
Нач. отдела *А.Ф. Карпенков*

ЦНИИСК им. Кучеренко
Зам. директора *А.М. Чистяков*
Зав. лабораторией *А.Н. Лицель*
Ст. научн. сотрудник *К.Н. Поляков*

Утвержден:
Минплодощакозом СССР
письмо № 88-7-49/2664
от 10.05.1982 г.
и письмо от 29.12.82 № 4/22-
1025
Введен в действие
институтом Гипропроектинститута
приказом № 306 от 24.12.1982 г.

| № п/п | Обозначение | Наименование | Стр. |
|-------|---------------------|--|--------|
| 1 | 2.870-1. 1-3 000 | Содержание. | 2÷4 |
| 2 | 2.870-1. 1-3 010 | Техническое описание. | 5÷8 |
| 3 | 2.870-1. 1-3 010 | Контурная стенка. Схема 1. | 9, 10 |
| 4 | 2.870-1. 1-3 010 СБ | Контурная стенка. Схема 1. Сборочный чертёж. | 11 |
| 5 | 2.870-1. 1-3 020 | Контурная стенка. Схема 2. | 12, 13 |
| 6 | 2.870-1. 1-3 020 СБ | Контурная стенка. Схема 2. Сборочный чертёж. | 14 |
| 7 | 2.870-1. 1-3 030 | Контурная стенка. Схема 3. | 15, 16 |
| 8 | 2.870-1. 1-3 030 СБ | Контурная стенка. Схема 3. Сборочный чертёж. | 17 |
| 9 | 2.870-1. 1-3 040 | Контурная стенка. Схема 4. | 18, 19 |
| 10 | 2.870-1. 1-3 040 СБ | Контурная стенка. Схема 4. Сборочный чертёж. | 20 |
| 11 | 2.870-1. 1-3 050 | Разделительная стенка. Схема 5. | 21 |
| 12 | 2.870-1. 1-3 050 СБ | Разделительная стенка. Схема 5. Сборочный чертёж. | 22 |
| 13 | 2.870-1. 1-3 060 | Разделительная стенка. Схема 6. | 23 |

| | | | | | | | |
|----------|----------|-----|--------|------------------------|--------|---|--|
| Чтв. | Павлинов | 1-3 | И.И.С. | 2.870-1. 1-3 000 | | | |
| Ч.контр. | Чикова | 2-7 | И.И.С. | | | | |
| С.контр. | Колтык | 2-7 | И.И.С. | | | | |
| С.контр. | Аношенин | 2-7 | И.И.С. | | | | |
| Зук.з.р. | Молдаев | 2-7 | И.И.С. | | | | |
| Пров. | Чеснова | 2-7 | И.И.С. | | | | |
| Разраб. | Чикова | 2-7 | И.И.С. | Содержание. | | | |
| | | | | Таблица | | | |
| | | | | Лист | Листов | | |
| | | | | Р | 1 | 3 | |
| | | | | ГИПРОИЗСЕЛЬПРОМ | | | |
| | | | | 6.09.61 | | | |

| № п/п | Обозначение | Наименование | Стр. |
|------------------|---------------------|---|-----------|
| 14 | 2.870-1. 1-3 060 СБ | Разделительная стенка. Схема 6. Сборочный чертёж. | 24 |
| 15 | 2.870-1. 1-3 070 | Разделительная стенка. Схема 7. | 25 |
| 16 | 2.870-1. 1-3 070 СБ | Разделительная стенка. Схема 7. Сборочный чертёж. | 26 |
| 17 | 2.870-1. 1-3 080 | Разделительная стенка. Схема 8. | 27 |
| 18 | 2.870-1. 1-3 080 СБ | Разделительная стенка. Схема 8. Сборочный чертёж. | 28 |
| 19 | 2.870-1. 1-3 090 | Передняя разборная стенка. Схема 9. | 29, 30 |
| 20 | 2.870-1. 1-3 090 СБ | Передняя разборная стенка. Схема 9. Сборочный чертёж. | 31 |
| 21 | 2.870-1. 1-3 100 | Передняя разборная стенка. Схема 10. | 32, 33 |
| 22 | 2.870-1. 1-3 100 СБ | Передняя разборная стенка. Схема 10. Сборочный чертёж. | 34 |
| 23 | 2.870-1. 1-3 110 | Передняя разборная стенка. Схема 11. | 35, 36 |
| 24 | 2.870-1. 1-3 110 СБ | Передняя разборная стенка. Схема 11. Сборочный чертёж. | 37 |
| 25 | 2.870-1. 1-3 120 | Узел 1. Крепление стенки к колонне. | 38 |
| 26 | 2.870-1. 1-3 130 | Узел 2. Крепление стенки к колонне. | 39 |
| 27 | 2.870-1. 1-3 140 | Узел 3. Соединение досок. | 40 |
| 2.870-1. 1-3 000 | | | Лист 2 |

Инв. № подл. Подпись и дата. Взам. инв. №

| № п/п | Обозначение | Наименование | Стр. |
|-------|------------------|--|------|
| 28 | 2.870-1. 1-3 150 | Узел 4. Соединение досок | 41 |
| 29 | 2.870-1. 1-3 160 | Узел 5. Навеска щитов к стойкам: | 42 |
| 30 | 2.870-1. 1-3 170 | Узел 6. Навеска щитов к стойкам. | 43 |
| 31 | 2.870-1. 1-3 180 | Узел 7. Навеска щитов к стойкам. | 44 |
| 32 | 2.870-1. 1-3 190 | Узел 8. Крепление соединительных изделий к стойке. | 45 |
| 33 | 2.870-1. 1-3 200 | Узел 9. Крепление соединительного изделия к полу. | 46 |
| 34 | 2.870-1. 1-3 210 | Узел 10. Крепление стойки передней стенки к полу. | 47 |
| 35 | 2.870-1. 1-3 220 | Узел 11. Крепление плоских асбестоце- ментных листов к деревянными изделиям. | 48 |
| 36 | 2.870-1. 1-3 230 | Узел 12. Установка защитной сетки. | 49 |
| 37 | 2.870-1. 1-3 СМ1 | Подбор закладных деталей в колоннах для крепления кон- турных и разделитель- ных стенок. | 50 |

Инв. № подл. Подпись и дата. Взам. инв. №

| | |
|------------------|-----------|
| 2.870-1. 1-3 000 | Лист 3 |
|------------------|-----------|

Настоящий выпуск содержит рабочие чертежи стенок и их узлов, запроектированных из деревянных изделий.

Назначение, область применения стенок из деревянных изделий, способы защиты от коррозии и биологического повреждения, указания по монтажу и маркировке, технические требования даны в выпуске 0-3 настоящей серии.

За условную отметку 0,000 принят уровень чистого пола хранилища.

Контурные и разделительные стенки высотой 2,8; 3,6 и 5,0 м разработаны для зданий с шагом колонн 6,0 м (см. докум. 0-3 020).

Передние стенки высотой 2,8; 3,6 и 5,0 м разработаны сборно-разборными из стоек с шагом 1,5 м, самостоятельно воспринимающих нагрузку от бокового давления продукции, и навешиваемых на них деревянных щитов.

Пример схемы расположения стенок см. докум. 0-3 020.

Инв. № подл. Подпись и дата. Взам. инв. №

| | | | |
|------------|-----------|----------|----------|
| Утв. | Павлинов | 18.11.82 | 18.11.82 |
| Н.контр. | Чихава | 18.11.82 | 18.11.82 |
| Инспектор | Колмык | 18.11.82 | 18.11.82 |
| Гл.констр. | Гимошенко | 18.11.82 | 18.11.82 |
| Рук.гр. | Молдаев | 18.11.82 | 18.11.82 |
| Пров. | Базарва | 18.11.82 | 18.11.82 |
| Разраб. | Молдаев | 18.11.82 | 18.11.82 |

2.870-1. 1-3 01020

Техническое
описание

| | | |
|---------------------------|------|--------|
| Стадия | Лист | Листов |
| Р | 1 | 4 |
| ГИПРОНИСЕЛЬПРОМ в.Орел | | |

Узлы крепления стенок, кроме передних, разработаны из условия передачи нагрузки от бокового давления продукции на колонны каркаса через брус, который крепится соединительными изделиями к закладным деталям колонны.

Соединительные изделия законструированы из условия одновременного использования закладных деталей колонны для крепления стеновых панелей и контурных стенок и досок на „ребро“.

Сварку выполнять электродами типа Э42 по ГОСТ 9466-75 и ГОСТ 9467-75. Высоту сварных швов принимать не более толщины свариваемых элементов.

Горизонтальные нагрузки от бокового давления продукции передаются на колонны. Погонная нагрузка на колонны определяется путем умножения величин расчетных давлений (см. табл. 1 докум. 0-3 ОУТО) на шаг колонн.

При монтаже деревянных изделий дополнительные отверстия в них сверлить по месту, используя соединительные элементы в качестве кондукторов.

Все стальные изделия, закладываемые в пол, (докум. 1-3 200 1-3 210) устанавливать в процессе его устройства. Это должно быть отражено в конк-

ретном проекте.

Во избежание попадания хранимой продукции в пространство между контурной стенкой и наружными ограждающими конструкциями, зазор между ними по периметру в верхней части стенки затянуть защитной сеткой (см. докум. 1-3 230).

Узлы стенок разработаны применительно к фундаментам и колоннам следующих серий:

| Наименование | Серия, ГОСТ | выпуск | Высота насыпи продукции м |
|--|----------------|--------|---------------------------------|
| 1. Фундаменты железобетонные сборные под колонны сельскохозяйственных зданий | 24022-80 | — | 2,8 |
| 2. Монолитные железобетонные фундаменты под типовые колонны прямоугольного сечения одноэтажных промышленных зданий | 1.412-1/77 | 1 | 3,6 5,0 |
| | | 2 | |
| | | 3 | |
| 3. Железобетонные колонны прямоугольного сечения для одноэтажных производственных зданий без мостовых кранов высотой до 9,6м | 1.423-3 | 0-1, | 3,6 5,0 |
| | | 0-3, | |
| | | 1-4 | |
| | | | |

Конструкция стенок не допускает удары от механизмов. Рекомендуется применять при загрузке продукции транспортер-загрузчик ТЗК-30, при выгрузке - систему транспортеров ТХБ-20 или подборщик ТПК-30, навешиваемый на ТЗК-30.

В контурных и разделительных стенках асбестоцементные листы обшивки с размерами, отличными от размеров, указанных в ГОСТе 18124-75, получают путем раскроя на соответствующие части стандартных листов.

В ссылках на документы в обозначении номер серии условно не указан.

Шифр № подл. Подпись и дата. 1842. т. ш. № 4

2.870-1. 1-3 ОЮТО

Лист

4

18472-08 9

| Формат | Этаж | Поз. | Обозначение | Наименование | Кол. | Примечание |
|--------|------|------|---------------------|---|------|----------------------|
| | | | | <u>Документация</u> | | |
| А4 | | | 2.870-1. 1-3 01070 | Техническое описание | | |
| А4 | | | 2.870-1. 1-3 010 СБ | Сборочный чертёж | | |
| | | | | <u>Детали</u> | | |
| А4 | 1 | | 2.870-1. 2-3 130 | Изделие деревянное А1 | 2 | 0,021 м ³ |
| А4 | 2 | | 2.870-1. 2-3 140-02 | Изделие деревянное А9 | 11 | 0,034 м ³ |
| А4 | 3 | | 2.870-1. 2-3 110 | Изделие соединительное МСВ | 6 | 1,73 кг |
| Б4 | 4 | | 2.870-1. 1-3 011 | Полоса 6-6*110 ГОСТ 103-76 А-300 ВстЭкп2-ГОСТ 535-79 | 6 | 155 кг |
| Б4 | 5 | | 2.870-1. 1-3 012 | Сетка 20-2,0-В ГОСТ 5336-80 В-5550 | 1 | 2,50 м ² |
| | | | | <u>Стандартные изделия</u> | | |
| | | 6 | | Болт М12*160. 58 ГОСТ 7798-70 | 6 | |
| | | 7 | | Гайка М12.5 ГОСТ 5915-70 | 6 | |
| | | 8 | | Шайба 12.01.019 ГОСТ 11371-78 | 6 | |
| | | 9 | | Шайба 4.01.019 ГОСТ 11371-78 | 102 | |
| | | 10 | | Шуршп 4*50.09.1 ГОСТ 1144-80 | 102 | |
| | | 11 | | Гвоздь 4*90 ГОСТ 9870-61 | 297 | |
| | | 12 | | Гвоздь К2,5*60 ГОСТ 4028-63 | 74 | |
| | | | | <u>Материалы</u> | | |
| | | 13 | | Листы асбестоцементные ЛП-П-3,0*1,2-В ГОСТ 18124-75 | - | 15,7 м ² |

Инв. № подл. Подпись и дата. Взам. инв. №

| | | | |
|-----------|-----------|-------|--------|
| Утв. | Павлянов | 15.12 | И.И.И. |
| Контр. | Чикова | 20.12 | В.В.В. |
| Инст. эк. | Колмык | 18.12 | В.В.В. |
| А.Контр. | Тимошенко | 18.12 | В.В.В. |
| Рук. гр. | Молдаев | 18.12 | В.В.В. |
| Разраб. | Кольдичев | 18.12 | В.В.В. |

2.870-1. 1-3 010

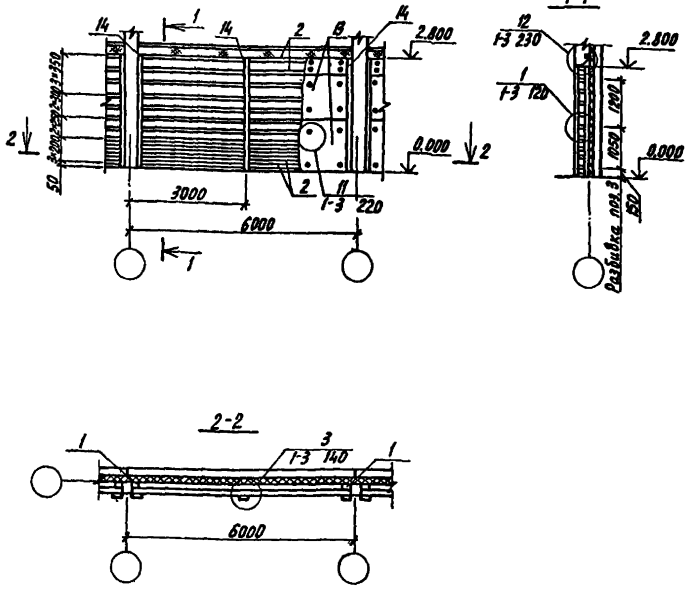
Контурная стенка.
Схема 1.

| | | |
|---------------------------|------|--------|
| Стадия | Лист | Листов |
| Р | 1 | 2 |
| ГИПРОНИСЕЛЬПРОМ 2.0рел | | |

| Формат | Этап | Поз. | Обозначение | Наименование | Кол. | Примечание |
|--------|------|------|---------------|--|------|------------|
| | | 14 | | Доска 40x125 ГОСТ 24454-80 С = 2800 | 3 | 0,015 м³ |
| | | 15 | | Доска 25x75 ГОСТ 24454-80 С = 270 | 44 | 0,001 м³ |
| | | 16 | | Доска 40x150 ГОСТ 24454-80 С - перем. | - | 0,014 м³ |
| | | 17 | | Доска 25x100 ГОСТ 24454-80 С = 5550 | 1 | 0,014 м³ |
| | | 18 | 2.430-2 вып.1 | Прокладка мягкая ПМ1 | 2 | |
| | | | | | | |
| | | | | | | |
| | | | | | | |
| | | | | | | |
| | | | | | | |
| | | | | | | |
| | | | | | | |
| | | | | | | |
| | | | | | | |
| | | | | | | |
| | | | | | | |
| | | | | | | |
| | | | | | | |
| | | | | | | |
| | | | | | | |
| | | | | | | |
| | | | | | | |
| | | | | | | |
| | | | | | | |
| | | | | | | |

1. В спецификации учтен расход материалов по узлам 1,3,11,12.
 2. Узлы 1,3, 11, 12 см. докум. 1-3 120, 1-3 140, 1-3 220, 1-3 230.

| | |
|------------------|-----------|
| 2.870-1. 1-3 010 | Лист 2 |
|------------------|-----------|



Данный лист читать совместно с докум. 1-3 240 СМ

Имя, № подл., Подпись и дата, Штам, и № бл.

| | | | | | | | |
|-----------|-----------|----------|--------|---|---------------------------|----------|---------|
| Уч.в. | Павлинов | 18.11.82 | И.И.В. | 2.870-1. 1-3 010 СБ Контурная стенка. Схема 1. Сборочный чертеш. | Стадия | Масштаб | Масштаб |
| И.контр. | Чикова | 18.11.82 | И.И.В. | | р | - | 1:100 |
| И.спец.а | Колмык | 18.11.82 | И.И.В. | | Лист | Листов 1 | |
| И.констр. | Тимошенко | 18.11.82 | И.И.В. | | ГИПРОНИСЕЛЬПРОМ г.Врем | | |
| Рук.гр. | Молудев | 18.11.82 | И.И.В. | | | | |
| Проб. | Молудев | 18.11.82 | И.И.В. | | | | |
| Разраб. | Капралова | 18.11.82 | И.И.В. | | | | |

| Формат | Зона | Поз. | Обозначение | Наименование | Кол | Примечание |
|--------|------|------|---------------------|---|-----|----------------------|
| | | | | <u>Документация</u> | | |
| А4 | | | 2.870-1. 1-3 010 Т0 | Техническое описание | | |
| А4 | | | 2.870-1. 1-3 020 СБ | Сборочный чертёж | | |
| | | | | <u>Детали</u> | | |
| А4 | 1 | | 2.870-1. 2-3 130 | Изделие деревянное А1 | 2 | 0.021 м ² |
| А4 | 2 | | 2.870-1. 2-3 140-02 | Изделие деревянное А9 | 14 | 0.034 м ² |
| А4 | 3 | | 2.870-1. 2-3 110 | Изделие соединительное МС13 | 6 | 1.73 кг |
| Б4 | 4 | | 2.870-1. 1-3 021 | Полоса 5-6×110 ГОСТ 103-76 Л-300 вст 3 кп 2-1 ГОСТ 53579 | 6 | 1.55 кг |
| Б4 | 5 | | 2.870-1. 1-3 022 | Сетка 20-2,0-0 ГОСТ 5336-80 В-5550 | 1 | 2.50 м ² |
| | | | | <u>Стандартные изделия</u> | | |
| | 6 | | | Болт М12×160.58 ГОСТ 7798-70 | 6 | |
| | 7 | | | Гайка М12.5 ГОСТ 5915-70 | 6 | |
| | 8 | | | Шайба 12.01.019 ГОСТ 11371-78 | 6 | |
| | 9 | | | Шайба 4.01.019 ГОСТ 11371-78 | 102 | |
| | 10 | | | Шуруп 4×50.09.1 ГОСТ 1144-80 | 102 | |
| | 11 | | | Гвоздь 4×90 ГОСТ 9870-61 | 368 | |
| | 12 | | | Гвоздь К 2.5×60 ГОСТ 4028-63 | 74 | |
| | | | | <u>Материалы</u> | | |
| | 13 | | | Листы асбестоцементные АП-П-3.0×1.2-8 ГОСТ 18124-75 | — | 15.7 м ² |

| | | | |
|------------|------------|------|----------|
| Чтв. | Павлюнов | В.С. | 18.11.81 |
| И.контр. | Чикова | Э.И. | 16.11.81 |
| Гл.специст | Колмык | Р.П. | 18.11.81 |
| Гл.контр. | Цымошенко | И.И. | 18.11.81 |
| Рук.гр. | Молудев | И.И. | 16.11.81 |
| Разраб. | Ковальчева | М.И. | 18.11.81 |

2.870-1. 1-3 020

Контурная стенка.
Схема 2

| Стандия | Лист | Листов |
|---------|------|--------|
| Р | 1 | 2 |
| | | |

ГИПРОНИСЕЛЬПРОМ
г.Орел

| Формат Зона | Поз. | Обозначение | Наименование | Кол. | Примеч. |
|----------------|------|---------------|----------------------------|------|----------------------|
| | 14 | | Доска 40x125 ГОСТ 24454-80 | | |
| | | | ℓ=2800 | 3 | 0,015 м ³ |
| | 15 | | Доска 25x75 ГОСТ 24454-80 | | |
| | | | ℓ=270 | 56 | 0,001 м ³ |
| | 16 | | Доска 40x150 ГОСТ 24454-80 | | |
| | | | ℓ-перем. | — | 0,013 м ³ |
| | 17 | | Доска 25x100 ГОСТ 24454-80 | | |
| | | | ℓ=5550 | 1 | 0,014 м ³ |
| | 18 | 2.430-2 Вып.1 | Прокладка мягкая ПМ1 | 102 | |
| | | | | | |
| | | | | | |
| | | | | | |
| | | | | | |
| | | | | | |
| | | | | | |
| | | | | | |
| | | | | | |
| | | | | | |
| | | | | | |
| | | | | | |
| | | | | | |
| | | | | | |
| | | | | | |
| | | | | | |
| | | | | | |

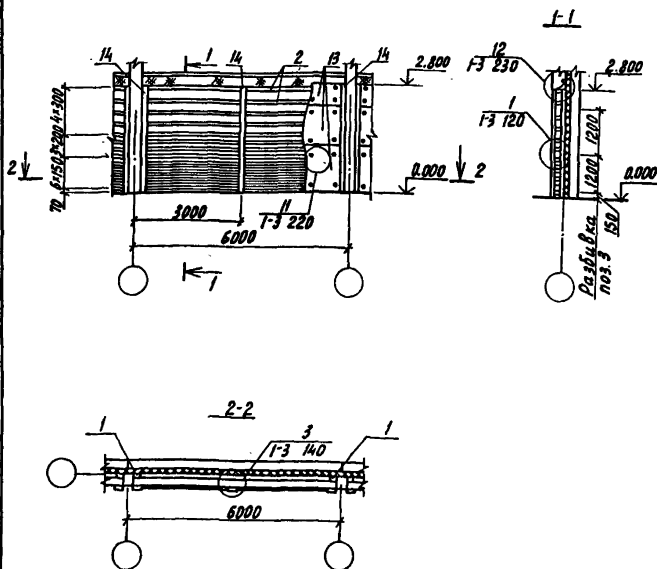
Инв. № подл. Подпись и дата. Взам. инв. №

1. В спецификации учтен расход материалов по узлам 1,3, 11, 12.
 2. Узлы 1,3, 11, 12 см. докум. 1-3 120, 1-3 140, 1-3 220, 1-3 230.

2.870-1. 1-3 020

Лист

2



Данный лист читать совместно с докум. 1-3 240 см

| Утв. | Лавашков | И.С. | 18.11.82 | 2.870-1. 1-3 020 СБ | Контурная стенка. Схема 2. | Стандия | Масса | Масштаб |
|-------------|-----------|------|----------|----------------------------|-------------------------------|-------------------|-------|---------|
| И.контр. | Чикова | И.С. | 18.11.82 | | | Сборочный чертеш. | Р | - |
| И.спец.отв. | Колмык | И.С. | 18.11.82 | Лист | Листов 1 | | | |
| И.констр. | Тимошенко | И.С. | 18.11.82 | ГИПРОНИСЕЛЬПРОМ г. Орен | | | | |
| Рук. гр. | Молудев | И.С. | 18.11.82 | | | | | |
| Пров. | Молудев | И.С. | 18.11.82 | | | | | |
| Разраб. | Капралова | И.С. | 18.11.82 | | | | | |
| | | | | | | | | |
| | | | | | | | | |

| Формат | Зона | Пол. | Обозначение | Наименование | Кол. | Примечание |
|--------|------|------|---------------------|--|------|----------------------|
| | | | | <u>Документация</u> | | |
| A4 | | | 2.870-1. 1-3 010Т0 | Техническое описание | | |
| A4 | | | 2.870-1. 1-3 030 СБ | Сборочный чертёж | | |
| | | | | <u>Детали</u> | | |
| A4 | 1 | | 2.870-1. 2-3 130-01 | Изделие деревянное А2 | 2 | 0.027 м ³ |
| A4 | 2 | | 2.870-1. 2-3 140 | Изделие деревянное А7 | 23 | 0.033 м ³ |
| A4 | 3 | | 2.870-1. 2-3 110 | Изделие соединительное МС19 | 8 | 1.73 кг |
| Б4 | 4 | | 2.870-1. 1-3 031 | Полоса 6-6-110 ГОСТ 103-76 8ст 3 кл 2-ГОСТ 53579-80 | 8 | 1.55 кг |
| Б4 | 5 | | 2.870-1. 1-3 032 | Сетка 20*20*0 ГОСТ 5336-80 L=5550 | 1 | 2.5 м ² |
| | | | | <u>Стандартные изделия</u> | | |
| | | 6 | | Болт М12*160.58 ГОСТ 7798-70 | 8 | |
| | | 7 | | Гайка М12.5 ГОСТ 5915-70 | 8 | |
| | | 8 | | Шайба 12.01.019 ГОСТ 11371-78 | 8 | |
| | | 9 | | Шайба 4.01.019 ГОСТ 11371-78 | 102 | |
| | | 10 | | Шуршп 4*50.09.1 ГОСТ 1144-80 | 102 | |
| | | 11 | | Гвоздь 4*90 ГОСТ 9870-61 | 726 | |
| | | 12 | | Гвоздь К 2.5*60 ГОСТ 4028-63 | 74 | |
| | | | | <u>Материалы</u> | | |
| | | 13 | | Листы асбестоцементные АП-П-30*1.2-8 ГОСТ 18124-75 | — | 20.2 м ² |

Инв. № подл. Подпись и дата. Взам. инв. №

| | | | |
|-----------|------------|-------|----------|
| Утв. | Павлинов | 155 | 18.11.82 |
| Н. контр. | Чикова | 211 | 18.11.82 |
| Исполотд. | Колмык | 707 | 18.11.82 |
| И.контр. | Тимошенко | 317 | 18.11.82 |
| Рук. гр. | Молюдов | 26 | 18.11.82 |
| Разраб. | Кольдичева | Колду | 18.11.82 |

2.870-1. 1-3 030

 Контурная стенка.
 Схема 3

| | | |
|-----------------|------|--------|
| Стадия | Лист | Листов |
| Р | 1 | 2 |
| ГИПРОНИСЕЛЬПРОМ | | |
| 2.09.81 | | |

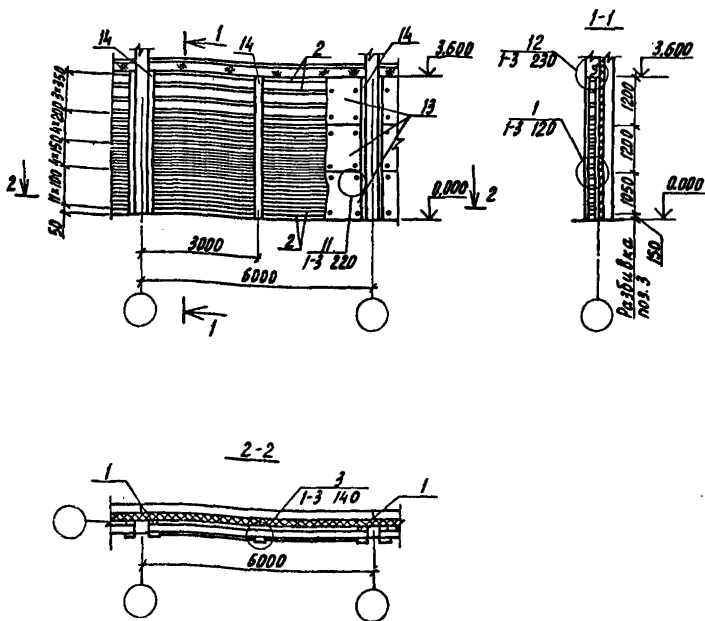
| Формат | Зона | Поз | Обозначение | Наименование | Кол. | Примеч. |
|--------|------|-----|----------------|----------------------------|------|----------|
| | | 14 | | Доска 40×125 ГОСТ 24454-80 | | |
| | | | | ℓ=3600 | 3 | 0,019 м³ |
| | | 15 | | Доска 25×75 ГОСТ 24454-80 | | |
| | | | | ℓ=270 | 92 | 0,001 м³ |
| | | 16 | | Доска 40×150 ГОСТ 24454-80 | | |
| | | | | ℓ-перем. | - | 0,016 м³ |
| | | 17 | | Доска 25×100 ГОСТ 24454-80 | | |
| | | | | ℓ=5550 | 1 | 0,014 м³ |
| | | 18 | 2.430-2, вып.1 | Прокладка мягкая ПМ1 | 102 | |
| | | | | | | |
| | | | | | | |
| | | | | | | |
| | | | | | | |
| | | | | | | |
| | | | | | | |
| | | | | | | |
| | | | | | | |
| | | | | | | |
| | | | | | | |
| | | | | | | |
| | | | | | | |
| | | | | | | |
| | | | | | | |
| | | | | | | |
| | | | | | | |
| | | | | | | |
| | | | | | | |
| | | | | | | |
| | | | | | | |
| | | | | | | |
| | | | | | | |
| | | | | | | |
| | | | | | | |

1. В спецификации учтен расход материалов по узлам 1, 3, 11, 12.
 2. Узлы 1, 3, 11, 12 см. докум. 1-3 120, 1-3 140, 1-3 220, 1-3 230.

2.870-1. 1-3 030

Лист

2



Данный лист читать совместно с докум. 1-3 240 СМ

| | | | | | | |
|-------------|-----------|----------|---|----------------------------|---|-------|
| Утв. | Павлинов | 16.11.82 | 2.870-1. 1-3 030 СБ | Стadia Масса Масштаб | | |
| И.контр. | Чикова | 16.11.82 | | | | |
| И.спец.отв. | Колмык | 16.11.82 | | Р | - | 1:100 |
| И.к.констр. | Тимошенко | 16.11.82 | | Лист Листов 1 | | |
| Рук. гр. | Молудев | 16.11.82 | | ГИПРОНИСЕЛЬПРОМ г. ОРЛА | | |
| Провер. | Молудев | 16.11.82 | | | | |
| Разраб. | Капранова | 16.11.82 | Контурная стенка. Схема 3. Сборочный чертёж | | | |
| | | | | | | |
| | | | | | | |

| Формат | Зона | Поз. | Обозначение | Наименование | Кол. | Примечание |
|--------|------|------|---------------------|---|------|----------------------|
| | | | | <u>Документация</u> | | |
| A4 | | | 2.870-1. 1-3 0100 | Техническое описание | | |
| A4 | | | 2.870-1. 1-3 040 СБ | Сборочный чертёж | | |
| | | | | <u>Детали</u> | | |
| A4 | 1 | | 2.870-1. 2-3 130-02 | Изделие деревянное АЗ | 2 | 0,049 м ³ |
| A4 | 2 | | 2.870-1. 2-3 140-01 | Изделие деревянное ДВ | 32 | 0,040 м ³ |
| A4 | 3 | | 2.870-1. 2-3 110 | Изделие соединительное МСЗ | 10 | 1,73 кг |
| A4 | 4 | | 2.870-1. 1-3 041 | Полоса Б-6 по ГОСТ 103-76, Р-300 Вст 3 кп 2-Т ГОСТ 93579 | 10 | 1,55 кг |
| A4 | 5 | | 2.870-1. 1-3 042 | Сетка 20x2,0x0 ГОСТ 5336-80 С-5550 | 1 | 2,5 м ² |
| | | | | <u>Стандартные изделия</u> | | |
| | | 6 | | Болт М12x160.58 ГОСТ 7798-70 | 10 | |
| | | 7 | | Гайка М12.5 ГОСТ 5915-70 | 10 | |
| | | 8 | | Шайба 12.01.019 ГОСТ 11371-78 | 10 | |
| | | 9 | | Шайба 4.01.019 ГОСТ 11371-78 | 136 | |
| | | 10 | | Шуруп 4x50.09.1 ГОСТ 1144-80 | 136 | |
| | | 11 | | Гвоздь 4x90 ГОСТ 9870-61 | 864 | |
| | | 12 | | Гвоздь К 2,5x60 ГОСТ 4028-63 | 74 | |
| | | | | <u>Материалы</u> | | |
| | | 13 | | Листы асбестоцементные АП-П-3,0x1,2-8 ГОСТ 18124-75 | - | 28,1 м ² |

ЧИВ. № подл. Подпись и дата. Взам. инв. №

| | | | |
|------------|-----------|----------|----------|
| Утв. | Павлицов | 15.11.82 | 16.11.82 |
| И.контр. | Чикова | 18.11.82 | 18.11.82 |
| И.специал. | Колмык | 18.11.82 | 18.11.82 |
| И.констр. | Тимошенко | 18.11.82 | 18.11.82 |
| Рук. зр. | Молдав | 18.11.82 | 18.11.82 |
| Разраб. | Кольдичев | 18.11.82 | 18.11.82 |

2.870-1. 1-3 040

 Контурная стенка.
 Схема 4.

| | | |
|-----------------|------|--------|
| Стадия | Лист | Листов |
| Р | 1 | 2 |
| ГИПРОНИСЕЛЬПРОМ | | |
| г. Орск | | |

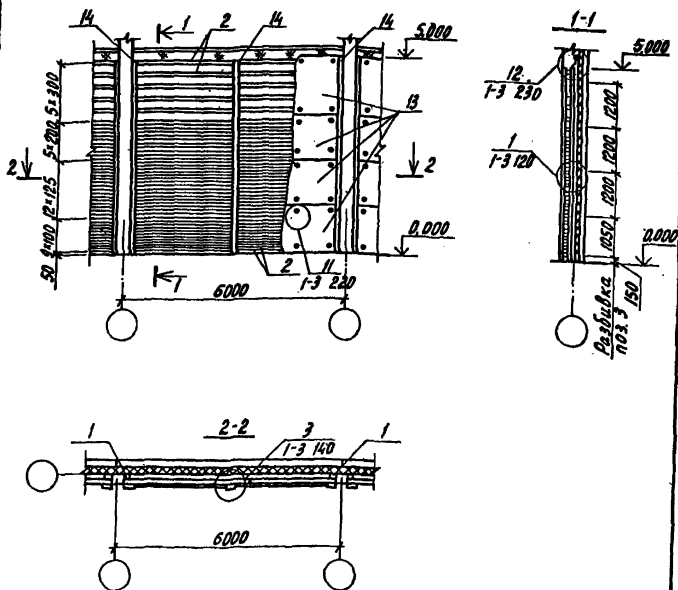
| Форма Зона | Поз. | Обозначение | Наименование | Кол. | Приме- чание |
|---------------|------|----------------|--|------|----------------------|
| | 14 | | Доска 40×125 ГОСТ 24454-80 L=5000 | 3 | 0,026 м ³ |
| | 15 | | Доска 25×75 ГОСТ 24454-80 L=270 | 128 | 0,001 м ³ |
| | 16 | | Доска 40×175 ГОСТ 24454-80 L-перем. | - | 0,022 м ³ |
| | 17 | | Доска 25×100 ГОСТ 24454-80 L=5550 | 1 | 0,014 м ³ |
| | 18 | 2.430-2, вып.1 | Прокладка мягкая ПМИ | 196 | |

1. В спецификации учтен расход материалов по узлам 1, 3, 11, 12.
2. Узлы 1, 3, 11, 12 см. докум. 1-3 120, 1-3 140, 1-3 220, 1-3 230.

2.870-1. 1-3 040

Лист

2



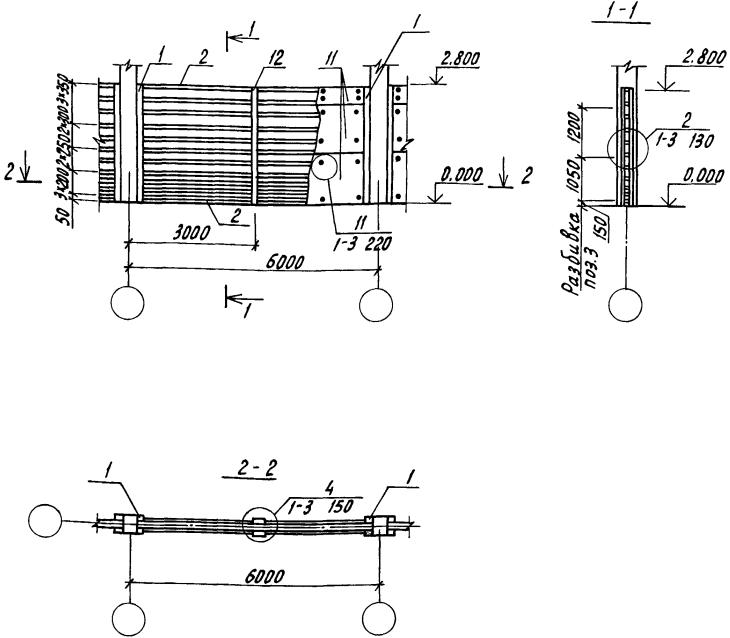
Данный лист читать совместно с докум. 1-3 240 см.

| | | | | | | | |
|-------------|-----------|------|--------|--------------------|----------------------------------|----------|---------|
| Утв. | Павлицов | И.С. | И.И.И. | 2.870-1.1-3 040 СБ | Стадия | Масштаб | Масштаб |
| Н.контр. | Чикова | С.И. | И.И.И. | | Р | - | 1:100 |
| Инспектор | Колмык | Р.С. | И.И.И. | | Лист | Листов 1 | |
| Гл. констр. | Имощенко | Ю.С. | И.И.И. | | ГИПРОНИСЕЛЬПРОМ г.Орел | | |
| Рук. зр. | Молдаев | И.С. | И.И.И. | | | | |
| Пров. | Молдаев | И.С. | И.И.И. | | | | |
| Разраб. | Каприлова | С.С. | И.И.И. | | | | |
| | | | | | | | |
| | | | | | | | |

| Формат | Зона | Поз. | Обозначение | Наименование | Кол. | Примечание |
|--------|------|------|---------------------|--|------|----------------------|
| | | | | <u>Документация</u> | | |
| A4 | | | 2.870-1. 1-3 010T0 | Техническое описание | | |
| A4 | | | 2.870-1. 1-3 050 СБ | Сборочный чертёж | | |
| | | | | <u>А детали</u> | | |
| A4 | 1 | | 2.870-1. 2-3 130-03 | Изделие деревянное А4 | 4 | 0,016 м ³ |
| A4 | 2 | | 2.870-1. 2-3 150-02 | Изделие деревянное А12 | 11 | 0,034 м ³ |
| A4 | 3 | | 2.870-1. 2-3 030 | Изделие соединительное МС1 | 12 | 136 кг |
| Б4 | 4 | | 2.870-1. 1-3 051 | Полоса Б-6-80 ГОСТ 103-76 Ст 3хп 2-Т ГОСТ 59579 | 6 | 1,13 кг |
| | | | | <u>Стандартные изделия</u> | | |
| | | 5 | | Болт М12х160.58 ГОСТ 7798-70 | 12 | |
| | | 6 | | Гайка М12.5 ГОСТ 5915-70 | 12 | |
| | | 7 | | Шайба 12.01.019 ГОСТ 11371-78 | 12 | |
| | | 8 | | Шайба 4.01.019 ГОСТ 11371-78 | 102 | |
| | | 9 | | Шурш 64х50.09.1 ГОСТ 1144-80 | 102 | |
| | | 10 | | Гвоздь 4х90 ГОСТ 9870-61 | 517 | |
| | | | | <u>Материалы</u> | | |
| | | 11 | | Листы асбестоцементные ЛП-П-30х12-8 ГОСТ 18124-75 | — | 31,4 м ² |
| | | 12 | | Доска 40х125 ГОСТ 24454-80, Е-2800 | 2 | 0,015 м ³ |
| | | 13 | | Доска 25х75 ГОСТ 24454-80, Е-370 | 44 | 0,002 м ³ |
| | | 14 | | Доска 40х150 ГОСТ 24454-80, Е-перем | | 0,015 м ³ |
| | | 15 | 2.430-2, вып.1 | Прокладка мягкая ПМ1 | 102 | |

1. В спецификации учтен расход материалов по узлам 2, 4, 11.
 2. Узлы 2, 4, 11 см. докум. 1-3 130, 1-3 150, 1-3 220.

| | | | | | | | |
|-----------|------------|---------|----------|--|-------------|-----------|-------------|
| Утв. | Павлинов | 12.5.81 | 18.11.81 | 2.870-1. 1-3 050 Разделительная стенка. Схема 5. | Стадия Р | Лист 1 | Листов 1 |
| Н.контр. | Чикова | 12.5.81 | 18.11.81 | | | | |
| Спец.отд. | Колмык | 12.5.81 | 18.11.81 | | | | |
| Сл.контр. | Гимошенко | 12.5.81 | 18.11.81 | | | | |
| Рук.вр. | Молухов | 12.5.81 | 18.11.81 | | | | |
| Разраб. | Кольдичева | 12.5.81 | 18.11.81 | ГИПРОНИСЕЛЬПРОМ г. Орел | | | |



Данный лист читать совместно с докум. 1-3 240 см

Инв. № подл. Подпись и дата. Взам. инв. №

| | | | |
|-----------|-----------|------|----------|
| Утв. | Павлицов | 155 | 18.11.82 |
| Н.контр. | Чикова | МКС | 18.11.82 |
| Инспектор | Колмык | Ковч | 18.11.82 |
| Инженер | Тимошенко | Ср | 18.11.82 |
| Рук. гр. | Молудев | Вл | 18.11.82 |
| Пров. | Молудев | Вл | 18.11.82 |
| Разраб. | Капралова | Кан | 18.11.82 |

2.870-1. 1-3 050 СБ

Разделительная стенка.
 Схема 5.
 Сборочный чертёж.

| | | |
|--------|----------|---------|
| Стадия | Масса | Масштаб |
| Р | - | 1:100 |
| Лист | Листов 1 | |

ГИПРОНИСЕЛЬПРОМ
 г.Орел

| Формат | Зона | Поз. | Обозначение | Наименование | Кол. | Примечание |
|--------|------|------|---------------------|---|------|----------------------|
| | | | | <u>Документация</u> | | |
| A4 | | | 2.870-1. 1-3 010Т0 | Техническое описание | | |
| A4 | | | 2.870-1. 1-3 060 СБ | Сборочный чертеж | | |
| | | | | <u>Детали</u> | | |
| A4 | 1 | | 2.870-1. 2-3 130-03 | Изделие деревянное Д4 | 4 | 0,016 м ³ |
| A4 | 2 | | 2.870-1. 2-3 150-02 | Изделие деревянное Д12 | 14 | 0,034 м ³ |
| A4 | 3 | | 2.870-1. 2-3 030 | Изделие соединительное М | 12 | 136 кг |
| Б4 | 4 | | 2.870-1. 1-3 061 | Ламель Б-6 по ГОСТ 103-76 Ламель В-Ст 3 кл 2-ГОСТ 535-79 С-200 | 6 | 1,13 кг |
| | | | | <u>Стандартные изделия</u> | | |
| | 5 | | | Болт М12х60.58 ГОСТ 7798-70 | 12 | |
| | 6 | | | Гайка М12.5 ГОСТ 5915-70 | 12 | |
| | 7 | | | Шайба 12.01.019 ГОСТ 11371-78 | 12 | |
| | 8 | | | Шайба 4.01.019 ГОСТ 11371-78 | 102 | |
| | 9 | | | Шуруп 64х50.09.1 ГОСТ 1144-80 | 102 | |
| | 10 | | | Гвозди 4х90 ГОСТ 9870-61 | 658 | |
| | | | | <u>Материалы</u> | | |
| | 11 | | | Листы асбестоцементные ЛП-П-3.0х1.2-8 ГОСТ 18124-75 | — | 31,4 м ² |
| | 12 | | | Доска 40х125 ГОСТ 24454-80. С-200 | 2 | 0,015 м ³ |
| | 13 | | | Доска 25х75 ГОСТ 24454-80. С-370 | 56 | 0,002 м ³ |
| | 14 | | | Доска 40х150 ГОСТ 24454-80. С-200 | | 0,013 м ³ |
| | 15 | | 2.430-2. вып. 1 | Прокладка мягкая ПМ1 | 102 | |

1. В спецификации учтен расход материалов по узлам 2, 4, 11.
2. Узлы 2, 4, 11 см. докум. 1-3 130, 1-3 150, 1-3 220.

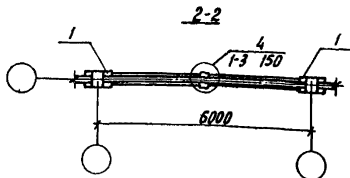
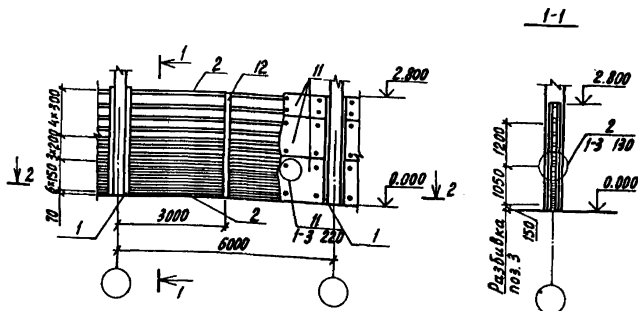
| | | | |
|------------|------------|----|-------|
| Учв. | Павлицова | ГЗ | 18.82 |
| Н.контр. | Чикова | СМ | 18.82 |
| И.спец.пр. | Крамых | КФ | 18.82 |
| И.контр. | Тимошенко | СМ | 18.82 |
| Рук. гр. | Молдав | СМ | 18.82 |
| Разраб. | Кольдичева | КМ | 18.82 |

2.870-1. 1-3 060

Разделительная стенка

Схема б.

| | | |
|-----------------|------|--------|
| Стандия | Лист | Листов |
| Р | | 1 |
| ГИПРОНИСЕЛЬПРОМ | | |
| Е.Ф.РА | | |



Данный лист читать совместно с докум. 1-3 240 см.

| | | |
|-----------|------------|----------|
| Утв. | Павлинов | 12.11.62 |
| Н.контр. | Чикова | 12.11.62 |
| Инспектор | Колмык | 12.11.62 |
| Инженер | Тимошенко | 12.11.62 |
| Рук. гр. | Молдав | 12.11.62 |
| Пров. | Молдав | 12.11.62 |
| Разр. | Каприалева | 12.11.62 |
| | | |
| | | |
| | | |

2.870-1. 1-3 060 СБ

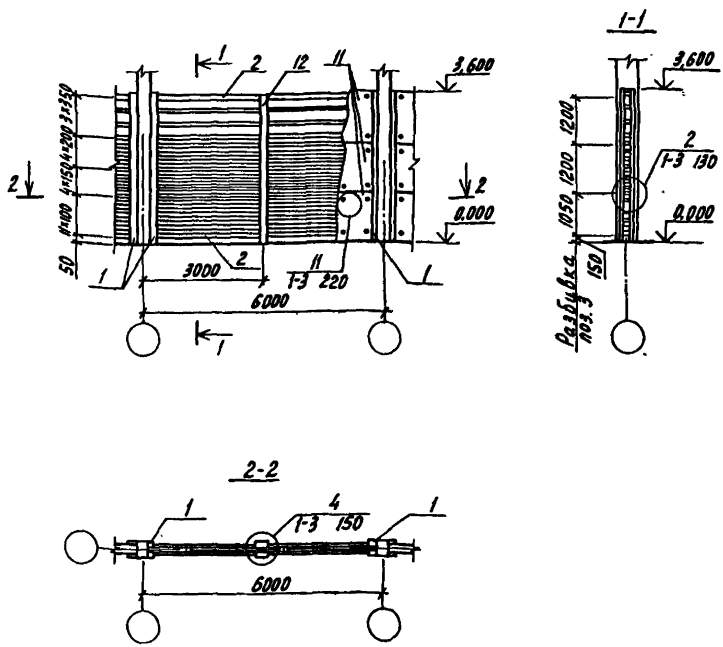
Разделительная стенка.
Схема б.
Сборочный чертеш.

| Стандия | Масса | Масштаб |
|-----------------|----------|---------|
| р | - | 1:100 |
| Лист | Листов 1 | |
| ГИПРОНИСЕЛЬПРОМ | | |
| 2.09.62 | | |

| Формат | Зона | Поз. | Обозначение | Наименование | Кол. | Примечание |
|--------|------|------|---------------------|---|------|----------------------|
| | | | | <u>Документация</u> | | |
| A4 | | | 2.870-1. 1-3 010ГО | Техническое описание | | |
| A4 | | | 2.870-1. 1-3 070 СБ | Сборочный чертёж | | |
| | | | | <u>Детали</u> | | |
| A4 | 1 | | 2.870-1. 2-3 130-05 | Изделие деревянное А5 | 4 | 0,020 м ³ |
| A4 | 2 | | 2.870-1. 2-3 150 | Изделие деревянное А10 | 23 | 0,033 м ³ |
| A4 | 3 | | 2.870-1. 2-3 030 | Изделие соединительное МС1 | 16 | 1,36 кг |
| Б4 | 4 | | 2.870-1. 1-3 071 | Полоса 5-6-80ГОСТ 103-76 Вст.кл. 2-ГОСТ 535-79 L-300 | 8 | 1,13 кг |
| | | | | <u>Стандартные изделия</u> | | |
| | 5 | | | Болт М12х160.58ГОСТ 7798-70 | 16 | |
| | 6 | | | Гайка М12.5ГОСТ 5915-70 | 16 | |
| | 7 | | | Шайба 12.01.019ГОСТ 11371-78 | 16 | |
| | 8 | | | Шайба 4.01.019ГОСТ 11371-78 | 102 | |
| | 9 | | | Штуруп 54х50.09.1ГОСТ 1144-80 | 102 | |
| | 10 | | | Гвозди 4х90ГОСТ 9870-61 | 1024 | |
| | | | | <u>Материалы</u> | | |
| | 11 | | | Листы асбестоцементные ЛП-П-3.0х1.2-8ГОСТ 10124-75 | — | 40,4 м ² |
| | 12 | | | Доска 40х125ГОСТ 24454-80, L-3600 | 2 | 0,019 м ³ |
| | 13 | | | Доска 25х75ГОСТ 24454-80, L-370 | 92 | 0,002 м ³ |
| | 14 | | | Доска 40х150ГОСТ 24454-80, L-перем | | 0,016 м ³ |
| | 15 | | 2.430-2, вып.1 | Прокладка мягкая ПМ1 | 102 | |

1. В спецификации учтен расход материалов по узлам 2, 4, 11.
2. Узлы 2, 4, 11 см. докум. 1-3 130, 1-3 150, 1-3 220.

| | | | | | | | | |
|-------------|------------|------|-------|------------------|------------------------|---------------------------|------|--------|
| Утв. | Павлицов | 25.5 | 18.82 | 2.870-1. 1-3 070 | Разделительная стенка. | Стадия | Лист | Листов |
| И.контр. | Чикова | 26 | 18.82 | | | | | |
| И.спец.отд. | Колмык | 27 | 18.82 | | | | | |
| И.контр. | Тимошенко | 28 | 18.82 | | | | | |
| Рук.гр. | Нолудев | 29 | 18.82 | | | | | |
| Разраб. | Кольдичева | 30 | 18.82 | | | P | | 1 |
| | | | | Схема 7. | | ГИПРОНИСЕЛЬПРОМ 2.0рел | | |



Данный лист читать совместно с докум. 1-3 240 см

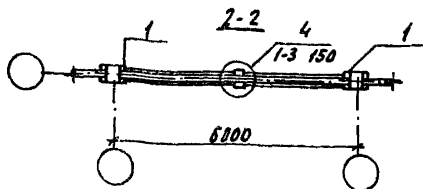
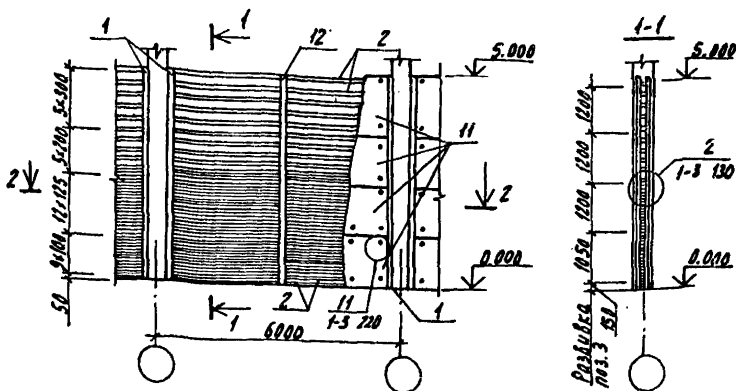
| | | | | | | | |
|-------------|------------|-------|-------|--|--------------------------|-------|---------|
| Утв. | Мавлинов | 12.82 | 12.82 | 2.870-1.1-3 070 СБ Разделительная стенка. Схема Т. Сборочный чертёж | Стади | Масса | Масштаб |
| Н.контр. | Чикова | 12.82 | 12.82 | | Р | - | 1:100 |
| Б.спец.отд. | Колмык | 12.82 | 12.82 | | Лист Листов 1 | | |
| Б.контр. | Тимошенко | 12.82 | 12.82 | | ГИПРОНИСЕЛЬПРОМ 2.094 | | |
| Рук. гр. | Моладев | 12.82 | 12.82 | | | | |
| Пров. | Моладев | 12.82 | 12.82 | | | | |
| Разраб. | Каприалева | 12.82 | 12.82 | | | | |

| Формат | Лист | № п/п | Обозначение | Наименование | кол. | Примечание |
|--------|------|-------|---------------------|---|------|----------------------|
| | | | | <u>Документация</u> | | |
| A4 | | | 2.870-1. 1-3 070 | Техническое описание | | |
| A4 | | | 2.870-1. 1-3 080 СБ | Сборочный чертеж | | |
| | | | | <u>Детали</u> | | |
| A4 | 1 | | 2.870-1. 2-3 130-05 | Изделие деревянное Дб | 4 | 0,050 м ³ |
| A4 | 2 | | 2.870-1. 2-3 150-01 | Изделие деревянное Д11 | 32 | 0,040 м ³ |
| A4 | 3 | | 2.870-1. 2-3 030 | Изделие соединительное МС1 | 20 | 1,36 кг |
| B4 | 4 | | 2.870-1. 1-3 081 | Помощь Б-6х80 ГОСТ 103-75 Вст 3 гл 7-1 ГОСТ 53579-79 | 10 | 1,13 кг |
| | | | | <u>Стандартные изделия</u> | | |
| | 5 | | | Болт М12х160.58 ГОСТ 7798-70 | 20 | |
| | 6 | | | Гайка М12.5 ГОСТ 5915-70 | 20 | |
| | 7 | | | Шайба 12.01.019 ГОСТ 11371-78 | 20 | |
| | 8 | | | Шайба 4.01.019 ГОСТ 11371-78 | 136 | |
| | 9 | | | Шуруп Б4х50.09.1 ГОСТ 1144-80 | 136 | |
| | 10 | | | Гвозди 4х90 ГОСТ 3870-61 | 1504 | |
| | | | | <u>Материалы</u> | | |
| | 11 | | | Листы асбестоцементные ЛП-П-30х12-8 ГОСТ 18124-75 | - | 56,2 м ² |
| | 12 | | | Доска 40х125 ГОСТ 24454-80, Л-5000 | 2 | 0,026 м ³ |
| | 13 | | | Доска 25х75 ГОСТ 24454-80, Л-370 | 128 | 0,002 м ³ |
| | 14 | | | Доска 40х175 ГОСТ 24454-80 В-перел | | 0,022 м ³ |
| | 15 | | 2.430-2. Вып. 1 | Прокладка мягкая ПМ1 | 136 | |

1. В спецификации учтен расход материалов по узлам 2.4.11.
 2. Узлы 2.4.11 см. док. 1-3 130, 1-3 150, 1-3 220.

| | | | | | | | | |
|-----------|------------|----|-------|------------------|------------------------------------|----------|------|--------|
| Утв. | Павлинов | АЛ | 18.02 | 2.870-1. 1-3 080 | Разделительная стенка. схема 8. | Стандарт | Лист | Листов |
| Н.контр. | Чегова | СМ | 18.02 | | | | | |
| Гл.инж. | Калмык | ЖС | 18.02 | | | | | |
| Гл.контр. | Тиглашника | СМ | 18.02 | | | | | |
| Рук. гр. | Колудев | АВ | 18.02 | | | | | |
| Разр. | Кольдатева | СМ | 18.02 | | | | | |

ГИПРОНИСЕЛЬПРОМ
г. ДРСА



Данный лист читать совместно с докум. 1-3 240 ст.

№ п. л. Подпись и дата. Взам. инв. №

| | | |
|---------------|-------------|----------|
| Уч. в. | Павлова | 18.11.82 |
| И. контр. | Чикова | 18.11.82 |
| Гл. инж. атт. | Калмык | 18.11.82 |
| Гл. констр. | Гитомашенко | 18.11.82 |
| Руч. гр. | Жалчидев | 18.11.82 |
| Проб. | Жалчидев | 18.11.82 |
| Разраб. | Караева | 18.11.82 |
| | | |
| | | |
| | | |

2.870-1. 1-3 080 СБ

Разделительная стена.
Схема 8.
Сборочный чертеж.

| Стадия | Масса | Масштаб |
|--------|-------|----------|
| Р | - | 1:100 |
| Лист | | Листов 1 |

ГИПРОНИСБЕЛПРОМ
2. ОРГА

| Формат | Зона | №з. | Обозначение | Наименование | Кол. | Примечание |
|--------|------|-----|--------------------|--|------|----------------|
| | | | | <u>Документация</u> | | |
| A4 | | | 2.870-1.1-3 01070 | Техническое описание | | |
| A4 | | | 2.870-1.1-3 030 СБ | Сборочный чертеж | | |
| | | | | <u>Детали</u> | | |
| A4 | 1 | | 2.870-1.2-3 160 | Щит Щ1 | 3 | |
| A4 | 2 | | 2.870-1.2-3 170 | Щит Щ2 | 1 | |
| A4 | 3 | | 2.870-1.2-3 090 | Изделие соединительное МС9 | 1 | 12,7кг |
| A4 | 4 | | 2.870-1.2-3 070 | то же, МС5 | 1 | 1,94кг |
| A4 | 5 | | 2.870-1.2-3 080 | " МС7 | 1 | 3,4кг |
| A4 | 6 | | 2.870-1.2-3 040 | " МС2 | 1 | 3,27кг |
| A4 | 7 | | 2.870-1.2-3 100 | " МС12 | 1 | 0,63кг |
| A4 | 8 | | 2.870-1.2-3 120 | " МС14 | 1 | 0,34кг |
| A4 | 9 | | 2.870-1.2-3 010 | Изделие закладное МН1 | 1 | 11,84кг |
| A4 | 10 | | 2.870-1.2-3 020 | то же, МН2 | 1 | 3,64кг |
| Б4 | 11 | | 2.870-1.1-3 091 | Ф16А1 ГОСТ 5781-76, Р=200 | 1 | 0,3кг |
| Б4 | 12 | | 2.870-1.1-3 092 | Сетка 150/150/7/2 1100 ГОСТ 8478-81 | 4 | Р - по проекту |
| | | | | <u>Стандартные изделия</u> | | |
| | | 13 | | Болт М12x160.58 ГОСТ 7798-70 | 4 | |
| | | 14 | | Шайба 12.01.019 ГОСТ 11371-78 | 4 | |
| | | 15 | | Гайка М12.5 ГОСТ 5915-70 | 4 | |
| | | 16 | | Гайка М20.5 ГОСТ 5915-70 | 1 | |
| | | 17 | | Шуруп А8x5 ГОСТ 1144-80 | 4 | |
| | | 18 | | Гвоздь 4x90 ГОСТ 9870-61 | 11 | |

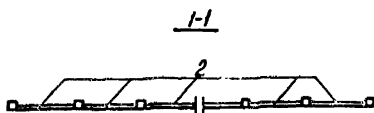
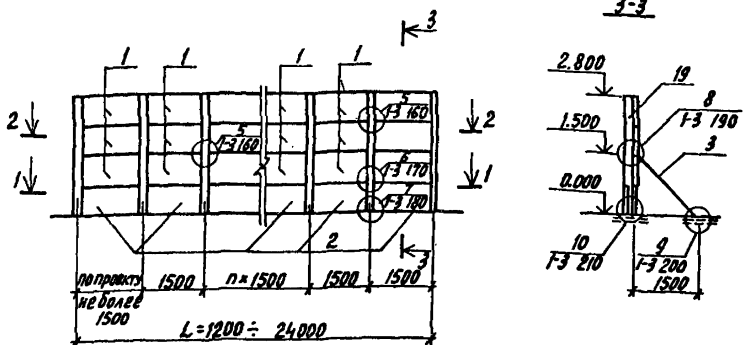
| | | | |
|----------------|-----------|----|----------|
| Утв. | Павлов | СБ | 11.11.81 |
| и кантр. | Чикова | СБ | 11.11.81 |
| Гл. спец. инж. | Калмык | СБ | 11.11.81 |
| Гл. констр. | Тимошенко | СБ | 11.11.81 |
| рук. гр. | Колычев | СБ | 11.11.81 |
| Разраб. | Колычева | СБ | 11.11.81 |

2.870-1.1-3 090

Передняя разборная стенка. Двигл. 9.

| Страниц | Лист | Листов |
|---------|------|--------|
| Р | 1 | 2 |

ГИПРОНИСЛЬПРОМ
7.00РА



Расход материалов в спецификации дан на фрагмент длиной 1500 мм

| | | | | | | | | |
|-------------|-----------|-----|----------|---------------------|--|-----------------|--------|---------|
| Чтв. | Павлицов | УС | 18.11.61 | 2.870-1. 1-3 090 СБ | Передняя разборная стенка Схема 9. Сборочный чертёж. | Стадия | Масса | Масштаб |
| Н.контр. | Чикова | ТШ | 18.11.61 | | | Р | — | 1:100 |
| д.спец.отд. | Колмык | Ршт | 18.11.61 | | | Лист | Листов | |
| д.констр. | Тимошенко | УП | 18.11.61 | | | ГИПРОНИСЕЛЬПРОМ | | |
| Рук.гр. | Молдаев | М | 18.11.61 | 2.0рел | | | | |
| Проб. | Молдаев | М | 18.11.61 | | | | | |
| Разраб. | Фальков | М | 18.11.61 | | | | | |
| | | | | | | | | |
| | | | | | | | | |

| Формат | Зона | Поз. | Обозначение | Наименование | Кол. | Примечание |
|--------|------|------|--------------------|--|------|---------------|
| | | | | <u>Документация</u> | | |
| A4 | | | 2.870-1.1-3 01070 | Техническое описание | | |
| A4 | | | 2.870-1.1-3 100 СБ | Сборочный чертёж | | |
| | | | | <u>Детали</u> | | |
| A4 | 1 | | 2.870-1.2-3 160 | Щит Щ1 | 4 | |
| A4 | 2 | | 2.870-1.2-3 170 | Щит Щ2 | 1 | |
| A4 | 3 | | 2.870-1.2-3 090-01 | Изделие соединительное МС10 | 1 | 16,22 кг |
| A4 | 4 | | 2.870-1.2-3 070 | то же, МС5 | 1 | 1,04 кг |
| A4 | 5 | | 2.870-1.2-3 080 | " МС7 | 1 | 3,4 кг |
| A4 | 6 | | 2.870-1.2-3 040 | " МС2 | 1 | 3,27 кг |
| A4 | 7 | | 2.870-1.2-3 100 | " МС12 | 1 | 0,63 кг |
| A4 | 8 | | 2.870-1.2-3 120 | " МС14 | 1 | 0,34 кг |
| A4 | 9 | | 2.870-1.2-3 010 | Изделие закладное МН1 | 1 | 11,84 кг |
| A4 | 10 | | 2.870-1.2-3 020-01 | то же, МН3 | 1 | 3,04 кг |
| Б4 | 11 | | 2.870-1.1-3 101 | Ф46А ГОСТ 5781-75, Р-200 | 1 | 0,3 кг |
| Б4 | 12 | | 2.870-1.1-3 102 | Сетка 150/150/7/7 ГОСТ 8478-81 1100 | 4 | с- по проекту |
| | | | | <u>Стандартные изделия</u> | | |
| | | 13 | | Болт М12-150.58 ГОСТ 7798-70 | 4 | |
| | | 14 | | Пайка 12.01.019 ГОСТ 11371-78 | 4 | |
| | | 15 | | Гайка М12.5 ГОСТ 5915-70 | 4 | |
| | | 16 | | Гайка М20.5 ГОСТ 5915-70 | 1 | |
| | | 17 | | Шуруп А8x5 ГОСТ 1144-80 | 4 | |
| | | 18 | | Гвоздь 4x90 ГОСТ 9870-61 | 13 | |

| | | | | | | | |
|--------------|-----------|---------|----------|--|----------|------|--------|
| Утв. | Павличев | 15.1.85 | 18.11.82 | 2.870-1.1-3 100 | Стандарт | Лист | Листов |
| И.контр. | Чикова | 24.1 | 18.11.82 | | | | |
| Гл. спец. по | Калмык | Р-7 | 18.11.82 | Передняя разборная стенка схема 10. | Р | 1 | 2 |
| Гл. канстр. | Тамашенко | УМ | 18.11.82 | | | | |
| Рук. гр. | Жалдыр | Ж | 18.11.82 | ГИПРОНИС ЕА ПР О М г. Дреп | | | |
| Разрб. | Калдычева | Калды | 18.11.82 | | | | |

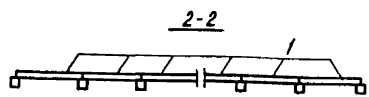
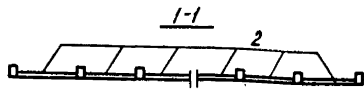
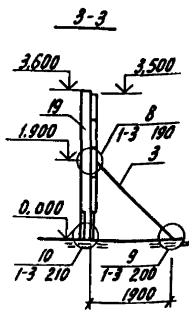
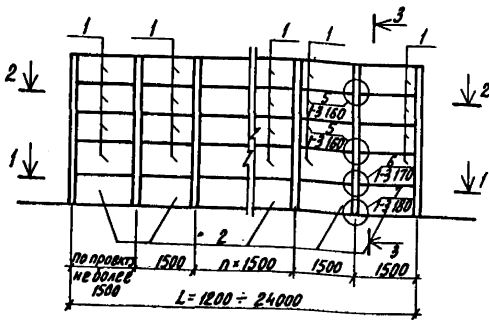
| Формат | Зона | Поз. | Обозначение | Наименование | Кол. | Примечание |
|--------|------|------|-------------|------------------------------|------|----------------------|
| | | 19 | | Брусok 100×125 ГОСТ 24454-80 | | |
| | | | | l = 3700 | 1 | 0,046 м ³ |
| | | 20 | | Доска 50×100 ГОСТ 24454-80 | | |
| | | | | l = 750 | 1 | 0,004 м ³ |
| | | | | | | |
| | | | | | | |
| | | | | | | |
| | | | | | | |
| | | | | | | |
| | | | | | | |
| | | | | | | |
| | | | | | | |
| | | | | | | |
| | | | | | | |
| | | | | | | |
| | | | | | | |
| | | | | | | |
| | | | | | | |
| | | | | | | |
| | | | | | | |
| | | | | | | |
| | | | | | | |
| | | | | | | |

1. В спецификации учтен расход материалов по узлам 5÷10.
2. Узлы 5÷10 см. докум. 1-3 160÷1-3 210.

2.870-1. 13 100

л/см

2



Расход материалов в спецификации дан на фрагмент длиной 1500 мм

| | | | | | | | |
|---------------|-----------|--------------------|----------|---|-----------------------------------|----------|---------|
| Утв. | Павлицов | <i>[Signature]</i> | 18.11.82 | 2.870-1. 1-3 100 СБ Передняя разборная стенка. Схема 10. Сборочный чертёж. | Студия | Масса | Масштаб |
| Н. контр. | Чикова | <i>[Signature]</i> | 18.11.82 | | Р | — | 1:100 |
| И. спец. отв. | Колмык | <i>[Signature]</i> | 18.11.82 | | Лист | Листов 1 | |
| И. констр. | Тимошенко | <i>[Signature]</i> | 18.11.82 | | ГИПРОНИСЕЛЬПРОМ г. ОРСК | | |
| Рук. гр. | Молудев | <i>[Signature]</i> | 18.11.82 | | | | |
| Пров. | Молудев | <i>[Signature]</i> | 18.11.82 | | | | |
| Разраб. | Фальков | <i>[Signature]</i> | 18.11.82 | | | | |

| Формат | Зона | Лист | Обозначение | Наименование | Кол. | Примечание |
|--------|------|------|--------------------|--|------|---------------|
| | | | | <u>Документация</u> | | |
| A4 | | | 2.870-1.1-3 0070 | Техническое описание | | |
| A4 | | | 2.870-1.1-3 100 СБ | Сборочный чертёж | | |
| | | | | <u>Детали</u> | | |
| A4 | 1 | | 2.870-1.2-3 160-01 | Щит ЩЗ | 6 | |
| A4 | 2 | | 2.870-1.2-3 170-01 | Щит Щ4 | 1 | |
| A4 | 3 | | 2.870-1.2-3 090-02 | Изделие соединительное МСН | 1 | 22,56 кг |
| A4 | 4 | | 2.870-1.2-3 070-01 | то же, МСВ | 1 | 2,31 кг |
| | 5 | | 2.870-1.2-3 080 | " МСВ | 1 | 3,98 кг |
| | 6 | | 2.870-1.2-3 040 | " МС2 | 1 | 3,27 кг |
| | 7 | | 2.870-1.2-3 100 | " МС12 | 1 | 0,63 кг |
| | 8 | | 2.870-1.2-3 120 | " МС14 | 1 | 0,34 кг |
| | 9 | | 2.870-1.2-3 010 | Изделие закладное МН1 | 1 | 11,24 кг |
| | 10 | | 2.870-1.2-3 020-02 | то же, МН4 | 1 | 4,00 кг |
| | 11 | | 2.870-1.1-3 111 | ф 16 АТ ГОСТ 5781-75, L=200 | 1 | 0,3 кг |
| | 12 | | 2.870-1.1-3 112 | Сетка 150/150/7/2 ГОСТ 8478-81 1100 | 4 | Л- по проекту |
| | | | | <u>Стандартные изделия</u> | | |
| | 13 | | | Болт М12x200.58 ГОСТ 798-70 | 4 | |
| | 14 | | | Шайба 12.01.019 ГОСТ 11374-78 | 4 | |
| | 15 | | | Гайка М12.5 ГОСТ 5915-70 | 4 | |
| | 16 | | | Гайка М20.5 ГОСТ 5915-70 | 1 | |
| | 17 | | | Шуруп А8x5 ГОСТ 1144-80 | 4 | |
| | 18 | | | Гвоздь 4x90 ГОСТ 9870-61 | 17 | |

| | | | |
|------------|-----------|------------------|----------|
| Утв. | Павлюков | <i>[подпись]</i> | 18.11.82 |
| Н.контр. | Чикова | <i>[подпись]</i> | 18.11.82 |
| Л.спец.оп. | Калмык | <i>[подпись]</i> | 18.11.82 |
| Л.контр. | Тимошенко | <i>[подпись]</i> | 18.11.82 |
| Рек.гр. | Жолдырва | <i>[подпись]</i> | 18.11.82 |
| Разраб. | Жолдырва | <i>[подпись]</i> | 18.11.82 |

2.870-1.1-3 110

Передняя разборная стенка.
Схема 11.

| Студия | Лист | Листов |
|--------|------|--------|
| Р | 1 | 2 |

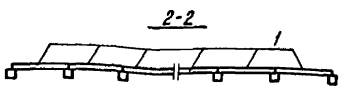
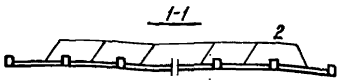
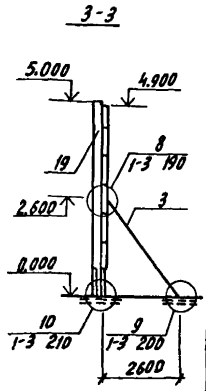
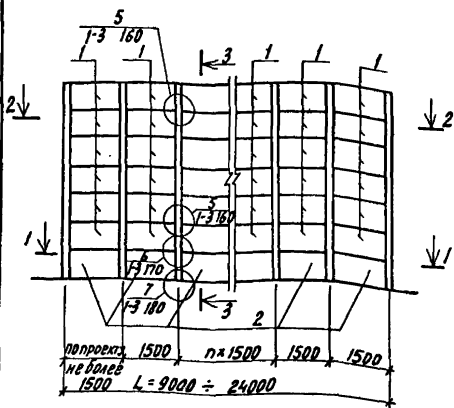
ГИПРОНИСЕЛЬПРОМ

| Формат | Зона | Поз. | Обозначение | Наименование | Кол. | Примечание |
|--------|------|------|-------------|------------------------------|------|----------------------|
| | | 19 | | Брусек 150x175 ГОСТ 24454-80 | | |
| | | | | P = 5100 | 1 | 0.134 м ³ |
| | | 20 | | Доска 50x100 ГОСТ 24454-80 | | |
| | | | | Л = 750 | 1 | 0.004 м ³ |
| | | | | | | |
| | | | | | | |
| | | | | | | |
| | | | | | | |
| | | | | | | |
| | | | | | | |
| | | | | | | |
| | | | | | | |
| | | | | | | |
| | | | | | | |
| | | | | | | |
| | | | | | | |
| | | | | | | |
| | | | | | | |
| | | | | | | |
| | | | | | | |
| | | | | | | |
| | | | | | | |
| | | | | | | |
| | | | | | | |

1. В спецификации учтен расход материалов по узлам $5 \div 10$.
 2. Узлы $5 \div 10$ см. докум. 1-3 160 \div 1-3 210.

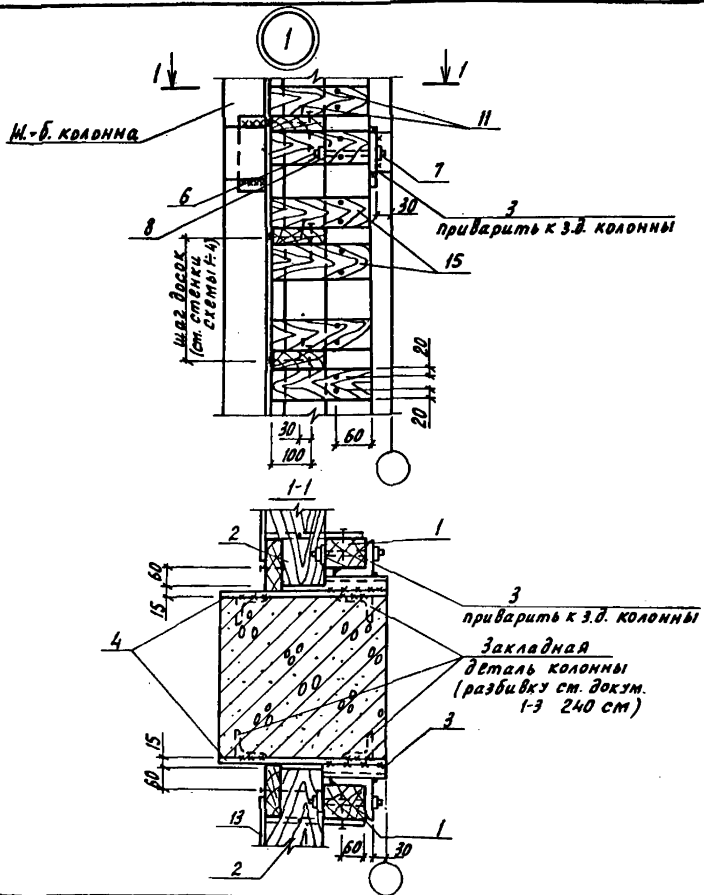
2.870-1. 1-3 1.3

Лист
2



Расход материалов в спецификации дан на фрагмент длиной 1500 мм

| | | | | | | |
|------------|----------|----------|--|-----------------|----------|---------|
| Утв. | Павинов | 18.11.82 | 2.870-1. 1-3 по СБ Передняя разборная стенка Схема II. Сборочный чертёж | Стадия | Масса | Масштаб |
| Н. контр. | Чикова | 18.11.82 | | р | - | 1:100 |
| Испытат. | Колмык | 18.11.82 | | Лист | Листов 1 | |
| Гл. конст. | Итошенко | 18.11.82 | | ГИПРОНИСЕЛЬПРОМ | | |
| Рук. гр. | Молудев | 18.11.82 | | 2.08.81 | | |
| Провер. | Молудев | 18.11.82 | | | | |
| Разраб. | Фальков | 18.11.82 | | | | |



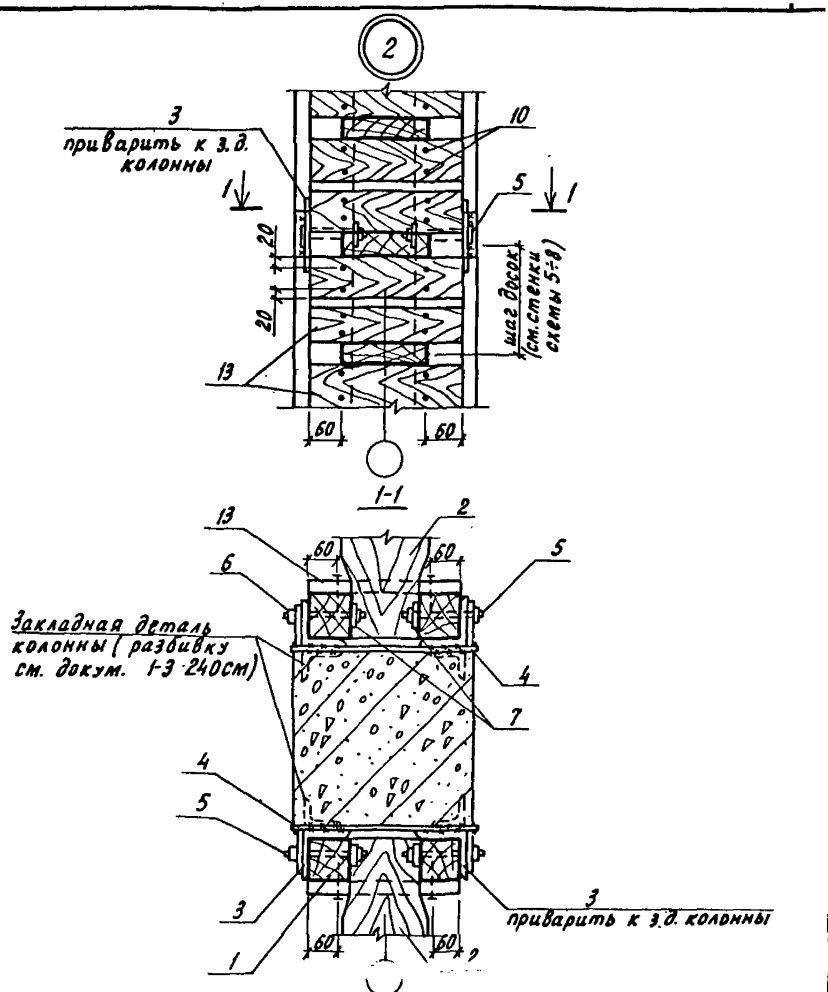
Ш.н.№ лоб. Подпись и дата. Взам. инв. №

| | | | |
|----------|------------|----|----------|
| Учв. | Павлюков | КС | 18.11.62 |
| Н.контр. | Чикова | ЗС | 18.11.62 |
| И.спец. | Колмык | КС | 18.11.62 |
| И.контр. | Гиттошенко | ЗС | 18.11.62 |
| Рук.гр. | Молудев | ЗС | 18.11.62 |
| Провер. | Молудев | ЗС | 18.11.62 |
| Разраб. | Фальков | ЗС | 18.11.62 |

2.870-1. 1-3 120

Узел 1.
Крепление стенки к колонне

| | | |
|-----------------|----------|---------|
| Стадия | Масштаб | Масштаб |
| Р | - | 1:10 |
| Лист | Листов 1 | |
| ГИПРОНИСЕЛЬПРОМ | | |
| 2.02.61 | | |

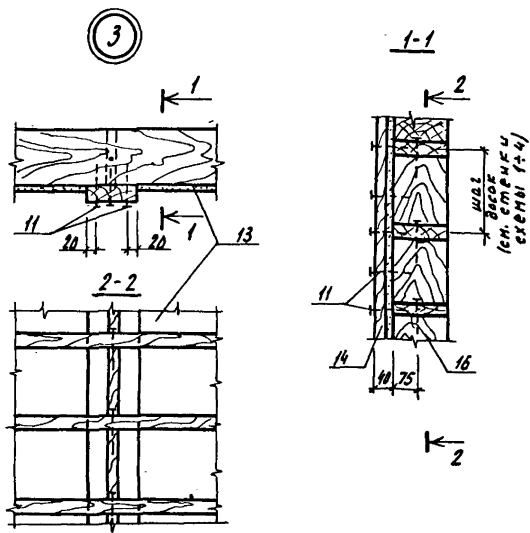


| | | |
|-------------|-----------|----------|
| Утв. | Павлицов | 18.11.88 |
| Ч. контр. | Чикова | 18.11.88 |
| З. спец. от | Колмык | 18.11.88 |
| А. конст. | Тимошенко | 18.11.88 |
| Рук. гр. | Жолудев | 18.11.88 |
| Провер. | Жолудев | 18.11.88 |
| Разраб. | Капралова | 18.11.88 |

2.870-1. 1-3 130

Узел 2.
Крепление стенки к колонне.

| | | |
|-----------------|----------|---------|
| Стадия | Масштаб | Масштаб |
| Р | - | 1:10 |
| Лист | Листов 1 | |
| ГИПРОНИСЕЛЬПРОМ | | |
| 2.08.88 | | |



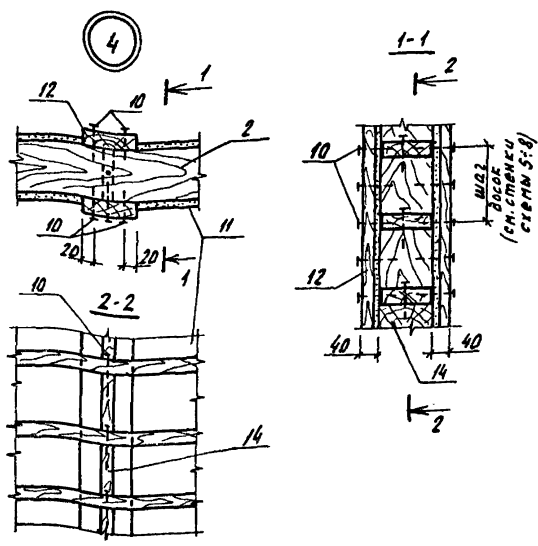
Шифр подл. Подпись и дата. Разр. шифр №

| | | |
|---------------|------------|----------|
| Чт. в. | Павлинов | 18/11/82 |
| Н. контр. | Чижова | 18/11/82 |
| Гл. спец. ст. | Колмак | 18/11/82 |
| Гл. констр. | Гимаширков | 18/11/82 |
| Рук. зр. | Жалудев | 18/11/82 |
| Проверил | Жалудев | 18/11/82 |
| Разраб. | Коратков | 18/11/82 |

2.870-1. 1-3 140

Узел 3
Соединение досок

| | | |
|----------------------------|----------|---------|
| Статус | Насел. | Масштаб |
| Р | - | 1:10 |
| Лист | Листов 1 | |
| ГИПРОНИСЕЛЬПРОМ г. ОРЛА | | |

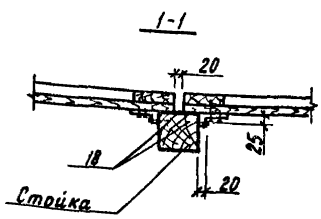
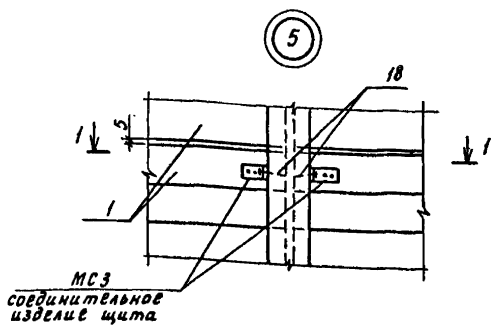


2.870-1. 1-3 150

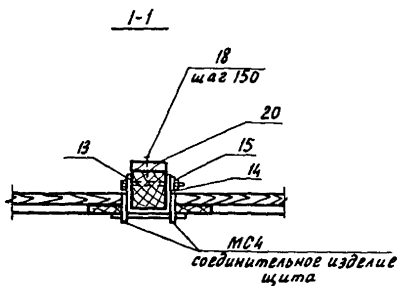
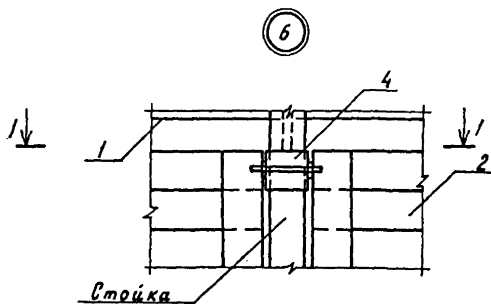
Узел 4.
Соединение досок

| Стадия | Масса | Масштаб |
|---------------------------|----------|---------|
| Р | | 1:10 |
| Лист | Листов 1 | |
| ГИПРОИИСЕЛЬПРОМ Б.Орел | | |

| | | | |
|-------------|-----------|-----|----------|
| Чтв. | Павлов | 150 | 18.11.82 |
| Н. контр. | Чиклава | 150 | 18.11.82 |
| Гл. инженер | Колмык | 150 | 18.11.82 |
| Гл. констр. | Тимошинец | 150 | 18.11.82 |
| Рук. зр. | Жульдов | 150 | 18.11.82 |
| Проверка | Жульдов | 150 | 18.11.82 |
| Разраб. | Каратков | СКР | 18.11.82 |
| | | | |
| | | | |
| | | | |
| | | | |



| | | | | | | | |
|----------------|-----------|----------|-----------------|---------------------------------------|-----------------------------|----------|---------|
| Утв. | Павлинов | 18.11.82 | 2.870-1.1-3 160 | Узел 5. Навеска щитов к стойкам | Стадия | Масштаб | Масштаб |
| Н. контр. | Чикова | 18.11.82 | | | Р | — | 1:10 |
| Гл. спец. отд. | Колмык | 18.11.82 | | | Лист | Листов 1 | |
| Гл. констр. | Тимошенко | 18.11.82 | | | ГИПРОНИС ЕЛЬПРОМ 2.0 РЕЛ | | |
| Рук. зр. | Молдав | 18.11.82 | | | | | |
| Пров. | Молдав | 18.11.82 | | | | | |
| Разраб. | Фальков | 18.11.82 | | | | | |
| | | | | | | | |

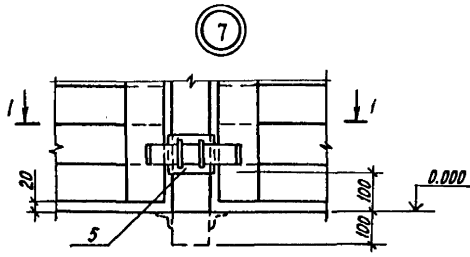


| | | | |
|------------|-----------|----------|----------|
| Утв. | Павлицов | 15.11.82 | 2.11.82 |
| Н.контр. | Чикова | 18.11.82 | 18.11.82 |
| Листецкого | Колтык | 18.11.82 | |
| Гл.контр. | Тимошенко | 18.11.82 | |
| Рук.гр. | Молдаев | 18.11.82 | |
| Провер. | Молдаев | 18.11.82 | |
| Разраб. | Фальков | 18.11.82 | |
| | | | |
| | | | |

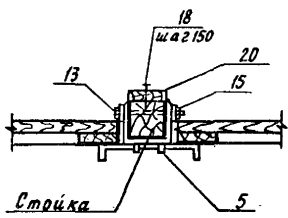
2.870-1. 1-3 170

Узелб.
Навеска щитов к стойкам.

| Стадия | Масса | Масштаб |
|-----------------|----------|---------|
| Р | | 1:50 |
| Лист | Листов 1 | |
| ГИПРОНИСЕЛЬПРОМ | | |



1-1



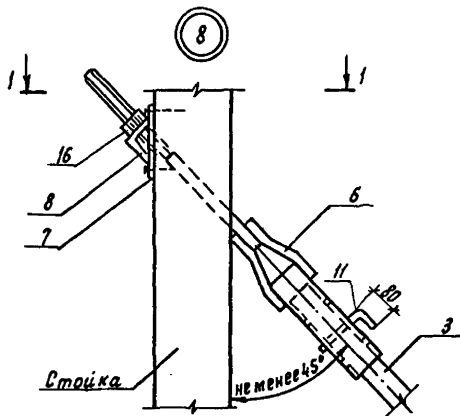
Инв. № подл. Подпись и дата. Взам. инв. №

| | | | |
|------------|-------------|--------------------|----------|
| Учв. | Павлицов | <i>[Signature]</i> | 15.11.82 |
| Н.контр. | Чикова | <i>[Signature]</i> | 18.11.82 |
| Инженер | Колмык | <i>[Signature]</i> | 18.11.82 |
| Гл.констр. | Титовиченко | <i>[Signature]</i> | 18.11.82 |
| Рук.вр. | Жолудев | <i>[Signature]</i> | 14.11.82 |
| Пров. | Жолудев | <i>[Signature]</i> | 18.11.82 |
| Разр. | Фальков | <i>[Signature]</i> | 18.11.82 |
| | | | |
| | | | |

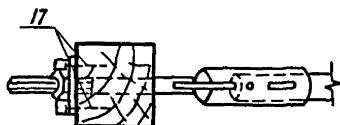
2.870-1.1-3 180

Узел 7.
Навеска щитов к стойкам.

| | | |
|-----------------|---------|---------|
| Стадия | Масштаб | Масштаб |
| Р | | 1:50 |
| Лист | Листов | |
| ГИПРОНИСЕЛЬПРОМ | | |
| г.Вор. | | |



1-1

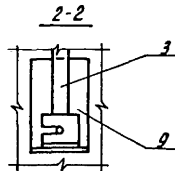
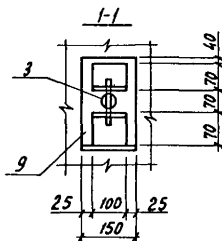
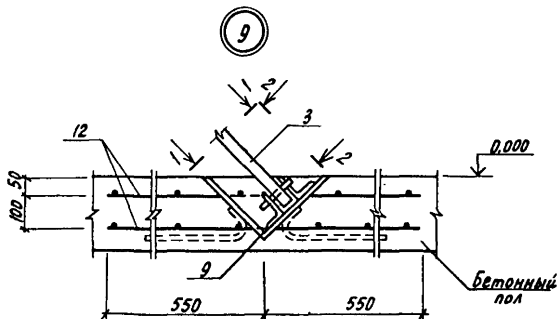


| | | |
|------------|-----------|----------|
| Чт. в. | Павлицов | 18/11/82 |
| контр. | Чикова | 18/11/82 |
| спец. отв. | Колмык | 18/11/82 |
| констр. | Тимошенко | 18/11/82 |
| ук. гр. | Молудев | 18/11/82 |
| рв. | Молудев | 18/11/82 |
| зв. ав. | Фальков | 18/11/82 |
| | | |
| | | |
| | | |

2.870-1. 1-3 190

Узел 8.
Крепление соединительных
изделий к стойке.

| Стадия | Масса | Масштаб |
|-----------------|----------|---------|
| Р | | 1:50 |
| Лист | Листов 1 | |
| ГИПРОНИСЕЛЬПРОМ | | |
| С.О.С.А. | | |



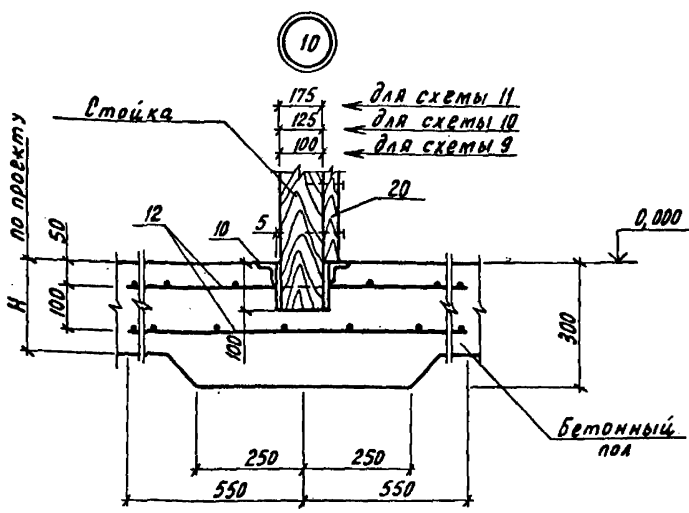
Инв. № подл. Подпись и дата. Взам. инв. №

| | | | |
|-------------|-----------|--------------------|----------|
| Утв. | Павлицов | <i>[Signature]</i> | 18.11.82 |
| Н.контр. | Чикова | <i>[Signature]</i> | 18.11.82 |
| И.спец.отд. | Колмык | <i>[Signature]</i> | 18.11.82 |
| Гл.констр. | Тимошенко | <i>[Signature]</i> | 18.11.82 |
| Рук.гр. | Молудев | <i>[Signature]</i> | 18.11.82 |
| Пров. | Молудев | <i>[Signature]</i> | 18.11.82 |
| Разраб. | Фальков | <i>[Signature]</i> | 18.11.82 |
| | | | |
| | | | |

2.870-1. 1-3 200

Узел 9.
Крепление соединительного
изделия к полу.

| | | |
|---------------------------|----------|---------|
| Стадия | Масса | Масштаб |
| Р | | 1:50 |
| Лист | Листов 1 | |
| ГИПРОНИСЕЛЬПРОМ г.Орел | | |



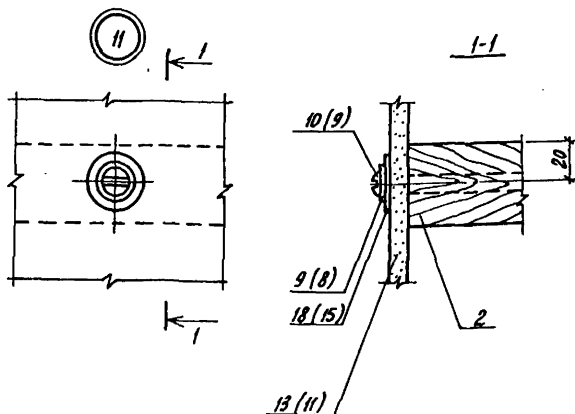
На чертеже щиты условно не показаны

| | | | |
|-------------|-------------|-----|----------|
| Утв. | Павлицов | СЛЗ | 18.11.51 |
| И.контр. | Чикова | СЛЗ | 18.11.51 |
| И.спец.отв. | Крамтык | СЛЗ | 18.11.51 |
| И.контр. | Гитомощенко | СЛЗ | 18.11.51 |
| Рук.гр. | Молудев | СЛЗ | 18.11.51 |
| Пров. | Молудев | СЛЗ | 18.11.51 |
| Разреш. | Фальков | СЛЗ | 18.11.51 |

2.870-1. 1-3 210

Узел 10.
Крепление стойки перед-
ней стенки к полу.

| | | |
|--------------------------|----------|---------|
| Стадия | Масса | Масштаб |
| р | | 1:50 |
| Лист | Листов 1 | |
| ГИПРОНИСЕЛЬПРОМ ГОРБА | | |

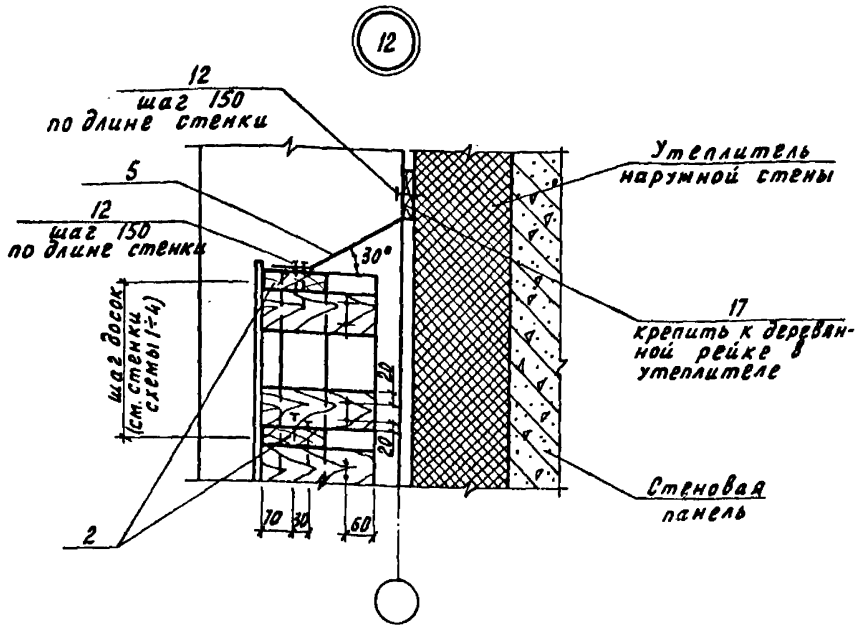


1. Расстояние между осями шурупов не более 350 мм.
2. Расстояние от оси шурупа до края асбестоцементной обшивки не менее 40 мм.
3. Позиции в скобках даны для разделительных стенок схем 5÷8.

| | | | |
|-----------|-----------|----|----------|
| Чтв. | Павлинов | ВЗ | 18.11.62 |
| Н.контр. | Чикова | ВЗ | 18.11.62 |
| Аспецотд. | Колмык | ВЗ | 18.11.62 |
| А.конст. | Тимошенко | ВЗ | 18.11.62 |
| Рук. гр. | Молудев | ВЗ | 18.11.62 |
| Разраб. | Коротков | СЗ | 18.11.61 |
| | | | |
| | | | |

2.870-1. 1-3 220

| Узел И. Крепление плоских асбестоцементных листов к деревянным изделиям. | Стадия | Масса | Масштаб |
|---|--------|----------|---------|
| | Р | | 1:2 |
| | Лист | Листов 1 | |
| ГИПРОНИСЕЛЬПРОМ | | | |



| | | | |
|---------------|-----------|------|----------|
| Утв. | Павлицов | И.В. | 18.11.62 |
| Н. контр. | Чикова | Л.И. | 18.11.62 |
| Л. спец. отв. | Колтык | В.И. | 18.11.62 |
| Л. констр. | Тимошенко | В.И. | 18.11.62 |
| Рук. зр. | Молдав | В.И. | 18.11.62 |
| Провер. | Молдав | В.И. | 18.11.62 |
| Разраб. | Капранова | Л.И. | 18.11.62 |
| | | | |
| | | | |
| | | | |

2.870-1. 1-3 230

Узел 12.
Установка защитной сетки.

| | | |
|-----------------|----------|---------|
| Стадия | Масштаб | Масштаб |
| Р | | 1:10 |
| Лист | Листов 1 | |
| ГИПРОНИСЕЛЬПРОМ | | |
| 2.08.62 | | |

| Разбивка закладных деталей в колоннах | Марка схемы стенки | Усилие на закладную деталь, кН | Марка закладной детали | кол, шт. | серия |
|---------------------------------------|--------------------|--------------------------------|------------------------|----------|--------------------|
| | 1, 2, 5, 6 | 18.2 | М1-13 | 6 | 1.400-6/76, вып. 1 |
| | 3, 7 | 35.1 | М1-14 | 8 | 1.400-6/76, вып. 1 |
| | 4, 8 | 52.9 | М1-14 | 10 | 1.400-6/76, вып. 1 |

ИНВ. № подл. Пасп. и дата взам. инв. №

| | | | |
|----------|-----------|------|----------|
| Утв. | Павлинов | 28.5 | 28.11.82 |
| И.контр. | Чикова | 28.4 | 28.11.82 |
| Исполн. | Колмык | 28.1 | 28.11.82 |
| Аконтр. | Тимошенко | 28.1 | 28.11.82 |
| рук. гр. | Молудев | 28.5 | 28.11.82 |
| Проб. | Молудев | 28.3 | 28.11.82 |
| Разрад. | Баззаева | 28.1 | 28.11.82 |

2.870-1. 1-3 см 1

Подбор закладных деталей колонн для крепления контурных и раздвижных стенок.

| | | |
|-----------------|------|--------|
| Станд. | Лист | Листов |
| Р | | 1 |
| ГИПРОНИСЭЛЬПРОМ | | |
| 2.08.81 | | |