

СЕРИЯ 1.465.1-18

ПЛИТЫ ПОКРЫТИЙ КОМПЛЕКСНЫЕ
ДЛЯ ЗДАНИЙ ПРОМЫШЛЕННЫХ ПРЕДПРИЯТИЙ

ВЫПУСК 0

УКАЗАНИЯ ПО ПРИМЕНЕНИЮ

РАЗРАБОТАНЫ
ЦНИИПРОМЗДАНИЙ

Зам директора *С.М. Гликин* С.М. Гликин
Зав. отделом *А.М. Воронин* А.М. Воронин
покровтий и кровель *Н.А. Тимофеева* Н.А. Тимофеева
Гл. инж. проекта
Зав. отделом сборных *А.Я. Розенблюм* А.Я. Розенблюм
несущих конструкций *В.А. Бажанова* В.А. Бажанова
одноэтажных зданий
Гл. инж. проекта

С участием:

НИИФ

Зам директора *В.А. Могучов* В.А. Могучов
Зав. лабораторией *В.К. Савин* В.К. Савин
легких малоинерционных *Ю.К. Попова* Ю.К. Попова
ограждающих конструкций
Инж. *И.К.АТ*

НИИЖБ

Зам директора *Т.И. Мамедов* Т.И. Мамедов
Рук. сектора конструкций *Н.В. Чиняков* Н.В. Чиняков
лаборатории № 5
Ст. научн. сотрудник *Н.А. Корнев* Н.А. Корнев

УТВЕРЖДЕНЫ
ГЛАВПРОЕКТОМ
ГОССТРОЯ СССР,
техническое задание
от 11.06.90г
введены в действие
с 01.07.91г
приказом ЦНИИПРОМЗДАНИЙ
№ 152 от 27.12.90г

Обозначение документа	Наименование	Стр.
1.465.1-18.0-ПЗ	Пояснительная записка	2
1.465.1-18.0-СМ1	Материалы и теплотехнические характеристики теплоизоляции.	8
1.465.1-18.0-СМ2	Теплотехнические характеристики покрытий	20
1.465.1-18.0-СМ3	Ключ для подбора марок несущей основы комплексной плиты размером 1,5x6 м.	27
1.465.1-18.0-СМ4	Ключ для подбора марок несущей основы комплексной плиты размером 3x6 м.	34
1.465.1-18.0-СМ5	Ключ для подбора марок несущей основы комплексной плиты размером 1,5x12 м.	40
1.465.1-18.0-СМ6	Ключ для подбора марок несущей основы комплексной плиты размером 3x12 м 1-го типоразмера.	46
1.465.1-18.0-СМ7	Ключ для подбора марок несущей основы комплексной плиты размером 3x12 м 2-го типоразмера.	52
1.465.1-18.0-СМ8	Ключ для подбора марок монтажных петель комплексных плит.	58
1.465.1-18.0-СМ9	Изделие закладное МН25, МН26.	60
1.465.1-18.0-СМ10	Изделие закладное МН27, МН28, МН29.	60
1.465.1-18.0-СМ11	Пример решения продольных и поперечных стыков между комплексными плитами	61

1.465.1-18.0

СОДЕРЖАНИЕ

Стадия Лист Листов
Р 1 1

ЦНИИПРОМЗДАНИЙ

Н. КОНТР. Куликовская
Г.И.П. Тимофеева
Исполн. Шемаева

1. ОБЩИЕ СВЕДЕНИЯ

1.1. Серия 1.465.1-18 содержит проектную документацию на железобетонные плиты повышенной заводской готовности (комплексные) длиной 6 и 12 м с различными видами теплоизоляции. Плиты предназначены для покрытий зданий промышленных предприятий с рулонной кровлей.

В качестве несущей основы комплексных плит используются типовые железобетонные плиты без проемов в полке (типа ПГ) и с проемами в полке плиты для пропуска вентиляций (типа ПВ) серий 1.465.1-15, 1.465.1-16, 1.465.1-17 и 1.465.1-7/84.

1.2. Серия состоит из трех выпусков:

- Выпуск 0. Указания по применению;
- Выпуск 1. Плиты комплексные типа КПГ и КПВ длиной 6 м. Рабочие чертежи;
- Выпуск 2. Плиты комплексные типа КПГ и КПВ длиной 12 м. Рабочие чертежи.

1.3. В настоящем выпуске содержатся материалы, необходимые при проектировании покрытий зданий с использованием комплексных плит: физико-механические и теплотехнические показатели изоляционных материалов, ключи для подбора марок плит-несущей основы комплексных плит, а также марок монтажных петель в зависимости от отпускной массы комплексной плиты.

1.465.1-18.0-ПЗ

Пояснительная записка

Стадия Лист Листов
Р 1 11

ЦНИИПРОМЗДАНИЙ

Н. КОНТР. Куликовская
Г.И.П. Тимофеева

Имя и Подпись и Дата Взам. Инв. 4

2. Конструкция, типы, обозначение.

2.1. Комплексные плиты представляют собой многослойную конструкцию, состоящую из несущей основы в виде предварительно напряженной железобетонной ребристой плиты, пароизоляции (определяемой расчетом), слоя теплоизоляции и гидроизоляционного слоя (нижнего слоя водонепроницаемого ковра).

2.2. Конструкция комплексной плиты выбирается с учетом эксплуатационных условий, применяемых материалов, условий транспортирования и монтажа.

2.3. Теплоизоляция укладывается на свежесформованную верхнюю бетонную поверхность плиты-несущей основы или на слой пароизоляции. При этом теплоизоляционный материал не доводят до края плиты по периметру на 100 или 150 мм в плитах длиной 6 м и на 100 или 140 мм - в плитах длиной 12 м для возможности использования инвентарных прокладок при складировании и транспортировании комплексных плит.

Такое решение обеспечивает устройство надежной пароизоляции в построечных условиях по швам между плитами с последующей укладкой теплоизоляции по стыкам.

2.4. В соответствии с ГОСТ 23009-78 устанавливается следующая структура условного обозначения марок плит:

ХАААХ-Х АХА-А-АХ.Х-А А

Марка несущей основы комплексной плиты по типовым рабочим чертежам (см. п. 1.4) с дополнительным включением буквы К (комплексная) после цифры типоразмера;

Материал пароизоляционного слоя (см. п. 2.6);

Материал, плотность и толщина в см теплоизоляционного слоя (см. п. 2.6);

Основание под слой водонепроницаемого ковра (указывается только без стяжки, Б);

Материал слоя водонепроницаемого ковра (см. п. 2.6).

Пример условного обозначения (марки) плиты типоразмера ЗКПГБ, с несущей плитой второй по несущей способности, с напрягаемой арматурой класса АIV, изготовленной из тяжелого бетона, с пароизоляцией из наплавляемого рубемаста, с теплоизоляцией из керамзитобетона плотностью 600 кг/м³, толщиной 150 мм и слоем водонепроницаемого ковра из наплавляемого рубемаста по цементно-песчаной стяжке:

ЗКПГБ-2АIV-НР-К600.15-НР

ПРИМЕР УСЛОВНОГО ОБОЗНАЧЕНИЯ (МАРКИ) ПЛИТЫ ТИПОРАЗМЕРА 1КПВ42 С НЕСУЩЕЙ ПЛИТОЙ ПЕРВОЙ ПО НЕСУЩЕЙ СПОСОБНОСТИ, С НАПРЯГАЕМОЙ АРМАТУРОЙ КЛАССА АІV, ИЗГОТОВЛЕННОЙ ИЗ ТЯЖЕЛОГО БЕТОНА, С ПРОЕМОМ В ПОЛКЕ ПЛИТЫ ϕ 400 мм, С ПАРОИЗОЛЯЦИЕЙ ИЗ РУБЕМАСТА, С ТЕПЛОИЗОЛЯЦИЕЙ ИЗ ПЕНОПОЛИСТИРОЛЬНЫХ ПЛИТ МАРКИ ПСБ-С ПЛОТНОСТЬЮ 50 кг/м³, ТОЛЩИНОЙ 100 мм, БЕЗ СТЯЖКИ, СО СЛОЕМ ВОДОИЗОЛЯЦИОННОГО КОВРА ИЗ РУБЕМАСТА:

1КПВ42-1АІV-4-НР-ПСБ-С50.10-БР.

2.5. ОБОЗНАЧЕНИЕ ТИПОРАЗМЕРОВ ПЛИТ-НЕСУЩЕЙ ОСНОВЫ ПРИНЯТО ПО ТИПОВЫМ РАБОЧИМ ЧЕРТЕЖАМ (СМ. П. 1.1) С ДОБАВЛЕНИЕМ БУКВЫ „К“ (КОМПЛЕКСНАЯ) ПОСЛЕ БУКВЫ, ОБОЗНАЧАЮЩЕЙ ТИПОРАЗМЕР ПЛИТЫ:

2КПГ6 и 2КПВ6- комплексные плиты размером 1,5×6 м с несущей основой из плит 2-го типоразмера по серии 1.465.1-7/84;

3КПГ6 и 3КПВ6- комплексные плиты размером 3×6 м с несущей основой из плит 3-го типоразмера по серии 1.465.1-17;

1КПГ12 и 1КПВ12- комплексные плиты размером 3×12 м с несущей основой из плит 1-го типоразмера по серии 1.465.1-15;

2КПГ12 и 2КПВ12- комплексные плиты размером 3×12 м с несущей основой из плит 2-го типоразмера по серии 1.465.1-15;

3КПГ12 и 3КПВ12- комплексные плиты размером 1,5×12 м с несущей основой из плит 3-го типоразмера по серии 1.465.1-16.

2.6. В маркировке плит приняты следующие буквенные обозначения:

а) паронизации:

наплавляемый рубемаст - НР;

рубероид - Р;

изол - И;

б) теплоизоляции:

полистиролбетон - ПБ;

керамзитобетон - К;

вермикулитобетон - В;

перлитобетон - П;

ячеистый бетон - Я;

битумоперлит (монолитный) - БП;

полистирольные плиты - ПСБ-С, ПСБ;

фибрлитовые плиты - ФП;

перлитобитумные - ПБП;

пенпластовые плиты на основе ре-

зольных фенолоформальдегидных

смола - ФРП;

плиты из керамзитобетона - КП;

плиты из ячеистого бетона - ЯП;

керамзитовый гравий - КГ;

шунгизитовый гравий - ШГ;

в) нижнего слоя водоизоляционного ковра:

рубероид - Р;

наплавляемый рубемаст - НР;

битумная эмульсия - БЭ.

3. Область применения.

3.1. Комплексные плиты предназначены для покрытий одноэтажных отапливаемых производст-

ВЕННЫХ ЗДАНИЙ ПРОМЫШЛЕННЫХ ПРЕДПРИЯТИЙ С ОТНОСИТЕЛЬНОЙ ВЛАЖНОСТЬЮ ВОЗДУХА ВНУТРИ ПОМЕЩЕНИЙ НЕ ВЫШЕ 75%, ВОЗВОДИМЫХ В РАЙОНАХ С РАСЧЕТНОЙ ЗИМНЕЙ ТЕМПЕРАТУРОЙ НАРУЖНОГО ВОЗДУХА ДО МИНУС 60°С И РАСЧЕТНОЙ СЕЙСМИЧНОСТЬЮ, ОПРЕДЕЛЯЕМОЙ ОБЛАСТЬЮ ПРИМЕНЕНИЯ НЕСУЩИХ ЖЕЛЕЗОБЕТОННЫХ ПЛИТ В СООТВЕТСТВИИ С УКАЗАНИЯМИ ВЫШЕНАЗВАННЫХ СЕРИЙ

При расчетной зимней температуре ниже минус 40°С плита - несущая основа, должна быть запроектирована в соответствии с требованиями СНиП 2.03.01-84.

Комплексные плиты могут применяться в покрытиях зданий с неагрессивной, слабо- и среднеагрессивной степенью воздействия газообразной среды.

3.2. Несущую способность комплексных плит определяет прочность несущей основы - железобетонной плиты при работе на эксплуатационные нагрузки.

Кроме того, в каждом конкретном случае должна быть выполнена проверка достаточности несущей способности выбранной марки плиты при ее работе в комплексном варианте на стадии изготовления, транспортирования и монтажа (с учетом воздействия усилий, возникающих при подъеме и транспортировании плит, а также повышенной объемной плотности теплоизоляции за счет увеличения ее влажности

при термообработке).

Проверку несущей способности плиты-несущей основы следует производить из условия

$$K_d(\gamma_{f1} \cdot q_{св} + \gamma_{f2} \cdot q_{покр.}) \leq q_{полн.}, \quad (1)$$

ГДЕ K_d - коэффициент динамичности, равный 1,6;

$\gamma_{f1} = 1,1$ и $\gamma_{f2} = 1,2$ - коэффициенты надежности по нагрузке для железобетонной плиты и элементов покрытия;

$q_{св}$ - нагрузка от веса плиты-несущей основы при $\gamma_f = 1$, кПа (кгс/м²);

$q_{покр.}$ - нагрузка от элементов покрытия, укладываемых в заводских условиях на несущую основу (с учетом повышенной влажности теплоизоляции после термообработки) при $\gamma_f = 1$, кПа (кгс/м²);

$q_{полн.}$ - полная расчетная нагрузка (с учетом веса плиты), определяемая по таблицам номенклатуры плит при $\gamma_f > 1$ из условия работы плиты на эксплуатационные нагрузки.

Если нагрузка в стадии изготовления, транспортирования и монтажа, определенная по условию (1), окажется больше требуемой из расчета на эксплуатационные нагрузки, марка плиты-несущей основы должна быть заменена на марку с большей несущей способностью для обеспечения прочности комплексной плиты в стадии ее

изготовления и транспортирования.

3.3. Для упрощения этого процесса в настоящем выпуске приведены ключи (см. докум. - СМЗ... - СМ7), определяющие диапазон марок плит (по их несущей способности), которые могут быть применены в качестве несущей основы комплексной плиты.

Марки плит, перечисленные в таблицах ключей, могут применяться в качестве несущей основы комплексных плит без их проверки на условия изготовления, транспортирования и монтажа и подбираться только по эксплуатационным нагрузкам.

3.4. Ключ для подбора марок монтажных петель в комплексных плитах см. докум. - СМ8... - СМ10 настоящего выпуска.

3.5. Указанная в выпусках 1 и 2 данной серии масса комплексной плиты соответствует эксплуатационным условиям. Отпускная масса плиты (с учетом повышенной влажности в пределах, предусмотренных ГОСТ 13015083) определяется заводом-изготовителем в зависимости от конкретных технологических условий производства.

3.6. Толщины теплоизоляции (δ) в комплексных плитах, массивность конструкции (A) и сопротивление паропрооницанию (R_n) рассчитаны из условий соблюдения санитарно-гигиенических требований, регламентируемых

СНиП-3-79^{***}, ч. II, гл. 3, разделы 2, 4, 6, технических условий, стандартов на теплоизоляционные материалы, эксплуатационных режимов зданий и расчетных параметров воздуха.

Теплотехнические характеристики приняты по приложению 3^{***} СНиП-3-79^{***}, теплотехнические показатели строительных материалов и конструкций⁴.

Для полистиролбетона теплотехнические характеристики в СНиП-3-79^{***} отсутствуют, поэтому они приняты по результатам испытаний в теплотехнических лабораториях НИИСФ Госстроя СССР.

3.7. Теплотехнический расчет конструкций плит проведен для расчетной температуры наружного воздуха ^{минус} 20, -30, -40, -50, -60°C, для условий эксплуатации А и Б по СНиП-3-79^{***}.

Расчетные температуры наружного воздуха для заданного района строительства определяются по СНиП 2.01.04-82 „Строительная климатология и геофизика“.

3.8. При привязке плит к конкретным условиям строительства необходимо выполнять расчеты экономически целесообразного сопротивления теплопередаче по СНиП-3-79^{***} ч. II гл. 3 п. 2.15, при этом экономически целесообразное сопротивление не должно быть менее требуемого сопротивления теплопередачи покрытия.

3.9. Пароизоляция определяется расчетом по СН и П II-3-79** в зависимости от эксплуатационных и климатических условий.

Материал пароизоляционного слоя должен быть указан в конкретном проекте и в заказе на изготовление плит.

3.10. Расчетную зимнюю температуру наружного воздуха $t_n, ^\circ\text{C}$ следует принимать в соответствии со СН и П 2.01.04-82 с учетом тепловой инерции Δ покрытия (см. док. - СМ2).

4. Устройство покрытий с применением комплексных плит.

4.1. Устройство покрытий с применением комплексных плит производить в соответствии с рабочими чертежами покрытий зданий и проектом организации работ, с соблюдением требований СН и П II-26-76, СН и П II-4-80.*

4.2. Швы между плитами должны быть тщательно заделаны бетоном класса не ниже В12,5 на мелком заполнителе или цементным раствором марки 150.

4.3. Пароизоляция швов между плитами должна выполняться путем наклейки полос рулонного кровельного материала с нахлесткой на пароизоляцию комплексных плит. Ширина нахлестки должна быть не менее 50 мм. Наклейка осуществляется с помощью холодных или горячих битумных мастик. При применении комп-

лексных плит с пенопластовым утеплителем наклейка полос пароизоляции должна осуществляться только на горячих битумных мастиках, температура которых не должна превышать 120°C .

4.4. Заделку стыков комплексных плит покрытий рекомендуется выполнять из насыпных теплоизоляционных материалов таких, как керамзитовый или шунгизитовый гравий, для создания движения воздуха с целью удаления избыточной влаги, с последующим устройством цементно-песчаной стяжки.

Допускается использовать другой тип теплоизоляции плотностью не выше плотности теплоизоляции плиты. Заделку стыков между комплексными плитами с теплоизоляцией из плитных материалов выполняют теми же материалами, которые использованы в плите.

4.5. Все работы по устройству кровель производить в соответствии с указаниями СН и П II-26-76 и ГОСТ 12.3.040-86.

МАТЕРИАЛ ТЕПЛОИЗОЛЯЦИИ	УСЛОВИЯ ЭКСПЛУАТАЦИИ	КОЭФФИЦИЕНТ ТЕПЛОПРОВОДНОСТИ, λ	РАСЧЕТНАЯ ЗИМНЯЯ ТЕМПЕРАТУРА НАРУЖНОГО ВОЗДУХА, $t_n, ^\circ\text{C}$	НОРМИРУЕМЫЙ ТЕМПЕРАТУРНЫЙ ПЕРЕПАД $\Delta t^{\circ}\text{C}$														
				$0,8(t_b - t_p)$, но не более 8				$0,8(t_b - t_p)$, но не более				$0,8(t_b - t_p)$						
				ВЛАЖНОСТЬ ВНУТРЕННЕГО ВОЗДУХА, %														
				60	50	св. 50 до 60		65	70	75	65	70	75	65	70	75		
				ТЕМПЕРАТУРА ВНУТРИ ПОМЕЩЕНИЙ, $^{\circ}\text{C}$														
до 12	св. 12 до 18	16	18	20	16		20		24									
ТОЛЩИНА ТЕПЛОИЗОЛЯЦИИ, мм																		
ПЛИТЫ ПЕНОПОЛИСТИРОЛЬНЫЕ МАРКИ 50 $\gamma = 50 \text{ кг/м}^3$	А	0,041	-20	30 ^x	30 ^x	30 ^x	30 ^x	30 ^x	30 ^x	30	40	30	30	40	30	40	50	
			-30	30 ^x	30 ^x	30 ^x	30 ^x	30 ^x	30	40	50	40	40	60	40	50	60	70
			-40	30	30	30	30	30	40	50	70	40	60	70	50	60	70	90
			-50	40	30	40	40	40	50	60	80	50	70	80	50	70	90	100
			-60	50	40	40	40	50	60	70	90	60	80	100	60	80	100	100
	Б	0,052	-20	30 ^x	30 ^x	30 ^x	30 ^x	30 ^x	30	40	50	30	40	50	40	50	60	
			-30	30	30 ^x	30 ^x	30	30	40	50	70	40	60	70	50	60	80	
			-40	40	40	40	40	40	50	70	80	60	70	90	60	70	90	
			-50	50	40	50	50	50	60	80	100	70	80	100	70	80	110	
			-60	60	50	50	60	60	80	90	120	80	100	120	80	100	120	
ПЛИТЫ ПЕНОПОЛИСТИРОЛЬНЫЕ МАРКИ 25 $\gamma = 25 \text{ кг/м}^3$	А	0,041	-20	30 ^x	30 ^x	30 ^x	30 ^x	30 ^x	30 ^x	30	40	50	30	40	30 ^x	40	50	
			-30	30 ^x	30 ^x	30 ^x	30 ^x	30 ^x	30	40	50	30	40	50	40	50	60	
			-40	30	30 ^x	30 ^x	30	30	40	50	60	40	50	70	40	50	70	
			-50	40	30	40	40	40	50	60	80	50	60	80	50	60	80	
			-60	50	40	40	40	40	60	70	90	60	70	90	60	70	90	
	Б	0,050	-20	30 ^x	30 ^x	30 ^x	30 ^x	30 ^x	30 ^x	40	50	30	40	50	30	40	60	
			-30	30	30 ^x	30 ^x	30 ^x	30	40	50	60	40	50	70	40	60	70	
			-40	40	30	30	40	40	50	60	80	50	70	80	60	70	90	
			-50	50	40	40	50	50	60	80	100	60	80	100	70	80	100	
			-60	60	50	50	50	60	70	90	110	70	90	120	80	80	120	

x) по конструктивным требованиям

Примечания см. лист 12.

			1.465.1-18.0-СМ1			
ЗАВ. АБ.	САВИН	<i>Савин</i>	МАТЕРИАЛЫ И ТЕПЛОТЕХНИЧЕСКИЕ ХАРАКТЕРИСТИКИ ТЕПЛОИЗОЛЯЦИИ	СТАДИЯ	Лист	Листов
РАЗРАБ.	ПОПОВА	<i>Попова</i>		Р	1	12
ИСПОЛН.	ВАСИНА	<i>Васина</i>				
ИСПОЛН.	ЖИГАЛКИН	<i>Жигалкин</i>				
И.КОНТР.	ПОПОВА	<i>Попова</i>				
				НИИСФ		

Материал теплоизоляции	Условия эксплуатации	Коэффициент теплопроводности, λ Вт/м ² С	Расчетная зимняя температура наружного воздуха, t_n , °С	Нормируемый температурный перепад Δt^H , °С														
				$0,8(t_n - t_p)$, но не более 8			0,8($t_n - t_p$), но не более 7				0,8($t_n - t_p$)							
				Влажность внутреннего воздуха, %														
				60	50	св 50 до 60			65	70	75	65	70	75	65	70	75	
				Температура внутри помещений, °С														
до 12	св 12 до 18		16	18	20	16			20			24						
Толщина теплоизоляции, мм																		
Плиты из фенольного пенопласта марки 50 (ФРП) $\gamma = 50 \text{ кг/м}^3$	А	0,05	- 20	50 ^x	50 ^x	50 ^x	50 ^x	50 ^x	50 ^x	50 ^x	50 ^x	50 ^x	50 ^x	50 ^x	50 ^x	50 ^x	60	
			- 30	50 ^x	50 ^x	50 ^x	50 ^x	50 ^x	50 ^x	50	60 ^x	50 ^x	50	70	50	60	70	
			- 40	50 ^x	50 ^x	50 ^x	50 ^x	50	60	80	50	70	80	50	70	80	90	
			- 50	50 ^x	50 ^x	50 ^x	50 ^x	50	60	80	100	60	80	100	60	80	100	
			- 60	60	50 ^x	50	50	50	70	90	110	70	90	120	80	90	120	
	Б	0,064	- 20	50 ^x	50 ^x	50 ^x	50 ^x	50 ^x	50 ^x	60	50 ^x	60	50 ^x	50	70	50 ^x	50	70
			- 30	50 ^x	50 ^x	50 ^x	50 ^x	50 ^x	50	60	80	50	70	90	60	70	90	
			- 40	50	50 ^x	50 ^x	50	50 ^x	60	80	100	70	80	110	70	90	110	
			- 50	60	50 ^x	50	60	60	80	100	120	80	100	130	80	100	130	
			- 60	70	60	70	70	70	90	110	140	90	120	150	100	120	150	
Плиты перлитобитумные $\gamma = 300 \text{ кг/м}^3$	А	0,09	- 20	40 ^x	40 ^x	40 ^x	40 ^x	40 ^x	50	60	80	50	80 ^x	90	60	80	100	
			- 30	50	40	50	50	50	80 ^x	90	110	80 ^x	90	120	80	100	130	
			- 40	80 ^x	50	60	60	80 ^x	90	110	140	90	120	150	100	120	150	
			- 50	80	80 ^x	80	80	80	110	130	170	110	140	180	110	140	180	
			- 60	100	80	90	90	100	130	160	200	130	160	200	130	170	210	
	Б	0,099	- 20	40	40 ^x	40 ^x	40 ^x	40	50	80 ^x	90	60	80	100	80 ^x	80	110	
			- 30	60	40	50	50	60	80	100	120	80	100	130	90	110	140	
			- 40	80 ^x	60	80 ^x	80 ^x	80 ^x	100	120	160	100	130	160	110	130	170	
			- 50	90	80 ^x	80	90	90	120	150	190	120	150	190	130	160	200	
			- 60	110	90	100	100	110	140	170	220	140	180	230	150	180	230	

МАТЕРИАЛ ТЕПЛОИЗОЛЯЦИИ	Условия эксплуата- ции	Коэффициент теплопровод- ности, λ	Расчетная зимняя температура наружного воздуха, $t_n, ^\circ\text{C}$	Упрямимый температурный перепад $\Delta t^{\text{H}}, ^\circ\text{C}$													
				0,8($t_b - t_p$), но не более 8			0,8($t_b - t_p$), но не более 9				0,8($t_b - t_p$)						
				Влажность внутреннего воздуха, %													
				60	50	св 50 до 60			65	70	75	65	70	75	65	70	75
				Температура внутри помещений $^{\circ}\text{C}$													
до 12	св.12 до 18		16	18	20	16			20			24					
Толщина теплоизоляции, мм																	
Плиты из ячеистого бетона	А	0,14	-20	80 ^x	80 ^x	80 ^x	80 ^x	80 ^x	80	100	140	80	120 ^x	140	100	120	160
			-30	80	80 ^x	80 ^x	80 ^x	80	100	140	180	120	140	180	120	160	200
			-40	100	80	100	100	100	140	180	220	140	180	240	160	180	240
			-50	140	100	120	120	120	160	200	260	180	220 ^x	280	180	220	280
			-60	160	120	140	140	160	200	240		200	260		220 ^x	260	
	Б	0,15	-20	80 ^x	80 ^x	80 ^x	80 ^x	80	100	140	100 ^x	120	160	100	120	160	
			-30	80	80 ^x	80	80	80	120	140	180	120	160	200	140	160	220 ^x
			-40	120	100 ^x	100	100	120	140	180	240	160	200	240	160	200	260
			-50	140	120 ^x	120	140	140	180	220	280	180	240	300	200	240	300
			-60	180	140	160	160	160	220 ^x	260		220	280		220	280	
Плиты фибро- литовые	А	0,12	-20	50 ^x	50 ^x	50 ^x	50 ^x	50 ^x	75	100	175	75	100	125	75	100	150
			-30	75	50	75	75	75	100	125	150	100	125	175	100	150 ^x	175
			-40	100	75	75	100	100	125	150	200	125	150	200	125	175 ^x	200
			-50	125	100	100	100	125 ^x	150	175	225	150	200	250	150	200	250
			-60	150 ^x	100	125	125	125	175	225	275	175	225	275	175	225	275
	Б	0,15	-20	50	50 ^x	50	50	75 ^x	75	100	150	100	125	150	100	125	175
			-30	100	75	75	75	100 ^x	125	150	200	125	150	200	125	175	225 ^x
			-40	125	100	100	100	125 ^x	150	200 ^x	250	150	200	250	175	200	275 ^x
			-50	150	125 ^x	125	125	150 ^x	175	225	300	200	225	300	200	250	300
			-60	175	125	175	150	175 ^x	225	275		225	275		225	275	

Материал теплоизоляции	Условия эксплуата- ции	Коэффициент теплопровод- ности, λ $\text{Вт/м}^\circ\text{C}$	Расчетная зимняя температура наружного воздуха, $t_n, ^\circ\text{C}$	Нормируемый температурный перепад $\Delta t, ^\circ\text{C}$														
				0,8($t_B - t_p$), но не более 8			0,8($t_B - t_p$), но не более 7			0,8($t_B - t_p$)								
				Влажность внутреннего воздуха, %														
				60	50	св. 50 до 60			65	70	75	65	70	75	65	70	75	
				Температура внутри помещений, $^{\circ}\text{C}$														
до 12	св. 12 до 18	16	18	20	16			20			24							
Толщина теплоизоляции мм																		
Плиты из керамзито- бетона $\gamma = 600 \text{ кг/м}^3$	А	0,20	- 20	80 ^x	80 ^x	80 ^x	80 ^x	80	100	140	180	120	160	200	140	160	220	
			- 30	120	80	100	100	120	160	200	240	160	200		180	220		
			- 40	140	120	140	140	140	200	240		200			220			
			- 50	180	140	160	180	180	240		240							
			- 60	220	180	200	200	220 ^x										
	Б	0,26	- 20	100	80	80	100	100	140	180	240	160	200		180 ^x	220		
			- 30	140	120	140	140	140	200	240		200			220			
			- 40	200	160	180	180	200										
			- 50	240	180	220 ^x	220	240										
			- 60		220													
Вермикулит- бетон $\gamma = 300 \text{ кг/м}^3$	А	0,09	- 20	60 ^x	60 ^x	60 ^x	60 ^x	60 ^x	60 ^x	60	80	50	70	90	60	70	100	
			- 30	60 ^x	60 ^x	60 ^x	60 ^x	60 ^x	70	90	110	70	90	120	80	100	120	
			- 40	70	60 ^x	60	60	70	90	110	140	90	110	150	90	120	150	
			- 50	80	60	70	80	80	110	130	170	110	140	170	110	140	180	
			- 60	100	80	90	90	90	130	160	200	130	160	200	130	160	210	
	Б	0,11	- 20	60 ^x	60 ^x	60 ^x	60 ^x	60 ^x	60	70	90	60	80	100	70	80	110	
			- 30	60 ^x	60 ^x	60 ^x	60 ^x	60	80	100	120	80	100	130	90	110	140	
			- 40	70	60	70	70	70	100	120	160	100	130	160	110	130	170	
			- 50	90	70	80	90	90	120	150	190	120	150	190	130	160	200	
			- 60	110	90	100	100	110	140	170	220	140	180	230	150	180	230	

МАТЕРИАЛ ТЕПЛОИЗОЛЯЦИИ	УСЛОВИЯ ЭКСПЛУАТАЦИИ	КОЭФФИЦИЕНТ ТЕПЛОПРОВОДНОСТИ λ ВКГ/М ² С	РАСЧЕТНАЯ ЗИМНЯЯ ТЕМПЕРАТУРА НАРУЖНОГО ВОЗДУХА, t _н , °С	НОРМИРУЕМЫЙ ТЕМПЕРАТУРНЫЙ ПЕРЕПАД Δt^H , °С													
				0,8(t _в -t _п), НО НЕ БОЛЕЕ 8			0,8(t _в -t _п), НО НЕ БОЛЕЕ 7			0,8(t _в -t _п)							
				ВЛАЖНОСТЬ ВНУТРЕННЕГО ВОЗДУХА, %													
				50	50	СВ 50 ДО 60			65	70	75	65	70	75	65	70	75
				ТЕМПЕРАТУРА ВНУТРИ ПОМЕЩЕНИЙ, °С													
ДО 12		СВ 12 ДО 18		16	18	20	16			20			24				
ГОЛШИНА ТЕПЛОИЗОЛЯЦИИ, ММ																	
Ячеистый бетон $\gamma = 400 \text{ кг/м}^3$	А	0,14	-20	60 ^x	60 ^x	60 ^x	60 ^x	60 ^x	70	100	130	80	110	140	90	110	150
			-30	70	60	70	70	80	100	130	170	110	140	180	120	150	190
			-40	100	80	90	100	100	130	170	220	140	180	230	150	180	240
			-50	130	100	120	120	120	160	200	260	170	210	270	180	220	280
			-60	150	120	140	140	150	190	240	300	200	250	310	200	250	
	Б	0,15	-20	60 ^x	60 ^x	60 ^x	60 ^x	60	80	100	140	90	110	150	100	120	160
			-30	80	60	70	80	80	110	140	180	120	150	200	130	160	210
			-40	110	90	100	100	110	140	180	230	150	190	240	160	200	250
			-50	140	110	120	130	130	180	220	280	180	230	290	190	230	300
			-60	170	130	150	150	160	210	260	320	210	270	330	220	270	
Ячеистый бетон $\gamma = 500 \text{ кг/м}^3$	А	0,18	-20	60	60 ^x	60	60	70	90	120	160	100	130	180	120	150	190
			-30	100	70	90	90	100	130	170	220	140	180	230	150	190	
			-40	130	100	120	120	130	170	220	280	180	230	290	190	230	
			-50	160	130	150	150	160	210	260	320	220	270	330	220		
			-60	200	150	170	180	190	250	300	360	250	300	360	250		
	Б	0,20	-20	70	60 ^x	60	70	70	100	130	180	110	150	200	130	160	220
			-30	110	80	100	100	110	150	190	240	160	200	250	170	210	
			-40	140	110	130	130	140	190	240	290	200	250	300	210		
			-50	180	140	160	170	170	230	280	330	240	290	340	240		
			-60	220	170	190	200	210	280	330	380	280	330	380	280		

МАТЕРИАЛ ТЕПЛОИЗОЛЯЦИИ	УСЛОВИЯ ЭКСПЛУАТАЦИИ	КОЭФФИЦИЕНТ ТЕПЛОПРОВОДНОСТИ, λ $Bm/m^{\circ}C$	РАСЧЕТНАЯ ЗИМНЯЯ ТЕМПЕРАТУРА НАРУЖНОГО ВОЗДУХА, $t_n, ^{\circ}C$	НОРМИРУЕМЫЙ ТЕМПЕРАТУРНЫЙ ПЕРЕПАД $\Delta t_n, ^{\circ}C$													
				0,8(tв-tp), но не более 5			0,8(tв-tp), но не более 7				0,8(tв-tp)						
				ВЛАЖНОСТЬ ВНУТРЕННЕГО ВОЗДУХА, %													
				60	50	св.50 до 60			65	70	75	65	70	75	65	70	75
				ТЕМПЕРАТУРА ВНУТРИ ПОМЕЩЕНИЙ, $^{\circ}C$													
до 12	св.12 до 18		16	18	20	16		20		24							
ТОЛЩИНА ТЕПЛОИЗОЛЯЦИИ, мм																	
Перлитобетон $\gamma = 300 \text{ кг/м}^3$	А	0,13	-20	60 ^x	60 ^x	60 ^x	60 ^x	60 ^x	70	90	120	80	100	130	80	110	140
			-30	60	60 ^x	60	70	70	100	120	160	100	130	170	110	140	180
			-40	80	70	80	90	90	120	160	200	130	160	210	140	170	220
			-50	110	90	110	110	110	150	190	240	160	200	250	160	200	260
			-60	130	110	130	130	140	180	230	290	180	230	290	190	240	300
	Б	0,16	-20	60 ^x	60 ^x	60 ^x	60	60	80	110	140	90	120	160	100	130	170
			-30	90	70	80	80	90	120	150	190	130	160	210	130	170	220
			-40	120	90	100	110	120	150	190	250	160	200	260	170	210	270
			-50	150	110	130	140	140	190	230	300	190	240	200	250		
			-60	180	140	160	160	170	220	280		230	280	230	290		
Перлитобетон $\gamma = 400 \text{ кг/м}^3$	А	0,15	-20	60 ^x	60 ^x	60 ^x	60 ^x	60	80	100	130	90	110	150	100	120	160
			-30	80	60	70	80	80	110	130	180	120	150	200	130	160	210
			-40	110	90	100	100	110	140	180	230	150	190	240	160	200	250
			-50	140	110	120	130	130	180	220	280	180	230	290	190	230	300
			-60	160	130	150	150	160	210	260		210	260		220	270	
	Б	0,18	-20	70	60	70	70	80	90	120	160	100	140	180	120	150	190
			-30	100	80	100	100	110	130	170	220	130	180	240	150	190	250
			-40	140	110	130	130	140	170	220	280	180	230	290	190	240	300
			-50	170	140	160	160	170	210	260		220	270		230	280	
			-60	210	160	190	190	200	250			260			260		

Материал теплоизоляции	Условия эксплуатации	Коэффициент теплопроводности, λ Вт/м·°С	Расчетная зимняя температура наружного воздуха, t_n , °С	Нормируемый температурный перепад Δt_n , °С													
				в в (t _в - t _п) но не более 8			0,8(t _в - t _п), но не более 7			0,8(t _в - t _п)							
				Влажность внутреннего воздуха, %													
				60	50	св 50 до 60			65	70	75	65	70	75	65	70	75
				Температура внутри помещения, °С													
до 12		св 12 до 18		16	18	20	16			20			24				
Толщина теплоизоляции, мм																	
Перлитобетон $\gamma = 500 \text{ кг/м}^3$	А	017	-20	60	60 ^x	60 ^x	60	70	90	120	150	100	130	170	110	140	180
			-30	90	70	80	90	90	130	160	210	130	170	220	140	180	230
			-40	120	100	110	120	120	160	200		170	210		180	220	
			-50	150	120	140	140	150	200	240		210			210		
			-60	190	140	170	170	180	240			240			240		
	Б	020	-20	70	60	70	70	80	110	140	190	120	160	210	130	170	230
			-30	110	90	110	110	120	150	200		170	210		180	220	
			-40	150	120	140	140	150	200			210			220		
			-50	190	150	170	180	180	240								
			-60	230	180	210	210	220									
Полистиролбетон $\gamma = 300 \text{ кг/м}^3$	А	0105	-20	60 ^x	60 ^x	60 ^x	60 ^x	60 ^x	60	70	100	60	80	100	70	80	110
			-30	60	60 ^x	60 ^x	60	60	80	100	130	80	110	140	90	110	150
			-40	80	60	70	70	80	100	120	160	100	130	170	110	140	180
			-50	100	80	90	90	90	120	150	200	130	160	200	130	160	210
			-60	120	90	100	110	110	150	180	230	150	190	240	150	190	240
	Б	0128	-20	60 ^x	60 ^x	60 ^x	60 ^x	60 ^x	70	90	100	80	100	130	80	100	140
			-30	70	60	60	70	70	100	120	160	100	130	170	110	140	180
			-40	90	70	80	90	90	120	150	200	130	160	210	140	170	220
			-50	120	90	110	110	110	150	190	240	160	200	250	160	200	260
			-60	140	110	130	130	140	180	220	280	180	230	290	190	230	300

Материал теплоизоляции	Условия эксплуатации	Коэффициент теплопроводности, λ Вт/м ² °С	Расчетная зимняя температура наружного воздуха, t_n °С	Нормируемый температурный перепад Δt_n °С													
				0,8(t _в -t _р), но не более 3			0,8(t _в -t _р), но не более 7			0,8(t _в -t _р)							
				Влажность внутреннего воздуха, %													
				60	50	св 50 до 60			65	70	75	65	70	75	65	70	75
				Температура внутри помещений, °С													
до 12		св 12 до 18		16	18	20	16			20			24				
Толщина теплоизоляции, мм																	
Битумоперлит $\gamma = 400 \text{ кг/м}^3$	А	0 103	- 20	60 ^x	60 ^x	60 ^x	60 ^x	60 ^x	60 ^x	70	100	60	80	110	70	90	120
			- 30	60	60 ^x	60 ^x	60 ^x	60	80	100	130	90	110	140	90	120	150
			- 40	80	60	70	70	80	100	130	170	110	140	180	120	140	180
			- 50	100	80	90	90	100	130	170	200	130	170	210	140	170	220
			- 60	120	90	110	110	110	150	190	240	150	190	240	160	200	250
	Б	0 13	- 20	60 ^x	60 ^x	60 ^x	60 ^x	60 ^x	70	90	120	80	100	130	80	110	140
			- 30	70	60	60	70	70	100	120	160	100	130	170	110	140	180
			- 40	100	80	90	90	90	120	160	200	130	160	210	140	170	220
			- 50	120	90	100	110	120	150	190	240	160	200	250	160	200	260
			- 60	140	110	130	130	140	180	230	290	190	230	290	190	240	300
Керамзитобетон $\gamma = 400 \text{ кг/м}^3$	А	0 14	- 20	60 ^x	60 ^x	60 ^x	60 ^x	60 ^x	70	100	130	80	110	140	90	110	150
			- 30	70	60	70	70	80	100	130	170	110	140	180	120	150	190
			- 40	100	80	90	100	100	130	170	220	140	180	230	150	180	240
			- 50	130	100	110	120	120	160	200	260	170	210	270	180	220	280
			- 60	150	120	140	140	150	190	240	300	190	250	310	200	250	310
	Б	0 20	- 20	70	60	60	70	70	100	130	180	120	150	200	130	160	220
			- 30	110	80	100	100	110	150	190	240	150	200	260	170	210	280
			- 40	140	110	130	140	140	190	240	300	200	250	310	210	260	320
			- 50	180	140	170	170	180	230	290	350	240	300	360	250	310	370
			- 60	220	170	200	200	210	280	340	400	280	340	400	290	350	410

1. Теплотехнический расчет покрытий выполнен в соответствии со СНиП-3-79^{XX} (разделы 2, 4, 6, приложения 3^х, 11^х)

Расчет экономически целесообразного сопротивления $R_0^{ЭК}$ при необходимости может быть выполнен по пункту 2,15 раздела 2 по конкретным условиям района строительства.

2. Толщина утеплителя определена по формуле:

$$\delta = R_{ут} \cdot \lambda,$$

$$\text{где } R_{ут} = R_0^{TP} - (R_{в} + R_{плиты} + R_{стяжки} + R_{кровли} + R_{н}).$$

3. Расчетная зимняя температура наружного воздуха t_n °C принимается по таблице 5^х раздела 2 СНиП-3-79^{XX} в зависимости от тепловой инерции D ограждающей конструкции.

Для безинерционных покрытий (с тепловой инерцией $D \leq 1,5$) толщина теплоизоляции определяется по средней температуре наиболее холодных суток обеспеченностью 0,92

Для ограждающей конструкции с тепловой инерцией $1,5 < D \leq 4$ расчетная зимняя температура наружного воздуха принимается как средняя температура наиболее холодных суток обеспеченностью 0,92.

Для ограждающей конструкции со средней инерционностью $4 < D \leq 7$ расчетная зимняя температура наружного воздуха принимается равной средней температуре наиболее холодных трех суток.

Для ограждающей конструкции с тепловой инерцией $D > 7$ расчетная зимняя температура принимается равной средней температуре наиболее холодной пятидневки обеспеченностью 0,92.

4. При использовании плитной теплоизоляции значения их толщин уточняются по согласованию с предприятием-изготовителем плит

5. При выборе комплексных плит для конкретных условий толщина теплоизоляции должна назначаться с учетом экономических расчетов по СНиП-3-79^{XX}.

Толщина теплоизоляционных слоев, мм	ТЕПЛОИЗОЛЯЦИЯ КОМПЛЕКСНОЙ ПАНТЫ																						
	Травяной керамзитовый ГСТ 9159-83 или шунгитовый ГСТ 19345-83		Панты перлитобитумные ГСТ 16136-80		Панты из ячеистого бетона ГСТ 5742-87		Панты фибролитовые ГСТ 8928-81		Панты из керамзитобетона				Панты из фенольного пенопласта марки 50 (ФРП) ГСТ 28916-87		Панты пенопластирольные ГСТ 15588-86								
	Плотность, кг/м ³																						
	500		600		300		400		300		400		500		600		50		25		50		
ТЕПЛОТЕХНИЧЕСКИЕ ХАРАКТЕРИСТИКИ ТЕПЛОВАЯ Инерция D покрытия и сопротивление паропроводности Rn, м ² ·ч·°С/Вт. ПАНТИ ПАНТЫ И ТЕПЛОИЗОЛЯЦИИ																							
D	Rn	D	Rn	D	Rn	D	Rn	D	Rn	D	Rn	D	Rn	D	Rn	D	Rn	D	Rn	D	Rn		
Условия А																							
30																		0,82	1,60	0,84	1,60		
40					1,52	2,00												0,92	1,80	0,95	1,80		
50					1,72	2,25			1,90	1,17								1,29	1,22	1,02	2,00	1,06	2,00
60	1,71	1,27	1,78	1,27	1,93	2,50												1,41	1,26	1,12	2,20	1,17	2,20
70					2,13	2,75												1,53	1,31	1,23	2,40	1,28	2,40
75									2,51	1,25													
80	2,00	1,36	2,10	1,36	2,33	3,00	1,95	1,35			1,88	1,24	1,90	1,27	2,16	1,31	1,64	1,35	1,33	2,60	1,39	2,60	
90					2,54	3,25												1,76	1,39	1,43	2,80	1,50	2,80
100	2,30	1,44	2,42	1,45	2,74	3,50	2,26	1,44	3,41	1,33	2,18	1,29	2,20	1,33	2,53	1,38	1,88	1,44	1,53	3,00	1,61	3,00	
110					2,95	3,75												2,00	1,48	1,64	3,20	1,72	3,20
120	2,59	1,53	2,73	1,55	3,15	4,00	2,58	1,52			2,48	1,35	2,50	1,40	2,89	1,46	2,12	1,53	1,74	3,40	1,83	3,40	
125									3,71	1,42													
130					3,35	4,25												2,23	1,57				
140	2,88	1,62	3,05	1,64	3,56	4,50	2,89	1,61			2,77	1,41	2,80	1,47	3,26	1,54	2,35	1,61					
150					3,76	4,75			4,31	1,50								2,47	1,66				
160	3,17	1,71	3,37	1,73	3,97	5,00	3,20	1,70			3,07	1,47	3,10	1,54	3,62	1,62	2,59	1,70					
170					4,17	5,25												2,71	1,75				
175									4,91	1,58													
180	3,70	1,80	3,69	1,82	4,37	5,50	3,62	1,78			3,36	1,53	3,40	1,61	3,99	1,69	2,82	1,79					

ПРИМЕЧАНИЯ СМ ЛИСТ 7

			1.465.1-18.0-СМ 2			
Зав. ЛАБ.	С.А.Вин	<i>С.А.Вин</i>	ТЕПЛОТЕХНИЧЕСКИЕ ХАРАКТЕРИСТИКИ ПОКРЫТИЙ	СТАДИИ	ЛИСТ	ЛИСТОВ
Разраб.	Попова	<i>Попова</i>		Р	1	7
Исполн.	Василя	<i>Василя</i>		НИИСФ		
Исполн.	Шмельдин	<i>Шмельдин</i>				
И.контр.	Попова	<i>Попова</i>				

Толщина теплоизо- ляции, мм	ТЕПЛОИЗОЛЯЦИЯ КОМПЛЕКСНОЙ ПАНТИ																				
	Гравий керамзитовый ГОСТ 9759-83 или шугицитовый ГОСТ 49345-83		Панты керамзитовые ГОСТ 46136-80		Панты из яче- истого бетона ГОСТ 5742-87		Панты фибролитовые ГОСТ 8928-81		Панты из керамзитобетона				Панты из фенол- ного пенопласта марки 50 (ФПП) ГОСТ 20916-87		Панты пенополистирольные ГОСТ 45588-86						
	Плотность, кг/м ³																				
	500	600	300	400	300	400	500	600	50	25	50										
ТЕПЛОТЕХНИЧЕСКИЕ ХАРАКТЕРИСТИКИ: ТЕПЛОВАЯ ИНЕРЦИЯ D покрытия и сопротивление паропроходимости R _n , м ² ·ч·°С/Вт,												панели панты и теплоизоляции									
D	R _n	D	R _n	D	R _n	D	R _n	D	R _n	D	R _n	D	R _n	D	R _n	D	R _n	D	K _n	D	K _n

Условия Б

30																			0,74	1,60	0,83	1,60
40				1,47	2,00														0,82	1,80	0,94	1,80
50				1,67	2,25			1,80	1,17							1,09	1,22	0,91	2,00	1,05	2,00	
60	1,69	1,27	1,69	1,27	1,87	2,50										1,41	1,26	0,98	2,20	1,15	2,20	
70				2,06	2,75											1,53	1,31	1,06	2,40	1,26	2,40	
75								2,36	1,25													
80	1,98	1,36	1,99	1,36	2,26	3,00	1,97	1,35			1,77	1,24	1,81	1,27	1,85	1,31	1,65	1,35	1,14	2,60	1,37	2,60
90				2,46	3,25											1,77	1,39	1,22	2,80	1,48	2,80	
100	2,28	1,44	2,29	1,45	2,65	3,50	2,30	1,44	2,92	1,33	2,04	1,29	2,10	1,33	2,14	1,38	1,89	1,44	1,30	3,00	1,59	3,00
110				2,85	3,75											2,01	1,48	1,37	3,20	1,69	3,20	
120	2,58	1,53	2,59	1,55	3,05	4,00	2,62	1,52			2,32	1,35	2,38	1,40	2,43	1,46	2,13	1,53	1,45	3,40	1,80	3,40
125								3,47	1,42													
130				3,24	4,25											2,25	1,57					
140	2,87	1,62	2,88	1,64	3,44	4,50	2,94	1,61			2,59	1,41	2,66	1,47	2,72	1,54	2,37	1,61				
150				3,64	4,75					4,03	1,50					2,49	1,66					
160	3,17	1,71	3,18	1,73	3,84	5,00	3,26	1,70			2,86	1,47	2,95	1,54	3,01	1,62	2,61	1,70				
170				4,03	5,25											2,73						
175								4,59	1,58													
180	3,46	1,80	3,48	1,82	4,23	5,50	3,57	1,78			3,13	1,53	3,23	1,61	3,30	1,69	2,85	1,79				

Теплоизоляция комплексной плиты

Толщина теплоизо- ляции, мм	Полистиролбетон ТУ 465 УССР 152-81		Ячеистый бетон ГОСТ 25485-89				Керамзитобетон ГОСТ 25820-83				Перлитобетон ГОСТ 25485-89				Вермикулито- бетон ГОСТ 25485-89		Битумоперлит ОСТ 66-15-84					
	Плотность, кг/м ³																					
	300		400		500		400		500		600		300		400		500		300		400	
	Теплотехнические характеристики: тепловая инерция D покрытия и сопротивление парапроницанию Rn, м ² ч По/Мр, полки плиты и теплоизоляции																					
Условия А																						
D	Rn	D	Rn	D	Rn	D	Rn	D	Rn	D	Rn	D	Rn	D	Rn	D	Rn	D	Rn	D	Rn	
60	1,67	1,75	1,65	1,30	1,66	1,26	1,50	1,18	1,53	1,20	1,36	1,23	1,33	1,17	1,71	1,18	1,57	1,19	1,68	1,26	1,88	2,50
70	1,84	1,88	1,81	1,35	1,83	1,30	1,64	1,21	1,67	1,24	1,70	1,27	1,19	1,19	1,88	1,21	1,72	1,22	1,85	1,30	2,08	2,75
80	2,00	2,00	1,97	1,40	1,99	1,35	1,77	1,24	1,81	1,27	1,85	1,31	2,35	1,22	2,05	1,24	1,86	1,25	2,02	1,34	2,28	3,00
90	2,17	2,13	2,13	1,45	2,15	1,39	1,91	1,27	1,95	1,31	1,99	1,35	2,56	1,25	2,22	1,27	2,01	1,28	2,18	1,39	2,48	3,25
100	2,33	2,25	2,30	1,50	2,33	1,44	2,04	1,30	2,10	1,34	2,14	1,39	2,76	1,28	2,39	1,30	2,16	1,31	2,35	1,43	2,68	3,50
110	2,50	2,38	2,46	1,55	2,49	1,48	2,18	1,33	2,29	1,38	2,28	1,43	2,97	1,31	2,56	1,33	2,31	1,34	2,51	1,48	2,87	3,75
120	2,66	2,50	2,62	1,60	2,58	1,52	2,32	1,36	2,38	1,41	2,43	1,47	3,18	1,34	2,73	1,36	2,46	1,37	2,68	1,52	3,07	4,00
130	2,83	2,63	2,78	1,65	2,80	1,57	2,45	1,39	2,52	1,45	2,57	1,51	3,39	1,38	2,90	1,40	2,60	1,41	2,85	1,56	3,27	4,25
140	2,99	2,75	2,94	1,70	2,96	1,61	2,59	1,42	2,66	1,48	2,72	1,54	3,60	1,41	3,07	1,43	2,75	1,44	3,01	1,61	3,47	4,50
150	3,16	2,88	3,11	1,75	3,13	1,66	2,72	1,45	2,80	1,52	2,87	1,58	3,80	1,44	3,24	1,46	2,90	1,47	3,18	1,65	3,67	4,75
160	3,32	3,00	3,26	1,80	3,29	1,70	2,86	1,48	2,95	1,55	3,01	1,62	4,01	1,47	3,41	1,49	3,05	1,50	3,34	1,70	3,87	5,00
170	3,49	3,13	3,42	1,85	3,45	1,74	3,00	1,51	3,08	1,59	3,16	1,66	4,22	1,50	3,58	1,52	3,20	1,53	3,51	1,74	4,07	5,25
180	3,65	3,25	3,58	1,90	3,60	1,79	3,13	1,54	3,23	1,62	3,30	1,70	4,43	1,53	3,75	1,55	3,34	1,56	3,68	1,78	4,27	5,50
190	3,82	3,38	3,74	1,95	3,76	1,83	3,27	1,57	3,37	1,66	3,45	1,74	4,64	1,56	3,92	1,58	3,49	1,59	3,84	1,83	4,47	5,75
200	3,98	3,50	3,91	2,00	3,93	1,88	3,40	1,60	3,51	1,69	3,59	1,78	4,84	1,59	4,09	1,61	3,64	1,62	4,01	1,87	4,67	6,00
210	4,15	3,63	4,07	2,05	4,09	1,92	3,54	1,63	3,65	1,73	3,74	1,81	5,05	1,62	4,26	1,64	3,79	1,65	4,17	1,92	4,86	6,25
220	4,31	3,75	4,23	2,10	4,25	1,96	3,68	1,66	3,80	1,76	3,88	1,85	5,26	1,65	4,43	1,67	3,94	1,68	4,34	1,96	5,06	6,50
230	4,48	3,88	4,39	2,15	4,42	2,01	3,81	1,69	3,93	1,80	4,03	1,89	5,47	1,68	4,60	1,70	4,08	1,71	4,51	2,00	5,26	6,75
240	4,64	4,00	4,55	2,20	4,57	2,05	3,95	1,72	4,08	1,83	4,17	1,93	5,68	1,71	4,77	1,73	4,23	1,75	4,67	2,05	5,46	7,00

Теплоизоляционная комплексная плита

Толщина тепло- изоляции, мм	Пенопластобетон ТУ 574-02-84		Ячеистый бетон ГОСТ 25485-83				Керамзитобетон ГОСТ 25920-83				Перлитобетон ГОСТ 25485-83				Вермикулито- бетон ГОСТ 25485-83		Битуматерит ОТ 65-15-84					
	Плотность, кг/м ³										300		400		500		300		400			
	300	400	500	400	500	600	300	400	500	300	400	300	400	500	300	400	300	400	300	400		
<i>Теплотехнические характеристики: теплообъем инерция и сопротивление паропроницанию, м²·ч·Па/мг, плиты плиты теплоизоляци</i>																						
	D	Rn	D	Rn	D	Rn	D	Rn	D	Rn	D	Rn	D	Rn	D	Rn	D	Rn	D	Rn		
250	4,81	4,13	4,74	2,26			4,08	1,75					5,88	1,75	4,94	1,77			4,84	2,09	5,88	2,25
260	4,97	4,25	4,87	2,30			4,22	1,78					6,09	1,78	5,11	1,80			5,00	2,14	6,05	2,50
270	5,14	4,38	5,03	2,35			4,36	1,81					6,30	1,81	5,28	1,83			5,17	2,18	6,08	2,75
280	5,30	4,50	5,19	2,40			4,49	1,84					6,51	1,84	5,45	1,85			5,34	2,22	6,26	3,00
290	5,47	4,63	5,35	2,45			4,63	1,87					6,72	1,87	5,62	1,89			5,50	2,27	6,46	3,25
300	5,63	4,75	5,52	2,50			4,76	1,90					6,92	1,89	5,79	1,91			5,67	2,31	6,65	3,50

Условия Б

60	1,78	1,75	1,64	1,30	1,54	1,26	1,53	1,18	1,80	1,20	1,80	1,23	2,11	1,17	1,95	1,18	1,82	1,14	1,71	1,26	1,93	2,50
70	1,93	1,88	1,79	1,35	1,78	1,30	1,78	1,21	1,75	1,24	1,98	1,27	2,35	1,19	2,16	1,21	2,01	1,22	1,88	1,30	2,13	2,75
80	2,11	2,00	1,95	1,40	1,95	1,35	1,88	1,24	1,80	1,27	2,16	1,31	2,58	1,22	2,36	1,24	2,20	1,25	2,05	1,34	2,33	3,00
90	2,29	2,13	2,11	1,45	2,11	1,39	2,03	1,27	2,05	1,31	2,34	1,35	2,82	1,25	2,57	1,27	2,38	1,28	2,22	1,39	2,54	3,25
100	2,48	2,28	2,28	1,50	2,25	1,44	2,18	1,30	2,20	1,34	2,52	1,39	3,05	1,28	2,78	1,30	2,57	1,31	2,39	1,43	2,74	3,50
110	2,64	2,38	2,42	1,55	2,42	1,48	2,33	1,33	2,35	1,38	2,71	1,43	3,29	1,31	2,90	1,33	2,76	1,34	2,56	1,48	2,95	3,75
120	2,82	2,50	2,57	1,60	2,57	1,52	2,47	1,36	2,50	1,41	2,89	1,47	3,53	1,34	3,20	1,35	2,95	1,37	2,73	1,52	3,15	4,00
130	2,99	2,63	2,73	1,65	2,73	1,57	2,62	1,39	2,65	1,45	3,07	1,51	3,76	1,38	3,40	1,40	3,13	1,41	2,91	1,56	3,35	4,25
140	3,17	2,75	2,89	1,70	2,89	1,61	2,77	1,42	2,80	1,48	3,25	1,54	4,00	1,41	3,51	1,43	3,32	1,44	3,06	1,61	3,55	4,50
150	3,34	2,88	3,04	1,75	3,04	1,66	2,92	1,45	2,95	1,52	3,44	1,58	4,23	1,44	3,82	1,46	3,51	1,47	3,23	1,65	3,76	4,75
160	3,52	3,00	3,20	1,80	3,20	1,70	3,07	1,48	3,10	1,55	3,62	1,62	4,47	1,47	4,08	1,44	3,69	1,50	3,40	1,70	3,97	5,00
170	3,70	3,13	3,35	1,85	3,35	1,74	3,21	1,51	3,25	1,59	3,80	1,65	4,71	1,50	4,24	1,52	3,88	1,53	3,57	1,74	4,17	5,25
180	3,87	3,25	3,51	1,90	3,51	1,79	3,36	1,54	3,40	1,62	3,98	1,70	4,94	1,53	4,44	1,55	4,07	1,56	3,74	1,78	4,37	5,50

Теплоизоляция комплексной плиты

Толщина теплоизоляции, мм	Пеллитобетон ТУ 65 УССР 152-81		Ячеистый бетон ГОСТ 25485-89				Керамзитобетон ГОСТ 25820-83				Перлитобетон ГОСТ 25485-89			Вермикулито-бетон ГОСТ 25485 89		Битумперлит ОСТ 66-15-84							
	Плотность, кг/м ³																						
	300		400		500		400		500		600		300		400		500		300		400		
Теплотехнические характеристики: тепловая инерция D покрытия и сопротивление паропропусканию Rn, м ² ·ч·Па/мг, полки плиты теплоизоляции																							
D		Rn		D		Rn		D		Rn		D		Rn		D		Rn		D		Rn	
190	4,05	3,38	3,67	1,95	3,67	1,83	3,51	1,57	3,65	1,66	4,17	1,74	5,18	1,56	4,65	1,58	4,25	1,59	3,91	1,83	4,58	5,75	
200	4,22	3,50	3,82	2,00	3,82	1,88	3,66	1,60	3,70	1,69	4,35	1,78	5,41	1,59	4,86	1,61	4,44	1,62	4,08	1,87	4,78	6,00	
210	4,40	3,63	3,98	2,05	3,98	1,92	3,81	1,63	3,85	1,73	4,53	1,81	5,65	1,62	5,07	1,64	4,63	1,65	4,25	1,92	4,99	6,25	
220	4,58	3,75	4,14	2,10	4,09	1,96	3,95	1,66	4,00	1,76	4,72	1,85	5,89	1,65	5,28	1,67	4,81	1,68	4,42	1,96	5,19	6,50	
230	4,75	3,88	4,29	2,15	4,24	2,01	4,10	1,69	4,15	1,80	4,90	1,89	6,12	1,68	5,48	1,70	5,00	1,71	4,59	2,00	5,39	6,75	
240	4,93	4,00	4,42	2,20	4,45	2,05	4,25	1,72	4,30	1,83	5,08	1,93	6,36	1,71	5,69	1,73	5,19	1,74	4,75	2,05	5,60	7,00	
250	5,10	4,13	4,60	2,25			4,40	1,75					6,59	1,75	5,90	1,77			4,92	2,09	5,80	7,25	
260	5,28	4,25	4,76	2,30			4,55	1,78					6,83	1,78	6,11	1,80			5,09	2,14	6,00	7,50	
270	5,46	4,38	4,91	2,35			4,69	1,81					7,07	1,81	6,32	1,83			5,26	2,18	6,21	7,75	
280	5,63	4,50	5,07	2,40			4,84	1,84					7,30	1,84	6,52	1,86			5,43	2,22	6,41	8,00	
290	5,81	4,63	5,23	2,45			4,99	1,87					7,54	1,87	6,73	1,89			5,60	2,27	6,62	8,25	
300	5,98	4,75	5,38	2,50			5,14	1,90					7,77	1,89	6,94	1,91			5,77	2,31	6,82	8,50	

Сопротивление паропропусканию должно быть не менее наибольшего из следующих требуемых сопротивления паропропусканию:

- требуемого сопротивления паропропусканию R_n^{TP} м²·ч·Па/мг (из условия недопустимости накопления влаги в ограждающей конструкции за годовой период эксплуатации),
- требуемого сопротивления паропропусканию R_n^{TP} м²·ч·Па/мг (из условия ограничения влаги в ограждающей конструкции за период с отрицательными температурами наружного воздуха).

Вид теплоизоляции	Материал теплоизоляции Объемная плотность $\frac{\text{кг}}{\text{м}^3}$	Конструкция краев	Толщина теплоизоляции, мм	Марка плиты-несущей основы, изготовленной из тяжелого бетона при напрягаемой арматуре класса				Примечание
				Ат-IV	Ат-V	А-IV	А-IIIВ	
Монолитная теплоизоляция	Керамзитобетон или шунгзитобетон $\gamma_{\text{сух}} = 600$	Рис. 2	120	1-4	2-5	2-6	2-6	1. Указанные в таблице цифры соответствуют входящим в обозначение (марку) плиты порядковым номерам плиты по несущей способности (см серия 1.465.1-7/84, выд.) например, указанным в таблице цифрам 2-5 при напрягаемой арматуре класса Ат-V соответствуют четыре марки плиты: 2ПГБ-2Ат-V, 2ПГБ-5Ат-V, которые могут быть применены в качестве несущей основы комплексных плит с теплоизоляцией из монолитного керамзитобетона или шунгзитобетона ($\gamma_{\text{сух}} = 600 \frac{\text{кг}}{\text{м}^3}$) толщиной 120 мм.
			180	2-4	2-5	2-6	2-6	
			240	2-4	2-5	3-6	3-6	
	Перлитобетон $\gamma_{\text{сух}} = 500$		120	$\frac{1-4}{1-4}$	$\frac{1-5}{2-5}$	$\frac{2-6}{2-6}$	$\frac{2-6}{2-6}$	
			160	$\frac{1-4}{2-4}$	$\frac{2-5}{2-5}$	$\frac{2-6}{3-6}$	$\frac{2-6}{3-6}$	
			240	$\frac{2-4}{2-4}$	$\frac{2-5}{3-5}$	$\frac{3-6}{4-6}$	$\frac{2-6}{3-6}$	
	Ячеистый бетон $\gamma_{\text{сух}} = 500$		120	1-4	1-5	2-6	2-6	
			160	1-4	2-5	2-6	2-6	
			240	2-4	2-5	3-6	3-6	
	Битумперлит $\gamma_{\text{сух}} = 400$		120	1-4	1-5	2-6	2-6	
			220	1-4	2-5	2-6	2-6	
			300	2-4	2-5	3-6	2-6	
Плитная теплоизоляция	Плиты пенополистирольные $\gamma_{\text{сух}} = 50$	Рис. 1	60	1-4	1-5	1-6	1-6	2. См. лист 2.
			100	1-4	1-5	1-6	1-6	
			120	1-4	1-5	1-6	1-6	

Рисунки 1, 2 и 3 приведены на л. 7.

				1.465.1-18.0-СМЗ			
Рис.	Исполн.	Провер.	Н.контр.	Ключ для подбора марок несущей основы комплексной плиты размером 1,5 x 6 м	Студия	Лист	Листов
Разработ.	Петрова	Иван	Иван		Р	1	7
Исполн.	Николаева	Иван	Иван		ИНИПРОМЗДАНИИ		
Провер.	Петрова	Иван	Иван				

Вид теплоизоляции	Материал теплоизоляции Объемная плотность γ кг/м ³	Конструкция кровли	Толщина теплоизоляции, мм	Марка плиты-несущей основы, изготовленной из тяжелого бетона при напрягаемой арматуре класса				Примечание
				АТ-IV	АТ-V	А-VI	А-VII	
Плитная теплоизоляция	Плиты пенополистирольные $\gamma_{сух} = 25$	Рис 2	50					2 в комплексных плитах с теплоизоляцией из перлита-бетона рекомендуемые марки плит несущей основы указаны в скобках, числом которой соответствует условиям терморегуляции плит с применением высокотемпературного сухого прогрева позволяющего получить пониженную ($\gamma_{расч} = 580 \text{ кг/м}^3$) оптимальную влажность теплоизоляции, в значительной мере - то же, при переувлажненной ($\gamma_{расч} = 880 \text{ кг/м}^3$) теплоизоляции
			100					
			120	1-4	1-5	1-6	1-6	
	Плиты из фенольного пенопласта $\gamma_{сух} = 50$		80					
			120					
			150					
	Плиты из ячеистого бетона $\gamma_{сух} = 400$		120	1-4	1-5	2-6	2-6	
			220	1-4	2-5	2-6	2-6	
			380	2-4	2-5	3-6	2-6	
	Плиты фидролитовые $\gamma_{сух} = 300$		100	1-4	1-5	2-6	1-6	
150		1-4	1-5	2-6	2-6			
200		1-4	2-5	2-6	2-6			
300		2-4	2-5	3-6	2-6			
Засыпная теплоизоляция	Керамзитовый или шунгизитовый гравий $\gamma_{сух} = 500$	Рис 3	100	1-4	1-5	2-6	2-6	
			160	1-4	2-5	2-6	2-6	
			200	2-4	2-5	3-6	2-6	
			240	2-4	2-5	3-6	3-6	
	Керамзитовый или шунгизитовый гравий $\gamma_{сух} = 600$		100	1-4	2-5	2-6	2-6	
			160	2-4	2-5	3-6	2-6	
			200	2-4	2-5	3-6	2-6	
			240	2-4	2-5	3-6	3-6	

Вид теплоизоляции	Материал теплоизоляции Объемная плотность $\frac{\text{кг}}{\text{м}^3}$	Конструкция кровли	Толщина теплоизоляции, мм	Марка плиты-несущей основы, изготовленной из бетона на пористых заполнителях (шлакопемзобетона, аглопоритобетона) при напрягаемой арматуре класса				Примечание
				Ат-VI	Ат-V	А-IV	А-III B	
Монолитная теплоизоляция	Керамзитобетон или шунгизитобетон $\gamma_{\text{сух}} = 600$	Рис. 2	120	1-3	2-4	2-5	2-4	Примечания см л. 1 и 2
			180	2, 3	2-4	3-5	2-4	
			240	2, 3	2-4	3-5	3, 4	
	Перлитобетон $\gamma_{\text{сух}} = 500$		120	$\frac{1-3}{1-3}$	$\frac{1-4}{2-4}$	$\frac{2-5}{3-5}$	$\frac{2-4}{2-4}$	
			160	$\frac{2, 3}{2, 3}$	$\frac{2-4}{2-4}$	$\frac{2-5}{3-5}$	$\frac{2-4}{3, 4}$	
			240	$\frac{2, 3}{2, 3}$	$\frac{2-4}{3, 4}$	$\frac{3-5}{4, 5}$	$\frac{3, 4}{3, 4}$	
	Ячеистый бетон $\gamma_{\text{сух}} = 500$		120	1-3	1-4	2-5	2-4	
			160	2, 3	2-4	2-5	2-4	
			240	2, 3	2-4	3-5	3, 4	
	Битумоперлит $\gamma = 400$		120	1-3	1-4	2-5	2-4	
			220	1-3	2-4	2-5	2-4	
			300	2, 3	2-4	3-5	2-4	
Плитная теплоизоляция	Плиты пенополистирольные $\gamma_{\text{сух}} = 50$	Рис. 1	60	1-3	1-4	1-5	1-4	
			100	1-3	1-4	1-5	1-4	
			120	1-3	1-4	1-5	1-4	

Вид теплоизоляции	Материал теплоизоляции Объемная плотность γ $\frac{\text{кг}}{\text{м}^3}$	Конструкция кровли	Толщина теплоизоляции, мм	Марка плиты - несущей основы, изготовленной из бетона на пористых заполнителях (шлакопемзобетона, аглопоритобетона) при напрягаемой арматуре класса				Примечание
				Aт-VI	Aт-V	A-IV	A-III B	
Притная теплоизоляция	Плиты пенополистирольные $\gamma_{\text{сух}} = 25$	Рис 2	60	1-3	1-4	1-5	1-4	Примечания см л 142
			100					
			120					
	Плиты из фенольного пенопласта $\gamma_{\text{сух}} = 50$		80					
			120					
			150					
	Плиты из ячеистого бетона $\gamma_{\text{сух}} = 400$		120	1-3	2-4	2-5	2-4	
			220	1-3	1-4	2-5	2-4	
			300	2,3	2-4	3-5	2-4	
			Плиты фибролитовые $\gamma_{\text{сух}} = 300$	100	1-3	1-4	2-5	
	150			1-3	1-4	2-5	2-4	
	200			1-3	2-4	2-5	2-4	
300	2,3	2-4		3-5	3,4			
Засыпная теплоизоляция	Керамзитовый или шунгизитовый гравий $\gamma_{\text{сух}} = 500$	Рис 3	100	1-3	2-4	2-5	2-4	
			160	1-3	2-4	3-5	2-4	
			200	2,3	2-4	3-5	3,4	
			240	2,3	2-4	3-5	3,4	
	Керамзитовый или шунгизитовый гравий $\gamma_{\text{сух}} = 600$		100	1-3	2-4	2-5	2-4	
			160	2,3	2-4	3-5	2-4	
			200	2,3	2-4	3-5	3,4	
			240	2,3	2-4	3-5	3,4	

Вид теплоизоляции	Материал теплоизоляции Объемная плотность $\frac{\text{кг}}{\text{м}^3}$	Конструкция кровли	Толщина теплоизоляции, мм	Марка плиты-несущей основы, изготовленной из бетона на перистых заполнителях (керамзитобетона) при напрягаемой арматуре класса				Примечание		
				Ат-IV	Ат-V	А-IV	А-III B			
Теплоизоляция монолитная	Керамзитобетон или шунгзитобетон $\gamma_{\text{сух}} = 600$	Рис 2	120	1-3	1-4	2-5	2-4	Примечания см л 1 и 2		
			180	1-3	2-4	2-5	2-4			
			240	2,3	2-4	3-5	2-4			
	Перлитобетон $\gamma_{\text{сух}} = 500$		120	$\frac{1-3}{1-3}$	$\frac{1-4}{2-4}$	$\frac{2-5}{2-5}$	$\frac{2-4}{2-4}$			
			160	$\frac{1-3}{1-3}$	$\frac{1-4}{2-4}$	$\frac{2-5}{3-5}$	$\frac{2-4}{2-4}$			
			240	$\frac{1-3}{2,3}$	$\frac{2-4}{2-4}$	$\frac{3-5}{3-5}$	$\frac{2-4}{3,4}$			
	Ячеистый бетон $\gamma_{\text{сух}} = 500$		120	1-3	1-4	2-5	2-4			
			160	1-3	1-4	2-5	2-4			
			240	2,3	2-4	3-5	2-4			
	Битумоперлит $\gamma_{\text{сух}} = 400$		120	1-3	1-4	2-5	1-4			
			220	1-3	1-4	2-5	2-4			
			300	1-3	2-4	2-5	2-4			
	Плитная теплоизоляция		Плиты пенополистирольные $\gamma_{\text{сух}} = 50$	Рис 1	50	1-3	1-4		1-5	1-4
					100	1-3	1-4		1-5	1-4
120		1-3			1-4	1-5	1-4			

Вид теплоизоляции	Материал теплоизоляции, Объемная плотность $\frac{\text{кг}}{\text{м}^3}$	Конструкция кровли	Толщина теплоизоляции, мм	Марка плиты-несущей основы, изготовленной из бетона на перистых заполнителях (керамзитобетона) при напрягаемой арматуре класса				Примечание
				Ат-VI	Ат-V	А-IV	А-III B	
Плитная теплоизоляция	Плиты пенополистирольные $\gamma_{\text{сух}} = 25$	Рис. 2	60	1-3	1-4	1-5	1-4	Примечания см л 1 и 2
			100					
			120					
	Плиты из фенольного пенопласта $\gamma_{\text{сух}} = 50$		60					
			120					
			150					
	Плиты из ячеистого бетона $\gamma_{\text{сух}} = 400$		120	1-3	1-4	2-5	1-4	
			220	1-3	2-4	2-5	2-4	
			300	1-3	2-4	3-5	2-4	
			Плиты фидролитовые $\gamma_{\text{сух}} = 300$	100	1-3	1-4	2-5	
150	1-3	1-4		2-5	1-4			
200	1-3	1-4		2-5	2-4			
Засыпная теплоизоляция	Керамзитовый или шунгизитовый гравий $\gamma_{\text{сух}} = 500$	Рис. 3	100	1-3	1-4	2-5	2-4	
			160	1-3	2-4	2-5	2-4	
			200	1-3	2-4	3-5	2-4	
			240	2,3	2-4	3-5	3,4	
	Керамзитовый или шунгизитовый гравий $\gamma_{\text{сух}} = 600$		100	1-3	1-4	2-5	2-4	
			160	1-3	2-4	2-5	2-4	
			200	2,3	2-4	3-5	2-4	
			240	2,3	2-4	3-5	3,4	

Рис. 1

Водозащитный ковер

Теплоизоляция

Пароизоляция

Железобетонная плита

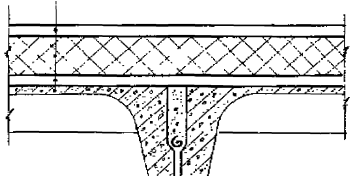


Рис. 2

Водозащитный ковер

Цементно-песчаная стяжка $h = 15$ мм

Теплоизоляция

Пароизоляция

Железобетонная плита

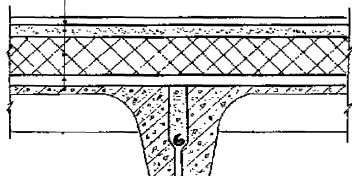


Рис. 3

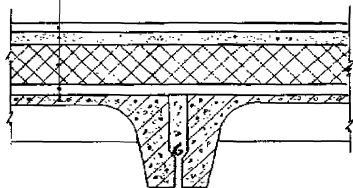
Водозащитный ковер

Цементно-песчаная стяжка $h = 25$ мм

Теплоизоляция

Пароизоляция

Железобетонная плита



Вид Теплои- золяции	Материал теплоизоляции, Объемная плотность $\frac{\text{кг}}{\text{м}^3}$	Конструк- ция кровли	Толщина Теплоизо- ляции, мм	Марка плиты - несущей основы, изготовленной из тяжелого бетона при напрягаемой арматуре класса				Примечание
				АТ-VI	АТ-V	АТ-IVС	А IVB	
Монолитная Теплоизоляция	Керамзитобетон или шунгизитобетон $\gamma_{сух} = 600$	Рис 2	120	2-8	2-8	2-9	2-10	1. Указанные в таблице цифры соответствуют буквам в обозначе- ние (марку) плиты порядковым номерам плиты по несущей сплошности (см серию 1465 1-17 был 01) Например, указанными в таблице цифрам 2-8 при напрягаемой арматуре класса А-V соответствуют семь марок плит ЗПБ-2АТV ЗПБ-8АТV, которые могут быть применены в качестве несущей основы комплексных плит с теплоизоляцией из монолитного керамзитобетона или шунгизитобетона ($\gamma_{сух} = 600 \text{ кг/м}^3$) толщиной 120 мм
			180	2-8	3-8	3-9	3-10	
			240	3-8	4-8	4-9	4-10	
	Перлитобетон $\gamma_{сух} = 500$		120	$\frac{2-8}{2-8}$	$\frac{2-8}{3-8}$	$\frac{2-9}{3-9}$	$\frac{2-10}{3-10}$	
			160	$\frac{2-8}{3-8}$	$\frac{2-8}{3-8}$	$\frac{2-9}{3-9}$	$\frac{2-10}{3-10}$	
			240	$\frac{3-8}{3-8}$	$\frac{3-8}{4-8}$	$\frac{3-9}{4-9}$	$\frac{3-10}{4-10}$	
	Ячеистый бетон $\gamma_{сух} = 500$		120	2-8	2-8	2-9	2-10	
			160	2-8	2-8	2-9	2-10	
			240	3-8	3-8	3-9	3-10	
	Битумоперлит $\gamma_{сух} = 400$		120	1-8	2-8	2-9	1-10	
			220	2-8	2-8	2-9	2-10	
			300	2-8	3-8	3-9	3-10	
Плитная Теплоизоляция	Плиты пенопласти- рольные $\gamma_{сух} = 50$	Рис 1	60	1-8	1-8	1-9	1-10	
			100	1-8	1-8	1-9	1-10	
			120	1-8	1-8	1-9	1-10	

Рисунки 1 2 3 привезены на л 7 докум - СМЗ

			1465 1-18 0-СМ4			
Гендир	Баканова	А.Г.	Ключ для подбора марок несущей основы комплекс- ных плит размером 3x6 м	Стация	Лист	Листов
Разраб	Петрова	Людм		Р	1	6
Жполн	Лихолаева	В.И.		ЦНИИПРОМЗДАНИЙ		
Проберил	Петрова	Т.И.				
И контро	Петрова	И.И.				

Вид теплоизоляции	Материал теплоизоляции Объемная плотность $\frac{\text{кг}}{\text{м}^3}$	Конструкция кровли	Толщина теплоизоляции, мм	Марка плиты-несущей основы, изготовленной из тяжелого бетона при напрягаемой арматуре класса						Примечание
				Ат-IV	Ат-V	Ат-VI	Ат-VII			
Плитная теплоизоляция	Плиты пенополистирольные $\gamma_{\text{сух}} = 25$	Рис. 2	60	1-8	1-8	1-9	1-10			2. В комплексных плитах с теплоизоляцией из перлитобетона рекомендуются марки плит несущей основы, указанные в дробях, числитель которой соответствует условиям термообработки плит с применением высокотемпературного сухого прогрева позволяющего получить пониженную ($\gamma_{\text{расч}} = 580 \frac{\text{кг}}{\text{м}^3}$) отпускную влажность теплоизоляции, в знаменателе - та же, при переувлажненной ($\gamma_{\text{расч}} = 880 \frac{\text{кг}}{\text{м}^3}$), теплоизоляции.
			100	1-8	1-8	1-9	1-10			
			120	1-8	1-8	1-9	1-10			
	Плиты из фенольного пенопласта $\gamma_{\text{сух}} = 50$		80	1-8	1-8	1-9	1-10			
			120	1-8	1-8	1-9	1-10			
			150	1-8	1-8	1-9	1-10			
	Плиты из ячеистого бетона $\gamma_{\text{сух}} = 400$		120	1-8	2-8	2-9	2-10			
			220	2-8	3-8	2-9	2-10			
			300	3-8	3-8	3-9	3-10			
	Плиты фибролитовые $\gamma_{\text{сух}} = 300$		100	1-8	2-8	2-9	1-10			
			150	2-8	2-8	2-9	2-10			
			200	2-8	2-8	2-9	2-10			
Засыпная теплоизоляция	Керамзитовый или шунгизитовый гравий $\gamma_{\text{сух}} = 500$	Рис. 3	100	2-8	2-8	2-9	2-10			
			160	2-8	3-8	3-9	3-10			
			200	3-8	3-8	3-9	3-10			
			240	3-8	3-8	3-9	3-10			
	Керамзитовый или шунгизитовый гравий $\gamma_{\text{сух}} = 600$		100	2-8	2-8	2-9	2-10			
			160	2-8	3-8	3-9	3-10			
			200	3-8	3-8	3-9	3-10			
			240	3-8	4-8	4-9	4-10			

Вид теплоизоляции	Материал теплоизоляции (объемная плотность) $\frac{\text{кг}}{\text{м}^3}$	Конструкция кровли	Толщина теплоизоляции, мм	Марка плиты-несущей основы, изготовленной из бетона на пористых заполнителях (шлакопемзабетона, аггловоритобетона) при напрягаемой арматуре класса				Примечание		
				АТ-И	АТ-У	АТ-ЦС	А-ПВ			
Теплоизоляция монолитная	Керамзитобетон или шунгизитобетон $\gamma_{\text{сух}} = 600$	Рис. 2	120	2,3	2-4	2-4	2-4	Примечания см л 1 и 2		
			180	2,3	3,4	3,4	3,4			
			240	3	4	4	4			
	Перлитобетон $\gamma_{\text{сух}} = 500$		120	$\frac{2,3}{2,3}$	$\frac{2-4}{3,4}$	$\frac{2-4}{3,4}$	$\frac{2-4}{3,4}$			
			160	$\frac{2,3}{3}$	$\frac{2-4}{3,4}$	$\frac{2-4}{3,4}$	$\frac{2-4}{3,4}$			
			240	$\frac{2,3}{3}$	$\frac{3,4}{4}$	$\frac{3,4}{4}$	$\frac{3,4}{4}$			
	Ячеистый бетон $\gamma_{\text{сух}} = 500$		120	2,3	2-4	2-4	2-4			
			160	2,3	2-4	2-4	2-4			
			240	3	3,4	3,4	3,4			
	Битумоперлит $\gamma = 400$		120	1-3	2-4	2-4	1-4			
			220	2,3	2-4	2-4	2-4			
			300	2,3	3,4	3,4	3,4			
	Листная теплоизоляция		Плиты пенополистирольные $\gamma_{\text{сух}} = 50$	Рис. 1	60	1-3	1-4		1-4	1-4
					100	1-3	1-4		1-4	1-4
120		1-3			1-4	1-4	1-4			

Вид тепло-изоляция	Материал теплоизоляции Объемная плотность, $\frac{\text{кг}}{\text{м}^3}$	Конструкция кровли	Толщина теплоизоляции, мм	Марка плиты - несущей основы, изготовленной из бетона на пористых заполнителях (шлакопемзобетона, ягелоритобетона) при напрягаемой арматуре класса				Примечание
				Ат-VI	Ат-V	Ат-IVС	А-IIIВ	
Плитная теплоизоляция	Плиты пенополистирольные $\gamma_{\text{сух}} = 25$	Рис. 2	60	1-3	1-4	1-4	1-4	Примечания см л 1 и 2
			100					
			120					
	Плиты из фенольного пенопласта $\gamma_{\text{сух}} = 50$		80					
			120					
			150					
	Плиты из ячеистого бетона $\gamma_{\text{сух}} = 400$		120	1-3	2-4	2-4	2-4	
			220	2,3	3,4	2-4	2-4	
			300	3	3,4	3,4	3,4	
			100	1-3	2-4	2-4	1-4	
Плиты фибролитовые $\gamma_{\text{сух}} = 300$	150	2,3	2-4	2-4	2-4			
	200	2,3	2-4	2-4	2-4			
	300	3	3,4	3,4	3,4			
	100	1-3	2-4	2-4	2-4			
Засыпная теплоизоляция	Керамзитовый или шунгизитовый гравий $\gamma_{\text{сух}} = 500$	Рис. 3	100	2,3	2-4	2-4	2-4	
			160	2,3	3,4	3,4	3,4	
			200	3	3,4	3,4	3,4	
			240	3	3,4	3,4	3,4	
	Керамзитовый или шунгизитовый гравий $\gamma_{\text{сух}} = 600$		100	2,3	2-4	2-4	2-4	
			160	2,3	3,4	3,4	3,4	
			200	3	3,4	3,4	3,4	
			240	3	4	4	4	

Вид теплоизоляции	Материал теплоизоляции, объемная плотность, $\frac{\text{кг}}{\text{м}^3}$	Конструкция кровли	Толщина теплоизоляции, мм	Марка плиты - несущей основы, изготовленной из бетона на пористых заполнителях (керамзитобетона) при напрягаемой арматуре класса				Примечание
				АТ-IV	АТ-V	АТ-VI С	А-III B	
Теплоизоляция монолитная	Керамзитобетон или шунгзитобетон $\gamma_{\text{сух}} = 600$	Рис. 2	120	2, 3	2-4	2-4	2-4	Примечания см л. 1 и 2
			180	2, 3	3, 4	3, 4	3, 4	
			240	3	3, 4	3, 4	3, 4	
	Перлитобетон $\gamma_{\text{сух}} = 500$		120	$\frac{1-3}{2, 3}$	$\frac{2-4}{2-4}$	$\frac{2-4}{2-4}$	$\frac{2-4}{2-4}$	
			160	$\frac{2, 3}{2, 3}$	$\frac{2-4}{3, 4}$	$\frac{2-4}{3, 4}$	$\frac{2-4}{3, 4}$	
			240	$\frac{2, 3}{3}$	$\frac{3, 4}{4}$	$\frac{3, 4}{4}$	$\frac{3, 4}{4}$	
	Ячеистый бетон $\gamma_{\text{сух}} = 500$		120	1-3	2-4	2-4	2-4	
			160	2, 3	2-4	2-4	2-4	
			240	2, 3	3, 4	3, 4	3, 4	
	Битумоперлит $\gamma_{\text{сух}} = 400$		120	1-3	1-4	1-4	1-4	
			220	2, 3	2-4	2-4	2-4	
			300	2, 3	3, 4	2-4	2-4	
Плитная теплоизоляция	Плиты пенополистирольные $\gamma_{\text{сух}} = 50$	Рис. 1	60	1-3	1-4	1-4	1-4	
			100	1-3	1-4	1-4	1-4	
			120	1-3	1-4	1-4	1-4	

Вид тепло-изоляция	Материал теплоизоляции, Поверхная плотность $\frac{\text{кг}}{\text{м}^3}$	Конструкция кровли	Толщина теплоизоляции, мм	Марка плиты - несущей основы, изготовленной из бетона на пористых заполнителях (керамзитобетона) при напрягаемой арматуре класса				Примечание
				Ат-VI	Ат-V	Ат-IVC	А-III B	
Плитная теплоизоляция	Плиты пенополистирольные $\gamma_{сух} = 25$	Рис. 2	60					Примечания см. л. 1 и 2
			100					
			120	1-3	1-4	1-4	1-4	
	Плиты из фенольного пенопласта $\gamma_{сух} = 50$		80					
			120					
			150					
	Плиты из ячеистого бетона $\gamma_{сух} = 400$		120	1-3	2-4	1-4	1-4	
			220	2,3	2-4	2-4	2-4	
			300	2,3	3,4	3,4	3,4	
	Плиты фибролитовые $\gamma_{сух} = 300$		100	1-3	1-4	1-4	1-4	
			150	1-3	2-4	2-4	1-4	
			200	2,3	2-4	2-4	2-4	
Засыпная теплоизоляция	Керамзитовый или шунгизитовый гравий $\gamma_{сух} = 500$	Рис. 3	300	2,3	3,4	3,4	3,4	
			100	2,3	2-4	2-4	2-4	
			160	2,3	2-4	2-4	2-4	
			200	2,3	3,4	3,4	3,4	
	240		3	3,4	3,4	3,4		
	Керамзитовый или шунгизитовый гравий $\gamma_{сух} = 600$		100	2,3	2-4	2-4	2-4	
			160	2,3	3,4	3,4	3,4	
			200	3	3,4	3,4	3,4	
			240	3	4	4	4	

Вид теплоизоляции	Материал теплоизоляции Объемная плотность	Структура для краски	Толщина теплоизо- ляции, мм	Марка плит - несущий элемент, изготовленный из тяжелого бетона при напряженной арматуре класса						Примечание								
				АТ-0	АТ-У	АТ-УС	А-У	А-Ум	К-У		ВР							
Монолитная Теплоизоляция	Керамзитобетон или шунгизитобетон $\gamma_{сух} = 600$	Рис. 2	120	1-6	1-6	1-5	1-5	1-4	1, 2	1-4	1. Указанные в таблице цифры соответствуют значениям в обозначении (марки) плиты суржковым номером плиты по несущей способности (см. серию 1.465.1-16 вып. 0.1). Например, указанным в таблице цифрам 1-6 при напряженной арматуре класса АТ-У соответствует шесть марок плит: ЗЛГ12-1АТ-У...ЗЛГ12-6АТ-У, которые могут быть применены в качестве несущей основы комплексных плит с теплоизоляцией из монолитного керамзитобетона или шунгизитобетона ($\gamma_{сух} = 600 \frac{кг}{м^3}$) толщиной 120 мм							
			180															
			240															
	120																	
	160																	
	240		1-6									1-6	1-5	1-5	1-4	1, 2	1-4	
	120		1-6									1-6	1-5	1-5	1-4	1, 2	1-4	
	160																	
	240																	
	Ячеистый бетон $\gamma_{сух} = 500$		120									1-6	1-6	1-5	1-5	1-4	1, 2	1-4
	160																	
	240																	
Битумоперлит $\gamma_{сух} = 400$	120	1-6	1-6	1-5	1-5	1-4	1, 2	1-4										
220																		
300																		
Плиты пенополистирольные $\gamma_{сух} = 50$	Рис. 1	60	1-6	1-6	1-5	1-5	1-4	1, 2	1-4	2 см. лист 2								
		100																
		120																

Рисунки 1,2,3 приведены на л. 7 докум - см 3

			1.465.1-18.0-СМ3			
Исполн.	Валков В.	1972	Ключ для подв. про. марки несущей основы комплексных плит размер 1,5 x 1,8 м	Ступень	Лист	Листов
Рисов.	Петрова В.	1972		Р	1	6
Экспл.	Волынова В.	1972		ЦНИИПРОМЗДАНИЙ		
Пробл.	Петрова В.	1972				
Контр.	Петрова В.	1972				

Вид теплоизоляции	Материал теплоизоляции Объемная плотность $\frac{\text{кг}}{\text{м}^3}$	Конструкция кровли	Толщина теплоизоляции, мм	Марка плиты - несущей основы, изготовленной из тяжелого бетона при напрягаемой арматуре класса							Примечание
				Ат-Ⅵ	Ат-Ⅴ	Ат-Ⅳс	А-Ⅳ	А-Ⅲв	К-7	Вр	
Плитная теплоизоляция	Плиты пенополистирольные $\gamma_{\text{сух}} = 25$	Рис 2	50	1-6	1-6	1-5	1-5	1-4	1, 2	1-4	2 В комплексных плитах с теплоизоляцией из перлита бетона рекомендуемые марки плиты несущей основы указаны дробью, числитель которой соответствует условиям термообработки плит с применением высокотемпературного сухого парагрева, позволяющего получить пониженную ($\gamma_{\text{расч}} = 580 \text{ кг/м}^3$) отпускную влажность теплоизоляции, в знаменателе - то же, при переувлажненной ($\gamma_{\text{расч}} = 880 \text{ кг/м}^3$) теплоизоляции. Запись рекомендуемых марок плит без дроби свидетельствует о возможности их применения при любой технологии термообработки
			100								
			120								
	Плиты из фенольного пенопласта $\gamma_{\text{сух}} = 50$		80								
			120								
			150								
	Плиты из ячеистого бетона $\gamma_{\text{сух}} = 400$		120								
			220								
			300								
	Плиты фибролитовые $\gamma_{\text{сух}} = 300$		100								
150											
200											
300											
Засыпная теплоизоляция	Керамзитовый или шунгизитовый гравий $\gamma_{\text{сух}} = 500$	Рис 3	100								
			150								
			200								
	240										
	Керамзитовый или шунгизитовый гравий $\gamma_{\text{сух}} = 600$		100								
			150								
			200								
240											

Вид теплоизоляции	Материал теплоизоляции Объемная плотность $\frac{\text{кг}}{\text{м}^3}$	Конструкция кровли	Толщина теплоизоляции, мм	Марка плиты-несущей основы, изготовленной из бетона на пористых заполнителях (шлакопемзобетона, пенопаритобетона) при напрягаемой арматуре класса						Примечание
				Ат- \bar{V}	Ат- $\bar{V}C$	А- \bar{IV}	А- $\bar{III}B$	К-7	Вр	
Теплоизоляция монолитная	Керамзитобетон или шунгизитобетон $\gamma_{сух} = 600$	Рис. 2	120							Примечания см. л. 1 и 2
			180							
			240							
	Перлитобетон $\gamma_{сух} = 500$		120	1, 2	1, 2	1-3	1, 2	1, 2	1, 2	
			160							
			240	$\frac{1, 2}{2}$	$\frac{1, 2}{2}$	1-3	$\frac{1, 2}{2}$	1, 2	$\frac{1, 2}{2}$	
	Ячеистый бетон $\gamma_{сух} = 500$		120							
			160							
			240							
	Битумоперлит $\gamma_{сух} = 400$		120							
			220	1, 2	1, 2	1-3	1, 2	1, 2	1, 2	
			300							
Плитная теплоизоляция	Плиты пенополистирольные $\gamma_{сух} = 50$	Рис. 1	60							
			100							
			120							

Вид теплоизоляции	Материал теплоизоляции, Объемная плотность $\frac{\text{кг}}{\text{м}^3}$	Конструкция кровли	Толщина теплоизоляции, мм	Марка плиты-несущей основы, изготовленной из бетона на пористых заполнителях (шлакопемзобетона, аглопоритобетона) при напрягаемой арматуре класса						Примечание							
				АТ-У	АТ-УС	А-IV	А-IIIВ	К-7	Вр								
Плитная теплоизоляция	Плиты пенополистирольные $\gamma_{\text{сух}} = 25$	Дис. 2	60							Примечания см л. 1 и 2							
			100														
			120														
	Плиты из фенольного пенопласта $\gamma_{\text{сух}} = 50$		80														
			120														
			150														
	Плиты из ячеистого бетона $\gamma_{\text{сух}} = 400$		120														
			220														
			300														
	Плиты фибровитовые $\gamma_{\text{сух}} = 300$		100								1,2	1,2	1-3	1,2	1,2	1,2	
			150														
			200														
300																	
Засыпная теплоизоляция	Керамзитовый или шунгизитовый гравий $\gamma_{\text{сух}} = 500$	Дис. 3	100														
			160														
			200														
			240														
	Керамзитовый или шунгизитовый гравий $\gamma_{\text{сух}} = 600$		100							2	1,2	1-3	1,2	1,2	1,2		
			160														
			200														
			240														

Вид теплоизоляции	Материал теплоизоляции Объемная плотность, $\frac{\text{кг}}{\text{м}^3}$	Конструкция кровли	Толщина теплоизоляции, мм	Марка плиты - несущей основы, изготовленной из бетона на пористых заполнителях (керамзитобетона) при напрягаемой арматуре класса						Примечание
				Aт-У	Aт-УС	A-IV	A-IIIв	K-7	Bp	
Теплоизоляция монолитная	Керамзитобетон или шунгизитобетон $\gamma_{сух} = 600$	Рис 2	120	1,2	1,2	1-3	1,2	1,2	1,2	Примечания см л 1 и 2
			180							
			240							
	Перлитобетон $\gamma_{сух} = 500$		120							
			160							
			240							
	Ячеистый бетон $\gamma_{сух} = 500$		120							
			160							
			240							
	Битумоперлит $\gamma_{сух} = 400$		120							
			220							
			300							
Плиты пенополи- стирольные $\gamma_{сух} = 50$	Рис 1	60								
		100								
		120								

Материал теплоизоляции, объемная плотность $\frac{\text{кг}}{\text{м}^3}$	Конструкция крыши	Толщина теплоизо- ляции, мм	Марка плиты - несущей основы, изготовленной из бетона на пористых заполнителях (керамзитобетона) при напрягаемой арматуре класса						Примечание						
			Ат- \bar{V}	Ат- $\bar{V}C$	А- \bar{V}	А- $\bar{V}B$	К-7	Вр							
Плиты пенополисти- рольные $\gamma_{\text{сух}} = 25$	Рис. 2	60							Примечания см. л 1 и 2						
		100													
		120													
Плиты из фенольного пенопласта $\gamma_{\text{сух}} = 50$		80													
		120													
		150													
Плиты из ячеистого бетона $\gamma_{\text{сух}} = 400$		120													
		220													
		300													
Плиты фибролита- вые $\gamma_{\text{сух}} = 300$		100								1, 2	1, 2	1-3	1, 2	1, 2	1, 2
		150													
		200													
	300														
Керамзитобетон или шунгизитобетон гравий $\gamma_{\text{сух}} = 500$	Рис. 3	100													
		160													
		200													
		240													
Керамзитобетон или шунгизитобетон гравий $\gamma_{\text{сух}} = 600$		100													
		160													
		200													
		240													

Вид теплоизоляции	Материал теплоизоляции Объемная плотность кг/м ³	Конструкция краев	Толщина теплоизоляции, мм	Марка плиты - несущей основы, изготовленной из тяжелого бетона при напрягаемой арматуре класса							Примечание
				A7-III	A7-IV	A7-IVc	A-IV	A-IIIb	K-7	Bp	
Монолитная теплоизоляция	Керамзитобетон или шунгизитобетон $\rho_{сух} = 600$	Рис. 2	120	3,4	4-6	3-5	3,4	5-8	2	4-7	1. Указанные в таблице цифры соответствуют входящим в обозначение (марку) плиты порядковым номерам плиты по несущей способности (см. серию 1465 т.б. Вып. 0,1) Например, указанным в таблице цифрам 4-6 при напрягаемой арматуре класса A7-IV соответствует три марки плиты: 1ПГ12-4A7-IV, 1ПГ12-6A7-IV, которые могут быть применены в качестве несущей основы комплексных плит с теплоизоляцией из монолитного керамзитобетона или шунгизитобетона ($\rho_{сух} 600 \text{ кг/м}^3$) толщиной 120 мм
			180	4	5,6	5	4	7,8	2	5-7	
			240	4	6	-	-	7,8	2	6,7	
	Перлитобетон $\rho_{сух} = 500$		120	$\frac{3,4}{4}$	$\frac{3-6}{5,6}$	$\frac{3-5}{5}$	$\frac{3,4}{4}$	$\frac{5-8}{6-8}$	$\frac{1,2}{2}$	$\frac{4-7}{5-7}$	
			160	$\frac{4}{4}$	$\frac{4-6}{5,6}$	$\frac{4,5}{5}$	$\frac{3,4}{4}$	$\frac{6-8}{7,8}$	$\frac{2}{2}$	$\frac{4-7}{6,7}$	
			240	$\frac{4}{-}$	$\frac{5,6}{-}$	$\frac{5}{-}$	$\frac{4}{-}$	$\frac{7,8}{-}$	$\frac{2}{-}$	$\frac{5-7}{-}$	
	Ячеистый бетон $\rho_{сух} = 500$		120	3,4	3-6	3-5	3,4	5-8	1,2	4-7	
			160	4	4-6	4,5	3,4	6-8	2	4-7	
			240	4	5,6	5	4	7,8	2	5-7	
	Битумоперлит $\rho_{сух} = 400$		120	2-4	2-6	3-5	3,4	3-8	1,2	3-7	
			220	3,4	3-6	3-5	3,4	5-8	1,2	4-7	
			300	4	4-6	5	4	6-8	2	5-7	
Плиты пенополистирольные	Рис. 1	60	1-4	1-6	1-5	1-4	2-8	1,2	1-7		
		100	1-4	1-6	1-5	1-4	2-8	1,2	1-7		
		120	1-4	1-6	1-5	1-4	2-8	1,2	1-7		

Проверка в таблице означает, что при соответствующем виде теплоизоляции плита размером 3x12 м 1^{го} типоразмера не может быть применена в качестве несущей основы комплексной плиты.

Рисунки 1, 2, 3 приведены на л. 7 докум. - см. 3.

				1 465 1-18 0-СМ 6			
Гип	Бажанова	И		Ключ для подбора марок несущей основы комплексной плиты размером 3x12 м 1 ^{го} типоразмера	Стадия	Лист	Листов
Разраб.	Лембих	И			P	7	6
Цепом.	Николаева	И			ЦИТИРОВАННЫЙ		
Проверка	Святлова	И					
И конт.	Петрова	И					

Вид теплоизоляции	Материал теплоизоляции Объемная плотность $\frac{\text{кг}}{\text{м}^3}$	Конструкция кровли	Толщина теплоизоляции, мм	Марка плиты - несущей основы, изготовленной из тяжелого бетона при напрягаемой арматуре класса						Примечание	
				АТ-VI	АТ-V	АТ-IVС	А-IV	А-IIIв	К-7		Вр
Плитная теплоизоляция	Плиты пенополистирольные $\gamma_{\text{сух}} = 25$	Рис 2	60	2-4	1-6	2-5	2-4	2-8	1, 2	2-7	2 в комплексных плитах с теплоизолирующей из перлита бетона рекомендуемые марки плит несущей основы указаны дробью, числитель которой соответствует условиям термообработки плит с применением высокотемпературного сухого прогрева, позволяющего получить пониженную ($\gamma_{\text{расч}} = 580 \text{ кг/м}^3$) отпускную влажность, в знаменателе - то же, при переувлажненной ($\gamma_{\text{расч}} = 880 \text{ кг/м}^3$) теплоизоляции
			100	2-4	1-6	2-5	2-4	2-8	1, 2	2-7	
			120	2-4	1-6	2-5	2-4	2-8	1, 2	2-7	
	Плиты из фенольного пенопласта $\gamma_{\text{сух}} = 50$		80	2-4	1-6	2-5	2-4	2-8	1, 2	2-7	
			120	2-4	1-6	2-5	2-4	2-8	1, 2	2-7	
			150	2-4	1-6	2-5	2-4	2-8	1, 2	2-7	
	Плиты из ячеистого бетона $\gamma_{\text{сух}} = 400$		120	3, 4	2-6	3-5	3, 4	4-8	1, 2	3-7	
			220	4	4-6	3-5	3, 4	5-8	2	4-7	
			300	4	5, 6	5	4	7, 8	2	5-7	
	Плиты фибролитовые $\gamma_{\text{сух}} = 300$		100	3, 4	2-6	3-5	3, 4	4-8	1, 2	3-7	
			150	3, 4	3-6	3-5	3, 4	5-8	1, 2	3-7	
			200	4	4-6	4, 5	3, 4	6-8	2	4-7	
Засыпная теплоизоляция	Керамзитовый или шунгизитовый гравий $\gamma_{\text{сух}} = 500$	Рис 3	100	3, 4	4-6	3-5	3, 4	5-8	1, 2	4-7	
			160	4	4-6	5	4	6-8	2	5-7	
			200	4	5, 6	5	4	7, 8	2	5-7	
			240	4	5, 6	-	4	7, 8	2	6, 7	
	Керамзитовый или шунгизитовый гравий $\gamma_{\text{сух}} = 600$		100	3, 4	4-6	3-5	3, 4	5-8	2	4-7	
			160	4	5, 6	5	4	7, 8	2	5-7	
			200	4	5, 6	-	4	7, 8	2	6, 7	
			240	-	6	-	-	-	2	7	

Вид теплоизоляции	Материал теплоизоляции Объемная плотность $\frac{\text{кг}}{\text{м}^3}$	Конструкция кровли	Толщина теплоизоляции, мм	Марка плиты-несущей основы, изготовленной из бетона на пористых заполнителях (шлакопемзобетона, вермикулитобетона) при напрягаемой арматуре класса						Примечание
				A-T-V	A-T-IVc	A-IV	A-IIIb	K-7	Bp	
Минеральная теплоизоляция	Керамзитобетон или шунгизитобетон $\gamma_{сух} = 600$	Рис. 2	120	3	3	3	4	—	4	См л. 1 примечаний на л. 1
			180	—	—	—	—	—	—	
			240	—	—	—	—	—	—	
	Перлитобетон $\gamma_{сух} = 500$ *)		120	3	3	3	4	1	4	
			160	—	3	3	—	—	4	
			240	—	—	—	—	—	—	
	Ячеистый бетон $\gamma_{сух} = 500$		120	3	3	3	4	1	4	
			160	—	3	3	—	—	4	
			240	—	—	—	—	—	—	
	Битумоперлит $\gamma = 400$		120	2,3	3	3	3,4	1	3,4	
220		3	3	3	4	—	4			
300		—	—	—	—	—	—			
Плитная теплоизоляция	Плиты пенополистирольные $\gamma_{сух} = 50$	Рис. 1	60	1-3	1-3	1-3	2-4	1	1-4	
			100	1-3	1-3	1-3	2-4	1	1-4	
			120	1-3	1-3	1-3	2-4	1	1-4	
	Плиты пенополистирольные $\gamma_{сух} = 25$	Рис. 2	60	1-3	2,3	2,3	2-4	1	1-4	
			100	1-3	2,3	2,3	2-4	1	2-4	
			120	1-3	2,3	2,3	3-4	1	2-4	
								2-4		

*) В комплексных плитах размером 3x12м, тип 1, допускается применение теплоизоляции из перлитобетона только при условии термобработки плиты с применением высокотемпературного сухого прогрева, позволяющего получить пониженную остаточную влажность теплоизоляции (прим. 2-580^{стр.} 47)

Вид теплоизоляции	Материал теплоизоляции Объемная плотность кг м ³	Конструкция для кровли	Толщина теплоизоляции, мм	Марка плиты - несущей основы, изготовленной из бетона на пористых заполнителях (шлакопемзобетона, яггларитобетона) при напрягаемой арматуре класса					К-7	Вр	Примечание
				Ат-В	Ат-IVС	А-IV	А-IIIВ				
Плитная теплоизоляция	Плиты из фенольного пенопласта $\gamma_{сух} = 50$	Рис. 2	80	1-3	2,3	2,3	2-4	1	2-4	Примечания см. л. 1 и 2	
			120	1-3	2,3	2,3	3,4	1	2-4		
			150	1-3	2,3	2,3	3,4	1	2-4		
	Плиты из ячеистого бетона $\gamma_{сух} = 400$		120	2,3	3	3	3,4	1	3,4		
			220	3	3	3	4	-	4		
			300	-	-	-	-	-	-		
	Плиты фибролитовые $\gamma_{сух} = 300$		100	2,3	2,3	2,3	3,4	1	3,4		
			150	3	3	3	4	1	3,4		
			200	-	3	3	-	-	4		
			300	-	-	-	-	-	-		
Засыпная теплоизоляция	Керамзитовый или шунгизитовый гравий $\gamma_{сух} = 500$	Рис. 3	100	3	3	3	4	1	4		
			160	-	-	-	-	-	-		
			200	-	-	-	-	-	-		
			240	-	-	-	-	-	-		
	Керамзитовый или шунгизитовый гравий $\gamma_{сух} = 600$		100	3	3	3	4	-	4		
			160	-	-	-	-	-	-		
			200	-	-	-	-	-	-		
			240	-	-	-	-	-	-		

Вид теплоизоляции	Материал теплоизоляции Объемная плотность $\frac{\text{кг}}{\text{м}^3}$	Конструкция краев	Толщина теплоизоляции, мм	Марка плиты - несущей основы, изготовленной из бетона на пористых заполнителях (керамзитобетона) при напрягаемой арматуре класса						Примечание
				Ат-V	Ат-IV	А-IV	А-IIIВ	К-7	Вр	
Монолитная теплоизоляция	Керамзитобетон или шунгзитобетон $\gamma_{\text{сух}} = 600$	Рис. 2	120	3	3	3	4	1	3-4	Примечания см. л. 1 и 2
			180	-	-	-	-	-	-	
			240	-	-	-	-	-	-	
	Перлитобетон $\gamma_{\text{сух}} = 500$		120	$\frac{2,3}{3}$	$\frac{2,3}{3}$	$\frac{2,3}{3}$	$\frac{3,4}{4}$	$\frac{1}{1}$	$\frac{3,4}{4}$	
			160	$\frac{3}{-}$	$\frac{3}{-}$	$\frac{3}{-}$	$\frac{4}{-}$	$\frac{1}{-}$	$\frac{3,4}{-}$	
			240	$\frac{-}{-}$	$\frac{-}{-}$	$\frac{-}{-}$	$\frac{-}{-}$	$\frac{-}{-}$	$\frac{-}{-}$	
	Ячеистый бетон $\gamma_{\text{сух}} = 500$		120	2,3	2,3	2,3	3,4	1	3,4	
			160	3	3	3	4	1	3,4	
			240	-	-	-	-	-	-	
	Битумоперлит $\gamma_{\text{сух}} = 400$		120	2,3	2,3	2,3	3,4	1	2-4	
			220	2,3	3	3	3,4	1	3,4	
			300	3	3	3	4	-	4	
Плитная теплоизоляция	Плиты пенополистирольные $\gamma_{\text{сух}} = 50$	Рис. 1	60	1-3	1-3	1-3	1-4	1	1-4	
			100	1-3	1-3	1-3	1-4	1	1-4	
			120	1-3	1-3	1-3	1-4	1	1-4	

Вид теплоизоляции	Материал теплоизоляции Объемная плотность $\frac{кг}{м^3}$	Конструкция кровли	Толщина теплоизоляции мм	Марка плиты-несущей основы, изготовленной из бетона на пористых заполнителях (керамзитобетона) при напрягаемой арматуре класса						Примечание
				Ат-У	Ат-Ус	А-IV	А-IIIв	К-7	Вр	
Плитная теплоизоляция	Плиты пенополистирольные $\gamma_{сух} = 25$	Рис. 2	60	1-3	1-3	1-3	2-4	1	1-4	Примечания см. л. 1 и 2
			100	1-3	1-3	1-3	2-4	1	1-4	
			120	1-3	1-3	1-3	2-4	1	1-4	
	Плиты из фенольного пенопласта $\gamma_{сух} = 50$		80	1-3	1-3	1-3	2-4	1	1-4	
			120	1-3	1-3	1-3	2-4	1	1-4	
			150	1-3	1-3	1-3	2-4	1	1-4	
	Плиты из ячеистого бетона $\gamma_{сух} = 400$		120	2, 3	2, 3	2, 3	3, 4	1	2-4	
			220	3	3	3	4	1	4	
			300	—	—	—	—	—	—	
	Плиты фибролитовые $\gamma_{сух} = 300$		100	2, 3	2, 3	2, 3	3, 4	1	2-4	
			150	2, 3	2, 3	2, 3	3, 4	1	3, 4	
			200	3	3	3	4	1	3, 4	
Засыпная теплоизоляция	Керамзитовый или шунгизитовый гравий $\gamma_{сух} = 500$	Рис. 3	100	2, 3	3	3	3-4	1	3, 4	
			160	3	3	3	4	—	4	
			200	—	—	—	—	—	—	
			240	—	—	—	—	—	—	
	Керамзитовый или шунгизитовый гравий $\gamma_{сух} = 600$		100	3	3	3	4	1	3, 4	
			160	—	—	—	—	—	—	
			200	—	—	—	—	—	—	
			240	—	—	—	—	—	—	

Вид теплоизоляции	Материал теплоизоляции объемная плотность $\frac{кг}{м^3}$	Конструкция крабл	Толщина теплоизоляции, мм	Марка плиты-несущей основы, изготовленной из тяжелого бетона при напрягаемой арматуре класса								Примечание
				Ат-VI	Ат-V	Ат-IVс	А-IV	А-IIIв	К-7	Вр		
Монолитная теплоизоляция	Керамзитобетон или шунгизитобетон $\gamma_{сух} = 600$	Рис. 2	120	2-7	2-9	2-7	2-6	2-7	2-5	2-8	1. Указанные в таблице цифры соответствуют входящим в обозначение (марку) плиты порядковым номерам плиты по несущей способности (см. серия 1.465.1-15, вып. 0,5), например, указанным в таблице цифрам 2-9 при напрягаемой арматуре класса Ат-V соответствуют семь марок плит: 2ПГ12-2АтV...2ПГ12-9АтV, которые могут быть применены в качестве несущей основы комплексных плит с теплоизоляцией из монолитного керамзитобетона или шунгизитобетона ($\gamma_{сух} = 600 \frac{кг}{м^3}$) толщиной 120 мм.	
			180	2-7	3-9	3-7	3-6	3-7	2-5	2-8		
			240	3-7	4-9	5-7	5-6	4-7	2-5	3-8		
	Перлитобетон $\gamma_{сух} = 500$		120	$\frac{1-7}{2-7}$	$\frac{1-9}{3-9}$	$\frac{1-7}{3-7}$	$\frac{1-6}{3-6}$	$\frac{2-7}{3-7}$	$\frac{1-5}{2-5}$	$\frac{1-8}{2-8}$		
			160	$\frac{2-7}{2-7}$	$\frac{2-9}{3-9}$	$\frac{3-7}{4-7}$	$\frac{2-6}{4-6}$	$\frac{3-7}{3-7}$	$\frac{2-5}{2-5}$	$\frac{2-8}{3-8}$		
			240	$\frac{2-7}{3-7}$	$\frac{3-9}{5-9}$	$\frac{4-7}{6,7}$	$\frac{4-6}{6}$	$\frac{3-7}{4-7}$	$\frac{2-5}{3-5}$	$\frac{3-8}{4-8}$		
	Ячеистый бетон $\gamma_{сух} = 500$		120	1-7	1-9	1-7	1-6	2-7	1-5	1-8		
			160	2-7	2-9	3-7	2-6	3-7	2-5	2-8		
			240	2-7	3-9	4-7	4-6	3-7	2-5	3-8		
	Битумоперлит $\gamma_{сух} = 400$		120	1-7	1-9	1-7	1-6	1-7	1-5	1-8		
			220	2-7	2-9	2-7	2-6	2-7	2-5	2-8		
			300	2-7	3-9	3-7	3-6	3-7	2-5	2-8		
Плиты пенополистирольные $\gamma_{сух} = 50$	Рис. 1	50	1-7	1-9	1-7	1-6	1-7	1-5	1-8			
		100	1-7	1-9	1-7	1-6	1-7	1-5	1-8			
		120	1-7	1-9	1-7	1-6	1-7	1-5	1-8			

Рисунки 1, 2, 3 приведены на л. 7 докум. - см 3

			1 465.1-18 0-СМ 7			
ГИП	Бажанова	И.И.	Ключ для подбора марок несущей основы комплексной плиты размером 3 x 12 м 220 типоразмера	Старая	Лист	Листов
Разраб	Лембш	И.		Р	1	6
Исполн	Николаева	В.И.		ЦНИИПРОЗДАНИИ		
Проверка	Святлова	В.И.				
И контр.	Петрова	И.И.				

Вид теплоизоляции	Материал теплоизоляции, Объемная плотность $\frac{\text{кг}}{\text{м}^3}$	Конструкция кровли	Толщина теплоизоляции, мм	Марка плиты, несущей основы, изготовленной из тяжелого бетона при напрягаемой арматуре класса						Примечание	
				АТ-VI	АТ-V	АТ-IVС	А-IV	А-IIIв	К-7		Вр
Плитная теплоизоляция	Плиты пенополистирольные $\rho_{\text{сух}} = 25$	Рис 2	60	1-7	1-9	1-7	1-6	1-7	1-5	1-8	2 в комплексных плитах с теплоизоляцией из перлитобетона рекомендуемые марки плит несущей основы указаны грабью, числитель которой соответствует условиям термообработки плит с применением высокотемпературного сухого прогрева, позволяющего получить пониженную ($\rho_{\text{расч}} = 580 \text{ кг/м}^3$) отпускную влажность теплоизолятора - тоже, при переувлажненной ($\rho_{\text{расч}} = 880 \text{ кг/м}^3$) теплоизоляции
			100	1-7	1-9	1-7	1-6	1-7	1-5	1-8	
			120	1-7	1-9	1-7	1-6	1-7	1-5	1-8	
	Плиты из фенольного пенопласта $\rho_{\text{сух}} = 50$		80	1-7	1-9	1-7	1-6	1-7	1-5	1-8	
			120	1-7	1-9	1-7	1-6	1-7	1-5	1-8	
			150	1-7	1-9	1-7	1-6	1-7	1-5	1-8	
	Плиты из ячеистого бетона $\rho_{\text{сух}} = 400$		120	1-7	1-9	1-7	1-6	1-7	1-5	1-8	
			220	2-7	2-9	3-7	2-6	3-7	2-5	2-8	
			300	2-7	3-9	4-7	4-6	3-7	2-5	3-8	
	Плиты фидролитовые $\rho_{\text{сух}} = 300$		100	1-7	1-9	1-7	1-6	1-7	1-5	1-8	
			150	1-7	1-9	1-7	1-6	1-7	1-5	1-8	
			200	2-7	2-9	3-7	2-6	3-7	2-5	2-8	
Засыпная теплоизоляция	Керамзитовый или шунгизитовый гравий $\rho_{\text{сух}} = 500$	Рис 3	100	2-7	2-9	2-7	2-6	2-7	2-5	2-8	
			160	2-7	3-9	3-7	3-6	3-7	2-5	2-8	
			200	2-7	3-9	4-7	4-6	3-7	2-5	3-8	
			240	2-7	4-9	4-7	4-6	4-7	2-5	3-8	
	Керамзитовый или шунгизитовый гравий $\rho_{\text{сух}} = 600$		100	2-7	2-9	2-7	2-6	2-7	2-5	2-8	
			160	2-7	3-9	3-7	3-6	3-7	2-5	2-8	
			200	3-7	4-9	4-7	4-6	4-7	2-5	3-8	
			240	3-7	5-9	5-7	5-6	4-7	2-5	4-8	

Вид теплоизоляции	Материал теплоизоляции Объемная плотность $\frac{\text{кг}}{\text{м}^3}$	Конструкция кровли	Толщина теплоизоляции мм	Марка плиты - несущей основы, изготовленной из бетона на пористых заполнителях (шлакопемзобетона, аглопоритобетона) при напрягаемой арматуре класса						Примечание		
				A-V	A-IVc	A-IV	A-IIIb	K-7	Bp			
Монолитная теплоизоляция	Керамзитобетон или шунгизитобетон $\gamma_{\text{сух}} = 600$	Рис 2	120	1-3	2,3	2,3	2-4	2	2-4	Примечания см. л 1 и 2		
			180	2,3	2,3	2,3	3,4	2	2-4			
			240	3	3	3	4	2	3,4			
	Перлитобетон $\gamma_{\text{сух}} = 500$		120	$\frac{1-3}{2,3}$	$\frac{1-3}{2,3}$	$\frac{1-3}{2,3}$	$\frac{2-4}{3,4}$	$\frac{1,2}{2}$	$\frac{1-4}{2-4}$			
			160	$\frac{2,3}{3}$	$\frac{2,3}{3}$	$\frac{2,3}{3}$	$\frac{3,4}{3,4}$	$\frac{2}{2}$	$\frac{2-4}{3,4}$			
			240	$\frac{2,3}{-}$	$\frac{2,3}{-}$	$\frac{2,3}{-}$	$\frac{3,4}{-}$	$\frac{2}{-}$	$\frac{3,4}{4}$			
	Ячеистый бетон $\gamma_{\text{сух}} = 500$		120	1-3	1-3	1-3	2-4	1,2	1-4			
			160	2,3	2,3	2,3	3,4	2	2-4			
			240	2,3	2,3	2,3	3,4	2	3,4			
	Битумоперлит $\gamma = 400$		120	1-3	1-3	1-3	1-4	1,2	1-4			
			220	1-3	2,3	2,3	2-4	2	2-4			
			300	2,3	2,3	2,3	3,4	2	2-4			
	Плитная теплоизоляция		Плиты пенополистирольные $\gamma_{\text{сух}} = 50$	Рис 1	60	1-3	1-3	1-3	1-4		1,2	1-4
					100	1-3	1-3	1-3	1-4		1,2	1-4
120		1-3			1-3	1-3	1-4	1,2	1-4			

Вид теплоизоляции	Материал теплоизоляции, Объемная плотность $\frac{\text{кг}}{\text{м}^3}$	Конструкция кровли	Толщина теплоизоляции, мм	Марка плиты-несущей основы, изготовленной из бетона на пористых заполнителях (шлакопенобетона, аглопоритобетона) при напрягаемой арматуре класса						Примечание
				Ат-V	Ат-IVС	А-IV	А-IIIВ	К-7	Вр	
				Рис. 2						
Плитная теплоизоляция	Плиты пенополистирольные $\lambda_{сух} = 25$	Рис. 2	60	1-3	1-3	1-3	1-4	1, 2	1-4	Примечания см. л. 1 и 2
			100	1-3	1-3	1-3	1-4	1, 2	1-4	
			120	1-3	1-3	1-3	1-4	1, 2	1-4	
	Плиты из фенольного пенопласта $\lambda_{сух} = 50$		80	1-3	1-3	1-3	1-4	1, 2	1-4	
			120	1-3	1-3	1-3	1-4	1, 2	1-4	
			150	1-3	1-3	1-3	1-4	1, 2	1-4	
	Плиты из ячеистого бетона $\lambda_{сух} = 400$		120	1-3	1-3	1-3	1-4	1, 2	1-4	
			220	1-3	2, 3	2, 3	2-4	2	2-4	
			300	2, 3	2, 3	2, 3	3, 4	2	3, 4	
	Плиты фибролитовые $\lambda_{сух} = 300$		100	1-3	1-3	1-3	1-4	1, 2	1-4	
			150	1-3	1-3	1-3	1-4	1, 2	1-4	
			200	1-3	2, 3	2, 3	3, 4	2	2-4	
300		2, 3	3	3	3, 4	2	3, 4			
Засыпная теплоизоляция	Керамзитовый или шунгизитовый гравий $\lambda_{сух} = 500$	Рис. 3		100	1-3	2, 3	2, 3	2-4	2	2-4
		160	2, 3	2, 3	2, 3	3, 4	2	2-4		
		200	2, 3	3	3	3, 4	2	3, 4		
		240	3	3	3	4	2	3, 4		
	Керамзитовый или шунгизитовый гравий $\lambda_{сух} = 600$	100	1-3	2, 3	2, 3	2-4	2	2-4		
		160	2, 3	2, 3	2, 3	3, 4	2	2-4		
		200	3	3	3	4	2	3, 4		
		240	3	3	3	4	2	3, 4		

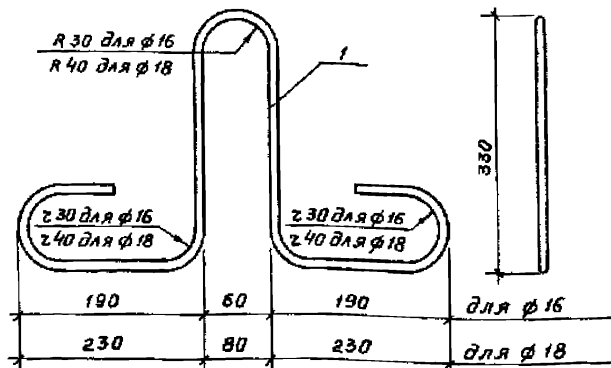
Вид теплоизоляции	Материал теплоизоляции Объемная плотность $\frac{\text{кг}}{\text{м}^3}$	Конструкция кровли	Толщина теплоизоляции, мм	Марка плиты - несущей основы, изготовленной из бетона на пористых заполнителях (керамзитобетона) при напрягаемой арматуре класса						Примечание
				Ат-IV	Ат-IVС	А-III	А-IIIВ	К-7	Вр	
Монолитная теплоизоляция	Керамзитобетон или шунгзитобетон $\gamma_{\text{сух}} = 600$	Рис. 2	120	1-3	1-3	1-3	1-4	1-2	1-4	Примечания см л. 1 и 2
			180	2,3	2,3	2,3	3,4	2	2-4	
			240	2,3	3	3	3,4	2	3,4	
	Перлитобетон $\gamma_{\text{сух}} = 500$		120	$\frac{1-3}{1-3}$	$\frac{1-3}{2,3}$	$\frac{1-3}{2,3}$	$\frac{1-4}{2-4}$	$\frac{1,2}{2}$	$\frac{1-4}{2-4}$	
			160	$\frac{1-3}{2,3}$	$\frac{1-3}{2,3}$	$\frac{1-3}{2,3}$	$\frac{1-4}{3,4}$	$\frac{1,2}{2}$	$\frac{1-4}{2-4}$	
			240	$\frac{2,3}{3}$	$\frac{2,3}{3}$	$\frac{2,3}{3}$	$\frac{3,4}{4}$	$\frac{2}{2}$	$\frac{2-4}{3,4}$	
	Ячеистый бетон $\gamma_{\text{сух}} = 500$		120	1-3	1-3	1-3	1-4	1,2	1-4	
			160	1-3	1-3	1-3	1-4	1,2	1-4	
			240	2,3	2,3	2-3	3,4	2	2-4	
	Битумоперлит $\gamma_{\text{сух}} = 400$		120	1-3	1-3	1-3	1-4	1,2	1-4	
			220	1-3	1-3	1-3	1-4	1,2	1-4	
			300	1-3	2,3	2,3	2-4	2	2-4	
Плитная теплоизоляция	Плиты пенополистирольные $\gamma_{\text{сух}} = 50$	Рис. 1	80	1-3	1-3	1-3	1-4	1,2	1-4	
			100	1-3	1-3	1-3	1-4	1,2	1-4	
			120	1-3	1-3	1-3	1-4	1,2	1-4	

Вид теплоизолятора	Материал утеплителя Объемная плотность $\frac{\text{кг}}{\text{м}^3}$	Конструкция кровли	Толщина утеплителя, мм	Марка плиты - несущей основы, изготовленной из бетона на пористых заполнителях (керамзитобетона) при напрягаемой арматуре класса						Примечание
				Ат-IV	Ат-Vс	А-IV	А-IIIв	К-7	Вр.	
Плитный утеплитель	Плиты пенополистирольные $\lambda_{сух} = 25$	Рис. 2	60	1-3	1-3	1-3	1-4	1, 2	1-4	Примечания ст. л. 1 и 2
			100	1-3	1-3	1-3	1-4	1, 2	1-4	
			120	1-3	1-3	1-3	1-4	1, 2	1-4	
	Плиты из фенольного пенопласта $\lambda_{сух} = 50$		80	1-3	1-3	1-3	1-4	1, 2	1-4	
			120	1-3	1-3	1-3	1-4	1, 2	1-4	
			150	1-3	1-3	1-3	1-4	1, 2	1-4	
	Плиты из ячеистого бетона $\lambda_{сух} = 400$		120	1-3	1-3	1-3	1-4	1, 2	1-4	
			220	1-3	1-3	1-3	1-4	1, 2	1-4	
			300	2, 3	2, 3	2, 3	3, 4	2	2-4	
	Плиты фибролитовые $\lambda_{сух} = 300$		100	1-3	1-3	1-3	1-4	1, 2	1-4	
			150	1-3	1-3	1-3	1-4	1, 2	1-4	
			200	1-3	1-3	1-3	1-4	1, 2	1-4	
300		2, 3	2, 3	2, 3	3, 4	2	2-4			
Засыпной утеплитель	Керамзитовый или шунгизитовый гравий $\lambda_{сух} = 500$	Рис. 3	100	1-3	1-3	1-3	1-4	1, 2	1-4	
			160	1-3	2, 3	2, 3	2-4	2	2-4	
			200	2, 3	2, 3	2, 3	3, 4	2	2-4	
			240	2, 3	3	3	3, 4	2	2-4	
	Керамзитовый или шунгизитовый гравий $\lambda_{сух} = 600$		100	1-3	1-3	1-3	1-4	1, 2	1-4	
			160	2, 3	2, 3	2, 3	3, 4	2	2-4	
			200	2, 3	2, 3	2, 3	3, 4	2	2-4	
			240	3	3	3	4	2	3, 4	

Номинальный размер плиты в плане, м	Отпускная масса комплексной плиты, т	Диаметр монтажной петли, мм	Марка монтажной петли	Количество на плиту	Обозначение документа	Примечание
1,5 × 6	до 2,1	10 А I	М 1-1; М 1-2	2+2	1.465.1-7/84.2-150СВ	Допускается монтажную петлю совмещать с опорным закладным изделием (по аналогии с М 1)
	2,2 ... 3,3	12 А I	МН 10	4	1.465.1-17.4-37	
	3,4 ... 4,5	14 А I	МН 11	4	1.465.1-17.4-37	
3 × 6	до 3,3	12 А I	МН 1-1; МН 1-2 или МН 10	2+2	1.465.1-17.4-30	
	4		1.465.1-17.4-37			
	3,4 ... 4,5	14 А I	МН 2-1; МН 2-2 или МН 11	2+2	1.465.1-17.4-30	
	4	1.465.1-17.4-37				
4,6 ... 6,0	16 А I	МН 25	4	1.465.1-18.0-СМ 9	Допускается монтажную петлю совмещать с опорным закладным изделием (по аналогии с МН 2)	
6,1 ... 7,5	18 А I	МН 26	4	1.465.1-18.0-СМ 9		
1,5 × 12	до 6,0	16 А I	МН 1-1; МН 1-2 МН 2-1; МН 2-2 МН 3-1; МН 3-2 или МН 15	2+2	1.465.1-16.3-24 -25 -26	Марка закладного изделия определяется по серии 1.465.1-16, вып. 1
	4		1.465.1-16.3-37			
	6,1 ... 7,5	18 А I	МН 21	4	1.465.1-15.8-47	
	7,6 ... 9,3	20 А I	МН 22	4	1.465.1-15.8-47	
9,4 ... 11,4	22 А I	МН 27	4	1.465.1-18.0-СМ 10		

				1.465.1-18.0-СМ 8			
Гип	Бажанова	1987		Ключ для подбора марок монтажных петель комплексных плит	Страниц	Лист	Листов
Разраб.	Петрова	1987			Р	1	2
Исполн.	Никанорова	1987			ЦЕНТРОПРОМСТРОИТЕЛЬ		
И.контр.	Петрова	1987					

Номинальный размер плиты в плане, м	Отпускная масса комплексной плиты, т	Диаметр монтажной петли, мм	Марка монтажной петли	Количество на плиту	Обозначение документа	Примечание
3x12, тип 1	до 7,5	18 A I	MH2-1; MH2-2	2+2	1.465.1-15.4-32	Марка закладного изделия определяется по серии 1.465.1-15, вып.1
			MH4-1; MH4-2		-33	
			MH6-1; MH6-2 или MH19		4	
	7,6... 9,3	20 A I	MH2-1; MH2-2	2+2	1.465.1-15.8-33	" — " — "
			MH4-1; MH4-2		-34	
			MH6-1; MH6-2		-35	
			MH8-1; MH8-2 или MH22		4	
	9,4... 11,4	22 A I	MH27	4	1.465.1-18.0-СМ10	
	11,5... 14,7	25 A I	MH28	4	1.465.1-18.0-СМ10	
	3x12, тип 2	до 9,3	20 A I	MH2-1; MH2-2	2+2	1.465.1-15.8-33
MH4-1; MH4-2				-34		
MH6-1; MH6-2		-35				
MH8-1; MH8-2 или MH22		4	-47			
9,4... 11,4		22 A I	MH27	4	1.465.1-18.0-СМ10	
11,5... 14,7	25 A I	MH28	4	1.465.1-18.0-СМ10		
14,8... 18,3	25 A C II	MH29	4	1.465.1-18.0-СМ10		



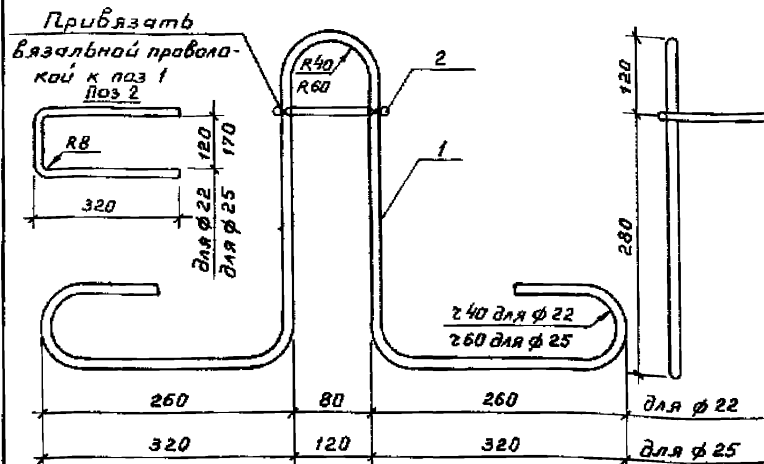
Марка	Поз.	Наименование	Кол.	Масса ед., кг	Масса петли, кг
МН 25	1	φ 16 А I, $\rho = 1240$	1	1.96	2.0
МН 26	1	φ 18 А I, $\rho = 1440$	1	2.88	2.9

1.465.1-18.0-СМ 9

Г И П Бажанова
Разраб. Петрова
Исполн. Николаева
Провер. Святлова
И контр. Петрова

Изделие закладное
МН 25, МН 26

Стадия Лист Листов
Р 1
ЦНИИПРОМЗДАНИЙ



Марка	Поз.	Наименование	Кол.	Масса ед., кг	Масса петли, кг
МН 27	1	φ 22 А I, $\rho = 1570$	1	4.68	5.0
	2	φ 8 А III, $\rho = 770$	1	0.30	
МН 28	1	φ 25 А I, $\rho = 1820$	1	6.99	7.3
	2	φ 8 А III, $\rho = 820$	1	0.32	
МН 29	1	φ 25 А с II, $\rho = 1820$	1	6.99	7.3
	2	φ 8 А III, $\rho = 820$	1	0.32	

1.465.1-18.0-СМ 10

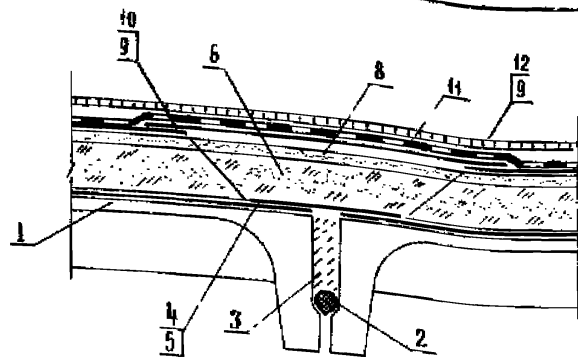
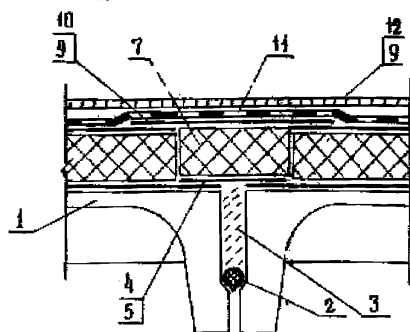
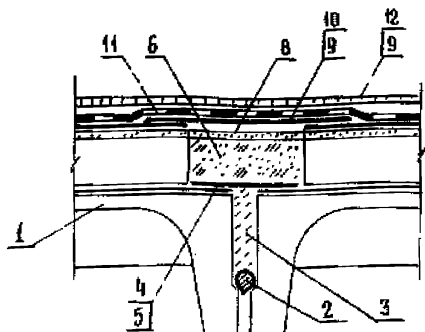
ЦНИИПРОМЗДАНИЙ
Лист Листов
Р 1

Г И П Бажанова
Разраб. Петрова
Исполн. Николаева
Провер. Святлова
И контр. Петрова

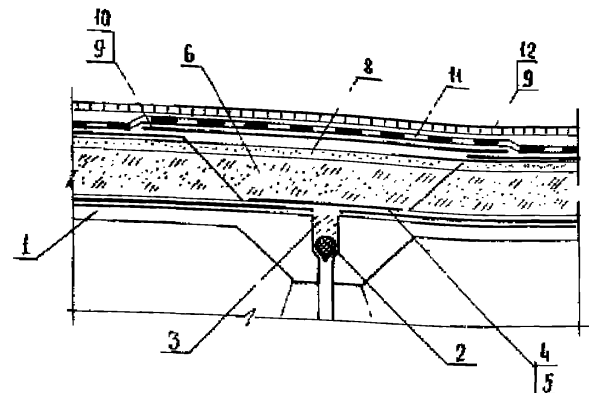
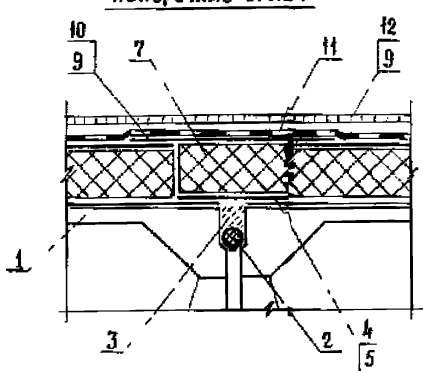
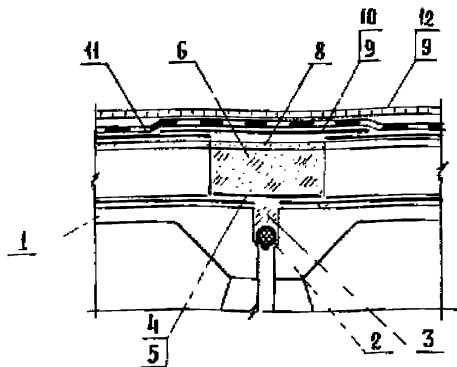
Изделие закладное
МН 27, МН 28, МН 29

Стадия Лист Листов
Р 1
ЦНИИПРОМЗДАНИЙ

Продольные стыки



Поперечные стыки



Поз	Наименование
1	Плита комплексная
2	Прокладки резиновые пористые уплотняющие ГОСТ 19177-81
3	Бетон В125 на мягком заполнителе
4	Пароизоляция - полоса рубероида
5	Мастика битумная
6	Теплоизоляция доборная - керамзитовый гравий ГОСТ 9759-83 или щебень из ячеистого бетона
7	Теплоизоляция доборная - плитный

Поз	Наименование
	утеплитель ГОСТ 15588-86
8	Стяжка - цементно-песчаный раствор
9	Мастика кровельная
10	Дополнительный слой водонепроницаемого ковра - полоса из рубероида
11	Основной водонепроницаемый ковер
12	Защитный слой - гравий ГОСТ 8268-82

Гип	Тякофеева	Ан
Неволина	Жемалва	Ан
Рубероид	Тимофеева	Ан
Плита	Тимофеева	Ан

14651-18 0-СМН

Пример решения продольных и поперечных стыков между комплексными плитами

Этадия	Лист	Листов
Р		1

ЦНИИПРОМЗДАНИЙ