

СЕРИЯ 1.465.1-18

ПЛИТЫ ПОКРЫТИЙ КОМПЛЕКСНЫЕ
ДЛЯ ЗДАНИЙ ПРОМЫШЛЕННЫХ ПРЕДПРИЯТИЙ

ВЫПУСК 1

ПЛИТЫ КОМПЛЕКСНЫЕ ТИПА КЛГ И КЛВ ДЛИНОЙ 6М
РАБОЧИЕ ЧЕРТЕЖИ

РАЗРАБОТАНЫ
ЦНИИПРОМЗДАНИЙ

Зам. директора *С.М. Гликин* С.М. Гликин

Зав. отделом
покрытий и кровель *А.М. Воронин* А.М. Воронин
Гл. инж. проекта *Н.А. Тимофеева* Н.А. Тимофеева

Зав. отделом сборных,
несущих конструкций
одноэтажных зданий *А.Я. Розенблюм* А.Я. Розенблюм
Гл. инж. проекта *В.А. Бажанова* В.А. Бажанова

С УЧАСТИЕМ:

НИИСФ

Зам. директора *В.А. Могутев* В.А. Могутев

Зав. лабораторией
легких малоэтажных
огранижающих конструкций *В.К. Савин* В.К. Савин
Инж. Искат *И.К. Попова* И.К. Попова

НИИЖБ

Зам. директора *Т.И. Мамедов* Т.И. Мамедов
Рук. сектора конструкций
лаборатории №5 *Ю.В. Чиненков* Ю.В. Чиненков
Ст. научн. сотрудник *Н.А. Корнев* Н.А. Корнев

УТВЕРЖДЕНЫ

Главпроект
ГОССТРОЯ СССР,
техническое задание
от 11.06.90г
введены в действие
с 01.07.91г
приказом ЦНИИпромзданий
№152 от 27.12.90г

ОБОЗНАЧЕНИЕ ДОКУМЕНТА	НАИМЕНОВАНИЕ	СТР.
1.465.1-18.1-1У	ТЕХНИЧЕСКИЕ УСЛОВИЯ	3
1.465.1-18.1-1	ПЛИТА ЗКПВБ-ХАХА-АХ-НР-АХХ-НР С ПЛИТНОЙ ТЕПЛОИЗОЛЯЦИЕЙ	42
1.465.1-18.1-2	ПЛИТА ЗКПВБ-ХАХА-АХ-НР-АХХ-БНР С ТЕПЛОИЗОЛЯЦИЕЙ ИЗ ПЛИТ ПЕНОПОЛИСТИРОЛЬНЫХ	15
1.465.1-18.1-3	ПЛИТА ЗКПВБ-ХАХА-АХ-НР-АХХ-НР С МОНОЛИТНОЙ ТЕПЛОИЗОЛЯЦИЕЙ	46
1.465.1-18.1-4	ПЛИТА ЗКПВБ-ХАХА-АХ-НР-АХХ-НР С ЗАСЫПНОЙ ТЕПЛОИЗОЛЯЦИЕЙ	19
1.465.1-18.1-5	ПЛИТА ЗКПВБ-ХАХА-АХ-НР-АХХ-НР С ЗАСЫПНОЙ ТЕПЛОИЗОЛЯЦИЕЙ И ОГРАЖДАЮЩИМИ БОРТИКАМИ	21
1.465.1-18.1-6	ПЛИТЫ ЗКПВБ-ХАХА-ЧАХ-НР-АХХ-НР, ЗКПВБ-ХАХА-ТАХ-НР-АХХ-НР С ПЛИТНОЙ ТЕПЛОИЗОЛЯЦИЕЙ	23
1.465.1-18.1-7	ПЛИТЫ ЗКПВБ-ХАХА-ЧАХ-НР-АХХ-БНР, ЗКПВБ-ХАХА-ТАХ-НР-АХХ-БНР С ТЕПЛОИЗОЛЯЦИЕЙ ИЗ ПЛИТ ПЕНОПОЛИСТИРОЛЬНЫХ	26
1.465.1-18.1-8	ПЛИТЫ ЗКПВБ-ХАХА-ЧАХ-НР-АХХ-НР, ЗКПВБ-ХАХА-ТАХ-НР-АХХ-НР С МОНОЛИТНОЙ ТЕПЛОИЗОЛЯЦИЕЙ	27
1.465.1-18.1-9	ПЛИТЫ ЗКПВБ-ХАХА-ЧАХ-НР-АХХ-НР, ЗКПВБ-ХАХА-ТАХ-НР-АХХ-НР С ЗАСЫПНОЙ ТЕПЛОИЗОЛЯЦИЕЙ	30

1.465.1-18.1

СОДЕРЖАНИЕ

СТАДИА Лист Листов

Р 1 3

ЦНИИПРОМЗАДАНИИ

И.КОНТР.	КУАНКОКСИЯ	<i>Куан</i>
ТИП	ТИМОФЕЕВА	<i>Тимо</i>
ИСПОЛН.	ШЕМАЕВА	<i>Шема</i>

ОБОЗНАЧЕНИЕ ДОКУМЕНТА	НАИМЕНОВАНИЕ	СТР.
1.465.1-18.1-10	ПЛИТЫ ЗКПВБ-ХАХА-ЧАХ-НР-АХХ-НР, ЗКПВБ-ХАХА-ТАХ-НР-АХХ-НР С ЗАСЫПНОЙ ТЕПЛОИЗОЛЯЦИЕЙ И ОГРАЖДАЮЩИМИ БОРТИКАМИ	32
1.465.1-18.1-11	ПЛИТЫ ЗКПВБ-ХАХА-ЮАХ-НР-АХХ-НР, ЗКПВБ-ХАХА-ЧАХ-НР-АХХ-НР С ПЛИТНОЙ ТЕПЛОИЗОЛЯЦИЕЙ	34
1.465.1-18.1-12	ПЛИТЫ ЗКПВБ-ХАХА-ЮАХ-НР-АХХ-БНР, ЗКПВБ-ХАХА-ЧАХ-НР-АХХ-БНР С ТЕПЛОИЗОЛЯЦИЕЙ ИЗ ПЛИТ ПЕНОПОЛИСТИРОЛЬНЫХ	37
1.465.1-18.1-13	ПЛИТЫ ЗКПВБ-ХАХА-ЮАХ-НР-АХХ-НР, ЗКПВБ-ХАХА-ЧАХ-НР-АХХ-НР С МОНОЛИТНОЙ ТЕПЛОИЗОЛЯЦИЕЙ	38
1.465.1-18.1-14	ПЛИТЫ ЗКПВБ-ХАХА-ЮАХ-НР-АХХ-НР, ЗКПВБ-ХАХА-ЧАХ-НР-АХХ-НР С ЗАСЫПНОЙ ТЕПЛОИЗОЛЯЦИЕЙ	41
1.465.1-18.1-15	ПЛИТЫ ЗКПВБ-ХАХА-ЮАХ-НР-АХХ-НР, ЗКПВБ-ХАХА-ЧАХ-НР-АХХ-НР С ЗАСЫПНОЙ ТЕПЛОИЗОЛЯЦИЕЙ И ОГРАЖДАЮЩИМИ БОРТИКАМИ	43
1.465.1-18.1-16	ПЛИТА ЗКПВБ-ХАХА-АХ-НР-АХХ-НР С ПЛИТНОЙ ТЕПЛОИЗОЛЯЦИЕЙ	45
1.465.1-18.1-17	ПЛИТА ЗКПВБ-ХАХА-АХ-НР-АХХ-БНР С ТЕПЛОИЗОЛЯЦИЕЙ ИЗ ПЛИТ ПЕНОПОЛИСТИРОЛЬНЫХ	48
1.465.1-18.1-18	ПЛИТА ЗКПВБ-ХАХА-АХ-НР-АХХ-НР С МОНОЛИТНОЙ ТЕПЛОИЗОЛЯЦИЕЙ	49
1.465.1-18.1-19	ПЛИТА ЗКПВБ-ХАХА-АХ-НР-АХХ-НР С ЗАСЫПНОЙ ТЕПЛОИЗОЛЯЦИЕЙ	52
1.465.1-18.1-20	ПЛИТА ЗКПВБ-ХАХА-АХ-НР-АХХ-НР С ЗАСЫПНОЙ ТЕПЛОИЗОЛЯЦИЕЙ И ОГРАЖДАЮЩИМИ БОРТИКАМИ.	54

1.465.1-18.1

Лист

2

ИМЕЛ ПОДЛ. ПОДПИСЬ И ДАТУ ВЕРН. ИДЕЛГ

ОБОЗНАЧЕНИЕ ДОКУМЕНТА	НАИМЕНОВАНИЕ	СТР.
1 465 1-18 1-21	Плиты 2КПВ6-ХАХА-ЧАХ-НР-АХХ-НР,	
	2КПВ6-ХАХА-7АХ-НР-АХХ-НР,	
	2КПВ6-ХАХА-ЮАХ-НР-АХХ-НР с плитной	
	ТЕПЛОИЗОЛЯЦИЕЙ	56
1 465 1-18 1-22	Плиты 2КПВ6-ХАХА-ЧАХ-НР-АХХ-БНР,	
	2КПВ6-ХАХА-7АХ-НР-АХХ-БНР,	
	2КПВ6-ХАХА-ЮАХ-НР-АХХ-БНР с теплоизо-	
	ЛЯЦИЕЙ ИЗ ПЛИТ ПЕНОПОЛИСТИРОЛЬНЫХ	59
1.465.1-18.1-23	Плиты 2КПВ6-ХАХА-ЧАХ-НР-АХХ-НР,	
	2КПВ6-ХАХА-7АХ-НР-АХХ-НР,	
	2КПВ6-ХАХА-ЮАХ-НР-АХХ-НР с	
	МОНОЛИТНОЙ ТЕПЛОИЗОЛЯЦИЕЙ	60
1 465 1-18 1-24	Плиты 2КПВ6-ХАХА-ЧАХ-НР-АХХ-НР,	
	2КПВ6-ХАХА-7АХ-НР-АХХ-НР,	
	2КПВ6-ХАХА-ЮАХ-НР-АХХ-НР с	
	ЗАСЫПНОЙ ТЕПЛОИЗОЛЯЦИЕЙ	63
1 465 1-18.1-25	Плиты 2КПВ6-ХАХА-ЧАХ-НР-АХХ-НР,	
	2КПВ6-ХАХА-7АХ-НР-АХХ-НР,	
	2КПВ6-ХАХА-ЮАХ-НР-АХХ-НР с засыпной	
	ТЕПЛОИЗОЛЯЦИЕЙ И ОГРАЖДЮЩИМИ БОРТИКАМИ	65

Выпуск 1 серии 1465 1-18 содержит рабочие чертежи комплексных железобетонных плит размером 1,5х6м и 3х6м 2-го и 3-го типоразмеров без проемов в полке (2КПГ и 3КПГ) и с проемами в полке для про пуска вентшахт и воздухопроводов крышных вентилято ров (2КПВ и 3КПВ).

Материалы для проектирования зданий с при менением комплексных плит настоящего выпуска, включающие область и условия применения, данные по физико-механическим и теплотехническим показа телям плит, принцип маркировки и другие руководя щие материалы приведены в выпуске 0 настоящей серии

1 ТЕХНИЧЕСКИЕ ТРЕБОВАНИЯ.

1.1. Комплексные плиты представляют собой мно гослойную конструкцию, состоящую из несущей осно вы (железобетонной плиты), пароизоляции (определя ется расчетом), теплоизоляции, выравнивающего слоя (в необходимых случаях) и гидроизоляцион ного слоя (нижнего слоя водоизоляционного ковра)

1.2. Конструкция комплексной плиты выбирается с учетом эксплуатационных условий, экономного расходования энергетических ресурсов, использо вания местных материалов, условий транспорти рования и монтажа плит.

Имя и ПОДА ПОДПИСЬ И ДАТА

		1.465.1-18.1-19		
Имя и ПОДА ПОДПИСЬ И ДАТА	И.КОНТР	Куликовская		
	ЗАВОД	Воронин		
	ТИП	Тимофеева		
	ЗАВ.ГР.	Куликовская		
ТЕХНИЧЕСКИЕ УСЛОВИЯ		СТАВКА	ЛИСТ	ЛИСТС
		Р	1	17
		ЦНИИПРОМЗДАИ		

1.3. Несущие железобетонные плиты 2-го и 3-го типов размеров должны изготавливаться по типовым чертежам серий 1.465.1-7/84 вып 1 и 1.465.1-17 вып 1 и ТУ на них.

1.4. Комплексные плиты должны производиться по технологии, предусматривающей совмещение в одном технологическом цикле изготовление несущей железобетонной плиты, устройство паро-, теплоизоляции, цементно-песчаной стяжки и нижнего слоя водонепроницаемого ковра.

В случае необходимости допускается производство комплексных плит по раздельной технологии с применением готовых несущих железобетонных плит с последующим устройством слоев паро-, тепло- и гидроизоляции и цементно-песчаной стяжки.

1.5. В настоящей серии разработаны рабочие чертежи комплексных плит, изготавливаемых по совмещенной технологии.

1.6. Требования к пароизоляции.

1.6.1. В качестве пароизоляции рекомендуется применять наплавляемый рубемаст РНП-500-2,0 (ТУ 21-27-127-88), рубероид РКП-350А, РКП-350Б (ГОСТ 10923-82), при монолитной теплоизоляции изол (ГОСТ 10296-79).

При раздельной технологии изготовления комплексных плит пароизоляция может быть обмазочной из горячего битума или оклеечной из рубероида (ГОСТ 10923-82), изола (ГОСТ 10296-79) на горячих или холодных мастиках.

Перед наклейкой пароизоляции поверхность изолируемой плиты грунтуется раствором битумной мастики БН90/10 в керосине или соляровом масле в

соотношении по массе от 1:2 до 1:3.

1.6.2. Пароизоляция должна быть непрерывной по всей поверхности плиты. Полотнища пароизоляционного материала должны укладываться внахлестку. Ширина нахлестки должна быть не менее 50 мм.

1.6.3. В зависимости от условий эксплуатации пароизоляция определяется расчетом по СНиП II-3-79** и выпуска 0 настоящей серии.

1.7. Требования к теплоизоляции

1.7.1. Для теплоизоляции комплексных плит следует применять плитные, монолитные и засыпные материалы.

1.7.2. В качестве плитного теплоизоляционного слоя применяют:

- плиты пенополистирольные марки 25,50 (ПСБ, ПСБ-С) ГОСТ 15588-86;
- перлитобитумные плиты $\rho \approx 300 \text{ кг/m}^3$ ГОСТ 16136-80;
- плиты из ячеистого бетона $\rho \approx 400 \text{ кг/m}^3$ ГОСТ 5742-76;
- фибролитовые плиты $\rho \approx 300 \text{ кг/m}^3$ ГОСТ 8928-81;
- керамзитобетонные плиты $\rho \approx 400, 500, 600 \text{ кг/m}^3$ ТУ 400-1-63-72;
- плиты пенопластовые на основе резольных фенолоформальдегидных смол марки 50 (ФРП) ГОСТ 20916-87.

1.7.3. В качестве монолитного теплоизоляционного слоя применяют:

- ячеистые бетоны (газобетон, пенобетон) $\rho \approx 400, 500 \text{ кг/m}^3$ ГОСТ 25485-89;
- керамзитобетон $\rho \approx 400, 500, 600 \text{ кг/m}^3$ ГОСТ 25820-83;
- перлитобетон $\rho \approx 300, 400, 500 \text{ кг/m}^3$ ГОСТ 25820-83;
- вермикулитобетон $\rho \approx 300 \text{ кг/m}^3$ ГОСТ 25820-83;

- БИТУМОПЕРАИТ $\gamma = 400 \text{ кг/м}^3$ ГОСТ 66-45-84;
- ПОЛИСТИРОЛБЕТОН $\gamma = 300 \text{ кг/м}^3$ ТУ 65 УССР 172-84.

1.7.4. В качестве засыпного теплоизоляционного слоя применяют:

- ГРАВИЙ КЕРАМЗИТОВЫЙ $\gamma = 500, 600 \text{ кг/м}^3$ ГОСТ 9759-83;
- ГРАВИЙ ШУНГИЗИТОВЫЙ $\gamma = 500, 600 \text{ кг/м}^3$ ГОСТ 19345-83.

1.7.5. Технические требования к теплоизоляционным материалам (моноклитным, плитным и засыпным), а также к их правилам приемки, методам испытаний, маркировки, хранению и транспортированию должны соответствовать указанным в действующих нормативных документах на них.

1.7.6. Моноклитные теплоизоляционные материалы должны иметь марку по морозостойкости не менее F25. Влажность легкого бетона должна быть не более 10% (по массе), влажность полистиролбетона — не более 15% (по массе).

Прочность на сжатие теплоизоляции из легкого бетона к началу наклейки водонепроницаемого ковра должна составлять не менее 70% проектной марки (при раздельной технологии).

1.7.7. Толщина теплоизоляции определяется в зависимости от района строительства, параметров относительной влажности и температуры воздуха внутри помещений в соответствии с требованиями СНиП II-3-79* и выпуска D данной серии (докум. СМ1).

1.7.8. Теплоизоляция не доходит до края несущей плиты по периметру на 100 мм, а при засыпной теплоизоляции без ограждающих бортиков — на 150 мм

для обеспечения качественного устройства слоев паро-, теплоизоляции стыков, хранения и транспортирования.

1.7.9. При укладке плит^{ТЕПЛОИЗОЛЯЦИИ} в несколько слоев швы между ними выполняются «вразбежку».

1.8. Требования к водонепроницаемому слою

1.8.1. Основанием для нижнего слоя водонепроницаемого ковра служат ровные поверхности стяжек или плитной теплоизоляции.

По моноклитной и плитной теплоизоляции выполняют выравнивающую стяжку толщиной 15 мм из цементно-песчаного раствора марки 50; по засыпной теплоизоляции выполняют выравнивающую стяжку толщиной 25 мм из цементно-песчаного раствора повышенной жесткости (осадка конуса до 30 мм) марки 100.

1.8.2. Поверхность основания под водонепроницаемый слой должна быть ровной, без раковин, выбоин, просветов между поверхностью основания и уложенной на ней контрольной рейкой длиной 2 м не должны превышать 2-3 мм.

1.8.3. При раздельной технологии поверхность основания из материалов на основе цементного вяжущего должна быть огрунтована раствором битума марки БН 90/10 (ГОСТ 6617-76*) в керосине или битумной эмульсией (ГОСТ 18659-81) и перед наклейкой нижнего слоя водонепроницаемого ковра должна быть сухой.

1.8.4. Для нижнего слоя водонепроницаемого ковра должен применяться наплавляемый рубемаст марки РНП-500-2,0 (ТУ 21-27-127-88), рубероид марок

РКП-350А или РКП-350Б (ГОСТ 10923-82).

При раздельной технологии наплавленный рубемаст наклеивают на предварительно сгрунтованную поверхность (расход битума 800 г/м^2) путем подплавления или пластификации покровного слоя.

Нижний слой водонепроницаемого ковра из рубероида приклеивают на горячих или холодных битумных мастиках.

Холодную битумную мастику необходимо применять по основаниям из цементно-песчаного раствора и только для устройства кровель при уклоне покрытий менее 10%, горячую битумную мастику — по всем видам оснований.

1.8.5. При наклейке рубероида по пенополистирольным плитам температура горячей битумной мастики не должна превышать 120°C. Не допускается наклейка водонепроницаемого слоя, а также и самих плит на холодных мастиках.

1.8.6. На период хранения, транспортирования и монтажа комплексных плит в качестве защитного слоя от увлажнения теплоизоляции допускается применение изоляции толщиной 0,8-1,0 мм из битумной мастики или битумно-латексной эмульсии.

1.8.7. Теплостойкость мастик и эмульсий, используемых для устройства нижнего слоя водонепроницаемого ковра, должна соответствовать требованиям главы СНиП II-26-76.

1.8.8. Поверхность нижнего слоя водонепроницаемого ковра должна быть ровной, без вмятин, воз-

душных мешков и разрывов, а в местах нахлесток не должно быть отслоений. Ширина нахлестки рулонного материала должна быть не менее 50 мм.

1.8.9. Нижний слой водонепроницаемого ковра плит входит в состав кровли.

1.9. Основные параметры и размеры

1.9.1. Форма, размеры комплексных плит должны соответствовать типовым чертежам серий 1.465.1-7/84 и 1.465.1-17 и настоящей серии.

1.9.2. Отклонения общей высоты комплексной плиты от проектной величины не должны превышать ± 5 мм.

1.9.3. Отклонения от требуемых проектных размеров слоя теплоизоляции допускаются:

по длине ± 10 мм;

по толщине ± 5 мм.

1.10. Требования к изготовлению комплексных плит

1.10.1. Комплексные плиты рекомендуется изготавливать на агрегатно-поточных и конвейерных линиях.

1.10.2. Изготовление комплексных плит с теплоизоляцией из плит пенополистирольных марки 25, перлитобитумных, из ячеистого бетона, фибролитовых, пенопластовых на основе фенолоформальдегидных смол осуществлять в следующей последовательности:

- формирование несущей железобетонной плиты;
- устройство пароизоляции (по расчету) по сверхуформованной и выравненной бетонной

ПОВЕРХНОСТИ ПЛИТЫ;

- УКАДКА ПЛИТНОЙ ТЕПЛОИЗОЛЯЦИИ ИЗ ВЫШЕНАЗВАННЫХ МАТЕРИАЛОВ (С ПРИКЛЕЙКОЙ ПО НЕОБХОДИМОСТИ);
- УСТРОЙСТВО ЦЕМЕНТНО-ПЕСЧАНОЙ СТЯЖКИ;
- УКАДКА НИЖНЕГО СЛОЯ ВОДОИЗОЛЯЦИОННОГО КОВРА (С ПРИКАТКОЙ);
- ТЕРМООБРАБОТКА ПЛИТЫ;
- РАСПАЛУБКА ПЛИТЫ;

1.10.3. ИЗГОТОВЛЕНИЕ КОМПЛЕКСНЫХ ПЛИТ С ТЕПЛОИЗОЛЯЦИЕЙ ИЗ ПЛИТ ПЕНОПОЛИСТИРОЛЬНЫХ МАРКИ 50 ГОСТ 15588-86 ОСУЩЕСТВЛЯТЬ В СЛЕДУЮЩЕЙ ПОСЛЕДОВАТЕЛЬНОСТИ:

- ФОРМОВАНИЕ НЕСУЩЕЙ ЖЕЛЕЗОБЕТОННОЙ ПЛИТЫ;
- УСТРОЙСТВО ПАРОИЗОЛЯЦИИ (ПО РАСЧЕТУ) ПО СВЕЖЕОТФОРМОВАННОЙ И ВЫРАВНЕННОЙ БЕТОННОЙ ПОВЕРХНОСТИ ПЛИТЫ;
- УКАДКА ПЕНОПОЛИСТИРОЛЬНЫХ ПЛИТ;
- УКАДКА НИЖНЕГО СЛОЯ ВОДОИЗОЛЯЦИОННОГО КОВРА (С ПРИГРУЗОМ);
- ТЕРМООБРАБОТКА ПЛИТЫ;
- РАСПАЛУБКА ПЛИТЫ.

1.10.4. Технологический процесс изготовления комплексных плит с монолитной теплоизоляцией из ячеистого бетона, перлитобетона, вермикулитобетона, керамзитобетона, полистиролбетона необходимо осуществлять в следующей последовательности:

- ФОРМОВАНИЕ НЕСУЩЕЙ ЖЕЛЕЗОБЕТОННОЙ ПЛИТЫ;
- УСТРОЙСТВО ПАРОИЗОЛЯЦИИ (ПО РАСЧЕТУ) ПО СВЕ-

ЖЕОТФОРМОВАННОЙ И ВЫРАВНЕННОЙ БЕТОННОЙ ПОВЕРХНОСТИ НЕСУЩЕЙ ПЛИТЫ;

- УСТАНОВКА БОРТОСНАСТКИ (РАМКИ);
- УКАДКА И ВЫРАВНИВАНИЕ СЛОЯ МОНОЛИТНОЙ ТЕПЛОИЗОЛЯЦИИ;
- УСТРОЙСТВО ЦЕМЕНТНО-ПЕСЧАНОЙ СТЯЖКИ;
- УСТРОЙСТВО НИЖНЕГО СЛОЯ ВОДОИЗОЛЯЦИОННОГО КОВРА (С ПРИКАТКОЙ);
- ТЕРМООБРАБОТКА ПЛИТЫ;
- РАСПАЛУБКА ПЛИТЫ;

1.10.5. ИЗГОТОВЛЕНИЕ КОМПЛЕКСНЫХ ПЛИТ С МОНОЛИТНОЙ ТЕПЛОИЗОЛЯЦИЕЙ ИЗ БИТУМОПЕРИТА ДОЛЖНО ВЫПОЛНЯТЬСЯ В СЛЕДУЮЩЕМ ПОРЯДКЕ:

- ИЗГОТОВЛЕНИЕ НЕСУЩЕЙ ЖЕЛЕЗОБЕТОННОЙ ПЛИТЫ (ВКЛЮЧАЯ ЕЕ ТЕРМООБРАБОТКУ);
- УСТРОЙСТВО ПАРОИЗОЛЯЦИИ (ПО РАСЧЕТУ);
- УСТАНОВКА БОРТОСНАСТКИ (РАМКИ);
- УКАДКА И ВЫРАВНИВАНИЕ СЛОЯ ТЕПЛОИЗОЛЯЦИИ ИЗ БИТУМОПЕРИТА;
- СНЯТИЕ БОРТОСНАСТКИ;
- НАКЛЕЙКА НИЖНЕГО СЛОЯ ВОДОИЗОЛЯЦИОННОГО КОВРА (С ПРИКАТКОЙ).

1.10.6. Монолитный теплоизоляционный бетон при его укладке уплотняют и выравнивают виброрейкой.

1.10.7. Технологический процесс изготовления комплексных плит с засыпной теплоизоляцией из керамзитового и шунгизитового гравия осуществлять в следующей последовательности:

- ФОРМОВАНИЕ НЕСУЩЕЙ ПЛИТЫ С ВЫРАВНИВАНИ-

ЕМ ЕЕ БЕТОННОЙ ПОВЕРХНОСТИ;

- УСТРОЙСТВО ПАРДИЗОЛЯЦИИ (ПО РАСЧЕТУ);
- УСТАНОВКА БОРТОСНАСТКИ (РАМКИ);
- УКЛАДКА ЗАСЫПНОЙ ТЕПЛОИЗОЛЯЦИИ С УПЛОТНЕНИЕМ ПОСРЕДСТВОМ ВИБРАЦИИ С ПРИГРУЗОМ ДО ПРОЕКТНЫХ РАЗМЕРОВ;
- УСТРОЙСТВО ЦЕМЕНТНО-ПЕСЧАНОЙ СТЯЖКИ;
- УСТРОЙСТВО НИЖНЕГО СЛОЯ ВОДОИЗОЛЯЦИОННОГО КОВРА (С ПРИКАТКОЙ);
- НАНЕСЕНИЕ ЦЕМЕНТНОГО МОЛОКА С НАПОЛНИТЕЛЕМ НА БОКОВУЮ ПОВЕРХНОСТЬ ТЕПЛОИЗОЛЯЦИОННОГО СЛОЯ;
- ТЕРМООБРАБОТКА И РАСПАЛУБКА ПЛИТЫ;
- ПРИКАТКА ВОДОИЗОЛЯЦИОННОГО СЛОЯ.

1.10. ТЕХНОЛОГИЧЕСКИЙ ПРОЦЕСС ИЗГОТОВЛЕНИЯ

КОМПЛЕКСНЫХ ПЛИТ С ЗАСЫПНОЙ ТЕПЛОИЗОЛЯЦИЕЙ ИЗ КЕРАМЗИТОВОГО ИЛИ ШУНГИЗИТОВОГО ГРАВИЯ С УСТРОЙСТВОМ ОГРАЖДАЮЩИХ БОРТИКОВ ОСУЩЕСТВЛЯТЬ В СЛЕДУЮЩЕЙ ПОСЛЕДОВАТЕЛЬНОСТИ:

- ФОРМОВАНИЕ НЕСУЩЕЙ ПЛИТЫ С ВЫРАВНИВАНИЕМ ЕЕ БЕТОННОЙ ПОВЕРХНОСТИ;
- УСТРОЙСТВО ПАРДИЗОЛЯЦИИ (ПО РАСЧЕТУ);
- УСТАНОВКА БОРТОСНАСТКИ (РАМКИ);
- УКЛАДКА ОГРАЖДАЮЩИХ БОРТИКОВ ИЗ ЛЕГКОГО БЕТОНА ВЫСОТОЙ НА ТОЛЩИНУ СЛОЯ ТЕПЛОИЗОЛЯЦИИ;
- УКЛАДКА ЗАСЫПНОЙ ТЕПЛОИЗОЛЯЦИИ С УПЛОТНЕНИЕМ ПОСРЕДСТВОМ ВИБРАЦИИ С ПРИГРУЗОМ ДО ПРОЕКТНЫХ РАЗМЕРОВ;
- УСТРОЙСТВО ЦЕМЕНТНО-ПЕСЧАНОЙ СТЯЖКИ;
- УСТРОЙСТВО НИЖНЕГО СЛОЯ ВОДОИЗОЛЯЦИОННОГО КОВРА (С ПРИКАТКОЙ),

- ТЕРМООБРАБОТКА И РАСПАЛУБКА ПЛИТЫ;
- ПРИКАТКА ВОДОИЗОЛЯЦИОННОГО СЛОЯ.
ГОТОВЫЕ КОМПЛЕКСНЫЕ ПЛИТЫ В ЗИМНЕЕ ВРЕМЯ ДОЛЖНЫ ВЫДЕРЖИВАТЬСЯ В ЦЕХЕ НЕ МЕНЕЕ 6 ЧАСОВ.

1.10.9. При термообработке комплексных плит следует отдавать предпочтение методам высокотемпературного сухого прогрева, позволяющим получить плиты с пониженной влажностью теплоизоляции.

1.11. ТРЕБОВАНИЯ К МАТЕРИАЛАМ.

1.11.1. Материалы, применяемые для изготовления комплексных плит, должны удовлетворять требованиям действующих государственных стандартов на них и обеспечивать получение заданных свойств.

1.11.2. Марки мастик и эмульсий, используемых для устройства слоя водоизоляционного ковра, на плитах должны соответствовать требованиям главы СНиП II-26-76.

1.11.3. Требования к закладным изделиям и монтажным петлям приведены в технических требованиях серии 1.465.1-7/84; 1.465.1-17, 1.465.1-18.0 (ЛЮБКА - СМ В. СМ 10).

1.12. Маркировка.

1.12.1. Маркировка комплексных плит должна производиться в соответствии с ГОСТ 13045.2-84*

1.12.2. Марки комплексных плит обозначены шифром, состоящим из букв и цифр согласно ГОСТ 23009-78*. Обозначение марок приведено в пояснительной записке выпуска 0 данной серии.

1.12.3. На боковой поверхности плит должны быть нанесены несмываемой краской при помощи трафаретов или штампов следующие марки-

РОВОЧНЫЕ ДАННЫЕ:

МАРКА ПЛИТЫ;
НАИМЕНОВАНИЕ ПРЕДПРИЯТИЯ-ИЗГОТОВИТЕЛЯ;
НОМЕР ПАРТИИ;
МАССА ПЛИТЫ (В ТОННАХ)
ШТАМП ОТК И НОМЕР БРАКОВЩИКА.

2. ПРАВИЛА ПРИЕМКИ.

2.1. Готовые комплексные плиты должны быть приняты ОТК предприятия-изготовителя в соответствии с требованиями настоящих ТУ, ГОСТ 13015.1-81² и ТУ на несущие железобетонные плиты серий 1.465.1-7/84, 1.465.1-17.

2.2. Приемку изделий осуществляют партиями. В состав партии включают плиты одного типа (не более 100 шт.), последовательно изготовленные предприятиями по одной технологии в течение не более одних суток из материалов одного вида.

При изготовлении плит нерегулярно или в небольшом количестве, при обеспечении однородности качества продукции, в состав партии допускается включать плиты, изготовленные в течение нескольких суток, но не более одной недели.

2.3. Приемку комплексных плит по показателям точности геометрических параметров, массы, категории бетонной поверхности, внешнего вида плит и их соответствие эталону осуществляют по результатам сплошного или выборочного контроля.

2.4. Сплошной контроль для комплексных плит осуществляют по наличию закладных изделий, монтажных петель, правильности нанесения маркировочных знаков, соответствию внешнего вида уста-

новленным требованиям и эталону.

2.5. Приемочный контроль плит по результатам периодических испытаний должен производиться для показателей:

- прочность бетона плиты и утеплителя на сжатие;
- расположение закладных изделий и монтажных петель;
- водонепроницаемость бетона плиты;
- морозостойкость утеплителя;
- внешний вид и размеры плиты;
- толщина утеплителя, его плотность и влажность;
- прочность приклейки водонепроницающего слоя к основанию;
- при применении утеплителей из плитных материалов проверяется адгезия утеплителя к несущей основе;
- масса комплексной плиты.

2.6. Предприятие-изготовитель должно сопровождать каждую партию плит паспортом, в котором подтверждается соответствие комплексных плит требованиям настоящих ТУ. Паспорт должен соответствовать требованиям ГОСТ 13015.3-81².

3. МЕТОДЫ КОНТРОЛЯ.

3.1. Оценка качества комплексных плит по прочности, жесткости и трещиностойкости производится выборочным их испытанием в соответствии с требованиями ГОСТ 8829-85 в количестве не менее 5%.

Контрольные испытания могут производиться

КАК КОМПЛЕКСНОЙ ПЛИТЫ В ЦЕЛОМ, ТАК И ЕЕ НЕСУЩЕЙ ОСНОВЫ - ЖЕЛЕЗОБЕТОННОЙ ПЛИТЫ. При испытаниях комплексной плиты при определении контрольных нагрузок учитывают вес теплоизоляции, паро- и гидроизоляции:

32. Прочность бетона несущей плиты и теплоизоляции определяют испытанием кубиков на сжатие по ГОСТ 10180-78, ГОСТ 25820-83, прочность теплоизоляционных материалов определяется в соответствии со стандартами на них, указанными в разделе 1.7. Требования к теплоизоляции.

33. Морозостойкость теплоизоляции определяют в соответствии с ГОСТ 7025-78.

34. Испытания теплоизоляционных материалов для определения их объемного веса, прочности, влажности и водопоглощения выполняют в соответствии с ГОСТ 17177-87.

35. Толщину теплоизоляционного слоя определяют мерной линейкой по контуру плиты, а по середине плиты - мерным металлическим штырем. За толщину принимают среднее арифметическое из пяти измерений.

36. Прочность приклейки рулонного материала к основанию проверяется через сутки после его приклейки путем медленного отрыва от поверхности плит. Приклейка считается нормальной, если не менее 50% площади разрыва проходит по рулонному материалу.

При отрыве рулонного материала непосредственно от пенопласта не менее 50% площади разрыва

должно проходить по теплоизоляционному материалу.

37. Проверку прочности склеивания пенопластовых плит к теплоизоляции производят непосредственно на плите путем отрыва утеплителя. При этом, не менее 50% площади разрыва должно проходить по теплоизоляционному материалу. Для проведения этих испытаний в теплоизоляции делают разрезы до основания, образуя образцы с размерами в плане 100×100 мм; на это место наклеивается штамп на горячем битуме, после выдержки в течение 1,5-2 часов производится отрыв штампа при помощи адгезиометра.

4. Транспортирование и хранение.

4.1. Комплексные плиты, рассортированные по маркам, должны храниться в рабочем положении в штабелях с укладкой плит в правильные ряды.

4.2. Штабель с комплексными плитами должны иметь проходы шириной не менее 1 м и зазоры между штабелями не менее 0,2 м. Пролоды между штабелями следует устранять не реже, чем через каждые два штабеля в продольном направлении и не реже, чем через 25 м в поперечном направлении. Высота штабеля с прокладками из условия техники безопасности не должна превышать 2,0 м.

4.3. При хранении и транспортировании между плитами должны быть уложены деревянные инвентарные прокладки либо бетонные пробки размером 250×100 мм. Толщина прокладок должна быть 50-160 мм, чтобы исключалось опирание вышележащих

плит на минимальные в зоне теплоизоляции и повреждение нижнего слоя водоизоляционного ковра (зазор не менее 10 мм).

Прокладки должны быть размещены на торцах продольных ребер плит и исключать возможность повреждения теплоизоляционного слоя.

4.4. Погрузка, перевозка транспортом, разгрузка, складирование и приемка комплексных плит производится в соответствии с требованиями действующих нормативных и инструктивных документов.

4.5. Транспортировку плит следует осуществлять на оборудованных прицепах-плитовозах с откидными кронштейнами или специально-оборудованных железнодорожных платформах с соблюдением требований нормативных документов по перевозке железобетонных конструкций.

4.6. Подъем комплексных плит должен производиться с помощью строп за 4 петли в горизонтальном положении.

4.7. Не допускается сбрасывание комплексных плит, установка их на ребро, переворачивание, а также других действий, при которых возможно повреждение плит.

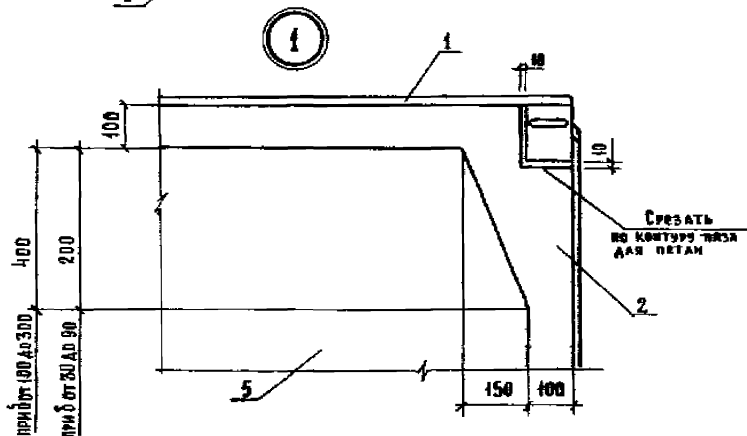
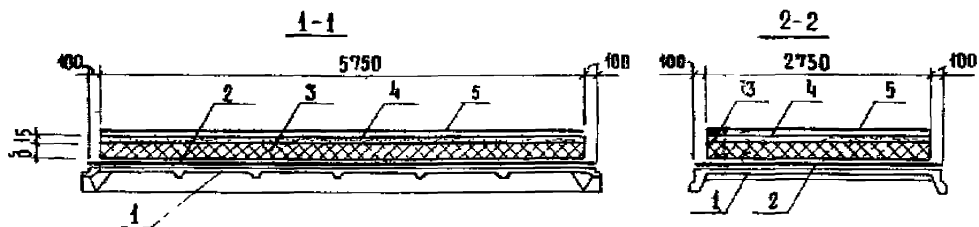
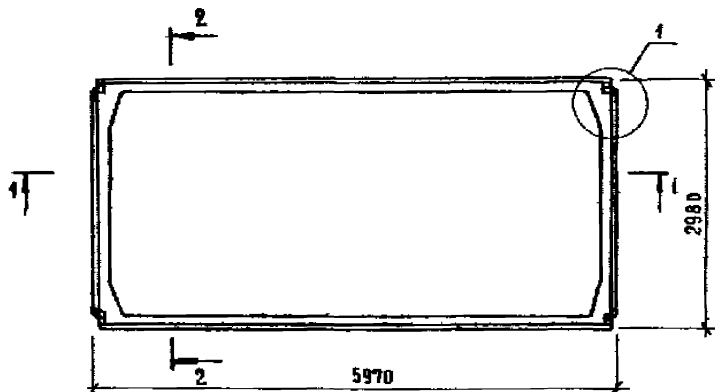
5. УКАЗАНИЕ ПО ПРИМЕНЕНИЮ.

5.1. Монтаж комплексных плит покрытий производится грузоподъемными механизмами в соответствии с проектом производства работ, разработанным с соблюдением действующих нормативных документов.

5.2. Работы по устройству кровли должны производиться только по проекту организации работ и технологическим картам с соблюдением требований СНиП-26-76 и СНиПЗ.01.01-85 и указаний выпуска 0 настоящей серии.

6. ГАРАНТИИ ПОСТАВЩИКА.

Предприятие-изготовитель обязано гарантировать соответствие комплексных плит настоящим техническим условиям при соблюдении потребителем правил транспортирования, хранения и применения, изложенных в разделах 4 и 5.



Поз	Наименование	Кол.	Обозначение
1	Плита железобетонная ЭПКБ-ХАХА-АХ	1	Серия 1465.1-17,В.1
2	Пароизоляция - рубемаст РНИ-500-20,ТУ21-27-127-88, м ²	18,8	
3	Теплоизоляция		см табл. 1,2
4	Стяжка цементно-песчаный раствор марки 50, м ³	0,24	
5	Водонепроницаемый слой - рубемаст РНИ-500-20,ТУ21-27-127-88 м ²	16,6	

В вантах принят один слой пароизоляции из рубемаста
Количество слоев пароизоляции определяется расчетом

1465.1-181-1				СТАДИИ	ЛИСТ	ЛИСТОВ
				Р	1	3
ГНП	ТИМОФЕЕВА			ПЛИТА ЭПКБ-ХАХА-АХ-НР-АХ Х-НР С ВАНТНОЙ ТЕПЛОИЗОЛЯЦИЕЙ		
РАЗРАБ.	КОЗЛОВСКАЯ					
ИСПОЛНИЛ	КОЗЛОВСКАЯ					
ПРОВЕРИЛА	ТИМОФЕЕВА					
В.КОНТР.	КОЗЛОВСКАЯ					
				ЦИНИПРОМЗДАНИИ		

Толщина тепловоз- лащии, δ, мм	Расход тепловоз- лащии, м ³	МАССА ЯНТЫКЛКБЕ - ХАХА-АХ-НР-АХХ-НР, Т											
		НЕСУЩАЯ ЯНТА ИЗ БЕТОНА											
		ТЯЖЕЛОВО					ЛЕГКОГО						
		ТЕПЛОИЗВЯЩАЯ (ЯНТИЯ)											
Непопла- стирол, γ-25кг/м ³	ФРП, δ-50кг/м ²	Перлитово- тум, Фибролит, γ-300кг/м ³	Ячеистый бетон, пер- литобетон, γ-400кг/м ³	Керамзитобетон		Вермикулит- рол, γ-25кг/м ³	ФРП, γ-50кг/м ²	Перлитовым, Фибролит ² , γ-300кг/м ³	Ячеистый бетон керамзитобетон, γ-400кг/м ³	Керамзитобетон			
				γ-500кг/м ³	γ-600кг/м ³					γ-500кг/м ³	γ-600кг/м ³		
30	0,47	3,23					2,68(3,04)						
40	0,63	3,24		3,40			2,69(3,05)	2,06(3,22)					
50	0,79	3,24	3,26	3,45			2,69(3,05)	2,71(3,07)	2,90(3,26)				
60	0,95	3,24	3,27	3,51			2,69(3,05)	2,72(3,08)	2,96(3,32)				
70	1,10	3,25	3,27	3,55			2,70(3,06)	2,72(3,08)	3,00(3,36)				
75	1,18			3,57					3,02(3,38)				
80	1,26	3,25	3,28	3,60	3,72	3,85	3,90	2,70(3,06)	2,73(3,09)	3,05(3,41)	3,17(3,53)	3,30(3,66)	3,47(3,79)
90	1,42	3,26	3,29	3,65				2,70(3,06)	2,73(3,09)	3,10(3,46)			
100	1,57	3,26	3,31	3,69	3,85	4,00	4,16	2,71(3,07)	2,76(3,12)	3,15(3,51)	3,30(3,66)	3,46(3,82)	3,61(3,97)
110	1,73	3,26	3,31	3,74				2,71(3,07)	2,76(3,12)	3,19(3,56)			
120	1,88	3,27	3,31	3,78	3,97	4,16	4,36	2,71(3,07)	2,76(3,12)	3,23(3,59)	3,42(3,78)	3,61(3,97)	3,80(4,16)
125	1,96			3,81						3,26(3,62)			
130	2,04		3,32	3,83					2,77(3,13)	3,28(3,64)			
140	2,20		3,33	3,88	4,10	4,32	4,54		2,78(3,14)	3,33(3,69)	3,55(3,91)	3,77(4,13)	3,99(4,35)
150	2,35		3,34	3,92					2,79(3,15)	3,38(3,74)			
160	2,51			3,97	4,22	4,48	4,73			3,42(3,78)	3,67(4,03)	3,92(4,29)	4,18(4,54)
170	2,67			4,02						3,47(3,83)			
175	2,75			4,04						3,49(3,85)			
180	2,82			4,07	4,35	4,64	4,91			3,52(3,88)	3,80(4,16)	4,08(4,44)	4,36(4,72)

Х - толщина янт фибролитовых от 50 мм до 300 мм кртыстойю 25 мм

В скобках указана масса комлексионной янты с несущей янтю из асфортбетоня или шлокомбетоня

Масса плиты ЭКЛГБ-ХХХА-ЯХ-НР-АХ Х-НР

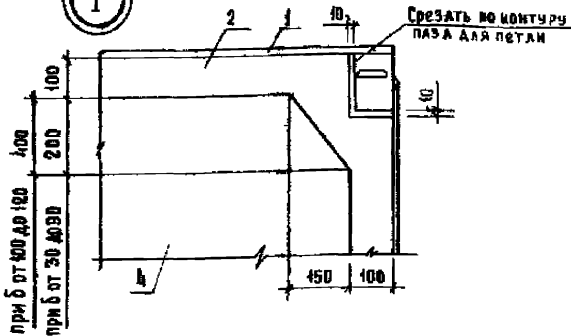
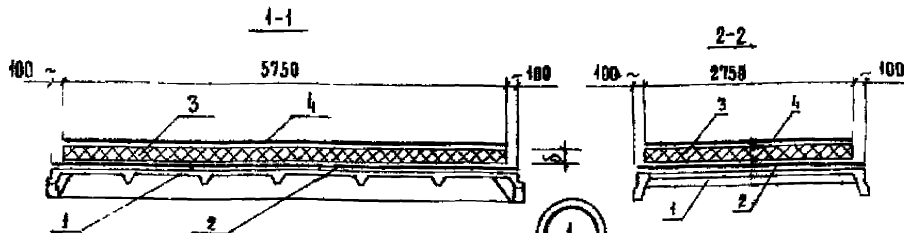
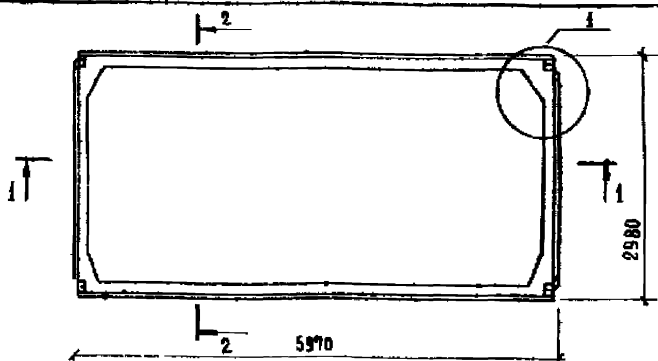
Несущая плита из бетона

тяжелого

легкого

Теплопроводящая (плитная)

Толщина теплоизо- ляции δ , мм	Расход теплоизо- ляции, m^3	Теплопроводящая (плитная)										
		тяжелого					легкого					
		Пенополи- стирол, $\gamma=25 кг/м^3$	Ф Р П, $\gamma=50 кг/м^3$	Перлитобетон фибробетон, $\gamma=300 кг/м^3$	Ячеистый бетон, керам- зитобетон, $\gamma=400 кг/м^3$	Керамзитобетон		Пенополисте- рол, $\gamma=25 кг/м^3$	Ф Р П $\gamma=50 кг/м^3$	Перлитобетон фибробетон, $\gamma=300 кг/м^3$	Ячеистый бетон керамзитобетон, $\gamma=400 кг/м^3$	Керамзитобетон
				$\gamma=500 кг/м^3$	$\gamma=600 кг/м^3$					$\gamma=500 кг/м^3$	$\gamma=600 кг/м^3$	
190	2,98			4,11						3,58 (3,92)		
200	3,14			4,16	4,48	4,60	5,10			3,61 (3,97)	3,93 (4,29)	4,24 (4,60) 4,55 (4,97)
210	3,29			4,21						3,65 (4,02)		
220	3,45			4,26	4,60	4,95	5,29			3,71 (4,07)	4,05 (4,41)	4,40 (4,76) 4,74 (5,10)
225	3,53			4,28						3,73 (4,09)		
230	3,61			4,30						3,75 (4,11)		
240	3,77			4,35	4,73	5,12	5,48			3,80 (4,16)	4,18 (4,54)	4,55 (4,91) 4,93 (5,29)
250	3,93			4,40						3,85 (4,21)		
260	4,08			4,44	4,85					3,89 (4,25)	4,30 (4,66)	
270	4,24			4,49						3,94 (4,30)		
275	4,31			4,51						3,96 (4,32)		
280	4,39			4,54	4,98					3,99 (4,35)	4,43 (4,79)	
290	4,55			4,59						4,04 (4,40)		
300	4,71			4,63	5,10					4,08 (4,44)	4,55 (4,91)	



Поз	Наименование	Ед. изм.	Обозначение
1	Плита железобетонная ЗКПБ-ХАХА-АХ	1	Серия 1-465-1-19 в.1
2	Пароизоляция-рубермаст РПБ-500-20 ТУ 21-27-127-88.	м ²	18,8
3	Теплоизоляция-плиты пенополистирольные ПСБ-СФС марки 50-ГОСТ 15588-86.	м ³	см. табл.
4	Водозащитный слой-рубермаст РПБ-500-20 ТУ 21-27-127-88	м ²	16,6

4 В плитке принят один слой пароизоляции из рубермаста
Количество слоев пароизоляции определяется расчетом

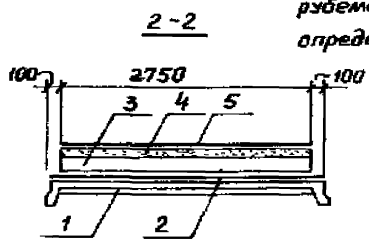
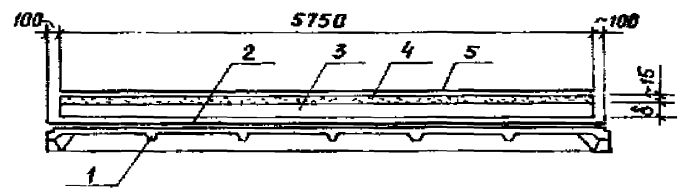
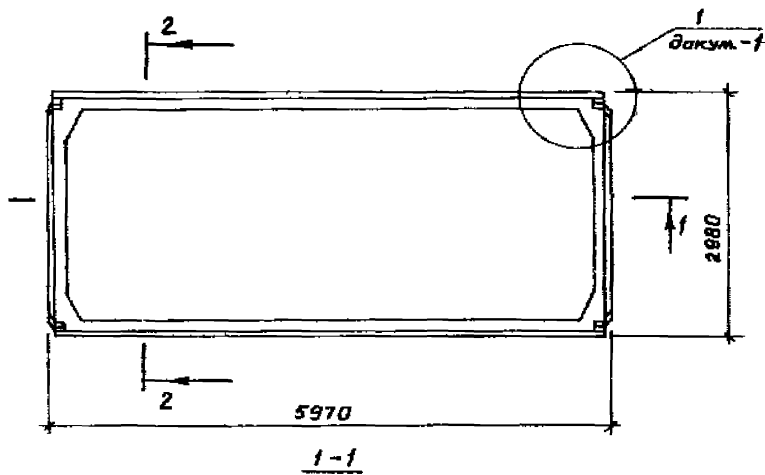
2 В скобках указана масса компактной плиты с несущей
плитой из автокритического или шлаковместобетона

Толщина теплоизоляции мм	Расход теплоизоляции м ³	Масса плиты ЗКПБ-ХАХА-АХ-ИР-АХ-БНП	
		Несущая плита из бетона тяжелого	Легкого
30	0,47	2,82	2,27 (2,63)
40	0,63	2,83	2,28 (2,64)
50	0,79	2,84	2,29 (2,65)
60	0,95	2,85	2,30 (2,66)
70	1,10	2,86	2,31 (2,67)
80	1,26	2,86	2,31 (2,67)
90	1,42	2,87	2,32 (2,68)
100	1,57	2,88	2,33 (2,69)
110	1,73	2,89	2,34 (2,70)
120	1,88	2,89	2,34 (2,70)

1-465-1-18-1-2		
Группа	Исполнитель	Стаж
РАЗРАБ.	Кузнецовская	1
ИСПОЛНИЛ	Кузнецовская	1
ПРОВЕРИЛ	Тимофеева	1
И. КОМП.	Кузнецовская	1

Плита
ЗКПБ-ХАХА-АХ-ИР-АХ-БНП
с теплоизоляцией из плит
пенополистирольных

ЦНИИПРОМЗДАНИЙ



Поз.	Наименование	Кол.	Обозначение
1	Плита железобетонная ЗКПГБ-ХАХЯ-АХ	1	Серия 1.465.1-17.в.1
2	Пароизоляция-разбест РПН-500-20,ТУ21-27-127-88, м ²	18,8	
3	Теплоизоляция		см. табл. л. 2
4	Стяжка-цементно-песчаный раствор марки 50, м ³	0,24	
5	Водоизоляционный слой-разб ест РПН-500-20,ТУ21-27-127-88, м ²	16,6	

В плитах принят один слой пароизоляции из разбеста. Количество слоев пароизоляции определяется расчетом.

				1.465.1-18.1-3		
ГИП	Котофеева	<i>[Signature]</i>		Плита		Станд. Лист
Разреш.	Кшиковская	<i>[Signature]</i>		ЗКПГБ-ХАХЯ-АХ-НР-АХ-Х-НР, с монолитной теплоизоляцией		Листов
Целован.	Кшиковская	<i>[Signature]</i>				Р 1 3
Проектант	Котофеева	<i>[Signature]</i>		ЦНИИПРОМЗДАНИИ		

МАССА ПАНТЫ ЭКСП-ХАХА-АХ-НР-АХ Х-НР,Т

Несущая панта из бетона

Тяжелого

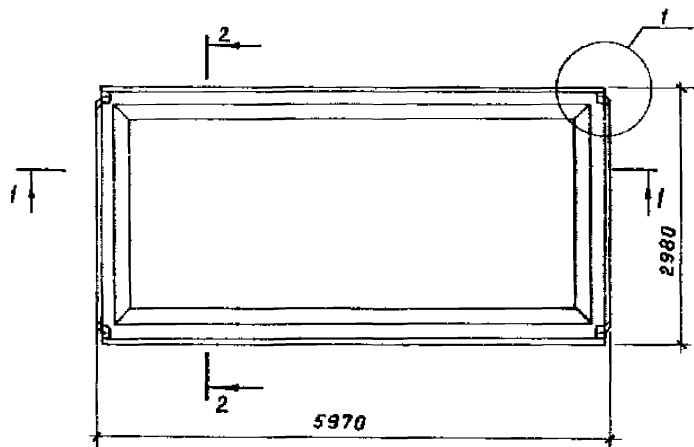
Легкого

Теплоизоляция (монументная)

Толщина теплоизо- ляции, δ, мм	Расход теплоизо- ляции, м ³	Теплоизоляция (монументная)							
		Тяжелого				Легкого			
		Перлитобетон, вермикулитобетон, полистиролбетон γ=300кг/м ³	Ячеистый бетон, керамзитобетон, перлитобетон, бит- молерант, γ=400кг/м ³	Ячеистый бетон, керамзитобетон, перлитобетон, γ=500кг/м ³	Керамзитобетон, γ=600кг/м ³	Перлитобетон, вермикулитобетон, полистиролбетон, γ=300кг/м ³	Ячеистый бетон, керамзитобетон, перлитобетон, бит- молерант, γ=400кг/м ³	Ячеистый бетон, керамзитобетон, перлитобетон, γ=500кг/м ³	Керамзитобетон, γ=600кг/м ³
60	0,95	3,51	3,60	3,70	3,79	2,95 (3,32)	3,05 (3,41)	3,15 (3,51)	3,24 (3,60)
70	1,10	3,55	3,66	3,77	3,88	3,00 (3,36)	3,11 (3,47)	3,22 (3,58)	3,33 (3,69)
80	1,26	3,60	3,72	3,85	3,98	3,05 (3,41)	3,17 (3,53)	3,30 (3,66)	3,43 (3,79)
90	1,42	3,65	3,79	3,93	4,07	3,10 (3,46)	3,24 (3,60)	3,38 (3,74)	3,52 (3,88)
100	1,57	3,69	3,85	4,00	4,16	3,14 (3,50)	3,30 (3,66)	3,45 (3,81)	3,61 (3,97)
110	1,73	3,74	3,91	4,08	4,26	3,19 (3,55)	3,36 (3,72)	3,55 (3,89)	3,71 (4,07)
120	1,88	3,78	3,97	4,16	4,35	3,23 (3,59)	3,42 (3,78)	3,61 (3,97)	3,80 (4,16)
130	2,04	3,83	4,04	4,24	4,44	3,28 (3,64)	3,49 (3,85)	3,69 (4,05)	3,89 (4,25)
140	2,20	3,88	4,10	4,32	4,54	3,33 (3,69)	3,55 (3,91)	3,77 (4,13)	3,99 (4,35)
150	2,35	3,92	4,16	4,40	4,63	3,37 (3,73)	3,61 (3,97)	3,85 (4,21)	4,08 (4,44)
160	2,51	3,97	4,22	4,48	4,73	3,42 (3,78)	3,67 (4,03)	3,93 (4,29)	4,18 (4,54)
170	2,67	4,02	4,29	4,56	4,82	3,47 (3,83)	3,74 (4,10)	4,01 (4,37)	4,27 (4,63)
180	2,82	4,07	4,35	4,64	4,91	3,52 (3,88)	3,80 (4,16)	4,09 (4,45)	4,36 (4,72)
190	2,98	4,11	4,41	4,72	5,01	3,56 (3,92)	3,86 (4,22)	4,17 (4,53)	4,46 (4,82)
200	3,14	4,16	4,48	4,80	5,10	3,61 (3,97)	3,93 (4,29)	4,25 (4,61)	4,55 (4,91)
210	3,29	4,21	4,54	4,88	5,19	3,66 (4,02)	3,99 (4,35)	4,33 (4,69)	4,64 (5,00)
220	3,45	4,26	4,60	4,96	5,29	3,71 (4,07)	4,05 (4,41)	4,41 (4,77)	4,74 (5,10)
230	3,61	4,30	4,66	5,04	5,39	3,75 (4,11)	4,11 (4,47)	4,49 (4,85)	4,84 (5,20)
240	3,77	4,35	4,73	5,12	5,48	3,80 (4,16)	4,18 (4,54)	4,57 (4,93)	4,93 (5,29)

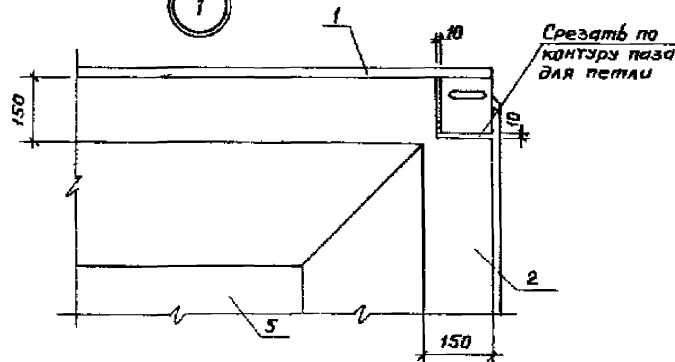
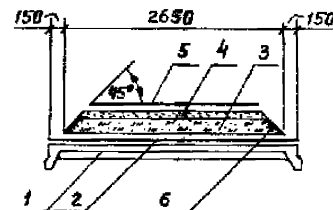
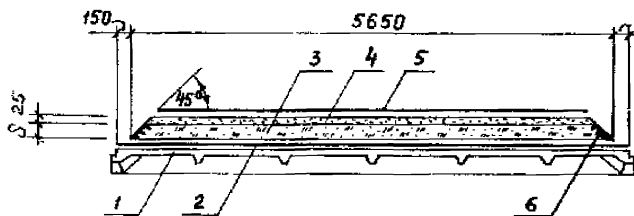
В СКОБКАХ УКАЗАНА МАССА КОМПАКСНОЙ ПАНТЫ С НЕСУЩЕЙ ПАНТОЙ ИЗ АГЛОПЕРИТОБЕТОНА ИЛИ ШЛАКОПЕРИТОБЕТОНА

Толщина теплоизо- ляции, δ , мм	Расход теплоизо- ляции, m^3	Масса плиты ЭКПГБ-ХАХА-АХ-НР-АХ Х-НР, т							
		Несущая плита из бетона							
		тяжелого				легкого			
		Теплоизоляция (моноклитная)							
		Перлитобетон, вермикулитобетон, полистиролбетон, $\gamma = 300 \text{ кг/м}^3$	Ячеистый бетон, керамзитобетон, перлитобетон, битумперлит, $\gamma = 400 \text{ кг/м}^3$	Ячеистый бетон, керамзитобетон, перлитобетон, $\gamma = 500 \text{ кг/м}^3$	Керамзитобетон, $\gamma = 600 \text{ кг/м}^3$	Перлитобетон, вермикулитобетон, полистиролбетон, $\gamma = 300 \text{ кг/м}^3$	Ячеистый бетон, керамзитобетон, перлитобетон, битумперлит, $\gamma = 400 \text{ кг/м}^3$	Ячеистый бетон, керамзитобетон, перлитобетон, $\gamma = 500 \text{ кг/м}^3$	Керамзитобетон, $\gamma = 600 \text{ кг/м}^3$
250	3,93	4,40	4,79		3,85 (4,21)	4,24 (4,60)			
260	4,08	4,44	4,85		3,89 (4,25)	4,30 (4,66)			
270	4,24	4,49	4,91		3,94 (4,30)	4,36 (4,72)			
280	4,39	4,54	4,98		3,99 (4,35)	4,43 (4,79)			
290	4,55	4,59	5,04		4,04 (4,40)	4,49 (4,81)			
300	4,71	4,63	5,10		4,08 (4,44)	4,55 (4,91)			



1-1

2-2



Поз.	Наименование	Кол.	Обозначение
1	Плита железобетонная ЭКПГ-ХХХА-ЯХ	1	Серия 1.465.1-17, в.1
2	Пароизоляция - разбест РП-500-2.0,ТУ21-27-127-88, м ²	18,8	
3	Теплоизоляция		см. табл. л.2
4	Стяжка-цементно-песчаный раствор марки 100, м ³		см. табл. л.2
5	Водозащитный слой-разбест маст РП-500-2.0,ТУ21-27-127-88, м ²		см. табл. л.2
6	Защитный слой-цементное молко с наполнителем, м ³		см. табл. л.2

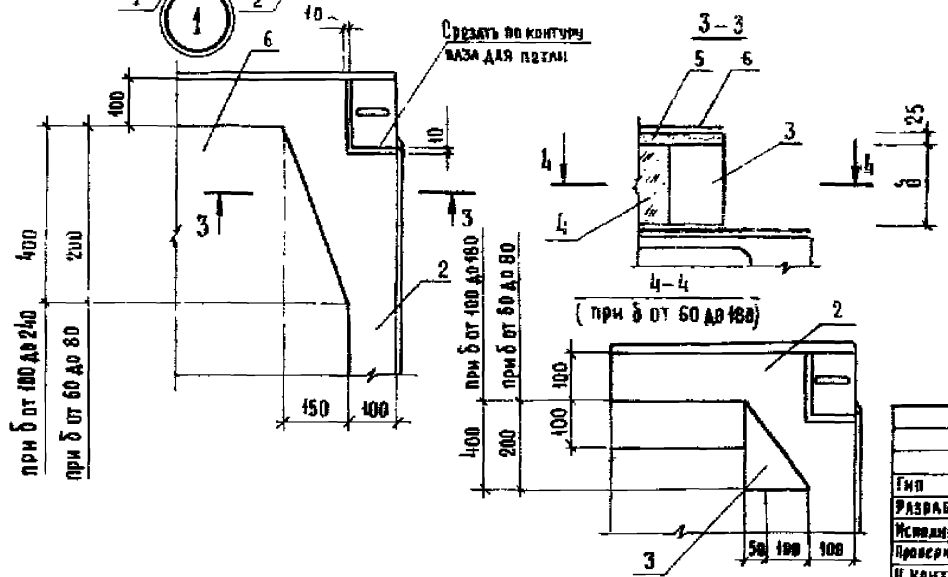
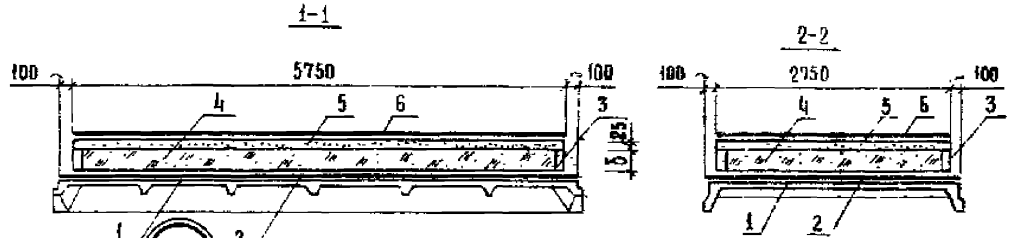
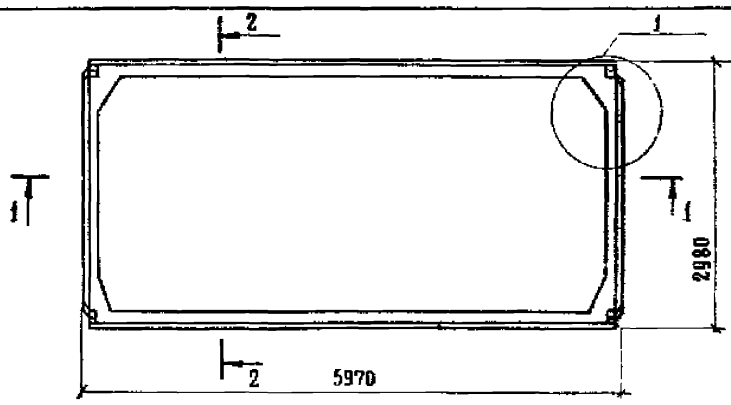
В плитах принят один слой пароизоляции из разбеста.
Количество слоев пароизоляции определяется расчетом.

1.465.1-18.1-4

			Плита			Страна		
			ЭКПГ-ХХХА-ЯХ-НР-ЯХ-Х-НР			Листов		
			с защитной теплоизоляцией			Р 1 2		
ГМП	Тимофеева	Левин						
Разработ	Кликовская	Левин						
Исполнил	Кликовская	Левин						
Проверил	Тимофеева	Левин						
И.КОНТР.	Кликовская	Левин						

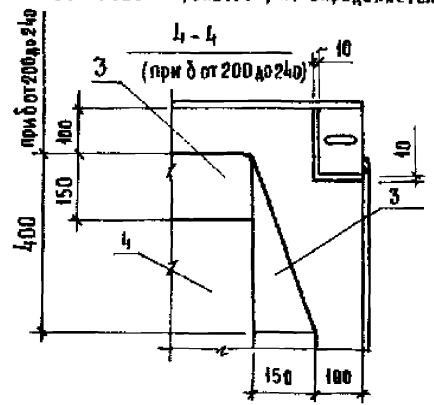
Толщина теплоизо- ляция, δ , мм	Расход материалов					Масса плиты ЭКПГБ-ХАХА-АХ-НР-АХ.Х-НР, т				
	теплоизо- ляция, м ³	цементно- песчаный раствор, м ³	цементное молото с наполнителем, м ³	рубежаст, м ²		Несущая плита из бетона				
				пароизо- ляция	водоизоля- ционный слой	тяжелого		легкого		
	Теплоизоляция (засыпная)									
					керамзитовый, шунгизитовый гранул, γ , кг/м ³					
				500	600	500	600			
60	0,87	0,35	0,01	18,8	14,7	3,87	4,03	3,32 (3,68)		3,48 (3,84)
80	1,12	0,30				3,97	4,08	3,42 (3,78)		3,53 (3,89)
100	1,44				14,0	4,04	4,26	3,49 (3,85)		3,71 (4,07)
120	1,68					4,23	4,40	3,68 (4,04)		3,85 (4,21)
140	1,91					4,34	4,53	3,79 (4,15)		3,98 (4,34)
160	2,22				13,5	4,49	4,70	3,94 (4,30)		4,15 (4,51)
180	2,43	4,56				4,80	4,01 (4,37)		4,25 (4,61)	
200	2,65	0,29	12,5	4,67	4,93	4,12 (4,48)		4,38 (4,74)		
220	2,93	0,02		4,79	5,08	4,24 (4,60)		4,53 (4,89)		
240	3,13			0,28	4,88	5,19	4,33 (4,69)		4,64 (5,00)	

В скобках указана масса комплексной плиты с несущей плитой из аглопоритабетона или шлакопемзабетона



Поз	Наименование	Кол.	Обозначение
1	Плита железобетонная ЗКПБ - ХАХА - АХ	1	Серия 1.465.1-17, В.1
2	Пароизоляция - рубемаст РПП-500-2 ПУ21-27-127-88, м ²	18,8	
3	Бортик ограждающий - плиты из ячеистого бетона марки 400, ГОСТ 5742-76, м ³	см. табл. А.2	
4	Теплоизоляция	см. табл. А.2	
5	Стяжка - цементно-песчаный раствор марки 100, м ³	0,39	
6	Водонизоляционный слой - рубемаст РПП-500-2.0, ТУ 21-27-127-88, м ²	16,6	

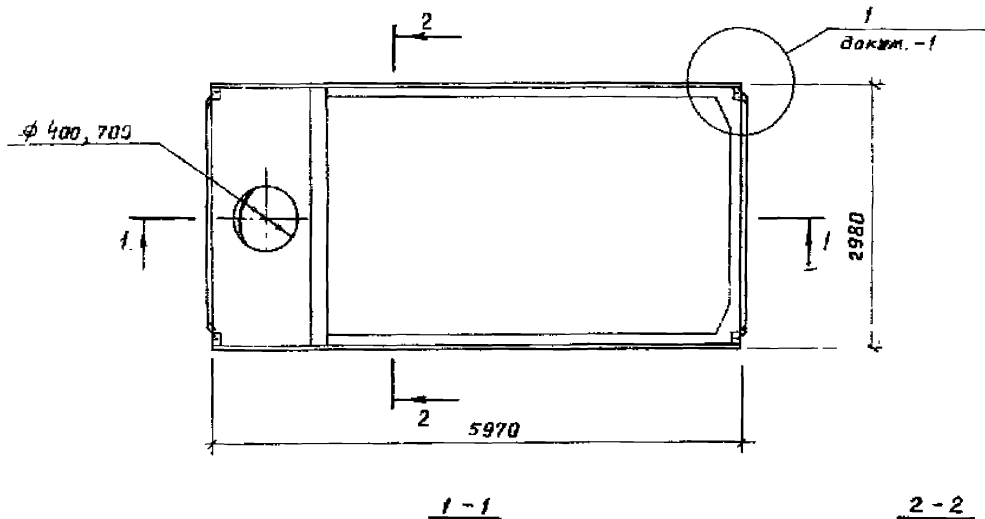
В плите применят один слой пароизоляции из рубемаста. Количество слоев пароизоляции определяется расчетом



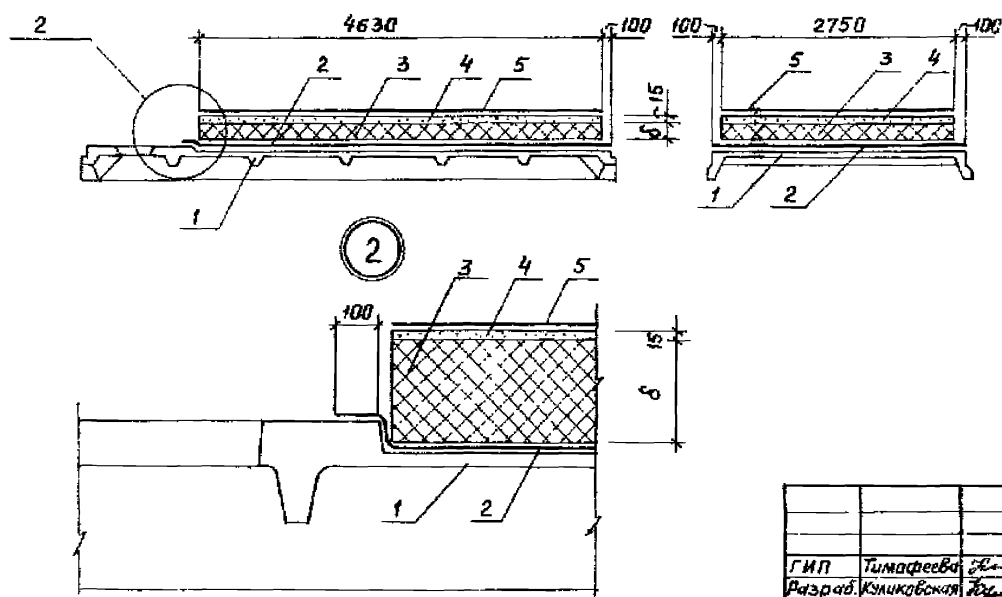
			1.465.1-18.1-5		
Гип	Тимофеева	<i>Тимофеева</i>	Плита ЗКПБ-ХАХА-АХ-НР-АХХ-НР с засыпной теплоизоляцией и ограждающими бортиками		
Разраб.	Кланковская	<i>Кланковская</i>			
Исполн.	Кланковская	<i>Кланковская</i>			
Проверка	Тимофеева	<i>Тимофеева</i>			
И. контр.	Кланковская	<i>Кланковская</i>			
Страниц	Лист	Листов	Р	1	2
			ЦНИИПРОМЗДАНИЙ		

Толщина теплоизо- ляции, δ, мм	Расход материала, м ³		Масса панты ЭКПГБ-ХАХА - АХ-НР-АХ.Х-НР, т			
	теплоизо- ляция	панты из ячеистого бетона	Несущая панта из бетона			
			Тяжелого		Легкого	
			Теплоизоляция (засыпная)			
			Керамзитовый, шунгизитовый гравий, γ, кг/м ³			
			500	600	500	600
50	0,84	0,10	3,96	4,04	3,41 (3,78)	3,49 (3,85)
80	1,12	0,13	4,10	4,22	3,55 (3,91)	3,67 (4,03)
100	1,41	0,16	4,27	4,41	3,72 (4,08)	3,86 (4,22)
120	1,69	0,19	4,43	4,59	3,88 (4,24)	4,04 (4,40)
140	1,97	0,22	4,58	4,90	4,03 (4,39)	4,35 (4,71)
160	2,26	0,26	4,73	4,96	4,18 (4,54)	4,41 (4,77)
180	2,54	0,29	4,89	5,14	4,34 (4,70)	4,59 (4,95)
200	2,67	0,47	5,05	5,29	4,50 (4,86)	4,74 (5,10)
220	2,94	0,51	5,17	5,46	4,62 (4,98)	4,91 (5,27)
240	3,20	0,56	5,32	5,62	4,77 (5,13)	5,07 (5,43)

В скобках указана масса комплексной панты с несущей пантой из агаборитобетона или шакоземзобетона



Марка комплек- тной плиты	Поз	Наименование	Кол.	Обозначение
ЗКПБ 6-ХАХА-4АХ-НР-АХ.Х-НР	1	Плита железобетонная ЗПБ6-ХАХА-4АХ	1	Серия 1.465.1-17, в. 1
	2	Пароизоляция-рубемаст РПН-500-2,0,ТЭГ1-27-127-88, м ²	15,50	
	3	Теплоизоляция		см. табл. л. 2
	4	Стяжка-цементно-песчаный раствор марки 50, м ³	0,19	
	5	Водоизоляционный слой-рубемет РПН-500-2,0,ТЭГ1-27-127-88 м ²	13,50	
ЗКПБ6-ХАХА-7АХ-НР-АХ.Х-НР	Поз. 2,3,4,5 по ЗКПБ6-ХАХА-4АХ-НР-АХ.Х-НР			
	1	Плита железобетонная ЗПБ6-ХАХА-7АХ	1	Серия 1.465.1-17 в. 1



В плитах принят один слой пароизоляции из рубемаста.
Количество слоев пароизоляции определяется расчетом.

				1.465.1-18.1-6			
ГИП	Тимафеева	Эль		Плиты			
Разраб.	Куликовская	Эль		ЗКПБ6-ХАХА-4АХ-НР-АХ.Х-НР, ЗКПБ6-ХАХА-7АХ-НР-АХ.Х-НР с плитной теплоизоляцией	Стандия	Лист	Листов
Исполн.	Куликовская	Эль			Р	1	3
Проверил	Тимафеева	Эль			ЦНИИПРОМЗДАНИЙ		
И контр.	Куликовская	Эль					

Масса плиты ЭКПВБ-ХАХА-4АХ-НР-АХ.Х-НР, т

Несущая плита из бетона

тяжелого

легкого

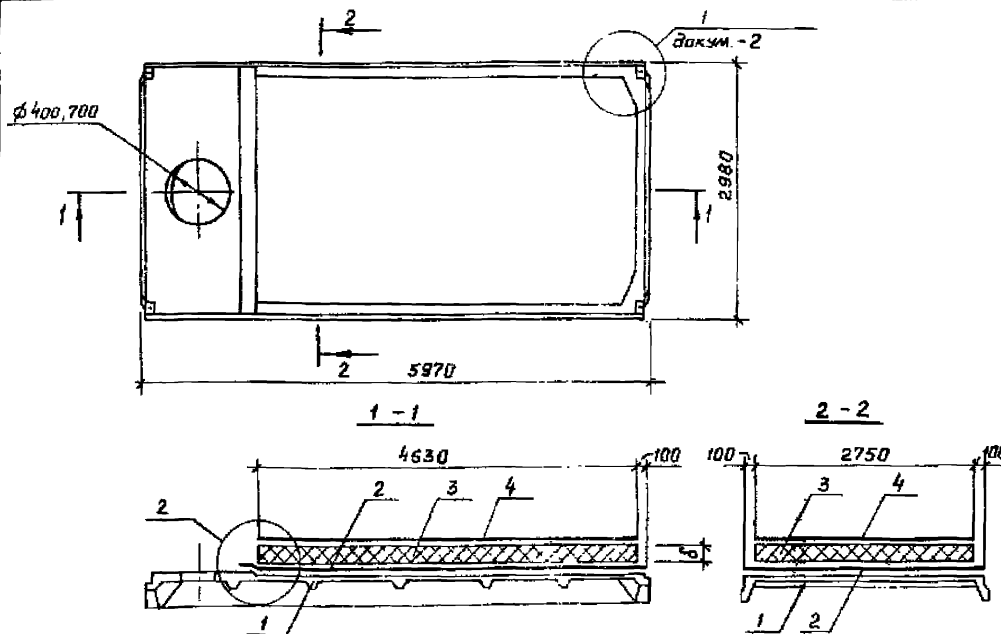
Теплоизоляция (плитная)

Толщина теплоизо- ляции, δ , мм	Расход теплоизо- ляции, m^3	Теплоизоляция (плитная)																	
		Пенополи- стирол, $\gamma=25\text{ кг/м}^3$					Ф Р П, $\gamma=50\text{ кг/м}^3$		Перлитобитум- фибролит, $\gamma=300\text{ кг/м}^3$		Ячеистый бе- тон, кера- зитобетон, $\gamma=400\text{ кг/м}^3$		Керамзитобетон, $\gamma=500\text{ кг/м}^3$		Керамзитобетон, $\gamma=600\text{ кг/м}^3$				
30	0,38	3,78												3,08 (3,48)					
40	0,51	3,78			3,93									3,08 (3,48)		3,23 (3,63)			
50	0,63	3,79	3,80		3,96									3,09 (3,49)	3,10 (3,50)	3,26 (3,66)			
60	0,76	3,79	3,81		4,00									3,09 (3,49)	3,11 (3,51)	3,30 (3,70)			
70	0,89	3,80	3,81		4,04									3,10 (3,50)	3,11 (3,51)	3,34 (3,74)			
75	0,96				4,06											3,36 (3,76)			
80	1,02	3,80	3,82		4,06	4,18	4,28	4,38		3,10 (3,50)	3,12 (3,52)	3,36 (3,76)	3,48 (3,88)			3,58 (3,98)	3,68 (4,08)		
90	1,14	3,80	3,83		4,08					3,10 (3,50)	3,13 (3,53)	3,38 (3,78)							
100	1,27	3,80	3,83		4,15	4,28	4,41	4,53		3,10 (3,50)	3,13 (3,53)	3,45 (3,85)	3,58 (3,98)	3,71 (4,11)		3,83 (4,23)	3,93 (4,33)		
110	1,39	3,81	3,84		4,19					3,11 (3,51)	3,14 (3,54)	3,49 (3,89)							
120	1,52	3,81	3,85		4,23	4,38	4,53	4,68		3,11 (3,51)	3,15 (3,55)	3,53 (3,93)	3,68 (4,08)		3,83 (4,23)	3,93 (4,33)			
125	1,59				4,25							3,53 (3,93)							
130	1,65		3,85		4,26							3,56 (3,96)							
140	1,77		3,86		4,30	4,48	4,66	4,83		3,16 (3,56)	3,20 (3,60)	3,60 (4,00)	3,78 (4,18)		3,96 (4,36)	4,11 (4,51)			
150	1,90		3,87		4,34							3,64 (4,04)							
160	2,03				4,38	4,58	4,79	4,99				3,68 (4,08)	3,88 (4,28)		4,09 (4,49)	4,29 (4,69)			
170	2,15				4,42							3,72 (4,12)							
175	2,21				4,43							3,73 (4,13)							
180	2,28				4,45	4,68	4,91	5,14				3,75 (4,15)	3,98 (4,38)		4,21 (4,61)	4,41 (4,81)			

X - толщина плит фибролитовых от 50 мм до 300 мм кратностью 25 мм.

1. В скобках указана масса комплексной плиты с несущей плитой из асепоритобетона и шлакопемзобетона.
2. Масса плиты ЭКПВБ-ХАХА-4АХ-НР-АХ.Х-НР с несущей плитой из тяжелого или легкого бетона, определяется уменьшением массы плиты ЭКПВБ-ХАХА-4АХ-НР-АХ.Х-НР с несущей плитой из тяжелого или легкого бето-

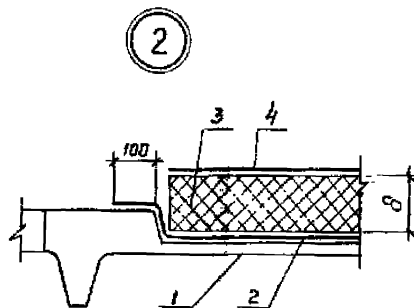
Толщина теплоизо- ляции, δ, мм	Расход теплоизо- ляции, м ³	Масса плиты ЭКПБ-ХАХА-4АХ-НР-АХ Х-НРТ											
		Несущая плита из бетона											
		Тяжелого					Легкого						
		Теплоизоляция (плитная)											
Пенополи- стирол, γ=25кг/м ³	ФРП, γ=50кг/м ³	Варгановые фибры, γ=300кг/м ³	Ячеистый бетон, керам- зитобетон, γ=400кг/м ³	Керамзитобетон		Пеноплас- тол, γ=25кг/м ³	ФРП, γ=50кг/м ³	Перлитобетон, фибры, γ=300кг/м ³	Ячеистый бетон, керамзитобетон γ=400кг/м ³	Керамзитобетон			
				γ=500кг/м ³	γ=600кг/м ³					γ=500кг/м ³	γ=600кг/м ³		
190	2,41		4,49										
200	2,53		4,53	4,78	5,03	5,28				3,79 (4,19)			
210	2,66		4,57							3,83 (4,23)	4,08 (4,48)	4,33 (4,73)	4,58 (4,98)
220	2,79		4,61	4,89	5,17	5,44				3,87 (4,27)			
225	2,85		4,62							3,91 (4,31)	4,19 (4,59)	4,47 (4,87)	4,74 (5,14)
230	2,91		4,64							3,92 (4,32)			
240	3,04		4,68	4,99	5,29	5,59				3,94 (4,34)			
250	3,17		4,72							3,98 (4,38)	4,29 (4,69)	4,59 (4,99)	4,89 (5,29)
260	3,29		4,76	5,09						4,02 (4,42)			
270	3,42		4,80							4,06 (4,46)	4,39 (4,79)		
275	3,48		4,82							4,10 (4,50)			
280	3,55		4,83	5,19						4,12 (4,52)			
290	3,67		4,87							4,13 (4,53)	4,49 (4,89)		
300	3,80		4,91	5,29						4,17 (4,57)			
										4,21 (4,61)	4,59 (4,99)		



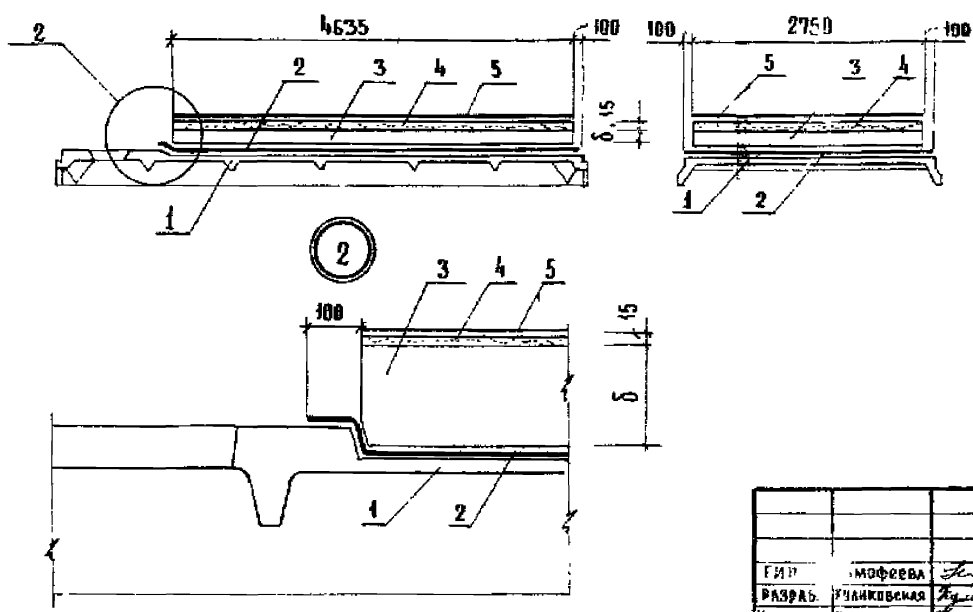
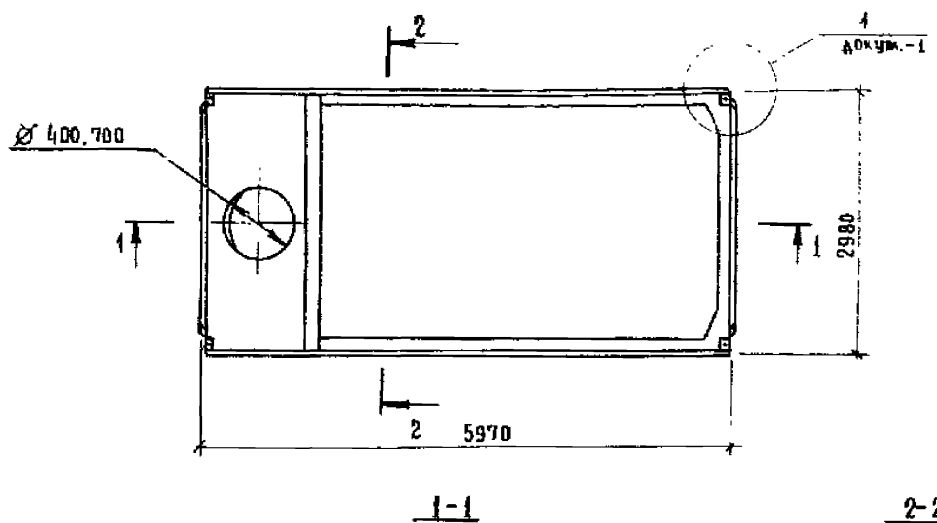
Марка комплексной плиты	Поз.	Наименование	Кол.	Обозначение
ЭКЛВБ-ХАХА-4АХ-НР-АХ.ХБНР	1	Плита железобетонная ЗПВБ-ХАХА-4АХ	1	Серия 1.465.1-17, в.1
	2	Пароизоляция-рубемаст РНП-500-2.0ТУ21-27-127-88	15,50	
	3	Теплоизоляция-плиты пенополистирольные ПСБ-С, ПСБ марки 50, ГОСТ 15588-86	м ³	см. табл.
	4	Водоизоляционный слой-рубемаст РНП-500-2.0, ТУ 21-27-127-88	м ² 13,50	
ЭКЛВБ-ХАХА-7АХ-НР-АХ.ХБНР	Поз. 2,3,4 по			
	1	Плита железобетонная ЗПВБ-ХАХА-7АХ	1	Серия 1.465.1-17, в.1

1. В плитах принят один слой пароизоляции из рубемаста. Количество слоев пароизоляции определяется расчетом.
2. Масса плиты ЭКЛВБ-ХАХА-7АХ-НР-АХ.ХБНР с несущей плитой из тяжелого или легкого бетона определяется уменьшением массы плиты ЭКЛВБ-ХАХА-4АХ-НР-АХ.ХБНР с несущей плитой из тяжелого или легкого бетона на 0,1 т.
3. В скобках указана масса комплексной плиты с несущей плитой из аглопоритобетона или шлакопенобетона.

Толщина теплоизоляции δ, мм	Расход теплоизоляции, м ³	Масса плиты ЭКЛВБ-ХАХА-4АХ-НР-АХ.ХБНР, т	
		тяжелого	легкого
Несущая плита из бетона:			
Теплоизоляция ПСБ-С, ПСБ, γ = 50 кг/м ³			
30	0,38	3,44	2,74 (3,14)
40	0,51	3,45	2,75 (3,15)
50	0,63	3,45	2,75 (3,15)
60	0,76	3,46	2,76 (3,16)
70	0,89	3,46	2,76 (3,16)
80	1,02	3,47	2,77 (3,17)
90	1,14	3,48	2,78 (3,18)
100	1,27	3,48	2,78 (3,18)
110	1,39	3,49	2,79 (3,19)
120	1,52	3,50	2,80 (3,20)



1.465.1-18.1-7				Стадия	Лист	Листов
ГИП	Тимофеева	Лен		Р	1	1
Разраб.	Куминова	Лен		Плиты ЭКЛВБ-ХАХА-4АХ-НР-АХ.ХБНР с теплоизоляцией из плит пенополистирольных		
Исполн.	Куминова	Лен		УНИПРОМЗАДАНИЙ		
Проверш.	Тимофеева	Лен				
и.контр.	Куминова	Лен				



МАРКА КОМПЛЕКС- НОЙ ПАНТЫ	Поз	Наименование	Кол.	Обозначение
ЗКПВБ-ХАХА-4АХ-НР-АХ.Х-НР	1	Плита железобетонная		
		ЗПВБ-ХАХА-4 АХ	1	серия 1.465.1-17.В.1
	2	Пароизоляция-рубермаст		
		РПП-500-20,ТУ21-27-127-88,м ²	1550	
	3	Теплоизоляция		см табл. л.2
ЗКПВБ-ХАХА-7АХ-НР-АХ.Х-НР	4	Стяжка-цементно-песчаный		
		раствор марки 50,	м ³ 0,49	
	5	Водонепроницаемый слой-рубермаст		
		РПП-500-20,ТУ21-27-127-88,м ²	1350	
		Поз. 2,3,4,5 по		
	1	Плита железобетонная		
		ЗПВБ-ХАХА-7АХ	1	Серия 1.465.1-17.В.1

В пантах принят один слой пароизоляции из рубермаста. Количество слоев пароизоляции определяется расчетом.

				1.465.1-17.В.1-8				
ФИП	МОФОВА			ПАНТЫ		СТАЛЬ	АНЕТ	Л. №
РАЗРЬ	ЧУЛКОВСКАЯ			ЗКПВБ-ХАХА-4АХ-НР-АХ.Х-НР ЗКПВБ-ХАХА-7АХ-НР-АХ.Х-НР с монолитной теплоизоляцией		Р	1	
ИСПОЛНИЛ	ЧУЛКОВСКАЯ					ЦИНИПРОМЗД		
ПРОВЕРИЛ	МОФОВА							
И. КОНТР.	ЧУЛКОВСКАЯ							

Масса плиты ЗКПВБ-ХАХА-4АХ-НР-АХ.Х-НР, Т

Толщина Теплоизо- ляции, δ мм	Расход теплоизо- ляции, m^3	Несущая плита из бетона							
		тяжелого				легкого			
		Теплоизоляция (моновитная)							
		Перлитобетон, вермикзитобетон, пеллиторобетон, $\gamma = 300 \text{ кг/м}^3$	Ячеистый бетон, керамзитобетон, перлитобетон, битумперлит, $\gamma = 400 \text{ кг/м}^3$	Ячеистый бетон, керамзитобетон, перлитобетон, $\gamma = 500 \text{ кг/м}^3$	Керамзитобетон, $\gamma = 600 \text{ кг/м}^3$	Перлитобетон, вермикзитобетон, пеллиторобетон, $\gamma = 300 \text{ кг/м}^3$	Ячеистый бетон, керамзитобетон, перлитобетон, битумперлит, $\gamma = 400 \text{ кг/м}^3$	Ячеистый бетон, керамзитобетон, перлитобетон, $\gamma = 500 \text{ кг/м}^3$	Керамзитобетон, $\gamma = 600 \text{ кг/м}^3$
60	0,76	4,00	4,06	4,14	4,22	3,30 (3,78)	3,36 (3,76)	3,44 (3,84)	3,52 (3,92)
70	0,89	4,04	4,12	4,21	4,29	3,34 (3,74)	3,42 (3,82)	3,51 (3,91)	3,59 (3,99)
80	1,02	4,06	4,17	4,27	4,37	3,36 (3,76)	3,47 (3,87)	3,57 (3,97)	3,67 (4,07)
90	1,14	4,08	4,22	4,33	4,44	3,38 (3,78)	3,52 (3,92)	3,63 (4,03)	3,74 (4,14)
100	1,27	4,15	4,27	4,40	4,52	3,45 (3,85)	3,57 (3,97)	3,70 (4,10)	3,82 (4,22)
110	1,40	4,19	4,32	4,46	4,60	3,49 (3,89)	3,62 (4,02)	3,76 (4,16)	3,90 (4,30)
120	1,52	4,23	4,37	4,52	4,67	3,53 (3,93)	3,67 (4,07)	3,82 (4,22)	3,97 (4,37)
130	1,65	4,26	4,42	4,59	4,75	3,56 (3,96)	3,72 (4,12)	3,88 (4,28)	4,05 (4,45)
140	1,78	4,30	4,47	4,65	4,83	3,60 (4,00)	3,77 (4,17)	3,95 (4,35)	4,13 (4,53)
150	1,90	4,34	4,52	4,71	4,90	3,64 (4,04)	3,82 (4,22)	4,01 (4,41)	4,20 (4,60)
160	2,03	4,38	4,57	4,78	4,98	3,68 (4,08)	3,87 (4,27)	4,08 (4,48)	4,28 (4,68)
170	2,16	4,42	4,62	4,84	5,06	3,72 (4,12)	3,92 (4,32)	4,14 (4,58)	4,36 (4,76)
180	2,28	4,45	4,67	4,90	5,13	3,75 (4,15)	3,97 (4,37)	4,20 (4,60)	4,43 (4,83)
190	2,41	4,49	4,72	4,97	5,21	3,79 (4,19)	4,02 (4,42)	4,27 (4,67)	4,51 (4,91)
200	2,54	4,53	4,78	5,03	5,28	3,83 (4,23)	4,08 (4,48)	4,33 (4,73)	4,58 (4,98)
210	2,66	4,57	4,83	5,09	5,36	3,87 (4,27)	4,13 (4,53)	4,39 (4,79)	4,66 (5,06)
220	2,79	4,61	4,88	5,16	5,43	3,91 (4,31)	4,18 (4,58)	4,46 (4,86)	4,73 (5,13)
230	2,92	4,64	4,93	5,22	5,51	3,94 (4,34)	4,23 (4,63)	4,52 (4,92)	4,81 (5,21)
240	3,05	4,68	4,98	5,29	5,59	3,98 (4,38)	4,28 (4,68)	4,59 (4,99)	4,89 (5,29)

1. В скобках указана масса комплексной плиты с несущей плитой из автоклавобетона и шлакопемзобетона.
2. Масса плиты ЗКПВБ-ХАХА-7АХ-НР-АХ.Х-НР с несущей плитой из тяжелого или легкого бетона определяется уменьшением массы плиты ЗКПВБ-ХАХА-4АХ-НР-АХ.Х-НР с несущей плитой из тяжелого или легкого бетона на 0,1 т.

МАССА ПАНТЫ ЭКВ-ХАХА-4АХ-НР-АХ.Х-НР, Т

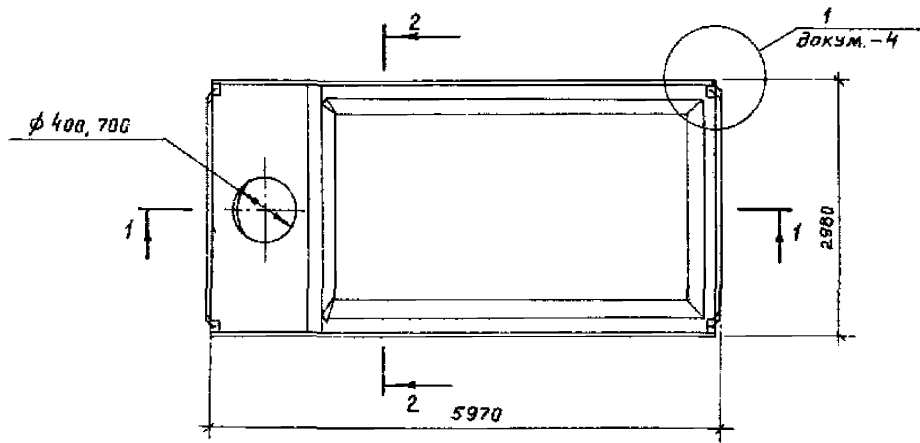
Несущая плита из бетона

Тяжелого

Легкого

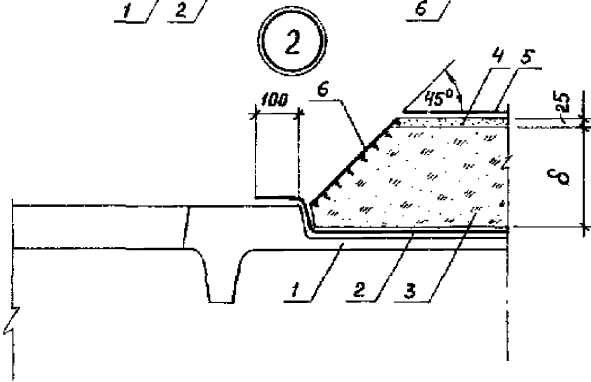
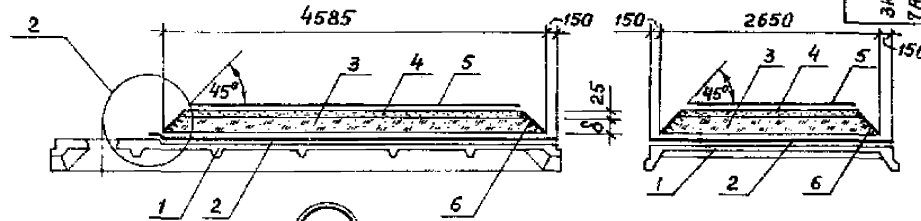
Теплоизоляция (моноконтинентная)

Толщина теплоизо- ляции, δ, мм	Расход теплоизо- ляции, м ³	Теплоизоляция (моноконтинентная)							
		Перлитобетон, вермикулитобетон, полистиролбетон γ = 300 кг/м ³	Ячеистый бетон, керамзитобетон, перлитобетон, битумоперлит γ = 400 кг/м ³	Ячеистый бетон, керамзитобетон, перлитобетон γ = 500 кг/м ³	Керамзитобетон γ = 600 кг/м ³	Перлитобетон, вермикулитобетон, полистиролбетон γ = 300 кг/м ³	Ячеистый бетон, керамзитобетон, перлитобетон, битумоперлит γ = 400 кг/м ³	Ячеистый бетон, керамзитобетон, перлитобетон γ = 500 кг/м ³	Керамзитобетон, γ = 600 кг/м ³
250	3,17	4,72	5,03			4,02 (4,42)	4,33 (4,73)		
260	3,30	4,76	5,08			4,06 (4,46)	4,38 (4,78)		
270	3,43	4,80	5,13			4,10 (4,50)	4,43 (4,83)		
280	3,55	4,83	5,18			4,13 (4,53)	4,48 (4,88)		
290	3,68	4,87	5,23			4,17 (4,57)	4,53 (4,93)		
300	3,81	4,91	5,28			4,21 (4,61)	4,58 (4,98)		



1-1

2-2



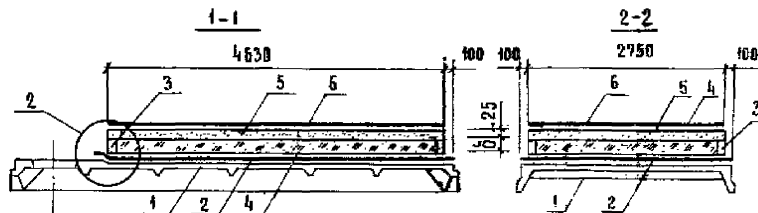
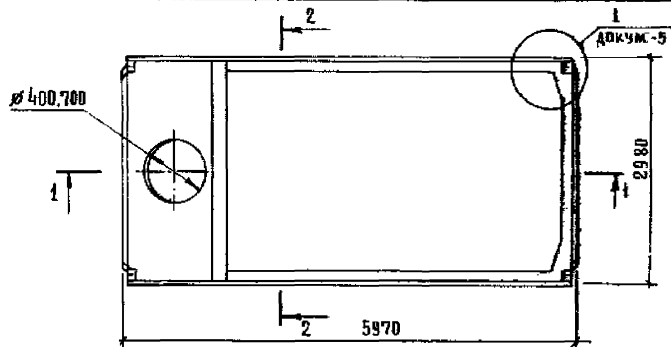
Марка комплексуемых плит	Поз.	Наименование	Кол.	Обозначение
ЗКЛБ6-ХАХА-4АХ-НР-АХ.Х-НР	1	Плита железобетонная ЗЛБ6-ХАХА-4АХ	1	Серия 1.465.1-17, в.1
	2	Пароизоляция-рубе маст РМТ-500-2.0, ТУ 21-27-127-88, м ²	15,5	
	3	Теплоизоляция		см. табл. л. 2
	4	Стяжка-цементно-песчаный раствор марки 100		см. табл. л. 2
	5	Водоизоляционный слой-рубе маст РМТ-500-2.0, ТУ 21-27-127-88		см. табл. л. 2
ЗКЛБ6-ХАХА-7АХ-НР-АХ.Х-НР	6	Защитный слой-цементно-песчаный		см. табл. л. 2
	1	Плита железобетонная ЗЛБ6-ХАХА-7АХ	1	Серия 1.465.1-17, в.1

В плитах принят один слой пароизоляции из рубемаста. Количество слоев пароизоляции определяется расчетом.

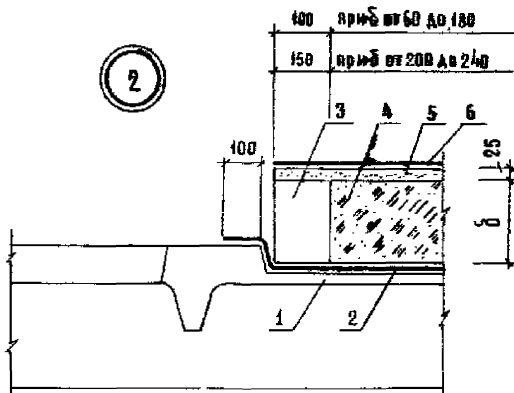
1.465.1-18.1-9			
Гип	Тимофеева	Бел	Плиты ЗКЛБ6-ХАХА-4АХ-НР-АХ.Х-НР, ЗКЛБ6-ХАХА-7АХ-НР-АХ.Х-НР, с защитной теплоизоляцией
Разраб.	Кузнецовская	Александр	
Исполн.	Кузнецовская	Александр	
Проверил	Тимофеева	Бел	
И. констр. Кузнецовская		И. констр. Тимофеева	
		ЦЕНТРОПРОЕКТИРОВАНИЙ	

Толщина теплоизоляции, δ , мм	Расход материалов					Масса плиты ЗКПВБ-ХАХА-4АХ-НР-АХ.Х-НР, т			
	теплоизоляция, м ³	цементно-песчаный раствор, м ³	цементное молоко с наполнителем, м ³	рубемаст, м ²		Несущая плита из бетона			
				пароизоляция	водоизоляционный слой	тяжелого		легкого	
	Теплоизоляция (вспененная)								
					керамзитовый или шунгизитовый гранул, γ , кг/м ³				
				500	630	500	600		
60	0,71	0,29	0,013	15,50	12,00	4,30	4,37	3,60 (4,00)	3,67 (4,07)
80	0,92	0,28				4,38	4,47	3,68 (4,08)	3,77 (4,17)
100	1,18					4,50	4,62	3,80 (4,20)	3,92 (4,32)
120	1,38	0,26			11,00	4,58	4,78	3,68 (4,28)	4,08 (4,48)
140	1,56					4,68	4,84	3,98 (4,38)	4,14 (4,54)
160	1,81					4,79	4,97	4,09 (4,49)	4,27 (4,67)
180	1,99					0,24	10,00	4,85	5,04
200	2,16	4,93			5,15			4,23 (4,63)	4,45 (4,85)
220	2,40	5,04			5,28			4,34 (4,74)	4,58 (4,98)
240	2,56	5,10			5,38			4,40 (4,80)	4,66 (5,06)

- 1 В скобках указана масса комплексной плиты с несущей плитой из гальперитабетона или шлакопемзабетона.
- 2 Масса плиты ЗКПВБ-ХАХА-7АХ-НР-АХ.Х-НР с несущей плитой из тяжелого или легкого бетона определяется уменьшением массы плиты ЗКПВБ-ХАХА-4АХ-НР-АХ.Х-НР на 0,1 т



2



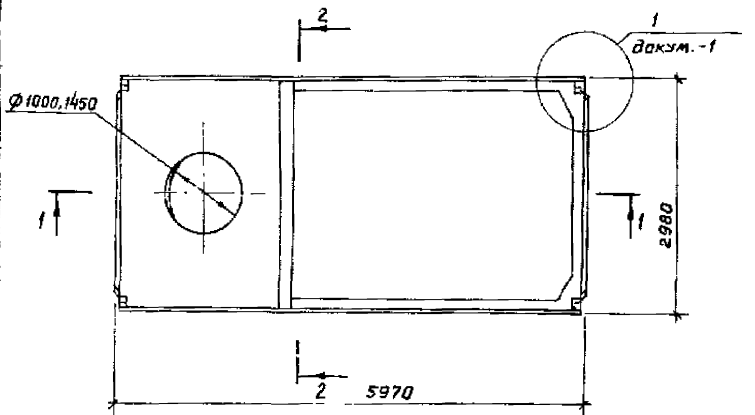
МАРКА КОМПЛЕКТНОЙ ПЛИТЫ	Пос.	Наименование	Кол.	Обозначение
ЗКПВБ-ХАХА-ЧАХ-НР-АХ.Х-НР	1	ПЛИТА ЖЕЛЕЗОБЕТОННАЯ		
		ЗВББ-ХАХА-4АХ	1	серия 1,465,1-17, в.1
	2	ПАРОИЗОЛЯЦИЯ-РУБЕМАСТ		
		РПП-500-2,0,ТУ21-27-127-88, м ²	15,5	
	3	БОРТИК ОГРАЖДЯЩИЙ-ПЛИТЫ ИЗ ЯЧЕСТОГО БЕТОНА МАРКИ		
		400 ГОСТ 5742-76		СМ. ТАБЛ. А.2
ЗКПВБ-ХАХА-7АХ-НР-АХ.Х-НР	4	ТЕПЛОИЗОЛЯЦИЯ		СМ. ТАБЛ. А.2
	5	СТЯЖКА ЦЕМЕНТНО-ПЕСЧАНЫЙ РАСТВОР МАРКИ 100,	м ³	0,32
	6	ПОДОИЗОЛЯЦИОННЫЙ САИД-РУБЕМАСТ		
		РПП-500-2,0,ТУ21-27-127-88, м ²	19,50	
		Поз. 2,3,4,5,6 по		
		ЗКПВБ-ХАХА-4АХ-НР-АХ.Х-НР		
	1	ПЛИТА ЖЕЛЕЗОБЕТОННАЯ		
		ЗВББ-ХАХА-7АХ	1	серия 1,465,1-17, в.1

В ПЛИТАХ ПРИНЯТ ОДИН СЛОЙ ПАРОИЗОЛЯЦИИ ИЗ РУБЕМАСТА.
Количество слоев пароизоляции определяется расчетом

		1,465,1-17,1-10			
ГИП	УНИИФЕРВА	ПАИТЫ	СТАДИЯ	АМСТ	АМСТОВ
РАЗРАБ.	КАМКОВСКАЯ	ЗКПВБ-ХАХА-4АХ-НР-АХ.Х-НР	Р	1	2
НЕОБРАТ.	КАМКОВСКАЯ	ЗКПВБ-ХАХА-7АХ-НР-АХ.Х-НР	ЦИНИПРОМЗД ЯНИИ		
ПРОВЕРКА	УНИИФЕРВА	С ЗАСЫПНОЙ ТЕПЛОИЗОЛЯЦИЕЙ			
И.КОНТ.	КАМКОВСКАЯ	ОГРАЖДЯЩИМИ БОРТИКАМИ			

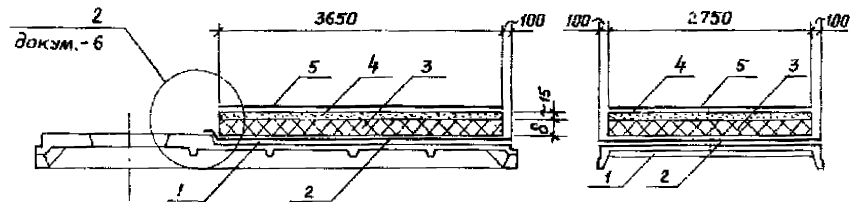
Толщина теплоизо- ляции, δ, мм	Расход материалов, м ³		Масса плиты ЗКДББ-ХАХА-4АХ-НР-АХХ-НР, т			
	теплоизо- ляция	плиты из ячеистого бетона	Несущая плита из бетона			
			Тяжелого		Легкого	
			Теплоизоляция (засыпная)			
			керамзитовый, шунгизитовый гравий, γ, кг/м ³			
			500	600	500	600
60	0,68	0,09	4,37	4,43	3,67 (4,07)	3,77 (4,17)
80	0,90	0,11	4,48	4,57	3,78 (4,18)	3,87 (4,27)
100	1,13	0,14	4,61	4,73	3,91 (4,31)	4,03 (4,43)
120	1,35	0,17	4,74	4,87	4,04 (4,44)	4,17 (4,57)
140	1,58	0,20	4,86	5,02	4,16 (4,56)	4,32 (4,72)
160	1,80	0,23	4,98	5,16	4,28 (4,68)	4,46 (4,86)
180	2,03	0,26	5,10	5,31	4,40 (4,80)	4,61 (5,01)
200	2,15	0,41	5,21	5,43	4,51 (4,91)	4,73 (5,13)
220	2,34	0,45	5,34	5,57	4,64 (5,04)	4,87 (5,27)
240	2,55	0,49	5,47	5,72	4,77 (5,17)	5,02 (5,42)

- 1 В скобках указана масса комлевой плиты с несущей плитой из аглопорита-бетона или шлакопемзобетона
2. Масса плиты ЗКДББ-ХАХА-7АХ-НР-АХХ-НР с несущей плитой из тяжелого или легкого бетона определяется уменьшением массы плиты ЗКДББ-ХАХА-4АХ-НР-АХХ-НР с несущей плитой из тяжелого или легкого бетона на 0,1 т.



1-1

2-2



Марка комплексной плиты	Поз.	Наименование	кол.	Обозначение
ЗКПВ6-ХАХА-10АХ-НР-АХ.Х-НР	1	Плита железобетонная ЗПВ6-ХАХА-10АХ	1	Серия 1.465.1-17. в. 1
	2	Пароизоляция-рубемаст РНП-500-2.0ТУ21-27-127-88, м ²	12,50	
	3	Теплоизоляция		см. табл. л. 2
	4	Стяжка-цементно-песчаный раствор марки 50, м ³	0,15	
	5	Водоизоляционный слой-рубемаст РНП-500-2.0, ТУ21-27-127-88, м ²	10,5	
ЗКПВ6-ХАХА-НР-АХ.Х-НР		Поз. 2,3,4,5 по		
		ЗКПВ6-ХАХА-10АХ-НР-АХ.Х-НР		
	1	Плита железобетонная ЗПВ6-ХАХА-14АХ	1	Серия 1.465.1-17. в. 1

В плитах принят один слой пароизоляции из рубемаста. Количество слоев пароизоляции определяется расчетом.

1.465.1-18. 1-11					
ГИП	Тимофеев	Л	Плиты		
Разраб.	Кликобова	Л			
Исполн.	Кликобова	Л			
Проверил	Тимофеев	Л			
			Этадия	Лист	Листов
			Р	1	3
			ИНДИВИДУАЛЬНЫЙ		

Толщина теплоизо- ляции, δ мм	Расход теплоизо- ляции, м^3	МАССА ПЛАНТЫ ЗКПВБ-ХАХА-ФАХ-НР-АХ Х-НР, Т											
		НЕСУЩАЯ ПЛАНТА ИЗ БЕТОНА											
		ТЯЖЕЛОГО						ЛЕГКОГО					
		ТЕПЛОИЗОЛЯЦИЯ (ПАИТОВАЯ)											
Первополи- стирол, $\gamma = 25 \text{ кг/м}^3$	ФРП, $\gamma = 50 \text{ кг/м}^3$	Керамзитовый фибробетон, $\gamma = 300 \text{ кг/м}^3$	Чистый бетон, кера- мзитобетон, $\gamma = 400 \text{ кг/м}^3$	Керамзитобетон $\gamma = 500 \text{ кг/м}^3$	Керамзитобетон $\gamma = 600 \text{ кг/м}^3$	Перопласт- рол, $\gamma = 25 \text{ кг/м}^3$	ФРП, $\gamma = 50 \text{ кг/м}^3$	Перопласт- рол, фибробетон, $\gamma = 300 \text{ кг/м}^3$	Чистый ве- тон, керамзитобетон $\gamma = 400 \text{ кг/м}^3$	Керамзитобетон $\gamma = 500 \text{ кг/м}^3$	Керамзитобетон $\gamma = 600 \text{ кг/м}^3$		
30	0,30	3,98						3,18 (3,68)					
40	0,40	3,98		4,09				3,18 (3,68)		3,29 (3,79)			
50	0,50	3,98	4,00	4,12				3,18 (3,68)	3,20 (3,70)	3,32 (3,82)			
60	0,60	3,99	4,00	4,15				3,19 (3,69)	3,20 (3,70)	3,35 (3,85)			
70	0,70	3,99	4,00	4,18				3,19 (3,69)	3,20 (3,70)	3,38 (3,88)			
75	0,75	3,99		4,20				3,19 (3,69)		3,40 (3,90)			
80	0,80	3,99	4,01	4,21	4,29	4,37	4,45	3,19 (3,69)	3,21 (3,71)	3,41 (3,91)	3,49 (3,99)	3,57 (4,07)	3,65 (4,15)
90	0,90	3,99	4,02	4,24				3,19 (3,69)	3,22 (3,72)	3,44 (3,94)			
100	1,00	4,00	4,02	4,27	4,37	4,47	4,57	3,20 (3,70)	3,22 (3,72)	3,47 (3,97)	3,57 (4,07)	3,67 (4,17)	3,77 (4,25)
110	1,10	4,00	4,03	4,30				3,20 (3,70)	3,23 (3,73)	3,50 (4,00)			
120	1,20	4,00	4,03	4,33	4,45	4,37	4,69	3,20 (3,70)	3,23 (3,73)	3,53 (4,03)	3,65 (4,15)	3,77 (4,27)	3,89 (4,39)
125	1,25			4,35						3,55 (4,05)			
130	1,30		4,04	4,36					3,24 (3,74)	3,56 (4,06)			
140	1,40		4,04	4,39	4,53	4,67	4,81		3,24 (3,74)	3,59 (4,09)	3,73 (4,23)	3,87 (4,37)	4,01 (4,51)
150	1,50		4,05	4,42					3,25 (3,75)	3,62 (4,12)			
160	1,60			4,45	4,61	4,77	4,93			3,65 (4,15)	3,81 (4,31)	3,97 (4,47)	4,13 (4,63)
170	1,70			4,48						3,68 (4,18)			
175	1,75			4,50						3,70 (4,20)			
180	1,80			4,51	4,69	4,87	5,05			3,71 (4,21)	3,89 (4,39)	4,07 (4,57)	4,25 (4,75)

Т - толщина плит фибролитовых от 50 мм до 300 мм кратностью 25 мм

1 В скобках указана масса комплексной плиты с несущей плитой из агапоритобетона или шакопелсбетона.

2 Масса плиты ЗКПВБ-ХАХА-ФАХ-НР-АХ Х-НР с несущей плитой из тяжелого бетона определяется уменьшением массы плиты ЗКПВБ-ХАХА-ФАХ-НР-АХ Х-НР с несущей плитой из тяжелого бетона на 0,2 т; масса плиты ЗКПВБ-ХАХА-ФАХ-НР-АХ Х-НР с несущей плитой из легкого бетона определяется уменьшением массы плиты ЗКПВБ-ХАХА-ФАХ-НР-АХ Х-НР с несущей плитой из

Масса плиты ЭКВБ-ХАХА-ЮАХ-НР-АХ Х-НР, т

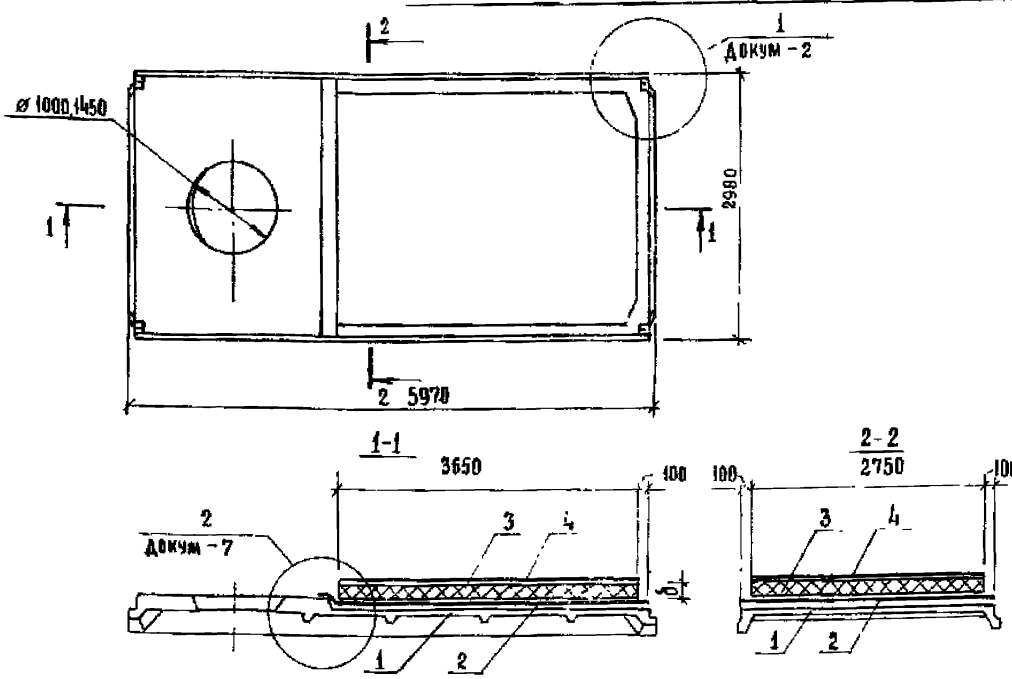
Несущая плита из бетона

тяжелое

легкое

Теплоизоляция (плитная)

Толщина теплоизо- ляции, δ , мм	Расход теплоизо- ляции, m^3	Ленополи- стирол, $\gamma=25 кг/м^3$		Ф Р П, $\gamma=50 кг/м^3$		Перлитобитум- фибрит, $\gamma=300 кг/м^3$		Ячеистый бетон, кера- мзитобетон, $\gamma=400 кг/м^3$		Керамзитобетон $\gamma=500 кг/м^3$ $\gamma=600 кг/м^3$		Ленополисти- рол, $\gamma=25 кг/м^3$		Ф Р П, $\gamma=50 кг/м^3$		Перлитобитум- фибрит, $\gamma=300 кг/м^3$		Ячеистый бетон, керамзитобетон, $\gamma=400 кг/м^3$		Керамзитобетон $\gamma=500 кг/м^3$ $\gamma=600 кг/м^3$				
		190	1,90			4,54													3,74 (4,24)					
200	2,00			4,57	4,77	4,97	5,17										3,77 (4,27)	3,97 (4,47)	4,17 (4,67)	4,37 (4,87)				
210	2,10			4,60													3,80 (4,30)							
220	2,20			4,63	4,83	5,07	5,23										3,83 (4,33)	4,05 (4,55)	4,27 (4,77)	4,49 (4,99)				
225	2,25			4,65													3,85 (4,35)							
230	2,30			4,66													3,86 (4,36)							
240	2,40			4,69	4,93	5,17	5,41										3,89 (4,39)	4,13 (4,63)	4,37 (4,87)	4,61 (5,11)				
250	2,50			4,72													3,92 (4,42)							
260	2,60			4,75	5,01												3,95 (4,45)	4,21 (4,71)						
270	2,70			4,78													3,98 (4,48)							
275	2,75			4,80													4,00 (4,50)							
280	2,80			4,81	5,09												4,01 (4,51)	4,29 (4,79)						
290	2,90			4,84													4,04 (4,54)							
300	3,00			4,87	5,17												4,07 (4,57)	4,37 (4,87)						

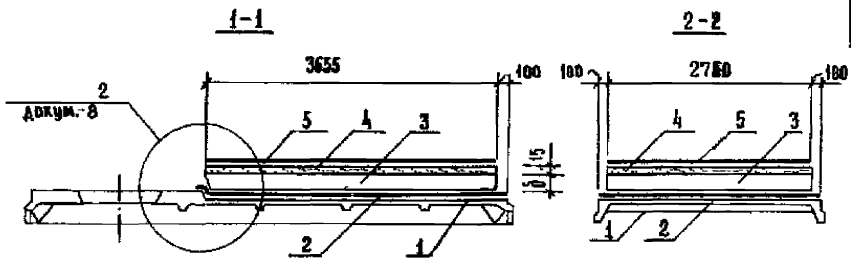
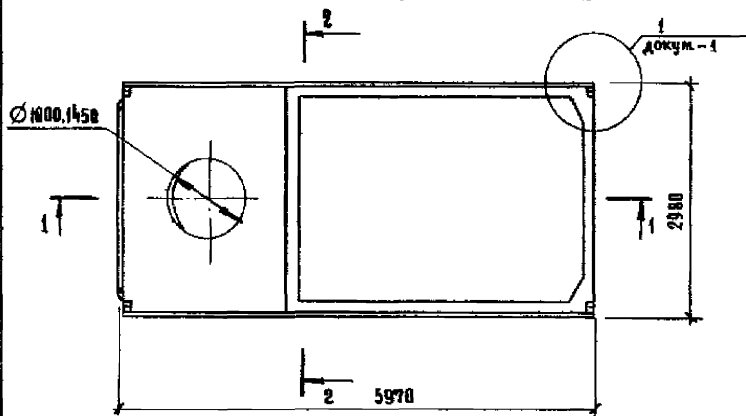


МАРКА КОМПЛЕКСНОЙ ПАНТЫ	Поз.	НАИМЕНОВАНИЕ	КОД	ОБОЗНАЧЕНИЕ
ЭКПВБ-ХАХА-10АХ-НР-АХ-Х-БР	1	ПАНТА ЖЕЛЕЗОБЕТОННАЯ		
		ЗПВБ-ХАХА-10АХ	1	Серия 1465.1-17.В
	2	ПАРОИЗОЛЯЦИЯ-РУБЕМАСТ		
		РПН-500-20,ТУ21-27-127-88, м ²	12,60	
ЭКПВБ-ХАХА-14АХ-НР-АХ-Х-БР	3	ТЕПЛОИЗОЛЯЦИЯ-ПАНТЫ ПЕНО-ПРОАСТИРОВАЛЬНЫЕ ПСБ-С, ПСБ		
		МАРКИ 50,ГОСТ15588-86, м ³		СМ ТАБА.
ЭКПВБ-ХАХА-14АХ-НР-АХ-Х-БР	4	ВОДОИЗОЛЯЦИОННЫЙ СЛОЙ-		
		РУБЕМАСТ РПН-500-2.0, ТУ21-27-127-88, м ²	10,50	
ЭКПВБ-ХАХА-14АХ-НР-АХ-Х-БР	Поз 2,3,4 по			
	1	ПАНТА ЖЕЛЕЗОБЕТОННАЯ		
		ЗПВБ-ХАХА-14АХ	1	Серия 1465.1-17.в 1

- 1 В пантах принят один слой пароизоляции из рубемаста. Количество слоев пароизоляции определяется расчетом.
- 2 В скобках указана масса комплексной панели с несущей пантой из аглопоритобетона или шлакопемзобетона.
- 3 Масса панели ЭКПВБ-ХАХА-14АХ-НР-АХ-Х-БР с несущей пантой из тяжелого бетона определяется уменьшением массы панели ЭКПВБ-ХАХА-10АХ-НР-АХ-Х-БР с несущей пантой из тяжелого бетона на 0,2т, масса ЭКПВБ-ХАХА-14АХ-НР-АХ-Х-БР с несущей пантой из легкого бетона- уменьшением массы панели ЭКПВБ-ХАХА-10АХ-НР-АХ-Х-БР с несущей пантой из легкого бетона на 0.1т.

Толщина теплоизоляции δ мм	Расход теплоизоляции м ³	Масса панты ЭКПВБ-ХАХА-10АХ-НР-АХ-Х-БР, т	
		Несущая панта из бетона:	
		Тяжелого	Легкого
		Теплоизоляция ПСБ-С, ПСБ, γ=50 кг/м ³	
30	0,3	3,71	2,91(3,41)
40	0,4	3,71	2,91(3,41)
50	0,5	3,72	2,92(3,42)
60	0,6	3,72	2,92(3,42)
70	0,7	3,73	2,93(3,43)
80	0,8	3,73	2,93(3,43)
90	0,9	3,74	2,94(3,44)
100	1,00	3,74	2,94(3,44)
110	1,10	3,75	2,95(3,45)
120	1,20	3,75	2,95(3,45)

		1465.1-18.1-12	
ГИП	ТИМОФЕЕВА	Панты	
РАЗРАБ	КУЛИКОВСКАЯ	ЭКПВБ-ХАХА-10АХ-НР-АХ-Х-БР,	
ИСПОЛ	КУЛИКОВСКАЯ	ЭКПВБ-ХАХА-14АХ-НР-АХ-Х-БР	
ПРОВЕРИ	ТИМОФЕЕВА	с теплоизоляцией из пант	
И КНТР	КУЛИКОВСКАЯ	пенополистирольных	
		СТАДИЯ	Лист
		Р	1
		ЦНИПРОМЗДАНИЙ	



Марка конструк- тивной панели	Поз	Наименование	Кол	Обозначение
ЗКПВБ-ХАХА-10АХ-НР-АХ-Х-НР	1	Панель железобетонная		
		ЗКПВБ-ХАХА-10АХ	1	Серия 1.465.1-17.8.1
	2	Пароизоляция-рубемаст		
		РПП-500-2ДТЗН-27-127-88, м ²	12,50	
	3	Теплоизоляция		СМ ТАБЛ. А.2
ЗКПВБ-ХАХА-14АХ-НР-АХ-Х-НР	4	Стяжка-цементно-песчаный раствор марки 50,	м ³	0,15
	5	Пористоцементный слой-рубемаст		
		РПА-500-2.0, ТУ21-27-127-88, м ³	10,50	
ЗКПВБ-ХАХА-14АХ-НР-АХ-Х-НР		Пос 2.3.4.5 по		
		ЗКПВБ-ХАХА-10АХ-НР-АХ-Х-НР		
	1	Панель железобетонная		
	ЗКПВБ-ХАХА-14АХ	1	Серия 1.465.1-17.8.1	

В панелях принят один слой пароизоляции из рубемаста. Количество слоев пароизоляции определяется расчетом.

				1.465.1-18.1-13				
ГИП	Тимофеева	<i>Тимофеева</i>	Панель			СТАДИИ	АНСТ	АНСТОВ
РАЗРАБ	Климовская	<i>Климовская</i>	ЗКПВБ-ХАХА-10АХ-НР-АХ-Х-НР, ЗКПВБ-ХАХА-14АХ-НР-АХ-Х-НР и монолитной теплоизоляцией	Р	1	3	ЦНИИПРОМЗДАНИЙ	
ИСПОЛ	Климовская	<i>Климовская</i>						
ПРОВЕР	Тимофеева	<i>Тимофеева</i>						
И. КОНТР	Климовская	<i>Климовская</i>						

Толщина теплоизо- ляции, δ, мм	Расход теплоизо- ляции, м ³	МАССА ПАНТЫ ЗКПВБ-ХАХА-10АХ-НР-АХ.Х-НР, Т							
		НЕСУЩАЯ ПАНТА ИЗ БЕТОНА							
		ТЯЖЕЛОГО				ЛЕГКОГО			
		ТЕПЛОИЗОЛЯЦИЯ (МОНТАЖНАЯ)							
		Перлитобетон, вермикулитобетон, поластфробиетон, γ = 300 кг/м ³	Ячеистый бетон, керамзитобетон, перлитобетон, битумо- перлит γ = 400 кг/м ³	Ячеистый бетон, керамзитобетон, перлитобетон, γ = 500 кг/м ³	Керамзитобетон, γ = 600 кг/м ³	Перлитобетон, вермикулитобетон, поластфробиетон, γ = 300 кг/м ³	Ячеистый бетон, керамзитобетон, перлитобетон, битумо- перлит, γ = 400 кг/м ³	Ячеистый бетон, керамзитобетон, перлитобетон, γ = 500 кг/м ³	Керамзитобетон, γ = 600 кг/м ³
60	0,60	4,15	4,21	4,27	4,33	3,35 (3,85)	3,41 (3,91)	3,47 (3,97)	3,53 (3,83)
70	0,70	4,18	4,25	4,32	4,39	3,38 (3,88)	3,45 (3,95)	3,52 (4,02)	3,55 (4,09)
80	0,80	4,21	4,29	4,37	4,45	3,44 (3,96)	3,49 (3,99)	3,55 (4,07)	3,65 (4,15)
90	0,90	4,24	4,33	4,42	4,51	3,44 (3,94)	3,53 (4,03)	3,62 (4,12)	3,71 (4,21)
100	1,00	4,27	4,37	4,47	4,57	3,47 (3,94)	3,57 (4,07)	3,67 (4,17)	3,77 (4,27)
110	1,10	4,30	4,41	4,52	4,63	3,50 (3,97)	3,61 (4,14)	3,72 (4,22)	3,83 (4,33)
120	1,20	4,33	4,45	4,57	4,69	3,53 (4,00)	3,65 (4,15)	3,77 (4,27)	3,89 (4,39)
130	1,30	4,36	4,49	4,62	4,75	3,56 (4,06)	3,69 (4,19)	3,82 (4,32)	3,95 (4,45)
140	1,40	4,39	4,53	4,67	4,81	3,59 (4,09)	3,73 (4,23)	3,87 (4,37)	4,01 (4,51)
150	1,50	4,42	4,57	4,72	4,87	3,62 (4,12)	3,77 (4,27)	3,92 (4,42)	4,07 (4,57)
160	1,60	4,45	4,61	4,77	4,93	3,65 (4,15)	3,81 (4,31)	3,97 (4,47)	4,13 (4,63)
170	1,70	4,48	4,65	4,82	4,99	3,68 (4,18)	3,85 (4,35)	4,02 (4,52)	4,19 (4,69)
180	1,80	4,51	4,69	4,87	5,05	3,71 (4,21)	3,89 (4,39)	4,07 (4,57)	4,25 (4,75)
190	1,90	4,54	4,73	4,92	5,11	3,74 (4,24)	3,93 (4,43)	4,12 (4,62)	4,31 (4,81)
200	2,00	4,57	4,77	4,97	5,17	3,77 (4,27)	3,97 (4,47)	4,17 (4,67)	4,37 (4,87)
210	2,10	4,60	4,81	5,02	5,23	3,80 (4,31)	4,01 (4,51)	4,22 (4,72)	4,43 (4,93)
220	2,20	4,63	4,85	5,07	5,29	3,83 (4,33)	4,05 (4,55)	4,27 (4,77)	4,49 (4,99)
230	2,30	4,66	4,89	5,12	5,35	3,86 (4,36)	4,09 (4,59)	4,32 (4,82)	4,55 (5,05)
240	2,40	4,69	4,93	5,17	5,41	3,89 (4,39)	4,13 (4,63)	4,37 (4,87)	4,61 (5,11)

1. В скобках указана масса комплексной панели с несущей панелью из автоклавного перлитобетона или шлакопемзобетона

2. Масса панели ЗКПВБ-ХАХА-14АХ-НР-АХ.Х-НР с несущей панелью из тяжелого бетона определяется уменьшением массы панели ЗКПВБ-ХАХА-10АХ-НР-АХ.Х-НР с несущей панелью из тяжелого бетона на 0,2т.; масса панели ЗКПВБ-ХАХА-14АХ-НР-АХ.Х-НР с несущей панелью из легкого бетона определяется уменьшением массы панели ЗКПВБ-ХАХА-10АХ-НР-АХ.Х-НР с несущей панелью из легкого бетона на 0,1т.

МАССА ПАНТЫ ЭКВВ-ШАХА - (ОАХ - НР - АХ - НР, Т

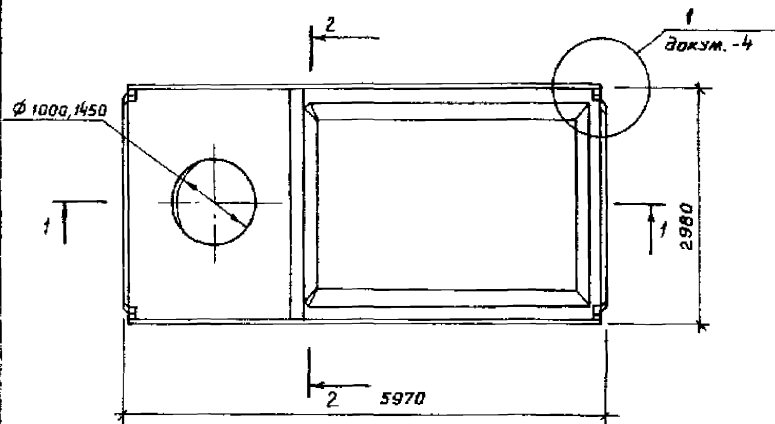
НЕСУЩАЯ ПАНТА ИЗ БЕТОНА

Тяжелого

Легкого

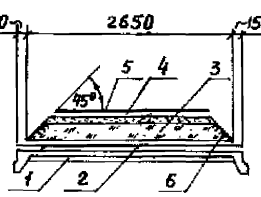
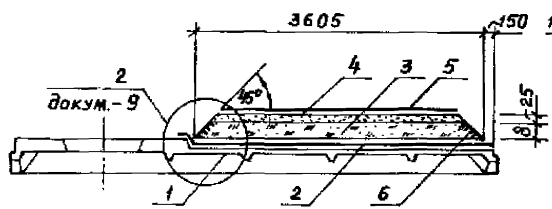
Теплоизоляция (мониторная)

Толщина теплоизо- ляции, δ, мм	Расход теплоизо- ляции, м ³	Теплоизоляция (мониторная)							
		Перлитобетон, вермикулитобетон, поястиролбетон, γ = 300 кг/м ³	Ячеистый бетон, керамзитобетон, перлитобетон, бит- моперлит γ = 400 кг/м ³	Ячеистый бетон, керамзитобетон, перлитобетон, γ = 500 кг/м ³	Керамзитобетон, γ = 600 кг/м ³	Перлитобетон, вермикулитобетон, поястиролбетон, γ = 300 кг/м ³	Ячеистый бетон, керамзитобетон, перлитобетон, бит- перлит γ = 400 кг/м ³	Ячеистый бетон, керамзитобетон, перлитобетон, γ = 500 кг/м ³	Керамзитобетон, γ = 600 кг/м ³
250	2,50	4,72	4,97			3,32 (4,42)	4,87 (4,67)		
260	2,60	4,75	5,01			3,35 (4,45)	4,91 (4,71)		
270	2,70	4,78	5,05			3,38 (4,48)	4,95 (4,75)		
280	2,80	4,81	5,09			4,01 (4,51)	4,99 (4,79)		
290	2,90	4,84	5,13			4,04 (4,54)	4,33 (4,83)		
300	3,00	4,87	5,17			4,07 (4,57)	4,37 (4,87)		



1 - 1

2 - 2



Марка комплексной плиты	Поз.	Наименование	Кол.	Обозначение
ЗКПВБ-ХАХА-10АХ-НР-АХХ-НР	1	Плита железобетонная ЗПВБ-ХАХА-10АХ	1	Серия 1.465.1-17, в. 1
	2	Пароизоляция рубемаст РПП-500-2.0, ГЧ-21-27-127-88, м ²	12,6	
	3	Теплоизоляция		см. табл. л. 2
	4	Стяжка-цементно-песчаный раствор марки 100		см. табл. л. 2
	5	Водоизоляционный слой-рубемаст РПП-500-2.0, ГЧ-21-27-127-88		см. табл. л. 2
	6	Защитный слой-цементное молоко с наполнителем		см. табл. л. 2
ЗКПВБ-ХАХА-14АХ-НР-АХХ-НР		Поз. 2,3,4,5,6 по ЗКПВБ-ХАХА-10АХ-НР-АХХ-НР		
	1	Плита железобетонная ЗПВБ-ХАХА-14АХ-	1	Серия 1.465.1-17, в. 1

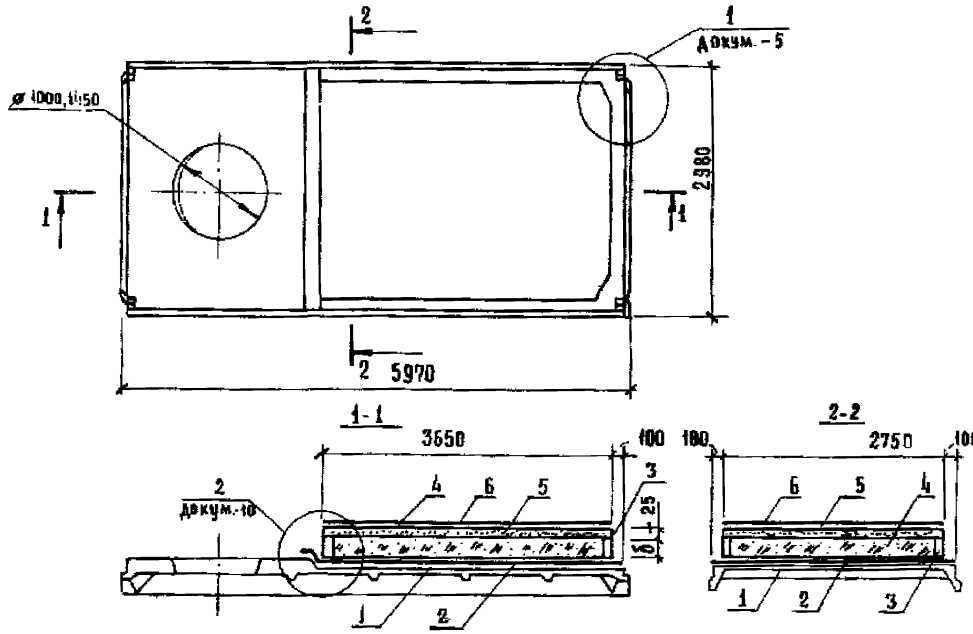
В плитах принят один слой пароизоляции из рубемаста. Количество слоев пароизоляции определяется расчетом.

1.465.1-18.1-14

ГИП	Тимофеева	Иль	Плиты ЗКПВБ-ХАХА-10АХ-НР-АХХ-НР, ЗКПВБ-ХАХА-14АХ-НР-АХХ-НР с засыпной теплоизоляцией	Студия	Лист	Листов
Разр. авт.	Кликовская	Иль		Р	1	2
Исполн.	Кликовская	Иль		ЦЕНТРОПРОЕКТИРОВАНИИ		
Проектир.	Тимофеева	Иль				
И.контр.	Кликовская	Иль				

Толщина теплоизоляции, δ, мм	Расход материалов				Масса плиты ЗКВБ-ХАХА - 10АХ - НР - АХХ - НР.Т				
	Теплоизоляция, м ³	Цементно-песчаный раствор, м ³	Цементное молоко с наполнителем, м ³	Рудемаст, м ²		Несущая плита из бетона			
				Пароизоляция	Водонепроницаемый слой	Тяжелого		Легкого	
	Теплоизоляция (засыпная)								
	Керамзитовый, шунгзитовый гравий, γ, кг/м ³								
						500	600	500	600
60	0,56	0,22	0,005	12,6	10,5	4,38	4,44	3,53 (4,08)	3,64 (4,14)
80	0,74					4,46	4,54	3,66 (4,16)	3,74 (4,24)
100	0,91					4,54	4,63	3,74 (4,24)	3,83 (4,33)
120	1,08					4,61	4,72	3,81 (4,31)	3,92 (4,42)
140	1,25					4,68	4,81	3,88 (4,38)	4,01 (4,51)
160	1,40	0,20	0,01	12,6	9,0	4,76	4,90	3,95 (4,45)	4,10 (4,60)
180	1,56					4,83	4,99	4,03 (4,53)	4,19 (4,69)
200	1,71					4,90	5,07	4,10 (4,60)	4,27 (4,77)
220	1,85					4,96	5,14	4,16 (4,66)	4,34 (4,84)
240	1,99					5,02	5,21	4,22 (4,72)	4,41 (4,91)

В скобках указана масса компактной плиты с несущей основой из аглопоритобетона или шлакопемзобетона.



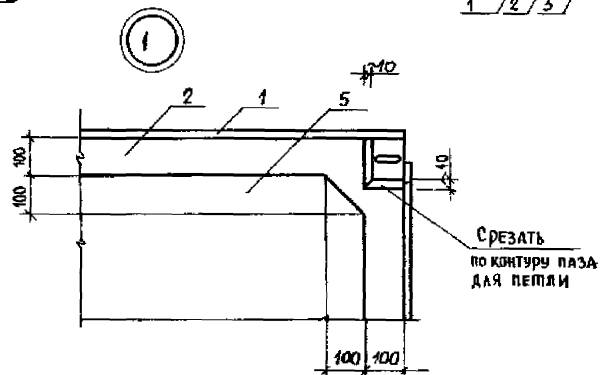
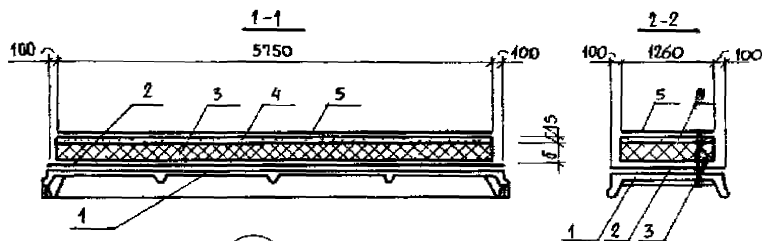
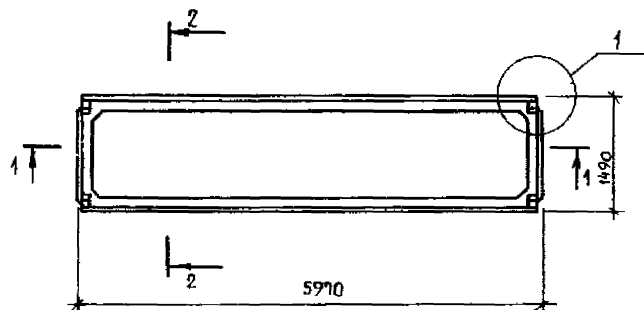
Марка комплексной плиты	Поз.	Наименование	Код	Обозначение
ЗКПВБ-ХАХА-10АХ-НР-АХ-Х-НР	1	Плита железобетонная		
		ЗПВБ - ХАХА - 10АХ		Серия 1.465.1-17.8.1
	2	Пароизоляция - рубемаст		
		РПН-500-2.0, ТУ 21-27-127-88, м ²	12,50	
	3	Бортик ограждающий - плиты из чистого бетона марки		
		400, ГОСТ 5742-76		см. табл. А.2
ЗКПВБ-ХАХА-14АХ-НР-АХ-Х-НР	4	Теплоизоляция		см. табл. А.2
	5	Стяжка цементно-песчаный раствор марки 100,	м ³	0,25
	6	Водозащитный слой - рубемаст РПН-500-2.0,	м ²	10,50
		ТУ 21-27-127-88,		
		Поз. 2,3,4,5 по ЗКПВБ-ХАХА-10АХ-		
	1	Плита железобетонная	1	серия 1.465.1-17.8.1
	ЗПВБ - ХАХА - 14АХ			

В плитах принят один слой пароизоляции из рубемаста. Количество слоев пароизоляции определяется расчетом.

				1.465.1-18.1-15		
Гип	Тимофеева	<i>Тимофеева</i>	Плиты			Стандарт
Разраб.	Кузнецовская	<i>Кузнецовская</i>	ЗКПВБ-ХАХА-10АХ-НР-АХ-Х-НР ЗКПВБ-ХАХА-14АХ-НР-АХ-Х-НР с засыпной теплоизоляцией и ограждающими бортиками	Р	1	2
Исполн.	Кузнецовская	<i>Кузнецовская</i>		ЦНИИПРОМЗДАНИЙ		
Проверил	Тимофеева	<i>Тимофеева</i>				
Н. контр.	Кузнецовская	<i>Кузнецовская</i>				

Толщина теплоизо- ляции, δ мм	Виды материалов		Масса плиты ЗКПВБ-ХАХА-10АХ-НР-АХХ-НР, т			
	тепловы- золяция	Плиты из армированного бетона	Несущая плита из бетона			
			тяжелого		легкого	
			Теплоизоляция (заполненная)			
			керамзитовый, перлитовый гранул, δ, кг/м³			
500	500	500	600			
60	0,53	0,08	4,44	4,50	3,64 (4,14)	3,70 (4,20)
80	0,70	0,10	4,54	4,61	3,74 (4,24)	3,81 (4,31)
100	0,88	0,12	4,64	4,73	3,84 (4,34)	3,93 (4,43)
120	1,05	0,15	4,73	4,84	3,93 (4,43)	4,04 (4,54)
140	1,23	0,17	4,84	4,96	4,04 (4,54)	4,16 (4,66)
160	1,40	0,19	4,93	5,07	4,13 (4,63)	4,27 (4,77)
180	1,58	0,22	5,03	5,19	4,23 (4,73)	4,39 (4,89)
200	1,64	0,25	5,11	5,27	4,31 (4,81)	4,47 (4,97)
220	1,81	0,29	5,21	5,40	4,41 (4,91)	4,60 (5,10)
240	1,97	0,43	5,31	5,50	4,51 (5,01)	4,70 (5,20)

1. В скобках указаны масса комплексной плиты с несущей плитой из автоклавного бетона и шлакопемзобетона.
2. Масса плиты ЗКПВБ-ХАХА-14АХ-НР-АХХ-НР с несущей плитой из тяжелого бетона определяется уменьшением массы плиты ЗКПВБ-ХАХА-10АХ-НР-АХХ-НР с несущей плитой из тяжелого бетона на 0,2т; масса плиты ЗКПВБ-ХАХА-14АХ-НР-АХХ-НР с несущей плитой из легкого бетона определяется уменьшением массы плиты ЗКПВБ-ХАХА-10АХ-НР-АХХ-НР с несущей плитой из легкого бетона на 0,1т.



Поз	НАИМЕНОВАНИЕ	КОЛ	ОБОЗНАЧЕНИЕ
1	ПЛИТА ЖЕЛЕЗОБЕТОННАЯ 2ПГ6-ХАХА-АХ	1	СЕРИЯ 14651-7/84 В1
2	ПАРОИЗОЛЯЦИЯ - РУБЕМАСТ РНП-500 2 0, ТУ 21-27-127-88	2,40	
3	ТЕПЛОИЗОЛЯЦИЯ		СМ ТАБЛ А 2
4	СТЯЖКА-ЦЕМЕНТНО-ПЕСЧАНЫЙ РАСТВОР МАРКИ 50	0,11	
5	ВОДОИЗОЛЯЦИОННЫЙ СЛОЙ - РУБЕМАСТ РНП-500-2 0,		
	ТУ 21-27-127-88,	1,60	

В ПАИТАХ ПРИНЯТ ОДИН СЛОЙ ПАРОИЗОЛЯЦИИ ИЗ РУБЕМАСТА
КОЛИЧЕСТВО СЛОЕВ ПАРОИЗОЛЯЦИИ ОПРЕДЕЛЯЕТСЯ РАСЧЕТОМ

				14651-181-16		
ГИА	ТИМОФЕЕВА	<i>Тимофеева</i>		ПЛИТА 2ПГ6-ХАХА-АХ-НР-АХ-НР С ПАИТНОЙ ТЕПЛОИЗОЛЯЦИЕЙ		
РАЗРБ	ЗУБОВСКАЯ	<i>Зубовская</i>				
ИСПОЛН	ХИТИНСКАЯ	<i>Хитинская</i>				
ПРОВЕРИЛ	ТИМОФЕЕВА	<i>Тимофеева</i>				
И КОНТР	ЗУБОВСКАЯ	<i>Зубовская</i>				
				СТАВКА	ЛИСТ	ЛИСТОВ
				Р	1	3
				ЦИНИПРОМЗАДНИЙ		

Толщина теплоизо- ляции, δ, мм	Расход теплоизо- ляции, м ³	МАССА ПЛИТЫ 2КЛГБ-ХАХА-АХ-НР-АХ.Х-НР,Т																	
		НЕСУЩАЯ ПЛИТА ИЗ БЕТОНА																	
		ТЯЖЕЛОГО						ЛЕГКОГО											
		Теплоизоляция (плитная)																	
Пенополи- стирол, γ=25кг/м ³		ФРП, γ=50кг/м ³		Перлитовый фибробетон, γ=300кг/м ³		Ячеистый бетон, керам- зитобетон, γ=400кг/м ³		Керамзитобезвн γ=500кг/м ³ γ=600кг/м ³		Пенополисти- рол, γ=25кг/м ³		ФРП, γ=50кг/м ³		Перлитовый фибробетон, γ=300кг/м ³		Ячеистый бетон, керамзитобетон, γ=400кг/м ³		Керамзитобетон γ=500кг/м ³ γ=600кг/м ³	
30	0,22	1,78								1,48 (1,68)									
40	0,29	1,78		1,86						1,48 (1,68)			1,56 (1,76)						
50	0,36	1,78	1,79	1,88						1,48 (1,68)	1,49 (1,69)	1,58 (1,78)							
60	0,43	1,78	1,79	1,90						1,48 (1,68)	1,49 (1,69)	1,60 (1,80)							
70	0,51	1,78	1,80	1,92						1,48 (1,68)	1,57 (1,70)	1,62 (1,82)							
75	0,54			1,93															
80	0,58	1,78	1,80	1,94	2,00	2,06	2,09		1,48 (1,68)	1,57 (1,70)	1,64 (1,84)	1,70 (1,90)	1,76 (1,96)			1,75 (1,99)			
90	0,65	1,79	1,80	1,96					1,49 (1,69)	1,57 (1,70)	1,66 (1,86)								
100	0,72	1,79	1,81	1,99	2,09	2,13	2,16		1,49 (1,69)	1,57 (1,74)	1,69 (1,89)	1,79 (1,99)	1,83 (2,03)		1,86 (2,06)				
110	0,80	1,79	1,81	2,01					1,49 (1,69)	1,57 (1,74)	1,71 (1,91)								
120	0,87	1,79	1,81	2,03	2,12	2,21	2,25		1,49 (1,69)	1,57 (1,74)	1,73 (1,93)	1,82 (2,02)	1,91 (2,11)		1,95 (2,15)				
125	0,90			2,04							1,74 (1,94)								
130	0,94		1,82	2,05							1,57 (1,72)	1,75 (1,95)		1,98 (2,18)					
140	1,01		1,82	2,07	2,17	2,28	2,33				1,57 (1,72)	1,77 (1,97)	1,87 (2,07)		2,03 (2,23)				
150	1,08		1,82	2,09							1,52 (1,72)	1,79 (1,99)							
160	1,16			2,12	2,23	2,35	2,42					1,82 (2,02)	1,93 (2,13)	2,05 (2,25)	2,12 (2,32)				
170	1,23			2,14								1,84 (2,04)							
175	1,27			2,15								1,85 (2,05)							
180	1,30			2,16	2,29	2,42	2,55					1,86 (2,06)	1,99 (2,19)	2,12 (2,32)	2,25 (2,45)				

* - толщина плит фибробетонных от 50мм до 300мм кратностью 25 мм

в скобках указана масса комплексной плиты с несущей плитой из атолитобетона или шлакопенобетона.

Масса плиты 2КПГ6-ХАХА-АХ-НР-АХХ-НР.Т

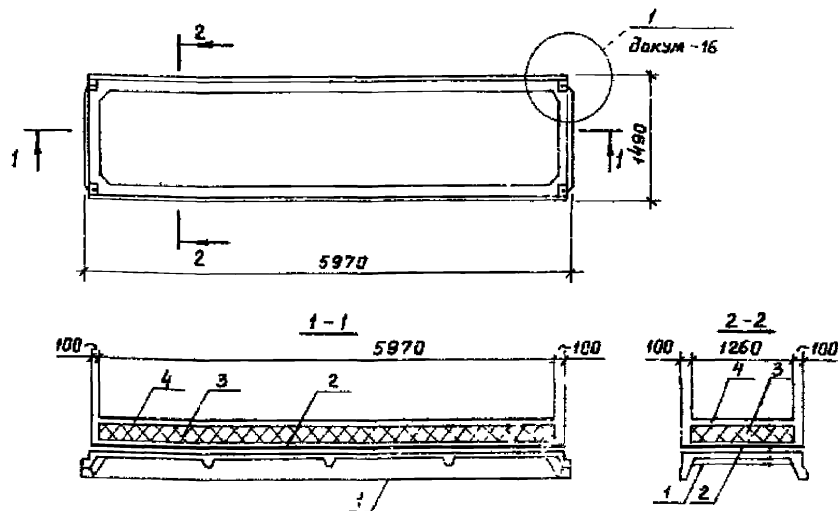
Несущая плита из бетона

тяжелого

легкого

Теплоизоляция (плитная)

Толщина теплоизо- ляции, δ, мм	Расход теплоизо- ляции, м ³	Теплоизоляция (плитная)												
		Пенополи- стирол, γ=25кг/м ³	ФРП, γ=50кг/м ³	Перлитовый фибробетон, γ=300кг/м ³	Ячеистый бетон, кера- мзитобетон, γ=400кг/м ³		Керамзитобетон		Пенополисти- рол, γ=25кг/м ³	ФРП, γ=50кг/м ³	Перлитовый фибробетон, γ=300кг/м ³	Ячеистый бетон, керамзитобетон, γ=400кг/м ³		
					γ=500кг/м ³	γ=600кг/м ³	γ=500кг/м ³	γ=600кг/м ³				γ=500кг/м ³	γ=600кг/м ³	
190	1,37			2,17							1,87(2,07)			
200	1,45			2,21	2,35	2,50	2,64				1,91(2,11)	2,15(2,35)	2,20(2,42)	2,34(2,54)
210	1,52			2,23							1,93(2,13)			
220	1,59			2,25	2,41	2,57	2,73				1,95(2,15)	2,11(2,32)	2,27(2,47)	2,42(2,62)
225	1,63			2,26							1,96(2,16)			
230	1,66			2,27							1,97(2,17)			
240	1,74			2,29	2,43	2,64	2,81				1,99(2,19)	2,13(2,33)	2,34(2,54)	2,51(2,71)
250	1,81			2,31							2,01(2,21)			
260	1,88			2,33	2,52						2,03(2,23)	2,22(2,42)		
270	1,95			2,35							2,05(2,25)			
275	1,99			2,37							2,07(2,27)			
280	2,02			2,38	2,58						2,08(2,28)	2,28(2,62)		
290	2,10			2,40							2,10(2,30)			
300	2,17			2,42	2,64						2,12(2,32)	2,34(2,54)		

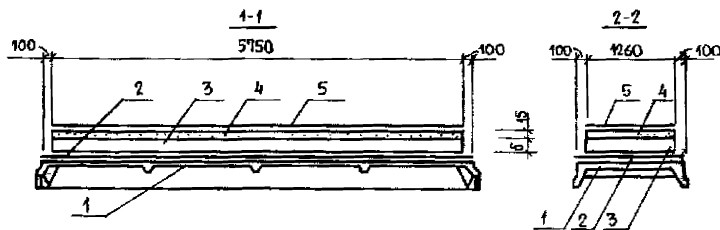
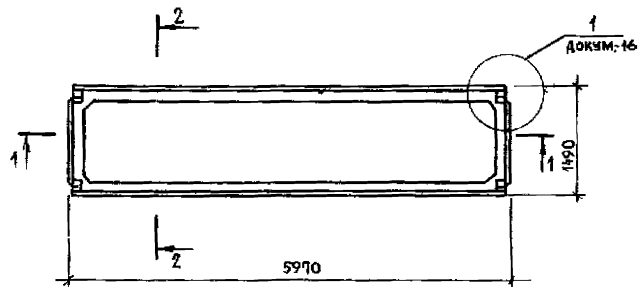


Поз.	Наименование	Кол.	Обозначение
1	Плита железобетонная 2ПГБ-ХЯХЯ-ЯХ-	1	Серия 1465.1-7/В4 в.1
2	Пароизоляция-рубемаст РПН-500-2,0,ТУ21-27-127-88, м ²	940	
3	Теплоизоляция-плиты пено- полистирольные ПСБ, ПБС-С марки 50, ГОСТ 15588-86		см. табл.
4	Водозащитный слой-рубемаст РПН-500-2,0,ТУ21-27-127-88, м ²	7,60	

1. В плитах принят один слой пароизоляции из рубемаста. Количество слоев пароизоляции определяется расчетом.
2. В скобках указана масса комплексной плиты с несущей плитой из аэлопоритобетона или шлакопемзобетона.

Толщина теплоизоляции д, мм	Расход теплоизоляции, м ³	Масса плиты 2ПГБ-ХЯХЯ-ЯХ-ЯХ-БНР	
		Несущая плита из бетона:	
		тяжелого	легкого
		Теплоизоляция	
		ПСБ, ПБС-С, $\gamma = 50$ кг/м ³	
30	0,22	1,58	1,28 (1,48)
40	0,29	1,58	1,28 (1,48)
50	0,36	1,59	1,29 (1,49)
60	0,43	1,59	1,29 (1,49)
70	0,51	1,60	1,30 (1,50)
80	0,58	1,60	1,30 (1,50)
90	0,65	1,60	1,30 (1,50)
100	0,72	1,61	1,31 (1,51)
110	0,80	1,61	1,31 (1,51)
120	0,87	1,61	1,31 (1,51)

1.465.1-18.1-17			
ГМП	Тимофеев	С	
Разраб.	Кыликовская	В	
Исполн.	Кыликовская	В	
Проверил	Тимофеев	С	
Н.контр.	Кыликовская	В	
Плита 2ПГБ-ХЯХЯ-ЯХ-ЯХ-БНР с теплоизоляцией из плит пенополистирольных			Стадия Лист Листов Р 1 1
			ЩИПРОМЗДАНИЙ



Поз.	Наименование	Кол.	Единица измерения
1	Плита железобетонная 2ЛГБ-ХАХА-АХ	1	Серия 1.465.1-7/84, В.1
2	Пароизоляция-Рубемаст РПП-500-2.0,ТУ 24-27-127-88,м ²	9,98	
3	Теплоизоляция		см. табл. А.2
4	Связка-цементно-песчаный раствор марки 50	0,4	м ³
5	Водозащитный слой- Рубемаст-РПП-500-2.0, ТУ 24-27-127-88	2,60	м ²

В плитах применен один слой пароизоляции из Рубемаста.
Количество слоев пароизоляции определяется расчетом.

				1.465.1-18.1-18		
СПО	Тимофеев			ПЛИТА		Страницы
РАЗРАБ.	Куликовская			2ЛГБ-ХАХА-АХ-НР-АХХ		Листов
ИСПОЛНИ	Куликовская			с монолитной теплоизоляцией		Р 1 3
ПРОВЕРИ	Тимофеев					ЦНИИПРОСЗДАНИИ
И. КОНТР.	Куликовская					

Масса плиты ЗКПБ-ХАХА-АХ-НР-АХ,Х-НРТ

Толщина теплоизо- ляции, δ, мм	Расход теплоизо- ляции, м ³	Несущая плита из бетона							
		тяжелого				легкого			
		Теплоизоляция (моноконтная)							
		Перлитобетон, вермикулитобетон, поякстираль бетон, γ = 300 кг/м ³	Ячеистый бетон, керамзитобетон, перлитобетон, дыт, Моверлит, γ = 400 кг/м ³	Ячеистый бетон, керамзитобетон, перлитобетон, γ = 500 кг/м ³	Керамзитобетон, γ = 600 кг/м ³	Перлитобетон, вермикулитобетон, поякстираль бетон, γ = 300 кг/м ³	Ячеистый бетон, керамзитобетон, перлитобетон дыт, Моверлит γ = 400 кг/м ³	Ячеистый бетон, керамзитобетон, перлитобетон γ = 500 кг/м ³	Керамзитобетон, γ = 600 кг/м ³
60	0,43	1,90	1,94	1,99	2,03	1,60(1,80)	1,64(1,84)	1,69(1,89)	1,73(1,93)
70	0,51	1,92	1,97	2,03	2,08	1,62(1,82)	1,67(1,87)	1,73(1,93)	1,78(1,98)
80	0,58	1,94	2,00	2,06	2,09	1,64(1,84)	1,70(1,90)	1,76(1,96)	1,79(1,99)
90	0,65	1,96	2,03	2,10	2,12	1,66(1,86)	1,73(1,93)	1,80(2,00)	1,82(2,02)
100	0,72	1,99	2,06	2,13	2,16	1,69(1,89)	1,76(1,96)	1,83(2,03)	1,85(2,06)
110	0,80	2,01	2,09	2,17	2,20	1,71(1,91)	1,79(1,99)	1,87(2,07)	1,90(2,10)
120	0,87	2,03	2,12	2,21	2,25	1,72(1,92)	1,82(2,02)	1,91(2,11)	1,95(2,15)
130	0,94	2,05	2,15	2,24	2,29	1,75(1,95)	1,85(2,05)	1,94(2,14)	1,99(2,19)
140	1,01	2,07	2,17	2,28	2,33	1,77(1,97)	1,87(2,07)	1,98(2,18)	2,03(2,23)
150	1,08	2,09	2,20	2,31	2,38	1,79(1,99)	1,90(2,10)	2,01(2,21)	2,08(2,28)
160	1,16	2,12	2,23	2,35	2,42	1,82(2,02)	1,93(2,13)	2,05(2,25)	2,12(2,32)
170	1,23	2,14	2,26	2,39	2,47	1,84(2,04)	1,96(2,16)	2,09(2,29)	2,17(2,37)
180	1,30	2,16	2,29	2,42	2,55	1,86(2,06)	1,99(2,19)	2,12(2,32)	2,25(2,45)
190	1,37	2,17	2,32	2,46	2,59	1,87(2,07)	2,02(2,22)	2,16(2,36)	2,29(2,49)
200	1,45	2,21	2,35	2,50	2,64	1,91(2,12)	2,05(2,25)	2,20(2,40)	2,34(2,54)
210	1,52	2,23	2,38	2,53	2,68	1,93(2,13)	2,08(2,28)	2,23(2,43)	2,38(2,58)
220	1,59	2,25	2,41	2,57	2,72	1,95(2,15)	2,11(2,31)	2,27(2,47)	2,42(2,62)
230	1,66	2,27	2,42	2,60	2,77	1,97(2,17)	2,12(2,32)	2,30(2,50)	2,47(2,67)
240	1,74	2,29	2,43	2,64	2,81	1,99(2,19)	2,13(2,33)	2,34(2,54)	2,51(2,71)

В скобках указана масса комплексной плиты с несущей плитой из аглопоритобетона или шмакеремзобетона

МАССА ПЛИТЫ 20ПГ6-ХАХА-АХ-НР-АХ-Х-НР-Т

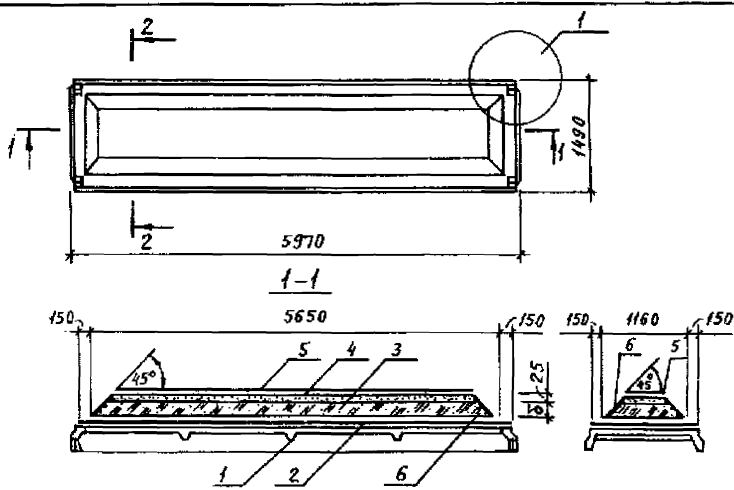
НЕСУЩАЯ ПЛИТА ИЗ БЕТОНА

ТЯЖЕЛОГО

ЛЕГКОГО

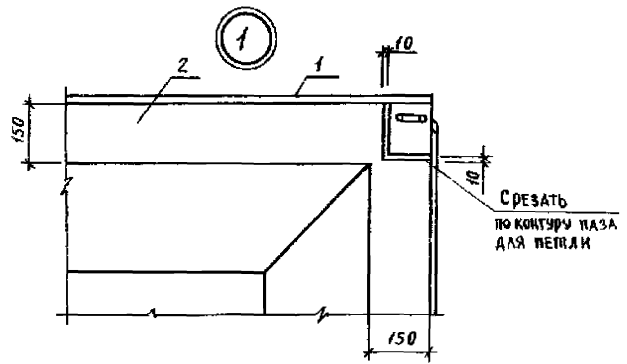
ТЕПЛОУСЯЗЯЮЩАЯ (МОНОЛИТНАЯ)

Толщина теплоизо- ляции, δ , мм	Расход теплоизо- ляции, m^3	ТЯЖЕЛОГО						ЛЕГКОГО	
		ТЕПЛОУСЯЗЯЮЩАЯ (МОНОЛИТНАЯ)							
		Перлитобетон, вермикулитобетон, полистиролбетон, $\gamma = 300 \text{ кг/м}^3$	Ячеистый бетон, керамзитобетон, перлитобетон, бишо- посперит, $\gamma = 400 \text{ кг/м}^3$	Ячеистый бетон, керамзитобетон, перлитобетон, $\gamma = 500 \text{ кг/м}^3$	Керамзитобетон $\gamma = 600 \text{ кг/м}^3$	Перлитобетон, вермикулитобетон, полистиролбетон, $\gamma = 300 \text{ кг/м}^3$	Ячеистый бетон, керамзитобетон, перлитобетон бишо- посперит $\gamma = 400 \text{ кг/м}^3$	Ячеистый бетон, керамзитобетон, перлитобетон, $\gamma = 500 \text{ кг/м}^3$	Керамзитобетон, $\gamma = 600 \text{ кг/м}^3$
250	1,81	2,31	2,49			2,01 (2,21)	2,19 (2,39)		
260	1,88	2,33	2,52			2,03 (2,23)	2,22 (2,42)		
270	1,95	2,35	2,55			2,05 (2,25)	2,25 (2,45)		
280	2,02	2,38	2,58			2,08 (2,28)	2,28 (2,48)		
290	2,10	2,40	2,61			2,10 (2,30)	2,31 (2,51)		
300	2,17	2,42	2,64			2,12 (2,32)	2,34 (2,54)		



Поз.	Наименование	Кол.	Обозначение
1	Плита железобетонная 2ПГБ-ХАХА-АХ-	1	Серия 1.465.1-7/84. 6.1
2	Пароизоляция рубемаст РНП-500-20,ТУ21-27-127-88,	9,40	
3	Теплоизоляция		см. табл. л.2
4	Стяжка цементно-песчаный раствор марки 100		см. табл. л.2
5	Водоизоляционный слой - рубемаст РНП-500-2.0, ТУ 21-27-127-88,		см. табл. л.2
6	Защитный слой-цементное молоко с наполнителем		см. табл. л.2

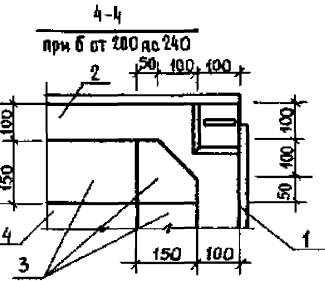
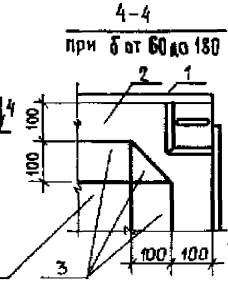
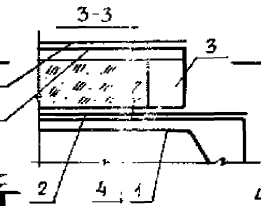
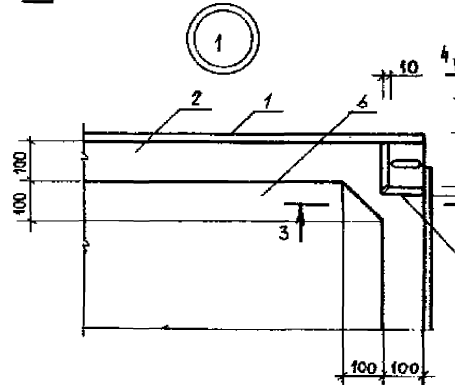
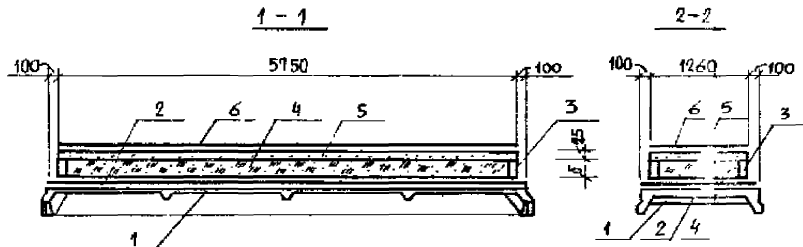
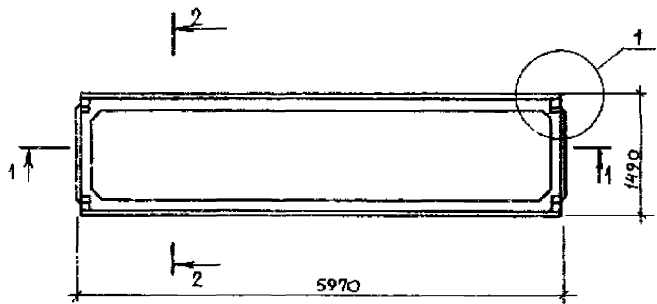
В плитах принят один слой пароизоляции из рубемаста
Количество слоев пароизоляции определяется расчетом



			1.465.1-18.1-19				
Г.И.П.	И.И.М.И.	С.С.	Плита 2КПГБ-ХАХА-АХ-НР-АХ.Х-НР с засыпной теплоизоляцией		Стандарт	Лист	Листов
Разраб.	Исполн.	Пров. и др.			Р	1	2
Исполн.	И.И.М.И.	С.С.				ЦНИИПРОМЗДАНИЙ	
Пров. и др.	И.И.М.И.	С.С.					
И.И.М.И.	С.С.	С.С.					

Толщина теплоизо- ляции, б, мм	Расход материалов					Масса плиты ЗКПГ6-ХАХА-АХ-НР-АХХ-НР, т			
	Теплоизо- ляция, м ³	Цементно- песчаный раствор, м ³	Цементное молоко с наполнителем, м ³	Рубемаст, м ²		Несущая плита из бетона			
				Нароизо- ляция	Водонизля- ционный слой	Тяжелого		Легкого	
						Теплоизоляция (засыпная)			
						Керамзитовый, шунгитовый гравий, δ, кг/м ³			
					500	600	500	600	
60	0,37	0,14	0,013	9,40	5,70	2,00	2,04	1,70(1,90)	1,74(1,94)
80	0,47	0,13			5,50	2,04	2,08	1,74(1,94)	1,78(1,98)
100	0,60				2,10	2,16	1,80(2,00)	1,86(2,06)	
120	0,69	0,12			5,00	2,14	2,20	1,84(2,04)	2,60(2,80)
140	0,78					2,18	2,26	1,88(2,08)	1,96(2,16)
160	0,89	0,11			4,50	2,23	2,31	1,93(2,13)	2,01(2,21)
180	0,97					2,24	2,34	1,94(2,14)	2,04(2,24)
200	1,04	0,09			4,00	2,28	2,38	1,98(2,18)	2,08(2,28)
220	1,15					2,31	2,42	2,01(2,21)	2,12(2,32)
240	1,20	0,08			3,50	2,32	2,44	2,02(2,22)	2,14(2,34)

В скобках указана масса комплексной плиты с несущей плитой из автоклавного бетона или шакопембетона



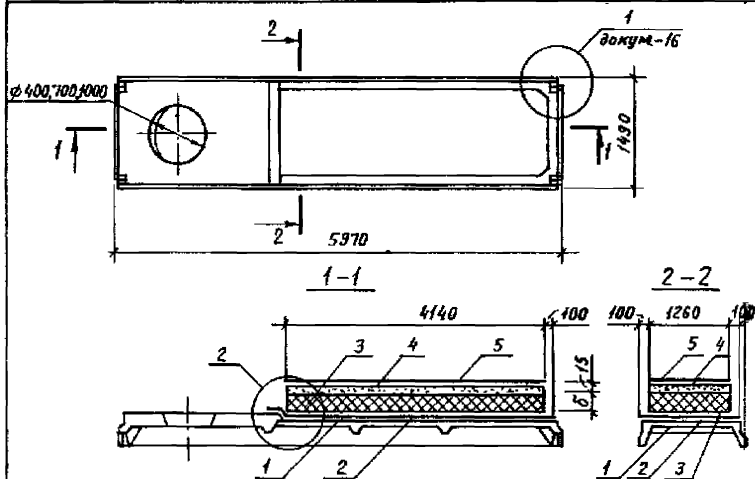
№	НАИМЕНОВАНИЕ	КОЛ.	ОБЪЕМ
1	ПЛИТА ЖЕЛЕЗОБЕТОННАЯ 2КПГБ-ХАХА-АХ-	1	Серия 1.465.1-7/84, в1
2	ПАРОИЗОЛЯЦИЯ - РУБЕМАСТ РНП-500-2,0, ТУ 21-27-127-88,	9,40	
3	БОРТИК ОГРАНИЧАЮЩИЙ - ПЛИТЫ ИЗ ЯЧЕНОГО БЕТОНА МАРКИ 400, ГОСТ 5742-76, м ³		см. ТАБЛ. А.2
4	ТЕПЛОИЗОЛЯЦИЯ		см. ТАБЛ. А.2
5	СТЯЖКА-ЦЕМЕНТО-ПЕСЧАНЫЙ РАСТВОР МАРКИ 100, м ³	0,48	
6	ВОДОИЗОЛЯЦИОННЫЙ СЛОЙ - РУБЕМАСТ РНП-500-2,0, ТУ 21-27-127-88, м ²	7,60	

В ПЛИТЕ ПРИНЯТ ОДИН СЛОЙ ПАРОИЗОЛЯЦИИ ИЗ РУБЕМАСТА
КОЛИЧЕСТВО СЛОЕВ ПАРОИЗОЛЯЦИИ ОПРЕДЕЛЯЕТСЯ РАСЧЕТОМ.

1.465.1-18.1-20			
ГЦП	ТИМОФЕЕВА		
РАЗРАБ.	КУЛИКОВСКАЯ		
ИСПОЛНИЛ	КУЛИКОВСКАЯ		
ПРОВЕРИЛ	ТИМОФЕЕВА		
Н. КОНТР.	КУЛИКОВСКАЯ		
ПЛИТА 2КПГБ-ХАХА-АХ-НР-АХ.Х-НР С ЗАРЫПНОЙ ТЕПЛОИЗОЛЯЦИЕЙ И ОГРАНИЧАЮЩИМИ ВОРТИКАМИ			
СТАДИЯ	ЛИСТ	ЛИСТОВ	
Р	1	2	
ЦНИИПРОМЗДАНИИ			

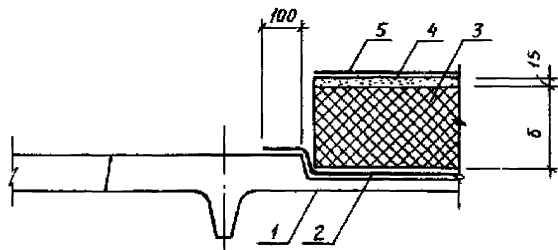
Толщина теплоу- держива- ющей, δ, мм	Резерв материала, м ³		Масса плиты 2КПГБ-ХАХА-АХ-НУ-АХ-Х-НУ-Т			
	Теплоизо- ляция	плиты из ячеи- стого бе- тона	Несущая плита из бетона			
			тяжелого		легкого	
			Теплоизоляция (эковатта)			
			вермикулитовый, шунгизитовый зроби, γ, кг/м ³			
			500	600	500	600
50	0,35	0,08	2,11	2,14	1,81(2,01)	1,84(2,04)
80	0,47	0,11	2,18	2,22	1,83(2,03)	1,92(2,12)
100	0,59	0,13	2,25	2,31	1,95(2,15)	2,01(2,21)
120	0,71	0,16	2,32	2,39	2,02(2,22)	2,09(2,29)
140	0,82	0,19	2,38	2,45	2,08(2,28)	2,16(2,32)
160	0,94	0,21	2,46	2,55	2,16(2,32)	2,25(2,45)
180	1,06	0,24	2,53	2,64	2,23(2,43)	2,34(2,54)
200	1,18	0,30	2,59	2,70	2,29(2,49)	2,40(2,60)
220	1,17	0,44	2,66	2,78	2,36(2,56)	2,48(2,68)
240	1,27	0,48	2,73	2,85	2,43(2,63)	2,56(2,76)

В скобках указана масса компенсационной плиты в несущей плите из автопоритобетона или швахотемзабетона



Марка комплектующих плиты	Поз.	Наименование	Кол.	Обозначение
2КПВ6-ХАХА-4АХ-НР-АХХ-НР	1	Плита железобетонная 2ПВ6-ХАХА-4АХ	1	Серия 1.465.1-7/84, В.1
	2	Пароизоляция - рубемаст РПП-500-2.0, ТУ 21-27-127-88, м ²	7,00	
	3	Теплоизоляция		см. табл. л. 2
	4	Сляжка-цементно-песчаный раствор марки 50, м ³	0,08	
	5	Водозащитный слой- рубемаст РПП-500-2.0, ТУ 21-27-127-88, м ²	5,50	
2КПВ6-ХАХА-7АХ-НР-АХХ-НР		Поз. 2,3,4,5 по		
	1	Плита железобетонная 2ПВ6-ХАХА-7АХ	1	Серия 1.465.1-7/84, В.1
2КПВ6-ХАХА-10АХ-НР-АХХ-НР		Поз. 2,3,4,5 по		
	1	Плита железобетонная 2ПВ6-ХАХА-10АХ	1	Серия 1.465.1-7/84, В.1

2



В плитах принят один слой пароизоляции из рубемаста. Количество слоев пароизоляции определяется расчетом

		1.465.1-18.1-21									
Г/П	Исполн.	Разраб.	Испыт.	Проверка	И контр.	Плиты			Статия	Лист	Листов
						2КПВ6-ХАХА-4АХ-НР-АХХ-НР	2КПВ6-ХАХА-7АХ-НР-АХХ-НР	2КПВ6-ХАХА-10АХ-НР-АХХ-НР			
	Тимофеева	Куцаковская	Куцаковская	Тимофеева	Куцаковская	Плиты с плитной теплоизоляцией	Р	1	3	ЦНИИПРОМЗДАНИЙ	

		Масса плиты ЗКПБ6-ХАХА-4АХ-НР-АХХ-НР,Т														
		Несущая плита из бетона														
Толщина теплоизо- ляции δ, мм	Расход теплоизо- ляции, м ³	тяжелого					легкого									
		Теплоизолирующая (плитная)														
		Пенопласт сг-25кг/м ³	ФРП, г-50кг/м ³	Перлитобетон ф-300кг/м ³	Вулканист бетон ф-400кг/м ³	Керамзитобетон г-500кг/м ³		Пеноплас г-25кг/м ³	ФРП, г-50кг/м ³	Перлитобетон ф-300кг/м ³	Вулканист бетон г-400кг/м ³	Керамзитобетон г-500кг/м ³ г-600кг/м ³				
30	0,16	2,20						1,70(2,00)								
40	0,21	2,20		2,26				1,70(2,00)		1,76(2,06)						
50	0,26	2,20	2,20	2,21				1,70(2,00)	1,70(2,00)	1,77(2,07)						
60	0,31	2,20	2,21	2,23				1,70(2,00)	1,71(2,01)	1,79(2,09)						
70	0,36	2,20	2,21	2,20				1,70(2,00)	1,71(2,01)	1,80(2,10)						
75	0,39			2,21						1,81(2,11)						
80	0,42	2,20	2,21	2,22	2,26	2,40	2,24	1,70(2,00)	1,71(2,01)	1,82(2,12)	1,86(2,16)	1,90(2,20)	1,94(2,24)			
90	0,47	2,20	2,22	2,23				1,70(2,00)	1,72(2,00)	1,84(2,14)						
100	0,52	2,21	2,22	2,25	2,40	2,45	2,51	1,71(2,01)	1,72(2,02)	1,85(2,15)	1,90(2,20)	1,95(2,25)	2,01(2,31)			
110	0,57	2,21	2,22	2,21				1,71(2,01)	1,72(2,02)	1,87(2,17)						
120	0,63	2,21	2,23	2,28	2,44	2,51	2,57	1,71(2,01)	1,73(2,03)	1,88(2,18)	1,94(2,24)	2,01(2,31)	2,07(2,37)			
125	0,65			2,20						1,89(2,19)						
130	0,68		2,23	2,40					1,73(2,03)	1,90(2,20)						
140	0,73		2,23	2,41	2,48	2,5	2,63		1,73(2,03)	1,91(2,21)	1,98(2,28)	2,06(2,36)	2,13(2,43)			
150	0,78		2,23	2,43					1,73(2,03)	1,93(2,23)						
160	0,83			2,44	2,53	2,61	2,69			1,94(2,24)	2,03(2,33)	2,11(2,41)	2,19(2,49)			
170	0,89			2,46						1,96(2,26)						
175	0,91			2,47						1,97(2,27)						
180	0,94			2,47	2,57	2,66	2,76			1,97(2,27)	2,07(2,37)	2,16(2,46)	2,26(2,56)			

х - толщина плит фиброластовых от 30мм до 200мм принимается 25мм

1. В скобках указана масса минимальной плиты с несущей плитой из легкого бетона или шлакопенобетона.

2. Масса плиты ЗКПБ6-ХАХА-4АХ-НР с несущей плитой из тяжелого бетона определяется уменьшением массы плиты ЗКПБ6-ХАХА-4АХ-НР-АХХ-НР из легкого бетона на 0,1Т, масса плиты ЗКПБ6-ХАХА-4АХ-НР-АХХ-НР с несущей плитой из легкого бетона, принимается равной массе плиты ЗКПБ6-ХАХА-4АХ-НР-АХХ-НР из легкого бетона

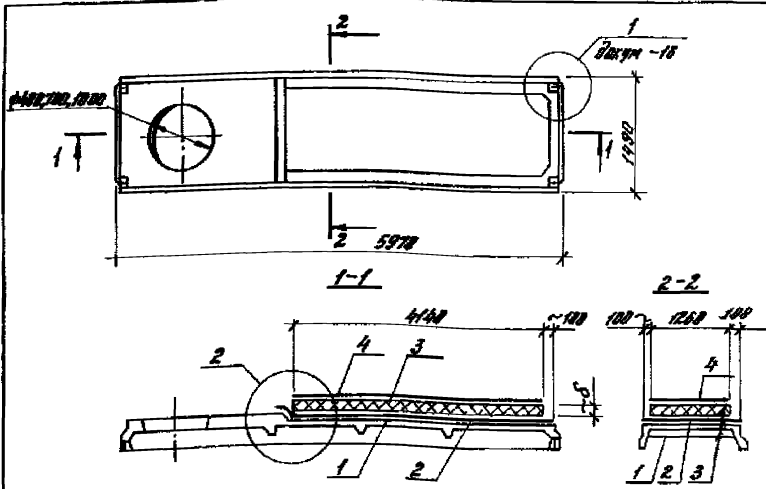
3. Масса плиты ЗКПБ6-ХАХА-ЮАХ-НР-АХХ-НР с несущей плитой из тяжелого бетона определяется уменьшением массы плиты ЗКПБ6-4АХ-НР-АХХ-НР из тяжелого бетона на 0,2Т; масса плиты ЗКПБ6-ХАХА-ЮАХ-НР-АХХ-НР с несущей плитой из легкого бетона определяется уменьшением массы плиты ЗКПБ6-ХАХА-4АХ-НР-АХХ-НР из легкого бетона на 0,1Т.

14654-18.1-21

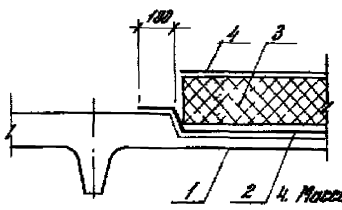
Лист

2

Толщина теплоизоляции δ, мм	Расход теплоизоляции, м ³	МАССА ПИЛИТОВЫХ ДАТА-МА-ВР-АХУ-ВР.Т									
		ВЕСУЩАЯ МАССА ЦЕМЕНТА									
		ТЯЖЕЛОГО					ЛЕГКОГО				
		ТЕПЛОИЗОЛЯЦИЯ (ВАНТАЖ)									
Пенополи- стирол, γ=25кг/м ³	ФРП, γ=50 кг/м ³	Перлитовый фибровит, γ=300кг/м ³	Учтенный бетон, кера- мзитбетон, γ=400кг/м ³	Керамзитобетон		Вспененный пем, γ=25кг/м ³	ФФП, γ=30кг/м ³	Вспененный фибровит, γ=300кг/м ³	Учтенный бетон перлитобетон, γ=400кг/м ³	Керамзитобетон	
				γ=500кг/м ³	γ=600кг/м ³					γ=300кг/м ³	γ=600кг/м ³
190	0,99		2,49	2,59				1,99(2,27)	2,09(2,39)		
200	1,04		2,51	2,61	2,71	2,82		2,01(2,30)	2,11(2,41)	2,21(2,51)	2,32(2,62)
210	1,09		2,52	2,63				2,02(2,32)	2,13(2,43)		
220	1,15		2,54	2,65	2,77	2,88		2,04(2,34)	2,15(2,45)	2,27(2,57)	2,38(2,68)
225	1,17		2,54					2,04(2,34)			
230	1,20		2,55	2,67				2,05(2,35)	2,17(2,47)		
240	1,25		2,57	2,69	2,82	2,94		2,07(2,37)	2,19(2,49)	2,32(2,62)	2,44(2,74)
250	1,30		2,58	2,71				2,08(2,38)	2,21(2,51)		
260	1,35		2,60	2,73				2,10(2,40)	2,23(2,53)		
270	1,41		2,62	2,75				2,12(2,42)	2,25(2,55)		
275	1,43		2,62					2,12(2,42)			
280	1,46		2,63	2,77				2,13(2,43)	2,27(2,57)		
290	1,51		2,65	2,79				2,15(2,45)	2,29(2,59)		
300	1,56		2,66	2,81				2,16(2,46)	2,31(2,61)		



2



Толщина стали мм	Коэфф температу- рности, α, мм	Масса плиты 2КЛБ-ХАХА-4АХ-НР-АХ-БНР	
		Масса плиты из бетона:	
		пл.с.н.с.г	с.в.к.с.г
Температура			
100 Б, 100 Б-2, γ=50 кг/м ³			
30	0,16	2,06	1,55 (1,86)
40	0,21	2,06	1,56 (1,86)
50	0,26	2,06	1,56 (1,86)
60	0,31	2,07	1,57 (1,87)
70	0,36	2,07	1,57 (1,87)
80	0,42	2,07	1,57 (1,87)
90	0,47	2,07	1,57 (1,87)
100	0,52	2,08	1,58 (1,88)
110	0,57	2,08	1,58 (1,88)
120	0,63	2,08	1,58 (1,88)

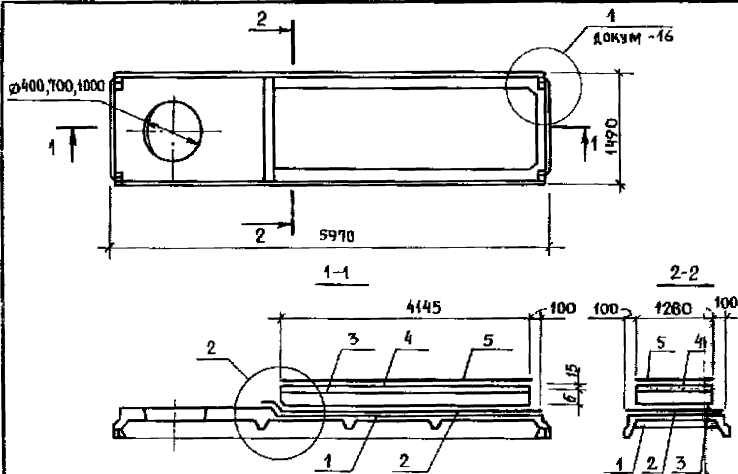
Марка бетона плиты	№	Наименование	кв.	Объемные
2КЛБ-ХАХА-4АХ-НР-АХ-БНР	1	Плита железобетонная 2КЛБ-ХАХА-4АХ	1	Серия 1.465.1-7/84, В.1
	2	Поризованная рубленая НП-500-2,1721-27-127-88, м ²	2,80	
	3	Теплоизоляция плиты пено- полистерольные ППС, ППС-С марки 50, ППС 15538-86		см. табл.
	4	Объемноармированный сарай- рубенист НП-500-2,0, 17421-27-127-88, м ²	5,50	
2КЛБ-ХАХА-7АХ-НР-АХ-БНР	1	Плита железобетонная 2КЛБ-ХАХА-7АХ	1	Серия 1.465.1-7/84, В.1
		ППС, 2,3,4 по 2КЛБ-ХАХА-4АХ-НР-АХ-БНР		
2КЛБ-ХАХА-4АХ-НР-АХ-БНР	1	Плита железобетонная 2КЛБ-ХАХА-4АХ	1	Серия 1.465.1-7/84, В.1
		ППС, 2,3,4 по 2КЛБ-ХАХА-4АХ-НР-АХ-БНР		
2КЛБ-ХАХА-10АХ-НР-АХ-БНР	1	Плита железобетонная 2КЛБ-ХАХА-10АХ	1	Серия 1.465.1-7/84, В.1
		ППС, 2,3,4 по 2КЛБ-ХАХА-4АХ-НР-АХ-БНР		

1. В плитке армируется проволокой из рубениста. Арматура вводится в бетонную часть теплоизоляции и закрепляется распорками.
2. В каждой точке плиты устанавливается плита с наружной плитой из поризованного бетона или вспученного перлитового бетона.
3. Плиты плиты 2КЛБ-ХАХА-7АХ-НР-АХ-БНР и плиты 2КЛБ-ХАХА-4АХ-НР-АХ-БНР из железобетона на 0,2; плиты 2КЛБ-ХАХА-7АХ-НР-АХ-БНР с наружной плитой из перлитового рубениста и плиты 2КЛБ-ХАХА-4АХ-НР-АХ-БНР из перлитового рубениста.
4. Масса плиты 2КЛБ-ХАХА-10АХ-НР-АХ-БНР и плиты 2КЛБ-ХАХА-4АХ-НР-АХ-БНР из перлитового рубениста на 0,2; масса плиты 2КЛБ-ХАХА-7АХ-НР-АХ-БНР и плиты 2КЛБ-ХАХА-4АХ-НР-АХ-БНР из перлитового рубениста увеличивается уменьшением массы плиты 2КЛБ-ХАХА-4АХ-НР-АХ-БНР на 0,1.

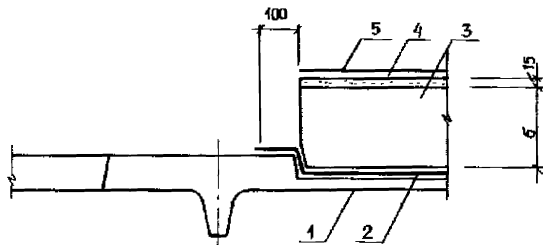
1.465.1-18.1-22

ГНП	Исполнитель	А.	Плиты	Водок.	Матр.	Объем
Разработ.	Колесников	В.	2КЛБ-ХАХА-4АХ-НР-АХ-БНР			
Нормал.	Колесников	В.	2КЛБ-ХАХА-7АХ-НР-АХ-БНР			
Проект.	Колесников	В.	2КЛБ-ХАХА-10АХ-НР-АХ-БНР			
Исполн.	Колесников	В.	с перлитовым рубенистом из перлитового рубениста			

ЦНИИПРОЕКТДЛИИ



2



МАРКА КОМПЛЕКТА ПАНТЫ	Поз.	Наименование	Кол.	Возначение
2КПВ6-ХАХА-4АХ-НР-АХ.Х-НР	1	ПАНТА ЖЕЛЕЗОБЕТОННАЯ 2ПВ6-ХАХА-4АХ	1	Серия 1.465.1-7/84,В1
	2	ПАРОИЗОЛЯЦИЯ - РУБЕМАСТ РНП-500-20ТУ21-27-127-88	7,00	
	3	ТЕПЛОИЗОЛЯЦИЯ		см.табл. 1, 2
	4	СТЯЖКА - ЦЕМЕНТНО-ПЕСЧАНЫЙ РАСТВОР МАРКИ 50,	м ³ 0,08	
	5	ВОДОИЗОЛЯЦИОННЫЙ СЛОЙ - РУБЕМАСТ РНП-500-20 ТУ 21-27-127-88	м ² 5,50	
2КПВ6-ХАХА-7АХ-НР-АХ.Х-НР	Поз.2,3,4,5 по	2КПВ6-ХАХА-4АХ-НР-АХ.Х-НР		
	1	ПАНТА ЖЕЛЕЗОБЕТОННАЯ 2ПВ6-ХАХА-7АХ	1	Серия 1.465.1-7/84,В1
2КПВ6-ХАХА-10АХ-НР-АХ.Х-НР	Поз.2,3,4,5 по	2КПВ6-ХАХА-4АХ-НР-АХ.Х-НР		
	1	ПАНТА ЖЕЛЕЗОБЕТОННАЯ		
		2ПВ6-ХАХА-10АХ	1	Серия 1.465.1-7/84,В.1

В пантах принят один слой пароизоляции из рубемаста.
Количество слоев пароизоляции определяется расчетом.

1.465.1-18.1-23

		ПАНТЫ			Стандарт			
Гип	Исполн.	Резаб.	Исполн.	Лист	Листов	Р	1	3
Тимофеева	Минковский	Минковский	Минковский	2КПВ6-ХАХА-4АХ-НР-АХ.Х-НР				
				2КПВ6-ХАХА-7АХ-НР-АХ.Х-НР				
				2КПВ6-ХАХА-10АХ-НР-АХ.Х-НР				
					ЦНИИПРОМЗАДАНИЙ			

Масса плиты ЗКПВ6-ХАХА-4АХ-НР-АХ Х-НР,Г

Толщина теплоизо- ляции, δ, мм	Расход теплоизо- ляции, м ³	Несущая плита из бетона							
		тяжелого				легкого			
		Теплоизоляция (мономатная)							
		Перлитобетон, вермикулитобетон, полицистробетон, γ = 300 кг/м ³	Ячеистый бетон, керамзитобетон, аэробетон, биту- молерлит γ = 400 кг/м ³	Ячеистый бетон, керамзитобетон, перлитобетон, γ = 500 кг/м ³	Керамзитобетон, γ = 600 кг/м ³	Перлитобетон, вермикулитобетон, полицистробетон, γ = 300 кг/м ³	Ячеистый бетон, керамзитобетон, перлитобетон, битумо- перлит γ = 400 кг/м ³	Ячеистый бетон, керамзитобетон, перлитобетон, γ = 500 кг/м ³	Керамзитобетон, γ = 600 кг/м ³
60	0,31	2,29	2,32	2,35	2,38	1,79 (2,09)	1,82 (2,12)	1,85 (2,15)	1,88 (2,18)
70	0,36	2,30	2,34	2,37	2,41	1,80 (2,10)	1,84 (2,14)	1,87 (2,17)	1,91 (2,21)
80	0,39	2,32	2,36	2,40	2,44	1,82 (2,12)	1,86 (2,16)	1,90 (2,20)	1,94 (2,24)
90	0,47	2,34	2,38	2,43	2,47	1,84 (2,14)	1,88 (2,18)	1,93 (2,23)	1,97 (2,27)
100	0,52	2,35	2,40	2,45	2,51	1,85 (2,15)	1,90 (2,20)	1,95 (2,25)	2,01 (2,31)
110	0,57	2,37	2,42	2,48	2,54	1,87 (2,17)	1,92 (2,22)	1,98 (2,28)	2,04 (2,34)
120	0,63	2,38	2,44	2,51	2,57	1,88 (2,18)	1,94 (2,24)	2,01 (2,31)	2,07 (2,37)
130	0,68	2,40	2,46	2,53	2,60	1,90 (2,20)	1,96 (2,26)	2,03 (2,33)	2,10 (2,40)
140	0,73	2,41	2,48	2,56	2,63	1,91 (2,21)	1,98 (2,28)	2,06 (2,36)	2,13 (2,43)
150	0,78	2,43	2,51	2,58	2,66	1,92 (2,23)	2,01 (2,31)	2,08 (2,38)	2,16 (2,46)
160	0,83	2,44	2,53	2,61	2,69	1,94 (2,24)	2,03 (2,33)	2,11 (2,41)	2,19 (2,49)
170	0,89	2,46	2,55	2,64	2,72	1,96 (2,26)	2,05 (2,35)	2,14 (2,44)	2,22 (2,52)
180	0,94	2,47	2,57	2,66	2,76	1,97 (2,27)	2,07 (2,37)	2,16 (2,46)	2,26 (2,56)
190	0,99	2,49	2,59	2,69	2,77	1,99 (2,29)	2,09 (2,39)	2,19 (2,49)	2,29 (2,59)
200	1,04	2,51	2,61	2,71	2,82	2,01 (2,31)	2,11 (2,42)	2,21 (2,51)	2,32 (2,62)
210	1,09	2,52	2,63	2,74	2,85	2,02 (2,32)	2,13 (2,43)	2,24 (2,54)	2,36 (2,66)
220	1,15	2,54	2,65	2,77	2,88	2,04 (2,34)	2,15 (2,45)	2,27 (2,57)	2,38 (2,68)
230	1,20	2,55	2,67	2,79	2,91	2,05 (2,35)	2,17 (2,47)	2,29 (2,59)	2,41 (2,71)
240	1,25	2,57	2,69	2,82	2,94	2,07 (2,37)	2,19 (2,49)	2,32 (2,62)	2,44 (2,74)

1 В столбцах указана масса комплексной плиты с несущей плитой из агапоритобетона или шлакопемзобетона

2 Масса плиты ЗКПВ6-ХАХА-7АХ-НР-АХХ-НР с несущей плитой из тяжелого бетона определяется уменьшением массы плиты ЗКПВ6-ХАХА-4АХ-НР-АХ Х-НР из тяжелого бетона на 0,1т; масса плиты ЗКПВ6-ХАХА-7АХ-НР-АХХ-НР с несущей плитой из легких бетонов принимается равной массе ЗКПВ6-ХАХА-4АХ-НР-АХ Х-НР из легких бетонов
 Масса плиты ЗКПВ6-ХАХА-10АХ-НР-АХ Х-НР с несущей плитой из тяжелого бетона определяется уменьшением массы плиты ЗКПВ6-ХАХА-4АХ-НР-АХ Х-НР из тяжелого тона на 0,2т, масса плиты ЗКПВ6-ХАХА-10АХ-НР-АХХ-НР с несущей плитой из легких бетонов опреде-
 ется уменьшением массы плиты ЗКПВ6-ХАХА-4АХ-НР-АХ Х-НР из легких бетонов на 0,1 т

Масса плиты ЗКПВБ-ХАХА-4АХ-НР-АХ.Х-НР,Т

Несущая плита из бетона

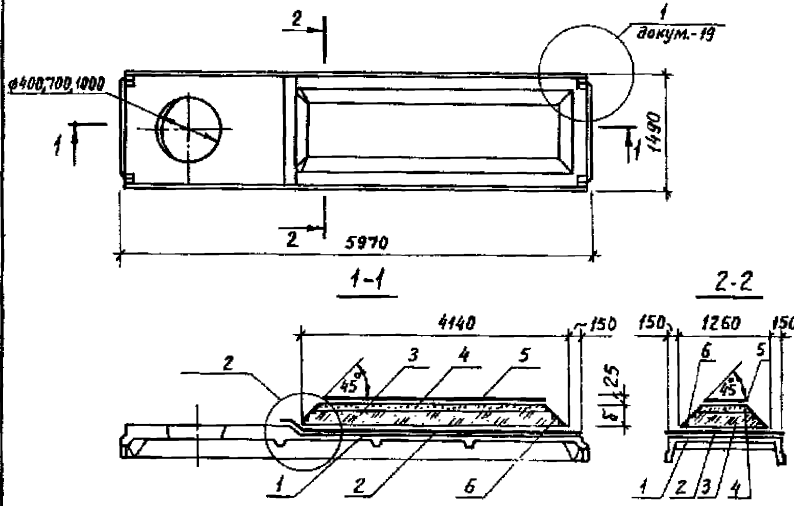
тяжелого

легкого

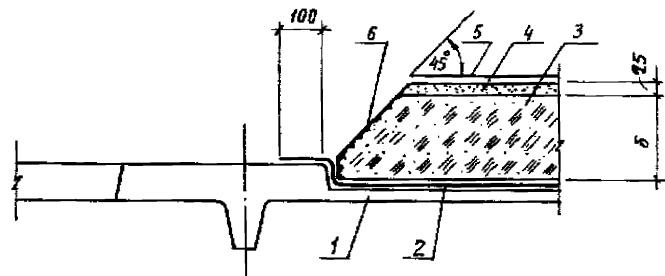
Теплоизоляция (моновитная)

Перлитобетон, вермикулитобетон, полистиролбетон $\gamma = 300 \text{ кг/м}^3$	Ячеистый бетон, керамзитобетон, перлитобетон, битумоперлит $\gamma = 400 \text{ кг/м}^3$	Ячеистый бетон, керамзитобетон, перлитобетон, $\gamma = 500 \text{ кг/м}^3$	Керамзитобетон, $\gamma = 600 \text{ кг/м}^3$	Перлитобетон, вермикулитобетон, полистиролбетон, $\gamma = 300 \text{ кг/м}^3$	Ячеистый бетон, керамзитобетон, перлитобетон, битумоперлит, $\gamma = 400 \text{ кг/м}^3$	Ячеистый бетон, керамзитобетон, перлитобетон, $\gamma = 500 \text{ кг/м}^3$	Керамзитобетон, $\gamma = 600 \text{ кг/м}^3$
--	--	--	--	---	---	--	--

250	1,30	2,58	2,71		2,08(2,38)	2,21(2,51)	
260	1,35	2,60	2,73		2,10(2,40)	2,23(2,53)	
270	1,41	2,62	2,75		2,12(2,42)	2,25(2,55)	
280	1,46	2,63	2,77		2,13(2,43)	2,27(2,57)	
290	1,51	2,65	2,79		2,15(2,45)	2,29(2,59)	
300	1,56	2,66	2,81		2,16(2,46)	2,31(2,61)	



2



Марка комплексной плиты	Поз.	Наименование	Кол.	Обозначение
2КПВБ-ХАХА-4АХ-НР-АХ.Х-НР	1	Плита железобетонная 2ПВБ-ХАХА-4АХ	1	Серия 1.465.1-7/84.В.1
	2	Пароизоляция-рубемаст РНП-500-2.0, ТУ21-27-127-88, м ²	7,00	
	3	Теплоизоляция		см. табл. л.2
	4	Стяжка-цементно-песчаный раствор марки 100		см. табл. л.2
	5	Водоизоляционный слой-рубемаст РНП-500-2.0, ТУ21-27-127-88		см. табл. л.2
	6	Защитный слой-цементное молоко с наполнителем		см. табл. л.2
2КПВБ-ХАХА-7АХ-НР-АХ.Х-НР	1	Плита железобетонная 2ПВБ-ХАХА-7АХ	1	Серия 1.465.1-7/84.В.1
		Поз. 2,3,4,5,6 по 2КПВБ-ХАХА-4АХ-НР-АХ.Х-НР		
2КПВБ-ХАХА-10АХ-НР-АХ.Х-НР	1	Плита железобетонная 2ПВБ-ХАХА-10АХ	1	Серия 1.465.1-7/84.В.1
		Поз. 2,3,4,5,6 по 2КПВБ-ХАХА-4АХ-НР-АХ.Х-НР		

В плитах приняты один слой пароизоляции из рубемаста. Количество слоев пароизоляции определяется расчетом.

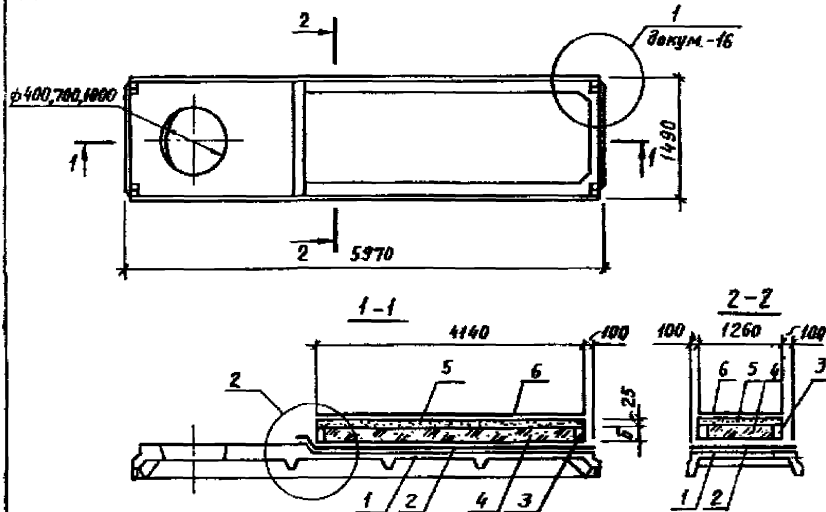
		1.465.1-18.1-24		
Г.И.П.	Тамареева	Жен	Плиты	
Разраб.	Кудряковская	Жен	2КПВБ-ХАХА-4АХ-НР-АХ.Х-НР,	Стадия Лист Листов Р 1 2
Исполн.	Кудряковская	Жен	2КПВБ-ХАХА-7АХ-НР-АХ.Х-НР,	
Проверил	Тамареева	Жен	2КПВБ-ХАХА-10АХ-НР-АХ.Х-НР	ЦНИИПРОМЗДАНИЙ
И.Контр.	Кудряковская	Жен	с засыпной теплоизоляцией	

Толщина тепловой защиты, δ, мм	Разновид материалов				Масса плиты ЗКПББ-ХАХА-УАХ-НР-АХ-Х-НР,Т						
	пеклоу- защиты, м ³	цементно песчаный раствор, м ³	цементно молочко с наполните- лем, м ³	Рубежные м ²		Несущая плита из бетона					
				параллель- ная	Вдоль оси панели	тяжелого		легкого			
	Теплоизоляция (защитная)					Керамзитовый, шунгитовый гранулы δ, кг/м ³					
									500	600	500
60	0,27	0,10	0,01	7,00	4,50	2,37	2,39	1,87(2,17)	1,89(2,19)		
80	0,34					2,40	2,43	1,90(2,20)	1,93(2,23)		
100	0,44	0,09			4,00	2,44	2,50	1,94(2,24)	2,00(2,30)		
120	0,50					2,46	2,51	1,96(2,26)	2,01(2,31)		
140	0,57	0,08			3,50	2,48	2,54	1,98(2,28)	2,04(2,34)		
160	0,65					2,52	2,59	2,02(2,32)	2,08(2,38)		
180	0,70	0,07			3,00	2,53	2,60	2,03(2,33)	2,10(2,40)		
200	0,76					2,57	2,65	2,07(2,37)	2,15(2,45)		
220	0,82	0,06			2,50	2,59	2,67	2,09(2,39)	2,17(2,47)		
240	0,87					2,61	2,69	2,11(2,41)	2,19(2,49)		

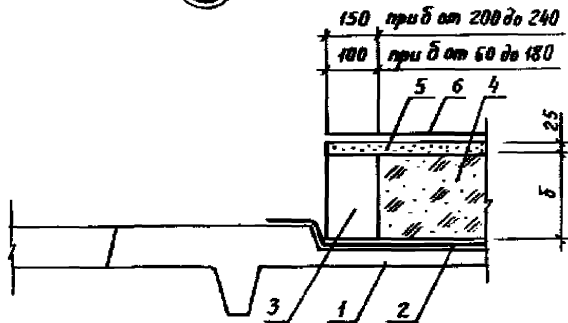
1. В свободных углах масса комплексной плиты с несущей плитой из опилкобетона или шлакопемзабетона

2. Масса плиты ЗКПББ-ХАХА-УАХ-НР-АХ-Х-НР с несущей плитой из тяжелого бетона определяется уменьшением массы плиты ЗКПББ-ХАХА-УАХ-НР-АХ-Х-НР из тяжелого бетона на 0,1т; масса плиты ЗКПББ-ХАХА-УАХ-НР-АХ-Х-НР с несущей плитой из легких бетонов принимается равной массе плиты ЗКПББ-ХАХА-УАХ-НР-АХ-Х-НР из легких бетонов.

3. Масса плиты ЗКПББ-ХАХА-10АХ-НР-АХ-Х-НР с несущей плитой из тяжелого бетона определяется уменьшением массы плиты ЗКПББ-ХАХА-УАХ-НР-АХ-Х-НР из тяжелого бетона на 0,2т; масса плиты ЗКПББ-ХАХА-10АХ-НР-АХ-Х-НР с несущей плитой из легких бетонов определяется уменьшением массы плиты ЗКПББ-ХАХА-УАХ-НР-АХ-Х-НР из легких бетонов на 0,1т.



2



Марка комплекс- ной плиты	Поз.	Наименование	Кол.	Обозначение
ГКЛВБ-ХАХА-4АХ-НР-АХХ-НР	1	Плита железобетонная ГЛВБ-ХАХА-4АХ	1	Серия 1465.1-7/84, В.1
	2	Пароизоляция-рубераст РНИ-500-2.0, ТУ 21-27-127-88, м ²	7,00	
	3	Бортик ограждающий - плиты из ячеистого бетона марки 400, ГОСТ 5742-76, м ³		см. табл. А.2
	4	Теплоизоляция		см. табл. А.2
	5	Сляжка цементно-песчаный раствор марки 100, м ³	0,18	
	6	Водоизоляционный слой- рубераст РНИ-500-2.0, ТУ 21-27-127-88, м ²	5,50	
ГКЛВБ-ХАХА-7АХ-НР-АХХ-НР	Поз. 2,3,4,5,6 по			
	1	Плита железобетонная ГЛВБ-ХАХА-7АХ	1	Серия 1465.1-7/84, В.1
ГКЛВБ-ХАХА-10АХ-НР-АХХ-НР	Поз. 2,3,4,5,6 по			
	1	Плита железобетонная ГЛВБ-ХАХА-10АХ	1	Серия 1465.1-7/84, В.1

В плите принят один слой пароизоляции из рубераста.
Количество слоев пароизоляции определяется расчетом.

1465.1-18.1-25					
Г/ИП	Заказчик	Плиту	Станд. Лист		
			Р	1	2
Разр. в	Копия	Г/ИП	ЦНИИПРОМЭДАНИЙ		
Испол.	Копия	Г/ИП			
Проект.	Копия	Г/ИП			
Испол.	Копия	Г/ИП			

Толщина гидроза- щиты δ мм	Расход материалов, м ³		Масса плиты ЗКПБ-ХАХА-4АХ-НР-АХХ-НР, т			
	Техниче- ская класси- фика- ция	Плиты из тяжелого бетона	Несущая плита из бетона			
			тяжелого		легкого	
			Техническая (экономичная)			
			критичный, оптимальный расход, г, кг/м ³			
500	600	500	600			
60	0,25	0,06	2,43	2,41	1,93 (2,23)	1,97 (2,27)
80	0,33	0,08	2,46	2,51	1,98 (2,28)	2,01 (2,31)
100	0,42	0,11	2,52	2,57	2,02 (2,32)	2,07 (2,37)
120	0,50	0,13	2,58	2,63	2,08 (2,38)	2,13 (2,43)
140	0,58	0,15	2,63	2,69	2,13 (2,43)	2,19 (2,49)
160	0,67	0,17	2,68	2,75	2,18 (2,48)	2,25 (2,55)
180	0,75	0,19	2,73	2,78	2,23 (2,53)	2,28 (2,58)
200	0,74	0,20	2,78	2,84	2,28 (2,58)	2,34 (2,64)
220	0,82	0,23	2,82	2,89	2,32 (2,62)	2,40 (2,70)
240	0,89	0,27	2,87	2,95	2,37 (2,67)	2,46 (2,76)

1. В скобках указаны массы комплексной плиты с несущей плитой из огнотрестобетона или выхлопостобетона.
2. Масса плиты ЗКПБ-ХАХА-7АХ-НР-АХХ-НР с несущей плитой из тяжелого бетона определяется уменьшением массы плиты ЗКПБ-ХАХА-4АХ-НР-АХХ-НР из тяжелого бетона на 0,1 т; масса плиты ЗКПБ-7АХ-НР-АХХ-НР с несущей плитой из легких бетонов принимается равной массе плиты ЗКПБ-ХАХА-4АХ-НР-АХХ-НР из легких бетонов.
3. Масса плиты ЗКПБ-ХАХА-10АХ-НР-АХХ-НР с несущей плитой из тяжелого бетона определяется уменьшением массы плиты ЗКПБ-4АХ-НР-АХХ-НР из тяжелого бетона на 0,2 т; масса плиты ЗКПБ-ХАХА-10АХ-НР-АХХ-НР с несущей плитой из легких бетонов определяется уменьшением массы плиты ЗКПБ-ХАХА-4АХ-НР-АХХ-НР из легких бетонов на 0,1 т.