

ТИПОВЫЕ СТРОИТЕЛЬНЫЕ КОНСТРУКЦИИ, ИЗДЕЛИЯ И УЗЛЫ

серия 1.460.3-20

ПАНЕЛИ ПОКРЫТИЙ ДВУХСЛОЙНЫЕ
СО СТАЛЬНЫМ ПРОФИЛИРОВАННЫМ
НАСТИЛОМ И УТЕПЛИТЕЛЕМ
ИЗ ПЕНОПОЛИУРЕТАНА ДЛЯ
ПРОИЗВОДСТВЕННЫХ ЗДАНИЙ

выпуск 1

рабочие чертежи

ТИПОВЫЕ СТРОИТЕЛЬНЫЕ КОНСТРУКЦИИ, ИЗДЕЛИЯ И УЗЛЫ

серия 1.460.3-20

ПАНЕЛИ ПОКРЫТИЙ ДВУХСЛОЙНЫЕ
СО СТАЛЬНЫМ ПРОФИЛИРОВАННЫМ
НАСТИЛОМ И УТЕПЛИТЕЛЕМ
ИЗ ПЕНОПОЛИУРЕТАНА ДЛЯ
ПРОИЗВОДСТВЕННЫХ ЗДАНИЙ

выпуск 1

рабочие чертежи

РАЗРАБОТАНЫ:

ЦНИИПРОМЗДАНИЙ

ЗАМ. ДИРЕКТОРА
ИНСТИТУТА *С.М. Гаикин*
ЗАВ. ОТДЕЛОМ
КРОВЕЛЬ И ПОЛОВ *М.И. Ловалев*
ЗАВ. СЕКТОРОМ
ПОКРЫТИЯ И КРОВЕЛЬ *А.М. Воронин*
Гл. инж. проекта *Н.А. Тимофеева*

ЦНИИПРОЕКТЛЕГКОНСТРУКЦИЯ

ЗАМ. ДИРЕКТОРА
ИНСТИТУТА *В.А. Новиков*
НАЧ. ОТДЕЛА ООК-1 *Н.М. Макунина*
Гл. конструктор *А.Н. Кузьмин*
РУК. СЕКТОРА *В.Н. Егорова*

С УЧАСТИЕМ

ЦНИИСК им. Кучеренко

ЗАМ. ДИРЕКТОРА
ИНСТИТУТА
ЗАВ. ЛАБОРАТОРИЕЙ
КОНСТРУКЦИЙ С ПРИ-
МЕНЕНИЕМ ПЛАСТМАСС
СТ. НАУЧНЫЙ
СОТРУДНИК

А. Чистяков
В.В. Гурьев
О. Тюзнева

УТВЕРЖДЕНЫ

ГУП Госстроя СССР, письмо от 23.11.88 №6/6-2460
ВВЕДЕНЫ В ДЕЙСТВИЕ ЦНИИПРОМЗДАНИЙ,
ПРИКАЗ от 24.03.89 №35
СРОКОМ ДЕЙСТВИЯ до 01.01.93.

© ЦИТП Госстроя СССР, 1989

Обозначение				Наименование	Стр.		
1.460.3 - 20.1 - ПЗ				Пояснительная записка Номенклатура панелей марок 1.1 ПДЛ. 57.750-S-н, 1.1 ПДЛ. 60.845-S-н	4		
1.460.3 - 20.1 - 1НУ					7		
1.460.3 - 20.1 - 2НУ				Номенклатура панелей марок 1.2 ПДЛ. 57.750-S-н, 1.2 ПДЛ. 60.845-S-н	9		
1.460.3 - 20.1 - 3НУ				Номенклатура панелей марок 2.1 ПДЛ. 57.750-S-н, 2.1 ПДЛ. 60.845-S-н	11		
1.460.3 - 20.1 - 4НУ				Номенклатура панелей марок 2.2 ПДЛ. 57.750-S-н, 2.2 ПДЛ. 60.845-S-н	13		
1.460.3 - 20.1 - 5НУ				Номенклатура панелей марки 3.1 ПДЛ. 57.750-S-н	15		
1.460.3 - 20.1 - 6НУ				Номенклатура панелей марок 3.2 ПДЛ. 57.750-S-н, 3.2 ПДЛ. 75.750-S-н	16		
1.460.3 - 20.1 - Т0				Техническое описание	19		
1.460.3 - 20.1 - 1				Панель 1.1 ПДЛ. 57.750-S-н	25		
1.460.3 - 20.1 - 1СБ				Панель 1.1 ПДЛ. 57.750-S-н. Сборочный чертеж	27		
1.460.3 - 20.1 - 2				Панель 1.1 ПДЛ. 57.750-S-н	29		
1.460.3 - 20.1 - 2СБ				Панель 1.1 ПДЛ. 57.750-S-н. Сборочный чертеж	31		
1.460.3 - 20.1 - 3				Панель 1.1 ПДЛ. 60.845-S-н	33		
1.460.3 - 20.1 - 3СБ				Панель 1.1 ПДЛ. 60.845-S-н. Сборочный чертеж	35		
1.460.3 - 20.1 - 4				Панель 1.2 ПДЛ. 57.750-S-н	39		
				1.460.3 - 20.1 - 00			
Зав. отд.	Павлова	П.В.	12.12	Содержание	Страницы	Лист	Листов
Н. контр.	Тимофеева	Т.В.	10.12				
Г.ИП	Тимофеева	Т.В.	5.12				
Рук. гр.	Куликовская	Е.И.	5.12				
Ст. инж.	Жермаева	С.А.	1.12				
ЦНИИПРОМЗДАНИИ							

Обозначение	Наименование	Стр.
1.460.3 - 20.1 - 40Б	Панель 1.2 ПДЛ. 57.750-Б - Н. Сборочный чертеж	40
1.460.3 - 20.1 - 5	Панель 1.2 ПДЛ. 60.845-Б - Н	41
1.460.3 - 20.1 - 50Б	Панель 1.2 ПДЛ. 60.845-Б - Н. Сборочный чертеж	43
1.460.3 - 20.1 - 6	Панель 2.1 ПДЛ. 57.750-Б - Н	45
1.460.3 - 20.1 - 60Б	Панель 2.1 ПДЛ. 57.750-Б - Н. Сборочный чертеж	47
1.460.3 - 20.1 - 7	Панель 2.1 ПДЛ. 60.845-Б - Н	49
1.460.3 - 20.1 - 70Б	Панель 2.1 ПДЛ. 60.845-Б - Н. Сборочный чертеж	51
1.460.3 - 20.1 - 8	Панель 2.2 ПДЛ. 57.750-Б - Н	54
1.460.3 - 20.1 - 80Б	Панель 2.2 ПДЛ. 57.750-Б - Н. Сборочный чертеж	56
1.460.3 - 20.1 - 9	Панель 2.2 ПДЛ. 60.845-Б - Н	57
1.460.3 - 20.1 - 90Б	Панель 2.2 ПДЛ. 60.845-Б - Н. Сборочный чертеж	59
1.460.3 - 20.1 - 10	Панель 3.1 ПДЛ. 57.750-Б - Н	61
1.460.3 - 20.1 - 100Б	Панель 3.1 ПДЛ. 57.750-Б - Н. Сборочный чертеж	63
1.460.3 - 20.1 - 11	Панель 3.2 ПДЛ. 57.750-Б - Н	65
1.460.3 - 20.1 - 110Б	Панель 3.2 ПДЛ. 57.750-Б - Н. Сборочный чертеж	67
1.460.3 - 20.1 - 12	Панель 3.2 ПДЛ. 57.750-Б - Н	68
1.460.3 - 20.1 - 120Б	Панель 3.2 ПДЛ. 57.750-Б - Н. Сборочный чертеж	70
1.460.3 - 20.1 - 13	Панель 3.2 ПДЛ. 75.750-Б - Н	72
1.460.3 - 20.1 - 130Б	Панель 3.2 ПДЛ. 75.750-Б - Н. Сборочный чертеж	74
1.460.3 - 20.1 - 14	Панель 3.2 ПДЛ. 75.750-Б - Н	76
1.460.3 - 20.1 - 140Б	Панель 3.2 ПДЛ. 75.750-Б - Н. Сборочный чертеж	78
1.460.3 - 20.1 - 14	Пример решения продольного и поперечного стыков двухслойных панелей толщиной с панельным слоем из битуминозного материала	80
1.460.3 - 20.1 - 24	Пример решения продольного и поперечного стыков двухслойных панелей толщиной с панельным слоем из армированного	81

Директор Подпись _____

1. Общая часть

1.1. Настоящий стандарт содержит указания по применению, номенклатуру и рабочие чертежи панелей покрытий двухслойных со стальным профилированным настилом и утеплителем из пенополиуретана.

2. Указания по применению

2.1. Двухслойные панели предназначены для покрытий производственных зданий промышленных предприятий, эксплуатируемых в неагрессивных, слабоагрессивных средах и относительной влажностью воздуха внутри помещения не более 80%, владимы:
- в I - V районах по весу снегового покрова;
- в I - IV районах по ветровому давлению;
- в районах сейсмических и с сейсмичностью до 7 баллов.

Кровли рулонные. Отвод воды по внутренним водосточкам.

2.2. Панели укладывают на прогоны, установленные с шагом 3м, 4м или 1,5м - у перепадов высот кровли (в местах возможного образования снеговых мешков), если это требуется по расчету.

2.3. Крепление панелей к прогонам и между собой, а также решение основных узлов покрытий принимать по серии 2460-16 "Узлы покрытий одноэтажных производственных зданий из двухслойных панелей".

При проектировании кровлю руководствоваться рекомендациями главы СНиП II-25-76, Кровли, тип покрытий П-2 (приложение 2).

2.4. Требуемые толщины теплоизоляционного слоя панелей покрытий зданий, сооружаемых в различных климатических и экономических районах страны, в зависимости от температурно-влажностного режима помещений и температур наружного воздуха определяются по СНиП II-3-79 "Строительная теплотехника" из условия минимальных народно-хозяйственных затрат.

Сопротивление теплопередаче R_0 конструкции должно быть не менее требуемого сопротивления теплопередаче R_{0T} .

1.460.3 - 20.1 - ПЗ

Шифр по ГОСТу: ПЗ010303-1-010101-010101-010101

Изд. дата	Подпись	Исполн.	12.12	Пояснительная записка	Страниц	Лист	Листов
Изд. дата	Подпись	Исполн.	10.12				
Изд. дата	Подпись	Исполн.	5.12				
Рук. гд	Исполнитель	Исполн.	5.11	ЦНИИПРОМЗДАНИИ			

определяемого по формуле (1) или по таблице 9*, и экономически целесообразного сопротивления теплопередаче R_0 *, определяемого по п. 2.15* СНиП II-3-79**.

Для пенополиуретана плотностью 30 кг/м^3 расчетные коэффициенты теплопроводности принимать $\lambda = 0,04 \text{ Вт/(м} \cdot \text{°C)}$ для условий эксплуатации А и Б; теплоусвоения $S = 0,485 \text{ Вт/(м}^2 \cdot \text{°C)}$ для условий эксплуатации А и $S = 0,485 \text{ Вт/(м}^2 \cdot \text{°C)}$ для условий эксплуатации Б согласно приложению 3* СНиП II-3-79** (определены методом интерполяции).

Условия эксплуатации двухслойных панелей покрытий в зависимости от влажностного режима помещений и зон влажности принимать по приложению 2 СНиП II-3-79**.

За расчетную зимнюю температуру наружного воздуха $t_{\text{н}} \text{ °C}$ следует принимать среднюю температуру наиболее холодных суток обеспеченностью 0,98 согласно таблице 5* СНиП II-3-79**, определяемую с учетом конкретного района строительства по СНиП 2.01.01-82, Строительная климатология и геофизика, т.к. величина тепловой инерции D двухслойных панелей $\geq 1,5$.

Приведенное термическое сопротивление $R_{\text{т}}^{\text{пр}}$ двухслойных панелей определяется в соответствии с требованиями СНиП II-3-79** без учета заполнения ребер стального профилированного листа пенополиуретаном. Заполнение ребер стального профилированного листа по данным НИЦОФ не влияет на величину термического сопротивления конструкции.

2.5. Двухслойные панели покрытий с утеплителем из пенополиуретана могут применяться в зданиях III, IV, V и V* степеней огнестойкости согласно СНиП 2.01.02-85, Промышленные здания* (п.1.1 таблица 1).

3. Условные обозначения.

В рабочих чертежах принята следующая маркировка панелей:

1.480.3-20.1-13

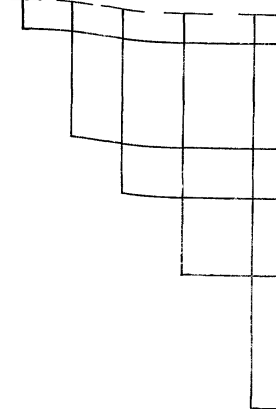
23529 6

Формат А4

Лист

2

X.X X X.X.X -X X¹ -X



тип панели (1, 2, 3);
тип покрывного слоя:
1 - фибролит или пергамин;
2 - армированный

обозначение вида конструкции (панель облицовочная-ПД)

условное обозначение профилированного листа (длина в см, высота в мм, ширина в мм).

толщина стального профилированного листа S в мм, материала исходной заготовки профилированного листа, наличие лакокрасочного покрытия профилированного листа в зависимости от степени воздействия среды

толщина теплоизоляции в см

1) материал исходной заготовки профилированного листа (п. 1.1.2 гост 24045-86) и наличие лакокрасочного покрытия по поверхностям С, Д (п. 1.1.3 гост 24045-86) в зависимости от степени воздействия среды (для неагрессивной - А, для слабоагрессивной - В) обозначаются в конкретном проекте.

Пример обозначения облицовочных панелей:

1.2 ПД 1200 60.845-03-8

Панель облицовочная типа 1, с покрывным слоем из армированного фибролита с профилированным листом длиной 1200 см, высотой 60 мм, шириной 845 мм толщиной листа 0,8 мм и толщиной теплоизоляционного слоя 8 см.

Обозначение	Марка панели	Размеры, мм			Масса и длина панели кг				
		h	H	B	Стена	Плеч	Полка (мм)	Высота (мм)	Вес
1.460.3-201-1	1.1ПДЛ.57.750-07-3	3000	87	822	6,5	1,9	1,19	-	9,59
-06	1.1ПДЛ.57.750-08-3	12400			7,4				10,49
-01	1.1ПДЛ.57.750-07-4	3000	97	822	6,5	2,3	1,22	-	10,02
-07	1.1ПДЛ.57.750-08-4	12400			7,4				10,92
-02	1.1ПДЛ.57.750-07-5	3000	107	822	6,5	2,65	1,24	-	10,34
-08	1.1ПДЛ.57.750-08-5	12400			7,4				11,29
-03	1.1ПДЛ.57.750-07-6	3000	117	822	6,5	3,05	1,27	-	10,82
-09	1.1ПДЛ.57.750-08-6	12400			7,4				11,72
-04	1.1ПДЛ.57.750-07-8	3000	137	822	6,5	3,80	1,32	-	11,62
-10	1.1ПДЛ.57.750-08-8	12400			7,4				12,52
-05	1.1ПДЛ.57.750-07-10	3000	157	822	6,5	4,55	1,38	-	12,43
-11	1.1ПДЛ.57.750-08-10	12400			7,4				13,33

1.460.3-201-2	1.1ПДЛ.57.750-07-3	3000	87	822	6,5	1,90	1,01	0,018	9,43
-06	1.1ПДЛ.57.750-08-3	12400			7,4				10,33
-01	1.1ПДЛ.57.750-07-4	3000	97	822	6,5	2,30	1,01	0,020	9,83
-07	1.1ПДЛ.57.750-08-4	12400			7,4				10,73
-02	1.1ПДЛ.57.750-07-5	3000	107	822	6,5	2,65	1,01	0,022	10,18
-08	1.1ПДЛ.57.750-08-5	12400			7,4				11,08
-03	1.1ПДЛ.57.750-07-6	3000	117	822	6,5	3,05	1,01	0,024	10,58
-09	1.1ПДЛ.57.750-08-6	12400			7,4				11,48
-04	1.1ПДЛ.57.750-07-8	3000	137	822	6,5	3,80	1,01	0,028	11,34
-10	1.1ПДЛ.57.750-08-8	12400			7,4				12,24
-05	1.1ПДЛ.57.750-07-10	3000	157	822	6,5	4,55	1,01	0,032	12,19
-11	1.1ПДЛ.57.750-08-10	12400			7,4				12,99

*1) Рубероид РПП-3009, РПП-3005 ГОСТ 10923-82 или переплет 17-350 ГОСТ 6697-83

1.460.3-201-1-ИИ

Учб. № подл. Подпись и дата. В 2 экз. Инд. №

Зав. отд. Подпись	В. В. В.	10.12	Номенклатура панелей марок 1.1ПДЛ.57.750-Б-Н, 1.1ПДЛ.60.845-Б-Н	Страна	Лист	Листов
Н. Кондр. Туманова	10.12	ЦНИИПРОМЗДАНИИ				
И.И.И.	5.12					
Р.И.Р.	5.12					
С.И.С.	1.12					
С.И.С.	1.12					

Обозначение	Марка панели	Размеры мм			Нормы и величины, мм			
		L	H	B	Полка	Питч	Питч, с.конт.	Всего
1.460.3-20.1-3	1.17ДЛ.60.845-07-3	3000..			7,4			10,82
-06	1.17ДЛ.60.845-08-3	12400	90	917	8,4	2,10	1,32	11,82
-12	1.17ДЛ.60.845-09-3				9,3			12,72
-01	1.17ДЛ.60.845-07-4	3000..			7,4			11,24
-07	1.17ДЛ.60.845-08-4	12400	100	917	8,4	2,50	1,34	12,24
-13	1.17ДЛ.60.845-09-4				9,3			13,14
-02	1.17ДЛ.60.845-07-5	3000..			7,4			11,71
-08	1.17ДЛ.60.845-08-5	12400	110	917	8,4	2,95	1,36	12,71
-14	1.17ДЛ.60.845-09-5				9,3			13,61
-03	1.17ДЛ.60.845-07-6	3000..			7,4			12,14
-09	1.17ДЛ.60.845-08-6	12400	120	917	8,4	3,35	1,39	13,14
-15	1.17ДЛ.60.845-09-6				9,3			14,04
-04	1.17ДЛ.60.845-07-8	3000..			7,4			13,05
-10	1.17ДЛ.60.845-08-8	12400	140	917	8,4	4,20	1,45	14,05
-16	1.17ДЛ.60.845-09-8				9,3			14,95
-05	1.17ДЛ.60.845-07-10	3000..			7,4			13,95
-11	1.17ДЛ.60.845-08-10	12400	160	917	8,4	5,05	1,50	14,95
-17	1.17ДЛ.60.845-09-10				9,3			15,85

* Рубероид ПП-300А, РПП-300Б ГОСТ 10923-82 или пердмипп-350 ГОСТ 2697-83

1.460.3-20.1-14У

Лист
2

Формат А4

Обозначение	Марка панели	Размеры, мм			Масса и длина панелей			
		L	H	B	Сталь	ПГС	Краска-грунт	Всего
1.460.3-20.1-4	1.2ПДЛ.57.750-07-3	3000			6,5			
-06	1.2ПДЛ.57.750-08-3	12400	87	822	7,4	1,9	1,56	9,96
-01	1.2ПДЛ.57.750-07-4	3000			6,5			10,86
-07	1.2ПДЛ.57.750-08-4	12400	97	822	7,4	2,3	1,60	10,40
-02	1.2ПДЛ.57.750-07-5	3000			6,5			11,30
-08	1.2ПДЛ.57.750-08-5	12400	107	822	7,4	2,65	1,64	10,79
-03	1.2ПДЛ.57.750-07-6	3000			6,5			11,69
-09	1.2ПДЛ.57.750-08-6	12400	117	822	7,4	3,05	1,67	11,22
-04	1.2ПДЛ.57.750-07-8	3000			6,5			12,12
-10	1.2ПДЛ.57.750-08-8	12400	137	822	7,4	3,80	1,74	12,04
-05	1.2ПДЛ.57.750-07-10	3000			6,5			12,94
-11	1.2ПДЛ.57.750-08-10	12400	157	822	7,4	4,55	1,82	12,87

1.460.3-20.1-2НУ

ЦНИИПромзданий

Исполн.	Л.С. Сидорова	КС	12.12	Номенклатура панелей марок 1.2ПДЛ.57.750-8-1, 1.2ПДЛ.60.845-8-1.	Студия	Лист	Листов
Н. контр.	Л.С. Сидорова	30	8.12		Р	1	2
П.И.П.	Л.С. Сидорова	Л.С.	5.12		ЦНИИПРОМЗДАНИИ		
Р.К.20	В.И. Сидорова	К.И.	5.12				
Ст. инж.	Ж.Р. Сидорова	В.И.	1.12				

Формат А4

Обозначение	Марка панели	Размеры, мм			Масса и длина панели, кг			
		h	H	B	Сталь	Г/м ²	длина панели	длина листа
1.460.3-20.1-5	1.2ПДЛ.60.845-0.7-3	3000..			7.4			11.23
-06	1.2ПДЛ.60.845-0.8-3	12400	90	917	8.4	2.10	1.73	12.23
-12	1.2ПДЛ.60.845-0.9-3				9.3			13.13
-01	1.2ПДЛ.60.845-0.7-4	3000..			7.4			14.66
-07	1.2ПДЛ.60.845-0.8-4	12400	100	917	8.4	2.50	1.76	12.66
-13	1.2ПДЛ.60.845-0.9-4				9.3			15.56
-02	1.2ПДЛ.60.845-0.7-5	3000..			7.4			12.15
-08	1.2ПДЛ.60.845-0.8-5	12400	110	917	8.4	2.95	1.80	13.15
-14	1.2ПДЛ.60.845-0.9-5				9.3			14.05
-03	1.2ПДЛ.60.845-0.7-6	3000..			7.4			12.58
-09	1.2ПДЛ.60.845-0.8-6	12400	120	917	8.4	3.35	1.83	13.58
-15	1.2ПДЛ.60.845-0.9-6				9.3			14.48
-04	1.2ПДЛ.60.845-0.7-8	3000..			7.4			13.50
-10	1.2ПДЛ.60.845-0.8-8	12400	140	917	8.4	4.20	1.90	14.50
-16	1.2ПДЛ.60.845-0.9-8				9.3			15.40
-05	1.2ПДЛ.60.845-0.7-10	3000..			7.4			14.58
-11	1.2ПДЛ.60.845-0.8-10	12400	180	917	8.4	5.20	1.98	15.58
-17	1.2ПДЛ.60.845-0.9-10				9.3			16.48

1.460.3-20.1-24У

Лист

2

Формат А4

Обозначение	Марка панели	Размеры, мм			Масса и длина панели, кг			
		Л	Н	В	Станок	ПЛУ	Полк (штук)	Всего
1.460.3-20.1-6	2.1ПДЛ.57.750-07-3	3000..			6,5			
-06	2.1ПДЛ.57.750-08-3	12400	87	801	7,4	1,85	1,13	9,98
-01	2.1ПДЛ.57.750-07-4	3000..			6,5			10,20
-07	2.1ПДЛ.57.750-08-4	12400	97	801	7,4	2,25	1,24	9,99
-02	2.1ПДЛ.57.750-07-5	3000..			6,5			10,89
-08	2.1ПДЛ.57.750-08-5	12400	107	801	7,4	2,60	1,27	10,27
-03	2.1ПДЛ.57.750-07-6	3000..			6,5			11,27
-09	2.1ПДЛ.57.750-08-6	12400	117	801	7,4	3,00	1,30	10,80
-04	2.1ПДЛ.57.750-07-8	3000..			6,5			11,70
-10	2.1ПДЛ.57.750-08-8	12400	137	801	7,4	3,75	1,35	11,60
-05	2.1ПДЛ.57.750-07-10	3000..			6,5			12,50
-11	2.1ПДЛ.57.750-08-10	12400	157	801	7,4	4,50	1,40	12,40

*) Рубероид РПП-300А, РПП-300Б ГОСТ 10923-82 или пергамин П-350 ГОСТ 2897-83

Шифр панели
 Дата
 Подпись
 Взам. инвент.
 Шифр инвент.

1.460.3-20.1-3АУ			
Зав. отд. Подполковник	8.9.1988	2.12	Номенклатура панелей марка 2.1ПДЛ.57.750-8-Н, 2.1ПДЛ.60.815-8-Н
Н.С.Иванов	Тимирязев	10.12	
П.С.Иванов	Тимирязев	3.12	
Р.К.З.Р.	Куликов	5.12	
Ст. инж.	Ирматов	1.12	
			Станок лист Р 1 лист 2
			ШШШПРМЗД.АНУ Формат А4

Обозначение	Марка панели	Размеры, мм			Масса и длина панели			
		Л	Н	В	Страна	ПТУ	Покр. слой	Стрел
1.460.3-20.1-7	2.17ДЛ.60.845-07-3	3000			7,4			10,85
-06	2.17ДЛ.60.845-08-3	12400	90	902	8,4	2,10	1,35	11,85
-12	2.17ДЛ.60.845-09-3				9,3			12,75
-01	2.17ДЛ.60.845-07-4	3000			7,4			11,28
-07	2.17ДЛ.60.845-08-4	12400	100	902	8,4	2,50	1,38	12,28
-13	2.17ДЛ.60.845-09-4				9,3			13,18
-02	2.17ДЛ.60.845-07-5	3000			7,4			11,75
-08	2.17ДЛ.60.845-08-5	12400	110	902	8,4	2,95	1,40	12,75
-14	2.17ДЛ.60.845-09-5				9,3			13,65
-03	2.17ДЛ.60.845-07-5	3000			7,4			12,18
-09	2.17ДЛ.60.845-08-5	12400	120	902	8,4	3,35	1,43	13,18
-15	2.17ДЛ.60.845-09-5				9,3			14,08
-04	2.17ДЛ.60.845-07-8	3000			7,4			13,09
-10	2.17ДЛ.60.845-08-8	12400	140	902	8,4	4,20	1,49	14,09
-16	2.17ДЛ.60.845-09-8				9,3			14,99
-05	2.17ДЛ.60.845-07-10	3000			7,4			13,99
-11	2.17ДЛ.60.845-08-10	12400	150	902	8,4	5,05	1,54	14,99
-17	2.17ДЛ.60.845-09-10				9,3			15,89

*1 Рубероид РПТ-3009, РПТ-3005 ГОСТ10923-82 или продукция П-350 ГОСТ26597-83

1.460.3-20.1-3АУ	АУТ 2
------------------	----------

Формат АУ

Обозначение	Марка панели	Размеры, мм			Масса и длины панелей, кг				B
		L	H	B	Сторона	Плечо	Панель		
							Длина	Ширина	
1.460.3-201-8	2.2144.57.750-07-3	3000..	87	801	6,5	1,85	1,50	9,85	
-06	2.2144.57.750-08-3	12400			7,4				1075
-01	2.2144.57.750-07-4	3000..	97	801	6,5	2,25	1,64	10,99	
-07	2.2144.57.750-08-4	12400			7,4				11,29
-02	2.2144.57.750-07-5	3000..	107	801	6,5	2,60	1,67	10,77	
-08	2.2144.57.750-08-5	12400			7,4				11,67
-03	2.2144.57.750-07-6	3000..	117	801	6,5	3,00	1,71	11,21	
-09	2.2144.57.750-08-6	12400			7,4				12,11
-04	2.2144.57.750-07-8	3000..	137	801	6,5	3,75	1,78	12,03	
-10	2.2144.57.750-08-8	12400			7,4				12,93
-05	2.2144.57.750-07-10	3000..	157	801	6,5	4,50	1,85	12,85	
-11	2.2144.57.750-08-10	12400			7,4				13,75

				1.460.3-201-4НУ			
Зад. отд.	Подпись	И.В.	Д.М.	Номенклатура панелей марок 2.2144.57.750-8-11, 2.2144.50.845-5-4	Задан	Лист	Листов
Н.К.И.И.	Т.И.И.И.	С.И.	Д.М.		Р	1	2
Зад. отд.	Воронин	А.В.	11.12.		ЦНИИПРОМЗДАНИИ		
Н.К.И.И.	Т.И.И.И.	С.И.	10.12.				
Зад. отд.	Воронин	А.В.	11.12.				
Н.К.И.И.	Т.И.И.И.	С.И.	10.12.				
Зад. отд.	Кликович	В.И.	5.12.				
С.И.И.И.	М.И.И.И.	С.И.	1.12.				

Обозначение	Марка панели	Размеры, мм			Масса и длина панели, кг			
		Л	Н	В	Стык	Поч	Длина панели, мм	Брутто
1.460.3-20.1-9	2.21ДЛ.60.845-07-3	3000..			7,4			11,28
-06	2.21ДЛ.60.845-08-3	12400	90	902	8,4	2,10	1,78	12,28
-12	2.21ДЛ.60.845-09-3				9,3			13,18
-01	2.21ДЛ.60.845-07-4	3000..			7,4			11,72
-07	2.21ДЛ.60.845-08-4	12400	100	902	8,4	2,50	1,82	12,72
-13	2.21ДЛ.60.845-09-4				9,3			13,62
-02	2.21ДЛ.60.845-07-5	3000..			7,4			12,20
-08	2.21ДЛ.60.845-08-5	12400	110	902	8,4	2,95	1,85	13,20
-14	2.21ДЛ.60.845-09-5				9,3			14,10
-03	2.21ДЛ.60.845-07-6	3000..			7,4			12,62
-09	2.21ДЛ.60.845-08-6	12400	120	902	8,4	3,35	1,87	13,62
-15	2.21ДЛ.60.845-09-6				9,3			14,52
-04	2.21ДЛ.60.845-07-8	3000..			7,4			13,56
-10	2.21ДЛ.60.845-08-8	12400	140	902	8,4	4,20	1,96	14,56
-16	2.21ДЛ.60.845-09-8				9,3			15,46
-05	2.21ДЛ.60.845-07-10	3000..			7,4			14,48
-11	2.21ДЛ.60.845-08-10	12400	160	902	8,4	5,05	2,03	15,48
-17	2.21ДЛ.60.845-09-10				9,3			16,38

1.460.3-20.1-444

Лист

2

Обозначение	Марка плиты	Размеры, мм			Масса и другие параметры, кг				
		Л	Н	В	Сталь	ППУ	Пена стекл.	Буфер ед	Всего
1.460.3-20.1-10	3.17ДЛ.57.750-07-3	3000	87	835	6,5	1,9	1,01	0,04	9,42
-06	3.17ДЛ.57.750-08-3	12400			7,4				10,32
-01	3.17ДЛ.57.750-07-4	3000	97	840	6,5	2,3	1,01	0,05	9,83
-07	3.17ДЛ.57.750-08-4	12400			7,4				10,73
-02	3.17ДЛ.57.750-07-5	3000	107	844	6,5	2,65	1,01	0,06	10,18
-08	3.17ДЛ.57.750-08-5	12400			7,4				11,08
-03	3.17ДЛ.57.750-07-6	3000	117	849	6,5	3,05	1,01	0,07	11,03
-09	3.17ДЛ.57.750-08-6	12400			7,4				11,93
-04	3.17ДЛ.57.750-07-8	3000	137	858	6,5	3,8	1,01	0,09	14,33
-10	3.17ДЛ.57.750-08-8	12400			7,4				12,23
-05	3.17ДЛ.57.750-07-10	3000	157	867	6,5	4,55	1,01	0,09	12,08
-11	3.17ДЛ.57.750-08-10	12400			7,4				12,98

*1) Рубероид РПП-300А, РПП-300Б пост.10923-82 или пергамин П-350 пост.2597-83

1.460.3-20.1-5НУ

Имя, Фамилия		Подпись	Дата	Наименование панели марки 3.17ДЛ.57.750-8-11	Стандарт		
Р	Л	Л	Л		Л	Л	Л
Иванов	Иванов	Иванов	12.12				
Иванов	Иванов	Иванов	10.12				
Иванов	Иванов	Иванов	5.12				
Иванов	Иванов	Иванов	5.12				
Иванов	Иванов	Иванов	4.12				

ЦНИИПРОМЗДАНИИ

Обозначение	Марка панели	Размеры, мм			Масса панели кг			
		Л	Н	В	Сталь	ППУ	Кант.- защит. битум	Всего
1.480.3-20.1-11	3.2ПДЛ.57.750-0.7-3	3000..	87	835	6,5	1,9	1,39	9,79
-06	3.2ПДЛ.57.750-0.8-3	12400			7,4			10,69
-01	3.2ПДЛ.57.750-0.7-4	3000..	97	840	6,5	2,3	1,60	10,40
-07	3.2ПДЛ.57.750-0.8-4	12400			7,4			11,20
-02	3.2ПДЛ.57.750-0.7-5	3000..	107	844	6,5	2,65	1,62	10,77
-08	3.2ПДЛ.57.750-0.8-5	12400			7,4			11,67
-03	3.2ПДЛ.57.750-0.7-6	3000..	117	849	6,5	3,05	1,64	11,19
-09	3.2ПДЛ.57.750-0.8-6	12400			7,4			12,09
-04	3.2ПДЛ.57.750-0.7-8	3000..	137	858	6,5	3,8	1,67	11,97
-10	3.2ПДЛ.57.750-0.8-8	12400			7,4			12,87
-05	3.2ПДЛ.57.750-0.7-10	3000..	157	867	6,5	4,55	1,71	12,76
-11	3.2ПДЛ.57.750-0.8-10	12400			7,4			13,86



1.480.3-20.1-6НУ

Зад. отд.	Побочное	В.В.Вин	2.12
И.контр.	Тимарова	Л	11.12
П.Н.П.	Тимарова	Л	10.12
Мух.ср.	Калинина	В.И.	5.13
От.инж.	Калинина	Л	1.12

Номенклатура панелей
 марка 3.2ПДЛ.57.750-5-Н,
 3.2ПДЛ.75.750-5-Н

Страна	Лист	Листов
Р	1	3
ЦНИИПРОИЗДАНИИ		

Обозначение	Марка детали	Размеры			Масса 1м длины, кг				
		L мм	H мм	B мм	Сталь	МН	Горюч. Будуи Безвуд	Ды- мост	Всего
1.460.3-20.1-12	3.2104.57.750-0.7-3	3000..	87	835	6,5				
-06	3.2104.57.750-0.8-3	12400			7,4	1,9	1,34	0,019	9,8
-01	3.2104.57.750-0.7-4	3000..			6,5				10,7
-07	3.2104.57.750-0.8-4	12400	97	840	7,4	2,3	1,34	0,015	10,2
-02	3.2104.57.750-0.7-5	3000..			6,5				11,1
-08	3.2104.57.750-0.8-5	12400	107	844	7,4	2,65	1,34	0,016	10,5
-03	3.2104.57.750-0.7-6	3000..			6,5				11,4
-09	3.2104.57.750-0.8-6	12400	117	849	7,4	3,05	1,34	0,017	10,9
-04	3.2104.57.750-0.7-8	3000..			6,5				11,8
-10	3.2104.57.750-0.8-8	12400	137	858	7,4	3,8	1,34	0,019	11,7
-05	3.2104.57.750-0.7-10	3000..			6,5				12,6
-11	3.2104.57.750-0.8-10	12400	157	867	7,4	4,55	1,34	0,021	12,4
									13,3

1.460.3-20.1-14	3.2104.75.750-0.8-3	3000..	105	819	8,4				
-06	3.2104.75.750-0.9-3	12400			9,3	2,3	1,34	0,019	12,1
-01	3.2104.75.750-0.8-4	3000..	115	820	8,4				13,0
-07	3.2104.75.750-0.9-4	12400			9,3	2,65	1,34	0,021	12,4
-02	3.2104.75.750-0.8-5	3000..	125	822	8,4				13,3
-08	3.2104.75.750-0.9-5	12400			9,3	3,05	1,34	0,023	12,8
-03	3.2104.75.750-0.8-6	3000..	125	824	8,4				13,7
-09	3.2104.75.750-0.9-6	12400			9,3	3,4	1,34	0,025	13,2
-04	3.2104.75.750-0.8-8	3000..	155	827	8,4				14,1
-10	3.2104.75.750-0.9-8	12400			9,3	4,15	1,34	0,025	13,9
-05	3.2104.75.750-0.8-10	3000..	175	831	8,4				14,8
-11	3.2104.75.750-0.9-10	12400			9,3	4,9	1,34	0,028	14,7
									15,6

Вид. № подл. Материал и марка Аван. инст. №

1.460.3-20.1-64U

№ подл.

2

Обозначение	Марка панели	Размеры, мм			Масса и длина панели, кг			
		д	н	б	Сталь	ПВХ	Стекло-волокно	Вспен.
1.460.3-20.1-13	3.21744.75.750-0.8-3	3000...	105	819	8,4	2,3	1,67	12,27
-06	3.21744.75.750-0.9-3	12400			9,3			13,27
-01	3.21744.75.750-0.8-4	3000...	115	820	8,4	2,65	1,71	12,76
-07	3.21744.75.750-0.9-4	12400			9,9			13,66
-02	3.21744.75.750-0.8-5	3000...	125	822	8,4	3,05	1,74	13,19
-08	3.21744.75.750-0.9-5	12400			9,3			14,09
-03	3.21744.75.750-0.8-6	3000...	135	824	8,4	3,4	1,78	13,58
-09	3.21744.75.750-0.9-6	12400			9,3			14,48
-04	3.21744.75.750-0.8-8	3000...	155	827	8,4	4,15	1,85	14,4
-10	3.21744.75.750-0.9-8	12400			9,3			15,3
-05	3.21744.75.750-0.8-10	3000...	175	831	8,4	4,9	1,92	15,22
-11	3.21744.75.750-0.9-10	12400			9,3			16,12

1.460.3-20.1-6 МУ

1. Конструкция панелей. Основные размеры

1.1. Панели покрытий, изготовливаемые на механизированных линиях непрерывного действия или стандартным способом, представляют собой многослойную конструкцию, состоящую из несущего стального профилированного листа, защитного слоя и вспененного между ними заливочного пенополиуретана.

1.2. Панели по очертанию поперечного сечения профальных краев подразделяются на типы 1, 2, 3 (черт. 1 ГОСТ 24524-80)

1.3. Профиль стального гнутого оцинкованного профиля по ГОСТ 24045-86.

1.4. Размеры панелей, мм:
длина 3000...12000;
ширина - определяется маркой стального гнутого профиля панели, принятого по ГОСТ 24045-86;
высота (толщина с учетом профиля настилов) от 87 до 175.

2. Технические требования.

2.1. Панели должны изготовливаться в соответствии с требованиями ГОСТ 24524-80, панели стальные двухслойные покрытий зданий с утеплителем из пенополиуретана. Технические условия "по чертежам настоящего выпуска и техническим регламентам, утвержденным в установленном порядке.

2.2. Предельные отклонения размеров панелей от номинальные принимать по ГОСТ 24524-80 таблицы 2.

2.3. Допускаемые расчетные и нормативные нагрузки для стальных двухслойных панелей покрытий с утеплителем из пенополиуретана принимать по таблице 1 (листы 4,5)

2.4. Значения разрушающих нагрузок принимать по табл. 2.

3. Требования к исходным материалам.

3.1. Для изготовления панелей применять стальные оцинкованные, а также оцинкованные с защитно-декоративными лакокрасочными покрытиями заводского листовые профили с приме-

1.460.3-20.1-70

№ п/п	Имя	Подпись	Дата	Техническое описание	Статус листа		
					Р	1	6
					ЦУИИПРАМЗДАНИИ		

Формат А4

щелочной формы гофра по ГОСТ 24045-86, толщина профилированных листов 0,7; 0,8; 0,9 мм.

Поверхность листа со стороны утеплителя покрывается грунтовками марок АК-0138 ТУ 6-10-1591-77, ЗП-0140 ТУ 6-10-1563-76, эмалями ГФ-2107 ТУ 6-10-1518-75, МЛ-1203 ТУ 6-10-1760-80 или лаками ГЛ-295 ТУ 6-10-1490-75.

Материалами защитно-декоративного лакокрасочного покрытия профилированных листов служат:

краска ОД-ХВ-221 ТУ 6-10-1606-74;

эмаль МЛ-1202, МЛ-1202ПМ ТУ 6-10-17-61-80;

грунтовка ЗП-0140 ТУ 6-10-1563-76;

пальничный пластикат марки Пластизол ПЛ-ХВ-122 ТУ 6-10-11-358-42-80.

Условия их применения принимать по ГОСТ 24045-86 прилож. 2. Нанесение грунтовки с внутренней стороны листа и защитно-декоративного лакокрасочного покрытия производится на линиях окраски и профилирования металла.

Вид и цвет лакокрасочного покрытия надлежит согласовывать между поставщиком и потребителем.

Качество защитно-декоративного лакокрасочного покрытия должно удовлетворять требованиям ТУ 67-443-86.

Степень агрессивного воздействия сред на панели должна соответствовать с требованиями главы СНиП 2-08-79.

3.2 В качестве теплоизоляционного слоя принят эковатный пенополиуретан¹⁾ с плотностью 50 кг/м³. Физико-технические свойства и механические показатели пенополиуретана должны удовлетворять требованиям ГОСТ 24524-80 табл. 3.

3.3. В качестве кровельного слоя для двухсклонных панелей приняты рулонные материалы, отвечающие требованиям главы СНиП II-26-76 "Кровли":

- рубероид РПП-300 ГОСТ 10923-82;

- пергамин П-350 ГОСТ 2697-83;

- армированный АК-7 ТУ 21-27-95-82;

До 01.01.1985г. допускается применять виагому мешочную по ГОСТ 2228-81*Е.

Рулонные материалы для кровельного слоя панелей должны поставляться в рулонах длиной не менее 300 м.

1) в том числе "Изолон"

3.4. Защитные покрытия металлических элементов крепления панелей должны соответствовать по коррозионной стойкости покрытиям стальных панелей и не должны вызывать контактной коррозии Балты, гайки, шайбы комбинированные заклепки и другие детали элементов крепления панелей должны быть оцинкованы и лакированы. Толщину защитного металлического покрытия принимать по СНиП.Э.03.11-85

4. Комплектность.

4.1. Панели поставляются комплектно с деталями крепления, метизами и монтажными изделиями.

Количество комплектующих изделий определяется в наряде-заказе, но не менее указанного в ГОСТ 24524-80.

5. Правила приемки, методы контроля и испытания, упаковка, маркировка, транспортирование и хранение панелей по ГОСТ 24524-80.

6. Указания по применению.

6.1. Панели к несущим элементам, крепятся при помощи самонарезающих винтов, между собой комбинированными заклепками.

6.2. Не допускается крепление панелей к несущим конструкциям методом сварки. Резка панелей и обработка отверстий газопламенными резаками категорически запрещены.

6.3. Нарушение защитного покрытия стального листа и лакокрасочного слоя не допускается. Нарушение антикоррозионного покрытия элементов крепления не допускается.

6.4. Отверстия для крепления панелей сверлить перпендикулярно к плоскости панелей.

6.5. Удары по панелям и сбрасывание панелей с транспортных средств не допускается.

6.6. Крепление к панелям лестниц, промышленных трапиков, технологического оборудования, арматуры не допускается.

6.7. Крепление панелей к несущим конструкциям, герметизацию сопряжений панелей между собой, заделку стыков следует выполнять в соответствии с указаниями серии Е.460-16 „Узлы покрытий одноэтажных производственных зданий из двухслойных панелей и главы СНиП II-25-76 „Кровли“.

Таблица 1

Допускаемые расчетные и нормативные нагрузки для
стальных двухслойных панелей покрытий с утеплителем
из пенополиуретана по ГОСТ 24524 - 80
(данные ЦНИИСК им. Кучеренко)

Условное обозначение панели стального листа по ГОСТ 24045-88	Пролет панели, м	Расчетная (нормативная) равномерно распределенная нагрузка, Н/м ² при расчетной панели стальным листом вниз и числе пролетов			
		1	2	3	4
Н 57-750-0,7	3	$\frac{2380}{1670}$	$\frac{3250}{4200}$	$\frac{3710}{3400}$	$\frac{3790}{3400}$
	4	$\frac{1340}{700}$	$\frac{1830}{1800}$	$\frac{2290}{1430}$	$\frac{2130}{1430}$
Н 57-750-0,8	3	$\frac{3370}{1910}$	$\frac{3700}{4870}$	$\frac{4620}{3880}$	$\frac{4320}{3880}$
	4	$\frac{1890}{810}$	$\frac{2080}{2050}$	$\frac{2600}{1640}$	$\frac{2430}{1640}$
Н 60-845-0,7	3	$\frac{2550}{1900}$	$\frac{3020}{4850}$	$\frac{3780}{3860}$	$\frac{3530}{3860}$
	4	$\frac{1440}{800}$	$\frac{1700}{2040}$	$\frac{2130}{1630}$	$\frac{1990}{1630}$
Н 60-845-0,8	3	$\frac{3160}{2170}$	$\frac{3480}{5540}$	$\frac{4320}{4410}$	$\frac{4040}{4410}$
	4	$\frac{1780}{920}$	$\frac{1940}{2340}$	$\frac{2430}{1860}$	$\frac{2270}{1860}$
1. 460.3 - 20.1 - 70					Лист 4

Продолжение таблицы 1

Условное обозначение профиля стального листа по ГОСТ 24045-88	Пролет панели, м	Расчетная (нормативная) равномерно распределенная нагрузка, Н/м ² при расстоянии между стальными листами вниз и числе пролетов			
		1	2	3	4
Н 60-845-0,9	3	$\frac{2850}{2440}$	$\frac{4290}{6220}$	$\frac{5370}{4970}$	$\frac{5020}{4970}$
	4	$\frac{2160}{1030}$	$\frac{2410}{1690}$	$\frac{3020}{2100}$	$\frac{2820}{2100}$
Н 75-750-0,8	3	$\frac{4410}{3440}$	$\frac{5320}{8760}$	$\frac{6650}{6980}$	$\frac{6210}{6980}$
	4	$\frac{2480}{1450}$	$\frac{2990}{3700}$	$\frac{3740}{2950}$	$\frac{3870}{2950}$
Н 75-750-0,9	3	$\frac{5440}{3880}$	$\frac{6170}{9880}$	$\frac{7710}{7870}$	$\frac{7210}{7870}$
	4	$\frac{3060}{1640}$	$\frac{3470}{4170}$	$\frac{4340}{3920}$	$\frac{4060}{3320}$

В числителе приведены значения расчетных нагрузок по условию местной устойчивости профилированных стальных листов, в знаменателе — значения нормативных нагрузок по условию предельного прогиба, равного 1/200 пролета панели.

Таблица 2

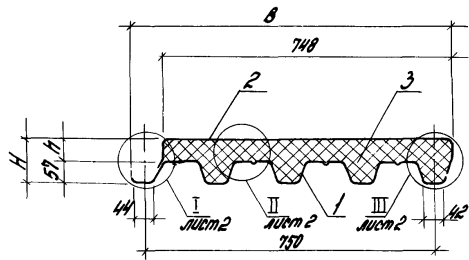
Нижнее значение предельных разрушающих нагрузок для стальных двухслойных панелей с утеплителем из пенополиуретана по ГОСТ 24524-80 длиной 3000 мм при испытании на поперечный изгиб с определенной нагрузкой по ГОСТ 21562-76 (данные ЦНИИСК им. Кучеренко)

Условное обозначение профиля стального листа по ГОСТ 24045-86	Разрушающая нагрузка (в Н), не менее
	при испытании панели листом В413
H 57-750-0,7	5600
H 57-750-0,8	8000
H 60-845-0,7	7200
H 60-845-0,8	9700
H 60-845-0,9	10800
H 75-750-0,8	10400
H 75-750-0,9	12000

Формат	Вид	Лист	Обозначение	Наименование	Кол. на исполн. 1.460.3-20.1-1-нм								Примечание	
					-	01	02	03	04	05	06	07		08
				<u>Документация</u>										
А4			1.460.3-20.1-105	Оборонный чертеж	×	×	×	×	×	×	×	×	×	
А4			1.460.3-20.1-70	Техническое описание	×	×	×	×	×	×	×	×	×	
				<u>Сборочные единицы</u>										
Б4	1			Профиль стальной										
				Н57-150-07П(А)В ППТ24045-85	1	1	1	1	1	1				М
Б4	1			Профиль стальной										
				Н57-150-08П(А)В ППТ24045-85							1	1	1	М
				<u>Материалы</u>										
	2			Дуберид рпг-3000, рпг-3005										
				ГОСТ 10923-82	0,88	0,90	0,92	0,94	0,96	1,02	0,88	0,90	0,92	М2
	2			Предмет П-250 ГОСТ 2697-83	0,88	0,90	0,92	0,94	0,96	1,02	0,88	0,90	0,92	М2
	3			Пенополиуретан, $\gamma = 50 \text{ кг/м}^3$	0,186	0,116	0,165	0,261	0,176	0,281	0,236	0,146	0,253	М3

				1.460.3-20.1-1						
Зав. отд.	Полковник	И.С.	12.12.	Панель 1.1ПД. 57.750-Б-14				Старший	Лист	Листов
Н. контр.	Тимареева	Л.С.	10.12.					Р	1	2
Пл. инж. п.	Тимареева	Л.С.	5.12.					ЦИЛИПРОМЗ ДАНШ		
Очк. 20.	Кучин Александр	Роман	5.12.							
Ст. инж.	Железняк	С.В.	1.12.							

Формат ЗУИД	Лист	Обозначение	Наименование	Кол на исл. 1.460.3-20.1-1- на м								Примечание
				09	10	11						
			<u>Документация</u>									
A4		1.460.3-20.1-105	Оборачный чертеж	×	×	×						
A4		1.460.3-20.1-10	Техническое описание	×	×	×						
			<u>Сборочные единицы</u>									
Б4	1		Профиль стальной H57-750-0,9ПА/В/ЛСТЭНОУ5-85									
Б4	1		Профиль стальной H57-750-0,9ПА/В/ЛСТЭНОУ5-85	1	1	1						М
			<u>Материалы</u>									
	2		Рубероид РПП-3000, РПП-3005 ГОСТ 10923-82		0,94	0,98	1,02					М2
	2		Передник П-350 ГОСТ 2697-83		0,94	0,98	1,02					М3
	3		Пенополиуретан. $\gamma=50$ кг/м ³		0,061	0,076	0,091					М3
										1.460.3-20.1-1	Лист 2	



Обозначение	Размеры, мм				Масса 1 м. длины, кг
	h	H	B	S	
1.460.3-20.1-1	30	87	822	0,7	3,59
-01	40	97			10,02
-02	50	107			10,32
-03	60	117			10,82
-04	80	137			11,62
-05	100	157		12,43	
-06	30	87		0,8	10,49
-07	40	97			10,92
-08	50	107			11,29
-09	60	117			11,79
-10	80	137			12,52
-11	100	157	13,33		

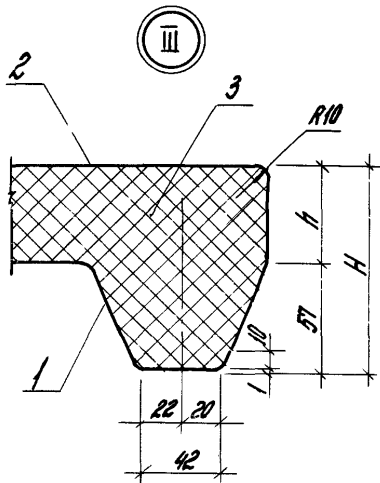
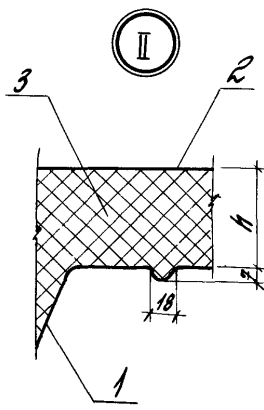
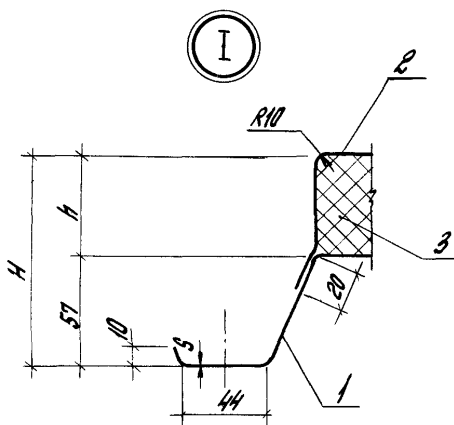
1.460.3-20.1-105

План №
1.1714. 57. 750-5-н.
Сборочный чертеж

Сталь	Масштаб
Р	1:10
Лист 1	Листов 2

ЦАНПРОМЗДНИИ

Зав. отд.	Л.В.Медведев	В.В.Медведев	12.12
Н. кн. инж.	Л.В.Медведев	Л.	10.12.
Л. инж. д.р.	Л.В.Медведев	Л.	5.12.
Инж. з.р.	В.В.Медведев	В.В.	5.12.
Ст. инж.	В.В.Медведев	В.В.	1.12.



Код	Лист	№	Обозначение	Наименование	Код. по источ. 1.460.3-20.1-2-Н.М									Примечание	
					-	01	02	03	04	05	06	07	08		
				<u>Документация</u>											
04			1.460.3-20.1-2С5	Сборочный чертеж	×	×	×	×	×	×	×	×	×	×	
04			1.460.3-20.1-70	Техническое описание Сборочные единицы	×	×	×	×	×	×	×	×	×	×	
53	1			Профиль стальной											
				Н57-750-0,7П1/В ГОСТ 24045-86	1	1	1	1	1	1					М
54	1			Профиль стальной											
				Н57-750-0,8П1/В ГОСТ 24045-86							1	1	1		М
				<u>Материалы</u>											
		2		Арматурный А117-300А, А117-300Б											
		2		ГОСТ 10923-82	0,75	0,75	0,75	0,75	0,75	0,75	0,75	0,75	0,75	0,75	М2
		2		Проволока П-350 ГОСТ 2697-83	0,75	0,75	0,75	0,75	0,75	0,75	0,75	0,75	0,75	0,75	М2
		3		Бумажная мешковина М-705											
				ГОСТ 2228-81	0,18	0,20	0,22	0,21	0,28	0,32	0,18	0,20	0,22		М2
		4		Пенополиуретан, $\rho = 50 \text{ кг/м}^3$	0,028	0,046	0,053	0,051	0,076	0,09	0,028	0,046	0,053		М3

1.460.3-20.1-2

Зад. инж.	Полосин	И.В.	12.12
Н. инж.	Тимофеев	В.А.	10.12
И. инж.	Тимофеев	В.А.	10.12
Рис. инж.	Виноградова	Т.А.	5.12
Ст. инж.	Засекина	Е.В.	1.12

Панель
1.1 ПЛ. 57. 750-Б-4

Страниц	Лист	Листов
Р	1	2

ЦНИИПРОМЗДАНИИ

Формат	Этаж	Пос.	Обозначение	Наименование	Кол. на исполн. 1.460.3-201-2-мн							Примечание		
					09	10	11							
				<u>Документация</u>										
А4			1.460.3-20.1-205	Сборочный чертеж	×	×	×							
А4			1.460.3-20.1-70	Техническое описание	×	×	×							
				<u>Сборочные единицы</u>										
Б4	1			Профиль стальной										
				Н57-750-011А/В ГОСТ 24045-88										
Б4	1			Профиль стальной										
				Н57-750-011А/В ГОСТ 24045-88	1	1	1						М	
				<u>Материалы</u>										
		2		Рубероид РМТ-300А, РМТ-300Б										
				ГОСТ 10923-82	0,75	0,75	0,75						№2	
		2		Пергамин П-350 ГОСТ 2697-83	0,75	0,75	0,75							
		3		Бумага мешочная М-785										
				ГОСТ 2228-81 Е	0,24	0,28	0,32						№2	
		4		Пенополиуретан, $\gamma=50$ кг/м ³	0,061	0,075	0,091							№3

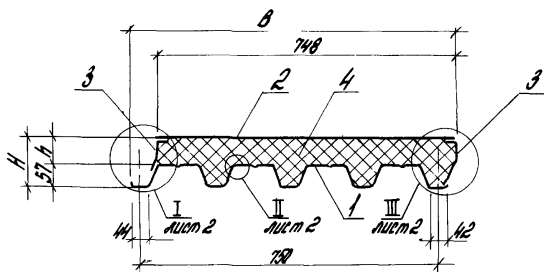
1.460.3-20.1-2

Лист

2

Формат А4

06



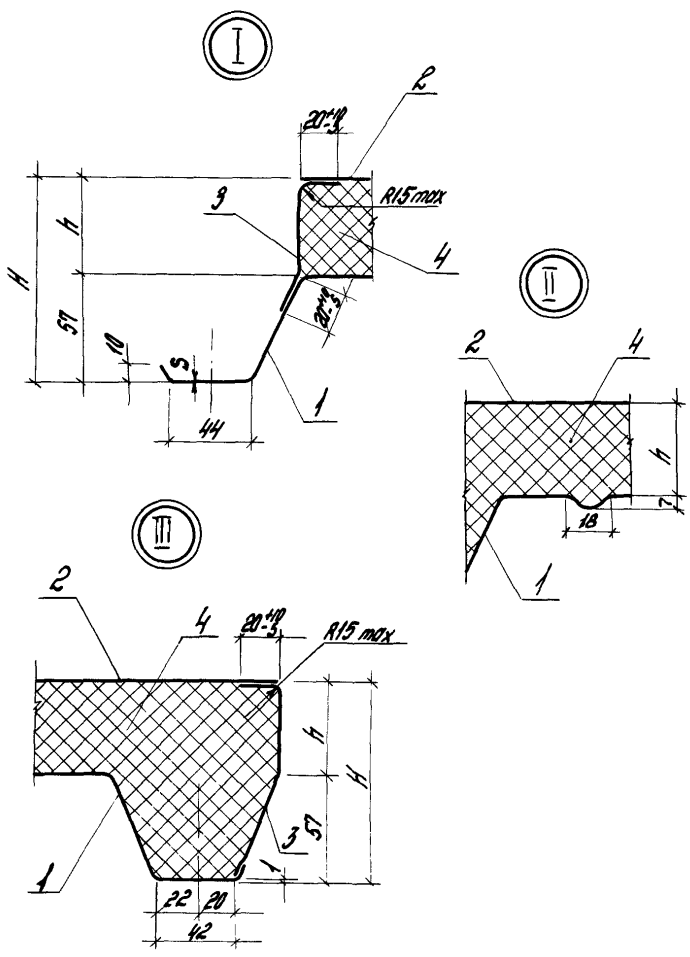
Обозначение	РАЗМЕРЫ, мм				Масса на длину, кг
	h	H	B	S	
1.460.3-20.1-2	30	87	822	0.7	9.43
-01	40	97			9.83
-02	50	107			10.18
-03	60	117			10.58
-04	80	137			11.34
-05	100	157		12.09	
-06	30	87		0.8	10.33
-07	40	97			10.73
-08	50	107			11.08
-09	60	117			11.48
-10	80	137			12.24
-11	100	157	12.99		

1.460.3-20.1-205

Помимо
1.1 ПЛ. 57.750-С-Н.
Сторонний чертеж

Стандарт		Масштаб	Масштаб
Р	СМ, мм/л.	1:10	
Лист 1		Листов 2	
ЦЕНТРОПРОМЗАВАНШ			

Зад. отд.	Лавочкин	В.В.	10.12
Н.контр.	Тимирязева	Л.С.	10.12
Р.контр.	Тимирязева	Л.С.	10.12
Рис. отд.	Куликовская	С.С.	5.12
Ст. инж.	Жемчужа	В.Ю.	1.72



1.460.3-20.1-205

ИЗМ.
2

Инд. № табл. Подпись и дата. Взам. инв. №

Формат	Листа	Лист	Обозначение	Наименование	КОЛ. НА ИСПОЛН. 1.460.3-20.1.3.И.М.								Примечание	
					-	01	02	03	04	05	06	07		08
				<u>Документация</u>										
А4			1.460.3-20.1-3СБ	Оборочной чертеж	×	×	×	×	×	×	×	×	×	
А4			1.460.3-20.1-Т0	Техническое описание	×	×	×	×	×	×	×	×	×	
				<u>Оборочные единицы</u>										
Б4	1			Профиль стальной										
				Н60-845-0,7ПЛ/В ГОСТ 24045-85	1	1	1	1	1	1				М
Б4	1			Профиль стальной										
				Н60-845-0,8ПЛ/В ГОСТ 24045-85							1	1	1	М
Б4	1			Профиль стальной										
				Н60-845-0,9ПЛ/В ГОСТ 24045-85										
				<u>Материалы</u>										
		2		Рубероид РПП-300А РПП-300Б ГОСТ 10423-82	0,97	0,99	1,01	1,03	1,07	1,11	0,97	0,99	1,01	М2
		2		Пергамин П-350 ГОСТ 2697-83	0,97	0,99	1,01	1,03	1,07	1,11	0,97	0,99	1,01	М2
		3		Пенополиуретан, δ=50 кг/м³	0,042	0,050	0,059	0,067	0,084	0,101	0,042	0,050	0,059	М3

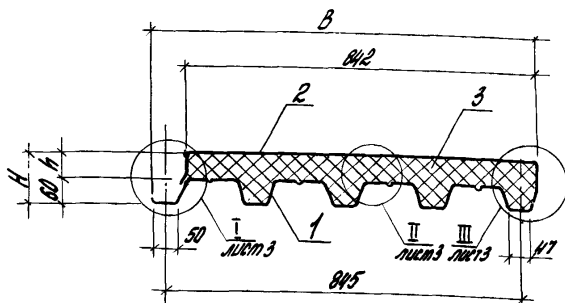
					1.460.3-20.1-3					
Взам. инв. №	Подпись	Дата	Л. 12		Панель 1.1 ПДК. 60.845-С-Н			Страниц	Лист	Листов
Н.контр.	Томарев	Л. 5.12						1	1	2
Р.И.П.	Томарев	Л. 5.12						ЦНИИПРОМЗДАНИИ		
Р.И.П. гр.	Куликов	Л. 1.12								
Л. инв.	Жеморев	Л. 1.12								

Код	С/м	Поз.	Обозначение	Наименование	Кол. на установку 1.460.3-20.1-3-на м							Примечание			
					09	10	11	12	13	14	15		16	17	
				<u>Документация</u>											
А4			1.460.3-20.1-305	Сборочный чертеж	×	×	×	×	×	×	×	×	×		
А4			1.460.3-20.1-70	Техническое описание	×	×	×	×	×	×	×	×	×		
				<u>Сборочные винты</u>											
Б4	1			Профиль стальной											
				Н60-845-0,91П/В ГОСТ 24045-85	1	1	1								М
Б4	1			Профиль стальной											
				Н60-845-0,91П/В ГОСТ 24045-85				1	1	1	1	1	1		М
				<u>Материалы</u>											
		2		Анkerset АП-300, АПП-300Б											
				ГОСТ 10923-82	1,03	1,07	1,11	0,97	0,99	1,01	1,03	1,07	1,11		М2
		2		Передник П-350 ГОСТ 2697-83	1,03	1,07	1,11	0,97	0,99	1,01	1,03	1,07	1,11		М2
		3		Пенополиуретан, δ=50 мм/м3	0,067	0,089	0,101	0,082	0,080	0,059	0,057	0,084	0,101		М3

1.460.3-20.1-3

Итого

2



Таблицу исполнений см. лист 2.

				1.400.3-20.1-305			
				Титанов	Стандия	Масса	Масштаб
				1.174.4.60.845-5-н. Сборочный чертеж	Р	см. табл.	1:10
					Лист 1	Листов 3	
Зав. отп.	Подпись	И.В.В.	12.12	ЦНИИПРОМЗДАНИИ			
И.В.В.	Тимофеева	Л.	10.12				
И.В.В.	Тимофеева	Л.	10.12				
И.В.В.	Тимофеева	Л.	1.12				

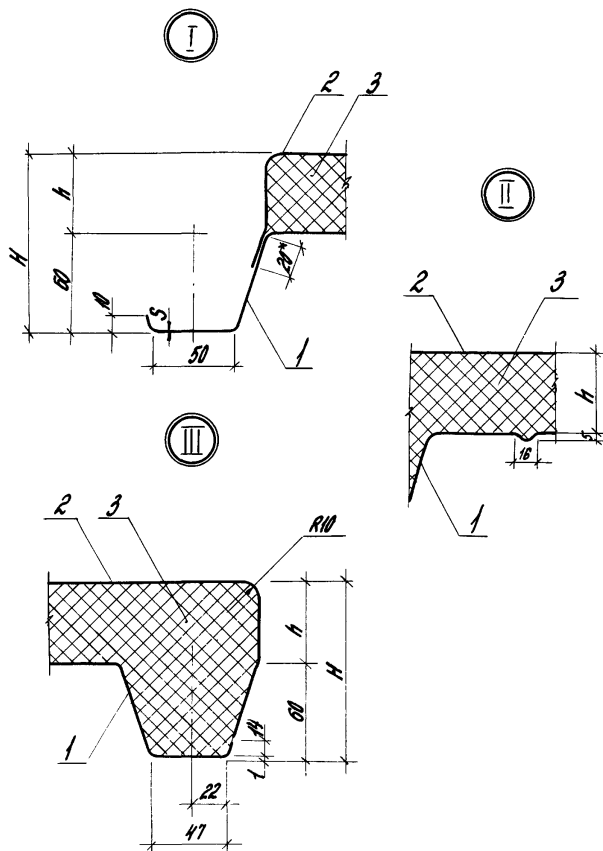
Обозначение	Размеры, мм				Масса и длина, кг
	h	H	B	S	
1.460.3-20.1-3	30	90	917	0.7	10.82
-01	40	100			11.24
-02	50	110			11.74
-03	60	120			12.14
-04	80	140			13.05
-05	100	160			13.95
-06	30	90		0.8	11.82
-07	40	100			12.24
-08	50	110			12.74
-09	60	120			13.14
-10	80	140			14.05
-11	100	160			14.95
-12	30	90		0.9	12.72
-13	40	100			13.14
-14	50	110			13.61
-15	60	120			14.04
-16	80	140			14.95
-17	100	160	15.85		

1.460.3-20.1-3.05

лист

2

Формат А4



* Размер 20 - для панелей с покрытием из рубероида, пергамина и толщиной теплоизоляции 30... 60 мм ;
 для панелей с покрытием из армированного материала и толщиной теплоизоляции 30... 100 мм.

Формат	Лист	№	Обозначение	Наименование	Кол. на исполн. 1.460.3-20.1-4- на М								Примечание	
					-	01	02	03	04	05	06	07		08
				<u>Документация</u>										
А4			1.460.3-20.1-425	Сборочный чертеж	×	×	×	×	×	×	×	×	×	
А4			1.460.3-20.1-70	Техническое описание <u>Сборочные единицы</u>	×	×	×	×	×	×	×	×	×	
Б4	1			Профиль стальной И57-750-0,71М/В ГОСТ 4045-85	1	1	1	1	1	1				М
Б4	1			Профиль стальной И57-750-0,81М/В ГОСТ 4045-85							1	1	1	М
				<u>Материалы</u>										
	2			Алмагдробутил ТУ 21-27-96-85	0,88	0,90	0,92	0,94	0,96	1,02	0,88	0,90	0,92	М2
	3			Пемтапшуретон, $\gamma = 50 \text{ кг/м}^3$	0,038	0,046	0,053	0,061	0,076	0,081	0,028	0,046	0,053	М3

1.460.3-20.1-4				
Испол. студ.	Павлова Е.В.	№ Визы	12.12	
Н.с.в.н.т.	Тимофеева	ЭЦ	10.12	
Г.н.п.	Тимофеева	ЭЦ	5.12	
Р.н.з.	Андреева	ЭЦ	5.12	
Стр. инж.	Тимофеева	ЭЦ	1.12	
Панель 1.2146.57.750-8-Н				
Стр. инж.	Р	Лист	1	Листов
				2
ЦИНШПРОМЗДАНИИ				

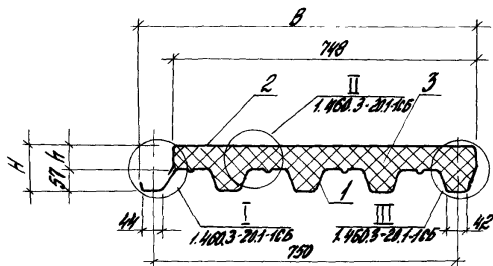
Формат	Этап	Лист	Обозначение	Наименование	Код на исполн. 1.460.3-20.1-4- № №						Примечание
					09	10	11				
				<u>Документация</u>							
A4			1.460.3-20.1-405	Сборочный чертеж	×	×	×				
A4			1.460.3-20.1-70	Техническое описание	×	×	×				
				<u>Сборочные единицы</u>							
B4	1			Профиль стальной							
				Н57-750-08.1А1В ГОСТ 20405-85	1	1	1				М
				<u>Материалы</u>							
	2			Анодированный							
				ТУ 21-27.96-85	0,091	0,98	1,02				М2
	3			Пеналолуретан, $\delta = 50 \text{ кг/м}^3$	0,061	0,075	0,091				М3

1.460.3-20.1-4

Лист

2

Шаблон А4



Обозначение	Размеры, мм				Масса 1 м длины, кг
	h	H	B	S	
1.460.3-201-4	30	87	822	0,7	9,95
-01	40	97			10,40
-02	50	107			10,79
-03	60	117			11,22
-04	80	137			12,04
-05	100	157		12,87	
-06	30	87		0,8	10,85
-07	40	97			11,30
-08	50	107			11,69
-09	60	117			12,12
-10	80	137			12,94
-11	100	157	13,77		

1.460.3-201-405

Планель
1,2 пдл. 57, 750-5-н.
Сварочный чертеж

Страна	Масштаб	Масштаб
Р	см. табл.	1:10
Лист	Лист №1	

Буд. инж.	Григорьев	В.В.	12.12
Н. инж.	Томарова	Л.	10.10
С. инж.	Томарова	Л.	5.12
С. инж.	Климович	С.	5.12
С. инж.	Жуков	В.П.	1.12

ЦНУИПРОМЗДАНИИ

Код	Классификация	Поз.	Обозначение	Наименование	Кол. на установку 1.460.3-20.1-5 на М								Примечание		
					-	01	02	03	04	05	06	07		08	
				<u>Документация</u>											
А4			1.460.3-20.1-505	Сборочный чертеж	×	×	×	×	×	×	×	×	×	×	
А4			1.460.3-20.1-70	Техническое описание <u>Сборочные единицы</u>	×	×	×	×	×	×	×	×	×	×	
Б8	1			<u>Профиль стальной</u> Н60-845-0,7 ПД/В ГОСТ 24045-85	1	1	1	1	1	1					М
Б8	1			<u>Профиль стальной</u> Н60-845-0,8 ПД/В ГОСТ 24045-85							1	1	1		М
				<u>Материалы</u>											
	2			<u>Амортизаторы</u> Т421-27-95-85	0,97	0,99	1,01	1,03	1,07	1,11	0,97	0,99	1,01		М2
	3			<u>Пенополиуретан, $\delta=50$ мм</u>	0,042	0,050	0,059	0,067	0,074	0,081	0,088	0,095	0,099		М3

					1.460.3-20.1-5			
Зад. отд.	Павлов	Зел	19.10		Панель 1.2 ПД/В. Б0.845-5-Н	Страниц	Лист	Листов
Н.К.М.П.	Тимофеев	Зел	19.10			Р	1	2
П.М.П.	Тимофеев	Зел	19.10			ЦНИИПРОМЗАДАНИИ		
Руч. зап.	Куликов	Зел	5.10					
Ст. инж.	Журиков	Зел	1.10					

Формат	Лист	№ п/п	Обозначение	Наименование	Кол. на листе 1.460.3-20.1-5 - на н							Примечание			
					09	10	11	12	13	14	15		16	17	
				<u>Документация</u>											
А4			1.460.3-20.1-5.05	Оборачивный чертеж	×	×	×	×	×	×	×	×	×	×	
А4			1.460.3-20.1-70	Техническое описание	×	×	×	×	×	×	×	×	×	×	
				<u>Сборочные единицы</u>											
Б4	1			Профиль стальной											
				Н60-845-0,9ПАВ ГОСТ 84045-85	1	1	1								М
Б4	1			Профиль стальной											
				Н60-845-0,9ПАВ ГОСТ 84045-85				1	1	1	1	1	1	1	М
				<u>Материалы</u>											
	2			Арматура дробитил											
				ТУ 21-27-95-85	1,03	1,07	1,11	0,97	0,99	1,01	1,03	1,07	1,11		М2
	3			Пенополиуретан $\gamma = 50 \text{ кг/м}^3$	0,067	0,064	0,101	0,06	0,050	0,059	0,067	0,060	0,101		М3

1.460.3-20.1-5

Лист

2

Обозначение	Размеры, мм			S	Масса и длина, кг
	H	H	B		
1.460.3-20.1-5	30	90	917	0,7	11,23
-01	40	100			11,66
-02	50	110			12,15
-03	60	120			12,58
-04	80	140			13,50
-05	100	160		14,58	
-06	30	90		12,23	0,8
-07	40	100		12,66	
-08	50	110		13,15	
-09	60	120		13,58	
-10	80	140		14,50	
-11	100	160		15,58	
-12	30	90		13,13	0,9
-13	40	100		13,56	
-14	50	110		14,05	
-15	60	120		14,48	
-16	80	140		15,40	
-17	100	160	16,48		

1.460.3-20.1-505

ИЛЕТ
2

Код	Элемент	Поз.	Обозначение	Наименование	Код. на листы 1.460.3-20.1-Б-ММ								Примечание	
					-	01	02	03	04	05	06	07		08
				<u>Документация</u>										
А4			1.460.3-20.1-Б05	Сборочный чертеж	×	×	×	×	×	×	×	×	×	
А4			1.460.3-20.1-Т0	Техническое описание	×	×	×	×	×	×	×	×	×	
				<u>Сборочные единицы</u>										
Б4	1			Профиль стальной										
				Н57-750-07П/А/В ГОСТ 24045-86	1	1	1	1	1	1				М
Б4	1			Профиль стальной										
				Н57-750-08П/А/В ГОСТ 24045-86							1	1	1	М
				<u>Материалы</u>										
	2			Рубероид РПП-300А, РПП-300Б										
				ГОСТ 10923-82	0,84	0,92	0,94	0,96	1,00	1,04	0,84	0,92	0,94	М2
	2			Передатчик П-250 ГОСТ 2697-83	0,84	0,92	0,94	0,96	1,00	1,04	0,84	0,92	0,94	М2
	3			Пенополиуретан, $\delta = 50 \text{ мм} / 1 \text{ м}^2$	0,037	0,045	0,052	0,060	0,075	0,090	0,087	0,045	0,052	М3

				1.460.3-20.1-Б					
Зав. отд.	Половояк	№ Ву	42.12	Панель 2.1 ПДЛ. 57.750-Б-Н			Стр.	Лист	Листов
Н. инж.	Тимофеев	Э	10.12				Р	1	2
Ст. инж.	Михайлов	Э	5.12				ЦНИИПТРАМДАНИИ		
Инж. 20.	Михайлов	Э	5.12						
Ст. инж.	Михайлов	Э	5.11						

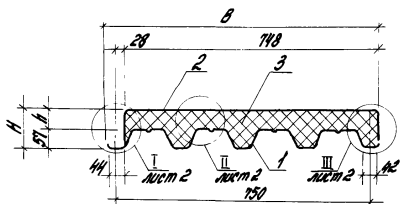
Формы Зона	Поз.	Обозначение	Наименование	Кол. на установку 1.460.3-20.1-6-на м							Примечание
				09	10	11					
			<u>Документация</u>								
И4		1.460.3-20.1-6.05	Сборочный чертеж	×	×	×					
И4		1.460.3-20.1-70	Техническое описание	×	×	×					
			<u>Сборочные единицы</u>								
Б4	1		Профиль стальной								
			Н57-750-07ПА/Б ГОСТ 24045-86								
Б4	1		Профиль стальной								
			Н57-750-08ПА/Б ГОСТ 24045-86	1	1	1					И
			<u>Материалы</u>								
	2		Рубероид РПП-300А, РПП-300Б								
			ГОСТ 10923-82	0,95	1,00	1,04					И2
	2		Перфорин П-350 ГОСТ 2697-83	0,95	1,00	1,04					И3
	3		Пенополиуретан, $\gamma=50^{\text{кг}}/\text{м}^3$	0,080	0,075	0,080					

1.460.3-20.1-5

Лист

2

94



Обозначение	Размеры, мм				Масса 1 м длины кг
	h	H	B	S	
1.460.3-20.1-6	30	87	801	0.7	9.48
-01	40	97			9.99
-02	50	107			10.37
-03	60	117			10.80
-04	80	137			11.60
-05	100	157		12.40	
-06	30	87		0.8	10.29
-07	40	97			10.89
-08	50	107			11.27
-09	60	117			11.70
-10	80	137			12.50
-11	100	157	13.30		

1.460.3-20.1-605

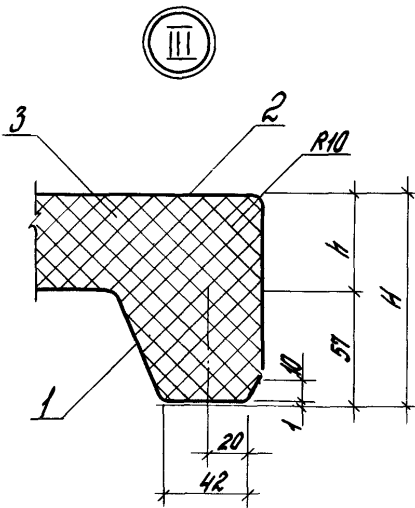
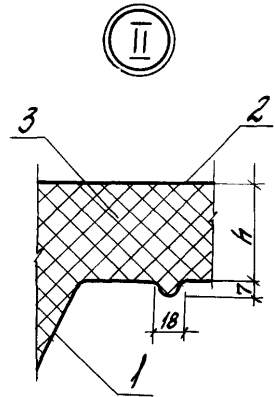
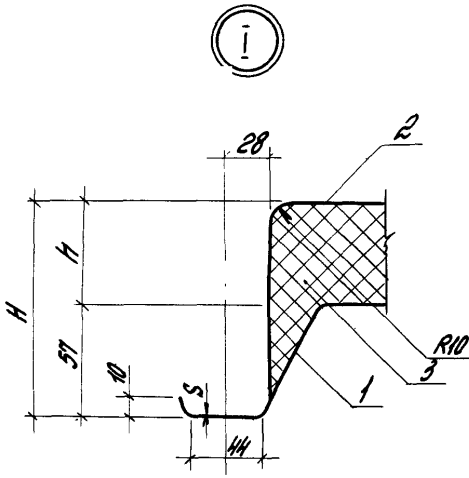
Панель
2.1 ПЛ. 57 750-5-н
Сборочный чертеж

Стандарт	Масштаб	Масштаб
Р	см. табл.	1:10
Лист 1	Листов 2	

Ц.Н.Ш.П.Р.М.З.Д.М.Ш.И.

Лист №... Подпись и дата. Взам. инв. №

Иванов	Подпись	12.12
И.И.И.	Подпись	10.12
И.И.И.	Подпись	5.12
И.И.И.	Подпись	5.12
И.И.И.	Подпись	1.12



1.460.3-20.1-625

Лист
2

Инд. № подл.	Подпись и дата	Взам. инд. №
--------------	----------------	--------------

Кол. экз.	Зам.	Лист	Обозначение	Наименование	Кол. на исполн. 1.460.3-201-7-на М								Примечание	
					-	01	02	03	04	05	06	07		08
				<u>Документация</u>										
44			1.460.3-201-7С5	Сборочный чертеж	×	×	×	×	×	×	×	×	×	
44			1.460.3-201-70	Технические описания Сборочные единицы	×	×	×	×	×	×	×	×	×	
54	1			Профиль стальной Н80-845-0,7П/В ГОСТ24045-85	1	1	1	1	1	1				М
54	1			Профиль стальной Н80-845-0,8П/В ГОСТ24045-85							1	1	1	М
54	1			Профиль стальной Н80-845-0,9П/В ГОСТ24045-85										
				<u>Материалы</u>										
	2			Аудерол АТ-300А, АТ-300Б ГОСТ10923-82	1,00	1,02	1,04	1,06	1,10	1,14	1,00	1,02	1,04	М2
	2			Поролон П-350 ГОСТ2697-83	1,00	1,02	1,04	1,06	1,10	1,14	1,00	1,02	1,04	М2
	3			Пенополиуретан, $\gamma = 50$ кг/м ³	0,012	0,050	0,020	0,067	0,028	0,101	0,012	0,050	0,050	М3

				1.460.3-201-7			
Зав. отд.	Подпись	Дата	Лист	Панель 21744.60.845-S-4			
Н. контр.	Тимофеева	20	10.12				
Инж. п.	Тимофеева	20	10.12				
Инж. зр.	Куликовская	20	5.12				
Ст. инж.	Кочнев	20	1.12				
				Листов	Лист	Листов	
				Р	1	2	
				ЦНИИПРОМЗДАНИИ			

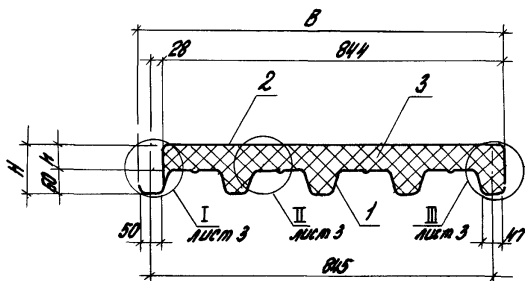
Формат	Время	№№	Обозначение	Наименование	Код. по исп. 1.460.3-20.1-7 - на М									Примечание		
					09	10	11	12	13	14	15	16	17			
				<u>Документация</u>												
А4			1.460.3-20.1-7СБ	Сборники чертежи	×	×	×	×	×	×	×	×	×	×		
А4			1.460.3-20.1-7D	Техническое описание	×	×	×	×	×	×	×	×	×	×		
				<u>Сборные единицы</u>												
Б4	1			Профиль стальной												
				НБ0-845-В.71А/В ГОСТ 24045-88												
Б4	1			Профиль стальной												
				НБ0-845-В.81А/В ГОСТ 24045-88	1	1	1									М
Б4	1			Профиль стальной												
				НБ0-845-В.91А/В ГОСТ 24045-88				1	1	1	1	1	1	1		М
				<u>Материалы</u>												
		2		Рубероид РПП-300А, РПП-300Б												
				ГОСТ 10923-82	1,06	1,10	1,14	1,00	1,02	1,04	1,06	1,10	1,14			М2
		2		Пергамин П-350 ГОСТ 697-83	1,06	1,10	1,14	1,00	1,02	1,04	1,06	1,10	1,14			М2
		3		Пенополиуретан П-50 ГОСТ 143	0,067	0,084	0,091	0,092	0,095	0,098	0,101	0,104	0,107			М3

1.460.3-20.1-7

10077

2

50



Таблицу изменений см. лист 2

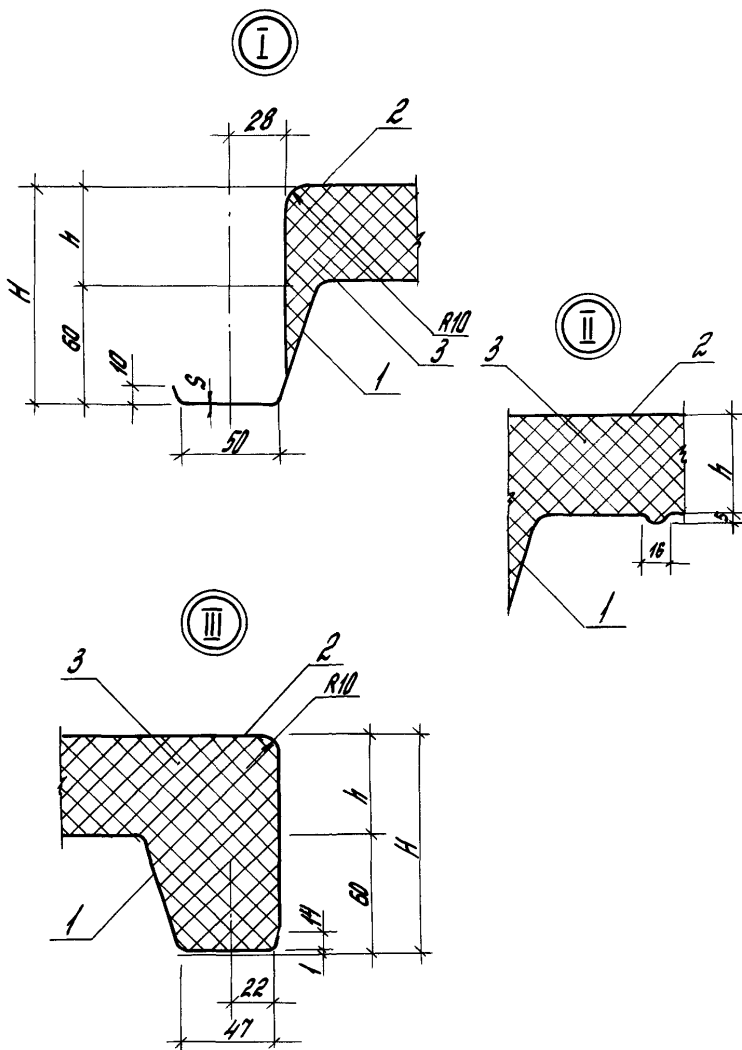
				1.4503-201-705		
				Полное 2.1 ПЛ. 60 845-5-н. Сборочный чертеж		
				Стандарт	Масштаб	Масштаб
				Р	см. модн.	1:10
				Лист 1	Листов 3	
				ЦНИИПРОМЗАДАРИЦИ		
Экз. №	Подпись	Взвешено	Р. 12			
Н. А. И. И. И.	Т. И. И. И. И.	В. И. И. И. И.	10.12			
П. И. И. И. И.	Т. И. И. И. И.	С. И. И. И. И.	10.12			
В. И. И. И. И.	К. И. И. И. И. И.	Т. И. И. И. И.	5.12			
С. И. И. И. И.	И. И. И. И. И. И.	С. И. И. И. И.	7.12			

Обозначение	Размеры мм				Масса 14 шт., кг
	H	H	B	S	
1.460.3-20.1-7	30	90	902	0.7	10,85
-01	40	100			11,28
-02	50	110			11,75
-03	60	120			12,18
-04	80	140			13,08
-05	100	160			13,99
-06	30	90		0.8	11,85
-07	40	100			12,28
-08	50	110			12,75
-09	60	120			13,18
-10	80	140			14,08
-11	100	160			14,99
-12	30	90		0.9	12,75
-13	40	100			13,18
-14	50	110			13,85
-15	60	120			14,08
-16	80	140			14,99
-17	100	160	15,89		

1.460.3-20.1-705

Лист

2



Лист № 001
 Наименование детали: Бронь и др. №

1.460.3-20.1-705

Лист

3

Архив	Этаж	Лит.	Обозначение	Наименование	Кол. по специф. 1.460.3-20.1-В-НМ								Примечание	
					-	01	02	03	04	05	06	07		08
				<u>Документация</u>										
А4			1.460.3-20.1-8СБ	Сборочный чертеж	×	×	×	×	×	×	×	×	×	
А4			1.460.3-20.1-П	Техническое описание	×	×	×	×	×	×	×	×	×	
				<u>Сборочные единицы</u>										
Б4.	1			Профиль стальной										
				Н57-750-0,70А/В ГОСТ 8445-85	1	1	1	1	1	1				М
Б4.	1			Профиль стальной										
				Н57-750-0,80А/В ГОСТ 8445-85							1	1	1	М
				<u>Материалы</u>										
		2		Армогидробутил										
				ТУ 21-27-95-85	0,84	0,92	0,94	0,96	1,00	1,04	0,84	0,92	0,94	М2
		3		Пенополиуретан, $\gamma = 50 \text{ кг/м}^3$	0,291	0,095	0,092	0,090	0,075	0,080	0,291	0,095	0,092	М3

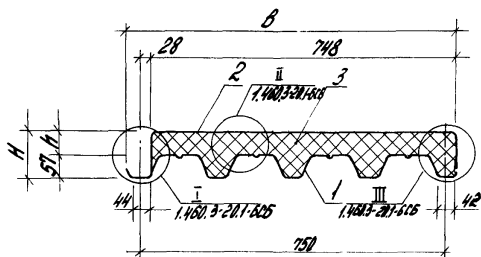
				1.460.3-20.1-В		
Зав. ата	Подпись	РБ	гг. (д/д)	Панель 2 21АА. 57. 750-С-Н		
Н. с. арх.	Тимофеева	Л	10.10			
Зав. спец.	Ворожнич	Л	11.12			
Р. н. п.	Тимофеева	Л	10.10			
Рис. гр.	Куликовская	Л	5.12			
От. инж.	Коробова	Л	1.12	Статус	Лист	Листов
				Р	1	2
				ЦНИИПОМЗДАНИИ		

Формат	Зона	Лист	Обозначение	Наименование	Кв. № исп. 1.460.3-20.1-8- № М								Примечание		
					09	10	11								
				Документация											
А4			1.460.3-20.1-8С5	Сборочный чертеж	×	×	×								
А4			1.460.3-20.1-70	Техническое описание	×	×	×								
				Сборочные единицы											
Б4	1			Профиль стальной											
				Н57-150-081П/В/СТ2015-85	1	1	1							М	
				Материалы											
	2			Автомобильная											
				Т321-27-96-85	0,96	1,00	1,04							М2	
	3			Пенополиуретан, $\rho = 50 \text{ кг/м}^3$	0,060	0,075	0,080								

1.460.3-20.1-8

Лист

2



Обозначение	Размеры, мм				Масса м длины, кг
	h	H	B	S	
1.460.3-20.1-8	30	87	801	0,7	9,85
-01	40	97			10,39
-02	50	107			10,77
-03	60	117			11,21
-04	80	137			12,03
-05	100	157			12,85
-06	30	87		0,8	10,75
-07	40	97			11,29
-08	50	107			11,67
-09	60	117			12,11
-10	80	137			12,93
-11	100	157	13,75		

1.460.3-20.1-805

				Панель 2,2 ПДЛ, 57,750-5-н. Сварочный чертеж		
				Сталь	Масса см табл.	Масштаб 1:10
				Лист	Листов	
Зав. отд.	Павелков	РВ	10.12	ЦНИИПРОИЗДАНИИ		
Н.контр.	Тимофеева	ЛД	10.12			
Зав. конст.	Ворошилин	АВ	11.12			
Г.н.п.	Тимофеева	ЛД	10.12			
Рук. эр.	Куликовская	ЛД	5.12			
Ст. инж.	Жеманова	ЕЖ	1.12			

Шифр подл. Подпись и дата. Взам. инв. №

Формат	Экз	№з.	Обозначение	Наименование	Кол. на исполн. 1.460.3-20.1-9 инв. №									Примечание	
					-	01	02	03	04	05	06	07	08		
				<u>Документация</u>											
А4			1.460.3-20.1-905	Оборочный чертеж	×	×	×	×	×	×	×	×	×	×	
А4			1.460.3-20.1-70	Техническое описание	×	×	×	×	×	×	×	×	×	×	
				<u>Оборочные валицы</u>											
54	1			Профиль стальной											
				№8-845-2111/В ГОСТ 4045-85	1	1	1	1	1	1					М
54	1			Профиль стальной											
				№8-845-2811/В ГОСТ 4045-85							1	1	1		М
				<u>Материалы</u>											
	2			Амортизобутилка											
				ТЭ21-27-96-85	1,00	1,02	1,04	1,06	1,10	1,14	1,00	1,02	1,04		М2
	3			Пемпалпуратон $\gamma = 500/м^3$	0,042	0,050	0,059	0,067	0,079	0,091	0,096	0,100	0,108		М3

1.460.3-20.1-9				
Зав. отд.	Полковник	И.И.И.	12.12	Панель 2.2 ПД.6.60.845-5-11
И.контр.	Томарова	Ж.	10.12	
И.И.И.	Томарова	Ж.	10.12	
И.контр.	Колесникова	Т.И.	5.12	
И.контр.	Иванова	И.И.	9.11	
ЩИТОВАЯ РАБОТА				

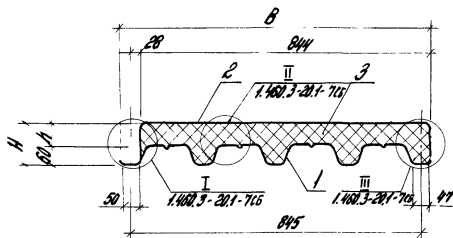
Код	Зона	Проз.	Обозначение	Наименование Документация	Кл. на исполн. 1.460.3-20.1-9- н2 М									Примечание
					09	10	11	12	13	14	15	16	17	
А4			1.460.3-20.1-905	Сборочный чертеж	×	×	×	×	×	×	×	×	×	
А4			1.460.3-20.1-70	Техническое описание Сборочные единицы	×	×	×	×	×	×	×	×	×	
Б4		1		Профиль стальной										
				Н60-845-0819/В ГОСТ 24045-85	1	1	1							М
Б4		1		Профиль стальной										
				Н60-845-0909/В ГОСТ 24045-85				1	1	1	1	1	1	М
				Материал										
		2		Армогидробутыл										
				Т421-27-96-85	1,06	1,10	1,14	1,00	1,02	1,04	1,06	1,10	1,14	М2
		3		Пенополиуретан $\delta = 50 \text{ мм} / \text{м}^3$	0,067	0,084	0,101	0,092	0,090	0,085	0,087	0,084	0,101	М3

1.460.3-20.1-9

Лист

2

53



Таблицу исполнения см. лист 2

Цифровой	Полный и дата	Взам. инв. №	1.460.3-20.1-925				Стандия	Масса	Масштаб
							Р	см. табл.	1:10
Цифровой	Полный и дата	Взам. инв. №	Панель				Лист 1 Листов 2		
			2.2 ПАН. БО. 845-С-Н.						
			Сборный чертеж						
							ЦНИИПРОМЗДАНИИ		
			Зав. отд.	Подпись	Взам. инв. №				
			Н. Каша	Томарева	Эд	16.12			
			ГМП	Томарева	Эд	5.12			
			Рук. ср.	Калинина	Кум	5.12			
			Взам. инв.	Светлова	Шет	9.11			

Обозначение	Размеры, мм				Масса и длина, кг
	H	H	B	S	
1.460.3-20.1-9	30	90	902	0,7	11,28
-01	40	100			11,72
-02	50	110			12,20
-03	60	120			12,62
-04	80	140			13,58
-05	100	160			14,48
-06	30	90		0,8	12,29
-07	40	100			12,72
-08	50	110			13,20
-09	60	120			13,62
-10	80	140			14,56
-11	100	160			15,48
-12	30	90		0,9	13,18
-13	40	100			13,62
-14	50	110			14,10
-15	60	120			14,52
-16	80	140			15,46
-17	100	160	16,38		

1.460.3-20.1-9С5

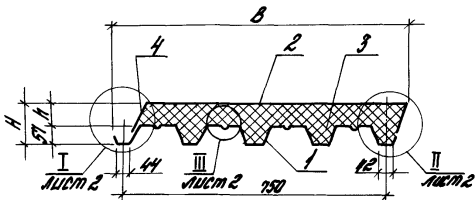
10/11

P

Код	Мат	Лист	Обозначение	Наименование	Кол. на исп. 1.460.3-20.1-10-НМ								Примечание	
					-	01	02	03	04	05	06	07		08
				<u>Документация</u>										
А4			1.460.3-20.1-10С5	Сборочный чертёж	×	×	×	×						
А4			1.460.3-20.1-10	Техническое описание	×	×	×	×	×	×	×	×	×	
				<u>Детали</u>										
				Профиль стальной										
				лост 24045-86										
Б4	1			Н57-750-0,7 ПР/В	1	1	1	1	1	1				
				Н57-750-0,8 ПР/В						1				М
				<u>Материалы</u>										
		2		Асбестовый картон АП-300А, АП-300Б									1	1
				лост 10923-82									1	1
		2		Листовое стекло П-350/лост 2607-83	0,75	0,75	0,75	0,75	0,75	0,75	0,75	0,75	0,75	0,75
		3		Пенополиуретан, δ=50мм/лост 2228-81 Е	0,288	0,288	0,288	0,288	0,288	0,288	0,288	0,288	0,288	0,288
		4		Бумага мешковина М-70Б									0,016	0,016
				лост 2228-81 Е	0,19	0,15	0,16	0,17	0,19	0,21	0,13	0,15	0,16	0,16

1.460.3-20.1-10			
Исполнитель	Побойков	В.В.	12.12.
Н.контр.	Тимофеев	С.А.	10.12.
Пр.инж.др.	Тимофеев	С.А.	10.12.
Руч.вр.	Климовичев	В.В.	5.12.
Ст.инж.	Климовичев	В.В.	1.12.
Панель			
З.И.ПД.К. 57.750-5-4			
Листов	Лист	Листов	
Р	1	2	
ЦНИИПРОМАДАНШИ			

Формат	Зона	Лист	Обозначение	Наименование	Код. на исп. 1.460.3-20.1-10-			на М			Примечан.
					09	10	11				
				<u>Документация</u>							
А4			1.460.3-20.1-1005	Оборочный чертеж	×	×	×				
А4			1.460.3-20.1-10	Техническое описание	×	×	×				
				<u>Детали</u>							
Б4	1			Грариль столоний							
				ГОСТ 24045-85							
				157-750-0,8П4/В	1	1	1				М
				<u>Материалы</u>							
	2			Рубероид АПП-300А, АПП-300Б							
				ГОСТ 10923-82	0,75	0,75	0,75				М2
	2			Пергамин П-350 ГОСТ 2697-89	0,75	0,75	0,75				М2
	3			Пенополиуретан $\gamma=50\text{ кг/м}^3$	0,061	0,076	0,091				М3
	4			Бумага мешочная М70Б							
				ГОСТ 2228-84*Е	0,17	0,19	0,21				М2
										Лист	
										1.460.3-20.1-10	2



Обозначение	Размеры, мм				Масса, кг длина, м
	h	H	B	S	
1.460.3-20.1-10	30	87	835	0,7	9,42
-01	40	97	840		9,83
-02	50	107	844		10,1
-03	60	117	849		11,03
-04	80	137	858		11,33
-05	100	157	867		12,08
-06	30	87	835	0,8	10,32
-07	40	97	840		10,73
-08	50	107	844		11,18
-09	60	117	849		11,93
-10	80	137	858		12,23
-11	100	157	867		12,98

1.460.3-20.1-10СБ

Панель
3.1 пдл. 57.750-Б-Н.
Оборочный чертеж

Стандарт Масса Масштаб

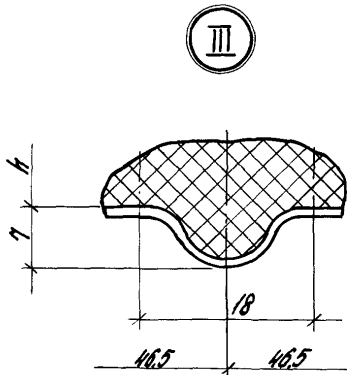
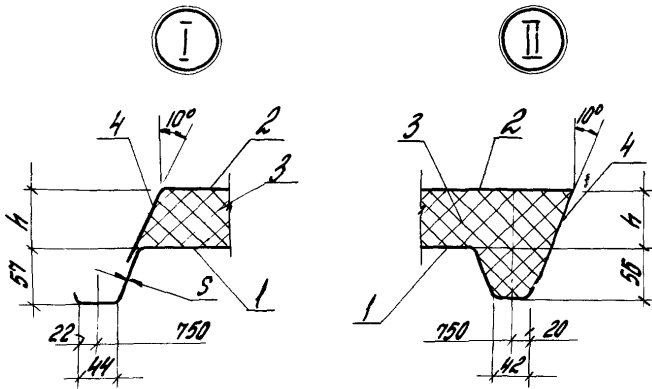
Р 24.табл. 1:10

Лист 1 Листов 2

ЦНИИПРОМЗДАНИИ

Шиф. № подл. Подпись автора. Дата шиф. №

Зав. отд. Лобстев В.И. 10.12
Н.контр. Тимарева Е.А. 10.12
Р.д.инж.р. Тимарева Е.А. 10.12
Р.д.инж. Куликовская Т.И. 5.12
Р.д.инж. Яковлева В.А. 7.12



1.460.3-20.1-1005

1/100

2

Формат листа	№	Обозначение	Наименование	Кол. по шифр. 1.460.3-20.1-Н-М								Примечание	
				-	01	02	03	04	05	06	07		08
			<u>Документация</u>										
А4		1.460.3-20.1-НСБ	Сборочный чертеж	×	×	×	×	×	×	×	×	×	
А4		1.460.3-20.1-Т0	Техническое описание	×	×	×	×	×	×	×	×	×	
			<u>Сборочные единицы</u>										
Б4	1		Профиль стальной										
			Н57-750-0,8П/В ГОСТ 21415-85	1	1	1	1	1	1				М
Б4	1		Профиль стальной										
			Н57-750-0,8П/В ГОСТ 21415-85							1	1	1	М
			<u>Материалы</u>										
	2		Арматуробутилл										
			Т424-27-95-85	0,88	0,90	0,91	0,92	0,94	0,95	0,88	0,90	0,91	М2
	3		Пенополиуретан, $\gamma = 50 \text{ кг/м}^3$	0,038	0,045	0,053	0,061	0,070	0,079	0,088	0,045	0,053	М3

				1.460.3-20.1-Н		
Зав. инж.	Подпись	Инициалы	12.12	Панель 3. 2ПДЛ. 59. 750-5-Н		
Н. Контр.	Подпись	Инициалы	5.12			
Зав. инж.	Подпись	Инициалы	12.12			
П. И. П.	Подпись	Инициалы	5.12			
Инж. 20	Подпись	Инициалы	5.12			
Инж. инж.	Подпись	Инициалы	1.12	ШИШПРОМАДРИШ		
				Страница	Лист	Листов
				Р	1	2

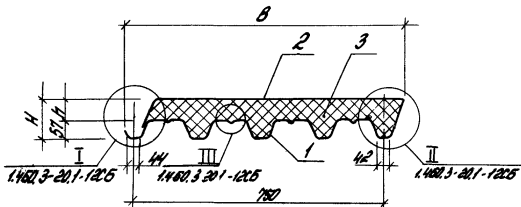
Формат Листа	Лист	Кол.	Обозначение	Наименование	Код. изобр. 1.460.3-20.1-11-на М								Примечание		
					09	10	11								
				<u>Документация</u>											
А4			1.460.3-20.1-11С5	Сборный чертеж	×	×	×								
А4			1.460.3-20.1-70	Техническое описание	×	×	×								
				<u>Сборные единицы</u>											
В4	1			Прошло отливки											
				157-750-0,8ПЛ/ВЛПТЭНН5-85	1	1	1								М
				<u>Материалы</u>											
	2			Анодированная											
				ТУ21-27-96-85	0,92	0,94	0,96								М2
	3			Пенополиуретан, $\delta = 50 \text{ мм}$	0,001	0,015	0,001								М3

1.460.3-20.1-11

Лист

2

96



Обозначение	Размеры, мм				Масса и длина, кг
	h	H	B	S	
1.460.3-20.1-11	30	87	835	0.7	9.79
-01	40	97	840		10.40
-02	50	107	844		10.77
-03	60	117	849		11.19
-04	80	137	858		11.97
-05	100	157	867		12.76
-06	30	87	835	0.8	10.69
-07	40	97	840		11.30
-08	50	107	844		11.67
-09	60	117	849		12.09
-10	80	137	858		12.87
-11	100	157	867	13.66	

1.460.3-20.1-1125

Полное
3.2 ПЛ. 57.750-8-11
Сварочный чертеж

Стадия Масса Маштаб

Р 0ч. табл. 1:10

Лист Листов 1

ЦНУИИПРОМЗДАИШ

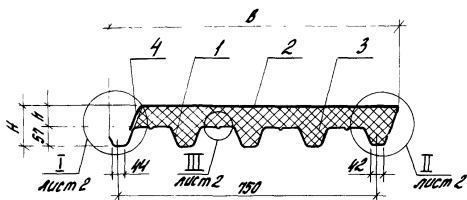
Лист 1/1000. Подпись и дата. Взам. инв. №

Зав. отд.	Павлов	В.В.	12.12
Н.контр.	Томарова	Л.Л.	10.12
Зав. сект.	Волович	В.В.	11.12
Г.Н.П.	Томарова	Л.Л.	10.12
Инж. за.	Куликовская	Т.Ю.	5.12
Ст. инж.	Иванова	Е.С.	1.12

Формат	Лист	Лист	Обозначение	Наименование	Кол. на лист 1.460.3-20.1-12 - на М								Примечание	
					-	01	02	03	04	05	06	07		08
				<u>Документация</u>										
А4			1.460.3-20.1-12.05	Оборонный чертеж	×	×	×	×	×	×	×	×	×	
А4			1.460.3-20.1-70	Техническое описание	×	×	×	×	×	×	×	×	×	
				<u>Детали</u>										
				Профиль стальной										
				ГОСТ 24045-85										
Б4	1			Н57-750-0,7 ПМ/В	1	1	1	1	1	1				М
				Н57-750-0,8 ПМ/В							1	1	1	М
				<u>Материалы</u>										
		2		Домо гидробутыл										
				ТУ21-27-95-85	0,75	0,75	0,75	0,75	0,75	0,75	0,75	0,75	0,75	М2
		3		Пенополиуретон, $\delta = 50 \text{ мм/л}$	0,080	0,040	0,053	0,081	0,076	0,091	0,028	0,046	0,053	М3
		4		Бумажка мешочная										
				М-785 ГОСТ 2228-81Е	0,13	0,15	0,16	0,17	0,19	0,21	0,13	0,15	0,16	М2

1.460.3-20.1-12						
Зав. отд.	Молочникова	Иван	3.12	Панель 3.2 ПД. 57.750-8-4		
И. свиток	Павлова	Роман	31.10			
И. свиток	Кузьмин	Роман	29.10			
Зав. отд.	Бердник	Иван	23.10			
И. свиток	Тихонова	Иван	19.10			
				Стандарт	Лист	Листов
				Р	1	2
				Гипотеза легконструкция		

Формат	Лист	Пол.	Обозначение	Наименование	Кол. на деп. 1.460.3-20.1-12- на н.							Примечание		
					-09	10	-11							
				<u>Документация</u>										
А4			1.460.3-20.1-1205	Оборочный чертеж	×	×	×							
А4			1.460.3-20.1-70	Техническое описание	×	×	×							
				<u>Детали</u>										
Б4	1			Профиль стальной										
				Н57-750-0,8 ПР/В										
				ГОСТ 24045-86	1	1	1							М
				<u>Материалы</u>										
	2			Арматуробруш										
				Т421-27-95-85	0,75	0,75	0,75							М2
	3			Пенополиуретан,										
				$\rho = 50 \text{ кг/м}^3$	0,061	0,076	0,094							М3
	4			Бумага мешочная										
				М-786 ГОСТ 2228-81*	0,17	0,19	0,21							М2
										1.460.3-20.1-12			Лист	2



Обозначение	Размеры, мм				Масса 1 м длины, кг
	h	H	B	S	
1.460.3-20.1-12	50	87	835	0.7	9.8
-01	40	97	840		10.2
-02	50	107	844		10.5
-03	60	117	849		10.9
-04	80	137	858		11.7
-05	100	157	867		12.4
-06	30	87	835	0.8	10.7
-07	40	97	840		11.1
-08	50	107	844		11.4
-09	60	117	849		11.8
-10	80	137	858		12.6
-11	100	157	867		13.3

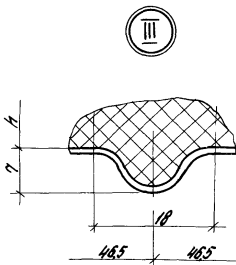
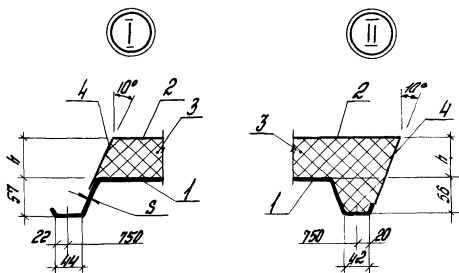
1.460.3-20.1-1205

Панель
3.2 ПДБ.57.150-5-н.
Сборочный чертеж

Стандарт	Материал	Масштаб
Р	Ст. табл 1:10	
	Лист 1	Листов 2
Гипропроектгипотехника		

Зад. отд.	Мокучин	1.05	30.10
Н. контр.	Полынов	1.05	31.10
Л. контр.	Кучеркин	1.05	29.10
Зад. отд.	Бороздин	1.05	26.10
Контр.	Федорова	1.05	15.10

Шифр проекта: ПДБ.57.150-5-н. Взам. шифр №



Допуски, технические требования, правила приемки, методы контроля и испытания, упаковки, маркировки, транспортирование и хранение по ГОСТ 24524-80.

Циф. № табл.	Подпись и дата	Взв. инв. №
--------------	----------------	-------------

Формат	Лист	Лист	Обозначение	Наименование	Кл. № инв. 1.460.3-20.1-13- №14								Примечание	
					-	01	02	03	04	05	06	07		08
				<u>Документация</u>										
А4			1.460.3-20.1-13СБ	Сборочный чертеж	×	×	×	×	×	×	×	×	×	
А4			1.460.3-20.1-70	Техническое описание	×	×	×	×	×	×	×	×	×	
				<u>Детали</u>										
Б4	1			Профиль стальной										
				Н75-750-89П/В ГОСТ 8005-85	1	1	1	1	1	1				М
Б4	1			Профиль стальной										
				Н75-750-89П/В ГОСТ 8005-85							1	1	1	М
				<u>Материалы</u>										
		2		Арматура стальная										
				Т821-27-46-85	0,94	0,95	0,98	1,00	1,04	1,08	0,94	0,95	0,98	М ²
		3		Пенополиуретан, $\gamma=50$ кг/м ³	0,016	0,053	0,061	0,065	0,069	0,090	0,046	0,053	0,061	М ³

					1.460.3-20.1-13					
Зав. инв.	Подпись	Взв. инв.	Дата		Панель			Стрелка	Лист	Листов
Н.М.П.	Тимошенко	СЗ	12.10		3. 2 п.к. 75. 750-S-H			Р	1	2
Пис. №	Тимошенко	СЗ	10.10		Ц.Н.Ш.П.О.М.Э.Д.Н.Ш.И					
От. инв.	Тимошенко	СЗ	5.10							

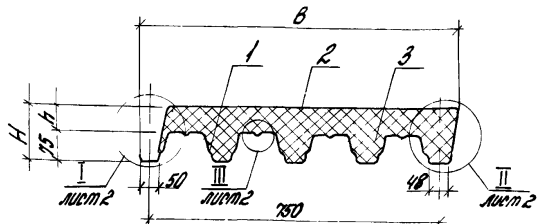
23529 73

Колонт.	Этаж	№з.	Обозначение	Наименование	Кол на усл. 1.460.3-20.1-13- на М							Примечание	
					09	10	11						
				<u>Документация</u>									
44			1.460.3-20.1-13-05	Оборочный чертеж	×	×	×						
44			1.460.3-20.1-10	Техническое описание	×	×	×						
				<u>Детали</u>									
54.		1		Профиль стальной									
				Н15-150-0,9 П118 П212 Н15-85	1	1	1						Н
				<u>Материалы</u>									
		2		Домолабродутил									
				Т421-27-96-85	1,0	1,04	1,08						Н2
		3		Пенополиуретан, $\delta=50$ мм/м ³	0,065	0,083	0,098						Н3

1.460.3-20.1-13

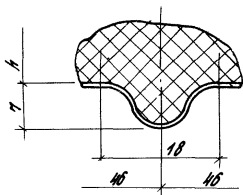
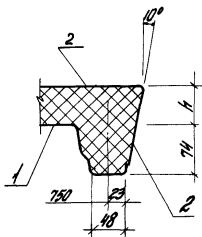
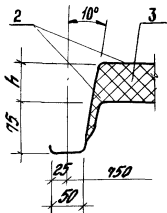
Лист

2



Обозначение	Размеры, мм				Масса м длины 1 м
	h	H	B	S	
1.460.3-20.1-13	30	105	819	0,8	12,37
-01	40	115	820		12,76
-02	50	125	822		13,19
-03	60	135	824		13,58
-04	80	155	827		14,4
-05	100	175	831		15,22
-06	30	105	819	0,9	13,27
-07	40	115	820		13,66
-08	50	125	822		14,09
-09	60	135	824		14,48
-10	80	155	827		15,3
-11	100	175	831		16,12

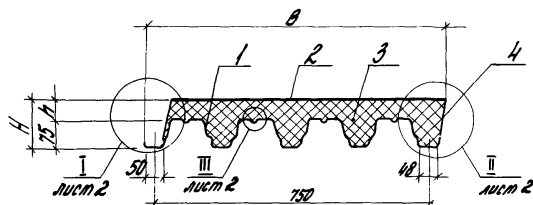
				1.460.3-20.1-1305		
				Панель		
				3,2 ПДЛ, 75,750 - S-A.		
				Сборочный чертеж		
Изд. от	Исполнитель	Взвешивание	Дата	Стандарт	Материал	Масштаб
И.И.П.	Тимофеев	Л	5.12	Р	Ст. табл	1:10
Р.И.З.	Купцов	Л	5.12	Лист 1	Листов 2	
Ст. инж.	Женюков	Л	1.12	ЦНШПРОМЗДАНИИ		



Допуски, технические требования, правила приемки, методы контроля и испытания, упаковка, маркировка, транспортирование и хранение по ГОСТ 24324-80.

Формат	Экзп.	Лист	Обозначение	Наименование	Код. по деп. 1.460.3-20.1-14								Примечание	
					—	01	02	03	04	05	06	07		08
				<u>Документация</u>										
А4			1.460.3-20.1-1405	Оборочный чертеж	×	×	×	×	×	×	×	×	×	
А4			1.460.3-20.1-70	Техническое описание	×	×	×	×	×	×	×	×	×	
				<u>Детали</u>										
				Профиль стальной										
				ГОСТ 24045-86										
Б4	1			Н75-750-0,8 п.л/б	1	1	1	1	1	1				М
				Н75-750-0,9 п.л/б							1	1	1	М
				<u>Материалы</u>										
	2			Алмогидробутилат										
				ТУ 21-27-96-95	0,75	0,75	0,75	0,75	0,75	0,75	0,75	0,75	0,75	М ²
	3			Леноталлуристан, $\delta = 50 \mu\text{m}$	0,046	0,053	0,061	0,068	0,083	0,098	0,046	0,053	0,061	М ³
	4			Бумага мешочная										
				М-785 ГОСТ 2228-81 *Е	0,19	0,21	0,23	0,25	0,29	0,33	0,19	0,21	0,23	М ²

				1.460.3-20.1-14					
Зав. отд.	Мякунина	В.И.	3.12	Панель			Страниц	Лист	Листов
Н. конст.	Понимарко	Н.С.	31.10				Р	1	2
Д. конст.	БЗЗМ	В.И.	19.10	3.2 п.л. 75.750-3-1/2			Гипотезы и инструкции		
Зав. отд.	Будова	В.С.	28.10						
Инжен.	Тухомова	Л.С.	16.10						



Обозначение	Размеры, мм				Масса м длины, кг
	h	H	B	S	
1.460.3-20.1-14	30	105	819	0,8	12,1
-01	40	115	820		12,4
-02	50	125	822		12,8
-03	60	135	824		13,2
-04	80	155	827		13,9
-05	100	175	831		14,7
-06	30	105	819	0,9	13,0
-07	40	115	820		13,3
-08	50	125	822		13,7
-09	60	135	824		14,1
-10	80	155	827		14,8
-11	100	175	831	15,6	

1.460.3-20.1-14С5

Панель
3 2ПДЛ. 75 750-С-Н.
Сборочный чертёж

Стандарт Масса Масштаб

р СМ.табл 1:10

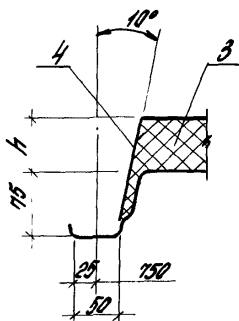
лист 1 листов 2

Гиперспецмашинструмент

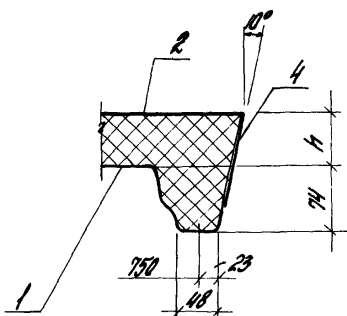
Слив.чел.м. Подпись и дата 830м. инв. №

Зав. отд.	Моргушина	И.С.	3.12
Н. К. Дина	Починкина	Н.С.	1.08
П. К. Дина	Кузнецов	В.С.	29.10
Зав. сек.	Бородина	В.С.	23.10
Констр.	Бородина	С.С.	13.10

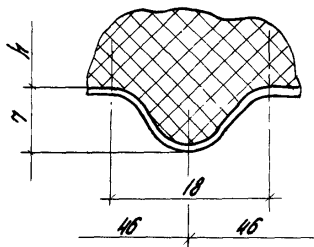
Ⓘ



Ⓜ



Ⓜ



Допуски, технические требования, правила приемки, методы контроля и испытания упаковки маркировки, транспортирование и хранение по ГОСТ 24524-80.

1.460.3-20.1-1405

Лист

2

Панель двухслойная

250

Слой рубероида на мастике

75

Мастика герметизирующая

Проём

Винт самонарезающий

200

75

Слой рубероида на мастике

Мастика герметизирующая

Панель двухслойная

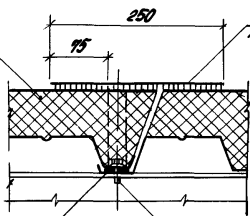
Проём

Винт самонарезающий

1.480.3 - 201-14

Шифр покл.	Подпись и дата	Время инв. №				Статья	Лист	Листов
Дир. отд. Н. Контр.	Подпись	Тимарова	А. В. Уман	4.12.	Пример решения проделывания поперечных стоек двухслойной панели из битумно-полиэфирных листов с покрывным слоем из битумно-полиэфирных материалов	Р		1
Инж. лд.	Подпись	Тимарова	Ж.	10.12.				
Инж. гр.	Подпись	Климович	Жуков	5.12.		ЦНИИПРОМЗДАНИИ		
Ст. инж.	Подпись	Жуков	Вит.	1.12.				

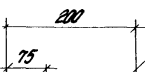
Панель двухслойная



Армоидробутыл на битум-каучуковой мастике

Мастика герметизирующая

Винт самонарезающий



Армоидробутыл на битум-каучуковой мастике

Мастика герметизирующая

порог

Панель двухслойная

Винт самонарезающий

1.400.3 - 20.1 - 24

1.400.3-20							
Зав. отд.	Мамунина	Иван	3.92	Пример решения продольной и поперечной стыков двухслойных панелей покрытий с полимерным слоем из армоидробутылки	Стандия	Лист	Листов
Н. констр.	Линькозюва	Павел	31.10		Р		1
Пр. констр.	Кузьмин	Роман	28.10				
Зав. отд.	Бердова	Василий	28.10				
Инженер	Гороженко	Сергей	18.10				
					Гипрогосплемреконструкция		