

ТИПОВЫЕ КОНСТРУКЦИИ, ИЗДЕЛИЯ И УЗЛЫ ЗДАНИЙ И СООРУЖЕНИЙ

СЕРИЯ 1.843.5-1

ПЛИТЫ ДЛИНОЙ 3 М С ДЕРЕВЯННЫМ КАРКАСОМ  
ДЛЯ НЕИСПОЛЬЗУЕМЫХ ЧЕРДАЧНЫХ ПЕРЕКРЫТИЙ  
СЕЛЬСКОХОЗЯЙСТВЕННЫХ ЗДАНИЙ

ВЫПУСК 2

СОСТАВНЫЕ ЧАСТИ ПЛИТ

РАБОЧИЕ ЧЕРТЕЖИ

СЕРИЯ 1.843.5-1

ПЛИТЫ ДЛИНОЙ 3М С ДЕРЕВЯННЫМ КАРКАСОМ  
ДЛЯ НЕИСПОЛЬЗУЕМЫХ ЧЕРДАЧНЫХ ПЕРЕКРЫТИЙ  
СЕЛЬСКОХОЗЯЙСТВЕННЫХ ЗДАНИЙ

ВЫПУСК 2

СОСТАВНЫЕ ЧАСТИ ПЛИТ  
РАБОЧИЕ ЧЕРТЕЖИ

РАЗРАБОТАНЫ:

ГИПРОНИСЕЛЬХОЗОМ

Гл. инж. института *Иванов*  
Нач. отд. ОНИСК *Иванов*  
Гл. специалист *Ковалев*  
При участии:

В. А. Чернорядов

И. Н. Котов

Э. А. Шалатуркина

ЦНИИЭСЕЛЬСТРОЯ

Зам. директора *Заренин*  
Зав. лаб. легк. *Заренин*

В. А. Заренин

Огр. констр. *Муравьев*

Ю. А. Муравьев

ЦНИИСК им. Кучеренко

Зам. директора *Синько* А. М. Чистяков  
Зав. лабораторией *Пецель* А. Н. Пецель  
Зав. лабораторией *Турковский* С. Б. Турковский  
Зав. лабораторией *Сигерн-Корн* В. Н. Сигерн-Корн

УТВЕРЖДЕНЫ

И ВВЕДЕНЫ В ДЕЙСТВИЕ С 04.04.88 г.  
Главным управлением проекти-  
рования Госстроя СССР  
протокол от 26.08.87 г. №55

| Обозначение         | Наименование                                  | Стр |
|---------------------|---|-----|
| 1.843.5 - 1.2 - 1ТТ | Технические требования                        | 2   |
| 1.843.5 - 1.2 - 2   | Каркас ДК1 (ДК1-1... ДК1-6)                   | 3   |
| 1.843.5 - 1.2 - 3   | Каркас ДК2 (ДК2-1... ДК2-6)                   | 4   |
| 1.843.5 - 1.2 - 3СБ | Каркас ДК2 (ДК2-1... ДК2-6) Сборочный чертёж. | 5   |
| 1.843.5 - 1.2 - 4   | Каркас ДК3 (ДК3-1... ДК3-6)                   | 6   |
| 1.843.5 - 1.2 - 5   | Каркас ДК4 (ДК4-1... ДК4-6)                   | 7   |
| 1.843.5 - 1.2 - 6   | Каркас ДК5 (ДК5-1... ДК5-6)                   | 8   |
| 1.843.5 - 1.2 - 7   | Каркас ДК6 (ДК6-1... ДК6-3)                   | 9   |
| 1.843.5 - 1.2 - 8   | Каркас ДК7 (ДК7-1... ДК7-6)                   | 10  |
| 1.843.5 - 1.2 - 9   | Каркас ДК8 (ДК8-1... ДК8-6)                   | 11  |
| 1.843.5 - 1.2 - 9СБ | Каркас ДК8 (ДК8-1... ДК8-6) Сборочный чертёж  | 12  |
| 1.843.5 - 1.2 - 10  | Ребро Р1 (Р1... Р1-5)                         | 13  |
| 1.843.5 - 1.2 - 11  | Ребро Р2 (Р2... Р2-11)                        |     |
| 1.843.5 - 1.2 - 12  | Ребро Р3 (Р3... Р3-14)                        | 14  |
| 1.843.5 - 1.2 - 13  | Ребро Р4 (Р4... Р4-8)                         |     |
| 1.843.5 - 1.2 - 14  | Ребро Р5 (Р5... Р5-8)                         | 15  |
| 1.843.5 - 1.2 - 15  | Ребро Р6 (Р6... Р6-11)                        |     |
| 1.843.5 - 1.2 - 16  | Ребро Р7 (Р7... Р7-14)                        | 16  |
| 1.843.5 - 1.2 - 17  | Ребро Р8 (Р8... Р8-8)                         |     |
| 1.843.5 - 1.2 - 18  | Ребро Р9 (Р9... Р9-5)                         | 17  |
| 1.843.5 - 1.2 - 19  | Узел 1  |     |
| 1.843.5 - 1.2 - 20  | Подвеска П1                                   | 18  |
| 1.843.5 - 1.2 - 21  | Сквозь С1                                     |     |
| 1.843.5 - 1.2 - 22  | Обшивка Л1 (Л1... Л1-16)                      | 19  |
| 1.843.5 - 1.2 - 23  | Обшивка Л2 (Л2... Л2-5)                       | 21  |

1.843.5 - 1.2 - 0

Содержание

Стадия Лист Листов

Р 1 1

ГИПРОНИСЕЛЬХОЗ

формат А4

1. Настоящий выпуск содержит рабочие чертежи деревянных каркасов для плит чердачных перекрытий.

Чердачные перекрытия предназначены для применения в зданиях с влажностью воздуха внутри помещений не ниже 45% и не выше 75%, эксплуатируемых в условиях неагрессивной и слабоагрессивной степени воздействия газовых сред.

Конструкция каркасов предусматривает крепление к ним обшивки из плоских прессованных асбестоцементных листов, досок и ДВП.

2. Для изготовления деревянных элементов каркаса применяются пиломатериалы сорта 2 из сосны или ели по ГОСТ 8486-66, размерами по ГОСТ 24454-80.

3. Показатели прочности древесины должны отвечать показателям для древесины сорта 2, приведенным в приложении 2 СНиП П-25-80.

Влажность древесины при изготовлении элементов каркаса должна быть 20%.

4. Каркас представляет собой прямоугольный замкнутый контур, выполненный из досок сечением (в мм) 125×32; 150×32 и 175×32.

Крепление наружных ребер каркаса осуществляется между собой в полдерева на скобах. Как вариант возможно соединение наружных ребер с помощью сквозного шипа на клею.

Промежуточные ребра крепятся к наружным при помощи скоб

5. Скобы, скрепляющие каркас, выполняются из проволоки низкоуглеродистой термически необработанной, оцинкованной по ГОСТ 3282-74.

1.843.5 - 1.2 - 1ТТ

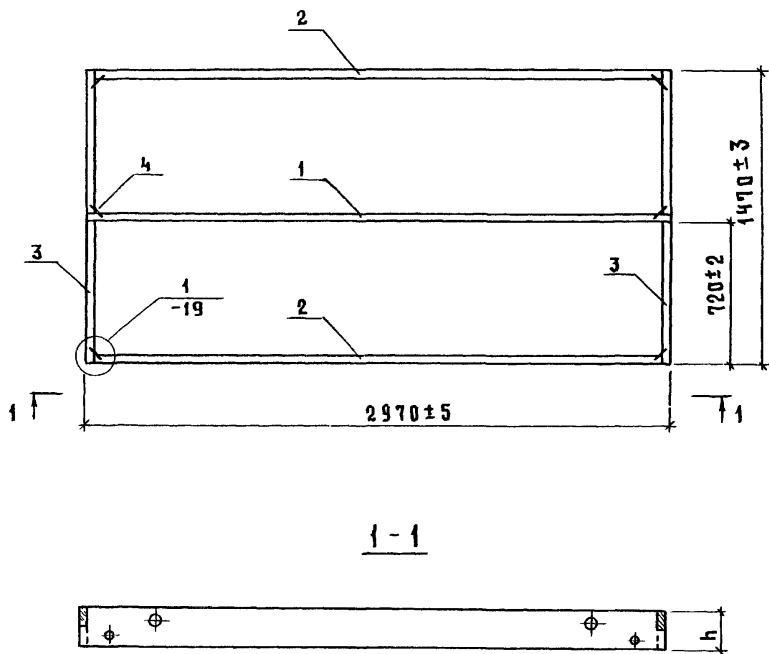
Технические требования

Стадия Лист Листов

Р 1 1

ГИПРОНИСЕЛЬХОЗ

22482-03 3 формат А4



| Поз.                | Обозначение     | Наименование        | Кол. на каркас ДК1- |    |    |    |    |    | Примечание |
|---------------------|-----------------|---------------------|---------------------|----|----|----|----|----|------------|
|                     |                 |                     | -1                  | -2 | -3 | -4 | -5 | -6 |            |
| <u>Документация</u> |                 |                     |                     |    |    |    |    |    |            |
|                     | 1.843.5-1.1-1ТУ | Технические условия | ×                   | ×  | ×  | ×  | ×  | ×  |            |
|                     | 1.843.5-1.2-19  | Узел 1              | ×                   | ×  | ×  | ×  | ×  | ×  |            |
| <u>Детали</u>       |                 |                     |                     |    |    |    |    |    |            |
| 1                   | 1.843.5-1.2-12  | Ребра РЗ            | 1                   |    |    | 1  |    |    |            |
|                     |                 | РЗ-1                |                     | 1  |    |    | 1  |    |            |
|                     |                 | РЗ-2                |                     |    | 1  |    |    | 1  |            |
| 2                   | 1.843.5-1.2-10  | Ребра Р1            | 2                   |    |    |    |    |    |            |
|                     |                 | Р1-1                |                     | 2  |    |    |    |    |            |
|                     |                 | Р1-2                |                     |    | 2  |    |    |    |            |
|                     |                 | Р1-3                |                     |    |    | 2  |    |    |            |
|                     |                 | Р1-4                |                     |    |    |    | 2  |    |            |
|                     |                 | Р1-5                |                     |    |    |    |    | 2  |            |
| 3                   | 1.843.5-1.2-16  | Ребра Р7-3          | 2                   |    |    | 2  |    |    |            |
|                     |                 | Р7-4                |                     | 2  |    |    | 2  |    |            |
|                     |                 | Р7-5                |                     |    | 2  |    |    | 2  |            |
| 4                   | 1.843.5-1.2-21  | Скоба С1            | 6                   | 6  | 6  | 6  | 6  | 6  |            |

| Марка каркаса | h, мм | Масса, кг |
|---------------|-------|-----------|
| ДК1-1         | 125   | 24        |
| ДК1-2         | 150   | 28        |
| ДК1-3         | 175   | 33        |
| ДК1-4         | 125   | 24        |
| ДК1-5         | 150   | 28        |
| ДК1-6         | 175   | 33        |

| 1.843.5-1.2-2 |              |                            |                 |          |         |
|---------------|--------------|----------------------------|-----------------|----------|---------|
| Изм. отд.     | Котлов       | Каркас ДК1 (ДК1-1...ДК1-6) | Стадия          | Масса    | Масштаб |
|               |              |                            | Р               | см.табл. | —       |
| И.контр.      | Епанешникова |                            | Лист            | Листов 1 |         |
| Гл. спец.     | Шалаптуркина |                            | ГИПРОНИС ЕЛЬХОЗ |          |         |
| Инж.          | Епанешникова |                            |                 |          |         |
| Пров.         | Рабинович    |                            |                 |          |         |

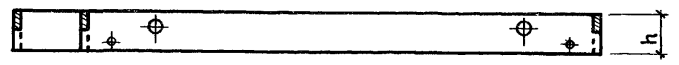
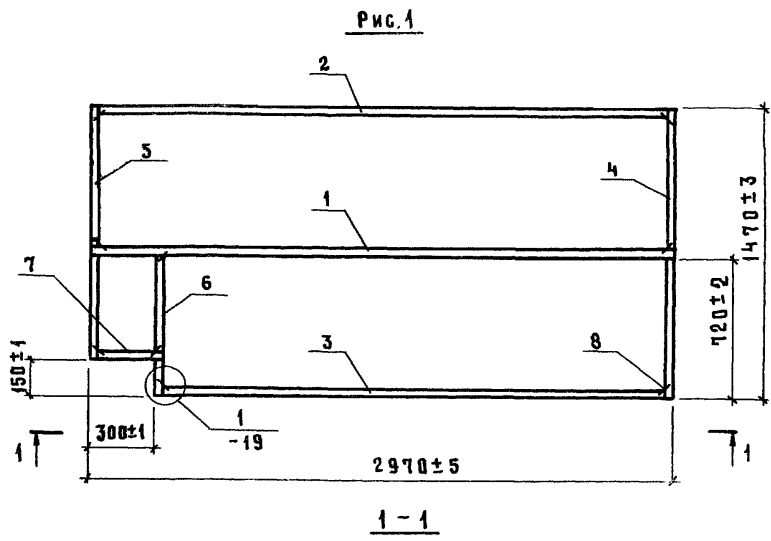
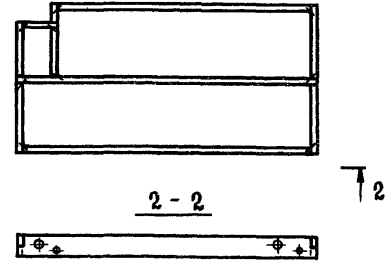


Рис. 2  
ОСТАЛЬНЫЕ - СМ. РИС. 1



| МАРКА КАРКАСА | РИС. | h, мм | МАССА, кг |
|---------------|------|-------|-----------|
| ДКЗ-1         | 1    | 125   | 25        |
| ДКЗ-2         |      | 150   | 30        |
| ДКЗ-3         |      | 175   | 35        |
| ДКЗ-4         | 2    | 125   | 25        |
| ДКЗ-5         |      | 150   | 30        |
| ДКЗ-6         |      | 175   | 35        |

| Поз.                | Обозначение     | Наименование        | Кол. на каркас ДКЗ- |    |    |    |    |    | Примечание |
|---------------------|-----------------|---------------------|---------------------|----|----|----|----|----|------------|
|                     |                 |                     | -1                  | -2 | -3 | -4 | -5 | -6 |            |
| <u>Документация</u> |                 |                     |                     |    |    |    |    |    |            |
|                     | 1.843.5-1.1-1ТУ | Технические условия | X                   |    |    |    |    |    |            |
|                     | 1.843.5-1.2-19  | Узел 1              | X                   |    |    |    |    |    |            |
| <u>Детали</u>       |                 |                     |                     |    |    |    |    |    |            |
| 1                   | 1.843.5-1.2-13  | Ребро Р4            | 1                   |    |    | 1  |    |    |            |
|                     |                 | Р4-1                |                     | 1  |    |    | 1  |    |            |
|                     |                 | Р4-2                |                     |    | 1  |    |    | 1  |            |
| 2                   | 1.843.5-1.2-10  | Ребро Р1-3          | 1                   |    |    | 1  |    |    |            |
|                     |                 | Р1-4                |                     | 1  |    |    | 1  |    |            |
|                     |                 | Р1-5                |                     |    | 1  |    |    | 1  |            |
| 3                   | 1.843.5-1.2-11  | Ребро Р2-3          | 1                   |    |    | 1  |    |    |            |
|                     |                 | Р2-4                |                     | 1  |    |    | 1  |    |            |
|                     |                 | Р2-5                |                     |    | 1  |    |    | 1  |            |
| 4                   | 1.843.5-1.2-16  | Ребро Р7-3          | 1                   |    |    | 1  |    |    |            |
|                     |                 | Р7-4                |                     | 1  |    |    | 1  |    |            |
|                     |                 | Р7-5                |                     |    | 1  |    |    | 1  |            |
| 5                   | 1.843.5-1.2-16  | Ребро Р7-6          | 1                   |    |    | 1  |    |    |            |
|                     |                 | Р7-7                |                     | 1  |    |    | 1  |    |            |
|                     |                 | Р7-8                |                     |    | 1  |    |    | 1  |            |
| 6                   | 1.843.5-1.2-17  | Ребро Р8            | 1                   |    |    | 1  |    |    |            |
|                     |                 | Р8-1                |                     | 1  |    |    | 1  |    |            |
|                     |                 | Р8-2                |                     |    | 1  |    |    | 1  |            |
| 7                   | 1.843.5-1.2-18  | Ребро Р9            | 1                   |    |    | 1  |    |    |            |
|                     |                 | Р9-1                |                     | 1  |    |    | 1  |    |            |
|                     |                 | Р9-2                |                     |    | 1  |    |    | 1  |            |
| 8                   | 1.843.5-1.2-21  | Скоба С1            | 9                   | 9  | 9  | 9  | 9  | 9  |            |

1.843.5-1.2-4

|                                |  |  |        |           |         |
|--------------------------------|--|--|--------|-----------|---------|
| КАРКАС ДКЗ<br>(ДКЗ-1... ДКЗ-6) |  |  | СТАДИЯ | МАССА     | МАСШТАБ |
|                                |  |  | Р      | СМ. ТАБЛ. | —       |
|                                |  |  | Лист   | Листов 1  |         |
| ГИПРОНИС ЕЛЬХОВ                |  |  |        |           |         |

|           |              |                    |
|-----------|--------------|--------------------|
| Нач. отд. | Котов        | <i>[Signature]</i> |
| И. контр. | Епанешникова | <i>[Signature]</i> |
| Гл. спец. | Шалатуркина  | <i>[Signature]</i> |
| Инж.      | Епанешникова | <i>[Signature]</i> |
| Пров.     | Рябинович    | <i>[Signature]</i> |

И. В. ПОДЛ. Подпись и дата. Взам. инв. №

Ив. и подл. Подпись и дата Взам. инв. н

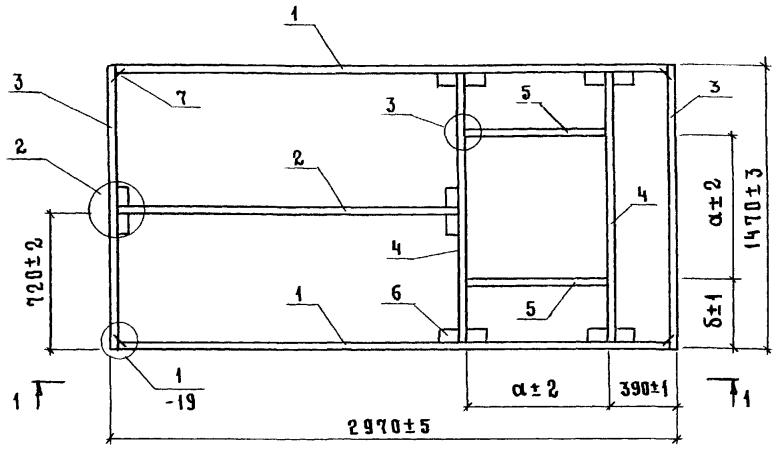
| Поз. | Обозначение     | Наименование        | Кол. на каркас ДК 2 -                    |    |    |    |    |    | Примечание         |  |
|------|-----------------|---------------------|--|----|----|----|----|----|--------------------|--|
|      |                 |                     | -1                                       | -2 | -3 | -4 | -5 | -6 |                    |  |
|      |                 | <u>Документация</u> |  |    |    |    |    |    |                    |  |
|      | 1.843.5-1.1-1ТУ | Технические условия |  |    |    |    |    |    |                    |  |
|      | 1.843.5-1.2-3СБ | Сборочный чертёж    |  |    |    |    |    |    |                    |  |
|      | 1.843.5-1.2-19  | Узел 1              |  |    |    |    |    |    |                    |  |
|      |                 | <u>Детали</u>       |  |    |    |    |    |    |                    |  |
| 1    | 1.843.5-1.2-10  | Ребро Р1            | 2  |    |    | 2  |    |    |                    |  |
|      |                 | Р1-1                |  | 2  |    |    | 2  |    |                    |  |
|      |                 | Р1-2                |  |    | 2  |    |    | 2  |                    |  |
| 2    | 1.843.5-1.2-12  | Ребро Р3-6          | 1  |    |    |    |    |    |                    |  |
|      |                 | Р3-7                |  | 1  |    |    |    |    |                    |  |
|      |                 | Р3-8                |  |    | 1  |    |    |    |                    |  |
|      |                 | Р3-3                |  |    |    | 1  |    |    |                    |  |
|      |                 | Р3-4                |  |    |    |    | 1  |    |                    |  |
|      |                 | Р3-5                |  |    |    |    |    | 1  |                    |  |
| 3    | 1.843.5-1.2-12  | Ребро Р3-12         | 2  |    |    | 2  |    |    |                    |  |
|      |                 | Р3-13               |  | 2  |    |    | 2  |    |                    |  |
|      |                 |                     | 1.843.5-1.2-3                            |    |    |    |    |    |                    |  |
|      |                 |                     | КАРКАС ДК 2'<br>(ДК2-1... ДК2-6)         |    |    |    |    |    | ГИПРОНИСЕЛЬХОЗ     |  |
|      |                 |                     | И. КОНТ. Котов <i>Котов</i>              |    |    |    |    |    | СТАДИЯ Лист Листов |  |
|      |                 |                     | ГЛ. СПЕЦ. Епайешикина <i>Епайешикина</i> |    |    |    |    |    | Р 1 2              |  |
|      |                 |                     | И. ИЖ. Шаптуркина <i>Шаптуркина</i>      |    |    |    |    |    | ФОРМАТ А4          |  |
|      |                 |                     | ПРАВ. Епайешикина <i>Епайешикина</i>     |    |    |    |    |    |                    |  |
|      |                 |                     | РАБ. РАБИНОВИЧ <i>Рабинович</i>          |    |    |    |    |    |                    |  |

Ив. и подл. Подпись и дата Взам. инв. н

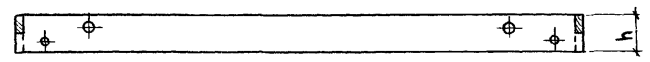
| Поз. | Обозначение    | Наименование  | Кол. на каркас ДК 2 - |    |    |    |    |    | Примечание            |
|------|----------------|---|-----------------------|----|----|----|----|----|-----------------------|
|      |                |   | -1                    | -2 | -3 | -4 | -5 | -6 |                       |
| 3    | 1.843.5-1.2-12 | Ребро Р3-14   |                       |    | 2  |    |    | 2  |                       |
| 4    | 1.843.5-1.2-12 | Ребро Р3-9  | 2                     |    |    | 2  |    |    |                       |
|      |                | Р3-10   |                       | 2  |    |    | 2  |    |                       |
|      |                | Р3-11   |                       |    | 2  |    |    | 2  |                       |
|      |                | Пиломатериалы ГОСТ 8486-66<br>сосна или ель $\leq 20\%$ |                       |    |    |    |    |    |                       |
| 5    |                | Доска 32x125 l=740                                      | 2                     |    |    |    |    |    | 0,0030 м <sup>3</sup> |
|      |                | 32x150 l=740  |                       | 2  |    |    |    |    | 0,0036 м <sup>3</sup> |
|      |                | 32x175 l=740  |                       |    | 2  |    |    |    | 0,0041 м <sup>3</sup> |
|      |                | 32x125 l=340  |                       |    |    | 2  |    |    | 0,0014 м <sup>3</sup> |
|      |                | 32x150 l=340  |                       |    |    |    | 2  |    | 0,0016 м <sup>3</sup> |
|      |                | 32x175 l=340  |                       |    |    |    |    | 2  | 0,0019 м <sup>3</sup> |
| 6    |                | Доска 32x60 l=240                                       | 6                     | 6  | 6  | 6  | 6  | 6  | 0,0005 м <sup>3</sup> |
| 7    | 1.843.5-1.2-21 | Скобя С1  | 4                     | 4  | 4  | 4  | 4  | 4  |                       |
|      |                | <u>Стандартные изделия</u>                              |                       |    |    |    |    |    |                       |
|      |                | Гвоздь К4x100 ГОСТ 4028-63                              | 38                    | 38 | 38 | 38 | 38 | 38 |                       |

22482-03 5

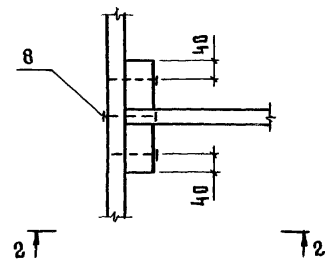
1.843.5-1.2-3 Лист 2



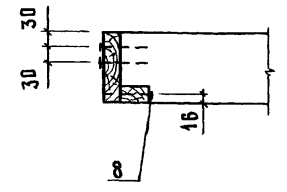
1-1



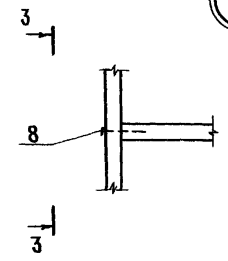
2



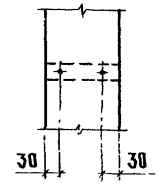
2-2



3



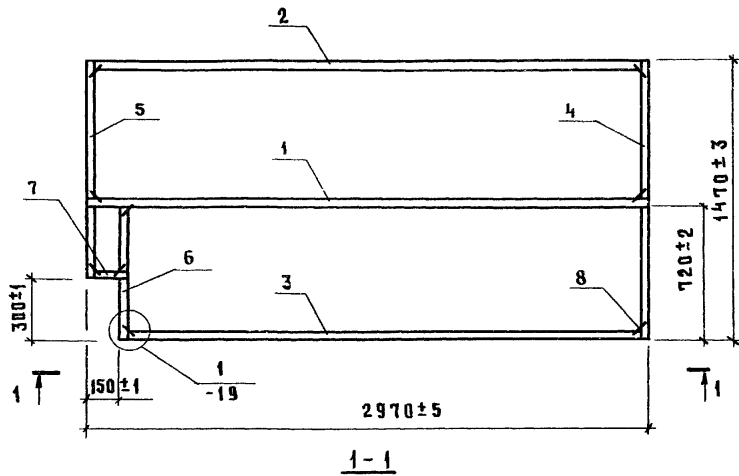
3-3



| МАРКА КАРКАСА | РАЗМЕРЫ, ММ |     |     | МАССА, КГ |
|---------------|-------------|-----|-----|-----------|
|               | h           | α   | б   |           |
| Д К 2-1       | 125         | 740 | 365 | 32        |
| Д К 2-2       | 150         |     |     | 37        |
| Д К 2-3       | 175         |     |     | 43        |
| Д К 2-4       | 125         | 340 | 565 | 31        |
| Д К 2-5       | 150         |     |     | 36        |
| Д К 2-6       | 175         |     |     | 42        |

|           |             |                    |  |   |           |         |
|-----------|-------------|--------------------|--|---|-----------|---------|
|           |             |                    |  | 1.843.5 - 1.2-3СБ                                   |           |         |
|           |             |                    |  | КАРКАС ДК2<br>(ДК2-1... ДК2-6).<br>СБОРОЧНЫЙ ЧЕРТЕЖ |           |         |
|           |             |                    |  | СТАДИЯ  | МАССА     | МАСШТАБ |
|           |             |                    |  | Р   | СМ. ТАБЛ. | —       |
|           |             |                    |  | ЛИСТ  | ЛИСТОВ 1  |         |
|           |             |                    |  | ГИПРОНИСЕЛЬХОЗ                                      |           |         |
| Нач. отд. | Котов       | <i>Котов</i>       |  |   |           |         |
| И. контр. | Еланчикова  | <i>Еланчикова</i>  |  |   |           |         |
| Гл. спец. | Шалагуркина | <i>Шалагуркина</i> |  |   |           |         |
| Инж.      | Еланчикова  | <i>Еланчикова</i>  |  |   |           |         |
| Пров.     | Рабинович   | <i>Рабинович</i>   |  |   |           |         |

Рис. 1



1-1

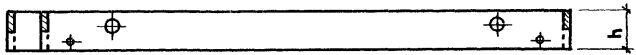
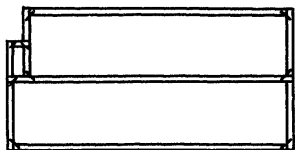
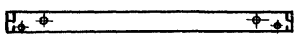


Рис. 2

остальные - см. рис. 1



2-2



| МАРКА НАРКАСА | РИС. | h, мм | МАССА, кг |
|---------------|------|-------|-----------|
| ДК 4-1        | 1    | 125   | 25        |
| ДК 4-2        |      | 150   | 30        |
| ДК 4-3        |      | 175   | 34        |
| ДК 4-4        | 2    | 125   | 25        |
| ДК 4-5        |      | 150   | 30        |
| ДК 4-6        |      | 175   | 34        |

| ПОЗ.                | ОБОЗНАЧЕНИЕ     | НАИМЕНОВАНИЕ        | КОЛ. НА НАРКАС ДК4- |    |    |    |    |    | ПРИМЕЧАНИЕ |
|---------------------|-----------------|---------------------|---------------------|----|----|----|----|----|------------|
|                     |                 |                     | -1                  | -2 | -3 | -4 | -5 | -6 |            |
| <u>Документация</u> |                 |                     |                     |    |    |    |    |    |            |
|                     | 1.843.5-1.1-174 | Технические условия |                     |    |    |    |    |    |            |
|                     | 1.843.5-1.2-19  | Чзел 1              |                     |    |    |    |    |    |            |
| <u>Детали</u>       |                 |                     |                     |    |    |    |    |    |            |
| 1                   | 1.843.5-1.2-13  | РЕБРО Р4-3          | 1                   |    |    | 1  |    |    |            |
|                     |                 | Р4-4                |                     | 1  |    |    | 1  |    |            |
|                     |                 | Р4-5                |                     |    | 1  |    |    | 1  |            |
| 2                   | 1.843.5-1.2-10  | РЕБРО Р1            | 1                   |    |    | 1  |    |    |            |
|                     |                 | Р1-1                |                     | 1  |    |    | 1  |    |            |
|                     |                 | Р1-2                |                     |    | 1  |    |    | 1  |            |
| 3                   | 1.843.5-1.2-11  | РЕБРО Р2            | 1                   |    |    | 1  |    |    |            |
|                     |                 | Р2-1                |                     | 1  |    |    | 1  |    |            |
|                     |                 | Р2-2                |                     |    | 1  |    |    | 1  |            |
| 4                   | 1.843.5-1.2-16  | РЕБРО Р7-3          | 1                   |    |    | 1  |    |    |            |
|                     |                 | Р7-4                |                     | 1  |    |    | 1  |    |            |
|                     |                 | Р7-5                |                     |    | 1  |    |    | 1  |            |
| 5                   | 1.843.5-1.2-16  | РЕБРО Р7-9          | 1                   |    |    | 1  |    |    |            |
|                     |                 | Р7-10               |                     | 1  |    |    | 1  |    |            |
|                     |                 | Р7-11               |                     |    | 1  |    |    | 1  |            |
| 6                   | 1.843.5-1.2-17  | РЕБРО Р8-3          | 1                   |    |    | 1  |    |    |            |
|                     |                 | Р8-4                |                     | 1  |    |    | 1  |    |            |
|                     |                 | Р8-5                |                     |    | 1  |    |    | 1  |            |
| 7                   | 1.843.5-1.2-18  | РЕБРО Р9-3          | 1                   |    |    | 1  |    |    |            |
|                     |                 | Р9-4                |                     | 1  |    |    | 1  |    |            |
|                     |                 | Р9-5                |                     |    | 1  |    |    | 1  |            |
| 8                   | 1.843.5-1.2-21  | СКОБА С1            | 9                   | 9  | 9  | 9  | 9  | 9  |            |

1.843.5-1.2-5

Нач. отд. Котов  
И. контр. Епанешникова  
Гл. спец. Шалятуркина  
Инж. Епанешникова  
Пров. Рабинович

КАРКАС ДК4  
(ДК4-1... ДК4-6)

| СТАДИЯ | МАССА     | МАСШТАБ  |
|--------|-----------|----------|
| Р      | см. табл. | —        |
| ЛИСТ   |           | ЛИСТОВ 1 |

ГИПРОНИСЕЛЬХОЗ



Рис. 1

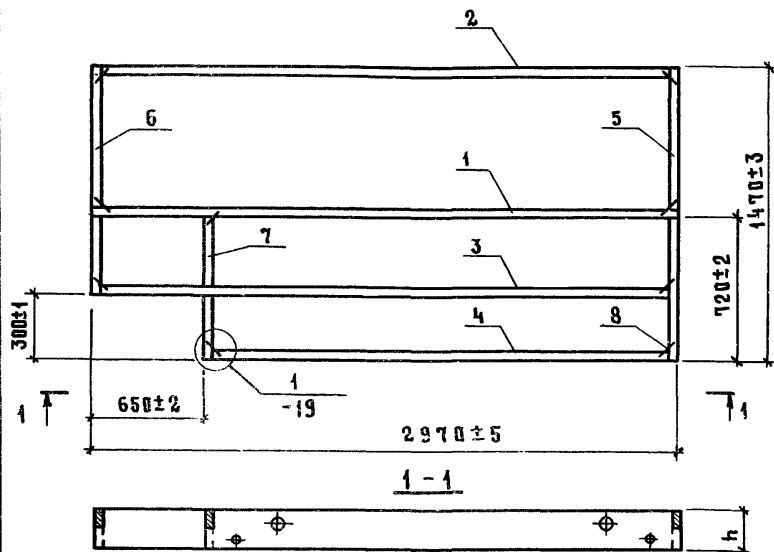
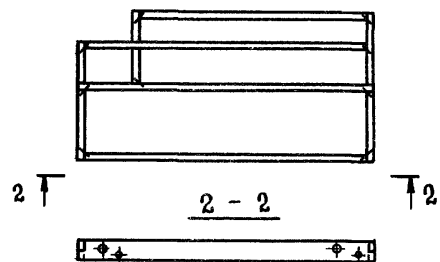


Рис. 2

Остальное - см. рис. 1



| Марка каркаса | Рис. | h, мм | Масса, кг |
|---------------|------|-------|-----------|
| ДК 5-1        | 1    | 125   | 29        |
| ДК 5-2        |      | 150   | 35        |
| ДК 5-3        |      | 175   | 41        |
| ДК 5-4        | 2    | 125   | 29        |
| ДК 5-5        |      | 150   | 35        |
| ДК 5-6        |      | 175   | 41        |

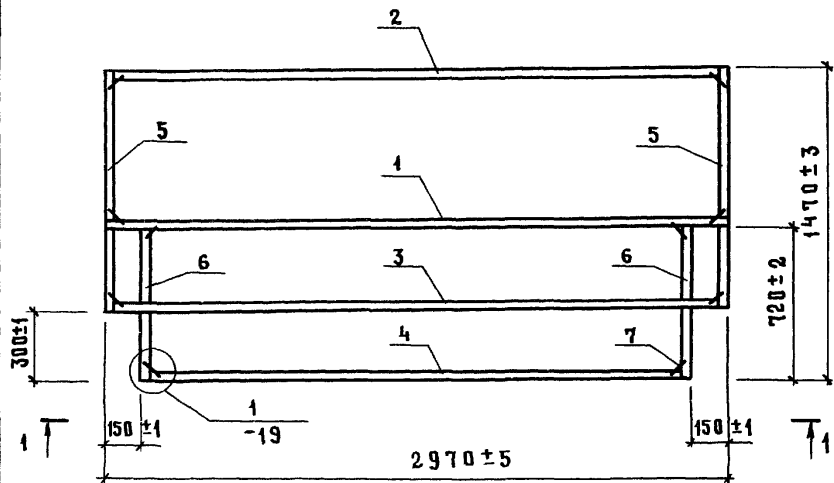
| поз.                | Обозначение     | Наименование        | Кол. на каркас ДК5- |    |    |    |    |    | Примечание |
|---------------------|-----------------|---------------------|---------------------|----|----|----|----|----|------------|
|                     |                 |                     | -1                  | -2 | -3 | -4 | -5 | -6 |            |
| <b>Документация</b> |                 |                     |                     |    |    |    |    |    |            |
|                     | 1.843.5-1.1-1ТУ | Технические условия | X                   |    |    |    |    |    |            |
|                     | 1.843.5-1.2-19  | Узел 1              | X                   |    |    |    |    |    |            |
| <b>Детали</b>       |                 |                     |                     |    |    |    |    |    |            |
| 1                   | 1.843.5-1.2-13  | Ребро Р4-6          | 1                   |    |    | 1  |    |    |            |
|                     |                 | Р4-7                |                     | 1  |    |    | 1  |    |            |
|                     |                 | Р4-8                |                     |    | 1  |    |    | 1  |            |
| 2                   | 1.843.5-1.2-10  | Ребро Р1-3          | 1                   |    |    | 1  |    |    |            |
|                     |                 | Р1-4                |                     | 1  |    |    | 1  |    |            |
|                     |                 | Р1-5                |                     |    | 1  |    |    | 1  |            |
| 3                   | 1.843.5-1.2-15  | Ребро Р6            | 1                   |    |    | 1  |    |    |            |
|                     |                 | Р6-1                |                     | 1  |    |    | 1  |    |            |
|                     |                 | Р6-2                |                     |    | 1  |    |    | 1  |            |
| 4                   | 1.843.5-1.2-11  | Ребро Р2-6          | 1                   |    |    | 1  |    |    |            |
|                     |                 | Р2-7                |                     | 1  |    |    | 1  |    |            |
|                     |                 | Р2-8                |                     |    | 1  |    |    | 1  |            |
| 5                   | 1.843.5-1.2-16  | Ребро Р7            | 1                   |    |    | 1  |    |    |            |
|                     |                 | Р7-1                |                     | 1  |    |    | 1  |    |            |
|                     |                 | Р7-2                |                     |    | 1  |    |    | 1  |            |
| 6                   | 1.843.5-1.2-16  | Ребро Р7-9          | 1                   |    |    | 1  |    |    |            |
|                     |                 | Р7-10               |                     | 1  |    |    | 1  |    |            |
|                     |                 | Р7-11               |                     |    | 1  |    |    | 1  |            |
| 7                   | 1.843.5-1.2-17  | Ребро Р8-3          | 1                   |    |    | 1  |    |    |            |
|                     |                 | Р8-4                |                     | 1  |    |    | 1  |    |            |
|                     |                 | Р8-5                |                     |    | 1  |    |    | 1  |            |
| 8                   | 1.843.5-1.2-21  | Скаба С1            | 9                   | 9  | 9  | 9  | 9  | 9  |            |

1.843.5-1.2-6

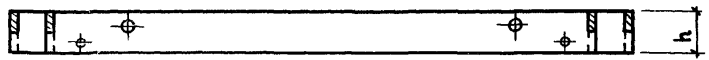
КАРКАС ДК5  
(ДК5-1... ДК5-6)

|          |              |                  |
|----------|--------------|------------------|
| Иш.отд.  | Катов        | <i>Александр</i> |
| И.контр. | Епанешникова | <i>Евг</i>       |
| Гл.спец. | Шалатуркина  | <i>Нат</i>       |
| И.ж.     | Епанешникова | <i>Евг</i>       |
| Пров.    | Рабинович    | <i>Раб</i>       |

| Стандия        | Масса    | Масштаб |
|----------------|----------|---------|
| Р              | см.табл. | —       |
| Лист           | Листов 1 |         |
| ГИПРОНИСЕЛЬХОЗ |          |         |



1-1



| Марка каркаса | h, мм | Масса, кг |
|---------------|-------|-----------|
| Д К 6-1       | 125   | 31        |
| Д К 6-2       | 150   | 37        |
| Д К 6-3       | 175   | 43        |

| Поз.                | Обозначение     | Наименование        | Кол. на каркас ДКБ |    |    | Примечание |
|---------------------|-----------------|---------------------|--------------------|----|----|------------|
|                     |                 |                     | -1                 | -2 | -3 |            |
| <b>Документация</b> |                 |                     |                    |    |    |            |
|                     | 1.843.5-1.1-1ТУ | Технические условия | X                  | X  | X  |            |
|                     | 1.843.5-1.2-19  | Узел 1              | X                  | X  | X  |            |
| <b>Детали</b>       |                 |                     |                    |    |    |            |
| 1                   | 1.843.5-1.2-14  | Ребра Р5            | 1                  |    |    |            |
|                     |                 | Р5-1                |                    | 1  |    |            |
|                     |                 | Р5-2                |                    |    | 1  |            |
| 2                   | 1.843.5-1.2-10  | Ребра Р1            | 1                  |    |    |            |
|                     |                 | Р1-1                |                    | 1  |    |            |
|                     |                 | Р1-2                |                    |    | 1  |            |
| 3                   | 1.843.5-1.2-15  | Ребра Р6-3          | 1                  |    |    |            |
|                     |                 | Р6-4                |                    | 1  |    |            |
|                     |                 | Р6-5                |                    |    | 1  |            |
| 4                   | 1.843.5-1.2-11  | Ребра Р2-3          | 1                  |    |    |            |
|                     |                 | Р2-4                |                    | 1  |    |            |
|                     |                 | Р2-5                |                    |    | 1  |            |
| 5                   | 1.843.5-1.2-16  | Ребра Р7-9          | 2                  |    |    |            |
|                     |                 | Р7-10               |                    | 2  |    |            |
|                     |                 | Р7-11               |                    |    | 2  |            |
| 6                   | 1.843.5-1.2-17  | Ребра Р8-3          | 2                  |    |    |            |
|                     |                 | Р8-4                |                    | 2  |    |            |
|                     |                 | Р8-5                |                    |    | 2  |            |
| 7                   | 1.843.5-1.2-21  | Скоба С1            | 10                 | 10 | 10 |            |

|   |        |         |          |
|---|--------|---------|----------|
| <b>1.843.5-1.2-7</b>  |        |         |          |
| Каркас ДКБ<br>(ДКБ-1... ДКБ-3)  | Стадия | Масса   | Масштаб  |
|   | Р      | см.табл | —        |
| Нач. отд. Котов <i>[Signature]</i><br>И. контр. Епанешникова <i>[Signature]</i><br>Гл. спец. Шалатуркина <i>[Signature]</i><br>Инж. Епанешникова <i>[Signature]</i><br>Пров. Рабинович <i>[Signature]</i> |        | Лист    | Листов 1 |
| <b>ГИПРОНИСЕЛЬХОЗ</b>   |        |         |          |

Рис. 1

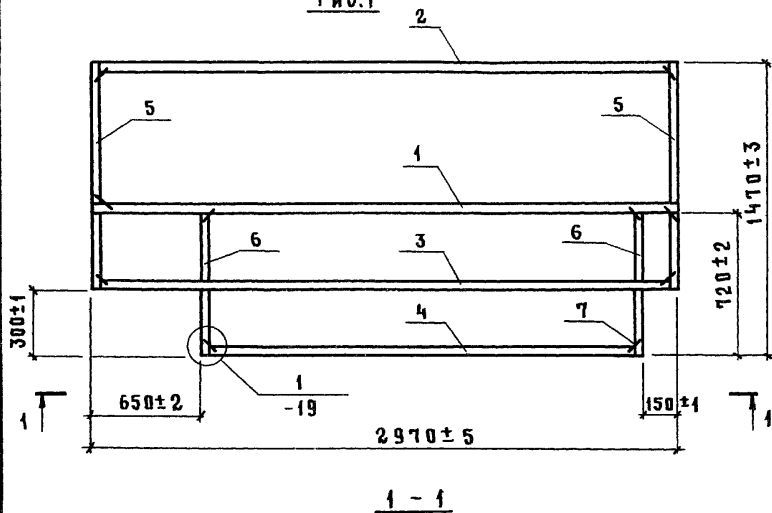
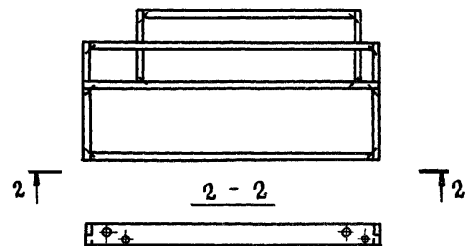


Рис. 2  
ОСТАЛЬНЫЕ - СМ. РИС. 1



| МАРКА КАРКАСА | РИС. | h, мм | МАССА, кг |
|---------------|------|-------|-----------|
| ДК 7-1        | 1    | 125   | 30        |
| ДК 7-2        |      | 150   | 36        |
| ДК 7-3        |      | 175   | 41        |
| ДК 7-4        | 2    | 125   | 30        |
| ДК 7-5        |      | 150   | 36        |
| ДК 7-6        |      | 175   | 41        |

| Поз.                | Обозначение     | Наименование        | Кол на каркас ДК7- |    |    |    |    |    | Примечание |
|---------------------|-----------------|---------------------|--------------------|----|----|----|----|----|------------|
|                     |                 |                     | -1                 | -2 | -3 | -4 | -5 | -6 |            |
| <u>Документация</u> |                 |                     |                    |    |    |    |    |    |            |
|                     | 1.843.5-1.1-1ТУ | Технические условия | ×                  | ×  | ×  | ×  | ×  | ×  |            |
|                     | 1.843.5-1.2-19  | Узел 1              | ×                  | ×  | ×  | ×  | ×  | ×  |            |
| <u>ДЕТАЛИ</u>       |                 |                     |                    |    |    |    |    |    |            |
| 1                   | 1.843.5-1.2-14  | РЕБРО Р 5-3         | 1                  |    |    | 1  |    |    |            |
|                     |                 | Р 5-4               |                    | 1  |    |    | 1  |    |            |
|                     |                 | Р 5-5               |                    |    | 1  |    |    | 1  |            |
| 2                   | 1.843.5-1.2-10  | РЕБРО Р 1-3         | 1                  |    |    | 1  |    |    |            |
|                     |                 | Р 1-4               |                    | 1  |    |    | 1  |    |            |
|                     |                 | Р 1-5               |                    |    | 1  |    |    | 1  |            |
| 3                   | 1.843.5-1.2-15  | РЕБРО Р 6-6         | 1                  |    |    | 1  |    |    |            |
|                     |                 | Р 6-7               |                    | 1  |    |    | 1  |    |            |
|                     |                 | Р 6-8               |                    |    | 1  |    |    | 1  |            |
| 4                   | 1.843.5-1.2-11  | РЕБРО Р 2-9         | 1                  |    |    | 1  |    |    |            |
|                     |                 | Р 2-10              |                    | 1  |    |    | 1  |    |            |
|                     |                 | Р 2-11              |                    |    | 1  |    |    | 1  |            |
| 5                   | 1.843.5-1.2-16  | РЕБРО Р 7-9         | 2                  |    |    | 2  |    |    |            |
|                     |                 | Р 7-10              |                    | 2  |    |    | 2  |    |            |
|                     |                 | Р 7-11              |                    |    | 2  |    |    | 2  |            |
| 6                   | 1.843.5-1.2-17  | РЕБРО Р 8-3         | 2                  |    |    | 2  |    |    |            |
|                     |                 | Р 8-4               |                    | 2  |    |    | 2  |    |            |
|                     |                 | Р 8-5               |                    |    | 2  |    |    | 2  |            |
| 7                   | 1.843.5-1.2-21  | СКОБА С1            | 10                 | 10 | 10 | 10 | 10 | 10 |            |

1.843.5-1.2-8

КАРКАС ДК7  
(ДК7-1... ДК7-6)

|           |              |                     |
|-----------|--------------|---------------------|
| Нач. в/д  | Котов        | <i>Котов</i>        |
| Н. контр. | Епанешникова | <i>Епанешникова</i> |
| Гл. спец. | Шапатушкина  | <i>Шапатушкина</i>  |
| Инж.      | Епанешникова | <i>Епанешникова</i> |
| Пров.     | Рабинович    | <i>Рабинович</i>    |

|        |           |        |
|--------|-----------|--------|
| СТАДИЯ | МАССА     | МАШТАБ |
| Р      | СМ. ТАБЛ. | —      |
| Лист   | Листов 1  |        |

ГИПРОНИСЕЛЬХОЗ

| Поз.  | Обозначение     | Наименование        | Кол. на каркас ДКВ-            |    |    |    |                                 |    | Примечание     |  |
|---|-----------------|---------------------|--------------------------------|----|----|----|---------------------------------|----|----------------|--|
|   |                 |                     | -1                             | -2 | -3 | -4 | -5                              | -6 |                |  |
|   |                 | <u>Документация</u> |                                |    |    |    |                                 |    |                |  |
|   | 1.843.5-1.1-1ТУ | Технические условия |                                |    |    |    |                                 |    |                |  |
|   | 1.843.5-1.2-9СБ | Сборочный чертеж    |                                |    |    |    |                                 |    |                |  |
|   | 1.843.5-1.2-19  | Узел 1              |                                |    |    |    |                                 |    |                |  |
|   |                 | <u>Детали</u>       |                                |    |    |    |                                 |    |                |  |
| 1   | 1.843.5-1.2-14  | Ребра Р5-6          | 1                              |    |    | 1  |                                 |    |                |  |
|   |                 | Р5-7                |                                | 1  |    |    | 1                               |    |                |  |
|   |                 | Р5-8                |                                |    | 1  |    |                                 | 1  |                |  |
| 2   | 1.843.5-1.2-11  | Ребра Р2-3          | 1                              |    |    | 1  |                                 |    |                |  |
|   |                 | Р2-4                |                                | 1  |    |    | 1                               |    |                |  |
|   |                 | Р2-5                |                                |    | 1  |    |                                 | 1  |                |  |
| 3   | 1.843.5-1.2-15  | Ребра Р6-9          | 1                              |    |    | 1  |                                 |    |                |  |
|   |                 | Р6-10               |                                | 1  |    |    | 1                               |    |                |  |
|   |                 | Р6-11               |                                |    | 1  |    |                                 | 1  |                |  |
| 4   | 1.843.5-1.2-11  | Ребра Р2-9          | 1                              |    |    | 1  |                                 |    |                |  |
|   |                 | Р2-10               |                                | 1  |    |    | 1                               |    |                |  |
|   |                 |                     | 1.843.5-1.2-9                  |    |    |    |                                 |    |                |  |
| Илч.отд. Котов<br>Н.контр. Епанешникова<br>Пл.спец. Шадатуркина<br>Инж. Епанешникова<br>Пров. Рабинович |                 |                     | Каркас ДКВ<br>(ДКВ-1... ДКВ-6) |    |    |    | Станция Р<br>Лист 1<br>Листов 2 |    | ГИПРОНИСЕЛЬХОЗ |  |

ФОРМАТ А4

| Илч. и подл. | Подпись и дата | Взам. илч. ил. |
|--------------|----------------|----------------|
|              |                |                |

| Поз. | Обозначение    | Наименование | Кол. на каркас ДКВ- |    |    |    |    |    | Примечание |
|------|----------------|--------------|---------------------|----|----|----|----|----|------------|
|      |                |              | -1                  | -2 | -3 | -4 | -5 | -6 |            |
| 4    | 1.843.5-1.2-11 | Ребра Р2-11  |                     |    | 1  |    |    | 1  |            |
| 5    | 1.843.5-1.2-16 | Р7-9         | 1                   |    |    | 1  |    |    |            |
|      |                | Р7-10        |                     | 1  |    |    | 1  |    |            |
|      |                | Р7-11        |                     |    | 1  |    |    | 1  |            |
| 6    | 1.843.5-1.2-17 | Ребра Р8-6   | 1                   |    |    | 1  |    |    |            |
|      |                | Р8-7         |                     | 1  |    |    | 1  |    |            |
|      |                | Р8-8         |                     |    | 1  |    |    | 1  |            |
| 7    | 1.843.5-1.2-17 | Ребра Р8-3   | 2                   |    |    | 2  |    |    |            |
|      |                | Р8-4         |                     | 2  |    |    | 2  |    |            |
|      |                | Р8-5         |                     |    | 2  |    |    | 2  |            |
| 8    | 1.843.5-1.2-16 | Ребра Р7-12  | 1                   |    |    | 1  |    |    |            |
|      |                | Р7-13        |                     | 1  |    |    | 1  |    |            |
|      |                | Р7-14        |                     |    | 1  |    |    | 1  |            |
| 9    | 1.843.5-1.2-18 | Ребра Р9     | 1                   |    |    | 1  |    |    |            |
|      |                | Р9-1         |                     | 1  |    |    | 1  |    |            |
|      |                | Р9-2         |                     |    | 1  |    |    | 1  |            |
| 10   | 1.843.5-1.2-21 | Скоба С1     | 13                  | 13 | 13 | 13 | 13 | 13 |            |

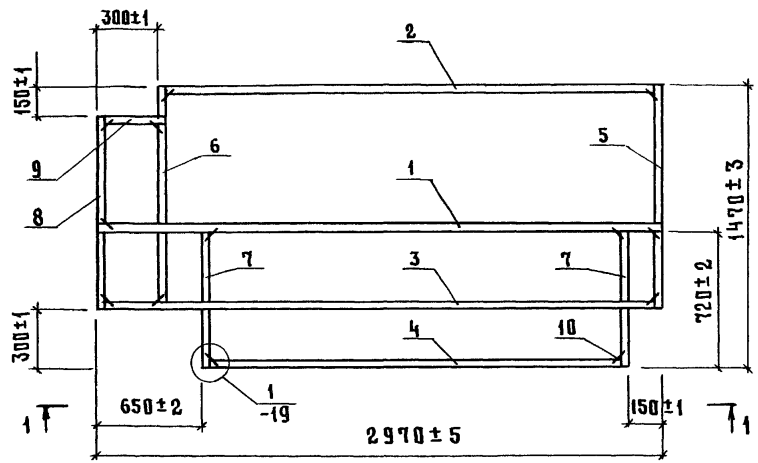
1.843.5-1.2-9

Лист  
2

ФОРМАТ А4

22482-03/12

Рис 1



1 - 1

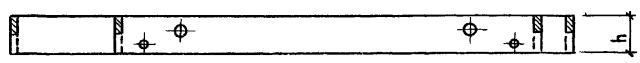
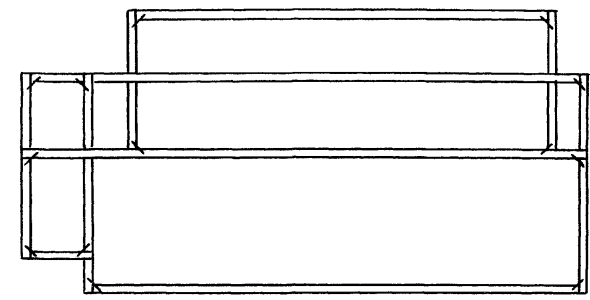
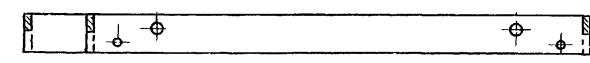


Рис 2

ОСТАЛЬНЫЕ - СМ РИС 1



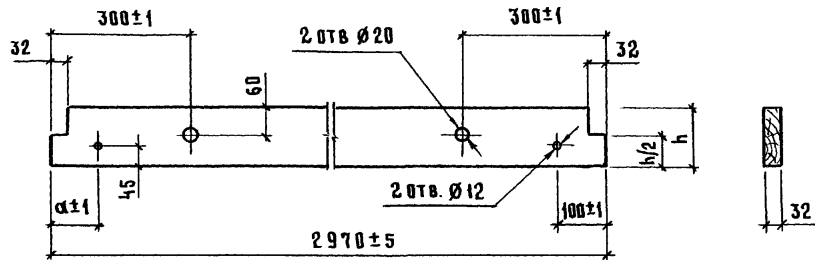
2 - 2



| МАРКА КАРКАСА | РИС | h, мм | МАССА, кг |
|---------------|-----|-------|-----------|
| ДКВ-1         | 1   | 125   | 31        |
| ДКВ-2         |     | 150   | 37        |
| ДКВ-3         |     | 175   | 44        |
| ДКВ-4         | 2   | 125   | 31        |
| ДКВ-5         |     | 150   | 37        |
| ДКВ-6         |     | 175   | 44        |

|   |              |                    |                 |         |          |
|---|--------------|--------------------|-----------------|---------|----------|
| 1843.5 - 1.2 - 9СБ                              |              |                    |                 |         |          |
| Каркас ДКВ<br>(ДКВ-1 ДКВ-6)<br>Сборочный чертеж |              |                    | СТАДИЯ          | МАССА   | МАСШТАБ  |
| Нач отд   | Котов        | <i>Котов</i>       | Р               | см табл | —        |
| Н контр   | Епанешникова |                    | Б.В.Х.          | Лист    | Листов 1 |
| Гл спец   | Шалатуркина  | <i>Шалатуркина</i> | ГИПРОНИС ЕЛЬХОЗ |         |          |
| Инж   | Епанешникова | Б.В.Х.             |                 |         |          |
| Пров  | Рабинович    | <i>Рабинович</i>   |                 |         |          |

Имя и подл. Подпись и дата. Взам инв. №



| Марка | Размеры, мм |     | Объем древесины, м <sup>3</sup> | Масса, кг. |
|-------|-------------|-----|---------------------------------|------------|
|       | h           | a   |                                 |            |
| P1    | 125         | 100 | 0,0117                          | 5,85       |
| P1-1  | 150         |     | 0,0141                          | 7,05       |
| P1-2  | 175         |     | 0,0164                          | 8,2        |
| P1-3  | 125         | 485 | 0,0117                          | 5,85       |
| P1-4  | 150         |     | 0,0141                          | 7,05       |
| P1-5  | 175         |     | 0,0164                          | 8,2        |

1.843.5 - 1.2 - 10

Рёбро P1  
(P1... P1-5)

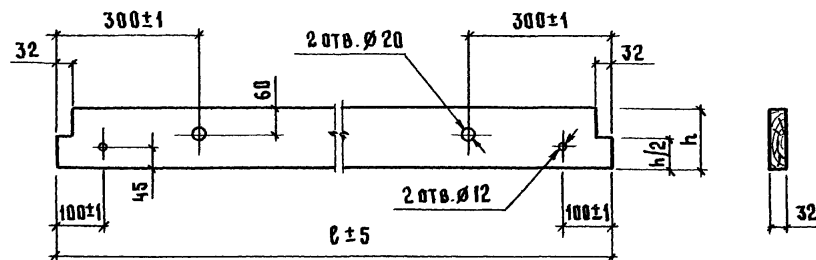
| Стадия | Масса    | Масштаб |
|--------|----------|---------|
| P      | см.табл. | —       |
| Лист   | Листов 1 |         |

Доска ГОСТ 8486-66  
сосна или ель  $\varphi \leq 20\%$

ГИПРОНИС ЕЛЬХОЗ

ФОРМАТ А4

|          |              |                    |
|----------|--------------|--------------------|
| И.ч.отд. | Котов        | <i>[Signature]</i> |
| Г.контр. | Епанешникова | <i>[Signature]</i> |
| Л.спец.  | Шалатуркина  | <i>[Signature]</i> |
| Инж.     | Епанешникова | <i>[Signature]</i> |
| Пров.    | Рабинович    | <i>[Signature]</i> |



| Марка | Размеры, мм |     | Объем древесины, м <sup>3</sup> | Масса, кг |
|-------|-------------|-----|---------------------------------|-----------|
|       | l           | h   |                                 |           |
| P2    | 2820        | 125 | 0,0112                          | 5,6       |
| P2-1  |             | 150 | 0,0134                          | 6,7       |
| P2-2  |             | 175 | 0,0156                          | 7,8       |
| P2-3  | 2670        | 125 | 0,0106                          | 5,3       |
| P2-4  |             | 150 | 0,0127                          | 6,35      |
| P2-5  |             | 175 | 0,0148                          | 7,4       |
| P2-6  | 2320        | 125 | 0,0092                          | 4,6       |
| P2-7  |             | 150 | 0,0110                          | 5,5       |
| P2-8  |             | 175 | 0,0128                          | 6,4       |
| P2-9  | 2170        | 125 | 0,0086                          | 4,3       |
| P2-10 |             | 150 | 0,0103                          | 5,15      |
| P2-11 |             | 175 | 0,0120                          | 6,0       |

1.843.5 - 1.2 - 11

Рёбро P2  
(P2... P2-11)

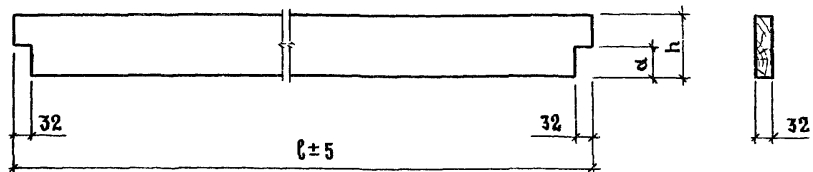
| Стадия | Масса    | Масштаб |
|--------|----------|---------|
| P      | см.табл. | —       |
| Лист   | Листов 1 |         |

Доска ГОСТ 8486-66  
сосна или ель  $\varphi \leq 20\%$

ГИПРОНИС ЕЛЬХОЗ

|          |              |                    |
|----------|--------------|--------------------|
| И.ч.отд. | Котов        | <i>[Signature]</i> |
| Г.контр. | Епанешникова | <i>[Signature]</i> |
| Л.спец.  | Шалатуркина  | <i>[Signature]</i> |
| Инж.     | Епанешникова | <i>[Signature]</i> |
| Пров.    | Рабинович    | <i>[Signature]</i> |

И.ч.отд. Подпись и дата. Взят. инв. №



| МАРКА | РАЗМЕРЫ, мм |     |    | ОБЪЕМ<br>древесины,<br>м <sup>3</sup> | МАССА,<br>кг |
|-------|-------------|-----|----|---------------------------------------|--------------|
|       | l           | h   | a  |                                       |              |
| P3    |             | 125 | 60 | 0,0117                                | 5,85         |
| P3-1  | 2970        | 150 | 75 | 0,0141                                | 7,05         |
| P3-2  |             | 175 | 90 | 0,0164                                | 8,2          |
| P3-3  |             | 125 | 32 | 0,0086                                | 4,3          |
| P3-4  | 2175        | 150 |    | 0,0103                                | 5,15         |
| P3-5  |             | 175 |    | 0,012                                 | 6,0          |
| P3-6  |             | 125 | 32 | 0,0070                                | 3,5          |
| P3-7  | 1775        | 150 |    | 0,0084                                | 4,2          |
| P3-8  |             | 175 |    | 0,0098                                | 4,9          |
| P3-9  |             | 125 | 32 | 0,0055                                | 2,75         |
| P3-10 | 1405        | 150 |    | 0,0066                                | 3,3          |
| P3-11 |             | 175 |    | 0,0077                                | 3,85         |
| P3-12 |             | 125 | 60 | 0,0058                                | 2,9          |
| P3-13 | 1470        | 150 | 75 | 0,0069                                | 3,45         |
| P3-14 |             | 175 | 90 | 0,0081                                | 4,05         |

1.843.5 - 1.2 - 12

Ребра P3  
(P3, P3-14)

СТАДИЯ МАССА МАСШТАБ

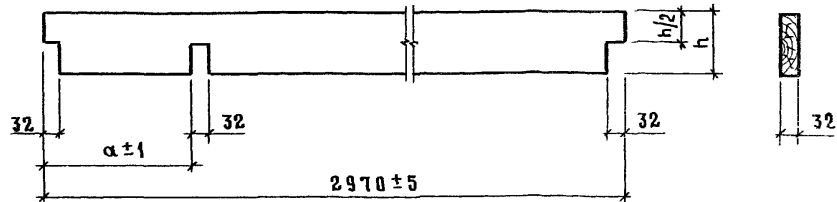
P CM ТАБЛ -

Лист Листов 1

Доска ГОСТ 8486-66  
сосна или ель  $\delta \leq 20\%$

ГИПРОНИСЕЛЬХОЗ

|          |              |                    |
|----------|--------------|--------------------|
| Иач отд  | Котов        | <i>[Signature]</i> |
| И. КОНТР | Елинешникова | <i>[Signature]</i> |
| Гл спец  | Шалатурская  | <i>[Signature]</i> |
| Ииж      | Елинешникова | <i>[Signature]</i> |
| Пров     | Рабинович    | <i>[Signature]</i> |



| МАРКА | РАЗМЕРЫ, мм |     | ОБЪЕМ<br>древесины,<br>м <sup>3</sup> | МАССА,<br>кг |
|-------|-------------|-----|---------------------------------------|--------------|
|       | h           | a   |                                       |              |
| P4    | 125         | 300 | 0,0117                                | 5,85         |
| P4-1  | 150         |     | 0,0141                                | 7,05         |
| P4-2  | 175         |     | 0,0164                                | 8,2          |
| P4-3  | 125         | 150 | 0,0117                                | 5,85         |
| P4-4  | 150         |     | 0,0141                                | 7,05         |
| P4-5  | 175         |     | 0,0164                                | 8,2          |
| P4-6  | 125         | 650 | 0,0117                                | 5,85         |
| P4-7  | 150         |     | 0,0141                                | 7,05         |
| P4-8  | 175         |     | 0,0164                                | 8,2          |

1.843.5 - 1.2 - 13

Ребра P4  
(P4, P4-8)

СТАДИЯ МАССА МАСШТАБ

P CM ТАБЛ -

Лист Листов 1

Доска ГОСТ 8486-66  
сосна или ель  $\delta \leq 20\%$

ГИПРОНИСЕЛЬХОЗ

|          |              |                    |
|----------|--------------|--------------------|
| Иач отд  | Котов        | <i>[Signature]</i> |
| И. КОНТР | Елинешникова | <i>[Signature]</i> |
| Гл спец  | Шалатурская  | <i>[Signature]</i> |
| Ииж      | Елинешникова | <i>[Signature]</i> |
| Пров     | Рабинович    | <i>[Signature]</i> |

Рис. 1

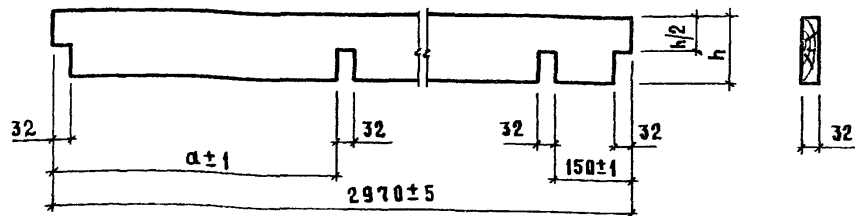
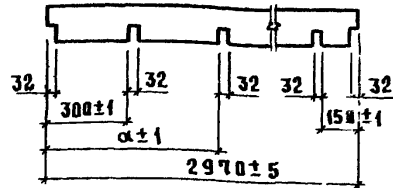


Рис. 2

ОСТАЛЬНЫЕ - СМ. РИС. 1



| МАРКА | РИС. | РАЗМЕРЫ, ММ |     | Объем древесины, м <sup>3</sup> | Масса, кг |
|-------|------|-------------|-----|---------------------------------|-----------|
|       |      | h           | α   |                                 |           |
| P5    | 1    | 125         | 150 | 0,0116                          | 5,8       |
| P5-1  |      | 150         |     | 0,0140                          | 7,0       |
| P5-2  |      | 175         |     | 0,0163                          | 8,2       |
| P5-3  |      | 125         |     | 0,0116                          | 5,8       |
| P5-4  |      | 150         |     | 0,0140                          | 7,0       |
| P5-5  | 2    | 175         | 650 | 0,0163                          | 8,2       |
| P5-6  |      | 125         |     | 0,0116                          | 5,8       |
| P5-7  |      | 150         |     | 0,0140                          | 7,0       |
| P5-8  | 3    | 175         | 650 | 0,0163                          | 8,2       |

1.843.5 - 1.2 - 14

Ребро P5  
(P5... P5-8)

| СТАДИЯ | МАССА     | МАСШТАБ |
|--------|-----------|---------|
| P      | СМ. ТАБЛ. | —       |
| Лист   | Листов 1  |         |

Доска ГОСТ 8486-66  
сосна или ель  $U \leq 20\%$

ГИПРОНИСЕЛЬХОЗ

ФОРМАТ А4

Исч. отд. Котов  
И. контр. Епанешникова  
Гл. спец. Шалатуркина  
Инж. Епанешникова  
Пров. Рабинович

Рис. 1

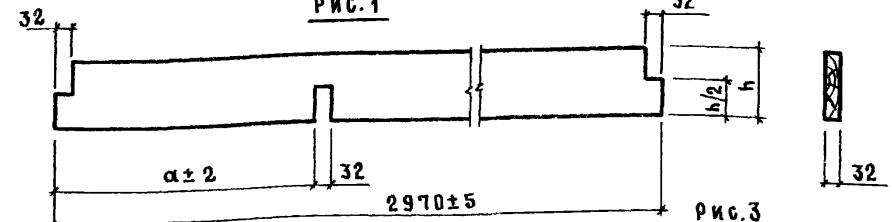


Рис. 2

ОСТАЛЬНЫЕ - СМ. РИС. 1

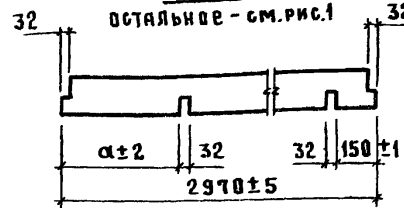
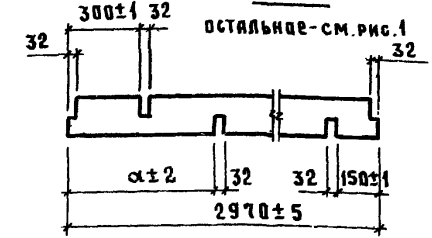


Рис. 3

ОСТАЛЬНЫЕ - СМ. РИС. 1



| МАРКА | РИС. | РАЗМЕРЫ, ММ |     | Объем древесины, м <sup>3</sup> | Масса, кг |
|-------|------|-------------|-----|---------------------------------|-----------|
|       |      | h           | α   |                                 |           |
| P6    | 1    | 125         | 650 | 0,0116                          | 5,8       |
| P6-1  |      | 150         |     | 0,0140                          | 7,0       |
| P6-2  |      | 175         |     | 0,0163                          | 8,2       |
| P6-3  | 2    | 125         | 150 | 0,0116                          | 5,8       |
| P6-4  |      | 150         |     | 0,0140                          | 7,0       |
| P6-5  |      | 175         |     | 0,0163                          | 8,2       |
| P6-6  |      | 125         |     | 0,0116                          | 5,8       |
| P6-7  |      | 150         |     | 0,0140                          | 7,0       |
| P6-8  | 3    | 175         | 650 | 0,0163                          | 8,2       |
| P6-9  |      | 125         |     | 0,0116                          | 5,8       |
| P6-10 |      | 150         |     | 0,0140                          | 7,0       |
| P6-11 | 3    | 175         | 650 | 0,0163                          | 8,2       |

1.843.5 - 1.2 - 15

Ребро P6  
(P6... P6-11)

| СТАДИЯ | МАССА     | МАСШТАБ |
|--------|-----------|---------|
| P      | СМ. ТАБЛ. | —       |
| Лист   | Листов 1  |         |

Доска ГОСТ 8486-66  
сосна или ель  $U \leq 20\%$

ГИПРОНИСЕЛЬХОЗ

ИВ. И ПОДЛ. ПОДПИСЬ И ДАТА

Исч. отд. Котов  
И. контр. Епанешникова  
Гл. спец. Шалатуркина  
Инж. Епанешникова  
Пров. Рабинович



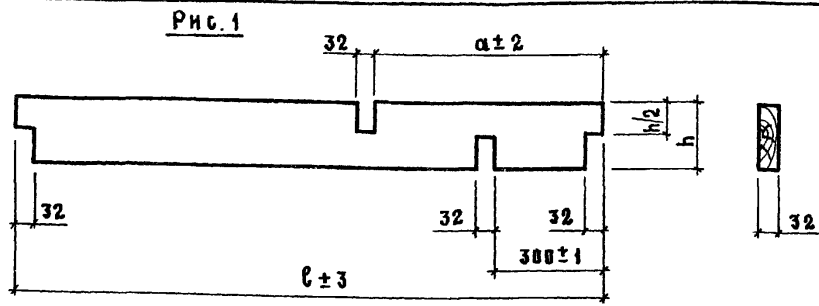
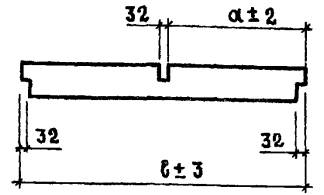


Рис. 2  
ОСТАЛЬНОЕ - СМ. РИС. 1



| Марка | Рис. | Размеры, мм |     |     | Объем древесины, м <sup>3</sup> | Масса, кг |
|-------|------|-------------|-----|-----|---------------------------------|-----------|
|       |      | l           | h   | a   |                                 |           |
| Р7    | 1    | 1470        | 125 | 120 | 0,0058                          | 2,9       |
| Р7-1  |      |             | 150 |     | 0,0069                          | 3,45      |
| Р7-2  |      |             | 175 |     | 0,0081                          | 4,05      |
| Р7-3  | 2    | 1470        | 125 | 120 | 0,0058                          | 2,9       |
| Р7-4  |      |             | 150 |     | 0,0069                          | 3,45      |
| Р7-5  |      |             | 175 |     | 0,0081                          | 4,05      |
| Р7-6  | 2    | 1320        | 125 | 120 | 0,0051                          | 2,55      |
| Р7-7  |      |             | 150 |     | 0,0062                          | 3,1       |
| Р7-8  |      |             | 175 |     | 0,0072                          | 3,6       |
| Р7-9  | 2    | 1170        | 125 | 120 | 0,0045                          | 2,25      |
| Р7-10 |      |             | 150 |     | 0,0055                          | 2,75      |
| Р7-11 |      |             | 175 |     | 0,0064                          | 3,2       |
| Р7-12 | 2    | 1020        | 125 | 570 | 0,0040                          | 2,0       |
| Р7-13 |      |             | 150 |     | 0,0047                          | 2,35      |
| Р7-14 |      |             | 175 |     | 0,0055                          | 2,75      |

1.843.5 - 1.2 - 16

Ребро Р7  
(Р7... Р7-14)

| Стадия | Масса     | Масштаб |
|--------|-----------|---------|
| Р      | см. табл. | —       |
| Лист   | Листов 1  |         |

Доска ГОСТ 8486-66  
сосна или ель  $\varphi \leq 20\%$  ГИПРОНИСЕЛЬХОЗ

Илч.отд. Котов  
И.контр. Епанешникова  
Гл. спец. Шалатуркина  
Инж. Епанешникова  
Пров. Рабинович

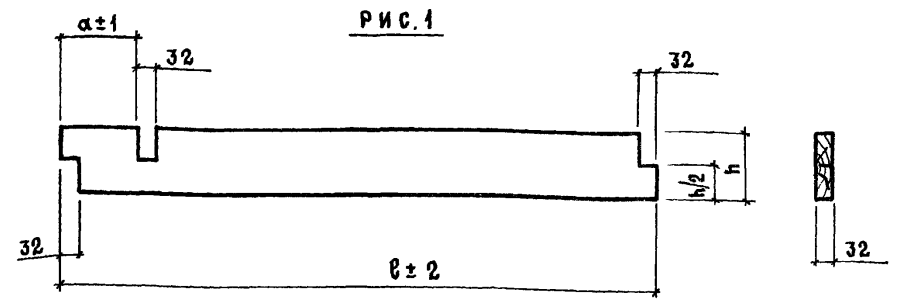
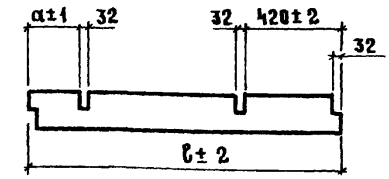


Рис. 2  
ОСТАЛЬНОЕ - СМ. РИС. 1



| Марка | Рис. | Размеры, мм |     |     | Объем древесины, м <sup>3</sup> | Масса, кг |
|-------|------|-------------|-----|-----|---------------------------------|-----------|
|       |      | l           | h   | a   |                                 |           |
| Р8    | 1    | 750         | 125 | 150 | 0,0029                          | 1,45      |
| Р8-1  |      |             | 150 |     | 0,0035                          | 1,75      |
| Р8-2  |      |             | 175 |     | 0,0040                          | 2,0       |
| Р8-3  | 2    | 750         | 125 | 300 | 0,0029                          | 1,45      |
| Р8-4  |      |             | 150 |     | 0,0035                          | 1,75      |
| Р8-5  |      |             | 175 |     | 0,0040                          | 2,0       |
| Р8-6  | 2    | 1170        | 125 | 150 | 0,0045                          | 2,25      |
| Р8-7  |      |             | 150 |     | 0,0055                          | 2,75      |
| Р8-8  |      |             | 175 |     | 0,0064                          | 3,2       |

1.843.5 - 1.2 - 17

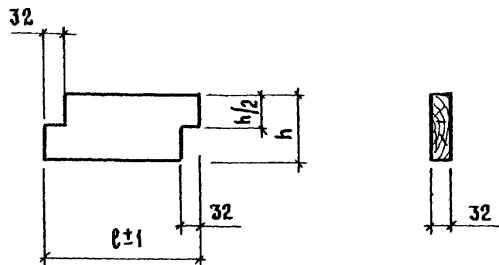
Ребро Р8  
(Р8... Р8-8)

| Стадия | Масса     | Масштаб |
|--------|-----------|---------|
| Р      | см. табл. | —       |
| Лист   | Листов 1  |         |

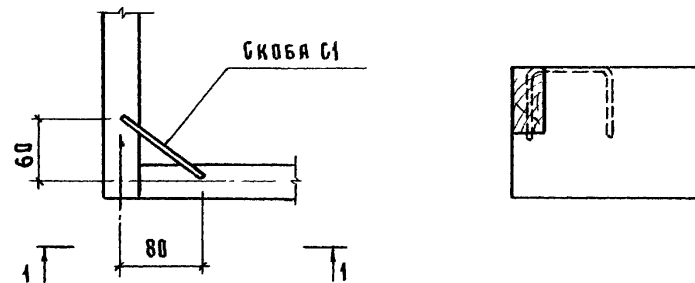
Доска ГОСТ 8486-66  
сосна или ель  $\varphi \leq 20\%$  ГИПРОНИСЕЛЬХОЗ

Илч.отд. Котов  
И.контр. Епанешникова  
Гл. спец. Шалатуркина  
Инж. Епанешникова  
Пров. Рабинович

Илч. и подл. Подпись и дата



| МАРКА | РАЗМЕРЫ, мм |     | Объем древесины, м <sup>3</sup> | Масса, кг |
|-------|-------------|-----|---------------------------------|-----------|
|       | е           | h   |                                 |           |
| Р9    | 300         | 125 | 0,0012                          | 0,6       |
| Р9-1  |             | 150 | 0,0014                          | 0,7       |
| Р9-2  |             | 175 | 0,0017                          | 0,85      |
| Р9-3  | 150         | 125 | 0,0006                          | 0,3       |
| Р9-4  |             | 150 | 0,0007                          | 0,35      |
| Р9-5  |             | 175 | 0,0008                          | 0,4       |



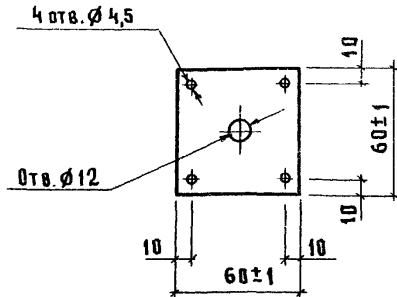
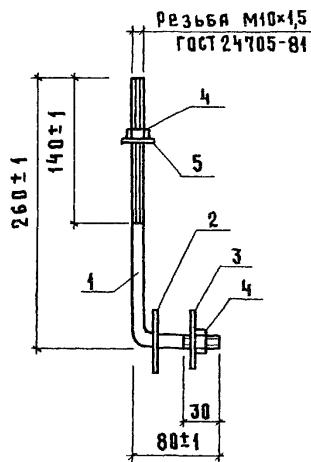
|  |  |  |  |                    |          |         |  |
|--|--|--|--|--------------------|----------|---------|--|
|  |  |  |  | 1.843.5 - 1.2 - 18 |          |         |  |
| Резьба Р9<br>(Р9... Р9-5)                                      |  |  |  | Стандия            | Масса    | Масштаб |  |
|  |  |  |  | Р                  | см табл  | —       |  |
|  |  |  |  | Лист               | Листов 1 |         |  |
| Доска <u>ГОСТ 8486-66</u><br>сосна или ель $\varphi \leq 20\%$ |  |  |  | ГИПРОНИСЕЛЬХОЗ     |          |         |  |
|  |  |  |  |                    |          |         |  |

формат А4

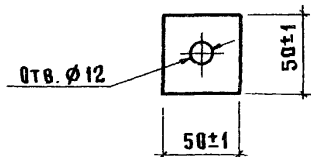
|                |           |                  |  |                    |              |                     |  |
|----------------|-----------|------------------|--|--------------------|--------------|---------------------|--|
|                |           |                  |  | 1.843.5 - 1.2 - 19 |              |                     |  |
| Узел 1         |           |                  |  | Стандия            | Лист         | Листов              |  |
|                |           |                  |  | Р                  |              | 1                   |  |
| ГИПРОНИСЕЛЬХОЗ |           |                  |  | Нач. отд.          | Котов        | <i>Котов</i>        |  |
|                |           |                  |  | Н. контр.          | Епанешникова | <i>Епанешникова</i> |  |
|                |           |                  |  | Гл. спец.          | Шалаптуркина | <i>Шалаптуркина</i> |  |
|                |           |                  |  | Инж.               | Епанешникова | <i>Епанешникова</i> |  |
| Пров.          | Рябинович | <i>Рябинович</i> |  |                    |              |                     |  |

22482-03 18 формат А4

Поз. 2



Поз. 3



| ПОЗ. | НАИМЕНОВАНИЕ  | КОЛ. | МАССА<br>ЕД. КГ |
|------|---|------|-----------------|
| 1    | Круг В-10 ГОСТ 2590-71<br>ВСтЗ пс6 ГОСТ 535-79      | 1    | 0,21 кг         |
| 2    | Лист Б-4×60 ГОСТ 19903-74<br>ВСтЗ пс6 ГОСТ 14637-79 | 1    | 0,11 кг         |
| 3    | Лист Б-4×50 ГОСТ 19903-74<br>ВСтЗ пс6 ГОСТ 14637-79 | 1    | 0,08 кг         |
| 4    | Гайка М10 ГОСТ 5915-70                              | 2    |                 |
| 5    | Шайба 10 ГОСТ 11371-78                              | 1    |                 |

1.843.5 - 1.2 - 20

Подвеска П1

СТАДИЯ МАССА МАШТАБ

Р 0,42 —

Лист Листов 1

ГИПРОНИСЕЛЬХОЗ

формат А4

ИВ. N ПОДП. ПОДПИСЬ И ДАТА ВЗАМ. ИВ. N

ИВ. N ПОДП. ПОДПИСЬ И ДАТА ВЗАМ. ИВ. N

Нач. отд. Котов  
И. контр. Епанешникова  
Гл. спец. Шалатуркина  
И. нж. Епанешникова  
Пров. Рабинович

1.843.5 - 1.2 - 21

Скоба С1

СТАДИЯ МАССА МАШТАБ

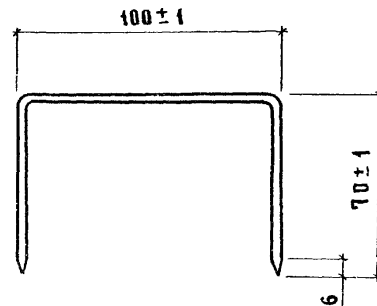
Р 0,02 —

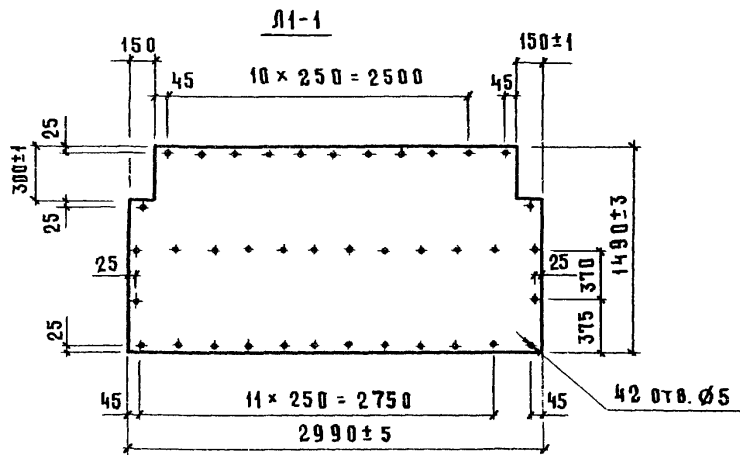
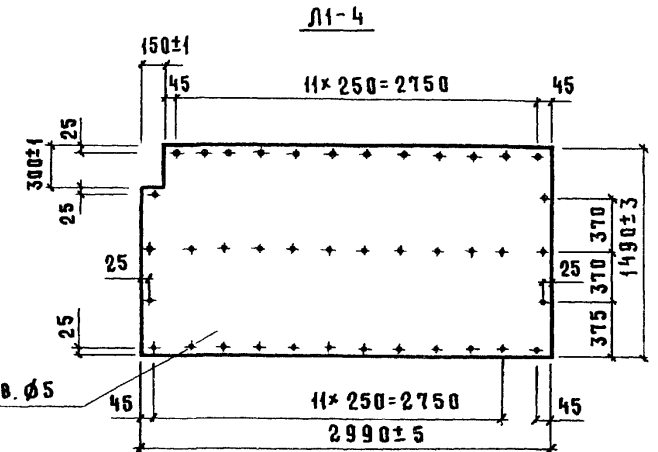
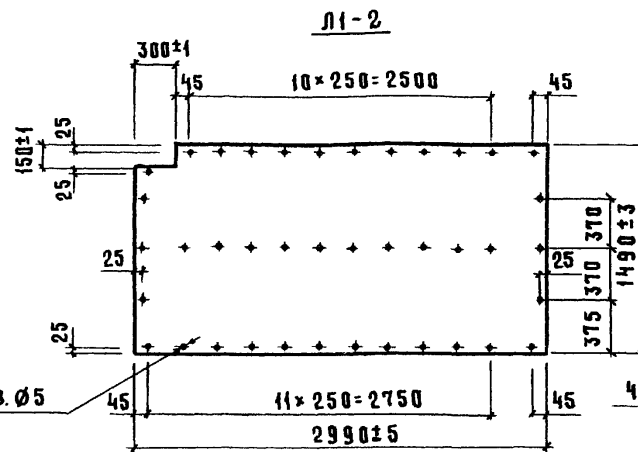
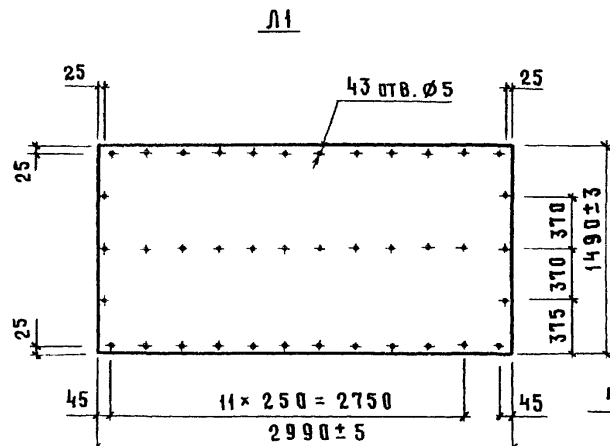
Лист Листов 1

Ø48p1 ГОСТ 3282-74 В=240

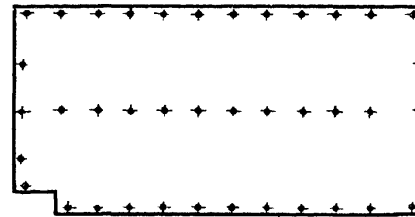
ГИПРОНИСЕЛЬХОЗ

22482-03 19 формат А4

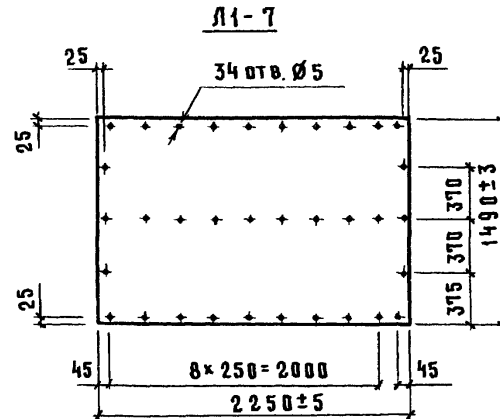
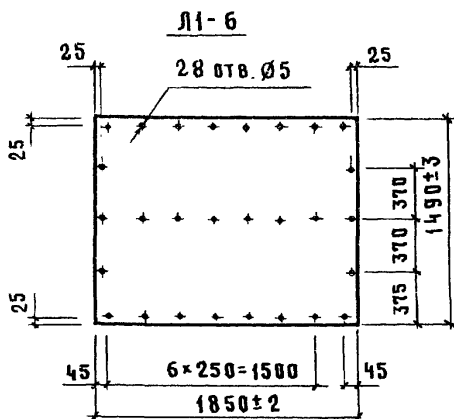
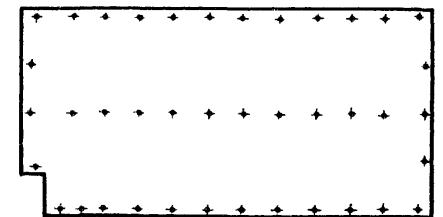




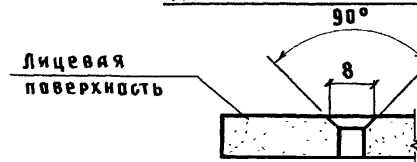
**Л1-3**  
ОСТАЛЬНОЕ - СМ. Л1-2



**Л1-5**  
ОСТАЛЬНОЕ - СМ. Л1-4

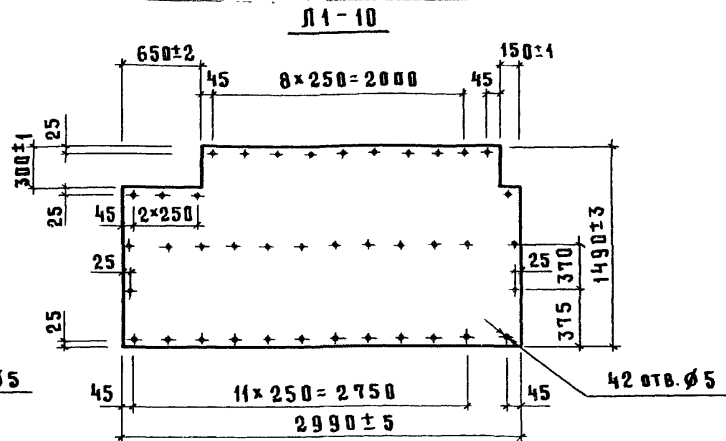
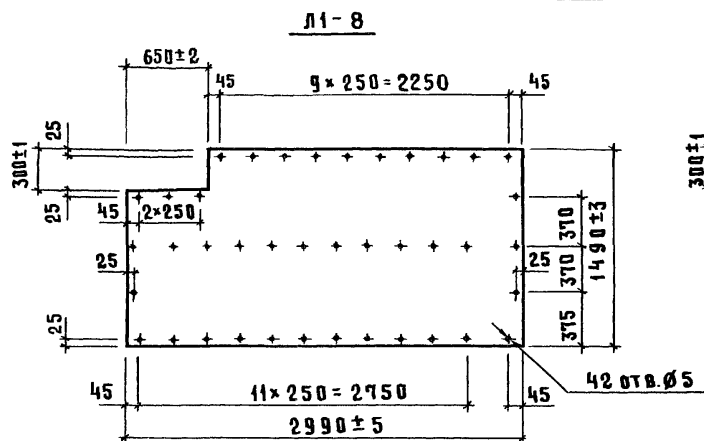


**ДЕТАЛЬ РАЗЕНКОВКИ ОТВЕРСТИЯ**

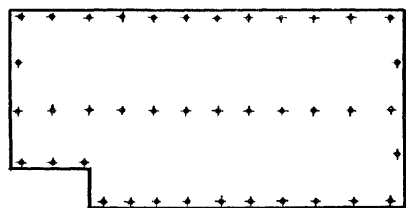


Таблицу исполнений см. на листе 2

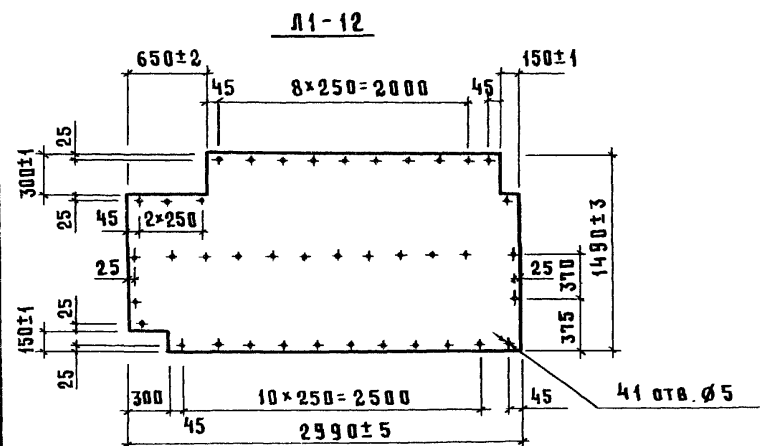
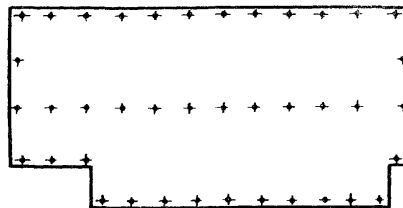
|  |  |  |  |   |         |          |         |
|--|--|--|--|---|---------|----------|---------|
|  |  |  |  | <b>1.843.5 - 1.2 - 22</b>                                     |         |          |         |
|  |  |  |  | Обшивка Л1<br>(Л1... Л1-16)                                   | Стандия | Масса    | Масштаб |
|  |  |  |  |   | Р       | см. табл | —       |
|  |  |  |  | Лист 1  |         | Листов 2 |         |
|  |  |  |  | Лист асбестоцементный<br>прессованный 6=8 мм<br>ГОСТ 18124-75 |         |          |         |
|  |  |  |  | <b>ГИПРОНИСЕЛЬХОЗ</b>   |         |          |         |



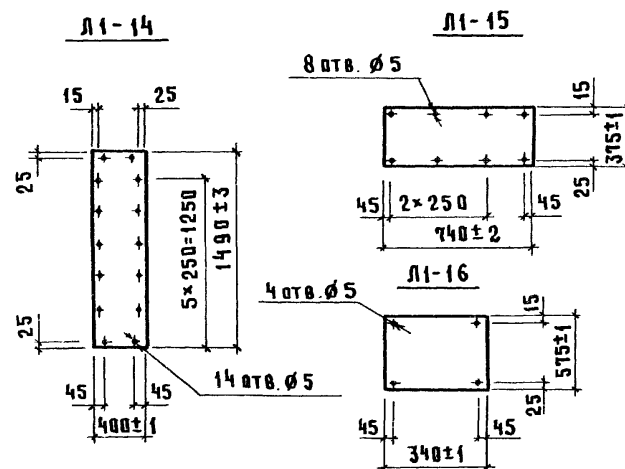
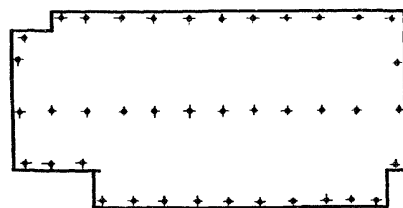
**Л1-9**  
остальное - см. Л1-8



**Л1-11**  
остальное - см. Л1-10



**Л1-13**  
остальное - см. Л1-12

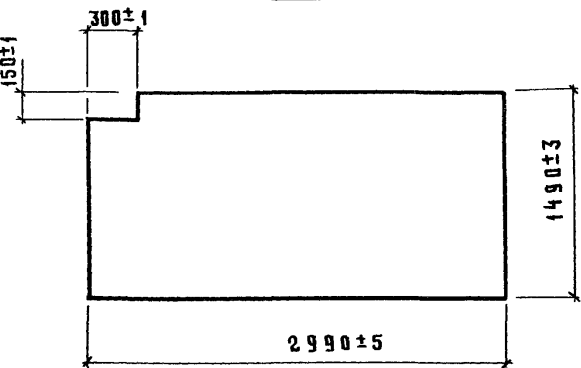


| МАРКА | МАССА, КГ | МАРКА | МАССА, КГ |
|-------|-----------|-------|-----------|
| Л1    | 77        | Л1-9  | 74        |
| Л1-1  | 76        | Л1-10 | 73        |
| Л1-2  | 77        | Л1-11 | 73        |
| Л1-3  | 77        | Л1-12 | 72        |
| Л1-4  | 77        | Л1-13 | 72        |
| Л1-5  | 77        | Л1-14 | 10        |
| Л1-6  | 48        | Л1-15 | 5         |
| Л1-7  | 58        | Л1-16 | 4         |
| Л1-8  | 74        |       |           |

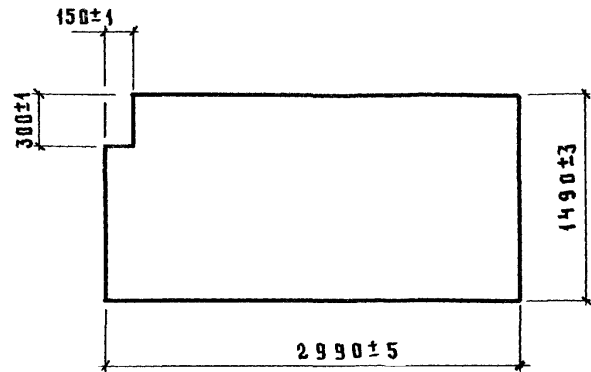
1.843.5 - 1.2 - 22

Лист  
2

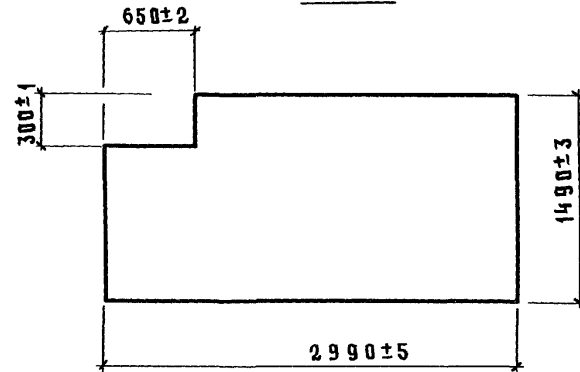
Л 2



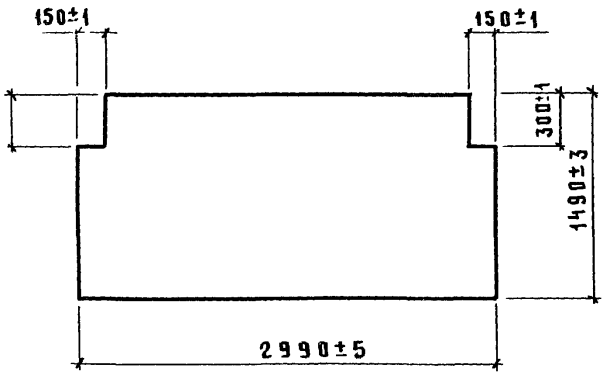
Л 2-1



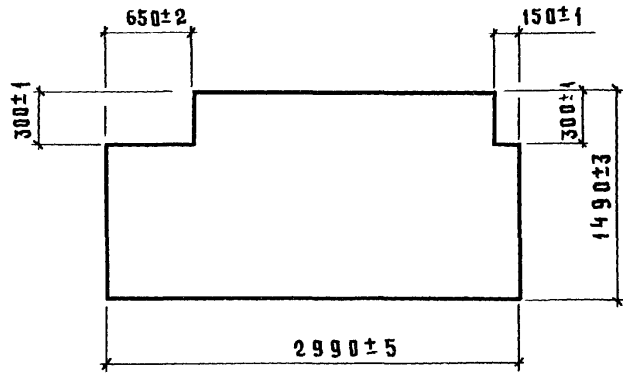
Л 2-2



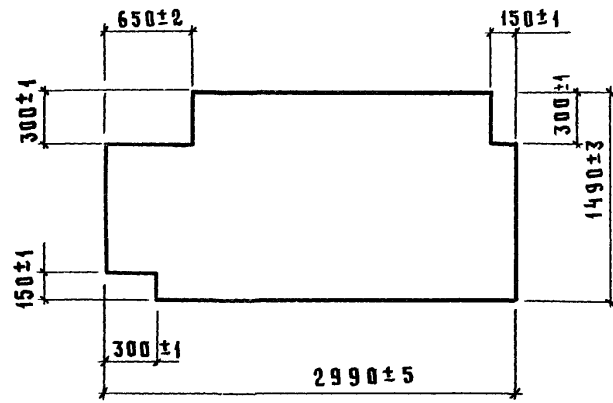
Л 2-3



Л 2-4



Л 2-5



| МАРКА | МАССА, КГ |
|-------|-----------|
| Л 2   | 30        |
| Л 2-1 | 30        |
| Л 2-2 | 29        |
| Л 2-3 | 29,5      |
| Л 2-4 | 28,7      |
| Л 2-5 | 28,2      |

|           |              |                    |  |   |           |         |
|-----------|--------------|--------------------|--|---|-----------|---------|
|           |              |                    |  | 1.843.5 - 1.2 - 23  |           |         |
|           |              |                    |  | Обшивка Л2<br>(Л 2 ... Л 2-5)                               |           |         |
|           |              |                    |  | СТАДИЯ  | МАССА     | МАСШТАБ |
|           |              |                    |  | Р   | СМ. ТАБЛ. | —       |
|           |              |                    |  | Лист 1 Листов 1   |           |         |
| Иач.отд.  | Котов        | <i>[Signature]</i> |  | Плиты древесноволокнистые<br>Тс-400 δ=8 мм<br>ТУ 13-4444-79 |           |         |
| И.контр.  | Епанешникова | <i>[Signature]</i> |  |   |           |         |
| Гл. спец. | Шалатуркина  | <i>[Signature]</i> |  |   |           |         |
| Ииж.      | Епанешникова | <i>[Signature]</i> |  |   |           |         |
| Пров.     | Рабинович    | <i>[Signature]</i> |  |   |           |         |
|           |              |                    |  | ГИПРОНИС ЕЛЬХОЗ   |           |         |