

ЗАО Научно-производственный центр “Путь К”

**Тупиковые упоры.
Рекомендации к проектированию,
изготовлению и эксплуатации.**

РД 50.48 0075-02-05

Москва 2005

ЗАО Научно-производственный центр "Путь К"

Тупиковые упоры.
Рекомендации к проектированию,
изготовлению и эксплуатации.

РД 50:48:0075-02-05



Москва 2005

Тупиковые упоры. Рекомендации к проектированию, изготовлению и эксплуатации.

/Г. М. Банных, А. Г. Банных, Л. Р. Кудряшов, В.Г. Жуков,
А. В.Ширкевич , Д.А.Ведерников/.

В документе рассмотрен комплекс вопросов по тупиковым упорам, обеспечивающим безопасную эксплуатацию башенных, козловых, порталных и мостового типа грузоподъемных кранов.

Рекомендации утверждены научно – техническим советом Научно – производственного центра «Путь К».

Рекомендации согласованы с Ростехнадзором письмом от 05.112005г. № 09-03-58/2481.

Рекомендации разработаны взамен инструкции “Обследование тупиковых упоров грузоподъемных кранов” и “Технические условия изготовления, программы и методики испытания тупиковых упоров”.

Все замечания и предложения направлять по адресу:
113114, г. Москва, Шлюзовая набережная д.8, стр.1, комната 512а,
тел/факс: (095) 235 – 97 – 19, 235 – 92 – 50.

Редакционная коллегия:

Председатель – В.Г. Жуков.

Члены коллегии: Г.М. Банных, К.Е. Галицын.

Настоящий документ не может быть полностью или частично воспроизведен, тиражирован и распространен в качестве официального издания без разрешения Ростехнадзора

СОДЕРЖАНИЕ

1. Введение	5
2. Общие рекомендации	6
3. Основные положения взаимодействия грузоподъемного крана и тупикового упора.....	7
4. Рекомендации к проектированию тупикового упора.....	11
5. Рекомендации к изготовлению тупиковых упоров.....	19
5.1. Технические требования.....	19
5.2. Требования безопасности.....	22
5.3. Правила приемки и методы испытаний.....	23
5.4. Транспортирование и хранение.....	25
5.5. Рекомендации по эксплуатации.....	25
5.6. Гарантия изготовителя.....	26
6. Программа и методика испытаний.....	26
6.1. Объект испытаний.....	26
6.2. Виды, цели и процедура испытаний.....	27
6.3. Сроки и место проведения испытаний.. ..	29
6.4. Измеряемые параметры, показатели и условия испытаний.....	29
6.5. Методы испытаний.....	31
6.6. Средства испытаний.....	33
6.7. Объем, последовательность и порядок проведения приемочных испытаний.....	34
6.8. Требования безопасности.....	38
6.9. Результаты испытаний.....	38
7. Обследование тупиковых упоров.....	39
7.1. Общие положения	39
7.2. Объект обследования.....	40
7.3. Проведение обследования	40
7.4. Оценка технического состояния и выбраковка упоров.....	42

7.5. Выборочные испытания упоров.....	44
7.6. Требования безопасности при обследовании.....	49
7.7. Результаты обследования.....	50
<i>Приложения</i>	<i>51</i>
<i>Приложение 1 Список использованных источников</i>	<i>52</i>
<i>Приложение 2. Форма Паспорта тупикового упора</i>	<i>53</i>
<i>Приложение 3: Журнал учёта результатов входного контроля материалов, полуфабрикатов</i>	<i>61</i>
<i>Приложение 4 Акт приёмки тупиковых упоров после сборки и сварочных работ</i>	<i>621</i>
<i>Приложение 5 Форма учета изготовления тупиковых упоров</i>	<i>65</i>
<i>Приложение 6 Акт заводских (приемочных) испытаний тупиковых упоров</i>	<i>66</i>
<i>Приложение 7: Форма учёта освидетельствования тупиковых упоров</i>	<i>69</i>
<i>Приложение 8: Акт обследования тупиковых упоров</i>	<i>70</i>
<i>Приложение 9: Общий вид тупиковых упоров</i>	<i>72</i>
<i>Приложение 10. Пример расчета тупикового упора мостового крана</i>	<i>76</i>
<i>Приложение 11: Пример расчета устойчивости козлового крана</i>	<i>79</i>

1. ВВЕДЕНИЕ

1.1. Рекомендации предназначены для работников специализированных организаций, осуществляющих проектирование, изготовление, монтаж и эксплуатацию грузоподъемных кранов.

1.2. В настоящих Рекомендациях рассмотрен комплекс вопросов, связанных с тупиковыми упорами, обеспечивающими безопасную эксплуатацию башенных, порталных, козловых и мостовых грузоподъемных кранов*.

1.3. Безопасность и надежность эксплуатации грузоподъемных кранов обеспечивается правильным выбором конструктивных и прочностных показателей элементов тупиковых упоров.

1.4. Настоящие Рекомендации служат руководством для владельцев грузоподъемных кранов, специализированных организаций осуществляющих экспертизу промышленной безопасности при обследовании крановых путей и кранов.

1.5. Настоящие Рекомендации устанавливают:

требования к проектированию, изготовлению, эксплуатации тупиковых упоров; программу и методику испытания тупиковых упоров, как новой конструкции, так и находящихся в эксплуатации;

порядок обследования и паспортизации тупиковых упоров, находящихся в эксплуатации;

безопасные условия эксплуатации опасного производственного объекта с крановой нагрузкой.

1.6. Упоры должны обеспечивать:

гашение остаточной скорости крана;

предотвращение схода крана с концевых участков кранового пути в аварийных ситуациях при отказе ограничителя передвижения крана или тормозов механизма передвижения крана;

остановку крана с заданным замедлением;

устойчивость крана при резком торможении от опрокидывания;

* далее по тексту - грузоподъемных кранов

не превышения нормативных нагрузок на строительные конструкции.

1.7. Тупиковые упоры должны эксплуатироваться при температуре окружающего воздуха от плюс 40°С до минус 65°С.

1.8. Основные термины и определения, а так же перечень нормативной документации, на которые имеются ссылки в Рекомендациях, даны в приложениях 1,2.

2. ОБЩИЕ РЕКОМЕНДАЦИИ

2.1. Для ограничения передвижения грузоподъемных кранов в конце направляющих кранового пути должны устанавливаться четыре тупиковых упора, расстояние от которых до концов направляющих или от края опорных элементов должно быть не менее 500 мм.

2.2. Тупиковые упоры воспринимают нагрузки от крана, ограничивают нагрузки на строительные конструкции, предотвращают его сход с концевых участков кранового пути и снижают вероятность опрокидывания кранов всех типов, кроме мостовых, в аварийных ситуациях и при отказе ограничителя передвижения или тормозов механизма передвижения крана.

2.3. Для гашения остаточной скорости и поглощения кинетической энергии крана применяются тупиковые упоры ударного или безударного типа.

2.4. Настоящие Рекомендации распространяются на изготовление и эксплуатацию тупиковых упоров ударного и безударного типа (далее упоры) грузоподъемных кранов (кроме железнодорожных), перемещающихся по крановым путям.

2.5. Программа и методика испытаний, изложенная в настоящем документе распространяется на упоры ударного и безударного типа грузоподъемных кранов (кроме железнодорожных), перемещающихся при работе по крановым путям.

2.6. В настоящем документе программа и методика устанавливает объект, виды, цели и условия испытаний, сроки, место, объем, последовательность и порядок проведения испытаний, отчетность, методы испытаний, требования к средствам, процедуре испытаний и другие требования, обеспечивающие необходимую точность, воспроизводимость и достоверность результатов испытаний, а также безопасность проведения испытаний.

2.7. Рекомендации устанавливает цели, объект, сроки, объем, программу и методику обследования упоров, форму отчетности и другие требования, обеспечивающие необходимую точность, воспроизводимость, достоверность результатов и безопасность проведения работ

2.8. Форма паспорта упоров приведена в приложении 3

3. ОСНОВНЫЕ ПОЛОЖЕНИЯ ВЗАИМОДЕЙСТВИЯ ГРУЗОПОДЪЕМНОГО КРАНА И ТУПИКОВОГО УПОРА

3.1. Для остановки кранов могут применяться упоры:

безударного типа (накатные) – остановка крана осуществляется за счет поглощения кинетической энергии при преодолении накатной горки упора;

ударного типа – остановка крана осуществляется за счет поглощения кинетической энергии упругими элементами (резина, пружина, пневмо-гидро цилиндры) установленными на кране и упоре.

3.2. При движении кран приобретает кинетическую энергию U ,

$$U = mV_p^2/2, \quad 1$$

где m – приведенная масса крана, действующая на тупик

V_p – фактическая (расчетная) скорость крана

3.3. Кинетическая энергия (U) крана передается упорам при наезде крана, поэтому энергоемкость (A) конструкции упора должна соответствовать условиям

$$U \leq A\gamma, \quad 2$$

где γ - коэффициент условия работ.

3.4. Энергоемкость A тупикового упора безударного (накатного) типа определяется высотой h (м) подъема груза (давления колеса) P ,

$$A = Ph, \quad 3$$

где P - давление колеса крана на направляющую;

h - высота подъема колеса по накатной части тупика.

Энергоемкость тупикового упора ударного типа определяется по формуле,

$$A = P_r S = P_r x, V_p^2/2a, \quad 4$$

$$P_r = W/2 + P_{ин} + P_{пр}, \quad 5$$

где W – сила от действия ветрового напора на элементы крана;

$P_{ин}$ – силы инерции от механизма привода крана и ветрового напора.

$$P_{ин} = P_{инпр} + P_{инw} = \frac{m(V_{пр}^2 + V_w^2)}{S}, \quad 6$$

где S – расстояние, проходимое краном до полной остановки от начала

взаимодействия с тупиковым упором;

$V_{пр}$ – скорость передвижения крана от механизма привода;

V_w – добавленная скорость передвижения крана от действия ветрового напора;

$P_{пр}$ – сила тяги приводных колес.

$$P_{пр} = P\mu, \quad 7$$

где μ – коэффициент трения металла по металлу.

3.5. Упоры должны обеспечивать путь остановки крана S , соответствующий предельной скорости передвижения крана V_p с замедлением (a) не превышающим предельно допустимого значения

$$a \leq V_{пр}^2 / 2S, \quad 8$$

3.6. Для башенных, порталных и козловых кранов применение тупиковых упоров ударного типа допустается, если обеспечивается условие устойчивости крана:

$$n_1 \times M_{ок} \leq M_{ук} \text{ или } n_1 \times V_p^2 Y \leq qSX, \quad 9$$

где $M_{ок}$ – опрокидывающий момент от силы инерции приведенной массы крана, момента от сил привода движения и силы ветрового напора;

n_1 – коэффициент устойчивости;

$M_{ук}$ – удерживающий момент от силы притяжения массы крана;

X – расстояние вдоль кранового пути от точки опрокидывания до центра тяжести приведенной массы крана;

Y – расстояние по высоте от точки опрокидывания до центра тяжести приведенной массы крана;

q – коэффициент ускорения свободного падения.

3.6.1. Устойчивость грузоподъемного крана с учетом действующих нормативных нагрузок с их возможным отклонением зависит от номинальных значений (предельное состояние), действия ветровой нагрузки, наклона кранового пути, наличия поднятого груза, влияния сил инерции в случае резкой остановки крана.

В результате получим уравнение моментов относительно ребра опрокидывания:

$$M_{ук} \geq \Sigma M_i \times n_i \quad 10$$

3.6.2. Опрокидывающий момент $M_{ок}$ является суммарной величиной возникающих моментов, созданного рабочим грузом M_r , от сил инерции приведенных масс крана M_m от ветрового напора M_w .

$$M_{ок} = M_r + M_w + M_m \quad 11$$

где M_r – момент, создаваемый рабочим грузом, относительно ребра опрокидывания

$$M_r = Q \times a, \quad 12$$

где Q – вес наибольшего рабочего груза;

a – расстояние от рабочего груза, подвешенного к крюку до ребра опрокидывания;

M_w – момент от действующей на кран ветровой нагрузки;

$$M_w = W \times y_w, \quad 13$$

где W – ветровая нагрузка от ветрового напора;

y_w – расстояние по вертикали от направляющей до приведенной ветровой нагрузки;

M_m – момент от сил инерции приведенных масс крана.

$$M_m = (mV_p^2/S) \times y_m, \quad 14$$

где y_m – расстояние по вертикали до центра приведенных масс;

V_p – скорость крана с учетом влияния уклона пути и ветрового напора.

Принятые обозначения и расположения нагрузок действующих на кран приведены на рис. 1.

3.6.3 Удерживающий момент возникающий от действия собственного веса крана;

$$M_{ук} = G_{кр} \times x_1, \quad 15$$

где $G_{кр}$ – вес крана;

x_1 – расстояние по горизонтали от ребра опрокидывания до центра приведенных масс крана.

3.7. Применение тупиковых упоров безударного типа допускается, если обеспечивается условие устойчивости крана:

$$B / h \leq Y / X, \quad 16$$

где B – база крана;

h – максимальное превышение в продольном направлении опор при наезде крана на тупиковые упоры.

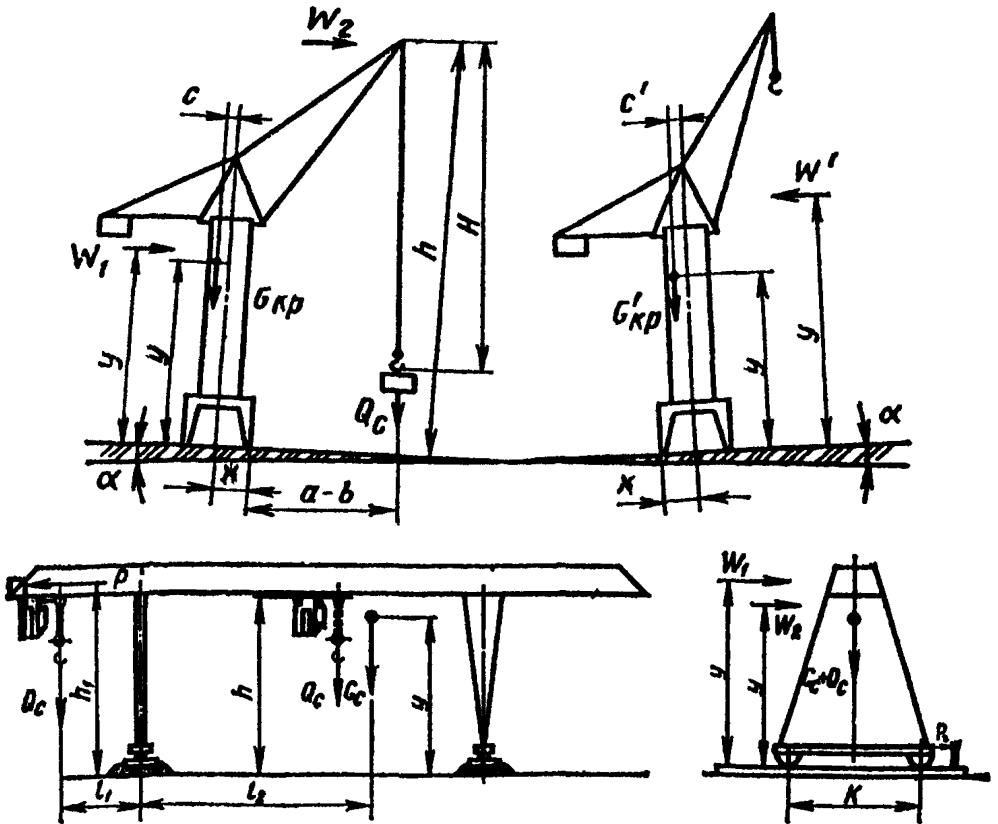


Рис. 1. Схема расположения нагрузок действующих на кран.

$G_{кр}$ – собственный вес крана;

Q_c – вес груза поднимаемого краном;

W_1 – ветровая нагрузка, приходящаяся на кран;

W_2 – ветровая нагрузка, приходящаяся на груз,

a – расстояние от рабочего груза, подвешенного к крюку, при установке крана на горизонтальной площадке до ребра опрокидывания крана;

x – расстояние по горизонтали от ребра опрокидывания крана до приведенного центра тяжести;

α – угол уклона кранового пути,

c – расстояние по горизонтали от оси вращения до центра приведенных масс крана,

y – расстояние по вертикали до центра приведенных масс или действия соответствующих сил

4. РЕКОМЕНДАЦИИ К ПРОЕКТИРОВАНИЮ ТУПИКОВОГО УПОРА

4.1. Тупиковые упоры следует проектировать на полную кинетическую энергию крана с учетом невыгодного сочетания дополнительных факторов, таких, как продольный уклон пути, нагрузки от ветра с динамическим давлением $D=125\text{Па}$ ($12,5\text{ кг/м}^2$) по ГОСТ 1451, работа механизма привода движения крана.

4.2. Параметры элементов конструкции и крепление тупиковых упоров необходимо рассчитывать на нагрузку, возникающую при накатывании крана на упор с расчетной скоростью.

4.3. Длина накатной части (S_M) тупикового упора безударного типа или суммарная величина упругой деформации упругих элементов, установленных на кране и тупиковом упоре ударного типа, определяется по формуле:

$$S \leq V_p^2 / 2a, \quad 17$$

где V_p - расчетная скорость движения крана в момент наезда на тупиковые упоры, м/сек;

$$V_p = V n_1 n_2, \quad 18$$

где V – номинальная (паспортная) скорость передвижения крана, м/сек.;

n_1 – коэффициент, учитывающий уклон кранового пути;

n_2 – коэффициент, учитывающий ветровой напор.

4.4. Кинетическая энергия крана (U кН.м.), передаваемая на тупиковый упор определяется по формуле:

$$U = m_p V_p^2 / 2, \quad 19$$

где m_p - расчетная приведенная масса крана, действующая на упор, кН;

для башенных и порталных кранов:

$$m_p = m_k / 2 \times \gamma; \quad 20$$

для кранов мостового типа приведенная масса крана определяется по формуле:

$$m_p = m_o / 2 + (m_c + km_q)(l-l_1) / l \times \gamma, \quad 21$$

где m_o - масса моста крана, кН,

m_c - масса грузовой тележки крана, кН;

m_q – грузоподъемность крана, кН;

γ – коэффициент условия работы;

m_k – приведенная масса крана, кН;

k – коэффициент; $k=0$ – для кранов с гибким подвесом груза, $k=1$ – для кранов с жестким подвесом груза;

l – пролет крана, м;

l_1 – приближение грузовой тележки к расчетной опоре крана, м.

4.5. Высота подъема накатной части тупикового упора (h м) безударного типа определяется по формуле :

$$h \approx U/P \leq (B X)/Y, \quad 22$$

где P – фактическое наименьшее давление колеса крана на накатную часть тупикового упора, кН.

4.6. Предельное значение горизонтальной нагрузки (P_kH), направленной вдоль кранового пути и вызываемой наездом крана на тупиковый упор для мостовых кранов при проектировании следует принимать по таблице 4.1. Принятые в проекте параметры элементов тупика следует проверить по фактически установленному крану при разработке проекта установки крана.

Расчетное значение рассматриваемой нагрузки с учетом коэффициента надежности по нагрузке $\gamma_f \approx 1.1$ принимается равным не более предельных значений, указанных в таблице 4.1.

Следовательно, должно соблюдаться условие:

$$P_f = W/2 + P_\mu + m_p V_p^2 / S \leq P_k^H \cdot \gamma_f \quad 23$$

Во всех других случаях предельное значение горизонтальной нагрузки следует определять по формуле:

$$P_f = m_p V_p^2 / S_2 + W/2 + P_\mu, \quad 24$$

где S – возможная суммарная величина деформации упругих элементов, установленных на кране и тупиковом упоре, м.

4.7. Площадь поперечного сечения (m^2) упругого элемента амортизатора упора ударного типа определяется по формуле:

$$F = P_z / \sigma, \quad 25$$

$$F = (P_f^2 L_{обм}) / (2 E U), \quad 26$$

где E – модуль упругости материала упругих элементов, н/м² ;

σ – расчетное сопротивление сжатию материала упругих элементов, н/м²;

$L_{общ}$ – общая длина упругих элементов, установленных на кране и упоре ударного типа, м.

4.8. Общая длина упругих элементов, установленных на кране и упоре ударного типа, определяется по формуле:

$$L_{общ} = 2U E F / P_z^2, \quad 27$$

$$L_{общ} = S E F / P, \quad 28$$

По определительным параметрам могут применяться резиновые буфера по ОСТ 24.191.37 в соответствии с табл.4.2.

Таблица 4.1

Предельные значения нагрузок на строительные конструкции от кранов

Краны	Предельные значения нагрузок P_r^H кН(тс)
Мостовые подвесные и опорные с ручным приводом, грузоподъемностью до 20 т	10 (1)
Мостовые с электрическим приводом, управляемые с пола, грузоподъемностью до 10 т	20 (2)
Мостовые с электрическим приводом грузоподъемностью:	
до 10	50 (5)
от 10 до 50	150 (15)
от 50 до 100	250 (25)
свыше 100	500 (50)

4.9. Силы, удерживающие упоры от сдвига, должны обеспечивать условие (обозначения определяемых параметров приведены в табл.4.3, 4.4. и на рис.2,3):

$$Q \geq P_r, \quad 29$$

где Q - поперечная сила, кН

4.10. Для тупиковых упоров ударного типа необходимо рассматривать условие устойчивости, исходя из неравенства:

$$M_{от} \leq M_{xy}, \quad 30$$

где $M_{от}$ – момент, опрокидывающий тупик, кН · м,

γ - коэффициент условия работы,

$$M_{от} = P_r h_r, \quad 31$$

M_{yt} - удерживающий момент тупиковых упоров ударного типа следует определять по растягивающим и сжимающим усилиям, исходя из равенства:

$$M_{yt} = I N, \quad 32$$

P_r – значение горизонтальной нагрузки, направленной вдоль кранового пути и, вызываемой наездом крана на тупиковый упор,

h_r – высота от точки опрокидывания тупикового упора до точки приложения горизонтальной нагрузки, действующей от крана;

l – расстояние по горизонтали от точки опрокидывания тупикового упора до точки приложения вертикальных растягивающих или сжимающих сил;

N – сила, удерживающая тупиковый упор.

4.11. Величина растягивающих или сжимающих сил обуславливает прочностные показатели опорных элементов (балок крановых путей), узлов, соединений тупиковых упоров и опорных элементов (болтовые или сварные соединения). Расчетные формулы приведены в табл.4.3 и 4.4, а расчетная схема на рис.1 и рис.2.

4.12. Расчет на устойчивость стойки тупика двутаврового сечения, изгибаемой в плоскости стенки:

$$M / \varphi_b W_c \leq R_y \gamma_c, \quad 33$$

где $W_c = 1,06W + 1,12W$ – пластический момент сопротивления;

γ_c – коэффициент условия работы 0,95;

φ_b – коэффициент общей устойчивости балок для сосредоточенной нагрузки на консоли.

$$\varphi_b \approx \varphi_1 \text{ при } \varphi_1 \leq 0,85 \quad 34$$

$\varphi_b = 0,68 + 0,21\varphi_1$ при $\varphi_1 > 0,85$ но не более 1

$$\varphi_1 \approx \psi (I_y / I_x) (h / l)^2 E / R_y, \quad 35$$

где l – расчетная длина балки;

h – полная высота сечения;

E – модуль упругости $2,1 \cdot 10^6$ кг см²

R_y – расчетное сопротивление стали растяжению, изгибу по пределу текучести.

ВСтЗпс5 $R_y = 350(3550)$ МПа (кгс/см²)

09Г2 $R_y = 420(4300)$ МПа (кгс/см²)

10ХСНД $R_y = 480(4900)$ МПа (кгс/см²)

I_x, I_y – моменты инерции сечения, см⁴

ψ – значение, принимаемое в зависимости от характера нагрузок и параметра α

$$\psi = 1,0 + 0,16 \alpha \text{ при } 4 \leq \alpha \leq 28$$

$$\psi = 4,0 + 0,05 \alpha \text{ при } 28 < \alpha \leq 100$$

$$\alpha = 1,54 I_x / I_y (l/h)^2, \quad 36$$

где I_x — момент инерции сечения при кручении (принимается по таблице 4.4.)

Устойчивость балки не требуется проверять при отношении расчетной длины l к ширине сжатого пояса b и ширины пояса к толщине, если:

$$1 \leq l/b < 6 \text{ и } 15 \leq b/t \leq 35 \quad 37$$

Таблица 4.2

Основные данные монолитных резиновых буферов (по ОСТ 24.191.37)

Типо-раз-мер	D	H	Корпус буфера				Фланец			Максимальные рабочие			
			D1	h	R	Масса, кг	D2	H1	t	усилие, кН	ход S, м	Энергоемкость E, Н м	
													мм
БР40	40	40	48	5,0	50	0,061	41	10,5	3	2,5	3,28	0,012	20
	50	50	60		63	0,138	51	12		5,12	0,0152	39	
	63	63	75		80	0,278	64,5	13		8,13	0,02	81	
БР80	80	80	95		100	0,555	81,5	16,5	4	13,1	0,0254	166	
БР100	100	100	115	9	125	1,08	101,5	21,5	5	20,5	0,0316	324	
БР125	125	125	140		160	2,1	127	21,5		32	0,0416	666	
БР160	160	160	180	10	200	4,4	162,5	24	6	52,5	0,0544	1430	
БР200	200	200	220		250	8,5	202,5	24		82	0,0704	2890	
БР225	225	225	245	12,5	280	12,1	227,5	28		103,8	0,0787	4090	
БР250	250	250	270		320	16,5	252,5	28		128	0,0888	5680	
БР320	320	320	340	20	400	34,5	324,5	33	8	210	0,115	12070	
БР350	350	350	380		450	45,5	355	40		250	0,124	15550	

Примечания 1. Буфера рассчитаны на условия эксплуатации У и Т по ГОСТ 151502. Буфер БР225 в новых разработках применять не рекомендуется. 3. Корпуса буферов следует изготовлять из морозостойкой резины средней твердости, предназначенной для формовых изделий, по ТУ 38-1053764. Фланцы необходимо изготовлять из стали марки ВСтЗпс по ГОСТ 380 для эксплуатации при температуре до -20°C и из стали марки 09Г2С-12 по ГОСТ 19282 для эксплуатации при температуре до -40°C . 5

Таблица 4.2

Расчетные формулы усилий и напряжения

Нагрузка от крана	Расчетное усилие			Сечение упора	Проверка сечения упора		Ребра жесткости	
	M	Q	N		σ	τ	tp	bp
P_r	$P_r(h+h_p)$	P_r	$\frac{p_r(h+h_p)}{l}$	Сечение упора по прилагать ГОСТ 26020-83	$\frac{M}{W} \leq R,$	$\frac{QS}{Jd} \leq R,$	$t_p=t$	0.5b+40мм

Таблица 4.3

Расчетные формулы параметров сварных швов

Расчет швов								
Ш1			Ш2		Ш3		Ш4	
lw1	Kf1	Примечание	lw2	Kf2	lw3	Kf3	lw4	Kf4
2b-d	$\frac{N}{l_w \beta R_w \delta_w}$	При $K_{\Pi} > 1,2t$ установить ребра при $l_{w1}=2b-d$ $t_{p1}+300\text{кр}$	$l_{w2}=h_1$	$\frac{Q}{2l_{w2} \beta R_w \delta_w}$	0.5b	$\frac{N}{4l_{w3} \beta R_w \delta_w}$	$85\beta_i K_{\Pi}$	$\sqrt{\frac{0,25N}{85\beta_i \beta R_w \delta_w}}$

Таблица 4.4.

Характеристика сечений двутавра.

Номер двутавра	Момент инерции, см ⁴			Момент сопротивления, см ⁴		h_{ct}/t_{ct}
	Y_x	Y_y	Y_t	W_x	W_y	
№ 36	13380	516	31,4	743	71	44,7
№ 45	27696	808	54,7	1231	101	46,8
№ 55	55962	1356	100	2035	151	47,0

4.13 Устойчивость стенки зависит от величины отношения h_{ct}/t_{ct} ,

$$\text{Если } h_{cm}/t_{cm} > 100 \sqrt{2100/R},$$

38

то стенку следует укреплять поперечным ребром,
где R – расчетное сопротивление прокатной стали.

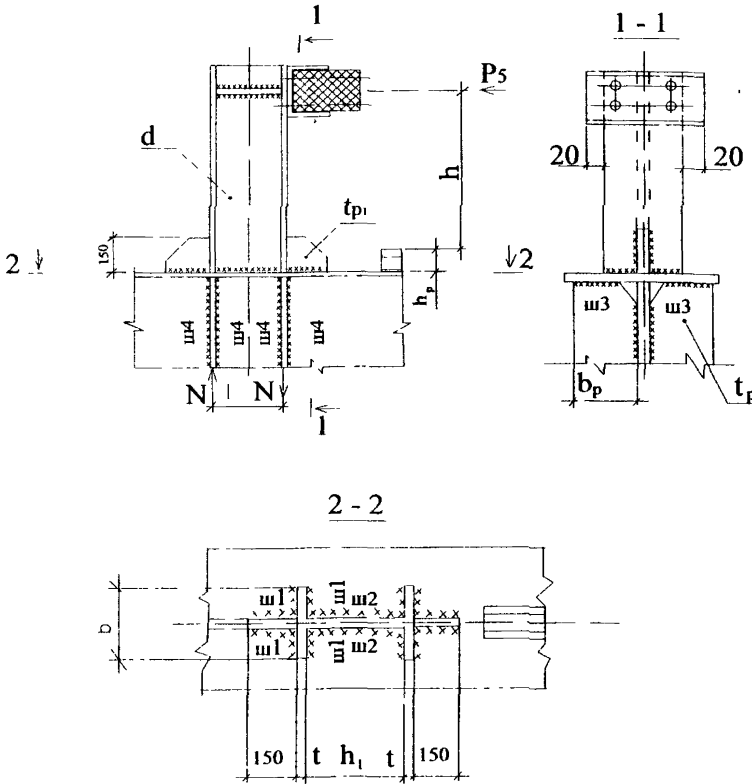


Рис.2 Расчетная схема тупикового упора на металлических балках:

P_1 – горизонтальная нагрузка от крана; h_6 – высота установки упругих амортизаторов на кране; h_p – высота направляющей; N – растягивающие или сжимающие усилия; e – расстояние между точками приложения растягивающих и сжимающих усилий; d – толщина стенки стойки тупика; t – толщина полки стойки тупика; b – ширина полки стойки тупика; $t_{p1} - t_{p3}$ – толщина усиливающих ребер; b_p ширина ребра усиления; h_1 – высота (ширина) стенки стойки тупика; Ш₁-Ш₄ –сварные швы.

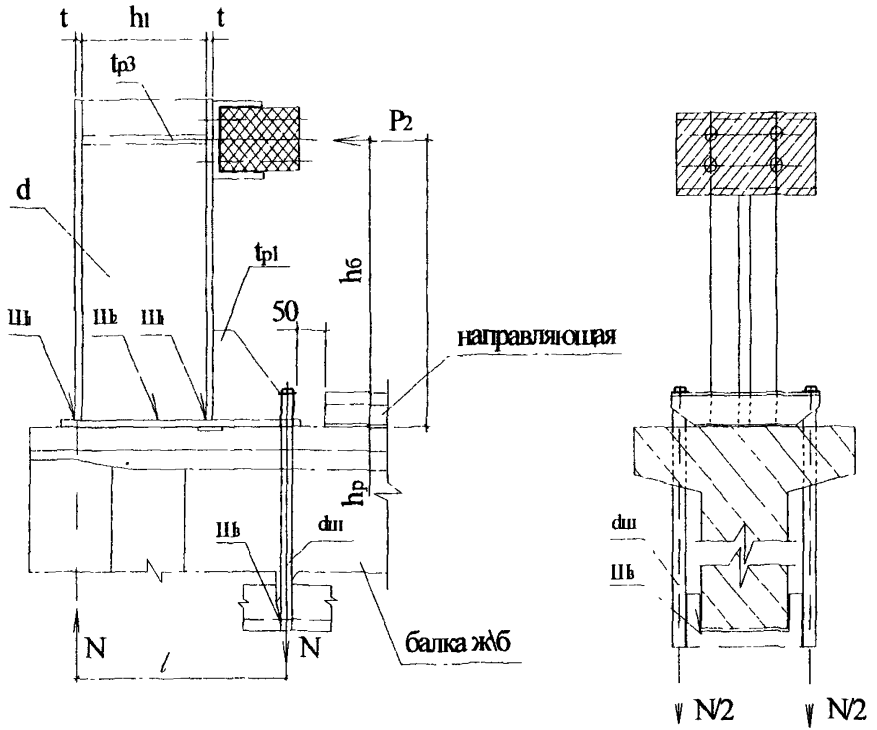


Рис. 3. Расчетная схема тупикового упора на железобетонной балке:

P_r – горизонтальная нагрузка от крана; h_6 – высота установки упругих амортизаторов на кране; h_p – высота направляющей; N – растягивающие или сжимающие усилия; l – расстояние между точками приложения растягивающих и сжимающих усилий; d – толщина стенки стойки тупика; t – толщина полки стойки тупика; b – ширина полки стойки тупика; t_{p1} – t_{p3} – толщина усиливающих ребер; b_p – ширина ребра усиления; h_1 – высота (ширина) стенки стойки тупика;

Ш₁–Ш₄ –сварные швы. $d_{ш}$ – диаметр шпильки

5. РЕКОМЕНДАЦИИ К ИЗГОТОВЛЕНИЮ ТУПИКОВЫХ УПОРОВ

5.1. Технические требования

5.1.1. Изготовление тупиковых упоров производится под авторским надзором, о чем делается отметка в паспорте на тупиковые упоры (см. приложение 2).

5.1.2. Упор должен соответствовать требованиям настоящих технических условий и комплекту конструкторской документации, где указаны:

тип упора -

кинетическая энергия крана -

масса крана, кН -

скорость передвижения крана, м/мин. -

типы опорных элементов -

5.1.3. Основные параметры:

габаритные размеры упора, мм.:

длина, мм;

ширина, мм;

высота, мм;

масса упора, кН.

5.1.4. Применяемые марки стали для температурных режимов эксплуатации:

от + 20°C до - 20°C: Ст 3сп5, Ст 3пс5 ГОСТ 380;

от + 40°C до - 40°C: Ст 09Г-12, Ст 09Г2С-12 ГОСТ 19281;

5.1.5. Все применяемые материалы и покупные изделия по качеству и сортому должны соответствовать государственным стандартам и техническим требованиям, указанным в рабочей документации.

5.1.6. Соответствие материалов предъявленным требованиям должно подтверждаться сертификатами предприятий - поставщиков, а при отсутствии таковых - данным испытания заводской лаборатории по механическим испытаниям и химическому составу. Сведения о материалах и полуфабрикатах заносятся в журнал входного контроля (приложение 3).

5.1.7. Заготовки из сортового проката после их резки любым способом должны быть очищены от загрязнений, окалины, коррозии, заусенцев, наплывов, и должны быть отрихтованы, а острые кромки притуплены.

5.1.8. Места изгибов деталей из сортового проката не должны иметь трещин, надрывов и короблений.

5.1.9. Детали из сортового проката, не подвергающиеся в дальнейшем механической обработке, должны быть очищены, отрихтованы; острые кромки притуплены; вмятины и забоины на их поверхности не допускаются.

5.1.10. Для упругих амортизаторов тупиковых упоров должны применяться монолитные резиновые буфера по ОСТ 24.191.37. Основные размеры приведены в табл. 4.2.

5.1.11. Обработанные поверхности деталей не должны иметь заусенцев и других механических повреждений. Острые кромки должны быть притуплены.

5.1.12. Шероховатость поверхностей деталей должна соответствовать указаниям чертежей и ГОСТ 2789.

5.1.13. Допуски на основные и сборочные размеры, а также формы и расположения поверхностей не должны выходить за пределы допусков на соответствующий размер по ГОСТ 24643

5.1.14. Резьба не должна иметь сорванных ниток, искаженного профиля, забоин, выхватов. Допускаются незначительные местные срывы резьбы общей протяженностью не более половины витка. На заходных частях резьбы должны быть фаски

5.1.15. Сварные соединения должны соответствовать требованиям ГОСТ 5264. Сварку производить электродами типа Э42А, Э46А, Э50А по ГОСТ 9467 или сварочной проволокой диаметром 1-2 мм. СВ08, СВ08Г по ГОСТ 2246. Сведения о сварке заносятся в акт (приложение 4).

5.1.16. Перед сваркой детали должны быть сухими, выправленными, очищенными от заусенцев, загрязнений, масла и окалины.

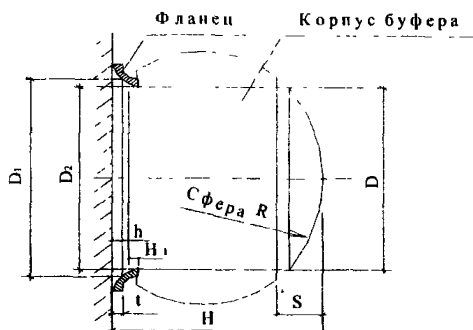


Рис.4 Общий вид с обозначением параметров резиновых буферов
Пример условного обозначения. Буфер диаметром 40 мм: БР40 ОСТ 24 191 37

5.1.17. Сварные швы должны удовлетворять следующим требованиям:

отсутствие трещин, пор, непроваров, несплавлений по кромкам, наплывов, прожогов, незаделанных кратеров, шлаковых включений и подрезов;

наличие ровной мелкочешуйчатой поверхности и плавных переходов к основному металлу;

по окончании сварочных работ сварные швы и прилежащие к ним поверхности основного металла должны быть очищены от шлака, наплывов, брызг металла, окалины и т.п. и приняты техническим контролем;

заварку дефектных участков сварного шва производить тем же методом и с использованием тех же сварочных материалов (по марке и типу), которыми выполнялась сварка данного шва.

5.1.18. Детали и сборочные единицы, поступающие на сборку должны удовлетворять следующим требованиям:

быть чистыми и не иметь загрязнений;

иметь клеймо ОТК или документы удостоверяющие их качество и соответствующие проекту;

резьбовые соединения должны быть законтрены так, чтобы потери деталей в процессе работы изделия были исключены,

затягивание болтов и гаек должно производиться ключами с нормальными рукоятками без применения удлинителей.

Сведения о сборке заносятся в акт (приложение 4).

5.1.19. Требования к лакокрасочным покрытиям:

все наружные поверхности изделия, кроме нижней поверхности основания и рифленой поверхности прижимов и стопора, должны иметь лакокрасочные покрытия;

наружная поверхность изделия должна быть загрунтована,

для грунтовки применять грунт ФЛ-03к ГОСТ 9109 или другой, не ухудшающий качество покрытия;

нанесение покрытий должно выполняться по нормам для VII класса по ГОСТ 9.032. Группа условий эксплуатации покрытия – 6 по ГОСТ 9.104;

наклонная (рабочая) поверхность изделия должна быть окрашена эмалью ПФ-115 ГОСТ 6465 красного цвета. Применять флуоресцентные краски.

5.1.20. Требования к маркировке, упаковке

На боковой стороне упора должна быть табличка или клеймо, где указаны:

наименование или товарный знак предприятия - изготовителя;

номер по системе нумерации предприятия - изготовителя;

год и месяц выпуска;

клеймо отдела технического контроля (ОТК);

транспортная маркировка по ГОСТ 14192.

5.1.21. Комплектность тупикового упора на один крановый путь:

Упор тупиковый - 4 шт.

Паспорт тупикового упора - 1 шт. (форма паспорта приведена в приложении 2)

5.1.22. Срок службы тупиковых упоров должен быть не менее 10 лет.

5.1.23. Изготовитель тупиковых упоров должен вести журнал учёта изготовленных тупиков (форма журнала приведена в приложении № 5).

5.2. Требования безопасности

5.2.1. Эксплуатация упоров должна соответствовать требованиям “Правил устройства и безопасной эксплуатации грузоподъемных кранов“ (ПБ-10-382-00) и “Инструкции

по эксплуатации крана".

5.2.2.В случае аварийного наезда крана на тупиковый упор проводится полное техническое освидетельствование, о чем делается запись в паспорте тупиковых упоров.

5.2.3. Запрещается эксплуатация тупиковых упоров:

с трещинами в основном металле и сварных швах элементов конструкций;
при уменьшении толщины элементов и деталей вследствие коррозии более чем на 7 %;

при износе осей, втулок свыше 3 % от первоначального размера;

при не полном комплекте или ослаблении болтовых соединений.

Для тупиков ударного типа разрывы резиновых амортизаторов не должны превышать 10 мм.

5.3. Правила приемки и методы испытаний

5.3.1. Изготовленные детали и узлы должны быть приняты отделом технического контроля предприятия - изготовителя.

5.3.2. Контроль деталей и узлов должен производиться в соответствии с требованиями рабочих чертежей и настоящих технических условий.

5.3.3. Приемка изделия должна оформляться свидетельством о приемке.

5.3.4. Контроль качества сварных швов металлоконструкций должен производиться внешним осмотром и обмером с помощью шаблонов в соответствии с ГОСТ 3242.

При необходимости должны применяться неразрушающие методы контроля.

5.3.5. Внешний вид сварных швов, форма и размеры должны соответствовать указаниям рабочих чертежей с учетом допусков.

5.3.6. Качество лакокрасочных покрытий контролируется визуально в соответствии с ГОСТ 9.032.

5.3.7. Каждый комплект упоров (4 шт.) должен подвергаться приемке ОТК с занесением в журнал.

5.3.8. Предприятие - изготовитель упоров должно проводить их прямо-сдаточные и периодические испытания.

5.3.9. Приемо-сдаточные испытания должны включать:

внешний осмотр;

- проверку на соответствие конструкторской документации;
- проверку комплектности;
- проверку присоединительных размеров.

5.3.10. Периодическим испытаниям подвергают один комплект тупиковых упоров (4 шт.) из партии 100 комплектов, прошедший приемку ОТК, для проверки выполнения требований настоящих технических условий и стабильности качества изготовления.

5.3.11. Периодические испытания предусматривают проведение испытаний упоров в соответствии программе и методике испытаний, изложенных в разделе 6. По результатам испытаний составляется акт (приложение № 6).

5.3.12. Для приемки ОТК должна быть представлена следующая документация:

- наличие сертификатов на применяемый металл и материалы;
- сведения об аттестации сварщика (- ков);
- сборочный чертеж;
- акт приемки сборки, сварки, приемки;
- свидетельство о приемке;
- указать место клейма ОТК.

5.3.13 После сборки и контроля качества, составляется акт соответствия тупиковых упоров проектно-конструкторской документации (форма акта приведена в приложении № 4).

5.3.14. Для периодических испытаний должны представляться:

- акт приемки,
- рабочая конструкторская документация;
- технические условия;
- программы и методика испытаний;
- паспорт тупиковых упоров

5.3.15. При неудовлетворительных результатах периодических испытаний хотя бы по одному из пунктов программы и методики должны быть проведены повторные испытания на удвоенном числе образцов, взятых из той же партии упоров. Результаты повторных испытаний являются окончательными

5.3.16. Результаты испытаний считаются положительными, если в процессе их не выявлены недостатки, влияющие на использование продукции по назначению.

5.3.17. По результатам испытаний составляется акт пригодности тупиковых упоров к серийному производству (форма акта приведена в приложении № 6).

5.4. Транспортирование и хранение

5.4.1. При транспортировании тупиковые упоры должны быть защищены от механических повреждений посредством рационального размещения (закрепления) на транспортных средствах или с помощью частичной упаковки.

5.4.2. Упаковка сопроводительной технической документации, отгружаемой вместе с комплектом тупиковых упоров, должна обеспечивать полную ее сохранность во время транспортировки.

5.4.3. Консервации по ГОСТ 9.014 (вариант ВЗ - 1) подвергаются неокрашенные поверхности тупиковых упоров, а также крепежные изделия. Срок действия консервации - не менее 12 месяцев.

5.5. Рекомендации по эксплуатации

5.5.1. В конце кранового пути должны устанавливаться четыре тупиковых упора, расстояние до которых от оси последней полушпалы, или до крайней точки опирания направляющей на опорном элементе должно быть не менее 500 мм. В зданиях и сооружениях с крановыми нагрузками расстояние от крайней точки балки кранового пути до тупика должно быть не менее 500 мм.

5.5.2. Тупиковые упоры необходимо устанавливать таким образом, чтобы наезд крана происходил одновременно на два тупиковых упора.

5.5.3. Обслуживание упора сводится к его правильному использованию и постоянному наблюдению за его состоянием, с этой целью необходимо проводить:

ежемесячный осмотр - проводит ответственный за содержание грузоподъемных кранов в исправном состоянии;

один раз в год проводится техническое обслуживание и освидетельствование без разборки - проводит ответственный за содержание грузоподъемных кранов в исправном состоянии;

один раз в три года проводится техническое обслуживание - проводит ответственный за содержание грузоподъемных кранов в исправном состоянии;

Полное техническое освидетельствование с детальной разборкой - проводит специализированная организация один раз в 6 лет. Результаты освидетельствования заносится в журнал (приложение 7).

5.5.4. Плановая проверка состояния упоров должна совпадать по времени с плановой проверкой кранового пути.

5.5.5. При плановой проверке необходимо обеспечить правильность установки упоров, проверить их техническое состояние и произвести подтяжку гаек крепления к рельсу или к опорным элементам (балкам кранового пути).

5.5.6. В случае аварийного наезда на упор при несрабатывании конечных выключателей механизма передвижения крана проводится проверка состояния упора в объеме плановой.

5.5.7. В зимний период тупиковые упоры следует очищать от снега и наледи.

5.6. Гарантии изготовителя

5.6.1. Тупиковые упоры должны быть приняты техническим контролем предприятия – изготовителя, и занесены с соответственным номером в журнал учета (приложение 5).

5.6.2. Изготовитель гарантирует соответствие тупиковых упоров требованиям настоящих технических условий при соблюдении условий эксплуатации, хранения, транспортировки, установленных техническими условиями.

5.6.3. Срок гарантии устанавливается 18 месяцев со дня ввода в эксплуатацию, но не более 24 месяцев со дня получения потребителем.

5.6.4. Срок службы 10 лет.

6. ПРОГРАММА И МЕТОДИКА ИСПЫТАНИЙ

6.1. Объект испытаний

6.1.1. Объектом испытаний являются тупиковые упоры ударного и безударного типа грузоподъемных кранов (кроме железнодорожных), перемещающихся при работе по крановым путям.

6.1.2. Рабочее состояние крана в данном случае предусматривает исправное состояние и работоспособность всех элементов механизма передвижения, обеспечивающих торможение.

концевых выключателей;
выключающих линеек;
тормозов.

Аварийная ситуация характеризуется отказом, неисправностью одного или нескольких элементов механизма передвижения или угона крана ветром.

6.1.3. Упоры представляются на испытания в комплектности, предусмотренной техническими условиями на их изготовление.

6.1.4. При необходимости по усмотрению организации, проводящей испытания, упоры могут дополнительно комплектоваться быстроизнашивающимися деталями.

6.1.5. Упоры, представляемые на испытания, должны быть приняты ОТК предприятия – изготовителя. Упоры, представляемые на испытания после технической диагностики, должны иметь акт подтверждения соответствия установленному крану и требованиям настоящего документа.

6.1.6. В комплекте с упорами предъявляются следующие документы:

настоящие методические указания;

паспорт;

комплект рабочих чертежей;

настоящая программа и методика испытаний;

акт приемки упора ОТК предприятия изготовителя или акт подтверждения экспертной комиссии;

ведомость допущенных отступлений от требований, содержащихся в конструкторской документации, согласованная с автором разработчиком тупикового упора.

6.2. Виды, цели и процедура испытаний

6.2.1. Настоящая программа и методика предусматривает следующие виды испытаний тупиковых упоров: предварительные, межведомственные приемочные и периодические (при инвентаризации и экспертизе опасных производственных объектов).

6.2.2. Предварительные испытания опытных образцов упоров проводят для определения соответствия продукции требованиям стандартов и конструкторской документации, оценки работоспособности и решения вопроса о возможности представления упоров на приемочные испытания.

6.2.3. Предварительные испытания упоров организует и проводит организация-разработчик проектной документации с привлечением предприятия – изготовителя.

6.2.4. В комиссию по проведению предварительных испытаний включается ИТР по надзору за безопасной эксплуатацией грузоподъемных машин организации - владельца крана или организации, эксплуатирующей крановые пути, на которых проводятся испытания.

6.2.5. Межведомственные приемочные испытания опытных образцов упоров проводят для определения соответствия продукции требования стандартов и конструкторской документации и принятия решения о возможности и целесообразности производства и применения упоров.

6.2.6. Межведомственные приемочные испытания упоров проводит комиссия, в состав которой включаются представители заказчика (основного потребителя), разработчика и изготовителя, органов Ростехнадзора и специализированной организации по данному виду продукции. В работе комиссии могут принять участие представители органов, осуществляющих надзор за охраной здоровья и природы, безопасностью труда.

6.2.7. Председателем комиссии назначают заказчика (основного потребителя).

6.2.8. Периодические испытания серийных образцов упоров проводят для определения их соответствия требованиям стандартов и технических условий и оценки стабильности качества выпускаемой продукции.

6.2.9. Методы и периодичность проведения периодических испытаний устанавливаются в технических условиях на изготовление упоров. Периодические испытания должны проводиться не реже одного раза в три года в объеме не менее, чем предусмотрено при проведении приемочных испытаний (один комплект из партии в 100 комплектов).

6.2.10. Периодические испытания организует и проводит организация – изготовитель с привлечением представителей органов Ростехнадзора, организации - разработчика проекта и заказчика (основного потребителя)

6.2.11. Испытания тупиковых упоров при инвентаризации и экспертиз проводятся в соответствии с программой и методикой, указанной в данном разделе.

6.2.12. Председателем комиссии назначается руководитель экспертной группы.

6.3. Сроки и место проведения испытаний

6.3.1. Испытания упоров проводятся в сроки, установленные приказом на проведение испытаний.

6.3.2. Испытания упоров проводятся на путях крана, для работы с которым они предназначены.

Крановые пути должны находиться в исправном техническом состоянии в соответствии с требованиями "Правил устройства и безопасной эксплуатации грузоподъемных кранов" (ПБ-10-382-00).

6.3.3. Место испытаний выбирается организацией, проводящей испытания (см. раздел 6.2.), по согласованию с председателем комиссии.

6.4. Измеряемые параметры, показатели и условия испытаний

6.4.1. Критерием оценки работоспособности упоров является безусловное обеспечение устойчивости и остановки крана при соблюдении не превышения динамических нагрузок в случаях, предусмотренных п. 6.1.3.

6.4.2. На основании опыта эксплуатации и испытаний упоров установлено предельное значение величины продольного перемещения упора по направляющей при наезде на него крана в рабочем состоянии (см. п. 6.1.3.).

при единичном наезде - не более 60 мм;

суммарное после пяти наездов - не более 250 мм.

Расстояние, проходимое краном до полной остановки от начала взаимодействия с упором не должно превышать 75% от проектного.

6.4.3. При аварийном наезде крана продольное перемещение упора вдоль рельса не должно превышать 250 мм.

Расстояние, проходимое краном до полной остановки от начала взаимодействия с упором не должно превышать 90 % от проектного.

6.4.4. Сход тупиков ограничивается установкой противоугонных накладок.

6.4.5. Перечень параметров (П), показателей надежности (Н) и условий испытаний (У) приведен в таблице 6.1.

6.4.6. Перед началом испытаний необходимо установить температуру окружающего воздуха, направление и скорость ветра, уклон кранового пути на участке испытаний.

Таблица 6.1

Перечень параметров, показателей надежности и условий испытаний

Условное обозначение параметров показателей надежности и условий испытаний	Наименование	Номинальное значение	Допускаемое отклонение	Допускаемая погрешность	Сведения о применяемых методах испытаний
П1	Усилие затяжки болтов упора, кгс м	15	-2,5	+1	п 6 5.1
П2	Продольное перемещение упора по рельсу после наезда крана, мм, не более				п.6 5 2
П2-1	- единичное	60	-	+1	
П2-2	- суммарное	250	-	+2	
П2-3	- аварийное	250	-	+2	
П3	Путь замедления, мм	Расчет	± 10	± 2	П 6.5 5
Н1	Техническое состояние упора после наезда крана	-	-	-	п 6 5.3
У1	Рекомендуемые марки кранов при испытаниях	По паспорту упора			
У2	Скорость передвижения крана при наезде на упор, м/мин	По паспорту крана - максимальная		$\pm 0,5$	п 6.5.6.
У3	Масса крана, т	По паспорту крана		5 %	п 6 5 8
У4	Температура окружающего воздуха, °С	± 30	± 40	± 1	п 6 5 7
У5	Скорость попутного ветра, м/с	не более 7,5	не более допустимой для рабочего состояния крана	$\pm 0,5$	п 6 5 6

6.5. Методы испытаний

Измеряемые параметры, показатели надежности и условия испытаний (см. таблицу 6.1) определяются следующими методами.

6.5.1. Усилие затяжки болтов крепления упора к рельсу определяется с помощью динамометрического ключа.

6.5.2. Продольное перемещение упора по рельсу после каждого наезда крана измеряется с помощью металлической линейки или штангенциркуля. Первоначальное положение упора на рельсе фиксируется до начала проведения испытаний путем нанесения отметки на рельсе

6.5.3. Техническое состояние тупикового упора после каждого наезда крана определяется внешним осмотром, а при необходимости измерением геометрических размеров.

6.5.4. Количество наезда кранов на упор фиксируется непосредственным подсчетом.

6.5.5. При каждом наезде на тупиковые упоры замеряется общая величина деформации упругих элементов или величина наезда на наклонную часть (путь замедления Π_3).

6.5.6. Скорость передвижения крана при наезде на упоры определяется следующим образом. На фиксированном расстоянии от одного из упоров устанавливается кран. При проведении испытаний в момент прохождения передним колесом крана первой отметки включается секундомер, который выключается в момент касания краном тупиков. Фактическая скорость передвижения V определяется из выражения:

$$V = (\Pi \times 60)/t \text{ (м/мин)}, \quad 39$$

где Π – фиксированное расстояние между тупиком и краном, м;

t - время прохождения краном фиксированного расстояния между тупиком и краном, с.

6.5.7. Определяется фактический коэффициент замедления, который должен быть не более допустимого значения для крана или человека.

$$a = V^2 / 2 S \leq [a]$$

40

6.5.8. Определяется фактическая величина расстояния, проходимого краном до полной остановки от начала взаимодействия с упором.

$$S = mV^2 / P_r = [S]$$

41

6.5.9. По результатам 3-4 наездов строится график вероятности прогнозируемых величин или подтверждаются проектные параметры элементов конструкции тупикового упора (рис. 5).

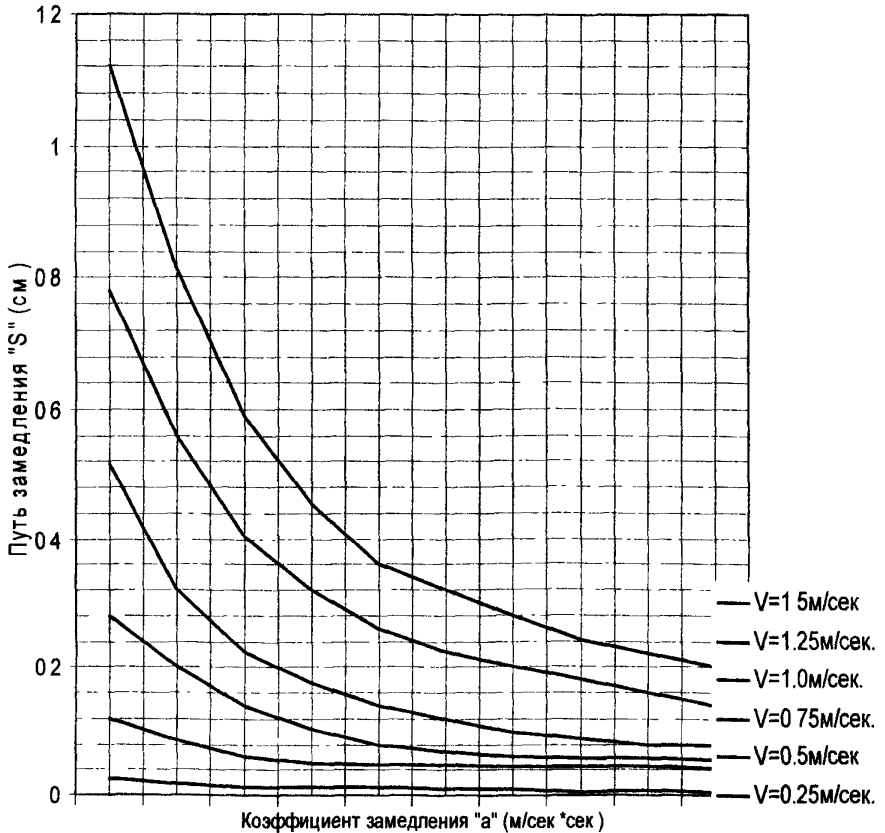


Рис. 5. Зависимость коэффициента и пути замедления от скорости движения

6.6. Средства испытаний

6.6.1. Средства измерений, необходимые для проведения испытаний в соответствии с требованиями методов испытаний, приведены в таблице 6.2.

Таблица 6 2

Перечень средств измерений

Условное обозначение параметров, показателей надежности и условий испытаний	Наименование, индекс, номер стандарта, ТУ	Пределы измерений	Класс точности или погрешность измерения	Потребное количество
П1	Динамометрический ключ	0 - 25 кгМ	3 кл	1
П2	Линейка металлическая	0 - 1000 мм	3 кл	1
П3	ГОСТ 427			
	Штангенциркуль ГОСТ 166	0 - 150 мм	4 кл	1
	Рулетка металлическая	0 - 5000 мм	3 кл	1
	ГОСТ 7502			
У2	Секундомер ГОСТ 5072	0 - 30 сек	3 кл	1
У3	Динамометр ГОСТ 13837	0 - 100 кН	3 кл	1
У4	Термометр ГОСТ 12	-40 - +40°C	4 кл	1
У5	Анемометр ГОСТ 6376	0 - 20 м/сек	3 кл	1

6.6.2. Для получения достоверных и точных результатов рекомендуется применять испытательную установку (Рис.6) состоящую из измерительной шкалы 1 с миллиметровыми делениями, подвижными марками 2 и электронным секундомером 3 подключенным к подвижным маркам.

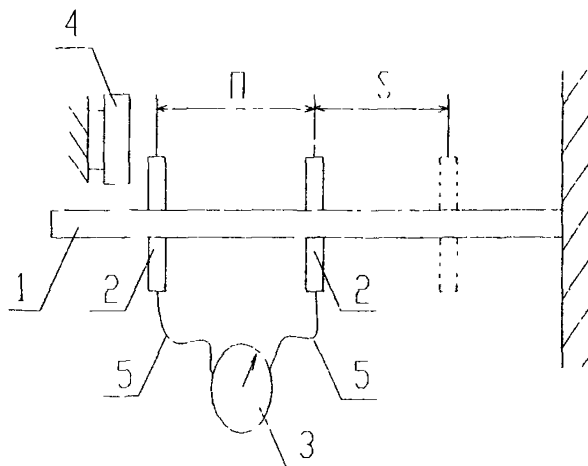


Рис.6. Установка для определения скорости движения крана и расстояния проходимого краном до полной остановки от начала взаимодействия с упором.

1 – измерительная шкала; 2 – подвижные марки; 3 – секундомер;
4 – толкатель (закрепляется на кране); 5 – провода.

6.7. Объем, последовательность и порядок проведения приемочных испытаний

6.7.1. Для проведения испытаний предъявляется не менее двух образцов упоров, которые комплектуются технической документацией в соответствии с п. 6.1.7.

6.7.2. Испытания упоров проводятся в следующей последовательности:

6.7.2.1. Проверка состояния технической документации на упоры.

6.7.2.2. Оценка соответствия параметров и показателей упоров технической документации на них.

6.7.2.3. Проведение испытаний упоров под нагрузкой.

6.7.2.4. Обобщение и анализ результатов испытаний и принятие решений.

Оформление документации.

6.7.3. Проверка состояния технической документации на упоры заключается в оценке ее полноты, комплектности и соответствии требованиям ЕСКД.

6.7.4. Оценка соответствия параметров и показателей упоров технической документации на них проводится на основании внешнего осмотра и геометрических замеров.

6.7.5. Результаты испытаний по п. 6.7.3, 6.7.4 вносятся в протокол.

6.7.6. До начала проведения испытаний упоров под нагрузкой выполняются следующие подготовительные работы.

6.7.6.1. Формируется бригада испытателей, которая должна состоять из:

- руководителя испытаний;
- крановщика (не ниже 6 разряда);
- стропальщика (1 чел.);
- измерителей (2 чел.);

6.7.6.2. Руководитель испытаний осуществляет взаимодействие членов бригады испытателей и обеспечивает безопасность проведения испытаний.

6.7.6.3. Непосредственно перед испытаниями бригада испытателей и члены приемочной комиссии знакомятся с системой команд и сигналов при проведении испытаний.

6.7.6.4. Кран оборудуется наземным (напольным) выносным пультом управления, с которого производится управление его системами в ходе испытаний упоров.

6.7.6.5. Производится проверка комплектации крана и работы его систем с выносного пульта.

6.7.6.6. Испытуемые образцы упора устанавливаются и закрепляются на двух рельсовых нитях таким образом, чтобы при наезде крана передние колеса двух его ходовых тележек или буферы касались обоих упоров одновременно. Испытываемые упоры устанавливаются на расстоянии не менее 3 м от штатных тупиковых упоров, которые в ходе испытаний выполняют страховочные функции.

Упоры устанавливаются относительно отключающих линеек (копиров) на расстоянии, равном 0,4 длины тормозного пути (по паспорту крана) - для мостовых и козловых кранов и 0,8 длины тормозного пути (по паспорту крана) - для башенных кранов.

6.7.6.7. Проводится разметка рельсового пути в соответствии с указаниями п.п. 6.5.2. и 6.5.5. настоящей программы – методики, или устанавливают испытательную установку (п.6.6.2 Рис.6.).

6.7.6.8. Непосредственно перед началом испытаний из зоны возможного падения крана (груза) удаляется весь персонал.

6.7.7. При проведении испытаний упоров под нагрузкой имитируется два режима работы крана (см. п. 6.1.3.):

6.7.7.1. Рабочее состояние.

6.7.7.2. Аварийная ситуация.

6.7.7.3. Испытания по п. 6.7.7.2. проводятся по завершении испытаний по п. 6.7.7.1.

6.7.8 Испытания упоров проводятся при работе крана с максимальным рабочим грузом и без груза. Место расположения груза относительно направления движения и элементов конструкции крана определяется и назначается комиссией по проведению испытаний исходя из конкретного типа и конструкции крана.

6.7.9. Испытания упоров под нагрузкой в рабочем состоянии крана проводятся в два этапа:

6.7.9.1. Испытания без груза на крюковой обойме крана.

6.7.9.2. Испытания с грузом на крюковой обойме крана.

6.7.10. Испытания упоров по 6.7.9.1. выполняются в следующей последовательности:

6.7.10.1. Кран отводится от испытываемых упоров на расстояние не менее 10 м.

6.7.10.2. Производится включение механизма передвижения крана для осуществления его движения в сторону испытываемых упоров.

6.7.10.3. При прохождении передними колесами крана 1-ой отметки, предусмотренной п. 6.5.5. включается секундомер, который выключается при прохождении теми же колесами крана 2-ой отметки.

6.7.10.4 После наезда крана на упоры он отводится в первоначальное положение.

6.7.10.5 Внешним осмотром оценивается техническое состояние испытываемых упоров. В результате испытаний в деталях и узлах упоров не должно быть никаких остаточных деформаций, ослабления соединений или нарушения работы. При обнаружении во время испытаний каких - либо дефектов, последние должны быть устранены.

6.7.10.6. Замеряется величина продольного перемещения упоров согласно п. 6.1 и фиксируется разметкой их новое положение.

6.7.10.7. Повторность экспериментов в каждой серии испытаний по п. 6.7.7.1. (рабочее состояние) составляет не менее 5 раз

6.7.10.8. Во время испытаний фиксируются наибольшая скорость попутного ветра при передвижении крана и температура окружающего воздуха.

6.7.10.9. Критерием приостановки испытаний является продольное перемещение тупиковых упоров свыше 60 мм, неисправности механизмов и предусмотренные паспортом крана климатические условия.

6.7.10.10. Критерием прекращения испытаний являются явная деформация элементов или разрушение элементов конструкции тупиковых упоров, а также очевидная их неработоспособность.

6.7.10.11. После завершения первого этапа испытаний под нагрузкой (п. 6.7.9.1.) приступают ко второму этапу (п. 6.7.9.2.).

6.7.10.12. К крюковой обойме крана подвешивается максимальный рабочий груз, который поднимается на высоту 2 - 3 м.

6.7.10.13. Кран отводится от испытываемых упоров на расстояние не менее 10 м. Подвешенный груз устанавливается по направлению движения крана или в невыгодное положение в соответствии с п. 6.7.8.

6.7.10.13. Выполняют процедуры, предусмотренные п. п. 6.7.10.2, 6.7.10.10.

6.7.10.14. После завершения испытаний упоров под нагрузкой в рабочем состоянии крана, последний отводится на участок стоянки, груз опускается на землю и открепляется от крюковой обоймы крана.

6.7.10.15. Упоры снимают с кранового пути и производят их внешний осмотр. Оценка и описание технического состояния упоров заносятся в протокол испытаний.

6.7.11. Испытания упоров под нагрузкой в аварийной ситуации (п. 6.7.7.2.) проводятся в два этапа.

6.7.11.1. Испытания без груза на крюковой обойме крана.

6.7.11.2. Испытания с грузом на крюковой обойме крана

6.7.12. Испытания по п. 6.7.11.1 выполняются в следующей последовательности:

6.7.12.1. Кран отводится от установленных упоров на расстояние не менее 10м.

6.7.12.2. Проводится демонтаж отключающей линейки (копира).

6.7.12.3. Производится включение механизма передвижения крана и выполняются процедуры по определению скорости, предусмотренные п. 6.7.10.3.

6.7.12.4. После наезда крана на упоры и его остановки производится выключение механизма передвижения.

6.7.12.5. Проводятся процедуры, предусмотренные п.п. 6.7.10.4 ... 6.7.10.6, 6.7.10.8 ... 6.7.10.10.

6.7.12.6. Повторность экспериментов при проведении испытаний по п. 6.7.7.2. (аварийная ситуация) - 1 раз.

6.7.12.7. Проводятся испытания в аварийной ситуации с грузом на крюковой обойме крана (п. 6.7.11.2.), для чего выполняют процедуры, предусмотренные п.п. 6.7.10.1, 6.7.10.12, 6.7.10.13, 6.7.10.15, 6.7.12.

6.8. Требования безопасности

6.8.1. Требования безопасности при выполнении подготовительных работ и проведении испытаний предусмотрены "Правилами устройства и безопасной эксплуатации грузоподъемных кранов", инструкцией по эксплуатации крана и п.п. 6.3.2, 6.5.3, 6.7.6.1.. 6.7.6.6, 6.7.10.5, 6.7.10.9, 6.7.10.10 настоящей программы и методики.

6.8.2. Испытания разрешается проводить при скорости ветра не более 7,5 м/с (50% от допускаемой скорости ветра для рабочего состояния крана, указанной в документации на кран)

6.9. Результаты испытаний

6.9.1. По результатам испытаний упоров в соответствии с ГОСТ 15.001 составляются протокол (протоколы), где отражаются основные данные и оценки, полученные в ходе испытаний по настоящей программе и методике.

6.9.2. Протоколы испытаний подписываются председателем и членами комиссии по проведению испытаний.

6.9.3. На основании протокола (протоколов) испытаний упоров составляется акт (приложение 5), в котором указывают:

6.9.3.1. Соответствие разработанной (изготовленной) продукции заданным требованиям и рекомендации о ее производстве.

6.9.3.2. Результаты оценки работоспособности и технического уровня упоров

6.9.3.3. Рекомендации об изготовлении установочной серии (партии) упоров и ее объем.

6.9.3.4. Замечания и предложения по доработке продукции (при необходимости).

6.9.3.5 Акт комиссии по проведению испытаний подписывается всеми ее членами и утверждается руководителем организации проводившей испытания.

6.9.4. Утверждение акта приемочной комиссии означает окончание разработки, согласование представленных нормативно - технических и эксплуатационных документов, а также разрешение на производство и использование упоров.

6.9.5. Составление и подготовка протоколов и проекта акта испытаний возлагается на организацию, проводившую испытания.

7. ОБСЛЕДОВАНИЕ ТУПИКОВЫХ УПОРОВ

7.1. Общие положения

7.1.1. Цель обследования тупиковых упоров: установить соответствие крановым нагрузкам и целесообразность их дальнейшей эксплуатации.

7.1.2. Задачами обследования являются проверки:

технического состояния тупиковых упоров;

соответствия тупиковых упоров своему назначению;

наличия эксплуатационной и конструкторской документации.

соответствия конструкторской документации требованиям ЕСКД;

7.1.3. Обследование тупиковых упоров включает:

проверочный расчет прочности конструктивных и присоединительных элементов тупикового упора;

внешний осмотр и оценка технического состояния;

проверку габаритных и присоединительных размеров;

выборочные испытания тупиковых упоров;

оформление документации по результатам обследования. Результаты обследования оформляются актом (приложение 8).

7.1.4. Критерии оценки и браковочные показатели тупиковых упоров приводятся в паспорте или приведены в разделе 7.4. и приложении 9.

7.1.5. Обследование тупиковых упоров проводят:

ежегодно - специалисты организации, эксплуатирующей краны;

один раз в три года - с привлечением и под руководством специалистов специализированной организации, имеющей разрешение органов Ростехнадзора на данный вид деятельности.

7.2. Объект обследования

7.2.1. За объект обследования принят тупиковый упор безударного или ударного типа (далее по тексту - упор), предназначенный для гашения остаточной скорости крана и предотвращения его схода с концевых участков кранового пути и опрокидывания в аварийных ситуациях при отказе ограничителя передвижения или тормозов механизма передвижения крана.

7.2.2. Критерием оценки работоспособности упоров является безусловное обеспечение останковки крана, при обеспечении устойчивости крана и не превышении контролируемых параметров (пути останковки, горизонтальной силы).

7.3. Проведения обследования

7.3.1. Обследование упоров организует и проводит организация, эксплуатирующая краны.

7.3.2. Приказом по организации, эксплуатирующей краны, назначается комиссия и определяются сроки проведения обследования. На основании Приказа формируется бригада испытателей упоров.

7.3.3 В состав комиссии входят:

специалисты специализированной организации;

ИТР по надзору за безопасной эксплуатацией грузоподъемных машин;

ИТР, ответственный за содержание грузоподъемных машин в исправном состоянии;

Председателем комиссии назначается представитель специализированной организации.

7.3.4. Организация, эксплуатирующая краны должна представить комис-

сии, проводящей обследование упоров документацию в соответствии с табл.7.1.

Таблица 7 1

Состав эксплуатационной документации

Наименование документов	Тупиковые упоры, изготовленные	
	заводом - изготовителем	собственными силами организации
Паспорт	+	---
Журнал учета тупиковых упоров	+	+
Журнал учета технического освидетельствования тупиковых упоров	+	+
Акты технического освидетельствования упоров	+	
Конструкторская документация на упоры	---	+
Журнал учета ремонта тупиковых упоров	+	+

7.3.5. Паспорт на тупиковые упоры должен содержать следующие сведения:

- заводской номер;
- технические характеристики;
- тип и размерную группу кранов, для которых упор предназначен эксплуатации;
- комплект поставки;
- общие требования по эксплуатации;
- меры безопасности и свидетельство о приемке;
- гарантийные обязательства;
- организацию - изготовителя.

7.3.6. Организация, эксплуатирующая краны и использующая упоры, изготовленные собственными силами должна вести журналы изготовления, ремонта и учета обследования тупиковых упоров (см. приложения 5; 7).

7.4. Оценка технического состояния и выбраковка упоров

7.4.1. Обследование упоров (инвентарных) проводят на ремонтном участке организации, эксплуатирующей краны в соответствии с требованиями настоящего документа и указаниями, приведенными в технической документации и паспорте на тупиковые упоры. Упоры мостовых кранов обследуются и испытываются на постоянном месте их эксплуатации.

7.4.2. Оценка технического состояния подлежат.

- конструкция упора в целом;
- базовые элементы и детали;
- разборные (болтовые и винтовые) соединения;
- неразборные (сварные) соединения.

7.4.3 Оценка технического состояния упоров первоначально производится внешним осмотром. Перед осмотром упор очищают (щетками, сжатым воздухом и т.п.) от грязи и ржавчины, потеков масел и т. п.

7.4.4. При проведении внешнего осмотра устанавливают:

наличие клейма или прочно прикрепленной бирки с указанием номера, даты изготовления и предприятия - изготовителя;

комплектность упора в соответствии с данными, приведенными в технической документации;

отклонение данных от сведений, содержащихся в журналах учета тупиковых упоров или соответствующих паспортах.

7.4.5. В случае отсутствия клейма его наносят на упор наплавкой или выбиванием. Клеймение упоров производит организация, эксплуатирующая краны. Нанесение клейма краской не допускается

7.4.6. Измерения габаритных и присоединительных размеров проводят на упоре в собранном виде и установленном в рабочее положение.

Отклонение размеров габаритных, присоединительных и базовых деталей, не указанные в приложении 9, не должны превышать 3 % от первоначальных размеров, приведенных в конструкторской документации.

7.4.7 Оценка деформации базовых деталей осуществляется путем проверки геометрической формы, т.е. определяются отклонения габаритных размеров по диагонали, отклонения от плоскости, прямолинейности в плоскости, соосности, симметричности (параллелепипед, цилиндр и т.п.) и выявлением местных деформаций - вмятин, погнутостей, вырубки, расслоения металла и других механических повреждений металлоконструкций и корпусных деталей. Площадь единичных вмятин и других повреждений не может быть более 5см^2 , суммарная более 50см^2 .

7.4.8. Наличие трещин в основном металле и в сварных швах выявляют используя $10\times$ измерительную лупу, приборы дефектности, а также применяя способы смачивания, снятия стружки и т.п. Признаками скрытых трещин может быть ржавчина, выходящая на поверхность металла, шелушение краски, подтеки и т.п.

7.4.9. Крепежные детали подлежат выбраковке, если при их осмотре обнаружено смятие, срез металла, срыв резьбы или неустранимые ослабления соединений.

7.4.10. Упоры выбраковываются при выявлении трещин и разрывов в элементах металлоконструкций протяженностью более 5 мм.

Повторное проваривание по сварному соединению не допускается.

7.4.11. Степень поражения металлоконструкций коррозией оценивают по уменьшению толщины элементов и деталей. Измерение толщины проводят толщиномерами.

Уменьшение толщины элементов и деталей вследствие коррозии более, чем на 7 % не допускается.

7.4.12. Степень износа трущихся поверхностей оценивают по изменению размеров деталей и величине зазоров (увеличение люфта) Зазоры (люфт) осей, пальцев, втулок не должны превышать 3 % от их первоначального размера, приведенного в конструкторской документации. Допустимый зазор в сопряжении вал-

втулка не должен превышать 2,5 размера зазора, установленного в конструкторской документации.

7.4.13. Резиновый амортизатор не должен иметь разрывов более 10 мм.

7.4.14. Выбракованные упоры подлежат уничтожению в присутствии комиссии путем резки ответственного элемента (плоскости накатывания, стойки и т.д.).

7.4.15. В журналах учета и проведения обследования тупиковых упоров делаются соответствующие записи о выбраковке, ремонте или замене элементов и деталей упоров.

7.4.16. После предварительной (визуальной) оценки технического состояния и соответствующей выбраковки упоров проводят выборочные испытания.

7.5. Выборочные испытания упоров.

7.5.1. Испытания проводят в условиях имитации технически неисправного состояния одного из элементов кранового пути: конечного выключателя или отключающей линейки (копира), путем их отключения или демонтажа.

7.5.2. В состав бригады испытателей должны входить:

руководитель испытаний - инженер – механик (руководитель экспертной группы);

крановщик (не ниже 6 разряда);

стропальщик;

измеритель (инженер - конструктор).

Руководитель испытаний осуществляет взаимодействие членов бригады и обеспечивает безопасность проведения испытаний.

7.5.3. Выборочные испытания упоров проводят на крановом пути, который должен находиться в технически исправном состоянии и отвечать требованиям "Правил устройства и безопасной эксплуатации грузоподъемных кранов" и другой нормативной документации.

7.5.4. Место испытаний (производственного участка, оборудованного крановым путем и краном) определяется председателем комиссии и руководителем организации, эксплуатирующей краны, и указывается в Приказе.

7.5.5. В процессе подготовки к испытаниям члены комиссии и бригады испытателей должны быть ознакомлены с техническим описанием и конструкцией (-ями) упоров, инструкцией по эксплуатации, методикой проведения испытаний и системой команд сигналов

7.5.6. Бригада испытателей должна иметь набор необходимых средств измерения.

Рекомендуемый перечень средств измерений и их основные характеристики приведены в таблице 7.2.

Таблица 7.2.

Перечень средств измерений

Наименование, индекс, номер стандарта, ТУ	Пределы измерений	Класс точности (погрешность измерения)	Цена деления
Динамометрический ключ	0-25 кГм	3	1 кГм
Линейка металлическая (188) ГОСТ 427	0-1000 мм	3	1,0 мм
Штангенциркуль ШЦ-1 ГОСТ 166	0-150 0-250 мм	2 (0,05мм)	0,1 мм
Рулетка измерительная ГОСТ 7502	0-5000 мм	3	1,0 мм
Секундомер ГОСТ 5072	0-30 сек	3	1 сек
Анемометр ГОСТ 6376	0-20 м/сек	3	1 м/сек
Термометр ГОСТ 12	-40 +40	4	°С
Динамометр ГОСТ 13837	0-100 кН	3	10 кН
Измерительная лупа ЛИ-3 (ЛИ-4) кратность-10 ГОСТ 25706	0+15 мм	2	0,1 мм

где t - время прохождения краном расстояния между отметками 6 и 1 м, нанесенных от одного из упоров (время определяется путем включения и отключения секундомера в момент прохождения переднего колеса крана, соответственно первой и второй отметки), с;

60 - соотношение между единицами времени, мин/с.

7.5.7. Организация, эксплуатирующая краны до начала проведения испытания упоров должна.

оборудовать кран наземным (напольным) выносным пультом управления;
обеспечить наличие контрольного груза на объекте, где будут проводиться испытания.

7.5.8. С места испытаний должен быть удален посторонний персонал.

7.5.9. Необходимо ограждение опасной зоны испытаний.

7.5.10. Перечень измеряемых и контролируемых параметров (П) и условий испытаний (У) приведен в таблице 7.2.

7.5.11. Скорость передвижения крана (V) определяется по формуле 29;

$$V = \Pi \times 60 / t \text{ (м/мин) ,}$$

42

7.5.12. Усилие затяжки болтов крепления упора определяют с помощью динамометрического ключа.

7.5.13. Продольное перемещение упоров по рельсу после наезда на них крана измеряется с помощью металлической линейки или штангенциркуля первоначальное и конечное положения упоров на пути должно быть зафиксировано путем нанесения отметки на рельсе).

7.5.14. Скорость попутного ветра во время проведения испытаний определяют с помощью анемометра.

7.5.15. Температуру окружающего воздуха во время проведения испытаний определяют с помощью термометра.

Таблица 7.2

Перечень измеряемых и контролируемых параметров и условий испытаний

Обозначение параметров, показателей надежности и условий испытаний	Наименование	Номинальное значение	Допускаемое отклонение	Допускаемая погрешность измерений	
П1	Усилие затяжки болтов	15	-2,5	± 1	
П2	Перемещение упора по рельсу после наезда крана, мм (не более)	60*		± 1	
П2-1					- единичное
П2-2					- суммарное (после пяти наездов), не более
У1	Рекомендуемые марки кранов при испытаниях	По паспорту упора			
У2	Скорость передвижения крана при наезде на упор	По паспорту крана - максимальная		$\pm 0,5$	
У3	Масса груза, т	По паспорту крана - максимальная		5 %	
У4	Температура окружающего воздуха	± 30	± 40	± 1	
У5	Скорость попутного ветра, м/с	Не более 7,5	Не более допустимой для рабочего состояния крана	$\pm 0,5$	

*Установленного на основании эксплуатации и испытаний упоров.

7.5.16. Контрольный груз, применяемый при испытании, должен соответствовать номинальной грузоподъемности крана или определен с помощью динамометра.

7.5.17 При проведении испытаний отклонение напряжения в сети от номинального не должно превышать 15 %.

7.5.18. Техническое состояние упоров после наезда на них крана оценивают внешним осмотром, а при необходимости с применением измерительных приборов и инструментов.

7.5.19 Объем выборки по каждому типу упоров (ударного, безударного), подлежащих испытаниям, приведен в таблице 7.4.

Таблица 7.4.

Количество комплектов упоров в эксплуатации	1	5	10	25	50	100	250	500
Количество комплектов упоров, подлежащих испытаниям	1	2	3	4	6	8	14	22

7.5.20. Номера упоров, подлежащих испытаниям из прошедших предварительное обследование, определяют методом случайных чисел.

7.5.21. Упоры должны быть представлены на испытания в комплектности, предусмотренной техническими условиями на изготовление.

7.5.22. Испытания упоров осуществляют:

- без груза на крюковой обойме крана - 1 раз;
- с номинальным (контрольным) грузом - 1 раз.

Место расположения груза относительно направления движения и элементов конструкции крана определяет и назначает комиссия, исходя из типа и конструкции крана.

7.5.23. Упоры попарно устанавливают и закрепляют на расстоянии не менее 3 м от "штатных" упоров, которые в ходе испытаний выполняют страховочные функции на двух рельсовых нитях кранового пути таким образом, чтобы кран одновременно наезжал на них.

7.5.24. Кран отводят от испытываемых упоров на расстояние не менее 250 мм с последующим увеличением расстояния на равные интервалы (250 мм).

7.5.25. Кран "направляют" в сторону испытываемых упоров

7.5.26. Внешним осмотром оценивают техническое состояние испытываемых упоров. В результате испытаний в деталях и узлах упоров не должно быть никаких остаточных деформаций, ослабления соединений или нарушения работы. Дефекты, обнаруженные во время испытаний должны быть устранены.

7.5.27. Замеряют величины продольного перемещения упругих амортизаторов упоров согласно п. 4.6. и фиксируют разметкой их новое положение.

7.5.28. По п. 7.4 - к крюковой обойме крана подвешивают груз, который поднимают на высоту 2-3 м и повторяют требования п.п. 7.7.6-7.7.9.

7.5.29. После завершения испытаний кран отводят на участок стоянки, груз опускают на землю и открепляют от крюковой обоймы крана.

7.5.30. Упоры снимают с кранового пути и производят их внешний осмотр. Результаты оценки технического состояния упоров заносят в протокол испытаний.

7.5.31. Во время испытаний фиксируют:

наибольшую скорость попутного ветра;

температуру окружающего воздуха;

скорость передвижения крана;

путь остановки крана.

7.5.32. Испытания прекращают, если:

выявлено несоответствие погодных условий требованиям, предусмотренным паспортом крана,

обнаружены неисправности механизмов крана;

продольное перемещение упоров свыше 60 мм;

выявлена деформация элементов или разрушение упоров;

установлена неработоспособность упоров.

7.6. Требования безопасности при обследовании

7.6.1. При обследовании упоров должны соблюдаться требования безопасности, изложенные в "Правилах устройства и безопасной эксплуатации грузоподъем-

ных кранов"; "Правилах технической эксплуатации электроустановок потребителей"; "Правилах техники безопасности при эксплуатации электроустановок потребителей"; эксплуатационной документации на кран и упоры СНиП 12-03 "Безопасность труда в строительстве"; в нормативных документах по безопасности предприятия и настоящих методических указаний.

7.6.2. Администрация предприятия - владельца крана обязана разработать указания (мероприятия) по обеспечению безопасности труда при обследовании упоров с учетом конкретного объема работ, специфики крана и его рабочей зоны, которая должна быть ограждена

7.6.3. Порядок ознакомления рабочих и инженерно-технических работников с указаниями по безопасности труда при обследовании упоров устанавливается организацией, эксплуатирующей кран.

7.6.4. Запрещается обследование упоров в грозу, снегопад, гололед, дождь, в темное время суток.

7.7. Результаты обследования

7.7.1. По результатам обследования и выборочных испытаний упоров в соответствии с ГОСТ 15.001 составляется протокол, где отражаются основные сведения, полученные в ходе испытаний и делается вывод о работоспособности упоров.

7.7.2. Протокол испытаний подписывается членами комиссии и утверждается председателем.

7.7.3. Протокол испытаний прилагается к акту обследования тупиковых упоров, на основании которого заполняется журнал учета тупиковых упоров (см приложение 8).

7.7.4. Результаты выборочных испытаний распространяются на тупиковые упоры, которые обследовались.

7.7.5. Результаты проведенных обследований должны быть переданы в территориальные органы Ростехнадзора.

Приложения

Список использованных источников

Обозначение нормативного документа	Разделы и пункты настоящих рекомендаций МУ
ГОСТ 1451	Раздел 4.1
ГОСТ 380	Раздел 5.1
ГОСТ 19281	Раздел 5.1
ОСТ 24. 191.37	Раздел 5.1
ГОСТ 2789	Раздел 5.1
ГОСТ 24643	Раздел 5.1
ГОСТ 5264	Раздел 5.1
ГОСТ 9467	Раздел 5.1
ГОСТ 2246	Раздел 5.1
ГОСТ 9109	Раздел 5.1
ГОСТ 9.032	Раздел 5.1;5.3
ГОСТ 9.104	Раздел 5.1;5.4.
ГОСТ 6465	Раздел 5.1
ГОСТ 14192	Раздел 5.1
ГОСТ 151502	Раздел 5.1.
ГОСТ 19282	Раздел 5.1.
ТУ 38-1053764	Раздел 5.1
ГОСТ 3242	Раздел 5.3
ГОСТ 9.014	Раздел 5.4
ГОСТ 427	Раздел 6.6,7.5.
ГОСТ 166	Раздел 6.6,7.5.
ГОСТ 7502	Раздел 6.6.,7.5.
ГОСТ 5072	Раздел 6.6.,7.5.
ГОСТ 6376	Раздел 6.6.,7.5.
ГОСТ 12	Раздел 6.6.,7.5.
ГОСТ 15.001	Раздел 6.9.,7.7.
ГОСТ 13.837	Раздел 6.6,7.5.
ГОСТ 25706	Раздел 7.5
ГОСТ 26020	П.4.12.
Правила и устройства безопасной эксплуатации грузоподъемных кранов ПБ-10-382-00	Раздел 5.2, 6.3
СНиП 12-03	Раздел 7.6.

**ФОРМА ПАСПОРТА
ТУПИКОВОГО УПОРА**

(АДРЕС ОРГАНИЗАЦИИ
ВЛАДЕЛЬЦА КРАНОВОГО ПУТИ)

РЕГИСТРИРУЮЩИЙ ОРГАН

" " 20__ г

1. Назначение

Упор тупиковый предназначен для гашения остаточной скорости мостового крана, а так же для предотвращения схода и опрокидывания крана с кранового пути в аварийных ситуациях при отказе ограничителя передвижения или тормозов механизма передвижения крана.

2. Технические характеристики

- 2.1. Тип тупикового упора Ударный (безударный)
- 2.2. Габаритные размеры:
- | | |
|-------------|---|
| длина, мм. | L |
| ширина, мм. | B |
| высота, мм. | H |
- 2.3. Марка стали при $\pm 20^{\circ}\text{C}$ ВСт 3сп5; ВСт 3пс5 ГОСТ 380
 при $\pm 40^{\circ}\text{C}$ Ст 09Г – 12; Ст 09Г2С – 12 ГОСТ 19281
- 2.4. Масса, кг _____
- 2.5. Суммарная длина упругих амортизаторов,
 установленных на кране и тупиковом упоре, мм (не менее) _____
- 2.6. Диаметр (площадь) сечения упругого амортизатора, мм. _____

3. Применение

Тупиковые упоры применяются для следующих условий.

- 3.1. Тип крана (рег. №) _____
- 3.2. Размерная группа или масса крана _____
- 3.3. Рабочая скорость передвижения крана, м/мин _____
- 3.4. Грузоподъемность, т _____
- 3.5. Температурный режим эксплуатации, $^{\circ}\text{C}$ _____

4. Состав изделия и комплект поставки

4.1. Тупиковый упор состоит из сварной конструкции и комплекта креплений.

4.2. Комплект поставки на один крановый путь - 4 шт.

5. Устройство и принцип работы

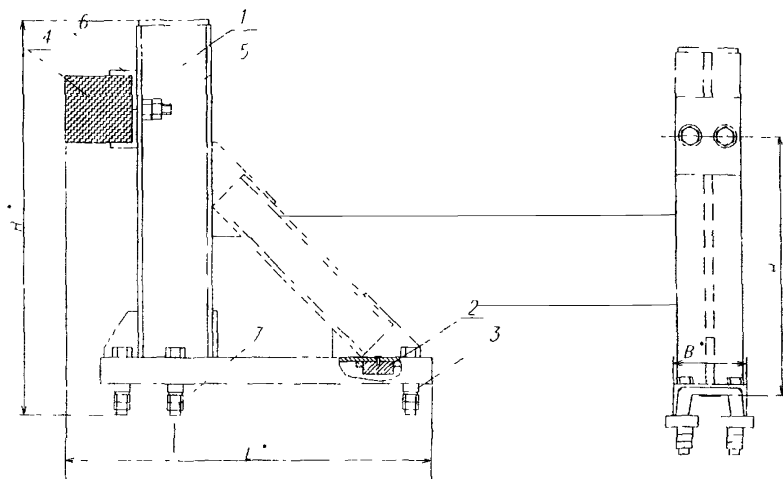


Рис. П. 2. 1. Тупиковый упор ударного типа(разработчик НПО «Путь К», шифр 030-02-00 000)

Упор тупиковый (рис. П. 2. 1) выполнен в виде сварной рамы из швеллеров со стопором 2 и шестью прижимами 3. Рабочие поверхности стопоров и прижимов выполнены рифлеными для обеспечения эффективного сцепления с головкой направляющей

Для гашения энергии удара на раме 1 устанавливается буфер (резиновый амортизатор) 4, крепящийся к корпусу болтами 5, причем высота его крепления определяется по высоте установки буфера на кране. При невозможности приближения буфера крана к тупику к корпусу приваривается переходник 6 и к нему крепится буфер 4

Крепление тупикового упора к головке направляющей осуществляется посредством прижимов 3 и гаек 7, затягиваемых с помощью стандартного гаечного ключа. На концах направляющих кранового пути устанавливаются дополнитель-

ные стыковые накладки 8, служащие для предотвращения смещения тупикового упора.

При наезде крана на тупиковый упор буфер 4, деформируясь, гасит кинетическую энергию двигающегося крана.

6. Подготовка изделия к работе

6.1. Тупиковый упор устанавливается на крановом пути так, чтобы его рабочая поверхность была направлена в сторону ходовых колес крана.

6.2. Установку тупиковых упоров на крановом пути следует производить на расстоянии не менее 500 мм от конца направляющих, ж/б или стальной балки или до центра последней полушпалы.

6.3. Устанавливать тупиковые упоры необходимо так, чтобы наезд крана происходил одновременно на два тупиковых упора. Не перпендикулярность установки тупиков не должна превышать ± 10 мм.

6.4. Резьбовые соединения должны быть затянуты с моментом: стопор - 0,5 кг*м, буфер (амортизатор) - 1 кг*м, прижимы - 16 кг*м.

6.5. Тупиковые упоры должны быть испытаны (проверены) организацией - изготовителем, о чем должна быть отметка отдела технического контроля и авторского надзора в данном паспорте.

6.6. Заказчик (потребитель) обязан, после установки тупиковых упоров на крановом пути, произвести проверку целостности и комплектности конструкции, правильность установки и испытать на работоспособность наездами крана с включенными двигателями привода передвижения с расстояния 250, 500 мм на проверку гашения остаточной скорости. Результаты испытаний заносятся в акт сдачи кранового пути в эксплуатацию.

7. Техническое освидетельствование и обслуживание

7.1. Техническое освидетельствование тупиковых упоров включает:

выявление трещин, вмятин;

определение износа резьбовых соединений и трущихся деталей;

степень поражения металлоконструкций коррозией

7.2. В техническое обслуживание тупиковых упоров входит:

проверка правильности установки;

очистка и покраска;

затяжка и смазка резьбовых соединений.

7.3. С целью обеспечения безопасной эксплуатации тупиковых упоров проводятся следующие плановые проверки их технического состояния:

ежемесячный осмотр - проводит ответственный за техническое состояние крановых путей;

один раз в год проводится техническое обслуживание и освидетельствование без разборки - проводит ответственный за техническое состояние крановых путей;

один раз в три года проводится техническое обслуживание - проводит ответственный за техническое состояние крановых путей;

один раз в три года проводится техническое освидетельствование с детальной разборкой - проводит специализированная организация.

7.4. Выявленные дефекты должны быть устранены. Сведения о ремонте заносятся в таблицу П.2.1.

7.5. Результаты технического освидетельствования должны быть занесены в таблицу П.2.

8. Указания мер безопасности

8.1 В случае аварийного наезда крана на тупиковый упор проводится внешний осмотр последнего, оценка технического состояния элементов тупика и при необходимости его замена или ремонт.

8.2 Запрещается эксплуатация тупиковых упоров:

с трещинами в основном металле и сварных швах элементов конструкций;

при уменьшении толщины элементов и деталей вследствие коррозии, более чем на 7 %;

износ осей, втулок не должен превышать 3 % от первоначального размера;

при износе амортизатора более 30 %;

при неполном комплекте или ослаблении болтовых соединений.

9. Транспортирование и хранение

9.1. Транспортировку комплекта тупиков можно производить транспортом любого вида.

9.2. Не допускается сбрасывать тупиковые упоры с транспортных средств при разгрузке.

9.3 Хранение комплекта тупиковых упоров должно определяться по группе ОЖ - 4 в соответствии с ГОСТ 15150.

9.4. При хранении тупиковые упоры должны быть уложены на подкладки, исключающие их соприкосновение с грунтом.

9.5. Консервация - по ГОСТ 9.014 (вариант ВЗ - 1). Консервации подвергаются неокрашенные поверхности тупиковых упоров, а так же крепежные изделия. Срок действия консервации - не менее 12 месяцев.

10. Гарантийные обязательства

10.1. Изготовитель гарантирует соответствие упоров техническим условиям при соблюдении потребителем условий эксплуатации, транспортирования и хранения, установленных настоящим паспортом.

10.2. Срок гарантии устанавливается 18 месяцев с момента ввода тупиковых упоров в эксплуатацию, но не более 24 месяцев со дня отгрузки потребителю.

11. Сведения о предприятии – изготовителе

Изготовитель: _____

12. Сведения о приемке.

Тупиковые упоры инв. (зав.) №№ _____
прошли заводскую приемку “ ____ ” _____ 20__ года и признаны годными к
эксплуатации.

Технический директор (мастер) _____
(подпись) (Ф И О)

ОТК _____
(подпись) (Ф И О)

М.П
Авторский надзор _____
(подпись) (Ф И О)

Сведения о консервации _____

Таблица П.1.1.

Сведения о ремонте

Дата	Выполненные работы	Ф.И.О., должность, подпись

Таблица П.1.2

Сведения о проведенных обследованиях

Дата	Результаты обследований	Ф.И.О., должность, подпись

Приложение 3
Таблица П 4 1

Журнал учета результатов входного контроля материалов, полуфабрикатов.

Дата поступления	Наименование материала, полуфабриката, марки, толщина	Предприятие поставщик	Номер партии, плавки, дата поступления, номер сопроводительного документа	Количество продукции в партии	Количество проверенной продукции	Количество забракованной продукции	Вид испытаний и дата сдачи образцов на испытание	Номер и дата протокола испытаний	Испытание при котором выявлен дефект	Номер и дата составления рекламации	Причина рекламации (пункт стандарта, ТУ)	Мероприятие предприятия – поставщика по закрытию рекламации

Приложение 4.

УТВЕРЖДАЮ

организация, проводившая обследования

должность и Ф И О руководителя

" _____ " _____ 200_____ г.

АКТ

приемки тупиковых упоров после сборки и сварочных работ.

г. _____ " _____ " _____ г.

Акт № _____ от " _____ " _____ г.

Тупиковые упоры

(тип тупиковых упоров, зав №№, предприятие - изготовитель)

Чертежи на изготовление № _____

Тех. процесс на сварку № _____

1. Сведения о материалах, применяемых при изготовлении.

Таблица П.4.1.

№ п / п	Наименование элемента	Профиль	Марка стали	НТД на материал	Номер сертификата

2. Данные о сварке _____ (вид, ГОСТ)

2.1. Сведения о сварщиках.

Таблица П.4.2.

№ п/п	Ф.И.О. сварщика	№ удостоверения	Номер клейма	№ и дата протокола аттестации свар- щика

Сварка производилась электродами типа _____,

марки _____ по ГОСТ _____, соответствие которому подтвержде-
но: _____

(наименование, № и дата документа на электроды)

Качество сборочных и сварочных работ проверено :

- а) внешним осмотром и обмером сварных соединений;
- б) механическим испытанием контрольных образцов:

2.2. Сведения о проведении применением материалов

Таблица П.4.3.

№ п/п	Толщина пластины	Предел прочности	Угол загиба	Заключение

в) контроль стыковых сварных швов:

УЗК № _____.

УД 2 - 12 № _____ проверен _____.

ПЭП _____.

3 ЗАКЛЮЧЕНИЕ.

Металлоконструкция _____
выполнена в полном соответствии с рабочими чертежами, технологи-
ческой документацией, ТУ и признана годной к работе.

“ ____ “ _____ г.

Главный инженер _____.

М. П. Начальник ОТК

(БТК) РМЦ _____.

ФОРМА УЧЕТА ИЗГОТОВЛЕНИЯ ТУПИКОВЫХ УПОРОВ

по разрешению № _____ от _____ 200__ г., выданному

(территориальный орган Ростехнадзора)

№ п/п	Шифр Проекта ТУ	Дата изготовления	№ партии, дата заводских испытаний	Кол-во	Заводские номера	Заказчик	Подпись ответственного лица (ФИО, должность)

Приложение 6.
УТВЕРЖДАЮ

_____ (организация, проводившая испытания)

_____ (должность и Ф И О руководителя)

_____ " ____ " _____ 200__ г

АКТ
заводских (приемочных) испытаний
тупиковых упоров ударного (безударного) типа.

г. _____
« _____ » _____ г.

Комиссия в составе:

- | | |
|--|---------------|
| 1. _____
(председатель комиссии, представитель заказчика) | _____ (Ф И О) |
| 2. _____
(представитель разработчика проекта) | _____ (Ф И О) |
| 3. _____
(представитель изготовителя) | _____ (Ф И О) |
| 4. _____
(представитель органов Ростехнадзора) | _____ (Ф И О) |
| 5. _____
(представитель специализированной организации) | _____ (Ф И О) |

Назначенная приказом директора _____ за № _____
(организация-изготовитель) (№ приказа)

от " ____ " _____ г., провела заводские (приемные) испытания опытного образца
тупиковых упоров ударного (безударного) типа, изготовленных
_____ по
(организация-изготовитель)

конструкторской документации _____ в
(№ проекта, организация-разработчик)

соответствии с “Рабочей программой и методикой межведомственных приемочных испытаний”, и считает предъявленное изделие выдержавшим (не выдержавшим) заводские (приемочные) испытания.

В результате заводских (приемочных) испытаний комиссия установила следующее:

1. Объект испытаний: комплект из 4-х тупиковых упоров ударного (безударного) типа, изготовленных _____

(организация-изготовитель)

по чертежам _____

(№ проекта, организация-разработчик)

2. Условия испытания:

Испытания проводились на крановом пути _____

(тип крана)

Грузоподъемностью _____ т, зав. № _____, рег. № _____

и установленном _____

(место установки крана)

Температура воздуха _____ °С, скорость ветра _____ м/с.

Тип рельсов при испытании _____

Тупиковые упоры установлены перед штатными упорами.

Наезд крана ходовыми колесами на тупиковые упоры осуществляется с постоянной скоростью _____ м/мин. (_____ м/сек.).

Испытания проводились наездом на тупиковые упоры с предельным рабочим грузом на кране _____ т и без груза с расстояния _____ м.

Грузоподъемность грузовых тележек _____ т.

Повторность испытаний в каждом случае составила _____ раз.

3. Результаты испытаний:

Комиссия установила, что тупиковые упоры ударного (безударного) типа при проведении испытаний в условиях, оговоренных в п. 2, обеспечивают (не обеспечивают) надежную остановку крана и рекомендует (не рекомендует) их применение для кранов массой до _____ т включительно и скоростью передвижения крана до _____ м/мин (_____ м/сек) или кинетической энергией $MV^2/2$

не более _____ Дж (_____ кгс/м). Рекомендовать (не рекомендовать) изделие к приемочным испытаниям (после заводских).

4. Заключение комиссии: _____

Члены комиссии:

_____ (подпись, Ф И О)

_____ (подпись, Ф И О)

_____ (подпись, Ф И О)

_____ (подпись, Ф И О)

_____ (подпись, Ф И О)

Приложение: Протокол испытаний.

Председателем комиссии может быть представитель организации-изготовителя, в этом случае в комиссии должен присутствовать представитель заказчика.

Приложение 7.

ФОРМА УЧЕТА ОСВИДЕТЕЛЬСТВОВАНИЙ ТУПИКОВЫХ
УПОРОВ

Заводской №	Дата ввода в эксплуатацию	Шифр проекта, ТУ	Сведения о проведении обследования				Подпись
			дата	акт №	отметка о результатах обследования	ФИО, должность	

Приложение 8

УТВЕРЖДАЮ

 (организация, проводившая обследо-
 вания)

 (должность и Ф И О руководителя)

" ____ " _____ 20 ____ г.

АКТ
 обследования тупиковых упоров
 грузоподъемных кранов

" ____ " _____ 20 ____ г.

 (город, поселок)

Комиссия в составе:

Председателя – _____
 (Ф И О , должность)

Члены комиссии – _____
 (Ф И О , должность)

действующей на основании договора № _____ от " ____ " _____ 20 ____ г.

и приказа № _____ провела обследование тупиковых упоров
 грузоподъемных кранов в

 (полное наименование и адрес организации – владельца тупиковых упоров)

 (грузоподъемных кранов в цехах)

В результате обследования и выборочных испытаний тупиковых упоров
 комиссия установила:

1. Общее количество тупиковых упоров, находящихся в эксплуатации -
 комплектов (шт.): _____

В т.ч.: ударных _____ комплектов (шт.), инв. №№ _____

Безударных _____ комплектов (шт.), инв. №№ _____

2. Общее количество тупиковых упоров, выбракованных по результатам обследований – шт. _____

в т.ч.: ударных ____ шт. , инв. №№ _____

безударных ____ шт. , инв. №№ _____

3. На основании результатов проведенных выборочных испытаний комиссия считает прошедшими обследование тупиковые упоры инв. №№

4. На основании результатов проведенных обследований составлена дефектная ведомость на тупиковые упоры (см. приложение к акту).

5. Настоящий акт является основанием для заполнения журнала учета эксплуатирующихся тупиковых упоров.

6. Следующее обследование тупиковых упоров провести _____

Председатель комиссии: _____.

Члены комиссии: _____.

ОБЩИЙ ВИД ТУПИКОВЫХ УПОРОВ

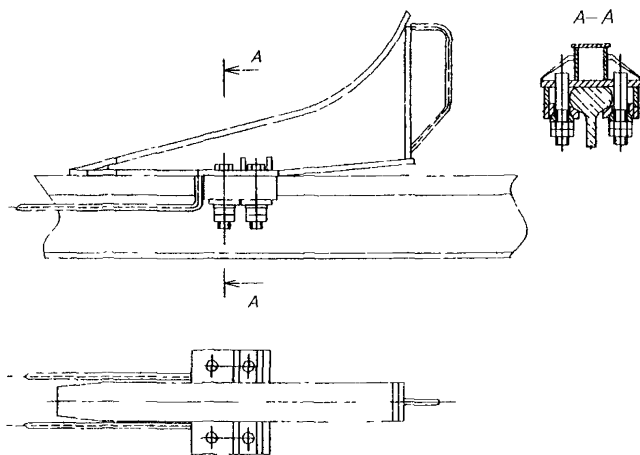


Рис. П.9 1 Общий вид тупикового упора безударного типа (разработчик ЦНИИОМТП, шифр проекта 29-4.00.000) Применяется для башенных кранов. Изготовление упоров по проекту 29-4.00 000 с 1997 года запрещается.

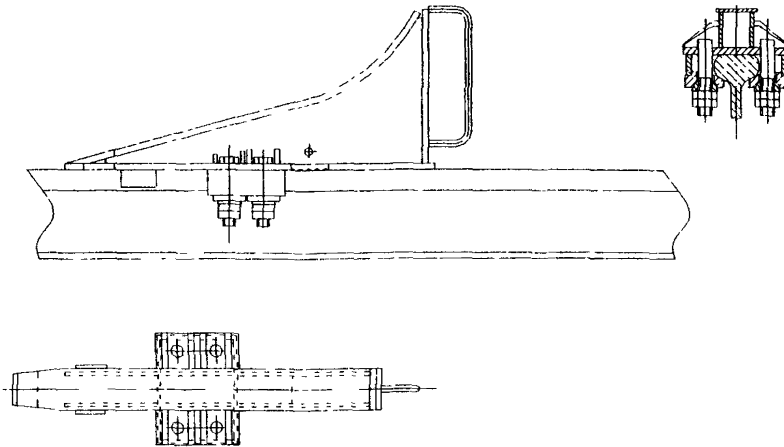


Рис П 9.2.Общий вид тупикового упора безударного типа (разработчик НПЦ «Путь К», спецификация шифр проекта 030-01 00.00) Применяется для башенных, козловых, порталных и мостовых кранов

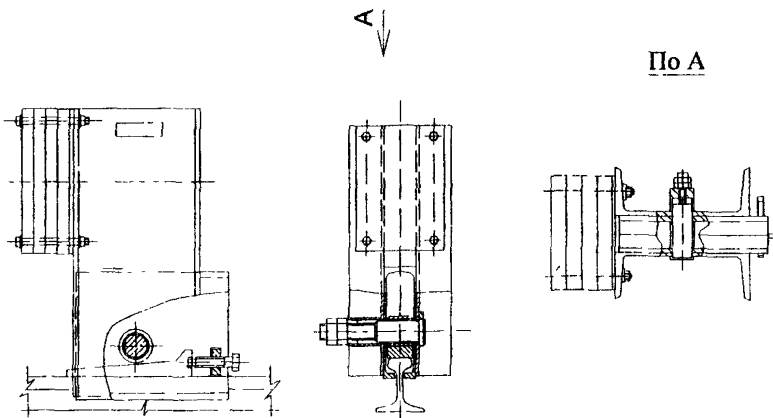


Рис П 4 3. Общий вид тупикового упора ударного типа (разработчик Механический завод УКР, шифр проекта - КБ-503А. 23 04.00) Применяется для башенных кранов. Изготовление упоров по проекту запрещается.

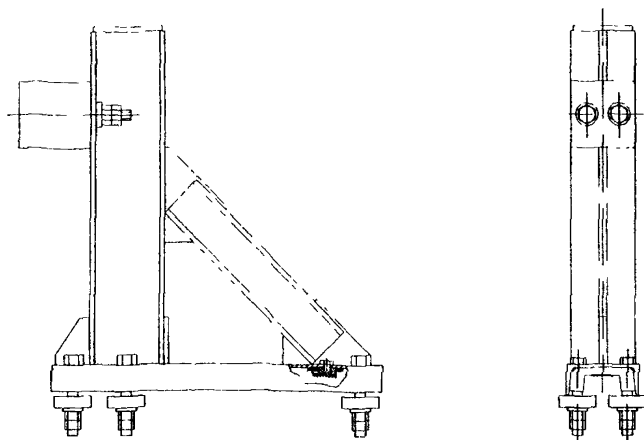


Рис.П.9 4. Общий вид тупикового упора ударного типа (разработчик НПЦ "Путь К", шифр 030-02.00 000) Применяется для башенных кранов. Изготовление упоров по проекту запрещается.

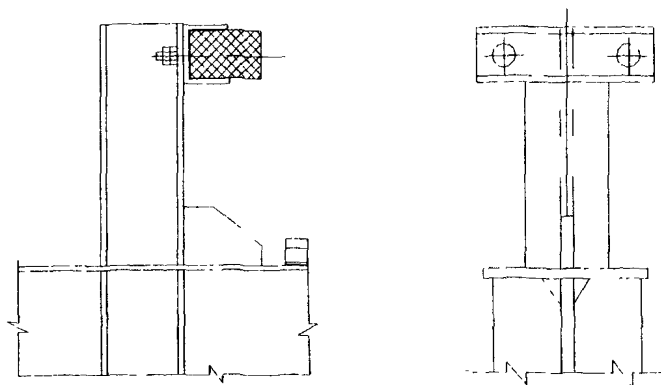


Рис 9.5 Общий вид тупикового упора ударного типа устанавливаемого на металлических балках Разработчик ЦНИИПСК. Применяется для мостовых кранов легкого и среднего режима работы.

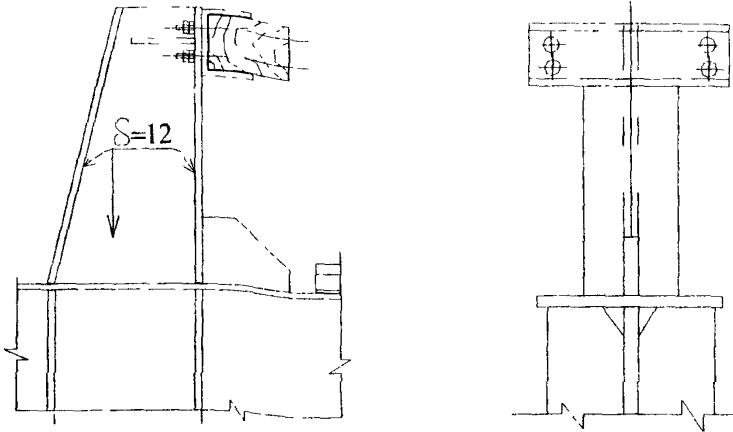


Рис.П.9.6. Общий вид тупикового упора ударного типа устанавливаемого на металлических балках. Разработчик ЦНИИПСК Применяется для мостовых кранов тяжелого режима работы

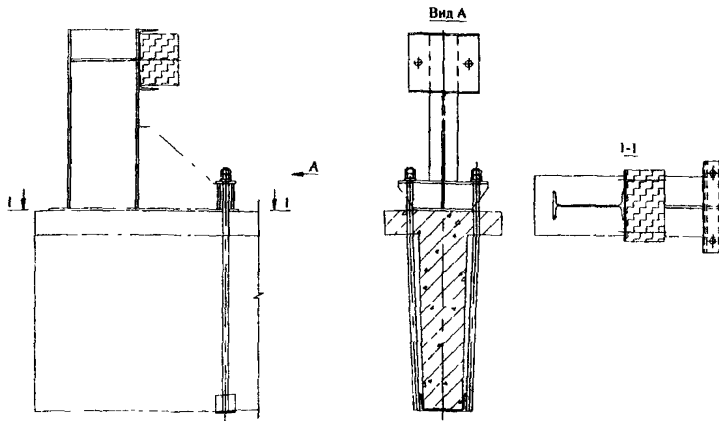


Рисунок П 9.10 Общий вид тупикового упора ударного типа устанавливаемого на железобетонных балках

ПРИМЕР РАСЧЕТА ТУПИКОВОГО УПОРА МОСТОВОГО КРАНА

Исходные данные

Грузоподъемность крана	20/10 т
Пролет	22.5м
Вес моста	43.3 т
Вес грузовой тележки	16.8 т
Скорость передвижения крана	100 м/мин
Скорость передвижения грузовой тележки	55м/мин
Приближение тележки к опоре	2.5 м
Высота установки амортизаторов:	
на кране	1.2м
на тележке	0,5м
Направляющая:	
крана	КР 80
грузовой тележки	Р. 43
Высота направляющей:	
КР 80	130мм
Р43	140мм

Кран установлен на открытой эстакаде.

Балки кранового пути железобетонные.

Определение расчетных параметров

Расчетная скорость передвижения крана:

$$V_p = V \times n_1 \times n_2 \times n_3 = 100 \times 1,1 \times 1,1 \times 1,3 = 157,3 \text{ м/мин} = 2,62 \text{ м/сек} (1,67 \text{ м/сек})$$

Приведенная масса крана действующая на тупик:

$$m_p = \frac{m_n}{2} + \frac{m_t(l_{np} - l_1)}{l_{np}} = \frac{43,3}{2} + \frac{16,8(22,5 - 2,5)}{22,5} = 36,6 \text{ т}$$

Величина пути замедления крана:

$$S = \frac{V_p^2}{2a} = \frac{2,62^2}{2 \times 4} = 0,858 \text{ м} (0,344 \text{ м})$$

Горизонтальная нагрузка от крана на тупиковый упор:

$$P_2 = \frac{m_p V_p^2}{S} = \frac{36.6 \times 2.62^2}{10 \times 0.858} = 30 \text{ т}$$

Предельно допустимая нагрузка:

$$P_2 \gamma_f > P_H \quad 30 \times 1,1 > 25$$

Кинетическая энергия крана:

$$U = \frac{m_p V_p^2}{2} = \frac{36.6 \times 2.62^2}{10 \times 2} = 12.5 \text{ т} \cdot \text{м} \quad (5.1 \text{ т} \cdot \text{м})$$

Площадь сечения упругих элементов, установленных на кране и тупиковом упоре:

$$F = \frac{P}{\sigma} = \frac{30000}{30} = 1000 \text{ см}^2 = 0,1 \text{ м}^2$$

Общая длина упругих элементов, установленных на кране и тупиковом упоре:

$$L_{\text{общ}} = \frac{2U \times E \times F}{P_2^2} = \frac{2 \times 12.5 \times 800 \times 0.01}{30^2} = 2.2 \text{ м} (0,91 \text{ м})$$

Опрокидывающий момент (изгибающий) тупикового упора от горизонтальной силы:

$$M_{\text{опр}} = P_2(H+h_1) = 30000(120+13) = 3990000 \text{ кг} \cdot \text{см}$$

Момент сопротивления сечения стойки тупикового упора:

$$W = \frac{M_{\text{опр}}}{R} = \frac{3990000}{2100} = 1900 \text{ см}^3 < 2000 \text{ см}^3$$

Момент сопротивления двутавра №55 $W=2000 \text{ см}^3$

Силы, удерживающие тупик от опрокидывания.

$$N_{\text{я}} = \frac{P_2(H+h_p)}{l} = \frac{3990000}{100} = 39900 \text{ кг} \quad (4286)$$

Диаметр болтов (шпилек), удерживающих тупик от опрокидывания:

$$d = \sqrt{\frac{N_{\text{я}} \times 4}{P_2 \times \pi}} = \sqrt{\frac{39900 \times 4}{2100 \times 3.14 \times 2}} \approx 3,5 \text{ см}$$

Расчет сварных швов на разрыв между стойкой тупика и опорным листом.

Длина швов:

$$l_{w1} = 2b - d = 2 \times 18,0 - 1,03 = 35,0 \text{ м}$$

Катет швов:

$$K_{f1} = \frac{N}{l_{w1} \beta R_w \gamma_w} = \frac{39900}{35,0 \times 0,95 \times 1800 \times 0,85} = 0,78 \text{ см}$$

Расчет сварных швов на срез между стойкой тупика и опорным листом.

Длина швов:

$$l_{w2} = h_1 = 55 - 3,3 = 51,7 \text{ см.}$$

Катет швов:

$$K_{f2} = \frac{P_2}{2l_{w2} \beta R_w \gamma_w} = \frac{30000}{2 \times 51,7 \times 1500 \times 0,85 \times 0,95} = 0,24 \text{ см.}$$

Расчет сварных швов шпилек на срез.

Длина швов:

$$l_{w3} = 2b_1 = 2 \times 9 = 18 \text{ см}$$

Катет швов:

$$K_{f3} = \frac{N}{2l_{w3} R_w \beta} = \frac{39900}{2 \times 0,85 \times 18 \times 1500 \times 0,95} = 0,91 \text{ см}$$

Продавливание полки железобетонной балки кранового пути сосредоточенной силой:

$$N = R_p \times h_0 \times \Pi \times \kappa \times \gamma,$$

где N – расчетная продавливающая сила – $39900/2$;

h_0 – полезная высота полки – 180 мм;

Π – средний периметр пирамиды продавливания - $\Pi = 4(a + h_0)$;

a – сторона площади приложения силы N – 5см;

$\kappa = 1,0$ для тяжелого бетона;

R_p – расчетное сопротивление бетона на растяжение = 10 кгс/см^2 (марка бетона 300)

γ – коэффициент условия работы – 0,85

$$\Pi = 4(5 + 18) = 92 \text{ см}$$

$$N = 1049241840,85 = 14100 \text{ кгс} < 19950 \text{ кгс}$$

В скобках приведены результаты расчетов при скорости крана, соответствующие паспорту.

Выводы по результатам расчета.

1. Для обеспечения безопасности работы скорость передвижения крана должна быть снижена до 60 м/мин.
2. На кране и тупиковых упорах должны быть установлены упругие амортизаторы БР-350.

Крепление тупиковых упоров за полку железобетонной балки кранового пути не допускается.

Приложение 11

ПРИМЕР РАСЧЕТА УСТОЙЧИВОСТИ КОЗЛОВОГО КРАНА

При резком торможении крана (остановка упорами) предельная устойчивость обеспечится при условии минимального тормозного пути при нахождении крана на идеально ровной площадке (9).

$$S \geq V / X \cdot V^2 / q = 12 \cdot 1,2^2 : 8,5 \cdot 9,81 = 0,2 \text{ м}$$

С учетом действия дополнительных факторов влияющих на скорость передвижения крана, минимальная длина пути остановки крана составит:

$$S \geq V / X \cdot (V \cdot p_1 \cdot p_2)^2 / q = (12 : 8,5) \cdot (1,2 \cdot 1,1 \cdot 1,1)^2 : 9,81 \geq 0,3 \text{ м.}$$

где p_1 – коэффициент от воздействия уклона пути (1,0÷1,2);

p_2 – коэффициент от воздействия ветрового напора (1,0÷1,5).

Если учесть, что уклон пути и ветровой напор кроме придания ускорения движения крана оказывают влияние на удерживающий и опрокидывающий момент, то минимальная величина пути остановки крана составит:

$$S \geq /q (K_1 - K_2) \geq (1,2 \cdot 1,1 \cdot 1,1)^2 : 9,81 \cdot (8,5 : 12 - 0,1) \geq 0,35 \text{ м;}$$

где K_1 – коэффициент соотношения координат центра приведенных масс;

K_2 – коэффициент ветрового напора от веса крана (0÷0,5).

При этом величина давления на опору (импульс сил) составит :

$$P_B = G \cdot V \cdot (K_1 + K_2 + K_3) = 150 \cdot 12 / 2 \cdot 17 \cdot (0,708 + 0,1) \cdot 81 = 75,070 \text{ т.с.};$$

где G – вес крана, т.с.;

V – база крана, м;

U – расстояние по вертикали от точки опрокидывания до центра приведенных сил (масс),

K_3 – коэффициент, учитывающий процесс замедления остановки крана $= 2a / q ; (V \cdot n_1 \cdot n_2)^2 / q \cdot S$

В случае применения накатных (безударных) тупиковых упоров для остановки крана необходимо обеспечить высоту накатной части тупика в соответствии с высотой подъема опоры h :

$$h \geq V/2 \cdot (V \cdot n_1 \cdot n_2)^2 / \cdot y \cdot q (K_1 + K_2 + K_3) = (17:2) \cdot (12 \cdot 1,1 \cdot 1,1)^2 : (12 \cdot 9,81) (0,708 + 0,1 + 0,61) = 0,11 \text{ м}$$

С уменьшением давления на опору колеса крана на накатную часть тупика минимальная высота подъема опоры составит:

$$h \geq 17 \cdot (1,2 \cdot 1,1 \cdot 1,1)^2 / 2 \cdot 12 \cdot 9,81 (0,708 + 0 + 0,4) = 0,13 \text{ м}$$

В случае не срабатывания системы отключения механизма привода крана, то сумма горизонтальных сил действующих на упор возрастет:

$$P_{\text{гор}} = G : 2 \cdot (V \cdot n_1 \cdot n_2)^2 / \cdot qS + K_2 + 2m / K_4 =$$

$$P_{\text{гор}} = 150 : 2 (1,2 \cdot 1,1 \cdot 1,1)^2 / 9,81 \cdot 0,2 + 0 + 2 \cdot 0,1 / 4 = 84 \text{ тс}$$

$$P_{\text{гор}} = 150 : 2 (1,2 \cdot 1,1 \cdot 1,1)^2 / 9,81 \cdot 0,2 + 0,1 + 2 \cdot 0,1 / 3 = 92 \text{ тс},$$

где K_4 – коэффициент отношения всего крана к давлению на опору $(4 \div 2) (P_B = K_4 G)$

m – коэффициент трения металла по металлу $\approx 0,1$.

Минимальная высота подъема опоры крана составит:

$$h \geq V(V \cdot n_1 \cdot n_2)^2 / 2yq \cdot (K_1 + K_2 - K_4) = 17 \cdot (1,2 \cdot 1,1 \cdot 1,1)^2 / 2 \cdot 12 \cdot 9,81 \cdot (0,708 + 0 + 0,4 - 0,1) = 0,15 \text{ м}$$

Выводы: На основании выполненных расчетов данный грузоподъемный кран может эксплуатироваться с тупиковыми упорами ударного типа с упругими амортизаторами типа БР 350, накатные (безударные) тупики должны иметь высоту накатной части не менее 300 мм и длину не менее 1000 мм.

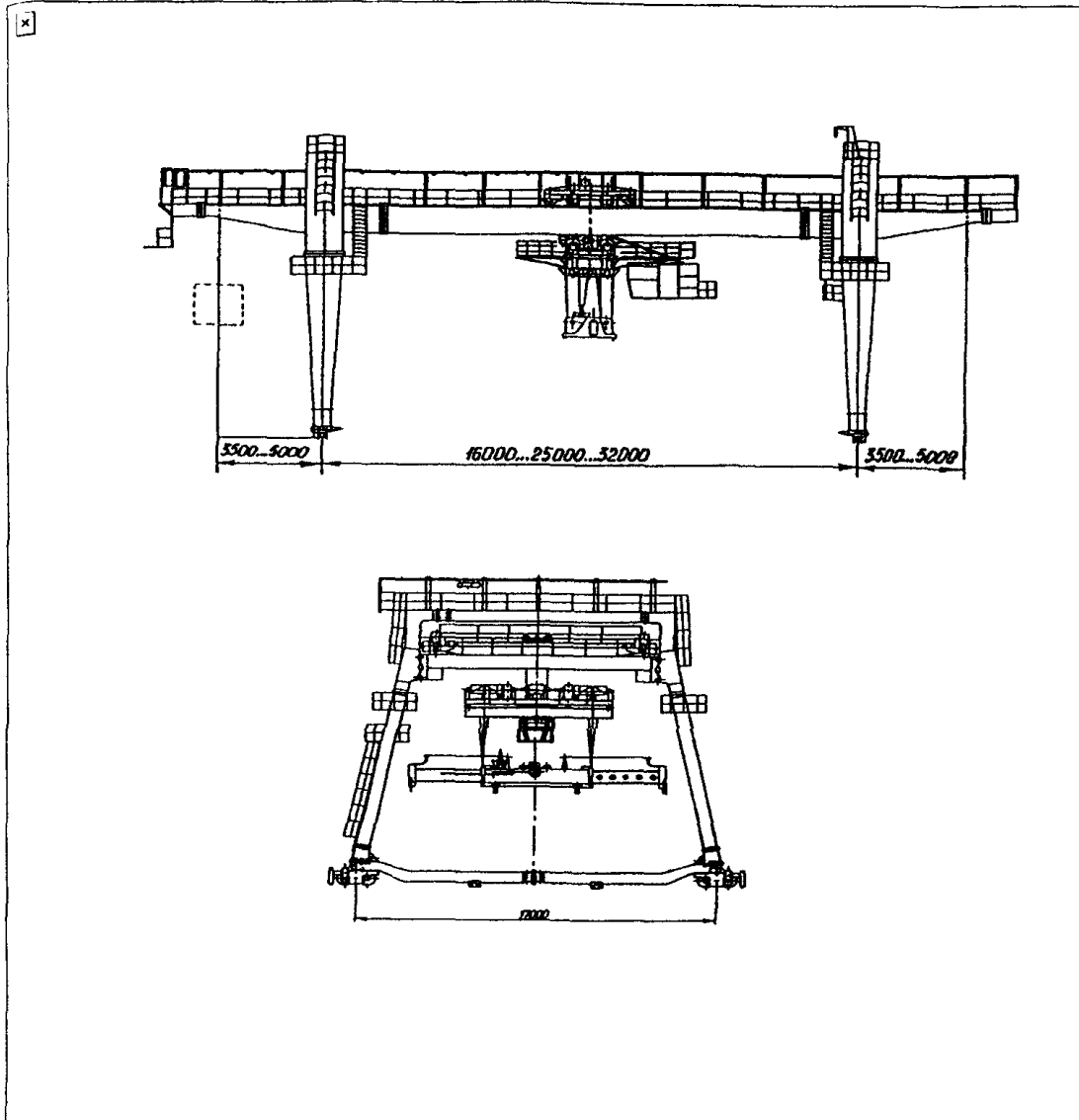


Рис.П 10.1. Схематическое изображение козлового крана

Грузоподъемность крана	36 тн
Пролет	32 м
Вес крана	150 тс
Вес грузовой тележки	16.8 тс
Скорость передвижения крана	1,2 м/сек
Расстояние вдоль кранового пути от точки опрокидывания до центра тяжести приведенной массы крана	8,5 м
Расстояние по высоте от точки опрокидывания до центра тяжести приведенной массы крана	12 м

В случае применения накатных (безударных) тупиковых упоров для остановки крана необходимо обеспечить высоту накатной части тупика в соответствии с высотой подъема опоры h :

$$h \geq B/2 \cdot (V \cdot n_1 \cdot n_2)^2 / yq(K_1 + K_2 + K_3) = 17:2 \cdot (1,2 \cdot 1,1 \cdot 1,1)^2 : 12 \cdot 9,81 (0,708 + 0,1 + 0,61) = 0,11 \text{ м}$$

С уменьшением давления на опору колеса крана на накатную часть тупика минимальная высота подъема опоры составит:

$$h \geq 17 \cdot (1,2 \cdot 1,1 \cdot 1,1)^2 / 2 \cdot 12 \cdot 9,81 (0,708 + 0 + 0,4) = 0,13 \text{ м}$$

В случае не срабатывания системы отключения механизма привода крана, то сумма горизонтальных сил действующих на упор возрастет

$$P_{гор} = G:2 \cdot (V \cdot n_1 \cdot n_2)^2 / \cdot qS + K_2 + 2m / K_4 =$$

$$P_{гор} = 150 : 2 (1,2 \cdot 1,1 \cdot 1,1)^2 / 9,81 \cdot 0,2 + 0 + 2 \cdot 0,1 / 4 = 84 \text{ тс}$$

$$P_{гор} = 150 : 2 (1,2 \cdot 1,1 \cdot 1,1)^2 / 9,81 \cdot 0,2 + 0,1 + 2 \cdot 0,1 / 3 = 92 \text{ тс},$$

где K_4 – коэффициент отношения всего крана к давлению на опору ($4 - 2$) ($P_B = K G$)
 m – коэффициент трения металла по металлу – 0,1.

Минимальная высота подъема опоры крана составит:

$$h \geq B(V \cdot n_1 \cdot n_2)^2 / 2yq \cdot (K_1 + K_2 - K_4) = 17 \cdot (1,2 \cdot 1,1 \cdot 1,1)^2 / 2 \cdot 12 \cdot 9,81 \cdot (0,708 + 0 + 0,4 - 0,1) = 0,15 \text{ м}$$

Выводы: На основании выполненных расчетов данный грузоподъемный кран может эксплуатироваться с тупиковыми упорами ударного типа с упругими амортизаторами типа БР 350, накатные (безударные) тупики должны иметь высоту накатной части не менее 300 мм и длину не менее 1000 мм



ФЕДЕРАЛЬНАЯ СЛУЖБА
ПО ЭКОЛОГИЧЕСКОМУ,
ТЕХНОЛОГИЧЕСКОМУ И
АТОМНОМУ НАДЗОРУ

109147, Москва, ул. Таганская, д. 34

Телефон: 912-39-11

Телетайп: 111633 "БРИДЕР"

Телефакс: (095) 912-40-41

E-mail: atomnadzor@gan.ru

Генеральному директору
НПЦ «Путь К»

Г.М.Банных

15.11.2005 № 09-03-58/2481
На № 61 от 27.10.05

Управление технического надзора рассмотрело «Тупиковые упоры. Рекомендации к проектированию, изготовлению и эксплуатации. (РД 50:48 0075-02 05) и считает, что оно будет полезно в качестве пособия при проведении экспертизы промышленной безопасности подъемных сооружений в части оценки надежной и безопасной останковки грузоподъемного крана тупиковыми упорами старых и новых конструкций, находящихся в эксплуатации и при подготовке основания для вывода тупиковых упоров из эксплуатации.

Заместитель начальника
Управления технического надзора

Н А Хапонен