

Типовые строительные конструкции, изделия и узлы

Серия 1865.5 - 12

Плиты длиной 6 м с деревянным каркасом для
совмещенных покрытий сельскохозяйственных
зданий с асбестоцементной кровлей

Выпуск 0

Указания по применению

ЦЕНТРАЛЬНЫЙ ИНСТИТУТ ТИГОВОГО ПРОЕКТИРОВАНИЯ
ГОССТРОЯ СССР

Москва, А-445, Смоленская ул., 22

Сдано в печать IX 1989 года

Заказ № 8833 Тираж 400 экз

Типовые строительные конструкции, изделия и узлы

Серия 1865.5 - 12

Плиты длиной 6 м с деревянным каркасом для совмещенных покрытий сельскохозяйственных зданий с асбестоцементной кровлей

Выпуск 0

Указания по применению

Разработаны

ЦНИИЭПсельстрой

Научная часть

Зам. директора *Заренкин* В.Я. Заренкин
Зав. отделом клееных
деревянных конструкций *Прилепский* Е.Я. Прилепский
Зав. сектором oversighting
цих конструкций *Козлов* К.В. Козлов

Проектная часть

Гл. инженер *Дедов* Е.М. Дедов
Гл. конструктор *Козинский* Ф.М. Козинский
Гл. инженер проекта *Седов* В.В. Седов

С участием ЦНИИСК им. Кучеренко

Зам. директора *Чистяков* А.М. Чистяков
Нач. отдела деревянных
конструкций *Славин* Ю.Ю. Славин

Утверждены

Главным Управлением проектирования
Госстроя СССР,
письмо от 26.11.87 № 6/6-4245
Введены в действие с 01.07.88
ЦНИИЭПсельстроем,
приказ от 01.06.88 № 78

Обозначение	Наименование	Стр.
1.865.5-12.0-ПЗ	Пояснительная записка	2-5
1.865.5-12.0-ИИ1	Номенклатура плит с асбестоцементной обшивкой	6
1.865.5-12.0-ИИ2	Номенклатура плит с фанерной обшивкой	6
1.865.5-12.0-СМ	Таблица подбора толщин утеплителя при выборе эксплуатации "А" и "Б"	7
1.865.5-12.0-1	Схема раскладки плит	11
1.865.5-12.0-2	Узел 1. Крепление плит покрытия к деревянным стропильным конструкциям	12
1.865.5-12.0-3	Узел 2. Крепление плит покрытия к кирпичной торцовой стене	12
1.865.5-12.0-4	Узел 3. Крепление плит покрытия к стропильным конструкциям и сборного ларца	13
1.865.5-12.0-5	Узел 4. Крепление плит покрытия к железобетонным и металлическим стропильным конструкциям	13
1.865.5-12.0-6	Узел 5. Крепление плит покрытия в карнизе	14
1.865.5-12.0-7	Узлы 6.9. Заделка продольных и поперечных стыков между плитами	14
1.865.5-12.0-8	Щит Ц1...Ц8	15
1.865.5-12.0-9	Соединительный элемент мс1	16
1.865.5-12.0-10	Соединительный элемент мс2...мс4	16

Разр. Пронина	Учт. Устинов	Сл. Степук			
Рис. Седов	Учт. Пронина	Сл. Степук			
1.865.5-12.0-С			Лист	Листов	
Содержание			Р	1	1
			ЦНИИЭПсельстрой		
И. В. Степук	С. С. Степук				

1. Общая часть

1.1. Настоящая серия 1.865.5-12.. Плиты длиной 6м с деревянным каркасом для совмещенных покрытий сельскохозяйственных зданий с асбестоцементной кровлей "состоит из следующих выпусков:

Выпуск 0. Указания по применению.

Выпуск 1. Плиты с асбестоцементной и фанерной обшивкой для II снегового района. Рабочие чертежи.

Выпуск 2. Плиты с асбестоцементной и фанерной обшивкой для III снегового района. Рабочие чертежи.

Выпуск 3. Плиты с асбестоцементной и фанерной обшивкой для IV снегового района. Рабочие чертежи.

Выпуск 4. Технические условия.

Выпуск 0 содержит:

- пояснительную записку;
 - номенклатуру плит;
 - таблицу подбора толщин утеплителя;
 - схему расположения и узлы крепления плит;
 - рабочие чертежи соединительных элементов.
- Выпуски 1,2 и 3 содержат рабочие чертежи плит для II, III и IV снеговых районов;

ведомости расхода материалов

2. Указания по применению

2.1. Плиты предназначены для совмещенных покрытий сельскохозяйственных зданий с кровлей из асбестоцементных листов (УБ-75к ГОСТ 16233-77*) при угле 25%, безводных

И. В. Степук

Разр. Пронина	Учт. Устинов	Сл. Степук			
Рис. Седов	Учт. Пронина	Сл. Степук			
1.865.5-12.0-ПЗ			Лист	Листов	
Пояснительная записка			Р	1	1
			ЦНИИЭПсельстрой		
И. В. Степук	С. С. Степук				

и эксплуатируемых:

в II-IV географических районах по всей снеговой покрову;

в Iа - I районах по ветровому давлению;

в районах с расчетной температурой наружного воздуха не ниже минус 50°С;

в неагрессивной, слабо- и среднеагрессивной газовой среде;

в обычных инженерно-геологических условиях;

в районах с сейсмичностью до 6 баллов;

в условиях эксплуатации А или Б по СНиП I-3-79**

«Строительная теплотехника»;

в условиях внутреннего воздуха в помещениях от 0°С до плюс 24°С и относительной влажности внутреннего воздуха не более 75%.

2.2. Плиты предназначены для применения в покрытиях по деревянным, железобетонным и металлическим несущим конструкциям.

2.3. Плиты относятся к категории сгораемых и могут применяться в зданиях не выше III степени огнестойкости.

2.4. Устройство кровли из облицовочных волнистых листов унифицированного профиля выполняется по серии 2.860-I вып. 3. «Челы покрытий одноэтажных сельскохозяйственных зданий».

2.5. Марки плит покрытия должны приниматься в конкретном проекте в зависимости от веса снегового покрова, вида обшивки и толщины утеплителя.

2.6. Требуемую минимально-необходимую толщину утеплителя принимать по таблице 1, 2 в зависимости от расчетной температуры наружного воздуха, в районе строительства и температурно-влажностных условий эксплуатации помещений.

2.7. Плиты и их элементы должны быть защищены

от агрессивного воздействия среды в соответствии главы СНиП 7.2.03. 11.85. «Защита строительных конструкций от коррозии».

2.8. Плиты не могут служить элементами жесткости или связями в покрытиях.

2.9. В случаях применения плит в районах с расчетной температурой ниже минус 40°С, марки стали крепежных изделий принимать в соответствии со СНиП II-23-81

3. Конструкция и расчет

3.1. Плиты состоят из деревянного каркаса, нижней обшивки и утеплителя. Между обшивкой и утеплителем предусмотрен пароизоляционный слой.

3.2. Каркас выполняется из двух продольных деревянных клееных ребер швеллерного сечения, связанных поперечными рабрами.

3.3. Обшивка выполняется из плоских облицовочных листов по ГОСТ 18124-75, которые крепятся шурупами к нижним полкам продольных и поперечных ребер или из водостойкой фанеры по ГОСТ 3946-69*, приклеиваемой к нижним полкам продольных и поперечных ребер на клею КБ-3 или ФР-12, 946-05-1748-81 с гвоздями запрессовкой.

3.4. В качестве утеплителя применяются полужесткие минераловатные плиты на синтетическом связующем по ГОСТ 9753-82 с плотностью 125 кг/м³.

3.5. Пароизоляция плит выполняется из полиэтиленовой пленки толщиной 0,2 мм по ГОСТ 10364-82.

3.6. Расчет и конструирование плит выполняются в соответствии с требованиями:

СНиП 2.01.09-85 «Нагрузки и воздействия»;

СНиП II 25-80 «Деревянные конструкции»;

СНиП I-3-79** «Строительная теплотехника».

3.7. Плиты рассчитаны на нагрузки от веса кровли, снега, собственного веса, на транспортные и монтажные нагрузки. Снеговая нагрузка принята равномерно распределенной без

1.865.5-12.0 ПЗ

Автом

1

1865.5-12.0 ПЗ

Автом

3

23230-01 4

учета местных увеличений снеговой нагрузки.

Конструкция плит запроектирована с учетом коэффициента надежности по назначению равном 0,95.

Для плит с отверстиями, кроме того, учтены нагрузки от веса вентиляционных шахт и ветрового воздействия на них равного 4кН/м².

Для плит с отверстием 340х340мм принята квадратная шахта высотой 2м весом Р^н = 125 кгс; для плит с отверстием 740х740мм шахта высотой 3м весом Р^н = 400 кгс.

4. Условные обозначения (марки) плит.

4.1. Марки плит обозначаются шифром, состоящим из буквенных и цифровых индексов. Буквенные индексы ПДЯ или ПДФ обозначают плиты покрытия на деревянном каркасе с нижними обшивками из плоских асбестоцементных листов или фанеры. Первая цифра обозначает номинальный размер плиты в метрах, вторая через дефис (1,2,3) условно обозначает область применения в зависимости от нормативной снеговой нагрузки:

1 - 70 кгс/м²; 2 - 100 кгс/м²; 3 - 150 кгс/м²

4.2. Плиты с отверстиями имеют добавочный индекс "0" а цифра сопровождающая индекс, указывает размеры сторон отверстий в дециметрах.

4.3. Материал обшивки и толщина утеплителя представляются проектной организацией при привязке плит к конкретному объекту.

4.4. Пример маркировки:

Марка ПДА6-3 обозначает - плиты покрытия на деревянном каркасе с обшивкой из плоских асбестоцементных листов, пролетом 6м для районов с нормативной снеговой нагрузкой 150 кгс/м²; ПДФ6-2-03 - плита покрытия на деревянном каркасе с фанерной обшивкой пролетом 6м для

1.865.5-12.0 ПЗ

Лист
4

районов с нормативной снеговой нагрузкой 100 кгс/м² и отверстием размером 340х340мм.

4.5. Марки плит наносятся несмываемой краской на торцевой поверхности каждой плиты

5. [Кладирование и транспортирование плит]

5.1. При хранении и транспортировке плиты должны быть защищены от попадания атмосферных осадков крафтбумагой или полиэтиленовой пленкой, снимаемой непосредственно перед использованием асбестоцементной кровли.

5.2. Плиты должны храниться в штабелях не более 10 штук в каждом. Плиты укладываются в штабеля на подкладки и прокладки, устанавливаемых на расстоянии 1м и менее от торцов плит и строго по вертикали друг над другом.

5.3. Плиты должны транспортироваться в горизонтальном положении в контейнерах не более 10 штук в каждом с надежным креплением от смещения.

Не допускается сбрасывание плит и резкие толчки. Запрещается ставить плиты на ребро, перебарачивать и наклонять более, чем на 45°.

6. Указания по монтажу

6.1. При производстве монтажных работ руководствоваться СНиП IV-4-80. Техника безопасности в строительстве.

6.2. Монтаж плит производить в соответствии с требованиями СНиП IV-19-76. Правила производства и приемки работ. Деревянные конструкции.

6.3. Перед монтажом плит должна быть проведена инструментальная проверка правильности установки несущих конструкций.

1.865.5-12.0 ПЗ

Лист
5

6.4. Монтаж плит и укладку асбестоцементных кровельных листов производить со специальных предохранительных настилов.

6.5. Плиты при монтаже ориентировать в соответствии с фрагментом 1, приведенном в документе 1865.5-12.0-1.

Подъем плит при монтаже производится за четыре точки с помощью траверс, обеспечивающих захват за верхний пояс продольных несущих элементов с внутренней стороны плиты на расстоянии 1,5 м от торцов.

6.6. Опирание плит на несущие конструкции должно быть не менее 55 мм.

В местах опирания плит на несущие конструкции необходимо применять пара- и гидроизоляционные прокладки (из рубероида, изолата и др. - см. узлы 1-5)

6.7. Плиты покрытий крепятся к несущим конструкциям при помощи стальных соединительных изделий, монтажные узлы и стальные соединительные изделия для крепления плит приведены в настоящем выпуске (см. узлы 1-5)

6.8. При заделке швов между плитами необходимо следить за тем, чтобы в швах утеплитель полностью заполнял стыковой зазор на всю высоту (см. узлы 6, 7)

6.9. После заделки стыков должен быть обязательно составлен акт на скрытые работы.

6.10. Кровля из асбестоцементных листов должна устраиваться сразу же после монтажа плит и

заделки стыков (во избежание увлажнения конструкций).

6.11. Категорически запрещается хождение по плитам в процессе монтажа и эксплуатации покрытий.

6.12. Перечисленные выше указания по монтажу, конкретные монтажные узлы крепления плит к несущим конструкциям и узлы заделки стыков между плитами должны быть приведены в проектах конкретных объектов

1865.5-12.0 ПЗ

Лист

5

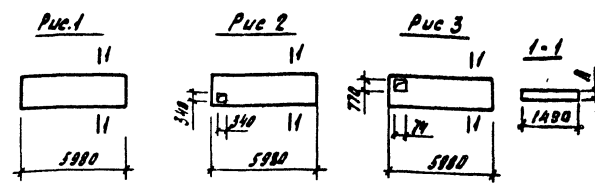
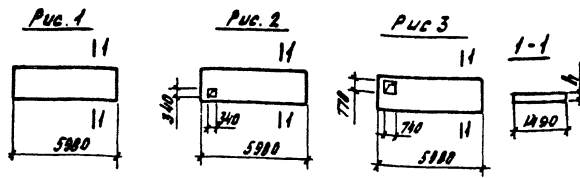
Листы вклейки: 1. Плиты и детали. 2. Асбестовый картон.

1865.5-12.0 ПЗ

Лист

7

23230-01 6



Марка плит	Рис.	Нормативная толщина без учета обшивки, мм	Расход материалов			Масса плит, кг	Обозначение документа
			Древесина м ³	Ас-цемент. листы, м ²	Минераловатные плиты, м ²		
ПДЯБ-1	1	70 (0,7)	0,25	0,91	1,18	465	1.865.5-12.1
ПДЯБ-2		100 (1,0)	0,28	0,91	1,17	478	1.865.5-12.2
ПДЯБ-3		150 (1,5)	0,37	0,91	1,14	520	1.865.5-12.3
ПДЯБ-1-03	2	70 (0,7)	0,26	0,8	1,15	465	1.865.5-12.1
ПДЯБ-2-03		100 (1,0)	0,29	0,8	1,14	478	1.865.5-12.2
ПДЯБ-3-03		150 (1,5)	0,39	0,8	1,12	520	1.865.5-12.3
ПДЯБ-1-07	3	70 (0,7)	0,28	0,34	1,07	453	1.865.5-12.1
ПДЯБ-2-07		100 (1,0)	0,30	0,34	1,06	463	1.865.5-12.2
ПДЯБ-3-07		150 (1,5)	0,41	0,34	1,04	515	1.865.5-12.3

Масса плит дана при толщине утеплителя 15см и плотности 125 кг/м³

Марка плит	Рис.	Нормативная толщина без учета обшивки, мм	Расход материалов			Масса плит, кг	Обозначение документа
			Древесина м ³	Фанера м ²	Минераловатные плиты, м ²		
ПДФБ-1	1	70 (0,7)	0,25	0,055	1,18	314	1.865.5-12.1
ПДФБ-2		100 (1,0)	0,28	0,055	1,17	327	1.865.5-12.2
ПДФБ-3		150 (1,5)	0,37	0,053	1,14	369	1.865.5-12.3
ПДФБ-1-03	2	70 (0,7)	0,26	0,054	1,15	316	1.865.5-12.1
ПДФБ-2-03		100 (1,0)	0,29	0,054	1,14	328	1.865.5-12.2
ПДФБ-3-03		150 (1,5)	0,39	0,054	1,12	371	1.865.5-12.3
ПДФБ-1-07	3	70 (0,7)	0,28	0,051	1,07	313	1.865.5-12.1
ПДФБ-2-07		100 (1,0)	0,30	0,051	1,06	322	1.865.5-12.2
ПДФБ-3-07		150 (1,5)	0,41	0,051	1,04	374	1.865.5-12.3

Масса плит дана при толщине утеплителя 15см и плотности 125 кг/м³

Разработчик	И.И. Чикова	Проверено		1.865.5-12.0-НН1	Листов	1
Расчетчик	В.И. Устинов	Чек				
Проектировщик	С.В. Гедов	Чек		Номенклатура плит с асбестоцементной обшивкой	Листов	1
И.контр.	С.П. Стелук	Чек				
				ЦНИИЭПсельстрой		

И.И. Чикова, В.И. Устинов, С.В. Гедов, С.П. Стелук

Разработчик	И.И. Чикова	Проверено		1.865.5-12.0-НН2	Листов	1
Расчетчик	В.И. Устинов	Чек				
Проектировщик	С.В. Гедов	Чек		Номенклатура плит с фанерной обшивкой	Листов	1
И.контр.	С.П. Стелук	Чек				
				ЦНИИЭПсельстрой		

Таблица 1

Условия эксплуатации, Лит. Б/В	Толщина утеплителя, δ _{ут} мм	Теплотехнические характеристики					Относительная влажность воздуха в помещении φв, %																			
		λ, усл. м ² ·с/Вт	D	θ _{min}	B _{пр}	60					65					70					75					
						Расчетная температура воздуха в помещении t _в , °C																				
						0-8	12	16	20	24	0-8	12	16	20	24	0-8	12	16	20	24	0-8	12	16	20	24	
Расчетная зимняя температура наружного воздуха t _н , °C																										
А 0064	60	1,16	0,85	0,60	0,88	-36	-33	-31	-28	-26	-19	-26	—	—	—	-23	-20	—	—	—	-17	-14	—	—	—	
	70	1,31	0,96	0,59	0,87	-41	-39	-38	-34	-32	-34	-31	—	—	—	-27	-24	—	—	—	-20	-17	—	—	—	
	80	1,47	1,07	0,58	0,87	-46	-44	-42	-39	-37	-38	-35	—	—	—	-30	-27	—	—	—	-23	-20	—	—	—	
	90	1,63	1,19	0,58	0,86	—	-50	-48	-46	-44	-43	-40	—	—	—	-34	-31	—	—	—	-26	-23	—	—	—	
	100	1,78	1,30	0,57	0,86	—	—	-53	-51	-49	-47	-44	—	—	—	-37	-35	—	—	—	-29	-26	—	—	—	
	110	1,94	1,42	0,57	0,86	—	—	—	—	-55	-51	-49	—	—	—	-41	-39	—	—	—	-32	-29	—	—	—	
	120	2,09	1,53	0,56	0,85	—	—	—	—	—	-53	—	—	—	—	-44	-42	—	—	—	-34	-32	—	—	—	
	130	2,25	1,64	0,55	0,85	—	—	—	—	—	—	—	—	—	—	-47	-45	—	—	—	-37	-34	—	—	—	
	140	2,41	1,76	0,55	0,85	—	—	—	—	—	—	—	—	—	—	-51	-49	—	—	—	-40	-37	—	—	—	
	150	2,56	1,87	0,54	0,84	—	—	—	—	—	—	—	—	—	—	—	-52	—	—	—	-42	-40	—	—	—	
	160	2,72	1,99	0,54	0,84	—	—	—	—	—	—	—	—	—	—	—	—	—	—	—	-45	-43	—	—	—	
	170	2,88	2,10	0,53	0,83	—	—	—	—	—	—	—	—	—	—	—	—	—	—	—	-47	-45	—	—	—	
	180	3,03	2,21	0,53	0,83	—	—	—	—	—	—	—	—	—	—	—	—	—	—	—	-50	-48	—	—	—	
190	3,19	2,33	0,52	0,83	—	—	—	—	—	—	—	—	—	—	—	—	—	—	—	-50	—	—	—	—		

Примечания к таблице 1 смотри лист 3, 4.

Расчетная влажность воздуха φ _в	Вентиляция	Средняя температура воздуха в помещении t _{ср}	18655-12.0-СМ			
Проверено	Средняя температура воздуха в помещении t _{ср}	Средняя температура воздуха в помещении t _{ср}	Таблицы подбора толщин утеплителя при условиях эксплуатации «А» и «Б»	Страна	Лист	Известно
				Р	1	4
И. Ковалев	Степанук	Т. С.	ЦНИИЭПсельстрой			
			23230-01 Р			

Таблица 2

Условия эксплуатации, λ м, μ К	Полщина утеплителя, δ мм	Теплотехнические характеристики				Относительная влажность воздуха в помещении φ , %																			
		$R_{0\text{уч}}$ $\text{м}^2 \cdot \text{ч} / \text{Вт}$	D	$\alpha_{\text{вн}}$	$B_{\text{пр}}$	60					65					70					75				
						Расчетная температура воздуха в помещении $t_{\text{в}}, \text{°C}$																			
						0-8	12	16	20	24	0-8	12	16	20	24	0-8	12	16	20	24	0-8	12	16	20	24
Расчетная зимняя температура наружного воздуха $t_{\text{н}}, \text{°C}$																									
60	1,04	0,83	0,81	0,86	-32	-29	-27	-24	-21	-26	-23	-20	-17	-15	-20	-17	-14	-11	-8	-15	-12	-8	-3	-2	
70	1,18	0,94	0,80	0,85	-37	-34	-32	-29	-27	-30	-27	-24	-22	-19	-24	-20	-18	-15	-12	-18	-14	-11	-8	-3	
80	1,31	1,05	0,80	0,85	-42	-40	-37	-35	-32	-34	-32	-29	-26	-24	-27	-24	-22	-19	-16	-20	-17	-14	-11	-8	
90	1,45	1,17	0,59	0,85	-46	-44	-42	-40	-37	-38	-35	-33	-30	-28	-30	-27	-25	-22	-19	-23	-20	-17	-14	-11	
100	1,59	1,28	0,58	0,84	-50	-48	-46	-44	-42	-41	-39	-37	-34	-32	-33	-30	-28	-25	-22	-25	-22	-19	-17	-14	
110	1,72	1,39	0,58	0,84	-	-53	-52	-50	-48	-46	-43	-41	-39	-37	-37	-34	-32	-29	-27	-28	-25	-23	-20	-17	
120	1,86	1,50	0,57	0,84	-	-	-	-	-52	-49	-47	-45	-42	-40	-39	-37	-34	-32	-30	-30	-28	-25	-22	-19	
130	2,00	1,62	0,57	0,83	-	-	-	-	-	-53	-51	-49	-47	-45	-43	-40	-38	-36	-34	-33	-30	-28	-25	-23	
140	2,14	1,73	0,56	0,83	-	-	-	-	-	-	-	-52	-50	-49	-45	-43	-41	-39	-36	-35	-33	-30	-27	-25	
150	2,27	1,84	0,55	0,82	-	-	-	-	-	-	-	-	-	-52	-48	-46	-43	-41	-39	-37	-35	-32	-30	-27	
160	2,41	1,95	0,55	0,82	-	-	-	-	-	-	-	-	-	-	-51	-49	-47	-45	-43	-40	-37	-35	-33	-30	
170	2,55	2,07	0,54	0,82	-	-	-	-	-	-	-	-	-	-	-	-51	-49	-47	-45	-42	-39	-37	-35	-32	
180	2,68	2,18	0,54	0,81	-	-	-	-	-	-	-	-	-	-	-	-	-53	-51	-49	-44	-42	-40	-37	-35	
190	2,82	2,29	0,53	0,81	-	-	-	-	-	-	-	-	-	-	-	-	-	-	-51	-46	-44	-42	-39	-37	
200	2,96	2,40	0,52	0,81	-	-	-	-	-	-	-	-	-	-	-	-	-	-	-	-48	-45	-43	-41	-39	
210	3,09	2,52	0,51	0,80	-	-	-	-	-	-	-	-	-	-	-	-	-	-	-	-49	-47	-45	-43	-41	
220	3,23	2,63	0,51	0,80	-	-	-	-	-	-	-	-	-	-	-	-	-	-	-	-52	-49	-48	-45	-43	
230	3,37	2,74	0,50	0,79	-	-	-	-	-	-	-	-	-	-	-	-	-	-	-	-	-51	-49	-47	-45	
240	3,51	2,85	0,49	0,79	-	-	-	-	-	-	-	-	-	-	-	-	-	-	-	-	-50	-48	-46	-44	
250	3,64	2,96	0,49	0,79	-	-	-	-	-	-	-	-	-	-	-	-	-	-	-	-	-	-51	-49	-47	
260	3,78	3,08	0,48	0,78	-	-	-	-	-	-	-	-	-	-	-	-	-	-	-	-	-	-	-	-50	

Примечания к таблице 2 смотри лист 3,4.

Примечания к таблицам 1 и 2:

1. В таблицах 1 и 2 приняты следующие условные обозначения:

α_1 - расчетный коэффициент теплоотдачи внутренней поверхности плит покрытий, Вт/(м²·°C);

G_0 - объемная масса (плотность) материала утеплителя в данном состоянии, принята равной $G_0 = 125 \text{ кг/м}^3$;

$\lambda_{\text{ут}}$ - расчетный коэффициент теплопроводности, Вт/(м·°C), материала утеплителя, принятый равным для условий А - $\lambda_{\text{ут}} = 0,04$ Вт/(м·°C) и для условий Б - $\lambda_{\text{ут}} = 0,073$ Вт/(м·°C);

$\delta_{\text{ут}}$ - толщина слоя утеплителя в плитах покрытий, мм;

$R_{\text{вкл}}^{\text{вкл}}$ - условное сопротивление теплопередаче по слою плиты вдали от теплопроводных вclusions, м²·°C/Вт, вычисленное по формуле

(4) главы СНиП II-3-79* «Строительная теплотехника»;

D - тепловая инерция плит покрытий без учета краев, вычисленная по формуле (2) главы СНиП II-3-79* «Строительная теплотехника»;

$\alpha_{\text{вн}}$, $\alpha_{\text{вн}}^{\text{пр}}$ - минимальный и приведенный безразмерные коэффициенты теплоотдачи от поверхности конструкции покрытия, характеризующие соответственно минимальное $R_{\text{вн}}^{\text{мин}}$ (в зоне стыков плит) и приведенное $R_{\text{вн}}^{\text{пр}}$ сопротивление теплопередаче плит покрытий по отношению к условному сопротивлению теплопередаче $R_{\text{вн}}^{\text{вкл}}$ по слою плит вдали от теплопроводных вclusions; указанные величины связаны между собой следующими зависимостями:

$$\alpha_{\text{вн}}^{\text{пр}} = \frac{R_{\text{вн}}^{\text{мин}}}{R_{\text{вн}}^{\text{вкл}}}; \quad \alpha_{\text{вн}}^{\text{пр}} = \alpha_{\text{вн}} \cdot \frac{R_{\text{вн}}^{\text{вкл}}}{R_{\text{вн}}^{\text{пр}}};$$

$$R_{\text{вн}}^{\text{мин}} = \alpha_{\text{вн}} \cdot R_{\text{вн}}^{\text{вкл}}; \quad R_{\text{вн}}^{\text{пр}} = \alpha_{\text{вн}}^{\text{пр}} \cdot R_{\text{вн}}^{\text{вкл}};$$

t_1, t_2 - соответственно расчетные температуры, °C и относительная влажность, %, внутреннего воздуха в помещении, определяемые по соответствующим нормам технологического проектирования;

$t_{\text{вн}}$ - расчетная зимняя температура наружного воздуха / назначаемая в зависимости от тепловой инерции D с учетом табл. 5* главы СНиП II-3-79*); °C;

2. Условия эксплуатации А или Б в таблицах 1, 2 следует определять по приложению 2 главы СНиП II-3-79* «Строительная теплотехника».

3. Расчетный коэффициент теплоотдачи α_1 в помещениях

поверхностей плит покрытий принят в соответствии с указаниями п. 2.16, главы СНиП 2.10.03-84. Животноводческие, птицеводческие и звероводческие здания и помещения - равным $\alpha_1 = 4,7 \text{ Вт/(м}^2 \cdot \text{°C)}$.

Расчетный коэффициент теплоотдачи наружной поверхности утеплителя принят равным $\alpha_2 = 12 \text{ Вт/(м}^2 \cdot \text{°C)}$. Кровля в расчетах не учитывалась.

4. Минимальные толщины утеплителя в плитах покрытий подбираются таким образом, чтобы при заданных параметрах t_1 и t_2 воздуха в помещении и заданных условиях эксплуатации А или Б фактическое значение средней расчетной температуры наиболее холодных суток $t_{\text{ср}}$ в районе строительства было не ниже величин расчетных зимних температур наружного воздуха $t_{\text{вн}}$, указанных в таблицах 1, 2.

5. Фактические значения средних расчетных температур наиболее холодных суток $t_{\text{ср}}$ в районе строительства принимаются по основной таблице главы СНиП 2.01.01-82 «Строительная климатология и геофизика» при коэффициенте освещенности 0,92.

6. Для промежуточных значений величин, указанных в таблицах, допускается использовать линейную интерполяцию.

7. Предельные значения расчетных зимних температур наружного воздуха t_2 , указанные в таблицах 1, 2, определены из условия невыпадения конденсата на внутренней поверхности плит покрытий и их стыков с учетом значений $\alpha_{\text{вн}}$, полученных по усредненным результатам расчетов температурных полей стыков, выполненных ЦНИИЭПсельстроем с помощью ЭВМ «Минск-32».

8. Для расчетов теплотеперь следует использовать приведенное сопротивление теплопередаче $R_{\text{вн}}^{\text{пр}}$ плит покрытий, определенное согласно указаниям п.1 настоящих примечаний с использованием величин $\alpha_{\text{вн}}^{\text{пр}}$ и $R_{\text{вн}}^{\text{вкл}}$, приведенных в таблицах 1, 2.

9. При проектировании объектов с круглогодичным

содержанием животного или птицы для строительства в районах со среднемесячной температурой 3 и ниже месяца 21°С и выше необходимо проверка теплоустойчивости плит покрытий в соответствии с требованиями раздела 3 главы СНиП II-3-79** «Строительная теплотехника».

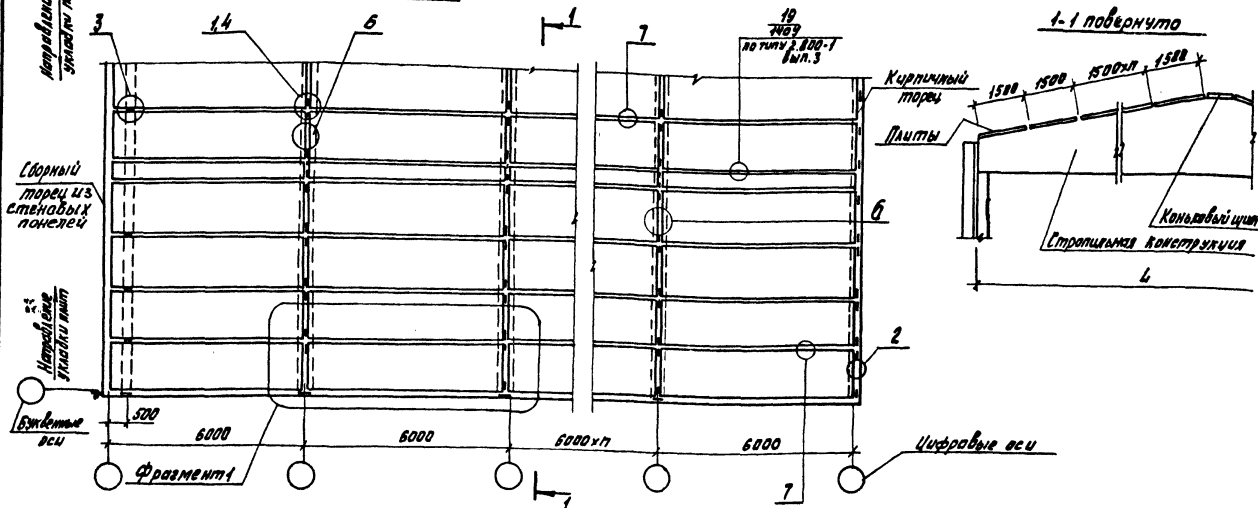
10. При привязке объектов с применением данных плит покрытий к конкретным районам строительства необходимо:

а) определять экономически целесообразные толщину утеплителя и сопротивление теплопередаче плит из условия обеспечения наименьших приведенных затрат в соответствии с требованиями раздела 2 главы СНиП II-3-79** «Строительная теплотехника»; экономически целесообразную толщину утеплителя следует принимать в том случае если она окажется больше минимально требуемой по настоящим таблицам 1, 2;

б) проверять необходимость устройства дополнительной пароизоляции расчетом сопротивления паропропусканию плит покрытий в соответствии с требованиями раздела 6 главы СНиП II-3-79** «Строительная теплотехника»;

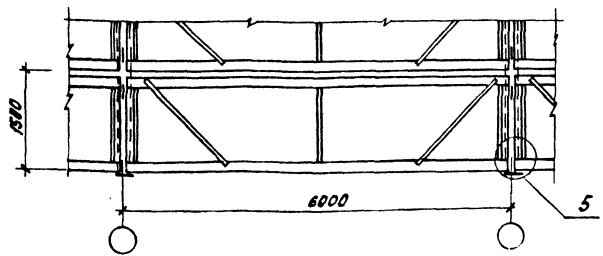
в) предусматривать конструктивные мероприятия или дополнительное местное утепление ограждений для предотвращения выпадения конденсата на внутренних поверхностях в узлах их взаимного сопряжения (карнизные, цокольные узлы, наружные углы и т.п.) на основе результатов расчетов температурных полей стыков, узлов и теплопроводных включений.

Схема раскладки плит



Фрагмент 1

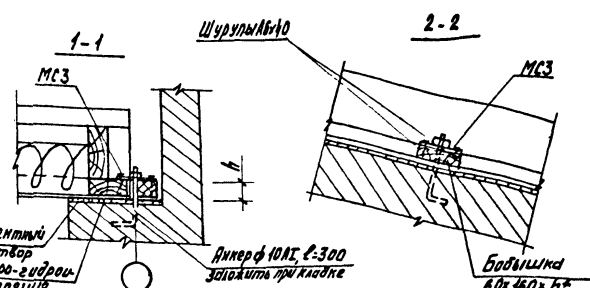
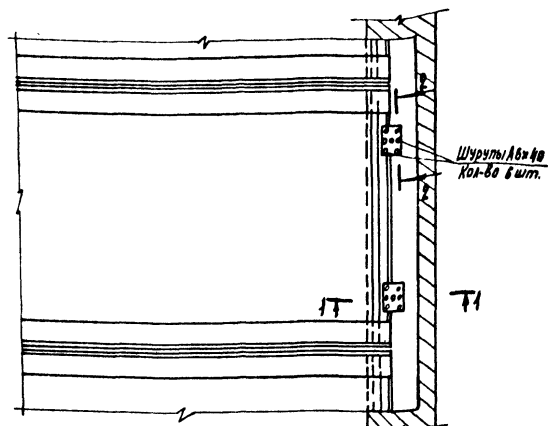
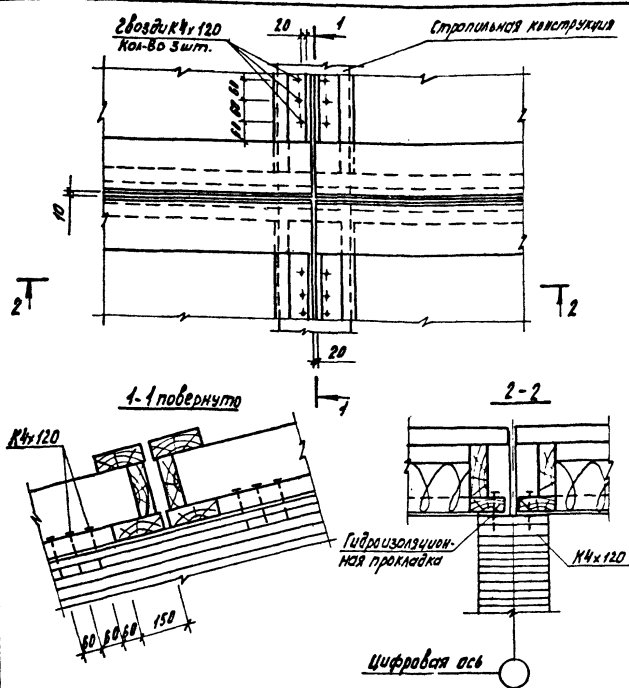
Ориентирование плит при монтаже



1. Схему раскладки асбестоцементных листов кровли и узлы крепления асбестоцементных листов см. смотри 1.865.5-1 вып. 3 "Узлы покрытий и подвесные потолки" из плит с деревянным каркасом для сельхозавтоматических зданий."
2. Ориентирование плит при монтаже производить по фрагменту 1.
3. Коньковые щиты см. смотри вык. 1.865.5-12. 0-8

Разработчик	Зинченко	Ильин
Расчетчик	Чистяков	Чистяков
Проб.	Стеблов	Стеблов
И.контр.	Стеблов	Стеблов

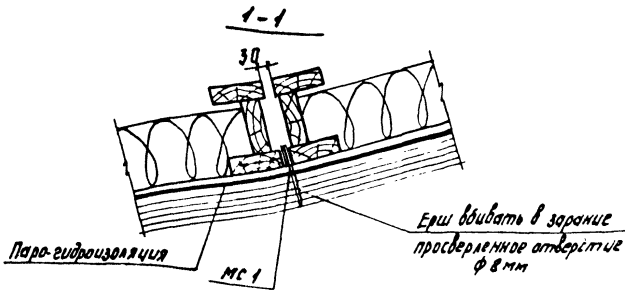
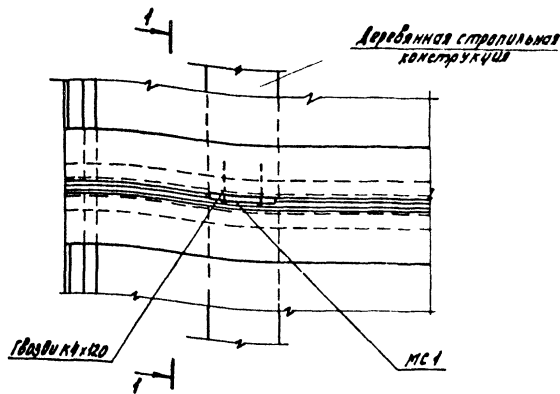
1.865.5 - 12.0 - 1	
Схема раскладки плит	
Лист	1
ЦНИИЭПсельстрой	



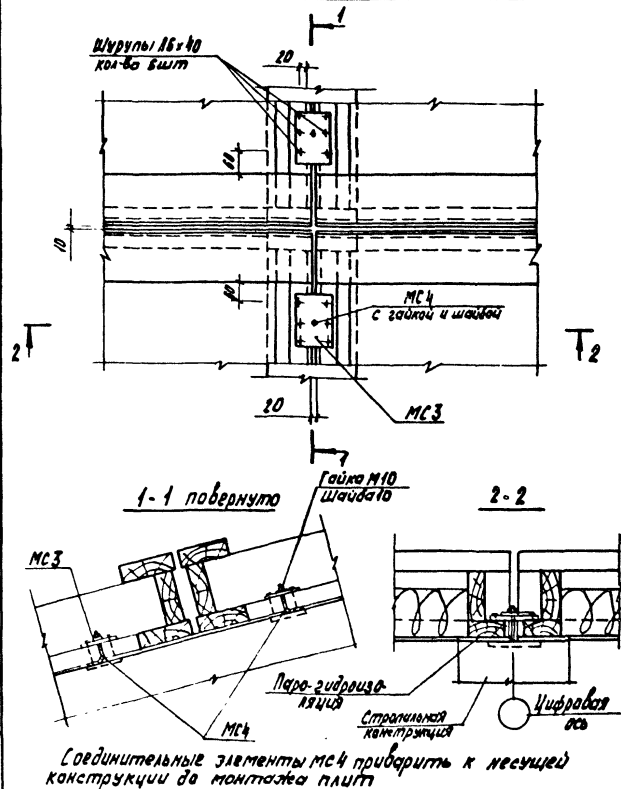
* Величина "h" назначается в зависимости от толщины поперечного ребра плиты и толщины обшивки

Разработ.	Леонава	Планиров.		1.865.5 - 12.0 - 2	Сталь Лист Листов Р 1
Расчертил.	Устинов	Чертежник			
Проб.	Гедов	Инженер			
И.контр.	Стелук	Инженер		ЦНИИЭПсельстрой	

Разработ.	Леонава	Планиров.		1.865.5 - 12.0 - 3	Сталь Лист Листов Р 1
Расчертил.	Устинов	Чертежник			
Проб.	Гедов	Инженер			
И.контр.	Стелук	Инженер		ЦНИИЭПсельстрой	

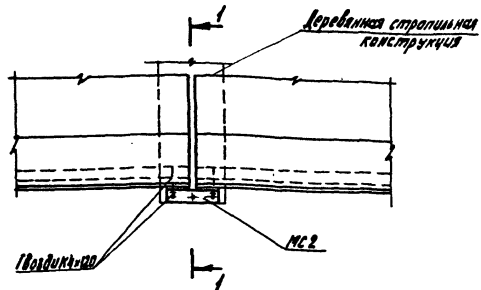


Разр. Леонова	Лекс. Устинов	Проект. Сидоров	1865.5-12.0-4		
Расчет. Устинов	Утверд. Устинов	Смет. Сидоров	Узел 3. Крепление плит покрытия к деревянной стропильной конструкции и сборного тарца	Смет. Устинов	Утверд. Устинов
И. контр. Степук	И. контр. Степук	И. контр. Степук	ЦНИИЭПсельстрой		

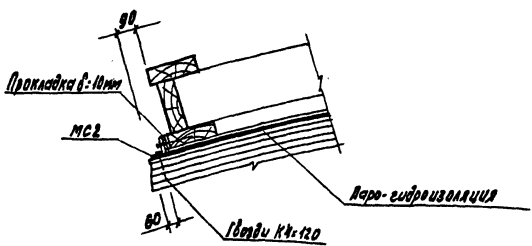


И. контр. Степук

Разр. Леонова	Лекс. Устинов	Проект. Сидоров	1865.5-12.0-5		
Расчет. Устинов	Утверд. Устинов	Смет. Сидоров	Узел 4. Крепление плит покрытия к железобетонной и металлической стропильной конструкции	Смет. Устинов	Утверд. Устинов
И. контр. Степук	И. контр. Степук	И. контр. Степук	ЦНИИЭПсельстрой		



1-1



При применении железобетонных или металлических несущих конструкций вместо МСЭ приваривается к несущим конструкциям до монтажа плит.

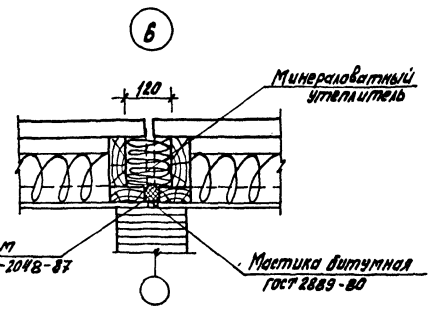
Разраб.	Леонова	Диз.	
Расчит.	Устинов	Учт.	
Проб.	Семенов	Узл.	
И.контр.	Стелук	Сл.	

1.865.5-12.0-6

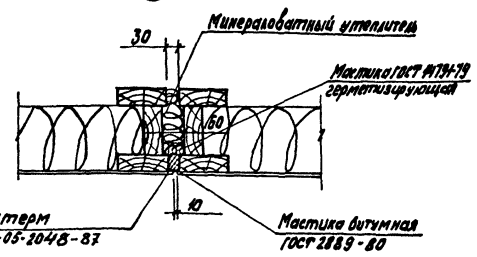
Узел 5.
Крепление плит покрытия в карнизе

Станция	Дист	Листов
Р		1

ЦНИИЭПсельстрой



7



Узел 6, 7. Завенка продольных и поперечных стыков между плитами

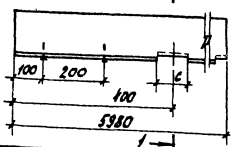
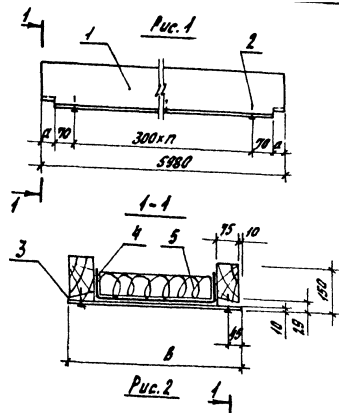
Разраб.	Рябчикова	Рас-	
Расчит.	Устинов	Учт.	
Проб.	Семенов	Узл.	
И.контр.	Стелук	Сл.	

1.865.5-12.0-7

Узел 6, 7.
Завенка продольных и поперечных стыков между плитами

Станция	Дист	Листов
Р		1

ЦНИИЭПсельстрой



Поз.	Наименование	Количество на исполнение 1.865.5-12.0-8-							
		-1	-2	-3	-4	-5	-6	-7	-8
1	Ребра продольные (по рис. 1)	2	2	2	2				
	Ребра продольные (по рис. 2)					2	2	2	2
2	Шурупы М4х10 ГОСТ 1145-80	40	40			40	40		
	Гвозди КЗх70 ГОСТ 1028-83*			24	24			24	24
3	Лист асбестоцементный плоский В-10 ГОСТ 19124-75 по проекту, м ²	×	×				×	×	×
	Лист асбестоцементный В-10 ГОСТ 19124-75 фанера В-10 ГОСТ 3916-89 сорт В/III 44-10% по проекту, м ²								
	Лист асбестоцементный В-10 ГОСТ 19124-75 по проекту, м ²								
4	Пленка полиэтиленовая В-0,2 мм ГОСТ 10354-82, м ²								
5	Плиты минераловатные ГОСТ 9573-82*, по проекту, м ²	×	×	×	×	×	×	×	×

Конструкция щитов изображена условно и в зависимости от типа стропильной конструкции должна быть доработана при конкретном проектировании.

Щиты марки Щ1-Щ4 укладываются по рядовым пролетам, щиты марки Щ5...Щ8 укладываются в пролетах у торца или температурных швов.

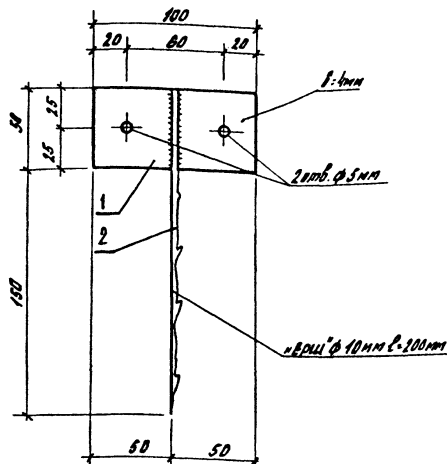
Крепление обшивки из фанеры и ребрам на клею КБ-3 с газобетонным раствором, с шагом 500 мм. Крепление асбестоцементных листов к ребрам осуществляется с помощью оцинкованных шурупов. Отверстие в асбестоцементном листе для пропуска шурупа должно быть на 1-2 мм больше диаметра шурупа и раззенкован.

Асбестоцементные обшивки должны быть обращены гладкой поверхностью в сторону помещения.

Размеры "а" и "с" зависят от ширины несущих конструкций.

Обозначение документа	Марка	Рис	В	Масса, кг
1.865.5-12.0-8-1	Щ1	1	370	104
2	Щ2		460	125
3	Щ3		370	67
4	Щ4		460	80
5	Щ5	2	370	104
6	Щ6		460	125
7	Щ7		370	67
8	Щ8		460	80

Разр. Межоб.	Уст. шов	Щит								
Прав.	Рядов	Щит								
1.865.5-12.0-8										
Щит Щ1...Щ8								Щитов	Лист	Листов
								P		I
								ЦНИИЭПсельстрой		

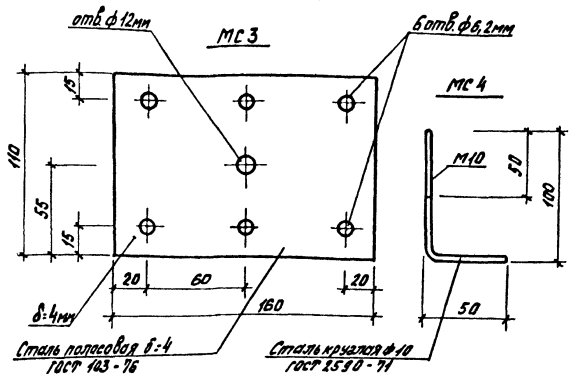
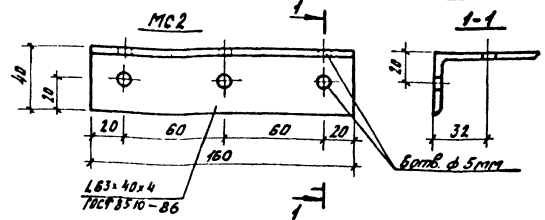


масса соединительного элемента мс1 - 0,3 кг

поз.	Наименование	Кол	Обозначение документа
1	4x50; L=100мм ГОСТ 143-76	1	без черт.
2	ф10; L=200мм ГОСТ 2590-71	1	без черт.

Разрб.	Леонова	Черт.	
Расчет	Устинов	Черт.	
Провер.	Седов	Черт.	
Н.контр.	Стелюк	Черт.	

1.865.5 - 12.0 - 9		
Соединительный элемент мс1		
Стальной лист	Листов	
Р		1
ЦНИИЭП «Сельстрой»		



Марка	Масса, кг
МС2	0,51
МС3	0,55
МС4	0,1

Сталь марки Вст 3 кл 2 по ГОСТ 380-71 * Технические условия по ГОСТ 577-79.

Цк. в наст. Подпись и штамп

Разрб.	Леонова	Черт.	
Расчет	Устинов	Черт.	
Провер.	Седов	Черт.	
Н.контр.	Стелюк	Черт.	

1.865.5 - 12.0 - 10		
Соединительный элемент мс2... мс4		
Стальной лист	Листов	
Р		1
ЦНИИЭП «Сельстрой»		