

Типовые строительные конструкции, изделия и узлы

Серия 1.86 55-12

Плиты длиной 6м с деревянным каркасом для
совмещенных покрытий сельскохозяйственных
зданий с асбестоцементной кровлей

Выпуск 2

Плиты с асбестоцементной и фанерной обшивкой
для III снегового района

Рабочие чертежи

ЦЕНТРАЛЬНЫЙ ИНСТИТУТ ТИПОВОГО ПРОЕКТИРОВАНИЯ
ГОССТРОЯ СССР

Москва, А-445, Смоленская ул., 22

Сдано в печать IX 1989 года

Заказ № 8836 Тираж 350 экз.

Типовые строительные конструкции изделия и узлы

Серия 1865.5-12

Плиты длиной 6 м с деревянным каркасом для
совмещенных покрытий сельскохозяйственных
зданий с асбестоцементной кровлей

Выпуск 2

Плиты с асбестоцементной и фанерной обшивкой для III снегового района

Рабочие чертежи

Разработаны

Утверждены

ЦНИИЭСельстрой

с участием ЦНИИСК им. Кучеренко

Научная часть

Зам. директора *Заремин* В. И. Заремин
Зав. отделом клееных дере- *Павлов* Е. Я. Прилепский
вяных конструкций
Зав. сектором ограждаю- *Козлов* К. В. Козлов
щих конструкций

Зам. директора *Чистяков* И. М. Чистяков
Нач. отдела деревян- *Саввик* Ю. Ю. Саввик
ных конструкций

Проектная часть

Гл. инженер *Ледоб* Е. М. Ледоб
Гл. конструктор *Козинский* Ф. М. Козинский
Гл. инженер проекта *Седоб* В. В. Седоб

Главным Управлением проектирования
ГОССТРОЯ СССР
письмо от 26.11.87 № 6/6-1245

Введены в действие с 01.07.88
ЦНИИЭСельстроем,
приказ от 01.06.88 № 78

© ЦИТП Госстроя СССР, 1988

Обозначение	Наименование	Стр.
1.865.5-12.2-01	Технические требования	2
1.865.5-12.2-1	Плита ПДАБ-2	3
1.865.5-12.2-2	Плита ПДФБ-2	4
1.865.5-12.2-3	Каркас ДК 1.1	5,6
1.865.5-12.2-4	Ребро продольное Р.1.1	7
1.865.5-12.2-5	Палка П.1.1	7
1.865.5-12.2-6	Стенка С.1.1	8
1.865.5-12.2-7	Ребро продольное Р.2.1...Р.4.1	8
1.865.5-12.2-8	Ребро поперечное Р.5.1	9
1.865.5-12.2-9	Шит Ш.1	9
1.865.5-12.2-10	Подкос ПД.1.1	10
1.865.5-12.2-11	Обшивка М.1...Л.3	10
1.865.5-12.2-12	Обшивка М.1...Л.10	11
1.865.5-12.2-13	Плита ПДАБ-2-03	12
1.865.5-12.2-14	Плита ПДФБ-2-03	13
1.865.5-12.2-15	Каркас ДК 2.1	14
1.865.5-12.2-16	Ребро Р.1.1	15
1.865.5-12.2-17	Ребро поперечное Р.В.1	15
1.865.5-12.2-18	Ребро продольное Р.9.1	16
1.865.5-12.2-19	ребро Р.10.1	16
1.865.5-12.2-20	Плита ПДАБ-2-07	17
1.865.5-12.2-21	Плита ПДФБ-2-07	18
1.865.5-12.2-22	Каркас ДК 3.1	19
1.865.5-12.2-23	Сводный элемент М1	20
1.865.5-12.2-РМ	Вводимость распада материалов	20

Разработчик	Рябчиков	И.С.					
Расчетчик	Устинов	И.С.					
Проверен	Семенов	И.С.					
1.865.5-12.2-С							
Содержание				Страниц	Лист	Листов	
				Р		1	
ЦНИИЭПсельстрой							

1. Плиты состоят из деревянного каркаса, нижней обшивки и утеплителя. Между обшивкой и утеплителем предусмотрен пароизоляционный слой.

2. Каркас выполняется из двух продольных деревянных клееных ребер швеллерного сечения, связанных поперечными ребрами.

3. Обшивка выполняется из плоских асбестоцементных листов по гост 18124-75, которые крепятся шурупами к нижним полкам продольных и поперечных ребер, или из водостойкой фанеры по гост 3916-69, приклеиваемой к нижним полкам продольных и поперечных ребер на клею КБ-3 или ФР-12 по гост 6-05-1748-81 с двусторонней запрессовкой.

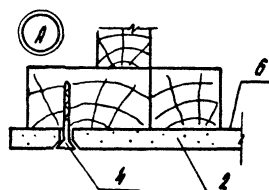
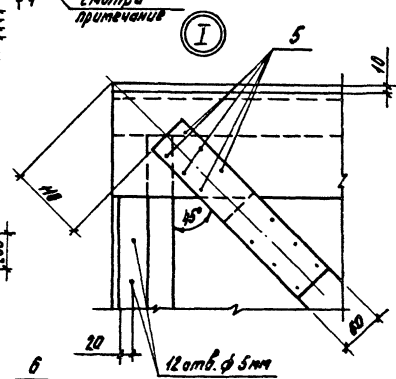
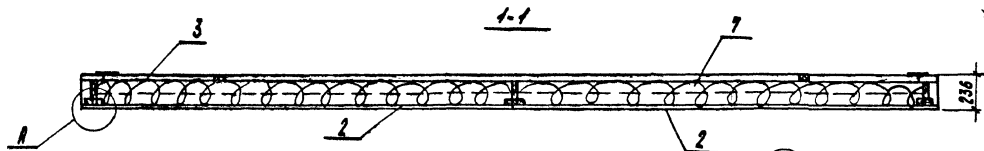
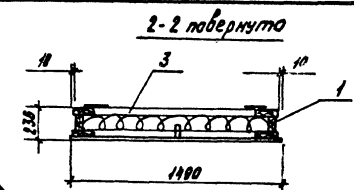
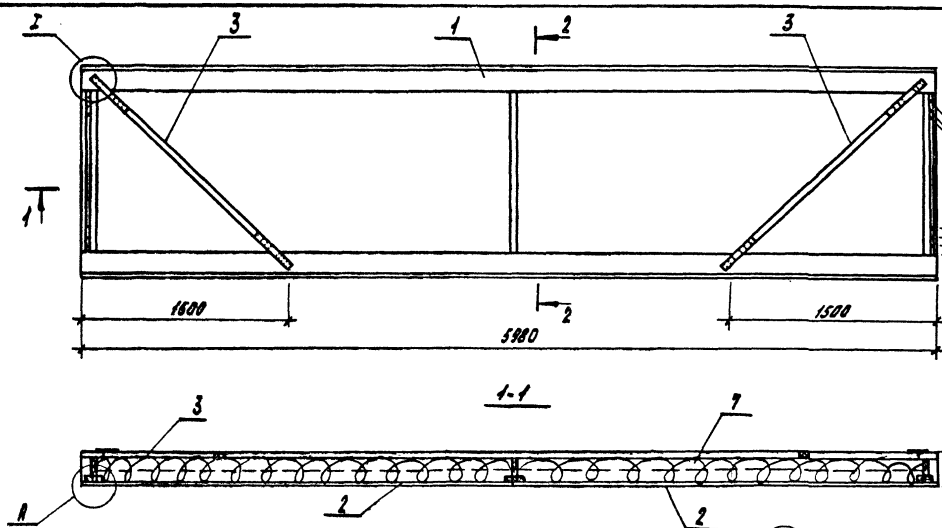
4. В качестве утеплителя применяются полужесткие минераловатные плиты на синтетическом связующем по гост 9573-82 с плотностью 125 кг/м³.

5. Указания по применению данных плит иomenclature приведены в выточке 0.

6. В рабочих чертежах плит масса условно указана при толщине утеплителя 150мм и плотности 125 кг/м³.

7. Технические требования на данные плиты приведены в технических условиях в выточке 4.

Разработчик	Рябчиков	И.С.					
Расчетчик	Устинов	И.С.					
Проверен	Семенов	И.С.					
1.865.5-12.2-ТТ							
Технические требования				Страниц	Лист	Листов	
				Р		1	
ЦНИИЭПсельстрой							

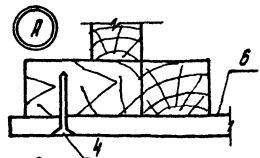
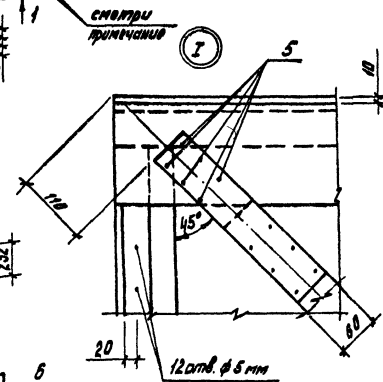
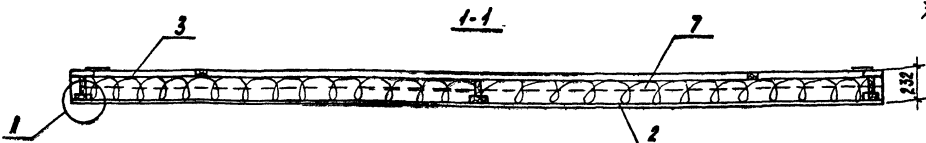
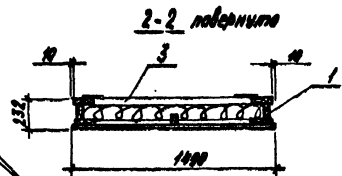
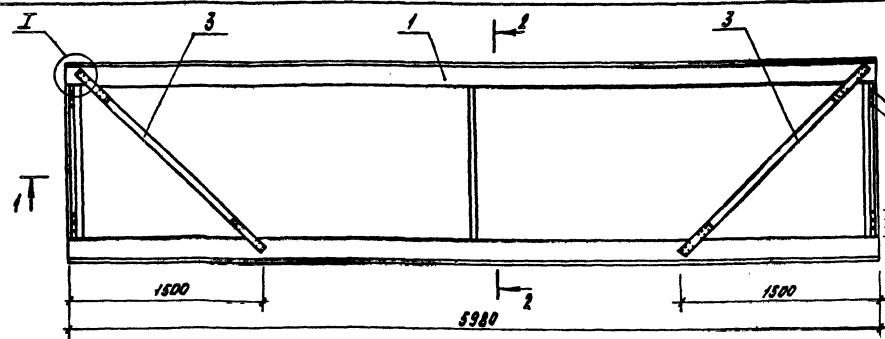


Поз.	Наименование	Кол	Обозначение документа
1	Каркас ДК х 1	1	1.865-12.2-3
2	Обшивка Л4	2	1.865-12.2-12
3	Подкос ЛВ 1	2	1.865-12.2-10
4	Шурупы М4х40 ГОСТ 1945-80	82	
5	Шурупы М4х40 ГОСТ 1945-80	24	
6	Пленка полиэтиленовая ГОСТ 10354-82 м ²	0,9	
7	Плиты минераловатные ГОСТ 9573-82 по проекту, м ³		

Шурупы ф 5 мм для крепления плит к деревянным несущим конструкциям
 в случае крепления плит к железобетонным и металлическим
 несущим конструкциям сверлить на месте (по наладке)
 при монтаже.
 Масса плиты 478 кг.

Разработ.	Зинченко	Провер.	
Расчит.	Устинов	Утверд.	
Проб.	Седов		
Н. контр.	Стелюга		

1.865-12.2-1		Страна	Лист	Листов
Плита ПДВ6-2		Р	1	
		ЦНИИЭПСт.мостов		



12 ст. ф 5 мм - для крепления плит к деревянным несущим конструкциям, в случае крепления плит к железобетонным и металлическим несущим конструкциям эти стержни сверлятся по месту (по кладке) при монтаже. Фигурная обшивка (рис. 2) приклеивается к нижним полкам проволочных и поперечные ребра на клею КБ-3 или ФР-12 и параллельно закрепляется гвоздями (рис. 4) с шагом 150 мм. Масса плиты 327 кг

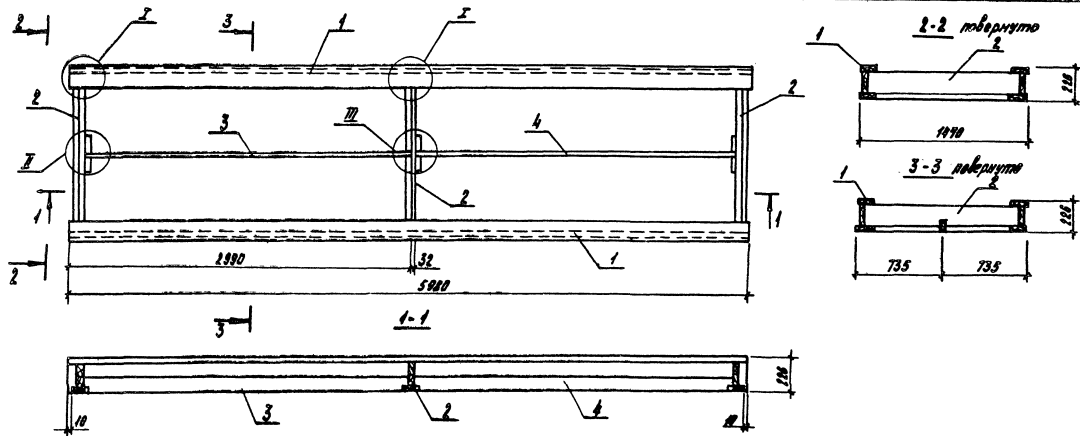
№з.	Наименование	Кол.	Обозначение документа
1	Каркас ДК 1.1	1	1.865.5-12.2-3
2	Обшивка Л1	1	1.865.5-12.2-11
3	Подкос ПД 1.1	2	1.865.5-12.2-10
4	Гвозди КЗх40 ГОСТ 4028-63*	150	
5	Шурупы ЯВх40 ГОСТ 1145-80	24	
6	Пленка полиэтиленовая ГОСТ 10354-82, м ²	8,9	
7	Плиты минераловатные ГОСТ 9573-82 по проекту, м ³		

Разработчик	Леонидов	Дата	
Расчетчик	Устинов	Утвержден	
Проектировщик	Лобов	Сделано	
Исполнитель	Иванов	Дата	

1.865.5-12.2-2

Плита ПДФ-62

Исполнитель	Дата	Метод
Р		1
ЦНИИЭП Сельстрой		



Пов.	Наименование	Кол.	Обозначение документа
1	Ребро продольное Р.1.1	2	1.865.5-12.2-4
2	Ребро поперечное Р.5.1	3	1.865.5-12.2-8
3	Ребро продольное Р.2.1	1	1.865.5-12.2-9
4	Ребро продольное Р.3.1	1	1.865.5-12.2-9
5	Шпоздиры ИОГОИСТ 4028-63*	10	

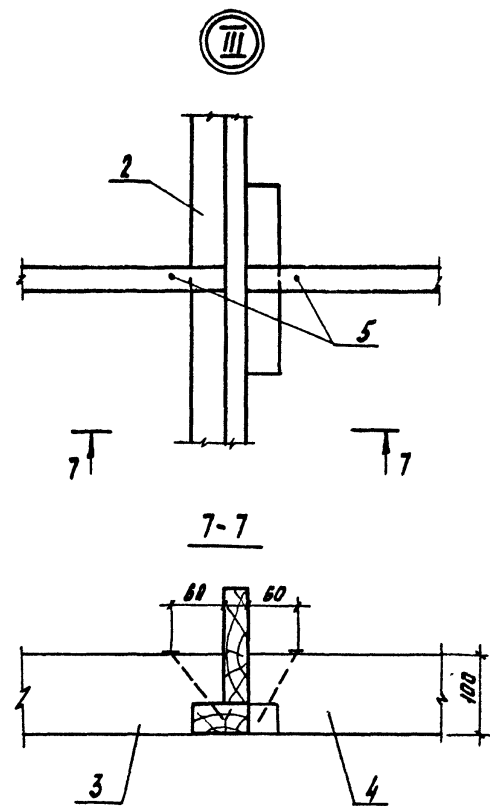
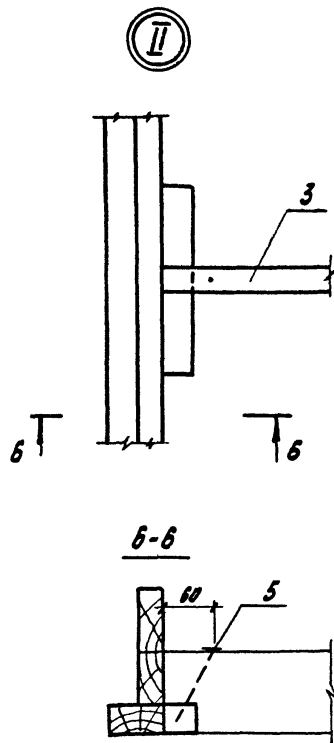
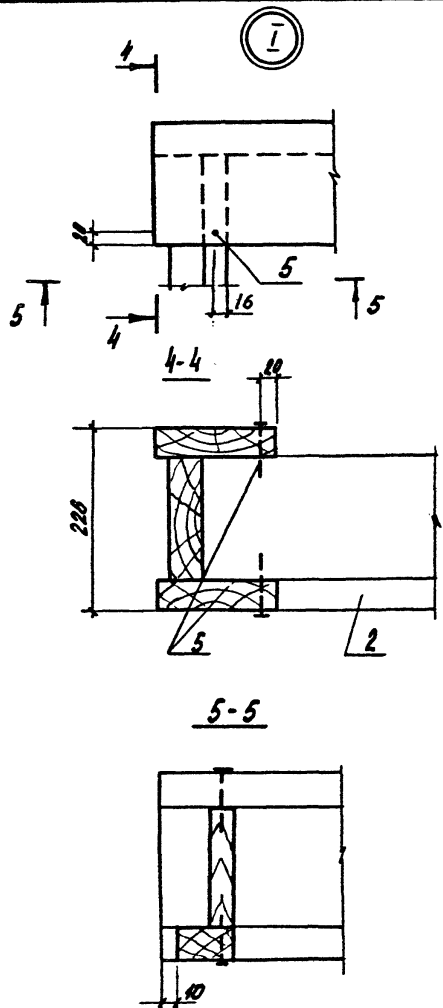
Узлы I, II, III сматри на листе 2
 Масса каркаса 137кг
 Объем древесины каркаса 0,276м³

Разреш.	Сметчик	Т.Кол.	1.865.5-12.2-3
Корректир.	Инженер	Ум.К	
Проект.	С.В.В.	В.С.	
И.Л.И.И.И.	Стелен	В.С.	

Каркас ДК.1.1

Итого	Лист	Листов
Р	1	2

ЦНИИЭП Лесострой



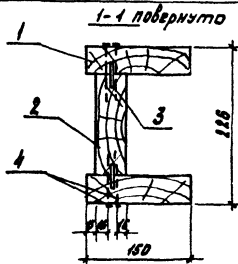
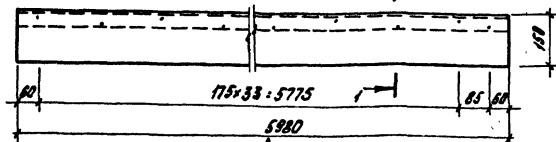
Ребра поз. 2, 3, 4 устанавливаются на клею КВ-3 или ФР-12.

1.865.5 - 12.2 - 3

Лист

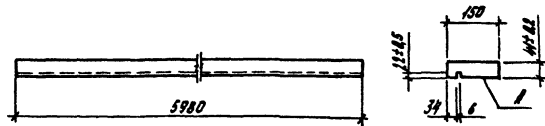
2

23232 7



поз.	Наименование	кол	Обозначение документа
1	Полка П1.1	2	1.865.5-12.2-5
2	Стенка С1.1	1	1.865.5-12.2-6
3	Шип Ш1	2	1.865.5-12.2-9
4	Гвозди КГ-120 ГОСТ 4028-83	70	

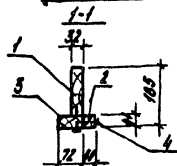
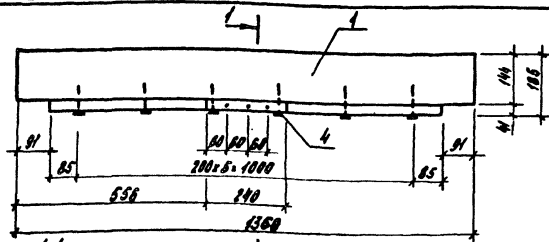
Позиции 1, 2 и 3 соединить на клею КБ-3 или ФР-12
 Объем древесины ребра $0,1004 \text{ м}^3$
 Масса ребра $55,2 \text{ кг}$



Иломатериалы ГОСТ 980-88 и ГОСТ 24454-80 сосна,
 для сорт 2 $\psi = 12\%$
 Качество древесины должно удовлетворять дополнительным
 требованиям СНиП II-25-80.
 Поверхность «А» острогать
 Объем древесины полки $0,0364 \text{ м}^3$
 Масса полки $12,40 \text{ кг}$

Разрб.	Разработка	рис.		1.865.5-12.2-4	Станд.	Лист	Листов
Расчит.	Уточнил	Черт.					
Проб.	Сделал	Сделал					
				Ребра продольное Р1.1			
И.контр.	Стелук	Сделал			ЦНННЭПсельстрой		

Разрб.	Разработка	рис.		1.865.5-12.2-5	Станд.	Лист	Листов
Расчит.	Уточнил	Черт.					
Проб.	Сделал	Сделал					
				Полка П1.1			
И.контр.	Стелук	Сделал			ЦНННЭПсельстрой		



Пов.	Наименование	Кол.	Объем, м ³
1	Доска 32x144, L=1360	1	0,0062
2	Брус 41x40, L=240	1	0,0004
3	Брус 41x40, L=1170	1	0,0035
4	Гвозди К4х100 ГОСТ 4028-63*	9	

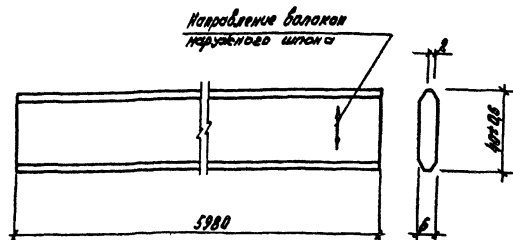
Пиломатериалы ГОСТ 8486-86 и ГОСТ 24454-80 сосна, ель сорт 2, У=12%
 Качество древесины должно удовлетворять дополнительным требованиям СНиП II-25-80.
 Позиции 1, 2 и 3 склеивать на клею, склеиваемые поверхности остругать
 Объем древесины ребра 0,0104 м³
 Масса ребра 5,05 кг

Разряд	Значение	Г.Л.
Расщип	Угловой	Угловой
Проб.	Гребень	Гребень
И.Ковалев	Степан	Кли...

1.865.5-12.2-8

Ребра поперечное Р.5.1

Материал	Угол	Вместе
Р		1
ЦНННЭПсельстрой		



Фанера марки ФСФ сорт В/В
 ГОСТ 3916-69 У-5-10%
 Допускается изготавливать шпунт из отдельных листов фанеры по длине шпунта без стыковки из м-УС*
 Объем фанеры на шпунт равен 0,014 м³
 Масса шпунта 0,8 кг

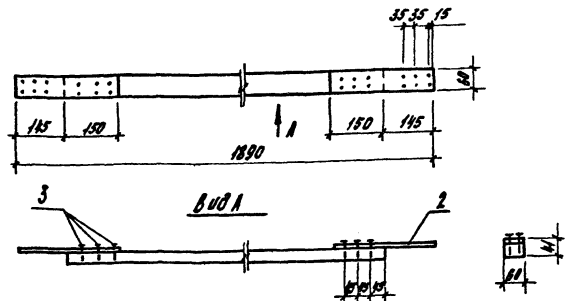
И.Ковалев С.Степан К.Кли...

Разряд	Значение	Г.Л.
Расщип	Угловой	Угловой
Проб.	Гребень	Гребень
И.Ковалев	Степан	Кли...

1.865.5-12.2-9

Шпунт Ш1

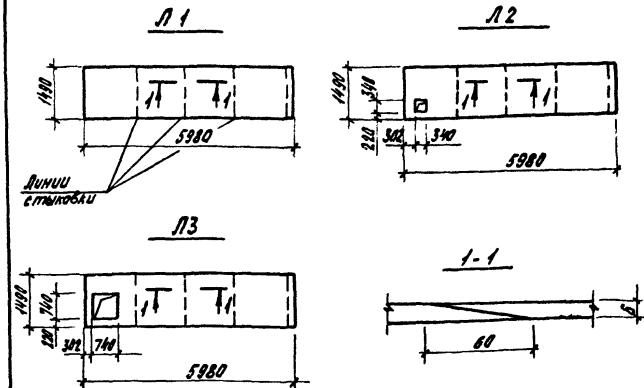
Материал	Угол	Вместе
Р		1
ЦНННЭПсельстрой		



Поз.	Наименование	Кол.	Обозначение документа
1	Брусек 41x80, L=1600	1	Без черт.
2	Соединительный элемент М1	2	1.865.5-12.2-23
3	Шпурты 16x10 ГОСТ 1145-80	12	

Материалы сосна, ель по ГОСТ 24454-80Е, ГОСТ 8486-86Е
 сорт 2 $\varphi = 12\%$
 Масса изделия 2,79 кг
 Объем древесины подкоса 0,004 м³

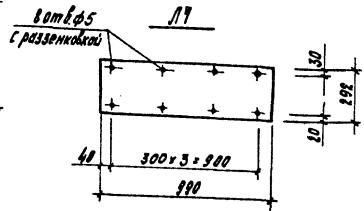
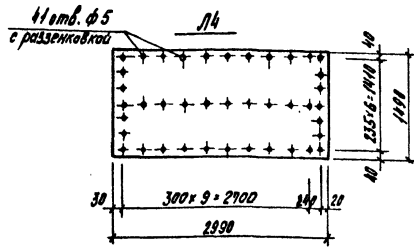
Разр.	Лекция	Техн.	Исполн.	Дата	Лист	Из всего
Расчет	Уточн.	Учт.	Учт.		Р	1
Провер.	Свод	Свод	Свод			
					1.865.5-12.2-10	
					Подкос под 1.1	
					ЦНИИЭПсельстрой	
Н. контр.	Стелчук	О.				



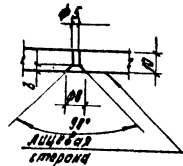
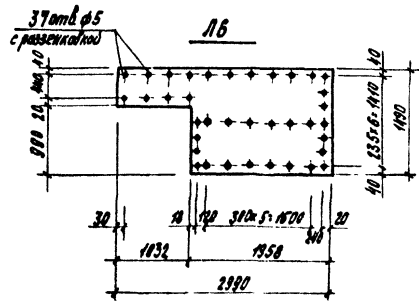
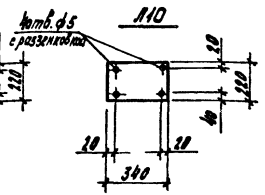
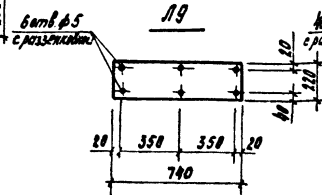
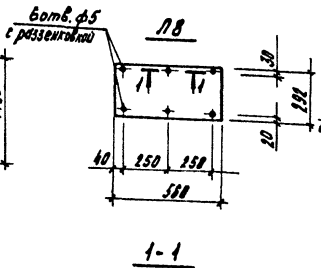
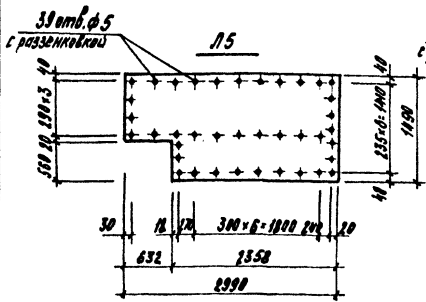
Обшивка Л1-Л3 выполняется из отдельных листов фанеры размером 1525x1525 мм толщиной 6 мм соединением из на «УС»
 фанера марки ФФФ по ГОСТ 3916-69, сорт В/ВВ $\varphi = 5-10\%$

Марка	Размеры, мм		Объем, м ³	Масса, кг	
	длина	ширина			
Л1	5980	1490	8,91	0,0534	26,7
Л2	5980	1490	8,8	0,0528	26,4
Л3	5980	1490	8,34	0,05	25,0

Разр.	Лекция	Техн.	Исполн.	Дата	Лист	Из всего
Расчет	Уточн.	Учт.	Учт.		Р	1
Провер.	Свод	Свод	Свод			
					1.865.5-12.2-11	
					Обшивка Л1...Л3	
					ЦНИИЭПсельстрой	
Н. контр.	Стелчук	О.				



Марка	Размеры, мм			Масса, кг
	Длина	Ширина	F, м ²	
Л4	2990	1490	4,455	35
Л5	2990	1490	4,401	87,5
Л6	2900	1490	3,434	73,2
Л7	990	292	0,289	6,2
Л8	560	292	0,164	3,5
Л9	740	220	0,163	3,5
Л10	340	220	0,075	1,6



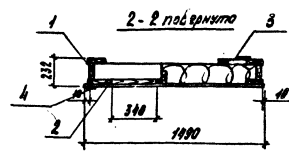
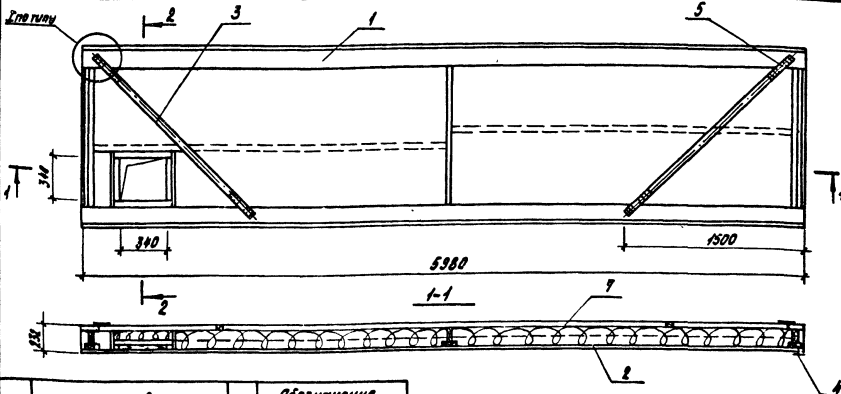
Асбестоцементные листы Л4... Л10 изображены с тыльной (рифленой) стороны
Раззенковку отверстий на асбестоцементных листах делать с лицевой (гладкой) стороны.
Асбестоцементные листы по ГОСТ 18124-75

Разработчик	И. Сидоров	Провер.	Сидоров
И. номер	Стрелок		

1.865.5-12.2-12

Обшивка Л4... Л10

Исполн.	Лист	Листов
ЦНИИЭП/Петелько		

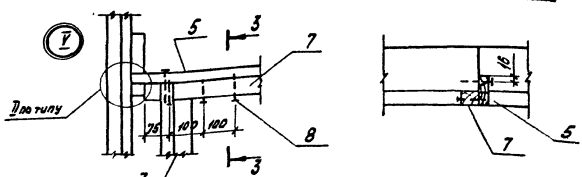
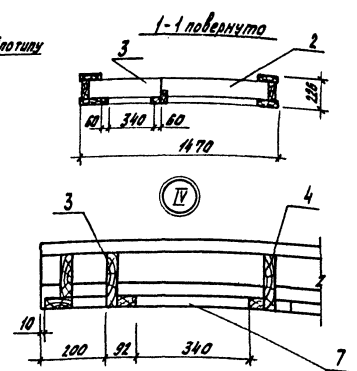
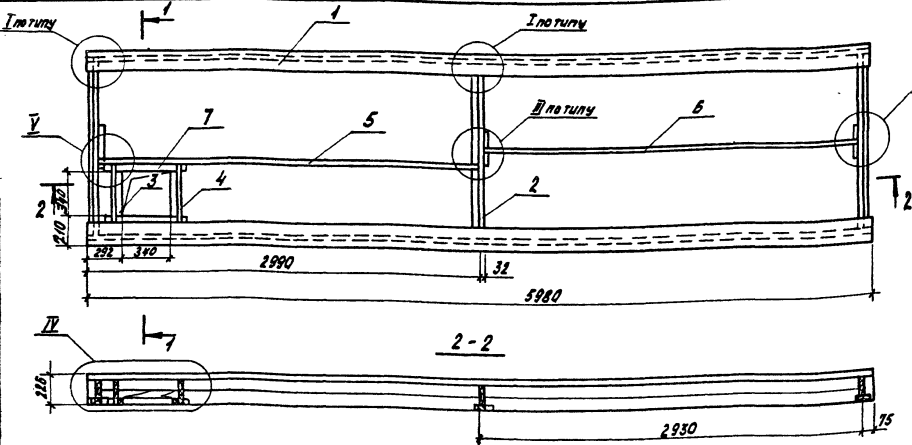


№	Наименование	№	Обозначение документа
1	Каркас ДК 2.1	1	1.865.5-12.2-15
2	Обшивка ЛЭ	1	1.865.5-12.2-11
3	Подкос ПД 1.1	2	1.865.5-12.2-10
4	Гвозди 13x70 ГОСТ 1028-63*	100	
5	Шпурты 16x40 ГОСТ 115-80	24	
6	Пленка полиэтиленовая ГОСТ 10354-82, м ²	29	
7	Плиты минераловатные ГОСТ 9573-82 по проекту, м ²		

Узел I крепление обшивки и примечание смотри документ 1.865.5-12.2-2-1
Масса плиты 328 кг

Разраб.	Леонова	Эль
Расчет	Устинов	Уст
Проект	Леонов	Лео
И.контр.	Стелух	Ст

1.865.5-12.2-14		
Плита ПДФ 6-2-03		
Итого	Иван	Иванов
Р		
ЦНИИЭПсельстрой		



Узлы I, II, III смотри документ 1.865.5-12.2-3
 Масса каркаса 142 кг
 Объем древесины каркаса 0,286 м³

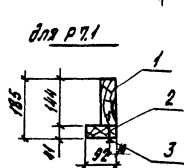
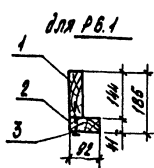
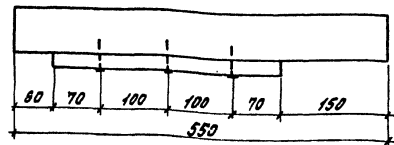
Поз.	Наименование	Кол.	Обозначение документа
1	Ребро продольное Р1.1	2	1.865.5-12.2-4
2	Ребро поперечное Р5.1	3	1.865.5-12.2-8
3	Ребро Р6.1	1	1.865.5-12.2-16
4	Ребро Р7.1	1	1.865.5-12.2-16
5	Ребро продольное Р2.1	1	1.865.5-12.2-7
6	Ребро продольное Р3.1	1	1.865.5-12.2-7
7	Брус 4х60 С-650 мм	2	без черт.
8	Гвозди К4х100 ГОСТ 4028-63*	30	

Разраб.	Зинченко	Плоск.	
Расчет	Чистинав	Черт.	
Проб.	Седов	Исп.	
И.контр.	Степук	Одобр.	

1.865.5-12.2-15

Каркас ДК2.1

Статус	Лист	Листов
Р		1
ЦНИИЭПсельстрой		



Поз	Наименование	кол	Объем, м ³
1	Доска 32x144, L=550	1	0,0026
2	Брус 4x92, L=340	1	0,013
3	Гвозди 4x100 ГОСТ 4028-63*	3	

Позиции 1,2 соединить на клею, склеиваемые поверхности
острагать
Пиломатериалы сосна, ель по ГОСТ 8486-88 и ГОСТ 24454-80
сорт 2, влажность 12%
Масса ребра 4,95 кг

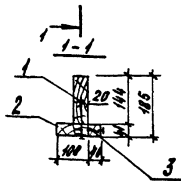
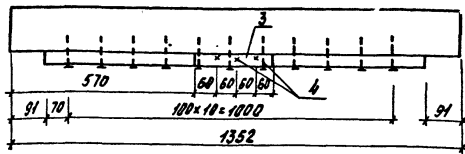
1865.5 - 12.2 - 16

Ребро Р6.1; Р7.1

Стойка лист

Р 1

ЦНННЭПсельстрой



Поз	Наименование	кол	Объем, м ³
1	Доска 40x144, L=1352	1	0,0078
2	Доска 41x100, L=1170	1	0,0048
3	Брус 41x40, L=240	1	0,0004
4	Гвозди 4x100 ГОСТ 4028-63*	14	

Позиции 1,2,3 соединить на клею, склеиваемые поверхности
острагать
Пиломатериалы сосна, ель по ГОСТ 8486-88 и ГОСТ 24454-80
сорт 2, влажность 12%
Масса ребра 6,50 кг

1865.5 - 12.2 - 17

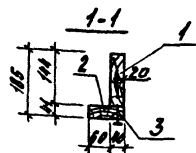
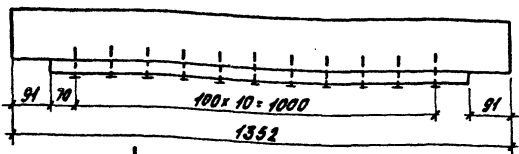
Ребро поперечное
Р8.1

Стойка лист

Р 1

ЦНННЭПсельстрой

ЦНННЭПсельстрой



Поз.	Наименование	Кол.	Объем, м ³
1	Доска 40x144, L=1352	1	0,0078
2	Доска 41x100, L=1170	1	0,0048
3	Гвозди К4x100 ГОСТ 4028-63*	И	

Литоматериалы сосна, ель по ГОСТ 8486-86 по ГОСТ 24454-80Е сорт 2, влажность 12%.
 Масса ребра 6,3 кг

Разработчик: Рядыкова
 Проверено: Устинов
 Проверено: Семенов

1.865.5 - 12.2 - 18

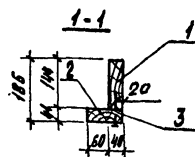
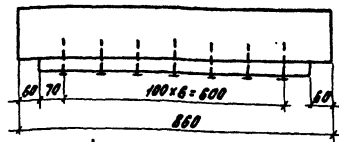
Ребро поперечное
 Р 9.1

Стандарт Лист Листов

Р 1

ЦНИИЭПсельстрой

И.контр. Степуч



Поз.	Наименование	Кол.	Объем, м ³
1	Доска 40x144 L=860	1	0,0049
2	Доска 41x100 L=740	1	0,0030
3	Гвозди К4x100 ГОСТ 4028-63*	7	

Литоматериалы сосна, ель по ГОСТ 8486-86 по ГОСТ 24454-80Е сорт 2, влажность 12%.
 Масса ребра 4,0 кг

Разработчик: Рядыкова
 Проверено: Устинов
 Проверено: Семенов

1.865.5 - 12.2 - 19

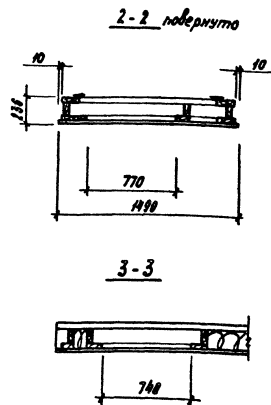
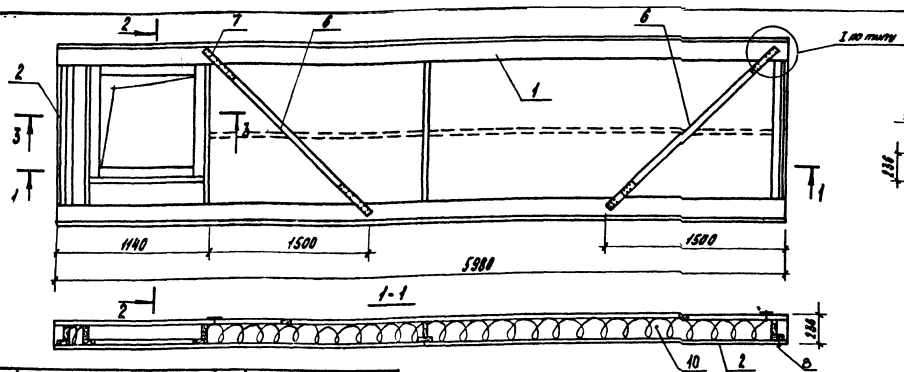
Ребро поперечное
 Р 10.1

Стандарт Лист Листов

Р 1

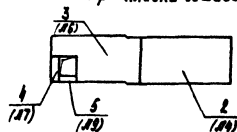
ЦНИИЭПсельстрой

И.контр. Степуч



Код	Наименование	Кол.	Обозначение документа
1	Каркас ДКЭ.1	1	1.865.5-12.2-22
2	Обшивка Л6	1	1.865.5-12.2-12
3	Обшивка Л6	1	1.865.5-12.2-12
4	Обшивка Л7	1	1.865.5-12.2-12
5	Обшивка Л9	1	1.865.5-12.2-12
6	Подкос ЛД.1.1	2	1.865.5-12.2-10
7	Шурупы ЛВ-40 ГОСТ 1145-80	24	
8	Шурупы Л4-40 ГОСТ 1145-80	92	
9	Пленка полиэтиленовая ГОСТ 10354-82, м ²	2,9	
10	Плиты минераловатные ГОСТ 9573-82 по проекту, м ³		

Схема раскладки обшивки



Узел 2, крепление обшивки и примечание смотри документ 1.865.5-12.2-1
Масса плиты 488 кг

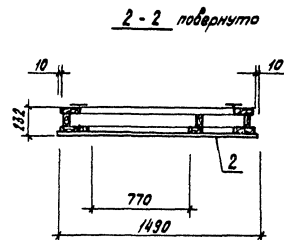
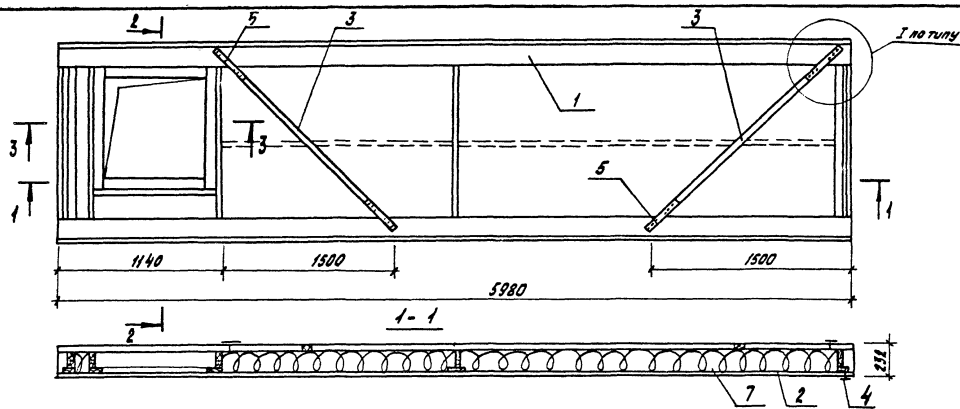
Разреш.	архивная	Платье
Копия	Читается	Читается
Пробир.	Сред	Сред
И.контр.	Стрелки	Стрелки

1.865.5-12.2-20

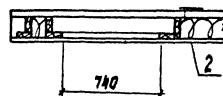
ПЛИТА ЛДН 62-07

Контр.	Лист	Листов
Р		1

ЦНИИЭП Гидротех



3-3



Поз.	Наименование	Кол.	Обозначение документа
1	Каркас ДК 3.1	1	1.865.5-12.2-22
2	Обшивка ЛЗ	1	1.865.5-12.2-11
3	Подкос ПД 1.1	2	1.865.5-12.2-10
4	Гвозди КЗ 70 ГОСТ 4028-63*	170	
5	Шпильки ЯБ 40 ГОСТ 1145-80	24	
6	Лента полиэтиленовая ГОСТ 10354-82, м ²	0,9	
7	Плиты минераловатные ГОСТ 9573-82, по проекту, м ³		

Узел I, крепление обшивки и примечание смотри документ 1.865.5-12.2-2
Масса плиты 322кг

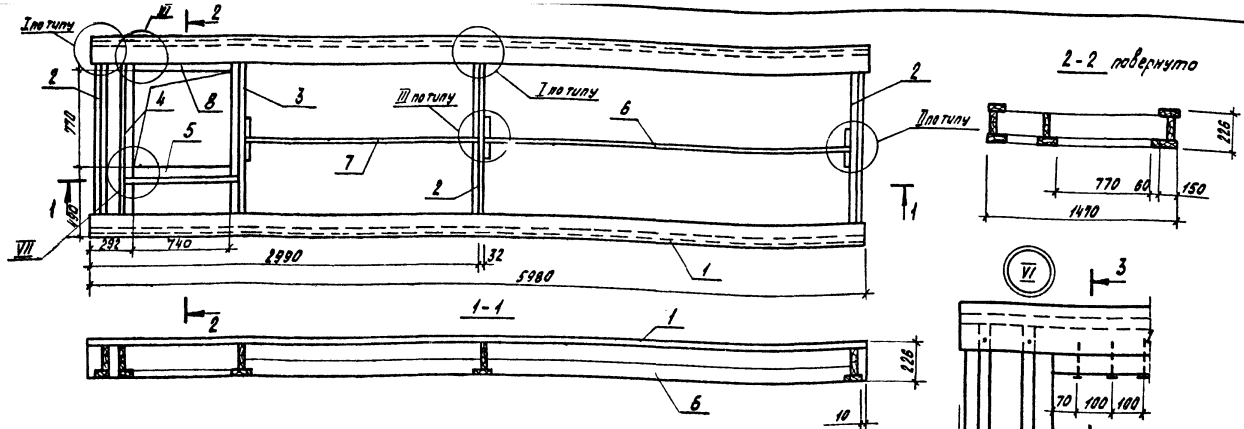
Разработчик	Зинченко	Визир	
Расчетчик	Светилов	Умрич	
Проб.	Гедов	Савиц	
И.контр.	Степук	Савиц	

1865.5-12.2-21

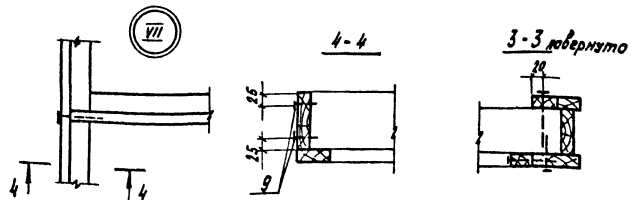
Плита ПДФ6-2-07

Итого	Лист	Листов
Р		1

ЦНИИЭПсельстрой

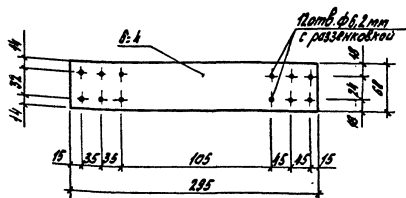


Пов.	Наименование	кол.	Обозначение документа
1	Ребра продольные Р1.1	2	1.865.5-12.2-4
2	Ребра поперечные Р5.1	3	1.865.5-12.2-8
3	Ребра поперечные Р8.1	1	1.865.5-12.2-17
4	Ребра поперечные Р9.1	1	1.865.5-12.2-18
5	Ребра Р10.1	1	1.865.5-12.2-19
6	Ребра продольные Р3.1	1	1.865.5-12.2-7
7	ребра продольные Р4.1	1	1.865.5-12.2-7
8	брус 4х60, е=740 мм	1	803, черт.
9	Гвозди К4-100 ГОСТ 4028-63*	35	



Узел I, II, III смотри документ 1.865.5-12.2-3
 Масса каркаса 149 кг
 Объем древесины каркаса 0,296 м³

Разраб.	Монша	Здел.	1.865.5-12.2-22	Листов 1	Листов 7
Расчет	Устиков	Исполн.			
Проект.	Седов	Исполн.	Каркас ДК31	ЦНИИЭПсельстрой	
И.контр.	Степуч	Исполн.			



Сталь полосовая $\delta = 4$ мм по ГОСТ 103-76
 Масса элемента 0,45 кг

№ строки	Наименование материала и единицы измерения	Код								
		материал	Единица измерения	Количество на марку					Код изделия	
				ПДР-2	ПДР-2-03	ПДР-2-07	ПДР-2	ПДР-2-03		ПДР-2-07
1	Сталь									
2	Стандартные изделия									
3	Шпиргалы, гвозди, кг	12000	166	2,06	2,3	2,6	2,2	2,4	2,7	
4	Сталь толстолистовая									
5	рядовые марк 4мм.л.ГОСТ103-76	09100	166	1,68	1,68	1,68	1,68	1,68	1,68	
6	Древесина									
7	Пиломатериалы									
8	2 сорта обрезные м ³ ГОСТ 1416-86Е	53300	113	0,28	0,29	0,30	0,28	0,29	0,30	
9	фанера; м ³ ГОСТ 3916-89	43000	113	0,001	0,001	0,001	0,005	0,004	0,004	
10	Абестоцемент									
11	Абестоцементные плоские									
12	конструктивные листы, м ²	57005	055	8,91	8,8	8,34	-	-	-	
13	ГОСТ 10124-75									
14	Утеплитель									
15	Плиты минераловатные									
16	Полужесткие на синтетичес-									
17	пем связующие, м ³	57634	113	1,17	1,14	1,06	1,17	1,14	1,06	
18	ГОСТ 9573-82									
19	Пленка полиэтиленовая, м ³		055	8,9	8,9	8,9	8,9	8,9	8,9	
20	ГОСТ 10354-82									

Расход утеплителя дан при высоте 15 см. и плотности 125 кг/м³

№ строки	Наименование материала и единицы измерения	Код								
		материал	Единица измерения	Количество на марку					Код изделия	
				ПДР-2	ПДР-2-03	ПДР-2-07	ПДР-2	ПДР-2-03		ПДР-2-07
1	Сталь									
2	Стандартные изделия									
3	Шпиргалы, гвозди, кг	12000	166	2,06	2,3	2,6	2,2	2,4	2,7	
4	Сталь толстолистовая									
5	рядовые марк 4мм.л.ГОСТ103-76	09100	166	1,68	1,68	1,68	1,68	1,68	1,68	
6	Древесина									
7	Пиломатериалы									
8	2 сорта обрезные м ³ ГОСТ 1416-86Е	53300	113	0,28	0,29	0,30	0,28	0,29	0,30	
9	фанера; м ³ ГОСТ 3916-89	43000	113	0,001	0,001	0,001	0,005	0,004	0,004	
10	Абестоцемент									
11	Абестоцементные плоские									
12	конструктивные листы, м ²	57005	055	8,91	8,8	8,34	-	-	-	
13	ГОСТ 10124-75									
14	Утеплитель									
15	Плиты минераловатные									
16	Полужесткие на синтетичес-									
17	пем связующие, м ³	57634	113	1,17	1,14	1,06	1,17	1,14	1,06	
18	ГОСТ 9573-82									
19	Пленка полиэтиленовая, м ³		055	8,9	8,9	8,9	8,9	8,9	8,9	
20	ГОСТ 10354-82									

Ведомость расхода материалов

Статус	Исполн.	Исполн.
Р	И	И
И.Иванов	Степук	Степук

ЦНННЭПсельстрой