

Типовые строительные конструкции, изделия и узлы

Серия 1865.5-12

Плиты длиной 6м с деревянным каркасом для
совмещенных покрытий сельскохозяйственных
зданий с асбестоцементной кровлей

Выпуск 3

Плиты с асбестоцементной и фанерной обшивкой
для IV снегового района

Рабочие чертежи

ЦЕНТРАЛЬНЫЙ ИНСТИТУТ ТИПОВОГО ПРОЕКТИРОВАНИЯ
ГОССТРОЯ СССР

Москва, А-445, Смольная ул., 22

Сдано в печать 1 1989 года

Заказ № 974 Тираж 2430 экз

Типовые строительные конструкции, изделия и узлы

Серия 1.86.55-12

Плиты длиной 6 м с деревянным каркасом для
совмещенных покрытий сельско-хозяйственных
зданий с асбестоцементной кровлей

Выпуск 3

Плиты с асбестоцементной и фанерной обшивкой для IV снегового района

Рабочие чертежи

Разработаны

ЦНИИЭПсельстрой

Начальная часть

Зам. директора *Заренин* В.Я. Заренин
Зав. отделом клееных
деревянных конструкций *Пришелский* Е.Я. Пришелский
Зав. сектором обрабатывающих
конструкций *Козлов* К.В. Козлов

Проектная часть

Гл. инженер *Деядов* Е.М. Деядов
Гл. конструктор *Козинский* Ф.М. Козинский
Гл. инженер проекта *Сейдов* В.В. Сейдов

Утверждены

С участием ЦНИИСК им. Кучеренко

Зам. директора *Чистяков* Я.М. Чистяков
Нач. отдела дере-
вянных конструкций *Стабик* Ю.М. Стабик

Главным Управлением проектирования
Госстроя СССР,
письмо от 26.11.87 № 66-4245

Введены в действие с 01.07.88
ЦНИИЭПсельстроем,
приказ от 01.06.88 № 78

Обозначение	Наименование	Стр.
1.865.5-12.3-1П	Технические требования	2
1.865.5-12.3-1	Плита ПДЯБ-3	3
1.865.5-12.3-2	Плита ПДФБ-3	4
1.865.5-12.3-3	Каркас ДК 1.2	5,6
1.865.5-12.3-4	Ребро продольное Р1.2	7
1.865.5-12.3-5	Палка П1.2	7
1.865.5-12.3-6	Стенка С1.2	8
1.865.5-12.3-7	Ребро продольное Р2.2 ... Р4.2	8
1.865.5-12.3-8	Ребро поперечное Р5.2	8
1.865.5-12.3-9	Шип Ш1	9
1.865.5-12.3-10	Подкос ПД12	10
1.865.5-12.3-11	Обшивка М...Л3	10
1.865.5-12.3-12	Обшивка Л4...Л10	11
1.865.5-12.3-13	Плита ПДЯБ-3-03	12
1.865.5-12.3-14	Плита ПДФБ-3-03	13
1.865.5-12.3-15	Каркас ДК 2.2	14
1.865.5-12.3-16	Ребра Р6.2; Р7.2	15
1.865.5-12.3-17	Ребро поперечное Р8.2	15
1.865.5-12.3-18	Ребро поперечное Р9.2	16
1.865.5-12.3-19	Ребро Р10.2	16
1.865.5-12.3-20	Плита ПДЯБ-3-07	17
1.865.5-12.3-21	Плита ПДФБ-3-07	18
1.865.5-12.3-22	Каркас ДК 3.2	19
1.865.5-12.3-23	Соединительный элемент М1	20
1.865.5-12.3-ПМ	Ведомость расхода материалов	20

Разработчик	А.В.Чичина	Проверено	
Расчетчик	И.И.Сидоров	Проверено	
Проверено	Г.В.Вдов	Проверено	
1.865.5-12.3-С			
Содержание		Страниц	Лист
		Р	Листов
И.контр.		Стелчук	В.В.В.
		ЦНИИЭПсельстрой	

1. Плиты состоят из деревянного каркаса, нижней обшивки и утеплителя. между обшивкой и утеплителем предусмотрен пароизоляционный слой.

2. Каркас выполняется из двух продольных деревянных клееных ребер швеллерного сечения, связанных поперечными ребрами.

3. Обшивка выполняется из плоских асбестоцементных листов по ГОСТ 18124-75, которые крепятся шурупами к нижнему палкам продольных и поперечных ребер или из водостойкой фанеры по ГОСТ 3916-59*, приклеиваемой к нижним палкам продольных и поперечных ребер на клею КБ-3 или ФР-12 по ТУ 6-05-1748-81 с двусторонней затрещивкой.

4. В качестве утеплителя применяются полужесткие минераловатные плиты на синтетическом связующем по ГОСТ 9573-82 с плотностью 125 кг/м³

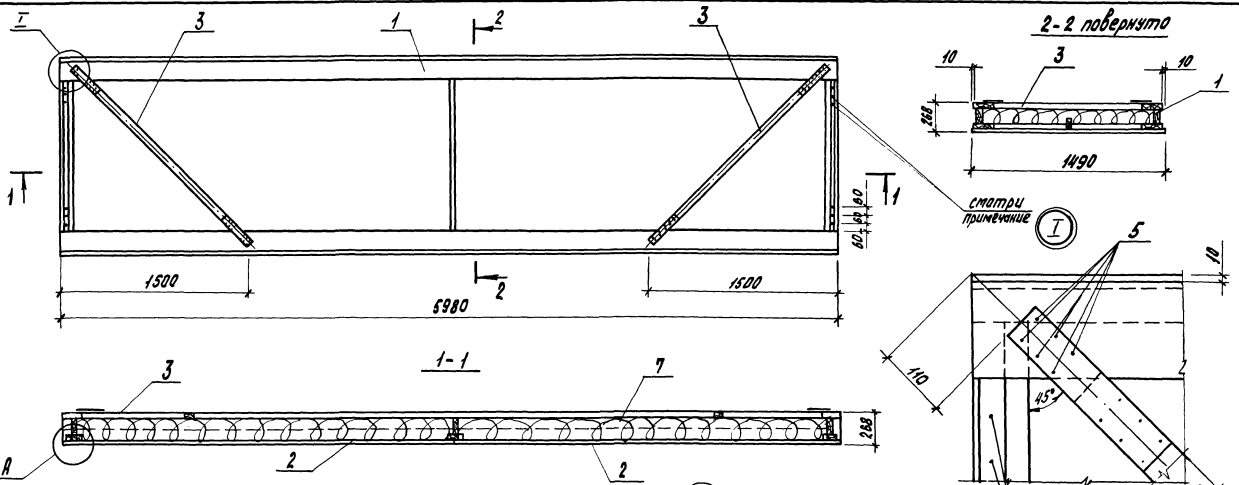
5. Указания по применению данных плит и номенклатура приведены в выпуске Д.

6. В рабочих чертежах плит масса условно указана при толщине утеплителя 150 мм и плотности 125 кг/м³

7. Технические требования на данные плиты приведены в технических условиях в выпуске А.

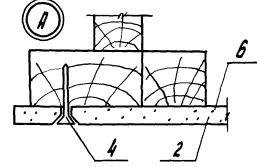
И.контр. Стелчук В.В.В.

Разработчик	А.В.Чичина	Проверено	
Расчетчик	И.И.Сидоров	Проверено	
Проверено	Г.В.Вдов	Проверено	
1.865.5-12.3-ТТ			
Технические требования		Страниц	Лист
		Р	Листов
И.контр.		Стелчук	В.В.В.
		ЦНИИЭПсельстрой	



№з.	Наименование	Кол.	Обозначение документа
1	Каркас ДК 1,2	1	1.865.5-12.3-3
2	Обшивка Л4	2	1.865.5-12.3-12
3	Подкос ПД 1,2	2	1.865.5-12.3-10
4	Шурупы М4х40 ГОСТ 1145-80	82	
5	Шурупы М6х40 ГОСТ 1145-80	24	
6	Пленка полиэтиленовая		
	ГОСТ 10354-82, м ²	8,9	
7	Плиты минераловатные		
	ГОСТ 9573-82, по проекту, м ³		

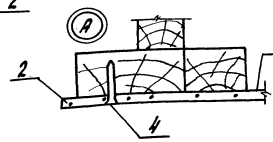
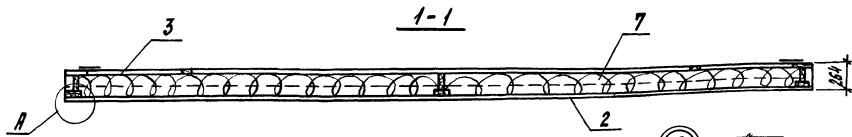
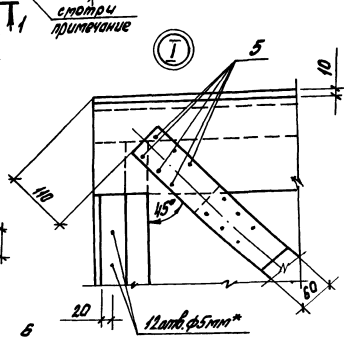
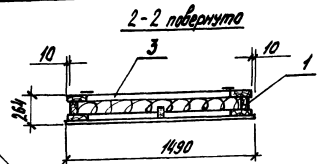
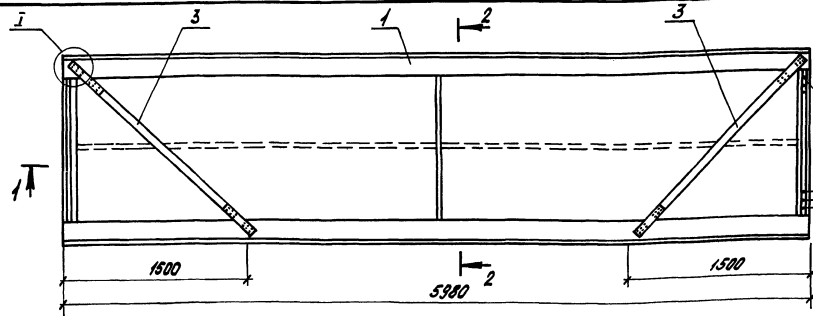
12 шт. ф5мм - для крепления плит к деревянным несущим конструкциям, в случае крепления плит к железобетонным и металлическим несущим конструкциям эти отверстия сверлить по месту (по накладке) при монтаже.
 Масса плиты 520 кг.



Разраб	Левина	Иван
Расчет	Устинов	Устинов
Провер	Седов	Седов
Н. контр.	Стелюк	Устинов

1.865.5 - 12.3 - 1		
Плита ПД М6-3		
Станок	Листы	Листов
Р		1
ЦННЭПсельстрой		

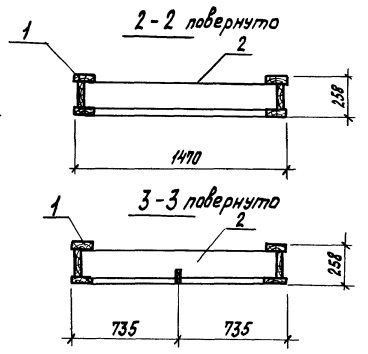
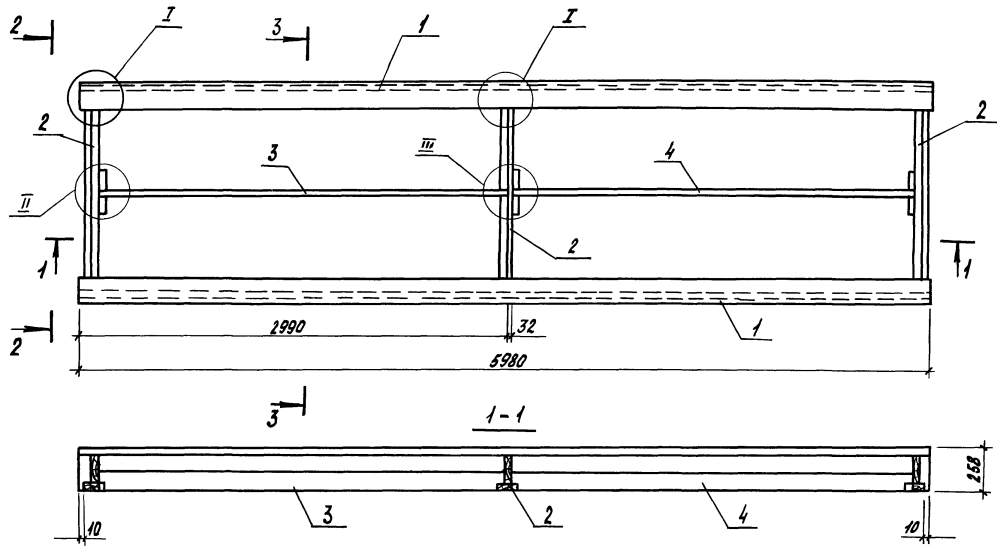
Шифр по плану, Подпись и дата Взам. инв. №



Поз.	Наименование	Кол.	Обозначение документа
1	Каркас ДК 1.2	1	1.865.5-12.3-3
2	Обшивка ЛП	1	1.865.5-12.3-11
3	Подкос ЛД 1.2	2	1.865.5-12.3-10
4	Гвозди КЗ40 ГОСТ 4028-63*	150	
5	Шурупы ЯВ40 ГОСТ 1145-80	24	
6	Пленка полиэтиленовая	8,9	
	ГОСТ 10354-82, м ²		
7	Плиты минераловатные		
	ГОСТ 9573-82, по проекту, м ³		

* Гвозди ЯВ40 для крепления плит к деревянным несущим конструкциям, в случае крепления плит к железобетонным и металлическим несущим конструкциям эти отверстия сверлить по месту (по наклейке) при монтаже. Крайняя обшивка (поз. 2) приклеивается к нижним полкам проволочных и полдеревяных ребер на клею КБ-3 или ФР-12 и дополнительно закрепляется гвоздями (поз. 4) с шагом 150 мм. Масса плиты 36,9 кг.

Разработчик	Э.И.Иванов	Дата	
Расчет	У.И.Иванов	Дата	
Проектировщик	С.В.Вдовин	Дата	
1.865.5-12.3-2			
Плита ПДФ-6-3			
И.Иванов	Стелуч	В.В.В.	
			И.И.Иванов



Пов.	Наименование	Кол	Обозначение документа
1	Ребра продольные Р 1,2	2	1.865.5 - 12.3 - 4
2	Ребра продольные Р 5,2	3	1.865.5 - 12.3 - 8
3	Ребра продольные Р 2,2	1	1.865.5 - 12.3 - 7
4	Ребра продольные Р 3,2	1	1.865.5 - 12.3 - 8
5	Гвозди 100 ГОСТ 4028-63*	16	

Узлы I, II, III смотри на листе 2
 Масса каркаса 182 кг
 Объем древесины каркаса 0,3645 м³

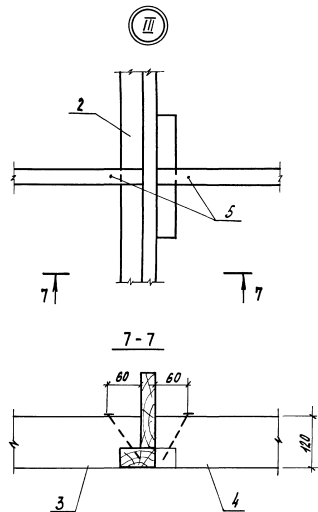
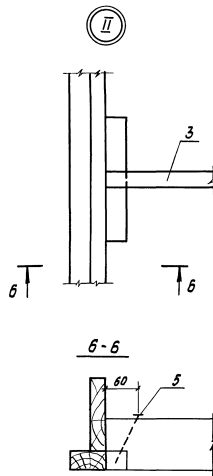
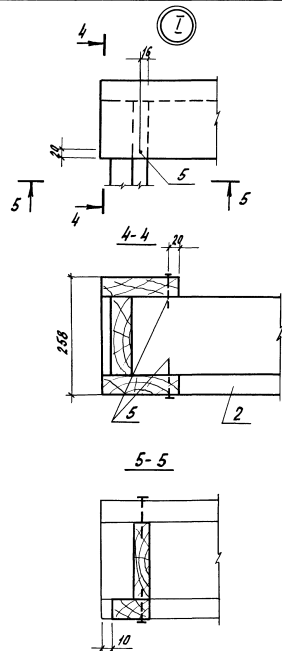
Разработчик	Зинченко	Исполн.	
Расчет	Устинов	Провер.	
Проект.	Серов		
Н. Контр.	Стетук	(Взвеш.)	

1.865.5 - 12.3 - 3

Каркас ДК 1,2

Листов	Лист	Извест
Р	1	2
ЦНИИЭПсельстрой		

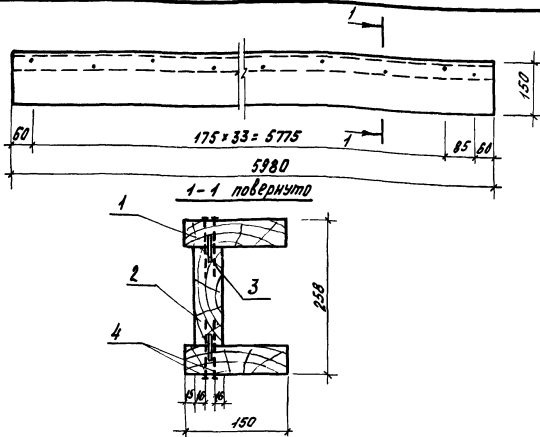
Лист № 5 из 5. Подпись и дата. Взам. инв. №



Ребра поз. 2,3,4 устанавливаются на клею КБ-3 или ФР-12.

1.865.5 - 12.3 - 3

Лист
2

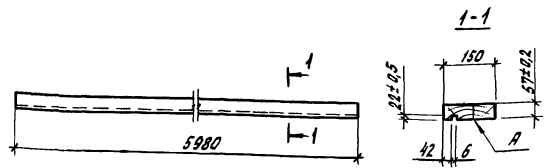


Поз.	Наименование	Кол.	Обозначение документа
1	Полка П1.2	2	1.865.5-12.3-5
2	Стенка С1.2	1	1.865.5-12.3-6
3	Щип ш1	2	1.865.5-12.3-9
4	Ободки К1-12 по ГОСТ 4028-63*	70	

Позиции 1, 2 и 3 соединить на клею КВ-3 или фр-12
 Объем древесины ребра 0,1567 м³
 Масса ребра 78,35 кг

Разраб.	Рябчикова	Проб.	
Расчет.	Устинов	Щипы	
Проб.	Гедов	Щипы	
Н. контр.	Стелпук	Щипы	

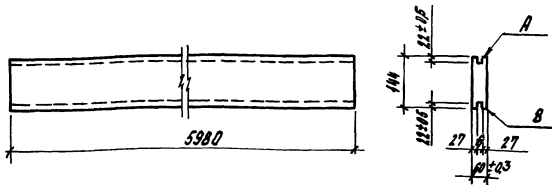
1.865.5-12.3-4		
Ребра продольные Р1.2		
Итого	Лист	Листов
Р		1
ЦНННЭПсельстрой		



Пиломатериалы ГОСТ 8486-80 и ГОСТ 24454-80 ель, сорт 2, влажность 12%
 Качество древесины должно удовлетворять дополнительным требованиям СПИЛ-25-80
 Поверхность ил' острогать
 Объем древесины полки 0,05 м³
 Масса полки 15,55 кг

Разраб.	Рябчикова	Проб.	
Расчет.	Устинов	Щипы	
Проб.	Гедов	Щипы	
Н. контр.	Стелпук	Щипы	

1.865.5-12.3-5		
Полка П1.2		
Итого	Лист	Листов
Р		1
ЦНННЭПсельстрой		



Пиломатериалы ГОСТ 8486-86Е и ГОСТ 24454-80Е
сосна, ель сорт 2 Ч=12%

Качество древесины должно удовлетворять дополнительным
требованиям СНиП II-25-80.
Поверхности «А» и «В» отражать
объем древесины стенки 0,0517 м³
Масса стенки 16,85 кг

Разработ.	Л. Яковлев	Провер.	Л. Яковлев
Расчит.	В. Сидоров	Провер.	В. Сидоров
Проект.	Г. Яковлев	Провер.	Г. Яковлев
И. инж.	Степан	И. инж.	Степан

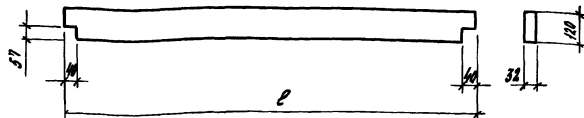
1865.5-12.3-6

Стенка с1,2

Станд. лист

Листов

ЦНИИЭП Сельстрой



Пиломатериалы ГОСТ 8486-86Е и ГОСТ 24454-80Е
сосна, ель сорт 2 Ч=12%
Качество древесины должно удовлетворять дополнительным
требованиям СНиП II-25-80

Марка	l, мм	Объем, м ³	Масса, кг
P2,2	2908	0,0113	5,65
P3,2	2876	0,0109	5,45
P4,2	1850	0,007	3,5

Разработ.	Л. Яковлев	Провер.	Л. Яковлев
Расчит.	В. Сидоров	Провер.	В. Сидоров
Проект.	Г. Яковлев	Провер.	Г. Яковлев
И. инж.	Степан	И. инж.	Степан

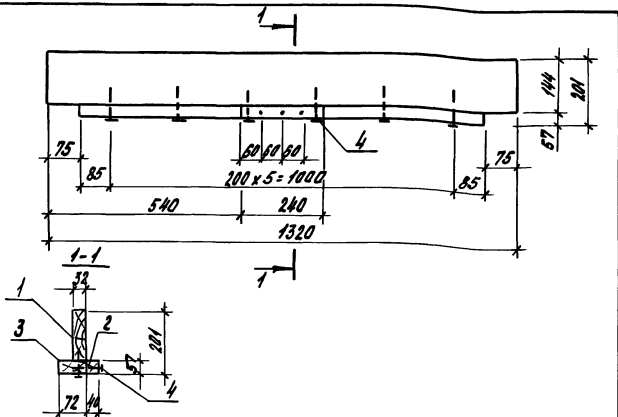
1865.5-12.3-7

Ребра продольное
P2,2... P4,2

Станд. лист

Листов

ЦНИИЭП Сельстрой



Поз.	Наименование	Кол.	Объем, м ³
1	Доска 32x144, L=1320	1	0,0061
2	Брус 57x40, L=240	1	0,0005
3	Брус 57x72, L=170	1	0,0018
4	Гвозди К4х100 ГОСТ 4028-63*	9	

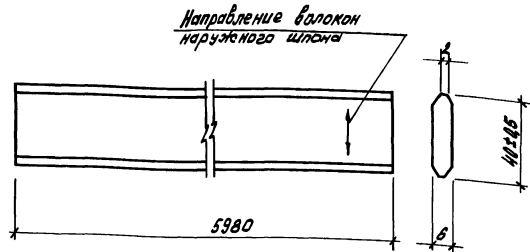
Пиломатериалы ГОСТ 8486-86 и ГОСТ 24454-80 в соответствии с ель сорт 2, влажность 12%.
 Качество древесины должно удовлетворять дополнительным требованиям СПИД - 25-80.
 Позиции 1, 2 и 3 соединить на клею, склеиваемые поверхности острогать.
 Объем древесины ребра 0,0112 м³.
 Масса ребра 5,6 кг.

Разработчик	С.В.Чикова	Проверено	
Калькулятор	Устинов	Чек	
Проб	Сидов	Проверено	
И.контр.	Стелюк	Дата	

1.865.5 - 12.3 - 8

Ребра поперечное Р.5.2

Старый лист	Листов
Р	1
ЦНИИЭПсельстрой	



Фанера марки фсф сорт 0/ВВ ГОСТ 3916-89
 Влажность 5-10%.
 Допускается изготавливать шпил из отдельных панелей фанеры по длине шпала без стыковки из на "уче".
 Объем фанеры на шпал 0,0011 м³.
 Масса шпала 0,8 кг.

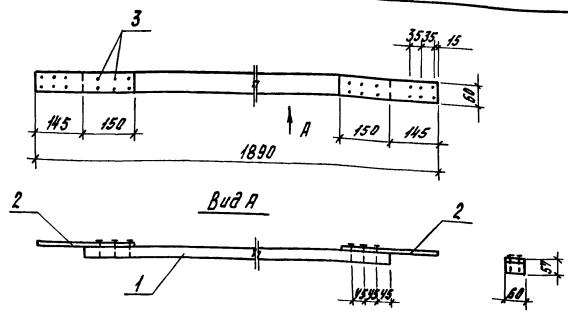
Шпал, фанера, пиломатериалы в бандаж

Разработчик	С.В.Чикова	Проверено	
Калькулятор	Устинов	Чек	
Проб	Сидов	Проверено	
И.контр.	Стелюк	Дата	

1.865.5 - 12.3 - 9

Шпал Ш1

Старый лист	Листов
Р	1
ЦНИИЭПсельстрой	

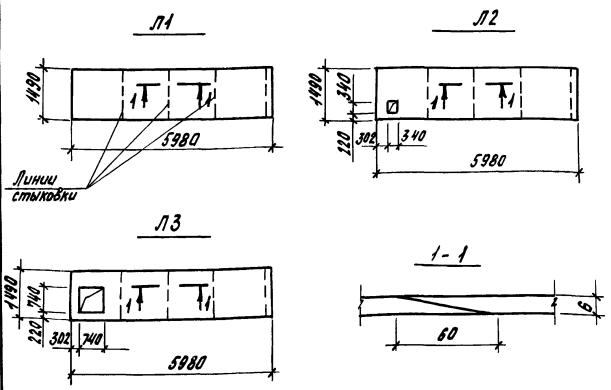


Поз.	Наименование	Кол.	Обозначение документа
1	Брусек 57x60, L=1800	1	Без черт.
2	Соединительный элемент	2	1.865.5-12.3-23
3	Шпурлы 8вх40 по ГОСТ 1445-80	12	

Пиломатериал: сосна, ель по ГОСТ 24454-80 и ГОСТ 8486-86 сорт 2, влажность 12%
 Масса подкоса 2,7 кг
 Объем древесины подкоса 0,0055 м³

Разработчик	Рябчиков	Проверено	
Расчетчик	Четинов	Утверждено	
Проектировщик	Григорьев	Согласовано	
Н.контр.	Стелюк	Дата	

1.865.5-12.3-10
 Подкос пд 1.2
 Стадия: Р Лист: 1 из 1
 ЦНИИЭПсельстрой



Обшивка Л...Л3 выполняется из отдельных листов фанеры размером 1525x1525 мм толщиной 6 мм соединением из нахлест.
 фанера марки фсфс по ГОСТ 3916-69 сорт 8/8В, влажность 5-10%

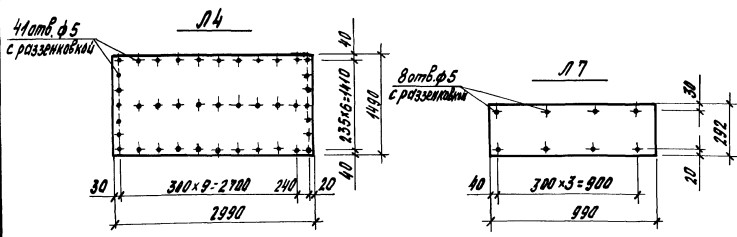
Марка	Размеры, мм			Объем, м³	Масса, кг
	Длина	ширина	F, м²		
Л1	5980	1490	8,91	0,0534	26,7
Л2	5980	1490	8,8	0,0528	26,4
Л3	5980	1490	8,34	0,05	25,0

Разработчик	Рябчиков	Проверено	
Расчетчик	Четинов	Утверждено	
Проектировщик	Григорьев	Согласовано	
Н.контр.	Стелюк	Дата	

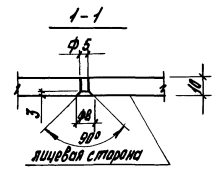
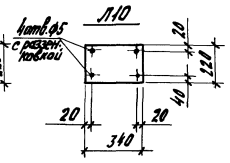
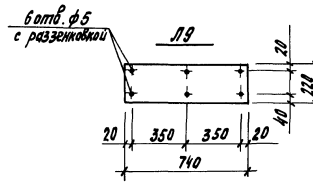
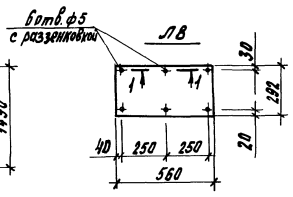
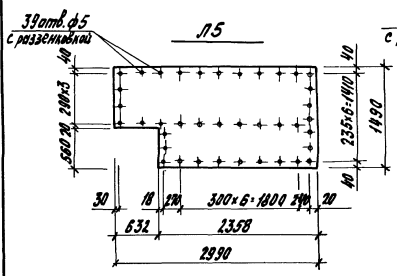
1.865.5-12.3-11
 Обшивка Л...Л3
 Стадия: Р Лист: 1 из 1
 ЦНИИЭПсельстрой

Шифр и таблица, таблицы и чертежи

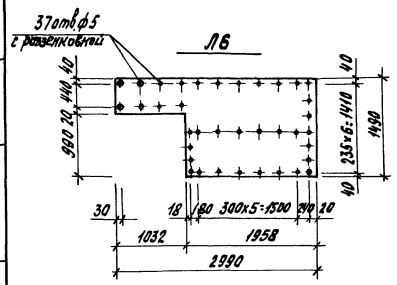
Шифр и таблица, таблицы и чертежи



Марка	Размеры, мм			Масса, кг
	Длина	Ширина	F, м ²	
Л4	2990	1490	4,455	95
Л5	2990	1490	4,101	87,5
Л6	2990	1490	3,434	73,2
Л7	900	292	0,289	6,2
Л8	560	292	0,164	3,5
Л9	740	220	0,163	3,5
Л10	340	220	0,075	1,6



Асбестоцементные листы Л4... Л10 изображены с тыльной (рифленной) стороны. Раззенковку отверстий на асбестоцементных листах делать с лицевой (гладкой) стороны.
Асбестоцементные листы по ГОСТ 18124-75.



Разработ.	Д.В.Иванова	Проект.		1865.5 - 12.3 - 12	Стандарт	Лист	Листов
Расчит.	Устинов	Черч.					
Проб.	Гедоб	Корж.		Обшивка Л4... Л10	ЦНИИЭПсельстрой		
Д.Клинт	Степук	Иван.					

ЦУ В. И. Госст. Листовая вагонка (Вагон. шп. и др.)

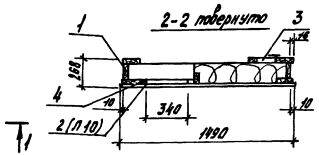
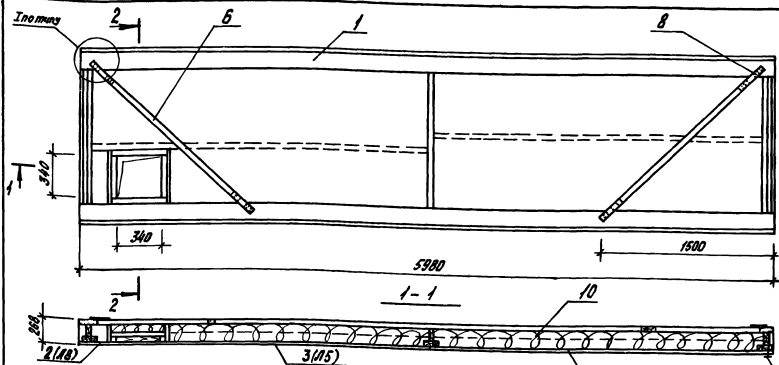
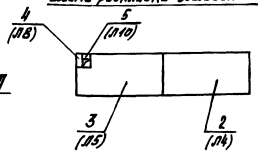


Схема раскладки обшивки



№	Наименование	Кол.	Обозначение документа
1	Каркас ДК 2.2	1	1.865.5-12.3-15
2	Обшивка Л4	1	1.866.5-12.3-12
3	Обшивка Л5	1	1.865.5-12.3-12
4	Обшивка Л8	1	1.865.5-12.3-12
5	Обшивка Л10	1	1.865.5-12.3-12
6	Подкос ПА 1.2	2	1.865.5-12.3-10
7	Шпурлы 14x40 ГОСТ 1145-80	90	
8	Шпурлы 16x40 ГОСТ 1145-80	24	
9	Листы полиэтиленовая ГОСТ 10354-82, м ²	8,9	
10	Плиты минераловатные ГОСТ 9573-82, по проекту, м ³		

Узел 1, крепление обшивки и примечание смотри документ 1.865-12.3-1
 Масса плиты 520 кг

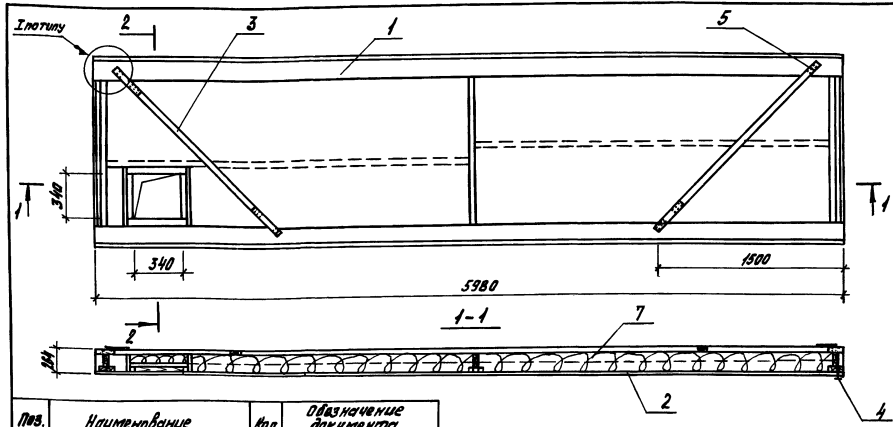
Разр.	Леонова	И.С.
Рассчит.	Устинов	Устинов
Пров.	Седов	Седов
И.Контр.	Степняк	И.С.

1.865.5-12.3-13

Плита ПАА 6-3-03

Стандарт	Лист	Листов
Р		1
ЦНИИЭП сельстроя		

Ц.И.И.Э.П. сельстроя. Листов и дата. Дата лист.



Поз.	Наименование	Кол.	Обозначение документа
1	Каркас ДК 22	1	1.865.5-12.3-15
2	Обшивка Л2	1	1.865.5-12.3-11
3	Подкос ПД 1.2	2	1.865.5-12.3-10
4	Гвозди 3x70 ГОСТ 4028-83*	180	
5	Шурупы Я 6 х 40 ГОСТ 146-80	24	
6	Пленка полиэтиленовая ГОСТ 10354-82, м ²	8,9	
7	Плиты минераловатные ГОСТ 9573-82, по проекту, м ³		

Узел I, крепление обшивки и примечание смотри документ 1.865.5-12.3-2
 Масса плиты 371 кг

ЦННЭПсельстрой

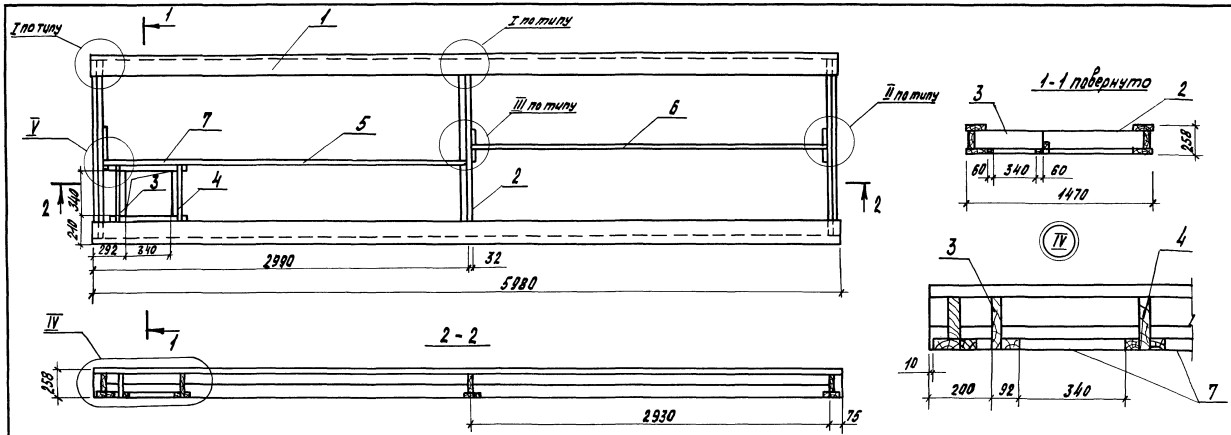
Разработчик	Умиченко	План	
Расчетчик	Устимов	Узел	
Проверен	Седов	Взвеш	
И.контр.степух	Седов		

1.865.5-12.3-14

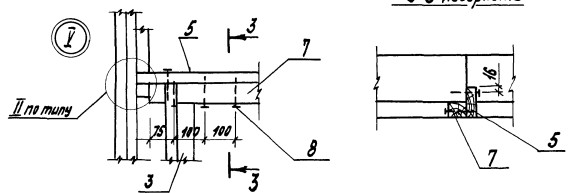
Плита ПДФБ-3-03

Стадия	Лист	Листов
Р		1

ЦННЭПсельстрой
14



Поз.	Наименование	Кол.	Обозначение документа
1	Ребро продольное Р1,2	2	1.865.5 - 12.3-4
2	Ребро поперечное Р5,2	3	1.865.5 - 12.3-8
3	Ребро Р6,2	1	1.865.5 - 12.3-18
4	Ребро Р7,2	1	1.865.5 - 12.3-16
5	Ребро продольное Р2,2	1	1.865.5 - 12.3-7
6	Ребро продольное Р3,2	1	1.865.5 - 12.3-7
7	Брус 37x60, L=650мм	2	без чертежа
8	Вязли К4x100гост 4028-63*	30	



Узлы I, II и III смотри документ 1.865.5 - 12.3 - 3
 Масса каркаса 187 кг Объем древесины каркаса 0,3645

1.865.5 - 12.3 - 15

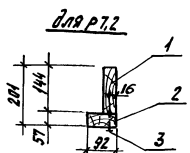
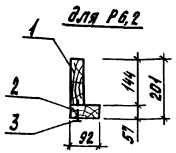
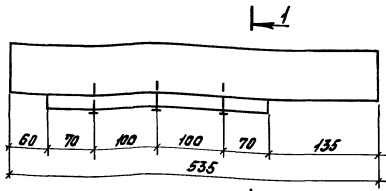
Разраб.	Синченко	Дата	
Рассчит.	Четников	Визир	
Проверил	Гаров	Подпись	
И. контр.	Стельняк	Дата	

Каркас К2.2

Страна	Лист	Листов
Р		1

ЦНИИЭПсельстрой

ИИВ №1-госпл.проектис и чертеж. Взам инв. №

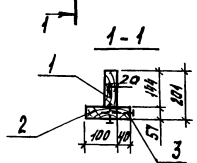
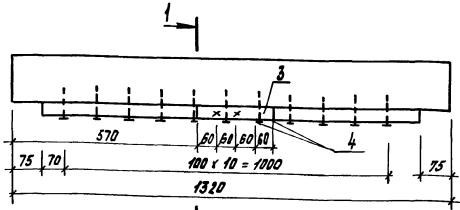


Поз.	Наименование	Кол.	Объем, м ³
1	Доска 32x144, L=535	1	0,0026
2	Брус 57x92, L=340	1	0,0017
3	Гвозди КЧх100 ГОСТ 4028-63*	3	

Позиции 1,2 соединить на клею, склеиваемые поверхности острогагать.
 Пиломатериал сосна, ель по ГОСТ 8486-86Е и ГОСТ 24454-80Е сорт 2, влажность 12%
 Масса ребра 2,15 кг

Разраб.	Леонова	Плоск.	
Расчит.	Устинов	Устьев	
Проб.	Серов	Серов	
Шв. № покл.	Полоса	и детали	Взам шв. №
Н. контр.	Стельцук	Влас	

1.865.5-12.3-16
 Ребра Р6.2; Р7.2
 ЦНИИЭПсельстрой



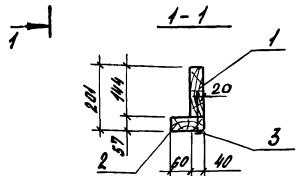
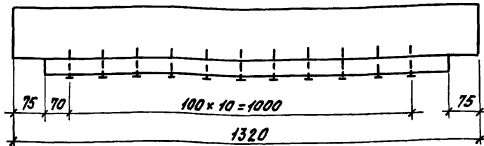
Поз.	Наименование	Кол.	Объем, м ³
1	Доска 40x144, L=1320	1	0,0075
2	Доска 57x100, L=1170	1	0,0066
3	Брус 57x40, L=240	1	0,0005
4	Гвозди КЧх100 ГОСТ 4028-63*	14	

Позиции 1,2,3 соединить на клею, склеиваемые поверхности острогагать
 Пиломатериал сосна, ель по ГОСТ 8486-86Е и ГОСТ 24454-80Е сорт 2, влажность 12%
 Масса ребра 7,3 кг

Шв. № покл. Полоса и детали Взам шв. №

Разраб.	Леонова	Плоск.	
Расчит.	Устинов	Устьев	
Проб.	Серов	Серов	
Шв. № покл.	Полоса	и детали	Взам шв. №
Н. контр.	Стельцук	Влас	

1.865.5-12.3-17
 Ребро поперечное Р8.2
 ЦНИИЭПсельстрой

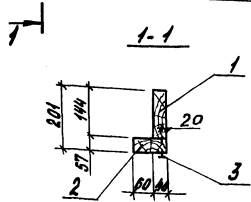
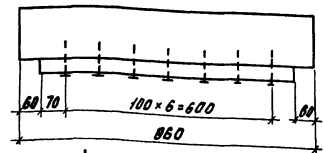


Поз.	Наименование	Кол.	Объем, м ³
1	Доска 40 x 144, L = 1320	1	0,0075
2	Доска 57 x 100, L = 1170	1	0,0066
3	Гвозди К4 x 100 ГОСТ 4028-63*	11	

Пиломатериал сосна, ель по ГОСТ 8486-86 и ГОСТ 24454-80Е сорт 2, влажность 12%
 Масса ребра 7,0 кг

1.865.5 - 12.3 - 18

И.контр.	Стелюк	Объём	Ребро поперечное		
			Р	Лист	Листов
			Р		1
			ЦНИИЭПсельстрой		



Поз.	Наименование	Кол.	Объем, м ³
1	Доска 40 x 144, L = 860	1	0,0049
2	Доска 57 x 100, L = 740	1	0,0041
3	Гвозди К4 x 100 ГОСТ 4028-63*	7	

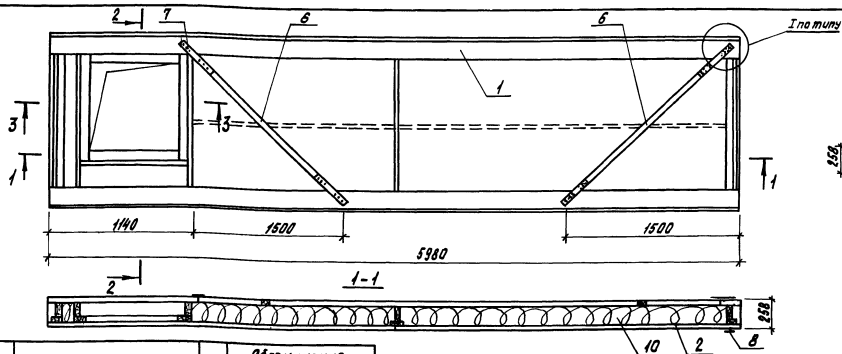
Пиломатериал сосна, ель по ГОСТ 8486-86 и ГОСТ 24454-80Е сорт 2, влажность 12%
 Масса ребра 4,5 кг

1.865.5 - 12.3 - 19

И.контр.	Стелюк	Объём	Ребро поперечное		
			Р	Лист	Листов
			Р		1
			ЦНИИЭПсельстрой		

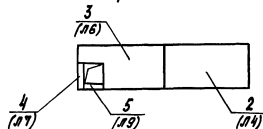
ЦНИИЭПсельстрой

ЦНИИЭПсельстрой



Поз	Наименование	Кол	Обозначение документа
1	Каркас ДК 3.2	1	1.865.5 - 12.3 - 22
2	Обшивка Л4	1	1.865.5 - 12.3 - 12
3	Обшивка Л6	1	1.865.5 - 12.3 - 12
4	Обшивка Л7	1	1.865.5 - 12.3 - 12
5	Обшивка Л9	1	1.865.5 - 12.3 - 12
6	Подкос ПД 1,2	2	1.865.5 - 12.3 - 10
7	Шурупы А6x40 ГОСТ 1145-80	24	
8	Шурупы А4x40 ГОСТ 1145-80	92	
9	Пленка полиэтиленовая ГОСТ 10354-82, м ²	8,9	
10	Плиты минераловатные ГОСТ 9573-82, по проекту		

Схема раскладки обшивки



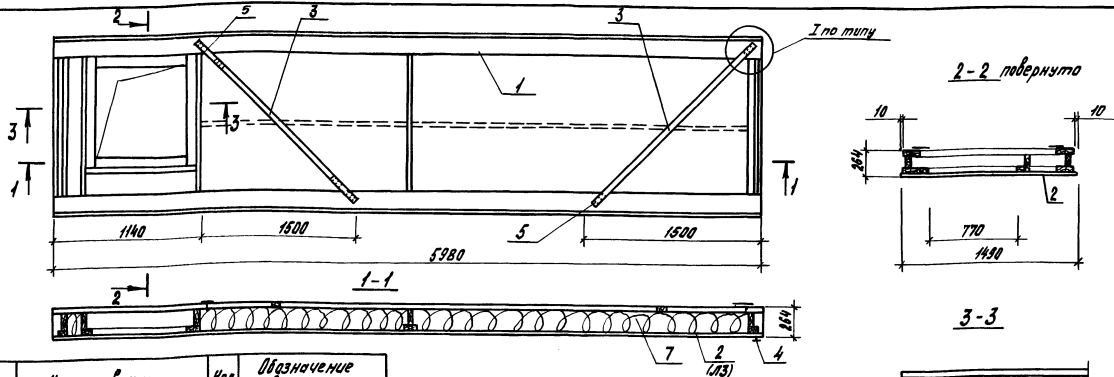
Узел I и крепление обшивки смотри документ 1.865.5-12.3-1
Масса плиты 515 кг

Раз. раб.	Эскиз	Слож.
Листов	Итого	Число
Проб.	Своб.	Резерв
Н. дати	Стелук	Физ.

1.865.5 - 12.3 - 20

Плита ПДАБ-3-07

Листов	Лист	Листов
Р		1
ЦНИИЭПсельстрой		



Поз.	Наименование	Кол	Обозначение документа
1	Каркас ДК 3.2	1	1.865.5 - 12.3 - 2.2
2	Обшивка ЛЗ	1	1.865.5 - 12.3 - 11
3	Подкос ПД 1.2	2	1.865.5 - 12.3 - 10
4	Гвозди КЗ-70 ГОСТ 4028-63*	170	
5	Шурупы ЯБ-40 ГОСТ 1145-80	24	
6	Пленка полиэтиленовая ГОСТ 10354-82, м ²	8,9	
7	Плиты минераловатные ГОСТ 9573-82, по проекту, м ³		

Узел, крепление обшивки и примечание смотри документ 1.865.5-12.3-2
Масса плиты 374 кг

Разраб.	Рябчикова	Про- ект	
Расчит.	Устинов	Узел	
Проб.	Слав	Слав	
И. напр.	Стелун	Фил.	

1.865.5-12.3-21

Плита ПДФ-63-07

Листов	Лист	Листов
Р		1

ЦНИИЭПсельстрой

