

СЕРИЯ 1.469.1 - II

ЖЕЛЕЗОБЕТОННЫЕ КОНСТРУКЦИИ
ПОКРЫТИЙ ОДНОЭТАЖНЫХ ПРОИЗВОДСТВЕННЫХ
ЗДАНИЙ С КРЫШНЫМИ ВЕНТИЛЯТОРАМИ,
УСТАНОВЛИВАЕМЫМИ НА ЖЕЛЕЗОБЕТОННЫЕ
СТАКАНЫ

ВЫПУСК I

УЗЛЫ УСТАНОВКИ ВЕНТИЛЯТОРОВ.
КОМПЛЕКТУЮЩИЕ ИЗДЕЛИЯ.
РАБОЧИЕ ЧЕРТЕЖИ

25064-02

ЦЕНА 2-17

ЦЕНТРАЛЬНЫЙ ИНСТИТУТ ТИПОВОГО ПРОЕКТИРОВАНИЯ
ГОССТРОЯ СССР

Москва, А-445, Смольная ул., 22

Сдано в печать \bar{X} 1991 года

Заказ № 8073 Тираж 4610 экз.

СЕРИЯ 1.469.1-11

ЖЕЛЕЗОБЕТОННЫЕ КОНСТРУКЦИИ
ПОКРЫТИЙ ОДНОЭТАЖНЫХ ПРОИЗВОДСТВЕННЫХ
ЗДАНИЙ С КРЫШНЫМИ ВЕНТИЛЯТОРАМИ,
УСТАНАВЛИВАЕМЫМИ НА ЖЕЛЕЗОБЕТОННЫЕ
СТАКАНЫ

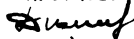
ВЫПУСК 1

УЗЛЫ УСТАНОВКИ ВЕНТИЛЯТОРОВ.
КОМПЛЕКТУЮЩИЕ ИЗДЕЛИЯ.
РАБОЧИЕ ЧЕРТЕЖИ

РАЗРАБОТАНЫ:

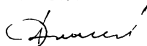
ГПКНИИ СантехНИИ проект
ГОССТРОЯ СССР

ГЛАВНЫЙ ИНЖЕНЕР
ИНСТИТУТА



Л. А. СТЕПАНОВ

ГЛАВНЫЙ ИНЖЕНЕР
ПРОЕКТА



В. А. СПИВАК

УТВЕРЖДЕНЫ

Главпроектом ГОССТРОЯ СССР

Техническое задание от 08.10.90г.

ВВЕДЕНЫ в действие с 01.01.92г.

приказом ЦНИИПромзданий.
от 14 июня 1991 г. № 60.

Обозначение	Наименование	Стр.
A15 092.000ТТ	УСТАНОВКА ВЕНТИЛЯТОРОВ ВКР и ВКО ТЕХНИЧЕСКИЕ ТРЕБОВАНИЯ	5
A15 092.000	УСТАНОВКА РАДИАЛЬНОГО ВЕНТИЛЯТОРА ВКР №4	8
A15 092.000СБ	УСТАНОВКА РАДИАЛЬНОГО ВЕНТИЛЯТОРА ВКР №4	10
A15 093.000	УСТАНОВКА РАДИАЛЬНОГО ВЕНТИЛЯТОРА ВКР №5	11
A15 093.000СБ	УСТАНОВКА РАДИАЛЬНОГО ВЕНТИЛЯТОРА ВКР №5	13
A15 094.000	УСТАНОВКА РАДИАЛЬНОГО ВЕНТИЛЯТОРА ВКР №6,3	14
A15 094.000СБ	УСТАНОВКА РАДИАЛЬНОГО ВЕНТИЛЯТОРА ВКР №6,3	16
A15 095.000	УСТАНОВКА РАДИАЛЬНОГО ВЕНТИЛЯТОРА ВКР №8	17
A15 095.000СБ	УСТАНОВКА РАДИАЛЬНОГО ВЕНТИЛЯТОРА ВКР №8	19
A15 096.000	УСТАНОВКА РАДИАЛЬНОГО ВЕНТИЛЯТОРА ВКР №12,5	20

1.469.1-11

СОДЕРЖАНИЕ

Лит.	Лист	Листов
И	1	3

САНТЕХНИИПРОЕКТ

Изм лист № Докум Подп. Дата

Разраб Чебоксаров *Чиб.*Пров. Фрадкин *Фр.*Нач.гр. Фрадкин *Фр.*Н.контр. Литвак *Лит.*Упр. Сливак *Слив.*

Серия 1.469.1-11 вып.1

Обозначение	Наименование	Стр.
A15 096.000 СБ	Установка радиального вентилятора ВКР №12,5	22
A15 097.000	Установка осевого вентилятора ВКО №4	23
A15 097.000 СБ	Установка осевого вентилятора ВКО №4	25
A15 098.000	Установка осевого вентилятора ВКО №5	26
A15 098.000 СБ	Установка осевого вентилятора ВКО №5	28
A15 099.000	Установка осевого вентилятора ВКО №6,3	29
A15 099.000 СБ	Установка осевого вентилятора ВКО №6,3	31
A15 092.010	Поддон к стакану ф 700	32
A15 092.010 СБ	Поддон к стакану ф 700	33
A15 092.020	Днище	34
A15 092.020 СБ	Днище	35
A15 092.011	Тяга	36
A15 092.021	Лапка	37
A15 092.022	Конус	38
A15 095.010	Поддон к стакану ф 1000	39
A15 095.010 СБ	Поддон к стакану ф 1000	40

Обозначение	Наименование	Стр
A1B 095.020	ДНИЩЕ	41
A1B 095.020СБ	ДНИЩЕ	42
A1B 095.011	ТЯГА	43
A1B 095.021	ЛАПКА	44
A1B 095.022	КОНУС	45
A1B 096.010	ПОДДОН К СТАКАНУ Ф1450	46
A1B 096.010СБ	ПОДДОН К СТАКАНУ Ф1450	47
A1B 096.020	ДНИЩЕ	48
A1B 096.020СБ	ДНИЩЕ	49
A1B 096.021	КОНУС	50
A1B 092.001	ПРОКЛАДКА	51
A1B 092.002	ШАЙБА	52
A1B 092.003	ШАЙБА	53
A1B 095.001	ПРОКЛАДКА	54
A1B 096.001	ПРОКЛАДКА	55

Серия 1.469.1-11 б/п/п.1

ИЗМ. ЛИСТ. № ДОКУМ. ПОДП. ДАТА

1. В настоящем выпуске приведены чертежи установки крышных радиальных и осевых вентиляторов на железобетонных конструкциях покрытий одноэтажных производственных зданий.

2. Вентиляторы устанавливаются на железобетонные стаканы диаметром 700 1000 и 1450 мм по серии 1.494-24

3. Указания по применению типовых железобетонных конструкций в покрытиях зданий содержатся в выпуске **Д В** этом же выпуске приведены динамические нагрузки от крышных вентиляторов.

4. Технические характеристики крышных вентиляторов, рекомендации по их применению приводятся в „Рекомендациях по применению, установке и эксплуатации крышных вентиляторов“ (серия АЗ-927, Сантехпроект Госстроя СССР, 1985)

5. Требования к материалам

5.1 Листовой и профильный прокат для деталей должен соответствовать требованиям, установленным в государственных стандартах.

А15 092.000ТТ

Изм	Лист	№ докум	Подп.	Дата
	Разраб	Чебоксарова	<i>[Signature]</i>	
	Пров.	Фрадкин	<i>[Signature]</i>	
	Нач. гр.	Фрадкин	<i>[Signature]</i>	
	Н. контр.	Литвак	<i>[Signature]</i>	

УСТАНОВКА ВЕНТИЛЯТОРОВ ВКР и ВКО

Технические требования

Лит.	Лист	Листов
И	1	3

САНТЕХНИПРОЕКТ

Серия 1.469. 1-11 вып. 1

№ по подл. Подп. и дата Взам. инв. № Инв. № докум Подп. и дата

5.2. Трещины на деталях не допускаются
Допускается подварка их с последующей
зачисткой шва на деталях

6. ТРЕБОВАНИЯ К ПОКРЫТИЯМ

6.1 Узлы и детали должны иметь за-
щитные лакокрасочные покрытия, соответс-
твующие условиям эксплуатации.

6.2 Подготовка поверхности перед
нанесением лакокрасочного покрытия
по ГОСТ 9. 402-80

6.3 Применяемые в производстве лако-
красочные материалы, растворители, сик-
катины, а также вспомогательные ма-
териалы должны соответствовать требова-
ниям, установленным на них государст-
венными стандартами и техническими
условиями

7. ТРЕБОВАНИЯ БЕЗОПАСНОСТИ

7.1 Вентилятор должен быть заземлен до
подключения его к источнику питания в
соответствии с требованиями „ Правил
устройства электроустановок" глава 1-7
„Заземление, защитные меры электробезо-
пасности" и ГОСТ 12.1. 030-81

Изм.	Лист	№ докум.	Подп.	Дата

А15 092. 00077

7.2 значение сопротивления между заземляющим болтом и каждой доступной прикосновению металлической токоведущей частью изделия, которая может оказаться под напряжением, не должно превышать 0,1 Ом по ГОСТ 12.2.007.0-75

Серия 1.469.1-11 вып. 1

№ инв. № подл.	Подп. и дата	Взам. инв. №	Инв. № дубл.	Подп. и дата

A15 092.000TT

Лист
3

Серия 1.469.1-11 вып.1

Формат	Зона	Поз.	Обозначение	Наименование	Кол.	Примечание
				<u>ДОКУМЕНТАЦИЯ</u>		
A4			A15 092.000 СБ	Сборочный чертеж		
A4			A15 092.000 ТТ	Установка вентиляторов ВКР и ВКО		
				Технические требования		
				<u>сборочные единицы</u>		
A4	1		A15 092.010	Поддон к стакану Ф700	1	
				<u>ДЕТАЛИ</u>		
A4	2		A15 092.001	Прокладка	1	
A4	3		A15 092.002	Шайба	4	
A4	4		A15 092.003	Шайба	8	
				<u>СТАНДАРТНЫЕ ИЗДЕЛИЯ</u>		
		5		Болт М12-Бр х100.36 ГОСТ 7798-70	4	
		6		Гайка М12-БН.4 ГОСТ 5915-70	24	

A15 092.000

Изм	Лист	№ докум	Подп.	Дата
Разраб		Чебоксарова	<i>[Signature]</i>	
Пров		Фрадкин	<i>[Signature]</i>	
Нач. гр.		Фрадкин	<i>[Signature]</i>	
Н. КОНТР		Литвак	<i>[Signature]</i>	
УТВ		Спивак	<i>[Signature]</i>	

УСТАНОВКА РАДИАЛЬНОГО
ВЕНТИЛЯТОРА ВКР №4

Лит.	Лист	Листов
И	1	2

САНТЕХНИПРОЕКТ

Инв. № подл. Подп. и дата Взам. инв. № Инв. № АЧБЛ Подп. и дата

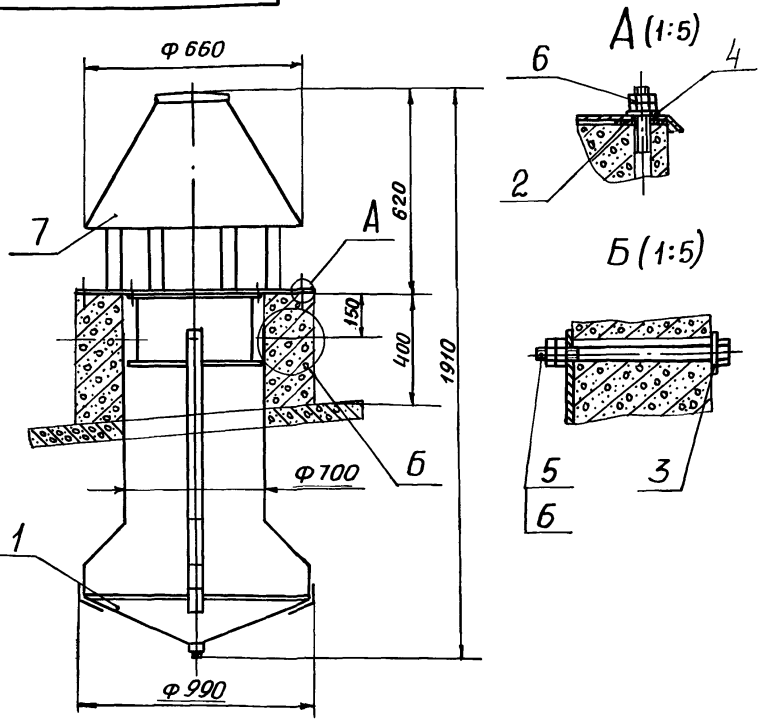
Серия 1.469.1-11 Вып.1

Формат	Зона	Поз.	Обозначение	Наименование	кол.	Примечание
				<u>ПРОЧИЕ ИЗДЕЛИЯ</u>		
		7		ВЕНТИЛЯТОР КРЫШ- НЫЙ РАДИАЛЬНЫЙ ВКР 4.00.01АУ1 ТУ 22-115-04-87	1	

№ ПОЛЛ.	ПОДП. И ДАТА	ВЗЯМ. ИНВ. И ИНВ. № ДУБЛ.	ПОДП. И ДАТА

A15 092.000

A15 092.000CB



РАЗМЕРЫ ДЛЯ СПРАВОК

A15 092.000CB

				A15 092.000CB			
Изм.	Лист	№ докум.	Подп.	Дата	Лит.	Масса	Масштаб
					И	100	1:15
<p>УСТАНОВКА РАДИАЛЬНОГО ВЕНТИЛЯТОРА ВКР №04</p>					<p>ЛИСТ ЛИСТОВ 1</p>		
<p>САНТЕХНИИПРОЕКТ</p>							

Изм.	Лист	№ докум.	Подп.	Дата

Разраб. Чебоксаров А.А.
 Пров. Фрадкин
 Нач. гр. Фрадкин
 Гл. спец. Грановский
 Ч. контр. Литвак
 УТВ. Сливак

Серия 1.469.1-11 вып. 1

Формат	Зона	Поз.	Обозначение	Наименование	Кол.	Примечание
				<u>ДОКУМЕНТАЦИЯ</u>		
A4			A15 092.000TT	Установка вентиляторов ВКРН ВКО		
				Технические требования		
A4			A15 093.000СБ	Сборочный чертеж		
				<u>Сборочные единицы</u>		
A4	1		A15 092.010	Поддон к стакану Ф 700	1	
				<u>ДЕТАЛИ</u>		
A4	2		A15 092.001	Прокладка	1	
A4	3		A15 092.002	Шайба	4	
A4	4		A15 092.003	Шайба	8	
				<u>СТАНДАРТНЫЕ ИЗДЕЛИЯ</u>		
		5		Болт М12-6g x 100.36 ГОСТ 7798-70	4	
		6		Гайка М12-6Н.4 ГОСТ 5915-70	24	

A15 093.000

Изм.	Лист	№ докум	Подп.	Дата
Разраб		Чебоксарова	<i>Чебоксарова</i>	
Пров.		Фрадкин	<i>Фрадкин</i>	
Нач. гр.		Фрадкин	<i>Фрадкин</i>	
Н. контр		Литвак	<i>Литвак</i>	
УТВ		Сливак	<i>Сливак</i>	

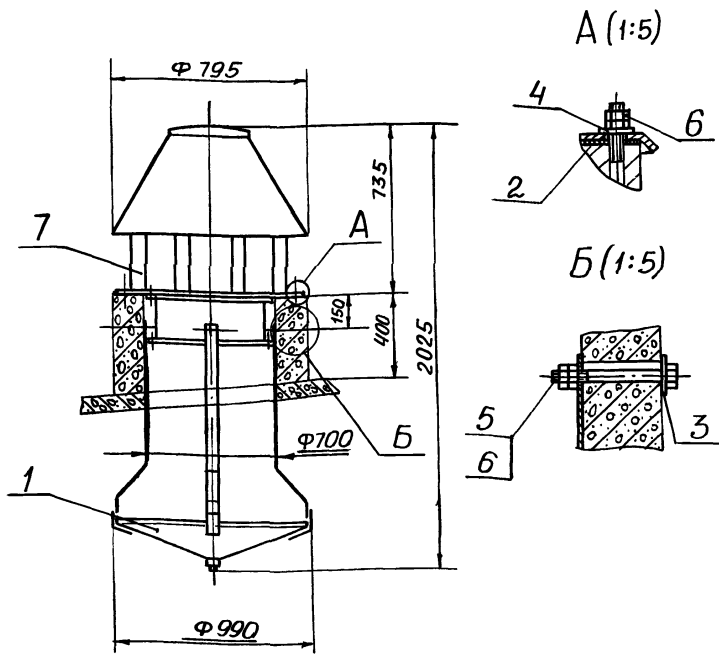
УСТАНОВКА РАДИАЛЬНОГО ВЕНТИЛЯТОРА ВКРН5

Лит.	Лист	Листов
	1	2

САНТЕХНИИПРОЕКТ

А1Б 093.000СБ

Серия 1.469.1 - II Вып. 1



РАЗМЕРЫ ДЛЯ СПРАВОК

А1Б 093.000СБ

Изм	Лист	№ док-м	
Разраб	Чебоксаров	<i>Чебоксаров</i>	
Пров	Фрадкин	<i>Фрадкин</i>	
Нач гр	Фрадкин	<i>Фрадкин</i>	
Гл. спец	Грановский	<i>Грановский</i>	
И. контр	Литвак	<i>Литвак</i>	

УСТАНОВКА РАДИАЛЬНОГО
ВЕНТИЛЯТОРА ВКР №5

Лит.	Масса	Масштаб
и	125	1:20
Лист	Листов 1	
САНТЕХНИПРОЕКТ		

Взам инв № Инв № ДУБА ПОЛ и ДАТА
ПОЛ и ДАТА
№ ПОЛ

Серця 1.469.1 - 11 Вып.1

Формат	Экз.	Поз.	Обозначение	Наименование	Кол.	Примечание
				<u>Документация</u>		
A4			A15 092.000TT	Установка вентиляторов ВКРи ВКО Технические требов.		
A4			A15 094.000СБ	Сборочный чертеж <u>Сборочные единицы</u>		
A4	1		A15 092.010	Поддон к стакану Ф 700	1	
				<u>ДЕТАЛИ</u>		
A4	2		A15 092.001	Прокладка	1	
A4	3		A15 092.002	Шайба	4	
A4	4		A15 092.003	Шайба	8	
				<u>СТАНДАРТНЫЕ ИЗДЕЛИЯ</u>		
		5		Болт М12-69х100.36 ГОСТ 7798-70	4	
		6		Гайка М12-БН.4 ГОСТ 5915-70	24	

A15 094.000

Изм.	Лист	№ докум.	Подп.	Дата
Разраб.	Чебоксарова			
Пров.	Фрадкин			
Нач.гр.	Фрадкин			
И-контр.	Спивак			
УТВ	Спивак			

УСТАНОВКА РАДИАЛЬНОГО
ВЕНТИЛЯТОРА ВКРН63

Лист	Лист	Листов
И	1	2

САНТЕХНИИПРОЕКТ

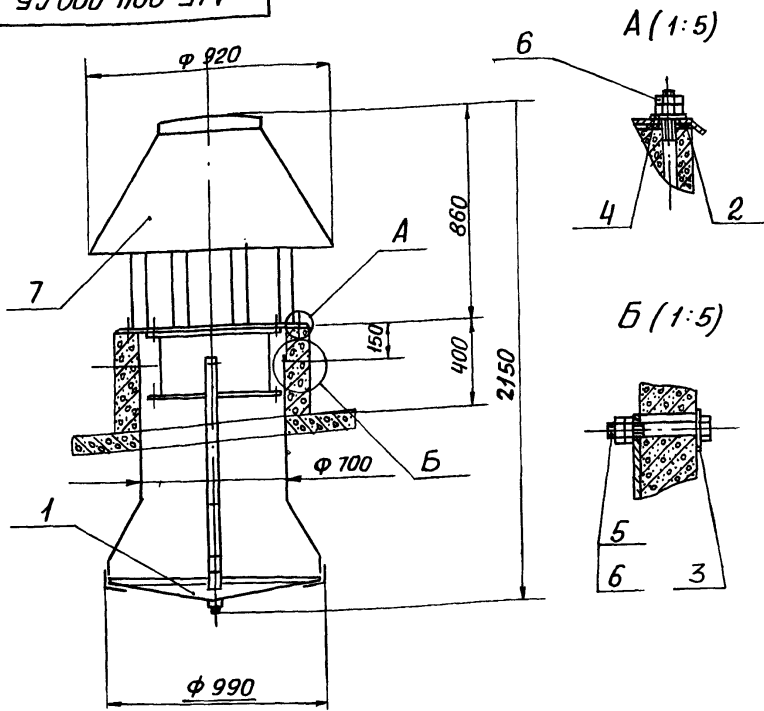
Серия 1.469.1-11 Вып. 1

Формат	Зона	Поз.	Обозначение	Наименование	Кол.	Примечание
				ПРОЧИЕ ИЗДЕЛИЯ		
		7		ВЕНТИЛЯТОР КРЫШ- НЫЙ РАДИАЛЬНЫЙ		
				ВКР 6,3.00.01АУ1		
				ТУ22-115-04-87	1	

Инв. № подл. Подп. и дата. Взам. инв. №. Инв. № дубл. Подп. и дата

A16 094. 000

А15 094.000СБ



РАЗМЕРЫ ДЛЯ СПРАВОК

А15 094.000СБ

УСТАНОВКА РАДИАЛЬНОГО
ВЕНТИЛЯТОРА ВКРН №63

Изм	Лист	№ докум.	Подп.	Дата
Разраб.		Чебоксаров	<i>[Signature]</i>	
Пров.		Фрадкин	<i>[Signature]</i>	
Нач. гр.		Фрадкин	<i>[Signature]</i>	
Гл. спец.		Грановский	<i>[Signature]</i>	
Н. контр.		Литвак	<i>[Signature]</i>	
УТВ.		Сливак	<i>[Signature]</i>	

Лит.	Масса	Масштаб
И	187	1:20
Лист		Листов 1
САНТЕХНИПРОЕКТ		

Серия 1.469.1-11 Вып.1

Формат	Зона	Поз.	Обозначение	Наименование	Кол.	Примечание
				<u>Документация</u>		
A4			A1B 092.000TT	Установка вентиляторов ВКР и ВКО		
				Технические требования		
A4			A1B 095.000CB	Сборочный чертеж		
				<u>Сборочные единицы</u>		
A4	1		A1B 095.010	ПОДАДИН К СТАКАНУ Ф 1000	1	
				<u>Детали</u>		
A4	2		A1B 092.002	Шайба	4	
A4	3		A1B 092.003	Шайба	8	
A4	4		A1B 095.001	Прокладка	1	
				<u>СТАНДАРТНЫЕ ИЗДЕЛИЯ</u>		
		5		Болт М12-6x100.36		
				ГОСТ 7798-70	4	
		6		Гайка М12-6Н.4		
				ГОСТ 5915-70	24	

A1B 095.000

Изм.	Лист	№ докум.	Подп.	Дата
Разраб.	Чебоксарова			
Пров.	Фрадкин			
Нач. гр.	Фрадкин			
И контр.	Литвак			

УСТАНОВКА РАДИАЛЬНОГО
ВЕНТИЛЯТОРА ВКР №8

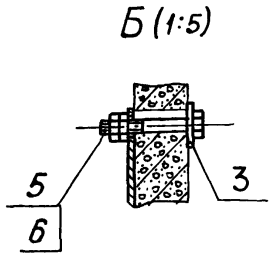
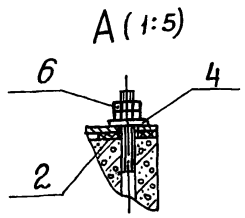
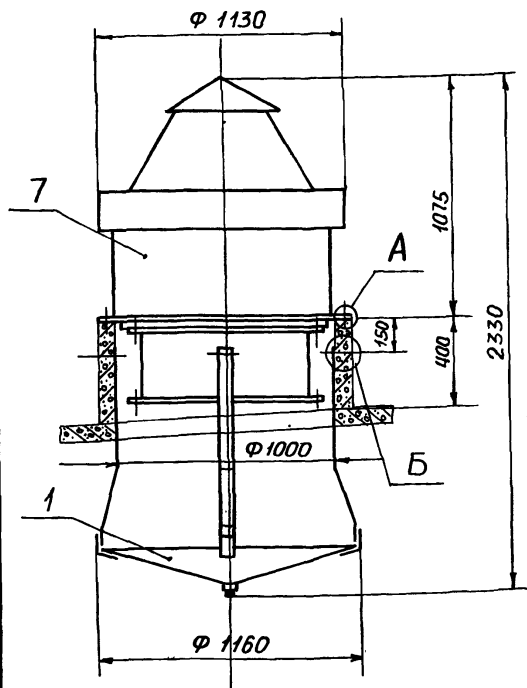
Лит	Лист	Листов
	1	2

САНТЕХНИПРОЕКТ

Форма	Енис	Поз	Обозначение	Наименование	Кол.	Приме- чание
				<u>Прочие изделия</u>		
		7		Вентилятор крышный радиальный ВКР 8,00-01АУ1, 50Гц ТУ22-И-2-89	1	

Серия 1.469.1-11 Вып. 1

А1Б 095.000СБ



Размеры для справок

А1Б 095.000СБ

Инв. № подл.	Подл. и дата	Взам. инв. №	Инв. № дубл.	Подп. и дата

УСТАНОВКА РАДИАЛЬНОГО
ВЕНТИЛЯТОРА ВКР №8

Лит.	Масса	Масштаб
И	388	1:20

Лист	Листов
	1

САНТЕХНИИПРОЕКТ

Серия 1.469.1-11 вып.1

Формат	Зона	Поз.	Обозначение	Наименование	Кол.	Примечание
				<u>ДОКУМЕНТАЦИЯ</u>		
А4			A1B 092.000TT	УСТАНОВКА ВЕНТИЛЯТОРОВ ВКР и ВКО Технические требован.		
А4			A1B 096.000СБ	Сборочный чертеж <u>Сборочные единицы</u>		
А4		1	A1B 096.010	ПОДДОН К СТАКАНУ Ф 1450	1	
				<u>ДЕТАЛИ</u>		
А4		2	A1B 092.002	Шайба	4	
А4		3	A1B 092.003	Шайба	8	
А4		4	A1B 096.001	Прокладка	1	
				<u>СТАНДАРТНЫЕ ИЗДЕЛИЯ</u>		
		5		БОЛТ М12-6Фх100.3Б ГОСТ 7798-70	4	
		6		Гайка М12-6Н.4 ГОСТ 5915-70	24	

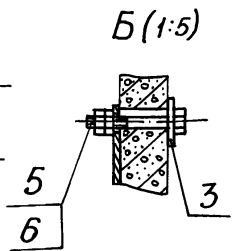
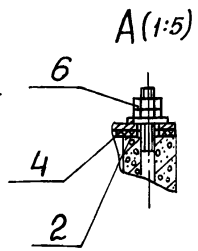
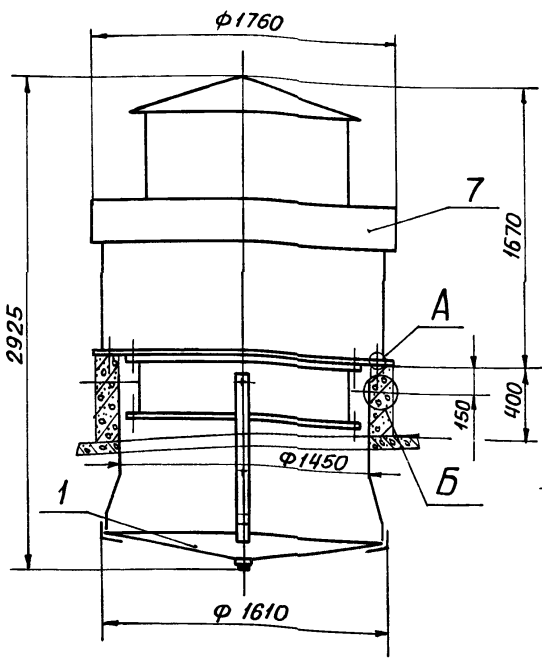
A 1B 096.000

Изм	Лист	№ доп.м.	Подп.	Дата
Разраб	Чебоксаров		<i>Чебокс.</i>	
Пров.	Фрадкин		<i>Фрадк.</i>	
Нач.гр	Фрадкин		<i>Фрадк.</i>	
Н контр	Литва		<i>Литва</i>	
УТВ	С.Ивак		<i>Ивак</i>	

УСТАНОВКА РАДИАЛЬНОГО ВЕНТИЛЯТОРА
ЗКР № 12,5

Лит.	Лист	Листов
И	1	2
САНТЕХНИИПРОЕКТ		

A15 096.000СБ



РАЗМЕРЫ ДЛЯ СПРАВОК

A15 096.000СБ

Изм.	Лист	№ докум.	Подп.	Дата
Разраб.	Чебоксаров		<i>Чебоксаров</i>	
Пров.	Фрадкин		<i>Фрадкин</i>	
Нач. гр.	Фрадкин		<i>Фрадкин</i>	
Гл. спец.	Грановский		<i>Грановский</i>	
И. контр.	Литвак		<i>Литвак</i>	
УТВ.	Сливак		<i>Сливак</i>	

УСТАНОВКА РАДИАЛЬНОГО ВЕНТИЛЯТОРА ВКР №125 И

Лит.	Масса	Масштаб
	745	1:25
Лист	Листов 1	
САНТЕХНИПРОЕКТ		

Формат	Зона	Поз	Обозначение	Наименование	Кол.	Примечание
				<u>ДОКУМЕНТАЦИЯ</u>		
А4			A15 092.000 TT	Установка вентиляторов ВКР и ВКО		
				Технические требования		
А4			A15 097.000 СБ	Сборочный чертеж		
				Сборочные единицы		
А4	1		A15 092.010	Поддон к стакану Ф700	1	
				<u>ДЕТАЛИ</u>		
А4	2		A15 092.001	Прокладка	1	
А4	3		A15 092.002	Шайба	4	
А4	4		A15 092.003	Шайба	8	
				<u>СТАНДАРТНЫЕ ИЗДЕЛИЯ</u>		
		5		Болт М12-БФх100.36 ГОСТ 7798-70	4	
		6		Гайка М12-БН.4 ГОСТ 5915-70	24	

A15 097.000

Изм	Лист	№ докум.	Подп.	Дат
Разраб		Чебоксарова	Чиб.	
Пров.		Фрадкин	Фра	
Нач. гр.		Фрадкин	Фра	
Н. контр.		Литвак	Лит	
ИТР		Смирнов	Сми	

УСТАНОВКА ОСЕВОГО
ВЕНТИЛЯТОРА ВКОНЧ

Лит.	Лист	Листов
И	1	2

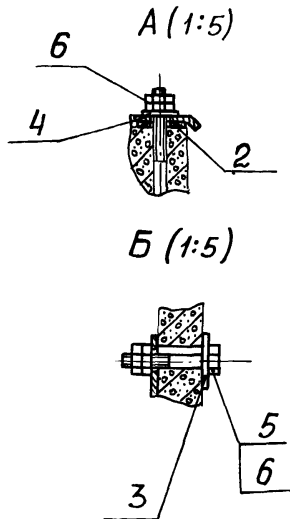
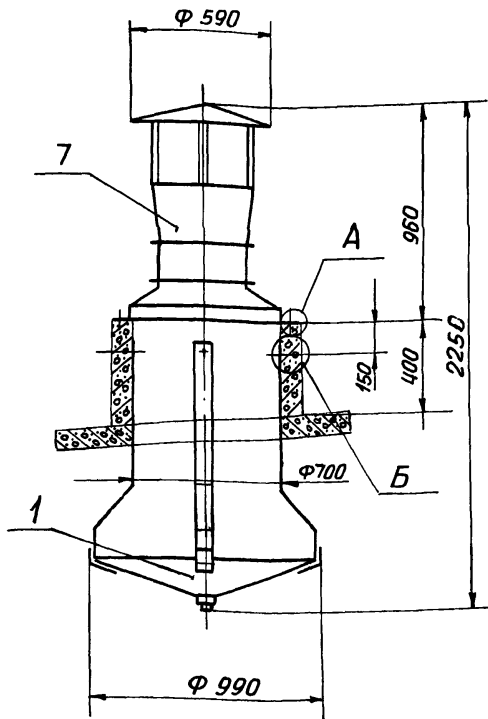
САНТЕХНИИПРОЕКТ

Серия 1.463.1-11 Вып.1

Формат	Зона	Поз	Обозначение	Наименование	Кол.	Примечание
				<u>ПРОЧИЕ ИЗДЕЛИЯ</u>		
		7		Вентилятор крыш- ный осевой ВКО 4.00-01У1 380В 50Гц ТУ22-016-1-89	1	

A1B 097.010C6

Серия 1.469.1-11 6617.1



РАЗМЕРЫ ДЛЯ СПРАВОК

A1B 097.000C6

Изм	Лист	№ докум.	Подп.	Дата
Разраб.	Чебоксаров		<i>А. Чебоксаров</i>	
Пров.	Фрадкин		<i>И. Фрадкин</i>	
Нач. гр.	Фрадкин		<i>И. Фрадкин</i>	
Гл. спец.	Грановский		<i>В. Грановский</i>	
Н. контр.	Литвак		<i>Л. Литвак</i>	

УСТАНОВКА ОСЕВОГО
ВЕНТИЛЯТОРА ВКО №4

Лит.	Масса	Масштаб
И	73	1:20
Лист		Листов 1

САНТЕХНИИПРОЕКТ

№, № ПОДА | ПОДА. И ДАТА | ВЗЯИМ. ИМБ. № | ИМБ. № ДУБЛ | ПОДА. И ДАТА

ФОРМАТ	ЛОЖА	ПОЗ.	ОБОЗНАЧЕНИЕ	НАИМЕНОВАНИЕ	КОЛ.	ПРИМЕЧАНИЕ
				<u>ДОКУМЕНТАЦИЯ</u>		
А4			A15 092.000ТТ	УСТАНОВКА ВЕНТИЛЯТОРОВ ВКР И ВКО		
				ТЕХНИЧЕСКИЕ ТРЕБОВ.		
А4			A15 098.000СБ	СБОРОЧНЫЙ ЧЕРТЕЖ		
				<u>СБОРОЧНЫЕ ЕДИНИЦЫ</u>		
А4	1		A15 092.010	ПОДДОН К СТАКАНУ Ф700	1	
				<u>ДЕТАЛИ</u>		
А4	2		A15 092.001	ПРОКЛАДКА	1	
А4	3		A15 092.002	ШАЙБА	4	
А4	4		A15 092.003	ШАЙБА	8	
				<u>СТАНДАРТНЫЕ ИЗДЕЛИЯ</u>		
	5			БОЛТ М12-6ФХ100.36		
				ГОСТ 7798-70	4	
	6			ГАЙКА М12-6Н.4		
				ГОСТ 5915-70	24	

A15 098.000

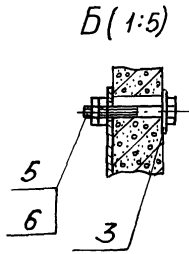
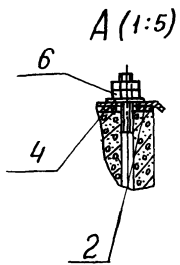
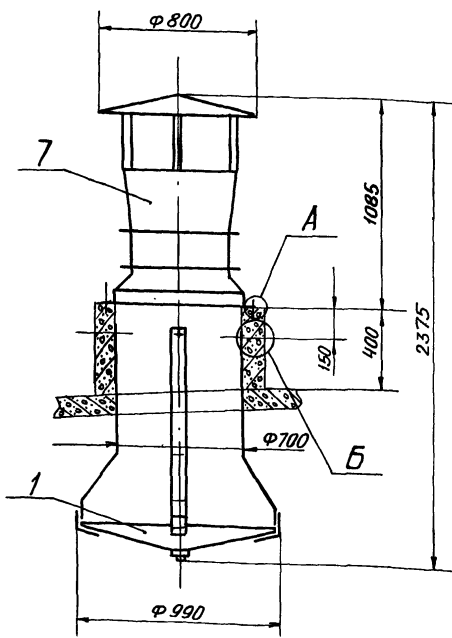
ИЗМ. ЛИСТ	№ ДОКУМ.	ПОДП.	ДАТА
РАЗРАБ. ЧЕВОНКАРОВА		Сбор.	
ПРОВ. ФРАДКИН			
НАЧ. ГР. ФРАДКИН			
Н. КОНТР. ЛИТВАК			
УТВ. СЛИВАК			

УСТАНОВКА ОСЕВОГО
ВЕНТИЛЯТОРА
ВКО №5

ЛИТ.	ЛИСТ	ЛИСТОВ
И	1	2

САНТЕХНИИПРОЕКТ

А15 098.000СБ



РАЗМЕРЫ ДЛЯ СПРАВОК

А15 098.000СБ

Изм	Лист	№ докум	Подп	Дата
Разраб	Чебоксаров			
Пров.	Фрадкин			
Нач. гр.	Фрадкин			
Гл спец	Грановский			
Н. контр	Литва			
В	Сивава			

УСТАНОВКА ОСЕВОГО ВЕНТИЛЯТОРА ВКО №5

Лит.	Масса	Масштаб
И	90	1:20
Лист	Листов 1	
САНТЕХНИПРОЕКТ		

Серия 1.469.1-11 вып. 1

Формат	Зона	Поз	Обозначение	Наименование	Кол.	Примечание
				<u>ДОКУМЕНТАЦИЯ</u>		
A4			A15 092.000TT	УСТАНОВКА ВЕНТИЛЯТОРОВ ВКР и ВКО		
A4			A15 099.000СБ	Технические требования Сборочный чертеж		
				<u>СБОРОЧНЫЕ ЕДИНИЦЫ</u>		
A4	1		A15 092.010	ПОДДОН К СТАКАНУ Ф 700	1	
				<u>ДЕТАЛИ</u>		
A4	2		A15 092.001	Прокладка	1	
A4	3		A15 092.002	Шайба	4	
A4	4		A15 092.003	Шайба	8	
				<u>СТАНДАРТНЫЕ ИЗДЕЛИЯ</u>		
		5		Болт М12-Брх100.36 ГОСТ 7798-70	4	
		6		Гайка М12-БН.4 ГОСТ 5915-70	24	

A15 099.000

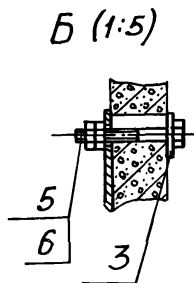
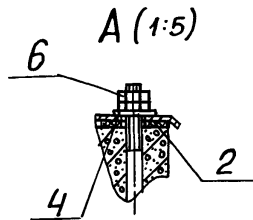
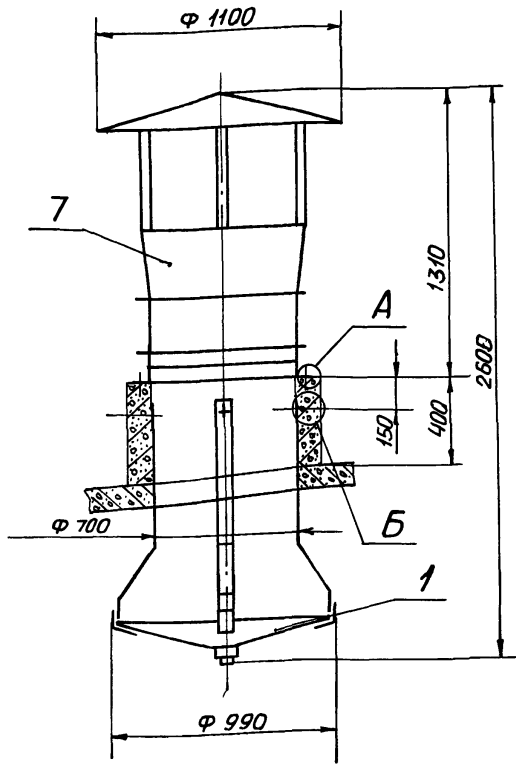
Изм	Лист	№ докум	Подп.	Дата
Разраб	Чебоксарова	Евон.		
Пров.	Фрадкин			
Нач.гр.	Фрадкин			
Н. КОНТР.	Литвак			
УТВ.	Свириж			

УСТАНОВКА ОСЕВОГО
ВЕНТИЛЯТОРА
ВКО № 6,3.

Лит.	Лист	Листов
И	1	2
САНТЕХНИИПРОЕКТ		

A15 099.000СБ

Серия 1.469.1-11 вып.1



РАЗМЕРЫ ДЛЯ СПРАВОК

A15 099.000СБ

Изм	Лист	№ докум.	Подп.	Дата
Разраб.	Чебоксаров			
Пров.	Фрадкин			
Нач. гр.	Фрадкин			
Гл. спец.	Грановский			
Н. контр.	Литвак			
И.о. пр.	Смирнов			

УСТАНОВКА ОСЕВОГО
ВЕНТИЛЯТОРА ВКО №6,3

Лит.	Масса	Масштаб
И	113	1:20
Лист		Листов 1
САНТЕХНИИПРОЕКТ		

Серия 1.469.1-11 бып.1

Формат	Зона	Поз.	Обозначение	Наименование	кол	Примечание
				<u>ДОКУМЕНТАЦИЯ</u>		
A4			A15 092.010СБ	сборочный чертеж		
				<u>Сборочные единицы</u>		
A4	1		A15 092.020	Днище	1	
				<u>ДЕТАЛИ</u>		
A4	2		A15 092.011	Тяга	4	
				<u>СТАНДАРТНЫЕ ИЗДЕЛИЯ</u>		
		3		БОЛТ М10-6Фх30.36 ГОСТ 7798-70	4	
		4		Гайка М10-6Н.4 ГОСТ 5915-70	8	
		5		Пробка 50 ГОСТ 8963-75	1	

Изм. № подл. Подл. и дата Взам. инв. № Инв. № правки Подп. и дата

Изм	Лист	№ докум	Подп.	Дата
Разраб	Чебоксаров		<i>Чебокс.</i>	
Пров.	Фрзакин		<i>Фрз</i>	
Нач. гр.	Фрзакин		<i>Фрз</i>	
Н. контр.	Литвак		<i>Литвак</i>	
Упр.	Свирида		<i>Свирида</i>	

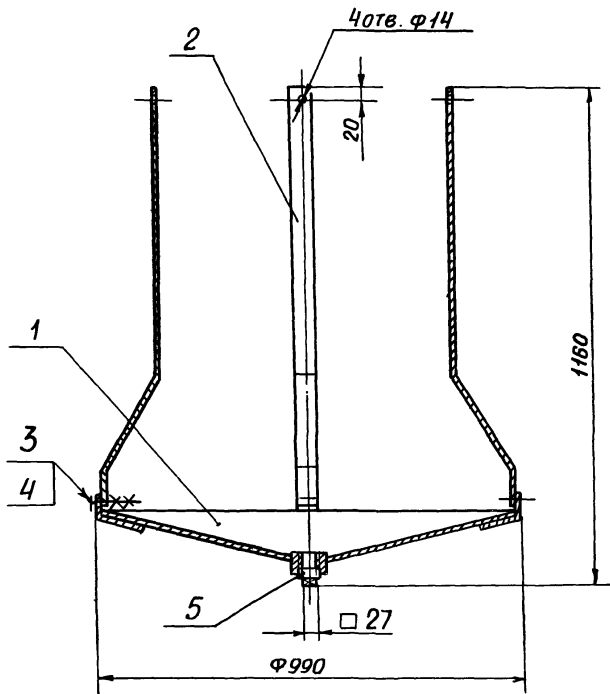
A15 092.010

ПОДДОН К СТАКАНУ
Ф 700

Лист	Лист	Листов
И		1
САНТЕХНИИПРОЕКТ		

A15 092.010СБ

Серия 1.469.1-11 Вып. 1



Размеры для справок

A15 092.010СБ

Изм	Лист	№ докум.	Подп.	Дата
Разраб		Чебоксаров	<i>Чебоксаров</i>	
Пров.		Фрадкин	<i>Фрадкин</i>	
Нач. гр.		Фрадкин	<i>Фрадкин</i>	
Гл. спец		Грановский	<i>Грановский</i>	
Н. контр		Литвак	<i>Литвак</i>	
		Сидяк	<i>Сидяк</i>	

ПОДДОН К СТАКАНУ
Ф 7.00

Лит.	Масса	Масштаб
И	22,2	1:10
Лист		Листов 1

САНТЕХНИИПРОЕКТ

Формат	Зона	Поз.	Обозначение	Наименование	кол.	Примечание
				<u>ДОКУМЕНТАЦИЯ</u>		
А4			A1B 092.020СБ	Сборочный чертеж		
				<u>ДЕТАЛИ</u>		
А4	1		A1B 092.021	Лопка	4	
А4	2		A1B 092.022	КОНУС	1	
				<u>СТАНДАРТНЫЕ ИЗДЕЛИЯ</u>		
		3		МУФТА 50 ГОСТ 8966-75	1	

A1B 092.020

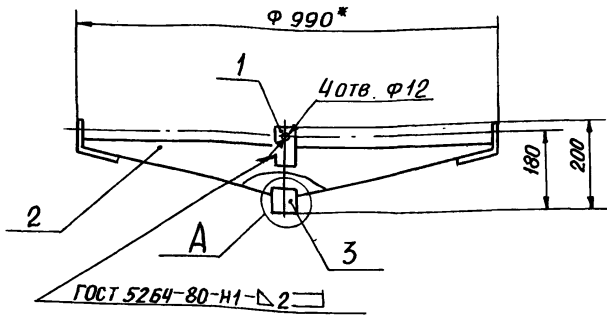
Изм	Лист	№ Докум	Подп.	Дата
Разраб		Чебоксары	<i>Л. Семенов</i>	
Пров.		Фрадкин	<i>Л. Семенов</i>	
Исп. пр.		Фрадкин	<i>Л. Семенов</i>	
И-КОНТР.		Литвак	<i>Л. Семенов</i>	

ДНИЩЕ

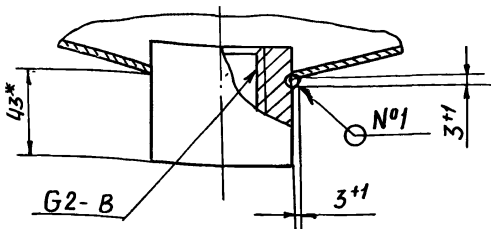
Лит.	Лист	Листов
И		1

САНТЕХНИПРОЕКТ

A15 092.020CB



A (1:2)



1. Размеры, кроме обозначенных знаком *, для справок
2. $h14; +\frac{t_2}{2}$
3. Сварный шов №1 - сварка ручная дуговая

A15 092.020CB

Изм	Лист	№ докум.	Подп.	Дата
разраб.		Чебоксаров		
Пров.		Фрадкин		
Нач. гр.		Фрадкин		
Гл. спец.		Грановский		
Н. контр.		Литвак		
Утв.		Спивак		

ДНИЩЕ

Лит.	Масса	Масштаб
И	13,5	1:10
Лист		Листов 1
САНТЕХНИПРОЕКТ		

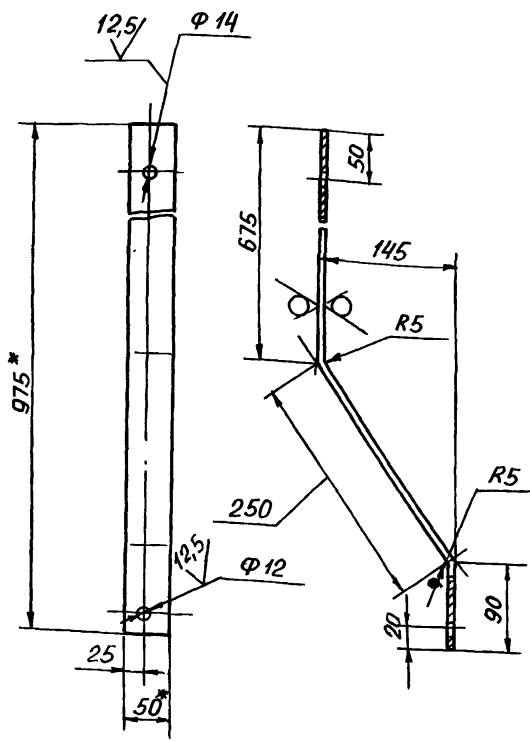
Серия 1.469.1-1, вып. 1

Взам. инв. № инв. № АУБА ПОАП. и дата

Изм. № ПОАП. и дата

A15 092.011

50/(\checkmark)



- 1.* Размеры для справок
- 2. H14; h14; $\pm \frac{t_2}{2}$

A15 092.011

Изм	Лист	№ док.ум.	Подп.	Дата
Разраб.	Чебоксарова	Чебокс.		
Пров.	Фадкин			
Нач. гр.	Фадкин			
Гл спец.	Грановский			
Н контр.	Г. В.			
И.т.в.				

ТЯГА

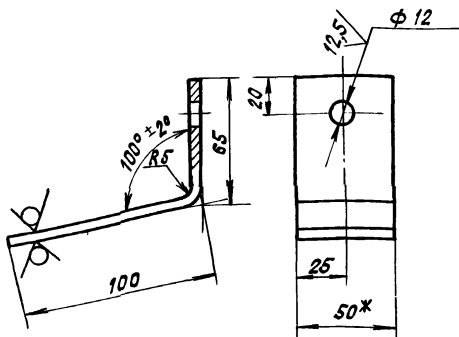
Лит.	Масса	Масштаб
И	2,0	1:5
Лист		Листов 1

ГОЛСА 5x50 ГОСТ 103-76
СТ 3 ГОСТ 535-88

САНТЕХНИИПРОЕКТ

A15 092.021

50 (✓)



1.* РАЗМЕР ДЛЯ СПРАВОК.

2. $H14; h14; \pm \frac{t2}{2}$

A15 092.021

ИЗМ. ЛИСТ	№ ДОКУМ.	ПОДП.	ДАТА
РАЗРАБ.	ЧЕБОКСАРОВА	<i>Ч</i>	
ПРОВ.	ФРАДКИН	<i>Ф</i>	
НАЧ. ГР.	ФРАДКИН	<i>Ф</i>	
ГЛ. СПЕЦ.	ГРАНОВСКИЙ	<i>Г</i>	
И. КОНТР.	ЛНТВАК	<i>Л</i>	
ЧТБ	СПИВАК	<i>С</i>	

ЛАПКА

ЛИТ. МАССА МАСШТАБ

И 0,33 1:2

ЛИСТ ЛИСТОВ 1

ПОЛОСА 5x50 ГОСТ 103-76
СТ 3 ГОСТ 535-88

САНТЕХНИИПРОЕКТ

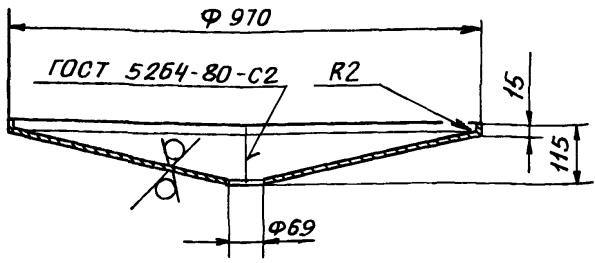
СЕРИЯ 1.469.1-11 В.П. 1

ВЗАИМ. ИВ. № ИВ. № ДУМ. ПОДП. И ДАТА

ИВ. № ПОДП. ПОДП. И ДАТА

A15 092.022

50/ (✓)



Серия: 469.1-11 б/п.1

Изм. № докум. Подп. и дата
Взам. инв. № Инв. № докум. Подп. и дата
Лист № докум. Подп. и дата

Неуказанные предельные отклонения размеров: $H14; h14; \pm \frac{t}{2}$

A15 092.022

Изм	Лист	№ докум.	подп.	дата
Разраб.		Чебоксаров	<i>Чебоксаров</i>	
Пров.		Фрадкин	<i>Фрадкин</i>	
Нач. гр.		Фрадкин	<i>Фрадкин</i>	
Гл. спец.		Грановский	<i>Грановский</i>	
Н. контр.		Литвак	<i>Литвак</i>	
Утв.		Сливак	<i>Сливак</i>	

Конус

Лит.	Масса	Масштаб
и	12,0	1:10
Лист		Листов /

Лист 1/к 2 ГОСТ 19903-74
ОК 350В ГОСТ 16523-89

САНТЕХНИПРОЕКТ

Серия 1.469.1 вып. 1

Формат	Зона	Поз.	Обозначение	Наименование	Кол.	Примечание
				<u>ДОКУМЕНТАЦИЯ</u>		
А4			А1Б 095.010СБ	Сборочный чертеж		
				<u>СБОРОЧНЫЕ ЕДИНИЦЫ</u>		
А4	1		А1Б 095.020	АНИЩЕ	1	
				<u>ДЕТАЛИ</u>		
А4	2		А1Б 095.011	ТЯГА	4	
				<u>СТАНДАРТНЫЕ ИЗДЕЛИЯ</u>		
		3		БОЛТ М10-6гх30.36		
				ГОСТ 7798-70	4	
		4		Гайка М10-6Н.4		
				ГОСТ 5915-70	8	
		5		Пробка 50		
				ГОСТ 8963-75	1	

№ в подл. | ПОДП. И ДАТА | ВЗЯТ. ИМВ. № ДУБЛ. | ПОДП. И ДАТА

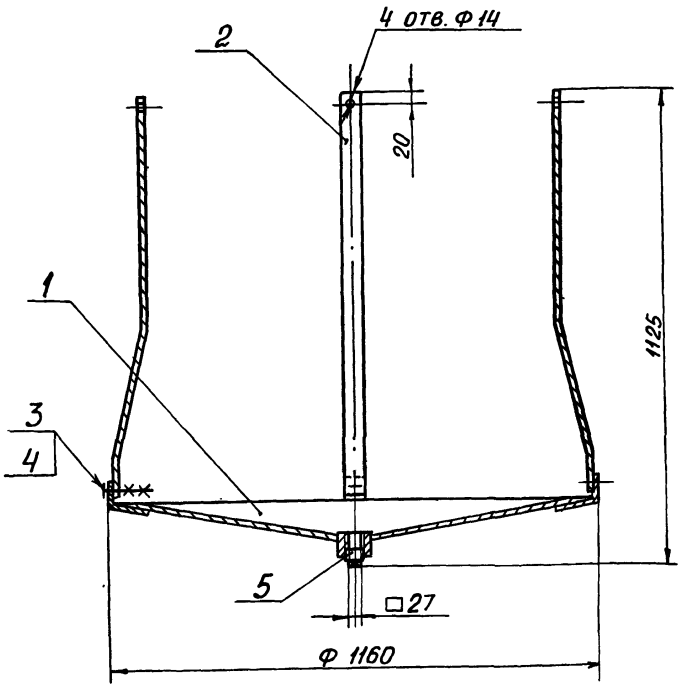
Изм	Лист	№ докум	Подп.	Дата
Разраб.	Чебоксаров	Чебокс.		
Пров.	Фрадкин			
Нач. гр.	Фрадкин			
Н. контр	Литвак			

А1Б 095.010

ПОДАОН К СТАКАНУ
Ф 1000

Лит.	Лист	Листов
И		1
САНТЕХНИПРОЕКТ		

А1Б 095.010СБ



РАЗМЕРЫ ДЛЯ СПРАВКИ

А1Б 095.010СБ

Изм.	Лист	№ Докум	Подп	Дата
Разраб.	Чебоксарова	Севад		
Пров.	Фрадкин	Севад		
Нач. гр.	Фрадкин	Севад		
Гл. спец	Грановский	Севад		
Н. контр	Литвак	Севад		
УТВ	Спивак	Севад		

ПОДДОН К СТАКАНУ
Ф 1000

Лит.	Масса	Масшт.
И	26	1:10
Лист		Листов 1
САНТЕХНИИПРОЕКТ		

Серия 1.469.1-11 вып. 1

Формат	Зона	Поз.	Обозначение	Наименование	Кол	Примечание
				<u>ДОКУМЕНТАЦИЯ</u>		
А4			А15 095.020СБ	Сборочный чертеж		
				<u>ДЕТАЛИ</u>		
А4	1		А15 095.021	Лапка	4	
А4	2		А15 095.022	Конус	1	
				<u>СТАНДАРТНЫЕ ИЗДЕЛИЯ</u>		
		3		МУФТА 50 ГОСТ 8966-75	1	

ПОДП. И ДАТА
 И ИВ. № АУБ
 ПОДП. И ДАТА
 ИВ. № ПОДА
 ПОДП. И ДАТА

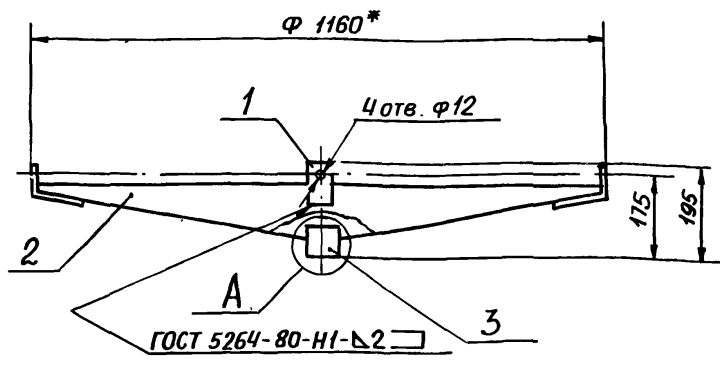
А15 095.020

Изм. листа	№ докум	Подп.	Дата
Разраб.	Чебоксарова	<i>ЧС</i>	
Пров.	Фрадкин	<i>Фр</i>	
Нач. гр.	Фрадкин	<i>Фр</i>	
И. контр.	Литвак	<i>Л</i>	

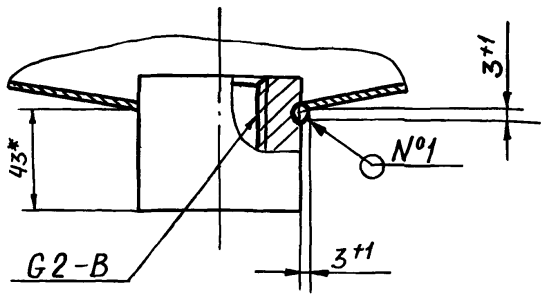
ДНИЩЕ

Лист	Лист	Листов
И		1
САНТЕХНИИПРОЕКТ		

A15 095.020CB



A(1:2)



1. Размеры, кроме обозначенных знаком*, для справок.
2. $h/4; \pm \frac{t_2}{2}$
3. Сварный шов №1- сварка ручная, дуговая

A15 095.020CB

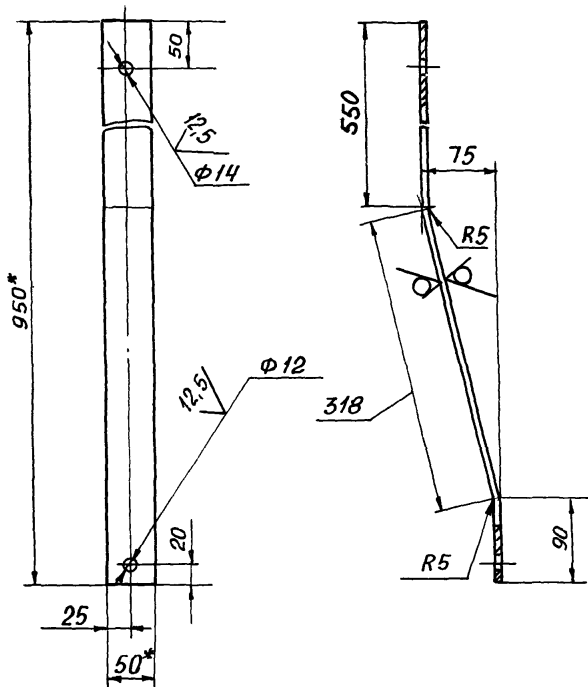
ДНИЩЕ

Изм.	Лист	№ докум	Подп.	Дата
Разраб.	Чебаксаров		<i>Чебаксаров</i>	
Пров.	Фрадкин		<i>Фрадкин</i>	
нач. гр.	Фрадкин		<i>Фрадкин</i>	
л. спец.	Грановский		<i>Грановский</i>	
контр.	Литвак		<i>Литвак</i>	
УТВ.	Сливак		<i>Сливак</i>	

Лит.	Масса	Масштаб
И	18,1	1:10
Лист	Листов 1	
САНТЕХНИПРОЕКТ		

A15 095.011

50/ (✓)



1.* РАЗМЕРЫ ДЛЯ СПРАВОК

2. $H14; h14; \pm \frac{t_2}{2}$

Серия 1.469.1-М 85/П.1

Взам. инв. № Инв. № АУБГ Подп. и дата

Изм. № Подп. и дата

A15 095.011

Изм.	Лист	№ ДОКУМ.	Подп.	Дата

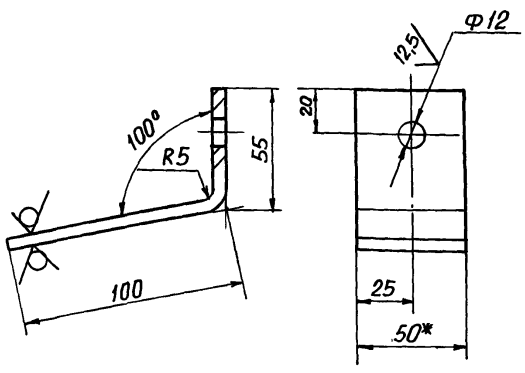
ТЯГА

ПОЛОСА 5x50 ГОСТ 103-76
Ст. 3 ГОСТ 535-88

Лит.	Масса	Масштаб
И	1,9	1:5
Лист		Листов 1
САНТЕХНИИПРОЕКТ		

A15 095 021

50/ (✓)



1.* РАЗМЕР ДЛЯ СПРАВОК

2. H14; h14; ± $\frac{t_2}{2}$

A 15 095.021

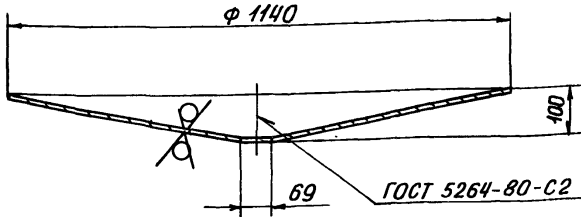
Изм.	Лист	№ докум	Подп	Дата
Разраб.		Чебоксарова	<i>[Signature]</i>	
Пров.		Фрадкин	<i>[Signature]</i>	
Рук. гр.		Фрадкин	<i>[Signature]</i>	
Гл. спец.		Грановский	<i>[Signature]</i>	
Н.контр.		Литвак	<i>[Signature]</i>	
УТВ.		Спивак	<i>[Signature]</i>	

ЛАПКА

Лит.	Масса	Масштаб
И	0,3	1:2
Лист		Листов 1

ПОЛОСА 5x50 ГОСТ 103-76
СТ.3 ГОСТ 535-RR

САНТЕХНИИПРОЕКТ



НЕУКАЗАННЫЕ ПРЕДЕЛЬНЫЕ ОТКЛОНЕНИЯ РАЗМЕРОВ: Н14; н14

A15 095.022

Конус

Изм.	Лист	№ докум.	Подп.	Дата	Лит.	Масса	Масштаб
					И	16,5	1:10
Разраб.		Чебоксарова	<i>Чебокс.</i>				
Пров.		Фрадкин	<i>Фрадкин</i>				
Нач. гр.		Фрадкин	<i>Фрадкин</i>		Лист	Листов 1	
Гл. спец.		Грановский	<i>Грановский</i>		Лист Г/к 2 ГОСТ 19903-74		
Н. контр.		Литвак	<i>Литвак</i>		ОК 360В ГОСТ 16523-89		
Утв.		Спивак	<i>Спивак</i>		САНТЕХНИИПРОЕКТ		

Серия 1.469.1-11 вып.1

Форма	Зона	Поз.	Обозначение	Наименование	Кол.	Примечание
				<u>ДОКУМЕНТАЦИЯ</u>		
А4			A15 096.010СБ	СБОРОЧНЫЙ ЧЕРТЕЖ		
				<u>СБОРОЧНЫЕ ЕДИНИЦЫ</u>		
А4	1		A15 096.020	Днище	1	
				<u>ДЕТАЛИ</u>		
А4	2		A 15 096.011	Тяга	4	
				<u>СТАНДАРТНЫЕ ИЗДЕЛИЯ</u>		
		3		Болт М 10-Брх30.35		
				ГОСТ 7798-70	4	
		4		Гайка М10-БН.4		
				ГОСТ 5915-70	8	
		5		Пробка 50		
				ГОСТ 8963-75	1	

Взам. инв. № Инв № ЛАБА. Подп. и Дата

Взам. инв. № Инв № ЛАБА. Подп. и Дата

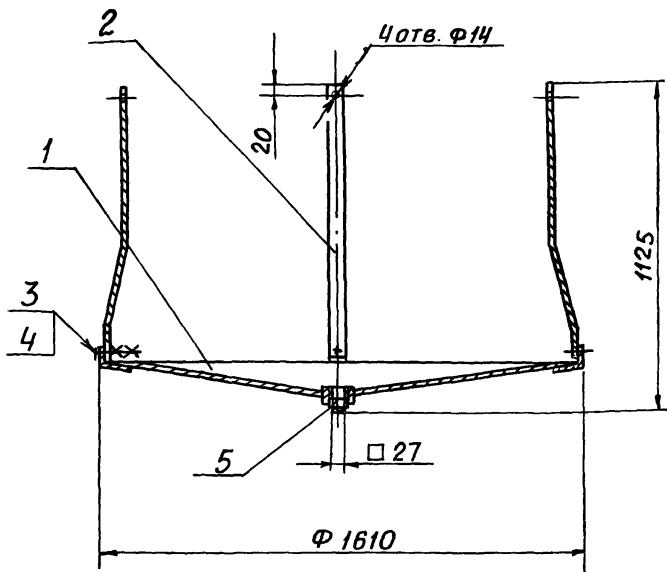
Взам. инв. № Инв № ЛАБА. Подп. и Дата

Взам. инв. № Инв № ЛАБА. Подп. и Дата

Взам. инв. № Инв № ЛАБА. Подп. и Дата

A 15 096 010					
МЗМ	Лист	№ докум	Подп.	Дата	
Разр. раз.		Чебоксарова			
Пров.		Фрадкин			
Нач. гр.		Фрадкин			
Н. контр.		Литвак			
ПОДДОН К СТАКАНУ Ф 1450					Лит. Лист Листов
					И 1
					САНТЕХНИПРОЕКТ

А15 096.010СБ



РАЗМЕРЫ ДЛЯ СПРАВОК

А15 096.010СБ

Изм	Лист	№ докум	Подп	Дата
Разраб	Чебоксаров	<i>Чебоксаров</i>		
Пров.	Фрадкин	<i>Фрадкин</i>		
Нач. гр.	Фрадкин	<i>Фрадкин</i>		
Гл. спец	Грановский	<i>Грановский</i>		
Н. контр.	Литвак	<i>Литвак</i>		

ПОДДОН К СТАКАНУ
Ф 1450

Лит.	Масса	Масштаб
И	41	1:15
Лист	Листов 1	
САНТЕХНИИПРОЕКТ		

Серия 1.469.1-11 вып.1

Формат	Зона	Поз.	Обозначение	Наименование	кол.	Примечание
				<u>Документация</u>		
А4			A1B 096.020СБ	СБОРОЧНЫЙ ЧЕРТЕЖ		
				<u>ДЕТАЛИ</u>		
А4	1		A1B 095.021	ЛОПКА	4	
А4	2		A1B 096.021	КОНУС	1	
				<u>СТАНДАРТНЫЕ ИЗДЕЛИЯ</u>		
		3		МУФТА 50 ГОСТ 8966-75	1	

Инв. № подл. Подп. и дата. Взам. инв. № Инв. № докум. Подп. и дата.

Изм.	Лист	№ Докум.	Подп.	Дата
Разраб.	Чебоксарова		<i>Чебоксарова</i>	
Пров.	Фрадкин		<i>Фрадкин</i>	
Нач. гр.	Фрадкин		<i>Фрадкин</i>	
Н. контр.	Литвак		<i>Литвак</i>	
Изд.	Самойлова		<i>Самойлова</i>	

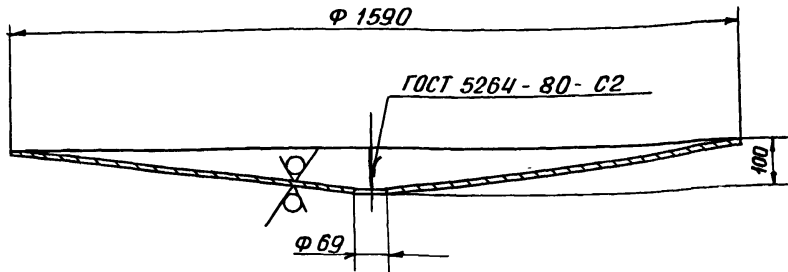
A1B 096.020

ДНИЩЕ

Лит.	Лист	Листов
И		1
САНТЕХНИИПРОЕКТ		

A15 096.021

50/100 (✓)



Серия 1.469.1-11 Вып. 1

НЕУКАЗАННЫЕ ПРЕДЕЛЬНЫЕ ОТКЛОНЕНИЯ РАЗМЕРОВ: Н14; н14

A15 096.021

КОНУС

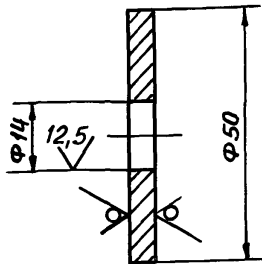
Изм.	Лист	№ докум.	Подп.	Дата
Разраб.		Чебоксаров	<i>Чебоксаров</i>	
Пров.		Фрадкин	<i>Фрадкин</i>	
Нач. гр.		Фрадкин	<i>Фрадкин</i>	
Гл. спец.		Грановский	<i>Грановский</i>	
Н. контр.		Литвак	<i>Литвак</i>	
Утв.		Сидяк	<i>Сидяк</i>	

Лит.	Масса	Масштаб
И	31,5	1:10
Лист		Листов 1

Лист 1/1
2 ГОСТ 19903-74
К ОК36 08 ГОСТ 16523-89

САНТЕХНИИПРОЕКТ

Взаим. инв. № Инв. № Дата Подп. и Дата



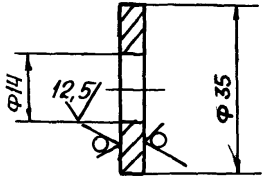
НЕУКАЗАННЫЕ ПРЕДЕЛЬНЫЕ ОТКЛОНЕНИЯ РАЗМЕРОВ: Н14; н14

А1Б 092.002

Изм.	Лист	№ докум.	Подп.	Дата	ШАЙБА	Лит.	Масса	Масштаб
Разраб.	Чебоксаров		<i>Чебоксаров</i>			И	0,08	1:1
Пров.	Фрадкин		<i>Фрадкин</i>		Лист	Листов 1		
Нач. гр.	Фрадкин		<i>Фрадкин</i>		Лист <u>6</u> ГОСТ 19903-74 СТ 3 ГОСТ 10637-80			
Гл. спец.	Грановский		<i>Грановский</i>					
Н. контр.	Литвак		<i>Литвак</i>		САНТЕХНИИПРОЕКТ			

A16 092 003

50/ (✓) (✓)



НЕУКАЗАННЫЕ ПРЕДЕЛЬНЫЕ ОТКЛОНЕНИЯ РАЗМЕРОВ: Н14; н14

A16. 092. 003

Изм	Лист	№ докум.	Подп.	Дата
Разраб.		Чебоксарова	<i>Чебоксарова</i>	
Пров.		Фрадкин	<i>Фрадкин</i>	
Нач. гр.		Фрадкин	<i>Фрадкин</i>	
Гл. спец		Грановский	<i>Грановский</i>	
Н КОНТР		Литвак	<i>Литвак</i>	

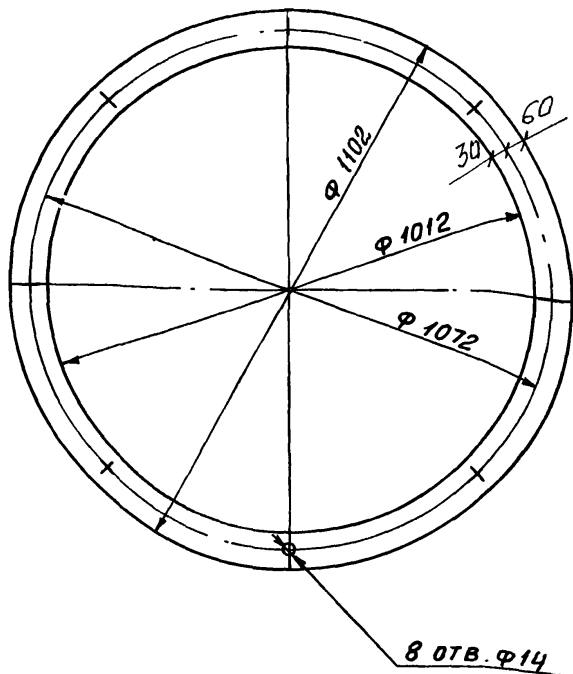
Шайба

Лит	Масса	Масштаб
И	0,03	1:1
Лист		Листов 1
САНТЕХНИИПРОЕКТ		

Лист 5 ГОСТ 19903-74
Ст 3 ГОСТ 14637-89

А15 095.001

Серия 1.469.1-11 Вып. 1



Изм.	Лист	№ докум.	Подп.	Дата
Разраб.	Чабоксарова	Сезон		
Пров.	Фрадкин			
Нач. гр.	Фрадкин			
Гл. спец.	Грановский			
И. контр.	Литвак			

Изм.	Лист	№ докум.	Подп.	Дата
Разраб.	Чабоксарова	Сезон		
Пров.	Фрадкин			
Нач. гр.	Фрадкин			
Гл. спец.	Грановский			
И. контр.	Литвак			

А15 095.001

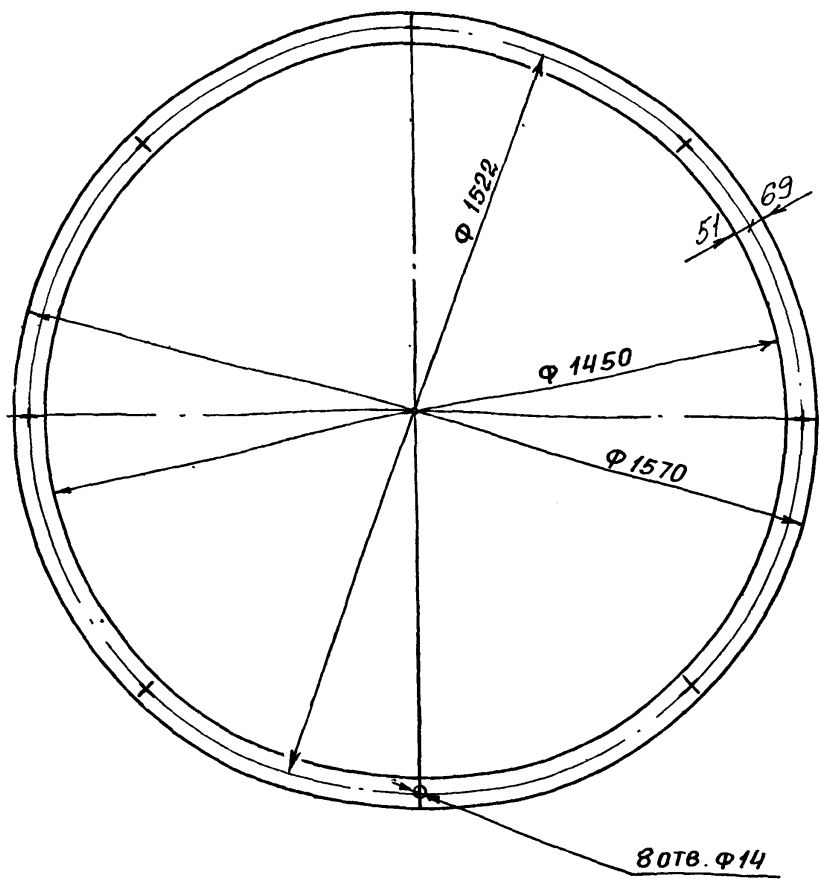
ПРОКЛАДКА

ПЛАСТИНА I, ЛИСТ.
ТМКЩ-М-5 ГОСТ 7338-77

Лист	Масса	Масштаб
и	1,3	1:10
Лист	Листов 1	
САНТЕХНИИПРОЕКТ		

A15 096.001

Серия 1.469.1-11 В2117.1



8 отв. Φ 14

Изм. № подл. Подп. и дата
 Разраб. № Инв. № Дубл. Подп. и дата
 Пров. № Инв. № Дубл. Подп. и дата

Изм.	Лист	№ докум.	Подп.	Дата
Разраб.	Чебоксарова		<i>Чебоксарова</i>	
Пров.	Фрадкин		<i>Фрадкин</i>	
Нач. гр.	Фрадкин		<i>Фрадкин</i>	
Гл. спец.	Грановский		<i>Грановский</i>	
Н. контр.	Литвак		<i>Литвак</i>	
УТВ.	Сливак		<i>Сливак</i>	

A15 096.001			
ПРОКЛАДКА	Лит.	Масса	Масштаб
	И	2,5	1:10
		Лист	Листов 1
ПЛАСТИНА I, ЛИСТ, ТМКЩ-М-5 ГОСТ 7338-77		САНТЕХНИИПРОЕКТ	