

ТИПОВЫЕ СТРОИТЕЛЬНЫЕ КОНСТРУКЦИИ,
ИЗДЕЛИЯ И УЗЛЫ
СЕРИЯ 1.494-43
УСТАНОВКА И КРЕПЛЕНИЕ
ВЕНТИЛЯТОРОВ
К СТРОИТЕЛЬНЫМ КОНСТРУКЦИЯМ

ВЫПУСК I

УСТАНОВКА И КРЕПЛЕНИЕ ЦЕНТРОБЕЖНЫХ ВЕНТИЛЯТОРОВ
В.Ц4-75 С ПРОМЕЖУТОЧНЫМИ ДИАМЕТРАМИ КОЛЕС
РАБОЧИЕ ЧЕРТЕЖИ

25207

ЦЕНА

Отпускная цена
на момент реализации
указана в счет-накладной

ТИПОВЫЕ СТРОИТЕЛЬНЫЕ КОНСТРУКЦИИ,
ИЗДЕЛИЯ И УЗЛЫ

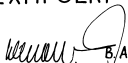
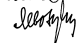
СЕРИЯ 1.494-43
УСТАНОВКА И КРЕПЛЕНИЕ
ВЕНТИЛЯТОРОВ
К СТРОИТЕЛЬНЫМ КОНСТРУКЦИЯМ

ВЫПУСК 1

УСТАНОВКА И КРЕПЛЕНИЕ ЦЕНТРОБЕЖНЫХ ВЕНТИЛЯТОРОВ
В.Ц4-75 С ПРОМЕЖУТОЧНЫМИ ДИАМЕТРАМИ КОЛЕС
РАБОЧИЕ ЧЕРТЕЖИ

РАЗРАБОТАНЫ ИНСТИТУТОМ
„ХАРЬКОВСКИЙ САНТЕХПРОЕКТ“

ГЛАВНЫЙ ИНЖЕНЕР ИНСТИТУТА
ГЛАВНЫЙ ИНЖЕНЕР ПРОЕКТА


В.А. СЛЮСАРЕВ

А.И. ЛЕВОНТИН

УТВЕРЖДЕНЫ

ГПК НИИ „САНТЕХНИИПРОЕКТ“
ПРОТОКОЛ ОТ 19.09.91г. №26

ВВЕДЕНЫ В ДЕЙСТВИЕ с 01.03.92
ИНСТИТУТОМ „ХАРЬКОВСКИЙ САНТЕХПРОЕКТ“
ПРИКАЗ ОТ 27.09.91г. №72

Обозначение документа	Наименование	Стр.
1.494-43.1-10	Техническое описание	5
1.494-43.1-СМ	Ключ подбора кранштейнов	8
1.494-43.1-1	Кранштейн К-1 для установки вентилятора В.Ц4-75-2,5 на кирпичной стене, тип I.	10
1.494-43.1-2	Кранштейн К-2 для установки вентилятора В.Ц4-75-2,5 на панельной стене, тип I.	11
1.494-43.1-3	Кранштейн К-3 для установки вентилятора В.Ц4-75-2,5 на колонне, тип I, вариант 1	13
1.494-43.1-4	Кранштейн К-4 для установки вентилятора В.Ц4-75-2,5 на колонне, тип I, вариант 2.	14
1.494-43.1-5	Кранштейн К-5 для установки вентилятора В.Ц4-75-2,5 на кирпичной стене, тип II.	16
1.494-43.1-6	Кранштейн К-6 для установки вентилятора В.Ц4-75-2,5 на панельной стене, тип II	17
1.494-43.1-7	Кранштейн К-7 для установки вентилятора В.Ц4-75-2,5 на колонне, тип II, вариант 1.	19
1.494-43.1-8	Кранштейн К-8 для установки вентилятора В.Ц4-75-2,5 на колонне, тип II, вариант 2	20
1.494-43.1-9	Кранштейн К-9 для установки вентилятора В.Ц4-75-2,5 на кирпичной стене, тип III	22
1.494-43.1-10	Кранштейн К-10 для установки вентилятора В.Ц4-75-2,5 на панельной стене, тип III.	23

Обозначение документа	Наименование	Стр.
1.494-43.1-11	Кранштейн К-11 для установки вентилятора В.Ц4-75-2,5 на колонне тип III, вариант 1.	25
1.494-43.1-12	Кранштейн К-12 для установки вентилятора В.Ц4-75-2,5 на колонне тип III, вариант 2.	26
1.494-43.1-13	Кранштейн К-13 для установки вентилятора В.Ц4-75-3,15 на кирпичной стене тип I.	28
1.494-43.1-14	Кранштейн К-14 для установки вентилятора В.Ц4-75-3,15 на панельной стене тип I	29
1.494-43.1-15	Кранштейн К-15 для установки вентилятора В.Ц4-75-3,15 на колонне тип I, вариант 1.	31
1.494-43.1-16	Кранштейн К-16 для установки вентилятора В.Ц4-75-3,15 на колонне тип I, вариант 2	32
1.494-43.1-17	Кранштейн К-17 для установки вентилятора В.Ц4-75-3,15 на кирпичной стене, тип II.	34
1.494-43.1-18	Кранштейн К-18 для установки вентилятора В.Ц4-75-3,15 на панельной стене тип II.	35
1.494-43.1-19	Кранштейн К-19 для установки вентилятора В.Ц4-75-3,15 на колонне тип II, вариант 1.	37

				1.494-43.1		
Н.контр.	Д.м.б.рас.	И.п.р.д.р.	И.п.р.д.р.	Стадия	Лист	Листов
Нач. отд.	Инженер	Инженер	Инженер	Р	1	3
Нач. гр.	Инженер	Инженер	Инженер	Харьковский Сантехпроект		
Вед. инж.	Инженер	Инженер	Инженер			
Вед. инж.	Инженер	Инженер	Инженер			

Содержание

Обозначение документа	Наименование	Стр.
1.494-43.1-20	Кранштейн К-20 для установки вентилятора В.Ц4-75-3,15 на колонне, тип II, вариант 2	38
1.494-43.1-21	Кранштейн К-21 для установки вентилятора В.Ц4-75-3,15 на кирпичной стене тип III.	40
1.494-43.1-22	Кранштейн К-22 для установки вентилятора В.Ц4-75-3,15 на панельной стене, тип III	41
1.494-43.1-23	Кранштейн К-23 для установки вентилятора В.Ц4-75-3,15 на колонне тип III, вариант 1.	43
1.494-43.1-24	Кранштейн К-24 для установки вентилятора В.Ц4-75-3,15 на колонне тип III, вариант 2	44
1.494-43.1-25	Кранштейн К-25 для установки вентилятора В.Ц4-75-4 на кирпичной стене тип I	46
1.494-43.1-26	Кранштейн К-26 для установки вентилятора В.Ц4-75-4 на панельной стене тип I	47
1.494-43.1-27	Кранштейн К-27 для установки вентилятора В.Ц4-75-4 на колонне тип I, вариант 1	49
1.494-43.1-28	Кранштейн К-28 для установки вентилятора В.Ц4-75-4 на колонне тип I, вариант 2	50
1.494-43.1-29	Кранштейн К-29 для установки вентилятора В.Ц4-75-4 на кирпичной стене тип II	52
1.494-43.1-30	Кранштейн К-30 для установки вентилятора В.Ц4-75-4 на панельной стене тип II	53

Обозначение документа	Наименование	Стр.
1.494-43.1-31	Кранштейн К-31 для установки вентилятора В.Ц4-75-4 на колонне тип II, вариант 1	55
1.494-43.1-32	Кранштейн К-32 для установки вентилятора В.Ц4-75-4 на колонне тип II, вариант 2	56
1.494-43.1-33	Кранштейн К-33 для установки вентилятора В.Ц4-75-4 на кирпичной стене тип III.	58
1.494-43.1-34	Кранштейн К-34 для установки вентилятора В.Ц4-75-4 на панельной стене тип III	59
1.494-43.1-35	Кранштейн К-35 для для установки вентилятора В.Ц4-75-4 на колонне тип III, вариант 1	61
1.494-43.1-36	Кранштейн К-36 для установки вентилятора В.Ц4-75-4 на колонне тип III, вариант 2	62
1.494-43.1-37	Кранштейн К-37 для установки вентилятора В.Ц4-75-5 на кирпичной стене тип I	64
1.494-43.1-38	Кранштейн К-38 для установки вентилятора В.Ц4-75-5 на панельной стене тип I	65
1.494-43.1-39	Кранштейн К-39 для установки вентилятора В.Ц4-75-5 на колонне тип I, вариант 1	67
1.494-43.1-40	Кранштейн К-40 для установки вентилятора В.Ц4-75-5 на колонне тип I, вариант 2	68
1.494-43.1-41	Кранштейн К-41 для установки вентилятора В.Ц4-75-5 на кирпичной стене тип II	70

1.494-43.1

Илуст
2

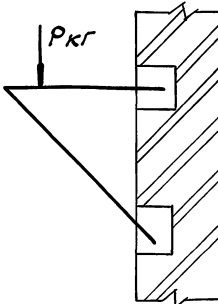
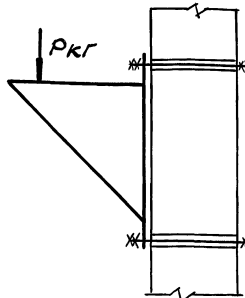
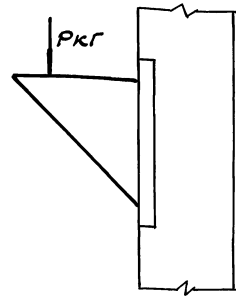
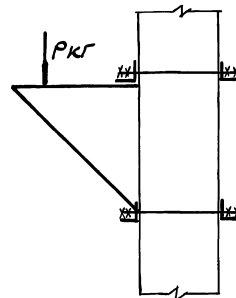
Обозначение документа	Наименование	Стр.
1.494-43.1-42	Кронштейн К-42 для установки вентилятора В.Ц4-75-5 на панельной стене тип II	71
1.494-43.1-43	Кронштейн К-43 для установки вентилятора В.Ц4-75-5 на колонне тип II, вариант 1	73
1.494-43.1-44	Кронштейн К-44 для установки вентилятора В.Ц4-75-5 на колонне тип II, вариант 2	74
1.494-43.1-45	Кронштейн К-45 для установки вентилятора В.Ц4-75-5 на кирпичной стене тип III	76
1.494-43.1-46	Кронштейн К-46 для установки вентилятора В.Ц4-75-5 на панельной стене тип III.	77
1.494-43.1-47	Кронштейн К-47 для установки вентилятора В.Ц4-75-5 на колонне тип III, вариант 1	79
1.494-43.1-48	Кронштейн К-48 для установки вентилятора В.Ц4-75-5 на колонне тип III, вариант 2	80
1.494-43.1-49	Кронштейн для установки вентилятора В.Ц4-75-6,3 на кирпичной стене тип I	82
1.494-43.1-50	Кронштейн для установки вентилятора В.Ц4-75-6,3 на панельной стене тип I	84
1.494-43.1-51	Кронштейн для установки вентилятора В.Ц4-75-6,3 на колонне тип I, вариант 1	86
1.494-43.1-52	Кронштейн для установки вентилятора В.Ц4-75-6,3 на колонне тип I, вариант 2	88

Обозначение документа	Наименование	Стр.
1.494-43.1-53	Кронштейн для установки вентилятора В.Ц4-75-6,3 на кирпичной стене тип II	90
1.494-43.1-54	Кронштейн для установки вентилятора В.Ц4-75-6,3 на панельной стене тип II	92
1.494-43.1-55	Кронштейн для установки вентилятора В.Ц4-75-6,3 на колонне тип II, вариант 1	94
1.494-43.1-56	Кронштейн для установки вентилятора В.Ц4-75-6,3 на колонне тип II, вариант 2	96
1.494-43.1-57	Кронштейн для установки вентилятора В.Ц4-75-6,3 на кирпичной стене тип III	98
1.494-43.1-58	Кронштейн для установки вентилятора В.Ц4-75-6,3 на панельной стене тип III	100
1.494-43.1-59	Кронштейн для установки вентилятора В.Ц4-75-6,3 на колонне тип III, вариант 1.	102
1.494-43.1-60	Кронштейн для установки вентилятора В.Ц4-75-6,3 на колонне тип III, вариант 2	104
1.494-43.1-61	Рама закладная	106
1.494-43.1-62	Рама закладная	110
1.494-43.1-63	Шпилька	114

1.494-43.1

Ил.см.

3

Схемы	Таблица 1			
	1	2	3	4
Место установки и способ крепления	На кирпичной стене - крепление в гнездах	На панельной стене (полосовой разрезки) - крепление в швах	К колонне Вариант 1 - к закладным элементам	К колонне Вариант 2 - в обхват колонны
Схемы				
Марка кронштейна	К1; К5; К9; К13; К17; К21; К25; К29; К33; К37; К41; К45; К49; К50; К57; К58; К65; К66	К2; К6; К10; К14; К18; К22; К26; К30; К34; К38; К42; К46; К51; К52; К59; К60; К67; К68	К3; К7; К11; К15; К19; К23; К27; К31; К35; К39; К43; К47; К53; К54; К61; К62; К69; К70	К4; К8; К12; К16; К20; К24; К28; К32; К36; К40; К44; К48; К55; К57; К63; К64; К71; К72

P - нагрузка от вентилятора

1.494-43.1-Т0

Лист
2

№ вент.	Тип уст- ку	Тип воб- р- изол.	Мар- ка крон- штей- на	Обозначение чертежа при установке:				Масса Кронштей- на	Прим.
				Схема 1 На кирпич- ной стене	Схема 2 На панель- ной стене	Схема 3 На колонне вар. 1	Схема 4 На колонне вар. 2		
2,5	I	40-38	K1	1.494-43.1-1	—	—	—	17,0	
			K2	—	1.494-43.1-2	—	—	43,5 h=1200	
			K3	—	—	1.494-43.1-3	—	49,3 h=1800	
			K4	—	—	—	1.494-43.1-4	38,8	
			K5	1.494-43.1-5	—	—	—	17,0	
			K6	—	1.494-43.1-6	—	—	36,8 h=1200	
	II	40-38	K7	—	—	1.494-43.1-7	—	18,1	
			K8	—	—	—	1.494-43.1-8	39,5	
			K9	1.494-43.1-9	—	—	—	19,0	
			K10	—	1.494-43.1-10	—	—	39,2 h=1200	
			K11	—	—	1.494-43.1-11	—	45,0 h=1800	
			K12	—	—	—	1.494-43.1-12	19,0	
3,15	I	40-38	K13	1.494-43.1-13	—	—	—	20,0	
			K14	—	1.494-43.1-14	—	—	46,7 h=1200	
			K15	—	—	1.494-43.1-15	—	52,5 h=1800	
			K16	—	—	—	1.494-43.1-16	21,2	
	II	40-38	K17	1.494-43.1-17	—	—	—	19,0	
			K18	—	1.494-43.1-18	—	—	42,0 h=1200	
			K19	—	—	1.494-43.1-19	—	47,8 h=1800	
			K20	—	—	—	1.494-43.1-20	20,5	
			K21	—	—	—	42,2		

№ вент.	Тип уст- ку	Тип воб- р- изол.	Мар- ка крон- штей- на	Обозначение чертежа при установке:				Масса Кронштей- на	Прим.
				Схема 1 На кирпич- ной стене	Схема 2 На панель- ной стене	Схема 3 На колонне вар. 1	Схема 4 На колонне вар. 2		
3,15	III	40-38	K21	1.494-43.1-21	—	—	—	19,4	
			K22	—	1.494-43.1-22	—	—	44,4 h=1200	
			K23	—	—	1.494-43.1-23	—	50,2 h=1800	
			K24	—	—	—	1.494-43.1-24	21,0	
4	I	40-39	K25	1.494-43.1-25	—	—	—	39,9	
			K26	—	1.494-43.1-26	—	—	22,6	
			K27	—	—	1.494-43.1-27	—	53,6 h=1200	
			K28	—	—	—	1.494-43.1-28	59,4 h=1800	
	II	40-39	K29	1.494-43.1-29	—	—	—	24,0	
			K30	—	1.494-43.1-30	—	—	24,3	
			K31	—	—	1.494-43.1-31	—	21,2	
			K32	—	—	—	1.494-43.1-32	43,6 h=1200	
III	40-39	K33	1.494-43.1-33	—	—	—	49,4 h=1800		
		K34	—	—	—	1.494-43.1-34	22,6		
		K35	—	—	1.494-43.1-35	—	45,8		
		K36	—	—	—	1.494-43.1-36	22,1		
			K37	—	1.494-43.1-37	—	—	47,1 h=1200	
			K38	—	—	—	—	53,0 h=1800	
			K39	—	—	—	—	23,4	
			K40	—	—	—	—	43,6	

1.494-43.1-СМ

Н.контр. Ялдрас
Нач. отд. Григорьянц
Нач. зр. Себряков
Вед. инж. Узбеков
Вед. инж. Гончаренко

Ключ подбора
кронштейнов

Стадия Лист Листов
Р 1 2
Харьковский
Сантехпроект

№ вет	Тип уст-ки	Тип выдв-изоля-тора	Мар-ка кро-шителя	Обозначение чертежа при установке				Масса крош.	Прим.
				схема 1 На кирпич-ной стене	схема 2 На панель-ной стене	схема 3 На колонне вар.1	схема 4 На колонне вар. 2		
5	I	40-40	K37	1,494-43,1-37	—	—	—	23,0	
			K38	—	1,494-43,1-38	—	—	49,8	h=1200
			K39	—	—	1,494-43,1-39	—	24,5	
			K40	—	—	—	1,494-43,1-40	63,3	
			K41	1,494-43,1-41	—	—	—	22,7	
			K42	—	1,494-43,1-42	—	—	46,4	h=1200
			K43	—	—	1,494-43,1-43	—	62,2	h=1800
			K44	—	—	—	1,494-43,1-44	64,0	
			K45	1,494-43,1-45	—	—	—	24,2	
	II		K46	—	1,494-43,1-46	—	—	51,0	h=1200
			K47	—	—	1,494-43,1-47	—	56,8	h=1800
			K48	—	—	—	1,494-43,1-48	25,6	
			K49	—	—	—	—	51,6	
			K50	1,494-43,1-49	—	—	—	25,0	
			K51	—	—	—	—	26,5	
			K52	—	1,494-43,1-50	—	—	53,9	h=1200
			K53	—	—	1,494-43,1-51	—	59,7	h=1800
			K54	—	—	—	—	55,5	h=120
III	K55	—	—	—	1,494-43,1-52	61,3	h=1800		
	K56	—	—	—	—	26,3			
	K57	—	—	—	—	27,9			
	K58	—	—	—	—	66,5			

Продолжение

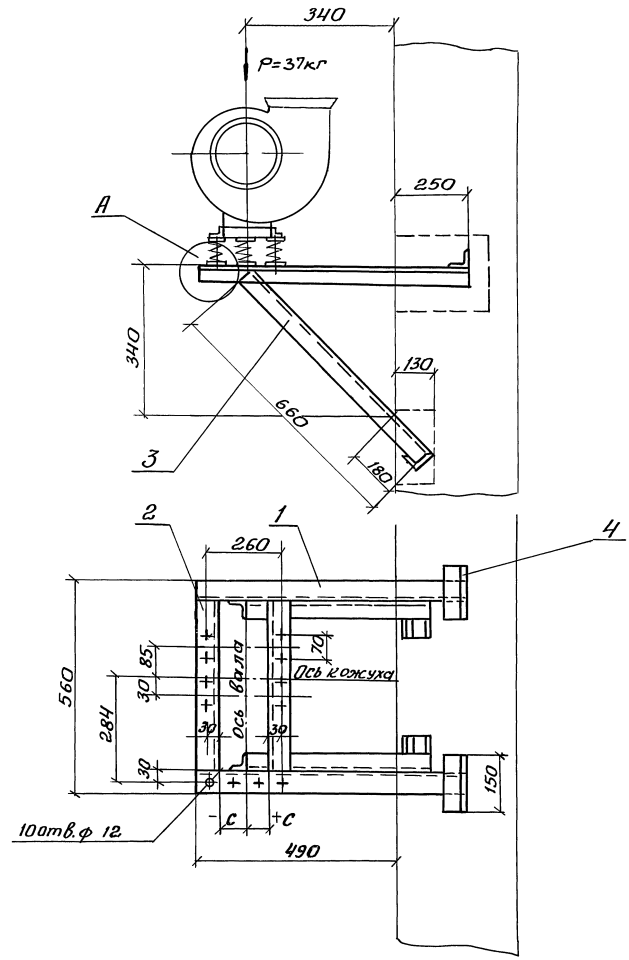
№ вет	Тип уст-ки	Тип выдв-изоля-тора	Мар-ка кро-шителя	Обозначение чертежа при установке:				Масса крош.	Прим.
				схема 1 На кирпич-ной стене	схема 2 На панель-ной стене	схема 3 На колонне вар.1	схема 4 На колонне вар. 2		
6,3	II	до 40	K57	1,494-43,1-53	—	—	—	26,2	
		до 41	K58	—	—	—	—	27,6	
		до 40	K59	—	—	—	—	49,7	h=1800
		до 41	K60	—	1,494-43,1-54	—	—	55,5	h=1800
		до 40	K61	—	—	—	—	51,4	h=1200
		до 41	K62	—	—	1,494-43,1-55	—	57,2	h=1800
		до 40	K63	—	—	—	—	27,7	
		до 41	K64	—	—	—	1,494-43,1-56	29,1	
		до 40	K65	1,494-43,1-57	—	—	—	69,2	
		до 41	K66	—	—	—	—	70,6	
		до 40	K67	—	—	—	—	26,5	
		до 41	K68	—	—	—	—	28,0	
	III	до 40	K69	—	—	—	—	53,4	h=1200
		до 41	K70	—	—	—	—	59,2	h=1800
		до 40	K71	—	1,494-43,1-58	—	—	57,2	h=1200
		до 41	K72	—	—	—	1,494-43,1-60	63,0	h=1800
		до 40	K73	—	—	—	—	27,5	
		до 41	K74	—	—	1,494-43,1-59	—	29,4	
		до 40	K75	—	—	—	—	68,2	
		до 41	K76	—	—	—	—	69,7	
		до 40	K77	—	—	—	—	—	
		до 41	K78	—	—	—	—	—	
		до 40	K79	—	—	—	—	—	
		до 41	K80	—	—	—	—	—	

1.494-43.1-СМ

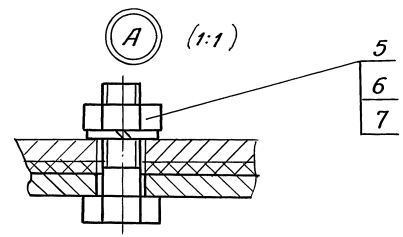
25207 10

Лист
2

Серия 1.494-43 Выпуск 1



марка	Тип выгора-изолатора	Тип электро-двигателя	-С (+С) мм							
			Левое вращение			Правое вращение				
			Положение кожуха							
0°, 45°, 315°		135°	90°, 270°		0°, 45°, 315°		135°	90°, 270°		
К-1	А038	4АА50								
		4АА56	-50	+50	0	+50	-50	0		
		4АА63								
		4А71								



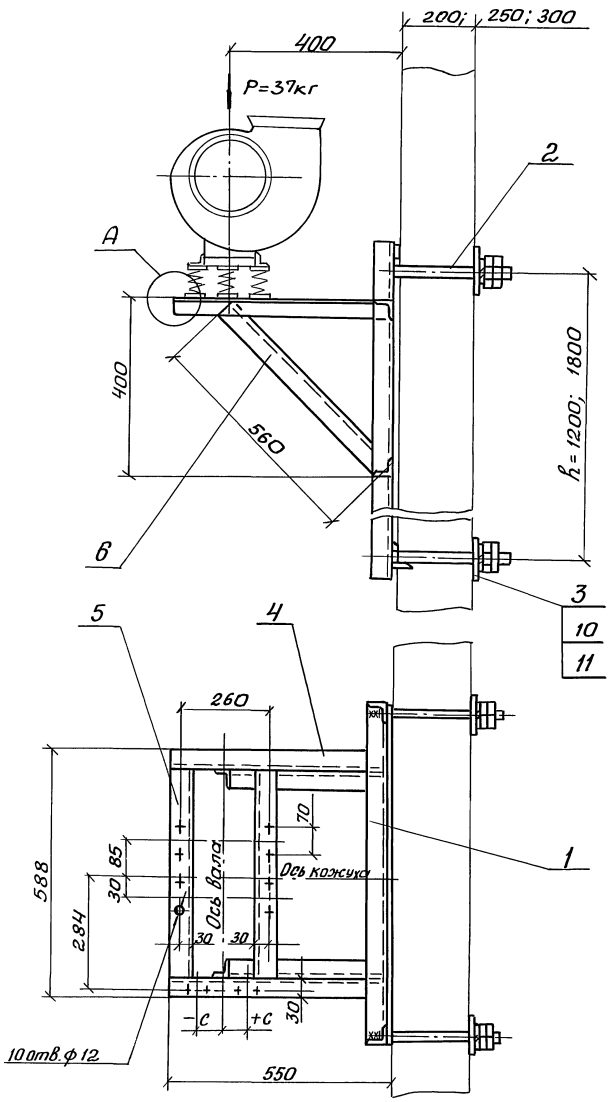
Спецификацию см. лист.2

Шиф. модиф.	Повдн. и дата	Взят. инж.

1.494-43.1-1			
Кранштейн К-1 для установки вентилятора В-Ц4-75-2,5 на кирпичной стене тип I	Стадия	Масса	Масштаб
	Р	17,0	1:10
И.контр. Амбрас	Лист 1		Листов 82
Нач. отд. Григорьев	Харьковский		Сантехпроект
Нач. гр. Севрюков			
Вед. инж. Извекова			
Вед. инж. Анчаренко			

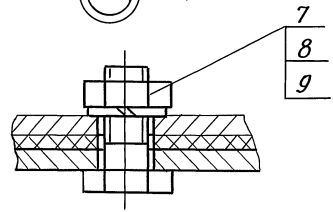
25207 11

Серия 1.494-43 Выпуск 1

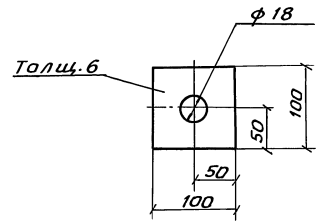


Марка	Тип выбранной изолятора	Тип электродвигателя	-С (+С) мм						R=1200	R=1800
			Левое вращение			Правое вращение				
			Положение кожуха							
К-2	ДОЗВ	4AA 50								
		4AA 56	-50	+50	0	+50	-50	0	43,5	49,3
		4AA 63								
		4A 71								

А (1:1)



Деталь поз.3 (1:5)



Спецификацию см. лист 2

Имя и подл. Период и дата Взам. инв.л

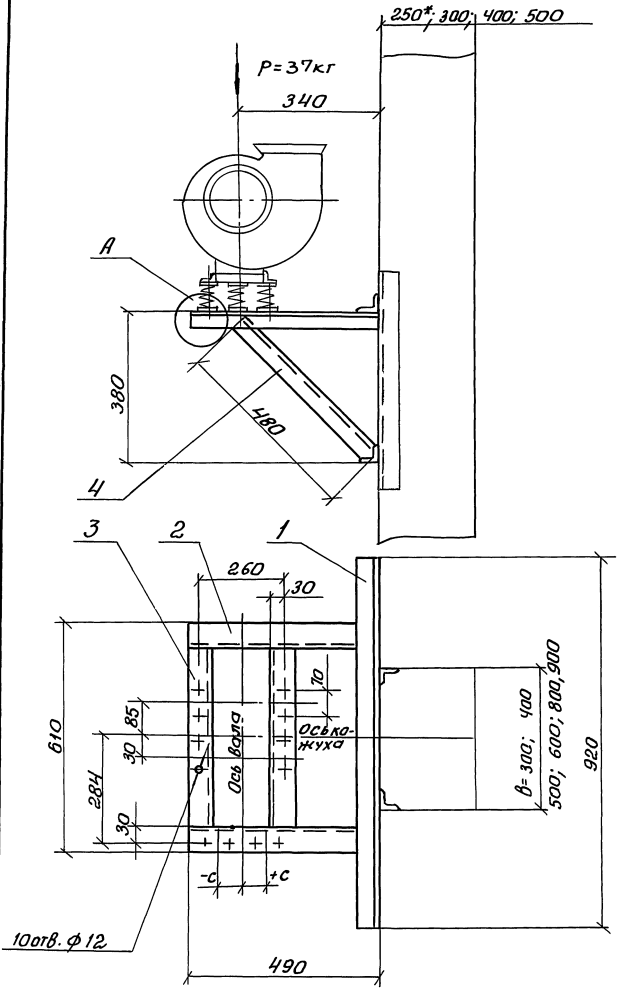
1.494-43.1-2		
Кранштейн К-2 для установки вентилятора В-44-75-2,5 на панельной стене. Тип I		
И.контр. Амброс	Стадия	Масса
Нач. отд. Григорьянц	P	—
Нач. гр. Севрюков	Лист 1	Листов 2
Вед. инж. Извекова	Харьковский Сантехпроект	
Вед. инж. Гончаренко		

25207 12

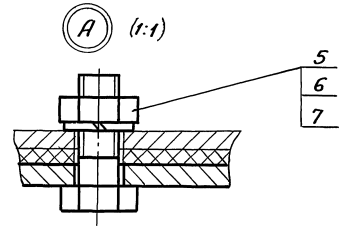
Копировал: Найличи

Формат А3

Серия 1.494-43 Выпуск 1



Марка	Тип выдв. извлятора	Тип электродвигателя	-С(+С) мм					
			Левое вращение			Правое вращение		
			Положение кожуха					
			0°; 45°; 90°	135°	90°; 270°	0°; 45°; 90°	135°	90°; 270°
К-3	Д.038	4АА50						
		4АА56	-50	+50	0	+50	-50	0
		4АА63						
		4А71						



- 1.* Двухветвевая колонна.
2. Спецификацию см. лист 2

Инв. и подл.	Подп. и дата	Взят. инв.
--------------	--------------	------------

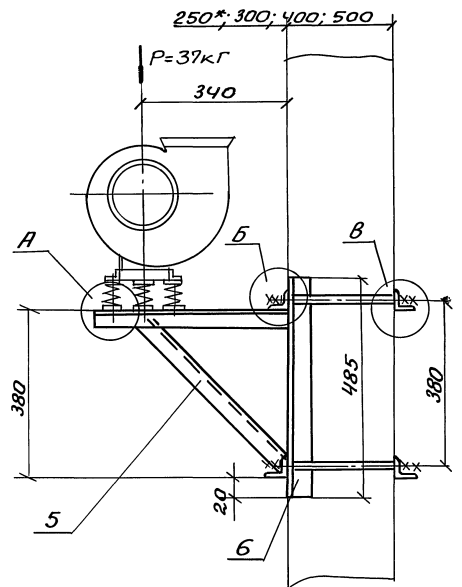
1.494.43.1-3				
Кронштейн К-3 для установки вентилятора В-Ц4-75-2,5 на колонне, тип I, вариант I.		Стадия	Масса	Масшт
		Р	19.5	1:10
		Лист 1	Листов 2	
		Харьковский Сантехпроект		

25207 14

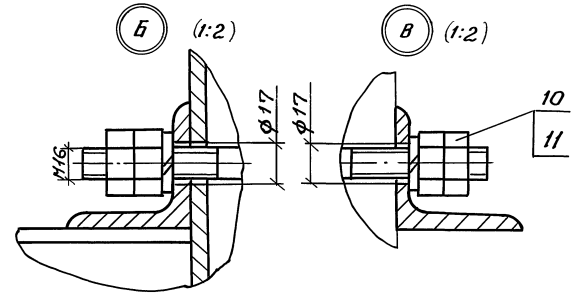
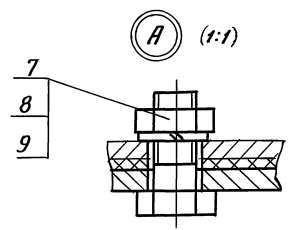
Копировал Надточий

Формат А3

Серия 1.494-43 Выпуск 1

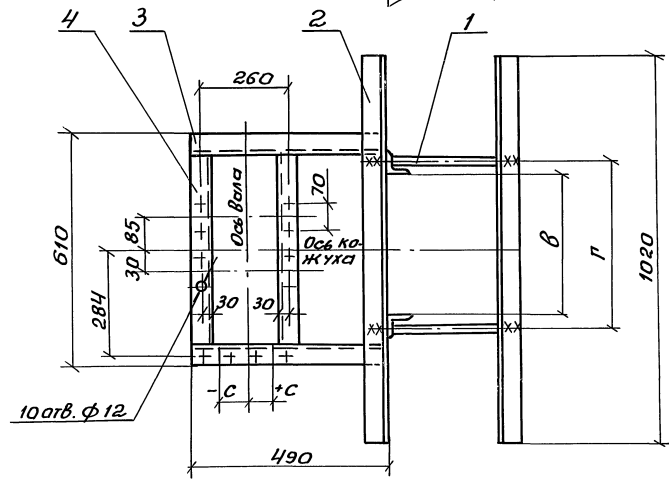


Марка	Тип выгора- сизатора	Тип электр- двигателя	Г мм						- с (+с) мм					
			при в						Левое вращение		Правое вращение			
			300	400	500	600	800	900	Положение кожуха					
К-4	ДО 3В	4АА 50							0°; 45°; 315°	135°	90°; 270°	0°; 45°; 315°	135°	90°; 270°
		4АА 56	370	470	570	670	870	970	-50	+50	0	+50	-50	0
		4АА 63												
		4А 71												



- 1.* Двухветвевая колонна
- 2. Спецификацию см. лист 2

Шифр модели Подп. и дата Взам. инв. №



1.494-43.1-4			
Кронштейн К-4 для установки вентилятора В-Ц4-75-2,5 на колонне, тип 1, вариант 2	Стадия	Масса	масшт
	Р	38,8	1:10
	Лист 1	Листов 2	
Харьковский Сантехпроект			

Н. контр. Амбрас
Нач. отв. Григорьянц
Нач. гр. Севрюков
Вед. инж. Извекова
Вед. инж. Гончаренко

25207 15

Копировал Надточий

Формат А3

Серия 1.494-43 Выпуск 1

Поз.	Наименование	кол.	Обозначение документа	Примечание
1	Уголок Б-50x50x5 ГОСТ 8509-86 Ст3 ГОСТ 535-88 ℓ=920; 3,4 кг	2		без черт.
2	Уголок Б-50x50x5 ГОСТ 8509-86 Ст3 ГОСТ 535-88 ℓ=490; 1,88 кг	2		без черт.
3	Уголок Б-50x50x5 ГОСТ 8509-86 Ст3 ГОСТ 535-88 ℓ=510; 1,9 кг	2		без черт.
4	Уголок Б-50x50x5 ГОСТ 8509-86 Ст3 ГОСТ 535-88 ℓ=480; 1,8 кг	2		без черт.
5	болт М10x40, 58	10	ГОСТ 7798-70	
6	Гайка М10, 5	10	ГОСТ 5915-70	
7	Шайба 10, 65Г	10	ГОСТ 6402-70	

Шиф. и подл. Подл. и дата Взам. инв.л

1.494-43.1-3 лист 2

Копировал

Формат А4

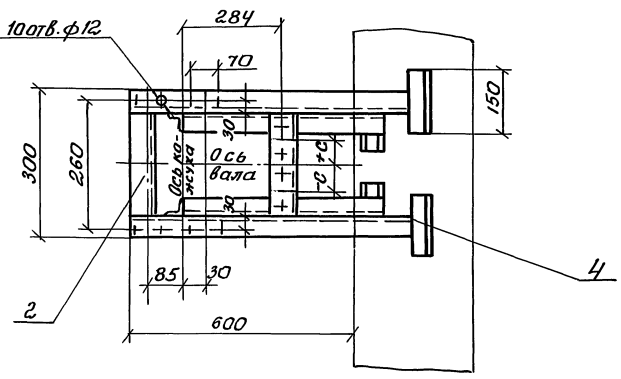
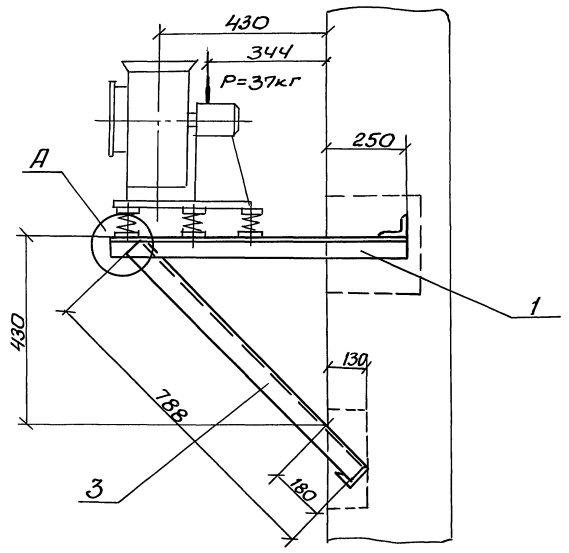
Поз.	Наименование	кол.	Обозначение документа	Примечание
1	Щпилька	4	1.494-43.1-63	
2	Уголок Б-63x63x5 ГОСТ 8509-86 Ст3 ГОСТ 535-88 ℓ=1020; 4,9 кг	4		без черт.
3	Уголок Б-50x50x5 ГОСТ 8509-86 Ст3 ГОСТ 535-88 ℓ=500; 1,88 кг	2		без черт.
4	Уголок Б-50x50x5 ГОСТ 8509-86 Ст3 ГОСТ 535-88 ℓ=510; 1,9 кг	2		без черт.
5	Уголок Б-50x50x5 ГОСТ 8509-86 Ст3 ГОСТ 5.35-88 ℓ=480; 1,8 кг	2		без черт.
6	Уголок Б-63x63,5 ГОСТ 8509-86 Ст3 ГОСТ 535-88 ℓ=430; 2,06 кг	2		без черт.
7	болт М10x40, 58	10	ГОСТ 7798-70	
8	Гайка М10, 5	10	ГОСТ 5915-70	
9	шайба 10, 65Г	10	ГОСТ 6402-70	
10	Гайка М16, 5	16	ГОСТ 5915-70	
11	шайба 16, 65Г	8	ГОСТ 6402-70	

Шиф. и подл. Подл. и дата Взам. инв.л

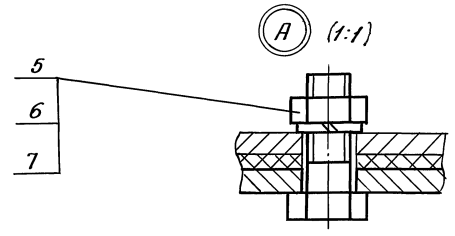
1.494-43.1-4 лист 2

25207 16

Серия 1494-43 Выпуск 1



Марка	Тип вращающегося двигателя	-С (+С) мм						
		Левое вращение			Правое вращение			
		Положение кожуха						
		0°, 45°, 315°	135°	90°, 270°	0°, 45°, 315°	135°	90°, 270°	
К-5	ДО 3В	ЦАА 50	-50	+50	0	+50	-50	0
		ЦАА 56						
		ЧАА 63						
		ЧА 71						



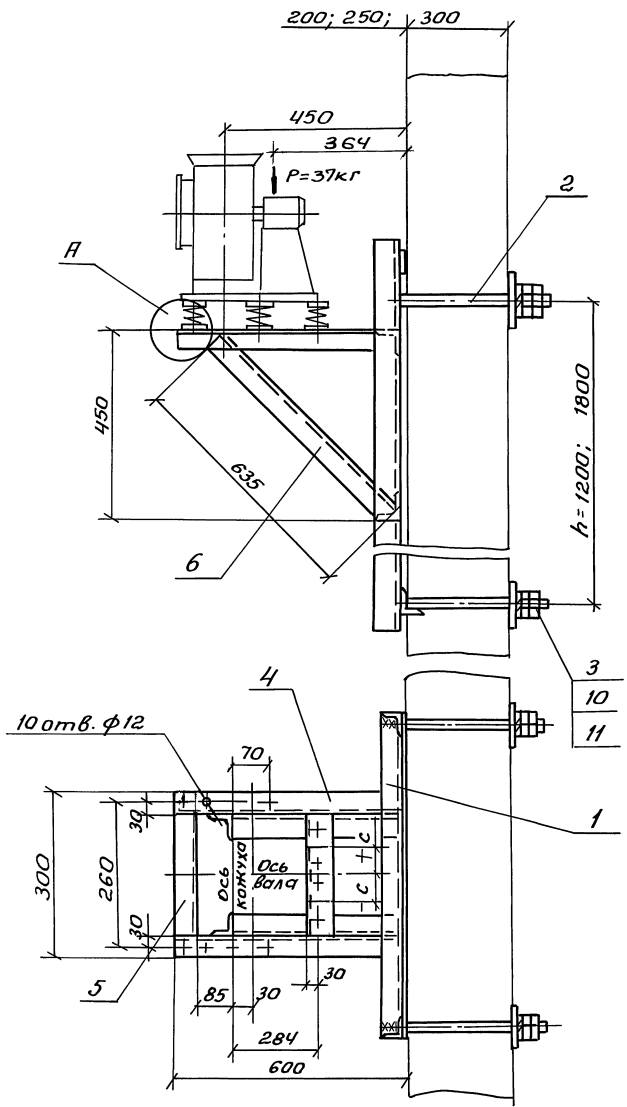
Спецификацию см. лист 2

Инв. номер, Подп. и дата, Взам. инв. №

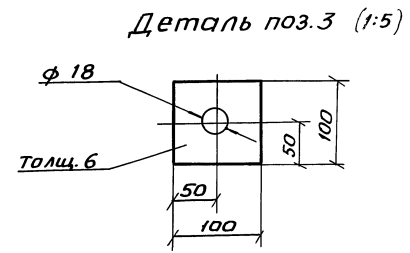
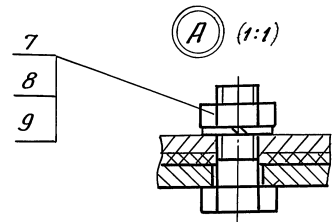
				1.494-43.1-5		
				Кронштейн К-5 для установки вентиля- тора В-ЦЧ-75-2,5 на кирпичной стене, Тип II		
				Стадия	Масса	Масштаб
				Р	17,0	1:10
				Лист 1	Листов 2	
				Харьковский Сантехпроект		

Н.контр. Ямбрас
Нач. отд. Григорьянц
Нач. гр. Севрюков
Вед. инж. Извекова
Вед. инж. Гончаренко

Серия 1.494-43 Выпуск 1



Марка	Тип электро-изолатора	Тип двигателя	-С (+С) мм						Масса, кг	
			Левое вращение			Правое вращение			h=1200	h=1800
			Положение кожуха							
0°; 45°; 315°	135°	90°; 270°	0°; 45°; 315°	135°	90°; 270°					
К-6	ДО38	4АА 50								
		4АА 56	-50	+50	0	+50	-50	0	36,8	42,6
		4АА 63								
		4А 71								



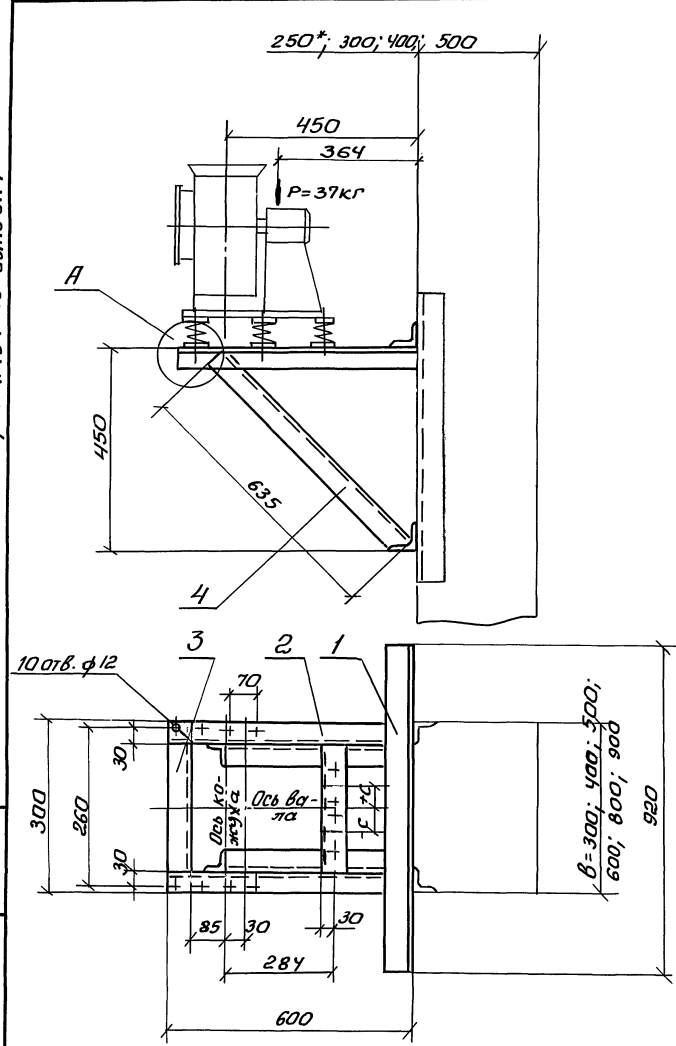
Спецификацию см. лист 2.

Цив. и подл. Плат. и датгга Взам.инв.л

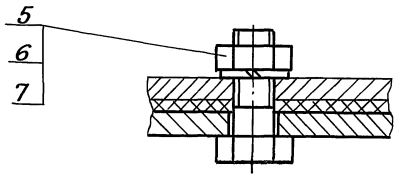
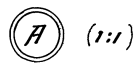
				1.494-43.1-6		
Кронштейн К-6 для установки вентилятора В-44-75-2,5 на панельной стене, тип II				Стадия	Масса	Масштаб
				Р	-	1:10
И.контр. Амбрас Григорьянц Нач.отд. Григорьянц Нач.гр. Севрюков Вед.инж. Извекова Вед.инж. Гончаренко				Листы	Листов 2	
				Харьковский Сантехпроект		

25207 18

Серия 1.494-43 Выпуск 1



Марка	Тип вибро-изолятора	Тип электродвигателя	-С (+С) мм					
			Левое вращение			Правое вращение		
			Положение кожуха					
		0°, 45°, 315°	135°	90°, 270°	0°, 45°, 315°	135°	90°, 270°	
К-7	ДО 38	4АА 50	- 50	+ 50	0	+ 50	- 50	0
		4АА 56						
		4АА 63						
		4А 71						

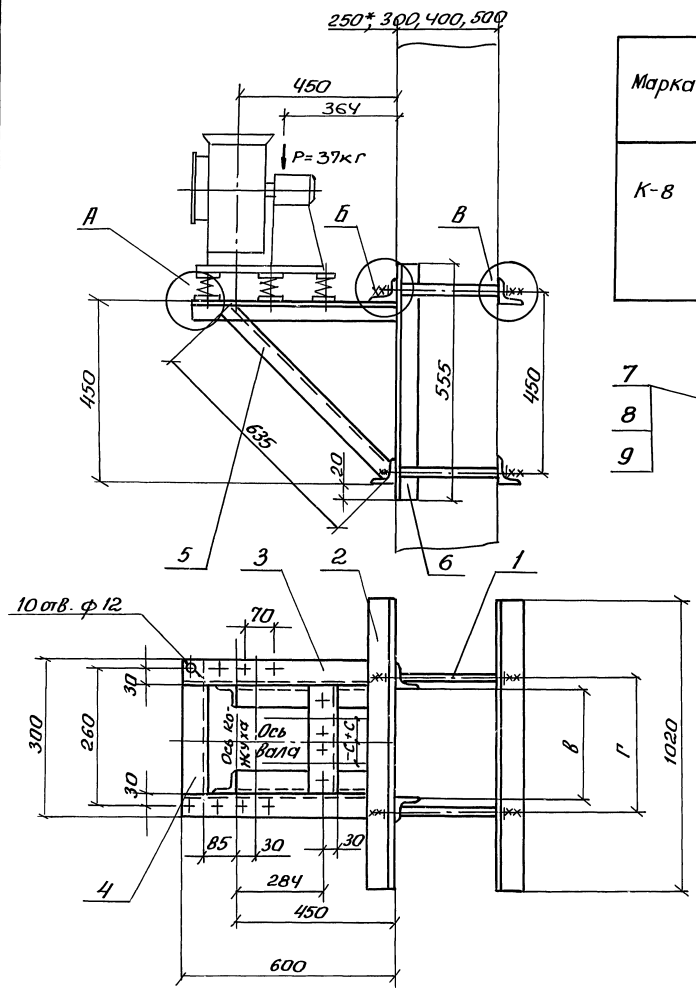


1* Двухветвевая колонна.
2. Спецификацию см. лист 2.

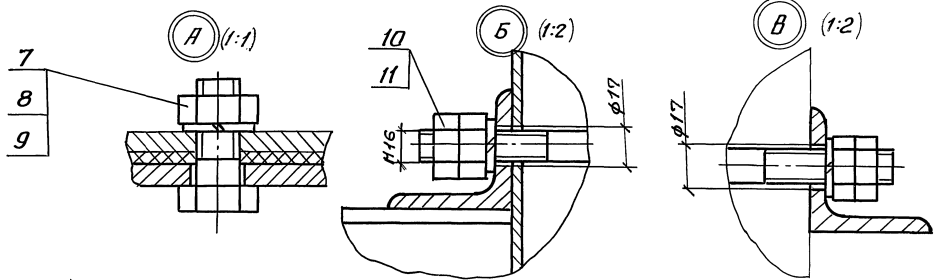
Инв. и подл. Лист и дата в загл. листе

1.494-43.1-7				
Кронштейн К-7 для установки вентилятора В-Ц4-75-2,5 на колонне, тип 1. Вариант 1		Стадия	Масса	Масштаб
		р	18,4	1:10
		Лист 1 / Листов 2		
Н. контр. Амбрас Нач. отд. Григорьянц Нач. гр. Севрюков Вед. инж. Швецова Вед. инж. Гончаренко		Харьковский Сантехпроект		

Серия 1.494-43 Выпуск 1



Марка	Тип вибра-изолатора	Тип электродвигателя	Г мм					-С (+С) мм						
			при в					Левое вращение		Правое вращение				
			300	400	500	600	800	900	Положение кожуха					
К-8	ДО 38	ЧАА 50												
		ЧАА 56	370	470	570	670	870	970	-50	+50	0	+50	-50	0
		ЧАА 63												
		ЧАА 71												



- 1* Двухветвевая колонна.
- 2. Спецификацию см. лист 2.

Инв. № подл. / Дата и время инв.

1.494-43.1-8		
Кронштейн К-8 для установки венти- лятора В-Ц4-75-2,5 на колонне, тип II, вариант 2		Сталь ρ
		Масса 39,5
		Масштаб 1:10
		Листы Листов 2
Н.контр. Амарос Нач. отд. Григорьянц Нач. гр. Севрюков Вед. инж. Извекова Вед. инж. Гончаренко		Харьковский Сантехпроект

Серия 1-494-43 Выпуск 1

Поз.	Наименование	кол.	Обозначение документа	Примечание
1	Уголок Б-50x50x5 ^{ГОСТ} 8509-86			
	Ст3 ГОСТ 535-88			
	ℓ=920; 3,4 кг	2	без черт	
2	Уголок Б-50x50x5 ^{ГОСТ} 8509-86			
	Ст3 ГОСТ 535-88			
	ℓ=600; 2,27 кг	2	без черт	
3	Уголок Б-50x50x5 ^{ГОСТ} 8509-86			
	Ст3 ГОСТ 535-88			
	ℓ=200; 0,75 кг	2	без черт	
4	Уголок Б-50x50x5 ^{ГОСТ} 8509-86			
	Ст3 ГОСТ 535-88			
	ℓ=635; 2,48 кг	2	без черт	
5	болт М10x40,58	10	ГОСТ 7798-70	
6	Гайка М10,5	10	ГОСТ 5915-70	
7	Шайба 10,65Г	10	ГОСТ 6402-70	

Инд. и подл. Подп. и дата Взам. инв.л.

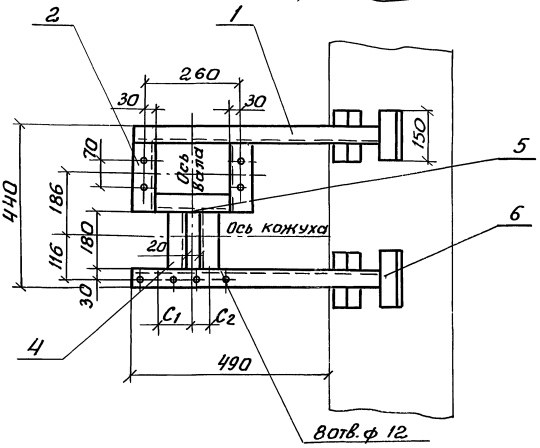
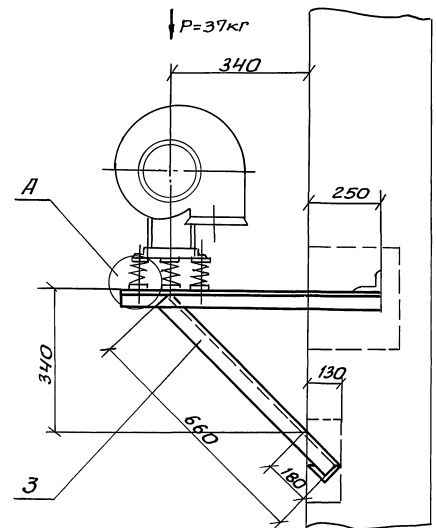
1.494-43.1-7 Лист 2

Поз.	Наименование	кол.	Обозначение документа	Примечание
1	Шпилька	4	1,494-43.1-63	по проекту см.то
2	Уголок Б 63x63x5 ^{ГОСТ} 8509-86			
	Ст3 ГОСТ 535-88			
	ℓ=1020; 4,9 кг	4	без черт.	
3	Уголок Б-50x50x5 ^{ГОСТ} 8509-86			
	Ст3 ГОСТ 535-88			
	ℓ=600; 2,27 кг	2	без черт.	
4	Уголок Б-50x50x5 ^{ГОСТ} 8509-86			
	Ст3 ГОСТ 535-88			
	ℓ=200; 0,75 кг	2	без черт.	
5	Уголок Б 50x50x5 ^{ГОСТ} 8509-86			
	Ст3 ГОСТ 535-88			
	ℓ=635; 2,48 кг	2	без черт.	
6	Уголок Б 63x63x5 ^{ГОСТ} 8509-86			
	Ст3 ГОСТ 535-88			
	ℓ=555; 2,7 кг	2	без черт.	
7	болт М10x40,58	10	ГОСТ 7798-70	
8	Гайка М10,5	10	ГОСТ 5915-70	
9	Шайба 10,65Г	10	ГОСТ 6402-70	
10	Гайка М16,5	16	ГОСТ 5915-70	
11	Шайба 16,65Г	8	ГОСТ 6402-70	

Инд. и подл. Подп. и дата Взам. инв.л.

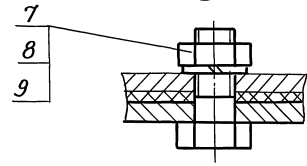
1.494-43.1-8 Лист 2

Серия 1.494-43 Выпуск 1



Марка	Тип выбора изолятора	Тип электро-двигателя	С ₁ мм		С ₂ мм	
			Левое вращение	Правое вращение	Левое вращение	Правое вращение
			Положение кожуха			
К-9	до 38	4АА 50	80	40	40	80
		4АА 56				
		4АА 63				
		4А 71				

А (1:1)



Спецификацию см. лист 2

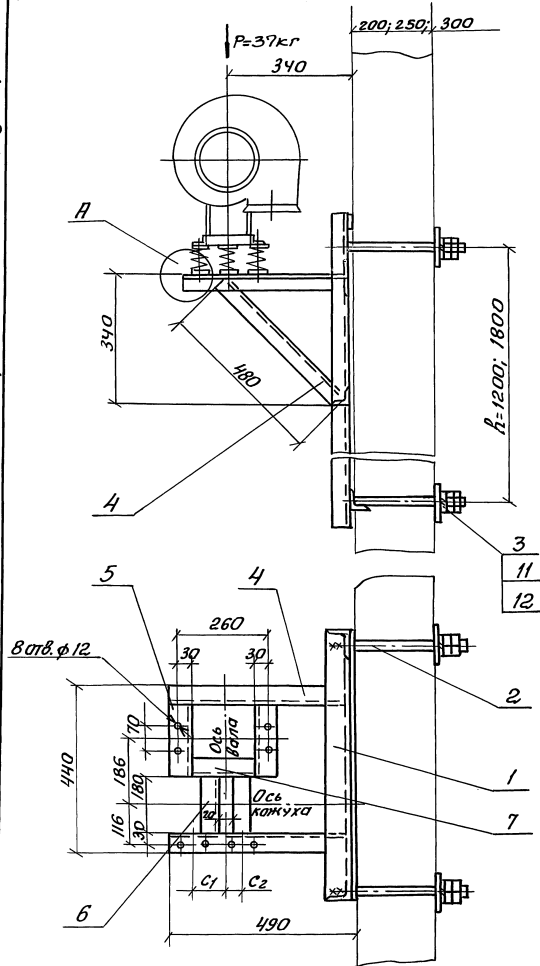
Шиф. по подг. Издп. и дата вост. инв. №

1.494-43.1-9				
Кронштейн К-9 для установки вентилятора В-ц-75-2,5 на кирпичной стене тип III		Стадия	Масса	Масштаб
		Р	17,0	1:10
		Лист 1	Листов 2	
		Харьковский Сантехпроект		

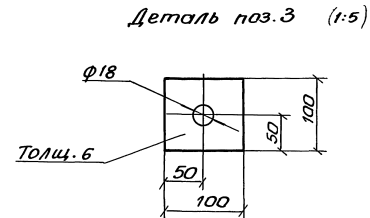
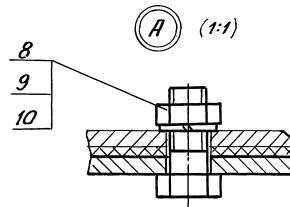
25207

23

Формат А3



Марка	Тип выгора-изолатора	Тип электродвигателя	С1 мм		С2 мм		Масса, кг	
			левое вращение	правое вращение	левое вращение	правое вращение	h=1200	h=1800
			Положение 180°		Положение 180°			
К-10	ДОЭВ	4АА 50	80	40	40	80	39,2	45,0
		4АА 56						
		4АА 63						
		4АА 71						



Спецификацию см. лист 2.

1.494-43.1-10				
Кранштейн К-10 для установки вентилятора В-ЦЧ-75-2,5 на панельной стене, тип Ш		Стадия	Масса	Масшт.
		Р	-	1:10
		Лист 1	Листов 2	
Н. контр. И. М. Брас	Нач. отд. Проектирования	Харьковский Сантехпроект		
Нач. гр. Севрюков	Вед. инж. Извеков			
Вед. инж. Гончаренко				

Серия 1.494-43 Выпуск 1

Поз.	Наименование	кол.	Обозначение документа	Примечание
1	Уголок Б-50x50x5 ГОСТ 8509-86 В Ст 3 ГОСТ 535-88 ℓ= 740; 2,8 кг	2	без черт.	
2	Уголок Б-50x50x5 ГОСТ 8509-86 В Ст 3 ГОСТ 535-88 ℓ= 160; 0,6 кг	2	без черт.	
3	Уголок Б-50x50x5 ГОСТ 8509-86 В Ст 3 ГОСТ 535-88 ℓ= 660; 2,5 кг	2	без черт.	
4	Уголок Б-50x50x5 ГОСТ 8509-86 В Ст 3 ГОСТ 535-88 ℓ= 180; 0,7 кг	2	без черт.	
5	Уголок Б-50x50x5 ГОСТ 8509-86 В Ст 3 ГОСТ 535-88 ℓ= 200; 0,75 кг	1	без черт.	
6	Уголок Б-50x50x5 ГОСТ 8509-86 Ст 3 ГОСТ 535-88 ℓ= 150; 0,56 кг	4	без черт.	
7	Болт М 10x40,58	8	ГОСТ 7798-70	
8	Гайка М 10,5	8	ГОСТ 5915-70	
9	Шайба 10,65Г	8	ГОСТ 6402-70	

Инв. № подл. Подл. и дата Взам. инв. №

1.494-43.1-9

Лист 2

Поз.	Наименование	кол.	Обозначение документа	Примечание
1	Рама закладная	1	1.494-43.1-61-02	для h=1200
	Рама закладная	1	1.494-43.1-62-02	для h=1800
2	Шпилька	4	1.494-43.1-63	по проекту см. ТО
3	Лист 6 ГОСТ 19903-74 Ст 3 ГОСТ 14637-89 100x100; 0,45 кг	4	без черт.	
4	Уголок Б-50x50x5 ГОСТ 8509-86 Ст 3 ГОСТ 535-88 ℓ= 480; 1,8 кг	4	без черт.	
5	Уголок Б-50x50x5 ГОСТ 8509-86 Ст 3 ГОСТ 535-88 ℓ= 160; 0,6 кг	2	без черт.	
6	Уголок Б-50x50x5 ГОСТ 8509-86 Ст 3 ГОСТ 535-88 ℓ= 180; 0,68 кг	2	без черт.	
7	Уголок Б-50x50x5 ГОСТ 8509-86 Ст 3 ГОСТ 535-88 ℓ= 200; 0,75 кг	2	без черт.	
8	Болт М 10 x 40,58	8	ГОСТ 7798-70	
9	Гайка М 10,5	8	ГОСТ 5915-70	
10	Шайба 10, 65Г	8	ГОСТ 6402-70	
11	Гайка М 16,5	16	ГОСТ 5915-70	
12	Шайба 16,65Г	8	ГОСТ 6402-70	

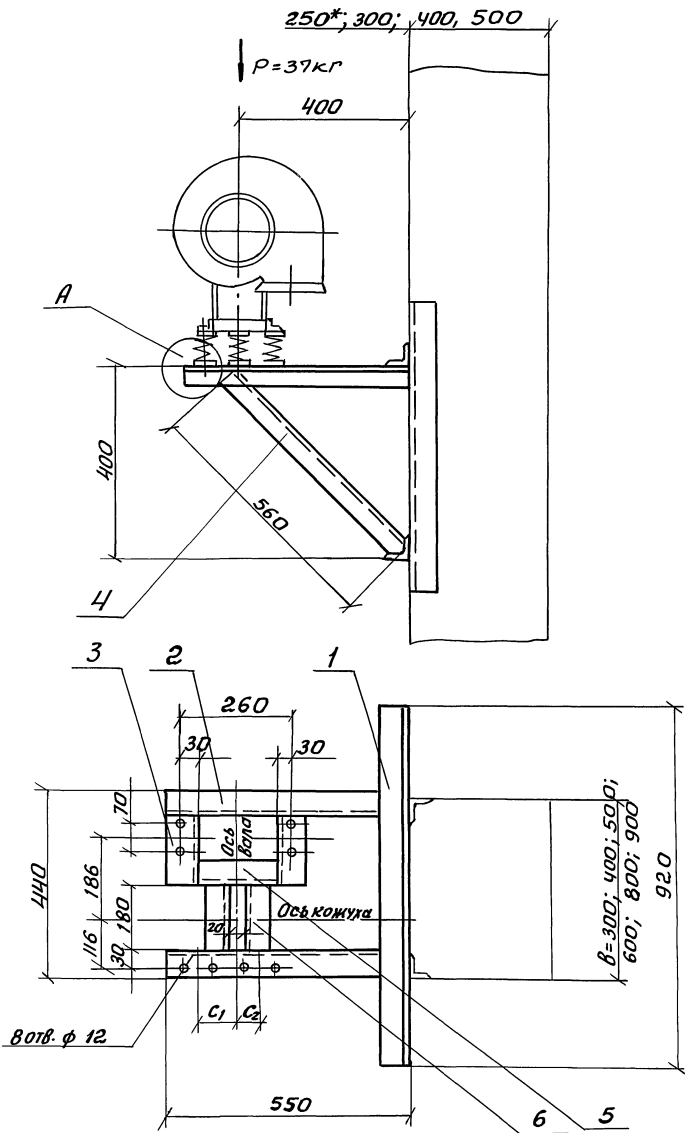
Инв. № подл. Подл. и дата Взам. инв. №

1.494-43.1-10

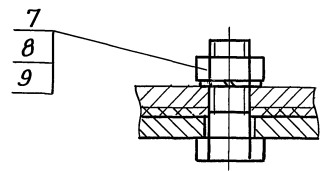
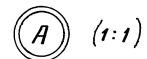
Лист 2

25207 25

Серия 1.494-43 Выпуск 1



Марка	Тип вентилятора	С1 мм		С2 мм		
		левое вращение	правое вращение	левое вращение	правое вращение	
Положение кожуха						
180°						
К-11	Д 38	4АА 50	80	40	40	80
		4АА 56				
		4АА 63				
		4А71				



- 1.* Двухветвевая колонна.
- 2. Спецификацию см. лист 2.

Издн. завод, Подп. и дата, Взам. инв.н.

1.494-43.1-11				
Кронштейн К-11 для установки вентилятора В-ЦЧ-75-2,5 на колонне тчл ш, вариант 1		Стадия	Масса	Масштаб
		Р	19,0	1:10
		Лист 1	Листов 2	
		Харьковский Сантехпроект		

И. кантр. Амбрас
Нач. отд. Григорьянц
Нач. гр. Себряков
Вед. инж. Извекова
Вед. инж. Гончаренко

поз.	Наименование	Кол.	Обозначение документа	Примечание
1	Уголок Б-50x50x5 <small>ГОСТ 8509-86</small> Ст 3 ГОСТ 535-88 $\rho = 920$; 3,4 кг	2	без черт.	
2	Уголок Б-50x50x5 <small>ГОСТ 8509-86</small> Ст 3 ГОСТ 535-88 $\rho = 550$; 2,07 кг	2	без черт.	
3	Уголок Б-50x50x5 <small>ГОСТ 8509-86</small> Ст 3 ГОСТ 535-88 $\rho = 160$; 0,6 кг	2	без черт.	
4	Уголок Б-50x50x5 <small>ГОСТ 8509-86</small> Ст 3 ГОСТ 535-88 $\rho = 560$; 2,1 кг	2	без черт.	
5	Уголок Б-50x50x5 <small>ГОСТ 8509-86</small> Ст 3 ГОСТ 535-88 $\rho = 200$; 0,75 кг	1	без черт.	
6	Уголок Б-50x50x5 <small>ГОСТ 8509-86</small> Ст 3 ГОСТ 535-88 $\rho = 180$; 0,7 кг	2	без черт.	
7	Болт М 10x40,58	8	ГОСТ 7798-70	
8	Гайка М 10,5	8	ГОСТ 5915-70	
9	Шайба 10,65Г	8	ГОСТ 6402-70	

1.494-43.1-11

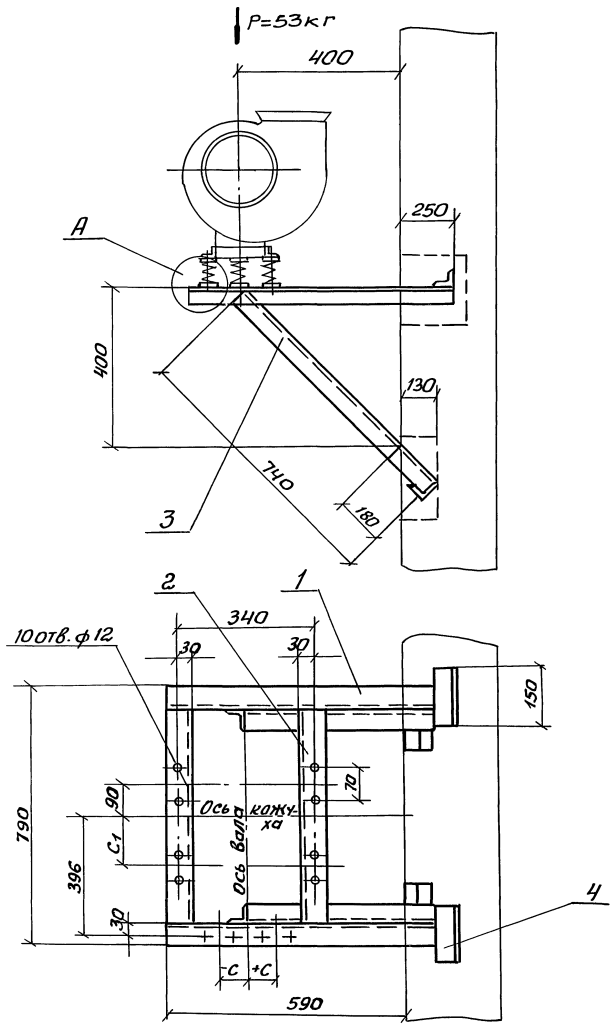
Лист
2

Поз.	Наименование	Кол.	Обозначение документа	Примечание
1	Шпилька <small>ГОСТ 8509-86</small>	4	1.494-43.1-63	по проекту см. то
2	Уголок Б-63x63x5 <small>ГОСТ 8509-86</small> Ст 3 ГОСТ 535-88 $\rho = 1020$; 4,9 кг	4	без черт.	
3	Уголок Б-50x50x5 <small>ГОСТ 8509-86</small> Ст 3 ГОСТ 535-88 $\rho = 550$; 2,1 кг	2	без черт.	
4	Уголок Б-50x50x5 <small>ГОСТ 8509-86</small> Ст 3 ГОСТ 535-88 $\rho = 160$; 0,6 кг	2	без черт.	
5	Уголок Б-50x50x5 <small>ГОСТ 8509-86</small> Ст 3 ГОСТ 535-88 $\rho = 560$; 2,1 кг	2	без черт.	
6	Уголок Б-50x50x5 <small>ГОСТ 8509-86</small> Ст 3 ГОСТ 535-88 $\rho = 200$; 0,75 кг	1	без черт.	
7	Уголок Б-50x50x5 <small>ГОСТ 8509-86</small> Ст 3 ГОСТ 535-88 $\rho = 180$; 0,7 кг	2	без черт.	
8	Уголок Б-63x63x5 <small>ГОСТ 8509-86</small> Ст 3 ГОСТ 535-88 $\rho = 505$; 2,45 кг	2	без черт.	
9	Болт М 10x40,58	8	ГОСТ 7798-70	
10	Гайка М 10,5	8	ГОСТ 5915-70	
11	Шайба 10,65Г	8	ГОСТ 6402-70	
12	Гайка М 16,5	16	ГОСТ 5915-70	
13	Шайба 16,65Г	8	ГОСТ 6402-70	

1.494-43.1-12

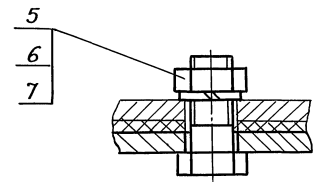
Лист
2

Серия 1.494-43 Выпуск 1



Марка	Тип вибра-изолатора	Тип электро-двигателя	С1 мм	-С (+С) мм					
				Левое вращение			Правое вращение		
				положение кожуха					
			0° 45° 315°	135°	90° 270°	0° 45° 315°	135°	90° 270°	
К-13	ДО 38	4АА56	92	- 50	+ 50	0	+ 50	- 50	0
		4АА63							
		4АА71	192						
		4АА80							

(А) (1:1)

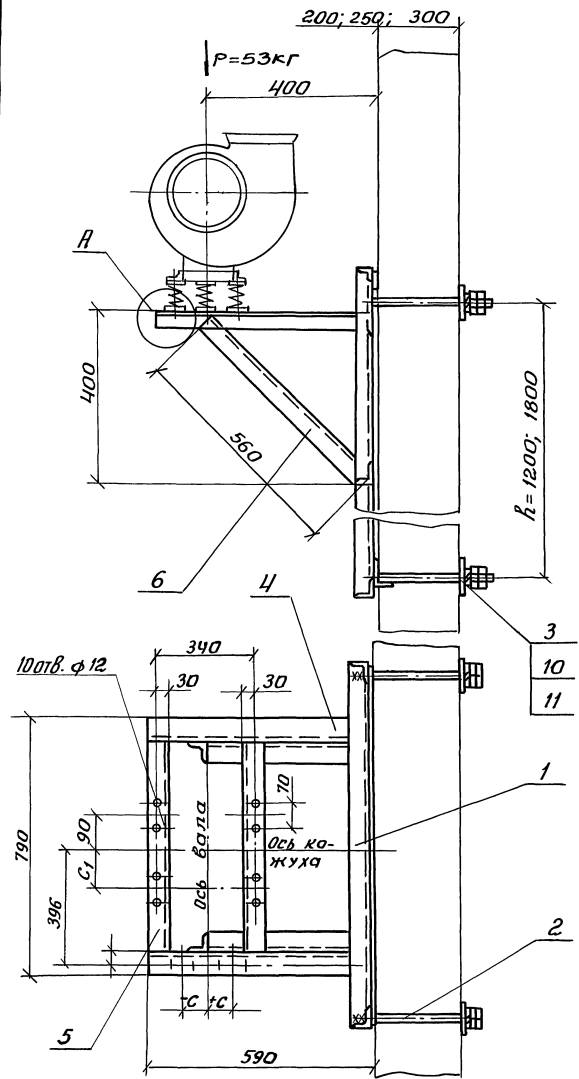


Спецификацию см. лист 2

Инв. и подв. Лист. и дата Взам. инв. и

				1.494-43.1-13		
				Кранштейн К-13 для установки вентиля- тора В-Ц4-75-3,15 на кирпичной стене, тип I		
И.контр.	Амбрас			Вед. инж.	Масса	Масшт.
Нач. отд.	Григорьянц			р	20,0	1:10
Нач. гр.	Северюков			Лист 1		Листов 2
Вед. инж.	Цыжекова			Харьковский Сантехпроект		
Вед. инж.	Толчаренко					

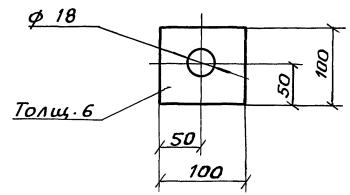
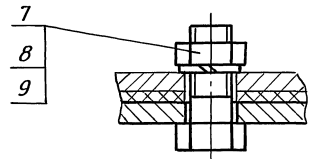
Серия 1.494-43 Выпуск 1



Марка	Тип выгора-изолатора	Тип электродвигателя	C ₁ мм	- C (+C) мм						Масса, кг	
				Левое вращение			Правое вращение			l=1200	l=1800
				Положение кожуха							
		0°, 45°, 315°	135°	90°, 270°	0°, 45°, 315°	135°	90°, 270°				
К-14	4038	4АА 56	92	-50	+50	0	+50	-50	0	46,7	52,5
		4АА 63									
		4А 71	192								
		4А 80									

⊙ (1:1)

Деталь поз.3 (1:5)

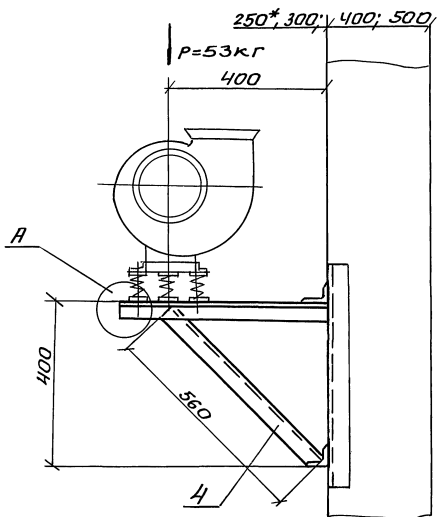


Спецификацию см. лист 2

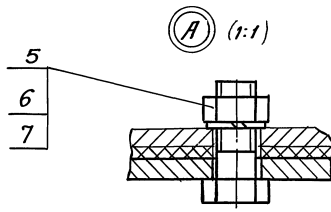
Инв. и подл. Довл. и дата Взам. инв.ч

				1.494-43.1-14		
				Кронштейн К-14 для установки вентиля- тора В-ЦЧ-75-3,15 на панельной стене, тип I		
И.контр.	Амbras			Стация	Масса	Масшт.
Нач. отд.	Григорьянц			Р	-	1:10
Нач. гр.	Севрюков			Лист 1 / Листов 2		
Вед. инж.	Извекова			Харьковский Сантехпроект		
Вед. инж.	Гоначаренко					

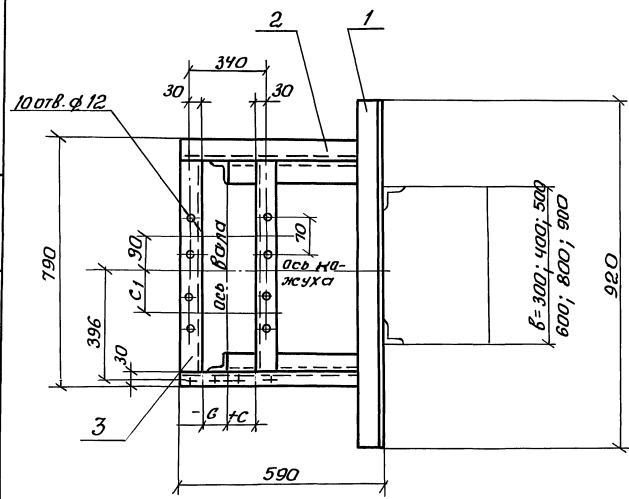
Серия 1.494-43 Выпуск 1



Марка	Тип вращ. изолятора	Тип электро-двигателя	C1 мм	-С (+С) мм					
				Левое вращение			Правое вращение		
				Положение кожуха		Положение кожуха		Положение кожуха	
0°; 45°; 315°	135°	90°; 270°	0°; 45°; 315°	135°	90°; 270°				
К-15	Д038	4АА 56	92	-50	+50	0	+50	-50	0
		4АА 63							
		4АА 71	192						
		4АА 80							



- 1* Двухветвевая каланна
- 2. Спецификацию см. лист 2

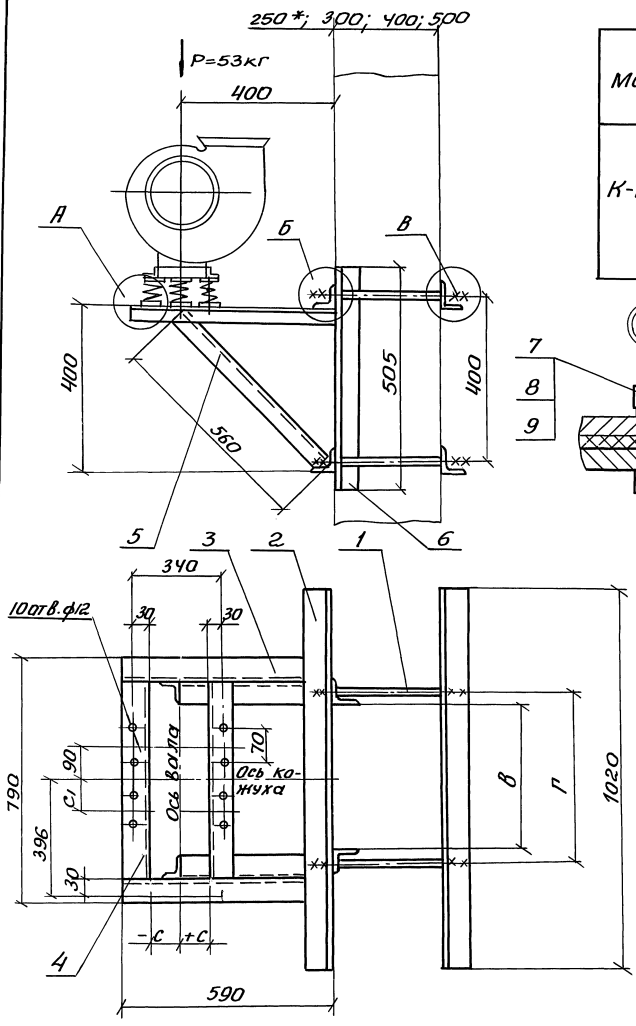


Имя и фамилия
Подпись и дата
Взят Инв. №

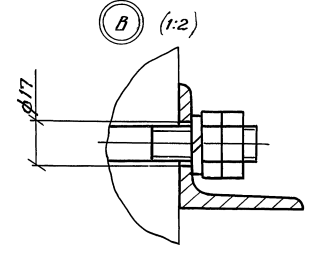
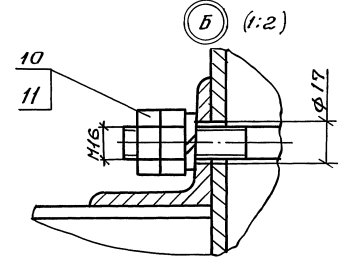
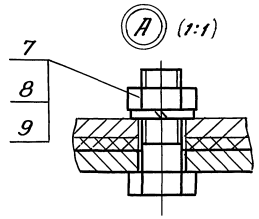
1.494-43.1-15			
Кранштейн К-15 для установки вентилятора В-44-75-3,15 на колонне, тип, вариант 1	Стадия	Масса	Масштаб
	Р	21,2	1:10
	Лист 1	Листов 2	
Харьковский Сантехпроект			

Инж. Амброс
Нач. отд. Григорьянц
Нач. гр. Себряков
Вед. инж. Извекова
Вед. инж. Гончаренко

Серия 1.494-43 Выпуск 1



Марка	Тип вентиля-изолатора	Тип электродвигателя	C1 мм	Г мм					-С (+С) мм						
				при β					Левое вращение			Правое вращение			
				300	400	500	600	800	900	Положение кожуха					
К-16	Д03В	4АА 56	92												
		4АА 63													
		4А 71	192	370	470	570	670	870	970	- 50	+50	0	+ 50	-50	0
		4А 80													

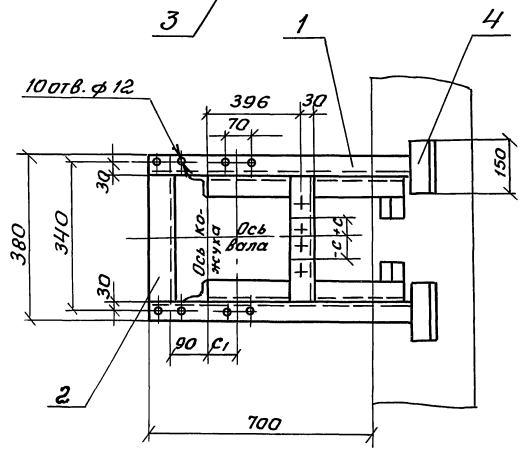
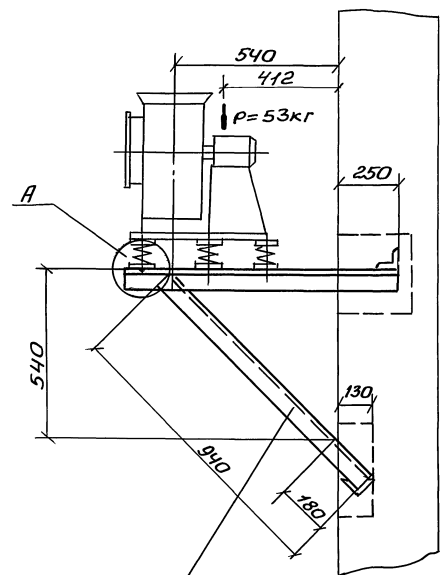


1. Двухветвевая колонна.
2. Спецификацию см. лист 2.

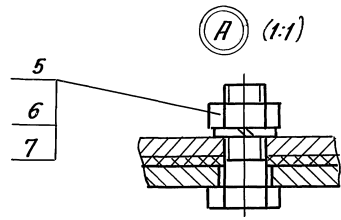
Шифр подл. Лист и дата Изгот. имев

1.494-43.1-16		
Кронштейн К-16 для установки вентиля- тора В-Ц4-75-3,15 на колонне, тип I, вариант 2		
И.контр. А.М.Арас	И.проект. Григорьевич	Стандия Р
И.м.гр. Севрюков	И.проект. Цзвекон	Масса 41,6
И.м.инж. Ганчаренко	И.проект. Сантехпракт	Масшт. 1:10
		Лист 1 Листов 2

Серия 1.494-43 Выпуск 1



Марка	Тип вентилятора	Тип электродвигателя	С, мм	-С (+С) мм					
				Левое вращение			Правое вращение		
				Положение кожуха					
			0°, 45°, 315°	135°	90°, 270°	0°, 45°, 315°	135°	90°, 270°	
К-17	Д038	4АА 56	92						
		4АА 63		-50	+50	0	+50	-50	0
		4А 71	192						
		4А 80							

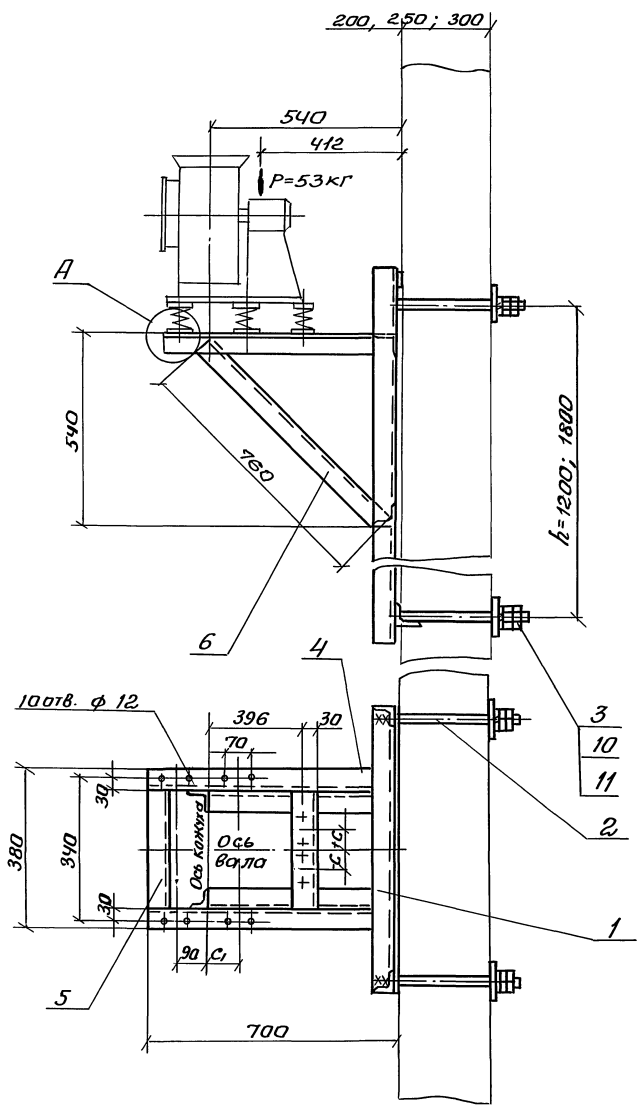


Спецификацию см. лист 2.

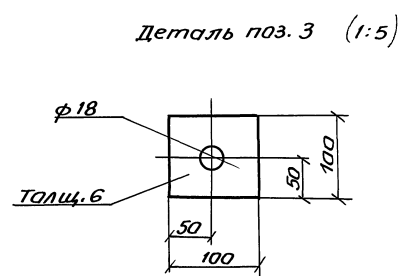
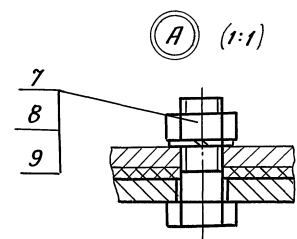
Инв. н. подл. | Подп. и дата | Взам. инв. н.

				1.494-43.1-17		
				Кронштейн К-17		
				для установки вентилятора В-ЦЧ-75-3,15 на кирпичной стене, тип II		
				Стадия	Масса	Масшт.
				р	19,0	1:10
				Лист 1	Листов 2	
Нач. катр. Айтрас Нач. отд. Григорьян Нач. гр. Севрюков Вед. инж. Извекова Вед. инж. Ганчаренко				Харьковский Сантехпроект		

Серия 1.494-43 Выпуск 1



Марка	Тип вибро-изоляция	Тип электродвигателя	C ₁ мм	-С (+С) мм						Масса кг	
				Левое вращение			Правое вращение			h=1200	h=1800
				Положение кожуха							
0°; 45°; 315°		135°	90°; 270°	0°; 45°; 315°		135°	90°; 270°				
К-18	Д. 0.38	4АА 56	92	-50	+50	0	+50	-50	0	42,0	47,8
		4АА 63									
		4А 71	192								
		4А 80									

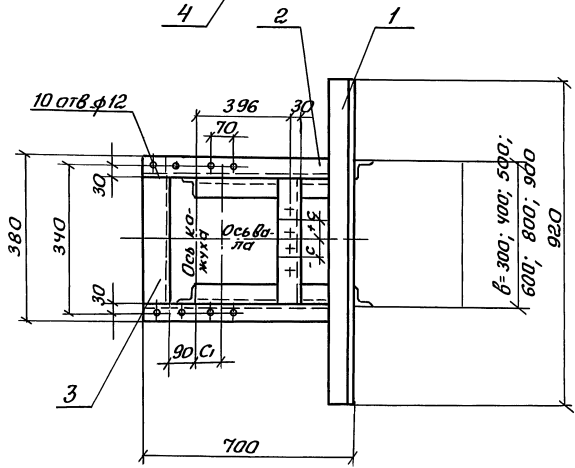
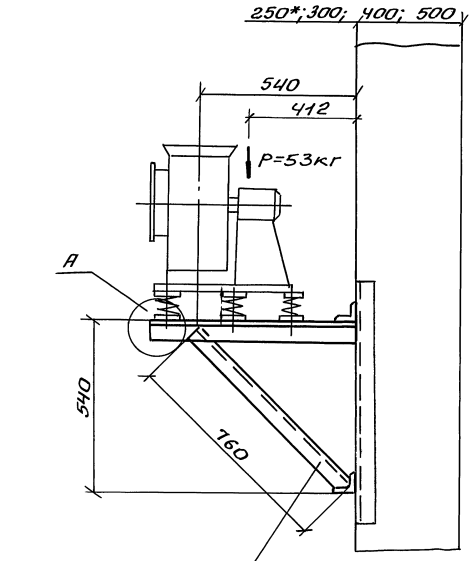


Спецификацию см. лист 2.

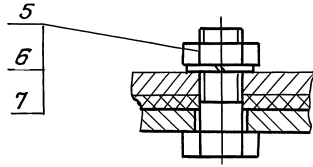
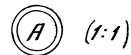
Шифр и подл. Пасп. и дата Взам. Инв. №

				1.494-43.1-18		
				Кранштейн К-18 для установки вентилятора В-Ц4-75-3,15 на панельной стене, тип II		
И. контр.	Л. М. Ярос			Стадия	Масса	Масштаб
Нач. отд.	Пригоряниц			P		1:10
Нач. гр.	Семенов			Лист 1	Листов 2	
вед. инж.	Извекова			Харьковский Сантехпроект		
вед. инж.	Гончаренко					

Серия 1.494-43 Выпуск 1



Марка	Тип vibra-изолатора	Тип электро-двигателя	С1 мм	-С (+С) мм					
				Левое вращение			Правое вращение		
				Положение кожуха					
		0° 45° 315°	135°	30° 270°	0° 45° 315°	135°	90° 270°		
К-19	Д.038	4АА 56	92	-50	+50	0	+50	-50	0
		4АА 63							
		4А71	192						
		4А80							



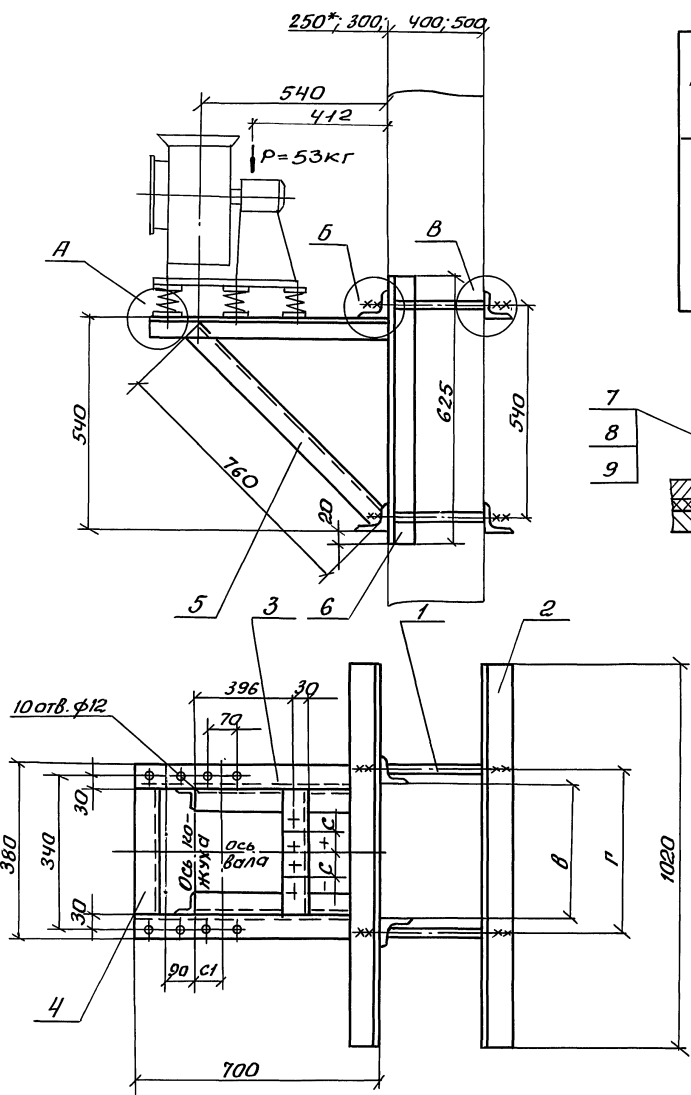
- 1.* Двухветвевая колонна.
- 2. Спецификацию см лист 2.

Инв. и подл. Подп. и дата Взам. инв. и

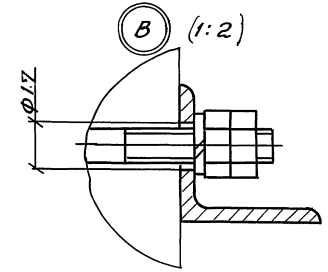
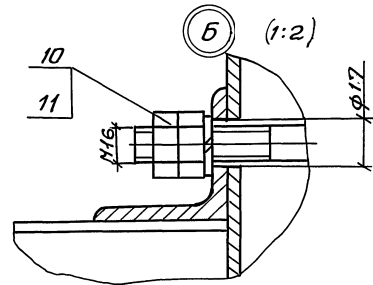
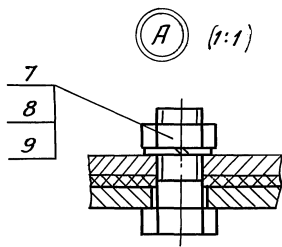
1.494-43.1-19					
Кронштейн К-19 для установки вентиля- тора В-ЦЧ-75-3,15 на колонне, тип II, вариант I.			Стадия	Масса	Масштаб
			Р	20.5	1:10
			Лист 1	Листов 2	
Н.контр.	А.Морас	<i>[Signature]</i>			
Нач. отд.	Григорьянц	<i>[Signature]</i>			
Нач. гр.	Северняков	<i>[Signature]</i>			
Вед. инж.	Извекова	<i>[Signature]</i>			
Вед. инж.	Ганчаренко	<i>[Signature]</i>			
			Харьковский Сантехпроект		

25207 38

Серия 1.494-43 выпуск 1



Марка	Тип выгора-изолатора	Тип электро-двигателя	C1 мм	Г мм						-С (+С) мм						
				при В						Положение кожуха						
				300	400	500	600	800	900	0°, 45°, 315°		135° 90°, 270°		0°, 45°, 315°		135° 90°, 270°
К-20	до 38	4АА 56	92													
		4АА 63		370	470	570	670	870	970	-50	+50	0	+50	-50	0	
		4А 71	192													
		4А 80														



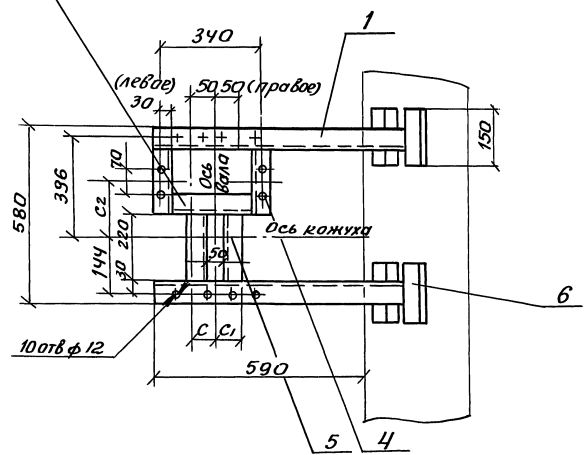
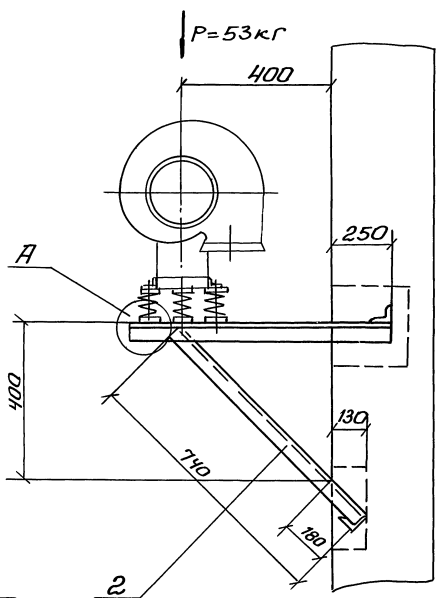
1. Двухветвевая колонна.
2. Спецификацию см. лист 2.

ИИВ и подл. Подл. и дата Взам.инв.№

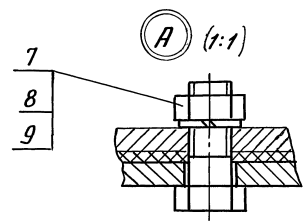
				1.494-43.1-20		
				Кронштейн К-20 для установки вентилятора В-Ц4-75-3,15 на колонне, тип II, вариант 2		
И.контр.	Л.тбрас			Стадия	Масса	Масшт.
Нач. отд.	Григорьян			Р	42,2	1:10
Нач. гр.	Себряков			Лист 1	Листов 2	
Вед. инж.	Издекова			Харьковский Сантехпроект		
Вед. инж.	Гонча рева					

25207 39

Серия 1.494-43 Выпуск 1



Марка	Тип вентилятора	Тип электродвигателя	С ₂ мм	С мм		С ₁ мм			
				Левое вращение	Правое вращение	Левое вращение	Правое вращение		
К-21	до 38	4АА 56	304	110	70	70	110		
		4АА 63							
		4А 71	246					110	110
		4А 80							



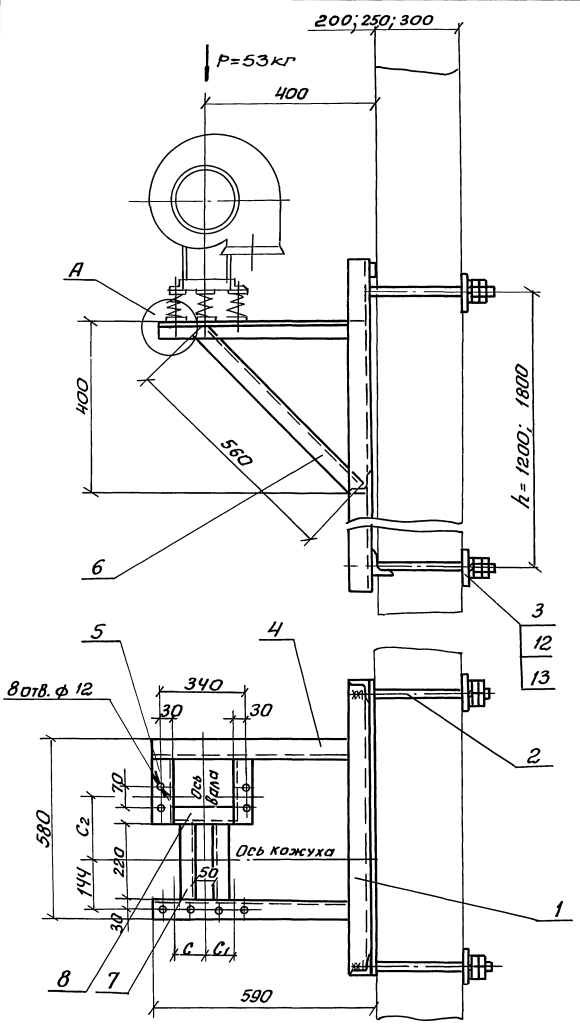
Спецификацию см. лист 2.

Имя, отчество, подпись и дата
Вед. инж. И.М.И.

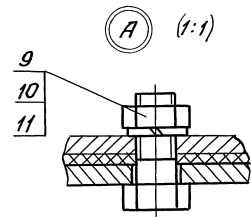
1.494-43.1-21					
Кронштейн К-21 для установки вентилятора В-ЦЧ-75-3,15 на кирпичной стене, тип III			Стандия	Масса	Масштаб
			Р	19,4	1:10
			Лист 1	Листов 2	
			Харьковский Сантехпроект		

И.контр. А.Ибрагимов
Нач. отд. Григорьевич
Нач. гр. Севрюков
Вед. инж. Цзвехова
Вед. инж. Гончаренко

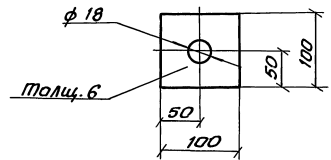
Серия 1.494-43 Выпуск 1



Марка	Тип выдв.-изолатора	Тип электродвигателя	С 2 мм	С 1 мм		Масса, кг			
				Левое вращение	Правое вращение	Левое вращение	Правое вращение	h=1200	h=1800
K-22	Дозв	4АА 56	304	110	70	70	110	44,4	50,2
		4АА 63							
		4А 71	246		110	110			
		4А 80							



Деталь поз.3 (1:5)



Спецификацию см лист 2.

Цивил. подл. Подл. и дата Взам. инв. 4

1.494-43.1-22				
И.контр. Дядрас	Кронштейн К-22 для установки вентилятора В-44-75-3,15 на панельной стене, тип Ш.	Стдия	Масса	Масшт.
Нач. отд. Григорьянц		Р	-	1:10
Нач. гр. Семенов		Лист 1	Листов 2	
вед. инж. Цыкева		Харьковский Сантехпраект		
вед. инж. Гончаренко				

25207 42

Поз.	Наименование	Кол.	Обозначение документа	Примечание
1	Уголок Б-50x50x5 ГОСТ 8509-86 Ст 3 ГОСТ 535-88 ℓ=840; 3,17 кг	2	без черт.	
2	Уголок Б-50x50x5 ГОСТ 8509-86 Ст 3 ГОСТ 535-88 ℓ=740; 2,8 кг	2	без черт.	
3	Уголок Б-50x50x5 ГОСТ 8509-86 Ст 3 ГОСТ 535-88 ℓ=280; 1,05 кг	1	без черт.	
4	Уголок Б-50x50x5 ГОСТ 8509-86 Ст 3 ГОСТ 535-88 ℓ=260; 1,0 кг	2	без черт.	
5	Уголок Б-50x50x5 ГОСТ 8509-86 Ст 3 ГОСТ 535-88 ℓ=220; 0,83 кг	2	без черт.	
6	Уголок Б-50x50x5 ГОСТ 8509-86 Ст 3 ГОСТ 535-88 ℓ=150; 0,56 кг	4	без черт.	
7	Болт М 10x40,58	10	ГОСТ 7798-70	
8	Гайка М 10,5	10	ГОСТ 5915-70	
9	Шайба 10,65Г	10	ГОСТ 6402-70	

1.494-43.1-21

Лист

2

Поз.	Наименование	Кол.	Обозначение документа	Примечание
1	Рама закладная	1	1.494-43.1-61	для h=1200
	Рама закладная	1	1.494-43.1-62	для h=1800
2	Шпилька	4	1,494-43.1-63	по проекту см. ТО
3	Лист 6 ГОСТ 19903-74 Ст 3 ГОСТ 14637-89 100x100; 0,47 кг	4	без черт	
4	Уголок Б-50x50x5 ГОСТ 8509-86 Ст 3 ГОСТ 535-88 ℓ=580; 2,2 кг	2	без черт	
5	Уголок Б-50x50x5 ГОСТ 8509-86 Ст 3 ГОСТ 535-88 ℓ=260; 1,0 кг	2	без черт	
6	Уголок Б-50x50x5 ГОСТ 8509-86 Ст 3 ГОСТ 535-88 ℓ=560; 2,1 кг	2	без черт.	
7	Уголок Б-50x50x5 ГОСТ 8509-86 Ст 3 ГОСТ 535-88 ℓ=220; 0,83 кг	2	без черт.	
8	Уголок Б-50x50x5 ГОСТ 8509-86 Ст 3 ГОСТ 535-88 ℓ=280; 1,05 кг	1	без черт.	
9	Болт М 10x40,58	8	ГОСТ 7798-70	
10	Гайка М 10,5	8	ГОСТ 5915-70	
11	Шайба 10,65Г	8	ГОСТ 6402-70	
12	Гайка М 16,5	16	ГОСТ 5915-70	
13	Шайба 16,65Г	8	ГОСТ 6402-70	

1.494-43.1-22

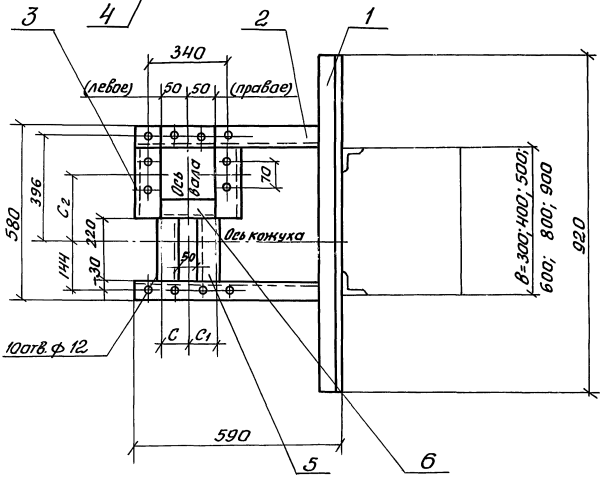
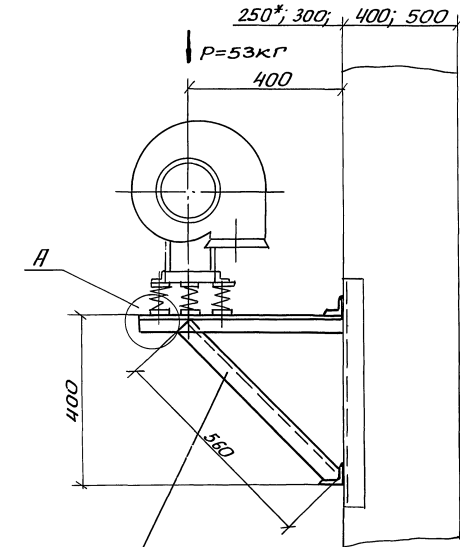
Лист

2

25207 43

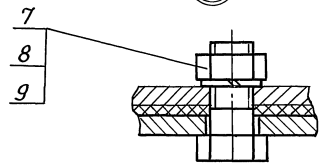
Выпуск 1

Серия И 494-43



марка	тип вентилятора	тип электродвигателя	С2 мм	С мм		С1 мм	
				левого вращения	правого вращения	левого вращения	правого вращения
К-23	Д10 38	4АА56	304	110	70	70	110
		4АА63					
		4А71	246		110	110	
		4А80					

А (1:1)



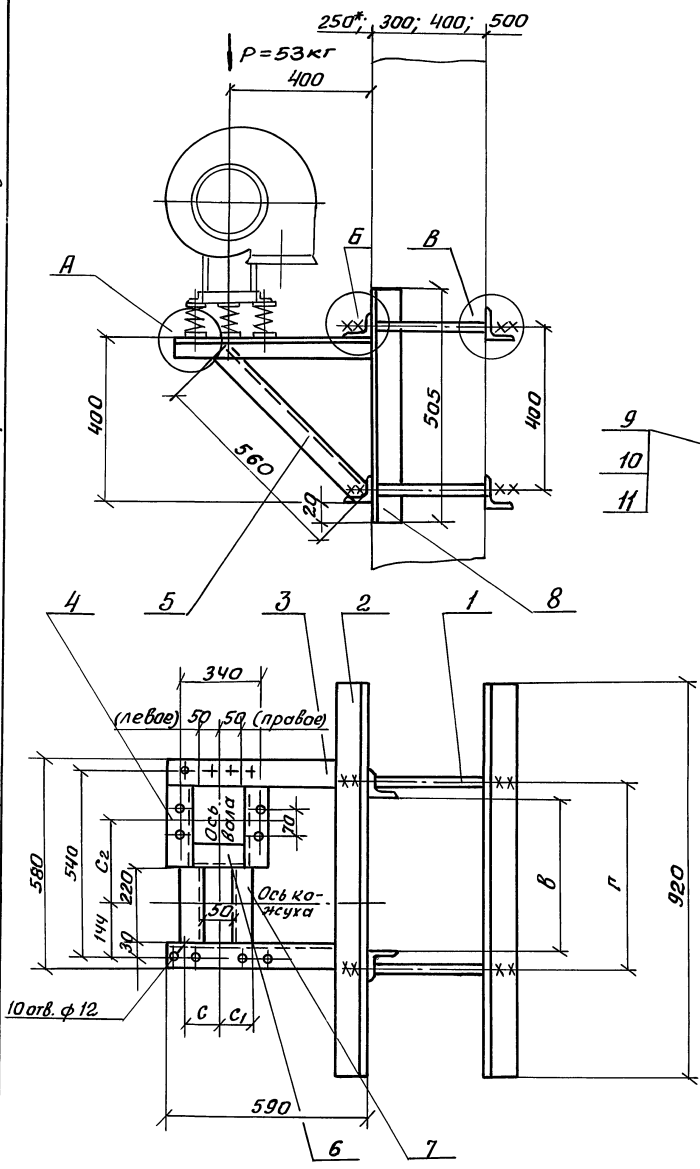
1. Двухветвевая колонна.
2. Спецификацию см. лист 2.

Шиф. № подл. Подл. и дата Взам. шиф.х

			1.494-43.1-23			
			Кронштейн К-23 для установки вентилятора В-ЦЧ-75-3,15 на колонне тип III, вариант I.			
		И.контр.	И.мбрас	И.стадия	Масса	Масштаб
		Нач. отд.	Григорьянц	р	2,0	1:10
		Нач. гр.	Северяков	Лист 1 Листов 2		
		Вед. инж.	Извекова	Харьковский Сантехпроект		
		Вед. инж.	Гончаренко			

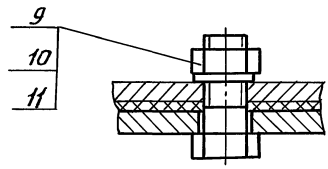
25207 44

Серия 1494-43 Выпуск 1

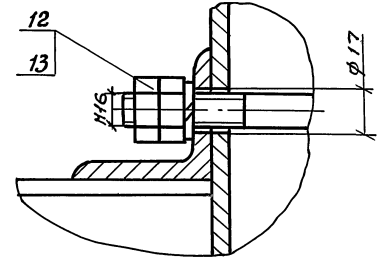


Марка	Тип выгора-изолатора	Тип электро-двигателя	Г мм						C ₂ мм	С мм		С ₁ мм	
			при в							левое вращение	правое вращен.	левое вращен.	правое вращен.
			300	400	500	600	800	900					
К-24	А038	4АА56							304	110	70	70	110
		4АА63	370	470	570	670	870	970					
		4А71							246	110	110		
		4А80											

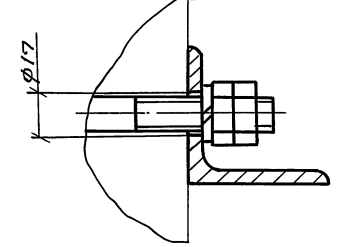
А (1:1)



Б (1:2)



В (1:2)



1. Двухветвевая колонна.
2. спецификацию см. лист 2.

Изм. и подл. Подл. дата Изм. вх

1494-43.1-24					
И. контр. Нач. отд. Нач. гр. Вед. инж. Вед. инж.	Амбрас Григорьянцев Севрюков Извекова Гончаренко	Кронштейн К-24 для установки вентилятора ВЦ4-75-3,15 на колонне, тип Ш, вариант 2	Стадия	Масса	Масшт.
			Р	39,9	1:10
			Лист 1	Листов 2	
			Харьковский Сантехпроект		

25207 45

Серия 1.494-43 Выпуск 1

Поз.	Наименование	Кол.	Обозначение документа	Примечание
1	Уголок Б-50х50х5 ГОСТ 8509-86 Ст3 ГОСТ 535-88 $\rho=920$; 3,47 кг	2	без черт.	
2	Уголок Б-50х50х5 ГОСТ 8509-86 Ст3 ГОСТ 535-88 $\rho=590$; 2,22 кг	2	без черт.	
3	Уголок Б-50х50х5 ГОСТ 8509-86 Ст3 ГОСТ 535-88 $\rho=260$; 1,0 кг	2	без черт.	
4	Уголок Б-50х50х5 ГОСТ 8509-86 Ст3 ГОСТ 535-88 $\rho=560$; 2,1 кг	2	без черт.	
5	Уголок Б-50х50х5 ГОСТ 8509-86 Ст3 ГОСТ 535-88 $\rho=220$; 0,83 кг	2	без черт.	
6	Уголок Б-50х50х5 ГОСТ 8509-86 Ст3 ГОСТ 535-88 $\rho=280$; 1,05 кг	1	без черт.	
7	Болт М 10х40,58	10	ГОСТ 7798-70	
8	Гайка М 10,5	10	ГОСТ 5915-70	
9	Шайба 10,65Г	10	ГОСТ 6402-70	

1.494-43.1-23

Лист

2

Поз.	Наименование	Кол.	Обозначение документа	Примечание
1	Шпилька ГОСТ 8509-86	4	1.494-43.1-63	по проекту см. 70
2	Уголок Б-63х63х5 Ст3 ГОСТ 535-88 $\rho=920$; 4,42 кг	4	без черт.	
3	Уголок Б-50х50х5 Ст3 ГОСТ 535-88 $\rho=590$; 2,22 кг	2	без черт.	
4	Уголок Б-50х50х5 Ст3 ГОСТ 535-88 $\rho=260$; 1,0 кг	2	без черт.	
5	Уголок Б-50х50х5 Ст3 ГОСТ 535-88 $\rho=560$; 2,1 кг	2	без черт.	
6	Уголок Б-50х50х5 Ст3 ГОСТ 535-88 $\rho=280$; 1,05 кг	1	без черт.	
7	Уголок Б-50х50х5 Ст3 ГОСТ 535-88 $\rho=220$; 0,83 кг	1	без черт.	
8	Уголок Б-63х63х5 Ст3 ГОСТ 535-88 $\rho=505$; 2,4 кг	2	без черт.	
9	Болт М 10х40,58	10	ГОСТ 7798-70	
10	Гайка М 10,5	10	ГОСТ 5915-70	
11	Шайба 10,65Г	10	ГОСТ 6402-70	
12	Гайка М 16,5	16	ГОСТ 5915-70	
13	Шайба 16,65Г	8	ГОСТ 6407-70	

1.494-43.1-24

Лист

2

25207 46

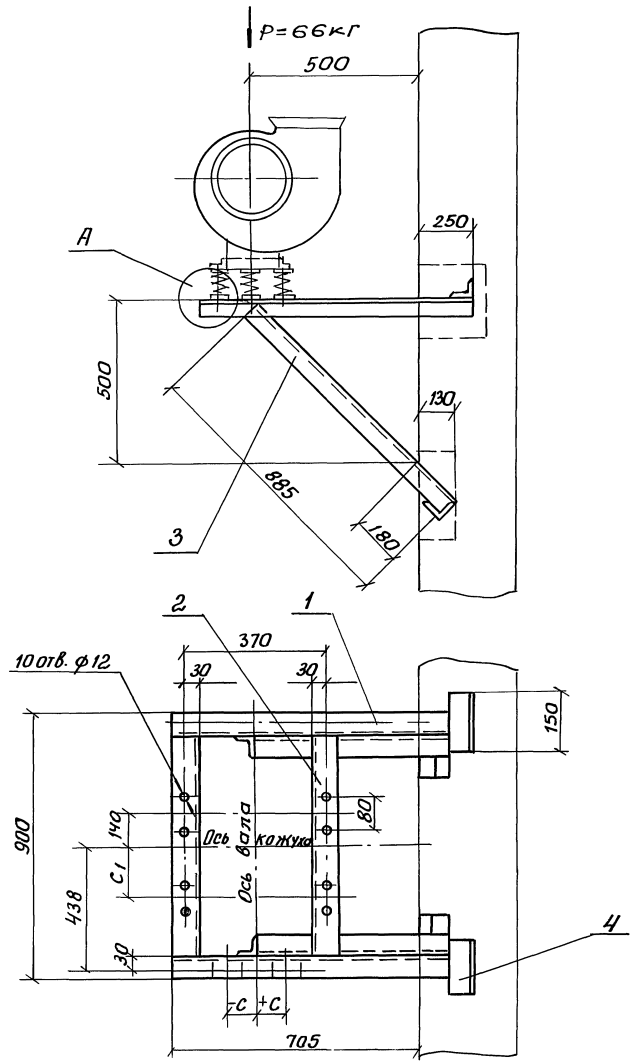
Шиф. м.подл. Подп. и дата

Взам. инв.

Шиф. м.подл. Подп. и дата

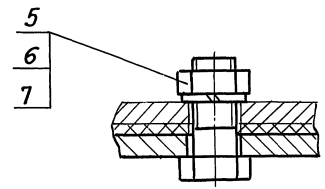
Взам. инв.

Серия 1.494-43 Выпуск 1



Марка	Тип выгора-изолатора	Тип электродвигателя	C ₁ мм	- C (+0) мм					
				Левое вращение			Правое вращение		
				Положение кожуха					
		0° 45° 315°	135°	90° 270°	0° 45° 315°	135°	90° 270°		
К-25	ДО 39	4А 63	205						
		4А 71	205	-50	+50	0	+50	-50	0
		4А 80	230						

А (1:1)



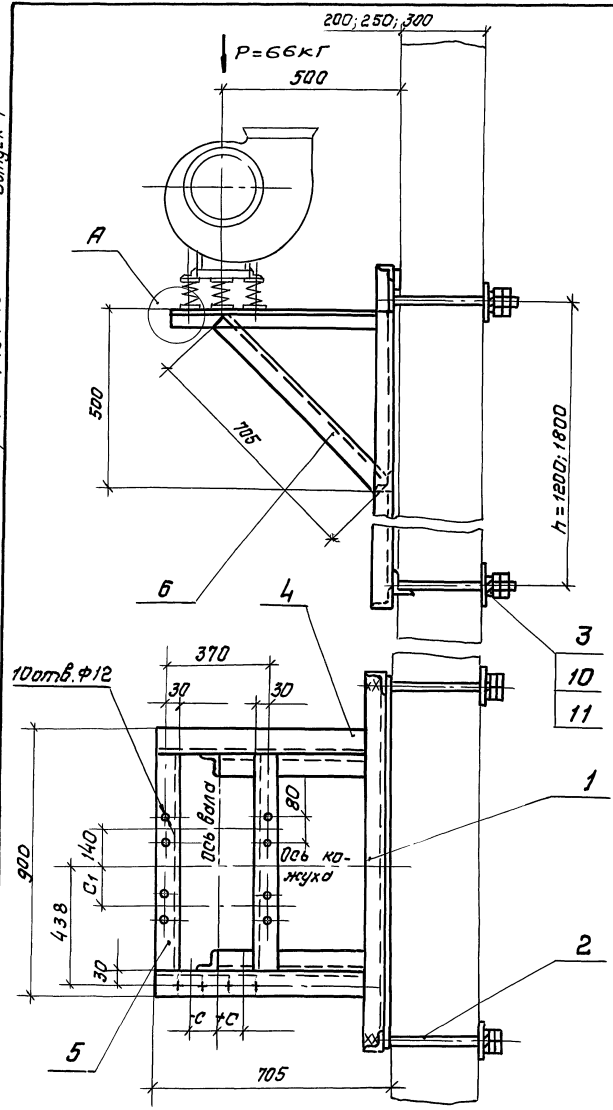
Спецификацию см. лист 2.

Циф. и подп. Подп. и дата. Взам. инв.м

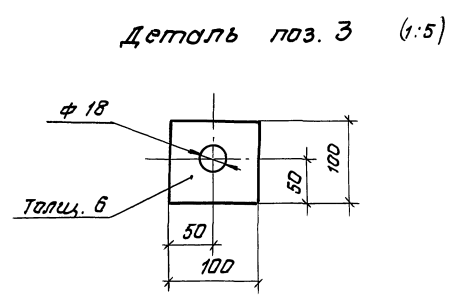
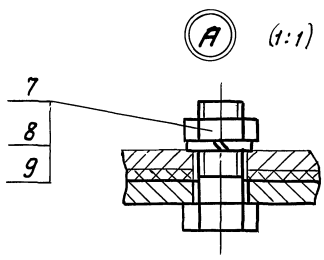
				1.494-43.1-25		
				Кронштейн К-25 для установки вентилятора В-Ц4-75-4 на кирпич- ной стене тип I		
				Стадия	Масса	Масштаб
				Р	22.6	1:10
				Лист 1	Листов 2	
				Харьковский Сантехпроект		

И.контр. Амброс
Нач. отд. Григорьянц
Нач. гр. Себряков
вед. инж. Извекова
вед. инж. Гончаренко

Выпуск 1
Серия 1.494-43



Марка	Тип сборки изолатора	Тип электро- двигателя	C ₁ мм	-C (+C) мм мм						Масса кг	
				левое вращение			правое вращение			h=1200	h=1800
				положение кожуха							
К-26	40 39	4 А А 63	205								
		4 А 71									
		4 А 80	230	-50	+50	0	+50	-50	0	53,6	59,4



Спецификацию см. лист 2.

Инд. и завод. штамп. и дата
Взам. инв. №

				1.494-43.1-26					
Контр. Амброс Нач. отд. Григорьянц Нач. вр. Семенов Вед. инж. Извекова Вед. инж. Ганчаренко				Хранштейн К-26 для установки вентилятора В-ЦЧ-75-4 на панельной стене, тип I.			Сталь	Масса	Масштаб
							p	-	1:10
				Лист 1		Листов 2			
				Харьковский Сантехпроект					

25207 48

Выпуск 1

Серия 1.494-43

Инв. № подл. Подп. и дата Взам. инв. №

Поз.	Наименование	Кол.	Обозначение документа	примечание
1	Уголок Б-50x50x5 ГОСТ 8509-86			
	СТЗ ГОСТ 535-88			
	ℓ=955; 3,6 кг	2	без черт.	
2	Уголок Б-50x50x5 ГОСТ 8509-86			
	СТЗ ГОСТ 535-88			
	ℓ=800; 3,0 кг	2	без черт.	
3	Уголок Б-50x50x5 ГОСТ 8509-86			
	СТЗ ГОСТ 535-88			
	ℓ=885; 3,33 кг	2	без черт.	
4	Уголок Б-50x50x5 ГОСТ 8509-86			
	СТЗ ГОСТ 535-88			
	ℓ=150; 0,56 кг	4	без черт.	
5	болт М10x40.58	10	ГОСТ 7798-70	
6	гайка М10.5	10	ГОСТ 5915-70	
7	шайба 10.65Г	10	ГОСТ 6402-70	

1.494-43.1-25

лист 2

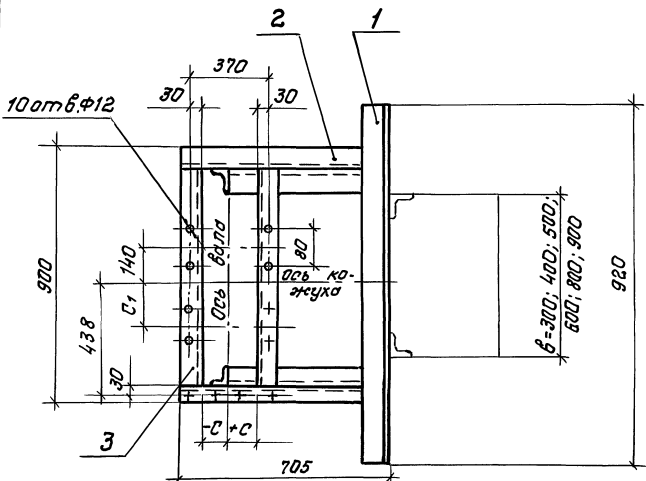
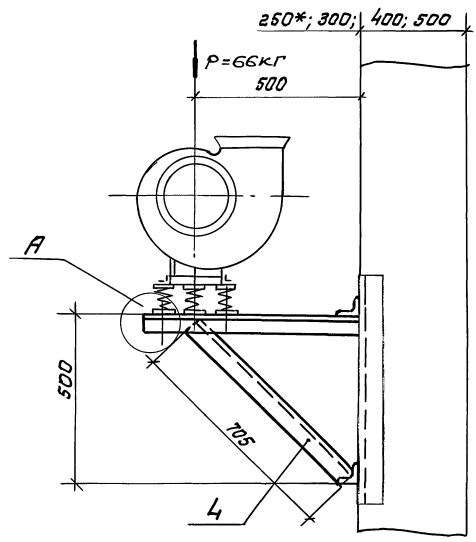
Инв. № подл. Подп. и дата Взам. инв. №

Поз.	Наименование	Кол.	Обозначение документа	примечание
1	Рама закладная	1	1.494-43.1-01-05	для h=1200
	Рама закладная	1	1.494-43.1-62-05	для h=1800
2	Шпилька	4	1.494-43.1-63	по проекту см. 70
3	Лист б ГОСТ 19903-74			
	СТЗ ГОСТ 14637-89			
	100x100; 0,47 кг	4	без черт.	
4	Уголок Б-50x50x5 ГОСТ 8509-86			
	СТЗ ГОСТ 535-88			
	ℓ=695; 2,62 кг	2	без черт.	
5	Уголок Б-50x50x5 ГОСТ 8509-86			
	СТЗ ГОСТ 535-88			
	ℓ=800; 3,0 кг	2	без черт.	
6	Уголок Б-50x50x5 ГОСТ 8509-86			
	СТЗ ГОСТ 535-88			
	ℓ=705; 2,65 кг	2	без черт.	
7	болт М10x40.58	10	ГОСТ 7798-70	
8	гайка М10.5	10	ГОСТ 5915-70	
9	шайба 10.65Г	10	ГОСТ 6402-70	
10	гайка М16.5	16	ГОСТ 5915-70	
11	шайба 16.65Г	8	ГОСТ 6402-70	

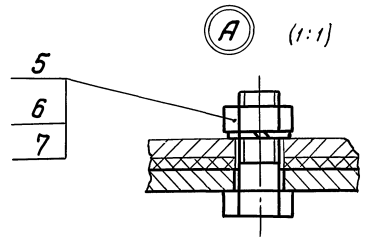
1.494-43.1-26

лист 2

Выпуск 1 серия 1.494-4.3



Марка	Тип электро-изолатора	Тип электро-двигателя	С ₁ мм	-С (+С) мм					
				левое вращение			правое вращение		
				положение кожуха					
		0°; 45°; 315°	135°	90°; 270°	0°; 45°; 315°	135°	90°; 270°		
К-27	Д0 39	4А 63	205						
		4А 71							
		4А 80	230	- 50	+ 50	0	+ 50	- 50	0



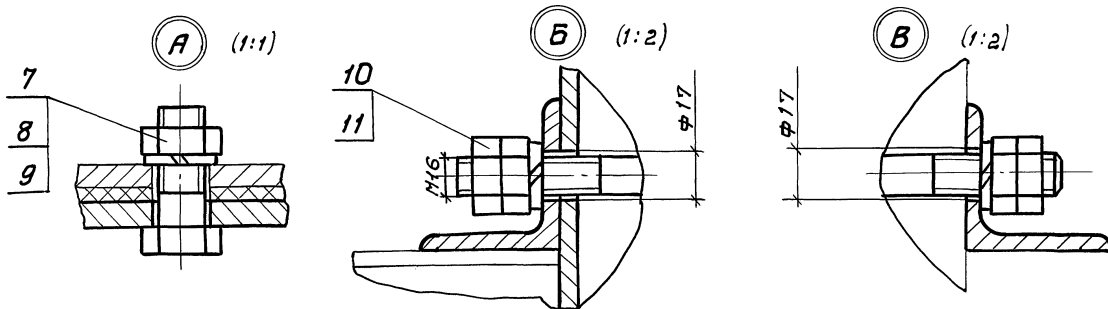
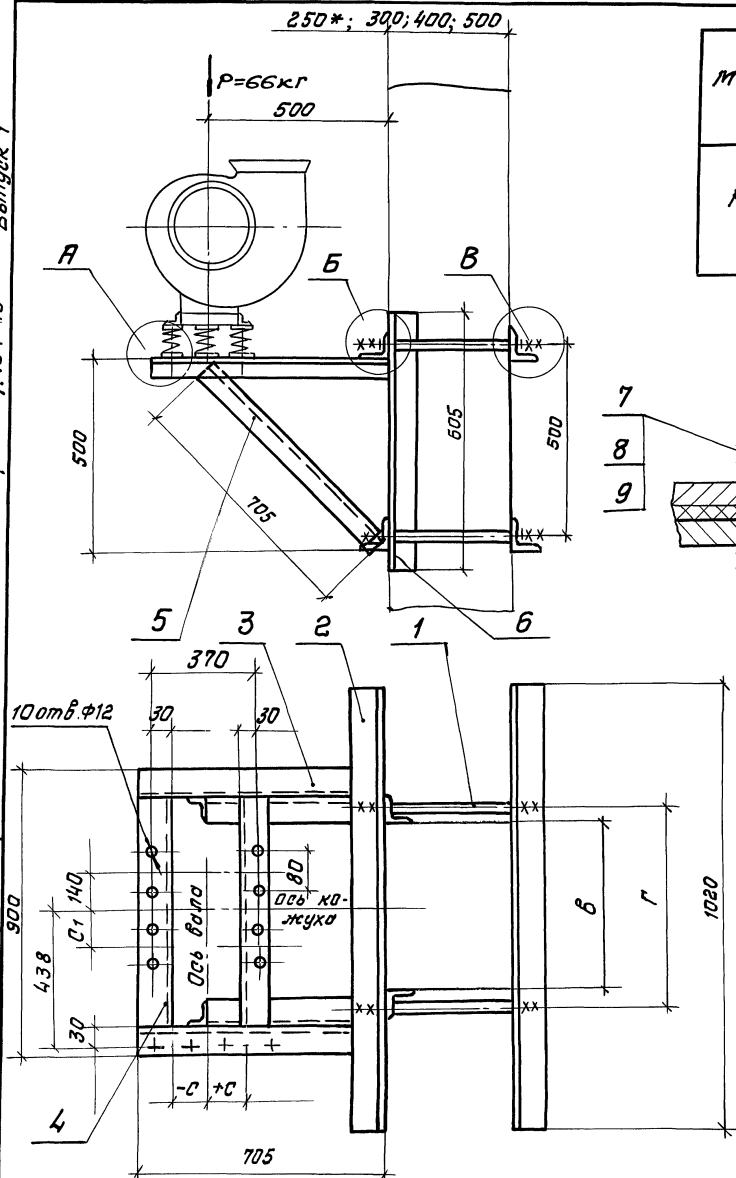
1. * Двухфланцевая колонна.
2. Спецификацию см. лист 2.

1494-43.1-27		
Кронштейн К-27		
для установки вентилятора В-ЦЧ-75-4 на колонне, тип 1, вариант 1.		
М. контр.	М.брас	
Нач. отд.	Лыгоряныч	
Нач. пр.	Себальков	
Буд. инж.	Узбекаба	
Буд. инж.	Ванчаренко	
Стандия	Масса	Материал
р	24,0	1:15
Лист 1	Листов 2	
Харьковский Синтехпроект		

25207 5D

Серия 1.494-43 Выпуск 1

Марка	Тип вентиляционного двигателя	C1	Г, мм.						-С (+С), мм						
			при в						левое вращение		правое вращение				
			300	400	500	600	800	900	Положение кожуха						
							0°;45°;315°	135°;90°;270°	0°;45°;315°	135°	90°;270°				
K-28	40 39	4AA63	205												
		4A71	370	470	570	670	870	970	-50	+50	0	+50	-50	0	
		4A80	230												



- 1.* двухветвевая колонна
2. спецификацию см. лист 2.

Инв. № подл. Подп. и дата Взам. инв. №

1.494-43.1-28		
Кронштейн K-28 для установки вентилятора В-Ц4-75-4 на колонне, тип I, вариант I.		
Стадия	Масса	Масштаб
Р	44,3	1:15
Лист 1		Листов 2
Харьковский Сантехпроект		

М. контр. Ятбрыс
Нач. отд. Григорьяныч
Нач. вр. Себряков
Вед. инж. Извекова
Вед. инж. Гончаренко

25207 51

Выпуск 1
Серия 1.494-43

Поз.	Наименование	Кол.	Обозначение документа	Примечание
1	Уголок Б-50х50х5 гост 8509-88 СТЗ гост 535-88 ℓ=920; 3,47кг	2	без черт.	
2	Уголок Б-50х50х5 гост 8509-88 СТЗ гост 535-88 ℓ=700; 2,63кг	2	без черт.	
3	Уголок Б-50х50х5 гост 8509-88 СТЗ гост 535-88 ℓ=800; 3,0кг	2	без черт.	
4	Уголок Б-50х50х5 гост 8509-88 СТЗ гост 535-88 ℓ=705; 2,65кг	2	без черт.	
5	Болт М10х40.58	10	гост 7798-70	
6	Гайка М10.5	10	гост 5915-70	
7	Шайба 10.65 г	10	гост 6402-70	

Инв. и подл. Подл. и дата Взам.инв.м

1.494-43.1-27 лист 2

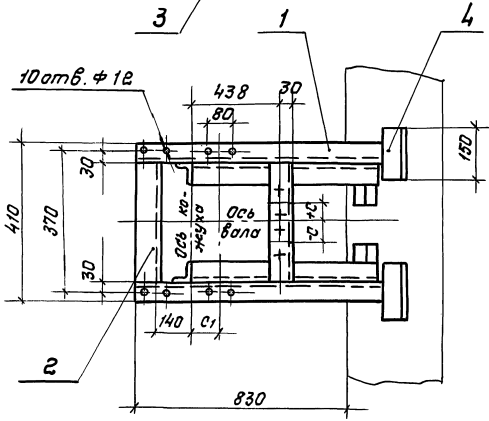
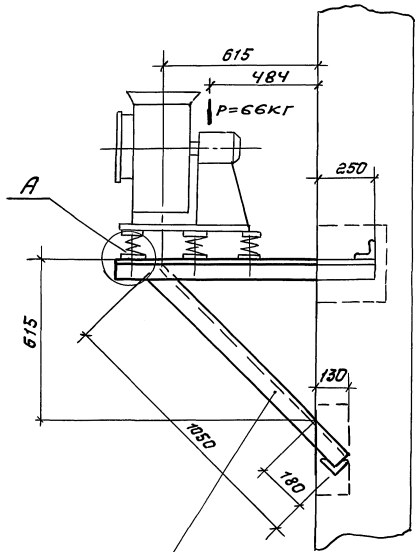
Поз.	Наименование	Кол.	Обозначение документа	Примечание
1	Шпилька	4	1.494-43.1-63	по проекту ст.70
2	Уголок Б-63х63х5 гост 8509-88 СТЗ гост 535-88 ℓ=1020; 4,9кг	4	без черт.	
3	Уголок Б-50х50х5 гост 8509-88 СТЗ гост 535-88 ℓ=700; 2,63кг	2	без черт.	
4	Уголок Б-50х50х5 гост 8509-88 СТЗ гост 535-88 ℓ=800; 3,0кг	2	без черт.	
5	Уголок Б-50х50х5 гост 8509-88 СТЗ гост 535-88 ℓ=705; 2,65кг	2	без черт.	
6	Уголок Б-63х63х5 гост 8509-88 СТЗ гост 535-88 ℓ=605; 2,28кг	2	без черт.	
7	Болт М10х40.58	10	гост 7798-70	
8	Гайка М10.5	10	гост 5915-70	
9	Шайба 10.65 г	10	гост 6402-70	
10	Гайка М16.5	16	гост 5915-70	
11	Шайба 16.65 г	8	гост 6402-70	

Инв. и подл. Подл. и дата Взам.инв.м

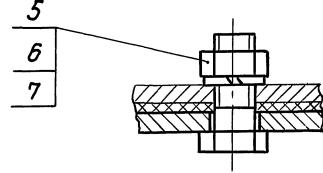
1.494-43.1-28 лист 2

Выпуск 1

Серия 1.494-43



Марка	Тип выгора-изолатора	Тип электро-двигателя	C ₁ мм	-С (+С) мм					
				левое вращение			правое вращение		
				Положение кожуха					
К-29	Д0 39	4АА63	205	0°, 45°, 135°	135°	90°, 270°	0°, 45°, 135°	135°	90°, 270°
				-50	+50	0	+50	-50	0
				4А71	230				
		4А80	230						



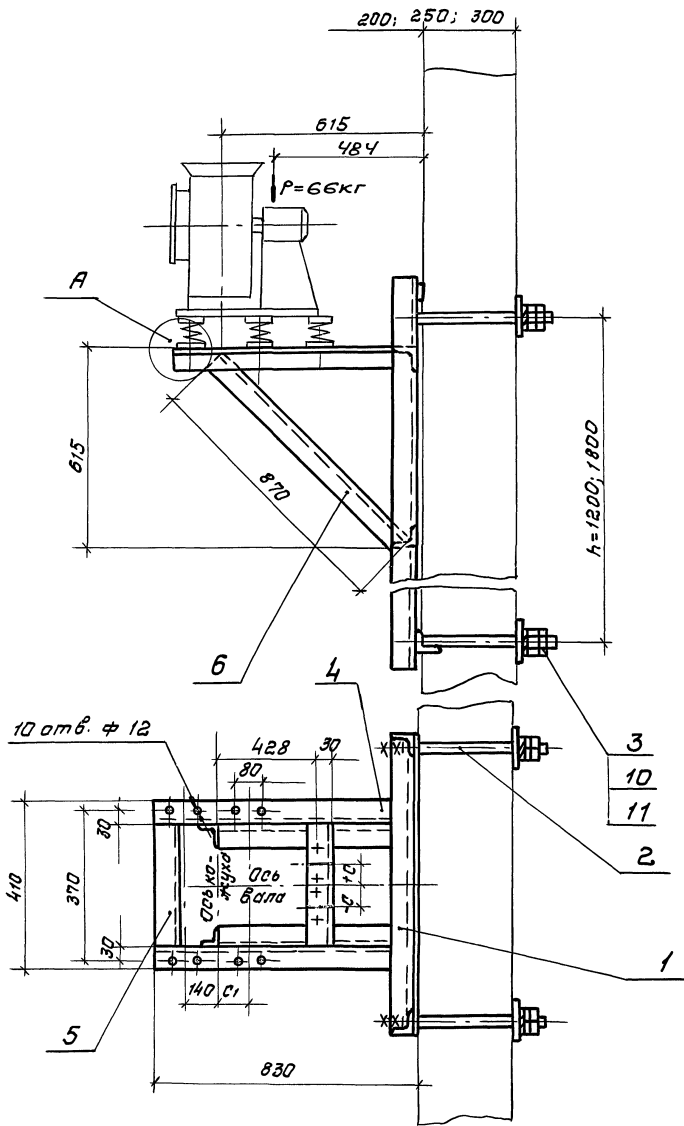
1. Спецификацию см. лист 2.

Изм. №, дата, подпись, и дата выполнения

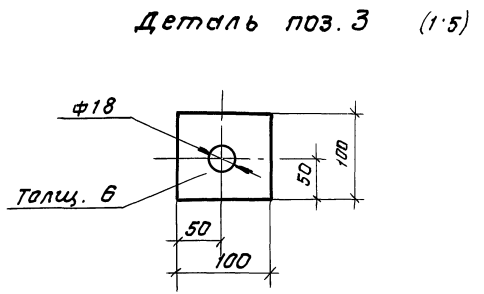
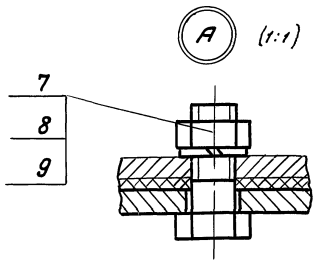
1.494-43.1-29		
Кронштейн К-29		
для установки вентилятора В-44-75-4 на кирпичной стене, тип II.		
И. контр.	Амбраг	
Нач. отд.	Григорьянц	
Нач. зр.	Северняков	
Вед. инж.	Узбекова	
Вед. инж.	Ванчаренко	
Стандия	Масса	Масштаб
р	21,2	1:10
лист 1 из листов 2		
Харьковский Сантехпроект		

25207 53

Серия 1.494-43 Выпуск 1



Марка	Тип вбора-изолатора	Тип электро-двигателя	С1	-С (+с) мм						масса, кг	
				левое вращение			правое вращение			h=1200	h=1800
				Положение кожуха							
				0°, 45°, 315°	135°	90°, 270°	0°, 45°, 315°	135°	90°, 270°		
K-30	Д0 39	4АА63	205								
		4А71		-50	+50	0	+50	-50	0	43,6	49,4
		4А80	230								



спецификацию см. лист 2.

Инв. № подл. | План. и затв. | Взам. инв. №

1.494-43.1-30				
Кронштейн K-30		Стадия	Масса	Масштаб
для установки вентилятора В-Ц4-15-4 на панельной стене, тип II.		Р	-	1:10
Н. контр. Ятбрас Нач. отд. Уругорьяни Нач. ср. Савваков Вет. инж. Извекова Вет. инж. Ванчаренко		Лист 1	Листов 2	
		Харьковский Сантехпроект		

25207 54

Выпуск 1

Серия 1.494-43

Поз.	Наименование	кол.	Обозначение документа	Примечание
1	Уголок Б-50х50х5 гост 8509-86			
	СТЗ гост 535-88			
	ℓ=1080; 4,07кг	2	без черт.	
2	Уголок Б-50х50х5 гост 8509-86			
	СТЗ гост 535-88			
	ℓ=310; 1,17кг	2	без черт.	
3	Уголок Б-50х50х5 гост 8509-86			
	СТЗ гост 53			
	ℓ=1050; 3,96кг	2	без черт.	
4	Уголок Б-50х50х5 гост 8509-86			
	СТЗ гост 535-88			
	ℓ=150; 0,56кг	4	без черт.	
5	болт М10х40.58	10	гост 7798-70	
6	Гайка М10.5	10	гост 5915-70	
7	шайба 10.65г	10	гост 6402-70	

1.494-43.1-29

Лист
2

Поз.	Наименование	кол.	Обозначение документа	Примечание
1	Рама закладная	1	1.494-43.1-61-06	для h=1200
	Рама закладная	1	1.494-43.1-62-06	для h=1800
2	шпилька	4	1.494-43.1-63	по проекту зм.10
3	Лист 6 гост 19903-74			
	СТЗ гост 14637-89			
	100х100; 0,47кг	4	без черт.	
4	Уголок Б-50х50х5 гост 8509-86			
	СТЗ гост 535-88			
	ℓ=820; 3,09кг	2	без черт.	
5	Уголок Б-50х50х5 гост 8509-86			
	СТЗ гост 535-88			
	ℓ=310; 1,17кг	2	без черт.	
6	Уголок Б-50х50х5 гост 8509-86			
	СТЗ гост 535-88			
	ℓ=870; 3,28кг	2	без черт.	
7	болт М10х 40.58	10	гост 7798-70	
8	Гайка М10.5	10	гост 5915-70	
9	шайба 10.65г	10	гост 6402-70	
10	Гайка М16.5	16	гост 5915-70	
11	шайба 16-65г	8	гост 6402-70	

1.494-43.1-30

Лист
2

25207 55

Инв. н. подл. Подп. и дата

Взят. инв. н.

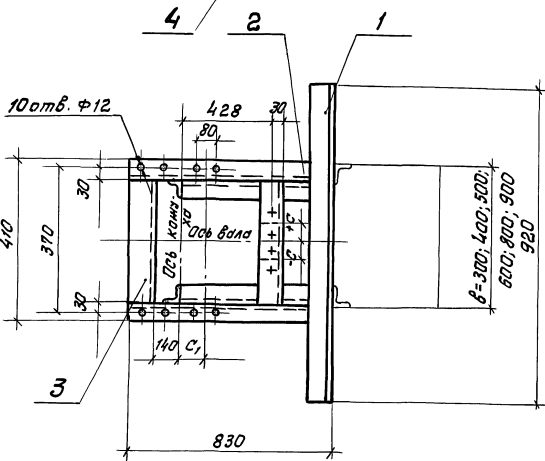
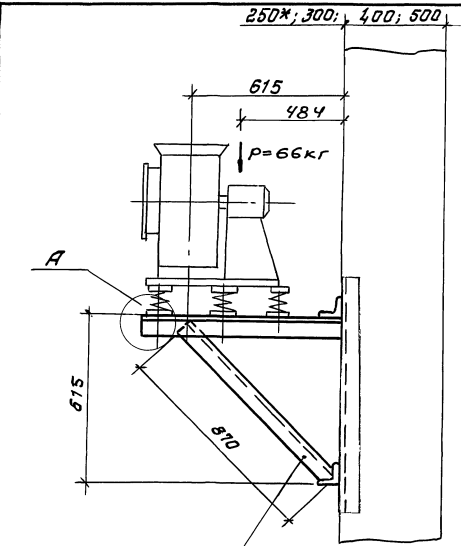
Взят. инв. н.

Инв. н. подл. Подп. и дата

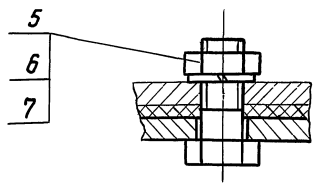
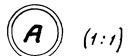
Взят. инв. н.

Взят. инв. н.

Серия 1.494-43 Выпуск 1



Марка	Тип вентилляторы	Тип электро двигателя	C ₁ мм	-С (+С) мм								
				левое вращение			правое вращение					
				положение кожуха								
0°, 45°, 135°		135°		90°, 270°		0°, 45°, 135°		135°		90°, 270°		
К-31	Д0 39	4АА63	205									
		4А71										
		4А80	230	-50	+50	0	+50	-50	0			



- 1.* Двухветвевая капанна
- 2. Спецификацию от. лист 2.

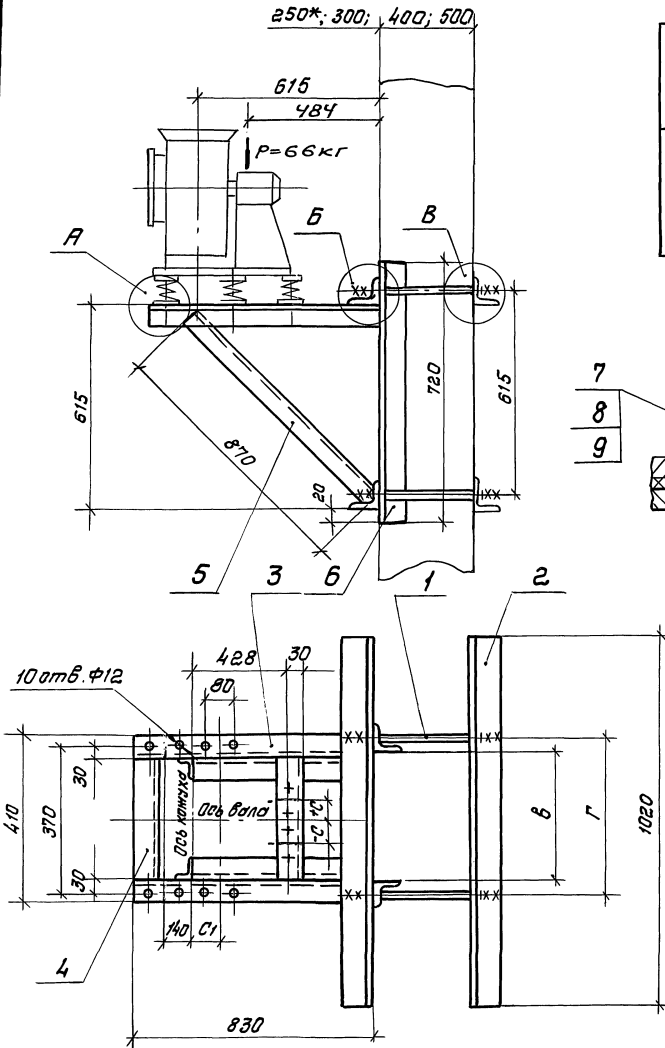
Имя, № подл., подп. и дата

1.494-43.1-31					
Кранштейн К-31			Стадия	Масса	Масштаб
для установки вентилятора В-ЦЧ-15-4 на колонне, тип II, вариант 1.			р	22,6	1:10
Н. контр. Амброс			Лист 1	Листов 2	
Нач. отв. Григорьянц			Харьковский		
Нач. цз. Савриков			Синтехпракт		
Вед. инж. Избякова					
Вед. инж. Темчоренко					

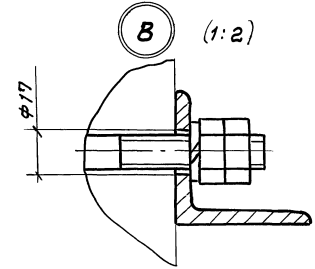
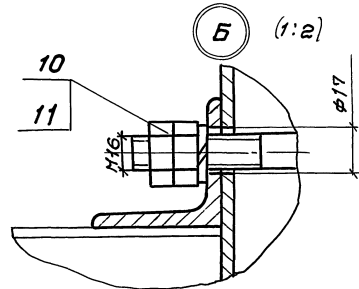
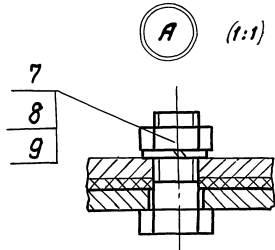
252.07 56

Выпуск 1

Серия 1.494-43



Марка	Тип вентилятора	Тип электродвигателя	C1 мм	r мм						-c (+c) мм								
				при b						левое вращение		правое вращение						
				300	400	530	600	800	900	Положение катушки								
K-32	40 39	4A 63	205															
		4A 71		370	470	570	670	870	970	-50	+50	0	+50	-50	0			
		4A 80	230															



- 1.* Двухветвевая колонна.
2. Спецификацию см. лист 2.

Имя, и.с. подл. и дата
 Взам. ин.б. №

1.494-43.1-32		
Кронштейн K-32 для установки вентилятора В-УЧ-75-4 на колонне, тип II, вариант II.		
Сталь	Масса	Листов
p	45,8	1:10
Лист 1		Листов 2
Харьковский СОНТЕХПРОЕКТ		

25207 57

Выпуск 1

Серия 1.494-43

поз.	наименование	кол.	обозначение документа	примечание
1	Уголок 6-50x50x5 гост 8509-86 Ст3 гост 535-86 ℓ=920; 3,47кг	2	без черт.	
2	Уголок 6-50x50x5 гост 8509-86 Ст3 гост 535-86 ℓ=830; 3,13кг	2	без черт.	
3	Уголок 6-50x50x5 гост 8509-86 Ст3 гост 535-86 ℓ=310; 1,17кг	2	без черт.	
4	Уголок 6-50x50x5 гост 8509-86 Ст3 гост 535-86 ℓ=870; 3,28кг	2	без черт.	
5	Болт М10x40.58	10	гост 7798-70	
6	Гайка М10.5	10	гост 5915-70	
7	Шайба 10.65Г	10	гост 6402-70	

1.494-43.1-31

Лист
2

Копирован Южновес

формат А4

поз.	наименование	кол.	обозначение документа	примечание
1	Шпилька	4	1.494-43.1-63	по проекту см. 70
2	Уголок 6-63x63x5 гост 8509-86 Ст3 гост 535-86 ℓ=1020; 4,9кг	4	без черт.	
3	Уголок 6-50x50x5 гост 8509-86 Ст3 гост 535-86 ℓ=830 3,13 кг	2	без черт.	
4	Уголок 6-50x50x5 гост 8509-86 Ст3 гост 535-86 ℓ=310; 1,17кг	2	без черт.	
5	Уголок 6-50x50x5 гост 8509-86 Ст3 гост 535-86 ℓ=870, 3,28 кг	2	без черт.	
6	Уголок 6-63x63x5 гост 8509-86 Ст3 гост 535-86 ℓ=720; 3,46кг	2	без черт.	
7	Болт М10x40.58	10	гост 7798-70	
8	Гайка М10.5	10	гост 5915-70	
9	Шайба 10.65Г	10	гост 6402-70	
10	Гайка М16.5	16	гост 5915-70	
11	Шайба 16.65Г	8	гост 6402-70	

1.494-43.1-32

Лист
2

25207 58

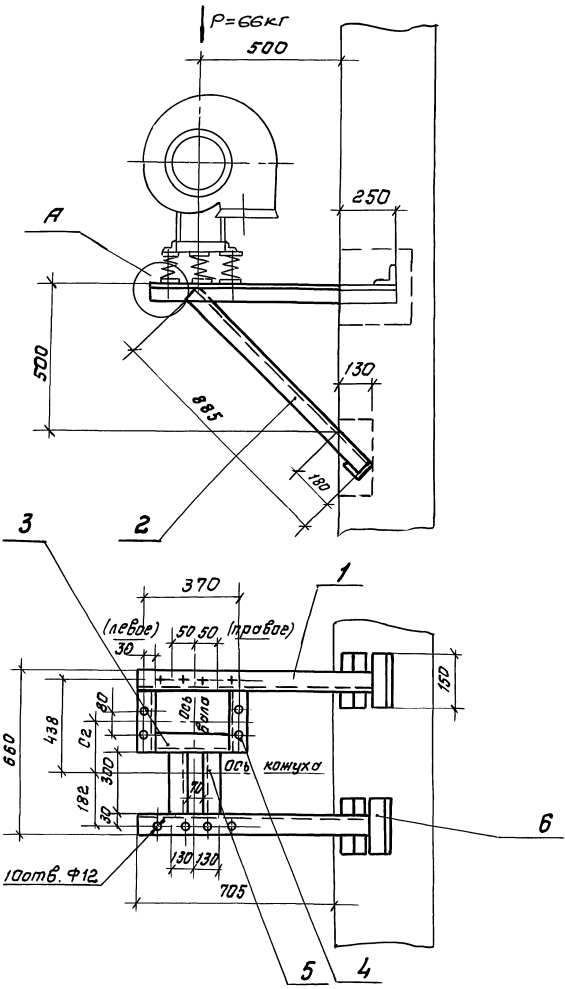
Копирован Южновес

формат А4

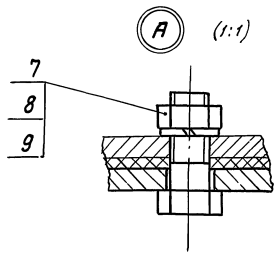
Инд. и подл. Подп. и дата Взам. инв. н.

Инд. и подл. Подп. и дата Взам. инв. н.

Серия 1.494-43 Выпуск 1



Марка	Тип вентилятора	Тип электродвигателя	C ₂ мм
K-33	30	4A 63	248
	39	4A 71	
			4A 80



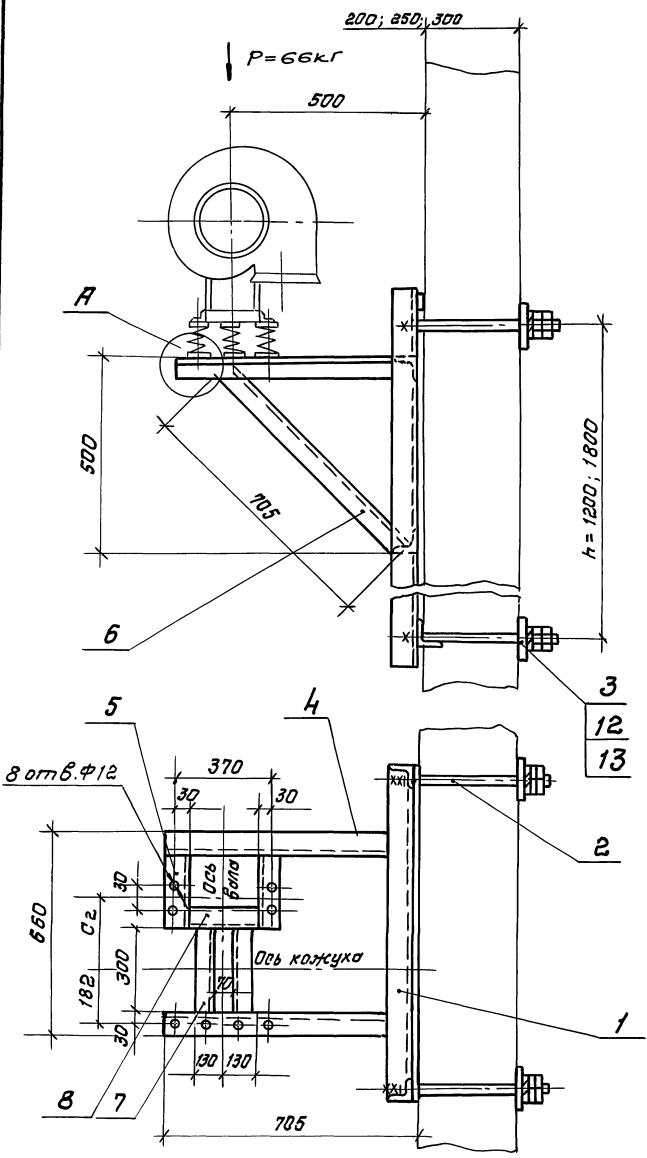
Спецификацию см. лист 2.

Инв. № табл. Матр. и дата Изгот. инж. К.

			1.494-43.1-33		
			Кронштейн K-33 для установки вентилятора в-ц4-75-4на кирпичной стене. Тип Ш.		
И. контр.	Л.тврос	<i>[Signature]</i>	Стандия	Масса	Масштаб
Нач. отд.	Григорьяну	<i>[Signature]</i>	р	2.2.1	1:10
Нач. гр.	Севериков	<i>[Signature]</i>	Лист 1	Листов 2	
Вед. инж.	Израев	<i>[Signature]</i>	Загорьковский Сантехпроект		
Вед. инж.	Вичаренко	<i>[Signature]</i>			

25207 59

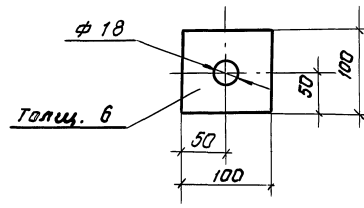
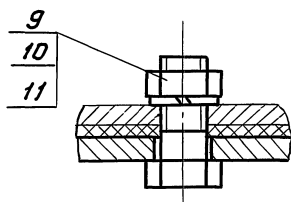
Серия 1.494-43 Выпуск 1



Марка	Тип Вибро-связателя	Тип электро-двигателя	С 2 мм	Масса кг	
				h=1200	h=1800
К-34	Д0 39	4АА 63	248	47,1	53,0
		4А 71			
		4А 80	273		

А (1:1)

деталь поз. 3 (1:5)



спецификацию см. лист 2.

Изм. № подл. Подп. и дата Взам. инв. №

			1.494-43.1-34		
			Кронштейн К-34		
			для установки вентилятора В-ЦЧ-75-4 на панельной стене, тип III.		
И. контр.	Амбрас		Стадия	Масса	Масштаб
Нач. отд.	Удугорьянц		р	-	1:10
Нач. гр.	СРВряков		лист	листов 1	
Буд. инж.	ИЗВЯКОВА		Харьковский Сантехпроект		
Буд. инж.	Удугорьянц				

25207 60

Серия 1.494-43 Выпуск 1

Поз.	Наименование	кол.	обозначение документа	Примечание
1	Уголок Б-50х50х5 гост 8509-86			
	Ст3 гост 535-88			
	ℓ=955; 3,6кг	2	без черт.	
2	Уголок Б-50х50х5 гост 8509-86			
	Ст3 гост 535-88			
	ℓ=885; 3,34кг	2	без черт.	
3	Уголок Б-50х30х5; гост 8509-86			
	Ст3 гост 535-88			
	ℓ=310; 1,17кг	1	без черт.	
4	Уголок Б-50х50х5 гост 8509-86			
	Ст3 гост 535-88			
	ℓ=260; 1,0кг	2	без черт.	
5	Уголок Б-50х50х5 гост 8509-86			
	Ст. 3 гост 535-88			
	ℓ=300; 1,13кг	2	без черт.	
6	Уголок Б-50х50х5 гост 8509-86			
	Ст3 гост 535-88			
	ℓ=150; 0,56кг	4	без черт.	
7	Болт М10х40.58	10	гост 7798-70	
8	Гайка М10.5	10	гост 5915-70	
9	Шайба 10.65Г	10	гост 6402-70	

1.494-43.1-33

Лист 2

Инд. и подл. Подп. и дата Взам. инв.

Инд. и подл. Подп. и дата Взам. инв.

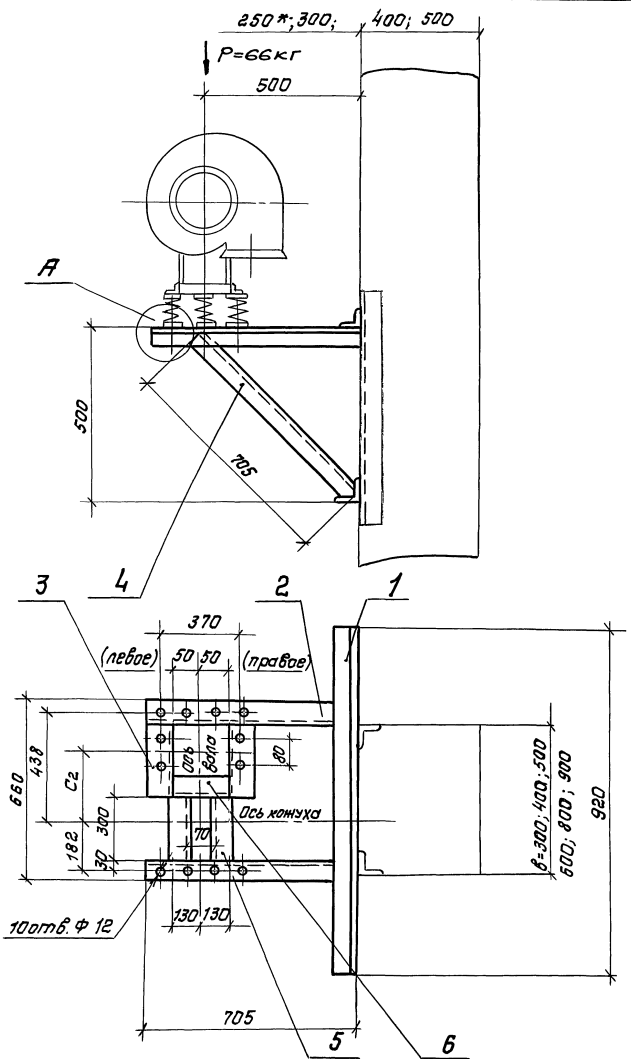
Поз.	Наименование	кол.	обозначение документа	Примечание
1	Рама складная	1	1.494-43.1-61	для h=1800
	Рама складная	1	1.494-43.1-62	для h=1800
2	Шпилька	4	1.494-43.1-63	по проекту ст. 70
3	Лист Б гост 19903-74			
	Ст3 гост 14637-89			
	100х100; 0,47кг	4	без черт.	
4	Уголок Б-50х50х5 гост 8509-86			
	Ст3 гост 535-88			
	ℓ=695; 2,62кг	2	без черт.	
5	Уголок Б-50х50х5 гост 8509-86			
	Ст3 гост 535-88			
	ℓ=260; 1,0кг	2	без черт.	
6	Уголок Б-50х50х5 гост 8509-86			
	Ст3 гост 535-88			
	ℓ=705; 2,66кг	2	без черт.	
7	Уголок Б-50х50х5 гост 8509-86			
	Ст3 гост 535-88			
	ℓ=300; 1,13кг	2	без черт.	
8	Уголок Б-50х50х5 гост 8509-86			
	Ст3 гост 535			
	ℓ=310; 1,17кг	1	без черт.	
9	Болт М10х40.58	8	гост 7798-70	
10	Гайка М10.5	8	гост 5915-70	
11	Шайба 10.65Г	8	гост 6402-70	
12	Гайка М16.5	16	гост 5915-70	
13	Шайба 16.65Г	8	гост 6402-70	

1.494-43.1-34

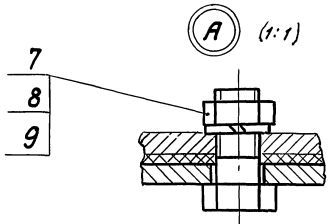
Лист 2

25207 61

Серия 1.494-43 Выпуск 1



Марка	Тип вентилятора	Тип электродвигателя	С2 мм
К-35	20 39	4АА63	248
		4А71	
		4А80	273



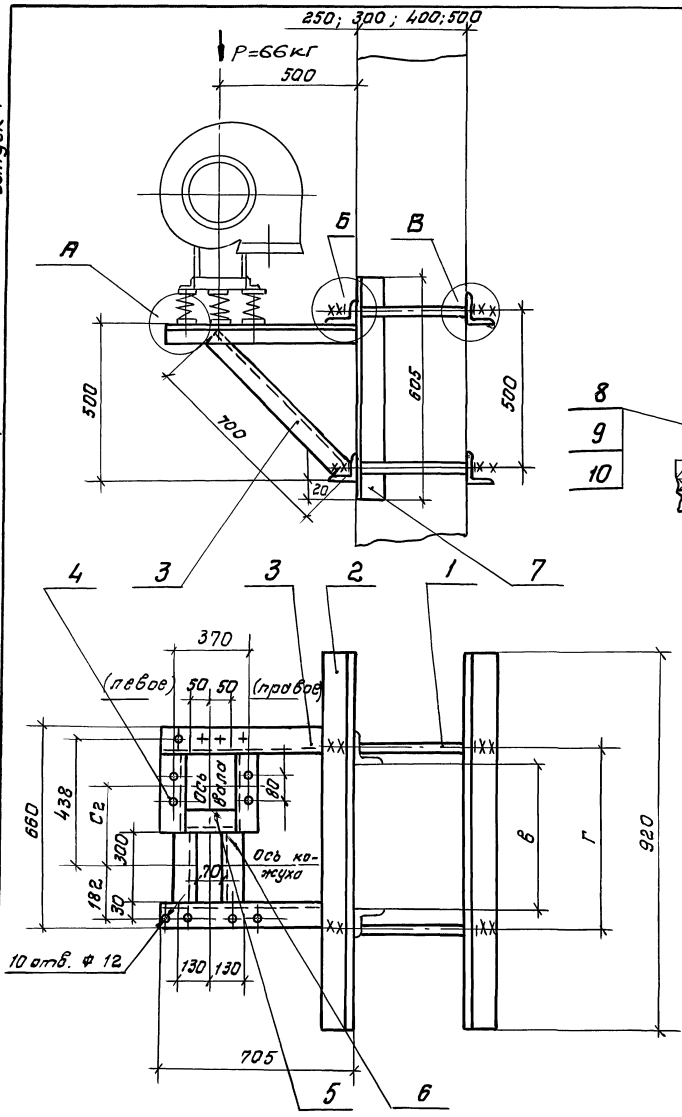
1. Двухветвевая колонна.
2. Спецификацию см. лист 2.

Шиф. на подл. Проект. и дата Взам. инв. и

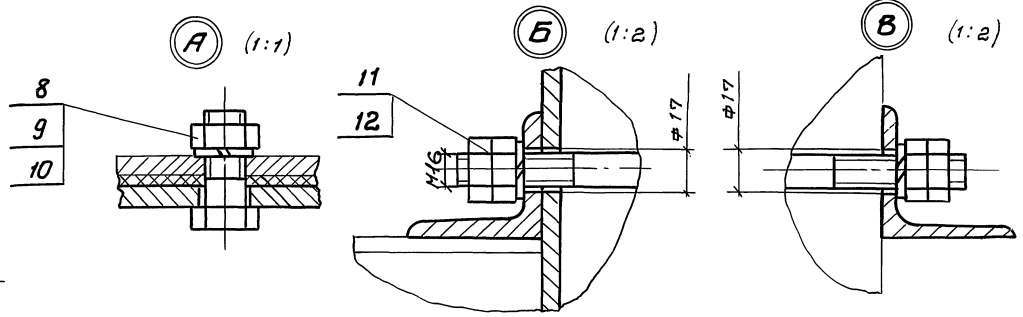
			1.494 - 43.1-35		
			Кронштейн К-35		
			для установки вентилятора		
			В-ЦЧ-75-4 на колонне, тип III,		
			вариант 1.		
Н. катр.	А. М. В. а. с.		Стадия	Масса	Масштаб
Нач. отд.	Григорьянц		р	23,4	1:10
Нач. гр.	Севриков		Лист 1	Листов 2	
Вед. инж.	Израилова		Харьковский		
Вед. инж.	Панчагренко		Сантехпроект		

25207 62

серия 1.194-43 выпуск 1



Марка	Тип вентилятора	Тип электродвигателя	Г мм						С ₂ мм
			при Б						
			300	400	500	600	800	900	
К-36	40 39	4А 63							248
		4А 71							
		4А 80	370	470	570	670	870	970	273



1. Двухветвевая колонна.
2. Спецификацию см. лист 2.

Инв. и экз. Подп. и дата Взам.инв. №

1494-43.1-36		
Кронштейн К-36 для установки вентилятора Б-Ц4-73-4 на колонне, тип III, вариант 2.		Стандия р
		Масса 43,6
		Масштаб 1:15
		Лист 1 Листов 2
		Харьковский Сантехпроект

Н.контр. Ятбрас
Нач. отд. Григорьянц
Нач. гр. Севряков
Вед. инж. Извекова
Вед. инж. Ганчаренко

25207 63

Выпуск 1

Серия 1.494-43

И.В. Лавдин | Подп. и дата | Взам. инв. №

поз.	Наименование	кол.	Обозначение документа	Примечание
1	Уголок 5-50x50x5 гост 8509-86 Ст3 гост 535-88 ℓ=920; 3,47кг	2	без черт.	
2	Уголок 5-50x50x5 гост 8509-86 Ст3 гост 535-88 ℓ=700; 2,63кг	2	без черт.	
3	Уголок 5-50x50x5 гост 8509-86 Ст3 гост 535-88 ℓ=260 1,0кг	2	без черт.	
4	Уголок 5-50x50x5 гост 8509-86 Ст3 гост 535-88 ℓ=705; 1,13кг	2	без черт.	
5	Уголок 5-50x50x5 гост 8509-86 Ст3 гост 535-88 ℓ=300; 1,13кг	2	без черт.	
6	Уголок 5-50x50x5 гост 8509-86 Ст3 гост 535-88 ℓ=310; 1,17кг	1	без черт.	
7	Болт М10x40.58	10	гост 7798-70	
8	Гайка М10.5	10	гост 5915-70	
9	Шайба 10.65Г	10	гост 6402-70	

Итого лист
2

1.494-43.1-35

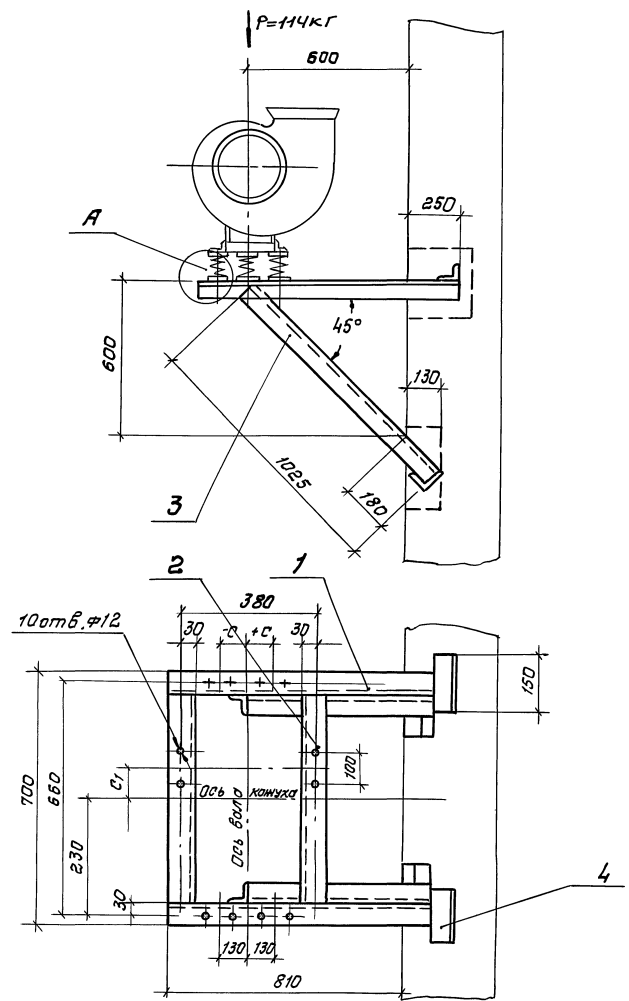
поз.	Наименование	кол.	Обозначение документа	Примечание
1	Шпилька	4	1.494-43.1-63	по проекту см. 70
2	Уголок 5-63x63x5 гост 8509-86 Ст3 гост 535-88 ℓ=920; 4,42кг	4	без черт.	
3	Уголок 5-50x50x5 гост 8509-86 Ст3 гост 535-88 ℓ=700; 2,63 кг	4	без черт.	
4	Уголок 5-50x50x5 гост 8509-86 Ст3 гост 535-88 ℓ=260; 1,0кг	2	без черт.	
5	Уголок 5-50x50x5 гост 8509-86 Ст3 гост 535-88 ℓ=310; 1,17кг	1	без черт.	
6	Уголок 5-50x50x5 гост 8509-86 Ст3 гост 535-88 ℓ=300; 1,13кг	2	без черт.	
7	Уголок 5-63x63x5 гост 8509-86 Ст3 гост 535-88 ℓ=605; 2,91кг	2	без черт.	
8	Болт М10x40.58	10	гост 7798-70	
9	Гайка М10.5	10	гост 5915-70	
10	Шайба 10.65Г	10	гост 6402-70	
11	Гайка М16.5	16	гост 5915-70	
12	Шайба 16.65Г	8	гост 6402-70	

И.В. Лавдин | Подп. и дата | Взам. инв. №

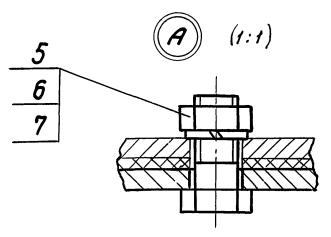
Итого лист
2

1.494-43.1-36

Выпуск 1
Серия 1.494-43



Марка	Тип выгора- шлятера	Тип электро- двигателя	С, мм	-С (+С) мм					
				левое вращение			правое вращение		
				Положение кожуха					
				0°, 45°, 315°	135°	90°, 270°	0°, 45°, 315°	135°	90°, 270°
К-37	20	4А71	310						
	40	4А80	320	-100	+100	+40	+100	-100	-40
		4А90	330						
		4А100	340						



спецификацию см. лист 2.

Инв. № подл. 17021 и дата
Взят. инв. №

			1.494-43.1-37		
			Кронштейн К-37 для установки вентилятора В-ЦЧ-75-5 на кирпичной стене. Тип I.		
И.контр.	Ямбрас		Стадия	Листов	Листов
Нач. отд.	Григорьянц		р	23,0	1:10
Нач. гр.	Губарьков		Лист 1	Листов: 2	
Вед. инж.	Иванова		Харьковский Синтехпроект		
Вед. инж.	Голыченко				

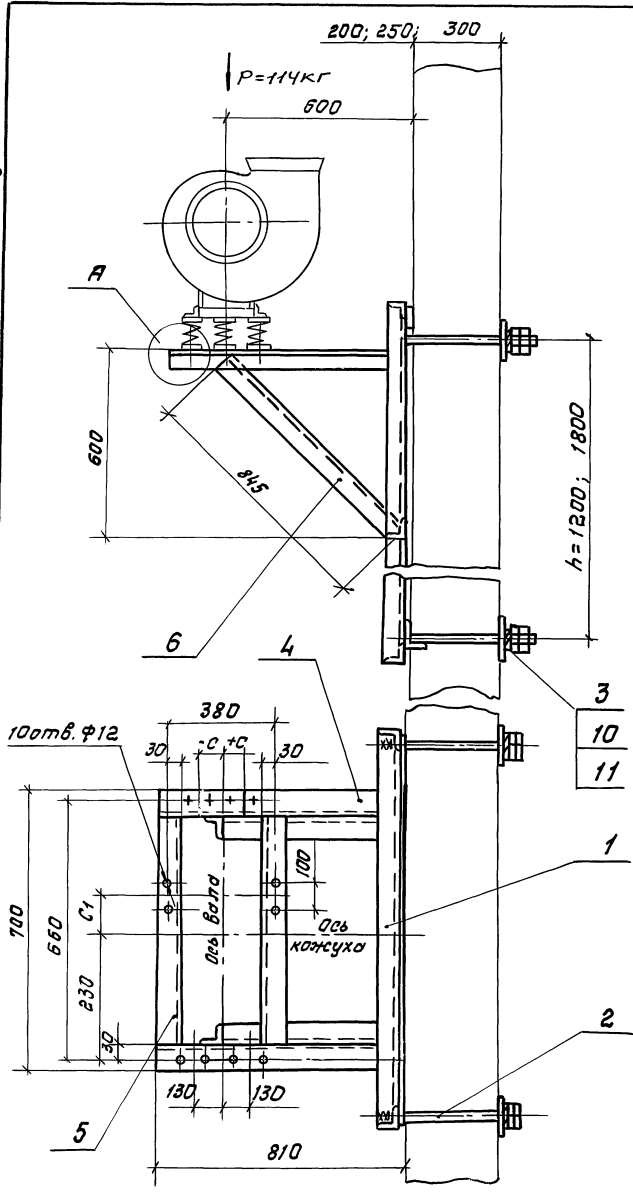
25207 65

Копирован Южновес

формат А3

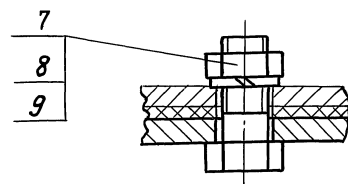
Выпуск 1

Серия 1.494-43

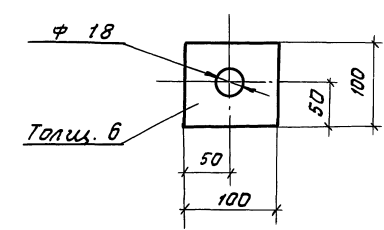


Марка	Тип вибро-изолятора	Тип электро-двигателя	C ₁ мм	-C (+C) мм						Масса кг	
				Положение кожуха						h=1200	h=1800
				Левое вращение		правое вращение					
0° 45° 315°	135°	90° 270°	0° 45° 315°	135°	90° 270°						
К-38	до 40	4А71	310								
		4А80	320								
		4А90	330	-100	+100	+40	+100	-100	-40	49,8	55,6
		4А180	340								

А (1:1)



деталь под 3 (1:5)



спецификацию см. лист 2.

Инв. № подл. Подп. и дата Изгот. инв. №

			1.494-431-38		
Кранштейн К-38 для установки вентилятора В-Ц4-75-5 на панельной стене, тип I.			Стандия	Масса	Масштаб
			Р	-	1:10
И. контр. Ямбрас Нач. отд. Григорьяныч Нач. вр. Свиряков Вед. инж. Извекова Вед. инж. Гончаренко			Лист 1	Листов 2	
			Жарьковский Сантехпроект		

25207 66

Выпуск 1
Серия 1.494-43

Поз.	Наименование	кол.	Обозначение документа	Примечание
1	Уголок Б-50x50x5 ГОСТ 8509-86			
	Ст3 ГОСТ 535-88			
	ℓ=1060; 4,0 кг	2	без черт.	
2	Уголок Б-50x50x5 ГОСТ 8509-86			
	Ст3 ГОСТ 535-88			
	ℓ=800; 2,26 кг	2	без черт.	
3	Уголок Б-50x50x5 ГОСТ 8509-86			
	Ст3 ГОСТ 535-88			
	ℓ=1025; 3,86 кг	2	без черт.	
4	Уголок Б-50x50x5 ГОСТ 8509-86			
	Ст3 ГОСТ 535-88			
	ℓ=150; 0,56 кг	4	без черт.	
5	Болт М10x40.58	10	ГОСТ 7798-70	
6	Гайка М10.5	10	ГОСТ 5915-70	
7	Шайба 10.65Г	10	ГОСТ 6402-70	

1.494-43.1-37

Лист
2

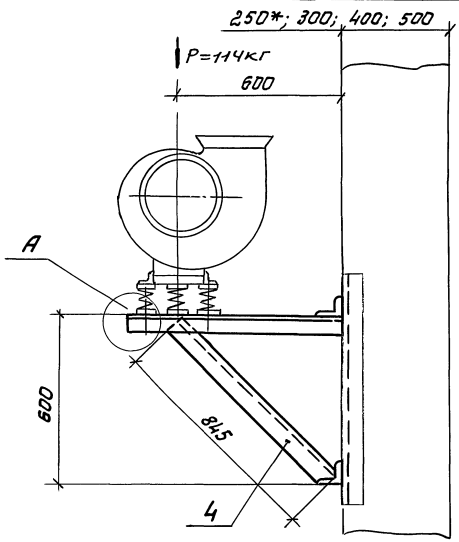
Поз.	Наименование	кол.	Обозначение документа	Примечание
1	Рамка закладная	1	1.494-43.1-61-08	для h=1200
	Рамка закладная	1	1.494-43.1-62-08	для h=1800
2	Шпилька	4	1.494-43.1-63	по проекту см. Т0
3	Лист Б ГОСТ 19903-74			
	Ст3 ГОСТ 14637-89			
	100x100; 0,47 кг	4	без черт.	
4	Уголок Б-50x50x5 ГОСТ 8509-86			
	Ст3 ГОСТ 535-88			
	ℓ=800; 3,01 кг	2	без черт.	
5	Уголок Б-50x50x5 ГОСТ 8509-86			
	Ст3; ГОСТ 535-88			
	ℓ=600; 2,26 кг	2	без черт.	
6	Уголок Б-50x50x5; ГОСТ 8509-86			
	Ст3 ГОСТ 535-88			
	ℓ=845; 3,18 кг	2	без черт.	
7	Болт М10x40.58	10	ГОСТ 7798-70	
8	Гайка М10.5	10	ГОСТ 5915-70	
9	Шайба 10.65Г	10	ГОСТ 6402-70	
10	Гайка М16.5	16	ГОСТ 5915-70	
11	Шайба 16.65Г	8	ГОСТ 6402-70	

1.494-43.1-38

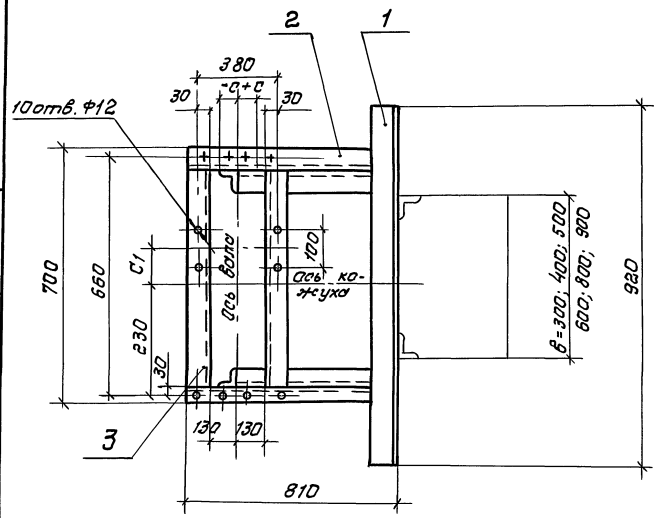
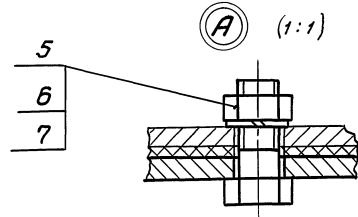
Лист
2

25207 67

Серия 1.494-43 Выпуск 1



Марка	Тип вбро-изолатора	Тип электр-двигателя	C1 мм	-C (+C) мм					
				левое вращение			правое вращение		
				положение кожуха					
0°, 45°, 315°		135°	90°, 270°	0°, 45°, 315°		135°	90°, 270°		
K-39	Д040	4A71	310						
		4A80	380	-100	+100	+40	+100	-100	-40
		4A90	330						
		4A100	340						



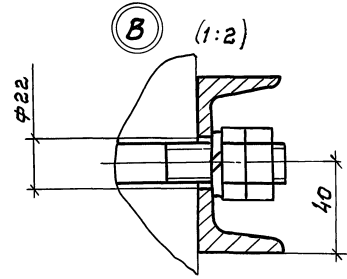
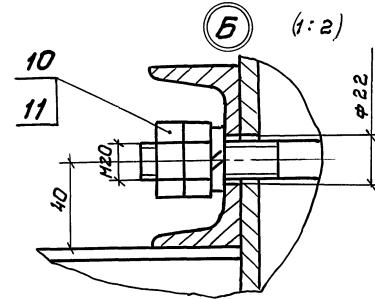
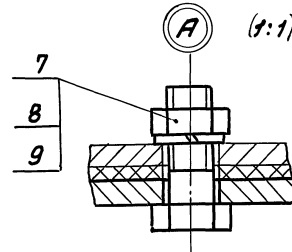
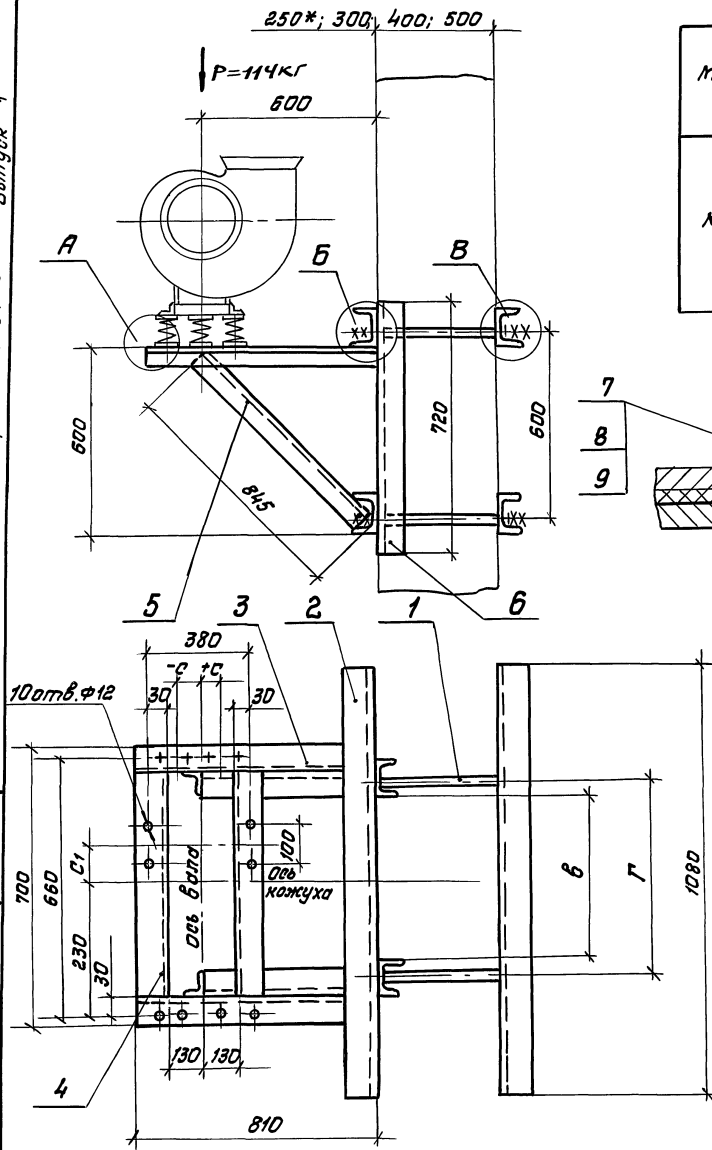
- 1.* Двухветвевая колонна.
2. Спецификацию см. лист 2.

			1494-43.1-39		
			Кронштейн К-39		
			для установки вентилятора В-УЧ-75-5 на колонне тип I вариант 1.		
И.контр.	Амбраз	<i>[Signature]</i>	Стандия	Масса	Масштаб
Нач. отд.	Пригорянский	<i>[Signature]</i>	р	24,5	1:10
Нач. впр.	Севриков	<i>[Signature]</i>	Лист 1	Листов 2	
Вед. инж.	Избева	<i>[Signature]</i>	Харьковский		
Вед. инж.	Гончаренко	<i>[Signature]</i>	Синтехпроект		

Изм. № в разд. Подп. и дата Взам. инв. №

Серия 1.494-43 Выпуск 1

Марка	Тип встро-изолатора	Тип электро-автомата	C1 мм	Г, мм						-с (+с) мм						
				при б						левое вращение			правое вращение			
				300	400	500	600	800	900	положение кожуха			положение кожуха			
0°; 45°; 315°		135°		90°; 270°		0°; 45°; 315°		135°		90°; 270°						
К-40	40	40	4 А 71	310												
			4 А 80	320	380	480	580	680	880	980	-100	+100	+40	+100	-100	-40
			4 А 90	330												
			4 А 100	340												



- 1. * Двухветвевая колонна.
- 2. Спецификацию см. лист 2.

Инв. н.° подл. Подп. и дата Взам. инв. н.°

1.494-43-40		
Кронштейн К-40 для установки вентилятора В-ЦЧ-75-5 на колонне, тип I, вариант II.		
И. контр. / М.брос	Нач. отв. / И.Горяица	Вед. инж. / С.Н.Чаренко
Нач. зр. / С.Вороков	Вед. инж. / И.З.Белова	Вед. инж. / С.Н.Чаренко
Стандия	Масса	Масштаб
р	63,3	1:10
Лист 1	Листов 2	
Харьковский Сантехпроект		

25207 69

Выпуск 1

Серия 1.494-43

Инв. и подл. Подп. и дата Взам. инв. и подл.

Поз.	Наименование	Кол.	Обозначение документа	Примечание
1	Уголок Б-50х50х5 гост 8509-86 Ст 3 гост 535-88 ℓ= 920; 3,47кг	2	без черт.	
2	Уголок Б-50х50х5 гост 8509-86 Ст 3 гост 535-88 ℓ= 810; 3,05кг	2	без черт.	
3	Уголок Б-50х50х5 гост 8509-86 Ст 3 гост 535-88 ℓ= 600; 2,26 кг	2	без черт.	
4	Уголок Б-50х50х5 гост 8509-86 Ст 3 гост 535-88 ℓ= 845; 3,18кг	2	без черт.	
5	Болт М10х40.58	10	гост 7798-70	
6	Гайка М10.5	10	гост 5915-70	
7	Шайба 10.65Г	10	гост 6402-70	

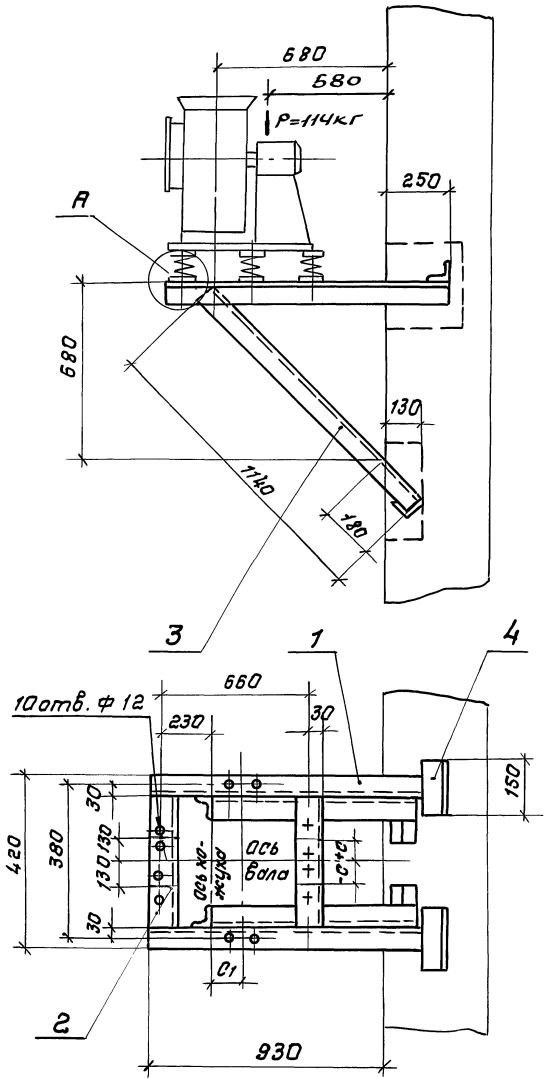
1.494-43.1-39 Лист
2

Поз.	Наименование	Кол.	Обозначение документа	Примечание
1	Шпилька	4	1.494-43.1-63	по проекту в.м. 70
2	Швеллер 8 гост 8240-89 Ст 3 гост 535-88 ℓ= 1080; 7,61кг	4	без черт.	
3	Уголок Б-50х50х5 гост 8509-86 Ст 3 гост 535-88 ℓ= 810; 3,05кг	2	без черт.	
4	Уголок Б-50х50х5 гост 8509-86 Ст 3 гост 535-88 ℓ= 600; 2,26 кг	2	без черт.	
5	Уголок Б-50х50х5 гост 8509-86 Ст 3 гост 535-88 ℓ= 845; 3,18кг	2	без черт.	
6	Швеллер 8 гост 8240-89 Ст 3 гост 535-88 ℓ= 720; 5,07кг	2	без черт.	
7	Болт М10 х 40.58	10	гост 7798-70	
8	Гайка М10.5	10	гост 5915-70	
9	Шайба 10.65Г	10	гост 6402-70	
10	Гайка М20.5	16	гост 5915-70	
11	Шайба 20.65Г	8	гост 6402-70	

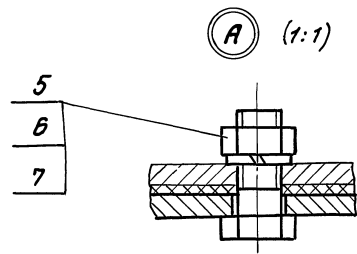
Инв. и подл. Подп. и дата Взам. инв. и подл.

1.494-43.1-40 Лист
2
25207 70

Серия 1.494-43 Выпуск 1



Марка	Тип вентилятора	Тип электродвигателя	С ₁ мм	-с (+с) мм					
				левое вращение			правое вращение		
				положение кожуха					
0°, 45°, 315°		135°	90°, 270°	0°, 45°, 315°		135°	90°, 270°		
К-41	40 40	4А71	310	-100	+100	+40	+100	-100	-40
		4А80	320						
		4А90	330						
		4А100	340						



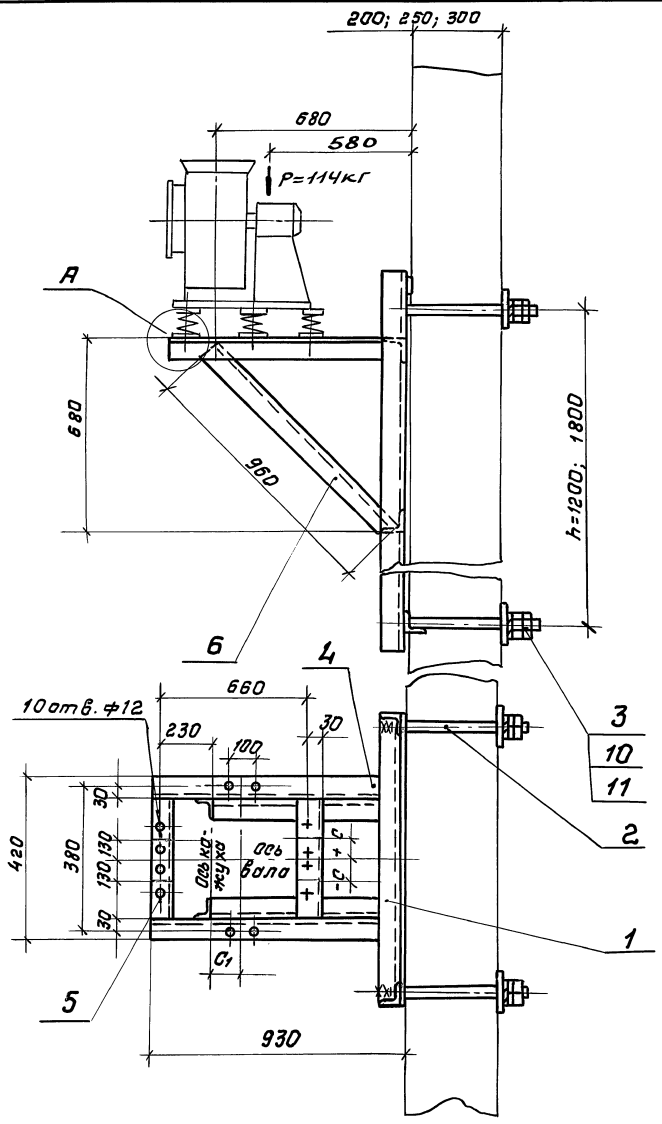
спецификацию см. лист 2.

Инв. № подл. Подл. и дата взам. инв. №

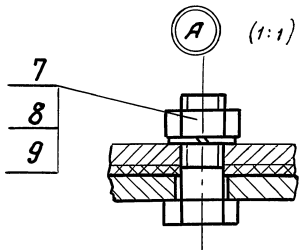
			1.494-43.1-41		
			Кронштейн К-41		
			для установки вентилятора		
			В-ЦЧ-75-5 на кирпичной стене		
			тип II.		
И. контр.	Амброс	<i>[Signature]</i>	Стадия	Масса	Масштаб
Нач. отд.	Григорьянц	<i>[Signature]</i>	P	22,7	1:10
Нач. гр.	Геворкянц	<i>[Signature]</i>	лист 1 Листов 2		
Вед. инж.	Павлюков	<i>[Signature]</i>	Харьковский		
Вед. инж.	Гончаренко	<i>[Signature]</i>	Сантехпроект		

25207 71

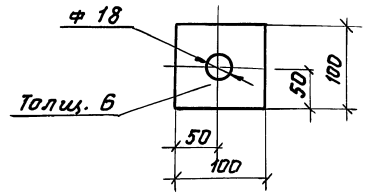
Серия 1.494-43 Выпуск 1



Марка	Тип вибра-изолатора	Тип электродвигателя	C ₁ мм	-С (+С) мм						Масса кг	
				левое вращение			правое вращение				
				Положение катушки							
к-42	40 40	4АА71	310	0°, 45°, 315°	135°	90°, 270°	0°, 45°, 315°	135°	90°, 270°	h=1200 h=1800	46,4 62,2
		4А80	320								
		4А90	330								
		4А100	340								



Деталь поз. 3 (1:5)



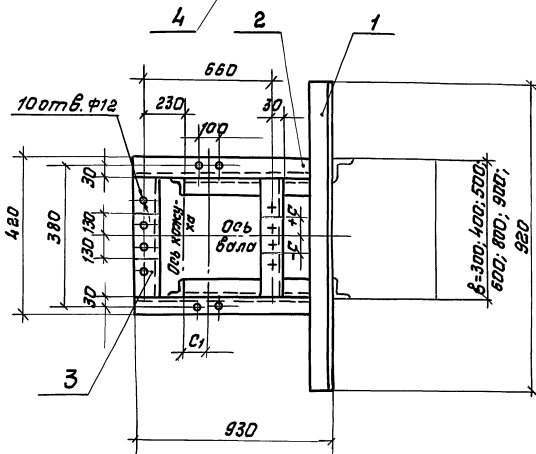
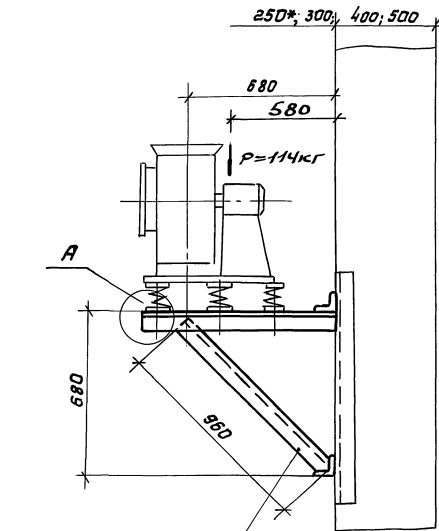
Спецификацию см. лист 2.

Шифр, материал, кол-во, и дата
Взвешивание

			1.494-43.1-42		
			Кранштейн К-42 для установки вентилятора В-Ц4-75-5 на панельной стене, тип II.		
И.контр.	И.мбрас		Стадия	Масштаб	
И.ч. отв.	Григорьяны		р	-	1:10
И.ч. экз.	Севрюжков		Лист 1	Листов 2	
Вед. инж.	Ильченко		Ларьковский Сантехпроект		
Вед. инж.	Умчаренко				

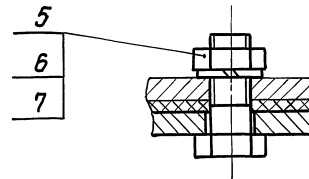
Выпуск 1

Серия 1.494-43



Марка	Тип выбор. изолятора	Тип электродвигателя	С1 мм	-С (+С) мм					
				левое вращение			правое вращение		
				Положение кожуха					
0°, 45°, 315°		135°	90°, 270°	0°, 45°, 315°		135°	90°, 270°		
К-43	40-40	4А71	310	-100	+100	+40	+100	-100	-40
		4А80	320						
		4А90	330						
		4А100	340						

(A) (1:1)



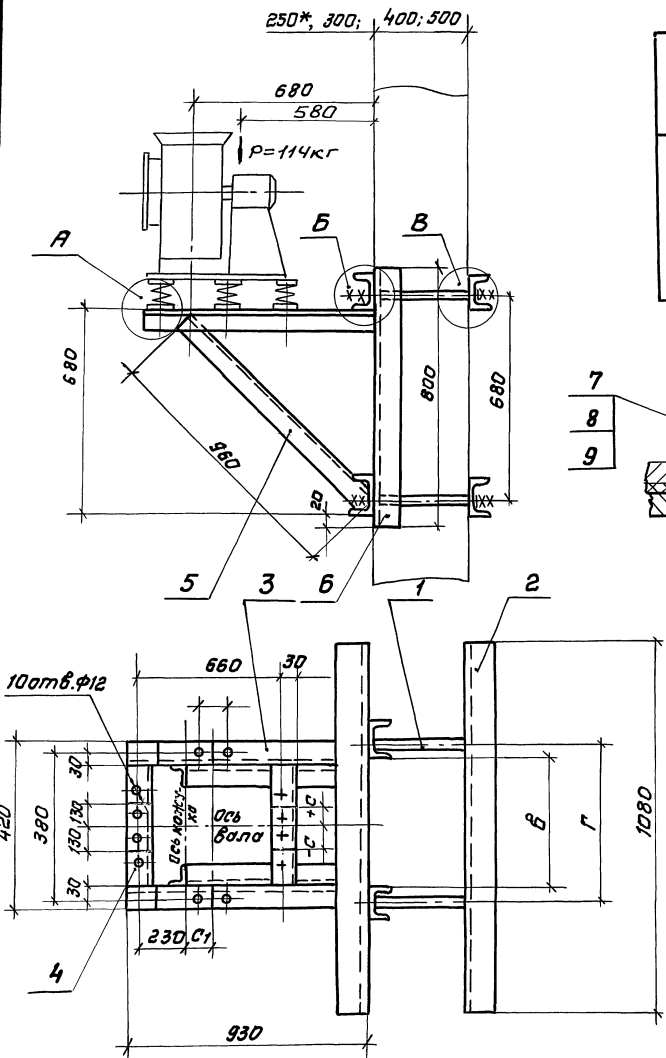
1. Двухветвевая колонна.
2. Спецификацию см. лист 2.

Инд. и т. медл. (подп. и дата) Электр. инж. Л.

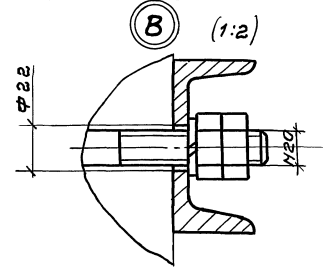
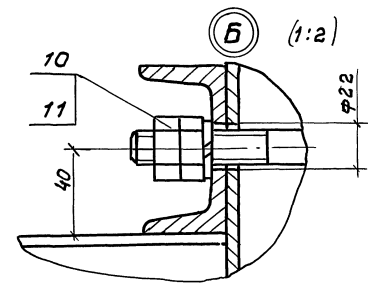
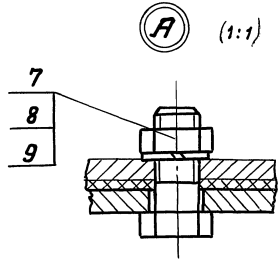
1.494-43.1-43		
Кранштейн К-43 для установки вентилятора В-Ц4-75-5 на колонне, тип В, вариант 1.		
Стация	Масса	Листов
Р	24,1	1:10
Лист 1		Листов 2
Харьковский		Сантехпроект

25207 74

Серия 1.494-43 выпуск 1



Марка	Тип электроизолатора	Тип электрообмотки	C ₁ мм	Г мм						-С (+С), мм												
				при Б						левое вращение			правое вращение									
				300	400	500	600	800	900	Положение кожуха												
										0°, 45°, 315°			90°, 270°			0°, 45°, 315°			135° 90°, 270°			
К-44	Д040	4АА56	310																			
		4АА63	320	380	480	580	680	880	980	-100	+100	+40	+100	-100	-40							
		4А71	330																			
		4А80	340																			



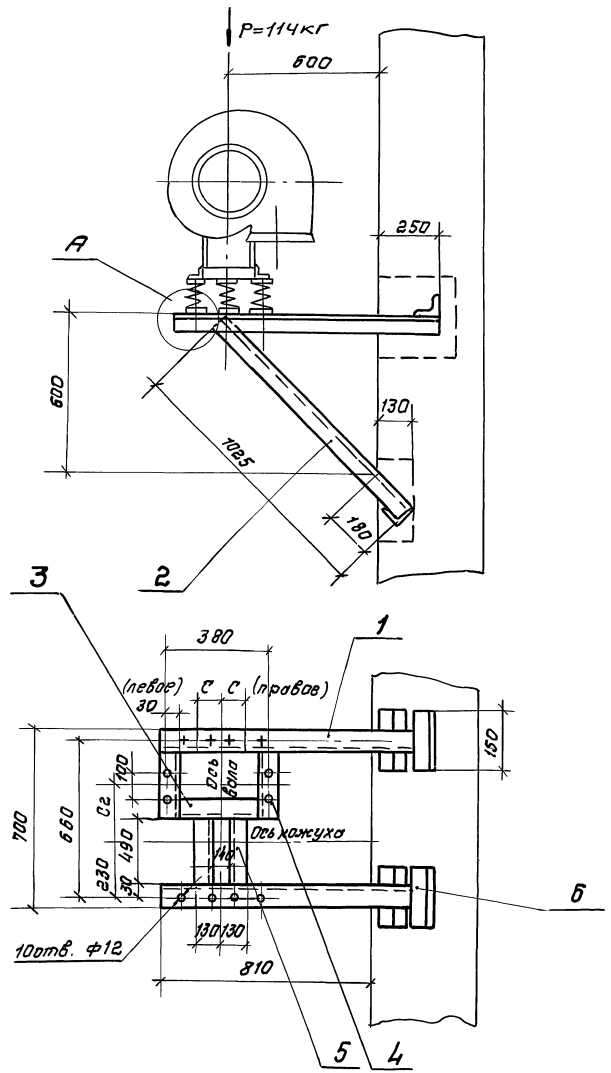
1. *Двухветвевая колонна
2. Спецификацию см. лист 2.

Инв. № подл. Подп. и дата Взам. инв. №

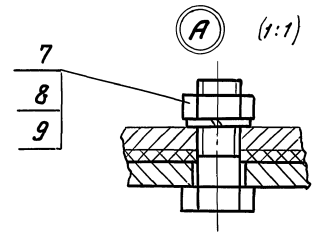
		1.494-43.1-44	
		Кранштейн К-44 для установки вентилятора В-У4-75-5, на колонне, тип II, вариант II.	
И. контр.	Л.т.брас	стадия	масса
Нач. отд.	Пригоряныч	р	64,0
Нач. ар.	Северяков	лист 1	лист 2
Вед. инж.	Измакова	Харьковский	
Вед. инж.	Гончаренко	Сантехпроект	

Серия 1.494-43 Выпуск 1

Изм. № п/п Дата Взам. инв. №



Марка	Тип выключателя	Тип электродвигателя	C ₂ мм	C мм	
				левое вращение	правое вращение
C-45	20 40	4A71	310	100	100
		4A80	320		
		4A90	330		
		4A100	340		

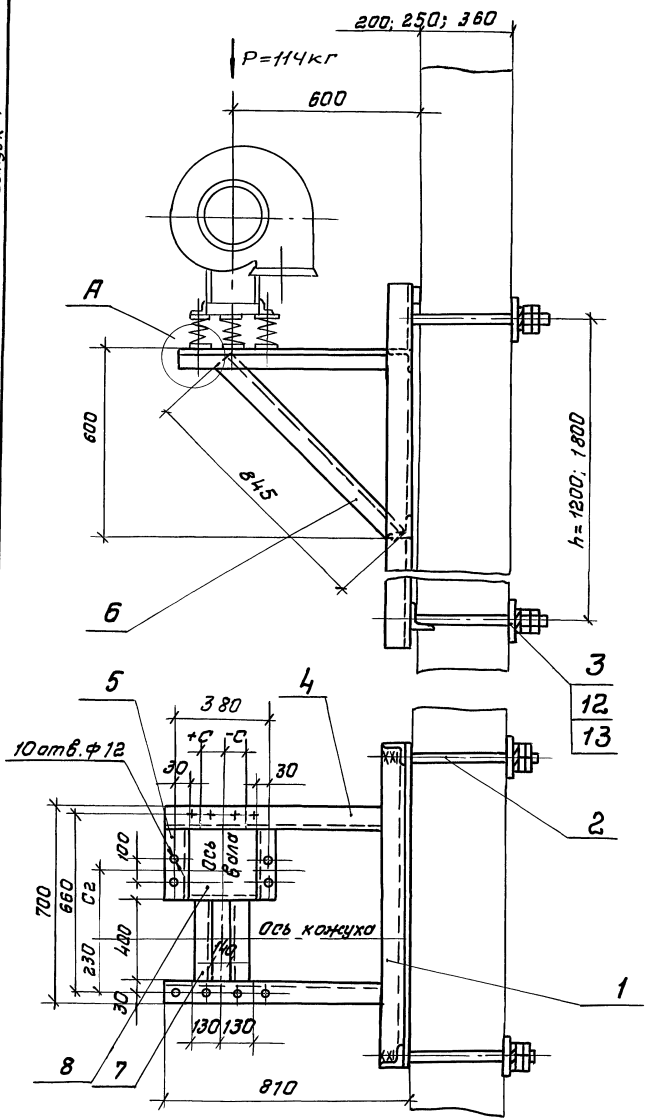


Спецификацию см. лист 2.

1.494-43.1-45					
Кронштейн К-45 для установки вентилятора В-Ц4-75-5 на кирпичной стене. Тип III.			Стандия	Масса	Масштаб
			р	24,2	1:15
			Лист 1	Листов 2	
			Харьковский Сантехпроект		

25207 77

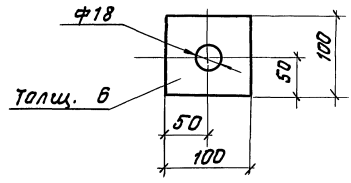
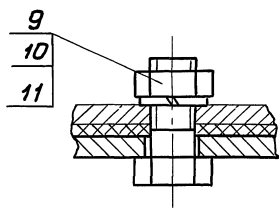
серия 1.494-43 Вентиляц 1



Марка	Тип вибра изолятора	Тип электро двигателя	С ₂ мм	+С(-С)мм		Масса, кг	
				левое вращение	правое вращение	h=1200	h=1800
K-46	40 до	4A71	310	+100	-100	51,0	56,8
		4A80	320				
		4A90	330				
		4A100	310				

Ⓐ (1:1)

Деталь поз. 3 (1:5)



Спецификацию см. лист 2.

Инв. № подл. 1/авт. и дата введ. инв. №

				1.494-43.1-46		
				Кранштейн K-46 для установки вентилятора В-ЦЧ-75-5, на панельной стене тип III.		
Н. контр. Яндрас	Нач. отв. Уригорьянц	Нач. гр. Себряков	Вед. инж. Избекова	Лист 1	Листов 2	1:15
Вед. инж. Тончиренко	Харьковский		Сантехпроект			

25207 78

Выпуск 1

серия 1.494-43

Инв. и подл. подл. и дата взыск. инв. л.

поз.	наименование	кол.	обозначение документа	примечание
1	Уголок Б-50х50х5 гост 8509-86			
	ст3 гост 535-88			
	ℓ=1060; 4,0 кг	2	без черт.	
2	Уголок Б-50х50х5 гост 8509-86			
	ст3 гост 535-88			
	ℓ=1025; 3,86 кг	2	без черт.	
3	Уголок Б-50х50х5 гост 8509-86			
	ст3 гост 535-88			
	ℓ=320; 1,2 кг	1	без черт.	
4	Уголок Б-50х50х5 гост 8509-86			
	ст3 гост 535-88			
	ℓ=200; 0,75 кг	2	без черт.	
5	Уголок Б-50х50х5 гост 8509-86			
	ст3 гост 535-88			
	ℓ=400; 1,5 кг	2	без черт.	
6	Уголок Б-50х50х5 гост 8509-86			
	ст3 гост 535-88			
	ℓ=150; 0,56 кг	4	без черт.	
7	Болт М10х40.58	10	гост 7798-70	
8	Гайка М10.5	10	гост 5915-70	
9	Шайба 10.65Г	10	гост 6402-70	

1.494-43.1-45

Лист

2

Копировал Южновец

формат А4

Инв. и подл. подл. и дата взыск. инв. л.

поз.	наименование	кол.	обозначение документа	примечание
1	Рама закладная	1	1.494-43.1-61-08	для h=1200
	Рама закладная	1	1.494-43.1-62-08	для h=1800
2	Шпилька	4	1.494-43.1-63	по проекту от. 70
3	Лист Б гост 19903-74			
	ст3 гост 14637-89			
	100х100, 0,47 кг	4	без черт.	
4	Уголок Б-50х50х5 гост 8509-86			
	ст3 гост 535-88			
	ℓ=800; 3,0 кг	2	без черт.	
5	Уголок Б-50х50х5 гост 8509-86			
	ст3 гост 535-88			
	ℓ=200; 0,75 кг	2	без черт.	
6	Уголок Б-50х50х5 гост 8509-86			
	ст3 гост 535-88			
	ℓ=845; 3,18 кг	2	без черт.	
7	Уголок Б-50х50х5 гост 8509-86			
	ст3 гост 535-88			
	ℓ=400; 1,5 кг	2	без черт.	
8	Уголок Б-50х50х5 гост 8509-86			
	ст3 гост 535-88			
	ℓ=320; 1,2 кг	1	без черт.	
9	Болт М10х40.58	10	гост 7798-70	
10	Гайка М10.5	10	гост 5915-70	
11	Шайба 10.65Г	10	гост 6402-70	
12	Гайка М16.5	16	гост 5915-70	
13	Шайба 16.65Г	8	гост 6402-70	

1.494-43.1-46

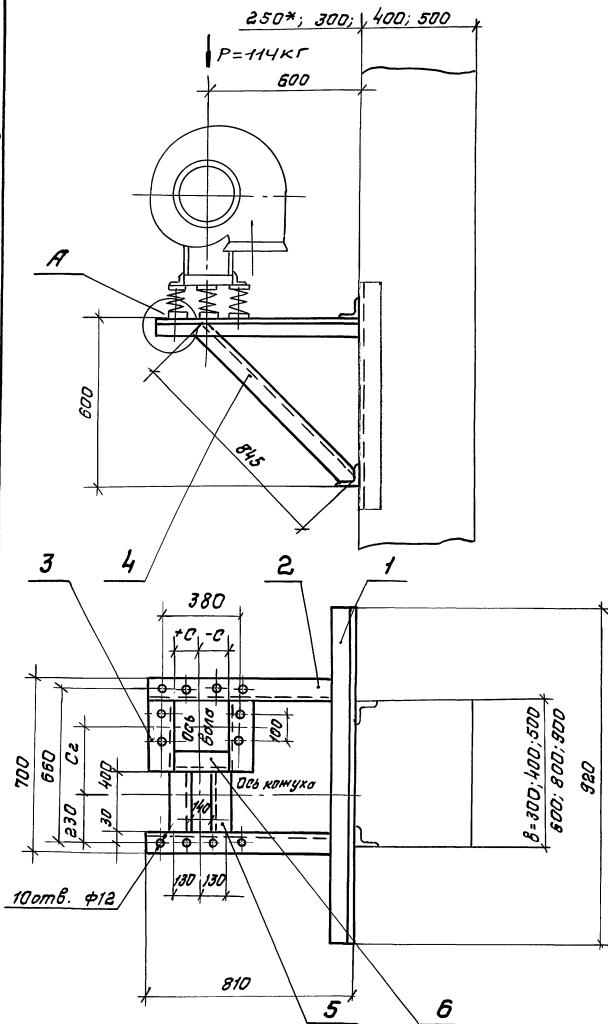
Лист

2

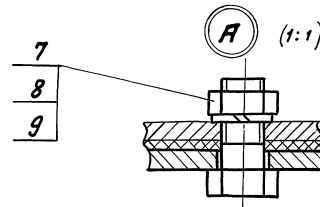
25207 79

Копировал Южновец

формат А4



Марка	Тип вращающегося изолятора	Тип электро-двигателя	С ₂ мм	С мм	
				левого вращения	правого вращения
К-47	80 40	4 А А 56	310	+100	-100
		4 А А 633	320		
		4 А 71	330		
		4 А 80	340		

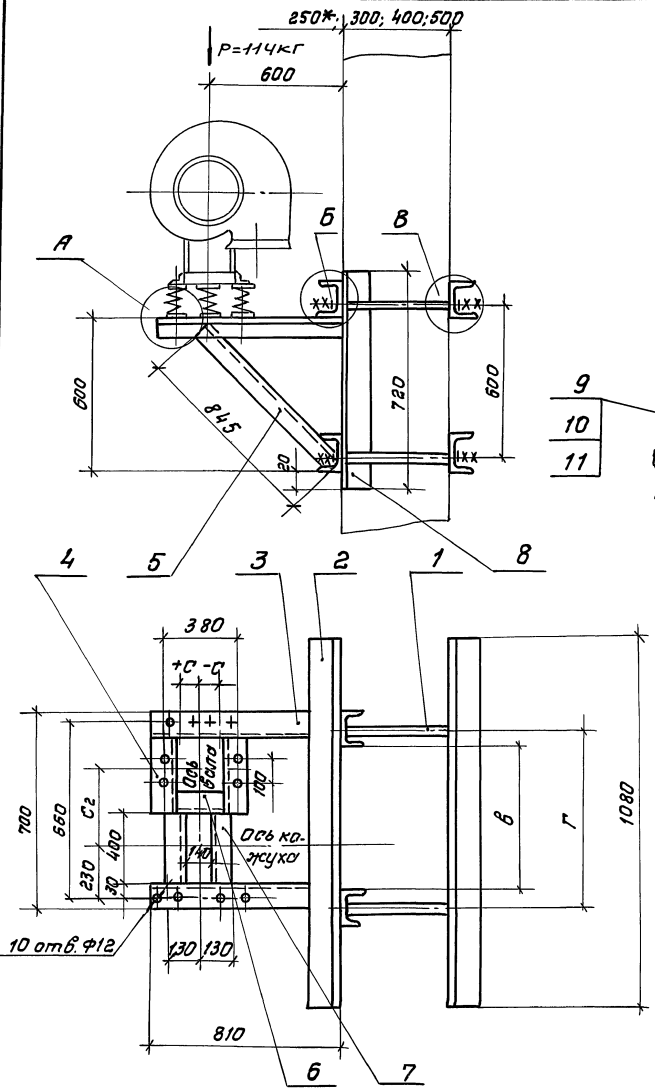


- 1.* Двухветвевая коланна.
2. Спецификацию см. лист 2.

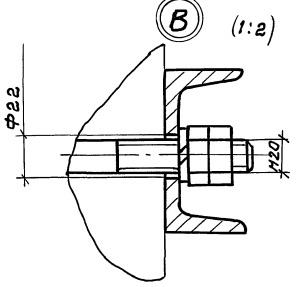
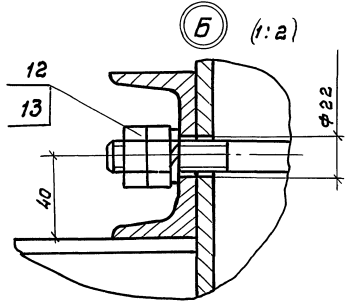
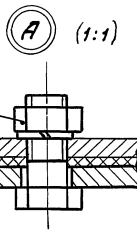
1.494-43.1-47					
Кранштейн К-47 для установки вентилятора В-Ц4-75-5 на коланне, тип III			Стадия	Масса	Масштаб
Вариант 1.			р	25,6	1:15
Лист 1			Листов 2		
Харьковский Сантехпроект					

25207 80

Серия 1.494-43 выпуск 1



Марка	Тип вентилятора	Тип электро-двигателя	Г, мм						Q ₂	+С (-С), мм	
			300	400	500	600	800	900		левое вращение	правое вращение
К-48	40 40	4А71							310	+100	-100
		4А80	380	480	580	680	880	980	320		
		4А90							330		
		4А100							340		



1. Двухветвевая колонна.
2. Спецификацию см. лист 2.

1.494-43.1-48				
Кронштейн К-48 для установки вентилятора В-ЦЧ-15-5 на колонне, тип III, вариант II.		Стадия	Масса	Масштаб
		р	51,6	1:15
Н. контр. А.Троас Нач. отд. Григорянц Нач. ар. Шевляков Вед. инж. Извекова ВЭИ инж. Голыченко		Лист 1	Листов 2	
		Харьковский Сантехпроект		

25207 81

выпуск 1

серия 1.494-43

Поз	Наименование	Кол.	Обозначение документа	Примечание
1	Угловой 5-50x50x5 гост 8509-86			
	Ст 3 гост 535-88			
	ℓ=920; 3,47кг	2	без черт.	
2	Угловой 5-50x50x5 гост 8509-86			
	Ст 3 гост 535-88			
	ℓ=810; 3,04 кг	2	без черт.	
3	Угловой 5-50x50x5 гост 8509-86			
	Ст 3 гост 535-88			
	ℓ=200; 0,75кг	2	без черт.	
4	Угловой 5-50x50x5 гост 8509-86			
	Ст 3 гост 535-88			
	ℓ=845; 3,18кг	2	без черт.	
5	Угловой 5-50x50x5 гост 8509-86			
	Ст 3 гост 535-88			
	ℓ=400; 1,5кг	2	без черт.	
6	Угловой 5-50x50x5 гост 8509-86			
	Ст 3 гост 535-88			
	ℓ=320; 1,2кг	1	без черт.	
7	Болт М10x40.58 гост 7798-70	10	гост 7798-70	
8	Гайка М10.5	10	гост 5915-70	
9	Шайба 10.65Г	10	гост 6402-70	

1.494-43.1-47

Лист
2

Поз	Наименование	Кол.	Обозначение документа	Примечание
1	Шпилька	4	1.494-43.1-63	по проекту см. 70
2	Швеллер 8 гост 8240-89			
	Ст 3 гост 535-88			
	ℓ=1080; 7,6кг	4	без черт.	
3	Угловой 5-50x50x5 гост 8509-86			
	Ст 3 гост 535-88			
	ℓ=810; 3,05кг	2	без черт.	
4	Угловой 5-50x50x5 гост 8509-86			
	Ст 3 гост 535-88			
	ℓ=200; 0,75кг	2	без черт.	
5	Угловой 5-50x50x5 гост 8509-86			
	Ст 3 гост 535-88			
	ℓ=845; 3,18кг	2	без черт.	
6	Угловой 5-50x50x5 гост 8509-86			
	Ст 3 гост 535-88			
	ℓ=320; 1,2кг	1	без черт.	
7	Угловой 5-50x50x5 гост 8509-86			
	Ст 3 гост 535-88			
	ℓ=400; 1,5кг	2	без черт.	
8	Швеллер 8 гост 8240-89			
	Ст 3 гост 535-88			
	ℓ=720; 5,04кг	2	без черт.	
9	Болт М10x40.58	10	гост 7798-70	
10	Гайка М10.5	10	гост 5915-70	
11	Шайба 10.65Г	10	гост 6402-70	
12	Гайка М 16.5	16	гост 5915-70	
13	Шайба 16.65Г	8	гост 6402-70	

1.494-43.1-48

Лист
2

25207 82

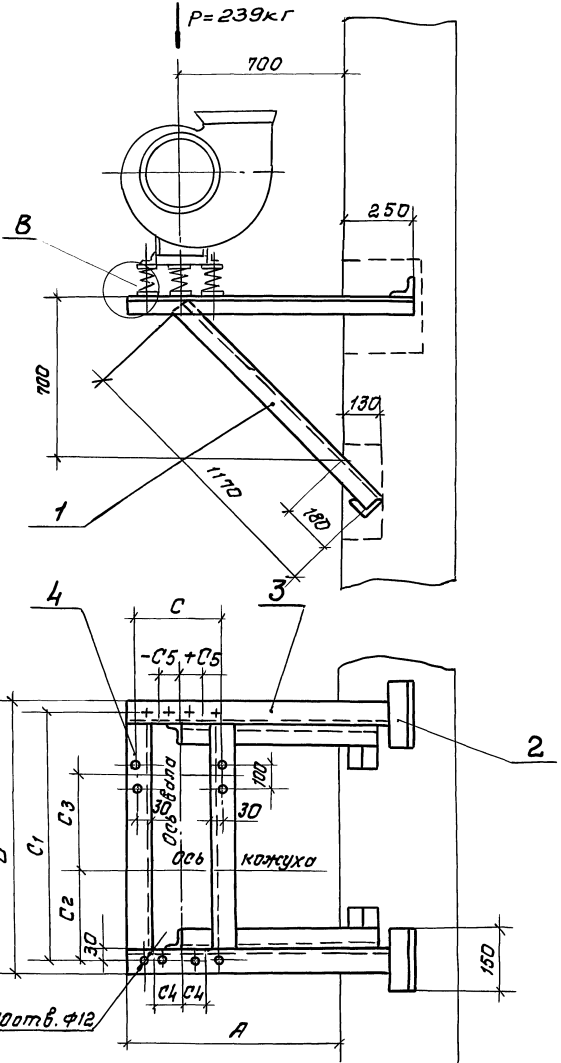
Инв. № подл. Подп. и дата

Взам. инв. №

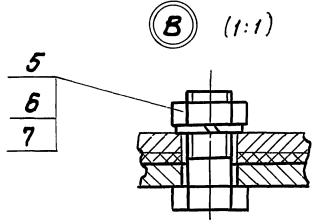
Инв. № подл. Подп. и дата

Взам. инв. №

Серия 1.494-43 Выпуск 1



Марка	Тип вибра-изолатора	Тип электро-двигателя	А мм	Б мм	С мм	С ₁ мм	С ₂ мм	С ₃ мм	С ₄ мм	-С5 (+С5), мм						Масса кг						
										левое вращение			правое вращение				положение кожуха					
										φ° 45°	315°	135°	90°	270°	φ° 45°		315°	135°	90°	270°		
К-49	до 40	4А80	970	700	380	660	230	320	130									25,0				
К-50	до 41	4А90	950	870	460	830	285	450	180	-120	+120	+50	+120	-120	-50			26,5				
		4А100																				
		4А112																				
		4А132																				



Спецификацию см. лист 2 и 3.

Изм. № подл. Подп. и дата Взам. инв. №

1.494-43.1-49		
Кронштейн для установки вентилятора В-ЦЧ-75-Б,З на кирпичной стене, тип I.		
Стандия	Масса	Масштаб
р	-	1:15
Лист 1	Листов 3	
Харьковский Самтехпроект		

25207 83

Выпуск 1 Серия 1.494-43

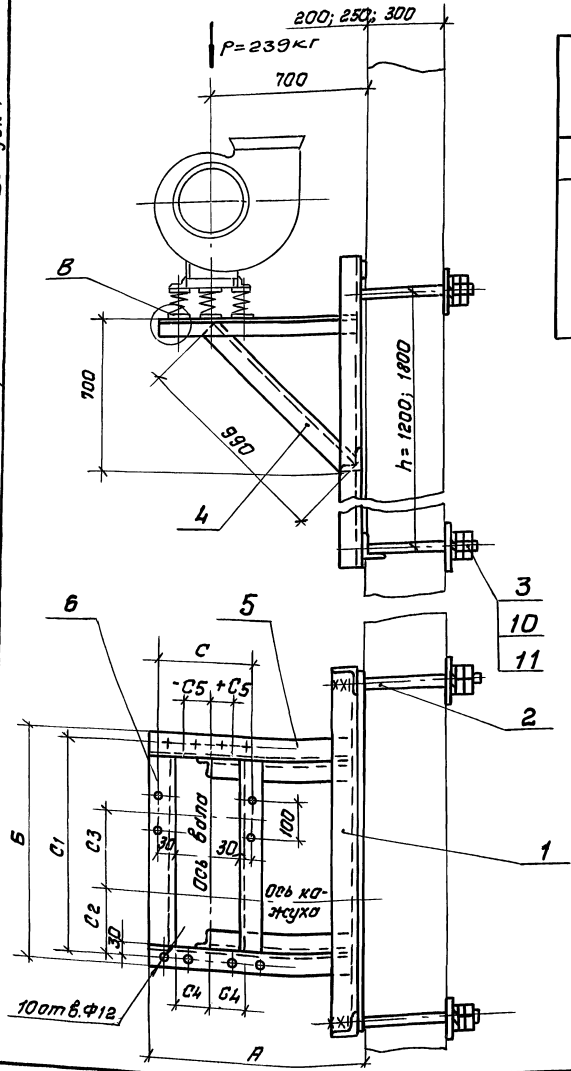
Марка	Поз.	Наименование	кол.	Обозначение документа	Примечание
К-49	1	Уголок 6-50x50x5 гост 8509-86 Ст 3 гост 535-88 ℓ=1170; 4,4кг	2	без черт.	
	2	Уголок 6-50x50x5 гост 8509-86 Ст 3 гост 535-88 ℓ=150; 0,56кг	4	без черт.	
	3	Уголок 6-50x50x5 гост 8509-86 Ст 3 гост 535-88 ℓ=1160; 4,37кг	2	без черт.	
	4	Уголок 6-50x50x5 гост 8509-86 Ст 3 гост 535-88 ℓ=600; 2,26кг	2	без черт.	
	5	Болт М10x 40.58	10	гост 7798-70	
	6	Гайка М10.5	10	гост 5915-70	
	7	Шайба 10.65г	10	гост 6402-70	
К-50	1	Уголок 6-50x50x5 гост 8509-86 Ст 3 гост 535-88 ℓ=1170; 4,4кг	2	без черт.	
	2	Уголок 6-50x50x5 гост 8509-86 Ст 3 гост 535-88 ℓ=150; 0,56кг	4	без черт.	
	3	Уголок 6-50x50x5 гост 8509-86 Ст 3 гост 535-88 ℓ=1200; 4,52кг	2	без черт.	
1.494-43.1-49					лист 2

инв.н. подл. подл. и дата взят. инв.н.

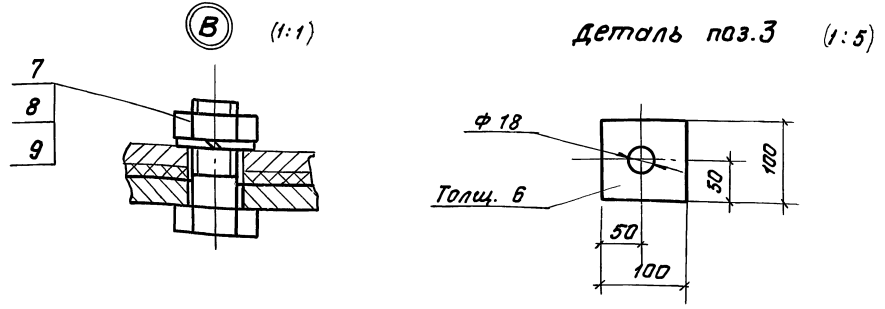
инв.н. подл. подл. и дата взят. инв.н.

Марка	Поз.	Наименование	кол.	Обозначение документа	Примечание
К-50	4	Уголок 6-50x50x5 гост 8509-86 Ст 3 гост 535-88 ℓ=770; 2,9кг	2	без черт.	
	5	Болт М10x 40.58	10	гост 7798-70	
	6	Гайка М10.5	10	гост 5915-70	
	7	Шайба 10.65г	10	гост 6402-70	
1.494-43.1-49					лист 3

Серия 1.494-43 Выпуск 1



Марка	Тип выбора из вентилятора	Тип электродвигателя	А мм	Б мм	С мм	С1 мм	С2 мм	С3 мм	С4 мм	-С5 (+С5), мм						Масса, кг			
										левое вращение			правое вращение			h=1200		h=1800	
										Положение кожуха									
К-51	4040	4А80	910	700	380	660	230	320	130							53,9	59,7		
К-52	4041	4А90	950	870	460	830	285		180	-120	+120	+50	+120	-120	-50	55,5	61,3		
		4А100																	
		4А112																	
		4А132																	



спецификацию см. листы 2 и 3.

Инв. и дата
Лист
Всего листов

1.494-43.1-50			
Кранштейн для установки вентилятора В-УЧ-75-Б, 3 на панельной стене, тип 1.	Этадия	Масса	Масштаб
	Р	-	1:15
	Лист 1	Листов 3	
Харьковский Сантехпроект			

25207 85

Серия 1.494-43
Выпуск 1

Марка	Поз.	Наименование	кол.	Обозначение документа	примечание
K-51	1	Рама закладная	1	1.494-43.1-61-10	для h=1200
		Рама закладная	1	1.494-43.1-62-10	для h=1800
	2	Шпилька	4	1.494-43.1-63	по проекту см. 70
	3	Лист в гост 19903-74			
		СТЗ гост 14637-89			
		100x100; 0,47кг	4	без черт.	
	4	Уголок Б-50x50x5 гост 8509-86			
		СТЗ гост 535-88			
		ℓ=990; 3,7кг	2	без черт.	
	5	Уголок Б-50x50x5 гост 8509-86			
		СТЗ гост 535-88			
	ℓ=900; 3,39 кг	2	без черт.		
6	Уголок Б-50x50x5 гост 8509-86				
	СТЗ гост 535-88				
	ℓ=600; 2,26 кг	2	без черт.		
7	Болт М10x40.58	10	гост 7798-70		
8	Гайка М10.5	10	гост 5915-70		
9	Шайба 10.65Г	10	гост 6402-70		
10	Гайка М16.5	16	гост 5915-70		
11	Шайба 16.65Г	8	гост 6402-70		
K-52	1	Рама закладная	1	1.494-43.1-61-10	для h=1200
		Рама закладная	1	1.494-43.1-62-10	для h=1800
	2	Шпилька	4	1.494-43.1-63	по проекту см. 70

Инв. и подл. подл. и дата
Инв. и подл. подл. и дата

1.494-43.1-50

Лист 2

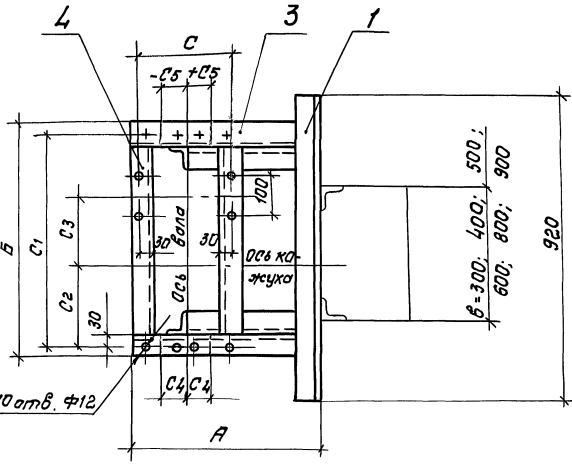
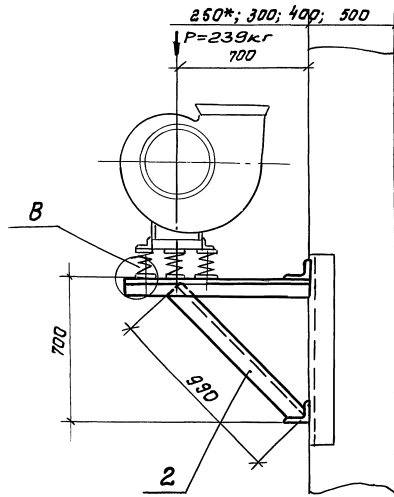
Марка	Поз.	Наименование	кол.	Обозначение документа	примечание
K-52	3	Лист в гост 19903-74			
		СТЗ гост 14637-89			
		100x100; 0,47кг	4	без черт.	
	4	Уголок Б-50x50x5 гост 8509-86			
		СТЗ гост 535-88			
		ℓ=990; 3,7кг	2	без черт.	
	5	Уголок Б-50x50x5 гост 8509-86			
		СТЗ гост 535-88			
		ℓ=940; 3,54 кг	2	без черт.	
	6	Уголок Б-50x50x5 гост 8509-86			
		СТЗ гост 535-88			
	ℓ=970; 2,9 кг	2	без черт.		
7	Болт М10x40.58	10	гост 7798-70		
8	Гайка М10.5	10	гост 5915-70		
9	Шайба 10.65Г	10	гост 6402-70		
10	Гайка М16.5	10	гост 5915-70		
11	Шайба 16.65Г	8	гост 6402-70		

Инв. и подл. подл. и дата
Инв. и подл. подл. и дата

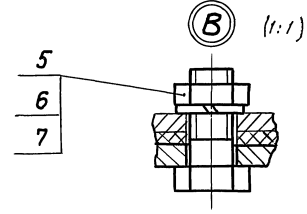
1.494-43.1-50

Лист 3

Выпуск 1
Серия 1.494-43



Марка	Тип вентилей и запорных устройств	Тип электро-двигателя	А мм	Б мм	С мм	С1 мм	С2 мм	С3 мм	С4 мм	-С5 (+С5), мм						Масса, кг
										левое вращение			правое вращение			
										Положение кожуха						
К-53	40 40	4А80	910	700	380	660	230	320	130	0°, 45°, 315°	135°	90°, 270°	0°, 45°, 315°	135°	90°, 270°	26,3
										0°, 45°, 315°	135°	90°, 270°	0°, 45°, 315°	135°	90°, 270°	
К-54	40 41	4А90	950	870	460	830	285	450	180	-120	+120	+50	+120	-120	-50	27,9
		4А100														
		4А112														
		4А132														



1. * Двухветвевая колонна.
2. Спецификацию см. листы 2 и 3.

Изд. № 10/87, Подп. и дата
Взам. инв. №

1494-43.1-51				
Кронштейн для установки вентилятора В-У4-75-Б,3 на колонне, тип I, вариант 1.		Статья	Масса	Масштаб
		р	-	1:15
И. контр. Ямбрас		Лист 1 из 3		
Нач. отв. Григорьянц		Харьковский		
Нач. ср. Себрюков		Сантехпроект		
Вед. инж. Извекова				
Вед. инж. Гончаренко				

25207 87

Серия 1.494-43 Выпуск 1

Марка	Поз.	Наименование	Кол.	Обозначение документа	Примечание
К-53	1	Уголок Б-50×50×5 ГОСТ 8509-86 Ст.3 ГОСТ 535-88 ℓ=920; 3,47 кг	2	без черт.	
	2	Уголок Б-50×50×5 ГОСТ 8509-86 Ст.3 ГОСТ 535-88 ℓ=990; 3,7 кг	2	без черт.	
	3	Уголок Б-50×50×5 ГОСТ 8509-86 Ст.3 ГОСТ 535-88 ℓ=910, 3,43 кг	2	без черт.	
	4	Уголок Б-50×50×5 ГОСТ 8509-86 Ст.3 ГОСТ 535-88 ℓ=600, 2,26 кг	2	без черт.	
	5	Болт М10×40,58	10	ГОСТ 7798-70	
	6	Гайка М10,5	10	ГОСТ 5915-70	
	7	Шайба 10,65Г	10	ГОСТ 6402-70	
К-54	1	Уголок Б-50×50×5 ГОСТ 8509-86 Ст.3 ГОСТ 535-88 ℓ=920, 3,47 кг	2	без черт.	
	2	Уголок Б-50×50×5 ГОСТ 8509-86 Ст.3 ГОСТ 535-88 ℓ=990, 3,7 кг	2	без черт.	
	3	Уголок Б-50×50×5 ГОСТ 8509-86 Ст.3 ГОСТ 535-88 ℓ=950; 3,58 кг	2	без черт.	
1.494-43.1-51					Лист 2

Копировал

Формат А4

Марка	Поз.	Наименование	Кол.	Обозначение документа	Примечание	
К-54	4	Уголок Б-50×50×5 ГОСТ 8509-86 Ст.3 ГОСТ 535-88 ℓ=770; 2,9 кг	2	без черт.		
	5	Болт М10×40,58	10	ГОСТ 7798-70		
	6	Гайка М10,5	10	ГОСТ 5915-70		
	7	Шайба 10,65Г	10	ГОСТ 6402-70		
1.494-43.1-51					Лист 3	

25207 88

Копировал Нодточил

Формат А4

Инв. № подл. Подл. и дата

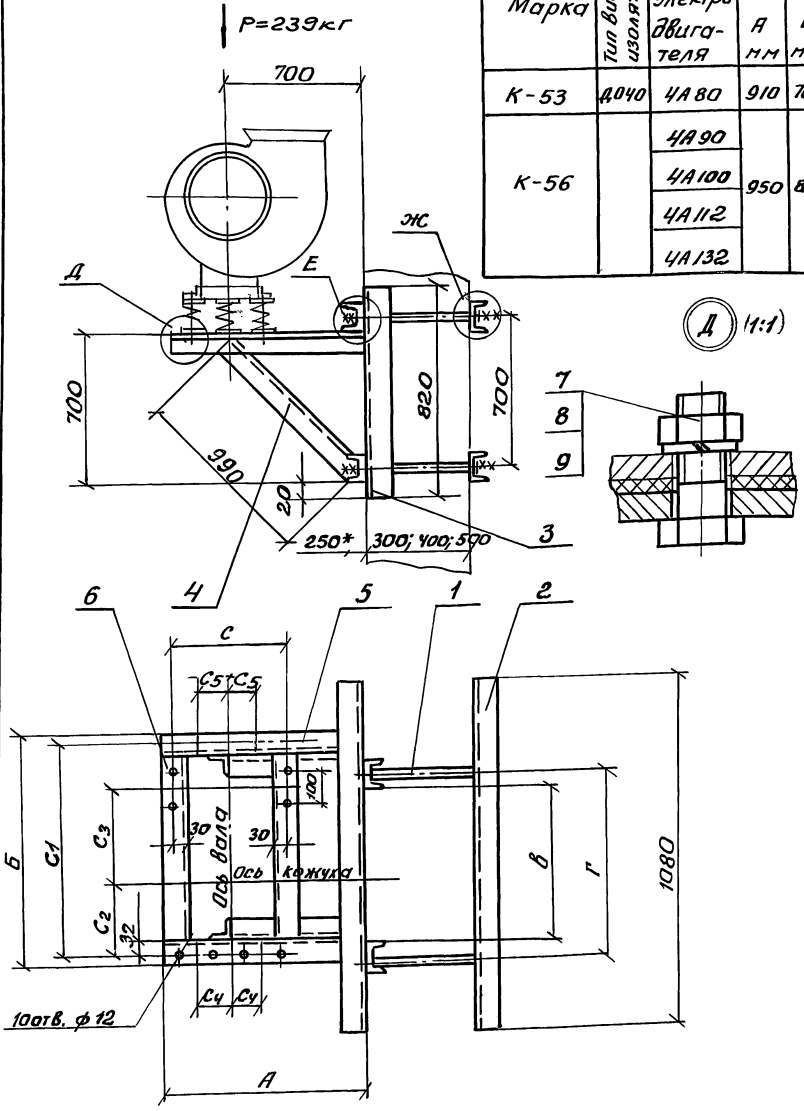
Взам. инв. №

Инв. № подл. Подл. и дата

Взам. инв. №

Серия 1.494.-43 Выпуск 1

Марка	Тип вентилятора	Тип электродвигателя	А мм	Б мм	С мм	С ₁ мм	С ₂ мм	С ₃ мм	С ₄ мм	Г, мм						-С5 (+С5), мм				Масса кг																									
										при в						Положение кожуха																													
										300	400	500	600	800	900	Левое вращение		Правое вращение																											
К-53	4040	4А80	910	700	380	660	230	320	130								0°, 45°, 315°	135°	90°, 270°	0°, 45°, 315°	135°	90°, 270°	66,5																						
К-56		4А90	950	870	460	830	285		180	380	480	580	680	880	980									68,1																					
		4А100																							450	470	490	-120	+120	+50	+120	120	-50												
		4А112																																											
		4А132																																											



1. Двухветвевая колонна.
2. Спецификация см. листы 2 и 3.

1.494-43.1-52					
Кронштейн				Стадия	Масштаб
для установки вентилятора В-44-75-6,3 на колонне, тип 1, вариант 2				р	1:20
Н.контр Амброс		Вед. инж Извекова		Лист 1	Листов 3
Нач. отв. Григорьяк		Вед. инж Гончаренко		Харьковский Сантехпроект	
Нач. гр. Себряков					

25207 89

Инв. подл. Подл. и дата Взам. инв.н

Серия 1.494-43 Выпуск 1

Марка	Поз.	Наименование	Кол	Обозначение документа	Примечание
К-55	1	Шпилька	4	1.494-43,1-63	по проекту см. 70
	2	Швеллер 8 ГОСТ 8240-89 Ст 3 ГОСТ 535-88 ℓ=1080; 7,61 кг	4	без черт.	
	3	Швеллер 8 ГОСТ 8240-89 Ст 3 ГОСТ 535-88 ℓ=820; 5,78 кг	2	без черт.	
	4	Уголок 6-50x50x5 ГОСТ 8509-86 Ст 3 ГОСТ 535-88 ℓ=990, 3,7 кг	2	без черт.	
	5	Уголок 6-50x50x5 ГОСТ 8509-86 Ст 3 ГОСТ 535-88 ℓ=910, 3,43 кг.	2	без черт.	
	6	Уголок 6-50x50x5 ГОСТ 8509-86 Ст 3 ГОСТ 535-88 ℓ=600, 2,26 кг	2	без черт.	
	7	Болт М10x40,58	10	ГОСТ 7798-70	
	8	Гайка М10,5	10	ГОСТ 5915-70	
	9	Шайба 10,65г	10	ГОСТ 6402-70	
	10	Гайка М20,5	16	ГОСТ 5915-70	
	11	Шайба 20,65г	8	ГОСТ 6402-70	
К-56	1	Шпилька	4	1.494-43,1-63	по проекту см 70
	2	Швеллер 8 ГОСТ 8240-89 Ст 3 ГОСТ 535-88 ℓ=1080; 7,61 кг	4	без черт.	

Шиб. лист. Подп. и дата. Взам. лист.

1.494-43.1-52

Лист 2

Марка	Поз.	Наименование	Кол.	Обозначение документа	Примечание
К-56	3	Швеллер 8 ГОСТ 8240-89 Ст 3 ГОСТ 535-88 ℓ=820; 5,78 кг	2	без черт.	
	4	Уголок 6-50x50x5 ГОСТ 8509-86 Ст 3 ГОСТ 535-88 ℓ=990; 3,7 кг	2	без черт.	
	5	Уголок 6-50x50x5 ГОСТ 8509-86 Ст 3 ГОСТ 535-88 ℓ=950; 3,58 кг	2	без черт.	
	6	Уголок 6-50x50x5 ГОСТ 8509-86 Ст 3 ГОСТ 535-88 ℓ=770; 2,9 кг	2	без черт.	
	7	Болт М 10x40,58	10	ГОСТ 7798-70	
	8	Гайка М10,5	10	ГОСТ 5915-70	
	9	Шайба 10,65г	10	ГОСТ 6408-70	
	10	Гайка М20,5	16	ГОСТ 5915-70	
	11	Шайба 20,65г	8	ГОСТ 6402-70	

Шиб. лист. Подп. и дата. Взам. лист.

1.494-43.1-52

Лист 3

Серия 1.494-43 Выпуск 1

Марка	Поз.	Наименование	Кол.	Обозначение документа	Примечание	
K-57	1	Уголок Б-50x50x5 ГОСТ 8509-86 Ст3 ГОСТ 535-88 ℓ=1295; 4,88 кг	2	без черт.		
	2	Уголок Б-50x50x5 ГОСТ 8509-86 Ст3 ГОСТ 535-88 ℓ=150; 0,56 кг	4	без черт.		
	3	Уголок Б-50x50x5 ГОСТ 8509-86 Ст3 ГОСТ 535-88 ℓ=1490; 5,62 кг	2	без черт.		
	4	Уголок Б-50x50x5 ГОСТ 8509-86 Ст3 ГОСТ 535-88 ℓ=320; 1,2 кг	2	без черт.		
	5	Болт М10x40,58	10	ГОСТ 7798-70		
	6	Гайка М10,5	10	ГОСТ 5915-70		
	7	Шайба 10,65Г	10	ГОСТ 6402-70		
	K-58	1	Уголок Б-50x50x5 ГОСТ 8509-86 Ст3 ГОСТ 535-88 ℓ=1295; 4,88 кг	2	без черт.	
		2	Уголок Б-50x50x5 ГОСТ 8509-86 Ст3 ГОСТ 535-88 ℓ=150; 0,56 кг	4	без черт.	
		3	Уголок Б-50x50x5 ГОСТ 8509-86 Ст3 ГОСТ 535-88 ℓ=1605; 6,05 кг	2	без черт.	

Инв. № подл. Подл. и дата Взам. инв. №

1.494-43.1-53

Лист 2

Инв. № подл. Подл. и дата Взам. инв. №

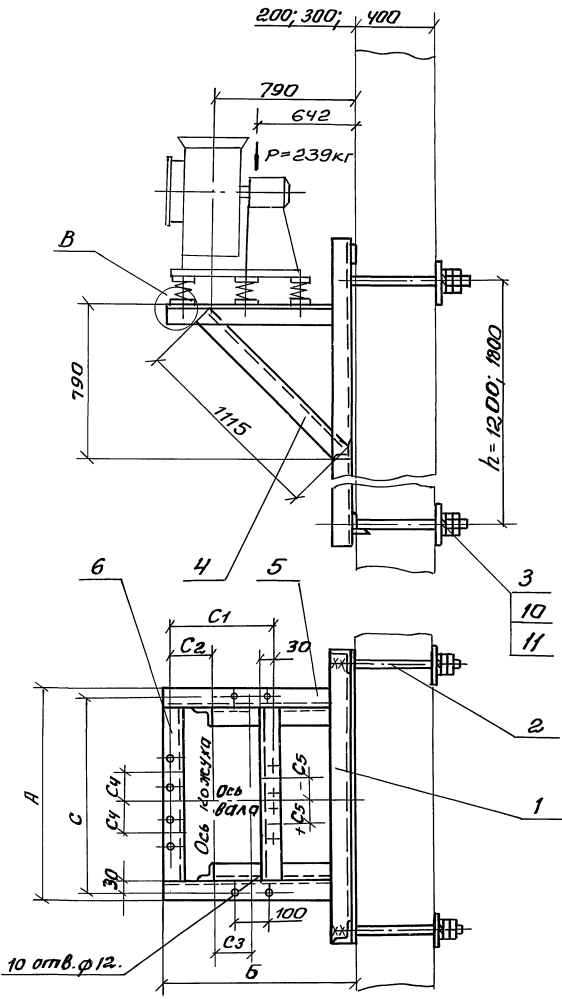
Марка	Поз.	Наименование	Кол.	Обозначение документа	Примечание
K-58	4	Уголок Б-50x50x5 ГОСТ 8509-86 Ст3 ГОСТ 535-88 ℓ=400; 1,5 кг	2	без черт.	
	5	Болт М10x40,58	10	ГОСТ 7798-70	
	6	Гайка М10,5	10	ГОСТ 5915-70	
	7	Шайба 10,65Г	10	ГОСТ 6402-70	

1.494-431-53

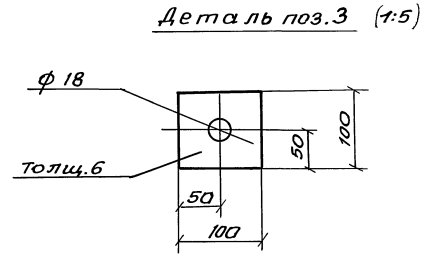
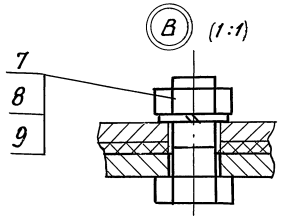
Лист 3

25207 92

Серия 1.494-43 Выпуск 1



Марка	Тип двигателя	- С5 (+С5), мм								Масса, кг						
		А	Б	С	С ₁	С ₂	С ₃	С ₄	Левое вращение, Правое вращение							
									положение кожуха							
К-59	4А 40	420	1240	380	660	230	320	130	0°, 45°, 315°	135°	90°, 270°	0°, 45°, 315°	135°	90°, 270°	49,7	55,5
К-60	4А 90	500	1355	460	830	285	180	450	- 120	+120	+ 50	+ 120	-120	-50	51,4	57,2
	4А 100															
	4А 112															
	4А 132															



Спецификацию см. листы 2 и 3

Имя, инициалы, Подп. и дата, Взам. инвент.

1.494-43.1-54		
Кронштейн для установки вентилятора В-Ц4-75-6,3 на панельной стене, тип II		
И.контр. А.М.Брас	Стадия	Масса
И.уч.ст. Григорьев	Р	-
И.уч.гр. Себряков	Лист	1:20
И.вед.инж. Извекова	Листов	3
И.вед.инж. Гончаренко	Харьковский Сантехпроект	

25207 93

марка	Поз.	Наименование	Кол.	Обозначение документа	Примечание
К-59	1	Рама закладная	1	1,494-43,1-61-11	для h = 1200
		Рама закладная	1	1,494-43,1-62-11	для h = 1800
	2	Шпилька	4	1,494-43,1-63	по проекту см. то
	3	Лист 6 гост 19903-74			
		Ст.3 ГОСТ 14637-89			
		100x100; 0,47 кг	4	без черт.	
	4	Уголок Б-50x50x5 гост 8509-86			
		Ст.3 гост 535-88			
		l = 1115; 4,2 кг	2	без черт.	
	5	Уголок Б-50x50x5 гост 8509-86			
		Ст.3 гост 535-88			
	l = 1230; 4,64 кг	2	без черт.		
6	Уголок Б-50x50x5 гост 8509-86				
	Ст.3 гост 535-88				
	l = 320; 1,2 кг	2	без черт.		
7	Болт М10x40,58	10	гост 7798-70		
8	Гайка М10,5	10	гост 5915-70		
9	Шайба 10,65Г	10	гост 6402-70		
10	Гайка М16,5	16	гост 5915-70		
11	Шайба 16,65Г	8	гост 6402-70		
К-60	1	Рама закладная	1	1,494-43,1-61-11	для h = 1200
		Рама закладная	1	1,494-43,1-62-11	для h = 1800
	2	Шпилька	4	1,494-43,1-63	по проекту см. то
1.494-43.1-54					лист 2

Копировал

Формат А4

марка	Поз.	Наименование	Кол.	Обозначение документа	Примечание
К-60	3	Лист 6 гост 19903-74			
		Ст.3 ГОСТ 14637-89			
		100x100; 0,47 кг	4	без черт.	
	4	Уголок Б-50x50x5 гост 8509-86			
		Ст.3 гост 535-88			
		l = 1115; 4,2 кг	2	без черт.	
	5	Уголок Б-50x50x5 гост 8509-86			
		Ст.3 гост 535-88			
		l = 1345; 5,18 кг	2	без черт.	
	6	Уголок Б-50x50x5 гост 8509-86			
		Ст.3 гост 535-88			
	l = 400; 1,5 кг	2	без черт.		
7	Болт М10x40,58	10	гост 7798-70		
8	Гайка М10,5	10	гост 5915-70		
9	Шайба 10,65Г	10	гост 6402-70		
10	Гайка М16,5	16	гост 5915-70		
11	Шайба 16,65Г	8	гост 6402-70		
1.494-43.1-54					лист 3

25207 94

Копировал Надточий

Формат А4

Выпуск 1

Серия 1.494-43

Шиб.млад. Подп. и дата

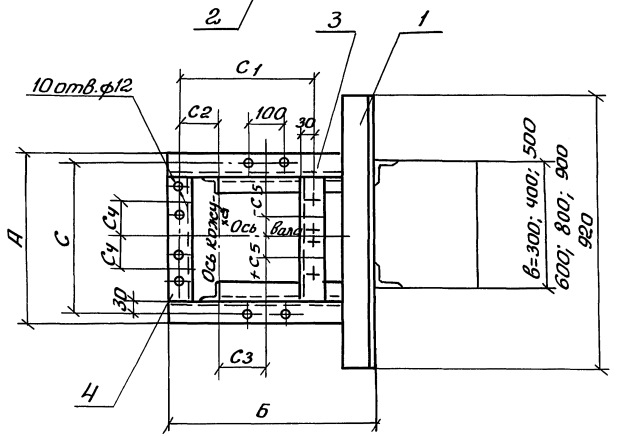
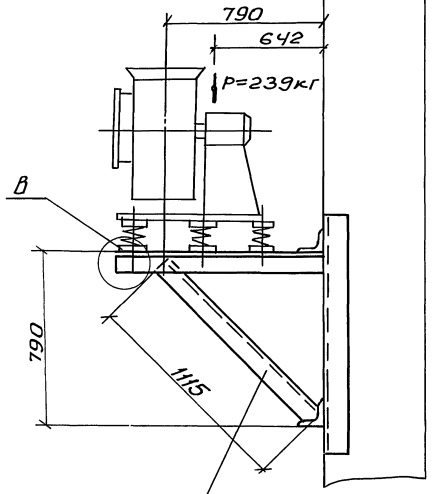
Взам.инв.

Шиб.млад. Подп. и дата

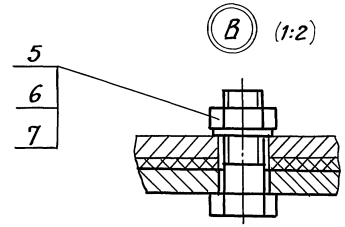
Взам.инв.

Серия 1.494-43 Выпуск 1

250*; 300; 400; 500



Марка	Тип выгора-извлятора	Тип электродвигателя	А	Б	С	С ₁	С ₂	С ₃	С ₄	- С ₅ (+ С ₅), мм						Масса, кг	
										Левое вращение			Правое вращение				Масса, кг
										Положение кожуха							
0°, 45°, 315°	135°	90° 270°	0°, 45°, 315°	135°	90° 270°												
К-61	ДО 40	4А 80	420	1240	380	660	230	320	130							27,7	
К-62	ДО 41	4А 90							450	- 120	+ 120	+ 50	+ 120	- 120	- 50	29,1	
		4А 100	500	1355	460	830	285	180									
		4А 112						470									
		4А 132						490									



- 1. Двухветвевая колонна.
- 2. Спецификацию см. листы 2 и 3.

			1.494-43.1-55		
			Кронштейн для установки вентилятора В-ЦЧ-75-6,3 на колонне. Тип II, вариант I		
Н.контр.	Амбрас	<i>[Signature]</i>	Стадия	Масса	Масшт.
Нач.отв.	Григорьянц	<i>[Signature]</i>	Р	-	1:20
Нач.гр.	Северюков	<i>[Signature]</i>	Лист 1	Листов 3	
Вед.инж.	Избекова	<i>[Signature]</i>	Харьковский Сантехпроект		
Вед.инж.	Гончаренко	<i>[Signature]</i>			

25207 95

Серия 1.494-43 Выпуск 1

Марка	Поз.	Наименование	Кол	Обозначение документа	Примечание	
К-61	1	Уголок Б-50х50х5 ГОСТ 8509-86 Ст.3 ГОСТ 535-88 ℓ=920; 3,47кг	2	без черт.		
	2	Уголок Б-50х50х5 ГОСТ 8509-86 Ст.3 ГОСТ 535-88 ℓ=1115; 4,2кг	2	без черт.		
	3	Уголок Б-50х50х5 ГОСТ 8509-86 Ст.3 ГОСТ 535-88 ℓ=1240; 4,67кг	2	без черт.		
	4	Уголок Б-50х50х5 ГОСТ 8509 Ст.3 ГОСТ 535-88 ℓ=320 1,2кг	2	без черт.		
	5	Болт М10х40,58	10	ГОСТ 7798-70		
	6	Гайка, М10,5	10	ГОСТ 5915-70		
	7	Шайба 10.65Г	10	ГОСТ 6402-70		
	К-62	1	Уголок Б-50х50х5 ГОСТ 8509-86 Ст.3 ГОСТ 535-88 ℓ=920; 3,47кг	2	без черт.	
		2	Уголок Б-50х50х5 ГОСТ 8509-86 Ст.3 ГОСТ 535-88 ℓ=1115; 4,2кг	2	без черт.	
		3	Уголок Б-50х50х5 ГОСТ 8509-86 Ст.3 ГОСТ 535-88 ℓ=1355; 5,1кг	2	без черт.	

1.494-43.1-55

Лист

2

Копировал

Формат А4

Марка	Поз.	Наименование	Кол	Обозначение документа	Примечание	
К-62	4	Уголок Б-50х50х5 ГОСТ 8509-86 Ст.3 ГОСТ 535-88 ℓ=400; 1,5 кг	2	без черт.		
	5	Болт М10х40,58	10	ГОСТ 7798-70		
	6	Гайка М10,5	10	ГОСТ 5915-70		
	7	Шайба 10.65Г	10	ГОСТ 6402-70		

1.494-43.1-55

Лист

3

25207 96

Копировал Надточий

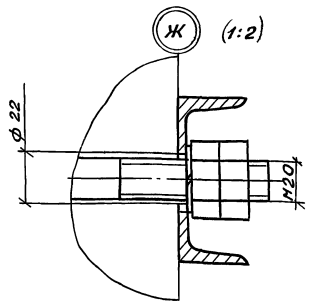
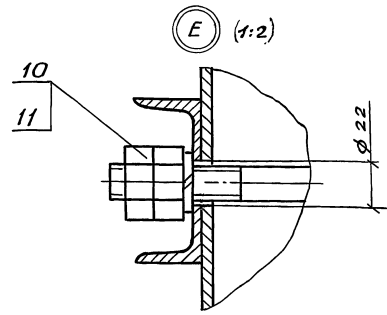
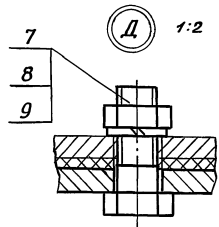
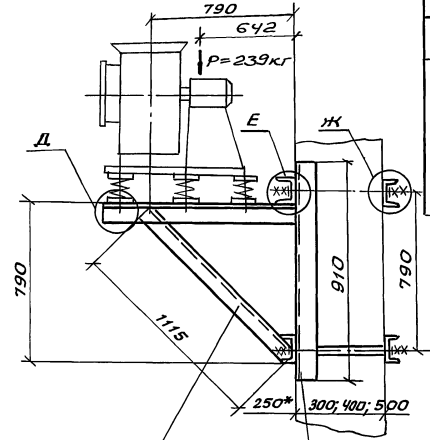
Формат А4

Ш.И.В. М.Л.В.Д. П.Д.П. и Д.А.Т.А. В.З.А.Т. Ш.И.В.Д.

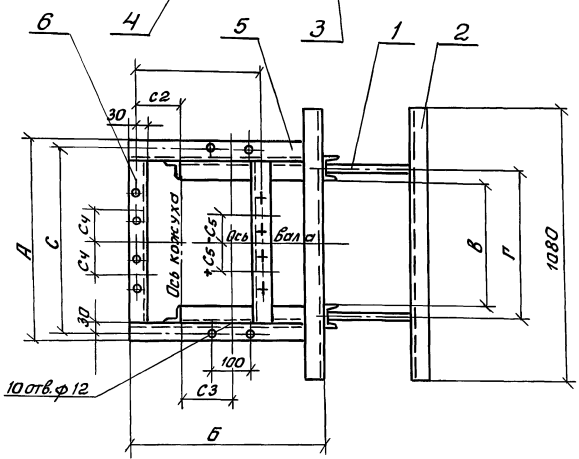
Ш.И.В. М.Л.В.Д. П.Д.П. и Д.А.Т.А. В.З.А.Т. Ш.И.В.Д.

Серия 1.494-43 выпуск 1

марка	тип выборо-изолатора	тип электро-двигателя	А мм	Б мм	С мм	C ₁ мм	C ₂ мм	C ₃ мм	C ₄ мм	Г, мм						-C ₅ (+C ₅), мм				Масса, кг		
										при в						Левое вращение		Правое вращение				
										300	400	500	600	800	900	положение кожуха						
						0°, 45°, 315°	135°	90°, 270°	0°, 45°, 315°	135°	90°, 270°											
К-63	Д046	4А80	420	1240	380	660	230	320	130													
К-64	Д041	4А90							450												69,2	
		4А100	500	1355	460	830	285		180	380	480	580	680	880	980	-120	+120	+50	+120	-120	-50	70,6
		4А112								470												
		4А132								490												



1.* Двухветевая колонна.
2. Спецификацию см. листы 2 и 3.



1.494-43.1-56						
Кронштейн для установки вентилятора В-У-75-6,3 на колонне, тип II, вариант 2				Стадия	Масса	Масшт.
				Р	-	1:20
				Лист 1	Листов 3	
				Харьковский Сантехпроект		

Н.контр. Амбрас
Нач.оп. Григорьянц
Нач.гр. Севрюков
вед.инж. Извекова
вед.инж. Ганчоренко

25207 97

Копировал Надточий

Формат А3

Имя и подл. Подл. и дата Взят инв.л

Серия 1.494-43 Выпуск 1

Марка	Поз.	Наименование	кол.	Обозначение документа	Примечание
К-63	1	Шпилька	4	1.494-43.1-63	по проекту см. ТО
	2	швеллер 8 ГОСТ 8240-89 С-3 ГОСТ 535-88 ℓ=1080; 7,61 кг	4	без черт.	
	3	швеллер 8 ГОСТ 8240-89 С-3 ГОСТ 535-88 ℓ=910; 6,41 кг	2	без черт.	
	4	Уголок 5-50×50×5 ГОСТ 8509-86 С-3 ГОСТ 535-88 ℓ=1115; 4,2 кг	2	без черт.	
	5	Уголок 5-50×50×5 ГОСТ 8509-86 С-3 ГОСТ 535-88 ℓ=1240; 4,67 кг	2	без черт.	
	6	Уголок 5-50×50×5 ГОСТ 8509-86 С-3 ГОСТ 535-88 ℓ=320; 1,2 кг	2	без черт.	
	7	Болт М10×40,58	10	ГОСТ 7798-70	
	8	Гайка М10,5	10	ГОСТ 5915-70	
	9	Шайба 10,65Г	10	ГОСТ 6402-70	
	10	Гайка М20,5	16	ГОСТ 5915-70	
	11	Шайба 20,65Г	8	ГОСТ 6402-70	
К-64	1	Шпилька	4	1.494-43.1-63	по проекту см. ТО
	2	швеллер 8 ГОСТ 8240-89 С-3 ГОСТ 535-88 ℓ=1080; 7,61 кг	4	без черт.	

1.494-43.1-56

Лист
2

Копировал:

Формат А4

Марка	Поз.	Наименование	кол.	Обозначение документа	Примечание
К-64	3	швеллер 8 ГОСТ 8240-89 С-3 ГОСТ 535-88 ℓ=910; 6,41 кг	2	без черт.	
	4	Уголок 5-50×50×5 ГОСТ 8509-86 С-3 ГОСТ 535-88 ℓ=1115; 4,2 кг	2	без черт.	
	5	Уголок 5-50×50×5 ГОСТ 8509-86 С-3 ГОСТ 535-88 ℓ=1355; 5,1 кг	2	без черт.	
	6	Уголок 5-50×50×5 ГОСТ 8509-86 С-3 ГОСТ 535-88 ℓ=400; 1,5 кг	2	без черт.	
	7	Болт М10×40,58	10	ГОСТ 7798-70	
	8	Гайка М10,5	10	ГОСТ 5915-70	
	9	Шайба 10,65Г	10	ГОСТ 6402-70	
	10	Гайка М20,5	16	ГОСТ 5915-70	
	11	Шайба 20,65Г	8	ГОСТ 6402-70	

1.494-43.1-56

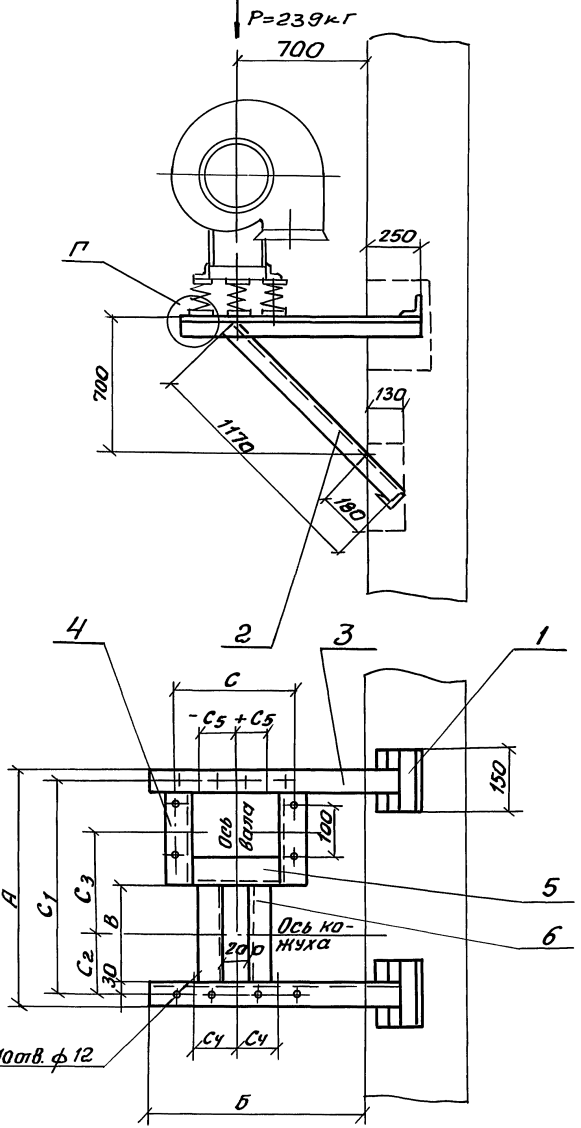
Лист
3

25207 98

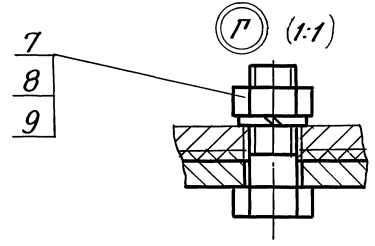
Копировал Надточий

Формат А4

Серия 1.494-43 Выпуск 1



Марка	Тип биф-рольбора	Тип электродвигателя	А мм	Б мм	В мм	С мм	C ₁ мм	C ₂ мм	C ₃ мм	C ₄ мм	- C ₅ (+C ₅) мм		Масса, кг
											Правого вращения	Левое вращения	
К-65	ДО 40	4А 80	700	910	450	380	660	230	320	130			26,5
К-66	ДО 41	4А 90	870	950	500	400	830	285	180	450	-120	+120	28,0
		4А 100											
		4А 112											
		4А 132											



Спецификацию см. листы 2 и 3

Инв. № подл. Подл. и дата Взам. инв. №

1.494-43.1-57		
Кранштейн для установки вентилятора В-ЦЧ-75-63 на кирпичной стене. Тип III		
Н. контр. Ятбрас	Стадия Р	Масса -
Нач. отд. Григорьяни	Лист 1	Листов 3
Нач. гр. Севрюков	Харьковский Сантехпроект	
Вед. инж. Извекова		
Вед. инж. Гончаренко		

Серия 1.494-43 Выпуск 1

Марка	Поз.	Наименование	Кол.	Обозначение документа	Примечание
К-65	1	Уголок Б-50х50х5 ГОСТ 8509-86 Ст 3 ГОСТ 535-88 $\rho = 150;$ 0,56 кг	4	без черт.	
	2	Уголок Б-50х50х5 ГОСТ 8509-86 Ст 3 ГОСТ 535-88 $\rho = 1170;$ 4,4 кг	2	без черт.	
	3	Уголок Б-50х50х5 ГОСТ 8509-86 Ст 3 ГОСТ 535-88 $\rho = 1160;$ 4,37 кг	2	без черт.	
	4	Уголок Б-50х50х5 ГОСТ 8509-86 Ст 3 ГОСТ 535-88 $\rho = 150;$ 0,56 кг	2	без черт.	
	5	Уголок Б-50х50х5 ГОСТ 8509-86 Ст 3 ГОСТ 535-88 $\rho = 320;$ 1,2 кг	1	без черт.	
	6	Уголок Б-50х50х5 ГОСТ 8509-86 Ст 3 ГОСТ 535-88 $\rho = 450;$ 1,7 кг	2	без черт.	
	7 8	Болт М10х40,58	10	ГОСТ 7798-70	
	8 9	Гайка М10,5	10	ГОСТ 5915-70	
	9 10	Шайба 10,65Г	10	ГОСТ 6402-70	
	К-66	1	Уголок Б-50х50х5 ГОСТ 8509-86 Ст 3 ГОСТ 535-88 $\rho = 150;$ 0,56 кг	4	без черт.

1.494-43.1-57

Лист
2

Копировал

Формат А4

Марка	Поз.	Наименование	Кол.	Обозначение документа	Примечание	
К-66	2	Уголок Б-50х50х5 ГОСТ 8509-86 Ст 3 ГОСТ 535-88 $\rho = 1170;$ 4,4 кг	2	без черт.		
	3	Уголок Б-50х50х5 ГОСТ 8509-86 Ст 3 ГОСТ 535-88 $\rho = 1200;$ 4,52 кг	2	без черт.		
	4	Уголок Б-50х50х5 ГОСТ 8509-86 Ст 3 ГОСТ 535-88 $\rho = 270;$ 1,02 кг	2	без черт.		
	5	Уголок Б-50х50х5 ГОСТ 8509-86 Ст 3 ГОСТ 535-88 $\rho = 400;$ 1,5 кг	1	без черт.		
	6	Уголок Б-50х50х5 ГОСТ 8509-86 Ст 3 ГОСТ 535-88 $\rho = 500;$ 1,9 кг	2	без черт.		
	8 7	Болт М10х40,58	10	ГОСТ 7798-70		
	9 8	Гайка М10,5	10	ГОСТ 5915-70		
	10 9	Шайба 10,65Г	10	ГОСТ 6402-70		

1.494-43.1-57

Лист
3

25207 100

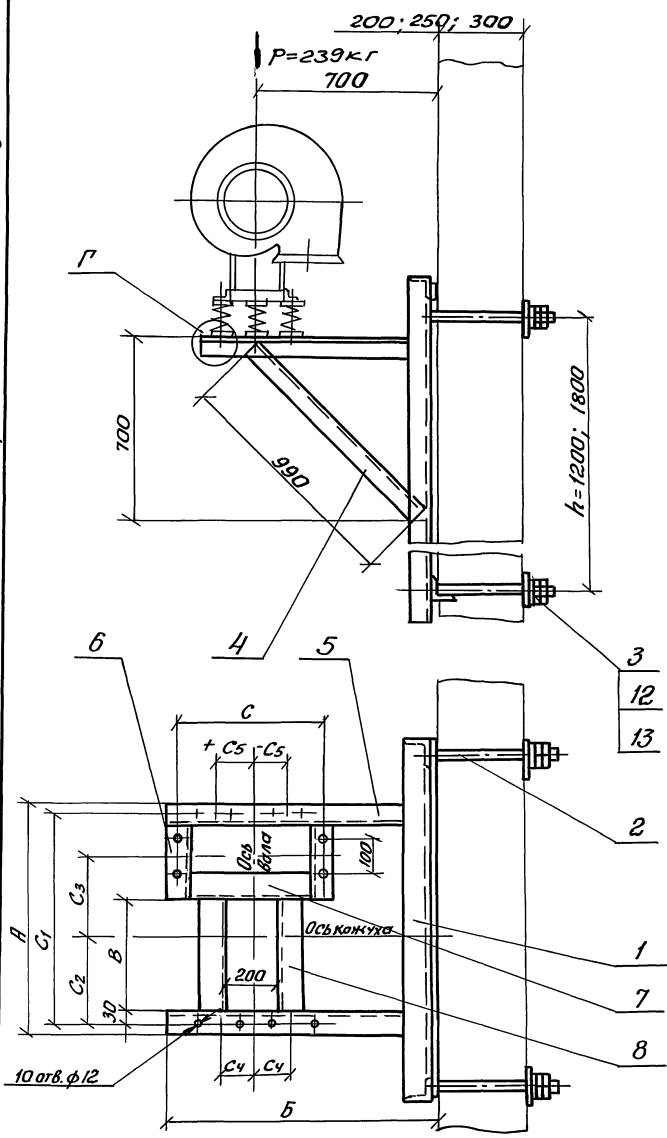
Копировал Навточий

Формат А4

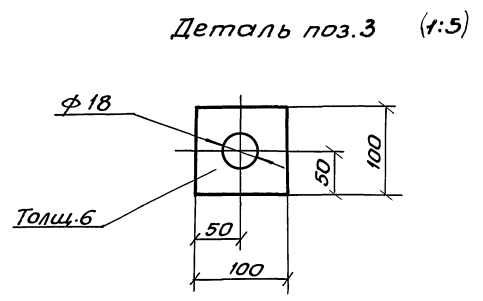
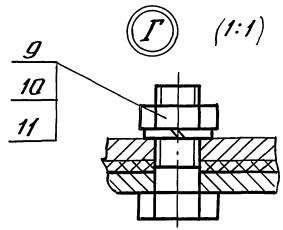
Инв. № подл. Подп. и дата Взам. инв. №

Инв. № подл. Подп. и дата Взам. инв. №

Серия 1.494-43 Выпуск 1



Марка	Тип выключателя	Тип электродвигателя	А мм	Б мм	В мм	С мм	C ₁ мм	C ₂ мм	C ₃ мм	C ₄ мм	+ C ₅ (-C ₅) мм		Масса, кг	
											Левая вращ.	Правая вращ.	h=1200	h=1800
К-67	ДОЧО	4А 80	700	910	450	380	660	230	320	130			53,4	59,2
К-68	ДО ЧИ	4А 90	870	950	500	460	830	285	450	180	+120	-120	57,2	63,0
		4А 100												
		4А 112												
		4А 132												



Спецификацию см. листы 2 и 3.

Шиф. № подл. / Подп. и дата / Взам. инв. №

1.494-43.1-58				
Кронштейн для установки вентилятора в-ц4-75-Б,3 на панельной стене, тип III		Стадия	Масса	Масштаб
Р		-		1:20
Лист 1		Листов 3		
Н.контр. А.Морас	И.пр. Григорьянц	Харьковский Сантехпроект		
Нач.отд. Григорьянц	И.пр. Себряков			
Нач.гр. Себряков	И.пр. Цавкева			
Вед.инж. Цавкева	И.пр. Ганчаренко			
Вед.инж. Ганчаренко	И.пр.			

Серия 1.494-43 Выпуск 1

Марка	Поз.	Наименование	Кол.	Обозначение документа	Примечание
К-67	1	Рама закладная	1	1.494-43.1-61-12	для h=1200
		Рама закладная	1	1.494-43.1-62-12	для h=1800
	2	Шпилька	4	1.494-43.1-63	по проекту см.70
	3	Лист 6 гост 19903-74			
		Ст3 гост 14637-89			
		100x100; 0,47кг	4	без черт.	
	4	Уголок Б-50x50x5 гост 8509-86			
		Ст3 гост 535-88			
		ℓ=990; 3,73кг	2	без черт.	
	5	Уголок Б-50x50x5 гост 8509-86			
		Ст3 гост 535-88			
		ℓ=900; 3,4кг	2	без черт.	
	6	Уголок Б-50x50x5 гост 8509-86			
	Ст3 гост 535-88				
	ℓ=150; 0,56кг	2	без черт.		
7	Уголок Б-50x50x5 гост 8509-86				
	Ст3 гост 535-88				
	ℓ=320; 1,2кг	1	без черт.		
8	Уголок Б-50x50x5 гост 8509-86				
	Ст3 гост 535-88				
	ℓ=450; 1,7кг	2	без ч		
9	Болт М10 x 40.58	10	гост 7798-70		
10	Гайка М10.5	10	гост 5915-70		
11	Шайба 10.65Г	10	гост 6402-70		
12	Гайка М16.5	16	гост 5915-70		
13	Шайба 16.65Г	8	гост 6402-70		
1.494-43.1-58					Лист 2

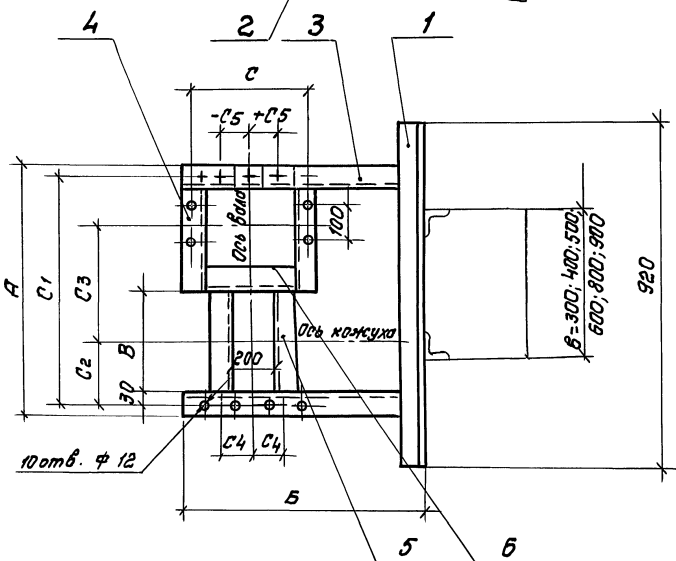
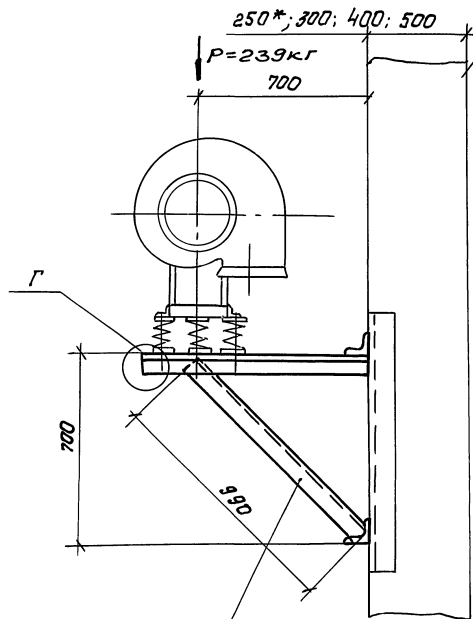
категория 10/кнобс

формат А4

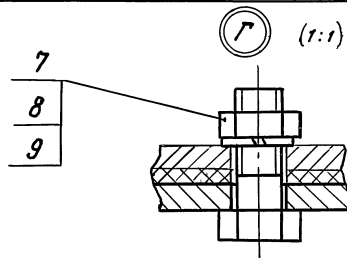
Марка	Поз.	Наименование	Кол.	Обозначение документа	Примечание
К-68	1	Рама закладная	1	1.494-43.1-61-10	для h=1200
		Рама закладная	1	1.494-43.1-62-10	для h=1800
	2	Шпилька	4	1.494-43.1-63	по проекту см.70
	3	Лист 6 гост 19903-74			
		Ст3 гост 14637-89			
		100x100; 0,47кг	4	без черт.	
	4	Уголок Б-50x50x5 гост 8509-86			
		Ст3 гост 535-88			
		ℓ=990; 3,73кг	2	без черт.	
	5	Уголок Б-50x50x5 гост 8509-86			
		Ст3 гост 535-88			
		ℓ=940; 3,54кг	2	без черт.	
	6	Уголок Б-50x50x5 гост 8509-86			
	Ст3 гост 535-88				
	ℓ=270; 1,02кг	2	без черт.		
7	Уголок Б-50x50x5 гост 8509-86				
	Ст3 гост 535-88				
	ℓ=400; 1,6кг	1	без черт.		
8	Уголок Б-50x50x5 гост 8509-86				
	Ст3 гост 535-88				
	ℓ=500; 1,9кг	2	без черт.		
9	Болт М10 x 40.58	10	гост 7798-70		
10	Гайка М10.5	10	гост 5915-70		
11	Шайба 10.65Г	10	гост 6402-70		
12	Гайка М16.5	16	гост 5915-70		
13	Шайба 16.65Г	8	гост 6402-70		
1.494-43.1-58					Лист 3

25207 102

Серия 1.494-43 Выпуск 1



Марка	Тип вентилятора	Тип электродвигателя	А мм	Б мм	В мм	С мм	С1 мм	С2 мм	С3 мм	С4 мм	+C5 (-C5)		Масса, кг
											левая вращ.	правая вращ.	
К-69	4040	4А80	700	910	450	380	660	230	320	130			27,5
К-70	4041	4А90	870	950	500	460	830	285	450	180	+120	-120	29,4
		4А100											
		4А112											
		4А132											



1. Двухветвевая колонна
2. Спецификацию см. листы 2 и 3.

1.494-43.1-59		
Кронштейн для установки вентилятора В-Ц4-75-в.3 на колонне, тип ш, вариант 1.		
И. контр. Алброс	Статус р	Масса -
Нач. вкл. Григорьянц	Лист 1	Листов 3
Нач. ер. Севрюков	Харьковский Сантехпроект	
Бед. инж. Извеков		
Бед. инж. Гончаренко		

25207 103

Выпуск 1
серия 1.494-43

Марка	Поз.	Наименование	кол.	Обозначение документа	Примечание
К-69	1	Угелок 6-50x50x5 гост 8509-86 СТЗ гост 535-88 ℓ=920; 3,47кг	2	без черт.	
	2	Угелок 6-50x50x5 гост 8509-86 СТЗ гост 535-88 ℓ=990; 3,73кг	2	без черт.	
	3	Угелок 6-50x50x5 гост 8509-86 СТЗ гост 535-88 ℓ=910; 3,43кг	2	без черт.	
	4	Угелок 6-50x50x5 гост 8509-86 СТЗ гост 535-88 ℓ=150; 0,56кг	2	без черт.	
	5	Угелок 6-50x50x5 гост 8509-86 СТЗ гост 535-88 ℓ=450; 1,7кг	2	без черт.	
	6	Угелок 6-50x50x5 гост 8509-86 СТЗ гост 535-88 ℓ=320; 1,2кг	1	без черт.	
	7	Болт М10x40.58	10	гост 7798-70	
	8	Гайка М10.5	10	гост 5915-70	
	9	Шайба 10.65г	10	гост 6402-70	
К-70	1	Угелок 6-50x50x5 гост 8509-86 СТЗ гост 535-88 ℓ=920; 3,47кг	2	без черт.	

Инв. и подл. Подл. и дата
Вост. инв.

1.494-43.1-59

Лист
2

Марка	Поз.	Наименование	кол.	Обозначение документа	Примечание
К-70	2	Угелок 6-50x50x5 гост 8509-86 СТЗ гост 535-88 ℓ=990; 3,73кг	2	без черт.	
	3	Угелок 6-50x50x5 гост 8509-86 СТЗ гост 535-88 ℓ=950; 3,58кг	2	без черт.	
	4	Угелок 6-50x50x5 гост 8509-86 СТЗ гост 535-88 ℓ=270; 1,02кг	2	без черт.	
	5	Угелок 6-50x50x5 гост 8509-86 СТЗ гост 535-88 ℓ=500; 1,9кг	2	без черт.	
	6	Угелок 6-50x50x5 гост 8509-86 СТЗ гост 535-88 ℓ=400; 1,5кг	1	без черт.	
	7	Болт М10x40.58	10	гост 7798-70	
	8	Гайка М10.5	10	гост 5915-70	
	9	Шайба 10.65г	10	гост 6402-70	

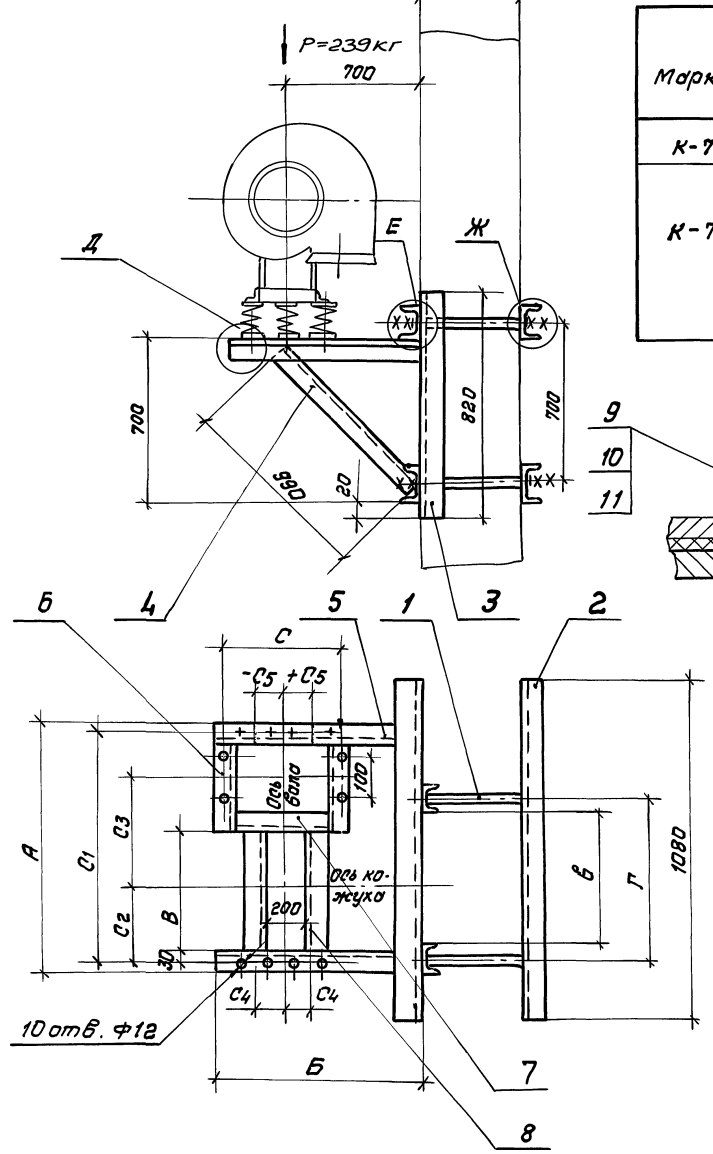
Инв. и подл. Подл. и дата
Вост. инв.

1.494-43.1-59

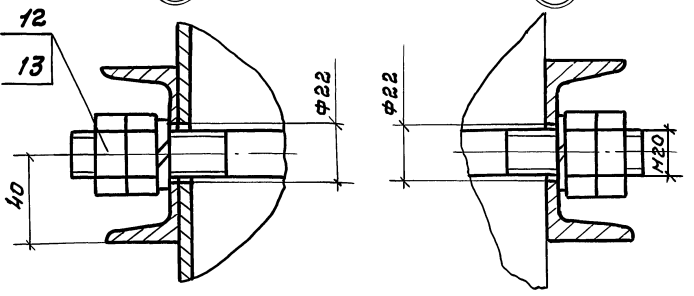
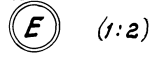
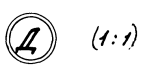
Лист
3

250*, 300, 400, 500

Серия 1.494-43 Выпуск 1



Марка	Тип вентилятора	Тип электродвигателя	А мм	Б мм	В мм	С мм	С ₁ мм	С ₂ мм	С ₃ мм	С ₄ мм	+С ₅ (-С ₅)		Г, мм						Масса, кг
											левое вращ.	правое вращ.	при б						
													300	400	500	600	800	900	
К-71	4040	4А80	700	910	450	380	660	230	320	130									68,2
К-72	4041	4А90								450									69,7
		4А100	870	950	500	460	830	285		180	+120	-120	380	480	580	680	880	980	
		4А112									470								
		4А132									490								



1. Двухветвевая колонна.
2. Спецификацию ст. листы 2 и 3.

Шиф. № подл. Подп. и дата Взам. инв. №

1.494-43.1-60		
И. контр.	И.м.б.рас	
Нач. отд.	Григорьянц	
Нач. зр.	Северняков	
Вед. инж.	Извекова	
Вед. инж.	Тимчаевко	
Кронштейн для установки вентилятора В-УЧ-75-63 на колонне, тип III, вариант II.		
Стандия	Масса	Масштаб
Р	-	1:20
Лист 1 из листов 3		
Харьковский Сантехпроект		

25207 105

Выпуск 1
Серия 1.494-43

Марка	Поз.	Наименование	Кол.	Обозначение документа	Примечание
К-71	1	Шпилька	4	1.494-43.1-63	по проекту ст. 70
	2	Швеллер 8 гост 8240-89			
		ст.3 гост 535-88			
		ℓ=1080; 7,61кг	4	без черт.	
	3	Швеллер 8 гост 8240-89			
		ст3 гост 535-88			
		ℓ=820; 5,78кг	2	без черт.	
	4	Уголок 5-50x50x5 гост 8509-86			
		ст3 гост 535-88			
		ℓ=990; 3,73кг	2	без черт.	
	5	Уголок 5-50x50x5 гост 8509-86			
		ст3 гост 535-88			
		ℓ=910; 3,43 кг	2	без черт.	
6	Уголок 5-50x50x5 гост 8509-86				
	ст3 гост 535-88				
	ℓ=150; 0,56кг	2	без черт.		
7	Уголок 5-50x50x5 гост 8509-86				
	ст3 гост 535-88				
	ℓ=320; 1,2кг	1	без черт.		
8	Уголок 5-50x50x5 гост 8509-86				
	ст3 гост 535-88				
	ℓ=450; 1,7кг	2	без черт.		
9	Болт М10x40.58	10	гост 7798-70		
10	Гайка М10.5	10	гост 5915-70		
11	Шайба 10.65Г	10	гост 6402-70		
12	Гайка М20.5	16	гост 5915-70		
13	Шайба 20.65Г	8	гост 6402-70		
1.494-43.1-60					лист 2

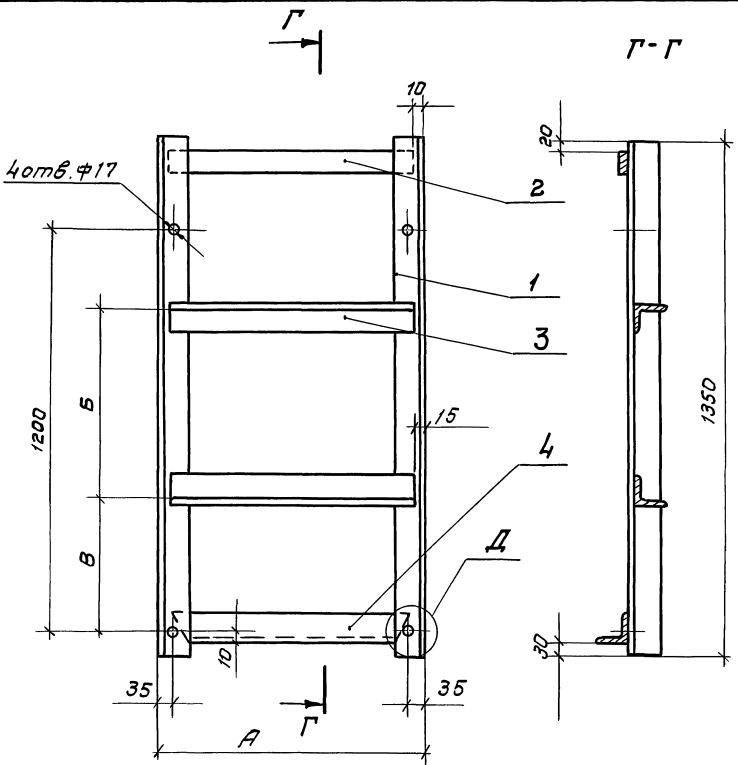
Инв. № подл. Подл. и дата взыск. инв.

Марка	Поз.	Наименование	Кол.	Обозначение документа	Примечание
К-72	1	Шпилька	4	1.494-43.1-63	по проекту ст. 70
	2	Швеллер 8 гост 8240-89			
		ст3 гост 535-88			
		ℓ=1080; 7,61кг	4	без черт.	
	3	Швеллер 8 гост 8240-89			
		ст3 гост 535-88			
		ℓ=820; 5,78кг	2	без черт.	
	4	Уголок 5-50x50x5 гост 8509-86			
		ст3 гост 535-88			
		ℓ=990; 3,73кг	2	без черт.	
	5	Уголок 5-50x50x5 гост 8509-86			
		ст3 гост 535-88			
		ℓ=950; 3,58кг	2	без черт.	
6	Уголок 5-50x50x5 гост 8509-86				
	ст.3 гост 535-88				
	ℓ=270; 1,02 кг	2	без черт.		
7	Уголок 5-50x50x5 гост 8509-86				
	ст3 гост 535-88				
	ℓ=400; 1,5 кг	1	без черт.		
8	Уголок 5-50x50x5 гост 8509-86				
	ст3 гост 535-88				
	ℓ=500; 1,9кг	2	без черт.		
9	Болт М10x40.58	10	гост 7798-70		
10	Гайка М10.5	10	гост 5915-70		
11	Шайба 10.65Г	10	гост 6402-70		
12	Гайка М20.5	16	гост 5915-70		
13	Шайба 20.65Г	8	гост 6402-70		
1.494-43.1-60					лист 3

Инв. № подл. Подл. и дата взыск. инв.

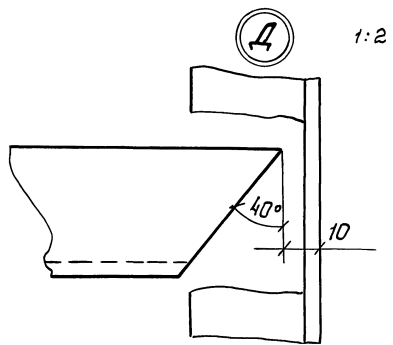
Выпуск 1

Серия 1.494-43



Обозначение	А мм	Б мм	В мм	Масса, кг
1.494-43.1-61	800	390	400	26,2
-01	500	440	380	21,1
-02	650	330	430	23,6
-03	890	390	400	27,7
-04	650	530	330	23,6
-05	1140	490	350	32,0
-06	620	605	300	23,1
-07	900	490	350	27,9
-08	900	590	300	27,9
-09	700	670	260	24,5
-10	1050	690	250	30,2
-11	700	780	210	24,5
-12	900	690	250	27,5

спецификацию см. л.л. 2 ÷ 7



				1.494-43.1-61		
				Сталь	Масса	Масштаб
				р	-	-
				Лист 1 из листов 7		
				Харьковский Сантехпроект		

И. контр. А. Влас
Нач. отд. Григорьянц
Нач. впр. Севрюков
Вед. инж. Избекава
Вед. инж. Ганчаренко

25207 107

Инв. № подл. Подп. и дата Взам. инв. №

Серия 1.494.-43 Выпуск 1

Обозначение	поз.	Наименование	кол.	Примеч.	
1,494-43,1-61	1	Уголок Б-63х63х5 гост 8509-86			
		Ст3 гост 535-88			
		ℓ=1350; 6,5кг	2	без черт.	
	2	Полоса 5х65 гост 103-76			
		Ст3 гост 535-88			
		ℓ=780; 2,0кг	1	без черт.	
	3	Уголок Б-63х63х5 гост 8509-86			
		Ст3 гост 535-88			
		ℓ=770; 3,7кг	2	без черт.	
	4	Уголок Б-63х63х5 гост 8509-86			
		Ст3 гост 535-88			
		ℓ=780; 3,75кг	1	без черт.	
1,494-43,1-61-01	1	Уголок Б-63х63х5 гост 8509-86			
		Ст3 гост 535-88			
		ℓ=1350; 6,5кг	2	без черт.	
	2	Полоса 5х65 гост 103-76			
		Ст3 гост 535-88			
		ℓ=480; 1,22кг	1	без черт.	
	3	Уголок Б-63х63х5 гост 8509-86			
		Ст3 гост 535-88			
		ℓ=470; 2,26кг	2	без черт.	
	4	Уголок Б-63х63х5 гост 8509-86			
		Ст3 гост 535-88			
		ℓ=480; 2,3кг	1	без черт.	
1,494-43,1-61-02	1	Уголок Б-63х63х5 гост 8509-86			
		Ст3 гост 535-88			
		ℓ=1350; 6,5кг	2	без черт.	

1.494-43.1-61 Лист
2

Ш.в.-н.подл. Платн. и данто. Взам. инв.н.

Обозначение	поз.	Наименование	кол.	Прим.	
1,494-43,1-61-02	2	Полоса 5х65 гост 103-76			
		Ст3 гост 535-88			
		ℓ=630; 1,6кг	1	без черт.	
	3	Уголок Б-63х63х5 гост 8509-86			
		Ст3 гост 535-88			
		ℓ=620 3,0кг	2	без черт.	
	4	Уголок Б-63х63х5 гост 8509-86			
		Ст3 гост 535-88			
		ℓ=630; 3,03 кг	1	без черт.	
	1,494-43,1-61-03	1	Уголок Б-63х63х5 гост 8509-86		
			Ст3 гост 535-88		
			ℓ=1350; 6,5кг	2	без черт.
2		Полоса 5х65 гост 103-76			
		Ст3 гост 535-88			
		ℓ=870; 2,22 кг	1	без черт.	
3		Уголок Б-63х63х5 гост 8509-86			
		Ст3 гост 535-88			
		ℓ=860; 4,13кг	2	без черт.	
4		Уголок Б-63х63х5 гост 8509-86			
		Ст3 гост 535-88			
		ℓ=870; 4,18кг	1	без черт.	
1,494-43,1-61-04	1	Уголок Б-63х63х5 гост 8509-86			
		Ст3 гост 535-88			
		ℓ=1350; 6,5кг	2	без черт.	
2	Полоса 5х65 гост 103-76				
	Ст3 гост 535-88				
	ℓ=630; 1,6кг	1	без черт.		

1.494-43.1-61 Лист
3

инв. подл. Подп. и дата ввост. инв.к

серия 1.494-43 Выпуск 1

Обозначение	поз.	наименование	кол.	Прим.
1,494-43.1-61-04	3	Уголок Б-63×63×5 гост 8509-86 Ст3 гост 535-88 ℓ=620; 3,0кг	2	без черт.
	4	Уголок Б-63×63×5 гост 8509-86 Ст3 гост 535-88 ℓ=630; 3,03кг	1	без черт.
	1	Уголок Б-63×63×5 гост 8509-86 Ст3 гост 535-88 ℓ=1350; 6,5кг	2	без черт.
	2	Полоса 5×65 гост 103-76 Ст3 гост 535-88 ℓ=1120; 2,85кг	1	без черт.
1,494-43.1-61-05	3	Уголок Б-63×63×5 гост 8509-86 Ст3 гост 535-88 ℓ=1110; 5,34кг	2	без черт.
	4	Уголок Б-63×63×5 гост 8509-86 Ст3 гост 535-88 ℓ=1120; 5,39кг	1	без черт.
	1	Уголок Б-63×63×5 гост 8509-86 Ст3 гост 535-88 ℓ=1350; 6,5кг	2	без черт.
	2	Полоса 5×65 гост 103-76 Ст3 гост 535-88 ℓ=600	1	без черт.
1,494-43.1-61-06	3	Уголок Б-63×63×5 гост 8509-86 Ст3 гост 535-88 ℓ=590; 2,84кг	2	без черт.

1,494-43.1-61 лист
4

Копировал

формат А4

инв. подл. Подп. и дата ввост. инв.к

Обозначение	поз.	наименование	кол.	Прим.
1,494-43.1-61-06	4	Уголок Б-63×63×5 гост 8509-86 Ст3 гост 535-88 ℓ=600; 2,9кг	1	без черт.
	1	Уголок Б-63×63×5 гост 8509-86 Ст3 гост 535-88 ℓ=1350; 6,5кг	2	без черт.
	2	Полоса 5×65 гост 103-76 Ст3 гост 535-88 ℓ=880; 2,24кг	1	без черт.
1,494-43.1-61-07	3	Уголок Б-63×63×5 гост 8509-86 Ст3 гост 535-88 ℓ=870; 4,18кг	2	без черт.
	4	Уголок Б-63×63×5 гост 8509-86 Ст3 гост 535-88 ℓ=880; 4,23кг	1	без черт.
	1	Уголок Б-63×63×5 гост 8509-86 Ст3 гост 535-88 ℓ=1350; 6,5кг	2	без черт.
	2	Полоса 5×65 гост 103-76 Ст3 гост 535-88 ℓ=880; 2,24кг	1	без черт.
1,494-43.1-61-08	3	Уголок Б-63×63×5 гост 8509-86 Ст3 гост 535-88 ℓ=870; 4,18кг	2	без черт.
	4	Уголок Б-63×63×5 гост 8509-86 Ст3 гост 535-88 ℓ=880; 4,23кг	1	без черт.

1,494-43.1-61 лист
5

25207 109

Копировал Южневич

формат А4

Серия 1.494-43 Выпуск 1

Обозначение	Поз.	Наименование	Кол.	Примеч.
1.494-43.1-61-09	1	Уголок Б-63×63×5 гост 8509-86		
		СТЗ гост 535-88		
		ℓ=1350; 6,5 кг	2	без черт.
	2	Полоса 5×65 гост 103-76		
		СТЗ гост 535-88		
		ℓ=680; 1,73 кг	1	без черт.
	3	Уголок Б-63×63×5 гост 8509-86		
		СТЗ гост 535-88		
		ℓ=670; 3,22 кг	2	без черт.
	4	Уголок Б-63×63×5 гост 8509-86		
		СТЗ гост 535-88		
		ℓ=680; 3,27 кг	1	без черт.
1.494-43.1-61-10	1	Уголок Б-63×63×5 гост 8509-86		
		СТЗ гост 535-88		
		ℓ=1350; 6,5 кг	2	без черт.
	2	Полоса 5×65 гост 103-76		
		СТЗ гост 535-88		
		ℓ=1030; 2,62 кг	1	без черт.
	3	Уголок Б-63×63×5 гост 8509-86		
		СТЗ гост 535-88		
		ℓ=1020; 4,83 кг	2	без черт.
	4	Уголок Б-63×63×5 гост 8509-86		
		СТЗ гост 535-88		
		ℓ=1030; 4,88 кг	1	без черт.
1.494-43.1-61-11	1	Уголок Б-63×63×5 гост 8509-86		
		СТЗ гост 535-88		
		ℓ=1350; 6,5 кг	2	без черт.

1.494-43.1-61

Лист

6

копировал ИХНОВЕЦ

формат А4

Обозначение	Поз.	Наименование	Кол.	Прим.	
1.494-43.1-61-11	2	Полоса 5×65 гост 103-76			
		СТЗ гост 535-88			
		ℓ=680; 1,73 кг	1	без черт.	
	3	Уголок Б-63×63×5 гост 8509-86			
		СТЗ гост 535-88			
		ℓ=670; 3,22 кг	2	без черт.	
	4	Уголок Б-63×63×5 гост 8509-86			
		СТЗ гост 535-88			
		ℓ=680 3,27 кг	1	без черт.	
	1.494-43.1-61-12	1	Уголок Б-63×63×5 гост 8509-86		
			СТЗ гост 535-88		
			ℓ=1350; 6,5 кг	2	без черт.
2		Полоса 5×65 гост 103-76			
		СТЗ гост 535-88			
		ℓ=880; 2,24 кг	1	без черт.	
3		Уголок Б-63×63×5 гост 8509-86			
		СТЗ гост 535-88			
		ℓ=870; 4,18 кг	2	без черт.	
4		Уголок Б-63×63×5 гост 8509-86			
		СТЗ гост 535-88			
		ℓ=880; 4,23 кг	1	без черт.	

1.494-43.1-61

Лист

7

25207 110

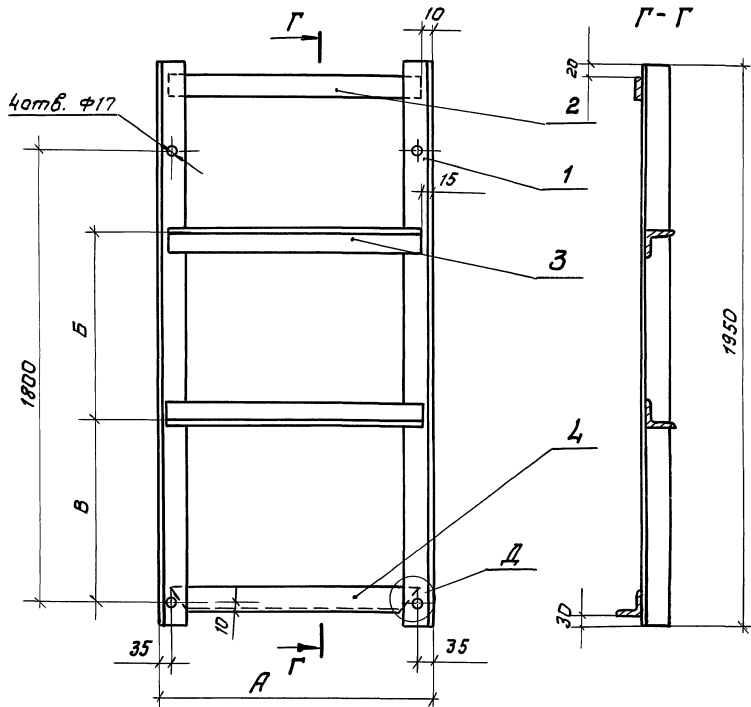
копировал ИХНОВЕЦ

формат А4

ИНВ. № подл. Подл. и дата вст. инв.

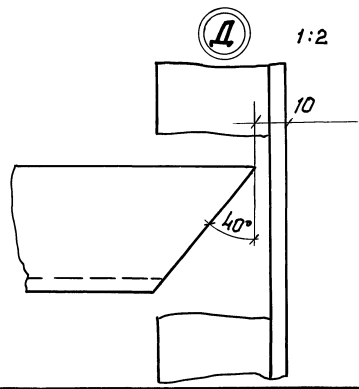
ИНВ. № подл. Подл. и дата вст. инв.

Серия 1.494-43 Выпуск 1



Обозначение	А мм	Б мм	В мм	Масса кг
1.494-43.1-62	800	390	700	32,0
-01	500	440	680	26,9
-02	650	330	730	29,4
-03	890	390	700	33,5
-04	650	530	630	29,4
-05	1140	490	650	37,8
-06	620	605	600	28,9
-07	900	490	650	33,7
-08	900	590	600	33,7
-09	700	670	560	30,3
-10	1050	690	550	36,0
-11	700	780	510	30,3
-12	900	690	550	33,7

Спецификацию см. л.л. 2÷7.



Изд. № 100/87. Изд. № 100/87. Изд. № 100/87.

1.494-43.1-62			
Рама складная.	Стадия	Масса	Масштаб
	Р	-	-
	Лист 1	Листов 3	
	Харьковский Сантехпроект		

25207 111

Серия 1.494-43 Выпуск 1

Обозначение	поз.	Наименование	кол.	Примеч.
1.494-43.1-62	1	Уголок Б-63х63х5 гост 8509-86		
		Ст3 гост 535-88		
		ℓ=1950; 9,4кг	2	без черт
	2	Полоса 5х65 гост 103-76		
		Ст3 гост 535-88		
		ℓ=780; 2,0кг	1	без черт.
	3	Уголок Б-63х63х5 гост 8509-86		
		Ст3 гост 535-88		
		ℓ=770; 3,7кг	2	без черт
	4	Уголок Б-63х63х5 гост 8509-86		
		Ст3 гост 535-88		
		ℓ=780; 3,75кг	1	без черт.
1.494-43.1-62-01	1	Уголок Б-63х63х5 гост 8509-86		
		Ст3 гост 535-88		
		ℓ=1950; 9,4кг	2	без черт.
	2	Полоса 5х65 гост 103-76		
		Ст3 гост 535-88		
	ℓ=480; 1,22кг	1	без черт	
3	Уголок Б-63х63х5 гост 8509-86			
	Ст3 гост 535-88			
	ℓ=470; 2,26кг	2	без черт	
4	Уголок Б-63х63х5 гост 8509-86			
	Ст3 гост 535-88			
	ℓ=480; 2,3кг	1	без черт.	
1.494-43.1-62-02	1	Уголок Б-63х63х5 гост 8509-86		
		Ст3 гост 535-88		
	ℓ=1950; 9,4кг	2	без черт.	

1.494-43.1-62

лист 2

Обозначение	поз.	Наименование	кол.	Прим.
1.494-43.1-62-02	2	Полоса 5х65 гост 103-76		
		Ст3 гост 535-88		
		ℓ=630; 1,6кг	1	без черт.
	3	Уголок Б-63х63х5 гост 8509-86		
		Ст3 гост 535-88		
		ℓ=620; 3,0кг	2	без черт.
	4	Уголок Б-63х63х5 гост 8509-86		
		Ст3 гост 535-88		
	ℓ=630 3,03кг	1	без черт	
1.494-43.1-62-03	1	Уголок Б-63х63х5 гост 8509-86		
		Ст3 гост 535-88		
		ℓ=1950; 9,4кг	2	без черт.
	2	Полоса 5х65 гост 103-76		
		Ст3 гост 535-88		
	ℓ=870; 2,22кг	1	без черт.	
3	Уголок Б-63х63х5 гост 8509-86			
	Ст3 гост 535-88			
	ℓ=860; 4,13кг	2	без черт	
4	Уголок Б-63х63х5 гост 8509-86			
	Ст3 гост 535-88			
	ℓ=870; 4,18кг	1	без черт	
1.494-43.1-62-04	1	Уголок Б-63х63х5 гост 8509-86		
		Ст3 гост 535-88		
		ℓ=1950; 9,4кг	2	без черт.
2	Полоса 5х65 гост 103-76			
	Ст3 гост 535-88			
	ℓ=630; 1,6кг	1	без черт.	

1.494-43.1-62

лист 3

Инв. и подл. Подл. и дата Взам. инв. №

Инв. и подл. Подл. и дата Взам. инв. №

Инв. л. подл. Подл. и дата взам. инв. л.

Серия 1.494-43 Выпуск 1

Обозначение	поз.	Наименование	кол.	Примеч.
1.494-43.1-62-04	3	Уголок Б-63х63х5 ГОСТ 8509-86		
		Ст3 ГОСТ 535-88		
		ℓ=620; 30кг	2	без черт.
	4	Уголок Б-63х63х5 ГОСТ 8509-86		
		Ст3 ГОСТ 535-88		
		ℓ=630; 30,3кг	1	без черт.
1.494-43.1-62-05	1	Уголок Б-63х63х5 ГОСТ 8509-86		
		Ст3 ГОСТ 535-88		
		ℓ=1950; 9,4кг	2	без черт.
	2	Полоса 5х65 ГОСТ 103-76		
		Ст3 ГОСТ 535-88		
		ℓ=1120; 2,85кг	1	без черт.
1.494-43.1-62-06	3	Уголок Б-63х63х5 ГОСТ 8509-86		
		Ст3 ГОСТ 535-88		
		ℓ=1110; 5,34кг	2	без черт.
	4	Уголок Б-63х63х5 ГОСТ 8509-86		
		Ст3 ГОСТ 535-88		
		ℓ=1120; 5,39кг	1	без черт.
1.494-43.1-62-06	1	Уголок Б-63х63х5 ГОСТ 8509-86		
		Ст3 ГОСТ 535-88		
		ℓ=1950; 9,4кг	2	без черт.
	2	Полоса 5х65 ГОСТ 103-76		
		Ст3 ГОСТ 535-88		
		ℓ=600; 1,53кг	1	без черт.
1.494-43.1-62-06	3	Уголок Б-63х63х5 ГОСТ 8509-86		
		Ст3 ГОСТ 535-88		
		ℓ=590; 2,84кг	2	без черт.

1.494-43.1-62 лист 4

Инв. л. подл. Подл. и дата взам. инв. л.

Обозначение	поз.	Наименование	кол.	Примеч.
1.494-43.1-62-06	4	Уголок Б-63х63х5 ГОСТ 8509-86		
		Ст3 ГОСТ 535-88		
		ℓ=600; 2,87кг	1	без черт.
1.494-43.1-62-07	1	Уголок Б-63х63х5 ГОСТ 8509-86		
		Ст3 ГОСТ 535-88		
		ℓ=1950; 9,4кг	2	без черт.
	2	Полоса 5х65 ГОСТ 103-76		
		Ст3 ГОСТ 535-88		
		ℓ=880; 2,24кг	1	без черт.
1.494-43.1-62-07	3	Уголок Б-63х63х5 ГОСТ 8509-86		
		Ст3 ГОСТ 535-88		
		ℓ=870; 4,18кг	2	без черт.
	4	Уголок Б-63х63х5 ГОСТ 8509-86		
		Ст3 ГОСТ 535-88		
		ℓ=880; 4,23кг	1	без черт.
1.494-43.1-62-08	1	Уголок Б-63х63х5 ГОСТ 8509-86		
		Ст3 ГОСТ 535-88		
		ℓ=1950; 9,4кг	2	без черт.
	2	Полоса 5х65 ГОСТ 103-76		
		Ст3 ГОСТ 535-88		
		ℓ=880; 2,24кг	1	без черт.
1.494-43.1-62-08	3	Уголок Б-63х63х5 ГОСТ 8509-86		
		Ст3 ГОСТ 535-88		
		ℓ=870; 4,18кг	2	без черт.
	4	Уголок Б-63х63х5 ГОСТ 8509-86		
		Ст3 ГОСТ 535-88		
		ℓ=880; 4,23кг	1	без черт.

1.494-43.1-62 лист 5

Серия 1.494 - 43 выпуск 1

Обозначение	Поз.	Наименование	Кол.	Примеч.	
1.494-43.1-62-09	1	Уголок Б-63х63х5 гост 8509-86			
		Ст3 гост 535-88			
		ℓ=1950; 9,4кг	2	без черт.	
	2	Полоса 5х65 гост 103-76			
		Ст3 гост 535-88			
		ℓ=680; 1,73кг	1	без черт.	
	3	Уголок Б-63х63х5 гост 8509-86			
		Ст3 гост 535-88			
		ℓ=670; 3,22кг	2	без черт.	
	4	Уголок Б-63х63х5 гост 8509-86			
		Ст3 гост 535-88			
		ℓ=680; 3,27кг	1	без черт.	
1.494-43.1-62-10	1	Уголок Б-63х63х5 гост 8509-86			
		Ст3 гост 535-88			
		ℓ=1950; 9,4кг	2	без черт.	
	2	Полоса 5х65 гост 103-76			
		Ст3 гост 535-88			
		ℓ=1030; 2,62кг	1	без черт.	
	3	Уголок Б-63х63х5 гост 8509-86			
		Ст3 гост 535-88			
		ℓ=1020; 4,83кг	2	без черт.	
	4	Уголок Б-63х63х5 гост 8509-86			
		Ст3 гост 535-88			
		ℓ=1030; 4,88кг	1	без черт.	
1.494-43.1-62-11	1	Уголок Б-63х63х5 гост 8509-86			
		Ст3 гост 535-88			
		ℓ=1950; 9,4кг	2	без черт.	

Инв. и подл. подл. и дата Взам. инв. н

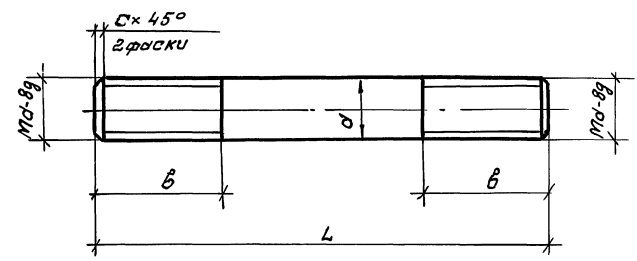
1.494-43.1-62 Лист
6

Обозначение	Поз.	Наименование	Кол.	Прим.	
1.494-43.1-62-11	2	Полоса 5х65 гост 103-76			
		Ст3 гост 535-88			
		ℓ=680; 1,73кг	1	без черт.	
	3	Уголок Б-63х63х5 гост 8509-86			
		Ст3 гост 535-88			
		ℓ=670; 3,22кг	2	без черт.	
	4	Уголок Б-63х63х5 гост 8509-86			
		Ст3 гост 535-88			
		ℓ=680; 3,27кг	1	без черт.	
	1.494-43.1-62-12	1	Уголок Б-63х63х5 гост 8509-86		
			Ст3 гост 535-88		
			ℓ=1950; 9,4кг	2	без черт.
2		Полоса 5х65 гост 103-76			
		Ст3 гост 535-88			
		ℓ=880; 2,24кг	1	без черт.	
3		Уголок Б-63х63х5 гост 8509-86			
		Ст3 гост 535-88			
		ℓ=870; 4,18кг	2	без черт.	
4		Уголок Б-63х63х5 гост 8509-86			
		Ст3 гост 535-88			
		ℓ=880 4,23кг	1	без черт.	

Инв. и подл. подл. и дата Взам. инв. н

1.494-43.1-62 Лист
7

25207 114



Обозначение	Толщина панелей	Размер канавки	М, мм	д, мм	б, мм	С, мм	Масса, кг
1.494-43.1-63	200	—	300	16	65	2,0	0,48
-01	250		350				0,56
-02	300		400				0,64
-03	—	250	350	16	55	2,5	0,56
-04			360	20	60		0,89
-05		300	400	16	55	2,0	0,64
-06				20	60	2,5	1,01
-07				400	500	16	55
-08		510	20		60	2,5	1,26
-09		500	600		16	55	2,0
-10			610	20	60	2,5	1,5

Инв. и подл.	Подп. и дата	Взам. инв.ч	1.494-43.1-63		
			Шпилька		
Инв. и подл.	Подп. и дата	Взам. инв.ч	Стандия	Масса	Масштаб
			Р	—	—
			Лист	Листов 1	
Н. контр.	Амброс		Круг — д ГОСТ 2590-88 СТЗ ГОСТ 535-88	Харьковский Сантехпроект	
Иш. отд.	Пригоряк				
Иш. пр.	Серебряков				
Вед. инж.	Избенков				
Вед. инж.	Гончаренко				

25207

(115) формат А4