

ТИПОВЫЕ КОНСТРУКЦИИ, ИЗДЕЛИЯ И
УЗЛЫ ЗДАНИЙ И СООРУЖЕНИЙ

СЕРИЯ 2.160-4

УЗЛЫ КРЫШ ЖИЛЫХ ЗДАНИЙ

ВЫПУСК 5

СБОРНЫЕ ЖЕЛЕЗОБЕТОННЫЕ
ЧЕРДАЧНЫЕ КРЫШИ С ТЕПЛЫМ
И ХОЛОДНЫМ ЧЕРДАКАМИ,
С РУЛОННОЙ И БЕЗРУЛОННОЙ
КРОВЛЯМИ

МАТЕРИАЛЫ ДЛЯ ПРОЕКТИРОВАНИЯ
И РАБОЧИЕ ЧЕРТЕЖИ

РАЗРАБОТАНЫ
ЦНИИЭПЖИЛИЩА

УТВЕРЖДЕНЫ И
ВВЕДЕНЫ В ДЕЙСТВИЕ
ГОСКОМАРХИТЕКТУРЫ
С 01.09.88

ПРИКАЗ ОТ 10.08 № 230
1988г.

ГЛАВНЫЙ ИНЖЕНЕР
ИНСТИТУТА

НАЧАЛЬНИК ОТДЕЛА №11

ГЛ. ИНЖ. ПРОЕКТА



В.М. ОСТРЕЦОВ

Н.Б. РОСИНСКИЙ

А.В. КРИВАКИН

Обозначение	Наименование	Стр.
2.160-4.5	Пояснительная записка	8
2.160-4.5 - 1	Узел 1...12. Панельных, блочных и кирпичных зданий	22
2.160-4.5 - 2	Крыша с теплым чердаком и рулонной кровлей. Схемы планов, разрезы	28
2.160-4.5 - 3	Разрез 1-1. Панельных и блочных зданий	30
2.160-4.5 - 4	Разрез 1-1. Кирпичных зданий	31
2.160-4.5 - 5	Разрез 2-2. Панельных и блочных зданий	32
2.160-4.5 - 6	Разрез 2-2 Кирпичных зданий	33
2.160-4.5 - 7	Разрез 3-3 Панельных, блочных и кирпичных зданий	34
2.160-4.5 - 8	Узел 13 Блочных зданий	35
2.160-4.5 - 9	Узел 13 Кирпичных зданий	36
2.160-4.5 - 10	Узел 14 Блочных зданий	37
2.160-4.5 - 11	Узел 14 Кирпичных зданий	38
2.160-4.5 - 12	Узел 15, 15А Блочных зданий	39
2.160-4.5 - 13	Узел 15 Кирпичных зданий	41
2.160-4.5 - 14	Узел 16 Блочных и кирпичных зданий	42
2.160-4.5 - 15	Узел 17 Панельных, блочных и кирпичных зданий	43
2.160-4.5 - 16	Узел 18, 18А Панельных и блочных зданий	44
2.160-4.5 - 17	Узел 18 Кирпичных зданий	45

2.160-4.5

Содержание

Стадия Лист Листов

Р 1 6

ЦНИИЭП ЖИЛИЩА

Шифр по ГОСТ 10000-80 и ГОСТ 10000-80

Иск. автор	Росинский	Л.С.
Н. композ.	Гибертман	Л.С.
Гипр	Крыбакин	Л.С.
Рук. групп	Розенблюм	Л.С.
Ст. автор	Файн	Л.С.

Обозначение	Наименование	Стр
2 160-4 5 - 18	Узел 19 Панельных, блочных и кирпичных зданий	46
2 160-4 5 - 19	Узел 20 Панельных, блочных и кирпичных зданий	47
2 160-4 5 - 20	Узел 21 Панельных, блочных и кирпичных зданий	48
2 160-4 5 - 21	Узел 22 Панельных, блочных и кирпичных зданий	49
2 160-4 5 - 22	Узел 23 Панельных, блочных и кирпичных зданий	50
2 160-4 5 - 23	Узел 24 Панельных, блочных и кирпичных зданий	51
2 160-4 5 - 24	Узел 25 Кирпичных зданий	52
2 160-4 5 - 25	Узлы 26, 27 Панельных, блочных зданий	53
2 160-4 5 - 26	Узлы 28, 29 Кирпичных зданий	54
2 160-4 5 - 27	Узел 30 Панельных, блочных и кирпичных зданий	55
2 160-4 5 - 28	Узел 31 Блочных и кирпичных зданий	56
2 160-4 5 - 29	Крыши с теплым чердаком с безрулонной кровлей Схемы планов, разрезы	57
2 160-4 5 - 30	Разрез 1-1 Панельных и блочных зданий	59
2 160-4 5 - 31	Разрез 1-1 Кирпичных зданий	60
2 160-4 5 - 32	Разрез 2-2 Панельных и блочных зданий	61
2 160-4 5 - 33	Разрез 2-2 Кирпичных зданий	62
2 160-4 5 - 34	Разрез 3-3 Панельных, блочных и кирпичных зданий	63
2 160-4 5 - 35	Разрез 4-4 Панельных, блочных и кирпичных зданий	64
2 160-4 5 - 36	Узел 32 Блочных зданий	65

Обозначение	Наименование	Стр
2.160-4.5 - 37	Узел 32 Кирпичных зданий	66
2.160-4.5 - 38	Узел 33 Блочных зданий	67
2.160-4.5 - 39	Узел 33 Кирпичных зданий	68
2.160-4.5 - 40	Узел 34, 34А Блочных зданий	69
2.160-4.5 - 41	Узел 34 Кирпичных зданий	71
2.160-4.5 - 42	Узел 35 Панельных, блочных и кирпичных зданий	72
2.160-4.5 - 43	Узел 36 Панельных, блочных и кирпичных зданий	73
2.160-4.5 - 44	Узел 37 Панельных и блочных зданий	74
2.160-4.5 - 45	Узел 37 Кирпичных зданий	75
2.160-4.5 - 46	Узел 38 Панельных, блочных и кирпичных зданий	76
2.160-4.5 - 47	Узел 39 Панельных, блочных и кирпичных зданий	77
2.160 4.5 - 48	Узел 40 Панельных, блочных и кирпичных зданий	78
2.160-4.5 - 49	Узел 41 Панельных, блочных и кирпичных зданий	79
2.160-4.5 - 50	Узел 42 Панельных, блочных и кирпичных зданий	80
2.160-4.5 - 51	Узел 43 Панельных и блочных зданий	81
2.160-4.5 - 52	Узел 44 Кирпичных зданий	82
2.160-4.5 - 53	Узел 45 Панельных, блочных и кирпичных зданий	83
2.160-4.5 - 54	Узел 46 Панельных, блочных и кирпичных зданий	84
2.160-4.5 - 55	Узел 47 Панельных, блочных и кирпичных зданий с теплым чердаком	85

Динг № 10041 Покрылись ш. эпити ВЗДАМ ИНЖ.А.

Обозначение	Наименование	Стр.
2.160-4.5 - 56	Крыша с холодным чердаком и руданной кровлей. Схемы планов, разрезы	86
2.160-4.5 - 57	Разрез 1-1 Панельных и блочных зданий	88
2.160-4.5 - 58	Разрез 1-1 Кирпичных зданий	89
2.160-4.5 - 59	Разрез 2-2 Панельных и блочных зданий	90
2.160-4.5 - 60	Разрез 2-2 Кирпичных зданий	91
2.160-4.5 - 61	Разрез 3-3 Панельных, блочных и кирпичных зданий	92
2.160-4.5 - 62	Узел 48 Блочных зданий	93
2.160-4.5 - 63	Узел 48 Кирпичных зданий	94
2.160-4.5 - 64	Узел 49 Блочных зданий	95
2.160-4.5 - 65	Узел 49 Кирпичных зданий	96
2.160-4.5 - 66	Узел 50 Блочных зданий	97
2.160-4.5 - 67	Узел 50 Кирпичных зданий	99
2.160-4.5 - 68	Узел 51 Панельных, блочных и кирпичных зданий	100
2.160-4.5 - 69	Узел 52 Панельных, блочных и кирпичных зданий	101
2.160-4.5 - 70	Узел 53 Панельных и блочных зданий	102
2.160-4.5 - 71	Узел 53 Кирпичных зданий	103
2.160-4.5 - 72	Узел 54 Панельных, блочных и кирпичных зданий	104
2.160-4.5 - 73	Узел 55 Панельных, блочных и кирпичных зданий	105
2.160-4.5 - 74	Узел 56 Панельных, блочных и кирпичных зданий	106
2.160-4.5 - 75	Узел 57 Панельных, блочных и кирпичных зданий	107
2.160-4.5 - 76	Узел 58 Блочных и кирпичных зданий	108
2.160-4.5		Лист 4

Обозначение	Наименование	Стр
2.160-4.5 - 77	Узел 59 Панельных, блочных и кирпичных зданий	109
2.160-4.5 - 78	Узел 60 Панельных, блочных и кирпичных зданий	110
2.160-4.5 - 79	Узел 61 Панельных и блочных зданий	111
2.160-4.5 - 80	Узел 62 Кирпичных зданий	112
2.160-4.5 - 81	Узел 63 Панельных, блочных и кирпичных зданий	113
2.160-4.5 - 82	Крыша с холодным чердаком и безрылон- ной кровлей. Схемы планов, разрезы	114
2.160-4.5 - 83	Разрез 1-1 Панельных и блочных зданий	116
2.160-4.5 - 84	Разрез 1-1 Кирпичных зданий	117
2.160-4.5 - 85	Разрез 2-2 Панельных и блочных зданий	118
2.160-4.5 - 86	Разрез 2-2 Кирпичных зданий	119
2.160-4.5 - 87	Разрез 3-3 Панельных, блочных и кирпичных зданий	120
2.160-4.5 - 88	Узел 64 Панельных и блочных зданий	121
2.160-4.5 - 89	Узел 64 Кирпичных зданий	122
2.160-4.5 - 90	Узел 65 Панельных и блочных зданий	123
2.160-4.5 - 91	Узел 65 Кирпичных зданий	124
2.160-4.5 - 92	Узел 66 Панельных и блочных зданий	125
2.160-4.5 - 93	Узел 66 Кирпичных зданий	127
2.160-4.5 - 94	Узел 67 Панельных, блочных и кирпич- ных зданий	129
2.160-4.5 - 95	Узел 68 Панельных, блочных и кирпич- ных зданий	130
2.160-4.5 - 96	Узел 69 Панельных и блочных зданий	131
2.160-4.5 - 97	Узел 69 Кирпичных зданий	132
2.160-4.5		5

Обозначение	Наименование	Стр
2 160-4.5 - 98	Узел 70 Панельных, блочных и кирпичных зданий	133
2 160-4.5 - 99	Узел 71 Панельных, блочных и кирпичных зданий	134
2 160-4.5 - 100	Узел 72 Панельных, блочных и кирпичных зданий	135
2 160-4.5 - 101	Узел 73 Панельных, блочных и кирпичных зданий	136
2 160-4.5 - 102	Узел 74 Панельных, блочных и кирпич- ных зданий	137
2 160-4.5 - 103	Узел 75 Панельных, блочных и кирпич- ных зданий	138
2 160-4.5 - 104	Узел 76 Панельных, блочных и кирпичных зданий	139
2 160-4.5 - 105	Узел 77 Панельных и блочных зданий	140
2 160-4.5 - 106	Узел 78 Кирпичных зданий	141

1. ОБЩАЯ ЧАСТЬ

Чертежи серии 2.160-4, выпуск 5 разработаны в составе Общесоюзного строительного каталога типовых конструкций, изделий и узлов для всех видов строительства.

Настоящий выпуск включает материалы для проектирования и рабочие чертежи узлов сборных железобетонных крыш с рулонной и безрулонной кровлями жилых панельных, крупноблочных и кирпичных зданий с теплым и холодным чердаками.

В основу разработки узлов приняты крыши сборные из крупноразмерных железобетонных элементов чердачные, двухскатные с внутренним водостоком и решетчатым металлическим ограждением по ГОСТ 25772-83.

Узлы предназначены для зданий в пять этажей и выше, строящихся во II и III климатических районах и в IV климатическом подрайоне с расчетной зимней температурой наружного воздуха до минус 40°C, на территориях с обычными инженерно-геологическими условиями.

Допускается применение узлов при проектировании жилых зданий, предназначенных для строительства в сейсмических районах, на просадочных грунтах и на подрабатываемых территориях с учетом требований, предъявляемых соответствующими нормативными документами к зданиям, строящимся в перечисленных условиях.

Узлы не распространяются на эксплуатируемые плоские крыши, крыши-террасы и не относятся к зданиям с комплексным применением ячеистого бетона.

В настоящий выпуск включены следующие конструктивные решения крыш:

- крыши с теплым чердаком и кровлей из рулонных материалов;
- крыши с теплым чердаком и кровельными плитами с гидроизоляцией мастичными или окрасочными составами, нанесенными в заводских условиях (теплая безрулонная кровля);
- крыши с холодным чердаком и кровлей из рулонных материалов;

2. 160 - 4. 5

Нач. отд.	Росинский	1/8
Н. контр.	Гиберман	2/2
Г.И.П.	Крибакин	3/3
Рук. групп.	Розайлович	4/4

Пояснительная
записка

СТADIЯ	ЛИСТ	ЛИСТОВ
Р	1	14

ЦНИИЭП ЖИЛИЩА

- крыши с холодным чердаком и кровельными плитами с гидроизоляцией мастичными или окрасочными составами, нанесенными в заводских условиях (холодная безрулонная кровля).

При разработке узлов крыш учтены требования следующих нормативных и инструктивных документов: СНиП 2.08.01-85 "Жилые здания"; СНиП П-26-76 "Кровли. Нормы проектирования"; СНиП Ш-20-74 "Кровли, гидроизоляция, пароизоляция и теплоизоляция. Правила производства и приемки работ"; "Инструкция по проектированию оборных железобетонных крыш жилых и общественных зданий" ВСН 35-77 Госгражданстроя, изд.М.1978; "Руководство по проектированию и устройству оборных железобетонных крыш с безрулонной кровлей для жилых и общественных зданий" СибЗНИИЭП Госгражданстроя, изд.М.1979 г.; "Рекомендации по проектированию и устройству кровель с частичной приклейкой к основанию" изд.М.1986 г.; "Рекомендации по проектированию железобетонных крыш с теплым чердаком для многостежных жилых зданий" ЦНИИЭП жилища Госгражданстроя, М.1986 г.; СНиП 2.01.02-85 "Противопожарные нормы".

Узлы имеют последовательную нумерацию.

При работе с настоящим выпуском необходимо иметь в виду, что чертежи основных узлов сопряжений крыш для жилых крупнопанельных зданий с теплым чердаком и крышами с рулонной и безрулонной кровлями разработаны в следующих типовых сериях:

серия 2.160-5 "Узлы сопряжения оборных железобетонных изделий теплого чердака и крыш с кровлей из рулонных материалов", Рабочие чертежи; серия 2.160-8 "Узлы сопряжения оборных железобетонных изделий теплого чердака и крыш с безрулонной кровлей и мастичной гидроизоляцией", Рабочие чертежи, которые должны использоваться наряду с узлами, разработанными в настоящем выпуске.

Таблица I

Ведомость ссылочных нормативных документов

Обозначение	Наименование
ГОСТ 23835-79	Материалы рулонные кровельные и гидроизоляционные. Классификация и общие технические требования
ГОСТ 10296-79	Изол. Технические условия
ГОСТ 10923-82	Рубероид. Технические условия

Продолжение табл. I

Обозначение	Наименование
ГОСТ 15879-70	Стеклорубероид
ГОСТ 25591-83	Мастики кровельные и гидроизоляционные. Классификация и общие технические требования
ГОСТ 2889-80	Мастика битумная кровельная горячая. Технические условия
ГОСТ 15836-79	Мастика битумно-резиновая изоляционная. Технические условия
ГОСТ 25621-83	Материалы и изделия полимерные строительные герметизирующие и уплотняющие. Классификация и общие технические требования
ГОСТ 24064-80	Мастики клеевые каучуковые. Технические условия
ГОСТ 14791-79	Мастика герметизирующая не отвердеющая, строительная. Технические условия
ГОСТ 7338-77	Пластины резиновые и резиноклеиловые. Технические условия
ГОСТ 19177-81	Прокладки резиновые пористые уплотняющие. Технические условия
ГОСТ 5781-82	Сталь горячекатаная для армирования железобетонных конструкций. Технические условия
ГОСТ 103-76	Полоса стальная горячекатаная. Сортамент
ГОСТ 8239-72	Сталь горячекатаная. Балки двутавровые. Сортамент
ГОСТ 8509-86	Уголки стальные горячекатаные равнополочные. Сортамент
ГОСТ 8510-86	Уголки стальные горячекатаные неравнополочные. Сортамент
ГОСТ 14918-80	Сталь тонколистовая оцинкованная с непрерывных линий. Технические условия
ГОСТ 7798-70	Болты с шестигранной головкой класса точности В. Конструкции и размеры
ГОСТ 5915-70	Гайки шестигранные класса точности В. Конструкция и размеры
ГОСТ 11371-78	Шайбы. Технические условия

ИЗДАНИЕ ПОДГОТОВЛЕНО И ВЫПУЩЕНО В 1983 ГОДУ

Продолжение табл. I

Обозначение	Наименование
ГОСТ 4030-63	Гвозди кровельные. Конструкция и размеры
ГОСТ 25772-83	Ограждения лестниц, балконов и крыш стальные. Общие технические условия
ГОСТ 9825-73	Материалы лакокрасочные. Термины, определения и обозначения
ГОСТ 8268-82	Гравий для строительных работ. Технические условия
МРТУ 6-11-3-67	Стекланный холст
ВТУ 97-67	Стеклосетка
ТУ 21-29-87-82	Мастика герметизирующая нетвердеющая морозостойкая строительная "Тегерон"
ТУ 21-27-06-80	Мастика "Кровлелит"
РСТ УССР 50-18-86	Мастика "Гермабутил 2М"
ТУ 36-2426-81	Воронка водосточная В-1
ТУ 14-4-1434-87	Дюбель высокопрочный для пристрелки стальных элементов суммарной толщиной до 20 мм

2. КОНСТРУКЦИЯ КРЫШ

Конструкция крыши принимается в соответствии с климатическими условиями района строительства по таблице I ВСН 35-77.

Жилые дома высотой 5 этажей и более должны проектироваться только с чердачными полнооборными железобетонными крышами. Основным типом конструктивного решения должна приниматься крыша с теплым чердаком и плитами покрытия, совмещающими несущие, теплозащитные и гидроизолирующие функции.

Плиты покрытий различной конструкции, отвечающие этим требованиям, разработаны в следующих типовых сериях:

серия I.165.I-12 "Плиты покрытий и лотковые легкобетонные для крупнопанельных жилых зданий с теплым чердаком и кровлей из рулонных материалов", Рабочие чертежи;

серия I.165.I-16 "Плиты покрытий и лотковые двухслойные для крупнопанельных жилых зданий с теплым чердаком и безрулонной кровлей с мастичной гидроизоляцией", Рабочие чертежи;

серия I.165.I-17 "Плиты покрытий и лотковые трехслойные для крупнопанельных жилых зданий с теплым чердаком и безрулонной кровлей с мастичной гидроизоляцией".

Доборные железобетонные изделия для крыш с теплым чердаком разработаны в типовой серии I.169.I-1 "Разные железобетонные изделия крыш для крупнопанельных жилых зданий с теплым чердаком" Вып. I.

Ограждающие и несущие конструкции крыши с теплым чердаком должны соответствовать основным конструкциям здания по применяемым материалам, конструктивной схеме, технологии изготовления и монтажа.

Крыши с холодным чердаком проектируются при технико-экономическом обосновании, с применением железобетонных плит покрытия типа ПКЖ (под рулонную кровлю) или из железобетонных кровельных плит с гидроизоляцией мастичными или окрасочными составами, наносимыми в заводских условиях.

Плиты покрытий должны отвечать требованиям ГОСТ 13015-75, ГОСТ 13015.I-81.

В настоящем выпуске для всех конструктивных решений зданий (панельных, крупноблочных, кирпичных) и видов кровель (рулонные, безрулонные), принята единая конструктивная схема крыши: плиты покрытия укладываются рабочим пролетом поперек здания и опираются на продольные наружные стены чердака и на лотковые плиты, расположенные вдоль средней продольной оси покрытия. Лотковые плиты, в свою очередь, укладываются на специальные опоры лотка и торцовые стены чердака, как правило, на одной отметке.

При установке в торце здания лотковых керамзитобетонных плит длиной 6,0 и 6,6 м опорная зона на торцовой стене увеличивается (из условия анкеровки рабочей арматуры в плитах лотка) приваркой уголка к закладным деталям стеновых панелей (блоков) или выпуском железобетонной плитной перемычки в кирпичных зданиях.

Уклон кровли принимать не менее: рулонные кровли - 2%, безрулонные - 5%.

Жесткость конструкции крыш обеспечивается совместной работой всех ее элементов: стен чердака (панелей парапета), опорами лотков и плитами покрытий, соединенными сваркой с панелями парапета (в панельных зданиях) или с лотковыми плитами (в блочных и кирпич-

ИНВ. № ПОДЛ. ПОДПИСЬ И ДАТА. ВЗАМ. ИНВ. №

ных зданиях); плиты лотка, во всех случаях, привариваются к закладным деталям бетонных опор.

Сборные железобетонные элементы крыш (плиты покрытия, лотки, опоры лотков и др.) устанавливаются на слой цементно-песчаного раствора толщиной 20 мм марки 100.

В целях исключения накопления температурных деформаций по длине крыши (вдоль здания), швы между утепленными кровельными плитами в нижней части на высоте 80 мм заполняются цементно-песчаным раствором марки М100, образующим шпонку, верхняя часть шва заполняется легкосжимаемым теплоизоляционным материалом; в безрулонных кровлях, кроме этого, стык герметизируется не отвердеющими мастиками, уложенными по упругой прокладке.

Стыки между плитами холодных покрытий не заполняются.

В целях уменьшения пересечений гидроизоляционного ковра, крепление стоек телеантенн и радиостоек принято на стенах машинных помещений лифтов, блоках выхода на крышу, вентиляционных шахтах, с устройством ввода антенны (длины) на чердак через стены соответствующих конструкций.

Марка трубостоек теле- и радиостоек и усилия на них определяются заданием на проектирование (привязку) конкретного здания.

Молниезащита выполняется в соответствии с "Инструкцией по проектированию и устройству молниезащиты зданий и сооружений" (СН 305-77).

Защита телеантенн, радиотрансляционных стоек и металлических ограждений от атмосферных разрядов предусматривается молниеотводом из стальной шины из арматурной стали класса А-1 диаметром 8 мм (сталь горячекатаная гладкая, ГОСТ 5781-82), расположенной по поверхности кровли открыто. Шина соединяет телеантенны, радиостойки и ограждения кровли с заземлителями. Место спуска к заземлителю решается в каждом проекте конкретно. Все соединения молниеотвода производятся сваркой. Молниеотвод покрывается битумом за два раза.

Показанные на узлах сварные швы выполнять дуговой сваркой электродом № 6 мм, длиной: при односторонних швах - 70 мм, при двусторонних - по 50 мм (кроме сварных соединений, определяемых расчертками).

При проведении сварочных работ необходимо соблюдать противопожарные мероприятия, исключая возможность загорания.

2.1. Утепление чердачного перекрытия

В зданиях с холодным чердаком утепление перекрытия над верхним этажом принимают в соответствии с теплотехническим расчетом по СНиП П-3-79^{***} "Строительная теплотехника. Нормы проектирования".

В целях сокращения трудоемкости целесообразно чердачное перекрытие (плиты перекрытия над верхним этажом) принимать из плит, выполненных из легких бетонов, совмещающих несущие и теплоизолирующие функции.

При необходимости утепления чердачного перекрытия, теплоизоляцию следует выполнять с преимущественным применением огнестойких и биостойких плитных утеплителей (рекомендуемые теплоизоляционные материалы приведены в табл.2), а также заливочных (вспенивающихся) теплоизоляционных материалов. Применение засыпных утеплителей допускается только из материалов, не требующих при производстве работ мокрых процессов.

По периметру наружных стен холодных чердаков теплоизоляционный слой на ширину 1000 мм принимается толщиной, в два раза превышающей толщину, определенную расчетом; поверхность утеплителя на этих участках (вдоль наружных стен) защищается от увлажнения полосой рубероида.

В пределах холодных чердаков все трубопроводы (вытяжной вентиляции санузлов, водостока, теплосетей и пр.), во избежание обмерзания или теплопотерь, утепляются оберткой их минераловатными матами (ГОСТ 21880-86).

Применяемые теплоизоляционные материалы, при укладке их в конструкцию, должны иметь влажность, установленную стандартами или техническими условиями на эти материалы.

Необходимость устройства пароизоляции по чердачному перекрытию определяется теплотехническим расчетом при конкретном проектировании

Утепление чердачных перекрытий выполнять в соответствии с указаниями СНиП Ш-20-74^{**} "Кровли, гидроизоляция, пароизоляция и теплоизоляция. Правила производства и приемки работ".

Таблица 2

Утепляющие материалы

Обозначение	Наименование
ГОСТ 16381-77	Материалы и изделия строительные теплоизоляционные. Классификация и общие технические требования
ГОСТ 4640-84	Вата минеральная. Технические условия
ГОСТ 9573-82	Плиты теплоизоляционные из минеральной ваты на синтетическом связующем. Технические условия
ГОСТ 22950-78	Плиты минераловатные повышенной жесткости на синтетическом связующем. Технические условия
ГОСТ 10140-80	Плиты теплоизоляционные из минеральной ваты на битумном связующем. Технические условия
ГОСТ 10499-78	Изделия теплоизоляционные из стеклянного штапельного волокна. Технические условия
ГОСТ 20916-75	Плиты теплоизоляционные из пенопласта на основе резольных фенолоформальдегидных смол
ГОСТ 5742-76	Изделия из ячеистых бетонов теплоизоляционные
ГОСТ 8928-81	Плиты фибролитовые на портландцементе. Технические условия
ГОСТ 16136-80	Плиты перлитобитумные теплоизоляционные. Технические условия
ГОСТ 21880-86	Маты минераловатные прошивные для тепловой изоляции промышленного оборудования. Технические условия

2.2. Противокоррозионная защита металлических элементов крыш

Противокоррозионная защита металлических элементов и закладных деталей железобетонных сборных конструкций крыш назначается с учетом указаний СНиП 2.03.11-85 "Защита строительных конструкций от коррозии".

Стальные закладные детали и соединительные элементы железобетонных конструкций, в пределах холодных чердаков, защищаются раствором или бетоном; несомонолические - покрываются полимерцементными составами.

Защита закладных деталей и соединительных элементов железобетонных конструкций в пределах теплых чердаков осуществляется покрытием масляной краской за два раза с предварительной грунтовкой олифой.

Металлические элементы (например, анкеры, распределительные шайбы под ними и др.) защищаются лакокрасочными материалами, приведенными в приложении 3 СНиП 2.03.11-85.

Шайбы для крепления водоизоляционного ковра и защитных фартуков, а также обжимные хомуты, применяемые для крепления зонтов на трубах, должны изготавливаться из стальной полосы (ГОСТ 103-76) с противокоррозионным цинковым покрытием слоем толщиной не менее: при нанесении цинкового слоя напылением - 120 мкм (0,12 мм); при нанесении слоя способом горячего цинкования (погружением в цинковый расплав) - 50 мкм (0,05 мм); при нанесении гальваническим способом - 30 мкм (0,03 мм).

3. РУЛОННЫЕ КРОВЛИ

Конструкция рулонных кровель в зависимости от применяемых материалов, способа приклейки и величины уклона назначается по таблице 2 СНиП П-26-76 "Кровли. Нормы проектирования" при привязке здания к конкретной строительной площадке.

В настоящем выпуске приведены узлы, отражающие конструктивные решения рулонных кровель, наиболее часто встречающихся в строительной практике: узлы I...I2.

Количество слоев основного рулонного водоизоляционного ковра принимают в зависимости от уклона кровли: для кровли с уклоном до 2,5% (0-2,5%) - 4 слоя; для кровли с уклоном более 2,5% - 3 слоя.

Мастика для устройства кровель назначается в зависимости от района строительства вида и уклона кровли в соответствии с таблицей 3 СНиП П-26-76.

При устройстве кровель с уклоном менее 2,5% из небиостойких рулонных материалов, в состав битумных мастик необходимо вводить антисептики.

Бетонные поверхности основания перед наклейкой ковра должны быть огрунтованы.

Для защиты кровель от действия солнечной радиации в III и IV

климатических районах следует устраивать дополнительный слой из гравия (по ГОСТ 8268-82), втопленного в горячую битумную мастику слоем 2 мм.

Для исключения разрыва рулонного ковра, швы между плитами покрытий шириной более 1,5 м перекрываются насухо полосой из рулонного материала шириной 250 мм с приклейкой кромки с одной стороны на ширину 50 мм.

Во избежание появления вздутий водоизоляционного ковра при нагреве кровли солнечной радиацией вместо сплошной приклейки необходимо применять частичную (не сплошную) приклейку кровли к основанию.

Частичная приклейка кровли к основанию, в зависимости от материала нижнего слоя, осуществляется следующими способами:

- при применении для нижнего слоя обычного рубероида, частичную приклейку осуществляют путем нанесения мастики в виде равномерно распределенных пятен, сплошных или прерывистых полос общей площадью 25-35% от площади основания;

- при применении рубероида, перфорированного отверстиями 20 мм с шагом 100x100 мм (промышленностью не выпускаются, перфорация может выполняться силами строительной организации на малогабаритных установках), он укладывается насухо и приклеивается к основанию мастикой, проникающей через отверстия при наклейке второго слоя.

3.1. Узлы рулонных кровель

В местах примыкания к стенам, вентиляционным шахтам и другим конструктивным элементам, край кровельного ковра должен быть приподнят не менее, чем на 200 мм. Наклонная часть подъема выполняется под углом 45° или выкружкой радиусом 100 мм.

При примыкании ковра к отдельностоящим трубам основание поднимается на высоту 200 мм (не менее). Поднятая часть основания выполняется из цементно-песчаного раствора марки М100, из тяжелого бетона класса В7,5 или из асфальтобетона прочностью на сжатие 0,8 МПа (при температуре 50°С)

Стены из кирпича на высоту заведения и наклейки водоизоляционного ковра, выравниваются штукатуркой из цементно-песчаного раствора марки М100. Поверхность основания грунтуется.

В местах примыкания кровель к вертикальным поверхностям -

стенам, шахтам и другим конструкциям, слой основного водоизоляционного ковра усиливается тремя дополнительными слоями рулонных материалов с верхним слоем, имеющим крупнозернистую посыпку. Под основной ковер укладывается скользящая прокладка из рулонного материала, которая приклеивается только в верхней части вертикального участка и в середине наклонной плоскости. Дополнительные слои водоизоляционного ковра укладываются на мастиках с повышенной теплоустойчивостью. Место примыкания защищается слоем гравия, втопленного в битумную мастику.

Верхний край водоизоляционного ковра на вертикальных участках примыкания закрепляется и защищается от прямого попадания влаги фартуком из оцинкованной кровельной стали толщиной 0,5...0,8 мм, край которого крепится к строительным конструкциям. На вертикальных поверхностях, не имеющих выступающей части (распушки) или углубления ("выдры", штрабы), способствующих защите верхнего края ковра, "фартук" устанавливается в двух уровнях. Крепление защитного фартука осуществляется шайбами из оцинкованной стальной полосы пристрелянными дюбель-гвоздями ДГП к бетонным конструкциям или прибитыми кровельными оцинкованными гвоздями к деревянным антисептированным рейкам или пробкам, заложенным в кирпичные стены или сборные бетонные элементы.

Зазор между стеной и верхним отогнутым краем фартука герметизируется нетвердеющими строительными мастиками, поверхность которых защищается (от высыхания) бутадиевстиральными, кумаронокаучуковыми, ПВХ красками (ГОСТ 9825-73). Поверхности, соприкасающиеся с герметизирующей мастикой, предварительно грунтуются соответствующей (для принятого герметика) грунтовкой.

Пропускаемые через кровлю трубы вытяжной вентиляции стояков канализации и вентиляции мусоропровода обертываются на высоту 300 мм четырехслойным пакетом из рулонных кровельных материалов, а основной водоизоляционный ковер на участке поднятого основания усиливается тремя дополнительными слоями рулонного кровельного материала (рубероида) и защищается зонтом из оцинкованной кровельной стали толщиной 0,5...0,8 мм, нижний раструб которого перекрывает поднятую часть основания. Зонт крепится на трубе обжимным хомутом. Между трубой и верхним раструбом зонта устанавливается прокладка шириной 40-50 мм из мягкой резины марки ТМЖШ, толщиной 3-4 мм (лист ТКМШ-1, ГОСТ 7338-77). При отсутствии мягкой резины, она мо-

жет быть заменена резиной средней твердости, которая в зависимости от расчетной зимней температуры принимается:

при температуре до минус 30⁰С - лист, ТМКШ-С ГОСТ 7338-77;

при температуре до минус 45⁰С - лист, ТМКШ-СІ ГОСТ 7338-77.

Сверху резина покрывается герметизирующей мастикой.

В качестве прокладок могут использоваться резиновые пористые уплотняющие прокладки прямоугольного сечения, средней плотностью 500, 600 кг/м³ (ГОСТ 19178-73).

Места пропуска анкерных болтов (например, анкера для крепления растяжек теле- и радиостоек) усиливаются слоем герметизирующей мастики под опорной плитой.

Вокруг водоприемных воронок внутреннего водостока основной гидроизоляционный ковер усиливается тремя слоями мастики, армированными двумя слоями стеклохолста марки ВВ-Г или стеклосетки марки ССС (при применении битумно-латексной эмульсии или холодных битумных мастик). При отсутствии стекломатериалов усиление ковра осуществляют наклейкой двух дополнительных слоев рудонных материалов и слоя мешковины, пропитанной в мастике.

Прижимное кольцо закрепляют к чаше воронки.

При наклеивании ковра кровли, нахлест полотнищ должен быть не менее 100 мм.

В зимнее время при отрицательной температуре наружного воздуха рудонные кровли должны наклеиваться на холодные мастики.

4. БЕЗРУЛОННЫЕ КРОВЛИ

Железобетонные сборные крыши с безрулонной кровлей могут применяться в зданиях с теплым и холодным чердаками.

Крыши с теплым чердаком и безрулонной кровлей могут применяться во всех климатических районах, включая места с неблагоприятными климатическими условиями: сильными ветрами и значительными осадками, продолжительным зимним периодом, интенсивной инсоляцией летом и т.д.

Основным решением защиты конструкций покрытия от атмосферных воздействий является безрулонная кровля из окрасочных гидроизоляционных составов, выполняющих защитные функции вместе с водонепроницаемым и морозостойким бетоном. Поверхностная гидроизоляция

служит дополнительной защитой рабочей поверхности кровельных элементов и наносится в заводских условиях из материалов, рекомендуемых нормами и техническими условиями (СибЗНИИЭП "Руководство по проектированию и устройству сборных железобетонных крыш с безрулонной кровлей для жилых и общественных зданий").

4.1. Узлы безрулонных кровель

В безрулонных крышах продольные стыки кровельных плит перекрываются П-образными железобетонными нащельниками, как правило, на всю длину плиты покрытия. При необходимости устройства составного нащельника под место стыковки следует подкладывать полосу кровельного материала длиной 1 м (по 0,5 м в каждую сторону от стыка).

Для обеспечения герметичности и утепления стыков плит покрытия над теплым чердаком, в зазор между плитами, в верхней и нижней части стыка, устанавливаются уплотняющие прокладки (по ГОСТ 19177-81) насухо, средняя часть стыка (по толщине плит) заполняется мягким теплоизоляционным материалом или заливается вспениваемся пенопластом. Уплотняющие прокладки в стыках должны быть осматы на 25-50% диаметра (ширины) их поперечного сечения. Герметизация стыка выполняется по верхней уплотняющей прокладке нетвердеющими мастиками (см. табл. I). При необходимости увеличения пространственной жесткости покрытия, уплотняющая прокладка в нижней части стыка заменяется бетонной шпонкой.

Стыки между водосборными лотками перекрываются насухо полосой рулонного изола или стеклоткани с заведением за продольные ребра стыкуемых лотков и устройством деформационного выгиба, поверху наклеивается на мастику два слоя рулонного изола или стеклоткани с заведением концов на торцевые ребра лотков. Заделка стыка лотков выполняется до укладки кровельных плит.

Для пропуска через кровельные плиты вентиляционных шахт, стояков вытяжной вентиляции, выходов на крышу и др. в плитах должны быть предусмотрены отверстия с бортиком высотой 80-100 мм по периметру.

Сопряжение кровельных плит со стояками вытяжной вентиляции (место прохода стояка) перекрывается фартуком из оцинкованной кровельной стали с закреплением его на трубе обжимным хомутом с прокладкой из резины по ГОСТ 7338-77 (требования к резине см. в

разделе 3.1 настоящей пояснительной записки).

Стыки примыкания кровельных плит к стенам машинного помещения лифта, вентиляционным шахтам, парапетам в торцах зданий и другим вертикальным конструкциям крыши заделываются так же как и продольные стыки кровельных плит в кровлях с теплым чердаком или остаются незаполненными как в кровлях с холодным чердаком. Устье стыка и ребро кровельной плиты перекрываются фартуком из оцинкованной кровельной стали толщиной 0,5...0,8 мм.

Крепление защитного фартука и герметизация места его примыкания к вертикальной поверхности конструкций, аналогично описанному в разделе 3.1 настоящей пояснительной записки.

Поверхности конструкций в местах примыкания металлического фартука выравниваются штукатуркой из цементно-песчаного раствора марки 100.

Гидроизоляция водоприемной воронки внутреннего водостока обеспечивается наклейкой на фланец воронки трех слоев стеклоткани на мастике.

Растяжки телеантенн и радиостоек следует крепить (преимущественно) к монтажным петлям плит покрытия или к закладным изделиям, устанавливаемым на них.

Узлы 20, 22, 23, 26, 27, 28, 29, 39, 40, 41, 47, 55, 56, 57, 60, 71, 72, 73, 75 разработаны как примеры решений и требуют доработки при конкретном проектировании здания.

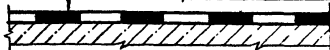
4^д - слоистые кровли

1

Один верхний слой из рубероида кровельного марки РКК-420А, РКК-420Б; РКК-350Б или рубероида кровельного марки РКЧ-350Б по ГОСТ 10923-82, на горячей антисептированной битумной мастике по ГОСТ 2889-80

Три нижних слоя из рубероида подкладочного марок РПП-300А или РПП-300Б по ГОСТ 10923-82, на горячей антисептированной битумной мастике по ГОСТ 2889-80

Плита кровельного покрытия



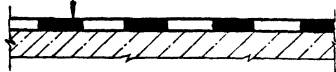
2

Один верхний слой из рубероида кровельного марки РКК-420А; РКК-420Б; РКК-350Б или рубероида кровельного марки РКЧ-350Б, по ГОСТ 10923-82, на горячей антисептированной битумной мастике по ГОСТ 2889-80

Два средних слоя из рубероида подкладочного марки РПП-300А или РПП-300Б по ГОСТ 10923-82, на горячей антисептированной битумной мастике по ГОСТ 2889-80

Один нижний слой из рубероида подкладочного марок РПП-300А или РПП-300Б по ГОСТ 10923-82, с точечной или полосовой приклейкой или перфорированного рубероида по ТУ 21-27-77 с точечной приклейкой на горячей битумной мастике по ГОСТ 2889-80

Плита кровельного покрытия



2.160-4.5-1

Изм. № подл.	Исполн. и дата	Взам. инж. №
Нач. стад.	Росинский	1/82
Н.контр.	Гиберман	1/82
ГИП	Крибакин	2/82
РКК гр.ин.	Рафаилович	4/82
Ст. инж.	Кондратьева	1/82

Узлы 1...12
Панельных, блочных и
кирпичных зданий

Стадия	Лист	Листов
Р	1	6
ИНИИП ЖИЛИЩА		

3

Один верхний слой из стеклошубероиза марки С-Р4 или С-Р4 по ГОСТ 15879-70 на горячей антисептированной битумной мастике по ГОСТ 2889-80

Три нижних слоя из стеклошубероиза марки С-Р4 по ГОСТ 15879-70 на горячей битумной мастике по ГОСТ 2889-80

Плита кровельного покрытия



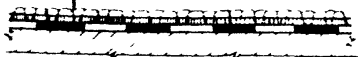
4

Гравий по ГОСТ 8263-82 крупностью 5-10 мм втапливаемый в горячую антисептированную битумную мастик по ГОСТ 2889-80

Один верхний слой из рубероида марки РКП-350А или РКП-350Б по ГОСТ 10323-82 на горячей антисептированной битумной мастике по ГОСТ 2889-80

Три нижних слоя из рубероида подкладочного марки РПП-300А или РПП-300Б по ГОСТ 10323-82 на горячей битумной мастике по ГОСТ 2889-80

Плита кровельного покрытия



2
10

Лист

2 160-45-1

12

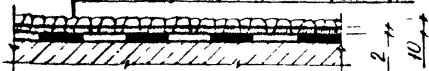
Гравий по ГОСТ 8268-82 крупностью 5-10 мм втопленный
в горячую антисептированную битумную мастику по
ГОСТ 2889-80

Один верхний слой из рубероида кровельного марки
РПП-350А или РПП-350Б по ГОСТ 10923-82 на горячей
антисептированной битумной мастике по ГОСТ 2889-80

Два средних слоя из рубероида подкладочного марки
РПП-300А, или РПП-300Б по ГОСТ 10923-82 на горячей
антисептированной битумной мастике по ГОСТ 2889-80

Один нижний слой из рубероида подкладочного марки
РПП-300А или РПП-300Б по ГОСТ 10923-82 с точечной или
полосовой папкой, или перфорированного рубероида
по ТЭП-27-71 с точечной папкой на горячей битумной
мастике по ГОСТ 2889-80

Плита кровельного покрытия



Гравий по ГОСТ 8268-82 крупностью 5-10 мм втоплен-
ный в горячую антисептированную битумную
мастику по ГОСТ 2889-80

Четыре слоя из стеклорубероида марки С-РМ
по ГОСТ 15879-70 на горячей битумной мастике
по ГОСТ 2889-80

Плита кровельного покрытия



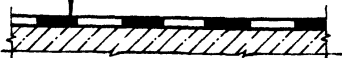
3 $\frac{1}{2}$ слоиные кровли

7

Один верхний слой из рубероида кровельного марки РКК-420А; РКК-420Б; РКК-350Б или из рубероида кровельного марки РКЧ-350Б по ГОСТ 10923-82, на горячей битумной мастике по ГОСТ 2889-80

Два нижних слоя из рубероида подкладочного марок РПП-300А или РПП-300Б по ГОСТ 10923-82 на горячей битумной мастике по ГОСТ 2889-80

Плита кровельного покрытия



8

Один верхний слой из рубероида кровельного марки РКК-420А; РКК-420Б; РКК-350Б, или из рубероида кровельного марки РКЧ-350Б по ГОСТ 10923-82, на горячей битумной мастике по ГОСТ 2889-80

Один средний слой из рубероида подкладочного марки РПП-300А или РПП-300Б по ГОСТ 10923-82 на горячей битумной мастике по ГОСТ 2889-80

Один нижний слой из рубероида подкладочного марки РПП-300А или РПП-300Б по ГОСТ 10923-82 с точечной или полосовой приклейкой, или перфорированного рубероида по ТУ 21-27-77 с точечной приклейкой на горячей битумной мастике по ГОСТ 2889-80

Плита кровельного покрытия.



9

Один верхний слой из стеклорубероида марки С-РК или С-РЧ по ГОСТ 15879-70 на горячей битумной мастике по ГОСТ 2889-80

Два нижних слоя из стеклорубероида марки С-РМ по ГОСТ 15879-70 на горячей битумной мастике по ГОСТ 2889-80

Плита кровельного покрытия



10

Гравий по ГОСТ 2868-82 крупностью 5-10 мм втол-
ненный в горячую битумную мастике по ГОСТ 2889-80

Один верхний слой из рубероида кровельного марки РКП-350А или РКП-350Б по ГОСТ 10923-82 на горячей битумной мастике по ГОСТ 2889-80

Два нижних слоя из рубероида подкладочного марки РПП-300А или РПП-300Б по ГОСТ 10923-82 на горячей битумной мастике по ГОСТ 2889-80

Плита кровельного покрытия



11

Гравий по ГОСТ 2868-82 крупностью 5-10 мм втоплен-
ный в горячую битумную мастику по ГОСТ 2889-80

Один верхний слой из рубероида кровельного марки
РКП-350А или РКП-350Б по ГОСТ 10923-82 на горячей
битумной мастике по ГОСТ 2889-80

Один средний слой из рубероида подкладочного
марки РПП-300А или РПП-300Б по ГОСТ 10923-82 на
горячей битумной мастике по ГОСТ 2889-80

Один нижний слой из рубероида подкладочного марки
РПП-300А или РПП-300Б по ГОСТ 10923-82 с точечной
или полосовой приклеивной или перфорированного
рубероида по ТУ 21-27-77 с точечной приклеивкой
на горячей битумной мастике по ГОСТ 2889-80

Плита кровельного покрытия



12

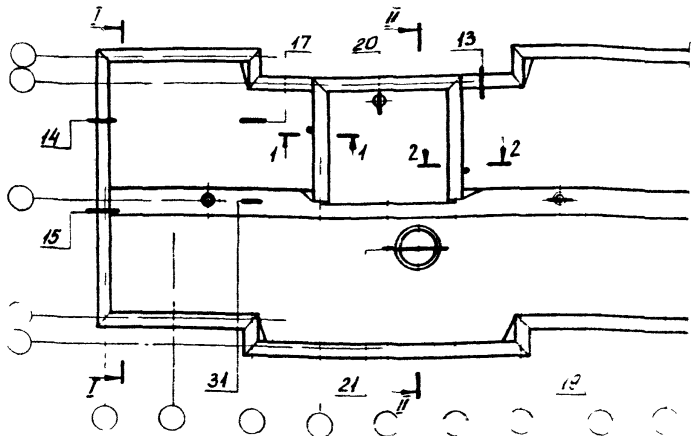
Гравий по ГОСТ 2868-82 крупностью 5-10 мм втоплен-
ный в горячую битумную мастику по ГОСТ 2889-80

Три слоя стеклорубероида марки С-РМ по ГОСТ 15879-70
на горячей битумной мастике по ГОСТ 2889-80

Плита кровельного покрытия

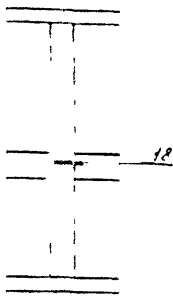
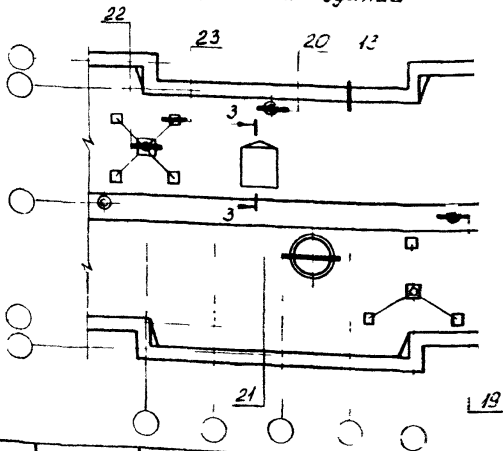


Схема плана крыши с теплым чердаком и рулонной кровлей зданий высотой более 5-ти этажей



фрагмент схемы плана крыши 5-ти этажных зданий

фрагмент схемы плана крыши с геотермическим швом



Лист № 1/1
Подпись и дата
Масштаб

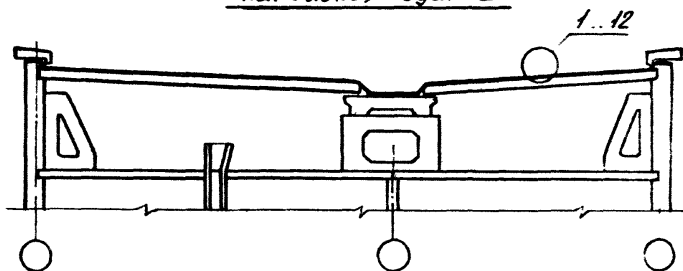
2 160-4 5 - 2

Имя	Фамилия	Подпись
Нач. отд.	Иосифович	И.И.
Н. комп.	Илиберман	И.И.
ГПИ	Кривошкин	К.К.
рук. груп.	Афанасьев	А.А.
Ст. инж.	Кондратьева	К.К.

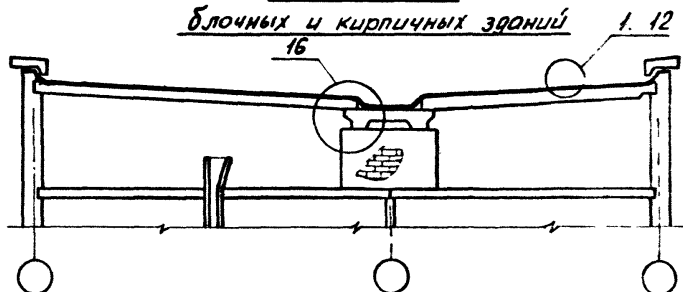
Крыша с теплым чердаком и рулонной кровлей
Схемы планов разрезов

Стандарт	Лист	Листов
Р	1	2
ЖИЛИЩА		

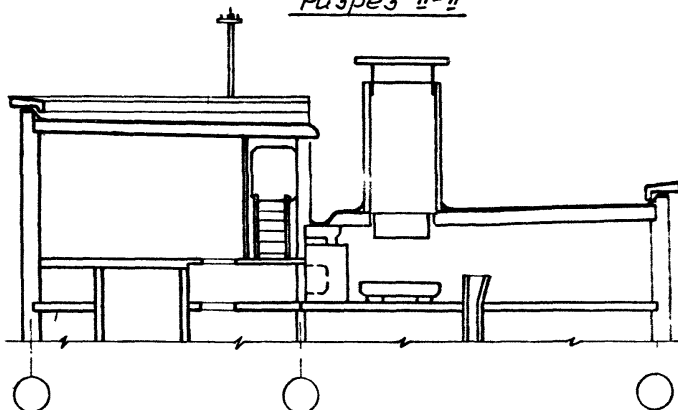
Разрез I-I
панельных зданий

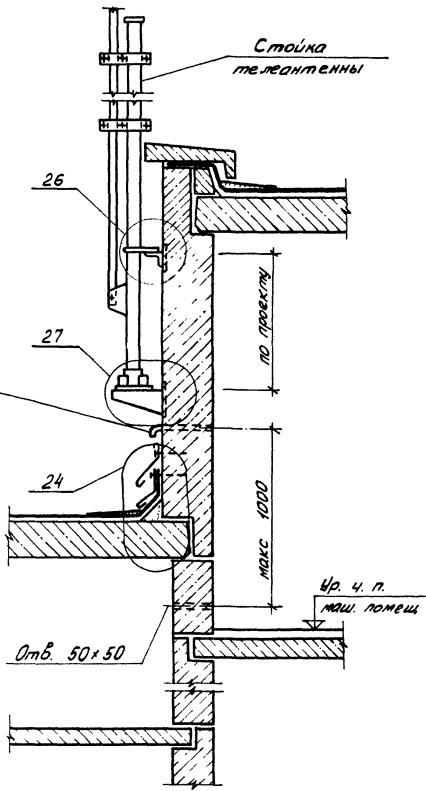


Разрез I-I
блочных и кирпичных зданий



Разрез II-II





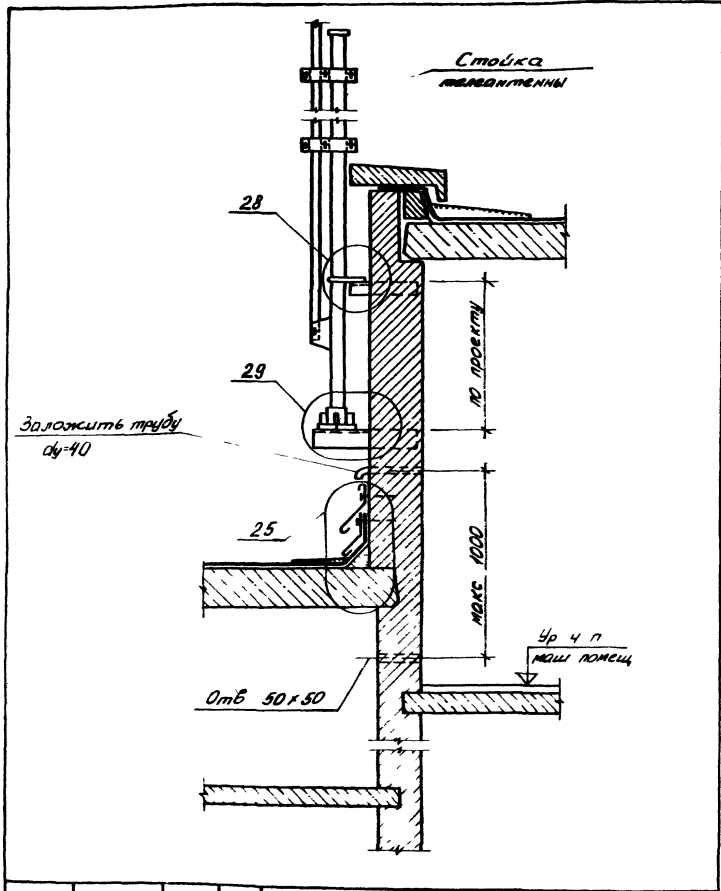
Шиб. № подл. Подпись и дата Выдан инв. №

Нач. отд.	Росинский	М.С.
Н. контр.	Гиберман	С.М.
ГИП	Кривошечин	В.В.
Рук. груп.	Распрайлова	С.В.
Ст. инж.	Кондратьева	С.В.

2 160-4.5 - 3

Разрез 1-1
 Панельных и блочных
 зданий

Стадия	Лист	Листов
Р		1
ЦНИИЭП ЖИЛИЩА		



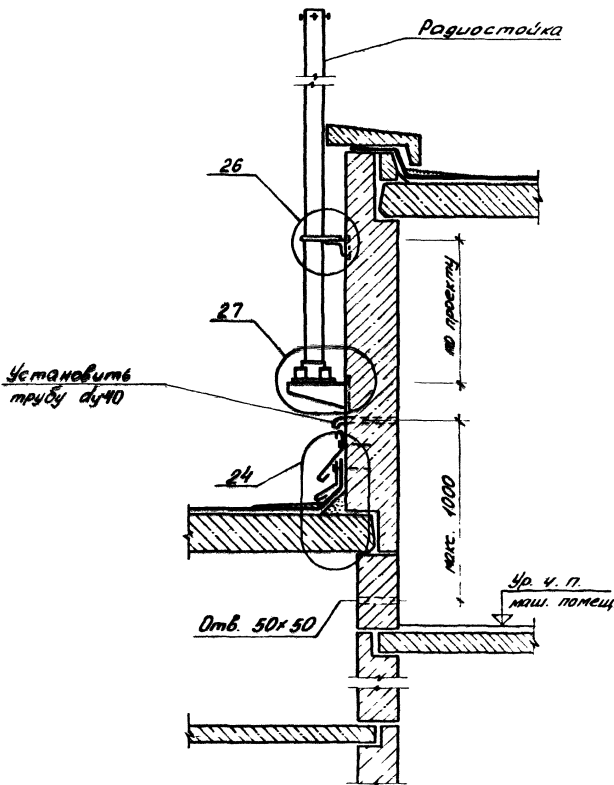
2.160-4.5-4

Исполн.	Росинский	Р.И.
И контр.	Либерман	Л.И.
ГЛП	Кривакин	К.И.
Рук эрм.	Росинский	Р.И.

Разрез 1-1
Кирпичных зданий

Старик	Лист	Листов
Р		1

ЦНИИЭП ЖИЛИЩА



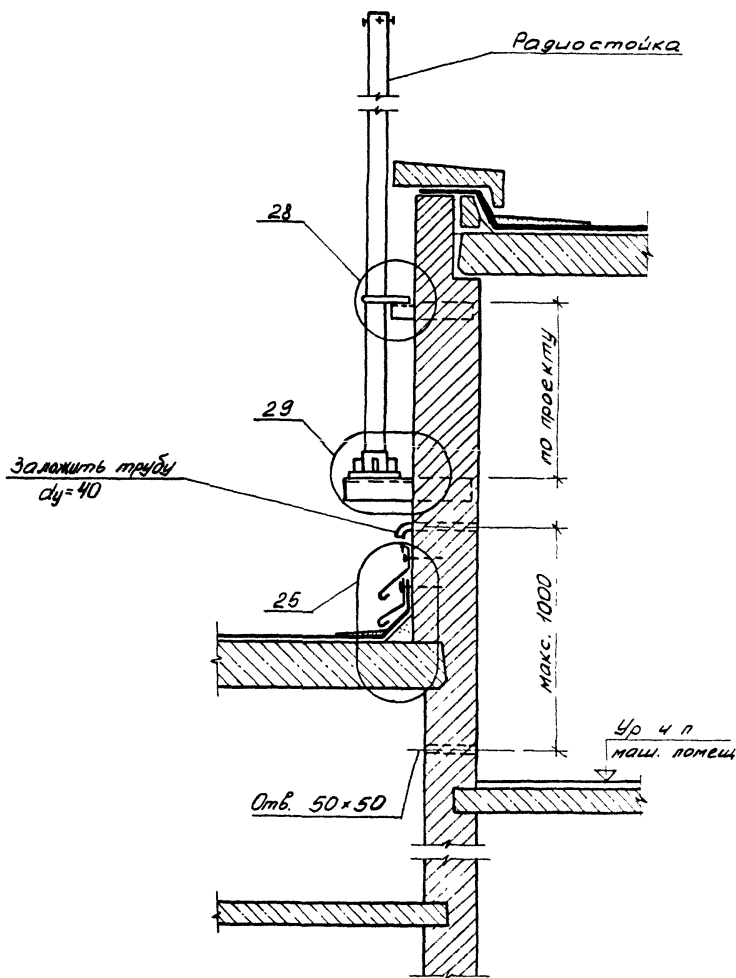
№ п. поз. л. Описание и дата Взам инв. №

2.160-4.5 - 5

Нач. отд.	Росинский	И.В.
Н. контр.	Гиберман	Л.В.
ГШП	Кривалин	В.В.
Рук. груп.	Рафаилович	В.В.

Разрез 2-2
Панельных и блочных
зданий

Стадия	Лист	Листов
Р		1
ЦНИИЭП жилища		

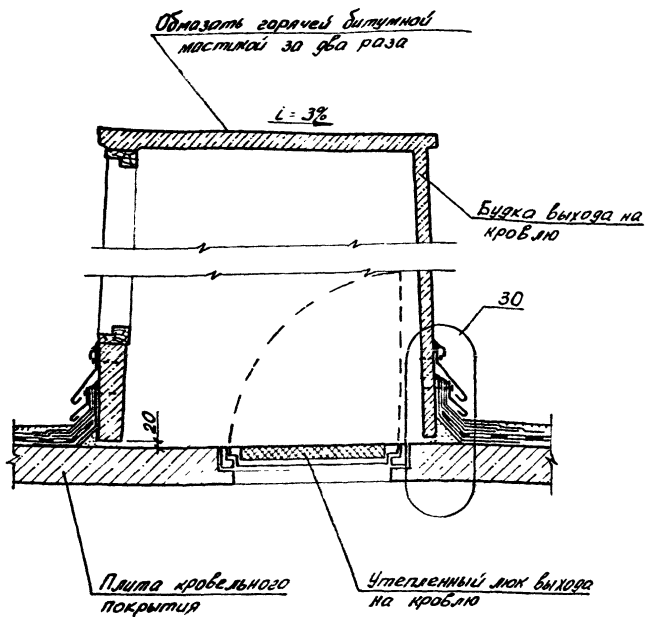


2.160-4.5 - 6

Нач. отд.	Росинский	162-
Н. контр.	Лидерман	
ГИП	Кривакин	
Рук групп.	Рафаилович	
Ст. инж.	Кондратьева	

Разрез 2-2
Кирпичных зданий

Стадия	Лист	Листов
Р		1
ЦНИИЭП ЖИЛИЩА		



2. 160-4.5 - 7

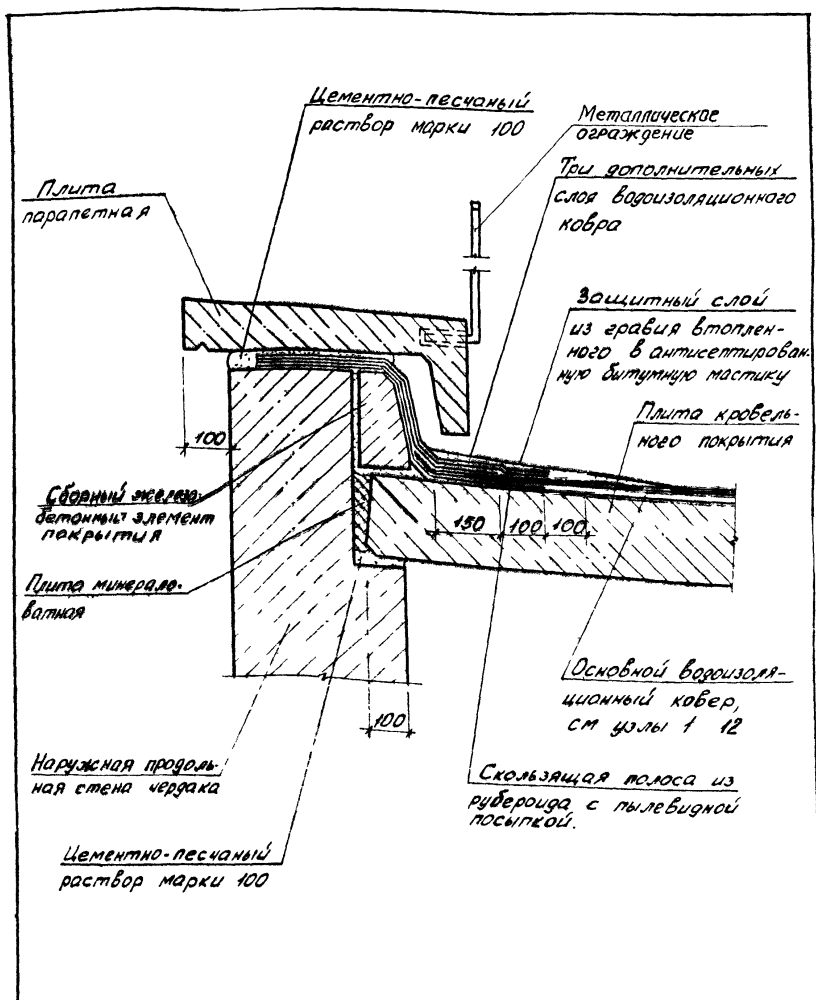
Разрез 3-3
Панельных, блочных и
кирпичных зданий

Стадия	Лист	Листов
Р		1

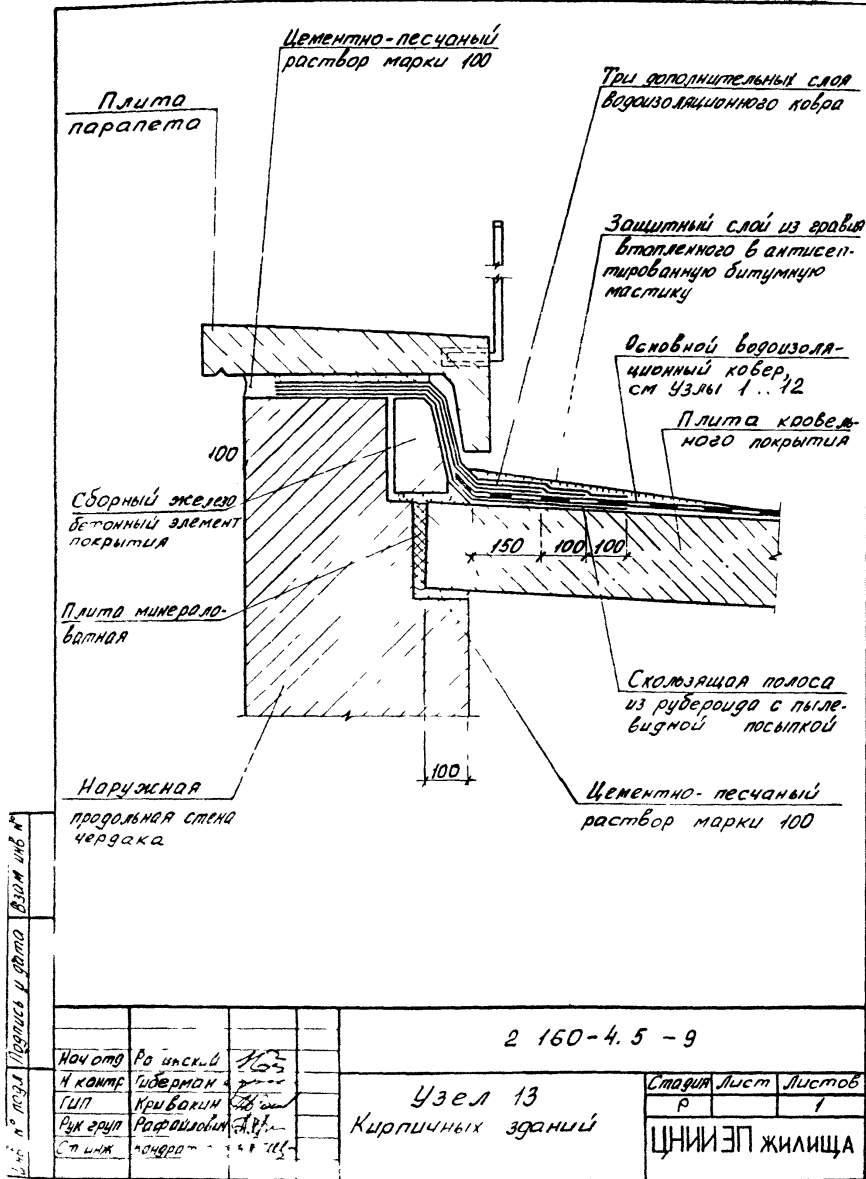
ЦНИИЭП жилища

Лист № подл. Погрисль и дрото Взам инд. 4

Нач. отв.	Росинский	162
Н. контр.	Тидерман	
Г.И.П.	Кривакин	
Рук. ерца	Рафаилович	
Ст. инж.	Кондратьева	Ж. (с)



			2 150-4.5 - 8			
Иванов	Росинский	162	Узел 13 в типовых зданиях	Стадия	Лист	Листов
4 контр	Гиберман			0		1
тип	Крибакин			ЦНИИЭП жилища		
рук групп	Рафайлович					
Ст инж	Кондратьева					



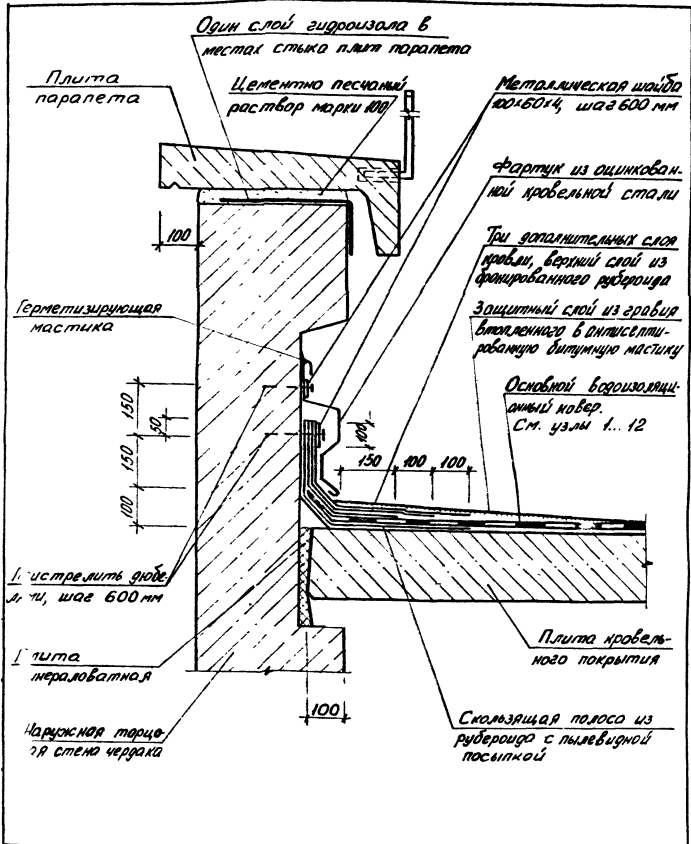
Ш. № 102
 Проект
 1955

Нач. отд.	Ро. и. с. к. и. в.	105
И. констр.	Гиберман	105
Г. и. п.	Кри. Ва. и. м.	105
Р. и. к. груп.	Ра. Ф. и. л. о. б. и. н.	105
Ст. и. л. ж.	и. о. н. е. р. а. т.	105

2 160-4.5 - 9

Узел 13
Кирпичных зданий

Стадия	Лист	Листов
Р		1
ЦНИИЭП жилища		

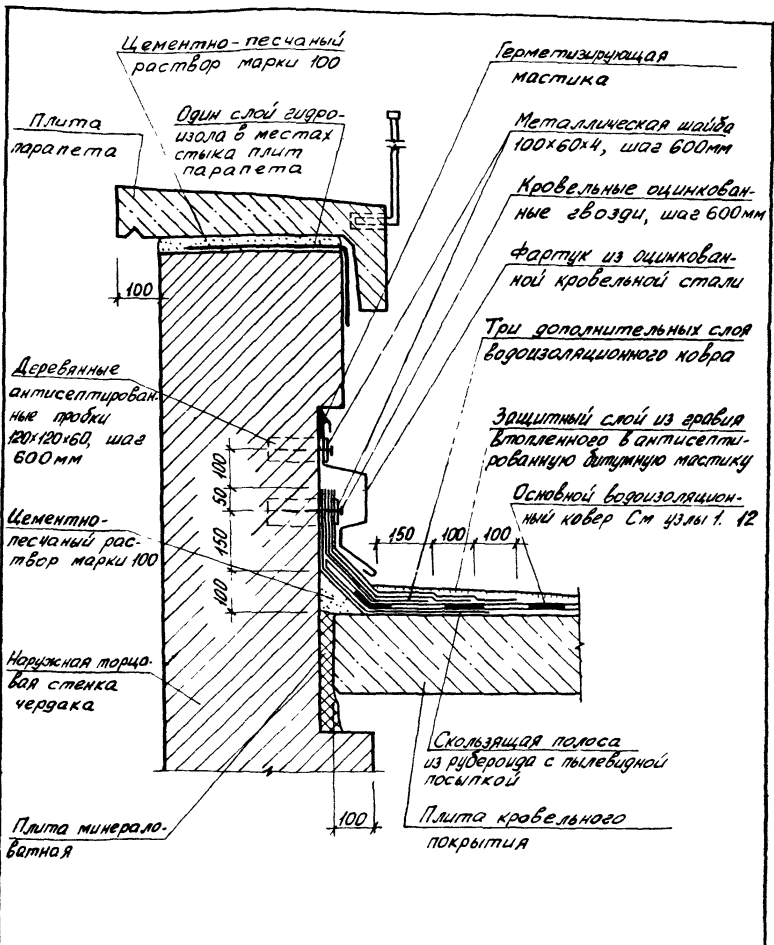


2.160-4.5 - 10

Но	отв	Госинский	162
И	итр	Либерман	162
ГЛ		Кривакин	162
Рч	зуп	Распрайлов	162
Сг	нк	Кондратьева	162

Узел 14
Блочных зданий

Страница	Лист	Листов
		1
Ц ИИЭП жилища		



Лист № 10/11. Издана в 1960 г. В.С.М.И.И.

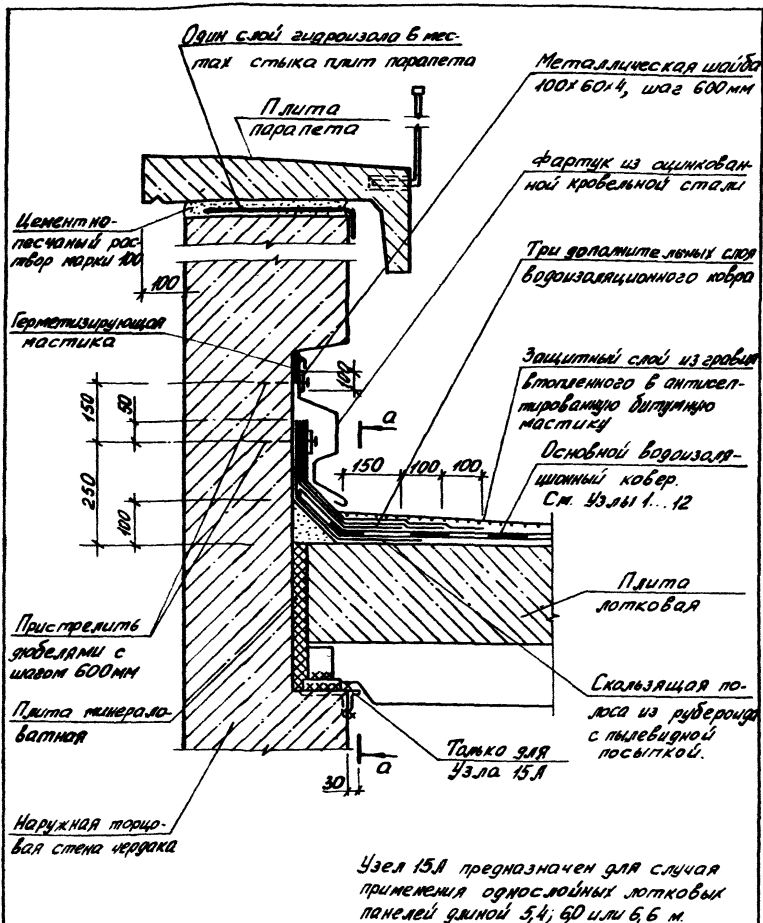
2. 160-4.5 - 11

Узел 14

Кирпичных зданий

Нач. отд.	Росинский	Р.С.
Н. контр.	Гиберман	Г.С.
Г.Ш.П.	Кривакин	К.С.
Р.К. групп.	Розайлов	Р.С.
Ст. инж.	Кондратьева	К.С.

Стадия	Лист	Листов
Р		1
ЦНИИЭП ЖИЛИЩА		



2.160-4.5 - 12

Нач. отд.	Росинский	КС
Н. контр.	Гиберман	КС
Гит	Кайбакин	КС
Рук. груп.	Рафайлович	КС

Узел 15, 15А
Блочных зданий

Студия	Лист	Листов
Р	1	2
ЦНИИЭП жилища		

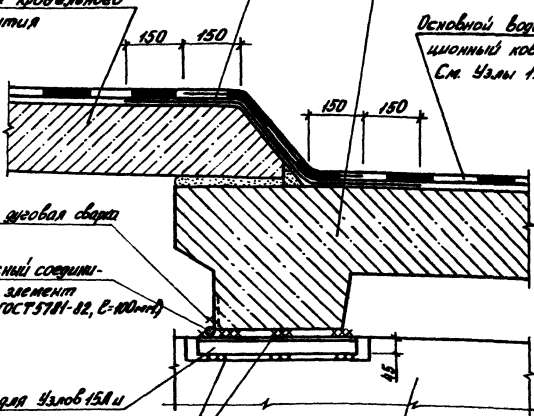
а-а

Два дополнительных слоя водо-
изоляционного ковра. Клейте
между слоями основного ковра

Плита лотковая

Плита кровельного
покрытия

Основной водоизоля-
ционный ковер.
См. Узлы 1...12



Ручная дуговая сварка

Металлический соедини-
тельный элемент
(Ø 12 мм ГОСТ 5781-82, В=100 мм)

Только для Узлов 15А и
18А *

Ручная дуговая сварка

Наружная торцевая
стена чердака

* Опорный стержень длиной 400 мм из L45x45x5 с
обрезанным пером — только для Узлов 15А и 18А

Цементно-песчаный
раствор марки 100

Один слой гидроизо-
ла в местах сты-
ка плит параллеля

Металлическая ш. 100
100x60x4 шаг 600 мм

Фартук из оцинкованной
кровельной стали

Три дополнительных слоя
водоизоляционного ковра

Защитный слой из гравья
вспененного в антисепти-
рованную битумную мастику

Основной водоизоляционный
ковер, см Узлы 1-12

Плита лотковая

Плита
параллеля 100

Герметизиру-
ющая мастика

Кровельные
оцинкованные
звезды, шаг 600
мм

Деревянные анти-
септированные
прошки 120x120x60,
шаг 600 мм

Оштукатурить
цементно-песча-
ным раствором

Цементно-песча-
ный раствор
марки 100

Наружная
торцевая
стена черепка

Плита минераловатная

100
50
150
100

100

Скользящая полоса из
рубероида с пылевидной
посылкой

Цементно-песчаный
раствор марки 100

Перемычка брусковая

2.160-45-13

Июль	Росинский	К.С.
Июль	Гибертман	С.С.
Июль	Крибакин	С.С.
Июль	Рафаилович	С.С.
Июль	Кондратьев	С.С.

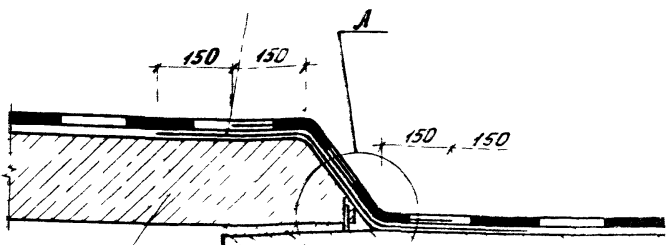
Узел 15
Кирпичных зданий

Стадия	Лист	Листов
Р		1
ЦНИИЭП жилища		

Два дополнительных слоя водо-
изоляционного ковра
клеить между слоями основ-
ного ковра

Основной водоизоляцион-
ный ковер, см. ЧЗЫБ 12

Плита лотков



Плита кровельно-
го покрытия

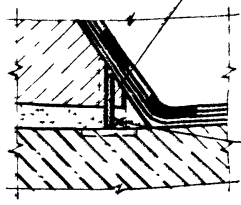
Ручная зубчатая свар-
ка

Опора лотка

Цементно-песчаный
раствор марки 100

Монтажный
соединительный
элемент, сечение
и длина по проекту.

Монтажный соединитель-
ный элемент сечение
и длина по проекту



Ручная зубчатая
сварка

2 160-45-14

Шифр проекта, Подпись и дата, Взам инв. №

Имя от.	Росинский	№ 05
И. контр.	Таберман	
тип	Кривакин	
Рук. груп.	Гарялов	
Ст. инж.	Копратова	

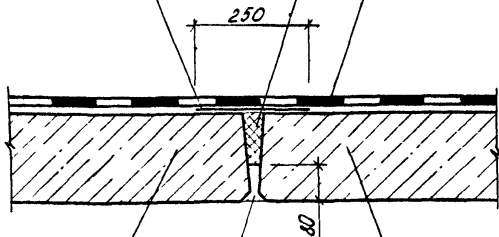
Узел 16
Блочных и кирпичных
зданий

Стадия	Лист	Листов
Р		
ЦНИИЭП ЖИЛИЩ		

Дополнительная полоса
из рудероида с пылевид-
ной посыпкой шириной
250мм, клеить с одной
стороны на ширину 50 мм
по всей длине

Плита минераловатная
мягкая

Основной водонепро-
ницающий ковер.
См. Узлы 1...12



Плита кровельного
покрытия

Плита кровельного
покрытия

Цементно-песчаный
раствор марки 100

2.160-4.5 - 15

Нач отв.	Росинский	КЗ -
и контр	Шерман	
Г	Кривакин	
Рук - ул	Рафрайлович	
Ст инж	Кондратьева	

Узел 17
тнелных, блочных и
опичных зданий

Старин	Лист	Листов
Р		1
ЦНИИЭП ЖИЛИЩА		

Прострелить гвоздями шаг 600 мм

Защитный слой из графитового ватного и антисептированную битумную мастику

Обшить из оцинкованной кровельной стали

Полоса из стали 5x40 мм через 600 мм

Герметизирующая мастика

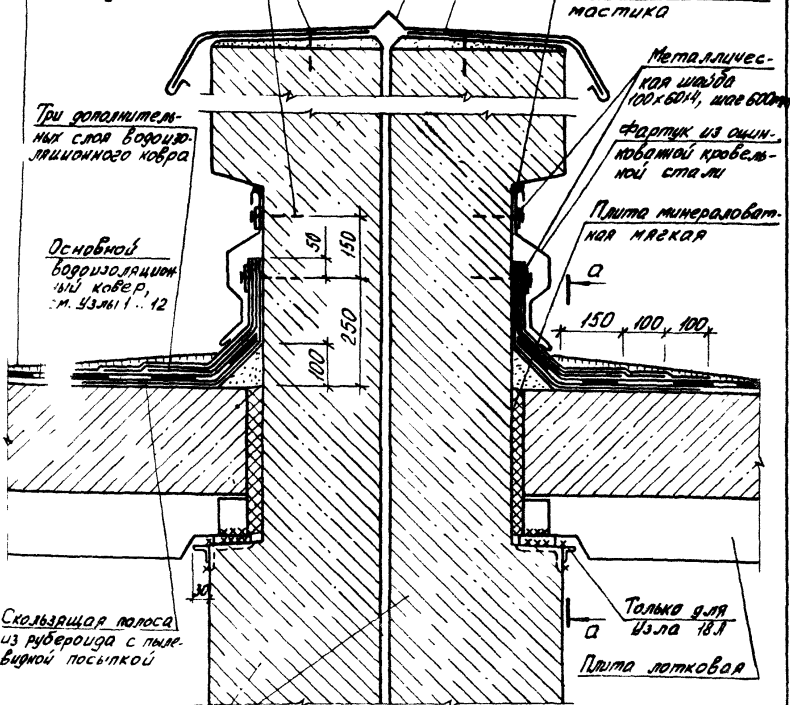
Металлическая шайба 100x60x4, шаг 600 мм

Фартук из оцинкованной кровельной стали

Плита минераловатная мягкая

Три дополнительных слоя водоизоляционного ковра

Основной водоизоляционный ковер, м. 43.611.12



Скользкая полоса из рубероида с пылевидной посыпкой

Толщина для Узла 18А

Плита лотковая

Наружные торцевые стены и деформационного шва

1. Сеч. а-а см. 2.160-4.5, узел 15
2. Узел 18А предназначен для случая применения одностранных лотковых панелей длиной 3,4, 6,0 или 6,6 м.

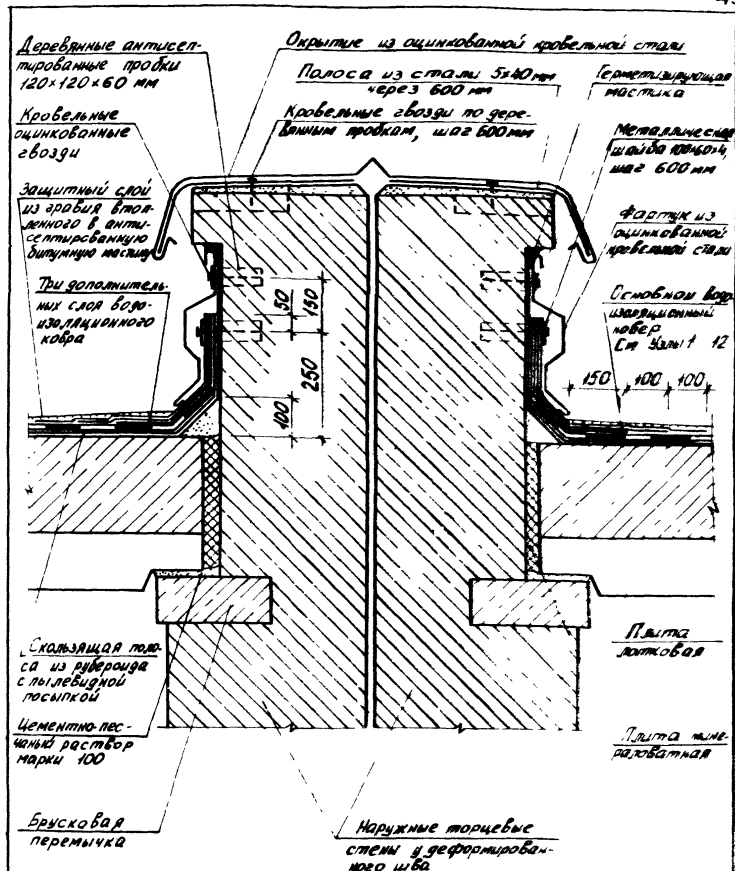
2.160-4.5 - 16

ЦНИИЭП жилища

Исполн.	Росинский	И.С.
Н. контр.	Гиберман	И.С.
Г.И.П.	Крывакин	И.С.
Рук. груп.	Росарь Лобач	И.С.
Ст. инж.	Котлярова	И.С.

Узел 18, 18А
Панельных и блочных зданий

Старая лист	Лист №
Р	1
ЦНИИЭП жилища	



2 160-4.5 - 17

М. о. от	Росинский	К. В.
Н. контр.	Губерман	С. В.
Г. "	Кривакин	А. В.
Р. " зупл	Рафрайлович	А. В.
С. инж	Кондратьева	С. В.

Узел 18
Кирпичных зданий

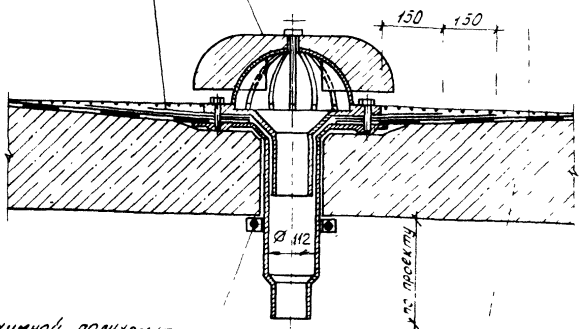
Страна	Лист	Листов
Ц	ИЭП	жилища

Защитный слой из гравия втол-
 ленного в антисептированную битум-
 ную мастику

Основной водоизоляционный
 ковер, см Узлы 1...12

Слой дополнительного
 водоизоляционного ковра
 из мастики, армирован-
 ных стеклотканью или
 стеклотканью

Воронка водосточная В-1



Зажимной полухомут
 по проекту

Плита
 лотковая

№ п. п. 1. 2. 3. 4. 5. 6. 7. 8. 9. 10. 11. 12. 13. 14. 15. 16. 17. 18. 19. 20. 21. 22. 23. 24. 25. 26. 27. 28. 29. 30. 31. 32. 33. 34. 35. 36. 37. 38. 39. 40. 41. 42. 43. 44. 45. 46. 47. 48. 49. 50. 51. 52. 53. 54. 55. 56. 57. 58. 59. 60. 61. 62. 63. 64. 65. 66. 67. 68. 69. 70. 71. 72. 73. 74. 75. 76. 77. 78. 79. 80. 81. 82. 83. 84. 85. 86. 87. 88. 89. 90. 91. 92. 93. 94. 95. 96. 97. 98. 99. 100.

2 160-4 5 - 18

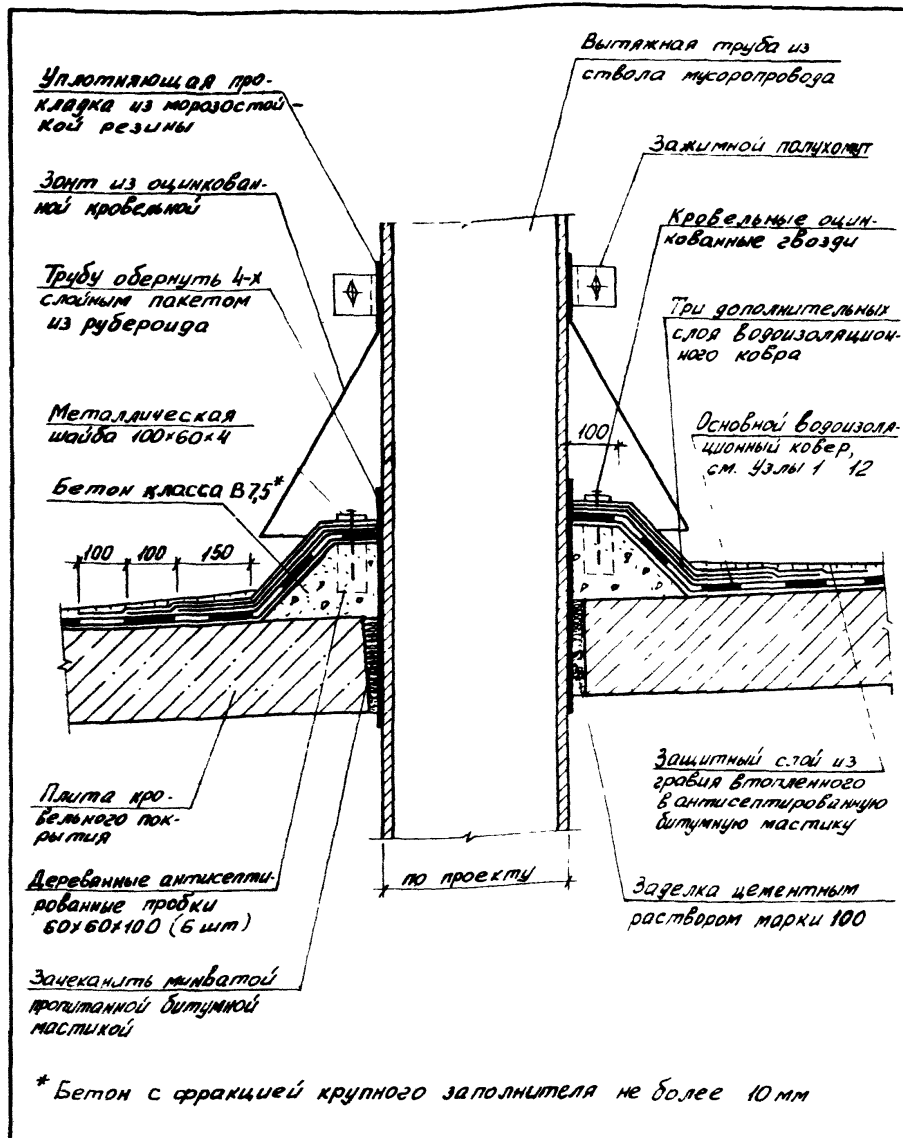
Узел 19

Панельных, блочных и
 кирпичных зданий

Старая	лист	лист
Р		Т

ЦНИИЭП жилища

Нач. отд. Росинский 162
 Н. контр. Либман
 ГИП Кривакин
 Рук. групп Радвакович
 Ст. инж. Кондратьева

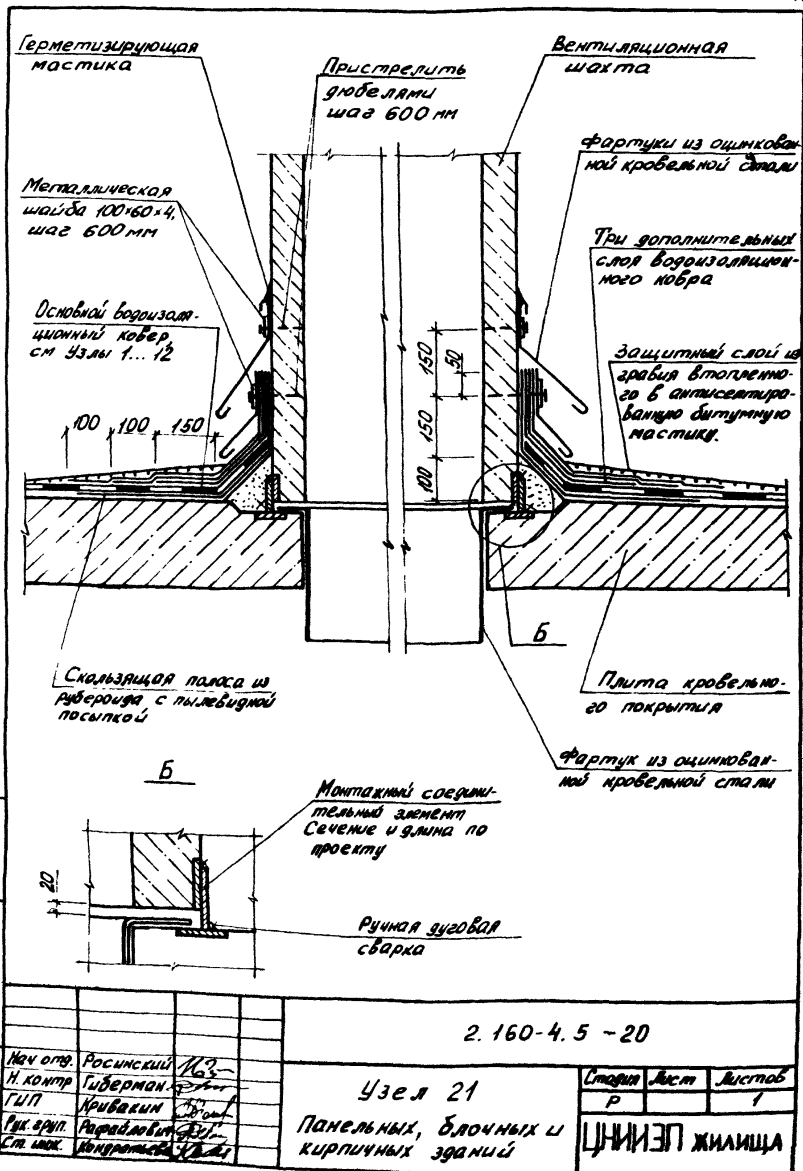


2.160-4.5 - 19

Исполнитель	Росинский	№2
Н. контр.	Шерман	№2
ГИП	Кравчик	№2
Рук. групп.	Ладрайлов	№2
Ст. инж.	Дондратов	№2

Узел 20
Панельных, блочных и
кирпичных зданий

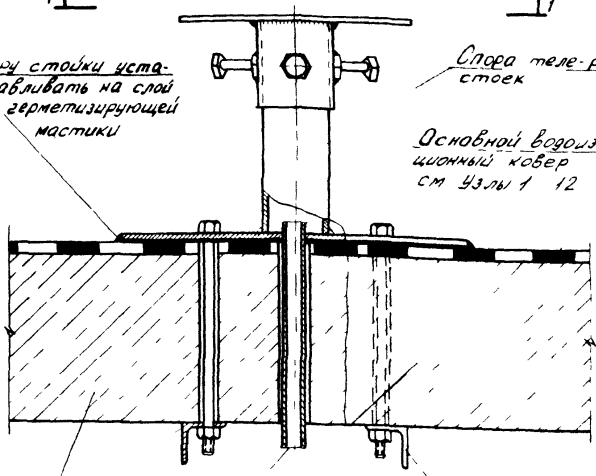
Стая	Лист	Листов
Р		1
ЦНИИЭП ЖИЛИЩА		



Опору стойки уста-
навливается на слой
герметизирующей
мастики

Опора теле-радио
стоек

Основной водоизоля-
ционный ковер
см. Узлы 1-12

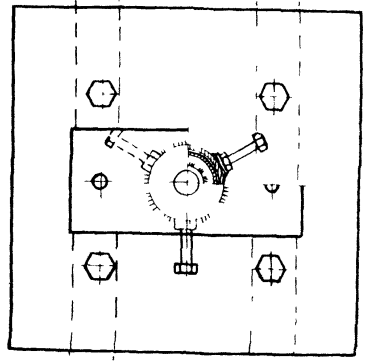


Плита кровель-
ного покрытия

Труба d=40
L = 350 мм

1-1

Неравнобокий уголок
сечение и длина по проекту



2 160-4 5 -21

Наконт. Росинский №2
контр. Гиберман
ГПП Кривакин
Риж. арм. Радаилович
т. илиж. Кондратьева

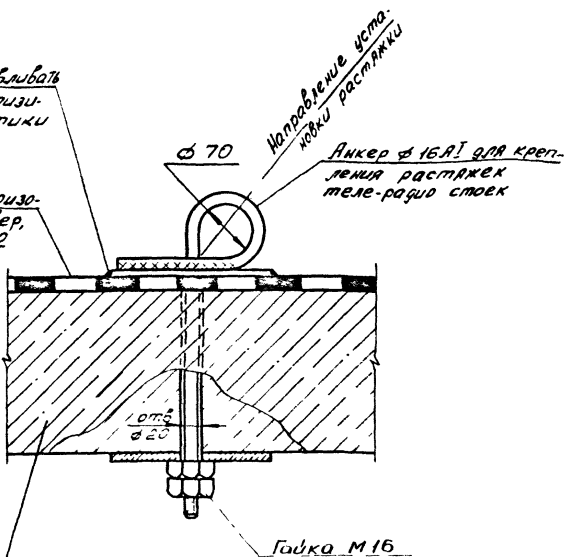
Узел 22
Панельных, блочных и
кирпичных зданий

Страница	Лист	Листов
Р		1
ЦНИИЭП ЖИЛИЩА		

Анкер устанавливать
на слой герметизи-
рующей мастики

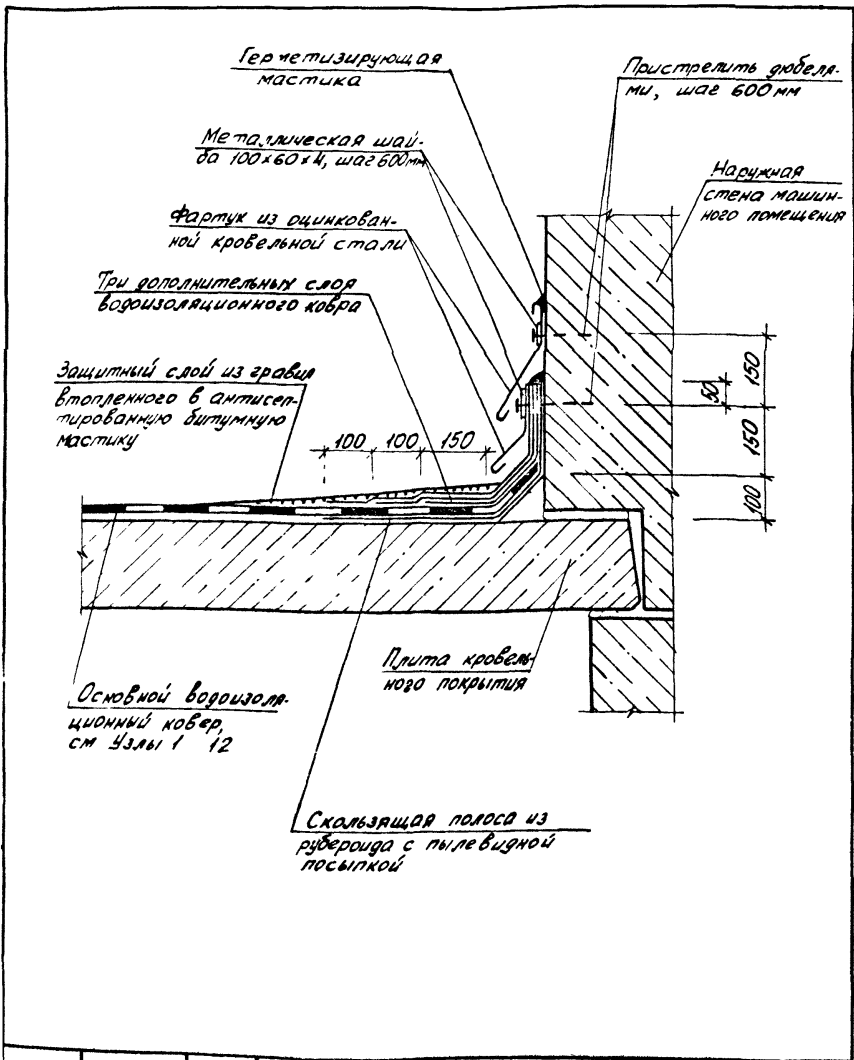
Основной водоизо-
ляционный ковер,
см Узлы 1... 12

Плита кровель-
ного покрытия



2. 160-4.5 -22

Лист №, номер	Порядок и дата	Взлом лист №	2. 160-4.5 -22			
			Нач отк	Росинский	М.В.	Узел 23 Панельных, блочных и кирпичных зданий
И контр	Губерман	М.В.	Панельных, блочных и кирпичных зданий	Р		
Гип	Криваким	М.В.		Панельных, блочных и кирпичных зданий	ЦНИИЭП жилища	
Рис арх	Владимир	М.В.	Панельных, блочных и кирпичных зданий			
Ст инж	Кондратьева	М.В.		Панельных, блочных и кирпичных зданий		



2. 160-4.5 -23

Иач от	Росинский	102
к снт	Гиберман	
	Криваким	
Рук	Фарфайлович	
Ст инж	Кондратьева	

Узел 24
'анельных и блочных
зданий

Стария	Лист	Листов
		1
ЦНИИЭП		ЖИЛИЩА

Геметизирующая мастика

Металлическая шайба
100x60x4, шаг 600 мм

Фартук из оцинкован-
ной стали

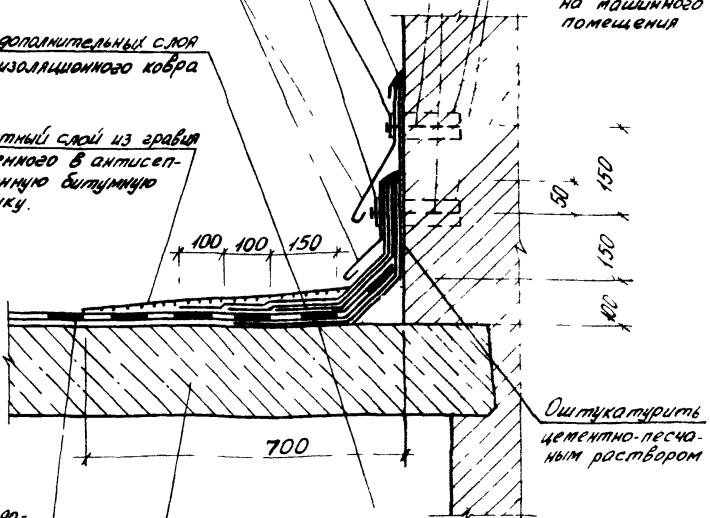
Три дополнительных слоя
водоизоляционного ковра

Защитный слой из гравия
вдавленного в антисеп-
тированную битумную
мастику.

Кровельные оцинкован-
ные гвозди, шаг 600 мм

Деревянные антисеп-
тированные
пробки 120x120x60,
шаг 600 мм

Наружная сте-
на машинного
помещения



Оштукатурить
цементно-песчаным
раствором

Основной водо-
изоляционный
ковер, см узлы 1-12

Плита кровельного
покрытия

Скользкая полоса из
рубероида с пылевичной
посыпкой

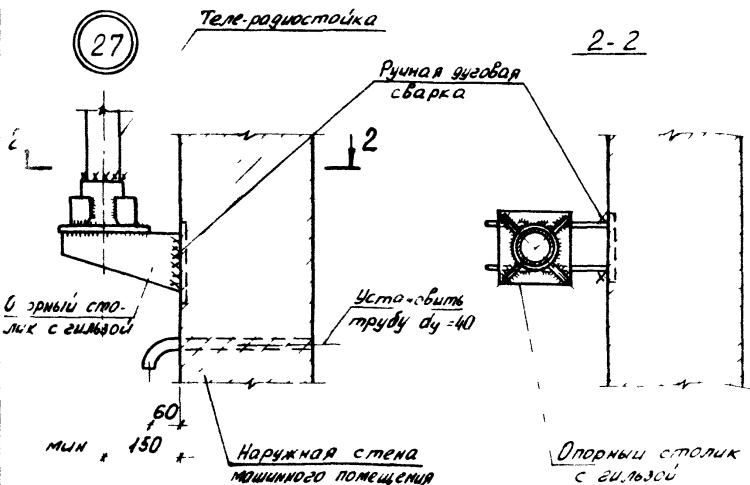
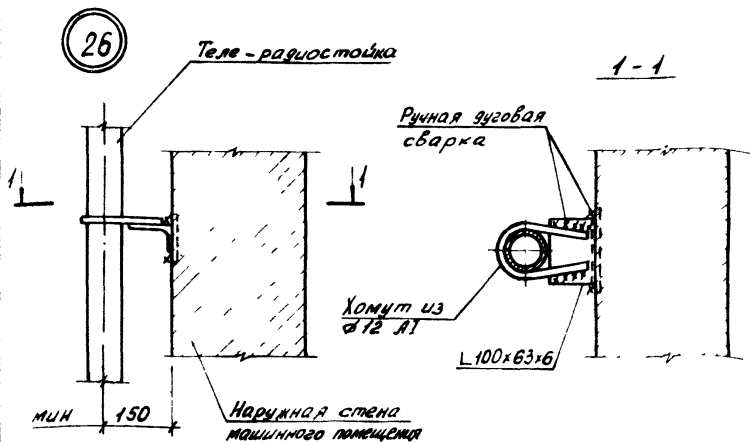
№ п. п. 1001
Листы в 2х2
Взам. шиф. №

2.160-45-24

Нач. отд.	Росинский	И.В.
Н. контр.	Сидерман	И.В.
Г.И.П.	Кривакин	И.В.
Рук. экзп.	Рафайлович	И.В.
Ст. инж.	Кондратьева	И.В.

Узел 25
Кирпичных зданий

Стадия	Лист	Листов
Р		1
ЦНИИЭП ЖИЛИЩА		



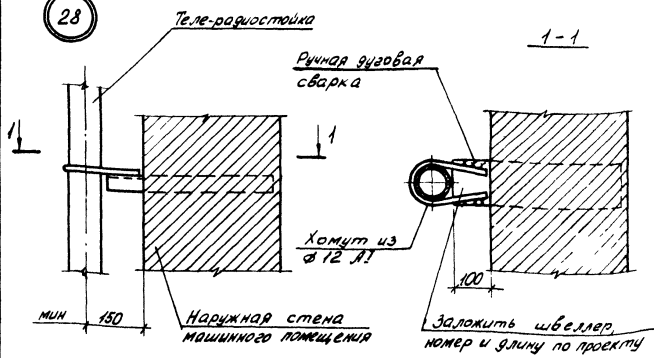
2 160-45-25

Узлы 26, 27
Панельных и блочных
зданий

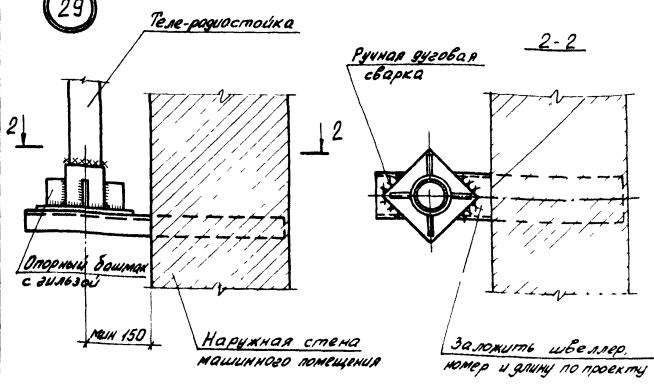
Стадия	Лист	Листов
	2	1
Ц.ИИЭП ЖИЛИЩА		

И.	инж	Росинский	И.С.
Т.	инж	Губерман	В.В.
		Кривалкин	В.В.
С.	инж	Рафаэлович	В.В.
		Кондратьева	В.В.

28



29



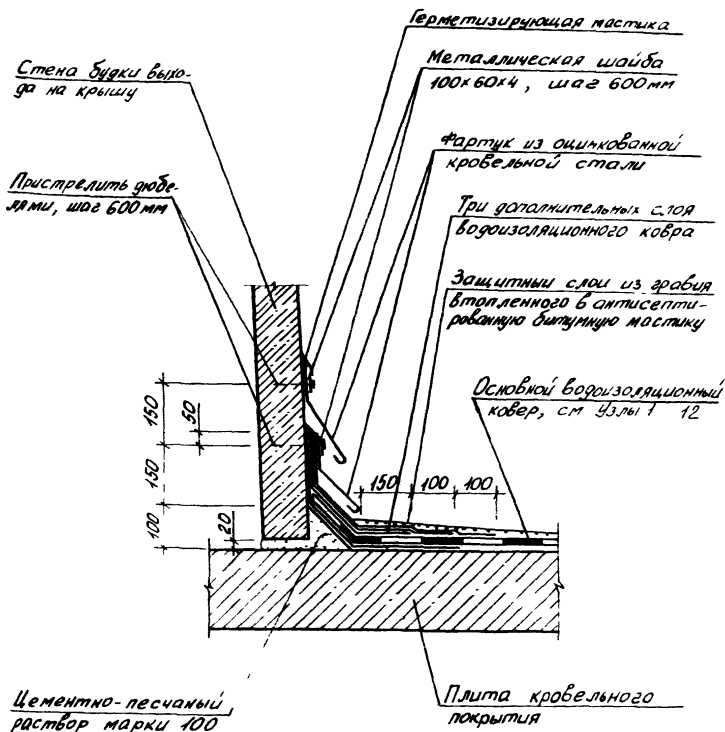
Внет шв. №
Лист № 1
Лист № 2
Лист № 3
Лист № 4
Лист № 5
Лист № 6
Лист № 7
Лист № 8
Лист № 9
Лист № 10
Лист № 11
Лист № 12
Лист № 13
Лист № 14
Лист № 15
Лист № 16
Лист № 17
Лист № 18
Лист № 19
Лист № 20

2. 160-4.5 - 26

Нач. отд.	Росинский	1/20
Н. контр.	Губертман	
ГИП	Кривакин	
Рук. вст.	Рафаилович	
Ст. инж.	Кондратьев	

Узлы 28, 29
Кирпичных зданий

Страна	Лист	Листов
Р		1
ЦНИИЭП жилища		



2 160-45 -27

Мач. отв.	Росинский	10/85
Н. контр.	Сиберман	25
ГИП	Кривакин	25
Рук. групп.	Рафайлович	25
Ст. инж.	Кондратьев	25

Узел 30
Панельных, блочных и
кирпичных зданий

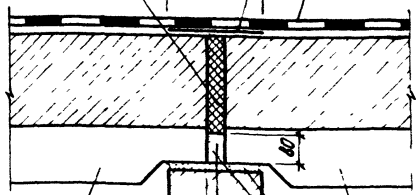
Стадия	Лист	Листов
Д	7	7
ЦНИИЭП ЖИЛИЩА		

Дополнительная полоса рыхлого материала шир 250мм Клейте с одной стороны на ширину 50мм по всей длине шва

Основной водозащитный ковер, см Узлы 1 12

Плита минераловатная

250



Плита лотковая

Плита лотковая

Опора лотка

Цементно-песчаный раствор марки 100



Шиф. № лист Поправки в дата Взам шиф. №

2.160-4.5-28

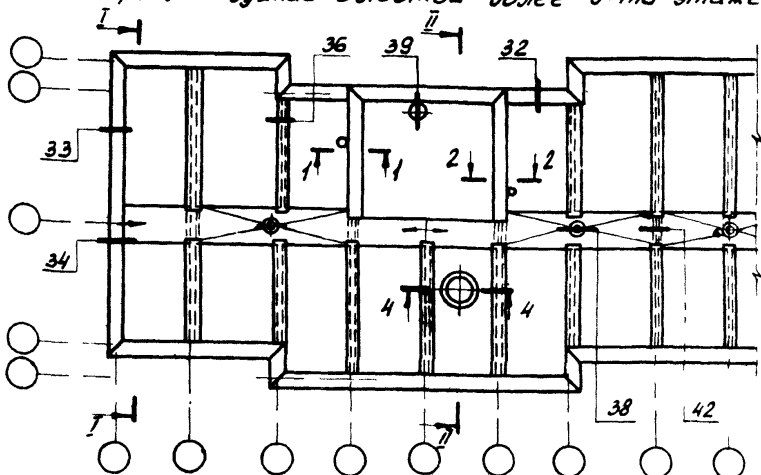
Узел 31
Блочных и кирпичных зданий

Стадия	Лист	Листов
Р		1

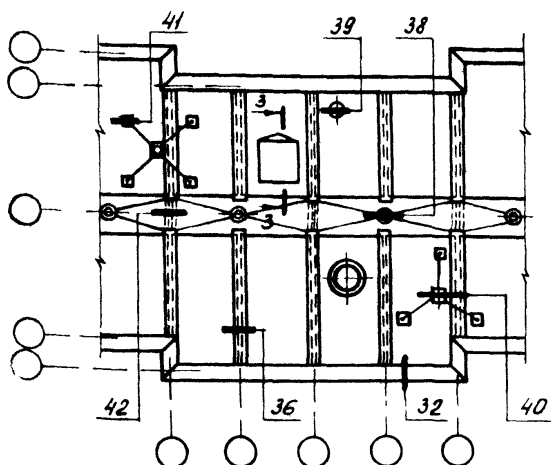
ЦНИИЭП жилища

Мач отр.	Росинский	М.С.
Н. констр.	Гибертман	
Г. и П.	Кривакин	
Рук. груп.	Радралович	
Ст. инж.	Кондратьева	

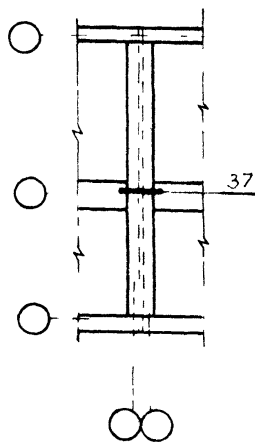
Схема плана крыши с теплым чердаком и безрулонной кровлей зданий высотой более 5-ти этажей



фрагмент схемы плана крыши 5-ти этажных зданий



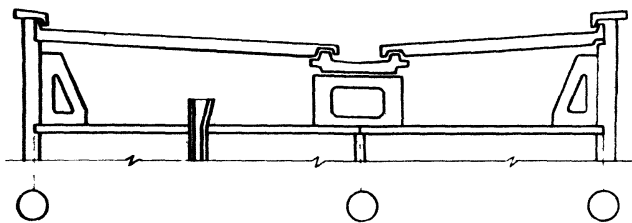
фрагмент схемы плана крыши с деформационным швом



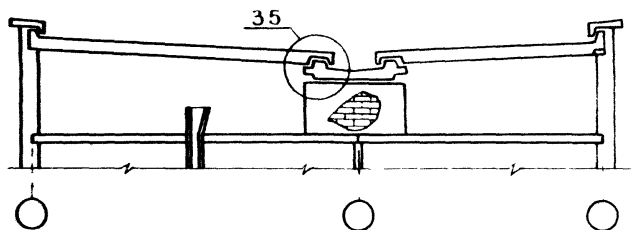
2 160-4 5 - 29

нач отг	Росинский	1/28	Крыши с теплым чердаком с безрулонной кровлей. Схемы планов, разрезы	Страниц	Лист	Листов
и контр	Иверман	1/28		Р	1	2
ГИП	Кривакин	1/28		ЦНИИЭП ЖИЛИЩА		
рук групп	Рафаилович	1/28				
инж	Самарина	1/28				

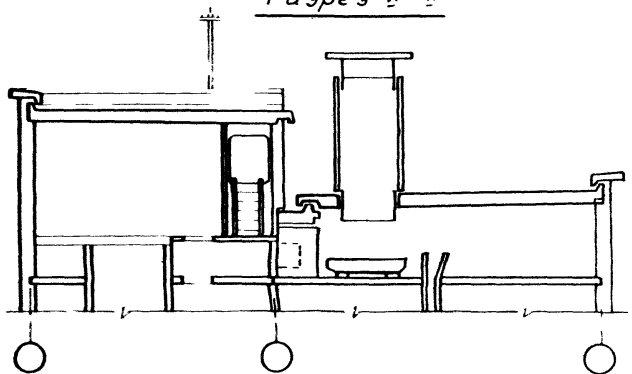
Разрез I-I
Панельных зданий



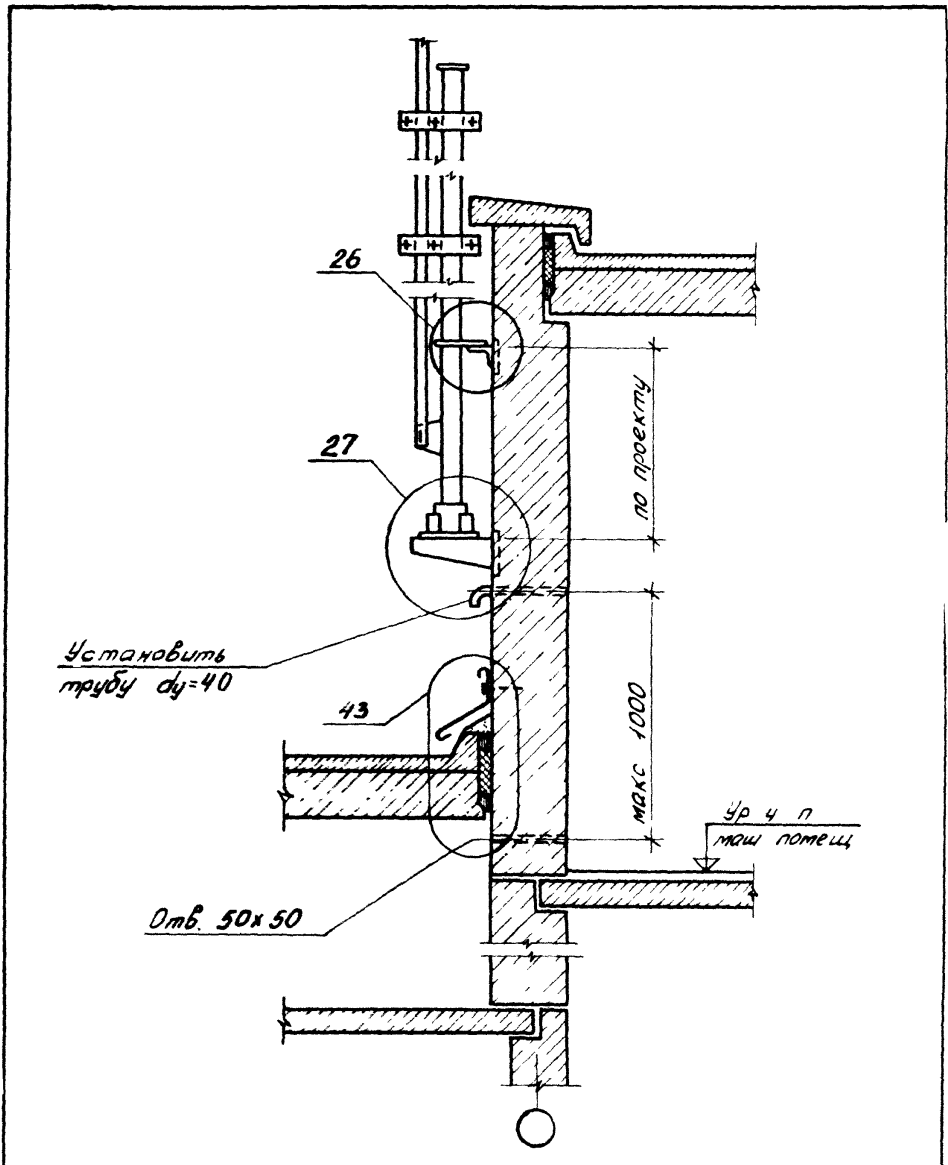
Разрез I-I
Блочных и кирпичных зданий



Разрез II-II



Шифр № проекта / Подпись и дата ВЗМ ив №

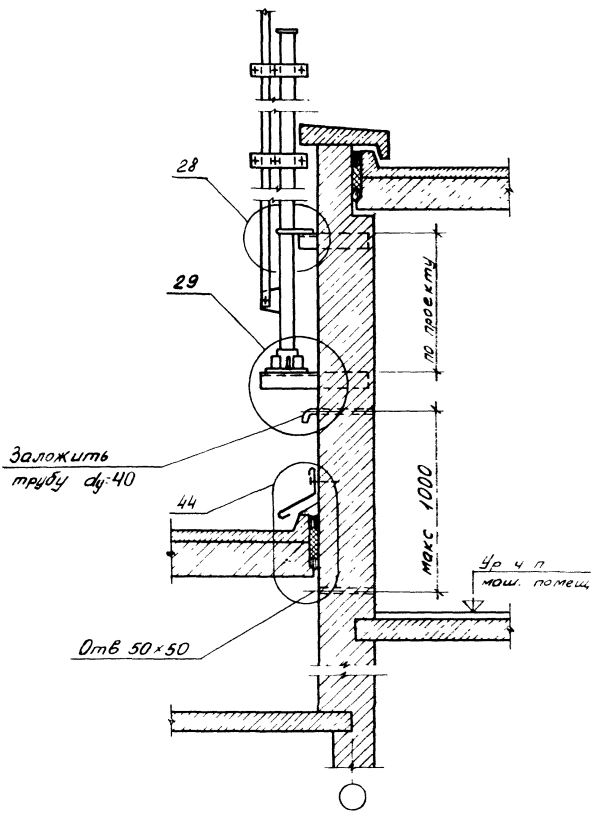


2.160-4.5 - 30

Нач. отд.	Росинский	№
Комп.	Гидерман	
Р.ч.к. 2.с.м.	Кривакин	
Ст. инж.	Рафаилович	
	Самарина	

Разрез 1-1
 ПЭНельных и блочных
 зданий

Стадия	Лист	Листов
п		1
ЦНИИЭП ЖИЛИЩА		



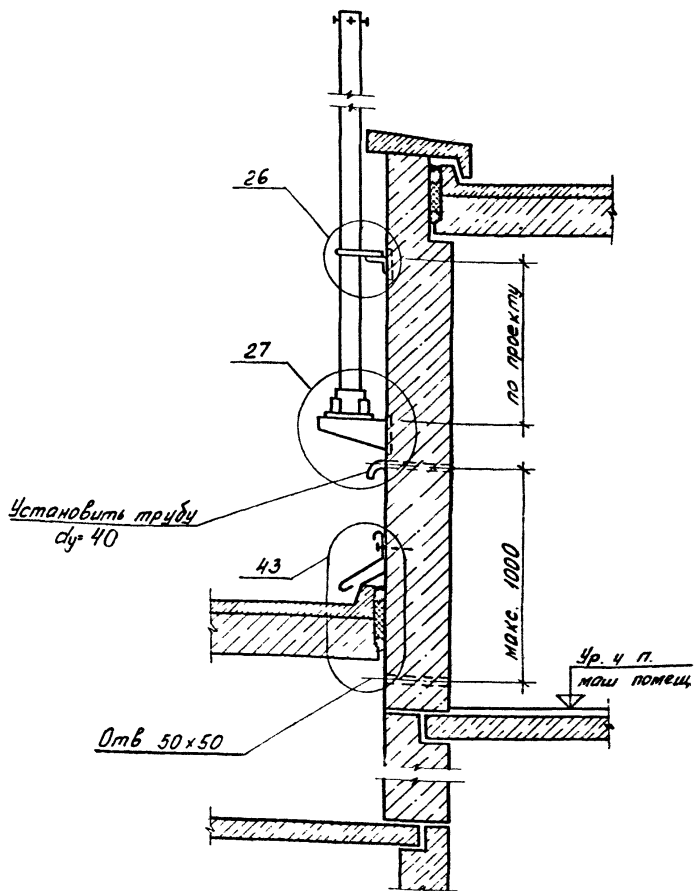
2.160-4.5 -31

Исполн	Расимский	Мен
Н. контр	Гиберман	Инж
ГЛП	Крибакин	Инж
Рук. групп	Рафаилович	Инж
Ст. инж	Самарина	Инж

Разрез 1-1
Кирпичных зданий

Стация	Лист	Листов
Р		1
ЦНИИЭП		ЖИЛИЩА

Шифр № докум. Дата выдачи



2.160-4.5 - 32

Нач отг
и контр.
ИП
ЖК ЗВТ
Т ШМ

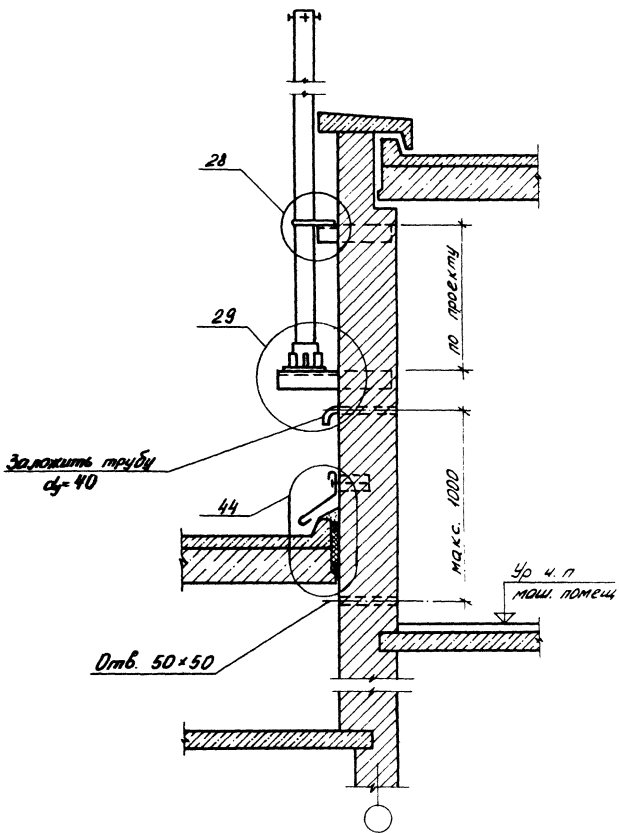
Росинский
Гиберман
Кривакин
Рафаилович
Самарин

ЛД
З
Л
С

Разрез 2-2
Панельных и блочных
зданий

Ст. здыр	Лист	Листов
Р		1

Л-ИИЭП ЖИЛИЩА



2.160-4.5 - 33

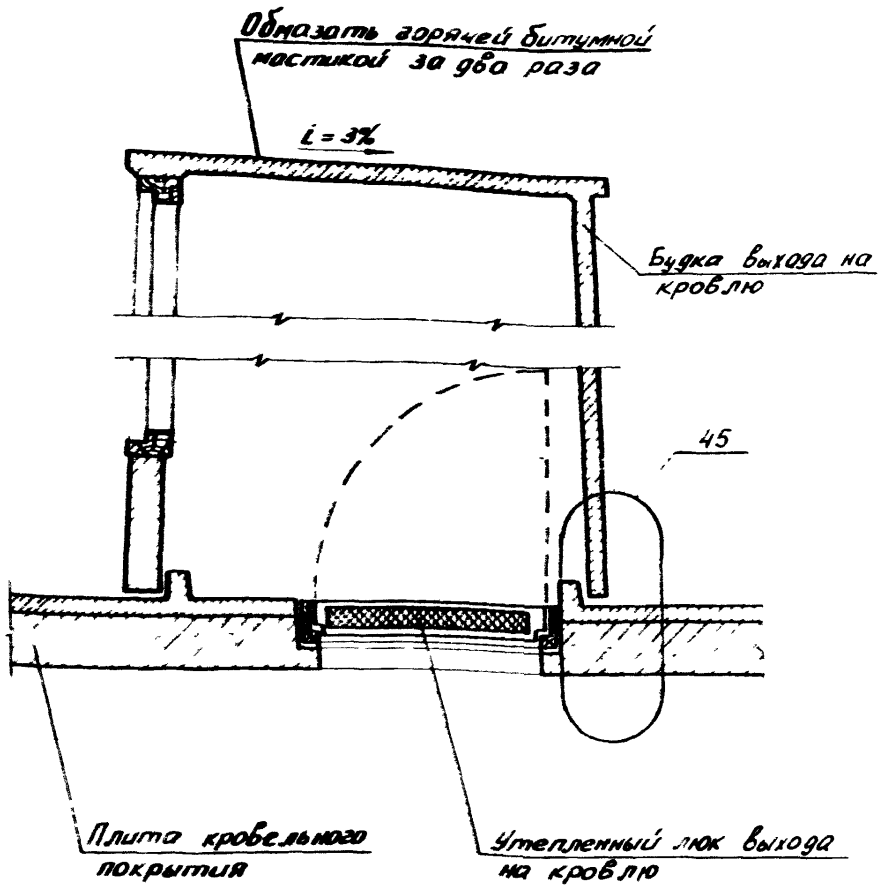
Разрез 2-2
Кирпичных зданий

Стадия	Лист	Листов
Р		1

ЦНИИЭП ЖИЛИЩА

УТВ. № 109/10. Проект и смета 19.01.19. Инв. № 10

Нач. отд.	Рослинский	РП
Н. контр.	Губерман	РП
ГЛП	Крибакин	РП
Рук. отд.	Родылов	РП
Ст. инж.	Сатарина	РП

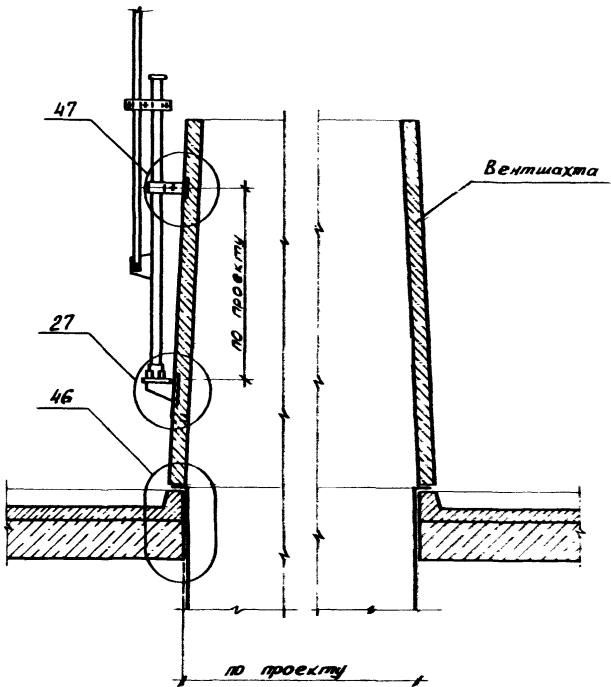


2.160-4.5 - 34

Имя отч.	Росинский	№ 2
И. комп.	Гибертман	р.м.з.
Г.П.	Крибакин	З.В.
Рук. зр.	Рафайлович	С.В.
Ст. инж.	Самарина	С.В.

Разрез 3-3
Панельных, блочных
кирпичных зданий

Стадия	Лист	Листов
Р		1
ЦНИИЭП		ЖИЛИЩА



Лист № 1 из 1. Подпись и дата В.В.В. 1958 г.

2.160-4.5 - 35

Наим. отд.	Росинский	Ф.И.О.
Н. контр.	Губерман	Г.И.П.
Г.И.П.	Кривокин	С.И.П.
Рук. арт.	Радийлов	С.И.П.
Ст. инж.	Самарина	С.И.П.

Разрез 4-4
Панельных, блочных и
кирпичных зданий

Стадия	Лист	Листов
Р		1
ПЕНЦ		
ЖИЛИЩА		

Герметизирующая
мастика

Плита парапета

Уплотняющая
прокладка

Нащельник

Один слой гидроизо-
ла в месте стыка
плит парапета и
покрытия

Плита минерале-
ватная

Плита кровельного
покрытия

Цементно-песчаный
раствор марки 100

Наружная продольная
стена чердака

2. 160-4.5 - 36

Нач. отв.	Росинский	М.С.
Н. контр.	Гидерман	С.В.
Г.Ц.П.	Кривакин	Л.В.
Рук. экзп.	Рафаилович	Д.В.
Ст. ц.ж.	Самарина	С.В.

Узел 32
Блочных зданий

Страна	Лист	Листов
Р		1
ЦНИИП ЖИЛИЩА		

Число листов, листов и дата выемки

Один слой гидроизоляции в местах стыка
плит парапета и покрытия

Цементно-песчаный
раствор марки 100

Герметизирующая мастика

Плита парапета

Нащельник

Уплотняющая
прокладка

Плита керамо-
битная

Плита кровельно-
го покрытия

Наружная вертикаль-
ная стена
квэрка

Цементно-песчаный
раствор марки 100

100

130

по проекту

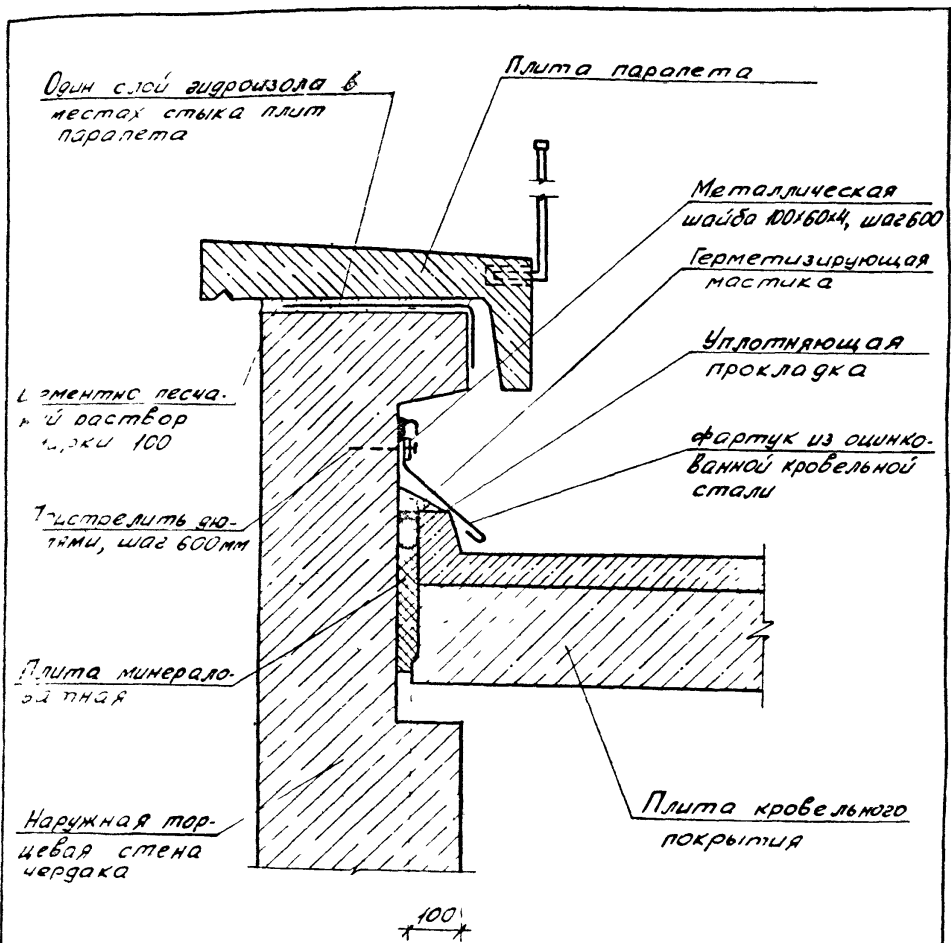
Лист № 100 из 100 листов и 10 листов из 10 листов

2.160-4.5 - 37

Материал	Кол-во	Масштаб
Итого	Кирпича	1:20
Глина	Кирпича	1:20
Результат	Результат	1:20
Страна	Страна	1:20

Узел 32
Кирпичных зданий

Страна	Лист	Листов
Р	1	1
ЦНИИЭП		ЖИЛИЩА



2. 160-4.5 - 38

стд	Росинский	100						
конст	Берман	100						
СПП	Кривакин	100						
к.еруп	Радаилович	100						
С.И.М	Самарина	100						
Узел 33 Блочных зданий							Старый лист	Листов
							Р	1
							ЦНИИЭП	ЖИЛИЩА

Один слой гидроизола в
местах стыка плит
парапета

Цементно-песчаный
раствор марки 100

Деревянные анти-
септированные пробы
120x120x60, шаг 600мм.

Кровельные оцинкован-
ные гвозди, шаг 600мм.

Плита минераловат-
ная

Наружная торцовая
стена чердака

Плита парапета

Герметизирующая
мастика

Металлическая шайба
100x60x4, шаг 600мм

Герметизирующая
мастика
Уплотняющая прокладка

Фартук из оцинкован-
ной кровельной стали

Плита кровельно-
го покрытия

100

Шиб. №. этаж. Параллель и форма (взлом шиб. №.)

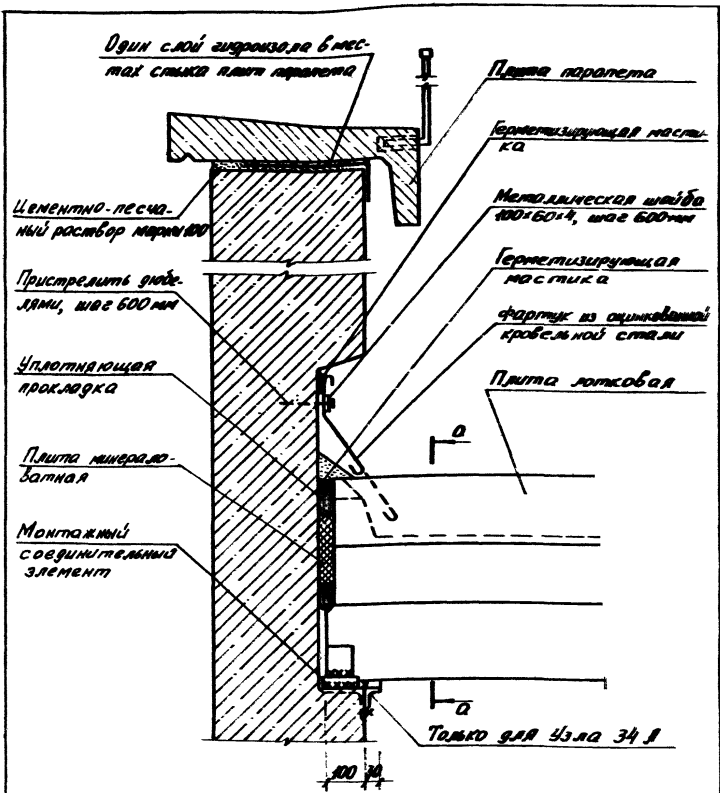
2.160-4.5-39

Нач. отд.	Росинский	162
Н. комп.	Губерман	162
ТИП	Кливакин	162
Вук. групп	Рафайлович	162
Ст. инж.	Самарина	162

Узел 33
Кирпичных зданий

Страница	Лист	Лист
Р		1

ЦНИИЭП ЖИЛИЩА



Узел 34А используется в случае применения однослойных лотковых плит длиной 5,4; 6,0; 6,6 м

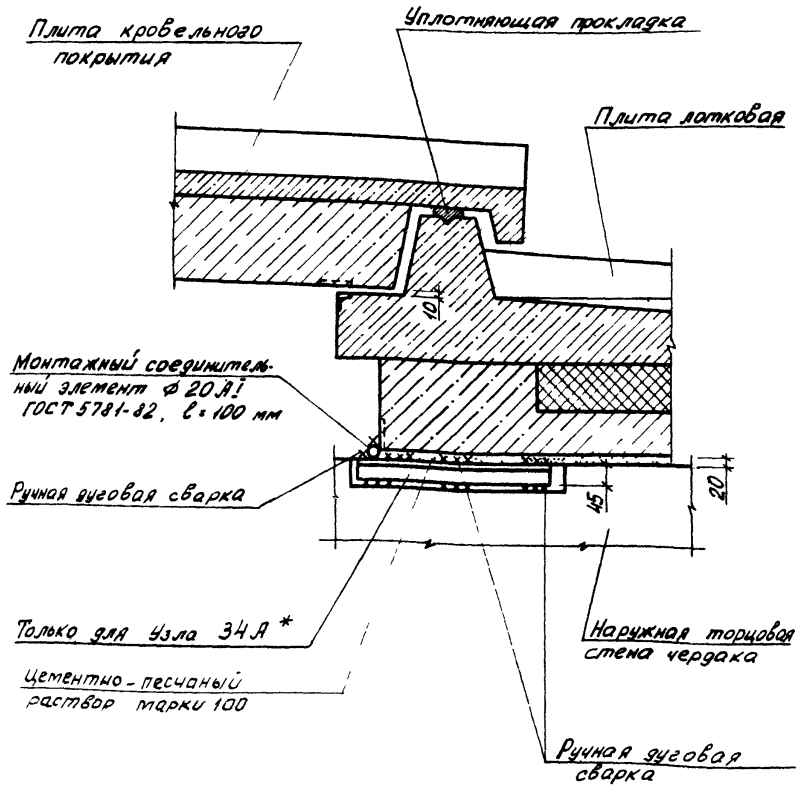
2.160-4.5 - 40

Начальник	Росинский	И.С.
И. контр.	Гиберман	В.А.
Г. П.	Кривакин	В.В.
Е. к. зр. ит.	Рафаилович	В.И.
Е. шк.	Саморина	С.И.

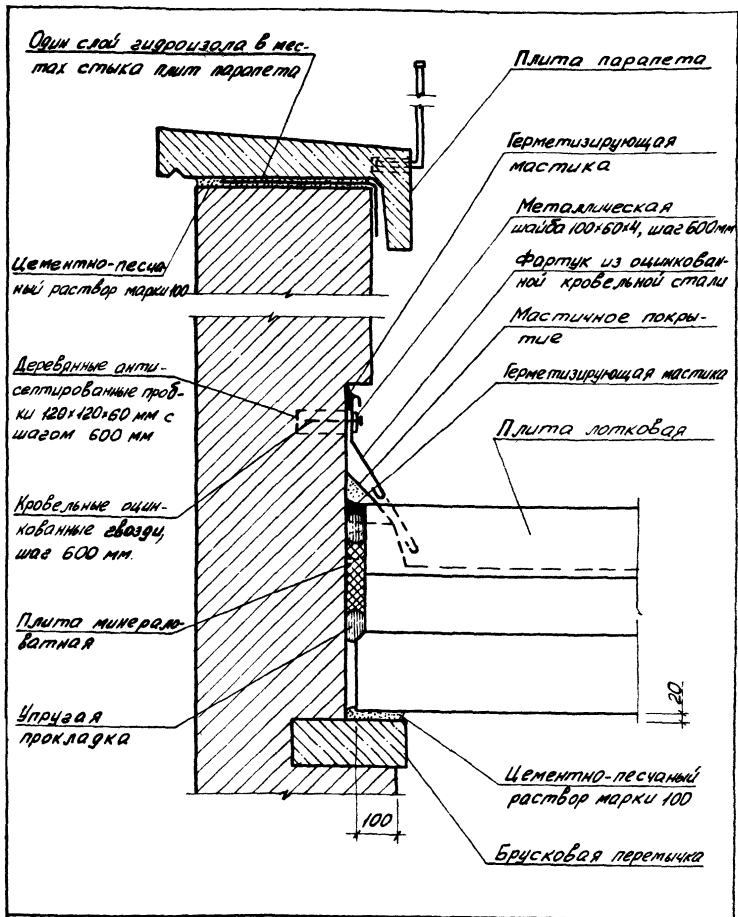
Узел 34, 34А
Блочных зданий

Страниц	Лист	Листов
Р	1	2
ЦНИИЭП ЖИЛИЩА		

а - а



* Опорный столик длиной 400 мм из 145x145x5 с обрезанным пером только для Узла 34.А

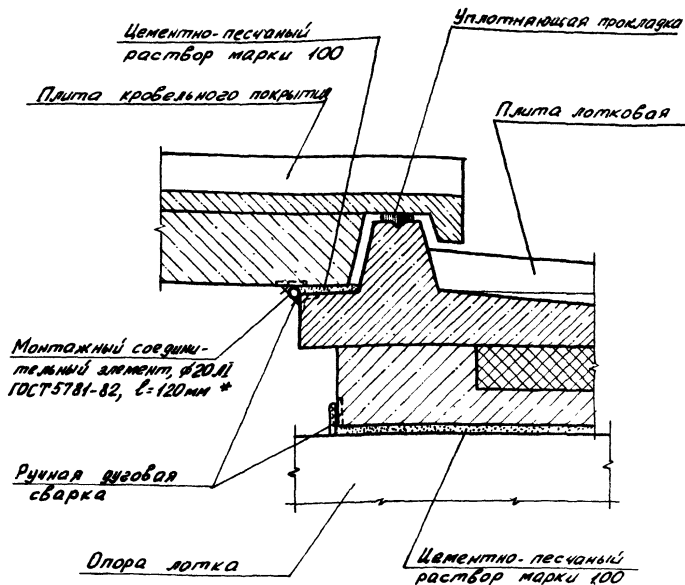


2.160-4.5 - 41

Маш. отв.	Росинский	1/2
Н. контр.	Лидерман	1/2
ГИП	Кривакин	1/2
Рук. ерш.	Араццолович	1/2
Ст. инж.	Сатарина	1/2

Узел 34
Кирпичных зданий

Стария	Лист	Листов
Р		1
ЦНИИЭП ЖИЛИЩА		



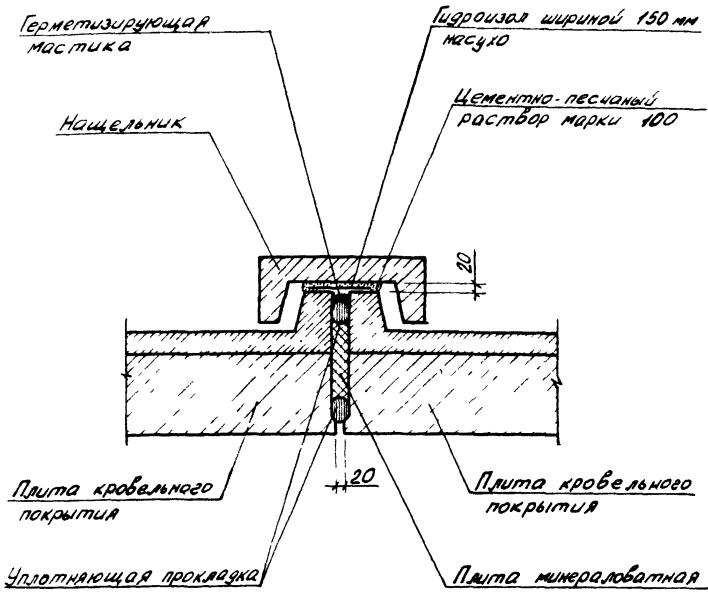
* Монтажное соединение плиты покрытия и плиты лотка осуществлять только в блочных и кирпичных зданиях

2. 160-4.5 -42

Изм. №	Лавров	Ш. Фролова	В. Д. М. Ш. М. Ш.
Изм. №	Лавров	Ш. Фролова	В. Д. М. Ш. М. Ш.
Изм. №	Лавров	Ш. Фролова	В. Д. М. Ш. М. Ш.
Изм. №	Лавров	Ш. Фролова	В. Д. М. Ш. М. Ш.
Изм. №	Лавров	Ш. Фролова	В. Д. М. Ш. М. Ш.
Изм. №	Лавров	Ш. Фролова	В. Д. М. Ш. М. Ш.
Изм. №	Лавров	Ш. Фролова	В. Д. М. Ш. М. Ш.
Изм. №	Лавров	Ш. Фролова	В. Д. М. Ш. М. Ш.
Изм. №	Лавров	Ш. Фролова	В. Д. М. Ш. М. Ш.
Изм. №	Лавров	Ш. Фролова	В. Д. М. Ш. М. Ш.

Узел 35
Панельных, блочных и
кирпичных зданий

Этап	Лист	Листов
Р		1
ЦНИЭП ЖИЛИЩА		



2 160-4.5 - 43

Исполн	Росинский	1952
Н. контр.	Иверман	1952
ШП	Кривокин	1952
Рук. групп	Рафаилович	1952
Ст. инж.	Самарина	1952

Узел 36
 Панельных, блочных и
 кирпичных зданий

Стадия	Лист	Листов
Р		1
ЦНИИЭП		ЖИЛИЩА

Окрытие из оцинкованной
кровельной стали
Пристрелить гвоздями,
шаг 600 мм

Полоса из стали 5x40 мм
шаг 600 мм

Герметизирующая
мастика

Фартук из
оцинкованной
кровельной
стали

Пристрелить
гвоздями,
шаг 600 мм

Мастичное
покрытие

Цементно-песчаный
раствор
марки 100

Плита минераловатная

Плита
лотковая

Уплотняющая
прокладка

100

Наружные торцовые
стены чердака у
деформационного шва

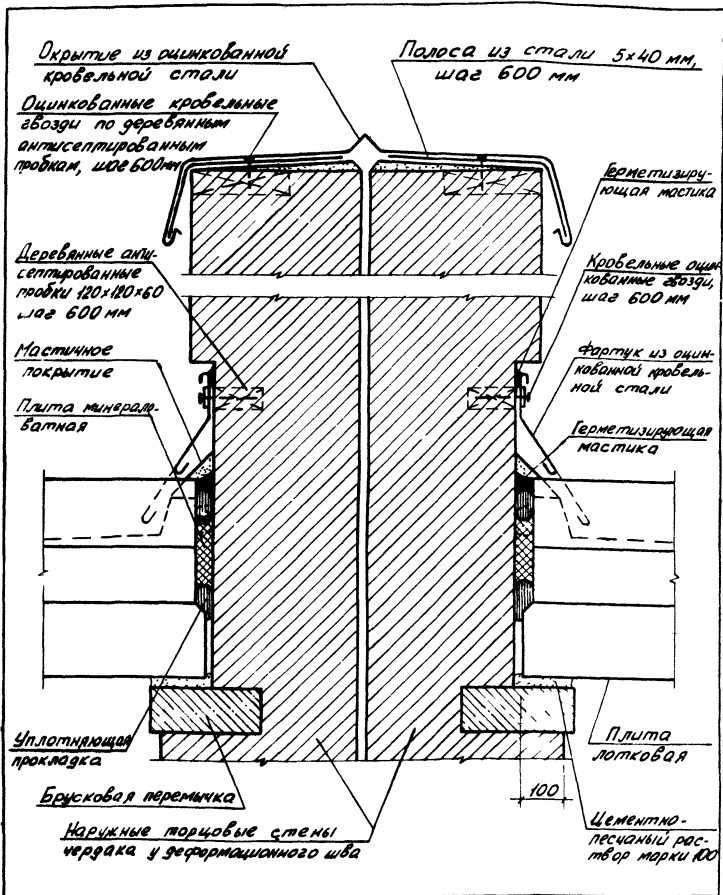
2.160-45-44

Имя Ф. лауреата

Нач. отд.	Росинский	
И. контр.	Губерман	
ГВП	Кривакин	
Рис. арх.	Гаврилович	
Ст. инж.	Самарина	

Узел 37
Панельных и блочных
зданий

Старая	Лист	Листов
Р		1
ЦНИИЭП ЖИЛИЩА		



2.160-4.5 - 45

Нач. отд.	Росинский	МЗ
Н. контр.	Гиберман	
ГМП	Кривакин	
Рук. груп.	Парадильвич	
Ст. инж.	Самарина	

Узел 37

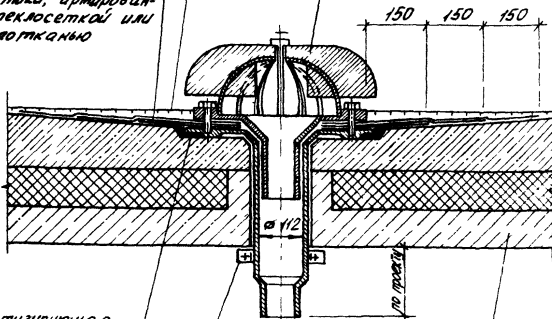
Кирпичных зданий

Стадия	Лист	Листов
Р		1
ЦНИИЭП ЖИЛИЩА		

Защитный слой из гравия,
втолпленного в антисептиро-
ванную битумную мастику

Водосточная воронка В-1

Три дополнительных слоя
водоизоляционного ковра
из мастики, армирован-
ных стеклотканью или
стеклоотканью



Герметизирующая
мастика

Зажимной полухомут

Плита лотковая

2.160-4.5-46

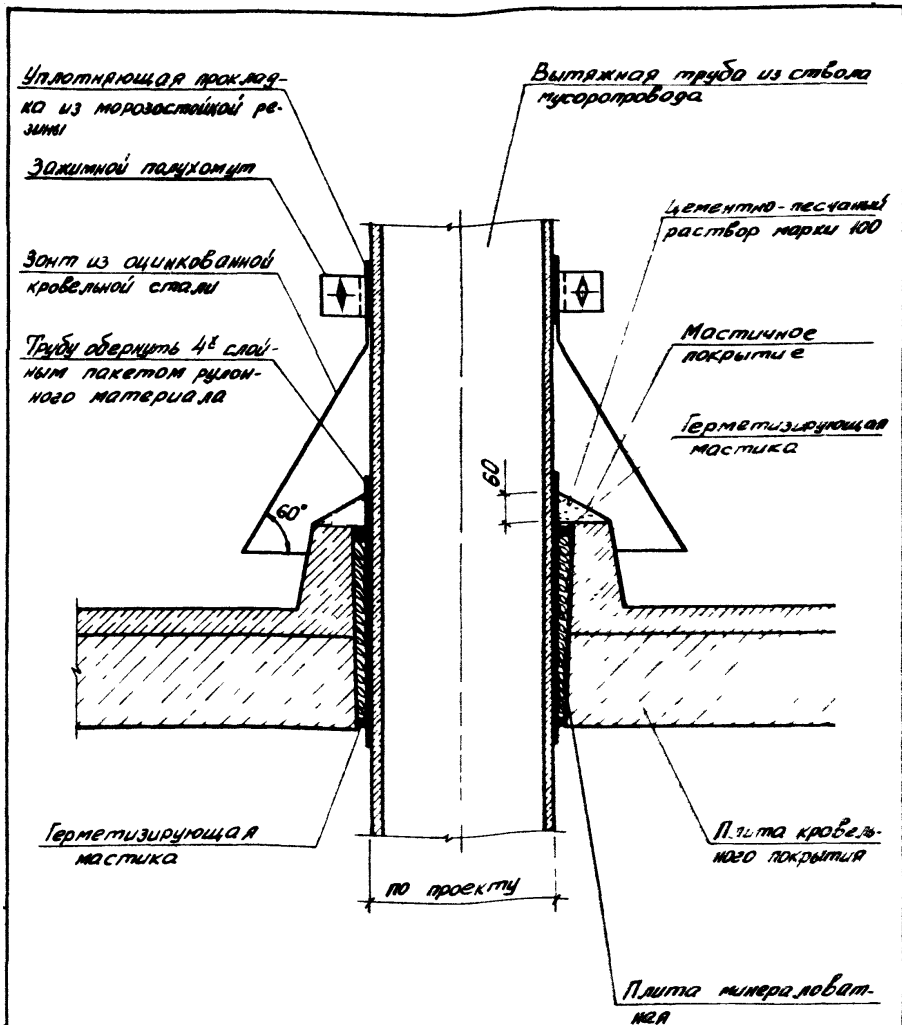
Нач. отд.	Росинский	И.И.
Н. котир.	Гидерман	И.И.
Г.И.П.	Кривакин	И.И.
Рук. групп.	Рафайлович	И.И.
Ст. инж.	Самарина	И.И.

Узел 38
Панельных, блочных и
кирпичных зданий

Стадия	Лист	Листов
Р		1

ЦНИИЭП ЖИЛИЩА

Шифр листа: 2.160-4.5-46



2.160-4.5 - 47

Исполн.	Росинский	М.С.
Комп.	Гибертман	В.А.
П.	Крайвакин	М.И.
Упр.	Родригович	С.В.
Т. инж.	Самарина	С.Н.

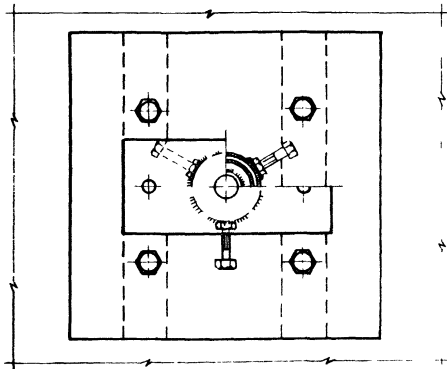
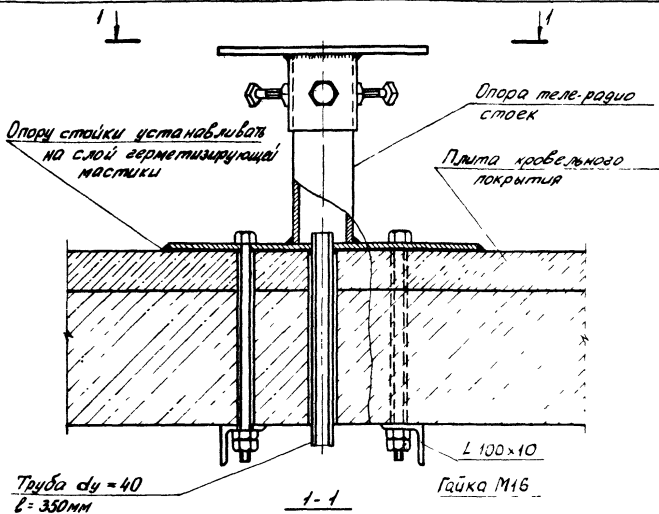
Узел 39

Панельных, блочных и
кирпичных зданий

Стадия Лист Листов

Р 1 1

ЦНИИЭП ЖИЛИЩА



Шифр по заданию
 Подпись и дата
 Листов из №

Нач. отд.	Росинский	№ 2
И. контр.	Гиберман	
ГШП	Крыбакин	№ 2
Вик. групп.	Радаевский	
Ст. инж.	Самарина	

2 160 - 4 5 - 48

Узел 40
 Панельных, блочных и
 кирпичных зданий

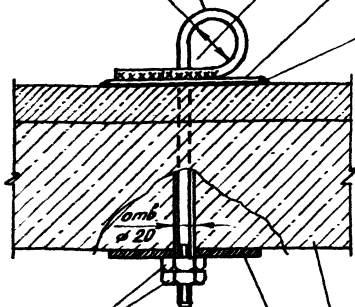
Страница	Лист	Листов
5		1
ЦНИИЭП		ЖИЛИЩА

Анкер $\phi 16$ А1 для
крепления растяжек
теле-радио стоек

Направление
растяжки

Металлическая
шайба $200 \times 200 \times 8$

Анкер устанавли-
вать на слой герме-
тизирующей масты-
ки



Гайки М16

Плита кровельно-
во покрытия

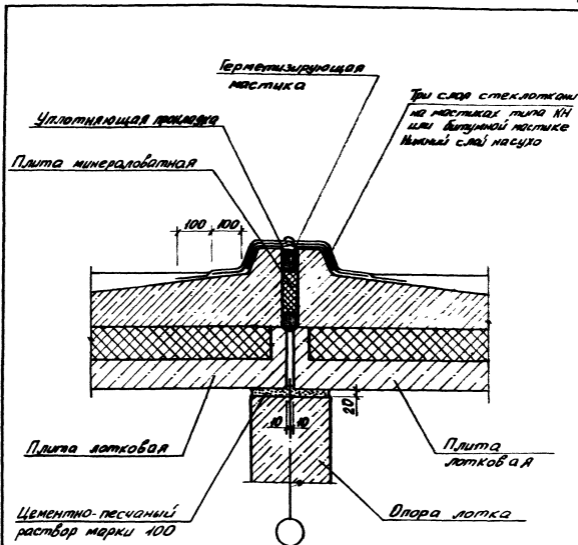
Металлическая
шайба $200 \times 200 \times 8$

2.160-4.5 -49

Исполн.	Росинский	А.С.
Н. контр.	Гидерман	
Г.И.П.	Крыбакин	
Руч. эр.	Розайкин	
Ст. инж.	Самарин	

Узел 41
Панельных, блочных и
кирпичных зданий

Страниц	Лист	Листов
Р		7
ЦНИИЭП ЖИЛИЩА		



Шифр № 10000. Издается в ватта (С.А.М.И.И.И.)

2.160-4.5 - 50

Изд. отв.	Росинский	Изд.
И. контр.	Цифрман	
ГЛП	Крибакин	
Рук. зр.	Рафайлович	
Ст. инж.	Саварина	

Узел 42
Панельная, блочных и
кирпичных зданий

Старая	Лист	Листов
Р		1
ЦНИИЭП		ЖИЛИЩА

Герметизирующая мастика

Металлическая шайба
100×60×4, шаг 600 мм

Отмазка из цементно-песчаного раствора марки М100

Мастичное покрытие

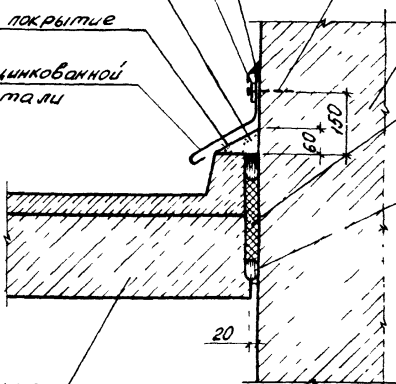
Фартук из оцинкованной кровельной стали

Пристрелить дюбелями, шаг 600 мм

Наружная стена машинного помещения

Плита минераловатная

Уплотняющая прокладка



Плита кровельного покрытия

2 160-4 5 - 51

Нач. отд.	Росинский	ЛР
И. контр.	Гиберман	ЛР
ГШП	Кривакин	ЛР
Рук. отд.	Рафрайлович	ЛР
Ст. инж.	Самарина	ЛР

Узел 43
Панельных и блочных зданий

Старая	Лист	Листов
Р		1
ИЗНЭП ЖИЛИЩА		

Герметизирующая мастика

Металлическая
молда 100x100мм, шаг 600мм

Отделка из цементно-песчаного раствора марки 100

Масляное покрытие

Фартук из оцинкованной
кровельной стали

Плита кровельного
покрытия

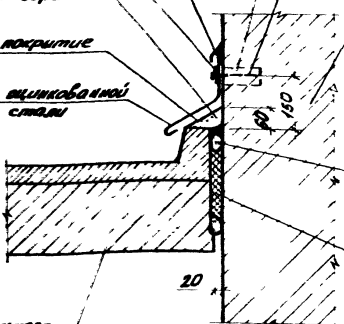
Деревянная ошпалитированная
прокладка 120x120x60 шаг 600мм

Кровельные оцинкованные
звонки, шаг 600мм

Наружная стена
машинного помеще-
ния

Уплотняющая
прокладка

Плита минерало-
ватная



Шифр по плану Подпись и дата Взам инв №

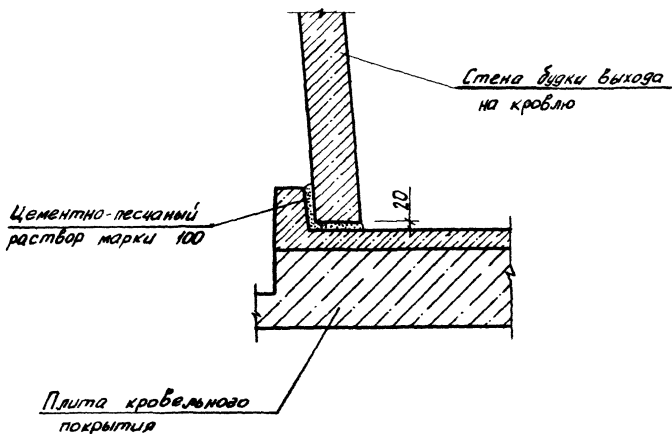
2 160-4.5 - 52

Узел 44
Кирпичных зданий

Страна	Лист	Листов
Р		1

ЦНИИЭП ЖИЛИЩ

Машинное	Росинский	16.3
Н.Колосов	Гайдарман	
Г.И.П.	Крыжовник	
Инж. эр.с.	Парфенов	
Ст. инж.	Самойлов	



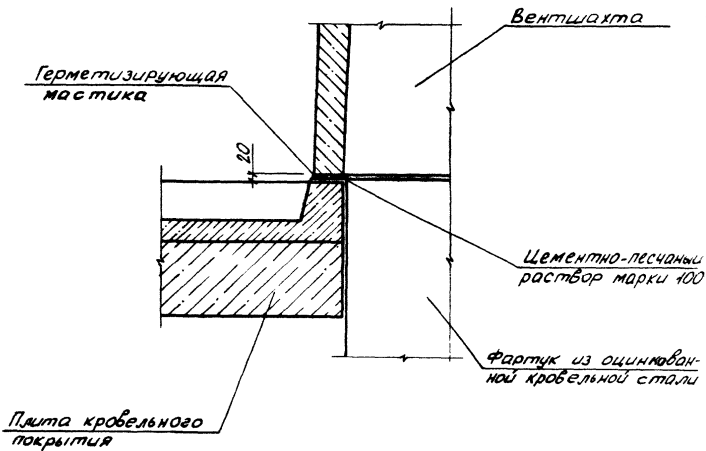
2.160-4.5-53

Нач. отд. Росинский
 И. контр. Гидерман
 ГИП Крайбаклин
 Рук. отд. Радаиловит
 Ст. тех. Самарина

Узел 45
 Панельных, блочных и
 кирпичных зданий

Страниц	Лист	Листов
Р		1

ЦНИИЭП ЖИЛИЩА



2 160-4.5 - 54

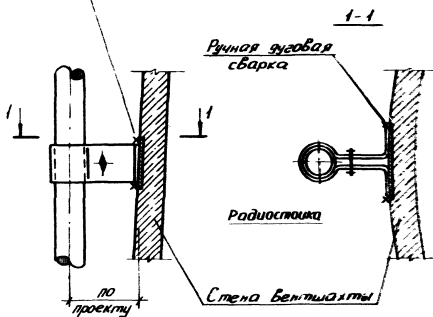
Исполн.	Росинский	16.5
Н. контр.	Губерман	
ГЛП	Кривокин	
Рук. груп.	Радаилович	
Ст. инж.	Сандвина	

Узел 46
Панельных, блочных и
кирпичных зданий

Страниц	Лист	Листов
Р		1
ЦНИИЭП ЖИЛИЩА		

Лист № 100/1 Подпись и дата 13.01.86

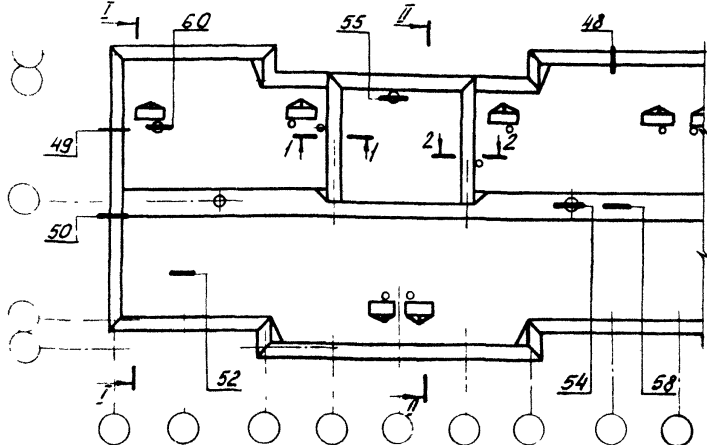
Ручная дуговая
сварка



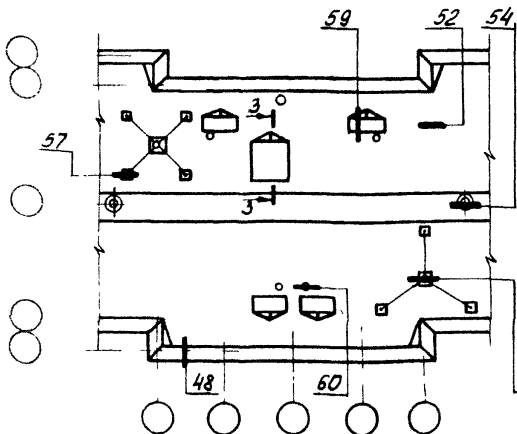
2 160-4 5 - 55

№ отв.	контр.	ИП	к эрп.	п. цинк	Росинский Губерман	Крибачин	Родригесович	Самарина	Узел 47	Полельных, Блочных и других зданий с теплым чердаком	Страна	Лист	Листов
											Р		1
										ЦНИИЭП		ЖИЛИЩА	

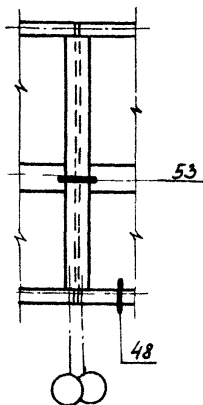
Схема плана крыши с холодным чердаком и
рулонной кровлей здания высотой более 5-ти этажей



Фрагмент схемы плана крыши
5-ти этажных зданий



Фрагмент схемы
плана крыши с деформационным швом



2 160-45 - 56

Ин-5 № подл. Покрырье и др. т.м. ВЗДМ. Ин-5 № 1

Исч. от
И. Сомин
Г. С.
Рук. прог.
Ст. инж.

Госинский
Губертан
Кривакич
Рафайлович
Хандратьева

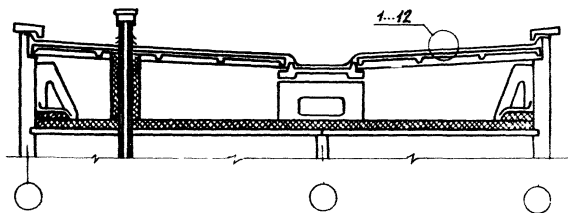
162
3/1
3/1
3/1

Крыша с холодным чердаком и рулонной кровлей
Схемы планов, разрезы

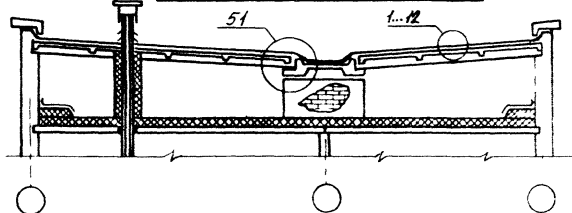
Студия	Лист	Листов
Р	7	2

ЦНИИЭП ЖИЛИЩА

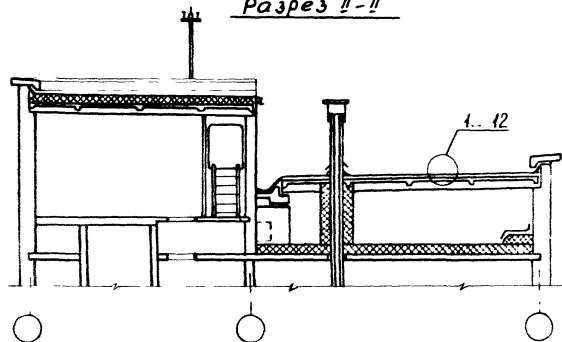
Разрез I-I
панельных зданий

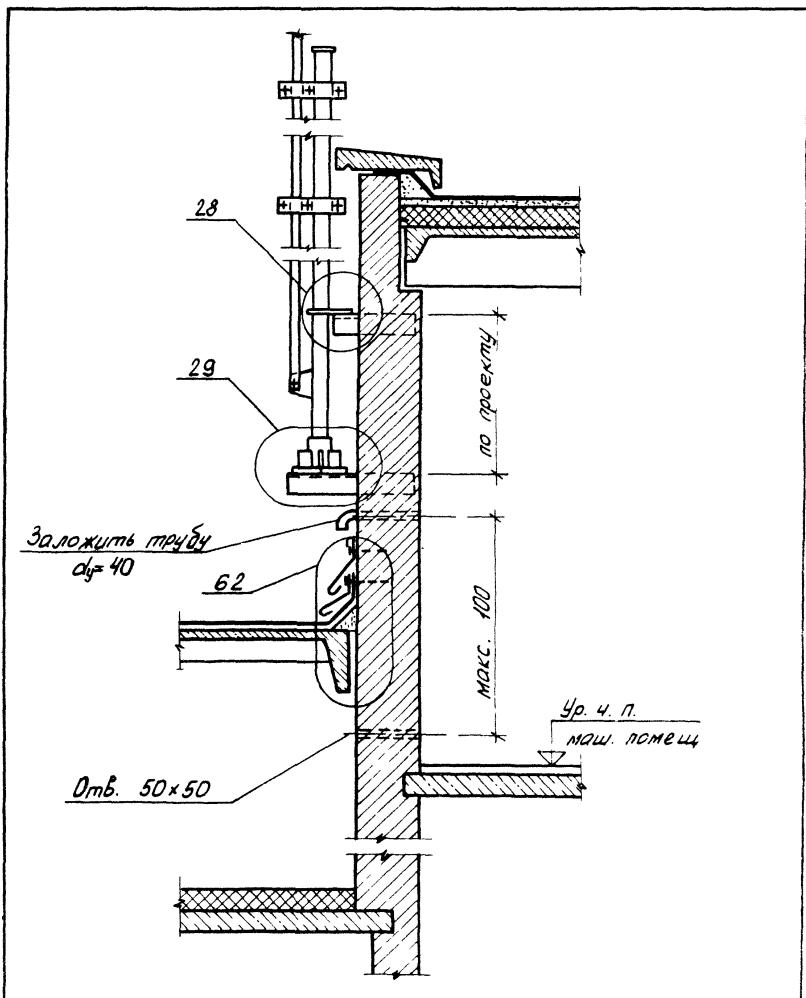


Разрез I-I
блочных и кирпичных зданий



Разрез II-II



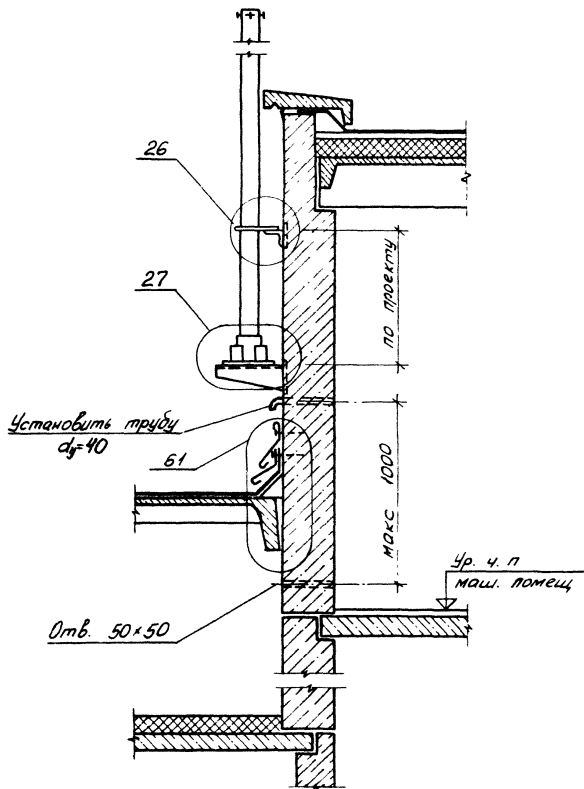


2.160-4.5-58

Нач. отд.	Росинский	Мен.
Н. контр.	Гидерман	Инж.
ГЛП	Кривакин	Инж.
Рук. груп.	Рафайлович	Инж.
Ст. инж.	Симонова	Инж.

Разрез 1-1
Кирпичных зданий

Стр. №	Лист	Листов
Р		1
ЦНИИЭП		ЖИЛИЩА



Шифр по плану, Лоджия и фойе, Взлетный этаж

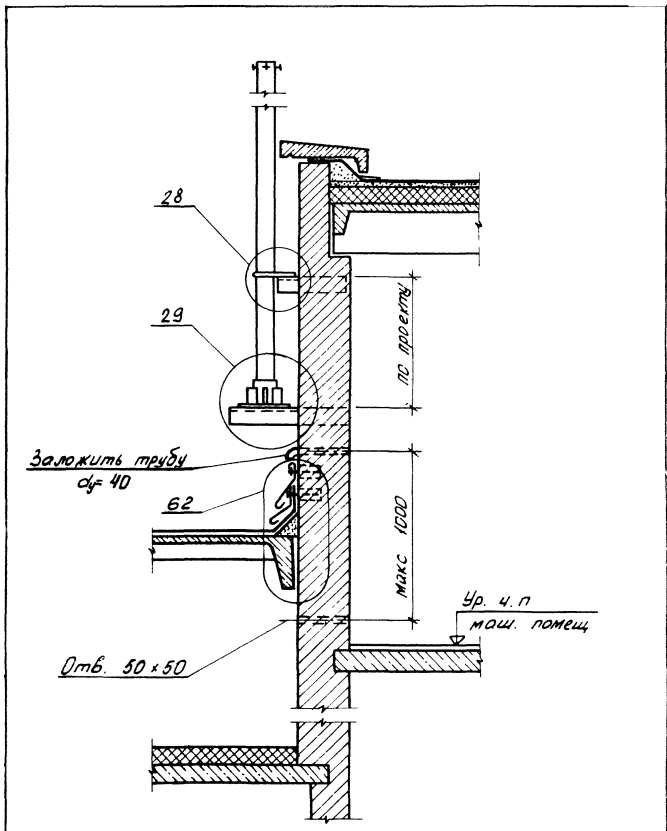
2.160-4.5 - 59

Разрез 2-2
Панельных и блочных
зданий

Страна	Лист	Листов
Р		1

ЦНИИЭП жилища

Нач. отд.	Росинский	<i>[Signature]</i>
И. контр.	Гиберман	<i>[Signature]</i>
ГШП	Кривакин	<i>[Signature]</i>
Рук. групп.	Рафаилович	<i>[Signature]</i>
Ст. инж.	Симонова	<i>[Signature]</i>



2.160-4.5-60

Разрез 2-2

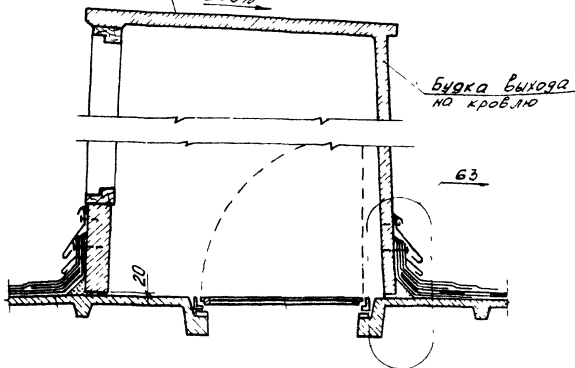
Кирпичных зданий

Нач. отд.	Росинский	165
Н. контр.	Тидерман	
ГЛП	Кривакин	
Рук. груп.	Рарайлович	
Ст. инж.	Симонова	

Стадия	Лист	Листов
Р		1
ЦНИИЭП		ЖИЛИЩА

Обмазать горячей битумной мастикой за два раза

L = 3%



Плита кровельного покрытия

Лук выхода на кровлю

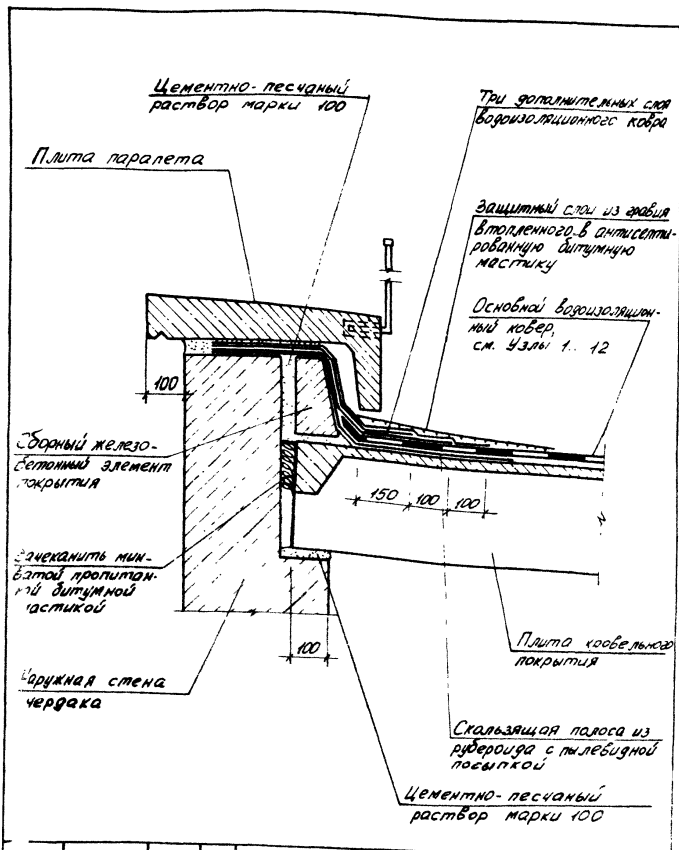
2.160-4.5 - 61

Лист № 10/101 Листов 4, дата 03.01.1961

Исполн.	Росинский	МЗ
Н. контр.	Гиберта	
ГШП	Кривакин	
Инж. групп	Рафайлович	
Ст. инж.	Симонова	

Разрез 3-3
Панельных, блочных и
кирпичных зданий

Стадия	Лист	Листов
Р		1
ЦНИИЭП		ЖИЛИЩА



2.160-4.5 - 62

Узел 48

Блочных зданий

д	д. атр.	Радинский	Кол
р	октр.	Гиберман	Кол
л		Кривакин	Кол
д	ачил	Рафайлович	Кол
д	инж.	Симонова	Кол

Стадия	Лист	Листов
Р		1
ЦНИЭП ЖИЛИЩА		

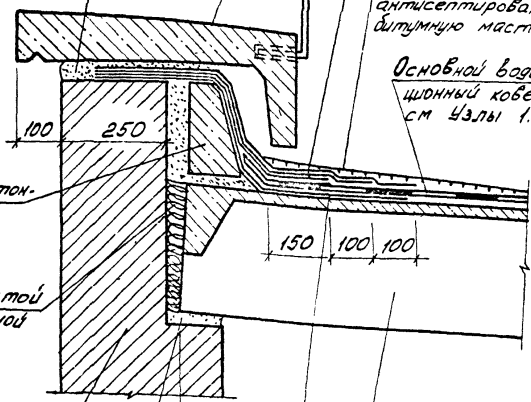
Цементно-песчаный
раствор марки 100

Плита паралета

Три дополнительных
слоя водоизоляцион-
ного ковра

Защитный слой из гра-
вия в толщину в
антисептированную
битумную мастику

Основной водоизоля-
ционный ковер,
см Узлы 1...12



Сборный железобетон-
ный элемент
покрытия

Зачеканить минватой
пропитать битумной
мастикой

Наружная продольная
стена чердака

Цементно-песчаный
раствор марки 100

Плита кровельного
покрытия

Скользкая полоса из
рубероида с пылевидной
посыпкой

Шиф. № листа. Подпись и дата. Взам. инв. №

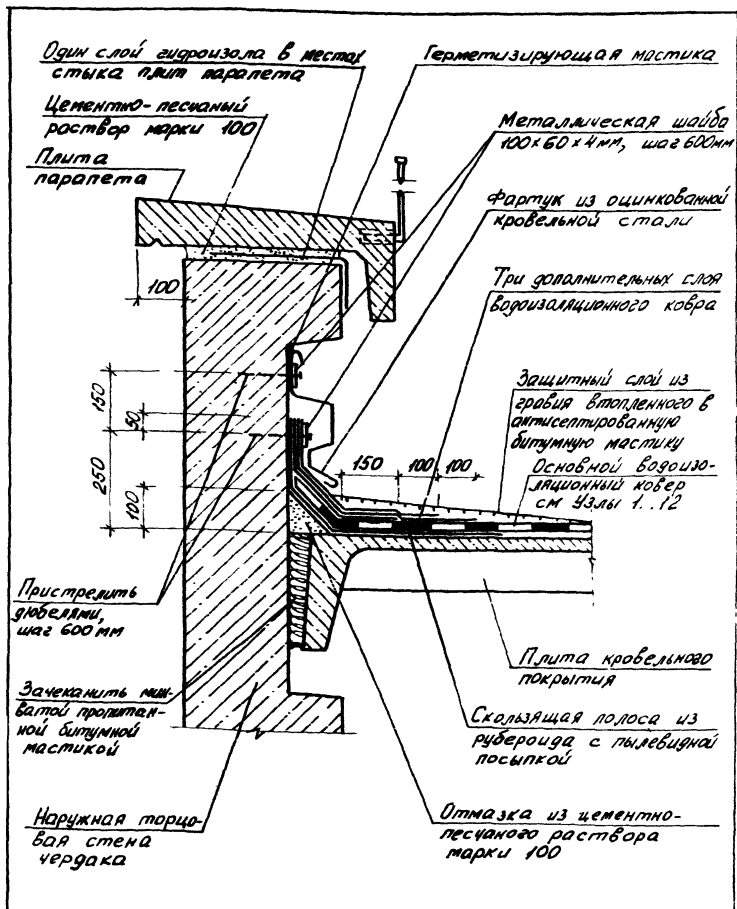
2.160-4.5-63

Нач. отд.	Росинский	Нач.
Н. контр.	Губерман	Инж.
Г.И.П.	Крибакин	Инж.
Рис. эркт.	Рафаилович	Инж.
Ст. инж.	Симонова	Инж.

Узел 48

Кирпичных зданий

Стадия	Лист	Листов
Р		1
ЦНИИЭП		ЖИЛИЩА

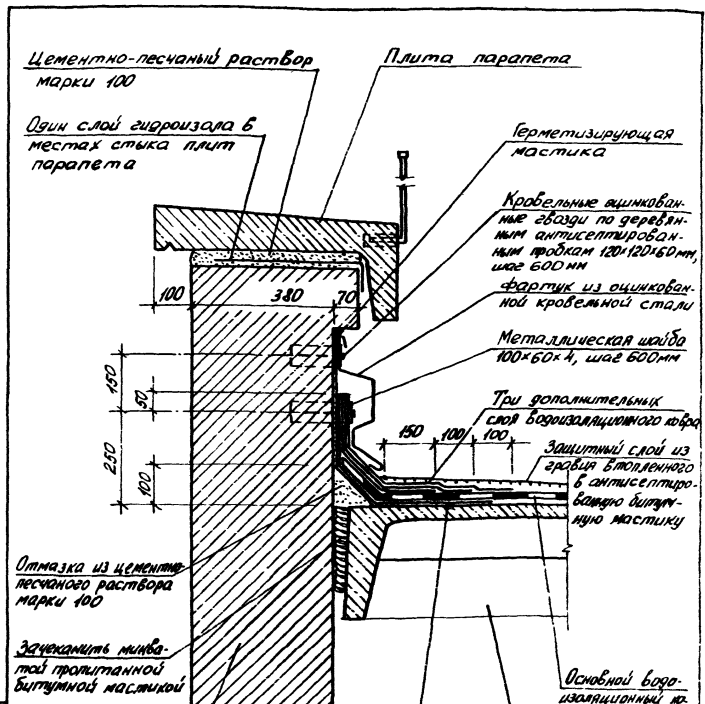


2. 160-4.5 - 64

Нач. отв.	Росинский	168
Н. контр.	Гиберман	168
Гип.	Кривакин	168
Рук. груп.	Роздобильни	168
Ст. маш.	Симонова	168

Узел 49
Блочных зданий

Страница	Лист	Листов
Р		1
ЦНИИЭП ЖИЛИЩА		



Шифр по форме, материал и цвет, размер шифра

Отмазка из цементно-песчаного раствора марки 100

Зачеканить минвата пропитанной битумной мастикой

Наружная торцовая стена чердака

Сжимающая полоса из рубероида с пыле-видной посыпкой

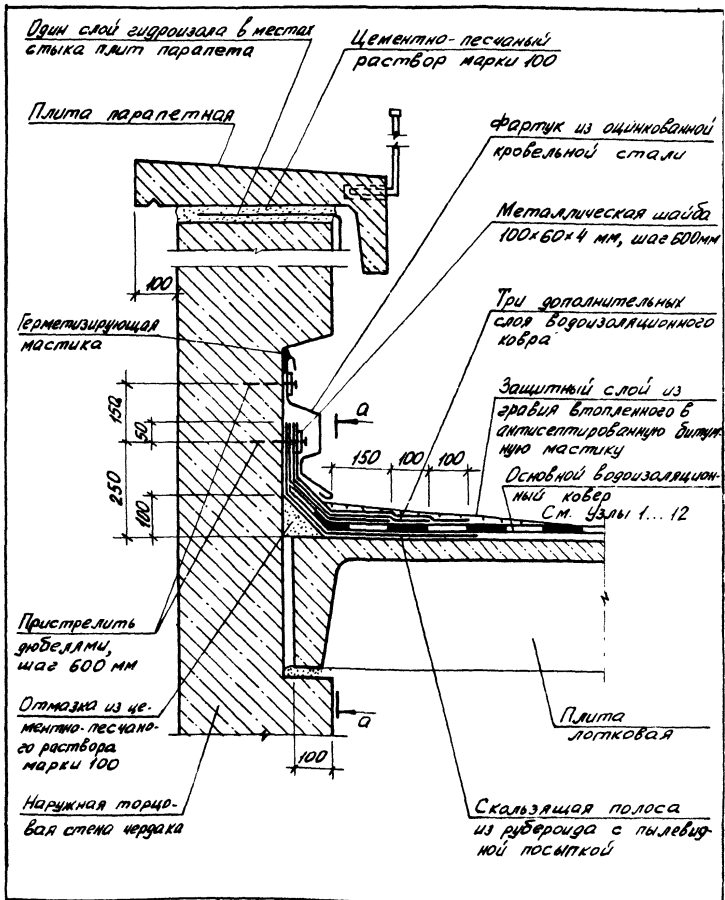
Основной водоизоляционный ма. Вер см 33, мп. 12

2.160-45-65

Исполн.	Росинский	16/2
Н. контр.	Губерман	16/2
ГЛП	Кривакин	16/2
Рук. групп	Парамолов	16/2
Ст. инж.	Симонова	16/2

Узел 49
Кирпичных зданий

Страниц	Лист	Листов
Р		1
ЦНИИЭП		ЖИЛИЩА



2.160-4.5 - 66

Нач. отд.	Росинский	162
Н. контр.	Гиберман	
ГИП	Кривакин	
Лук. архит.	Родрайлович	

Узел 50
Блочных зданий

Стария	Лист	Листов
Р	1	2
ЦНИИЭП жилища		

а - а

Основной водозащитный ковер
см. Узлы 1...12

Плита кровельного покрытия (деревянная)

Монтажный соединительный элемент сечением и длиной по проекту

Отделка из цементно-песчаного раствора марки 100

Два дополнительных слоя водозащитного ковра, крепить между слоями основного ковра

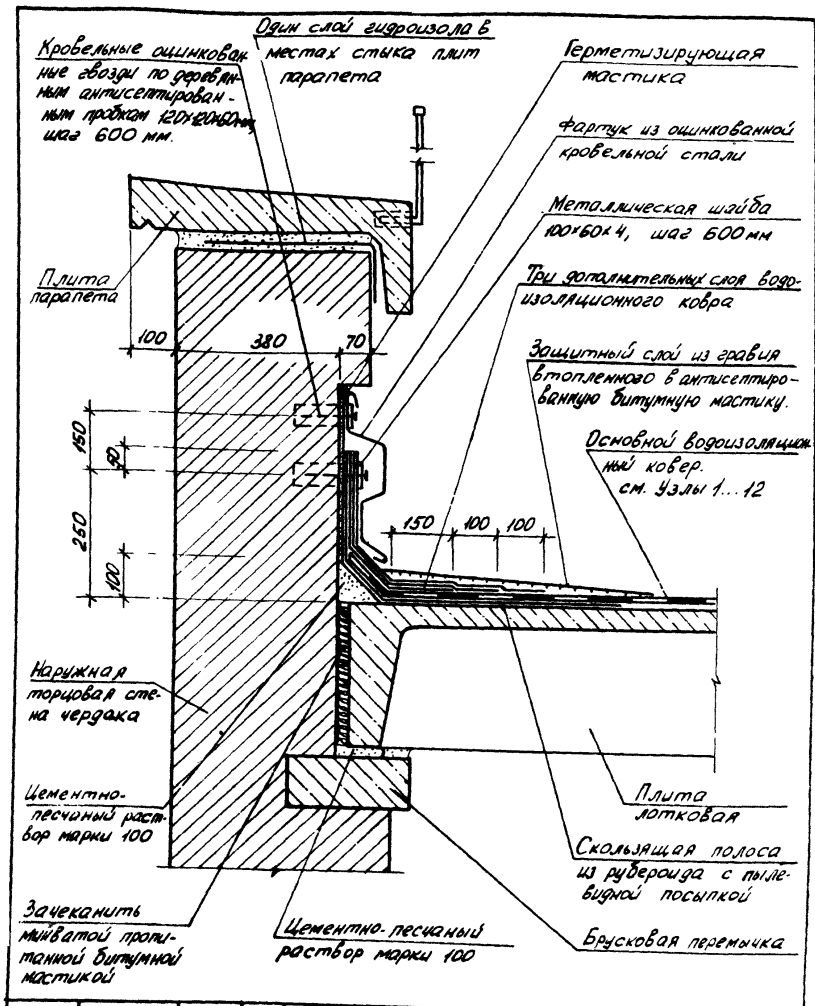
Монтажный соединительный элемент (Ø 20, л) ГОСТ 5711-82
l = 100 мм

Плита лотковая из тяжелого бетона

Ручная шовная сварка

Наружная торцовая стена чердака

Цементно-песчаный раствор марки 100



2.160-4.5 - 67

Маш. отв.	Росинский	КС
И контр.	Гиберман	Г
ГМП	Кривакин	С
Рук. эркт.	Варгайлович	С
Ст. инж.	Симонова	С

Узел 50
Кирпичных зданий

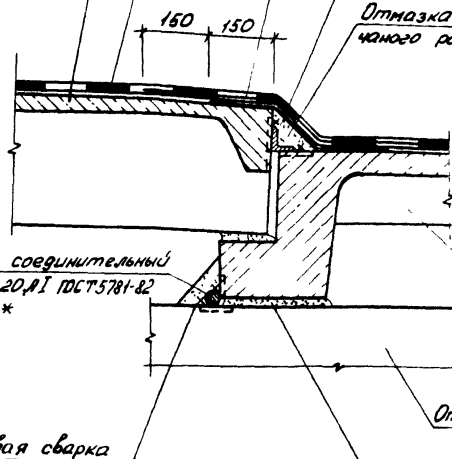
Старая	Лист	Листов
Р		1
ЦНИИЭП ЖИЛИЩА		

Основной водоизоляционный ковер, см. Узлы 1. 12

Два дополнительных слоя водоизоляционного ковра, клеить между слоями основного ковра

Плита кровельного покрытия (ребристая)

Монтажный соединительный элемент, сеч и длина по проекту



Отделка из цементно-песчаного раствора марки 100

Монтажный соединительный элемент (Ø 20, АІ ГОСТ 5781-82 $l = 100$ мм) *

Плита лотковая из тяжелого бетона

Ручная угловая сварка

Опора лотка

Цементно-песчаный раствор марки 100

* Монтажное соединение плиты покрытия и плиты лотка осуществлять только в блочных и кирпичных зданиях

2.160-4.5 - 68

Лист № подл. Версия и дата Вып. инв. №

Нач. отд.	Росинский	МЗ
Н. контр.	Гибертман	МЗ
Г.И.П.	Кривакин	МЗ
Рук. отд.	Радацкий	МЗ
Ст. инж.	Симонова	МЗ

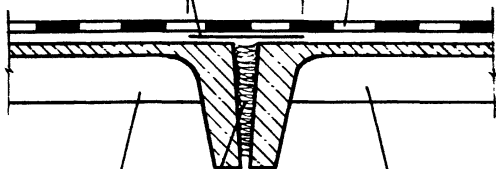
Узел 51
Панельных, блочных и кирпичных зданий

Студия	Лист	Листов
Р		1
ЦНИИЭП ЖИЛИЩА		

Дополнительная полоса
из рулонного материала
шириной 250 мм клеится
с одной стороны на
ширину 50 мм по всей
длине шва

Основной водоизоляцион-
ный ковер,
см Узлы 1. 12

250



Плита кровельного
покрытия

Плита кровельного
покрытия

Зачеканить минватой
пропитанной битумной
мастикой

2. 160-4.5 - 69

24 отг	Росинский	<i>[Signature]</i>
контр.	Гиберман	<i>[Signature]</i>
ИП	Кривакин	<i>[Signature]</i>
и.с.р.и.	Радвайлович	<i>[Signature]</i>
т.ч.и.к.	Симонова	<i>[Signature]</i>

Узел 52
Панельных, блочных и
кирпичных зданий

Студия	Листа	Листов
Р		1
ЦНИИЭП		ЖИЛИЩА

Пристрелить дюбелями, шаг 600мм

Пристрелить дюбелями, шаг 600 мм

Окрытие из оцинкованной кровельной стали

Полоса из стали 5x40мм, шаг 600мм

Защитный слой из гравия, втапливаемого в антиклевированную битумную мастику

Три дополнительных слоя бороздчатого ковра

Основной бороздчатый ковер, см. ЗЭМ № 12

Герметизирующая мастика

Металлическая шайба 100x60x4, шаг 600мм

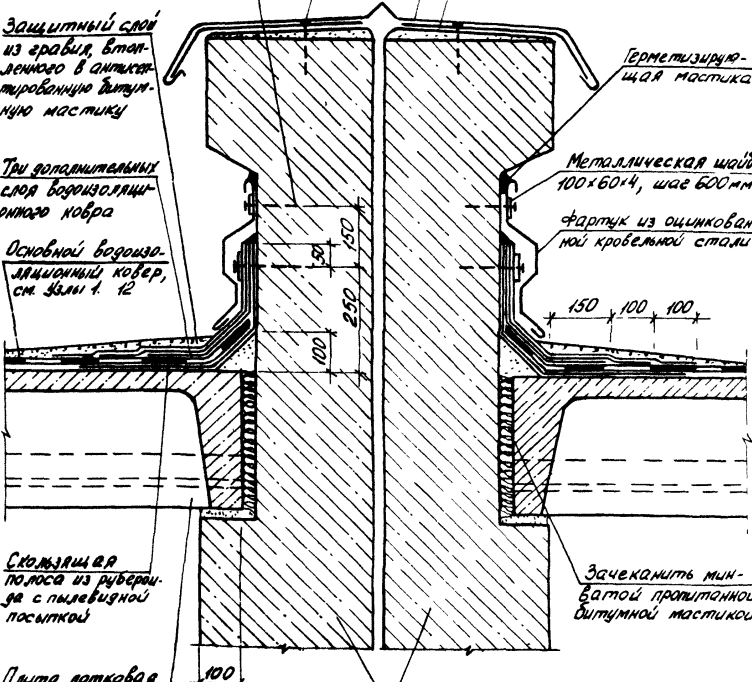
Фартук из оцинкованной кровельной стали

Скользкая полоса из рубероида с пылевидной посыпкой

Зачекамить минватой пропитанной битумной мастикой

Плита лотковая

Наружные торцовые стены чердака у деформационного шва



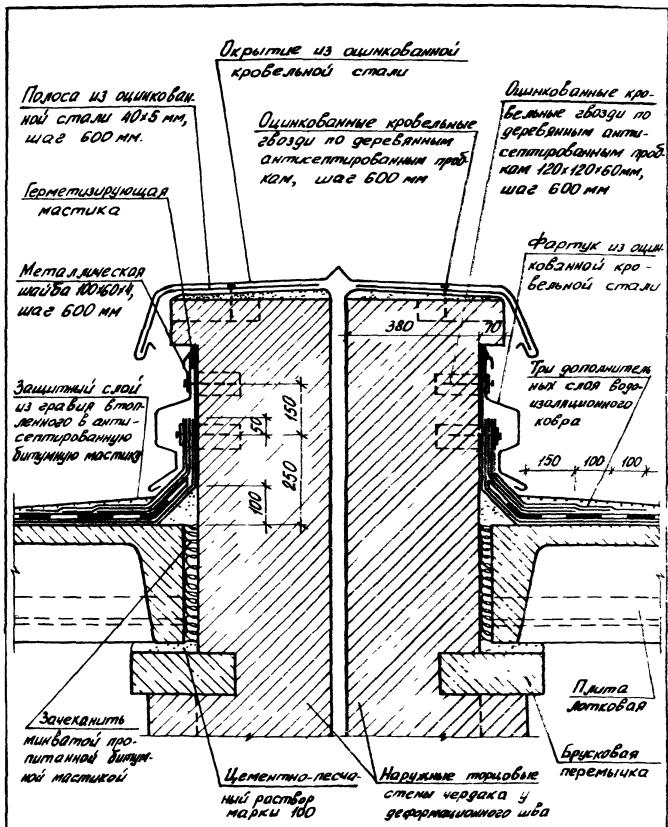
2.160-4.5 - 70

Исполн. росинский
 Н. контр. Гиверман
 ГИП Кривакин
 Рук. групп. Рафаилович
 Ст. инж. Симонова

Узел 53
 Памельных и блочных
 зданий

Стадия Лист Листов
 Р 1 1
 ЦНИИЭП ЖИЛИЩА

Шифр по плану Подпись и дата



2.160-4.5 - 71

Иван. отг	Росинский	№2
Н. контр	Гиберман	№3
Гип	Кривакин	№4
Рук. эрм	Росадилов	№5
Ст. инж.	Симонова	№6

Узел 53
Кирпичных зданий

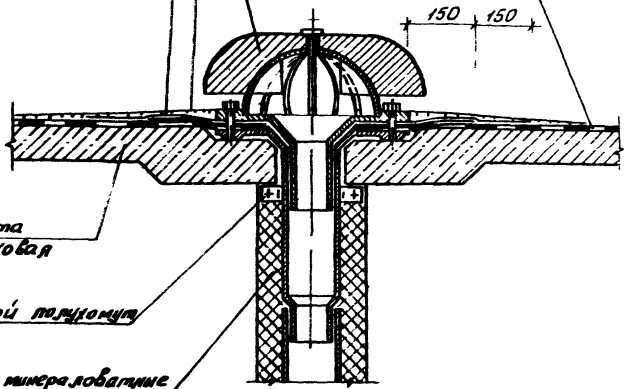
Стенда	Лист	Листов
Р		1
ЦНИИЭП ЖИЛИЩА		

Защитный слой из гравия
вспененного в антисепти-
рованную битумную мастику

Основной водоизоля-
ционный ковер,
см Узлы 1... 12

Три дополнительных слоя
водоизоляционного ковра
из мастики армированных
стеклосеткой или стеклотканью.

Воронка водосточная В-1



Плита
лотковая

Зажимной патрубок

Маты шпекра-ловатные
прошивные

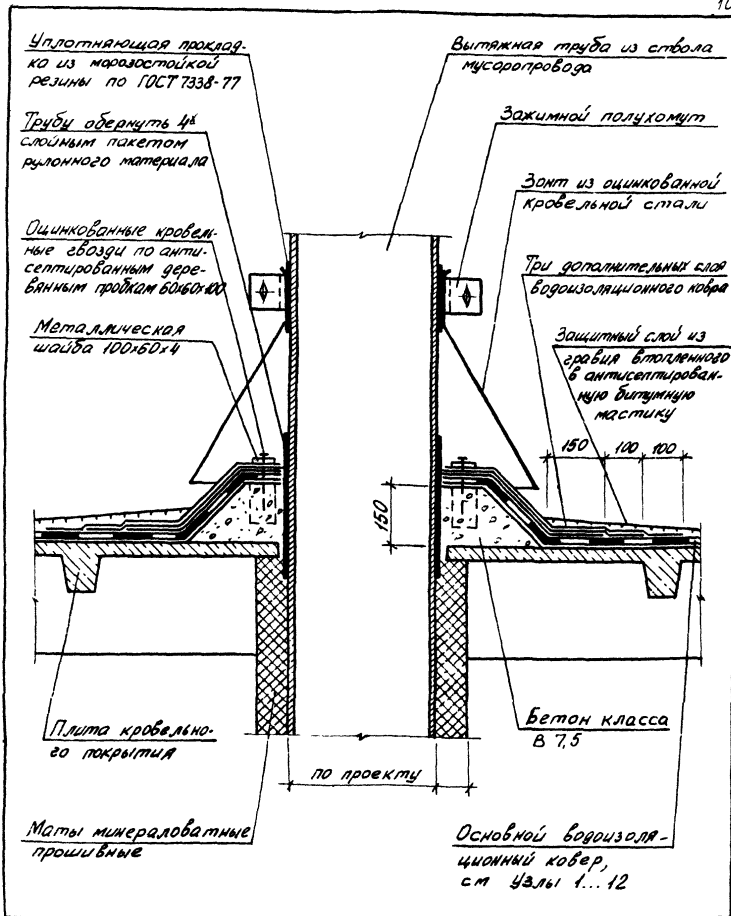
Инв. № 1001 Подпись и дата ВЗН инв. №

2.160-4.5 - 72

Исх. отд.	Росинский	КС
И контр.	Гиберман	КС
ГИП	Крыбакин	КС
Рук. групп	Варайков	КС
Ст. инж.	Симонова	КС

Узел 54
Панельных, блочных и
кирпичных зданий

Стадия	Лист	Листов
Р		1
ЦНИИЭП ЖИЛИЩА		



2.160-4.5 - 73

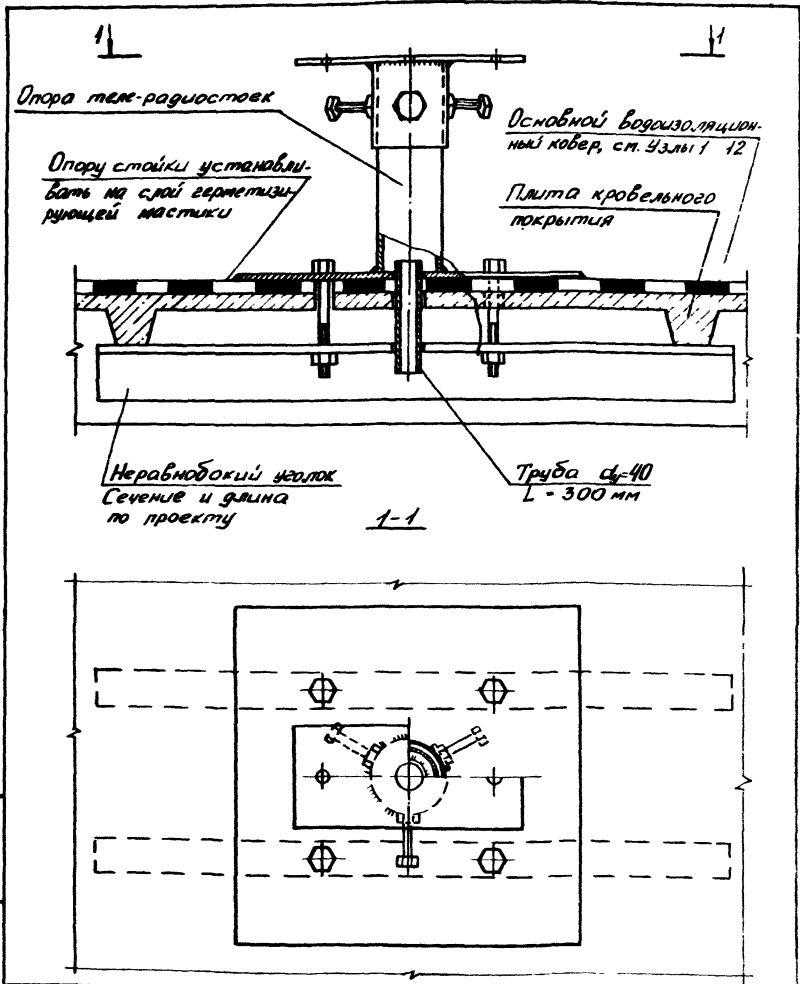
Нач отг
Н контр
ГПП
Рук. групп
Ст. инж

Росинский
Гиберман
Крибакин
Рафаилович
Симонова

Узел 55
Панельных, блочных и
кирпичных зданий

Стация	Лист	Листов
Р		1

ЦНИИЭП жилища



Шифр по пер. чертежу и дата встав. шифр по

Исполн.	Росинский	И.В.
Нач. отд.	Н. Кондратьев	И.В.
Гипр.	Крыбакин	И.В.
Рис. групп.	Росинский	И.В.
Ст. инж.	Симонова	И.В.

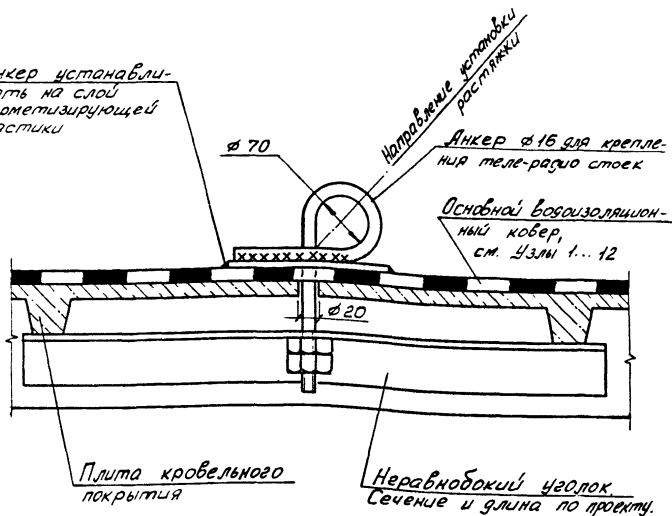
2. 160-4.5 - 74

Узел 56
 Панельных, блочных и
 кирпичных зданий

Стадия	Лист	Листов
Р		1

ЦНИИЭП ЖИЛИЩА

Анкер устанавли-
вать на слой
герметизирующей
мастики



2.160-4.5 - 75

Нач отк	Росинский	<i>Лос</i>
контр	Гиберман	<i>Гиб</i>
шп	Ковбачин	<i>Ков</i>
рук групп	Рафаиловский	<i>РФ</i>
ст инж	Симонова	<i>С</i>

Узел 57

Панельных, блочных и
кирпичных зданий

Стадия	Лист	Листов
Р		1

ЦНИЭП ЖИЛИЩА

Дополнительная полоса из рулонного материала шириной 250 мм, клеится с одной стороны на ширину 50 мм по всей длине шва

Основной водоизоляционный ковер, см Узлы 1.12

250

Плита лотковая

Плита лотковая

Цементно-песчаный раствор марки 100

Зачеканить минватой пропитанной битумной мастикой

Опора лотка

2 160-4.5 - 76

Узел 58

Блочных и кирпичных зданий

Стадия	Лист	Листов
Р		1

ЦЕНТЭП ЖИЛИЩА

Шифр № пог. № листа № детали № эт. инж. л.

Нач. отд.	Росинский	163
Н. контр.	Губерман	
Гип	Кривакин	
Рук. зряч.	Рафайлович	
Ст. инж.	Симонова	

Пристрелить дюбелями,
шаг 600 мм

Вентиляционный блок

Защитный слой из
гравия, втопленного
в антисептированную
битумную мастику

Герметизирующий
мостики

Три дополнительных
слоя водоизоляцион-
ного ковра

Металлическая
шайба 100x60x4,
шаг 600 мм
Фартук из оцинко-
ванной кровельной
стали

Основной водоизоля-
ционный ковер,
см. Узлы 1...12

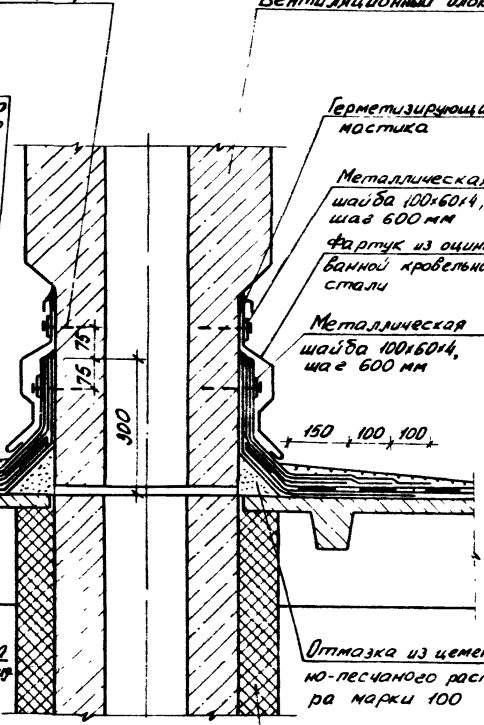
Металлическая
шайба 100x60x4,
шаг 600 мм

Скользящая полоса
из рубероида с пылеби-
ной посыпкой

Отделка из цемент-
но-песчаного раство-
ра марки 100

Плита кровельного
покрытия

Маты минераловатные
прошивные



2. 160-4.5 - 77

И. ч. автор	Росинский	163
И. конструктор	Гиберман	164
И. П.	Кривакин	165
И. С. группа	Радаилов	166
И. инж.	Симонова	167

Узел 59
Панельных, блочных и
кирпичных зданий

Стадия	Лист	Листов
р		1
ЦНИИЭП ЖИЛИЩА		

Уплотняющая прокладка
из морозостойкой резины
по ГОСТ 7338-77

Трубы обернуть 4-х слой-
ным пакетом из рулон-
ного материала

Металлическая шайба
100x60x4

Три дополнительных слоя
водоизоляционного ковра

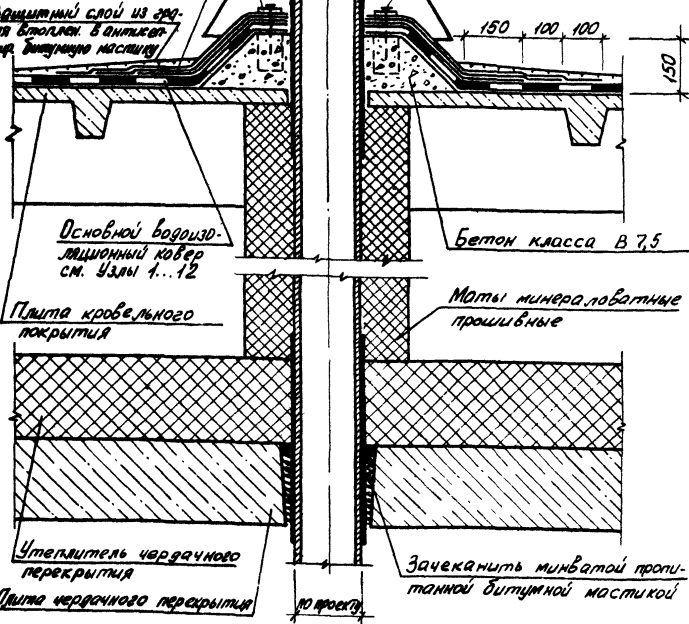
Защитный слой из зер-
нистого бетона. В анкеры
нельзя наносить

Пропускаемая труба

Зажимной полукругом

Зонт из оцинкованной
кровельной стали

Оцинкованные кровельные
своды по деревянным анти-
септированным пробкам
60x60x100 мм.



Основной водоизо-
ляционный ковер
см. Узлы 1...12

Плита кровельного
покрытия

Бетон класса В 7,5

Маты минераловатные
прошивные

Утеплитель чердачного
перекрытия

Плита чердачного перекрытия

Зачеканить минватой пропи-
танной битумной мастикой

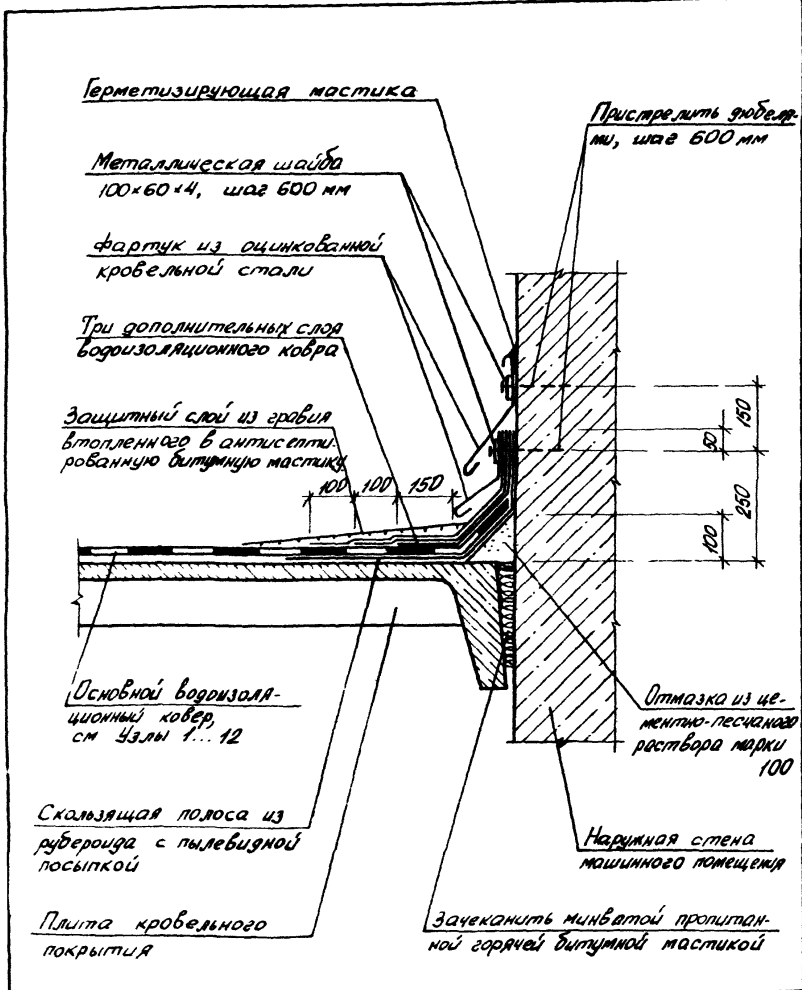
по проекту

2.160-4.5 - 78

Имя и дата	Взам. инв. №
Имя и дата	Взам. инв. №
Имя и дата	Взам. инв. №
Имя и дата	Взам. инв. №
Имя и дата	Взам. инв. №
Имя и дата	Взам. инв. №
Имя и дата	Взам. инв. №
Имя и дата	Взам. инв. №
Имя и дата	Взам. инв. №
Имя и дата	Взам. инв. №

Узел 60
Панельных, блочных и
кирпичных зданий

Стария	Лист	Листов
Р		1
ЦНИИЭП ЖИЛИЩА		



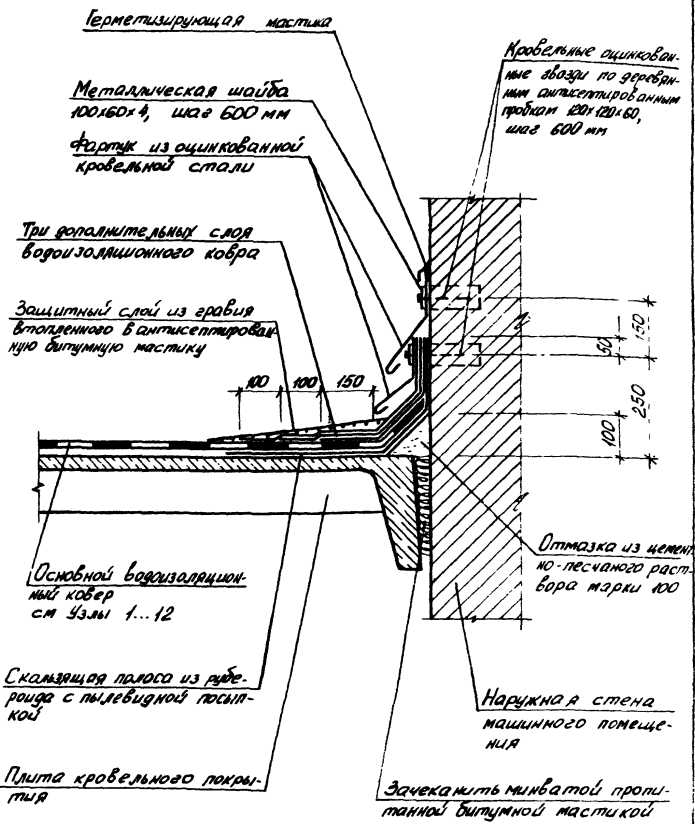
2 160-4.5 - 79

Нач отк Росинский 16.2
И контр Гибберман
Ш.П. Кривакин
Рис эрм Работалович 19.5.79

Узел Б1
Панельных и блочных
зданий

Стрелка	Лист	Листов
Р		1

ЦНИИЭП ЖИЛИЩА



В № пог. Логовля и др. по 43.мв 1...12

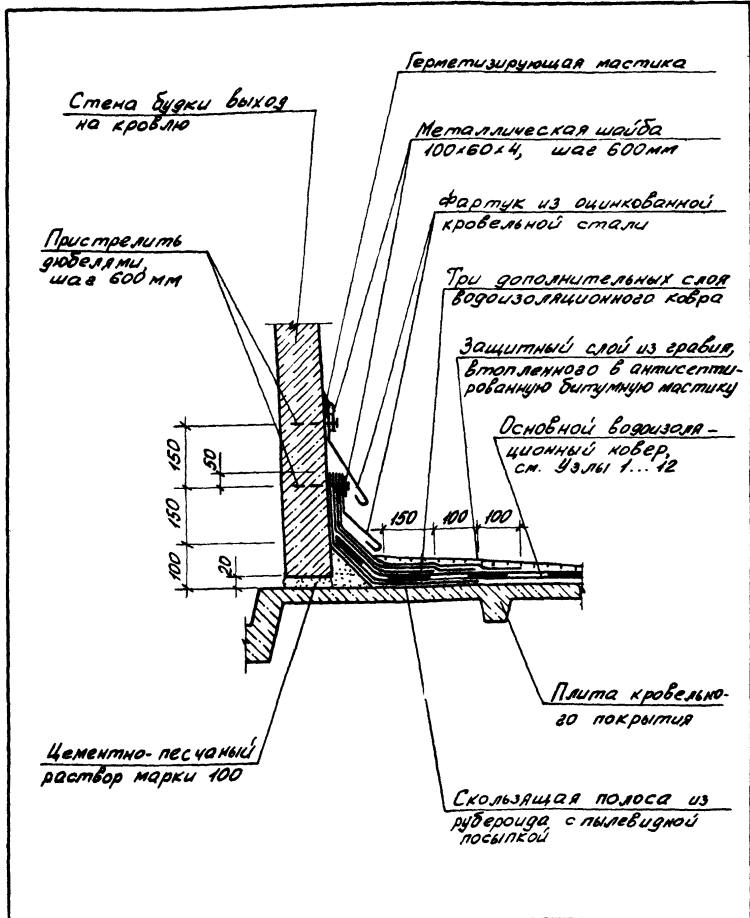
2.160-4.5 - 80

Мач. отг.	Росинский	1/2
Н. контр.	Губерман	
ГШП	Крывакин	
Рук. эркт.	Радаилов	

Узел 62

Кирпичных зданий

Старая	Лист	Листов
Р		1
ЦНИИП ЖИЛИЩА		



2 160-4.5 - 81

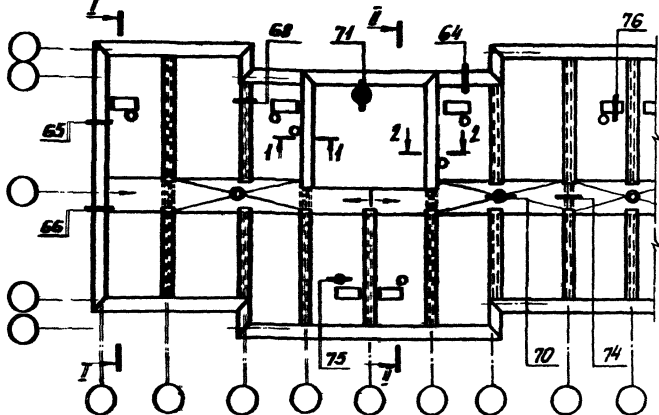
Нач. отд. Росинский
 Н. контр. Гиберман
 ГИП Кривякин
 Рук. групп. Рафайлович
 Ст. тех. Симонова

Узел 63
 Панельных, блочных и
 кирпичных зданий

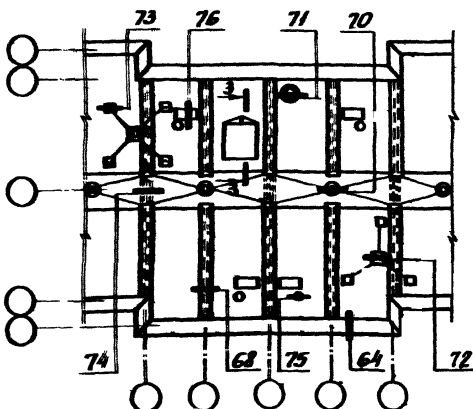
Стадия	Лист	Листов
Р		1

ЦНИИЭП ЖИЛИЩА

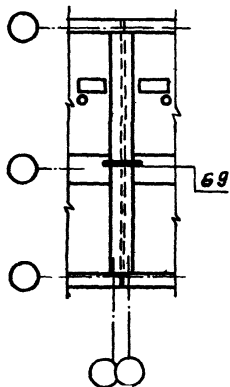
Схема плана крыши с холодным чердаком и безрулонной кровлей здания высотой более 5-ти этажей



Фрагмент схемы плана крыши 5-ти этажного здания



Фрагмент схемы плана крыши с деформационным швом



2.160-4.5 - 82

Лист № пог. 1/10, 1/11, 1/12, 1/13, 1/14, 1/15, 1/16, 1/17, 1/18, 1/19, 1/20, 1/21, 1/22, 1/23, 1/24, 1/25, 1/26, 1/27, 1/28, 1/29, 1/30, 1/31, 1/32, 1/33, 1/34, 1/35, 1/36, 1/37, 1/38, 1/39, 1/40, 1/41, 1/42, 1/43, 1/44, 1/45, 1/46, 1/47, 1/48, 1/49, 1/50, 1/51, 1/52, 1/53, 1/54, 1/55, 1/56, 1/57, 1/58, 1/59, 1/60, 1/61, 1/62, 1/63, 1/64, 1/65, 1/66, 1/67, 1/68, 1/69, 1/70, 1/71, 1/72, 1/73, 1/74, 1/75, 1/76, 1/77, 1/78, 1/79, 1/80, 1/81, 1/82, 1/83, 1/84, 1/85, 1/86, 1/87, 1/88, 1/89, 1/90, 1/91, 1/92, 1/93, 1/94, 1/95, 1/96, 1/97, 1/98, 1/99, 1/100

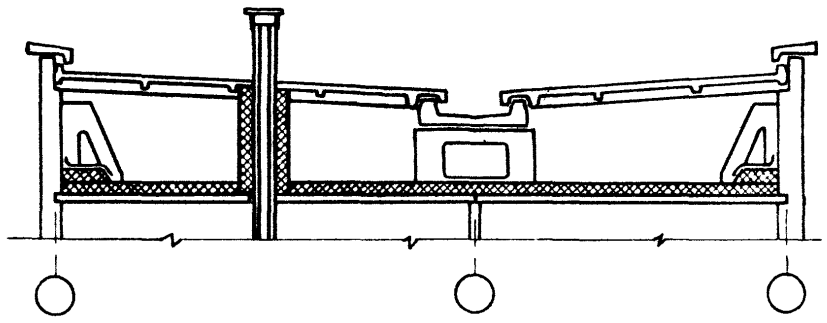
Исполн	Посадский	1/25
Проектант	Ильинский	1/26
Ген.пр.	Кривошапкин	1/27
Рис. групп	Кривошапкин	1/28
Рис. групп	Александрова	1/29

Крыша с холодным чердаком
и безрулонной кровлей
Схемы планов, разрезы

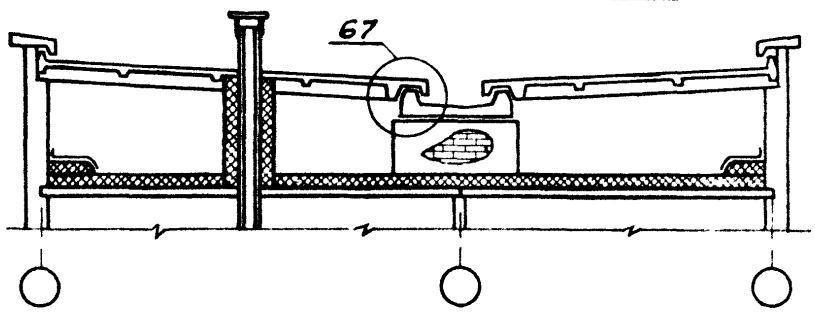
Сталь	Лист	Листов
Б	1	2

ЦЕНТРИЖИЛНИЦА

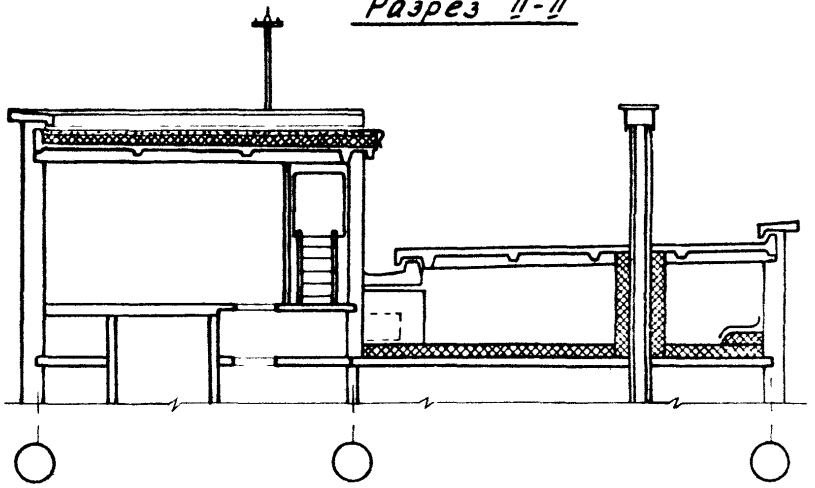
Разрез I-I
панельных зданий

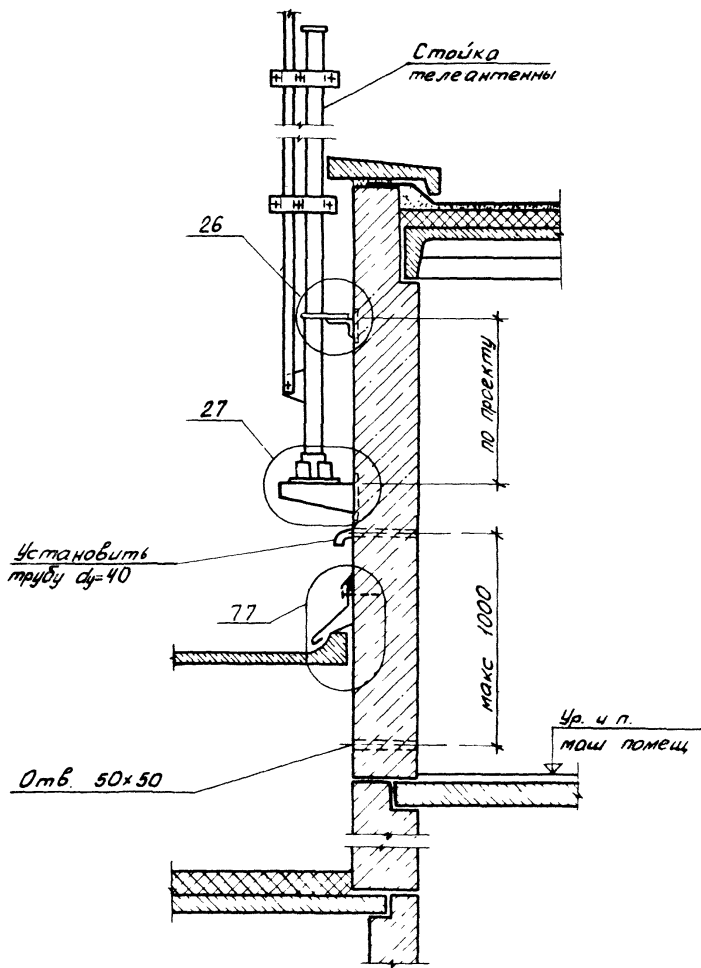


Разрез I-I
Блочных и кирпичных зданий



Разрез II-II





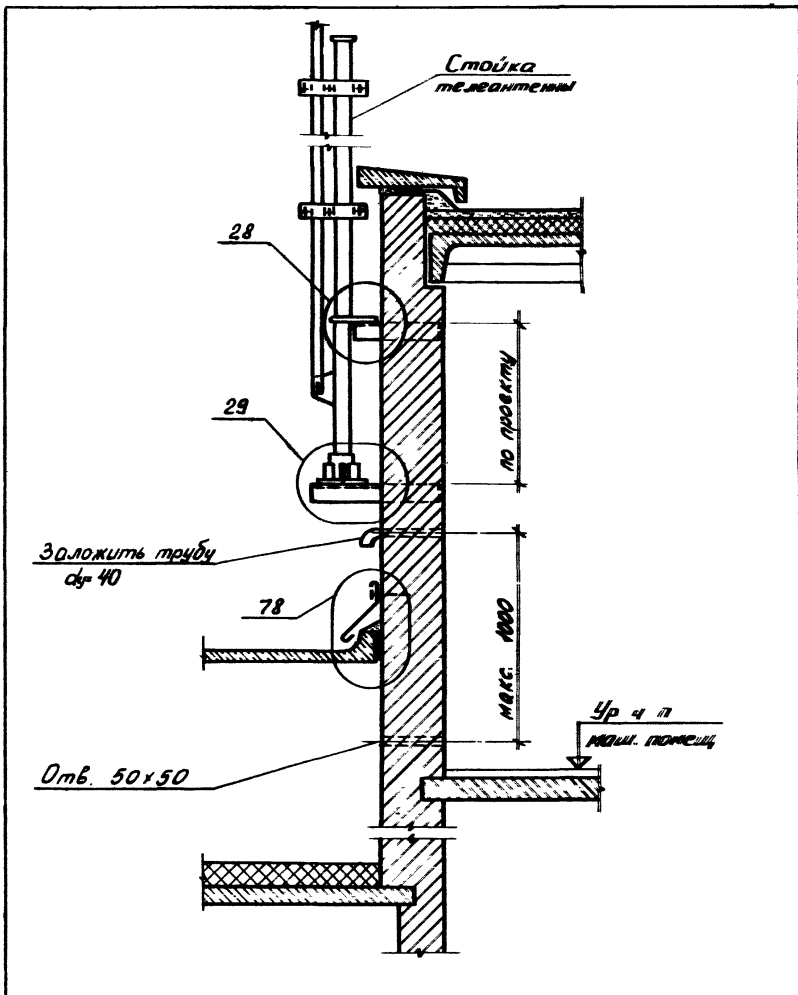
2.160-4.5 - 83

Инв. № поэта
Политесь и даты
Взят инв. №

Имя отч	Росинский	М.П.
И. контр	Гиберман	
Г.И.П.	Крибачкин	
Рук. групп	Варайлович	
Ст. инж.	Ковальцова	

Разрез 1-1
Панельных и блочных
зданий

Стация	Лист	Листов
Р		1
ЦНИИЭП ЖИЛИЩА		

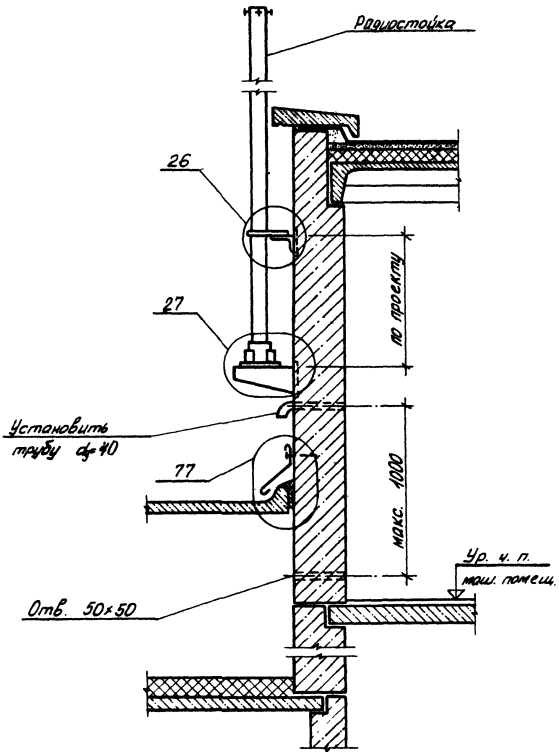


2.160-4.5 - 84

Исх. отд.	Росинский	М.В.
контр.	Гиберман	В.В.
ШП	Кривакин	В.В.
чк. аэуп.	Расрайлов	В.В.
т. инж.	Кондратьева	В.В.

Разрез 1-1
Кирпичных зданий

Страна	Лист	Листов
Р		1
ЦНИИП ЖИЛИЩА		



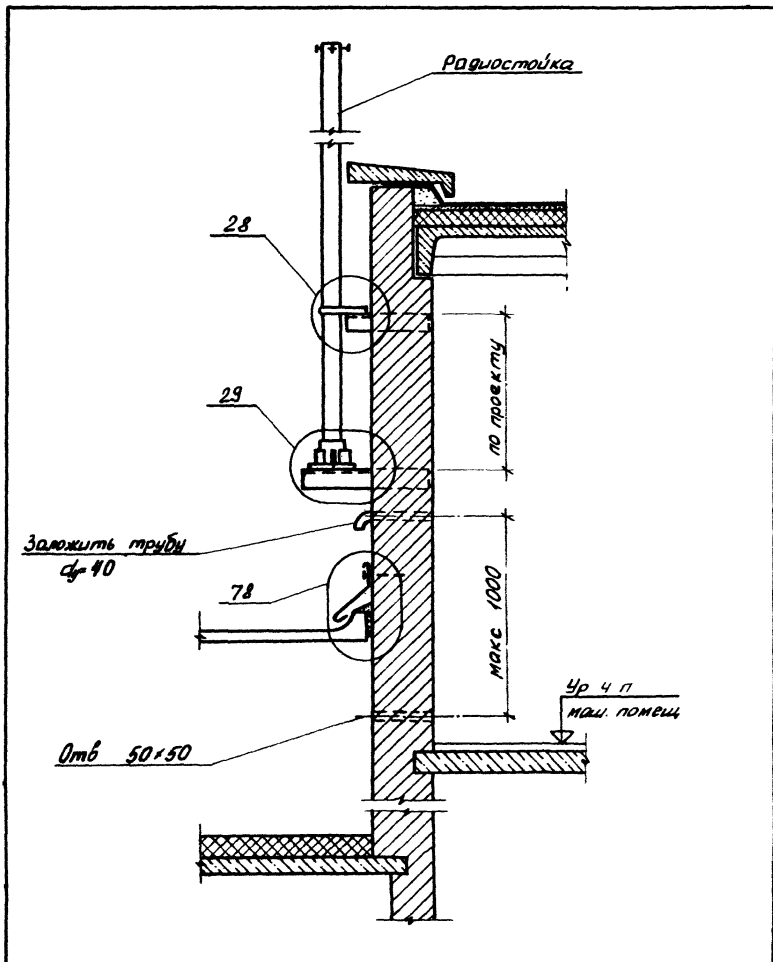
Лист № по гл. Проект и дата Вып. инв. №

2.160-4.5 - 85

Исполн.	Росинский	М.С.
Нач. отв.	Ливерман	Л.В.
ГЛП	Крибакин	В.В.
Рук. груп.	Радаилович	В.В.
Ст. инж.	Ковратьева	В.В.

Разрез 2-2
Панельных и блочных зданий

Старш.	Лист	Листов
Р		1
ЦНИИЭП ЖИЛИЩА		

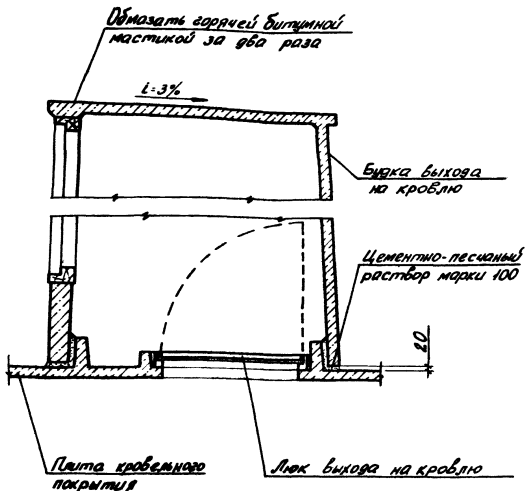


2.160-4,5 - 86

Исполн.	РОСИНСКИЙ	Р.С.
Н. контрол.	ГИБЕРМАН	Г.Б.
Г.И.П.	КРИВАКИН	К.В.
Рис. эркт.	РАКОНОВИЧ	Р.В.
Ст. инж.	КОЗДРАТОВ	К.В.

Разрез 2-2
Кирпичных зданий

Стация	Лист	Листов
Р		1
ЦНИИП		ЖИЛИЩА



№ п.п. по гл. | Назначение и вид | Кол-во, шт.

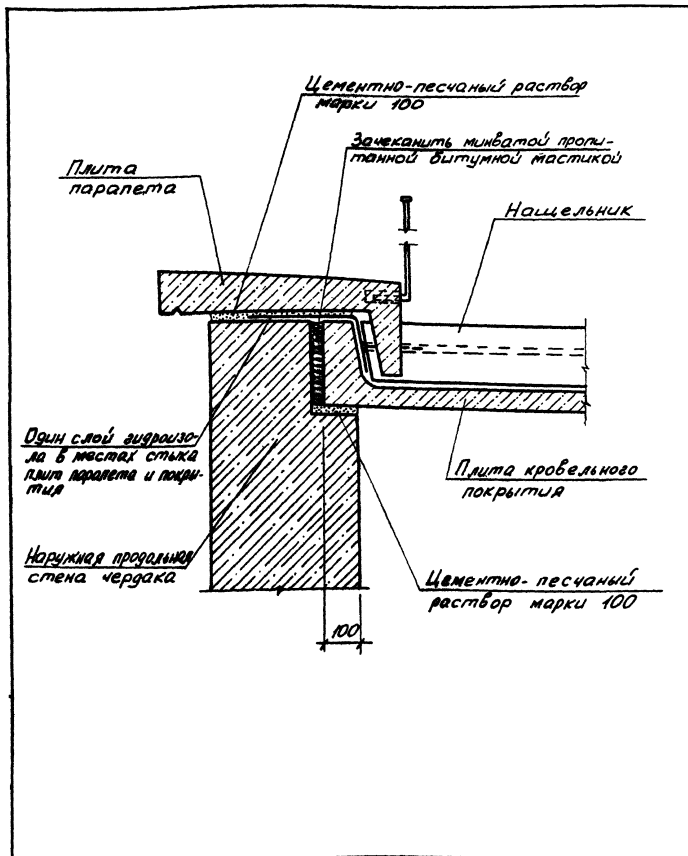
2.160-4.5 - 87

Разрез 3-3
Панельных, блочных и
кирпичных зданий

Стандарт	Лист	Листов
Р		1

ЦНИИП ЖИЛИЩА

Исполн.	Расинский	М.С.
И.контр.	Либерман	Л.С.
ГЛП	Кривохи	Л.С.
Ин.зав.	Васильев	Л.С.
Ин.проект.	Аверева	Л.С.

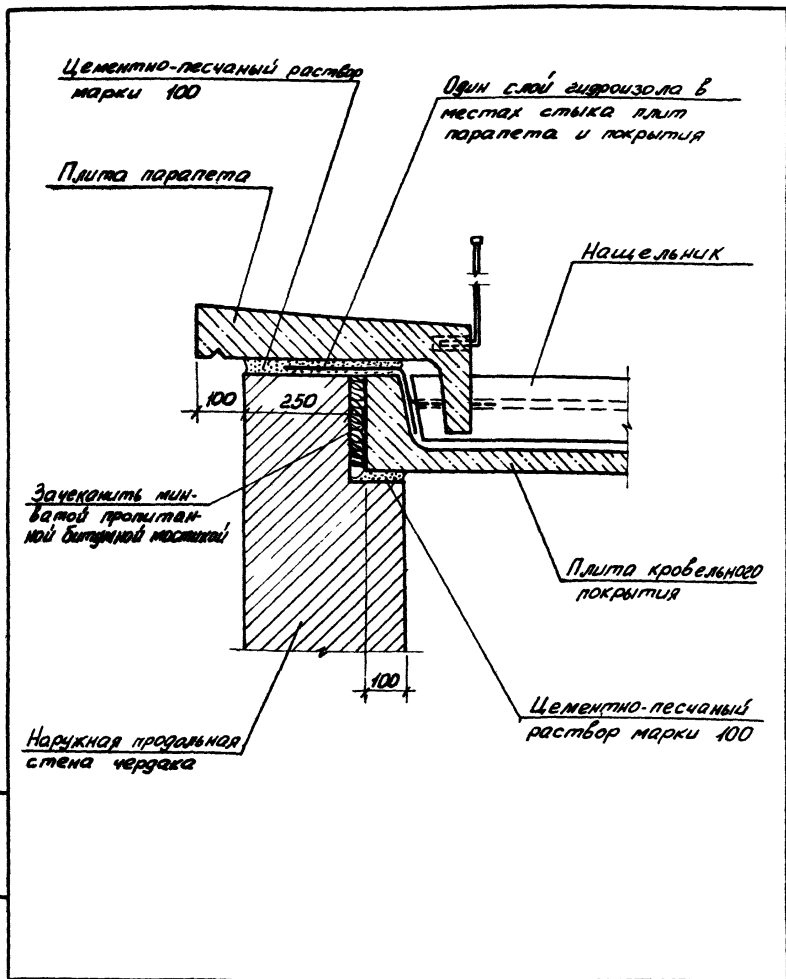


2. 160-4.5 - 88

Нач. отд.	Росинский	Л.В.
Н. контр.	Гиберман	Л.В.
Г.И.П.	Кривакин	Л.В.
Рук. отд.	Розайкобич	Л.В.
Рук. отд.	Лебедева	Л.В.

Узел 64
Панельных и блочных
зданий

Страниц	Лист	Листов
Р		1
ЦНИИЭП ЖИЛИЩА		



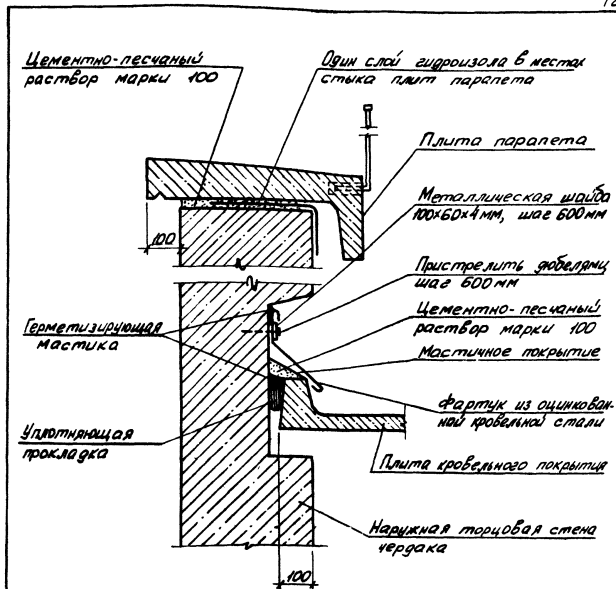
Шиф. № поэтажного плана и поэтажного плана

2.160-4.5 - 89

Исполн.	Росинский	<i>[Signature]</i>
Н. контр.	Гиберман	<i>[Signature]</i>
ГШП	Кридакин	<i>[Signature]</i>
Рук. груп.	Розинкович	<i>[Signature]</i>
Рук. отд.	Медведев	<i>[Signature]</i>

Узел 64
Кирпичных зданий

Стр.	Лист	Листов
Р		1
ЦНИИЭП ЖИЛИЩА		



2.160-4.5 - 90

Нач. отв.	Росинский	163
Н. контр.	Гиберман	163
ГЛП	Крывакин	163
Рук. арх.	Родригович	163
Рук. экст.	Лебедева	163

Узел 65
Панельных и блочных зданий

Сталь	Лист	Листов
Р		1

ЦНИИЭП ЖИЛИЩНИК

Цементно-песчаный
раствор марки 100

Один слой гидроизола в местах
стыка плит парашета

Плита парашета

Металлическая шайба
60 100x60x4 шаг 600мм

Кровельные оцинкован-
ные гвозди по деревянным
антисептированным проб-
кам 120x120x60, шаг 600мм

Мастичное покрытие

Цементно-песчаный
раствор марки 100

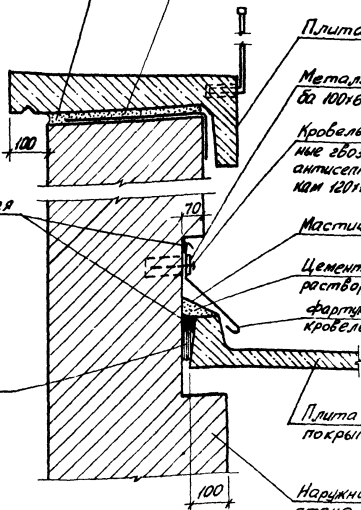
Фартук из оцинкованной
кровельной стали

Плита кровельного
покрытия

Наружная торцовая
стена чердака

Герметизирующая
мастика

Уплотняющая
прокладка



Шифр пог. Листы и дата в.з.м шифр

2.160-4.5 - 91

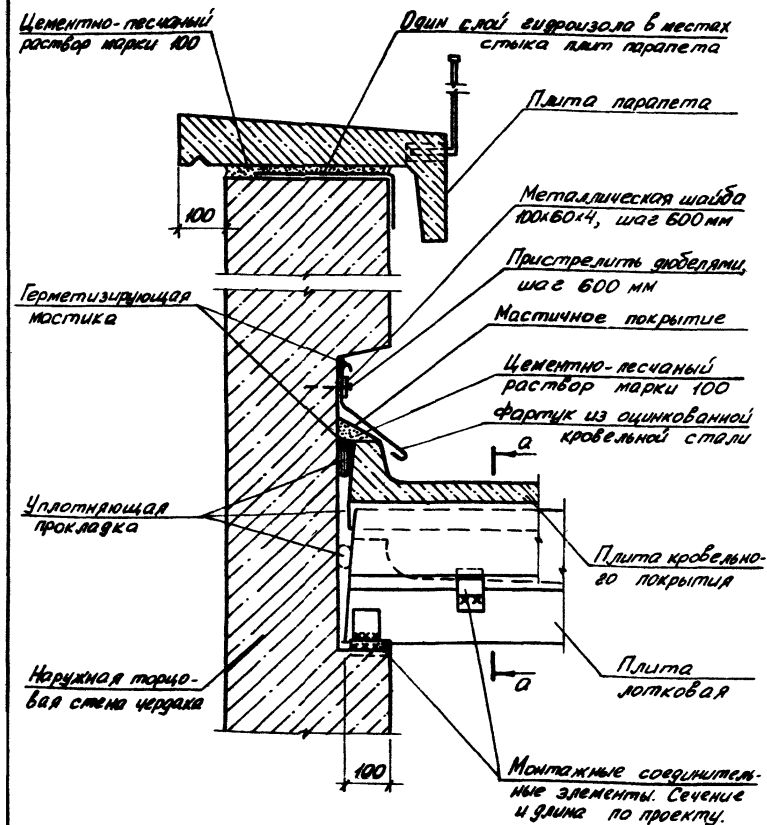
Узел 65

Кирпичных зданий

Стая	Лист	Листов
Р		Т

ЦНИИЭП ЖИЛИЩА

Маш. отв.	Росинский	МШ
И. контр.	Гиберман	
Г.И.П.	Криваким	
Инж. групп	Рафайлович	
Инж. групп	Медведева	



2.160-4.5 - 92

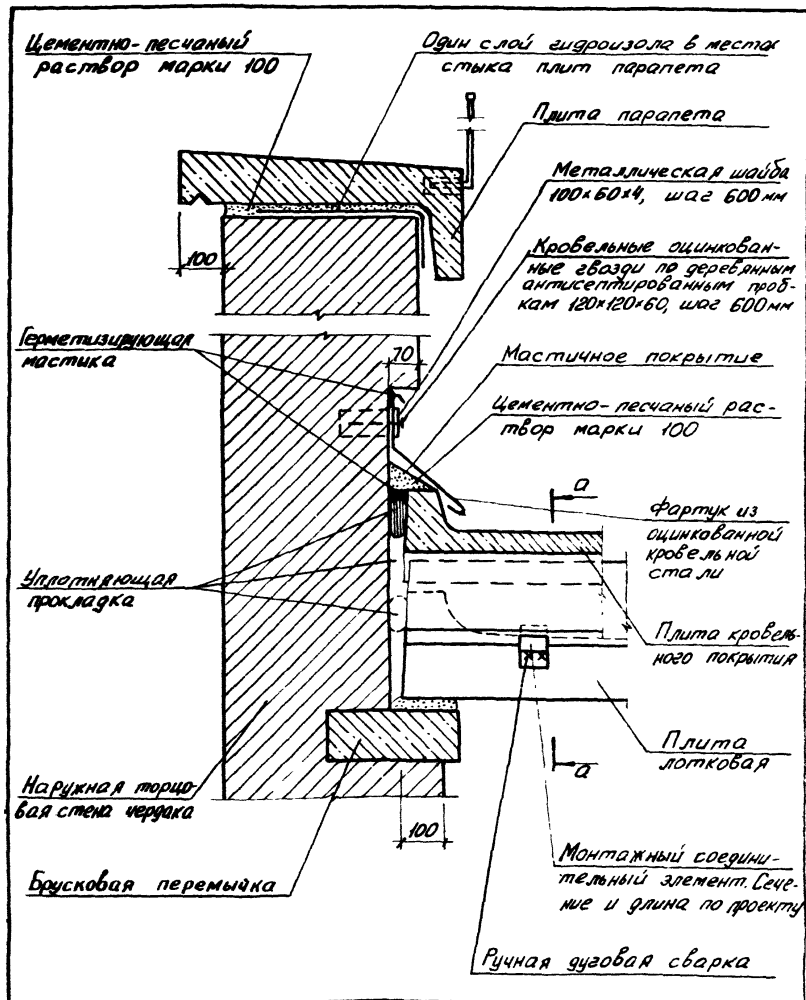
И.ч.отг.	Росинский	1/2
И.контр.	Гиберман	1/2
И.П.	Кривакин	1/2
И.к.арт.	Рашидович	1/2
И.к.арт.	Лебедева	1/2

Узел 66

Панельных и блочных зданий

Стация	Лист	Листов
Р	1	2

ЦНИИЭП ЖИЛИЩА



2.160-4.5 - 93

Исполн.	Рослинский	16.2
Н. контр.	Губерман	
ГШП	Кривачкин	
Рук. арт.	Рудкович	
Рук. экз.	Лебедева	

Узел 66
Кирпичных зданий

Стадия	Лист	Листов
Р	1	2
ЦНИИП ЖИЛИЩА		

а - а

Плита кровельного
покрытия

Цементно-песчаный
раствор марки 100

Ручная дуговая
сварка

Монтажный соеди-
нительный элемент
Сечение и длина
по проекту.

Наружная торцовая
стена чердака

Брусовая перемычка

Плита лотковая

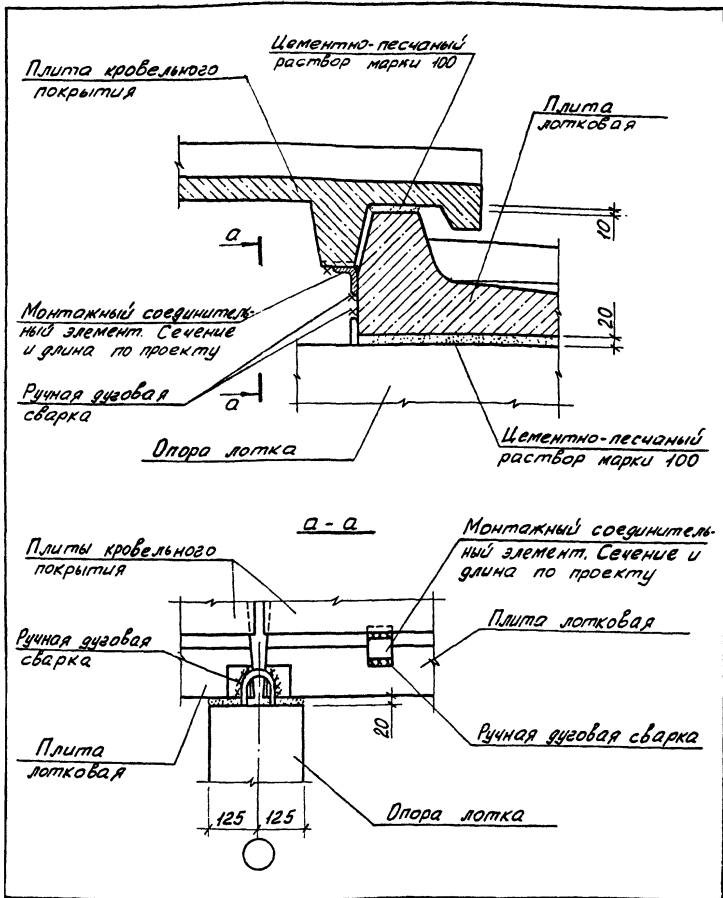
10

20

Шиф. № по кн. Инвентариз. № дата Взам. инв. №

2. 160-45 - 93

Лист
2



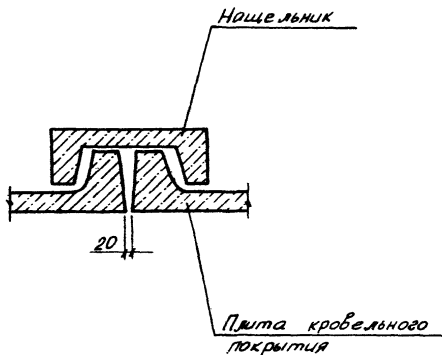
2.160-4.5 - 94

Исполн.	Нач. отд.	Росинский	162
Провер.	Н. контр.	Гиберман	162
Состав.	ГМП	Крибакин	162
Смет.	Рук. групп	Вахрайлович	162

Узел 67

Панельных, блочных и
клинчатых зданий

Стадия	Лист	Листов
Р		1
ЦНИИЭП ЖИЛИЩА		



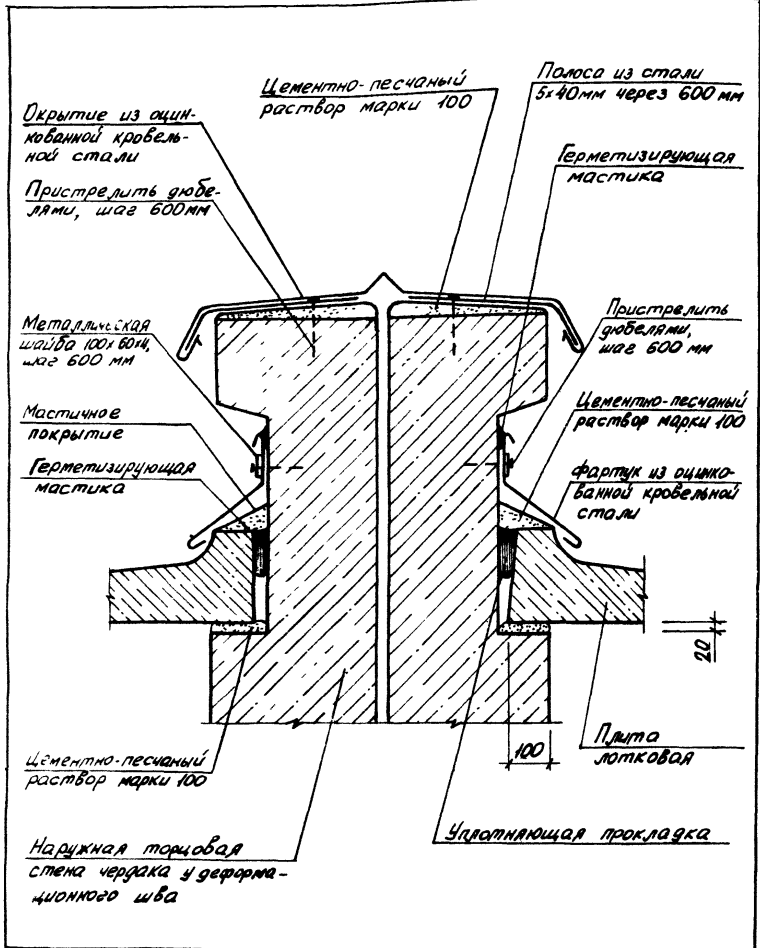
Диб. № посл. Подпись и дата

2.160-4.5 - 95

Исполн.	Росинский	1995
Н. контр.	Тихомиров	1995
ГШП	Кривакин	1995
Рис. эскиз	Рафаэлович	1995
Рис. эскиз	Левина	1995

Узел 68
 Панельных, блочных и
 кирпичных зданий

Стадия	Лист	Листов
Р		1
ЦНИИЭП ЖИЛИЩА		



2.160-4.5 - 96

Узел 69

Панельных и блочных зданий

Стадия лист Листов

Р 1

ЦНИИП ЖИЛИЩА

Нач. отд.	Росинский	1/23
И. комп.	Гиберман	
Г.И.П.	Кривакин	
Ред. арт.	Лаврилов	
Ин. арт.	Лебедева	

Полоса из стали 5x40 мм
через 600 мм

Кровельные оцинкованные
гвозди по деревянным антисептированным пробкам
250x120x60, шаг 600 мм

Окрытие из оцинкованной кровельной стали

Герметизирующая мастика

Кровельные оцинкованные гвозди по деревянным антисептированным пробкам 120x120x60, шаг 600 мм

Металлическая шайба 100x60 мм, шаг 600 мм

Фартук из оцинкованной кровельной стали

Мастичное покрытие

Герметизирующая мастика

Плита лотковая

Уплотняющая прокладка

Брусковая перемычка

Наружная торцовая стена чердака у деформационного шва

Цементно-песчаный раствор марки 100

20

100

2 160-4.5 - 97

Узел 69

Кирпичных зданий

Стадия Лист Листов

Р

1

ЦНИИЭП ЖИЛИЩА

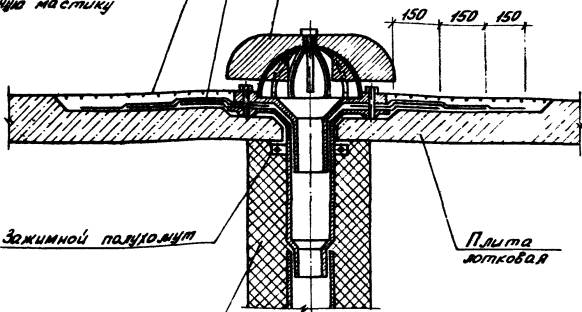
Шифр по ГОСТ 2160-4.5-97

Нач. отд.	Росинский	Лен
Н. контр.	Гиберман	С
ГЛП	Ковбакин	Л
Рук. груп.	Рыжикович	Л
Зук. груп.	Лебедева	Л

Три дополнительных слоя
из мастики армированных
стеклосеткой или стекло-
тканью

Защитный слой из гра-
фия толщиной 6 ак-
тигетированную битум-
ную мастику

Воронка водосточная В-1



Зажимной полукольцо

Плита
лотковая

Маты минераловатные
прошивные

2.160-4.5 - 98

И. ч. отв.	Росинский	И. ч.
И. контр.	Гиберман	И. ч.
И. пр.	Крибакин	И. ч.
И. к. отв.	Рарайлов	И. ч.
И. с. отв.	Лебедева	И. ч.

Узел 70
Панельных, блочных и
кирпичных зданий

Страница	Лист	Листов
Р		1
ЦНИИП		жилища

Уплотняющая прокладка
из морозостойкой резины
по ГОСТ 7338-77

Вытяжная труба из ствола
мусопровода

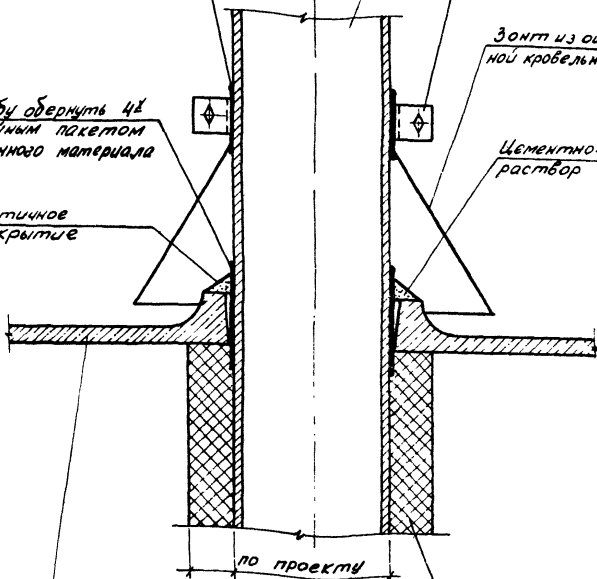
Зажимной полухомут

Зонт из оцинкованной
кровельной стали

Трубу обернуть 4х
слойным пакетом
ацетонного материала

Цементно-песчаный
раствор марки 100

Мастичное
покрытие



по проекту

Маты минераловатные
прошивные

Плита кровельного
покрытия

2.160-4.5 - 99

Исполн. Росинский
Н. контр. Гудермак
Г.И.П. Кривакин
Рук. групп. Радаевлов
Ст. инж. Кондратьева

Узел 71
Панельных, блочных и
кирпичных зданий

Стадия Лист Листов
Р 1 1

ЦНИИЭП ЖИЛИЩА

Ш. № 1-пер. Погреш и дата в. 1987 г. 11/11

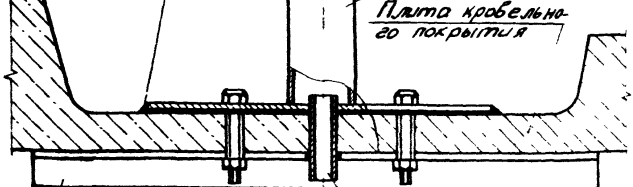
1-1

Опоры стойки устанавливаются на слой герметизирующей мастики

1-1

Опора теле-радиостоек

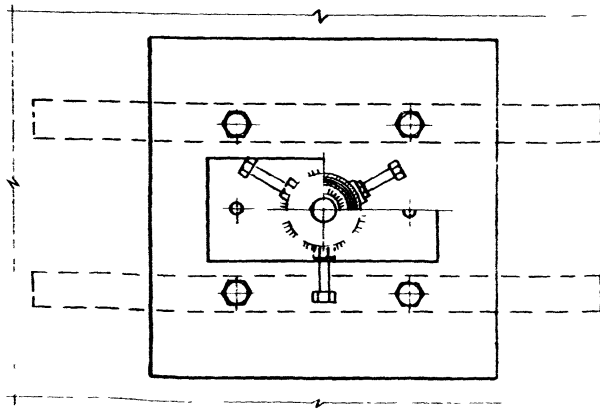
Плита кровельного покрытия



Узелок,
Сечение и длина
по расчету

Труба $d_{\text{у}}=40$
 $L=250$ мм

1-1

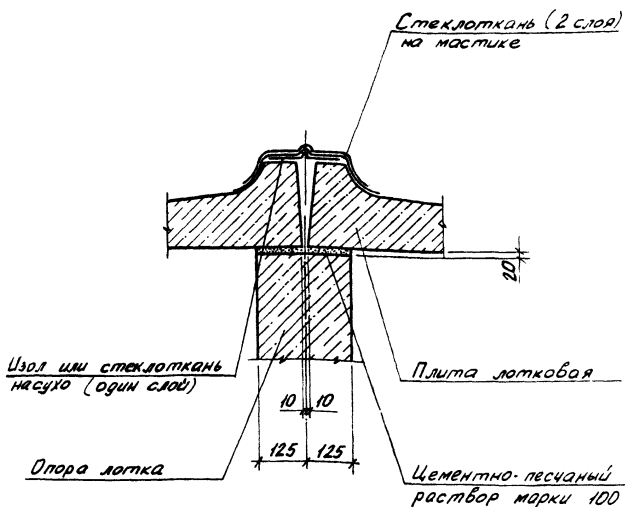


2.160-4.5 - 100

Нав. отв.	Росинский	М.С.
И. контр.	Гиберман	А.С.
Г.Ш.	Кривакин	В.В.
Р.К. э.ш.	Радаилов	В.В.
Ст. инж.	Симонова	В.В.

Узел 72
Панельных, блочных и
кирпичных зданий

Страница	Лист	Листов
Р		1
ЦНИИЭП ЖИЛИЩА		



2.160-4 5 - 102

Нач. отв.	Росинский	16.5
Н. контр.	Гиберман	
ГЛП	Кривакин	
Рук. групп.	Рафаилович	
Рук. арт.	Лебедева	

Узел 74
Панельных, блочных и
кирпичных зданий

Стария	Лист	Листов
		1
ЦНИИЭП		ЖИЛИЩА

Уплотняющая прокладка из морозостойкой резины по ГОСТ 7338-77

Трубу обернуть 4-х слойным пакетом из рулонного материала

Цементно-песчаный раствор марки 100

Плита кровельного покрытия

Трубу обернуть 4-х слойным пакетом из рулонного материала

Зачеканить минватой пропитанной битумной мастикой по проекту

Пропускаемая труба

Зажимной полукорнц

Зонт из оцинкованной кровельной стали

Масляное покрытие

Маты минераловатные прошивные

Утеплитель чердачно-го перекрытия (по проекту)

Плита чердачного перекрытия

Зачеканка раствором марки 100

2 160-4.5 - 103

Узел 75

Панельных, блочных и кирпичных зданий

Стация	Лист	Листов
Р		1

ЦНИИЭП ЖИЛ

Лист № подл. Подпись и дата

Нач. отд.	Росинский	16.02
Н. контр.	Губертман	
ГЛП	Крыбакин	
Рук. арх.	Родриков	
Ст. инж.	Симонова	

ВЕНТИЛЯЦИОННЫЙ БЛОК

Пристрелить дюбелями с шагом 600 мм

Мастичное покрытие

Фартук из оцинкованной кровельной стали

Плита кровельного покрытия

Герметизирующая мастика

Металлическая шайба 100x60x4, шаг 600 мм

Цементно-песчаный раствор марки 100

Маты минераловатные прошивные

по проекту

2 160-4.5 - 104

Нач. отд.	Росинский	№2
Н. контр.	Гидерман	№2
СЛП	Крыбакин	№2
Рук. груп.	Рафайлович	№2
Ст. инж.	Кандрашова	№2

Узел 76
Панельных, блочных и
кирпичных зданий

Стадия	Лист	Листов
Р		1
ЦНИИЭП		ЖИЛИЩА

Герметизирующая
мастика

Пристрелить фобелями,
шаг 600 мм

Металлическая шайба
100x60x4, шаг 600мм

Фартук из оцинкован-
ной кровельной стали

Цементно-песчаный
раствор марки 100

Масляное покрытие

Герметизирующая
мастика

Плита кровельного
покрытия

Уплотняющая
прокладка

20

Наружная стена
машинного помещения

Шиф. № позы. Листы и дата. Взам. инв. №

2 160-4 5 - 105

Нач. отд.	Росинский	Л. 10/2
И. контр.	Гиберман	Л. 10/2
Г.И.П.	Кривакин	Л. 10/2
Ак. гр.п.	Радвацкий	Л. 10/2
Ст. инж.	Симонова	Л. 10/2

Узел 77

Панельных и блочных
зданий

Стация	Лист	Листов
Р		1

ЦНИИЭП ЖИЛИЩА

Кровельные оцинкованные
гвозди, шаг 600 мм

Герметизирующая
мастика

Фартук из оцинкованной
кровельной стали

Мастичное покрытие

Цементно-песчаный
раствор марки 100

Герметизирующая мастика

Плита кровельного
покрытия

Уплотняющая прокладка

Деревянные антисепти-
рованные прошки
120x120x60, шаг 600 мм

Металличес-
кая шайба
100x60x4,
шаг 600 мм

Наружная стена маши-
ного помещения

2.160-4.5 - 106

отв	Росинский	М.В.
интр	Шверман	С.В.
	Кавбакян	М.В.
груп	Радаилов	В.В.
инж	Симонова	В.В.

Узел 78

Киспичных зданий

Старш	Лист	Листов
Р		1

ЦНИИПЖИЛИЦ