

ТИПОВЫЕ КОНСТРУКЦИИ, ИЗДЕЛИЯ И УЗЛЫ
ЗДАНИЙ И СООРУЖЕНИЙ

СЕРИЯ 2.160-4

ДЕТАЛИ КРЫШ ЖИЛЫХ
ЗДАНИЙ

ВЫПУСК 6

Узлы сборных железобетонных
безрулонных крыш с теплым чердаком
для строительства в I климатическом
районе

РАБОЧИЕ ЧЕРТЕЖИ

2515-01
1-00

ТИПОВЫЕ КОНСТРУКЦИИ, ИЗДЕЛИЯ И УЗЛЫ
ЗДАНИЙ И СООРУЖЕНИЙ

СЕРИЯ 2.160-4

ДЕТАЛИ КРЫШ ЖИЛЫХ ЗДАНИЙ

ВЫПУСК 6

УЗЛЫ СБОРНЫХ ЖЕЛЕЗОБЕТОННЫХ
БЕЗРУЛОННЫХ КРЫШ С ТЕПЛЫМ ЧЕРДАКОМ
ДЛЯ СТРОИТЕЛЬСТВА В I КЛИМАТИЧЕСКОМ
РАЙОНЕ

РАБОЧИЕ ЧЕРТЕЖИ

РАЗРАБОТАНЫ АНЗИИИЭП

Гл. инженер

института

В.М. Коффе

Гл. конструктор

института

Р.А. Попов

Гл. инженер

проекта

Е.П. Туров

Утверждены и

введены в действие

Госкомархитектуры

с 1 августа 1988 г.

Приказ от 13.07.88 № 197

2515-01

Обозначение	Наименование	Стр.
1. 160-4.1 — пз	Пояснительная записка	3
— 1	Схемы расположения элементов крыши Примеры	5
— 2	Узел 1	9
— 3	Узел 2	10
— 4	Узел 3	11
— 5	Узел 4	12
— 6	Узел 5	13
— 7	Узел 6	14
— 8	Узел 7	15
— 9	Узел 8. Вариант 1	16
— 10	Узел 8. Вариант 2	17
— 11	Узел 9	18
— 12	Узел 10	19
— 13	Узел 11	20
— 14	Узел 12	21
— 15	Техническое решение узла пропуска вентиляционной трубы через кровельную плиту	22
— 16	Техническое решение узлов установки опор в кровельной плите для радио (теле-) антенн	23
— 17	Изделия объединительные МС-1... МС-5	24

ИВБ. К. ПОДЛ. ПОДЛ. И. ДАТА ВЗНМ. ИВБ. П.

Испол.	ГНЛБ	<i>ГНЛБ</i>
Разраб.	ГНЛБ	<i>ГНЛБ</i>
Пров.	ИЛЬИНА	<i>Ильина</i>
К. контр.	ИЛЬИНА	<i>Ильина</i>

2. 160-4.1

СОДЕРЖАНИЕ

Стандарт	Лист	Листов
Р		1

ЛенЗНИИЭП

2515-01

Формат А4

**ОБЩАЯ ЧАСТЬ
УКАЗАНИЯ ПО ПРОИЗВОДСТВУ
РАБОТ**

1. Рабочие чертежи узлов сопряжения сборных железобетонных комплексных плит безрулонных крыш жилых зданий с теплым чердаком разработаны по заданию Госгражданстроя от 19.09.1985г. и предназначены для проектирования и строительства в I климатическом районе.

2. Настоящий выпуск содержит монтажные узлы изделий, разработанных в серии 11531-19 "Плиты покрытия железобетонные трехслойные жилых зданий с теплым чердаком и безрулонной кровлей для строительства в I климатическом районе".

3. Пространственная жесткость конструкций теплого чердака обеспечивается совместной работой диска покрытия и:

- в продольном направлении - продольных несущих или самонесущих карнизных стен;
- в поперечном направлении - внутренних (или наружных - в торцах здания) поперечных стен, устоявленных на расстоянии не более 30м.

4. Узлы сопряжения стен чердака между собой разрабатываются в конкретных проектах зданий с учетом восприятия усилий, возникающих в стыках при условиях, обеспечивающих пространственную жесткость конструкций крыши в период строительства и эксплуатации. В необходимых случаях должны применяться временные крепления.

Испол.	Ураль	<i>Ураль</i>	
Разраб.	Гуров	<i>Гуров</i>	
Пров.	Канина	<i>Канина</i>	
И.конт.	Ильина	<i>Ильина</i>	

2.160 - 4.1 - ПЗ

Пояснительная
записка

СТАДИЯ	ЛИСТ	ЛИСТОВ
Р	1	2

ЛенЗНИИЭП

2515-01

Формат А4

3. Все монтажные работы и работы по устройству тепло-го чердака выполнять в соответствии с проектом производства, разрабатываемым строительной организацией.

6. Строповку плит выполнять с помощью самобаланси-рующих траверс, исключающих перекос плит при подъеме.

7. Установку и крепление радио- и телеантенн на крыше выполнять в соответствии с проектом.

8. Сварку выполнять электродами Э50А по ГОСТ 9467-75 в соответствии с требованиями СН 393-78. Толщина сварных швов $H_{ш} = 5\text{мм}$, кроме поперечных на черт. узлов.

9. Дополнительные требования к монтажу и устройству безрулонной крыши приведены в "Руководстве по проектиро-ванию и устройству сборных железобетонных крыш с безрулон-ной кровлей для жилых и общественных зданий", Москва, Строи-издат, 1979г. (п.п. 3.52...3.60).

10. Складирование материалов на крыше допускается толь-ко у опор кровельных плит на деревянные настилы-плат-формы, исключающие повреждение гидроизоляционного слоя плит. Нагрузка не должна превышать 100кг/м^2 .

11. При производстве работ в зимнее время руководство-ваться действующими техническими условиями, инструкциями и указаниями в проекте.

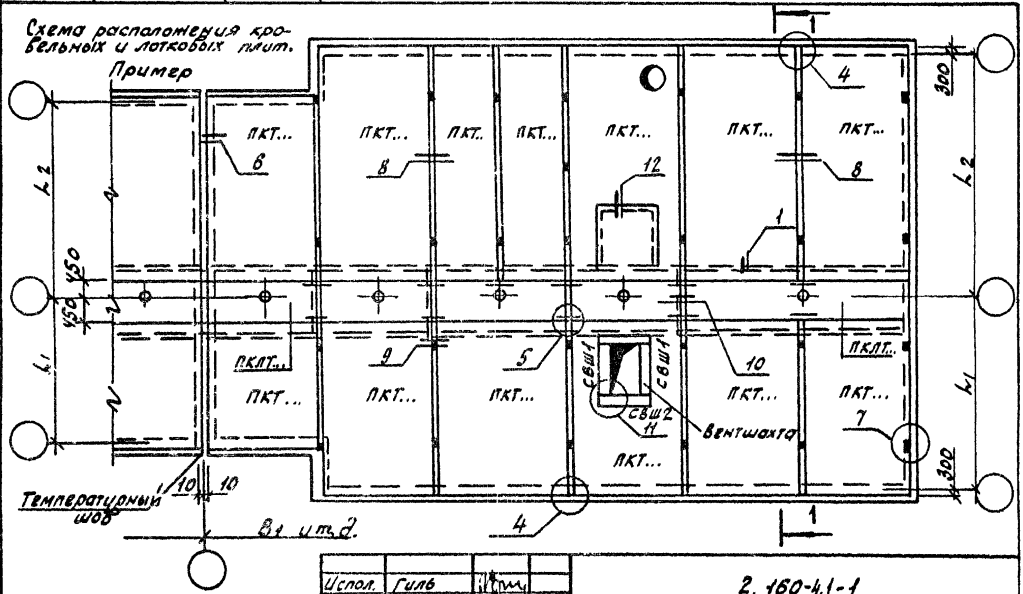
2.160-4.1 - ПЗ

Лист

1

2515-01
Формат А4

Схема расположения кровельных и лотковых плит.
Пример



Формат А4
2515-01

Разрез I-I разработан на л. 4

Испол.	Гильб	И.И.
Разработчик	ЦАГИНА	Л.А.
Проб.	Летяшова	Л.А.
И.контр.	ЦАГИНА	Л.А.

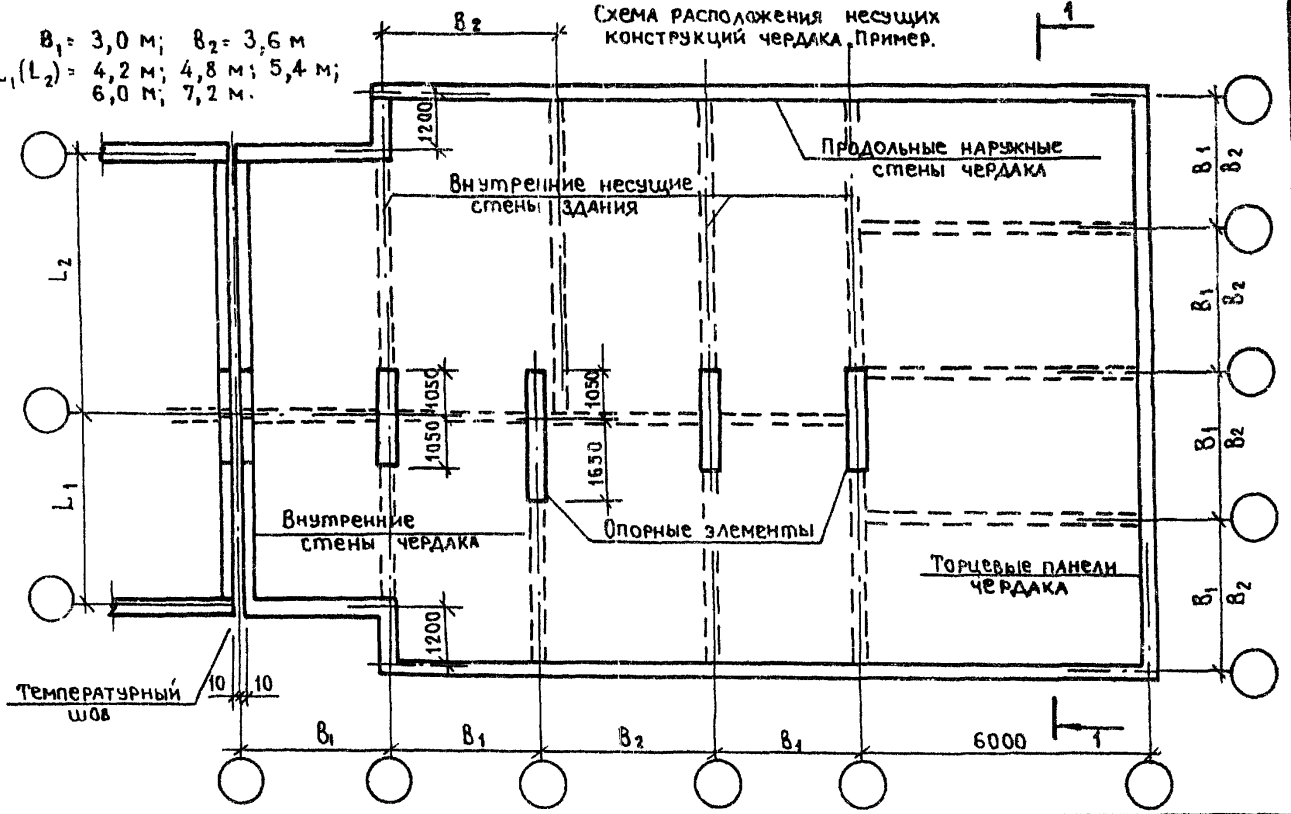
2. 160-4.1-1

Схемы расположения элементов крыши. Примеры

Статус	Лист	Листов
Р	1	4
ЛенЗНИИЭП		

$B_1 = 3,0 \text{ м}; B_2 = 3,6 \text{ м}$
 $L_1(L_2) = 4,2 \text{ м}; 4,8 \text{ м}; 5,4 \text{ м};$
 $6,0 \text{ м}; 7,2 \text{ м}.$

Схема расположения несущих конструкций чердака. Пример.

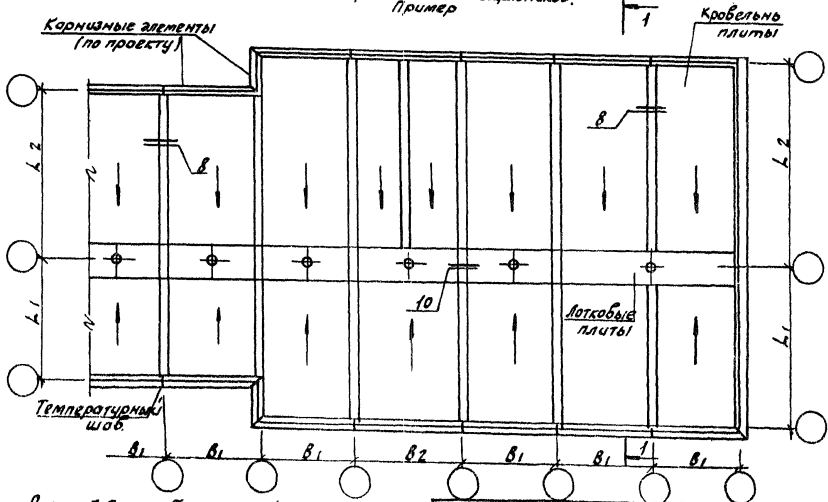


формат А4
 2515-01

РАЗРЕЗ I-I РАЗРАБОТАН НА Л. 4

2.160-4.1 - 1

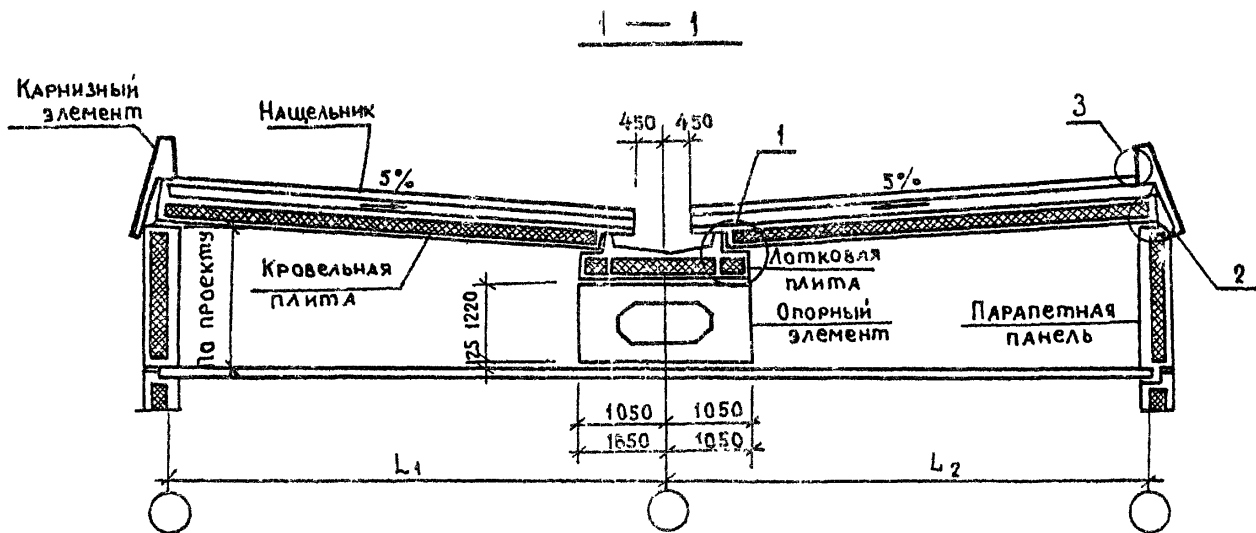
Схема расположения нащельников.
Пример



Формат
2515-01

1.160-41-1

Инв. № подл.	Подпись и дата	Взам. инв. №



Карнизный элемент и парапетные панели
РАЗРАБАТЫВАЮТСЯ В КОНКРЕТНЫХ ПРОЕКТАХ

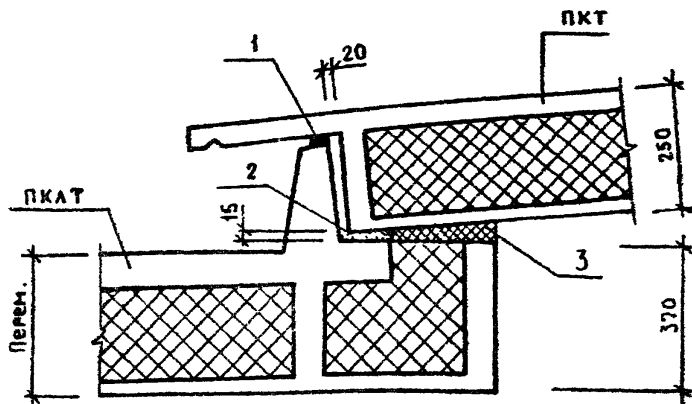
Формат А4
2515-01

2.160-4.1-1

Лист

4

00



Марка, поз.	Обозначение	Наименование	Кол.	Масса, ед. кг	Примечание
1	ГОСТ 19177-81	Прокладка пористая уплотняющая ПРП-60		—	
2		Раствор цементный М100		—	
3	ГОСТ 9573-82	Плита мягкая минераловатная толщ. 40мм			

Уплотняющую прокладку (поз.1) устанавливать в стык после монтажа кровельных плит ПКТ...

Исполн.	Лоскутова	<i>Лоскутова</i>	
Разраб.	Ильина	<i>Ильина</i>	
Провер.	Гиль	<i>Гиль</i>	
Н. контр.	Ильина	<i>Ильина</i>	

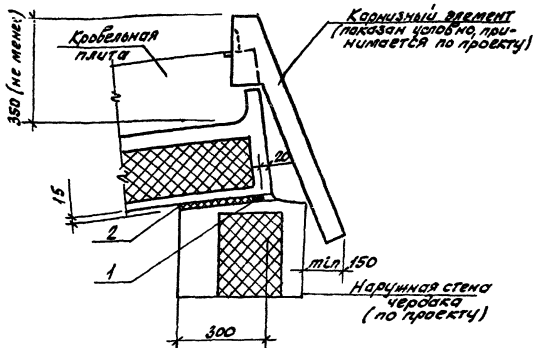
2.160-4.1 -2

Узел 1

Этадия	Лист	Листов
Р		1

ЛенЗНИИЭП

2515-01
формат А4



Марка поз.	Обозначение	Наименование	Кол. ед. кг.	Масса	Примечание
1	ГОСТ 19177-81	Прокладка пористая уплотняющая ПРП-60		—	
2	ГОСТ 9573-82	Плита мягкая минераловатная толщ. 40 мм		—	

Исполнитель Подпись и дата Лист № 2

Исполн	Гиль	Иван
Разработ	Ильина	Кан
Пробер	Канюна	Кан
И.КОНТ	Ильина	Иль

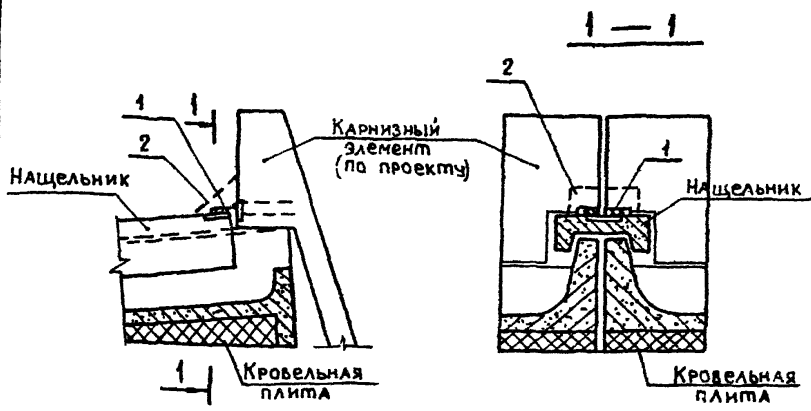
2. 160-41-3

Узел 2

Стадия	Лист	Листов
Р		1

ЛенЗНИИЭП

2515-01
формат ЯЧ



Марка, поз.	Обозначение	Наименование	Кол.	Масса, ед. кг	Примечание
1	2.160-4.1 -17	Изделие соединительное МС-2	1	0,53	
2		Раствор цементный марки 100	-	-	

СВАРНЫЕ ШВЫ — $H_{ш} = 8$ мм

Исполнитель Подпись и Дата Взам Инв. №

Исполн.	Гиль	<i>[Signature]</i>
Разраб.	Ильина	<i>[Signature]</i>
Пров.	Канина	<i>[Signature]</i>
Н. конт.	Ильина	<i>[Signature]</i>

2.160-4.1-4

Узел 3

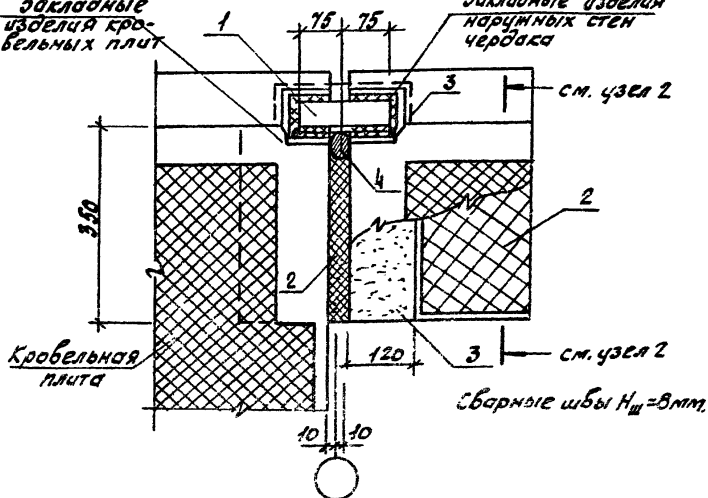
Стадия	Лист	Листов
Р		1

ЛенЗНИИЭП

2515-01
Формат А4

Закладные изделия кровельных плит

Закладные изделия наружных стен чердака



Марка, поз.	Обозначение	Наименование	Кол.	Масса, ед, кг	Примечание
1	2.160-4.1 - 17	Изделие соединительное МС-1	1	1,60	
2	ГОСТ 9573-82	Плита мягкая минераловатная талщ. 40мм		—	
3		Раствор цементный		—	
4	ГОСТ 19177-81	Прокладка пористая уплотняющая ПРП-60			

Цифры под рукой. Подпись и дата. Взам. инв. №

Исполн.	Гильб	Мом
Разработ.	Шлыгина	Мом
Проб.	Канина	Мом
Н. конт.	Шлыгина	Мом

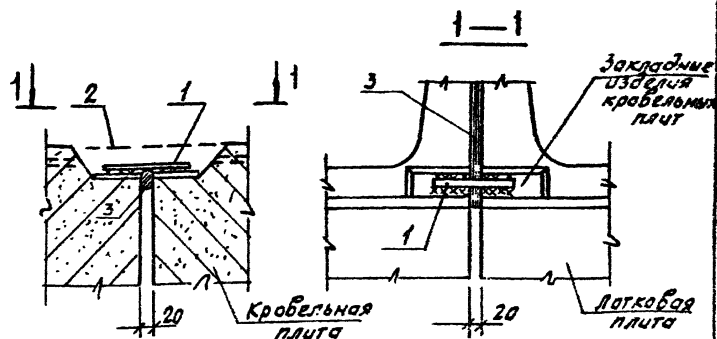
2.160-4.1-5

Узел 4

Столяр Лист Листов
Р 1 1

ЛенЗНИИЭП

2515-01
формат А4



Марка поз.	Обозначение	Наименование	Масса Кол. ед, кг	Примечание
1	2. 160-4.1 - 17	Узел соединительное МС-5	1 0,4	
2		Раствор цементный марки 100		
3	ГОСТ 19177 - 81	Прокладка пористая уплотняющая ПРП-60		

Исполн	Гилья	Ильина	
Разраб	Ильина	Ильина	
Провер	Колупина	Колупина	
И.конт.	Ильина	Ильина	

2. 160-4-6

Узел 5

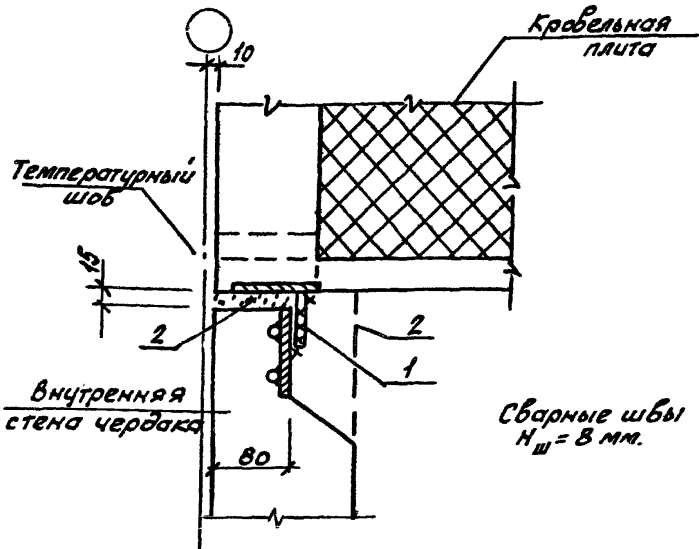
Стация Лист Листов

Р

1

ЛенЗНИИЭП

2515-01
формат А4



Марка поз.	Обозначение	Наименование	Кол.	Масса ед.кг	Примечание
1	2.160-41-17	Изделие соединительное			
		МС-2	1	0,53	
2		Раствор цементный марки 100		-	

Цифры под листами и дата в 3-м. листе

Исполн.	Гиль	ММ
Разреш.	Шльина	ММ
Проб.	Канчина	ММ
Н.конт.	Шльина	ММ

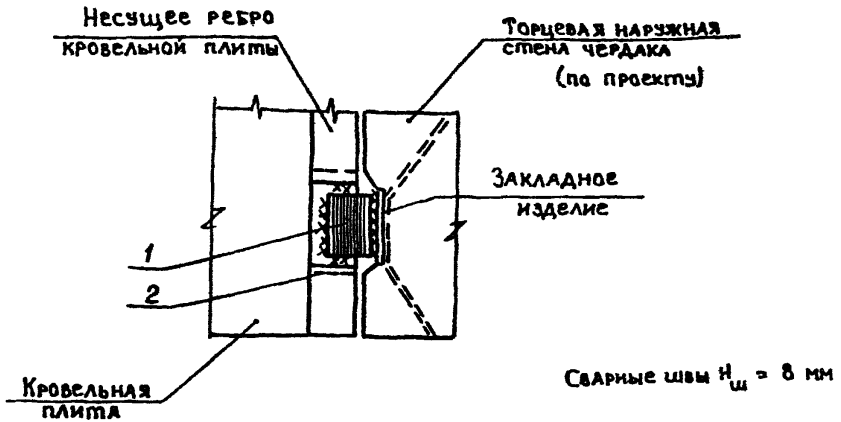
2. 160-41-7

Узел 6

Стадия	Лист	Листов
Р		7

ЛенЗНИИЭП

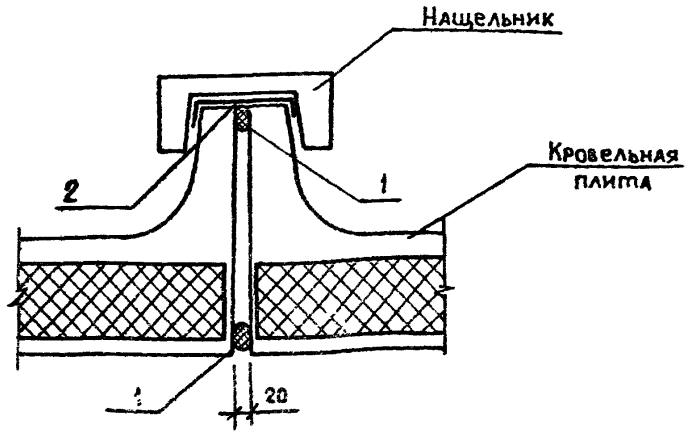
2515-01
Формат А4



Марка, поз.	Обозначение	Наименование	Кол.	Масса ед. кг	Примечание
1	2.160-4.1 - 17	Изделие соединительное МС-2	1	0,53	
2		Раствор цементный марки 100		-	

Исполн.	Гиль	<i>Гиль</i>			2.160-4.1-8			
РАЗРАБ.	ИЛЬИНА	<i>Ильина</i>			Узел 7	Стадия	Лист	Листов
Провер.	КАНИНА	<i>Канина</i>				Р		1
И.контр.	ИЛЬИНА	<i>Ильина</i>			ЛенЗНИИЭП			

2515-01
формат А4



Марка поз.	Обозначение	Наименование	Кол.	Масса, ед. кг	Примечание
1	ГОСТ 19177-81	Прокладка пористая уплотняющая ПРП-60			
2	ГОСТ 10999-76	Толь гидроизоляционный ТГ-300			

МШВ. Испол. Подпись и дата Взам. инв. №

Испол.	Гиль	<i>[Signature]</i>
Разраб.	Ильина	<i>[Signature]</i>
Пров.	Канина	<i>[Signature]</i>
Н. конт.	Ильина	<i>[Signature]</i>

2.160-4.1 - 9

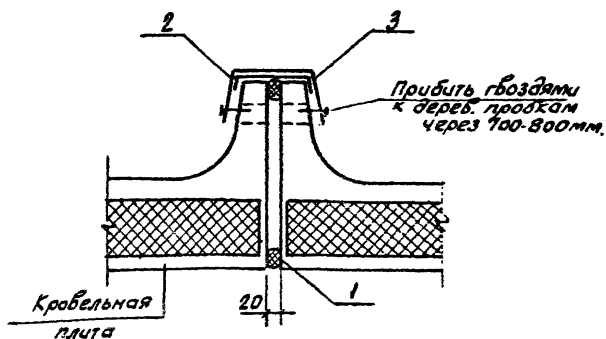
Узел 8
Вариант 1

Стадия	Лист	Листов
Р		1

ЛенЗНИИЭП

2515-01

формат А4



Марка поз.	Обозначение	Наименование	Кол.	Масса, кг.	Примечание
1	ГОСТ 19177-81	Прокладка пористая уплотняющая ПРП-60		—	
2	ГОСТ 10999-76	Толь гидроизоляционная ноль ТГ-300		—	
3	ГОСТ 14918-80*	Сталь тонколистовая оцинкованная			

Цспол.	Гиль	Ммм	
Разр.	Шльина	Лз	
Пробер	Канцна	Ка	
Н.Конт.	Шльина	Лз	

2. 160-41-10

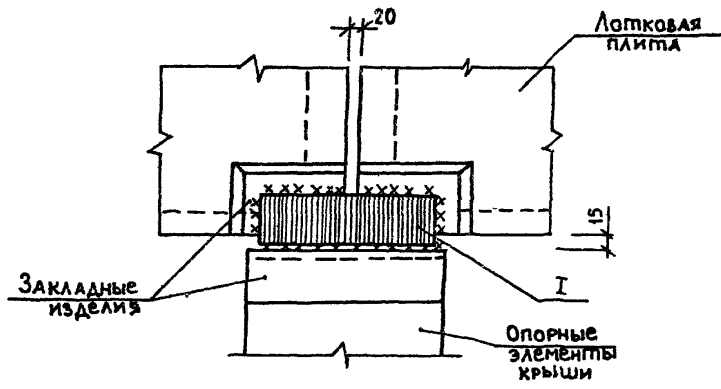
Узел 8
вариант 2

Станд. лист Листов

Р 1

ЛенЗНИИЭП

2515-01
формат А4



Марка, поз.	Обозначение	Наименование	Кол.	Масса, ед. кг	Примечание
1	2.160-4.1 - 17	Изделие соединительное МС-3	1	0,90	

Инв. № подл. Подпись и дата Взам. инв. №

Исполн.	Гиль	<i>Гиль</i>	
Разраб.	Ильина	<i>Ильина</i>	
Провер.	Канина	<i>Канина</i>	
Н. конт.	Ильина	<i>Ильина</i>	

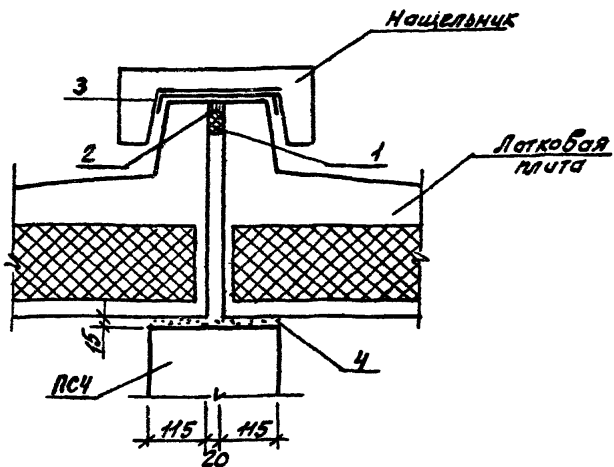
2.160-4.1-11

Узел 9

Стация	Лист	Листов
Р		1

ЛенЗНИИЭП

2515-01
Формат А4



Марка, поз.	Обозначение	Наименование	Кол.	Масса, кг	Примечание
1	ГОСТ 19177-81	Прокладка пористая уплотняющая ПРП-60		—	
2	ТУ 21-29-87-82	Мастика нетвердеющая «Тегврон»		—	
3	ГОСТ 10999-76	Таль гидроизоляционная ГГ-300			
4		Раствор цементный М100		—	

Узел 10, вид сверху, по линии А-А

Исполн.	Гиль	ММ
Разработ.	Шлыгина	Ш
Провер.	Канина	Кан
Н.конт.	Шлыгина	Ш

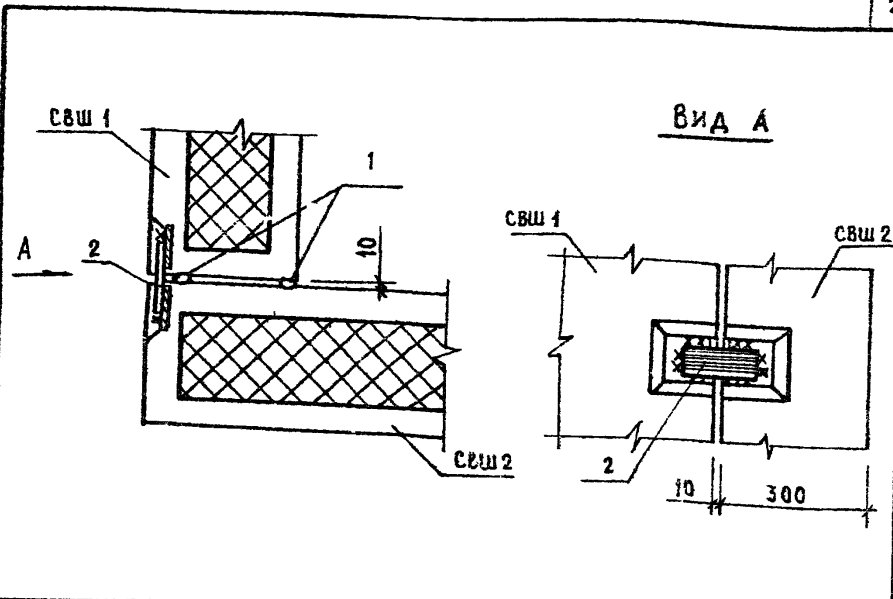
2.160-4.1 -12

Узел 10

Статус	Лист	Листов
Р		1

ЛенЗНИИЭП

2515-01
Формат А4



МАРКА, ПОЗ.	ОБОЗНАЧЕНИЕ	НАИМЕНОВАНИЕ	КОЛ.	МАССА, ЕД. КГ	ПРИМЕЧАНИЕ
1	ГОСТ 19177-81	ПРОКЛАДКА ПОРИСТАЯ УПЛОТНЯЮЩАЯ ПРП-60		-	
2	2.160-4.1 - 17	ИЗДЕЛИЕ СОЕДИНИТЕЛЬНое МС-2	1	0,53	

ИНД. № ПОДА. ПОДПИСЬ И ДАТА ОТЗВ. ЗАМ. ИНЖ. №

ИСПОЛН.	Гиль	<i>[Signature]</i>
РАЗРАБ.	ИЛЬИНА	<i>[Signature]</i>
ПРОВ.	КАНИНА	<i>[Signature]</i>
Н. КОНТ.	ИЛЬИНА	<i>[Signature]</i>

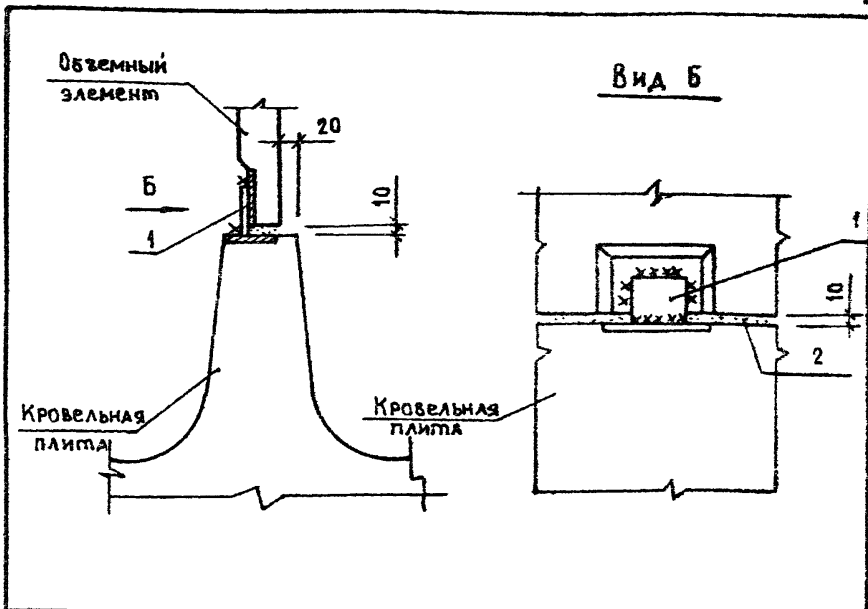
2.160-4.1 - 13

Узел 11

Страниц	Лист	Листов
Р		1

ЛенЗНИИЭП

2515-01
ФОРМАТ А4

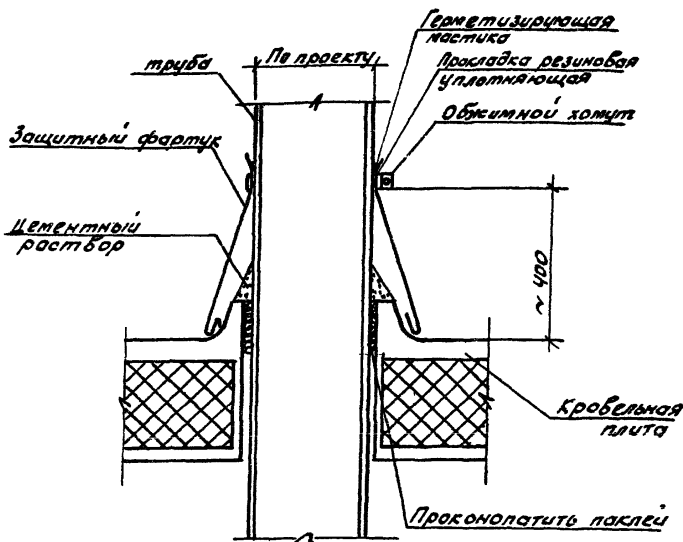


Марка, поз.	Обозначение	Наименование	Кол.	Масса ЗД, кг	Приме- чание
1	2. 160-4.1 - 17	Изделие соединитель- ное МС-4	1	0,27	
2		Раствор цементный М100	-	-	

Имя, фамилия, Подпись и дата Взам. инвент.

Исполн.	Гиль	<i>Гиль</i>	2.160-4.1 - 14
Разраб.	Ильина	<i>Ильина</i>	
Пров.	Канина	<i>Канина</i>	Узел 12
Н.конт.	Ильина	<i>Ильина</i>	
			Этадия Лист Листов
			Р 1
			ЛенЗНИИЭП

 2515-01
 формат А6



Инв. лист. Подпись и штамп инж. Л.

Испол.	Гиль	Иван
Проб.	Камин	Сам
Разраб.	Швина	Иван
Н. конт.	Швина	Иван

2.160-4.1 - 15

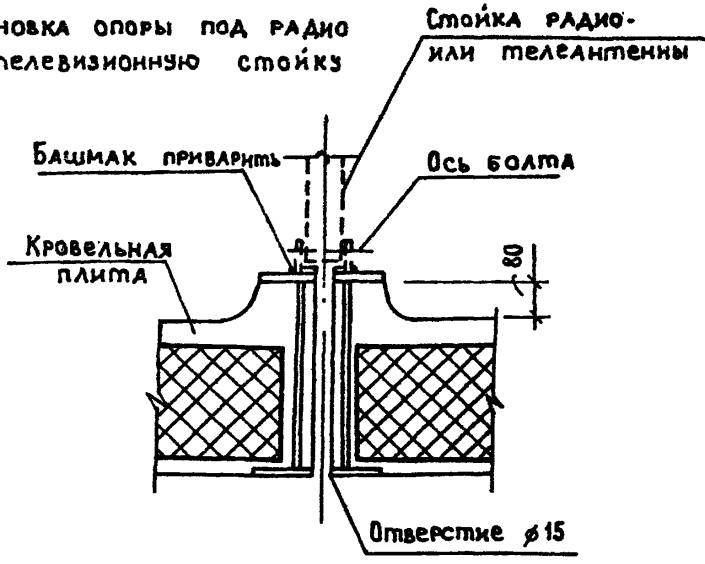
Техническое решение узла
пропуска вентиляционной
трубы через кровельную
плиту

Станд.	Лист	Листов
Р		1

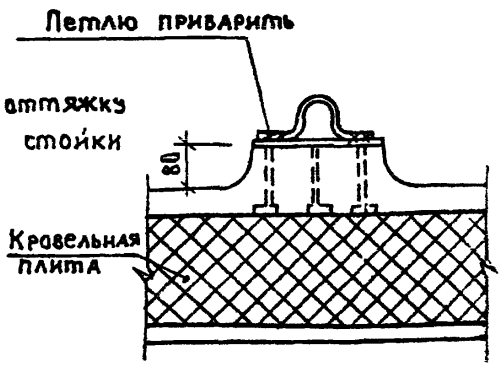
ЛенЗНИИЭП

2515-01
формат А4

Установка опоры под радио или телевизионную стойку



Установка опоры под оттяжку радио- или телевизионной стойки



Исполн.	Гиль	<i>Гиль</i>	
Разраб.	Ильина	<i>Ильина</i>	
Пров.	Канина	<i>Канина</i>	
Н. конт.	Ильина	<i>Ильина</i>	

2.160-4.1-16

Техническое решение узлов установки опор в кровельной плите для радио (теле-) антенн

Стадия	Лист	Листов
Р		1

ЛенЗНИИЭП

2515-01
формат А4

ЦЕНТРАЛЬНЫЙ ИНСТИТУТ
ТАПОВОГО ПРОЕКТИРОВАНИЯ ГОССТРОЯ СССР
МИНСКИЙ ФИЛИАЛ

220800, г. Минск, ул. К. Маркса, 32

Сдано в печать 29. 06. 1989 г.

Заказ № 4677 Тираж 800 экз.

Изд. № 2515/
11