

ТИПОВЫЕ КОНСТРУКЦИИ, ИЗДЕЛИЯ И УЗЛЫ ЗДАНИЙ И СООРУЖЕНИЙ

СЕРИЯ 2.160-8

УЗЛЫ СОПРЯЖЕНИЯ

СБОРНЫХ ЖЕЛЕЗОБЕТОННЫХ ИЗДЕЛИЙ ТЕПЛОГО
ЧЕРДАКА И КРЫШ С БЕЗРУЛОННОЙ КРОВЛЕЙ
И МАСТИЧНОЙ ГИДРОИЗОЛЯЦИЕЙ

РАБОЧИЕ ЧЕРТЕЖИ

арх

22023
ЦЕНА 0-80

ЦЕНТРАЛЬНЫЙ ИНСТИТУТ ТИПОВОГО ПРОЕКТИРОВАНИЯ
ГОССТРОЯ СССР

Москва, А-445, Смольная ул., 22

Сдано в печать

VII 1987 года

Заказ № 7826

Тираж 4130 экз

ТИПОВЫЕ КОНСТРУКЦИИ, ИЗДЕЛИЯ И УЗЛЫ ЗДАНИЙ И СООРУЖЕНИЙ

СЕРИЯ 2.160-8

УЗЛЫ СОПРЯЖЕНИЯ

СБОРНЫХ ЖЕЛЕЗОБЕТОННЫХ ИЗДЕЛИЙ ТЕПЛОГО
ЧЕРДАКА И КРЫШ С БЕЗРУЛОННОЙ КРОВЛЕЙ
И МАСТИЧНОЙ ГИДРОИЗОЛЯЦИЕЙ

РАБОЧИЕ ЧЕРТЕЖИ

Разработаны ЦНИИЭП жилища

Руководитель отделения
проектных работ

Нач. отдела № 11

Гл. инженер проекта

Зав. лабораторией крыш и кровель



Острецов В.М.



Росинский Н.Б.



Беллер Ю.М.



Мазалов А.Н.

Утверждены и введены в действие

с 15 февраля 1987г.

Госгражданстроем

приказ от 03.02.87г. № 23

ОБОЗНАЧЕНИЕ	НАИМЕНОВАНИЕ	СТР.
2.160-8-00 Т0	ТЕХНИЧЕСКОЕ ОПИСАНИЕ	3
2.160-8-01	СХЕМА РАСКЛАДКИ ПЛИТ ПОКРЫТИЯ, ЛОТКОВЫХ И ПАРАПЕТНЫХ	5
2.160-8-02	РАЗРЕЗЫ 1-1; 2-2; 3-3; 4-4; 5-5	6
2.160-8-03	УЗЛЫ 1; 2 (ВАРИАНТ 1)	7
2.160-8-04	УЗЛЫ 1; 2 (ВАРИАНТ 2)	8
2.160-8-05	УЗЕЛ 3 (ВАРИАНТ 1)	9
2.160-8-06	УЗЕЛ 3 (ВАРИАНТ 2)	10
2.160-8-07	УЗЕЛ 4 (ВАРИАНТ 1)	11
2.160-8-08	УЗЕЛ 4 (ВАРИАНТ 2)	12
2.160-8-09	УЗЛЫ 5; 6 (ВАРИАНТ 1)	13
2.160-8-10	УЗЛЫ 5; 6 (ВАРИАНТ 2)	14
2.160-8-11	УЗЕЛ 7 (ВАРИАНТ 1)	15
2.160-8-12	УЗЕЛ 7 (ВАРИАНТ 2)	16
2.160-8-13	УЗЕЛ 8 (ВАРИАНТ 1; 2)	17
2.160-8-14	УЗЕЛ 9 К ВАРИАНТУ 1 И 2	18
2.160-8-15	ИЗДЕЛИЕ СОЕДИНИТЕЛЬНОЕ АН1, АН2, ИМ 6, ИМ 7	(19)

ИНВ. № ПОДЛ. ПОДПИСЬ И ДАТА. ВЗАМ. ИНВ. №

		2.160-8-00	
И. КОНТР.	ГУБЕРМАН	10/2	8.02.86
НАЧ. ОТД.	РОСИНСКИЙ	1/2	8.02.86
ТА. КОНСТР.	ПАЛЬМАН	2022/2	8.02.86
ГМП	ВЕЛЛЕ Р	10/2	8.02.86
ВЕД. ИНЖ.	ДОЛМАЦИНА	10/2	8.02.86
СТ. ИНЖ.	КОЧАРЯТЪЕВА	10/2	8.02.86

СОДЕРЖАНИЕ	
СТАДИЯ	ЛИСТ
Р	1
ЦНИИЭП ЖИЛИЩА	

1. ОБЩАЯ ЧАСТЬ

Рабочие чертежи серии 2.160-8 "Узлы сопряжения сборных железобетонных изделий теплого чердака и крыш с безрулонной кровлей и мастичной гидроизоляцией" разработаны в составе "Общесоюзного строительного каталога типовых конструкций и изделий для всех видов строительства" в развитие ранее выпущенных чертежей серии 2.160-5 "Узлы сопряжения сборных железобетонных изделий теплого чердака и крыш с кровлей из рулонных материалов".

Настоящий выпуск включает в себя узлы сопряжения изделий, разработанных в составе следующих серий:

1.138.1-17 "Панели парапета однослойные легкобетонные для крупнопанельных жилых зданий с теплым чердаком";

1.138.1-18 "Панели парапета трехслойные из тяжелого бетона с эффективным утеплителем для крупнопанельных жилых зданий с теплым чердаком";

1.165.1-16 "Плиты покрытий и лотковые двухслойные для крупнопанельных жилых зданий с теплым чердаком и безрулонной кровлей с мастичной гидроизоляцией";

1.165.1-17 "Плиты покрытий и лотковые трехслойные для крупнопанельных жилых зданий с теплым чердаком и безрулонной кровлей с мастичной гидроизоляцией";

1.169.1-1 "Разные железобетонные изделия крыш для крупнопанельных жилых зданий с теплым чердаком".

Панели парапета, контрфорсы, опоры лотка и парапетные плиты запроектированы из условия возможности их применения с плитами покрытия и лотковыми плитами для рулонных кровель, а также с плитами покрытия, лотковыми плитами и плитами-нащельниками для безрулонных кровель.

Полная унификация панелей парапета для зданий различной ширины обеспечена устройством подрезок в плитах покрытия на наружном опорном торце, что обеспечивает их одинаковый уклон, сопряжение по продольным граням и позволяет принять единую отметку опорной поверхности для плит покрытия в панелях парапета независимо от удаленности их от центральной оси здания.

Узлы сопряжения разработаны для крупнопанельных жилых зданий высотой 5-9 этажей с шагом поперечных несущих стен 3,0; 3,6 м (малый шаг) и с шагом 3,0-6,6 м (большой и смешанный шаг), строящихся во II и III климатических районах и IV климатическом подрайоне на территориях с обычными инженерно-геологическими условиями и расчетной зимней температурой наружного воздуха не ниже минус 40°C.

2. КОНСТРУКТИВНОЕ РЕШЕНИЕ

Конструкции крыш с теплым чердаком и безрулонной кровлей запроектированы в соответствии с указаниями "Инструкции по проектированию сборных железобетонных крыш жилых и общественных зданий" ВСН 35-77 Госгражданстроя и "Руководства по проектированию и устройству сборных железобетонных крыш с безрулонной кровлей для жилых и общественных зданий" (СибзНИИЭП, 1979 г.)

Разработанная конструкция крыши - двухскатная с внутренним водостоком и опиранием плит покрытия на наружные панели парапета и лотковые плиты, которые, в свою очередь, укладываются на опоры лотка и на торцовые панели парапета. Продольные стыки смежных плит покрытий накрываются железобетонными нащельниками.

ИНВ. № ПОДЛ. ПОДПИСЬ И ДАТА. ВЗАМ. ИНВ. №

				2.160-8-00 Т0			
И. КОНТР.	ГИБЕРМАН	<i>Гиберман</i>	1978	ТЕХНИЧЕСКОЕ ОПИСАНИЕ	СТАДИЯ	ЛИСТ	ЛИСТОВ
НАЧ. ОТД.	РОСИНСКИЙ	<i>Росинский</i>	1978		Р	1	2
ГЛАВ. КОНСТР.	ПАЛЬМАН	<i>Пальман</i>	1978		ЦНИИЭП жилища		
ГИП	ВЕЛЕР	<i>Велер</i>	1978				
ВЕД. ИНЖ.	ДОМАЦИНА	<i>Домацина</i>	1978				
СТ. ИНЖ.	КОВАРТЬЕВА	<i>Ковартьева</i>	1978				

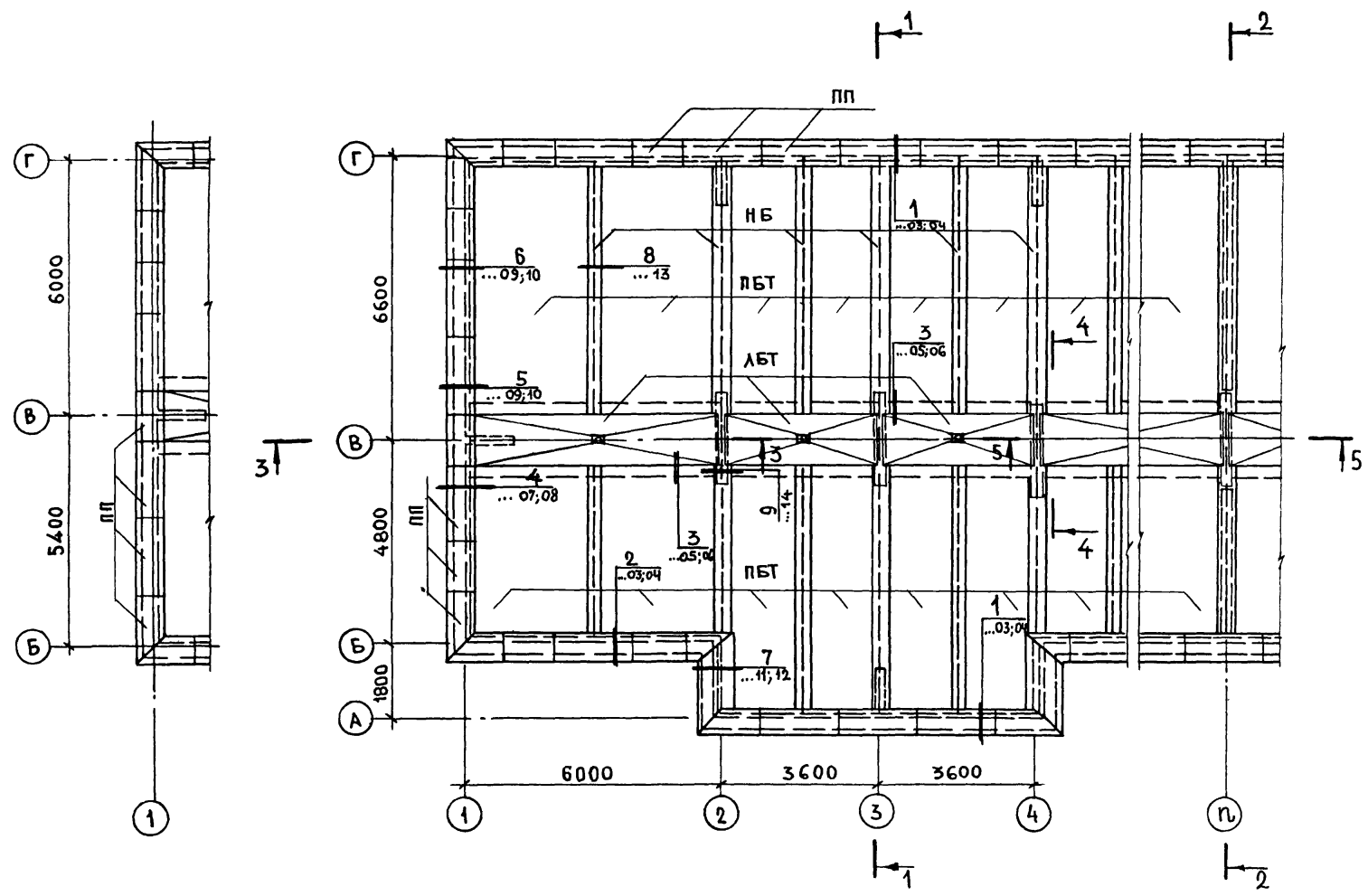
Жесткость конструкции крыши обеспечивается совместной работой всех ее элементов: панелей парапета, контрфорсов (входящих в стыки панелей парапета), опор лотков, плит лотков, плит покрытия и нащельников. Плиты покрытия привариваются к панелям парапета в местах опирания, а также свариваются между собой в продольных стыках смежных плит. Опирание плит покрытия на лотки — свободное. Такое решение позволяет компенсировать деформации покрытия, возникающие вследствие перепада температур наружного воздуха и солнечной радиации. Плиты лотка привариваются к торцовым панелям парапета и к опорам лотка.

Плиты лотков и нащельники укладываются по слою цементно-песчаного раствора толщиной 20 мм; плиты покрытий укладываются на панели парапета по слою цементно-песчаного раствора толщиной 20 мм, а на лотковые плиты — по слою цементно-песчаного раствора толщиной 10 мм. Марка раствора принимается по аналогии с раствором, применяемым для монтажа изделий в нижележащих этажах, но не менее М100. Заделка стыков элементов крыши производится утеплителем — полужесткой минераловатной плитой плотностью не более 250 кг/м³ (ГОСТ 9573-82*) и уплотняющей прокладкой ПРП круглого сечения диаметром 60 мм (ГОСТ 19177-81). Заделка устьев стыков производится (см. узлы) кровельной или герметизирующей нетвердеющей мастикой (ГОСТ 14794-79)

Узлы сопряжения покрытия с панелями парапета и плит покрытия и лотков между собой показаны в двух вариантах: вариант 1 — при применении двухслойных конструкций плит покрытия;
вариант 2 — при применении трехслойных конструкций плит покрытия.

Узлы сопряжения двухслойных и трехслойных плит покрытия с однослойными и трехслойными панелями парапета одинаковые. Поэтому в настоящем альбоме узлы сопряжения даны в одном варианте — с трехслойными панелями парапета. Исключением является узел 4, который дан для двух вариантов наружных стен, т.к. опирание лотковых плит на однослойные и трехслойные стены различное.

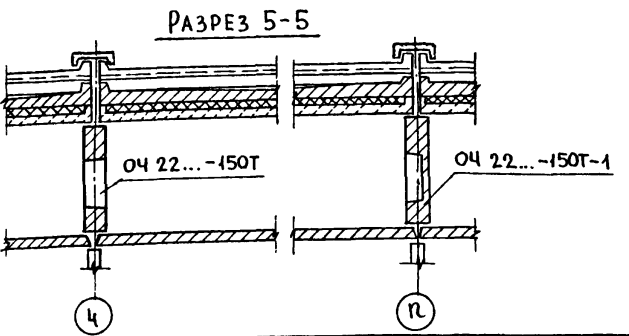
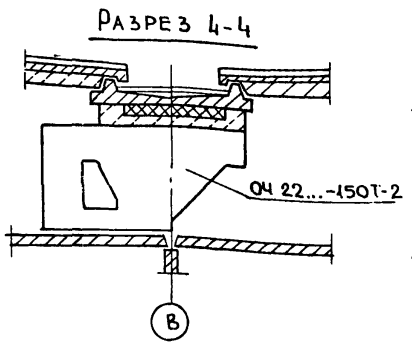
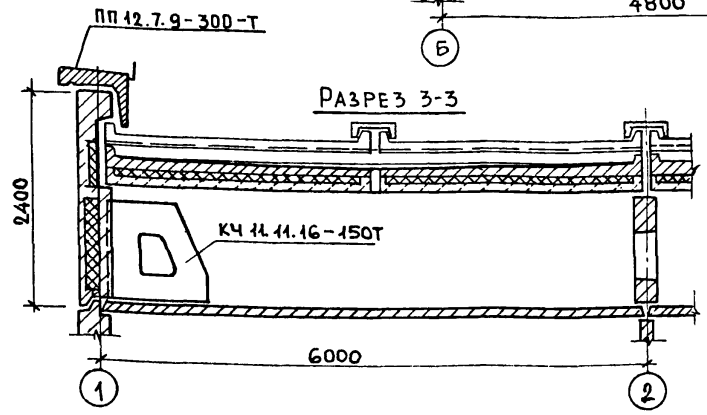
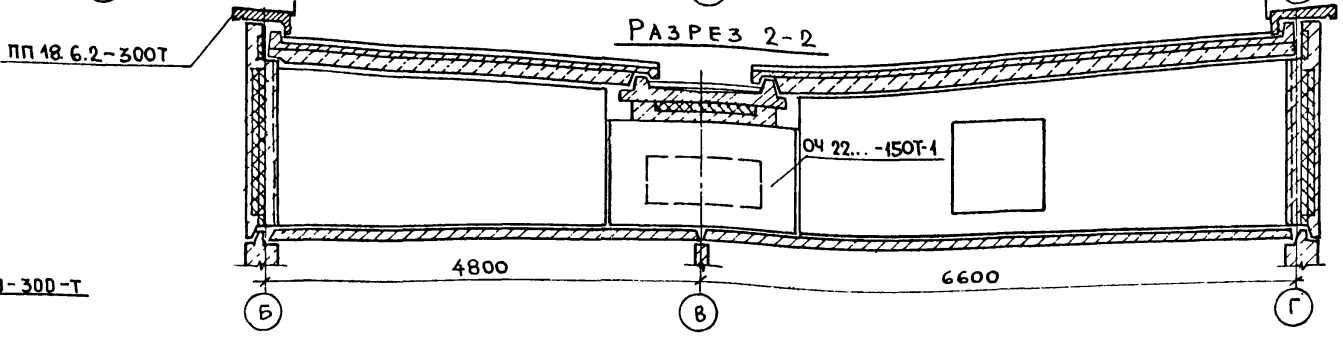
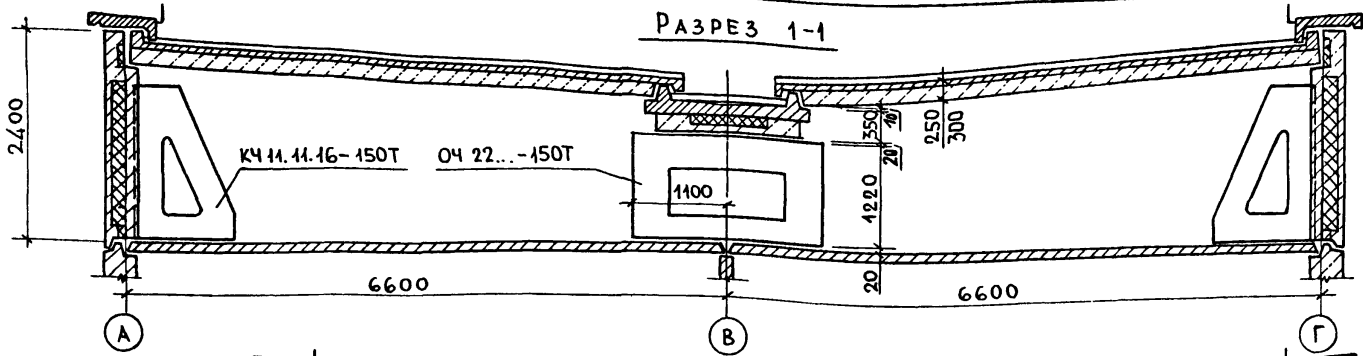
При монтаже изделий соединительные швы выполняются ручной дуговой сваркой по ГОСТ 5264-80.



ИНВ. № ПОДЛ. ПОДПИСЬ И ДАТА. ВЗАМ. ИНВ. №

РАЗРЕЗЫ 1-1; 2-2; 3-3; 4-4; 5-5 СМ. 2.160-8-02.
 В ССЫЛКАХ НА УЗЛЫ ПЛАНОВОЕ ОБОЗНАЧЕНИЕ ДОКУМЕНТА ОПУЩЕНО.

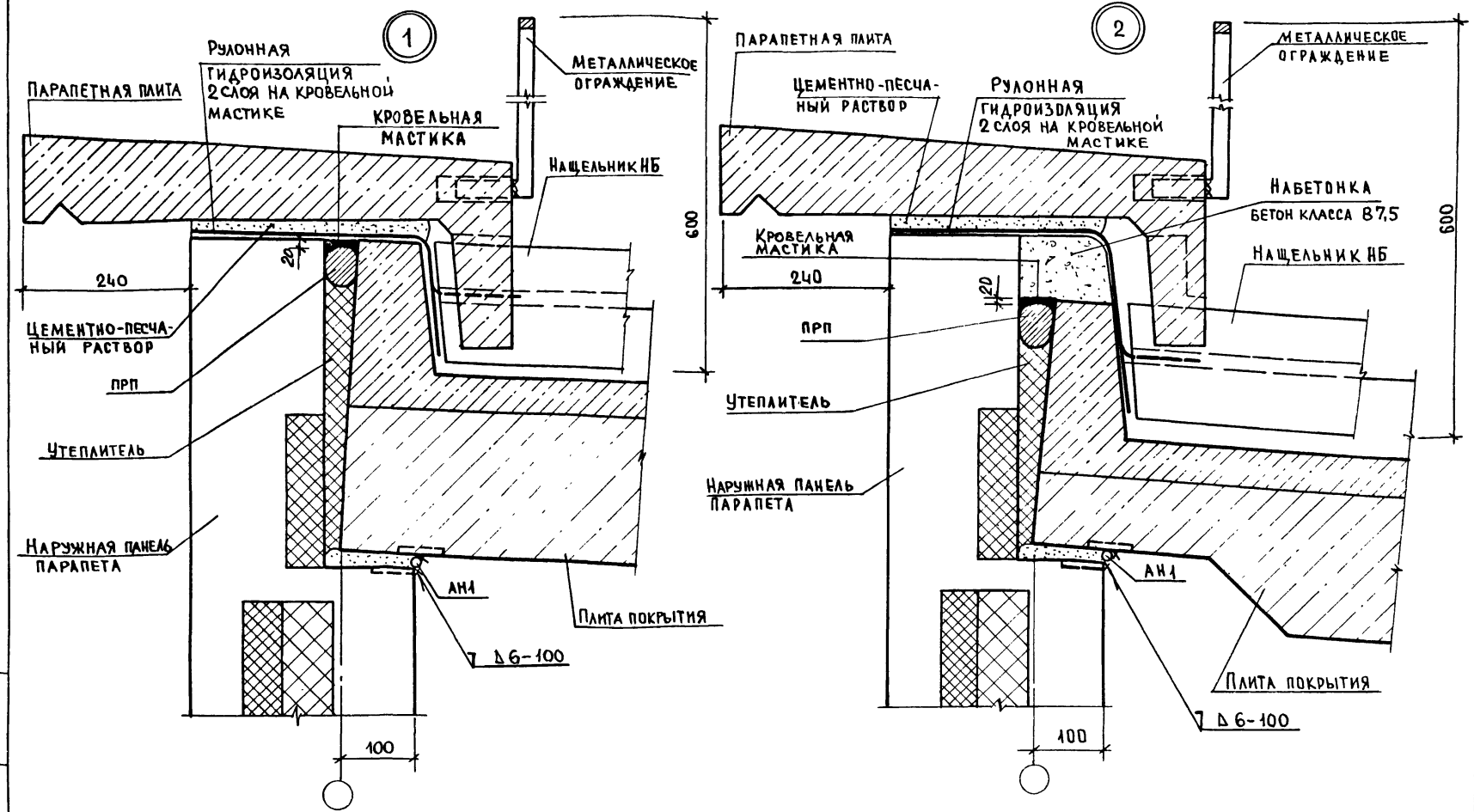
				2.160-8-01			
Н. КОНТР.	ГИБЕРМАН	<i>[Signature]</i>	8.02.86	СХЕМА РАСКЛАДКИ ПЛИТ ПОКРЫТИЯ, ЛОТКОВЫХ И ПАРАПЕТНЫХ	СТАДИЯ	ЛИСТ	ЛИСТОВ
НАЧ. ОТД.	РОСИНСКИЙ	<i>[Signature]</i>	8.02.86		Р		1
П. КОНСТР.	ПАЛЬМАН	<i>[Signature]</i>	8.02.86		ЦНИИЭП ЖИЛИЩА		
Г И П	ВЕЛЛЕР	<i>[Signature]</i>	8.02.86				
ВРАЧ. ИНЖ.	ДОЛМАЦИНА	<i>[Signature]</i>	8.02.86				
СТ. ИНЖ.	КОНДРАТЬЕВА	<i>[Signature]</i>	8.02.86				



ИНВ. № ПОДЛ. ПОДПИСЬ И ДАТА. ВЗАМ. ИНВ. №

1. НА РАЗРЕЗАХ ИЗОБРАЖЕНЫ ДВУХСЛОЙНЫЕ ПЛИТЫ ПОКРЫТИЯ И ЛОТКОВЫЕ РАЗРЕЗЫ ДАНЫ ДЛЯ ВАРИАНТА 1 - ДВУХСЛОЙНЫХ ПЛИТ ПОКРЫТИЯ ТОЛЩИНОЙ 250,300 ММ И ВАРИАНТА 2 - ТРЕХСЛОЙНЫХ ПЛИТ ПОКРЫТИЯ ТОЛЩИНОЙ 250 ММ.
2. УЗЛЫ СОПРЯЖЕНИЯ НАРУЖНЫХ СТЕН, ВНУТРЕННИХ СТЕН, КОНТРОФОРСОВ И ОПОР ЛОТКОВ СМ. ЧЕРТЕЖИ СЕРИИ 2.160-5

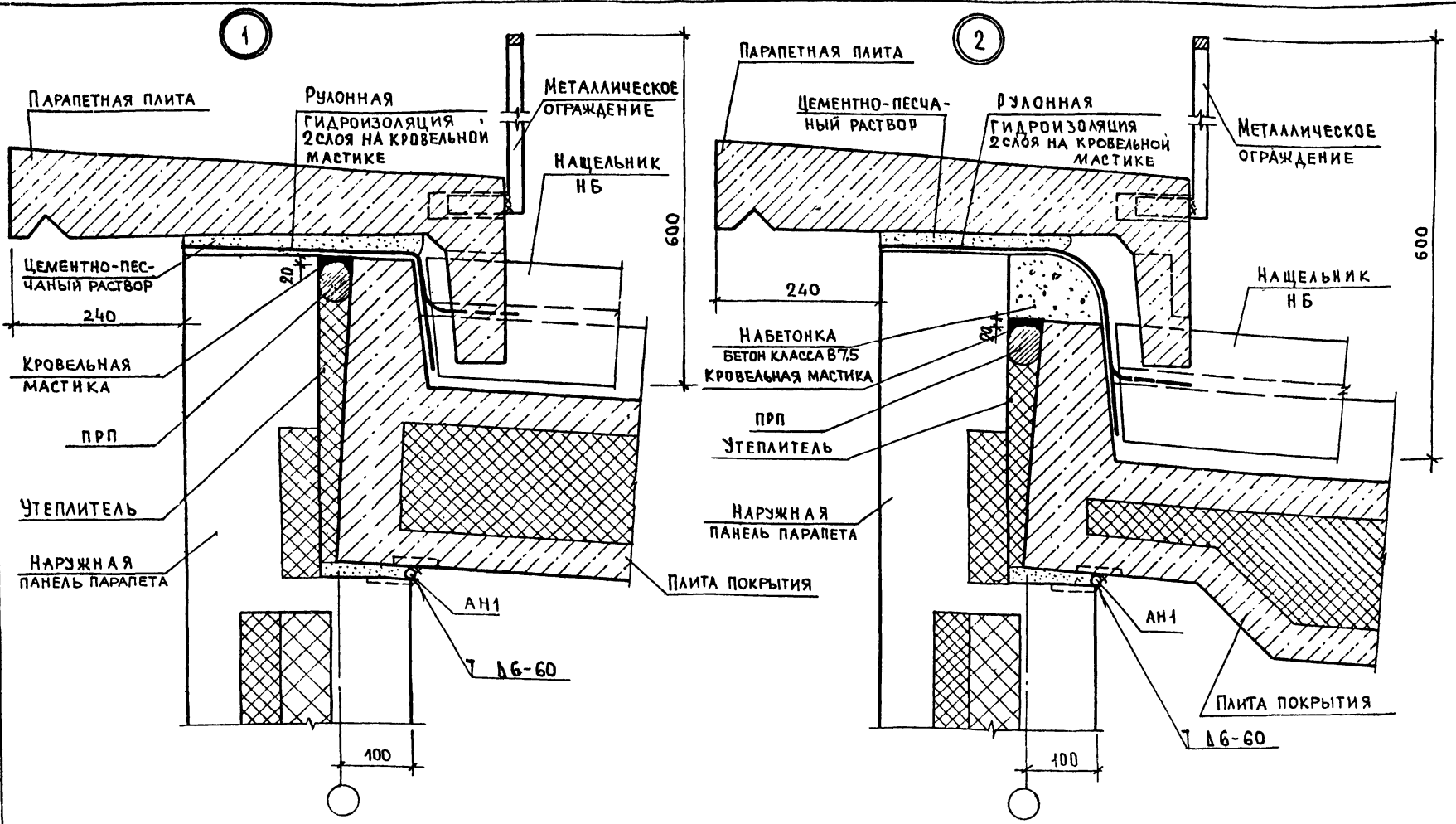
				2.160-8-02			
И. КОНТР.	ГИБЕРМАЧ	<i>[Signature]</i>	1.09.88	РАЗРЕЗЫ 1-1, 2-2, 3-3, 4-4, 5-5	СТADIЯ	ЛИСТ	ЛИСТОВ
НАЧ. ОТД.	РОСИНСКИЙ	<i>[Signature]</i>	1.09.88		Р		1
СА. КОНСТР.	ПАЛЬМАН	<i>[Signature]</i>	1.09.88		ЦНИИЭП ЖИЛИЩА		
ТИП	ВЕЛЛЕР	<i>[Signature]</i>	1.09.88				
ВЕД. ИНЖ.	ДОЛМАЦИНА	<i>[Signature]</i>	1.09.88				
СТ. ИНЖ.	КОНДРАТЬЕВА	<i>[Signature]</i>	1.09.88				



ИНВ. № ПОДЛ. ПОДПИСЬ И ДАТА. ВЗАМ. ИНВ. №

При монтаже плит покрытия опирание их на наружную стену выполнять без отклонений

				2.160-8-03		
И.КОНТР.	ГИБЕРМАН	<i>[Signature]</i>	10.08.88	Узлы 1; 2 (ВАРИАНТ 1)	СТАНЦИЯ ЛИСТ	ЛИСТОВ
НАЧ. ОТД.	РОСИНСКИЙ	<i>[Signature]</i>	10.08.88		Р	4
ГЛАВ. КОНСТР.	ПАЛЬМАШ	<i>[Signature]</i>	10.08.88		ЦНИИЭП жилища	
ГИП	ВЕЛЛЕР	<i>[Signature]</i>	10.08.88			
ВЕД. ИНЖ.	ДОМАЦИНА	<i>[Signature]</i>	10.08.88			
СТ. ИНЖ.	КОЗДРАТЬЕВА	<i>[Signature]</i>	10.08.88			

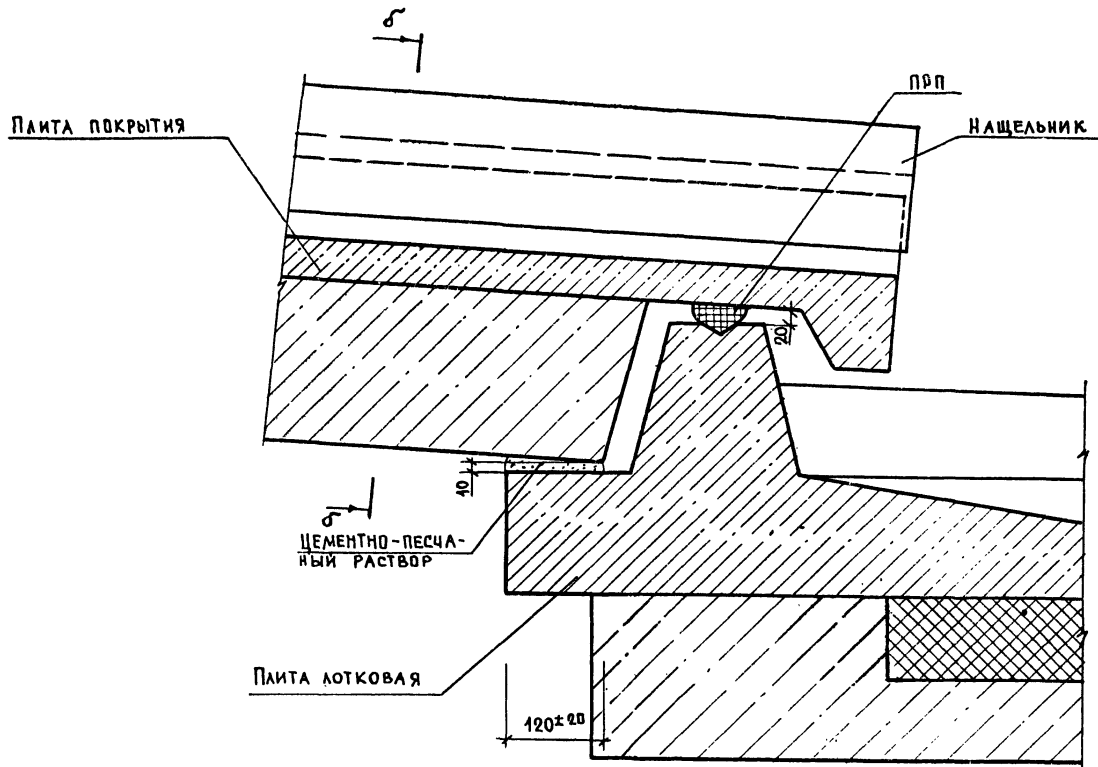


ИНВ. № ПОДЛ. ПОДПИСЬ И ДАТА. ВЗАМ. ИНВ. №

ПРИ МОНТАЖЕ ПЛИТ ПОКРЫТИЯ ОПИРАНИЕ ИХ НА НАРУЖНУЮ СТЕНУ ВЫПОЛНЯТЬ БЕЗ ОТКЛОНЕНИЙ.

		2.160-8-04		СТАДИЯ	ЛИСТ	ЛИСТОВ
Н. КОНТР.	ГИБЕРМАН	<i>[Signature]</i>	10.08.76	Р		1
НАЧ. ОТД.	РОСИНСКИЙ	<i>[Signature]</i>	10.08.76	ЦНИИЭП ЖИЛИЩА		
П. КОНСТР.	ПАЛЬМАН	<i>[Signature]</i>	10.08.76			
ГИП	ВЕЛЛЕР	<i>[Signature]</i>	10.08.76			
ВЕД. ИНЖ.	ДОМАЦИНА	<i>[Signature]</i>	10.08.76			
СТ. ИНЖ.	КОНДАТЬЕВА	<i>[Signature]</i>	10.08.76			

УЗЛЫ 1; 2
(ВАРИАНТ 2)



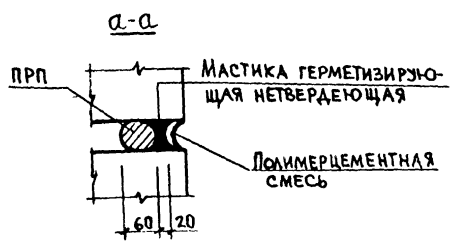
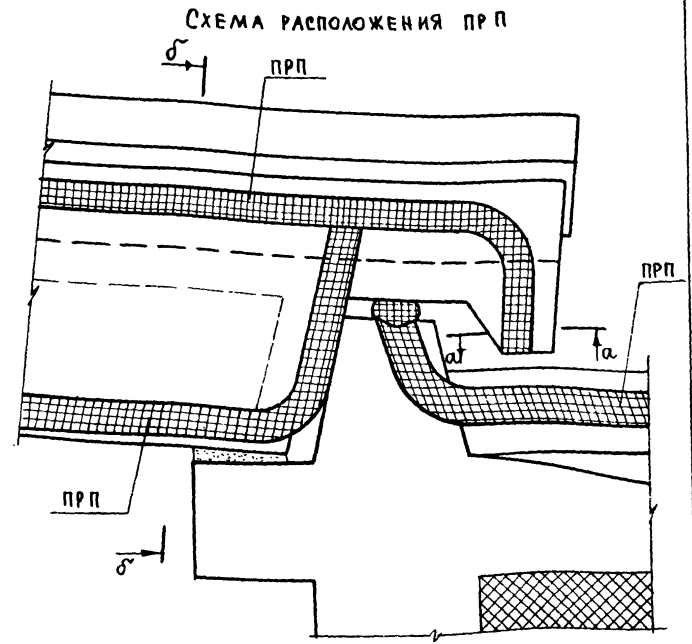
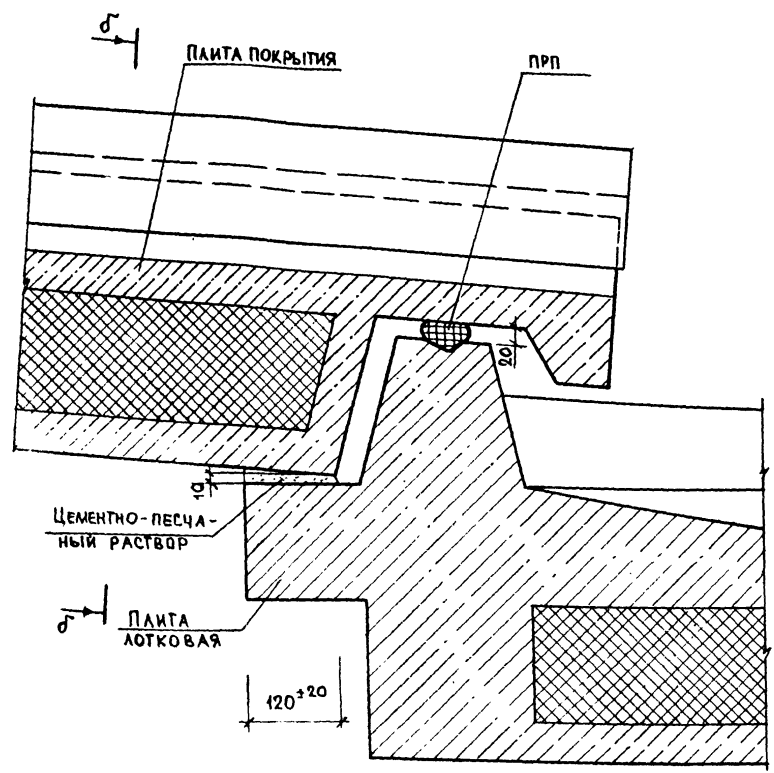
СХЕМУ РАСПОЛОЖЕНИЯ ПРП см. 2.160-8-06.
СЕЧЕНИЕ б-б см. 2.160-8-13 (УЗЕЛ 8)

ИНВ. № ПОДЛ. ПОДПИСЬ И ДАТА. ВЗАМ. ИНВ. №

		2.160-8-05			
Н. КОНТР.	ГИБЕРМАН	<i>[Signature]</i>	2023	УЗЕЛ 3	СТАДИЯ
НАЧ. ОТД.	РОСИНСКИЙ	<i>[Signature]</i>	2023	(ВАРИАНТ 1)	ЛИСТ
ГА. КОНСТ.	ПАЛЬМАН	<i>[Signature]</i>	2023		ЛИСТОВ
ГИ П	БЕЛЛЕР	<i>[Signature]</i>	2023		Р
ВЕД. ИНЖ.	ДОМАЦИНА	<i>[Signature]</i>	2023		4
СР. ИНЖ.	КОМАРТЬЕВА	<i>[Signature]</i>	2023		ЦНИИЭП ЖИЛИЩА

КОПИРОВАЛ 22023 10

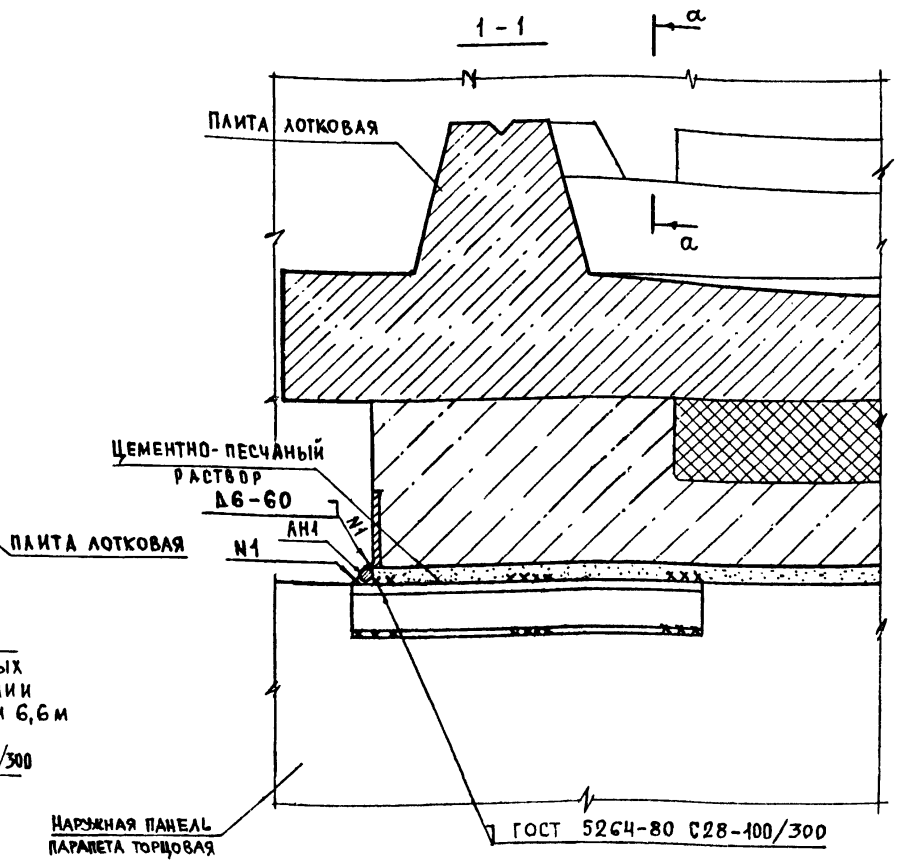
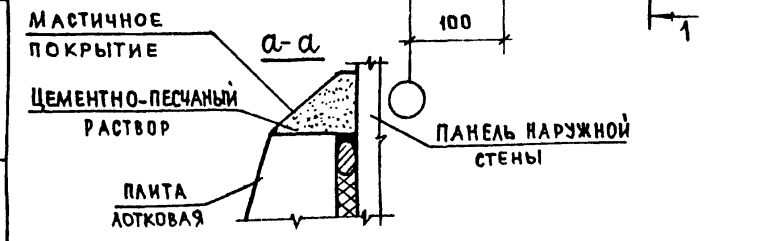
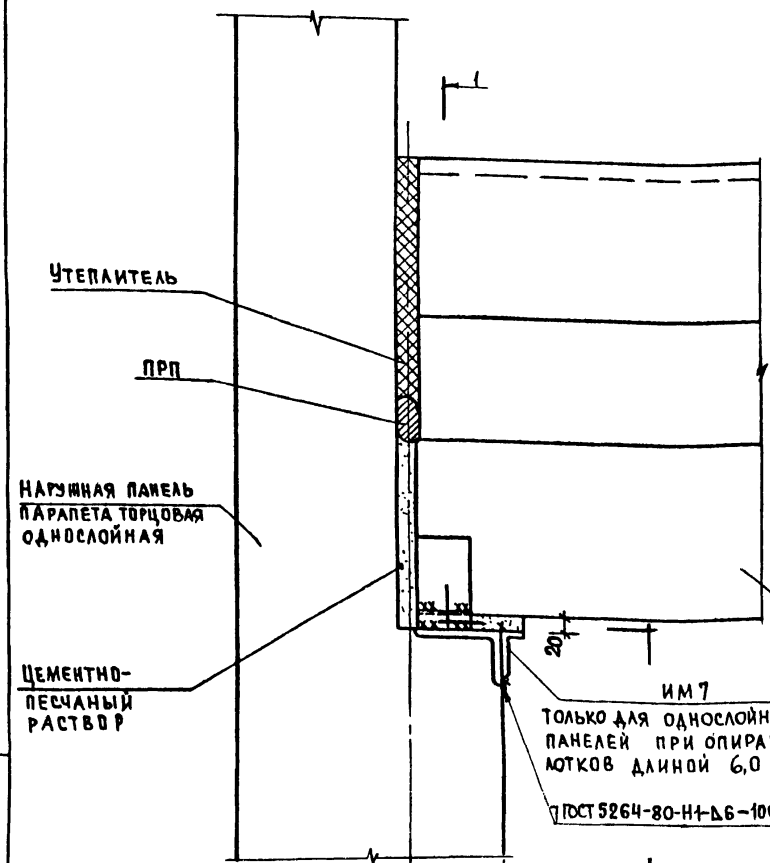
ФОРМАТ А3



СЕЧЕНИЕ $\sigma-\sigma$ см. 2.160-8-13 (УЗЕЛ 8)
 ГЕРМЕТИЗИРУЮЩАЯ МАСТИКА ПОКАЗАНА ТОЛЬКО
 В СЕЧЕНИИ $\alpha-\alpha$

ИНВ. № ПОДАТ. ПОДПИСЬ И ДАТА ВЗАИМ. ИНВ. №

		2.160-8-06		СТАДИЯ		ЛИСТ	ЛИСТОВ
Н. КОНТР.	ГИБЕРМАН			УЗЕЛ 3	Р	1	1
НАЧ. ОТД.	РОСИНСКИЙ			(ВАРИАНТ 2)	ЦНИИЭП ЖИЛИЩА		
ГЛАВ. КОНСТР.	ПАЛЬМАН			СХЕМА РАСПОЛОЖЕНИЯ ПРП			
ГИП	ВЕЛЕР						
ВЕД. ИНЖ.	ДОМАЦИНА						
СТ. ИНЖ.	КОНДРАТЬЕВА						



ИМ 7
ТОЛЬКО ДЛЯ ОДНОСЛОЙНЫХ
ПАНЕЛЕЙ ПРИ ОПИРАНИИ
ЛОТКОВ ДЛИНОЙ 6,0 И 6,6 м
ГОСТ 5264-80 И1-Д6-100/300

НАРУЖНАЯ ПАНЕЛЬ
ПАРАПЕТА ТОРЦОВАЯ
ГОСТ 5264-80 С28-100/300

Плиты покрытия НЕ ПОКАЗАНЫ

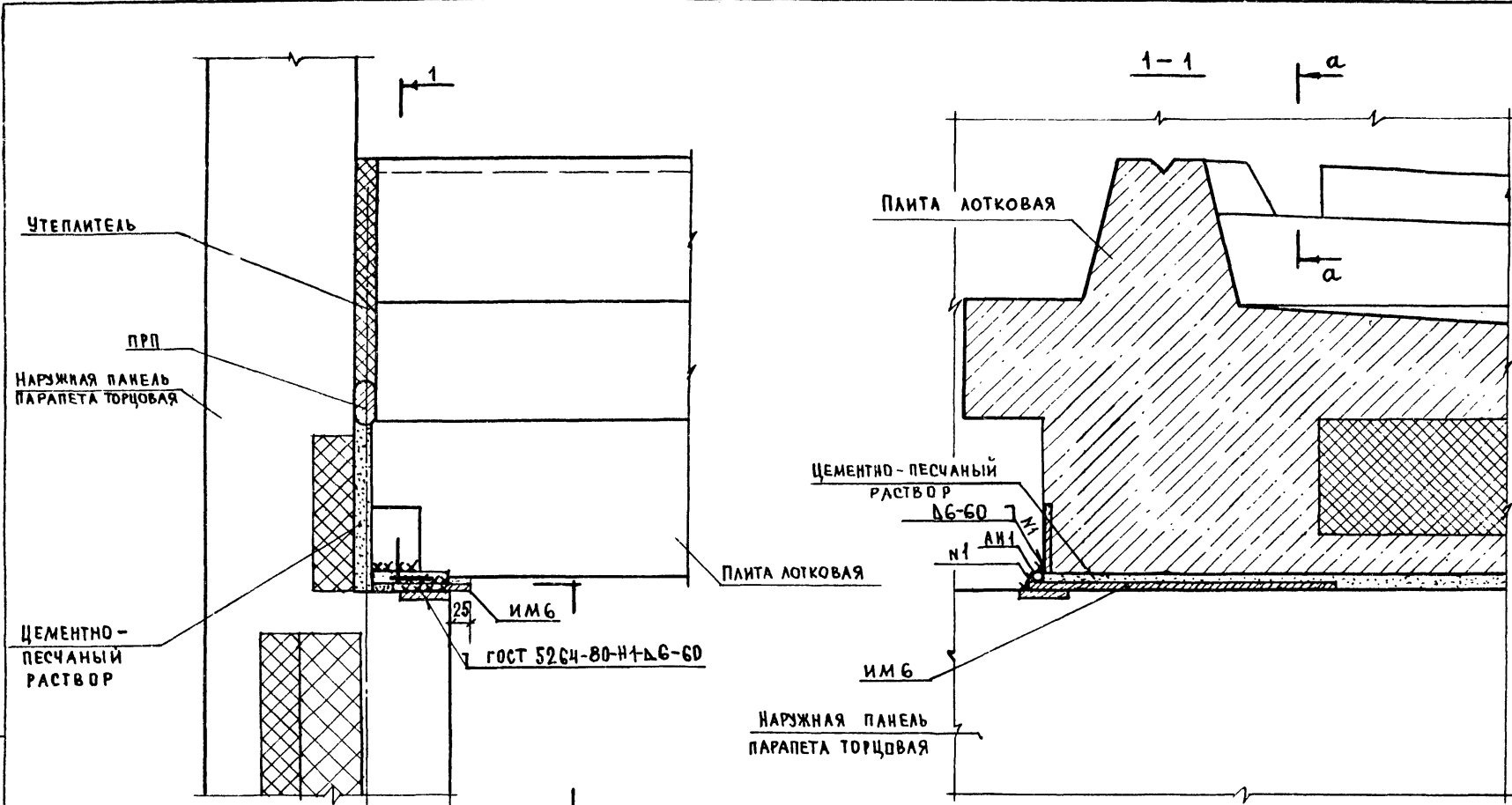
2.160-8-07

И. КОНТР.	ГИБЕРМАН	<i>[Signature]</i>	1.09.76
ИНЖ. ОТД. 11	РОДИНСКИЙ	<i>[Signature]</i>	1.02.76
П. КОМ. СТР.	ПАЛЬМАН	<i>[Signature]</i>	3.03.76
ГИ П	ВЕЛКЕР	<i>[Signature]</i>	1.09.76
ВЕД. ИНЖ.	ДОМАЦИНА	<i>[Signature]</i>	1.02.76
СТ. ИНЖ.	КОМАРАТЦЕВА	<i>[Signature]</i>	1.02.76

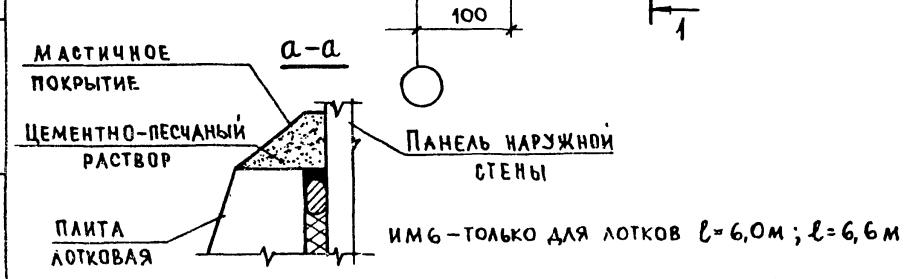
Узел 4
(ВАРИАНТ 1)

СТАДИЯ	ЛИСТ	ЛИСТОВ
Р		1
ЦНИИЭП ЖИЛИЩА		

ИНВ. № ПОДЛ. ПОДПИСЬ И ДАТА ВЗАИ. ИНВ. №



ИМБ № ПОДЛ ПОДПИСЬ И ДАТА ВЗАИМНОВ. №



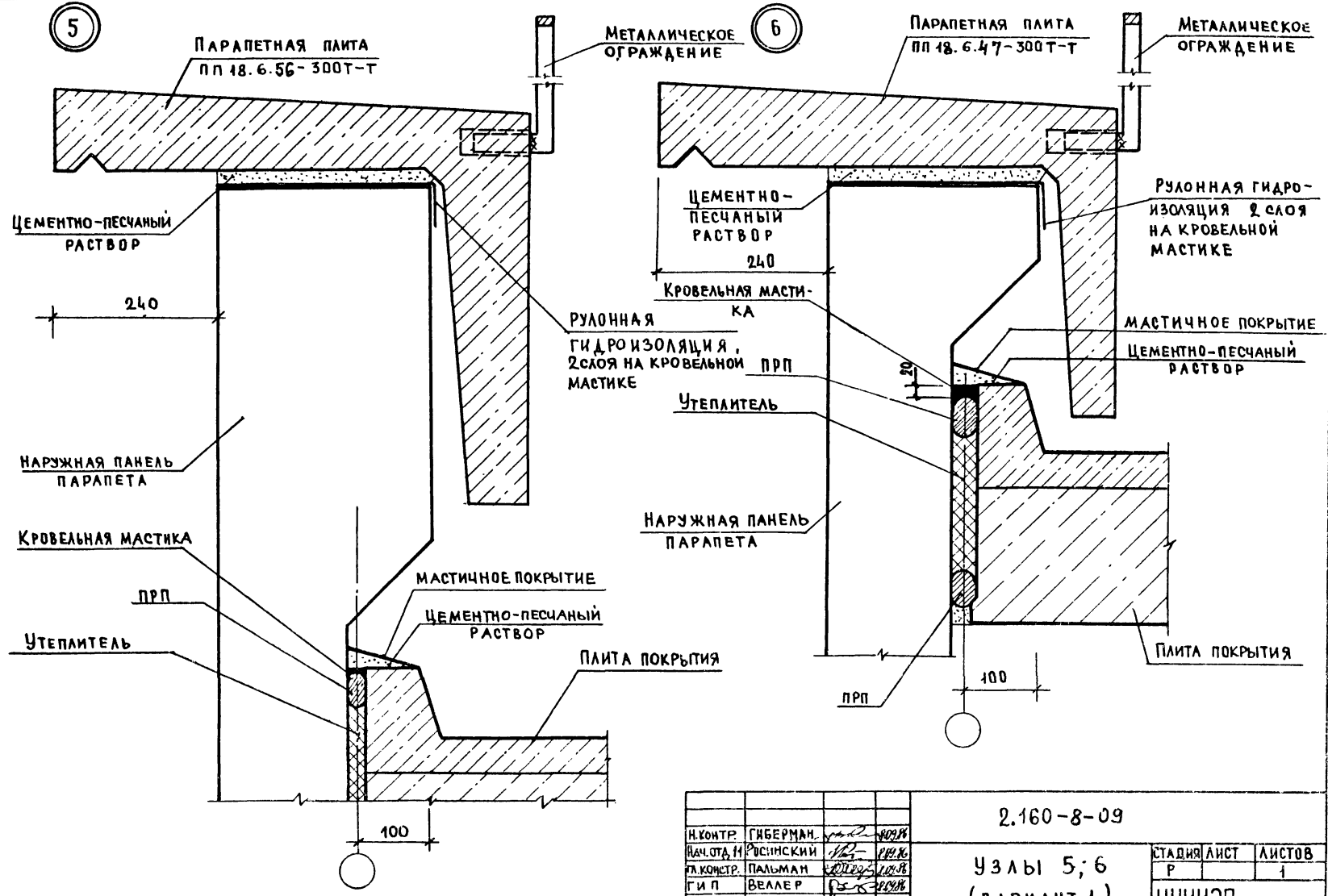
ПЛИТЫ ПОКРЫТИЯ НЕ ПОКАЗАНЫ

2.160-8-08

И.КОНТР.	ГИБЕРМАН	<i>[Signature]</i>	1988
ИМ.ОТД.	РОСИНСКИЙ	<i>[Signature]</i>	1988
П.КОНСТР.	ПАЛЬМАН	<i>[Signature]</i>	1988
ГИП	ВЕЛЛЕР	<i>[Signature]</i>	1988
ВЕД.ИИЖ	ДОЛМАЦЕНА	<i>[Signature]</i>	1988
СТ.ИИЖ	КОМАРТЬЕВА	<i>[Signature]</i>	1988

УЗЕЛ 4
(ВАРИАНТ 2)

СТАДИЯ	ЛИСТ	ЛИСТОВ
Р		1
ЦНИИЭП ЖИЛИЩА		



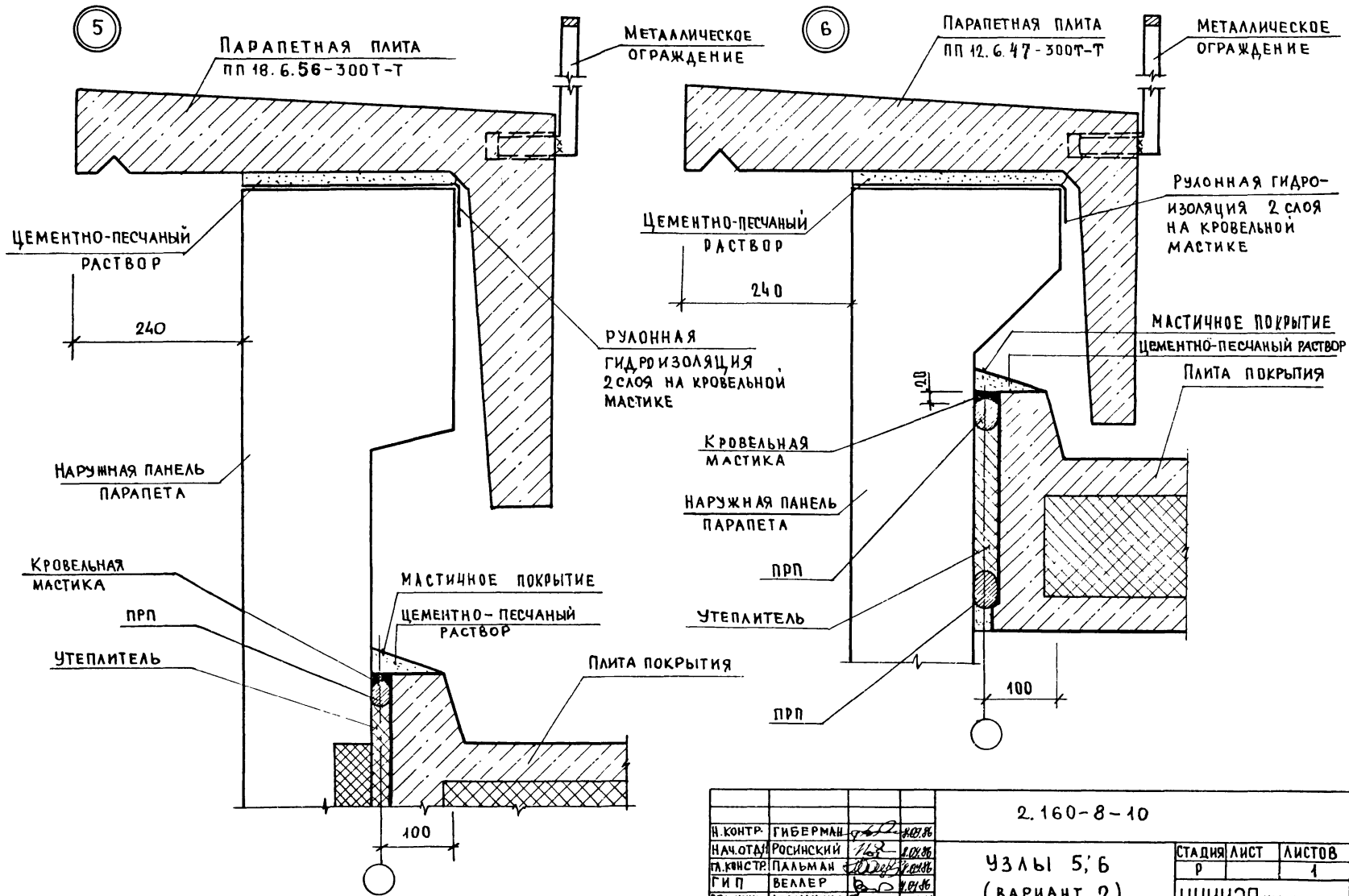
ИНВ. № ПОДЛ. ПОДПИСЬ И ДАТА. ВЗАМ. ИНВ. №

И. КОМП.	ГИБЕРМАН	<i>[Signature]</i>	1988
НАЧ. ОТД. И. ПРОСНИНСКИЙ	<i>[Signature]</i>		1988
ГЛ. КОМП. П. ПАЛЬМАН	<i>[Signature]</i>		1988
Г. И. П. ВЕЛЕР	<i>[Signature]</i>		1988
ВЕД. ИНЖ. ДОМАЦИНА	<i>[Signature]</i>		1988
СТ. ИНЖ. КОНДРАТЬЕВА	<i>[Signature]</i>		1988

2.160-8-09

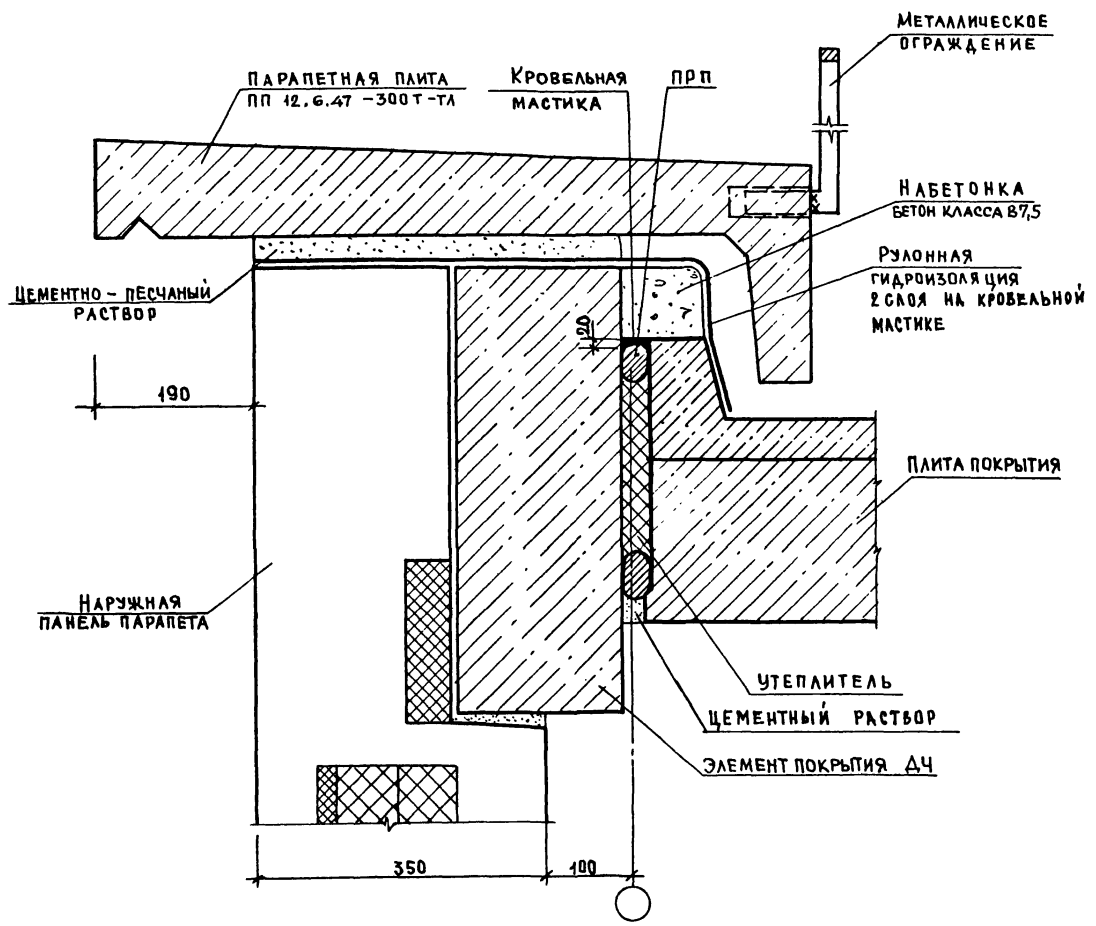
Узлы 5; 6
(ВАРИАНТ 1)

СТАДИЯ	ЛИСТ	ЛИСТОВ
Р		1
ЦНИИЭП ЖИЛИЩА		



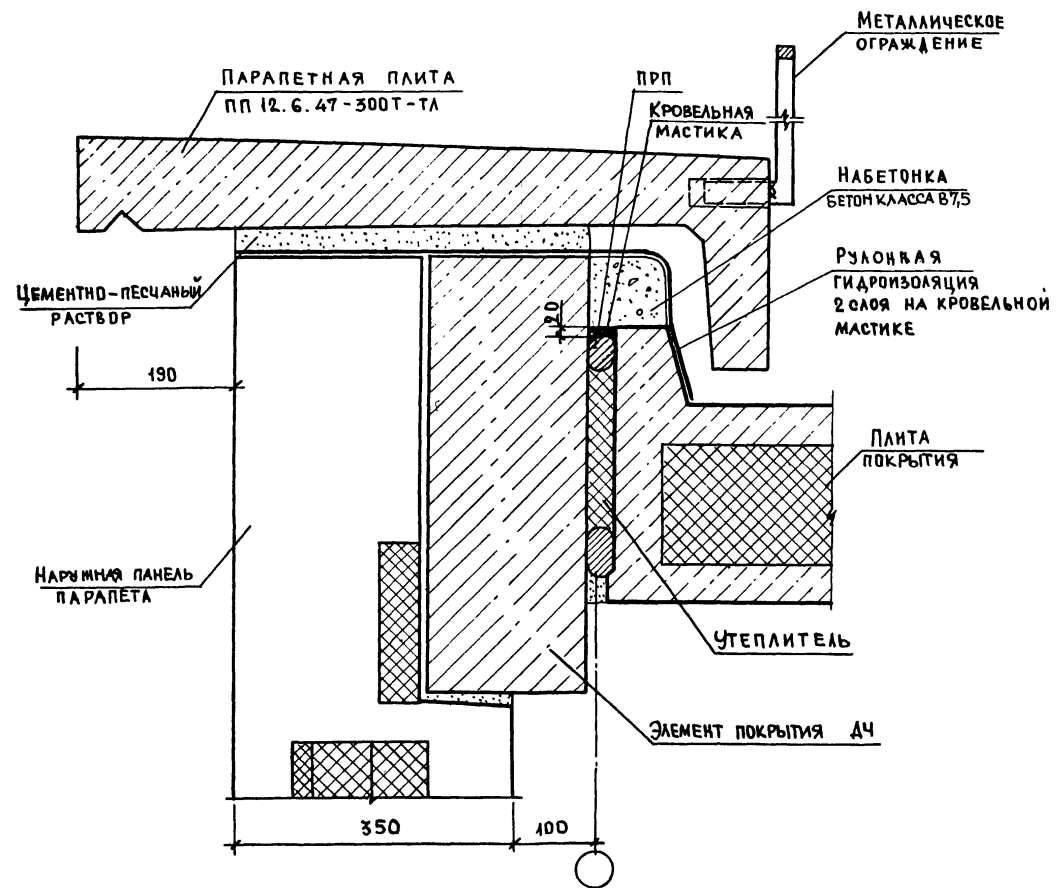
ИНВ. № ПОДЛ. ПОДПИСЬ И ДАТА. ВЗАМ. ИНВ. №

И. КОНТР.	ГИБЕРМАН	<i>[Signature]</i>	10.08.86
НАЧ. ОТД.	РОСИНСКИЙ	<i>[Signature]</i>	10.08.86
ГЛ. КОНСТР.	ПАЛЬМАН	<i>[Signature]</i>	10.08.86
ГИ П	ВЕЛЕР	<i>[Signature]</i>	10.08.86
ВЕД. ИНЖ.	ДОЛМАЦИНА	<i>[Signature]</i>	10.08.86
СТ. ИНЖ.	КОНДРАТЬЕВА	<i>[Signature]</i>	10.08.86



ИНВ. № ПОДЛ. ПОДПИСЬ И ДАТА. ВЗАМ. ИНВ. №

				2.160-8-11			
И.КОНТР.	ГИБЕРМАН	<i>[Signature]</i>	1988	УЗЕЛ 7 (ВАРИАНТ 1)	СТADIЯ	ЛИСТ	ЛИСТОВ
НАЧ. ОТД. 11	РОСИНСКИЙ	<i>[Signature]</i>	1988		Р		1
ГЛАВ. КОНСТР.	ПАЛЬМАН	<i>[Signature]</i>	1988		ЦНИИЭП ЖИЛИЩА		
ГИП	ВЕЛЛЕР	<i>[Signature]</i>	1988				
ВЕД. ИНЖ.	ДОМАЦИНА	<i>[Signature]</i>	1988				
СТ. ИНЖ.	КОЗДРАТЬЕВА	<i>[Signature]</i>	1988				



ИНВ. № ПОДЛ. ПОДПИСЬ И ДАТА ВЗАИ. ИНВ. №

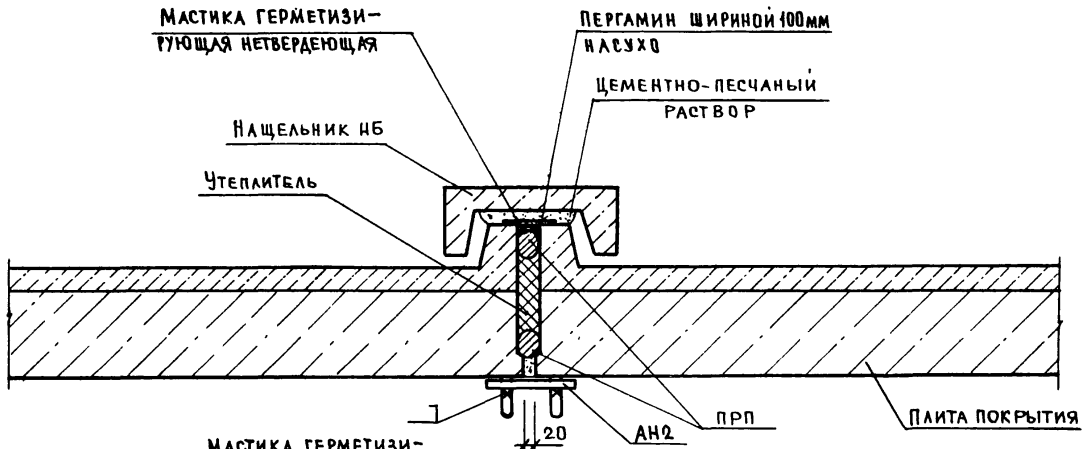
И. КОНТР.	ГИБЕРМАН	10.08.86
НАЧ. ОТД. 14	РОСИНСКИЙ И	10.08.86
П. КОНСТР.	ПАЛЬМАН	10.08.86
ГИ П	ВЕЛЕР	10.08.86
ВЕД. ИНЖ.	ДОМАЦИНА	10.08.86
СТ. ИНЖ.	КОЦАРЬЕВА	10.08.86

2.160-8-12

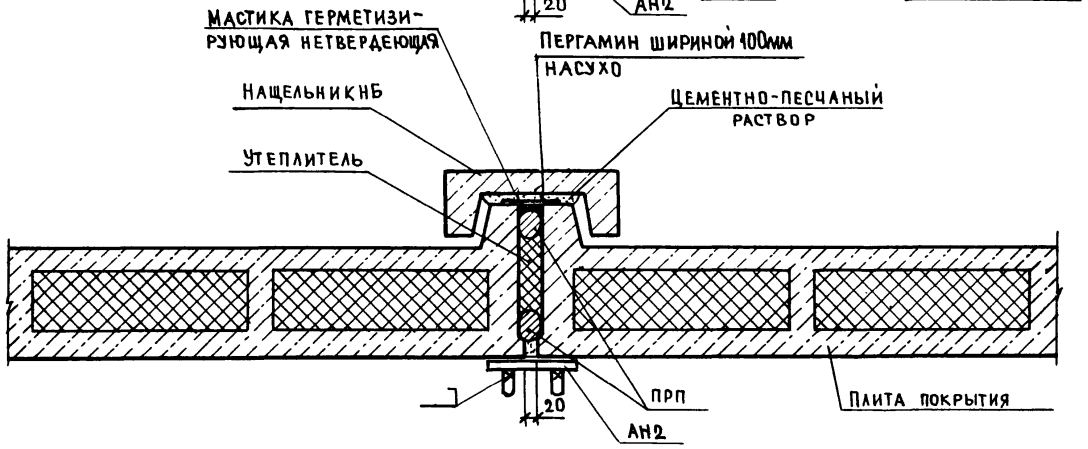
УЗЕЛ 7
(ВАРИАНТ 2)

СТАДИЯ	ЛИСТ	ЛИСТОВ
Р		1
ЦНИИЭП ЖИЛИЩА		

ВАРИАНТ 1



ВАРИАНТ 2



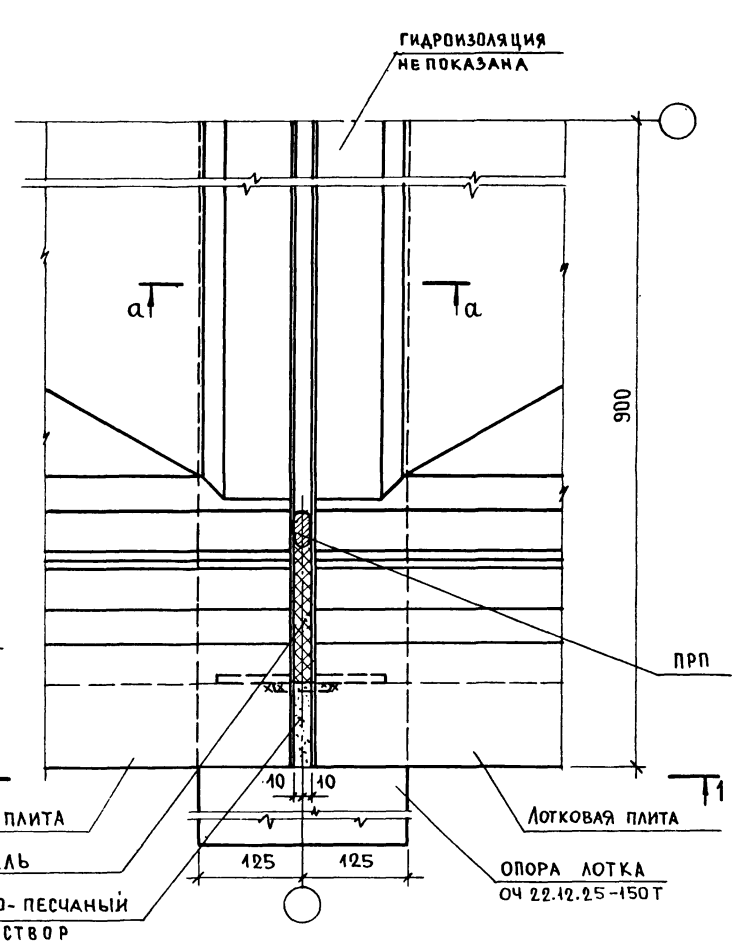
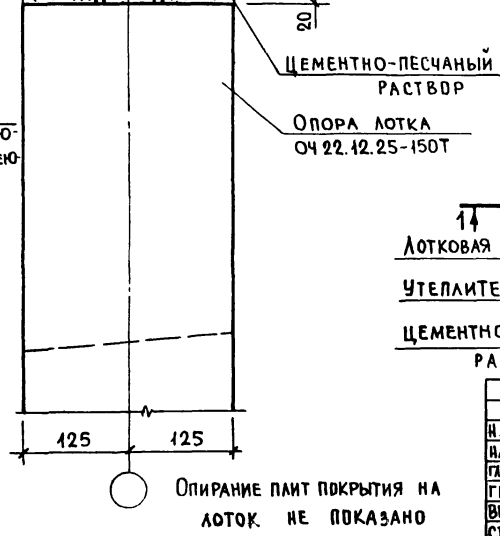
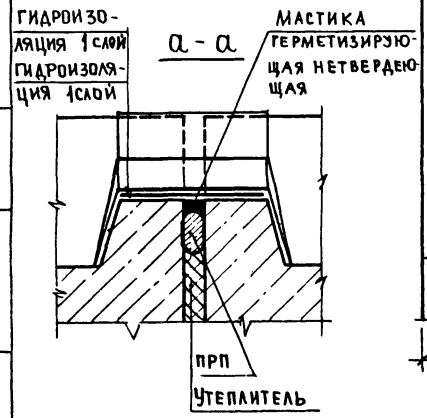
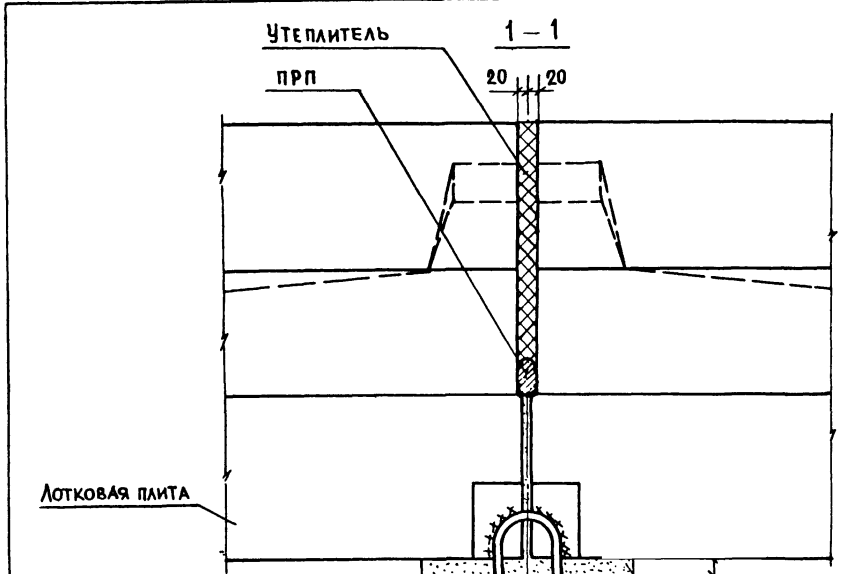
ИНВ. № ПОДР. ПОДПИСЬ И ДАТА ВЗАМ. ИНВ. №

И. КОНТР.	ГИБЕРМАН	<i>[Signature]</i>	2022
НАЧ. ОТД.	РОСИНСКИЙ	<i>[Signature]</i>	2022
ОЛ. КОНСТР.	ПАЛЬМАН	<i>[Signature]</i>	2022
ГИП	ВЕЛЛЕР	<i>[Signature]</i>	2022
ВЕД. ИНЖ.	ДОЛМАЦИНА	<i>[Signature]</i>	2022
СТ. ИНЖ.	КОНДРАТЬЕВА	<i>[Signature]</i>	2022

2.160 - 8 - 13

УЗЕЛ 8
(ВАРИАНТ 1; 2)

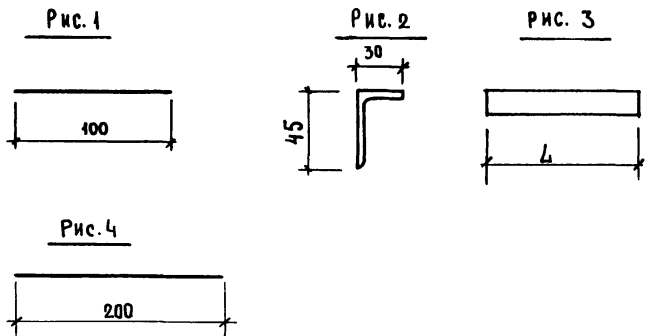
СТАДИЯ	ЛИСТ	ЛИСТОВ
Р.		1
ЦНИИЭП ЖИЛИЩА		



ИМЯ, № ПОДПИСИ, ПОДПИСЬ И ДАТА, ВЗАИМ. ИМЯ, №

И. КОНТ.	ГИБЕРМАН	2008.08
НАЧ. ОТД.	РОСИНСКИЙ	2008.08
ГЛ. КОНСТ.	ПАЛЬМАН	2008.08
ГИП	ВЕЛЕР	2008.08
ВЕД. ИНЖ.	ДОЛМАЦИНА	2008.08
СТ. ИНЖ.	КОНДРАТЬЕВА	2008.08

2.160-8-14	
УЗЕЛ 9	
К ВАРИАНТУ 1и2	
СТАДИЯ	ЛИСТ
Р	1
ЦНИИЭП ЖИЛИЩА	



ОБОЗНАЧЕНИЕ	МАРКА	Рис.	МАТЕРИАЛ	МАССА, КГ
2. 160-8-15	АН 1	1	12 АІ ГОСТ 5781-82, L=400	0,09
-01	ИМ 7	2	УГОЛОК Б-45x45x5 ГОСТ 8509-72 Вст3кл2 ГОСТ 535-79 L=400	1,35
-02	ИМ 6	3	ПОЛОСА Б-240x100 ГОСТ 103-76 L=450 Вст3 кл2 ГОСТ 380-74	3,35
-03	АН 2	4	12 АІ ГОСТ 5781-82, L=200	0,48

ИЗДЕЛИЕ СОЕДИНИТЕЛЬНОЕ		СТАДИЯ		МАССА	МАСШТАБ
АН1, АН2, ИМ6, ИМ7		Р	СМ. ТАБЛ.		
		ЛИСТ	ЛИСТОВ	4	
		ЦНИИЭП ЖИЛИЩА			

ФОРМАТ А4

ИЗДЕЛИЕ СОЕДИНИТЕЛЬНОЕ		СТАДИЯ		МАССА	МАСШТАБ
		Р	СМ. ТАБЛ.		
		ЛИСТ	ЛИСТОВ	4	
		ЦНИИЭП ЖИЛИЩА			

КОПИРОВАЛ 22023 (20) ФОРМАТ А4

ИМБ. № ПОДЛ. ПОДПИСЬ И ДАТА

ИМБ. № ПОДЛ. ПОДПИСЬ И ДАТА

И. КОНТР. ГИБЕРМАН
 ИМ. ОТД. 11 РОСНИНСКИЙ
 ТА. КОМСТР. ПАЛЬМАН
 ГИ П. ВЕЛЛЕР
 ВЕД. ИМЖ. ДОМАЦИНА
 СТ. ИМЖ. КОДРАТЬЕВА