

ТИПОВЫЕ КОНСТРУКЦИИ, ИЗДЕЛИЯ  
И УЗЛЫ ЗДАНИЙ И СООРУЖЕНИЙ

СЕРИЯ 2. 160-7с

УЗЛЫ И ДЕТАЛИ  
ЖЕЛЕЗОБЕТОННЫХ БЕЗРУЛОННЫХ  
КРЫШ КРУПНОПАНЕЛЬНЫХ ЖИЛЫХ  
ЗДАНИЙ ДЛЯ СТРОИТЕЛЬСТВА  
В IV КЛИМАТИЧЕСКОМ РАЙОНЕ  
В УСЛОВИЯХ СЕЙСМИЧНОСТИ  
7, 8 и 9 БАЛЛОВ  
РАБОЧИЕ ЧЕРТЕЖИ

22025

ЦЕНА 1-33

*арх*

ЦЕНТРАЛЬНЫЙ ИНСТИТУТ ТИПОВОГО ПРОЕКТИРОВАНИЯ  
ГОССТРОЯ СССР

Москва, А-445, Смольная ул. 22

Сдано в печать VI 1987 года

Заказ № 7832

Тираж 3240 экз

ТИПОВЫЕ КОНСТРУКЦИИ, ИЗДЕЛИЯ  
И УЗЛЫ ЗДАНИЙ И СООРУЖЕНИЙ

СЕРИЯ 2.160-7с

УЗЛЫ И ДЕТАЛИ  
ЖЕЛЕЗОБЕТОННЫХ БЕЗРУЛОННЫХ  
КРЫШ КРУПНОПАНЕЛЬНЫХ ЖИЛЫХ  
ЗДАНИЙ ДЛЯ СТРОИТЕЛЬСТВА  
В IV КЛИМАТИЧЕСКОМ РАЙОНЕ  
В УСЛОВИЯХ СЕЙСМИЧНОСТИ  
7, 8 и 9 БАЛЛОВ  
РАБОЧИЕ ЧЕРТЕЖИ

РАЗРАБОТАНА ТАШЗНИИЭП

УТВЕРЖДЕНА И ВВЕДЕНА В  
ДЕЙСТВИЕ ГОСГРАЖДАНСТРОЕМ  
ПРИКАЗ № 22 ОТ 03.02.87,  
с 15.02.87

Гл. инж. института  
Нач. АПМ-3  
Гл. спец. АПМ-3  
Гл. инж. проекта  
Зав. отделом техно-  
логии индустриального  
домостроения К.Т.Н.  
Ст. научный сотрудник

Л.А. Мухамедшин  
Р.К. Янбулатов  
Н.Х. Каримова  
З.К. Ташпулатов

У.Ф. Фазылов  
Ю.Ф. Шум

Обозначение	Наименование	Стр.
2.160-7с-0000ТО	Техническое описание	5
2.160-7с-0100	Схема расположения плит покрытия и элементов чердака. Крыша тип I.	8
2.160-7с-0200	Схема расположения плит покрытия и элементов чердака. Крыша тип II.	10
2.160-7с-0300	Схема расположения плит покрытия и элементов чердака. Крыша тип III	12
2.160-7с-0400	Узел 1; 2. Опирание кровельных плит на продольные стены.	14
2.160-7с-0500	Узел 3; 4. Опирание кровельных плит на продольные стены.	15
2.160-7с-0600	Узел 5; 6. Примыкание кровельных плит к торцовым стенам	16
2.160-7с-0700	Узел 7. Сопряжение кровельных плит и плиты -нащельника	17
2.160-7с-0800	Узел 8. Сопряжение кровельных плит и плиты нащельника	18
2.160-7с-0900	Узел 9. Сопряжение кровельной плиты с водосборным лотком.	19
2.160-7с-1000	Узел 10; 11. Опирание кровельной плиты на parapetную панель террасы	20
2.160-7с-1100	Узел 12. Устройство карнизного свеса на террасе.	21
2.160-7с-1200	Узел 13. Сопряжение лотков водосборных	22.
2.160-7с-1300	Узел 14. Примыкание лотка водосборного к стене машинного помещения.	23
2.160-7с-1400	Узел 15. Устройство деформационного шва.	24

2.160 - 7с - 0000

Содержание

Страниц	Лист	Листов
Р	Т	З

ТашЗНИИЭП

Инв. № подл. Подпись и дата. Взам. инв. №

И.контр.	Умрихин	
Нач.отд.	Яндулотов	
Гл. спец.	Каримов	
Г.И.П.	Ташпилота	
Разраб.	Юсуфов	

Обозначение	Наименование	Стр.
2.160-7с-1500	Узел 16. Заделка стыков кровельных плит террас.	25
2.160-7с-1600	Узел 17. Опирание кровельных плит на продольные стены.	26
2.160-7с-1700	Узел 18. Опирание кровельных плит на продольные стены	27.
2.160-7с-1800	Узел 19. Опирание кровельных плит на внутренние стены.	28.
2.160-7с-1900	Узел 20. Опирание кровельных плит на продольные стены.	29
2.160-7с-2000	Узел 21. Опирание кровельных плит на продольные стены	30
2.160-7с-2100	Узел 22. Примыкание кровельных плит к ториковой стене	31
2.160-7с-2200	Узел 23. Сопряжение кровельных плит и плит - нащельников	33
2.160-7с-2300	Узел 24. Установка вентиляционных коробов и шахт.	35
2.160-7с-2400	Узел 25. Установка опоры телеантенны	36
2.160-7с-2500	Узел 26. Установка гильзы для радиостоек.	37
2.160-7с-2600	Узел 27. Пропуск вытяжной вентиляции через крышу.	38
2.160-7с-2700.	Узел 28. Установка вадосточной воронки.	39
2.160-7с-2800	Узел 29. Установка сетки на отверстие в парапете.	40.
2.160-7с-2900	Узел 30. Установка анкеров для крепления оттяжек радиостойки и телеантенны на крыше.	41
2.160-7с-3000	Узел 31. Установка анкеров для крепления оттяжек радиостойки и телеантенны на крыше.	42

Возвр. инв. №

Подпись и дата

Инв. № подл.

2.160-7с-0000

Лист

2

22025 4

Коп. Зотова

Формат А4

Обозначение	Наименование	Стр
2. 160 - 7с - 3100	Узел 32. Выход на крышу	43
2. 160 - 7с - 3200	Узел 33. Рядовой стык парапетных панелей с распоркой	44
2. 160 - 7с - 3300	Узел 34. Угловой стык парапетных панелей	47
2. 160 - 7с - 3400	Узел 35. Стыкопорной подушки со стеновой панелью.	49
2. 160 - 7с - 3500	Узел 36. Стык парапетной панели с наружной стеновой панелью	50
2. 160 - 7с - 3600	Спецификация.	51
2. 160 - 7с - 3700	Изделие металлическое ИМ-1.	57
2. 160 - 7с - 3800	Изделие металлическое ИМ-2; ИМ-3	58
2. 160 - 7с - 3900	Изделие металлическое ИМ-4; ИМ-5	59
2. 160 - 7с - 3900 СБ	Изделие металлическое ИМ-4; ИМ-5 <small>сборочный чертеж</small>	60
2. 160 - 7с - 4000	Изделие металлическое ИМ-6...ИМ-8	61
2. 160 - 7с - 4100	Изделие металлическое ИМ-9; ИМ-10	62
2. 160 - 7с - 4200	Изделие металлическое ИМ-11.	63
2. 160 - 7с - 4300	Изделие металлическое ИМ-12	64
2. 160 - 7с - 4400	Изделие металлическое ИМ-13; ИМ-14	65
2. 160 - 7с - 4500	Изделие металлическое ИМ-15	66
2. 160 - 7с - 4600	Изделие металлическое ИМ-16	67
2. 160 - 7с - 4700	Изделие металлическое ИМ-17; ИМ-18	68

Числ. г. изд. Подпись и дата Взам. инв. №

Настоящий выпуск применяется при проектировании крупнопанельных жилых зданий в 5 этажей и выше в IV климатическом районе в условиях сейсмичности 7,8 и 9 баллов.

Типовые узлы крыши разработаны в соответствии с действующими нормативными документами, инструкцией по проектированию сборных железобетонных крыш жилых и общественных зданий (В СН 35-77 Госархгострой, руководством по проектированию и устройству сборных железобетонных крыш с безрулонной кровлей для жилых и общественных зданий (Сиб ЗНИИЭП 1979 год) и инструкцией по проектированию и устройству сборных железобетонных чердачных крыш с безрулонной кровлей жилых зданий, возводимых в IV климатическом районе (РСН 20-80, ТашЗНИИЭП, 1983 год).

Классификация крыш по типу и термины, применяемые в наименовании конструкций, приняты по инструкции ВСН 35-77, а именно:

Крыша типа I - чердачная крыша с холодным чердаком с железобетонными кровельными плитами и гидроизоляцией мастичными или окрасочными составами (безрулонная кровля) с внутренним водоотводом.

Крыша типа II - чердачная крыша с холодным чердаком с железобетонными кровельными плитами и гидроизоляцией мастичными или окрасочными составами (безрулонная кровля) с внутренним водоотводом и консольным выпуском кровельных плит за плоскость наружной стены.

Крыша типа III - чердачная крыша с холодным чердаком с железобетонными кровельными плитами и гидроизоляцией мастичными или окрасочными составами (безрулонная кровля) с наружным водоотводом (допускается для 4-х этажных жилых зданий с разрешения Госстроя союзных республик).

Выбор типа крыши следует вести с учетом объемно-планировочных решений зданий (назначение, высота, температурно-влажностный режим, расположения зданий в системе застройки, планировки и благоустройства территории, номенклатуры изделий и свойств имеющихся строительных материалов для устройства и с учетом их освоения предприятиями строительной индустрии.

Инв. № подл. Подпись и дата Взам. инв. №

				2.160-7с-0000 Т0		
Техническое описание				Статус		Листов
				Р	1	3
Н. контр.	Утрихин	<i>[Подпись]</i>	ТашЗНИИЭП			
Нач. отд.	Янбулатов	<i>[Подпись]</i>				
Гл. спец.	Каримова	<i>[Подпись]</i>				
ГИП	Ташпулатов	<i>[Подпись]</i>				

В разработанных типовых решениях представлены узлы сопряжения кровельных плит, примыканий к наружным стенам выходов на крышу, устройства водоотводов, крепления гильз для радиостоек, телеантенн и другие.

Тип утеплителя принять в соответствии с техническим расчетом согласно СНиП II-3-79\*, "Строительная теплотехника"

Типовые узлы и детали разработаны с учетом применения типовых изделий для безрулонных крыш по серии 1.169.1-2с

Типовые узлы имеют последовательную нумерацию.

При разработке проекта делаются выноски в виде дробей, где в числителе указывается номер узла, а в знаменателе - серия например  $\frac{3}{2.160-7с}$  Если производится

Изменение конструкции узлов в рабочем проектировании, маркировка узлов применяется по проекту.

Типовые узлы и детали, не приведенные в данном выпуске, разрабатываются в составе проекта.

Сопряжения кровельных плит с продольными и торцевыми наружными стенами выполняются с защитой стыка фартуком из кровельной оцинкованной стали, ГОСТ 14918-80\*, которые необходимо пристреливать дюбелями к антисептированным деревянным пробкам, заложённым в конструкции. Защитные фартуки, компенсаторы изготавливаются по месту в соответствии с узлами данного выпуска. Сопряжения кровельных плит со стояками вытяжной вентиляции из канализации, мусоропровода, вентиляхтами выполняются с защитой стыка фартуком из кровельной оцинкованной стали. В этих узлах также могут быть применены герметик-пароизол в виде палоч или жгутов по ГОСТ 19177-81, а также материалы на основе пенополиуретана, с защитой из негорючих материалов.

Прокладки в швы вводятся в сжатом на 30% состоянии, на приклеивающей мастике УМС-50 по ГОСТ 14791-79.

Свойства пароизола и приклеивающей мастики должны удовлетворять требованиям главы СНиП III-20-74 "Кровли, гидроизоляция, пароизоляция и теплоизоляция".

Правила производства и приемки работ"

На чердаке стояки вытяжной вентиляции должны быть утеплены в соответствии с узлами выпуска.

Внутренний водоотвод запроектирован для крыши типов I и II в соответствии с требованиями СНиП II-30-76.

"Внутренний водоотвод и канализация зданий". Для крыши типа III наружный неорганизованный водоотвод допускается при отступе здания от красной линии не менее 1,5 м от проекции свеса

Шифр подл. Подпись и дата. Вет. инж. В.



кровли. При этом обязательно устройство козырьков над входами, а также над балконами верхних этажей.

Молниезащита жилых зданий выполняется в соответствии с «Инструкцией по проектированию молниезащиты зданий и сооружений» (СН 305-77). Для защиты телеантенны и радиотрансляционных стоек от атмосферных разрядов предусматривается устройство молниеотвода, состоящего из стальной шины ФВАТ, проложенной по поверхности крыши открыто. Шина соединяет телеантенну и радиостойку с заземлителями. Все соединения молниеотвода производятся на сварке. Молниеотвод за 2 раза покрывается битумом. Место опуски заземления решается в каждом проекте конкретно. Возможен, при согласовании с организацией Союза лифта на местах, опуск шины заземления в лифтовой шахте с креплением ее к конструкциям, удерживающим направляющие лифта.

Крепление кровельных элементов безрулонных крыш запроектировано с учетом требований СНиП II-7-81 «Строительство в сейсмических районах» и предусмотрено таким образом, чтобы предотвратить возможность их сбрасывания с опор в момент сейсмического воздействия и в то же время обеспечить свободное перемещение элементов под действием температурной деформации.

По технологии монтажа крепление кровельных плит производится с одной стороны изделия.

Монтажные соединительные детали в узлах выполняются из арматурной стали по ГОСТ 5781-82\* и прокатной по ГОСТ 8509-72\*.

При производстве строительно-монтажных работ по устройству безрулонных крыш следует руководствоваться требованиями СНиП IV-20-74 «Кровли, гидроизоляция, пароизоляция и теплоизоляция. Правила производства и приемки работ», ВСН 35-77 «Инструкции по проектированию сборных железобетонных крыш жилых и общественных зданий» и руководством по проектированию и устройству сборных железобетонных крыш с безрулонной кровлей для жилых и общественных зданий (СибЗНИИЭП) и требований СНиП III-4-80 «Техника безопасности в строительстве».

В целях уменьшения перегрева помещений верхнего этажа в IV климатическом районе необходимо устраивать в паралетных панелях с каждой стороны здания отверстия площадью не менее 1/50 площади крыши. На чертежах узлов показана гидроизоляция для изделий выполняемых из бетона на портландцементе. Рекомендуемые материалы гидроизоляции см. серию 1.169.1-20 вып. 0

2.160-7с-0000ТО

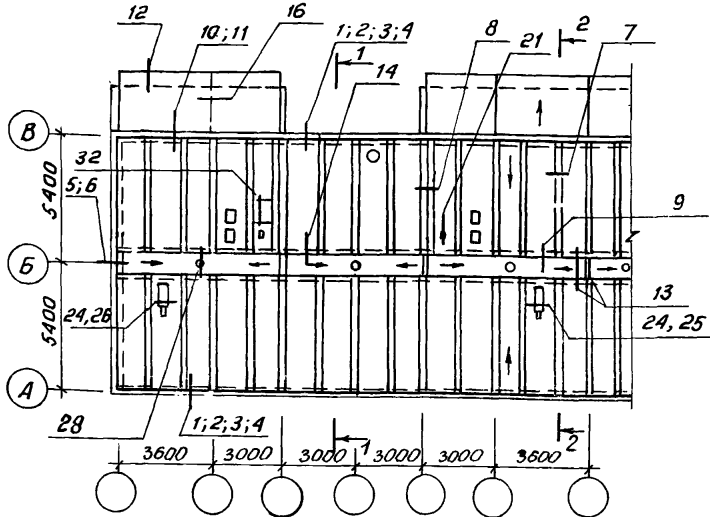
Лист

3

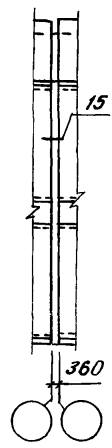
22025 8

Кол. Владиславлева Формат А4

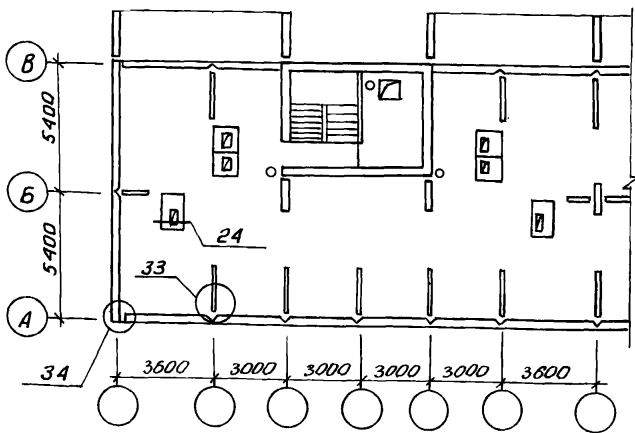
### Схема расположения кровельных плит



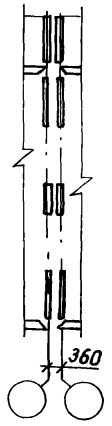
### Элемент блокировки



### Схема расположения элементов чердака



### Элемент блокировки



Шиб. № 104541. Подпись и дата: Взам. инв. № 44

Н. контр.	Умрихин	<i>[Signature]</i>
Нач. отд.	Яндулатов	<i>[Signature]</i>
М. спец.	Каримова	<i>[Signature]</i>
Гип	Ташчулатов	<i>[Signature]</i>
Рук. гр.	Остроухова	<i>[Signature]</i>

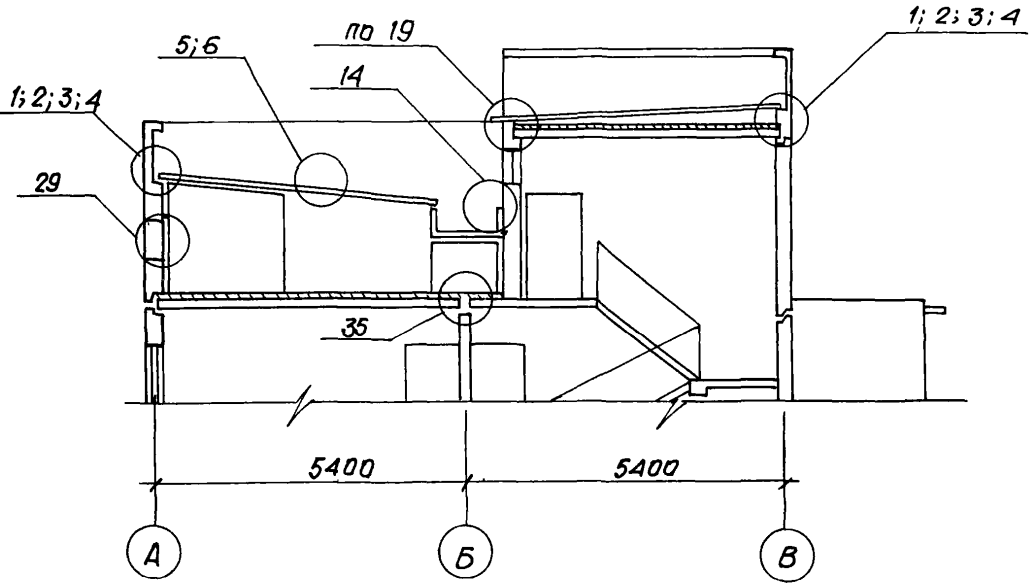
Схема расположения плит покрытия и элементов чердака.  
Крыша тип I

2.160-7С -0100

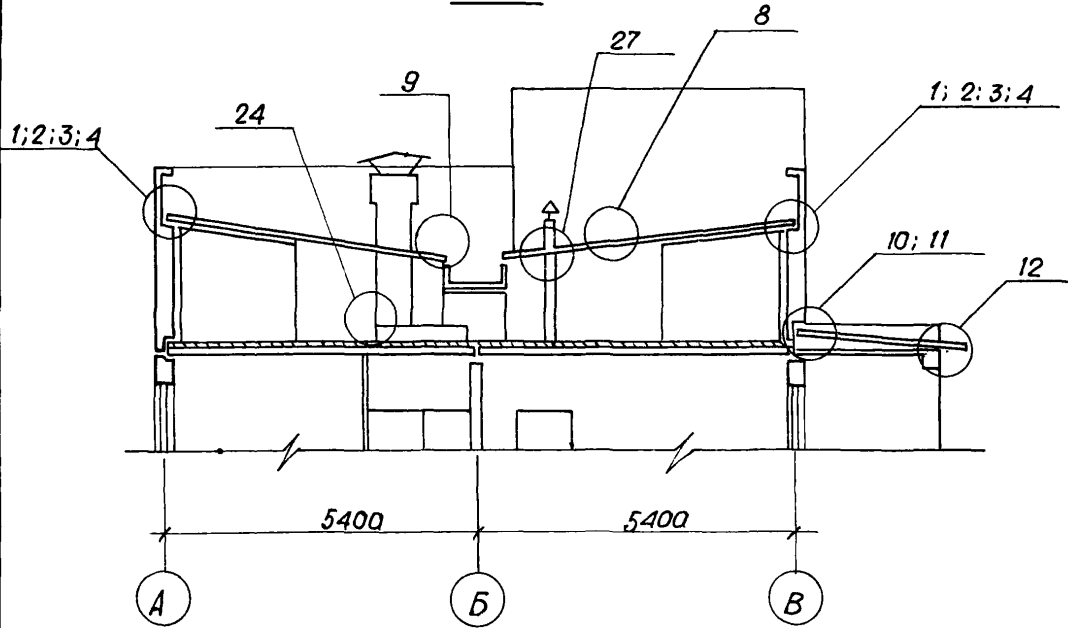
Стадия	Лист	Листов
Р	1	2
ТашЗНИЦЭП		

22025 9

1-1



2-2



Шкв. № подл. Подпись и дата Взам. инв. №

2. 160-7с - 0100		Лист
		2

Схема расположения плит покрытия

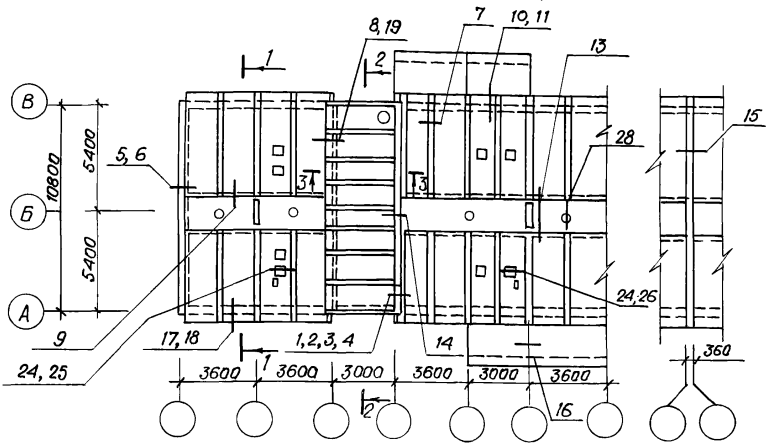
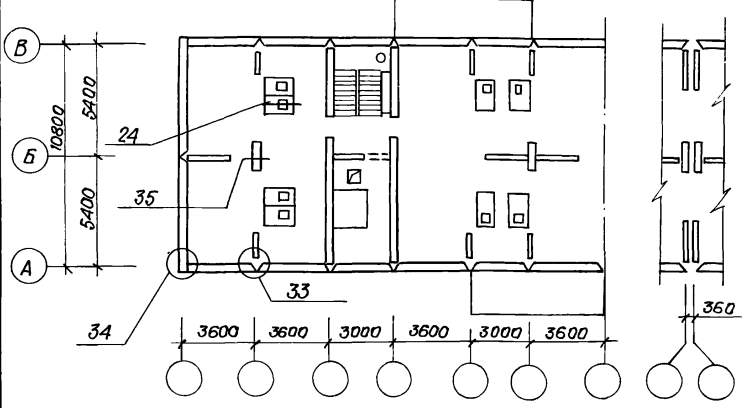


Схема расположения элементов чердака



Ш.№ табл. 1  
Подпись и дата  
Взам.ин.№ 5

Н.контр.	Умрихин	
Нач.отд.	Янчилов	
Гл. спец.	Каримов	
ГИП	Ташпулатов	
Ст. инж.	Есина	

Схема расположения плит покрытия и элементов чердака.  
Крыша тип II.

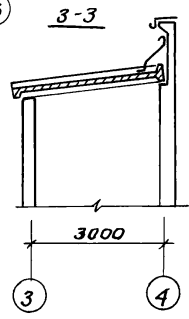
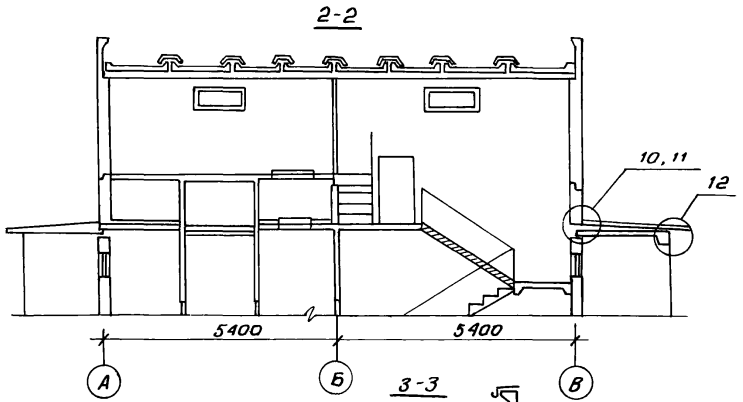
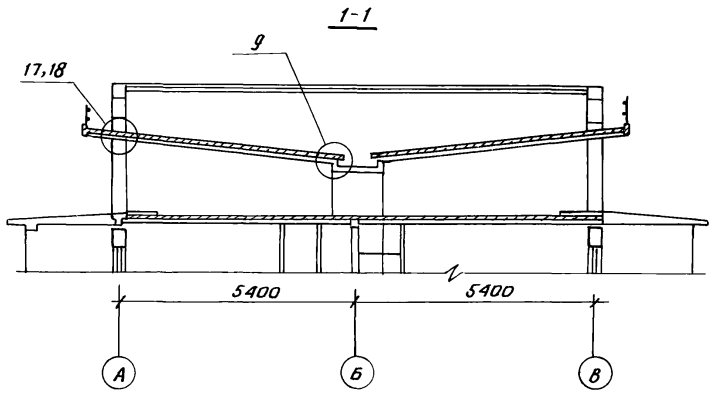
2. 160 - 7с - 0200

Стандия	Лист	Листов
Р	1	2
Таш ЗНИИЭП		

22025 11

Коп. Зотова

Формат А4

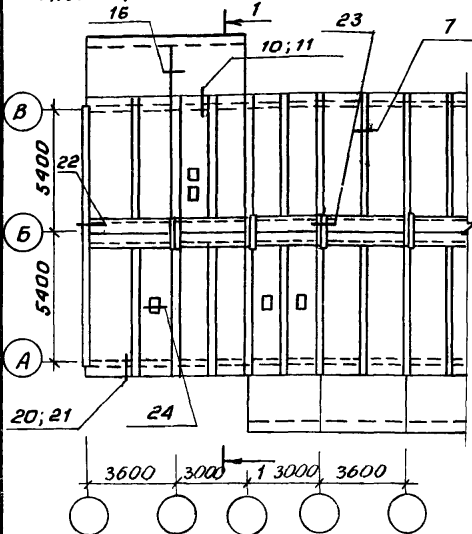


ШИФ. № прол. Подпись и дата. Взам. инв. №

2. 160 - 7с - 0200	Лист
	2

22025 12

Схема расположения плит покрытия



Элемент блокировки

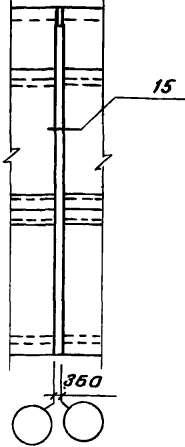
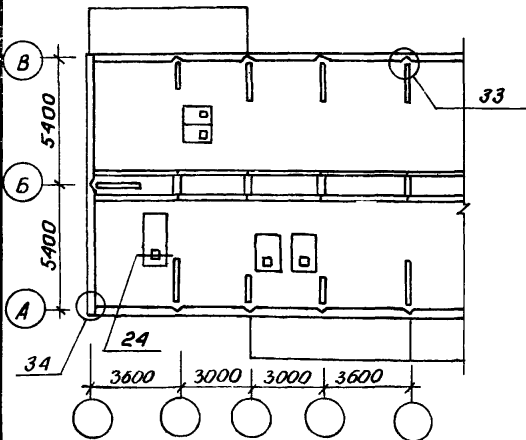
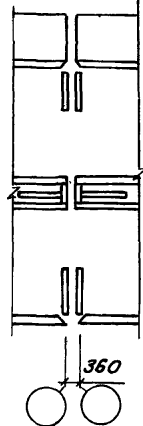


Схема расположения элементов чердака



Элемент блокировки



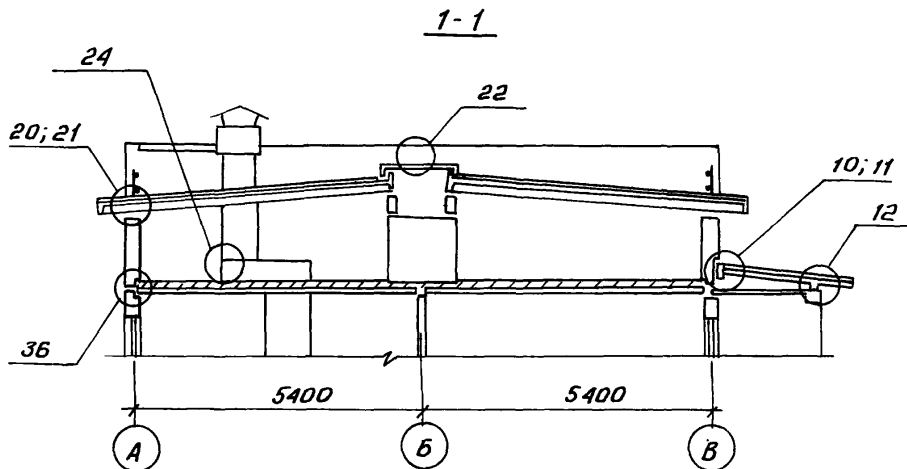
Ш.№, № посл. Подпись и дата взамен Ш.№.М

Н. контр. Умрихин  
 Нач. отд. Яндулатов  
 Гл. спец. Каримов  
 ГУП Ташпулатов  
 Рук. ер. Островцов

Схема расположения плит покрытия и элементов чердака. Крыша тип III

2. 160 - 7с - 0300

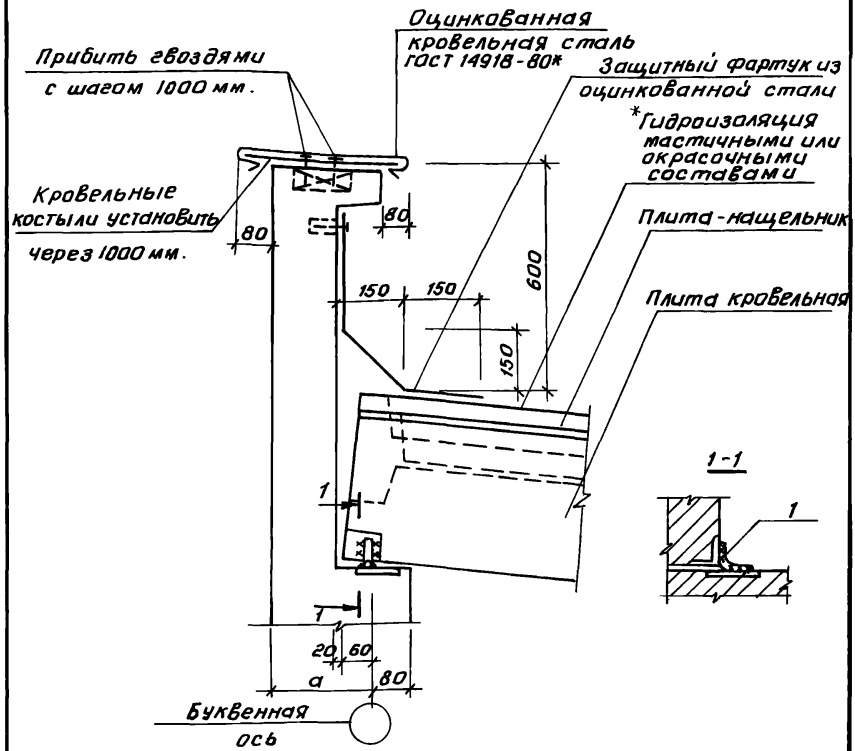
Стадия	Лист	Листов
Р	1	2
ТашЗНИЦЭП		



ИИВ. № подл. Подпись и дата Взам. инв. №

2.160-7с-0300	Лист
2	2

22025 14



Здесь и далее сварка электродуговая ручная электродами Э-42А  $\delta_{ш} = 4\text{мм}$

Обозначение	Номер узла	$\alpha$ , мм	Примечание
2.160-7с-0400	1	270	9 баллов
-01	2	220	7,8 баллов

\* Здесь и далее см. техническое описание лист 3

2.160-7с-0400

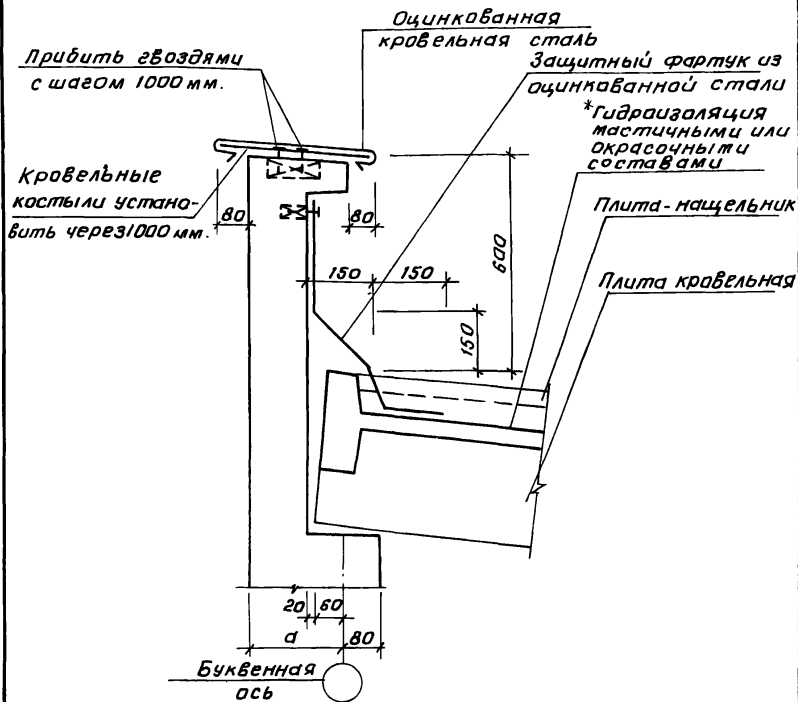
Шифр, №, год, ил. Подпись и дата. Взам. инв. №

н. контр. Чирюкин  
 Нач. отд. Янбулатов  
 Гл. спец. Каримова  
 ГИП Ташплатов  
 Рук. гр. Остроухов

Узел 1; 2  
 Опирание кровельных плит на продольные стены

Стадия	Лист	Листов
Р		1
Таш ЗНИИ ЭП		





Обозначение	Номер узла	$a$ , мм	Примечание
1. 160-7С-0500	3	270	9 баллов
-01	4	220	7,8 баллов

2. 160-7С-0500

И.контр.	Умрихин	
Нач.отд.	Янбулатов	
И.спец.	Каримова	
ГЧП	Ташкулатов	
Руч.ер.	Остроухов	

Узел 3,4.  
Опираие кровельных плит на продольные стены

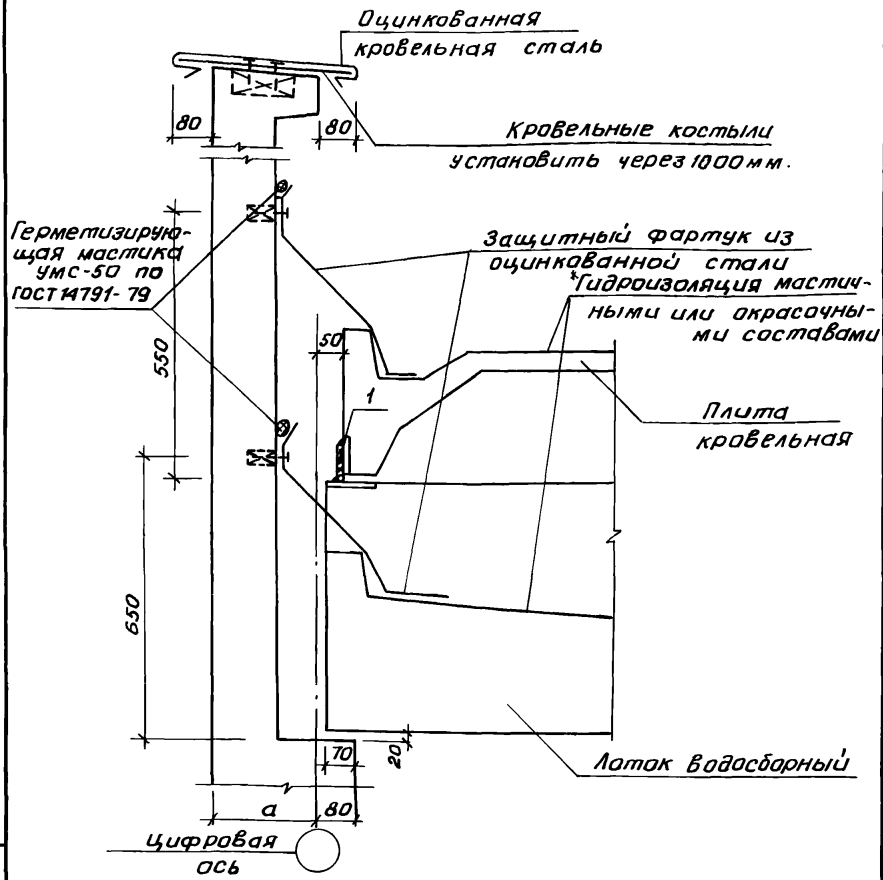
Стадия	Лист	Листов
Р		1

ТашЗНИИЭЛ

22025 16

Коп. Владислаблева формат А4

Инв. № узла, Давл. и дата взам. инвент.

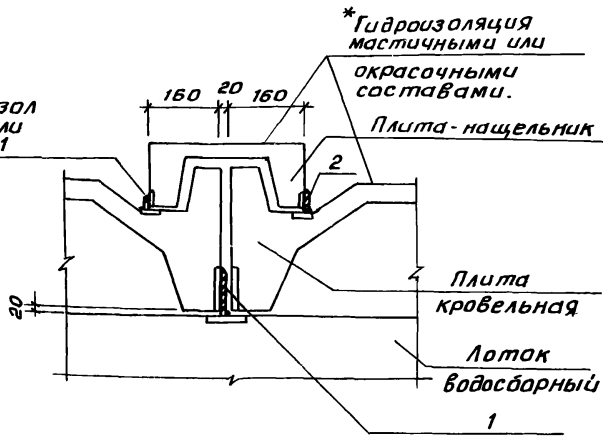


Обозначение	Номер узла	а, мм	Примечание
2.160-7с-0600	5	270	9 баллов
-01	6	220	7,8 баллов

Инв. № подл. | Подпись и дата | Взам. инв. №

			2.160-7с-0600			
Н.контр.	Умрихин	<i>[Signature]</i>	Узел 5; 6 Примыкание кровельных плит к торцовым стенам.	Стадия	Лист	Листов
Нач. отд.	Янбулатов	<i>[Signature]</i>		Р		7
Гл. спец.	Каримова	<i>[Signature]</i>		Таш ЗНИЦЭП		
Г.И.П.	Ташпулатов	<i>[Signature]</i>				
Рук. гр.	Остроухова	<i>[Signature]</i>				

Герметик - паризол  
в виде жгутов или  
полос ГОСТ 19177-81



Шифр по пол. Листов и дата в зам. инв. №

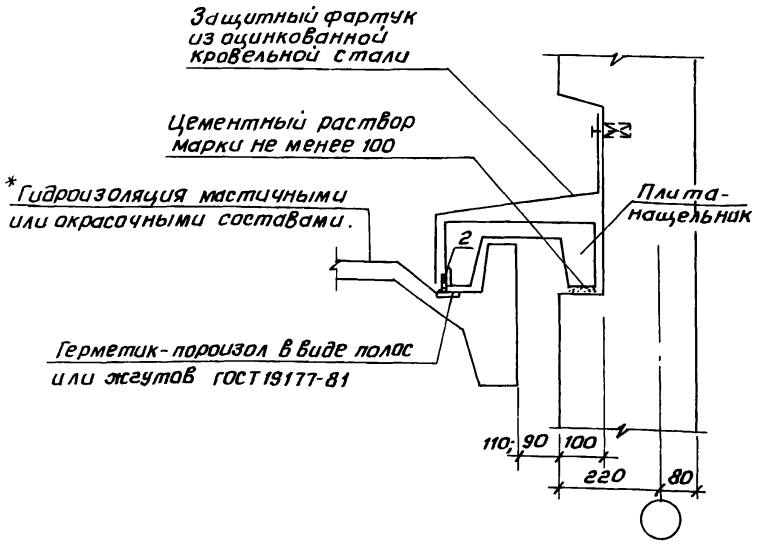
И.контр.	Умрихин	
Нач. отд.	Яндуматов	
Гл. спец.	Каримова	
ГИП	Ташматов	
Разраб.	Шарова	

2. 160-7с-0700

Узел 7  
Сопряжение кровельных  
плит и плиты-нащель-  
ника.

Стадия	Лист	Листов
Р		1
ТашЗНИЦЭП		

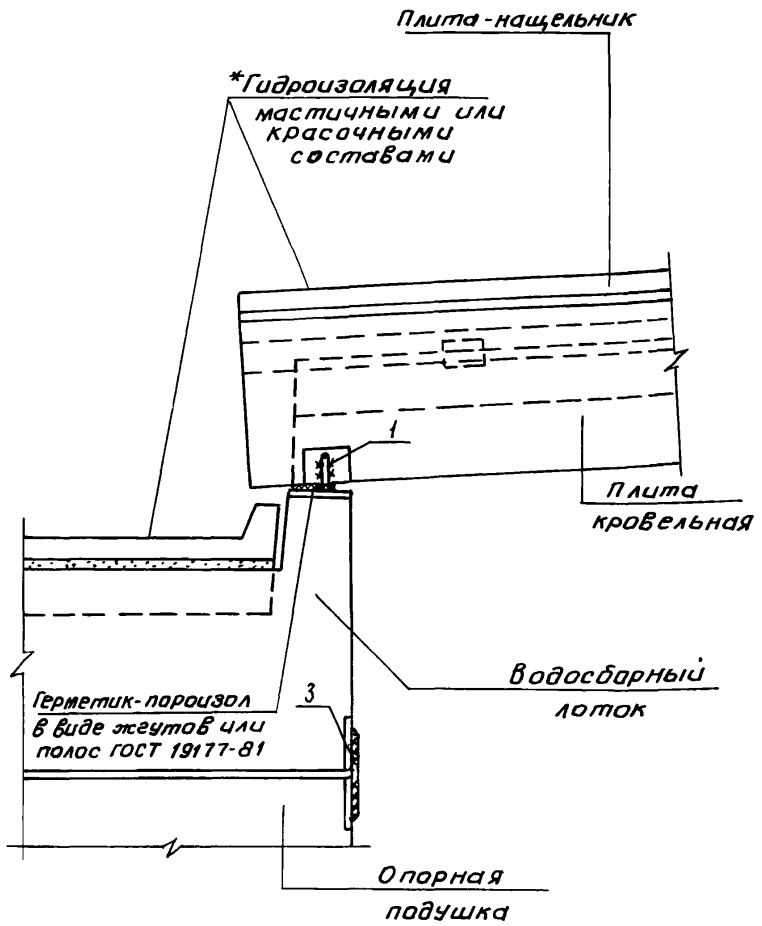
22025 18



УИВ № табл. Подпись и дата. Указ. инв. №

			2.160-7с-0800		
Н. контр.	Умрихин	<i>[Signature]</i>	Узел 8 Сопряжение кровельных плит и плиты-нащельника.		
Нач. отд.	Яндугатов	<i>[Signature]</i>			
Гл. спец.	Каримова	<i>[Signature]</i>	Стадия	Лист	Листов
гип.	Ташплатов	<i>[Signature]</i>	Р		1
Разр.б.	Шарава	<i>[Signature]</i>	ТашЗНИЦЭП		

22025 19



Инв. № подл. Подпись и дата Взам. инв. №

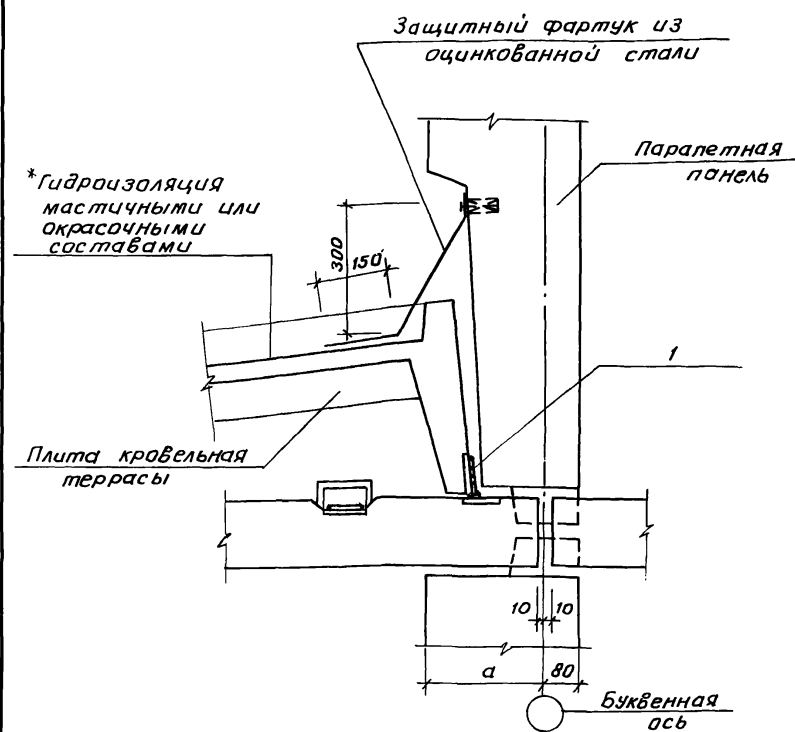
Н. контр.	Умрихин	<i>[Signature]</i>	
нач. отд.	Янбулатов	<i>[Signature]</i>	
Гл. спец.	Каримова	<i>[Signature]</i>	
ГИП	Ташплатов	<i>[Signature]</i>	
рук. гр.	Остроухова	<i>[Signature]</i>	

2. 160 - 70 - 0900

Узел 9  
Сопряжение кровельной  
плиты с водосборным  
лотком

Стадия	Лист	Листов
Р		1
ТашЭНИУЭП		

22025 20



Обозначение	Номер узла	а, мм	Примечание
2.160-7с-0900	10	270	9 баллов
-01	11	220	7,8 баллов

2.160-7с-1000

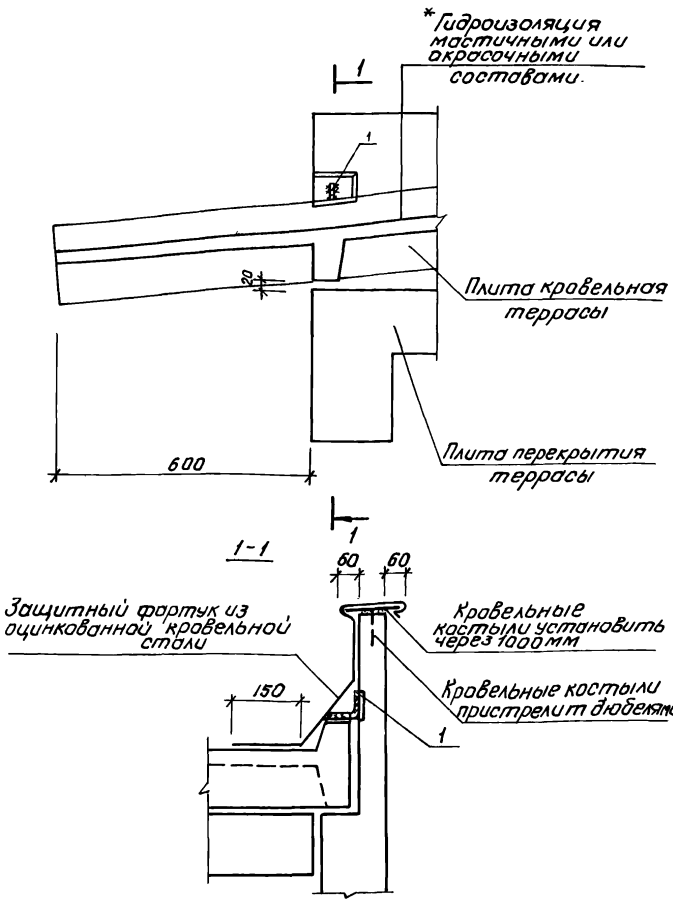
Шифр по зад. Подпись и дата Взам. инв. №

Н.контр.	Чирских	
Нач. отд.	Янбулатов	
Н. спец.	Каримава	
Гип	Ташпудатов	
Рук. гр.	Остроухова	

Узел 10, 11.  
Олирование кровельной плиты на паралетную панель террасы.

Стадия	Лист	Листов
Р		1
ТашЗНИИЭП		

22025 21



Имя папа Подпись и дата Взам. инв. №

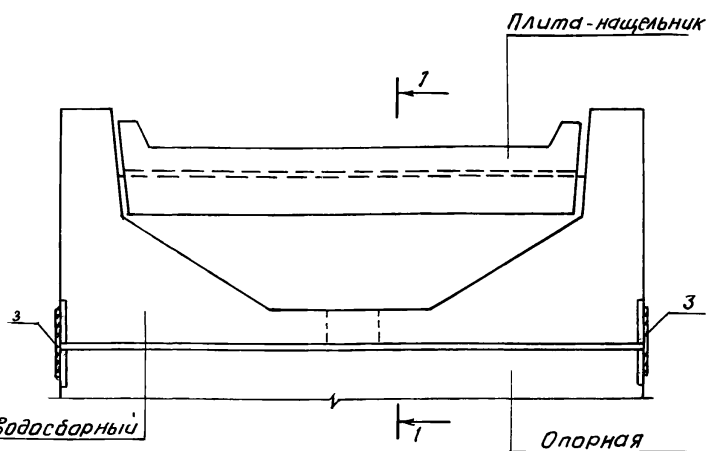
Н.контр.	Умрихин			
Нач. отд.	Янчулатов			
Гл. спец.	Коримов			
ГИП	Ташпулатов			
Рук. гр.	Даточкова			

Узел 12.  
Устройства карнизного свеса на террасе.

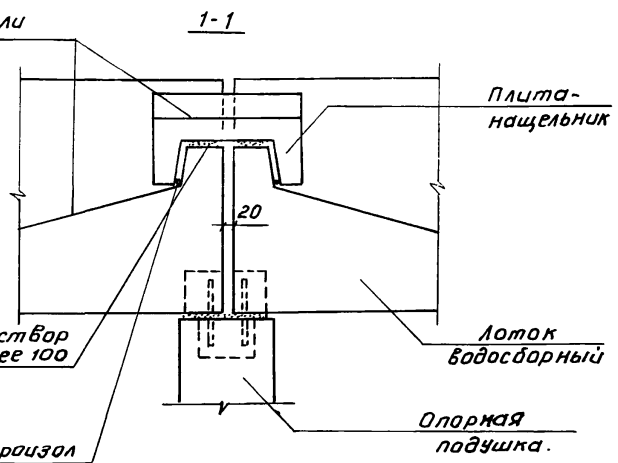
2. 160-70-1100

Стадия	Лист	Листов
Р		1
Таш ЗНУУЭП		

22025 22



\* Гидроизоляция  
мастичными или  
окрасочными  
материалами



Инв. № подл. Подпись и дата Взам. инв. №

2.160-7с-1200

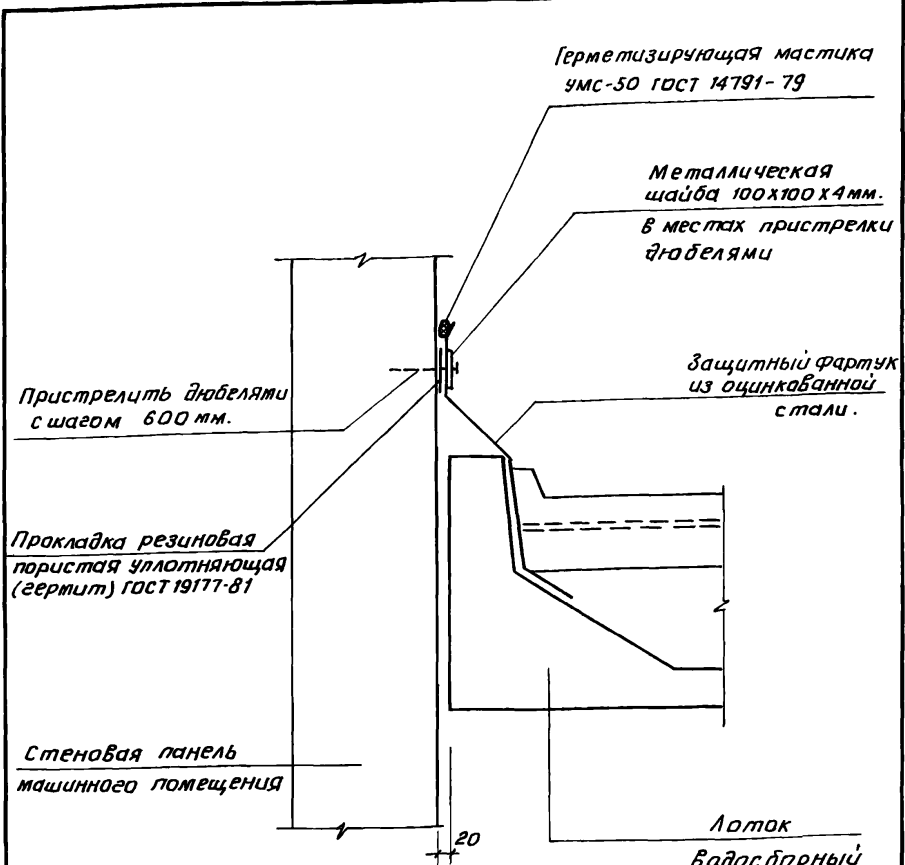
И.контр.	Умрихин	
Нач. отд.	Янбулатов	
И.сл.с.	Каримова	
ГЦП	Ташплатов	
Рук. гр.	Острожкова	

Узел 13  
Сопряжение лотков  
водосборных

Стадия	Лист	Листов
Р		1
ТашЗНИИЭП		

22025 23

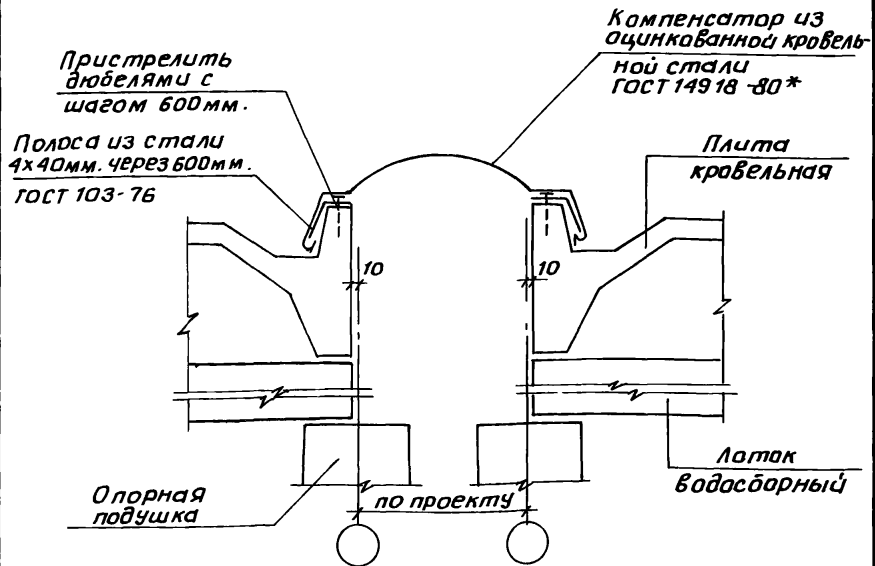




Инв. № подл.	Полный и дата		Взам. инв. №	
	Н. контр.	Утрихин		
	Нач. отд.	Яндулатов		
	Гл. спец.	Жаримов		
	ГЦП	Ташмулатов		
Рук. зр.	Остроухова			

2. 160-7с -1300		
Узел 14.		
Примыкание лотка водосборного к стене машинного помещения.		
Стадия	Лист	Листов
Р		1
ТашЗНИИЭП		

22025 24



ИНВ. № подл. Подпись и дата

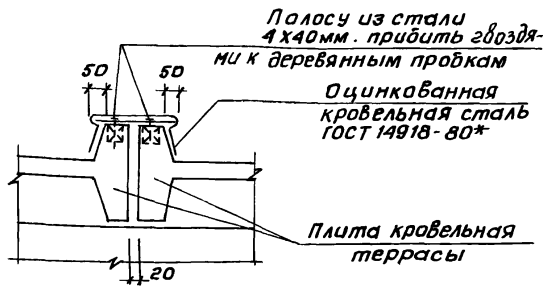
И.контр.	Умрихин						
Нач.отд.	Янбулатов						
П.спец.	Каримова						
Г.И.П.	Ташмулатов						
Разраб.	Шарова						

2. 160-7с - 1400

Узел 15. Устройство деформационного шва

Стадия	Лист	Листов
Р		1
ТашЗНИИЭП		

22025 25



Шифр, № листа Подпись и дата

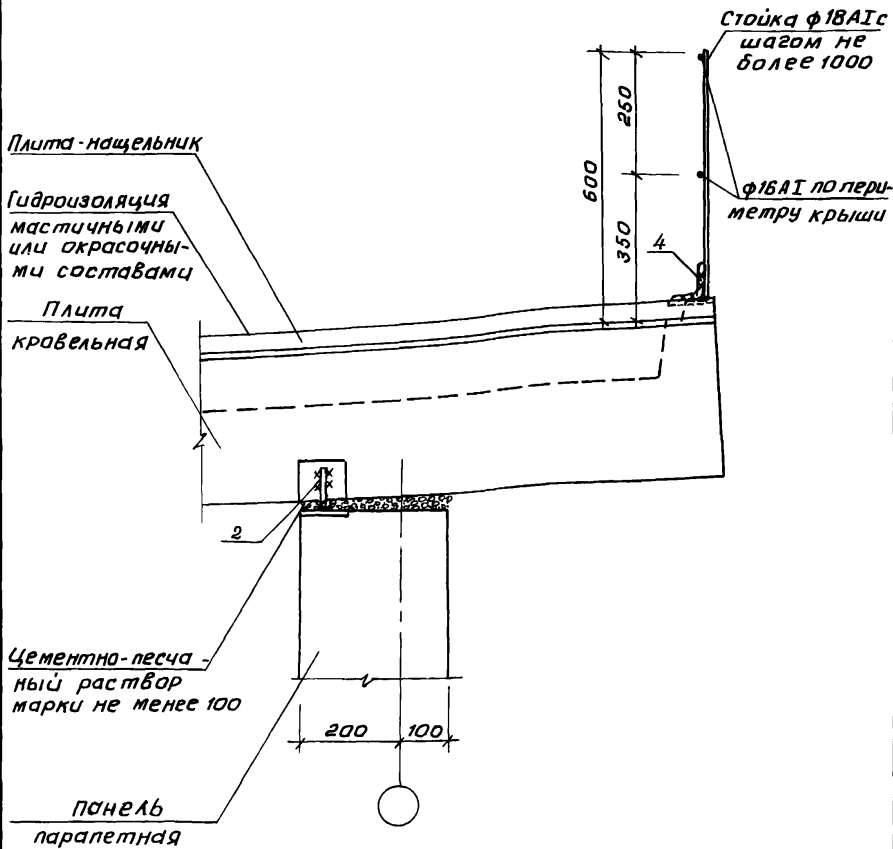
Н.контр.	Урихин	<i>[Signature]</i>	
Нач. отд.	Янбулатов	<i>[Signature]</i>	
гл. спец.	Каримова	<i>[Signature]</i>	
ГИП	Таштуматов	<i>[Signature]</i>	
Разраб.	Шарова	<i>[Signature]</i>	

2.160-7с - 1500

Узел 16  
Заделка стыков кровельных плит террас.

Стадия	Лист	Листов
Р		1
ТашЗНИЦЭП		

22025 26



Инв.№ подл. / Подпись и дата / Взам. инв. №

2.160-7с-1600

Н.контр. Умрихин  
 Нач.отд. Янбулатов  
 Гл.спец. Каримова  
 ГИП Ташилатов  
 Ст.инж. Есина

Узел 17  
 Опирание кровельных плит на продольные стены

Стация	Лист	Листов
Р		1
ТашЗНИЦ ЭП		

22025 27

Плита  
кравельная

Стойка  $\phi 16A1$   
с шагом не  
более 1000

$\phi 16A1$  по  
периметру  
крыши

600  
250  
350

4

2

2

20

500

Цементно-песча-  
ный раствор  
марки не менее 100

Панель  
паралетная

200

100

Цифровая ось

Унб. № п/л. Подпись и дата В зам. инв. №

2. 160 - 7с - 1700

Н. контр.	Утрихин
Нач. отд.	Янбулатов
Л. спец.	Каримова
ГИП	Ташчуматов
Ст. инж.	Есин

Узел 18  
Опираие кравельных  
плит на продольные  
стены.

Стадия	Лист	Листов
Р		1

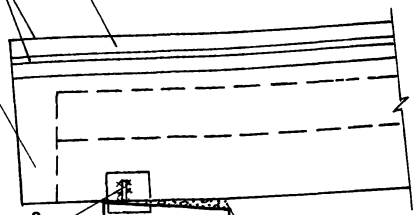
ТашЗНИИЭП

22025 28

Плита - нащельник

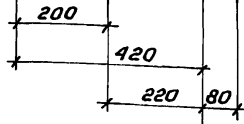
\* Гидроизоляция  
мастичными или  
окрасочными  
составами

Плита  
кровельная



Цементно-песчаный  
раствор марки не менее 100

Парапетная панель



Цифровая ось

И.№, № подл. Подпись и дата. Взам. инв. №

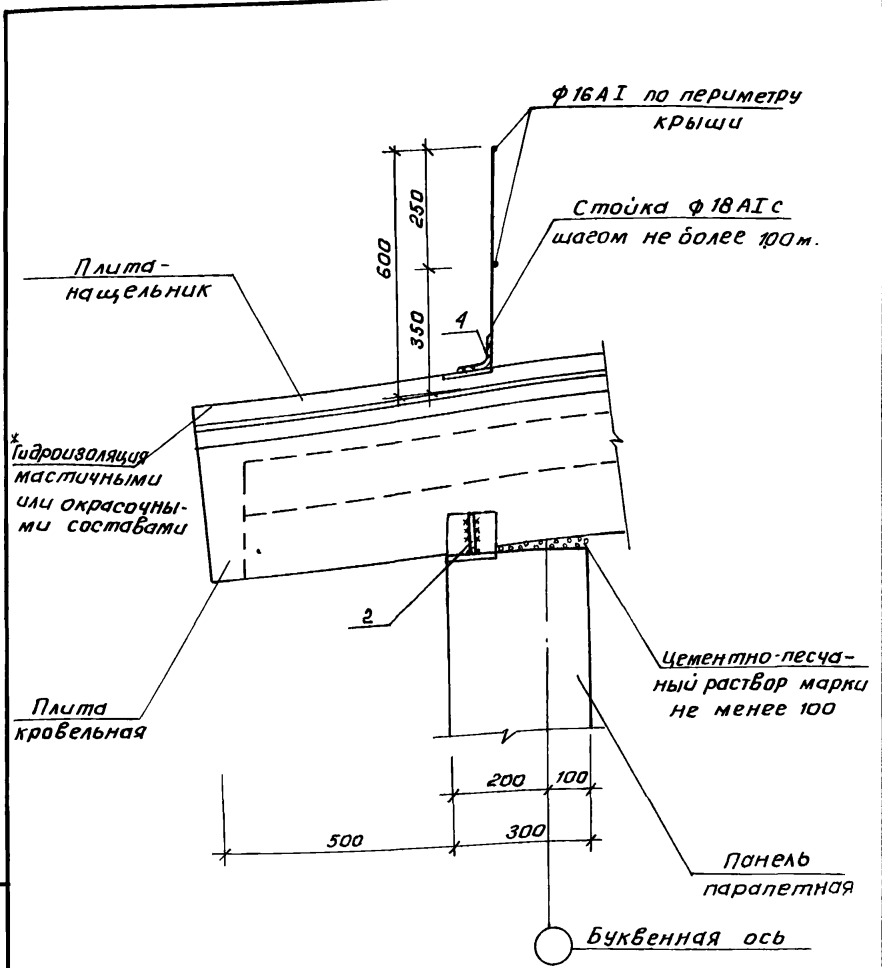
И.№	№ подл.	Подпись	и дата	Взам. инв. №
Н.контр.	Утрихин	<i>[Signature]</i>		
Нач.отд.	Янбулатов	<i>[Signature]</i>		
Гл. спец.	Каримова	<i>[Signature]</i>		
Г.И.П.	Ташпакатов	<i>[Signature]</i>		
Рук.зр.	Жучков	<i>[Signature]</i>		
Ст. инж.	Есина	<i>[Signature]</i>		

2.160.7с-1800

Узел 19  
Опираие кровельных  
плит на внутренние  
стены.

Стадия	Лист	Листов
Р		1
ТашЗНИЦЭП		

22025 29



Инв. № подл. Подпись и дата Взам. инв. №

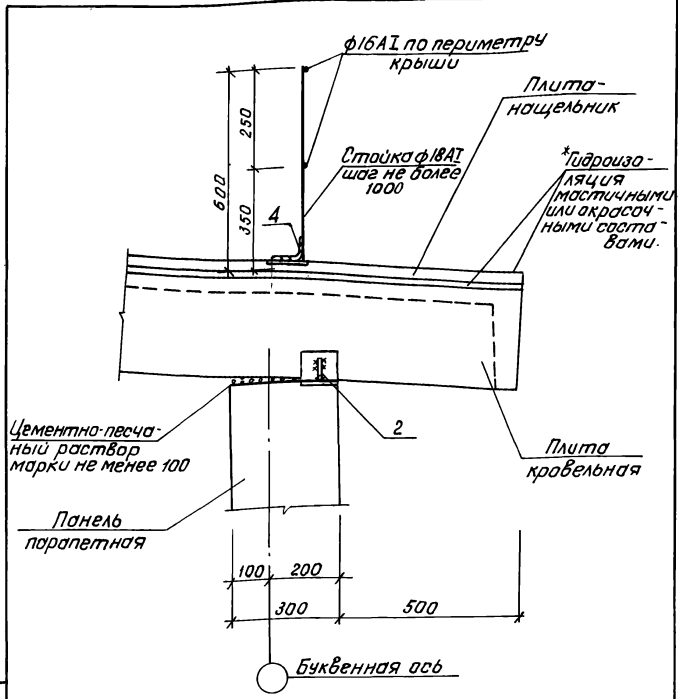
2.160-7с-1900

Н. кантр. Умрихин  
 Нач. отд. Янбулатов  
 Гл. спец. Каримов  
 ГЧП Ташмудатов  
 Ст. инж. Есина

Узел 20  
 Оливание кровельных плит  
 на продольные стены.

Стаяня	Лист	Листов
Р		1

ТашЗНИЦЭП



Шифр подл.   
 Шифр инв.   
 Подпись и дата   
 Взам. инв. №

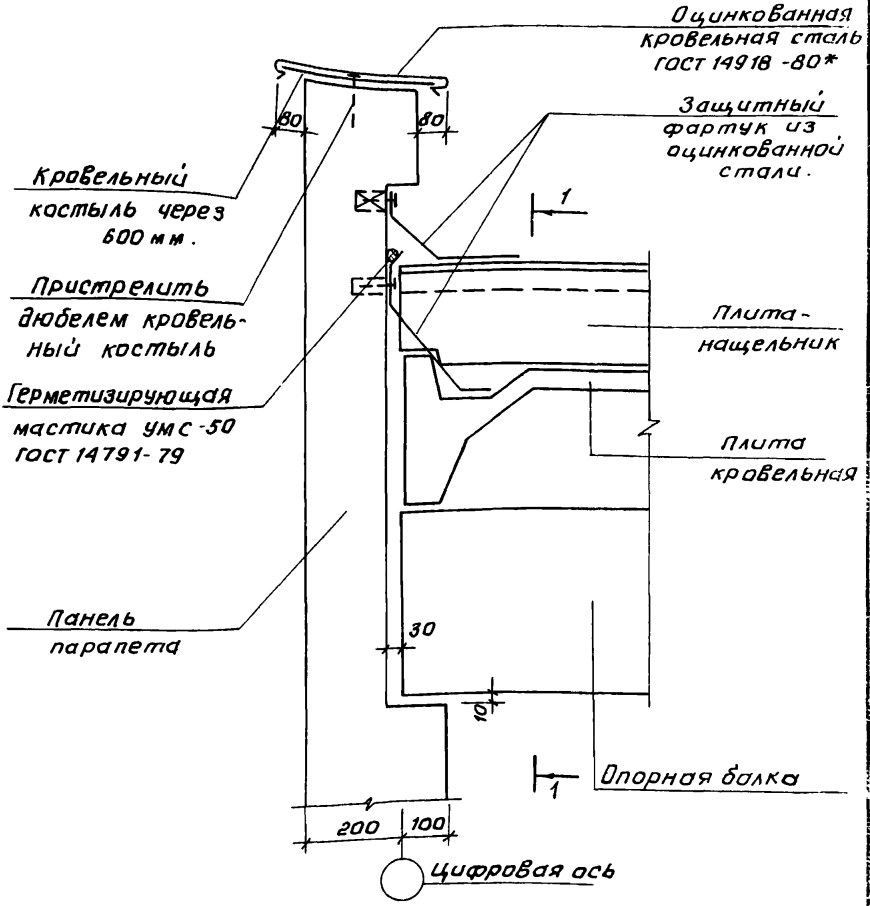
Н. контр.	Чмурихин	<i>[Signature]</i>	
Нач. отв.	Янбулатов	<i>[Signature]</i>	
Гл. спец.	Каримова	<i>[Signature]</i>	
Г.И.П.	Тошпулатов	<i>[Signature]</i>	
Ст. инж.	Есина	<i>[Signature]</i>	

Узел 21.  
Опираие кровельных плит на продольные стены

2.160-7с-2000

Этадия	Лист	Листов
Р		Т
ТашЗНИУЭП		





Шифр по табл. Подпись и дата Взам. инв. №

2. 160-7с-2100

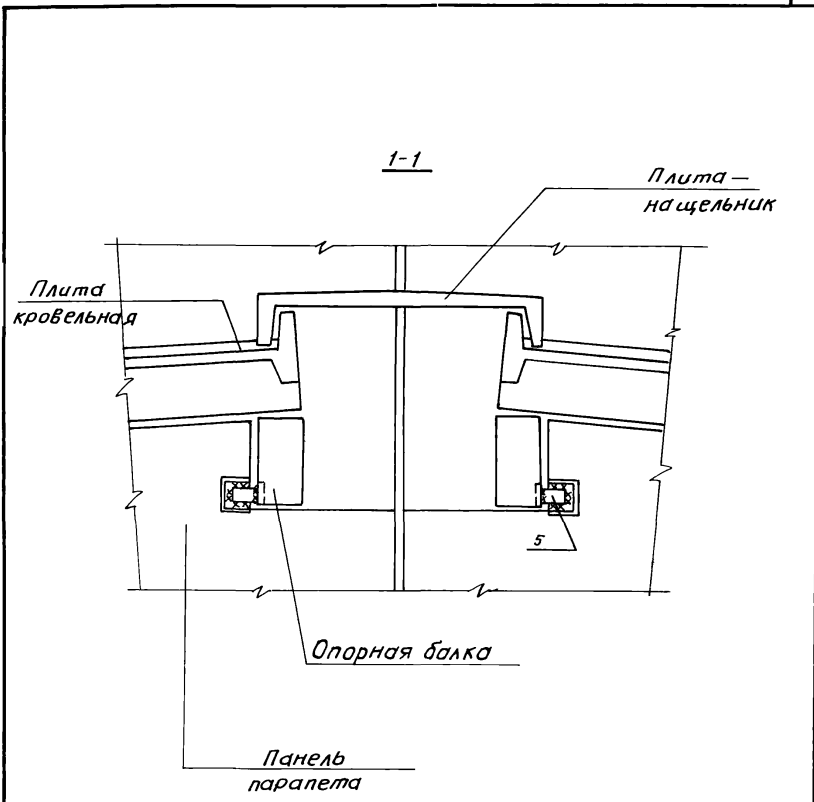
и.контр. Умрихин  
 Нач.отд. Якушатов  
 гл. спец. Каримова  
 г.п.п. Ташпыматов  
 рук.ер. Остроухова

Узел 22  
 Примыкание кровельных  
 плит к торцовой стене.

Стадия	Лист	Листов
Р	1	2

ТашЭНИИЭП

22025 32

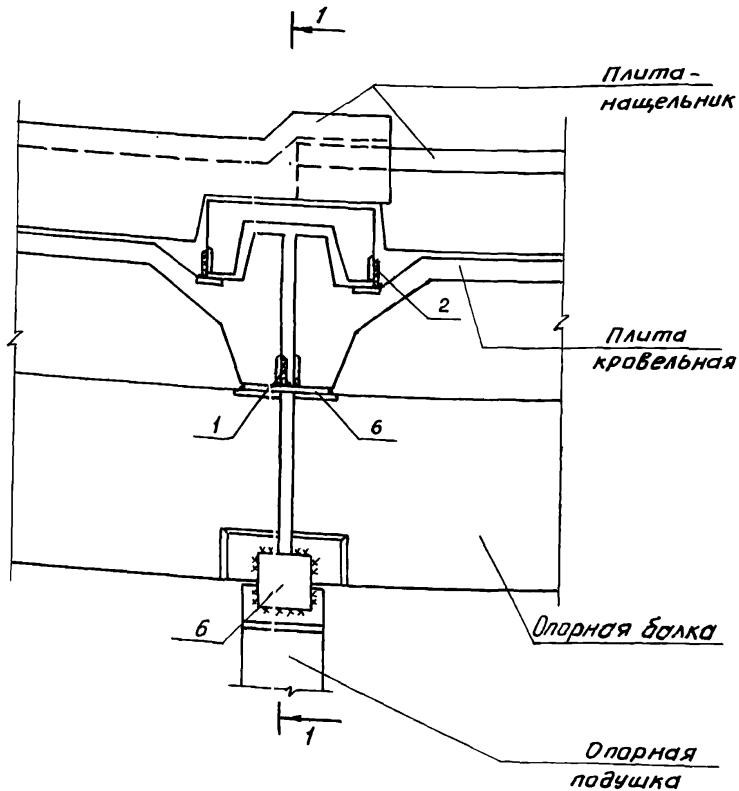


Ш.№. №подл. Подпись и дата

2.160-7с-2100

Лист 2

22025 33



ШИВ. М. ПОДП. ПОВЕРЬ И ДАТА ВЗАИМ. ШИВ. №

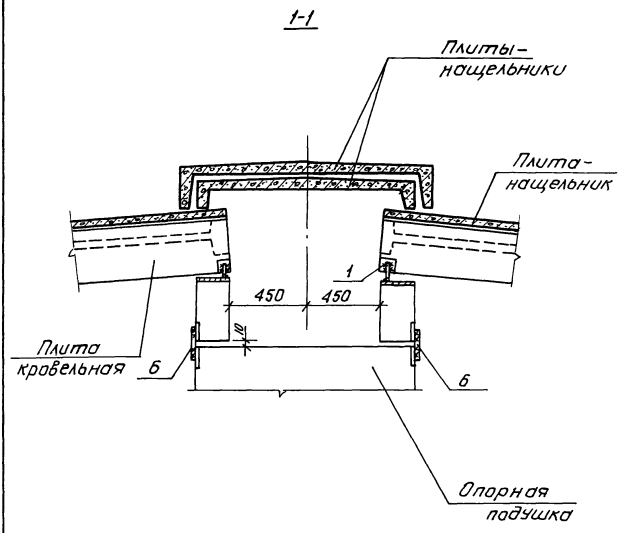
2.160-7С-2200

Н. КОНТР.	Умрихин	
Нач. отд.	Янбулатов	
Гл. спец.	Каримова	
ГИП	Ташпуматов	
рук. эк.	Остроухова	

Узел 23  
 Сопряжение кровельных  
 плит и плит-нащельни-  
 ков

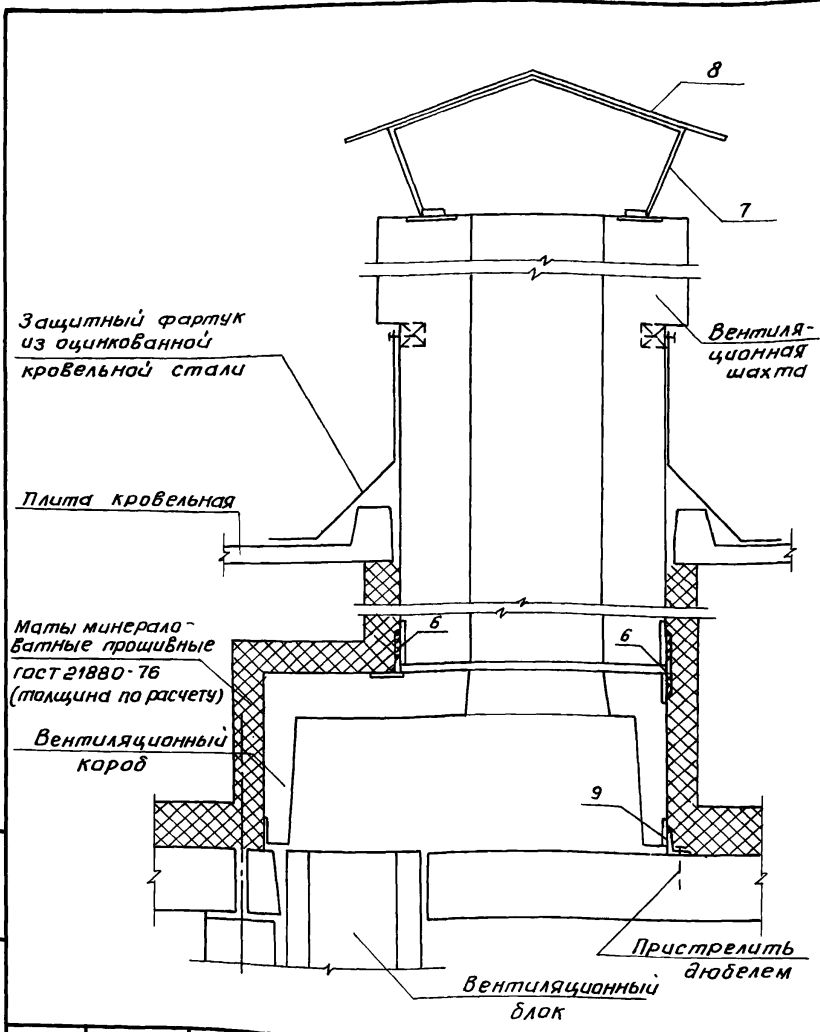
Стадия	Лист	Листов
Р	1	2
ТашЗНЦИЭП		

22025 34



Инв. подл. Подпись и дата. Взам. инв. №

2.160-7с-2200	Лист 2
---------------	-----------



Шиф. № док. Поставщик и дата Взам. шиф.

И. контр. Чумрихин  
 Нач. отд. Янбулатов  
 Гл. спец. Каримова  
 ГИП Таштуматов  
 Рук. гр. Остроухова

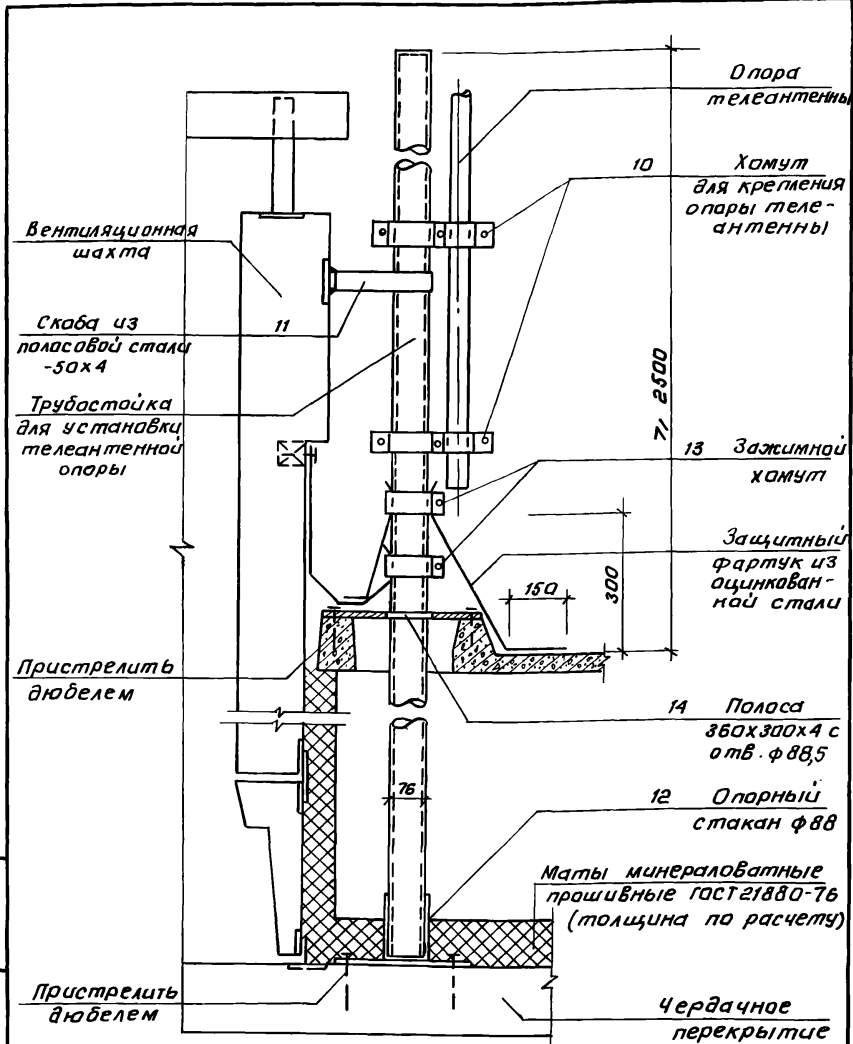
Узел 24  
 Установка вентиляционных  
 коробов и шахт.

2.160-7с-2300

Стадия	Лист	Листов
Р		1

ТашЗНИИЭП

22025 36



2.160-7с-2400

И.контр. Умрихин  
 Нач. отд. Янбулатов  
 гл. спец. Каримова  
 ГИП Таштыпатов  
 Рук. гр. Астрахова

Узел 25  
 Установка опоры  
 телеантенны.

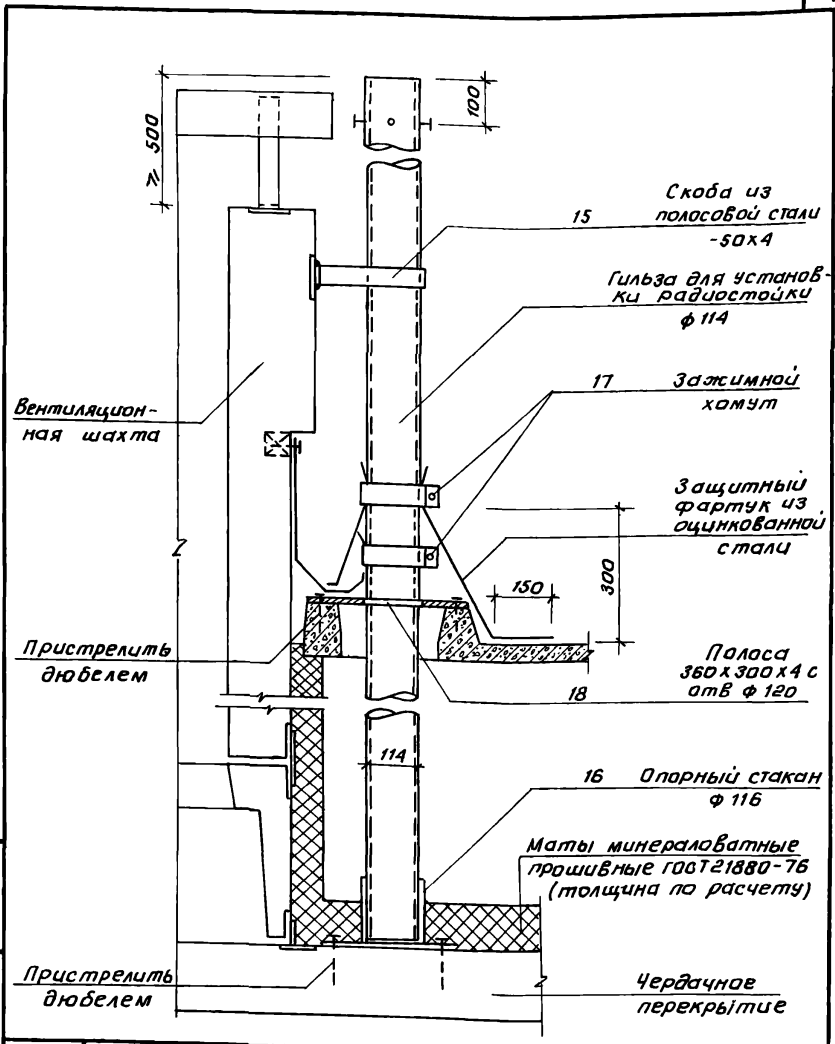
Стадия Лист Листов

Р

1

ТашЗНИИЭП

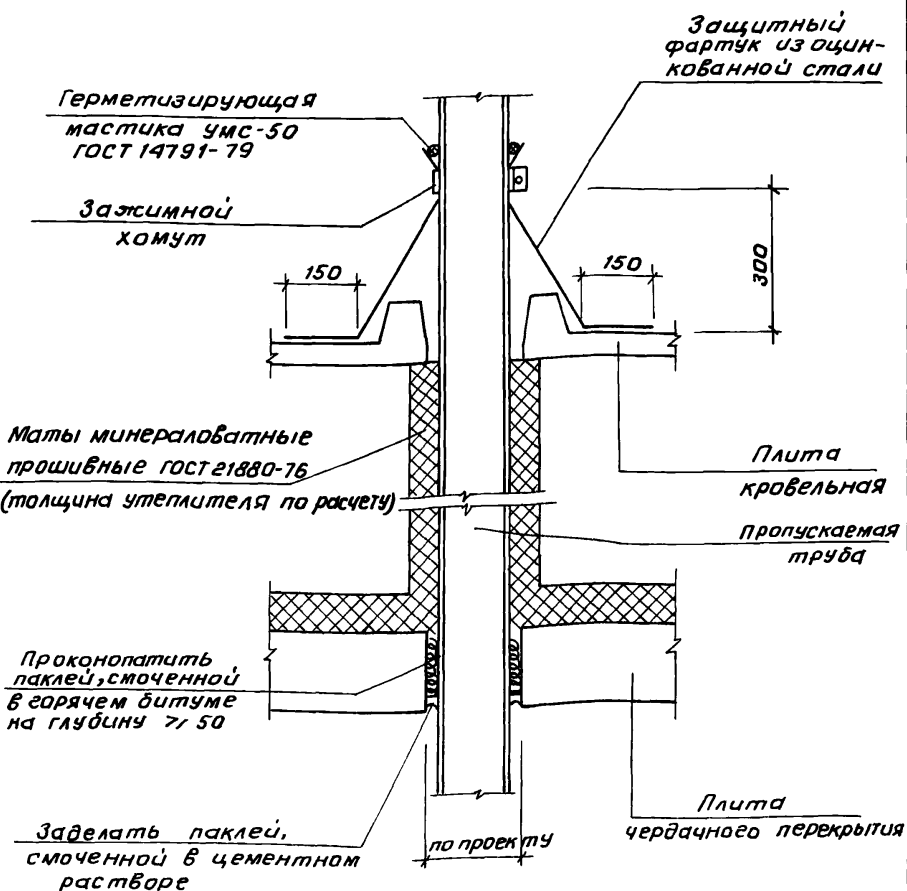
22025 37



Ш.№.подл. Подпись и дата взамен. инв. №

И.контр.	Умрихин	
нач. отд.	Амбулатов	
гл. спец.	Каримова	
глп	Ташмулатов	
разраб.	Остроухова	

2.160-7с-2500		
Узел 26		
Установка гильзы для радиостоек.		
Стадия	Лист	Листов
Р		1
ТашЗНИИЭП		



Шифр проекта, Подпись и дата, Взам. инв. №

2.160-7с-2600

Н. контр.	Умрихин
Нач. отд.	Яндзатов
Ин. спец.	Каримова
ГИП	Ташплатов
Рук. гр.	Остроухова

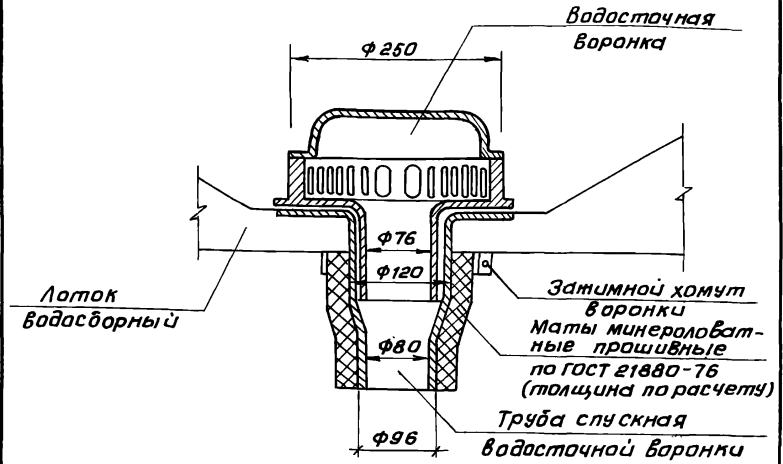
Узел 27.  
Пропуск вытяжной  
вентиляции через  
крышу.

Стадия	Лист	Листов
Р		1

ТашЗНИИ ЭП

22025 39





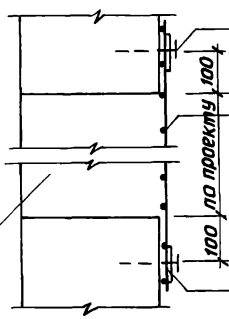
Шиф. № лодж. Подпись и дата. Штам. инж. №

Н. контр.	Умрихин	<i>[Signature]</i>	
Кач. отд.	Янбулатов	<i>[Signature]</i>	
Гл. спец.	Каримов	<i>[Signature]</i>	
ГИП	Ташмулатов	<i>[Signature]</i>	
Разраб.	Шарова	<i>[Signature]</i>	

2.160-7с-2700		
Узел 28	Стадия	Лист
Установка водосточной воронки.	Р	1
ТашЗНИЦЭП		

22025 40

Приточно-Вытяжное  
отверстие  
паралетной панели  
см. ТО. Л. 3



Пристрелить  
дюбелем

Сетка тканная  
№ 20-2,0  
ГОСТ 3826-82

Металлическая  
шайба 60x80x4  
в местах пристрел-  
ки дюбелями

ЦНБ, № 0104, Подпись и дата Взам. инв. №

2.160-7с-2800

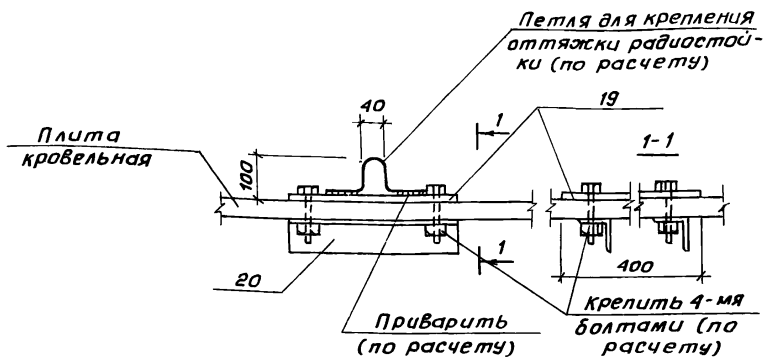
Н.контр	Умрихин	<i>[Signature]</i>
Нач.отд.	Янбулатов	<i>[Signature]</i>
Гл.спец.	Каримова	<i>[Signature]</i>
ГЛП	Ташпулатов	<i>[Signature]</i>
Разрб	Шарова	<i>[Signature]</i>

Узел 29  
Установка сетки на  
отверстие в паралете.

Стадия	Лист	Листов
Р		

ТашЗНИУЭП

22025 41



Данный узел применяется при необходимости дополнительного крепления радиостоек и телеантенн оттяжками.

2. 160-7с - 2900

Шифр, номер, Подпись и дата

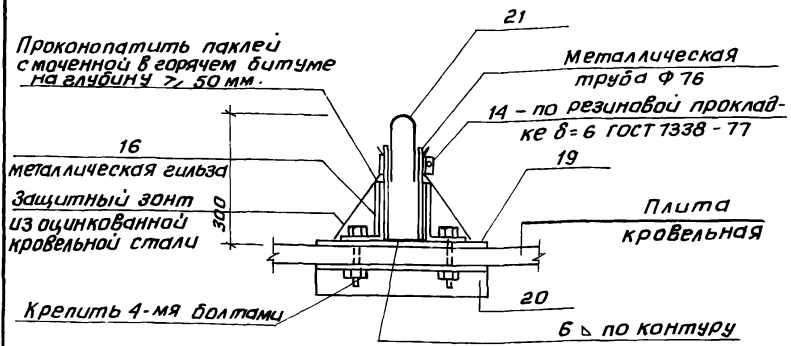
И. контр.	Умрихин	<i>[Signature]</i>
Нач. отд.	Янбулатов	<i>[Signature]</i>
Гл. спец.	Каримова	<i>[Signature]</i>
ГИП	Ташпуматов	<i>[Signature]</i>
Разр.	Шарава	<i>[Signature]</i>

Узел 30  
Установка анкеров для крепления оттяжек радиостоек телеантенны на крыше

Стадия	Лист	Листов
Р		1
ТашЗНИЦЭП		

22025 42

Коп. Владислава Формат А4



Данный узел применяется при необходимости дополнительного крепления радиостоек и телеантенн оттяжками.

Шифр проекта, Подпись и дата, Взам. шифр, №

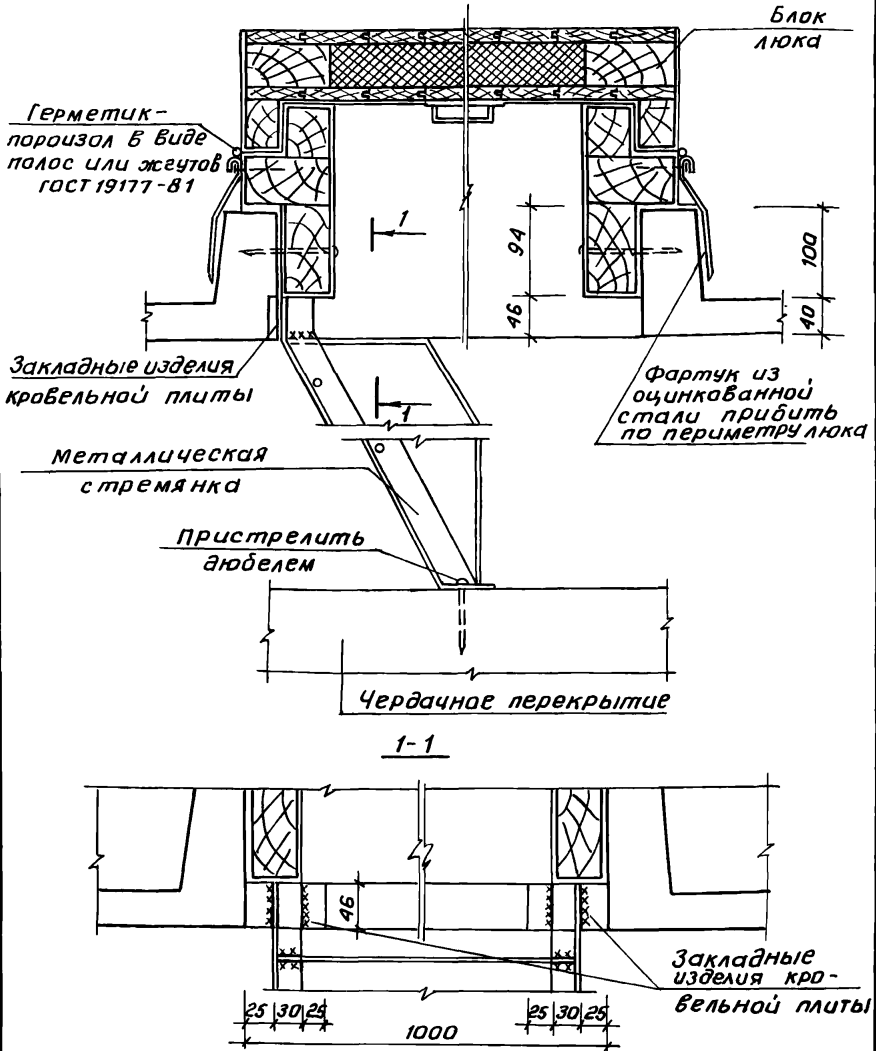
И. контр.	Умрихин		
Нач. отд.	Янбулатов		
Гл. спец.	Каримова		
ГИП	Ташлиапов		
Разраб.	Шарова		

2.160-7с-3000

Узел 31  
Установка анкеров для крепления оттяжек радиостойки телеантенны на крыше.

Стадия	Лист	Листов
Р		1
ТашЗНИИЭП		

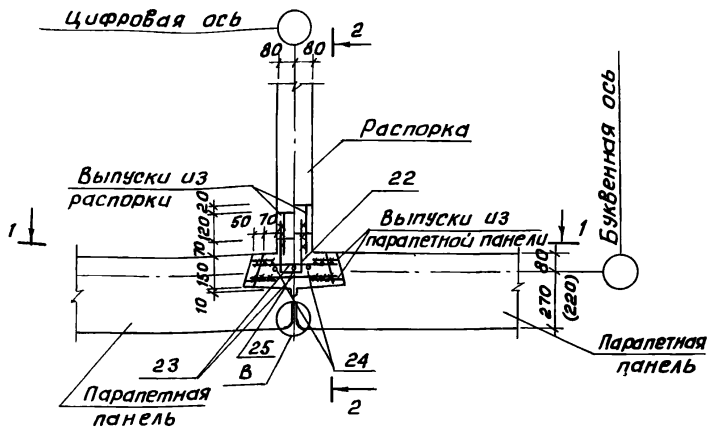
22025 43



Ш.№.№ подл. Подпись и дата В зам. инв. №

		2. 160-7с - 3100		
Н. контр.	Утрихин	Узел 32 выход на крышу.		
Нач. отд.	Янбулатов			
Тл. спец.	Каримова			
ГИП	Ташпулатов			
Рук. гр.	Остроукова			
		Стадия	Лист	Листов
		Р	1	1
		ТашЗНИУЭП		

22025 44



ШМБ № 66-1084 Подпись и дата 3/30/11 ШМБ № 66-1084

2.160-7С-3200

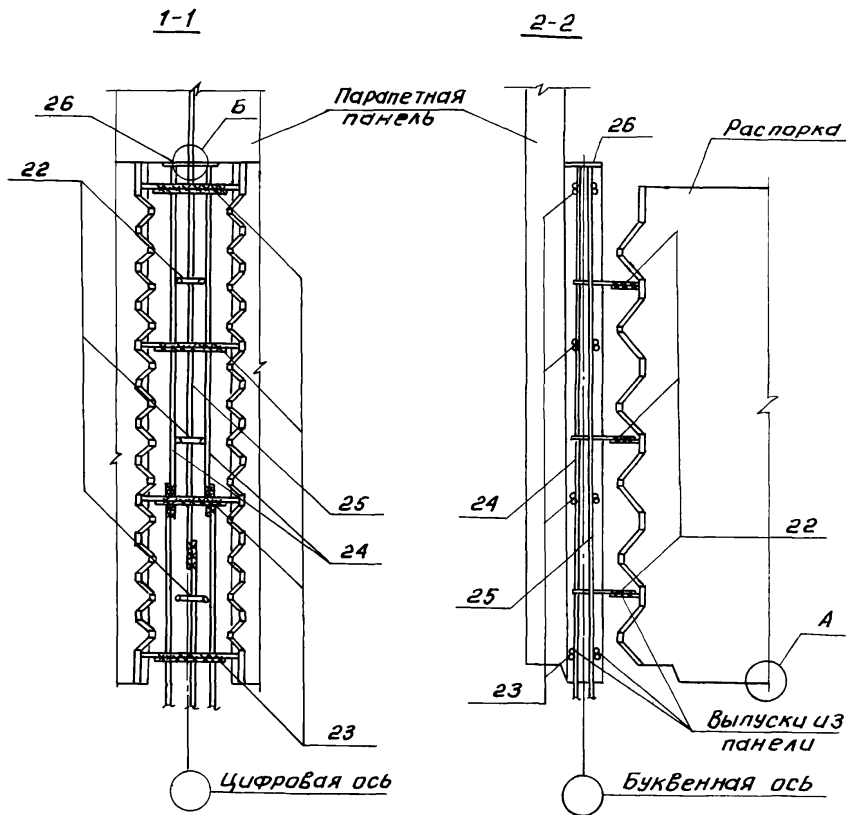
Н. контр.	Умрихин	
Нач. отд.	Янбулатов	
Гл. спец.	Каримова	
ГИП	Ташпуматов	
Разр.	Ташпуматов	

Узел 33  
Рядовой стык паралетных панелей с распоркой.

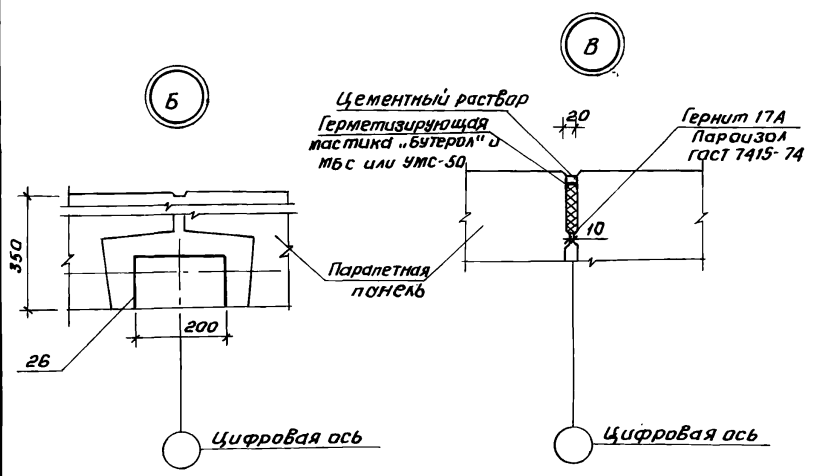
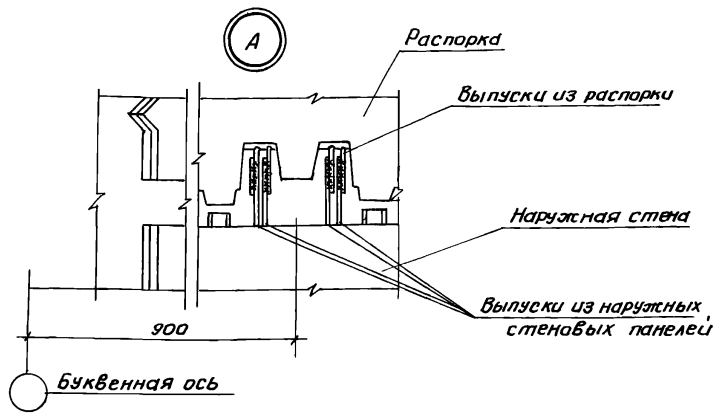
Студия	Лист	Листов
Р	1	3

ТашЗНИЦЭП

22025 45



Узлы «А» и «Б» см. 2.160-7С-3200 лист 3



Шиф. № подл. Подпись и дата Взам. инв. №

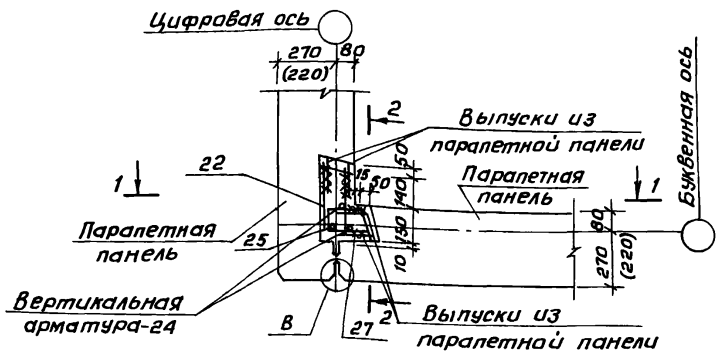
2.160-7с - 3200

лист  
3

22025 47

Кол. Владиславлева Формат А4





Узел В см. 2.160-7с-3200, лист 3

Инв. № подл. Подпись и дата Взам. Инв. №

2.160-7с-3300

Н. контрол.	Умрихин	<i>[Signature]</i>
Нач. отд.	Янбулатов	<i>[Signature]</i>
Гл. спец.	Каримова	<i>[Signature]</i>
ГИП	Ташпуматов	<i>[Signature]</i>
Разраб.	Ташпуматов	<i>[Signature]</i>

Узел 34  
Угловой стык паралетных панелей.

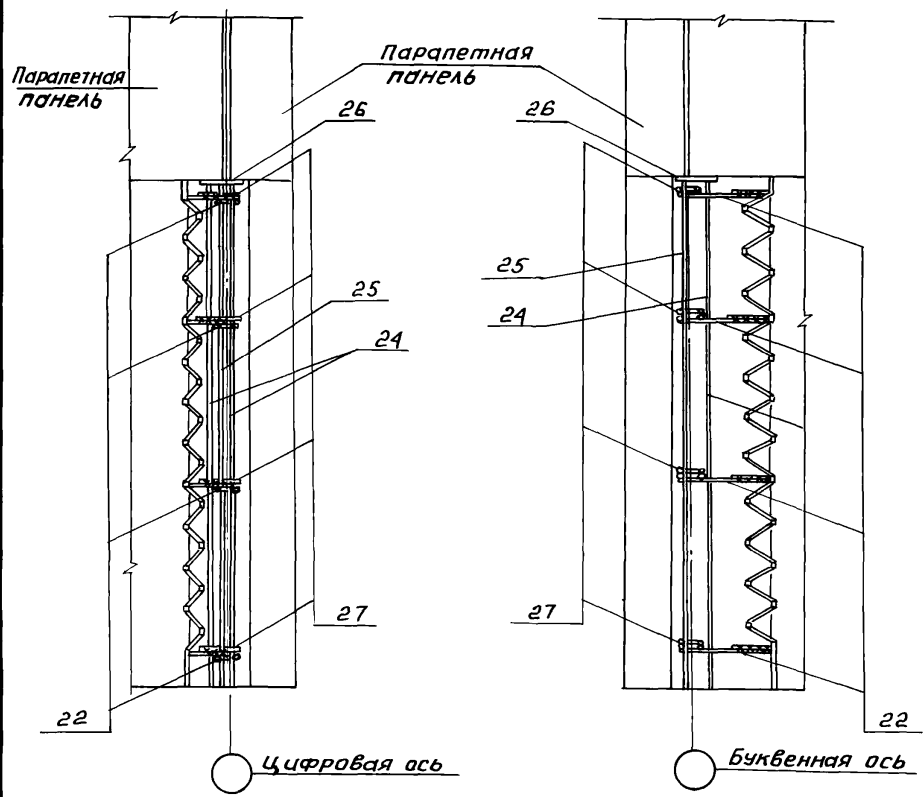
Стадия	Лист	Листов
Р	1	2

ТашЗНИУЭП

22025 48

1-1

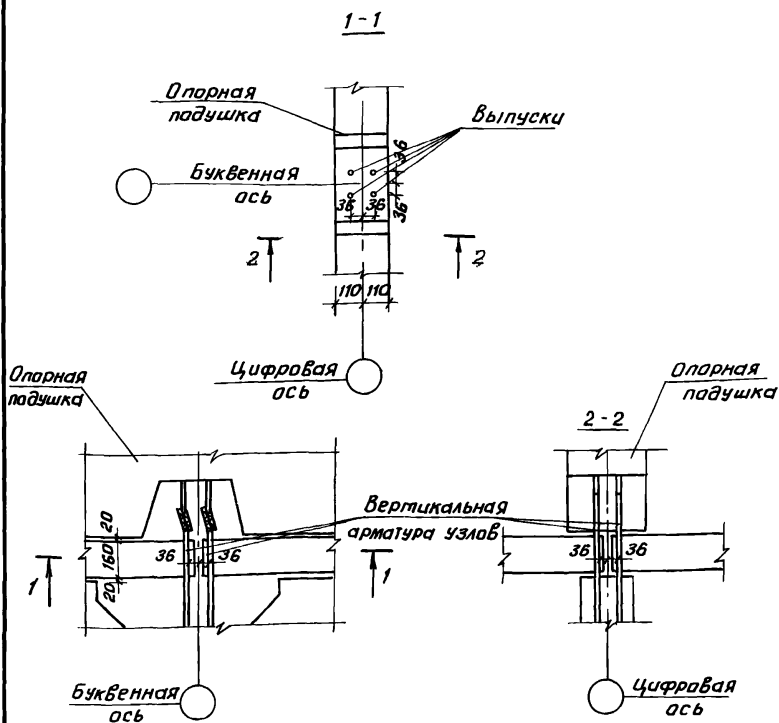
2-2



Шиб. № табл. Подпись и дата Взят. шиб. №

2.160 - 7с - 3300		Лист
		2

22025 49



Инв. № подл. Подпись и дата Взам. инв. №

2.160-7С-3400

Узел 35  
стык опорной подушки  
со стеновой панелью

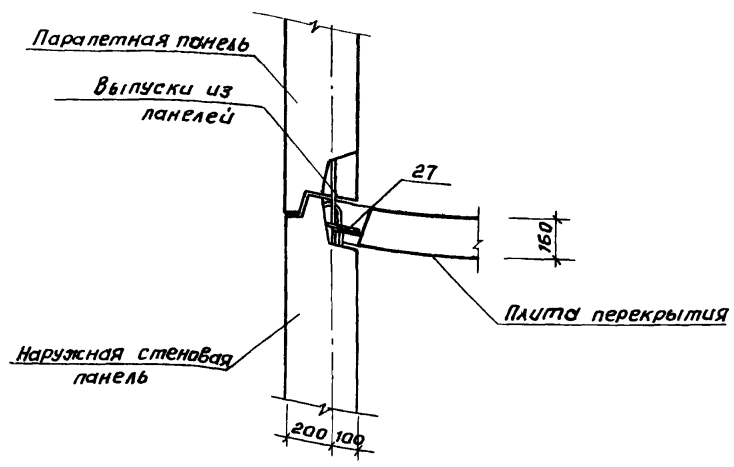
Стадия Лист Листов

Р 1 1

ТашЗНИЦЭП

22025 50

Коп. Визирова В. В. Формат А4



Инв. № п/л	Подпись и дата				
	Инв. № п/л				
Инв. № п/л	И. контр.	Умрихин	[Signature]	Узел 36	
	Нач. отд.	Янбулатов			Стык паралетной панели с наружной стеновой панелью
	Гл. спец.	Каримова			
	Гип	Хашматов			

2.160-7с-3500

Стадия	Лист	Листов
Р		1

ТашЗНИИЭП

Марка, поз.	Обозначение	Наименование	Кол.	Масса ед. кг.	Примечание
		<u>2.160-7с-0400</u>			Узел 1
		<u>Детали</u>			
1	2.160-7с-0401	φ12А1, ГОСТ5781-82*, ε=120	1	0,106	по проекту
		<u>2.160-7с-0400-01</u>			Узел 2
		<u>Детали</u>			
1	2.160-7с-0401	φ12А1, ГОСТ5781-82*, ε=120	1	0,106	по проекту
		<u>2.160-7с-0600</u>			Узел 5
		<u>Детали</u>			
1	2.160-7с-0401	φ12А1, ГОСТ5781-82*, ε=120	1	0,106	по проекту
		<u>2.160-7с-0600-01</u>			Узел 6
		<u>Детали</u>			
1	2.160-7с-0401	φ12А1, ГОСТ5781-82*, ε=120	1	0,106	по проекту
		<u>2.160-7с-0700</u>			Узел 7
		<u>Детали</u>			
1	2.160-7с-0401	φ12А1, ГОСТ5781-82*, ε=120	1	0,106	по проекту
2	2.160-7с-0701	ε=100	2	0,089	по проекту
		<u>2.160-7с-0800</u>			Узел 8
		<u>Детали</u>			
2	2.160-7с-0701	φ12А1, ГОСТ5781-82*, ε=100	1	0,089	

2.160-7с-3600

Н. КОНТР. Умрихин  
 Инж. ОТД. Янбулатов  
 Гл. спец. Каримова  
 ГИП. Тошпуматов  
 Е.т. инж. Есина  
 Инж. Дмитриева

Спецификация

Стандия	Лист	Листов
Р	1	6

ТашЭНЦИЭП

И.Н.Б. № 10/04/01 Подпись и дата Взам. инв. №



Марка, поз.	Обозначение	Наименование	Кол.	Масса ед.кг.	Примечание
		<u>2.160-7с-1700</u>			Узел 18
		<u>Детали</u>			
2	2.160-7с-0701	φ12А1 ГОСТ5781-82*, с=100	1	0,089	по проекту
4	2.160-7с-1601	φ16А1 ГОСТ5781-82*, с=100	1	0,16	по проекту
		<u>2.160-7с-1800</u>			Узел 19
		<u>Детали</u>			
2	2.160-7с-0701	φ12А1 ГОСТ5781-82*, с=100	1	0,089	
		<u>2.160-7с-1900</u>			Узел 20
		<u>Детали</u>			
2	2.160-7с-0701	φ12А1 ГОСТ5781-82*, с=100	1	0,089	
4	2.160-7с-1601	φ16А1 ГОСТ5781-82*, с=100	1	0,16	
		<u>2.160-7с-2000</u>			
		<u>Детали</u>			
2	2.160-7с-0701	φ12А1 ГОСТ5781-82*, с=100	1	0,089	Узел 21
4	2.160-7с-1601	φ16А1 ГОСТ5781-82*, с=100	1	0,16	
		<u>2.160-7с-2100</u>			Узел 22
		<u>Детали</u>			
5	2.160-7с-2101	-60x4 ГОСТ103-76*, с=100	2		
		<u>2.160-7с-2200</u>			Узел 23
		<u>Детали</u>			
6	2.160-7с-2201	-100x4 ГОСТ103-76*, с=100	1	0,314	
2	2.160-7с-0701	φ12А1 ГОСТ5781-82*, с=100	1	0,089	
1	2.160-7с-0401	φ12А1 ГОСТ5781-82*, с=120	1	0,106	

Взам. инв. №

Подпись и дата

Инв. № опбд.

2.160-7с-3600

Лист

3

22025 54

Коп. Владиславева Формат А4

Марка, поз.	Обозначение	Наименование	Кол.	Масса ед.кв.	Приме- чание
		<u>2.160-7C-2300</u>			Узел 24
		<u>Детали</u>			
7	2.160-7C-4300	УМ-12	1	0,90	
8	2.160-7C-4400	УМ-13	1	8,60	
6	2.160-7C-2001	-100x4 ГОСТ103-76,*P-100	2	0,314	
9	2.160-7C-2101	∠50x5 ГОСТ8509-72,*P-100	1	0,38	
		<u>2.160-7C-2400</u>			Узел 25
		<u>Детали</u>			
10	2.160-7C-3700	УМ-1	2	0,52	
11	2.160-7C-3800-01	УМ-3	1	1,10	
12	2.160-7C-3900-01	УМ-5	1	4,00	
13	2.160-7C-4000	УМ-6	2	0,30	
14	2.160-7C-4100-01	УМ-10	1	3,39	
		<u>2.160-7C-2500</u>			Узел 26
		<u>Детали</u>			
15	2.160-7C-3800	УМ-2	1	1,22	
16	2.160-7C-3900	УМ-4	1	4,34	
17	2.160-7C-4000-01	УМ-7	2	0,41	
18	2.160-7C-4100	УМ-9	1	3,39	
		<u>2.160-7C-2900</u>			Узел 30
		<u>Детали</u>			
19	2.160-7C-2901	-400x8 ГОСТ103-76,*P-400	2	10,05	
20	2.160-7C-2902	∠75x8 ГОСТ8509-72,*P-400	1	3,61	
2.160-7C-3600					Лист 4

Ш.№.№.№.№.№. Подпись и дата

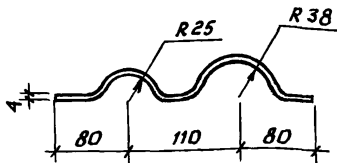
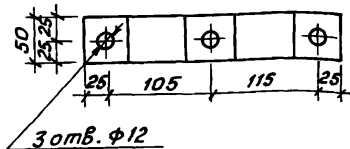


Марка поз.	Обозначение	Наименование	Кол.	Масса ед.кв.	Примечание
		<u>2.160-7с-3000</u>			Узел 31
		<u>Детали</u>			
21	2.160-7с-4500	УМ-15	1	—	
14	2.160-7с-4000	УМ-6	1	0,30	
16	2.160-7с-3900	УМ-4	1	4,94	
19	2.160-7с-2901	-400x8, ГОСТ 1103-76*, В-400	1	10,05	
20	2.160-7с-2902	∠75x8, ГОСТ 8509-72*, В-400	1	3,61	
		<u>2.160-7с-3200</u>			Узел 33
		<u>Детали</u>			
22	2.160-7с-4700	УМ-17	3	0,57	по проекту
23	2.160-7с-3200	Ф14АІ, ГОСТ 5781-82, В-390	4	0,47	по проекту
24	2.160-7с-3200-01	Ф12АШ, ГОСТ 5781-82, В-1250	2	1,11	по проекту
25	2.160-7с-3200-02	Ф12АШ, ГОСТ 5781-82, В-1750	1	1,55	по проекту
26	2.160-7с-4600	УМ-16	1	2,75	
		<u>Материалы</u>			
		Бетон тяжелый В 25		0,112	м³/п.м
		<u>2.160-7с-3300</u>			Узел 34
		<u>Детали</u>			
27	2.160-7с-4700-01	УМ-18	4	0,38	по проекту
22	2.160-7с-4700	УМ-17	4	0,57	
24	2.160-7с-3200-01	Ф12АШ, ГОСТ 5781-82, В-1250	2	1,11	
25	2.160-7с-3200-02	Ф12АШ, ГОСТ 5781-82, В-1750	1	1,52	
26	2.160-7с-4600	УМ-16	1	2,75	
		<u>Материалы</u>			
		Бетон тяжелый В 25		0,063	м³/п.м

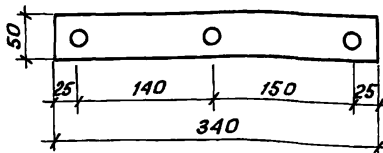
Ш.№ подл. Подпись и дата Взам.инв.№



Рис. 1



Развертка



Инв. № экз. Подпись и дата

И.контр.	Умрихин				
Нач. отд.	Яндулатов				
Тл. спец.	Каримова				
ГСП	Ташлыаатов				
Разраб.	Шарава				

2.160-7с-3700

Изделие металлическое  
ИМ - 1

Сталь	Масса	Масштаб
-------	-------	---------

ρ	0,52	
---	------	--

Лист	Листов
------	--------

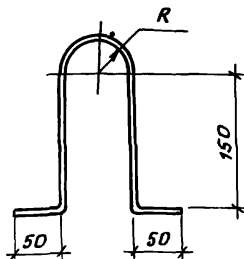
	1
--	---

-50x4, ГОСТ103-76\*, ε=340

ТашЭНЦУЭП

22025 58

Коп. Владиславлева формат А4



Обозначение	Марка	Размеры, мм.	Масса, кг
2.160-7с-3800	ИМ-2	620	1,22
01	ИМ-3	560	1,10

ШИВ. № п/д Подпись и дата Взам. инв. №

2.160-7с-3800			
ИЗДЕЛИЕ	СТАДИЯ	МАССА	МАСШТАБ
Лист	Листов 1		
Изделие металлическое ИМ-2, ИМ-3			
-50x5, ГОСТ103-76*	ТашЗНИЦЭП		

И. контр.	Умрихин	
Нач. отд.	Янбулатов	
Гл. спец.	Каримова	
Разраб.	Таштыкотов	
	Шарава	

22025 59

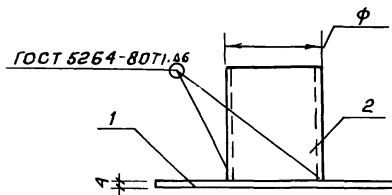
Коп. Владиславлева

Формат А4

Формат	Зона	Поз.	Обозначение	Наименование	Кол.	Примеч.
				<u>Документация</u>		
А3			1. 169.1-2с.а-00ТО	Техническое описание		
				Переменные данные для исполнения		
				2.160-7с - 3900		
				<u>Детали</u>		ИМ-4
Б4	1		2. 160-7с-3901	-300x4, ГОСТ103-76*, E-300	1	2,83
Б4	2		2. 160-7с-3902	Патрубок стальной, δ=4мм.		
				dn=140, ГОСТ3262-75, E=140	1	2,11
				2.160-7с-3900-01		
				<u>Детали</u>		ИМ-5
Б4	1		2. 160-7с-3901	-300x4, ГОСТ103-76*, E-300	1	2,83
Б4	2		2. 160-7с-3903	Патрубок стальной, δ=4мм		
				dn=88,5, ГОСТ3262-75, E=140	1	1,17

ИМБ. метод. Подпись и дата

			2. 160-7с - 3900			
Н.контр.	Умрихин		Изделие металлическое ИМ-4, ИМ-5	Стадия	Лист	Листов
Нач. отд.	Янбулатов			Р		1
Гл. спец.	Каримова			ТашЗНИЦЭП		
Глп	Ташмулатов					
Рук. гр.	Жуков					
Разраб.	Шарава					



Обозначение	Марка	Размеры, φ, мм	Масса, кг
2.160-7с-3900	УМ-4	140	4,94
-01	УМ-5	88,5	4,00

Изм. № табл. Подпись и дата

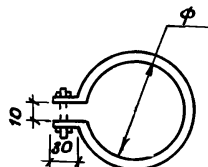
				2.160-7с-3900 с Б		
				Стадия	Масса	Масштаб
				Р	см. табл.	
				Лист	Листов 1	
				ТашЭНЦЭП		

Н. контр. Умрихин  
 Кач. отд. Янбулатов  
 Гл. спец. Каримов  
 ГИП. Ташпулатов  
 Разр. Шарова

Изделие металлическое  
 УМ-4, УМ-5

22025 61

Коп. Владиславлева формат А4



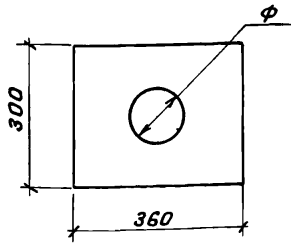
Обозначение	Марка	Размеры, мм		Масса, кг
		φ	длина Е	
2.160-7с-4000	УМ-6	84	320	0,301
-01	УМ-7	122	440	0,41
-02	УМ-8	168	550	0,52

Шифр материала Подпись и дата Взам. шифр

				2.160-7с-4000		
				Стадия	Масса	Масштаб
Изделие металлическое УМ-6 ... УМ-8				р	см. табл.	
				Лист	Листов 1	
-30x4, ГОСТ 103-76 *				ТашЗНИЦЭП		

22025 62

Коп. Владиславлёва Формат А4



Обозначение	Марка	Размеры, мм	Масса, кг
		φ	
2.160-7С-4100	ИМ-9	140	2,91
-01	ИМ-10	88,5	3,19

Шифр материала, Подпись и дата, Взам. инв. №

				2.160-7С-4100		
				Изделие металлическое ИМ-9, ИМ-10		
				Стадия	Масса	Масштаб
				р	см- табл.	
				Лист	Листов 1	
				-300x4, ГОСТ 103-76*		
				ТашЗНЦЭП		

Н. контр. Умрихин  
 Изч. отб. Янбулатов  
 Гл. спец. Каримова  
 ГИП Ташпулатов  
 Разраб. Шарова

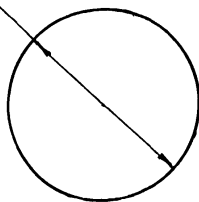
22025 63

Коп. Владиславлева

Формат А4



Φ 88.5



Шифр изделия: Подпись и дата Взам. инв. №

2.160-7с-4200

Изделие металлическое  
ЦМ-11

Стадия Масса Масштаб

Р 0,26

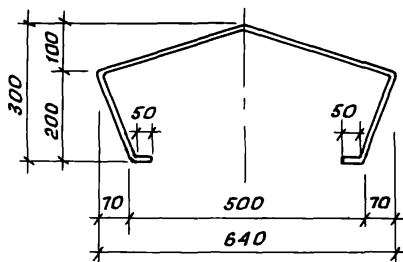
Лист Листов 1

Лист 4 ГОСТ 19903-74  
Вст 3 ГОСТ 16523-70

ТашЭНИЦЭЛ

22025 64

Коп. Владиславлева Формат А4

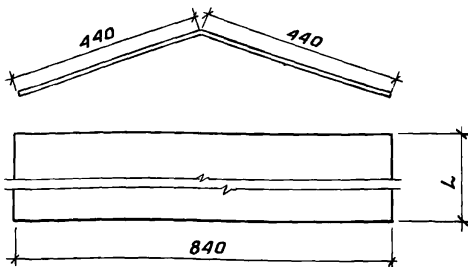


Шт. металл. Подпись и дата. Взам.инв. №.

			2.160-7с - 4300		
			Узделие металлическое ИМ - 12		
			Стадия	Масса	Масштаб
			р	0,9	
			Лист	Листов 1	
			-30x3, ГОСТ 103-76,* e=1200		
			ТашЭНИЦЭП		

Н. контр.	Умрихин	
Нач. отд.	Яндучапов	
Гл. спец.	Каримова	
ГИП	Ташпятаов	
Разраб.	Шарава	

22025 65



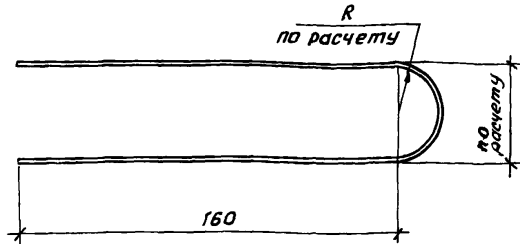
Обозначение	Марка	Размеры, мм	Масса, кг
		L	
2.160-7с-4400	УМ-13	1700	8,6
-01	УМ-14	1100	5,15

ШНВ-МЕЛОВА. Подпись и дата

				2.160-7с-4400		
				Стадия	Масса	Масштаб
				р	см. табл.	
				Лист	Листов 1	
Н. контр.	Умрихин		Изделие металлическое УМ-13, УМ-14	ТашЭНИЭП		
Нач. отд.	Янбулатов					
Гл. спец.	Каримов					
ГИП	Ташплатов					
Разраб.	Шараба					
-800x7, ГОСТ 14918-80*						

22025 66

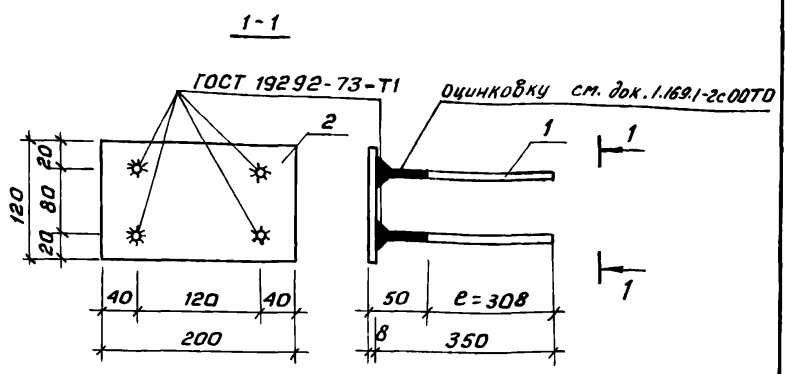
Коп. Владиславлеева Формат А4



Ш.б. №.п.ва. Подпись и дата.Zoom. ш.б. №.

							2.160-7с-4500			
							Изделие металлическое	Стадия	Масса	Масштаб
							ИМ-15	Р	—	
							φ по расчету, ГОСТ 5781-82*	Лист	Листов 1	
								ТашЭНИЦЭП		

22025 67

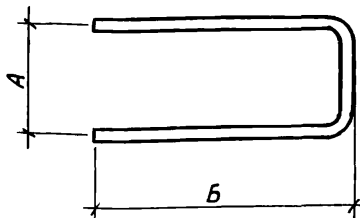


Формат	Зона	Поз.	Обозначение	Наименование	кол.	Примечан.
				<u>Документация</u>		
A3			1.169.1-2с.0-00ТО	Техническое описание		
				<u>Детали</u>		Масса, кг
Б4	1		2.160-7с-4601	φ12АII; ГОСТ5781-82*, е-350	4	0,31
Б4	2		2.160-7с-4602	-120x8, ГОСТ103-76*, е-200	1	1,51

Инв. № подл. Подпись и дата Взам. инв. №

			2.160-7с-4600			
			Изделие металлическое ИМ - 16	Стадия	Масса	Масштаб
				р	см. табл.	
				Лист	Листов 1	
				ТашНИИЭП		

И.контр. Умрихин  
 Нач. отд. Яндулатов  
 Гл. спец. Каримова  
 ГИП Ташлыматов  
 Разраб. Шарова



Обозначение	Марка	Размеры, мм.			Масса, кг
		А	Б	Ф	
2.160-7С-4700	УМ-17	110	270	12	0,58
-01	УМ-18	170	130	14	0,38

Инв. № подл. Подпись и дата Взам. инв. №

				2. 160 - 7с - 4700		
				Изделие металлическое УМ-17, УМ-18		
				Стадия	Масса	Масштаб
				р	см-табл.	
				Лист	Листов 1	
Н. контр. Умрихин Нач. отд. Янбулатов Гл. спец. Каримова ГИП Кашпылатов Разработчик Шарова				Арматура класса АІ, ГОСТ 5781-82* ТашЭНИЦЭП		

22025

69

Коп. Владиславлева

№ 26.3.87-Шел  
Формат А4