

ГОСУДАРСТВЕННЫЙ КОМИТЕТ СОВЕТА МИНИСТРОВ СССР ПО ДЕЛАМ СТРОИТЕЛЬСТВА
(ГОССТРОЙ СССР)

ТИПОВЫЕ КОНСТРУКЦИИ И УЗЛЫ ЗДАНИЙ И СООРУЖЕНИЙ

СЕРИЯ 2.460-15

**ТИПОВЫЕ УЗЛЫ
ПОКРЫТИЙ ПРОМЫШЛЕННЫХ ЗДАНИЙ
В МЕСТАХ УСТАНОВКИ КРЫШНЫХ ВЕНТИЛЯТОРОВ**

ВЫПУСК 0

УКАЗАНИЯ ПО ПРИМЕНЕНИЮ ТИПОВЫХ УЗЛОВ

РАЗРАБОТАНЫ
ГПИ ПРОМСТРОЙПРОЕКТ
И ГПИ САНТЕХПРОЕКТ

УТВЕРЖДЕНЫ
И ВВЕДЕНЫ В ДЕЙСТВИЕ
ГОССТРОЕМ СССР С 1/II-77г.
ПОСТАНОВЛЕНИЕ № 192

СОДЕРЖАНИЕ

Лист	Стр.
	Пояснительная записка 2
1.	Схематические планы элементов кровли с примерами расположения мест установок крышных вентиляторов . . . 4
2.	Общие виды установок крышных вентиляторов 5
3.	Примеры установки и крепления железобетонных стаканов к плитам покрытия 6

Пояснительная записка

- Серия состоит из двух выпусков:
Выпуск 0 - указания по применению типовых узлов;
Выпуск 1 - рабочие чертежи типовых узлов.
- Выпуск 0 предназначен для пользования при проектировании.
Выпуск 1 предназначен для применения непосредственно на строительстве
- Типовые узлы разработаны для покрытий из сборных железобетонных плит при уклонах кровли 1,5% и 1:12 и для покрытий из стального профилированного настила при уклоне кровли 1,5%.
- При покрытиях из сборных железобетонных плит крышные вентиляторы устанавлива-

ются на сборные железобетонные стаканы по серии 1.494-24, вып.1, а при покрытиях из стального профилированного настила - на стальные стаканы по серии 1.494-24, вып. 2

- Установочные чертежи и типы крышных вентиляторов приняты по серии 1.469-7.
- Типовые узлы разработаны для следующих типов вентиляторов:

- центробежных невibroизолированных КЦЗ-90 № 4; 5; 6,3 и КЦЗ-90Т № 6,3
- центробежных vibроизолированных КЦ4-84-В № 8; 10 и 12;
- осевых невibroизолированных ЦЗ-04 № 4, 5 и 6,3;
- осевых vibроизолированных № 8-В и 12-В.

7. Железобетонные стаканы с наружным квадратным очертанием и с внутренним диаметром отверстия фвн = 700 мм под центробежные вентиляторы типа КЦЗ-90 № 4; 5 и 6,3 имеют в верхней части железобетонный цилиндрический борт (кольцо) для установки основания вентилятора (см. узлы 3 и 4 выпуска 1 данной серии).

В связи с этим в серии 1.494-24, вып.1 разработаны рабочие чертежи четырех марок железобетонных стаканов с внутренним диаметром фвн. = 700 мм: марки СБ7а-2 и СБ7б-2 без цилиндрического борта (кольца) - для опирания осевых крышных вентиляторов;

ТД 1975	СОДЕРЖАНИЕ И ПОЯСНИТЕЛЬНАЯ ЗАПИСКА	Серия 2.460-15
		Выпуск 0

МАРКИ СБ7а-3 и СБ7б-3 - с цилиндрическим бортом (кольцом) - для опирания центробежных крышных вентиляторов

8. Примеры установки и крепления железобетонных стаканов к плитам покрытия приведены на листе 3 данного выпуска.

В зависимости от уклонов кровли узлы установки и крепления стаканов должны быть разработаны в рабочих чертежах конкретного проекта, руководствуясь приведенными примерами.

9. При покрытиях из стального профилированного настила, в конкретном проекте, следует руководствоваться примерами установки стальных стаканов на конструкции покрытия и рабочими чертежами стальных стаканов в соответствии с указаниями серии 1 434-24 вып. 2

10. В рабочих чертежах конкретного проекта должны быть даны:

- указания о необходимости обеспечения горизонтального положения верха стакана во избежание перекосов устанавливаемых вентиляторов;
- указание о принятом в проекте настиле и выравнивающем слое кровли в местах установки вентиляторов;
- указания по устройству водонепроницаемого шва (основного) и дополнительных слоев в местах примыкания кровли к стаканам, вид и марка мастик в соответствии с СН 394-74 "Инструкция по оклеиванию рулонных и мастичных кровель зданий сооружений промышленных предприятий";

- спецификации на стальные и фасонные элементы, разработанные в выпуске 1 данной серии и на крепежные элементы (болты, гайки, шайбы).

11. Защита от коррозии всех стальных элементов крепления выполняется в соответствии с главой СН и ПД - 28-73 "Защита строительных конструкций от коррозии".

12. В выпуске приведены схематические элементы планов кровли, на которых условно показаны места установки крышных вентиляторов с маркировкой узлов. Узлы замаркированы кружками, разделенными горизонтальной линией. В числителе обозначен порядковый номер узла, в знаменателе номер листа данного выпуска, на котором узел помещен

13. На утолщенных участках железобетонных плит с отверстиями в местах установки крышных вентиляторов в покрытии укладывается эффективный утеплитель (минераловатные плиты, фибролит и др.)

14. Узлы данной серии применены в проектах покрытий зданий, в которых в процессе эксплуатации температура на внутренней поверхности настилов не превышает 75° С.

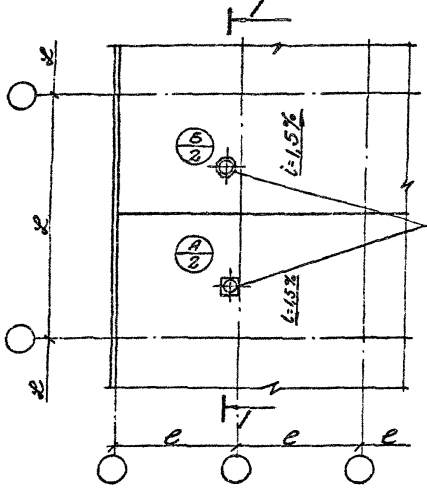
15. В случаях, когда уклоны кровли будут отличаться от принятых в настоящей серии горизонтальное положение верха стакана должно быть обеспечено за счет устройства под стаканом, по контуру, слоя цементно-песчаного раствора марки не ниже 150.

ТД
1975

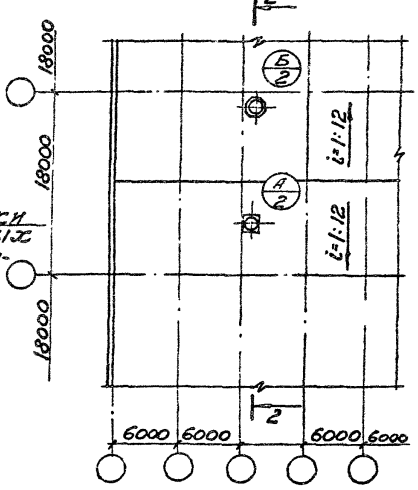
Пояснительная записка

Серия 2 460 -75	
Листа	Лист
0	0

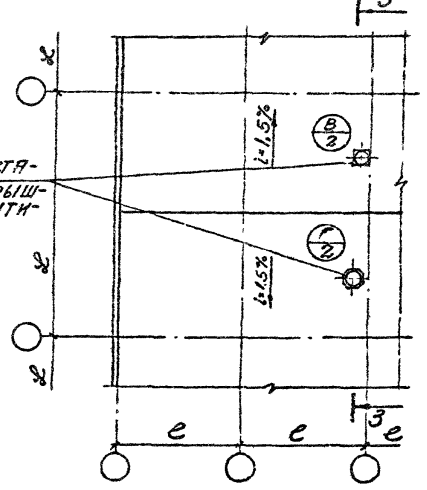
ПРИ СБОРНЫХ Ж.Б. ПЛИТАХ (i=1,5%)



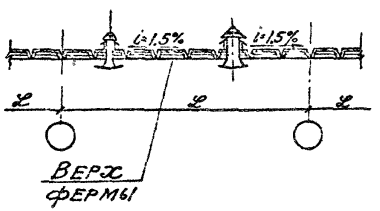
ПРИ СБОРНЫХ Ж.Б. ПЛИТАХ (i=1:12)



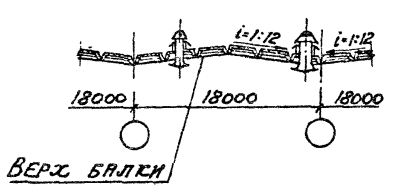
ПРИ СТАЛЬНОМ ПРОФИЛИРОВАННОМ НАСТИЛЕ (i=1,5%)



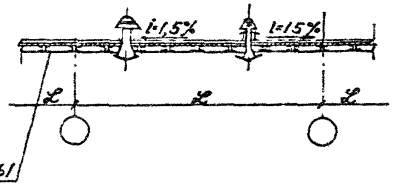
1-1



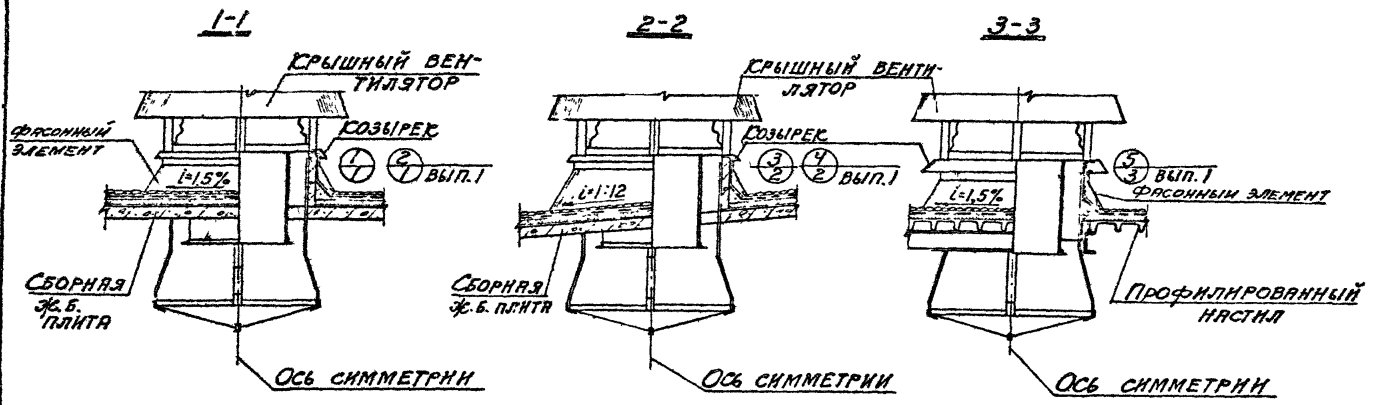
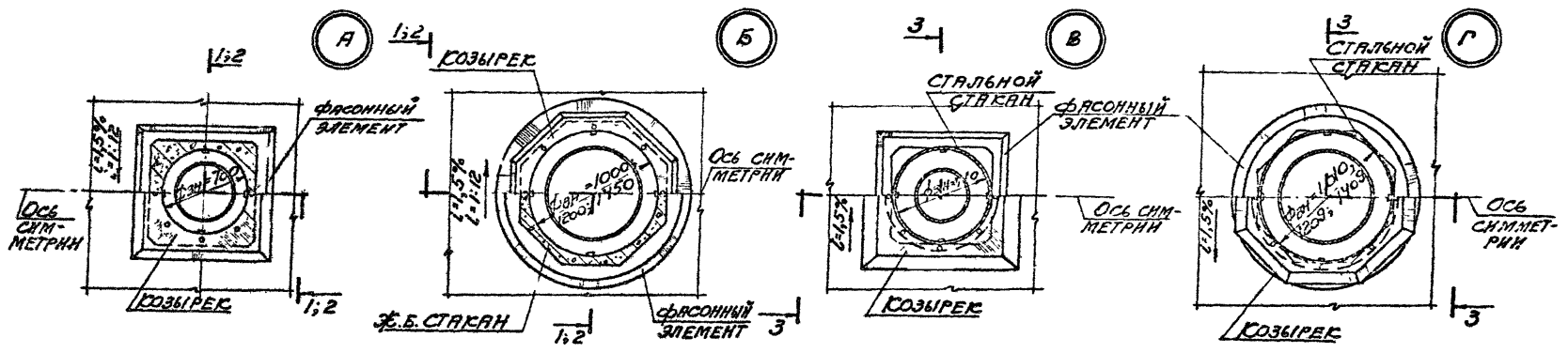
2-2

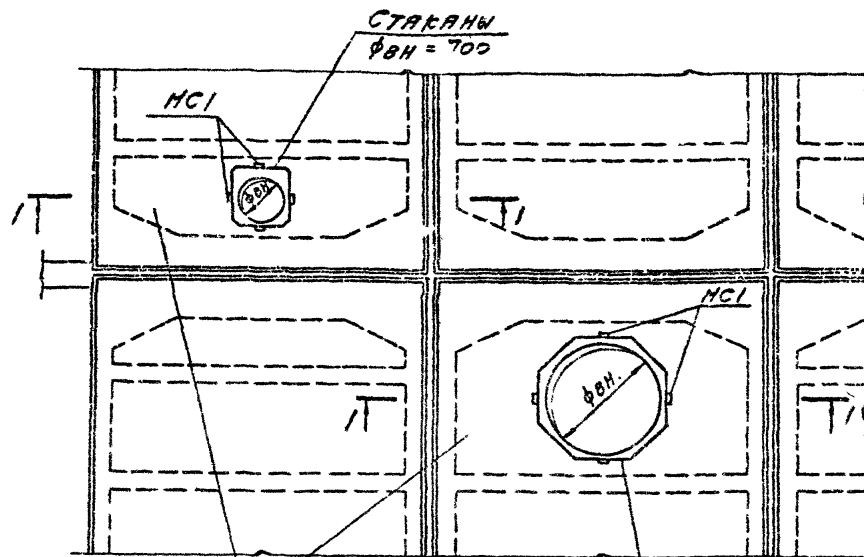


3-3



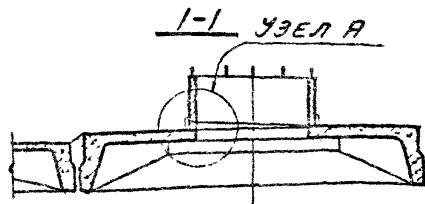
ТА	СХЕМАТИЧЕСКИЕ ПЛАНЫ ЭЛЕМЕНТОВ КРОВЛИ С ПРИМЕРАМИ РАСПОЛОЖЕНИЯ МЕСТ УСТАНОВКИ КРЫШНЫХ ВЕНТИЛЯТОРОВ	СЕРИЯ	2.460-15
		ВЫПУСК	0
1975		О	1



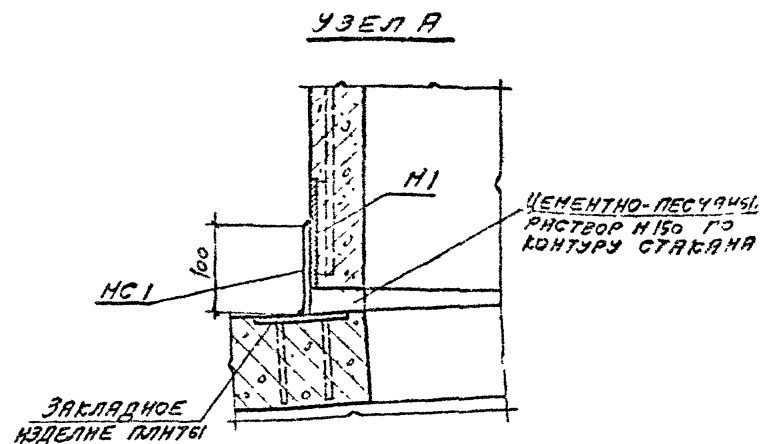


ПЛИТЫ С ОТВЕРСТИЯМИ
ДЛЯ УСТАНОВКИ КРЕПЕЖНЫХ
ВЕНТИЛЯТОРОВ

СТЯКАНЫ
ФВН = 1000, 1200, 1450



МАРКА СОЕДИНИ- ТЕЛЬНОГО ИЗДЕЛИЯ	ПРОФИЛЬ	ДЛИНА	РАСХОД МАТЕ- РИАЛОВ, КГ	
			СТАЛИ	ЦИНКА
НС1	-80x6	100	0,4	0,03



- 1 ВЕРХ СТАКАНА ДОЛЖЕН БЫТЬ СТРОГО ГОРИЗОНТАЛЬНЫМ
- 2 СВАРКУ СОЕДИНИТЕЛЬНЫХ ИЗДЕЛИЙ НС1 С ЗАКЛАДНЫМИ ИЗДЕЛИЯМИ СТАКАНОВ М1 И ПЛИТ ПРОИЗВОДИТ ЭЛЕКТРОДАМИ ТИПА ЭУ2-Т. СВАРНЫЕ ШВЫ $b_w = 6 \text{ мм}$, $e_w = 90 \text{ мм}$
- 3 ПРИ ЗАЗОРЕ МЕЖДУ ЗАКЛАДНЫМИ ИЗДЕЛИЯМИ СТАКАНА И ПЛИТЫ МЕНЕЕ 2 мм ДОПУСКАЕТСЯ ПРОИЗВОДИТЬ ПРИВАРКУ М1 НЕПОСРЕДСТВЕННО К ЗАКЛАДНЫМ ИЗДЕЛИЯМ ПЛИТ (БЕЗ СОЕДИНИТЕЛЬНОГО ИЗДЕЛИЯ НС1).
- 4 СОЕДИНИТЕЛЬНЫЕ ИЗДЕЛИЯ НС1 ВО ВСЕХ СЛУЧАЯХ НЕТАЛЛ ЗАКЛАДЫВАЮТСЯ СЛОЕМ ЦИНКА ТОЛЩИНОЙ НЕ МЕНЕЕ 0,15 мм
- 5 В ПРОЦЕССЕ МОНТАЖА СТАКАНОВ ПОСЛЕ СВАРКИ ЗАКЛАДКИ И СОЕДИНИТЕЛЬНЫХ ИЗДЕЛИЙ СВАРНЫЕ ШВЫ В УЧАСТКЕ НАДЛИИ С НАРУШЕННЫМ В РЕЗУЛЬТАТЕ СВАРКИ ЗАЩИТНЫМ ПОКРЫТИЕМ ДОЛЖНЫ БЫТЬ ДОПОЛНИТЕЛЬНО МЕТАЛЛИЗИРОВАНЫ

ТА
1975

ПРИМЕРЫ УСТАНОВКИ И КРЕПЛЕНИЯ
ЖЕЛЕЗОБЕТОННЫХ СТАКАНОВ К ПЛИТАМ ПОСРБИТЭ

СЕРИЯ
246015
ЛИСТОВ
0 3