

ГОСУДАРСТВЕННЫЙ КОМИТЕТ СОВЕТА МИНИСТРОВ СССР ПО ДЕЛАМ СТРОИТЕЛЬСТВА
(ГОССТРОЙ СССР)

ТИПОВЫЕ КОНСТРУКЦИИ И УЗЛЫ ЗДАНИЙ И СООРУЖЕНИЙ

СЕРИЯ 2.460-15

**ТИПОВЫЕ УЗЛЫ
ПОКРЫТИЙ ПРОМЫШЛЕННЫХ ЗДАНИЙ
В МЕСТАХ УСТАНОВКИ КРЫШНЫХ ВЕНТИЛЯТОРОВ**

ВЫПУСК I

РАБОЧИЕ ЧЕРТЕЖИ ТИПОВЫХ УЗЛОВ

РАЗРАБОТАНЫ
ГПИ ПРОМСТРОЙПРОЕКТ
И ГПИ САНТЕХПРОЕКТ

УТВЕРЖДЕНЫ
И ВВЕДЕНЫ В ДЕЙСТВИЕ
ГОССТРОЕМ СССР С 1/II-77г
ПОСТАНОВЛЕНИЕ № 172

Лист	СОДЕРЖАНИЕ	Стр
	Пояснительная записка	2
1.	Узлы 1 и 2 при покрытии из железобетонных плит и уклоне 1.5%	3
2.	Узлы 3 и 4 при покрытии из железобетонных плит и уклоне 1:12	4
3.	Узел 5 при покрытии из стального профилированного настила	5
4.	Стальные изделия с КР1 по КР5	6
5.	Стальные изделия с ФЭ1 по ФЭ15	7
6.	Стальные изделия : с КС1 по КС5 с ЛС1 по ЛС5 с ПП1 по ПП5	8

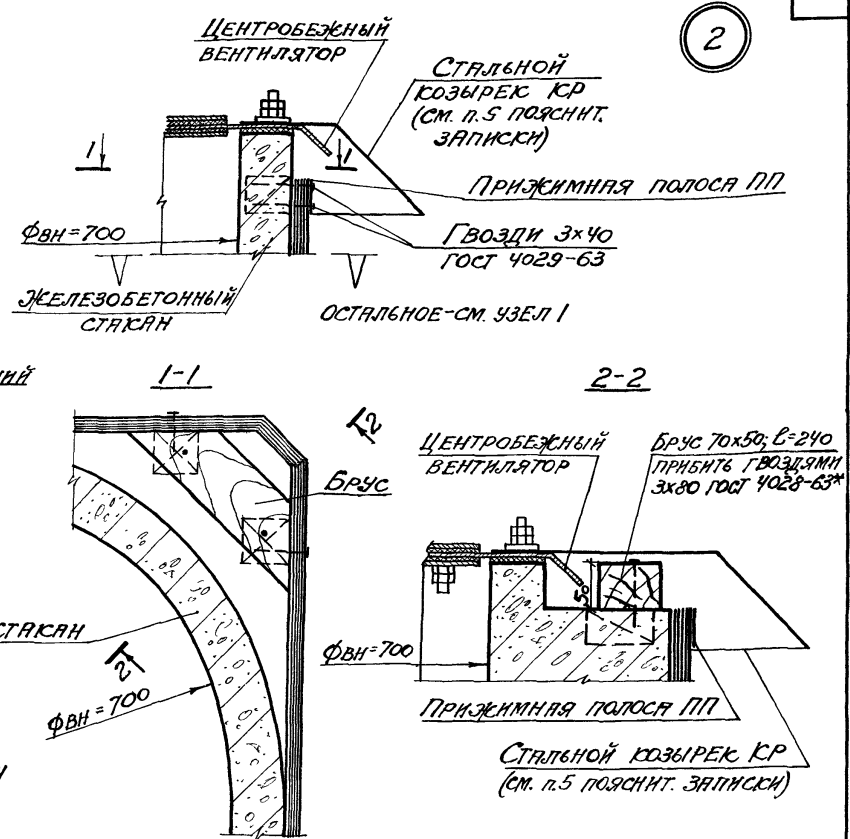
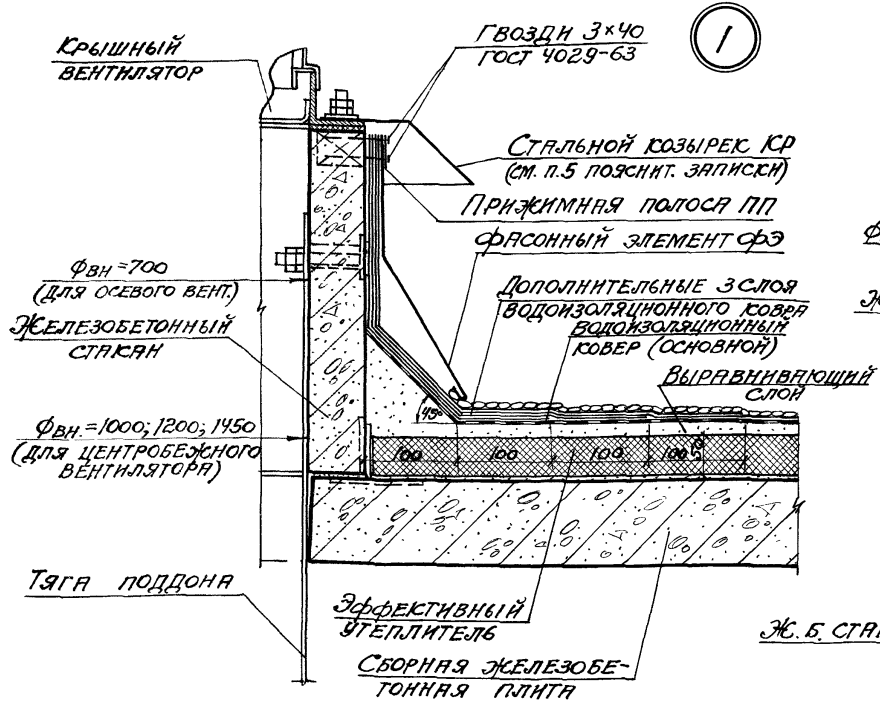
Пояснительная записка

- Серия состоит из двух выпусков:
Выпуск 0 - Указания по применению типовых узлов
Выпуск 1 - Рабочие чертежи типовых узлов.
- Выпуск 0 предназначен для пользования при проектировании
Выпуск 1 предназначен для применения непосредственно на строительстве
- Узлы установки и крепления стаканов к плитам покрытия должны быть даны в рабочих чертежах конкретного проекта
- Стальные стаканы должны устанавливаться на специально разработанные в рабочих чертежах дополнительные стальные ригели, одновременно служащие опорами для примыкающего по периметру стаканов профилированного настила.
- До установки вентиляторов на стаканы, на опорные рамы вентиляторов должны быть уложены стальные козырьки, которые крепятся к стаканам вместе с рамой вентилятора.
- Защита от коррозии всех стальных элементов крепления выполняется в соответствии с главой СНиП II-28-73, "Защита строительных конструкций от коррозии".
- В случаях, когда уклоны кровли будут отличаться от принятых в настоящей серии, горизонтальное положение верха стакана должно быть обеспечено за счет устройства под стаканом, по контуру, слоя цементно-песчаного раствора марки не ниже 150.

ТД
1975

СОДЕРЖАНИЕ И
ПОЯСНИТЕЛЬНАЯ ЗАПИСКА

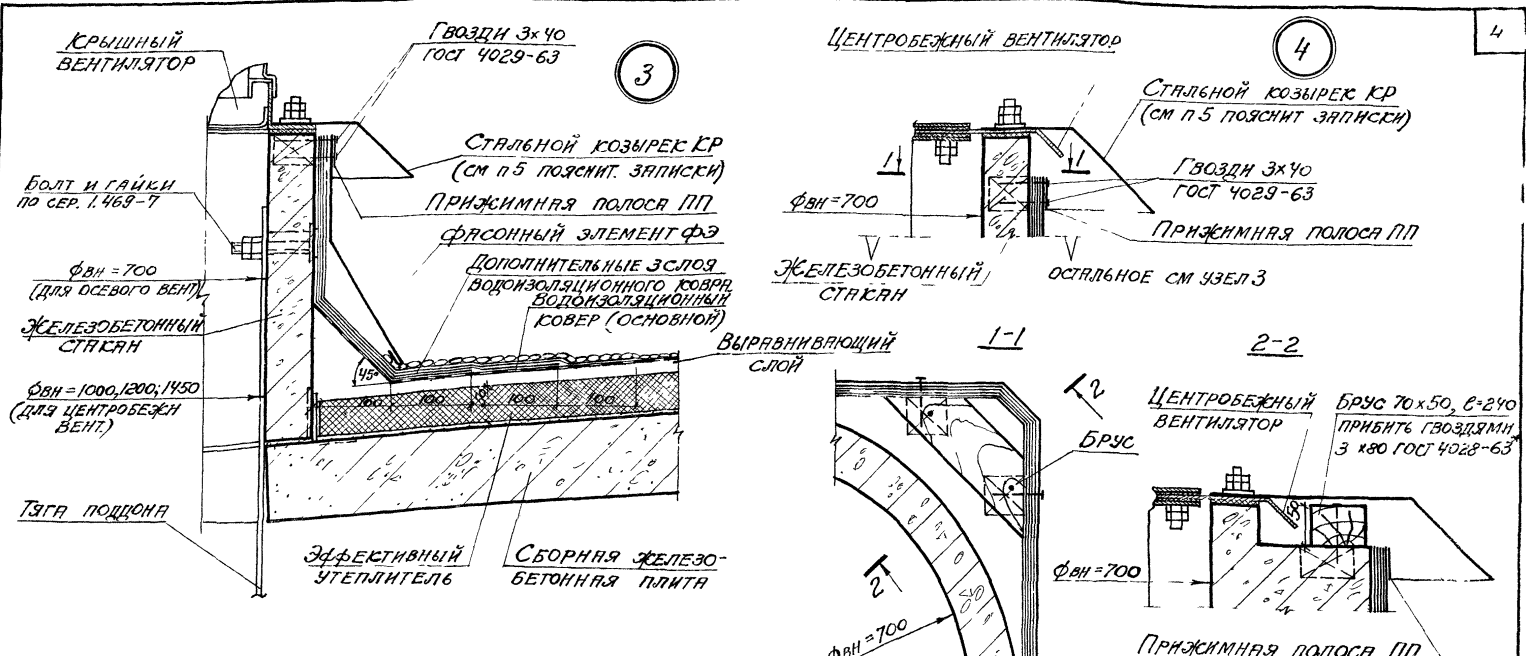
СЕРИЯ
2.460-15
Выпуск Лист
1



Ведомость изделий и расход материалов на одну установку

Фвн стакана мм	Марка изделия	Масса изделия кг	Общая масса кг	Лист выпуска	Фвн стакана мм	Марка изделия	Масса изделия кг	Общая масса кг	Лист выпуска
700	кр 1	5,36	16,2	4	1200	кр 4	5,67	18,4	4
	фэ 2	3,10		5		фэ 8	10,60		5
	пп 2	1,69		6		пп 4	2,16		6
700	кр 2	6,51	17,3	4	1450	кр 5	6,50	21,5	4
	фэ 2	3,10		5		фэ 9	12,50		5
	пп 2	1,69		6		пп 5	2,54		6
1000	кр 3	4,73	15,8	4					
	фэ 7	3,20		5					
	пп 3	1,88		6					

ТД 1978 Узлы 1 и 2 при покрытии из железобетонных плит и уклоне 1.5% Серия 2.460-15 Выпуск 1/1



Ведомость изделий и расход материалов на одну установку

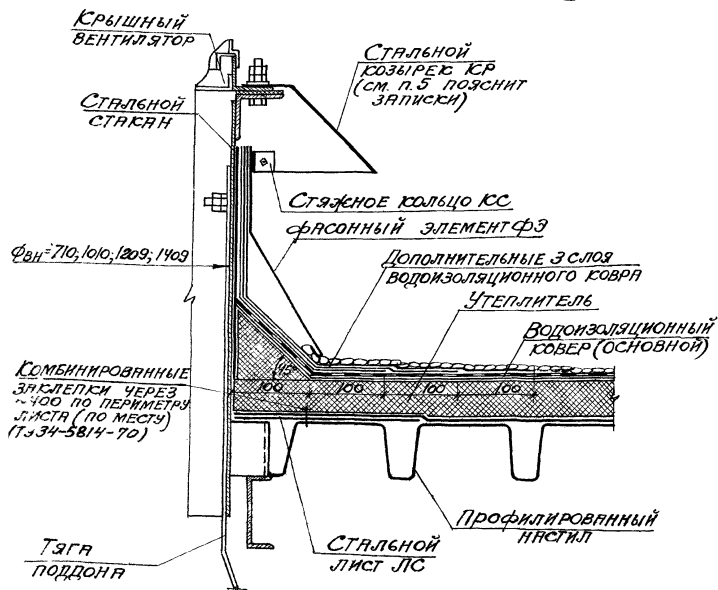
Фвн стакан мм	Марка изделия	Масса изделия кг	Общая масса кг	Лист выпуска	Фвн стакан мм	Марка изделия	Масса изделия кг	Общая масса кг	Лист выпуска
700	КР1	5,36	16,6	4	1200	КР4	5,67	27,6	4
	ФЭ4	9,50		5		ФЭ11	19,80		5
	ПП2	1,69		6		ПП4	2,16		6
700	КР2	6,51	17,7	4	1450	КР5	6,50	35,2	4
	ФЭ4	9,50		5		ФЭ12	26,20		5
	ПП2	1,69		6		ПП5	2,54		6
1000	КР3	4,73	21,8	4					
	ФЭ10	15,20		5					
	ПП3	1,88		6					

ТД 1975 Узлы 3 и 4 при покрытии из железобетонных плит и ЖБ-ОНЕ 1-12

СЕР-9	лист
2460	15
Выпуск	лист
1	2

5

Ведомость изделий и расход
материалов на одну установку



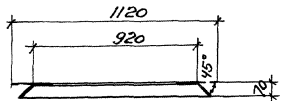
Фвн стальной мм	марка изделия	масса изделия кг	общая масса кг	лист выпуска лист
710	КР1	5,36	23,3	4
	КС2	4,32		6
	ФЭ6	6,60		5
	ЛС2	7,06		6
1010	КР3	4,73	26,6	4
	КС3	4,88		6
	ФЭ3	7,30		5
	ЛС3	8,66		6
1209	КР4	5,67	31,1	4
	КС4	5,36		6
	ФЭ4	8,60		5
	ЛС4	11,44		6
1409	КР5	6,50	36,1	4
	КС5	6,20		6
	ФЭ15	9,90		5
	ЛС5	13,48		6

ТД
1975Узел 5 при покрытии из стального
профилированного настилаСЕРИЯ
2.460-15
ВЫПУСК ЛИС
1 3

СТАЛЬНЫЕ КОЗЫРЬКИ

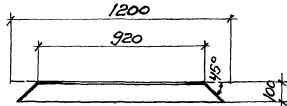
КР 1

1-1



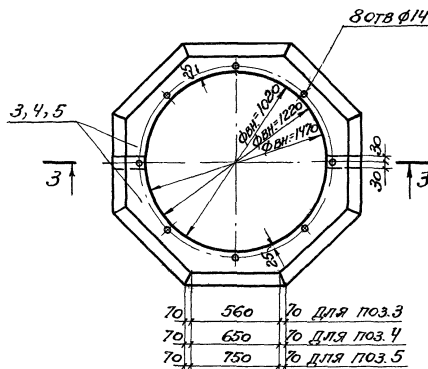
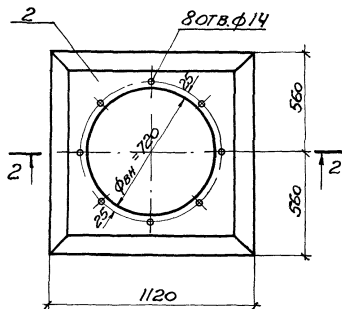
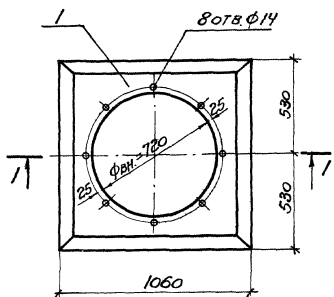
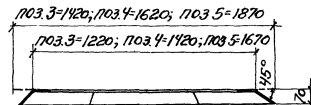
КР 2

2-2



КР 3, КР 4, КР 5

3-3



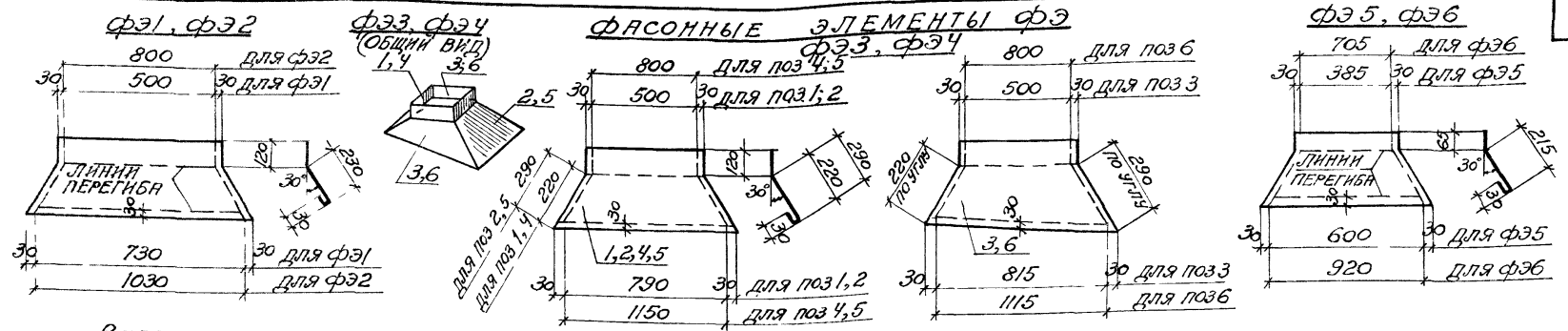
ВЕДОМОСТЬ СТАЛИ НА ОДНО ИЗДЕЛИЕ

МАРКА ИЗДЕЛИЯ	№ ПОЗ	ФАН СТАЛИ ММ	СЕЧЕНИЕ	ДЛИНА ММ	КОЛ-Ч. ШТ.	МАССА, КГ			ПРИМЕЧАНИЕ
						ОДНОЕ ПОЗ.	ВСЕХ	ИЗДЕ- ЛИЯ	
КР 1	1	700	-1120×0,8	1120	1	5,36	5,36	5,36	ГОСТ 8075-56*
КР 2	2	700	-1200×0,8	1200	1	6,51	6,51	6,51	" "
КР 3	3	1000	-1420×0,8	740	2	2,36	4,73	4,73	" "
КР 4	4	1200	-1620×0,8	840	2	2,83	5,67	5,67	" "
КР 5	5	1450	-1870×0,8	965	2	3,25	6,50	6,50	" "

ТА
1975

СТАЛЬНЫЕ ИЗДЕЛИЯ С КР 1 ПО КР 5

СЕРИЯ
2.460-15
Вместо Лист
1 4

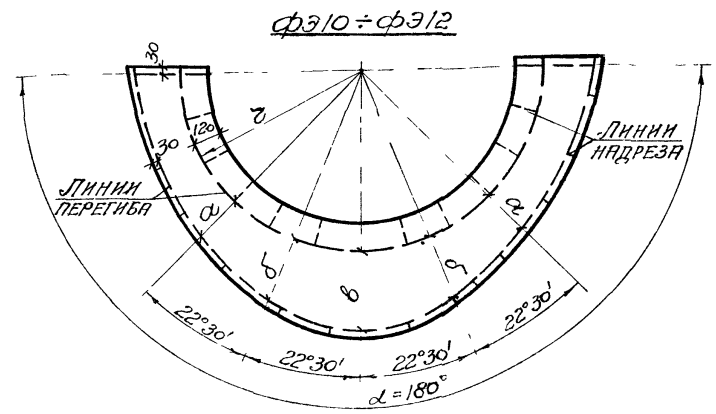
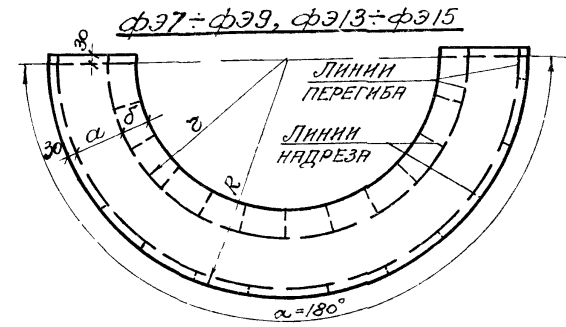


ВЕДОМОСТЬ СТАЛИ НА ОДНО ИЗДЕЛИЕ

МАРКА ИЗДЕЛИЯ	№ ПОЗ	ФАН СТАЛИ НА ММ	СЕЧЕНИЕ	ДЛИНА ММ	КОЛИЧ ШТ.	МАССА, КГ		ПРИМЕЧАНИЕ
						ОДНОЙ ПОЗ	ВСЕХ	
фэ1		400	-380x0,8	790	4	1,51	6,04	6,0 ГОСТ 8075-56*
фэ2		700	-380x0,8	1030	4	2,27	9,08	9,1 — "
фэ3	1	400	-370x0,8	790	1	1,21	1,21	— "
	2		-440x0,8	840	1	1,83	1,83	6,3 — "
	3		от 370x0,8 до 440x0,8	687	2	1,64	3,28	— "
фэ4	4	700	-370x0,8	1030	1	2,06	2,06	— "
	5		-440x0,8	1150	1	2,65	2,65	9,5 — "
	6		от 370x0,8 до 440x0,8	987	2	2,39	4,78	— "
фэ5		394	-310x0,8	660	4	1,06	4,24	4,0 — "
фэ6		710	-310x0,8	980	4	1,64	6,56	6,6 — "

ВЕДОМОСТЬ СТАЛИ НА ОДНО ИЗДЕЛИЕ

МАРКА ИЗДЕЛИЯ	ФАН СТАЛИ НА ММ	Ч	R	α	δ	б	S _{н2}	МАССА КГ	ПРИМЕЧАНИЕ
фэ7	1000	1150	1410	230	120	—	1,46	9,2	ГОСТ 8075-56* -δ=0,8
фэ8	1200	1350	1610	230	120	—	1,69	10,6	— "
фэ9	1450	1600	1860	230	120	—	2,00	12,5	— "
фэ10	1000	1150	—	220	282	345	2,43	15,2	— "
фэ11	1200	1350	—	220	294	370	3,15	19,8	— "
фэ12	1450	1600	—	220	306	390	4,17	26,2	— "
фэ13	1010	1100	1345	215	65	—	1,16	7,3	— "
фэ14	1209	1320	1565	215	65	—	1,37	8,6	— "
фэ15	1409	1535	1780	215	65	—	1,57	9,9	— "

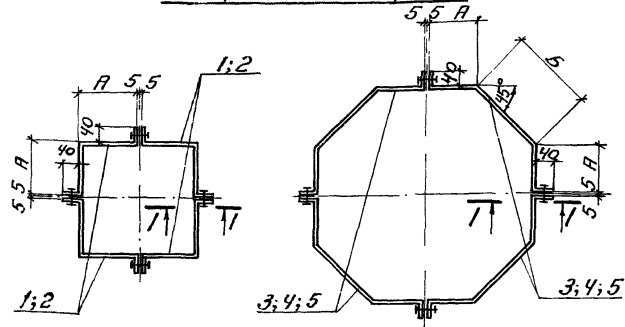


ТА 1975

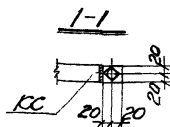
СТАЛЬНЫЕ ИЗДЕЛИЯ С ФЭ1 ПО ФЭ15

СЕРИЯ 2.460-15
ВЫП. ТАИСТ 1 5

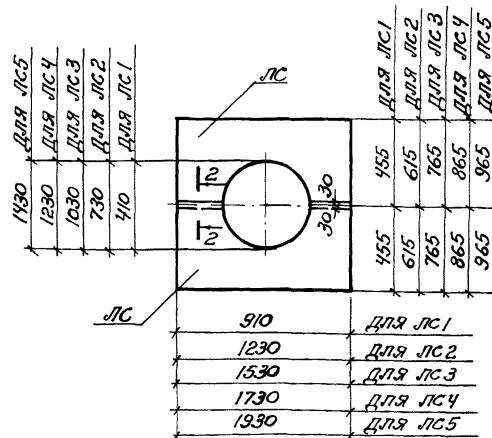
СТЯЖНОЕ КОЛЬЦО КС



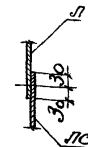
МАРКА ИЗДЕЛИЯ	A	B
КС1	217	—
КС2	376	—
КС3	216	442
КС4	257	524
КС5	299	608



СТАЛЬНОЙ ЛИСТ ЛС



2-2



ВЕДОМОСТЬ СТАЛИ НА ОДНО ИЗДЕЛИЕ

МАРКА ИЗДЕЛИЯ	№ ПОЗ.	ФВН. СТАЛИНЫ ММ	СЕЧЕНИЕ	ДЛИНА ММ	КОЛ-ВО ШТ.	МАССА, КГ			ПРИМЕЧАНИЕ
						ОДНОЙ ПОЗ.	ВСЕГО	ИЗДЕЛИЯ	
КС1	1	394	-40x4	517	4	0,65	2,60	2,72	ГОСТ 103-57* ГОСТ 7796-76* ГОСТ 5915-76* ГОСТ 11871-68*
			БОЛТ МЯЧУО ГЯЙКА ПМБ, ШЯЙБА В	—	4	0,03	0,12		
КС2	2	710	-40x4	830	4	1,05	4,20	4,32	
			БОЛТ МЯЧУО; ГЯЙКА ПМБ, ШЯЙБА В	—	4	0,03	0,12		
КС3	3	1010	-40x4	955	4	1,19	4,76	4,88	
			БОЛТ МЯЧУО; ГЯЙКА ПМБ, ШЯЙБА В	—	4	0,03	0,12		
КС4	4	1209	-40x4	1120	4	1,41	5,64	5,76	
			БОЛТ МЯЧУО; ГЯЙКА ПМБ, ШЯЙБА В	—	4	0,03	0,12		
КС5	5	1409	-40x4	1285	4	1,62	6,48	6,60	
			БОЛТ МЯЧУО ГЯЙКА ПМБ, ШЯЙБА В	—	4	0,03	0,12		

ВЕДОМОСТЬ СТАЛИ НА ОДНО ИЗДЕЛИЕ

МАРКА ИЗДЕЛИЯ	ФВН. СТАЛИНЫ ММ	СЕЧЕНИЕ	ДЛИНА ММ	КОЛ-ВО ШТ.	МАССА, КГ			ПРИМЕЧАНИЕ
					ОДНОЙ ПОЗ.	ВСЕГО	ИЗДЕЛИЯ	
ЛС1	394	-485x0,8	910	2	2,27	4,54	4,54	ГОСТ 8075-56*
ЛС2	710	-645x0,8	1230	2	3,53	7,06	7,06	— " —
ЛС3	1010	-795x0,8	1530	2	4,83	9,66	9,66	— " —
ЛС4	1209	-895x0,8	1730	2	5,72	11,44	11,44	— " —
ЛС5	1409	-995x0,8	1930	2	6,74	13,48	13,48	— " —

ВЕДОМОСТЬ СТАЛИ НА ОДНО ИЗДЕЛИЕ

МАРКА ИЗДЕЛИЯ	ФВН. СТАЛИНЫ ММ	СЕЧЕНИЕ	ДЛИНА ММ	КОЛ-ВО ШТ.	МАССА, КГ			ПРИМЕЧАНИЕ
					ОДНОЙ ПОЗ.	ВСЕГО	ИЗДЕЛИЯ	
ПП1	400	-30x2	2300	1	1,08	1,08	1,08	ГОСТ 2284-69
ПП2	700	-30x2	3600	1	1,69	1,69	1,69	— " —
ПП3	1000	-30x2	4000	1	1,88	1,88	1,88	— " —
ПП4	1200	-30x2	4600	1	2,16	2,16	2,16	— " —
ПП5	1450	-30x2	5400	1	2,54	2,54	2,54	— " —

ГД
1975

СТАЛЬНЫЕ ИЗДЕЛИЯ: с КС.1 по КС.5;
с ЛС.1 по ЛС.5; с ПП.1 по ПП.5

СЕРИЯ
? 460-15