

ТИПОВЫЕ КОНСТРУКЦИИ ИЗДЕЛИЯ УЗЛЫ ЗДАНИЙ И СООРУЖЕНИЙ

СЕРИЯ 2.460-19

УЗЛЫ ЛЕГКОСБРАСЫВАЕМЫХ ПОКРЫТИЙ
ОДНОЭТАЖНЫХ ЗДАНИЙ ПРОМЫШЛЕННЫХ ПРЕДПРИЯТИЙ
СО ВЗРЫВООПАСНЫМИ ПРОИЗВОДСТВАМИ

МАТЕРИАЛЫ ДЛЯ ПРОЕКТИРОВАНИЯ И РАБОЧИЕ ЧЕРТЕЖИ

2 4375

ЦЕНА 1-63

ТИПОВЫЕ КОНСТРУКЦИИ, ИЗДЕЛИЯ, УЗЛЫ ЗДАНИЙ И СООРУЖЕНИЙ

СЕРИЯ 2.460-19

УЗЛЫ ЛЕГКОСБРАСЫВАЕМЫХ ПОКРЫТИИ
ОДНОЭТАЖНЫХ ЗДАНИЙ ПРОМЫШЛЕННЫХ ПРЕДПРИЯТИЙ
СО ВЗРЫВООПАСНЫМИ ПРОИЗВОДСТВАМИ

МАТЕРИАЛЫ ДЛЯ ПРОЕКТИРОВАНИЯ И РАБОЧИЕ ЧЕРТЕЖИ

РАЗРАБОТАНЫ ИНСТИТУТОМ
ГОСХИМПРОЕКТ

ГЛАВНЫЙ ИНЖЕНЕР ИНСТИТУТА

ГЛАВНЫЙ ИНЖЕНЕР ПРОЕКТА



С.Н. НИКИТИН

А.Ф. ВОЛОДИН

УТВЕРЖДЕНЫ И ВВЕДЕНЫ
В ДЕЙСТВИЕ

Протоколом Госстроя СССР
от 13.05.86 № АЧ-26

СО Д Е Р Ж А Н И Е

ОБОЗНАЧЕНИЕ	НАИМЕНОВАНИЕ	СТР.
2.460-19-00.00.ПЗ	Пояснительная записка	
Л. I	1. Область применения.	4
Л. I ÷ 4	2. Техническое описание	4+7
Л. 4	3. Указания по применению.	7
Л. 5,6	4. Перечень нормативных документов и типовых серий.	8,9
Л. 7	Таблица № I	10
Л. 8	Примеры раскладки плит покрытия для пролетов 12, 18 и 24 м.	11
	Схема расположения легкосбрасываемого покрытия с применением:	
	- асбестоцементных листов по ж.б. плитам шириной 1,5 м. / тип I /	12
Л. 9	- асбестоцементных листов по ж.б. плитам шириной 3,0 м. / тип 2 /.	13
Л. 10	- экструзионных панелей по ж.б. плитам шириной 3,0 м. / тип 3 /	14
Л. 11	- асбестоцементных листов по стальным прогонам / тип 4 /	15

ОБОЗНАЧЕНИЕ	НАИМЕНОВАНИЕ	СТР.
Л. I 3	- экструзионных панелей длиной 3,0 м по стальным прогонам / тип 5 /.	16
Л. I 4	- стального профилированного настила по стальным прогонам / тип 6 /	17
	У З Л И	
2.460-19-00.01	Узел I - I	18
2.460-19-00.02	Узел I - 2	
2.460-19-00.03	Узел I - 3	19
2.460-19-00.04	Узел I - 4	
2.460-19-00.05	Узел I - 5	20
2.460-19-00.06	Узел I - 6	
2.460-19-00.07	Узел I - 7	21
2.460-19-00.08	Узел I - 8	22
2.460-19-00.09	Узел 2 - I	21
2.460-19-00.10	Узел 3 - I	23
2.460-19-00.11	Узел 3 - 2	
2.460-19-00.12	Узел 3 - 3	24
2.460-19-00.13	Узел 3 - 4	

Изм. № подл. | Подпись и дата | Взам. инв. №

СО Д Е Р Ж А Н И Е

/ продолжение /

ОБОЗНАЧЕНИЕ	НАИМЕНОВАНИЕ	СТР.
2.460-19-00.14	Узел 3 - 5	25
2.460-19-00.15	Узел 4 - I	26
2.460-19-00.16	Узел 4 - 2	26
2.460-19-00.17	Узел 4 - 3	27
2.460-19-00.18	Узел 4 - 4	27
2.460-19-00.19	Узел 4 - 5	28
2.460-19-00.20	Узел 4 - 6	28
2.460-19-00.21	Узел 4 - 7	29
2.460-19-00.22	Узел 4 - 8	29
2.460-19-00.23	Узел 5 - I	30
2.460-19-00.24	Узел 5 - 2	30
2.460-19-00.25	Узел 5 - 3	31
2.460-19-00.26	Узел 5 - 4	31
2.460-19-00.27	Узел 5 - 5	32
2.460-19-00.28	Узел 6 - I	32
2.460-19-00.29	Узел 6 - 2	33
2.460-19-00.30	Узел 6 - 3	33
2.460-19-00.30	Узел 6 - 4	34
2.460-19-00.31	Узел 7	34

ОБОЗНАЧЕНИЕ	НАИМЕНОВАНИЕ	СТР.
2.460-19-00.32-00	Спецификация элементов на узлы № I-I + 4-2	35
2.460-19-00.32-01	Спецификация элементов на узлы № 4-3 + 7	36
	И З Д Е Л И Я	
2.460-19-01.00	Фартук МС I	37
2.460-19-02.00	Фартук МС 2	38
2.460-19-03.00	Компенсатор МС 3	38
2.460-19-04.00	Компенсатор МС 4	39
2.460-19-05.00	Плоский каркас Кр I	39
2.460-19-06.00	Клямера МС 5	40
2.460-19-07.00	Костыль МС 6	40
2.460-19-08.00	Костыль МС 7. Полоса МС 10	41
2.460-19-09.00	Крюк МС 8	41
2.460-19-10.00	Фартук МС 9	41

П О Я С Н И Т Е Л Ь Н А Я З А П И С К А .

1. ОБЛАСТЬ ПРИМЕНЕНИЯ.

- 1.1 Чертежи серии 2.460-19 являются вспомогательным материалом при проектировании легкобрасываемых покрытий в зданиях со взрывоопасными производствами.
- 1.2 Во время эксплуатации здания со взрывоопасным производством должна быть организована уборка снега с кровли на участках с легкобрасываемым покрытием в соответствии с требованием "Руководства по эксплуатации и ремонту кровель из рулонных материалов" /ЦНИИПомзданий 1969г./. На кровле следует оставлять слой снега толщиной не более 10 см.
- 1.3 Собственная масса легкобрасываемого покрытия не должна превышать 120 кг/м².
- 1.4 Проектные решения серии применимы также для верхних этажей многоэтажных зданий.
- 1.5 Вопросы обеспечения пространственной работы каркаса здания с легкобрасываемыми покрытиями должны решаться при разработке рабочих чертежей конкретного объекта.
- В случае применения стальных прогонов в местах устройства легкобрасываемого покрытия, прогоны должны быть проверены на устойчивость и кручение как изгибаемые элементы, воспринимающие нагрузку от покрытия /из-за отсутствия надёжной связи элементов покрытия с прогонами/ и на устойчивость как элементы продольных связей.
- Жесткость диска покрытия рекомендуется обеспечивать установкой по контуру покрытия и у температурных швов сплошных /без отверстий/ железобетонных плит или стальных связей.

2. ТЕХНИЧЕСКОЕ ОПИСАНИЕ

- 2.1. Предполагается, что легкобрасываемые участки покрытий при воздействии избыточного взрывного давления работают по принципу поднимающихся /вскрывающихся/ клапанов. Для уменьшения сопротивления взрывной волны водоизоляционный ковер и теплоизоляция разрезаются продольными и поперечными швами на участки /карты/. Элементы легкобрасываемого покрытия выбираются с наименьшей массой, а их несущая основа с наименьшим затенением проемов ее конструктивными деталями. В качестве теплоизоляции рекомендуется применять облегченные плитные утеплители. С той же целью /облегчение веса легкобрасываемого покрытия/ защитный слой из гравия на кровле не устраивается. В этом случае верхний слой рулонной кровли выполнять из специальных рулонных материалов в соответствии с указаниями главы СНиП "Кровли" /например: бронированный рубероид, фольгоизол и т.п./.
- 2.2. Схемы расположения элементов легкобрасываемого покрытия и узлы разработаны с учетом применения следующих типовых конструкций и деталей:

Инжен.	Серебрякова	62	-
л. спец	Володин	11	1
л. конс	Бубис	11	1
л. спец	ТО Дуравель	11	1
л. спец	ТО Голанд	11	1
л. спец	ТО Козинен	11	1
л. спец	ТО Нермогенский	11	1

2. 4 6 0 - 1 9 - 0 0 . 0 0 . П 3

Пояснительная записка

Сталля	Лист	Листов
Р	1	14
ГОСТРОЙ СССР		
ГОСХИМПРОЕКТ		
г. Москва		

и. контрол	Володин	11	1
------------	---------	----	---

- стропильные конструкции:

стальные или железобетонные фермы и балки действующим сериям.

Примечание: на схемах расположения элементов легкобрасываемого покрытия условно показаны только железобетонные фермы, кроме схемы на листе I4, на которой изображена стальная ферма.

- несущая основа легкобрасываемых покрытий:

железобетонные плиты с отверстиями для легкобрасываемого покрытия и стальные прогоны.

- элементы легкобрасываемого покрытия:

асбестоцементные волнистые листы унифицированного профиля, асбестоцементные экструзионные панели и стальные профилированные листы.

В случае применения экструзионных панелей в качестве элементов легкобрасываемых покрытий в рабочих чертежах должны быть учтены все мероприятия по паро- и гидроизоляции этих панелей в соответствии с требованиями серии 11.100.0-1. При разработке рабочих чертежей допускается применять также элементы легкобрасываемого покрытия из негорючих материалов, позволяющие запроектировать покрытие с общей массой не более 120 кг/м².

2.3. В покрытиях с применением железобетонных плит с отверстиями и в местах между листами /при ширине плиты 1,5 м/ перекрываются асбестоцементными листами или экструзионными панелями. Плиты шириной 1,5 м монтируются с нахлестом между ними 1,5 м. Плиты шириной 3,0 м монтируются с нахлестом в два раза. Асбестоцементные листы укладываются внахлестку /кромки швов/, экструзионные панели без крепления. Асбестоцементные листы у шва разрезки ковра кровли укладываются внахлест. В покрытиях с применением стальных прогонов системы тавра закрываются асбестоцементными листами или экструзионными панелями, либо стальными профилированными листами. Монтаж асбестоцементных листов и экструзионных панелей производится аналогично монтажу этих элементов по первому варианту.

Для стальных прогонов для профилированного стального листа принят 3 м. В остальных случаях устанавливается в рабочих чертежах прогона с учетом длины асбестоцементных листов или экструзионных панелей.

Листы стального профилирования настила легкобрасываемых покрытий крепятся кляпками к стальным прогонам с шагом 1 м по длине гофра на краях /со стороны торцов гофров / и в промежуточных опорах /при длине листа настила более 3 м / поперек листа на креплении.

Листы стального настила вдоль гофра с одного края на смежных участках покрытия между собой не крепятся. С противоположного края и внутри легкобрасываемого участка листа крепятся между собой комбинированными заклепками с шагом 500 мм в соответствии с действующими стандартами.

2.4. В качестве теплоизоляции рекомендуется применять следующие типы утеплителей:

- минераловатные плиты повышенной плотности
- плиты теплоизоляционные из пенополиуретана на основе резольных фенолформальдегидных смол
- плиты перлитно-пенополиуретановые легкого веса
- плиты теплоизоляционные из пенополиуретана с фольгированным покрытием

Материалы в зависимости от назначения пенополиуретанов должны согласовываться в установленном порядке. Утеплители на кровле должны быть выровнены по поверхности в соответствии с требованиями главы СНиП "Кровли". При разработке рабочих чертежей могут быть приняты также различные типы плитных утеплителей с аналогичной объемной массой и сопротивлением на сжатие.

Имя Подпись и Дата Взаимный №

В покрытиях по стальному настилу и асбестоцементным листам в зданиях с производствами категории А, Б, В по взрывопожарной опасности глава СНиП "Противопожарные нормы проектирования зданий и сооружений" разрешает применять сгораемый утеплитель, в том числе полимерный, но требует при этом предусматривать устройство систем автоматического пожаротушения. В случае применения этих утеплителей гофры листов стальных профилированных настилов на торцевых участках легкобросываемого покрытия заполняются уплотненной минеральной ватой на длину 250 мм.

- 2.5. Состав кровли назначается в рабочих чертежах в соответствии с требованиями главы СНиП "Кровли".
- 2.6. Максимальную площадь участков / карт /, на которые разрезается швами рулонный ковер и утеплитель легкобросываемого покрытия принят 180 м^2 /согласно рекомендации института ЦНИИПромзданий письмо № 3-6/3467 от 7 июля 1985 г. /. Швы рекомендуется совмещать с осями рядов и, в первую очередь, с температурными швами.

В настоящей работе разработаны два варианта устройства швов.

По первому варианту шов устраивается в виде бетонных бортиков, обрамляющих карту, по которым наклеиваются слои водоизоляционного ковра, и которые затем закрываются сверху фасонным элементом из кровельной стали. Материал бетонных бортиков - керамзитобетон /или другой бетон/ марки по средней плотности Д 800.

При этом варианте из каждой средней карты требуется организованный водоотвод с устройством не менее двух водосточных воронок.

Для сокращения количества воронок при больших площадях легкобросываемых покрытий рекомендуется в бетонных бортиках для пропуска воды устраивать разрывы шириной 200 мм в количестве не более двух штук на границе карт.

Места расположения разрывов и воронок назначаются конкретно в рабочих чертежах.

Примерное расположение разрывов и воронок показаны на схемах 1, 2, 3.

Схема 1
Скатная кровля

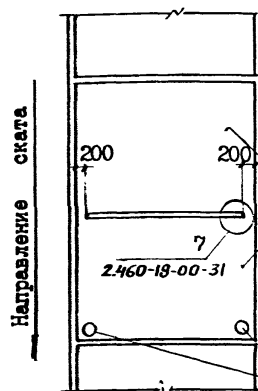


Схема 2
Кровля с нулевым уклоном

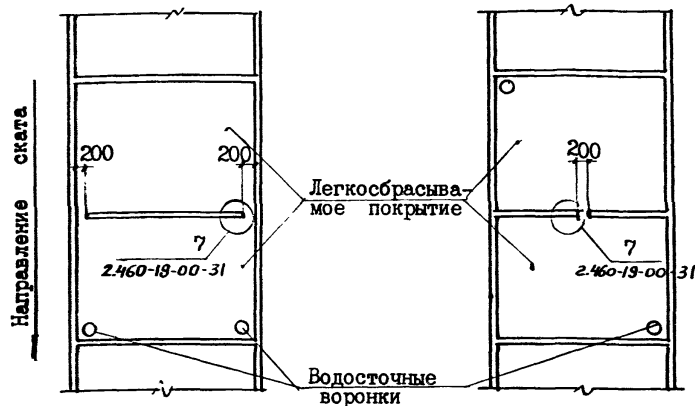
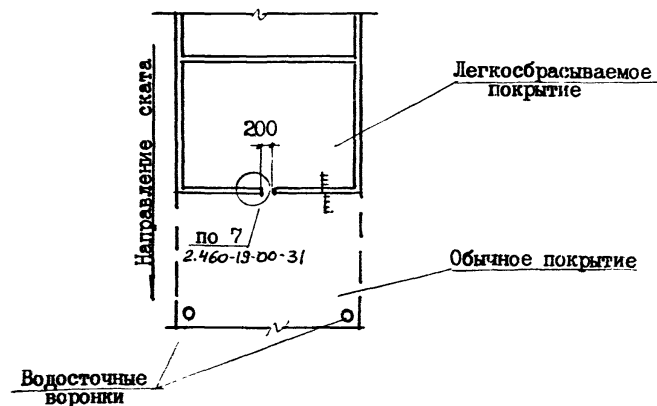


Схема 3
Скатная кровля и кровля с нулевым уклоном / при различных отметках кровли /



Шов второго варианта устраивается в виде компенсатора из полиизобутилена. Лист компенсатора вкладывается в шов и сваривается по длине. Полость шва заполняется минеральной ватой и разделяется тиколовой мастикой У - 30 М. В этом случае организованный водоотвод можно не устраивать, если он не нужен по другим причинам.

- 2.7. Конструкцию узлов организованного водоотвода следует принимать по указаниям серий 2.460-17 и 2.460-18. Если в качестве элементов легкобросываемого покрытия применяются асбестоцементные волнистые листы или асбестоцементные экструзионные панели, то в этом случае в месте расположения водосточной воронки следует установить сплошную сборную железобетонную плиту или предусмотреть устройство монолитного железобетонного участка с отверстием для монтажа воронки.
- 2.8. В помещениях с газовой средой, коррозионной по отношению к бетону и стали, асбестоцементные листы, экструзионные панели и листы стального профилированного настила следует защитить покрытиями в соответствии с требованиями главы СНиП "Защита строительных конструкций от коррозии".
- 2.9. Для обеспечения безопасности производства работ при устройстве легкобросываемых покрытий, а также для их безопасной эксплуатации, под асбестоцементные волнистые листы во всех вариантах поверх несущей основы следует укладывать рулонную арматурную сетку из арматуры диаметром 5 мм с ячейками 200 x 200 по ГОСТ 8478-81. Арматурные сетки укладываются поперек покрытия и крепятся к специальным арматурным каркасам, расположенным в швах между плитами покрытия. При стальных прогонах сетки крепятся к прогонам. Во избежание смещения асбестоцементных листов при монтаже, эти листы крепятся к сетке специальными крючьями из арматурной стали по 3 штуки на лист. При укладке экструзионных панелей по стальным прогонам для предотвращения сдвижки панелей при монтаже к прогонам привариваются упоры /ограничители/ из полосовой стали 40 x 4, 100 мм с шагом 600 мм.

В пределах участков легкобросываемых покрытий хождение разрешается только по ходовым мостикам, складирование строительных материалов не допускается.

3. УКАЗАНИЯ ПО ПРИМЕНЕНИЮ

- 3.1. Выбор варианта легкобросываемого покрытия должен быть обоснован технико-экономическим расчетом. Необходимую площадь легкобросываемых участков покрытия назначать в соответствии с требованиями главы СНиП "Производственные здания", при этом рекомендуется пользоваться таблицей № I настоящей записки, где приведены показатели проемности в % для различных вариантов несущей основы легкобросываемых покрытий / см. лист 7 /.

В таблице № I принято:

1. Показатель проемности - отношение площади отверстий в плитах и проемов между ними к общей площади покрытия данного пролета в %.
2. Показатели приведены на температурный блок длиной 72 и шириной 18, 24, 30 м.
3. Показатели даны для схем с шагом ферм 6 м и при ширине пояса фермы 400 мм.

Примеры раскладки плит покрытия пролетов 12, 18 и 24 м и показатели проемности на участках покрытия приведены на листе 8.

4. ПЕРЕЧЕНЬ НОРМАТИВНЫХ ДОКУМЕНТОВ, ТЕХНИЧЕСКИХ УСЛОВИЙ, СЕРИЙ ТИПОВЫХ КОНСТРУКЦИЙ И РУКОВОДСТВ, ИСПОЛЬЗОВАННЫХ ПРИ РАЗРАБОТКЕ НАСТОЯЩЕЙ СЕРИИ

4.1. Строительные нормы и правила.

- СНиП II-26-76 "Кровли".
- СНиП II-3-79 "Строительная теплотехника".
- СНиП III-20-74 "Кровли, гидроизоляция, пароизоляция и теплоизоляция. Правила производства и приемки работ".
- СНиП III-4-80 "Техника безопасности в строительстве".
- СНиП II-2-80 "Противопожарные нормы проектирования зданий и сооружений".
- СНиП II-28-73 "Защита строительных конструкций от коррозии".
- СНиП II-90-81 "Производственные здания промышленных предприятий".

4.2. Государственные стандарты и технические условия.

- ГОСТ 22701.3 - 77^ж /Ж 33/ "Плиты железобетонные ребристые предварительно напряженные размерами 6x3 м для покрытий производственных зданий.
- ГОСТ 16233 - 77^ж /Ж 14/ "Листы асбестоцементные воднистые унифицированного профиля и детали к ним. Технические условия".
- ГОСТ 24045-80^ж /В 22/ "Профили стальные оцинкованные гнутые с трапецевидной формой гофра для строительства. Технические условия".

- ГОСТ 22950-78 /Ж 15/ "Плиты минераловатные повышенной жесткости на синтетическом связующем. Технические условия".
- ГОСТ 20916-75 /Ж 15/ "Плиты теплоизоляционные из пенопласта на основе резольных фенолформальдегидных смол".
- ГОСТ 21500-76 /Ж 15/ "Изделия перлитофосфогелевые теплоизоляционные".
- ГОСТ 15588-70^ж /Ж 15/ "Плиты теплоизоляционные из пенопласта полистирольного".
- ГОСТ 13489-79 /Л 63/ "Герметик марок У - 30 М и УТЗ1. Технические условия."
- ГОСТ 8478-81 /В 76/ "Сетки сварные для железобетонных конструкций". Технические условия.
- ГОСТ 19903-74^ж /В 23/ "Сталь листовая горячекатанная. Сортамент".
- ГОСТ 103-76^ж /В 23/ "Полоса стальная горячекатанная. Сортамент".
- ГОСТ 4640-84 /Ж 15/ "Вата минеральная. Технические условия".

- ГОСТ 14918 - 80^{*}/23/ "Сталь тонколистовая ковачная с непрерывных линий. Технические условия."
- ГОСТ 5781 - 82^{*}/В22/ "Сталь горячекатанная для армирования железобетонных конструкций. Технические условия."
- ГОСТ 10922 - 75 /ЖЗЗ/ "Арматурные изделия и закладные детали для железобетонных конструкций. Технические условия и методы испытаний."
- ГОСТ 17715 - 72^{*}/В23/ "Сталь тонколистовая кровельная. Технические условия."
- ОСТ 34 - 13 - 016 - 77 "Болты самонарезающие, конструкции и размеры. Технические условия. /Куйбышевский завод "Электроцит."/
- ТУ 67 - 73 - 75 "Шайба уплотнительная. /Челябинский завод профилированного стального настила ЧЗПИ/."
- ТУ 67 - 267 - 79 "Винт самонарезающий /ЧЗПИ/
- ТУ 38 - 105 - 203 - 76 "Пластики полиизобутиленовые марки ПСГ."

4.3 Серии типовых конструкций и руководства.

- Серия I.465.I - 3/80 "Плиты покрытий железобетонные ребристые размером 3 x 12м. для одноэтажных зданий."

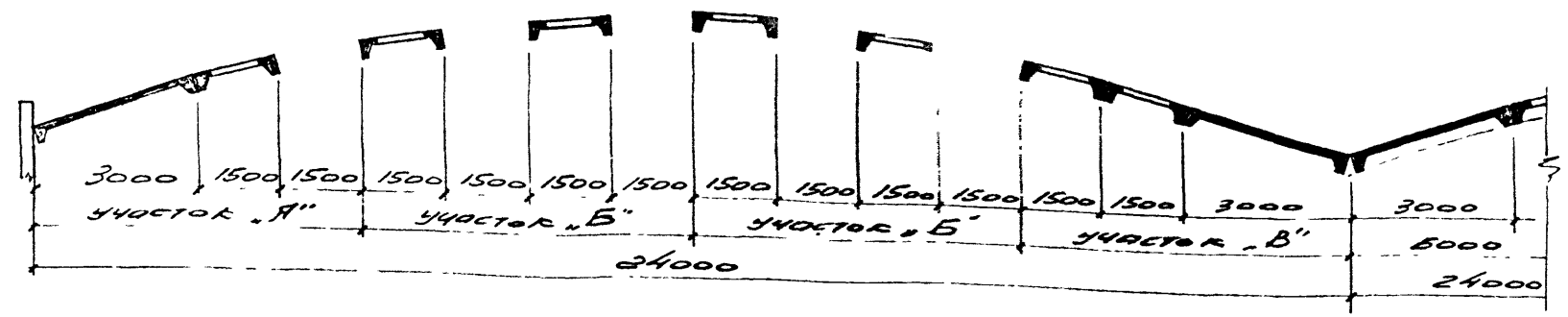
- Серия I.465 - 7 вып 4 "Сборные железобетонные предварительно-напряженные плиты для покрытий производственных зданий размером 3 x 6м и 1,5 x 6 м со стержневой проволочной и прядевой арматурой
- Серия I.000.8 - I "Панели /плиты/ асбестоцементные экструзионные для стен, покрытий и перегородок зданий различного назначения. Указания по применению и рабочие чертежи."
- Серия 2.460 - 18 вып. 0, I, 2, 3. "Узлы покрытий одноэтажных производственных зданий с рулонными кровлями и железобетонными плитами."
- Серия 2.460 - 17 вып. 0, I, 2 "Узлы покрытий одноэтажных производственных зданий с рулонными кровлями и стальными профилированными настилами."
- "Руководство по применению стального оцинкованного настила в утепленных покрытиях производственных зданий" ЦНИИПроектстальконструкция Москва 1982 г. им. Мельникова.

ТАБЛИЦА № 1

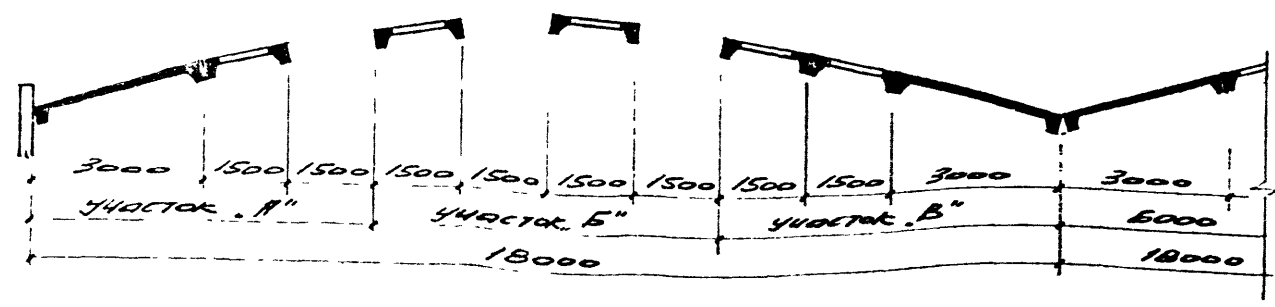
ТИП ПОКРЫТИЯ	НЕСУЩАЯ ОСНОВА ЛЕГКОСБРАСЫВАЕМОГО ПОКРЫТИЯ	ЭЛЕМЕНТЫ ЛЕГКОСБРА- СЫВАЕМОГО ПОКРЫТИЯ	ПОКАЗАТЕЛИ ПРОЕМНОСТИ В % ПРИ ПРОЛЕТЕ В М.			МАССА ПОКРЫ- ТИЯ БЕЗ УТЕП- ЛИТЕЛЯ КГ / М ²		ПРИМЕ- ЧАНИЯ
			1 8	2 4	3 0			
1	СБОРНЫЕ ЖЕЛЕЗОБЕТОННЫЕ ПЛИТЫ ШИРИНОЙ 1,5 м / С ОТВЕРСТИЯМИ / УКЛАДЫВАЕМЫЕ С ИНТЕРВАЛАМИ. ТО ЖЕ ПРИ ЗАМЕНЕ ПЛИТ СТАЛЬНЫМИ СВЯЗЯМИ У ТЕМПЕРАТУРНЫХ ШВОВ.	АСБЕСТОЦЕМЕНТНЫЕ ВОЛНИСТЫЕ ЛИСТЫ	3 9	4 5	4 9	СО СТЯЖКОЙ	7 0	
			4 8	5 6	6 1	БЕЗ СТЯЖКИ	4 0	
2	СБОРНЫЕ ЖЕЛЕЗОБЕТОННЫЕ ПЛИТЫ ШИРИНОЙ 3 м. / С ОТВЕРСТИЯМИ / УКЛАДЫВАЕМЫЕ БЕЗ ИНТЕРВАЛА. ТО ЖЕ ПРИ ЗАМЕНЕ СПЛОШНЫХ ПЛИТ СТАЛЬНЫМИ СВЯЗЯМИ У ТЕМПЕРАТУР- НЫХ ШВОВ.	АСБЕСТОЦЕМЕНТНЫЕ ВОЛНИСТЫЕ ЛИСТЫ	3 8	4 2	4 5	СО СТЯЖКОЙ	7 0	
			4 2	4 7	5 0	БЕЗ СТЯЖКИ	4 0	
3	СБОРНЫЕ ЖЕЛЕЗОБЕТОННЫЕ ПЛИТЫ ШИРИНОЙ 3 м. / С ОТВЕРСТИЯМИ / УКЛАДЫВАЕМЫЕ БЕЗ ИНТЕРВАЛА.	ЭКСТРУЗИОННЫЕ ПАНЕЛИ	3 8	4 2	4 5	—	9 0	ИЗГОТАВЛИВАЮТ- СЯ С УТЕПЛИ- ТЕЛЕМ.
4	СТАЛЬНЫЕ ПРОГОНЫ ШАГ 1 М.	АСБЕСТОЦЕМЕНТНЫЕ ВОЛНИСТЫЕ ЛИСТЫ	91,9	91,9	91,9	СО СТЯЖКОЙ	7 0	
						БЕЗ СТЯЖКИ	4 0	
5	СТАЛЬНЫЕ ПРОГОНЫ ШАГ 3 М.	ЭКСТРУЗИОННЫЕ ПАНЕЛИ	92,5	92,5	92,5	—	9 0	ИЗГОТАВЛИВАЮТ- СЯ С УТЕПЛИТЕ- ЛЕМ
6	СТАЛЬНЫЕ ПРОГОНЫ ШАГ 3 М.	СТАЛЬНОЙ ПРОФИ- ЛИРОВАННЫЙ НАСТИЛ	92,9	92,9	92,9	СО СТЯЖКОЙ	6 1	
						БЕЗ СТЯЖКИ	3 1	

Примеры раскладки плит покрытия для пролетов 12, 18 и 24 м

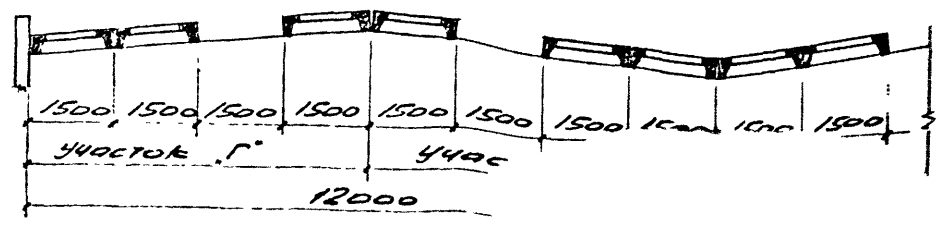
ПРОЛЕТ 24 м.



ПРОЛЕТ 18 м.

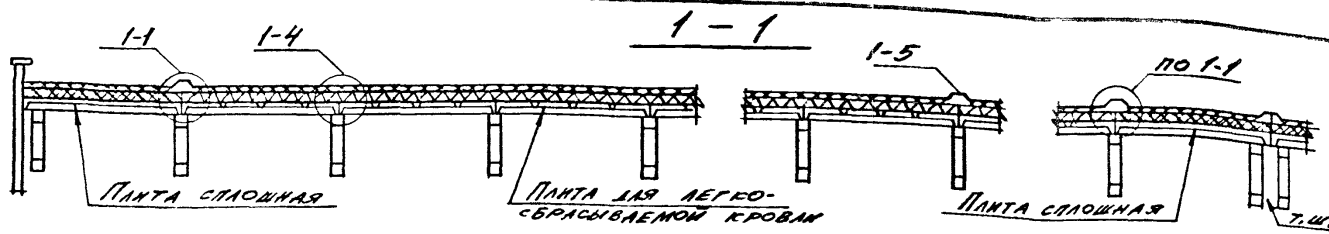


ПРОЛЕТ 12 м.



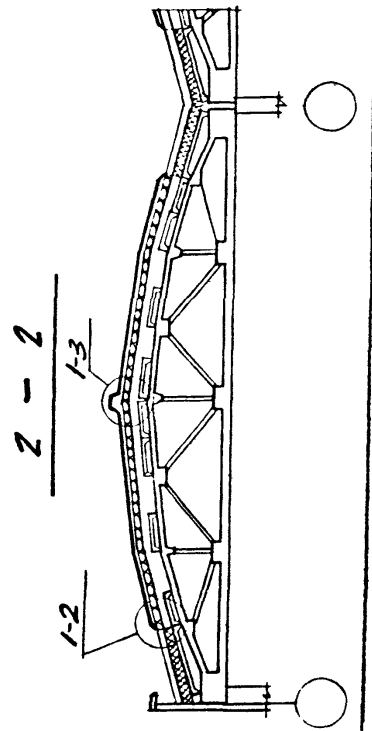
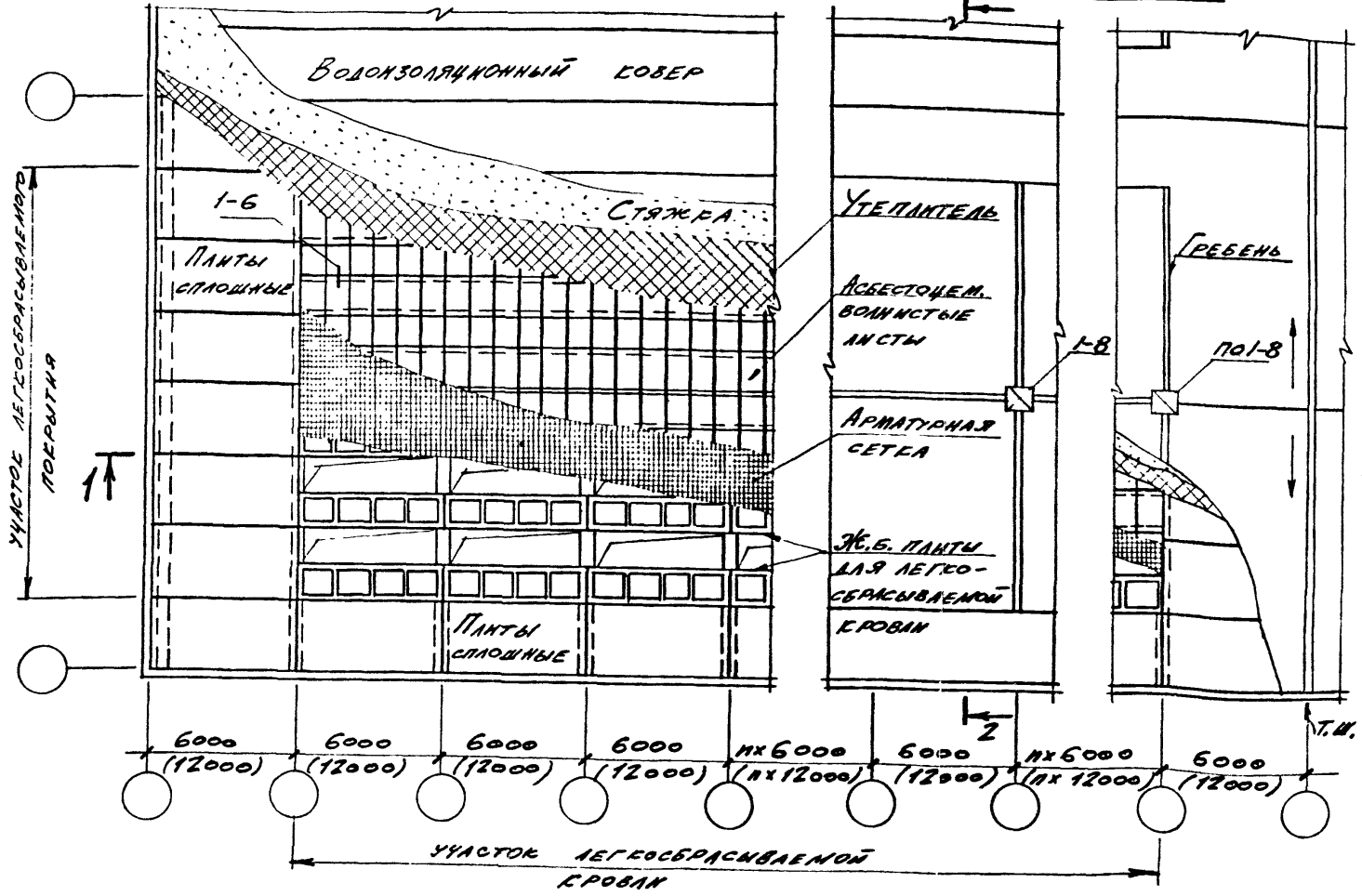
Показатели проемности в легкобрасываемых кровлях

Пролет ПЛИТ	Проемы на участках							
	"А"		"Б"		"В"		"Г"	
	м ²	%%	м ²	%%	м ²	%%	м ²	%%
6 м	14,2	39,6	29,4	79,0	10,3	25,8	19,3	53,4
12 м	27,8	38,6	55,6	77,5	19,6	27,2	32,6	52,2

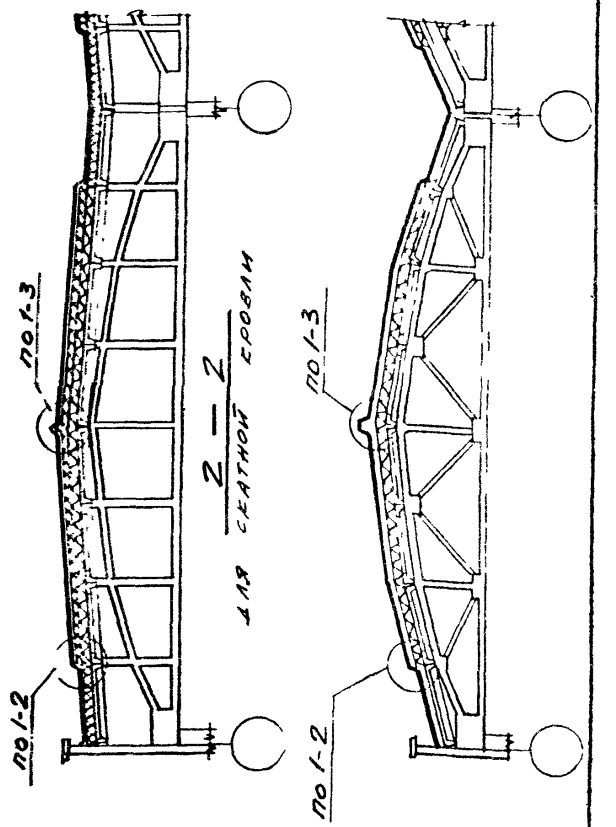
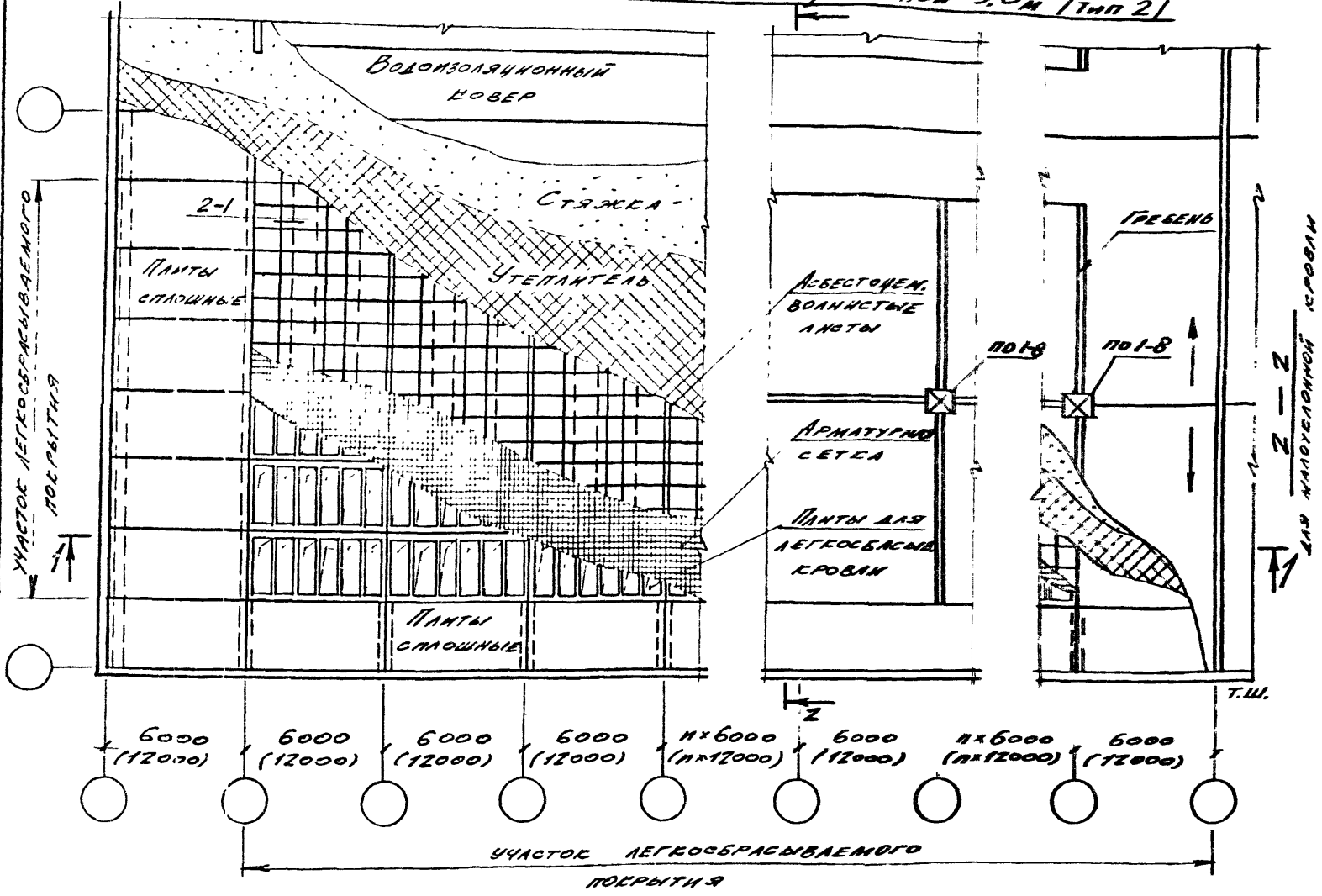
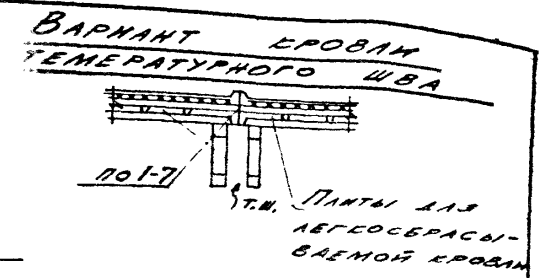
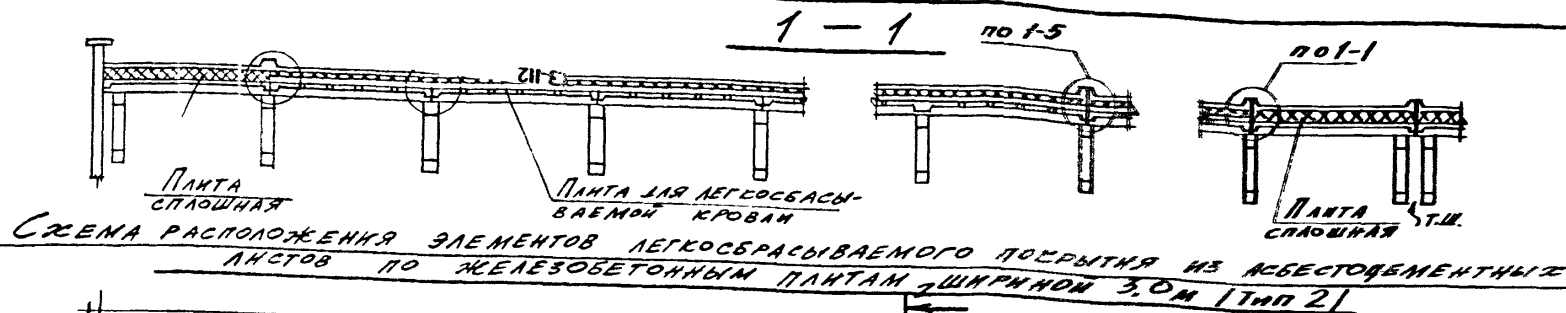


ВАРИАНТ КРОВЛИ УТЕПЛЕВАЮЩЕГО ШВА

СХЕМА РАСПОЛОЖЕНИЯ ЭЛЕМЕНТОВ ЛЕГКОСБРАСЫВАЕМОГО ПОКРЫТИЯ ИЗ АБЕСТОЦЕМЕНТНЫХ ЛИСТОВ ПО ЖЕЛЕЗОБЕТОННЫМ ПЛАНТАМ ШИРИНОЙ 1,5 М. | ТИП II |



В СЛУЧАЕ ПРИМЕНЕНИЯ В КАЧЕСТВЕ УТЕПЛИТЕЛЕЙ МАТЕРИАЛОВ, ПЕРЕЧИСЛЕННЫХ В П.3,4 ПОЯСНИТЕЛЬНОЙ ЗАПИСИ, ВЫРАВНИВАЮЩАЯ СТЯЖКА НЕ УСТРАНЯЕТСЯ.



В случае применения в качестве утеплителей материалов, перечисленных в п.3,4 пояснительной записки, выравнивающая стяжка не устраивается.

ШВА

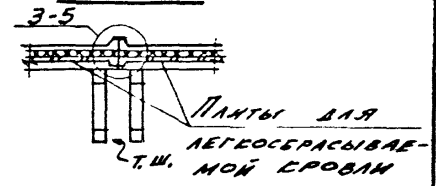
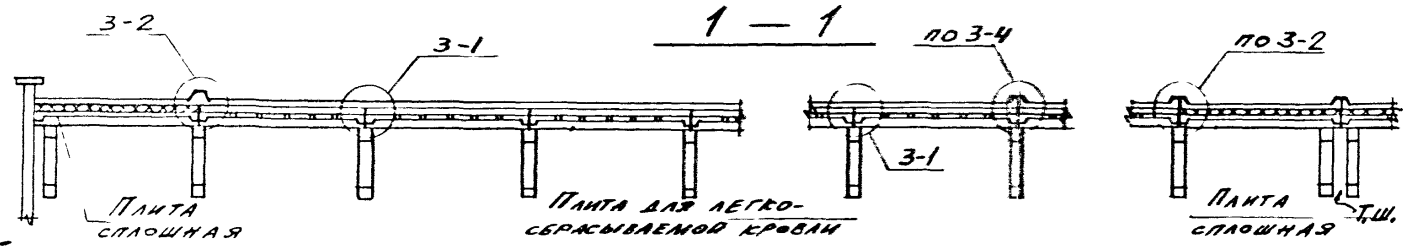
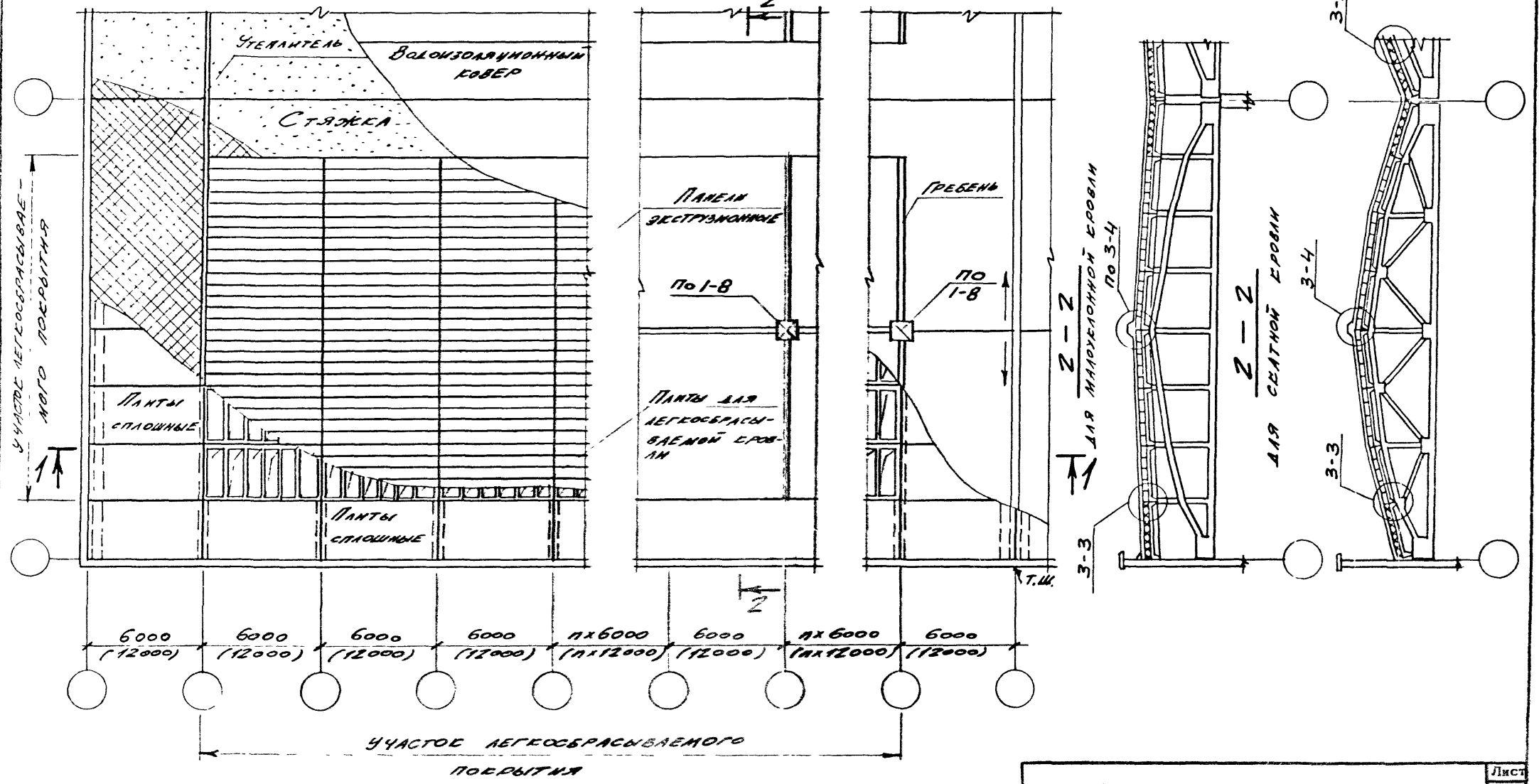


СХЕМА РАСПОЛОЖЕНИЯ ЭЛЕМЕНТОВ ЛЕГКОСБРАСЫВАЕМОГО ПОКРЫТИЯ ИЗ ЭКСТРУЗИОННЫХ ПАНЕЛЕЙ ПО ЖЕЛЕЗОБЕТОННЫМ ПАНТАМ ШИРИНОЙ 3,0 М (ТНП 3)



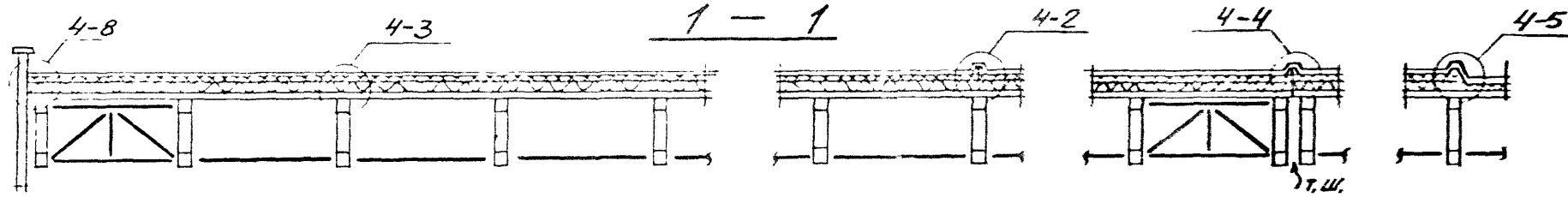
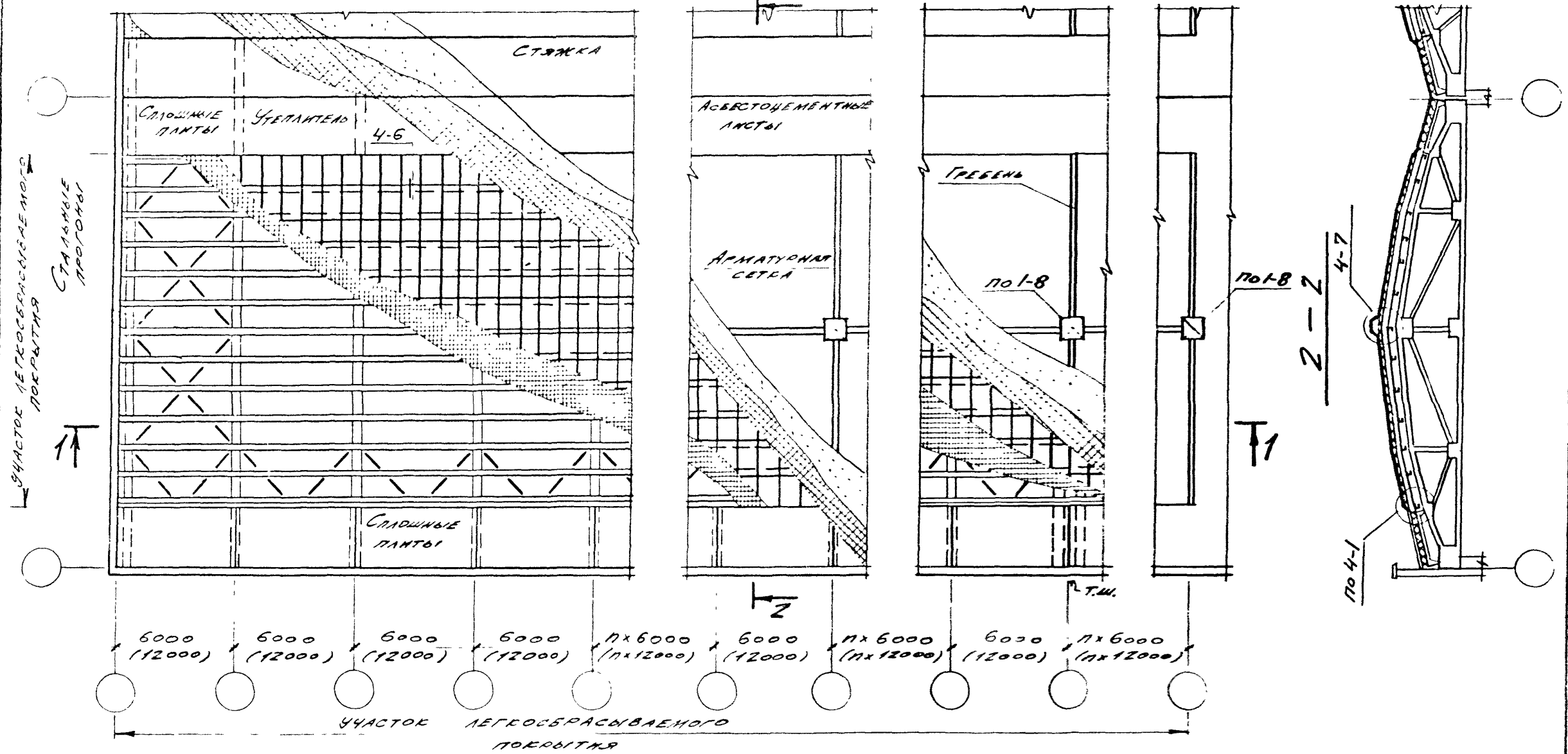


СХЕМА РАСПОЛОЖЕНИЯ ЭЛЕМЕНТОВ ЛЕГКОБРАСЫВАЕМОГО ПОКРЫТИЯ ИЗ АСБЕСТОЦЕМЕНТНЫХ ЛИСТОВ ПО СТАЛЬНЫМ ПРОГОНАМ [ТИП] 2



В СЛУЧАЕ ПРИМЕНЕНИЯ В КАЧЕСТВЕ УТЕПЛИТЕЛЕЙ МАТЕРИАЛОВ, ПЕРЕЧИСЛЕННЫХ В П. 3.4 ПОЯСНИТЕЛЬНОЙ ЗАПИСКИ, ВЫРАВНИВАЮЩАЯ СТЯЖКА НЕ УСТРАНЯЕТСЯ.

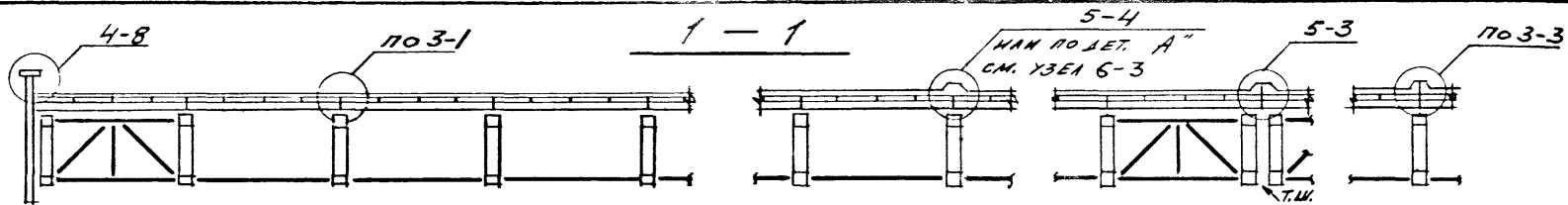
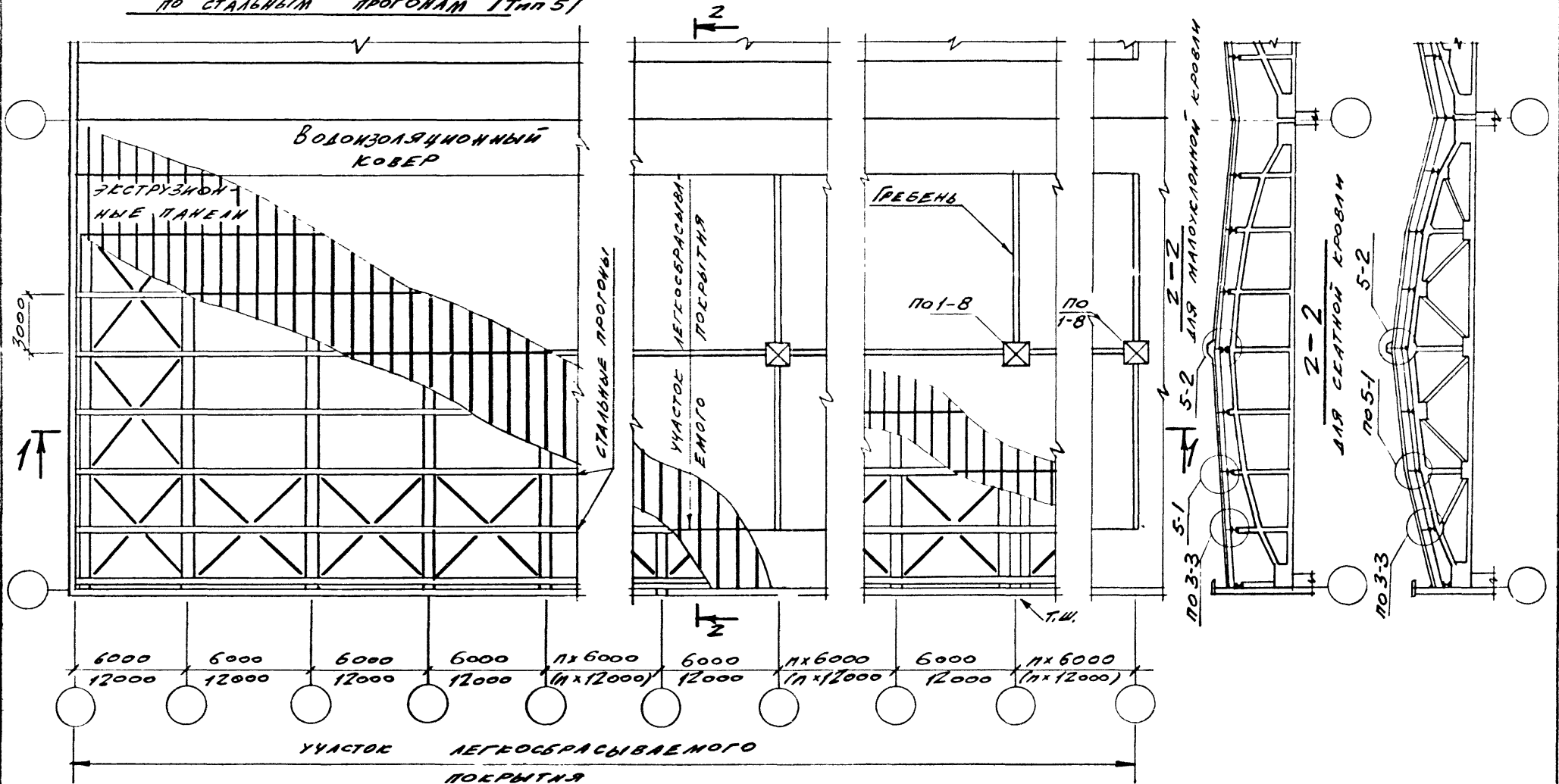


СХЕМА РАСПОЛОЖЕНИЯ ЭЛЕМЕНТОВ ЛЕГКОБРАСЫВАЕМОГО ПОКРЫТИЯ ИЗ ЭКСТРУЗИОННЫХ ПАНЕЛЕЙ ДЛИНОЙ 3,0 М ПО СТАЛЬНЫМ ПРОГОНАМ [Тип 5]



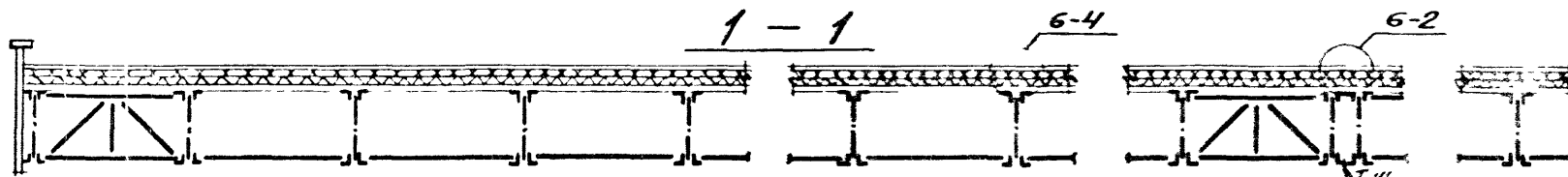
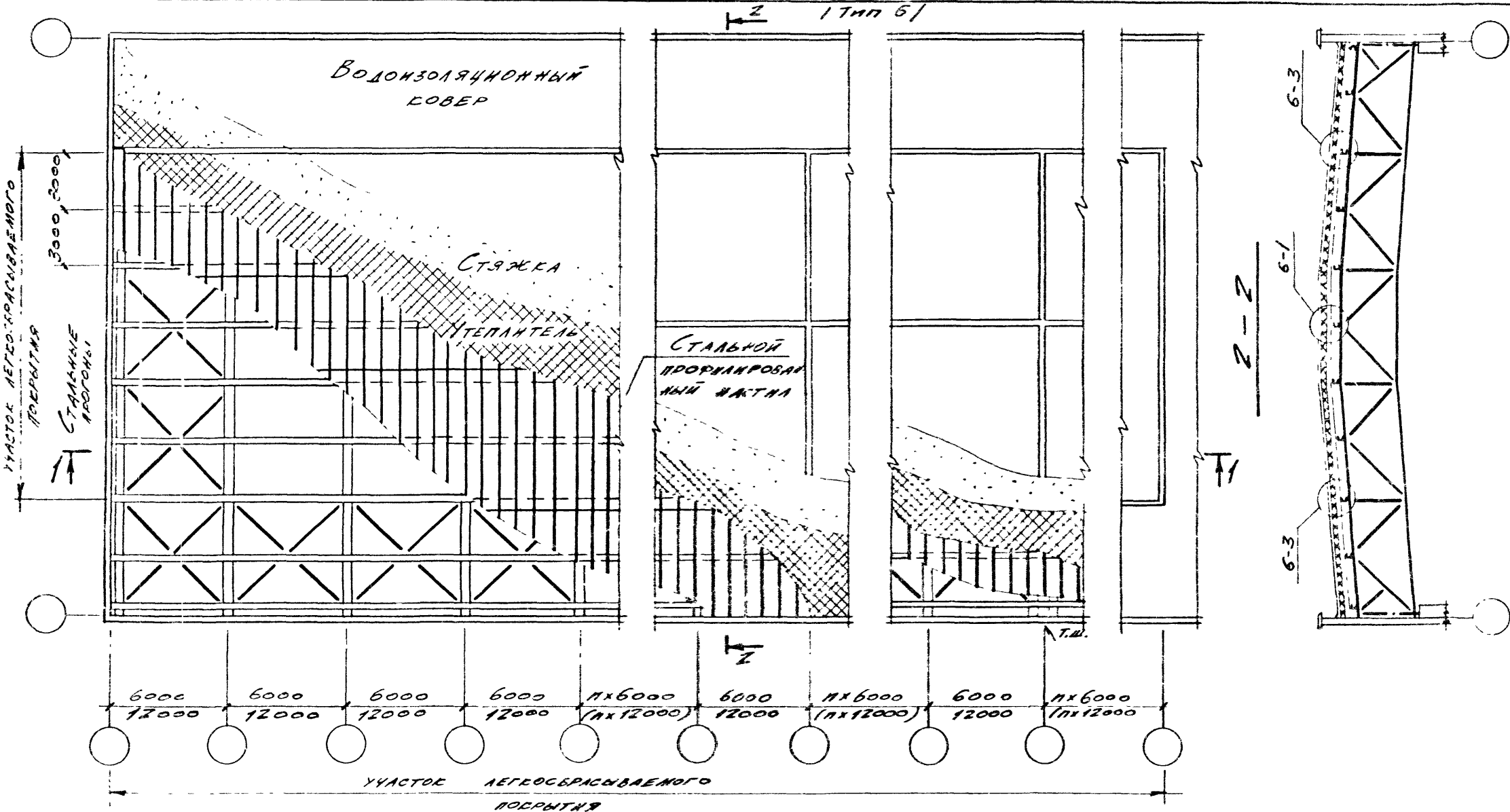
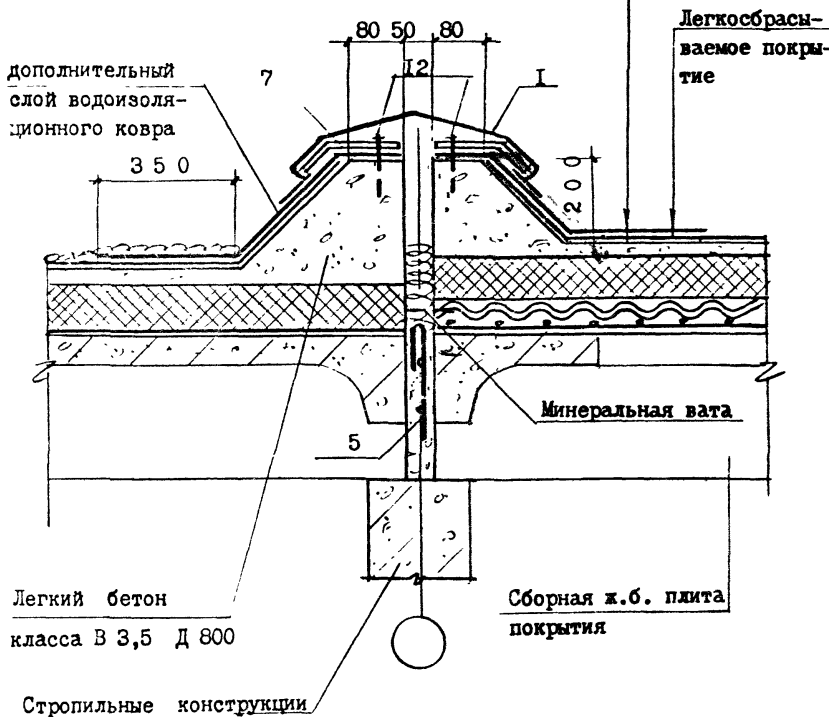


СХЕМА РАСПОЛОЖЕНИЯ ЭЛЕМЕНТОВ ЛЕГКОСБРАСЫВАЕМОГО ПОКРЫТИЯ ИЗ СТАЛЬНОГО ПРОФИЛИРОВАННОГО НАСТЛА ПО СТАЛЬНЫМ ПРОГОНАМ



В случае применения в качестве утеплителя материалов, перечисленных в п. 3, 4 проектной записки, выравнивающая стяжка не устраивается.

Рулонный ковер по стяжке
 Утеплитель
 Засыпка волн легким утеплителем
 Асбестоцементные Волнистые листы
 Арматурная сетка



Спецификацию элементов на узел см. лист 00-32

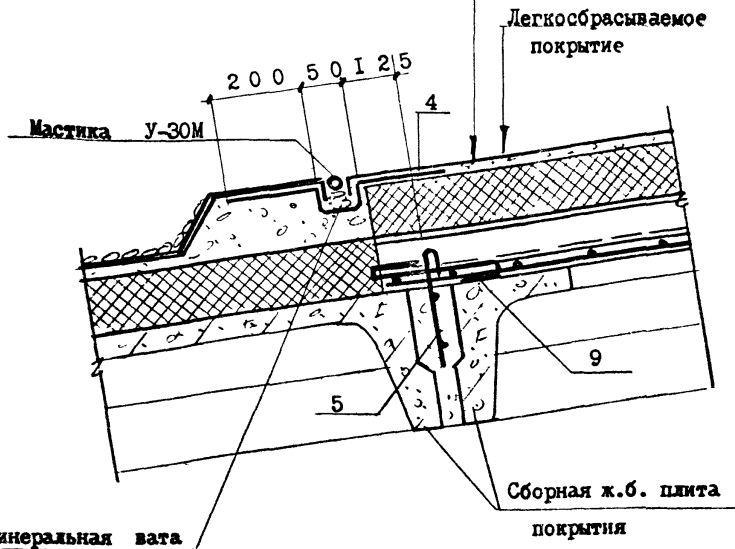
Провер	Фельдман	<i>Ф</i>
инженер	Серебрякова	<i>С</i>
Гл. спсн	Володин	<i>В</i>
Гл. кон	Бубис	<i>Б</i>
Нач. отд	Шлоткин	<i>Ш</i>

2.460-19-00.01

УЗЕЛ I - I

Стадия	Лист	Листов
Р		
ГОССТРОЙ СССР ГОСХИМПРОЕКТ		

Рулонный ковер по стяжке
 Утеплитель
 Засыпка волн легким утеплителем
 Асбестоцементные волнистые листы
 Арматурная сетка



Спецификацию элементов на узел см. лист 00.32

2.460-19-00.02

УЗЕЛ 1-2

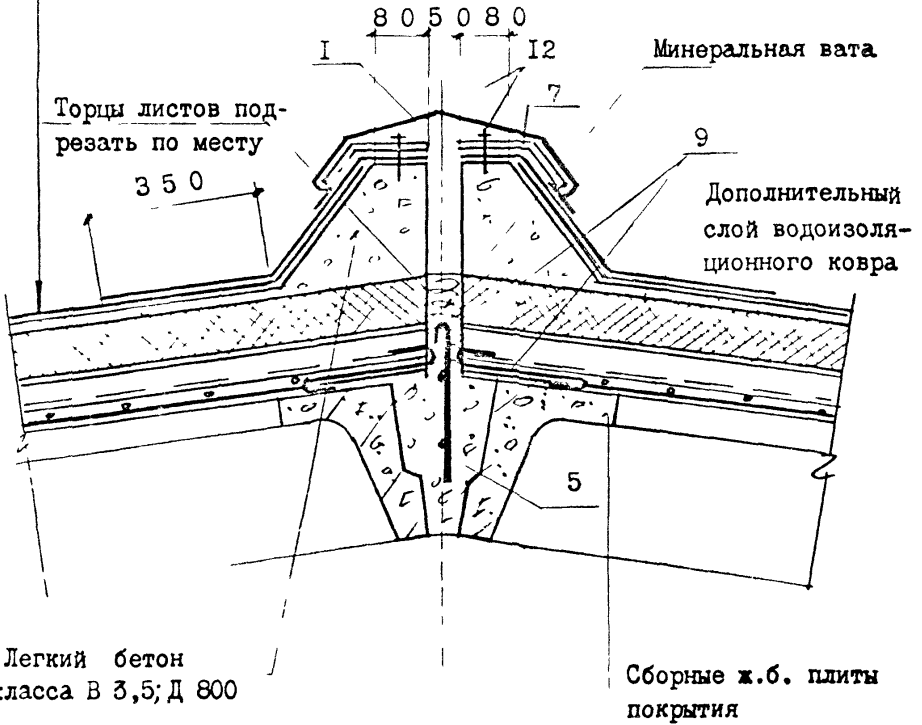
Стадия	Лист	Листов
Д		

ГОССТРОЙ СССР
 ГОСХИМПРОЕКТ

Имя № подл. / ...длись и дата / Взам инв. №

Провер	Фельдман	<i>af</i>
Инженер	Серебрякова	<i>af</i>
Гл. спец	Володин	<i>af</i>
Гл. конс	БУОИС	<i>af</i>
Нач. отд	Плоткин	<i>af</i>

Рулонный ковёр по стяжке
 Утеплитель
 Засыпка волн легким утеплителем
 Асбестоцементные волнистые листы
 Арматурная сетка



Спецификацию элементов на узел см. лист 00.32

Провер.	Зельдман	<i>[Signature]</i>
Инженер	Серебрякова	<i>[Signature]</i>
Д. спец.	Володин	<i>[Signature]</i>
И. конс.	Бубис	<i>[Signature]</i>
Исполн.	Плюган	<i>[Signature]</i>

2.460 - I 9 - 00.03

УЗЕЛ I-3

Стадия	Лист	Листов
Р		I
ГОССТРОЙ СССР ГОСХИМПРОЕКТ		

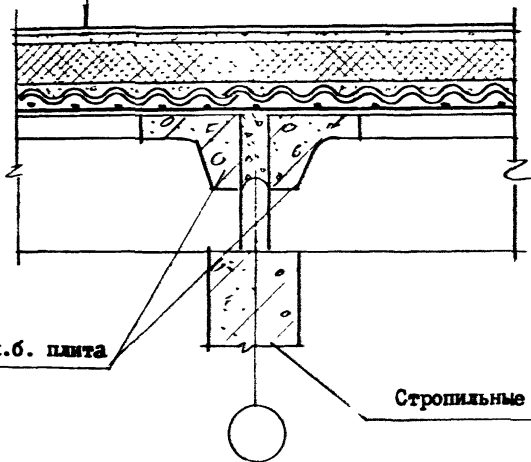
Рулонный ковер по стяжке

Утеплитель

Засыпка воли лёгким утеплителем

Асбестоцементные волнистые листы

Арматурная сетка



Сборная ж.б. плита
покрытия

Стропильные конструкции

Имя № подл. Подпись и дата. Взам. инв. №

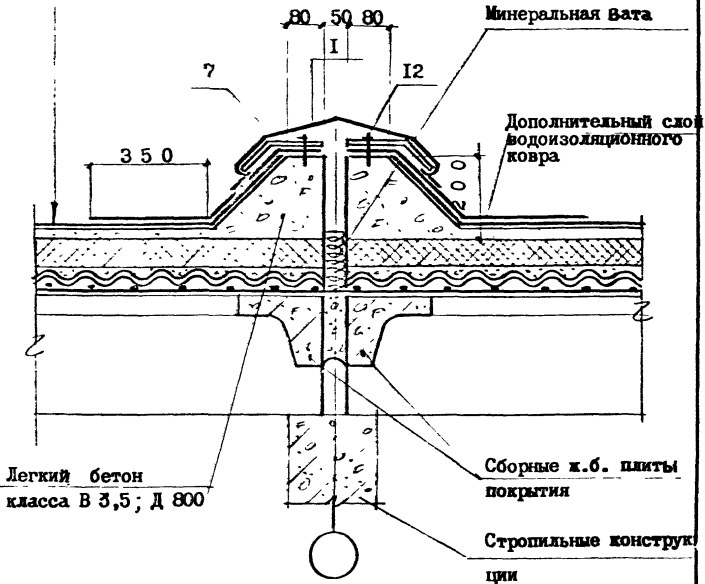
Провер.	Фельдман	<i>Фельдман</i>
Инженер	Серебрякова	<i>Серебрякова</i>
Сл. спец.	Володин	<i>Володин</i>
Тя. конст.	Бубис	<i>Бубис</i>
Нач. отд.	Плоткин	<i>Плоткин</i>

2.460-19-00.04

УЗЕД I-4

Стадия	Лист	Листов
Р		I
ГОСТРОЙ СССР		
ГОСХИМПРОЕКТ		

Рулонный ковер по стяжке
 Утеплитель
 Засыпка волн легким утеплителем
 Асбестоцементные Волнистые листы
 Арматурная сетка



Спецификация элементов на узел см. лист 00.32

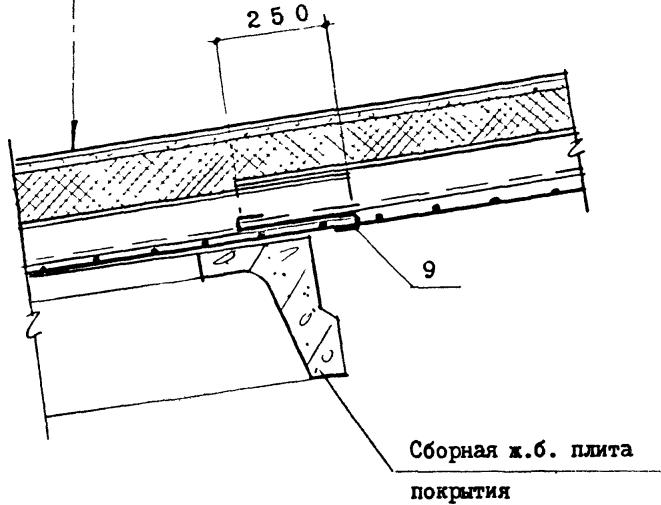
Провер.	Фельдман	ab	
Инженер	Серебрякова	ay	
Гл. спец.	Володин	ay	
Гл. конс.	Буоис	ay	
Нач. отд.	Шюткин	ay	

2.460 - I 9 - 00.05

УЗЕЛ I-5

Стадия	Лист	Листов
Р		I
ГОССТРОЙ СССР ГОСХИМПРОЕКТ		

Рулонный ковёр по стяжке
 Утеплитель
 Засыпка волн легким утеплителем
 Асбестоцементные волнистые листы
 Арматурная сетка



Спецификацию элементов на узел см. лист 00.32

2.460-19-00.06

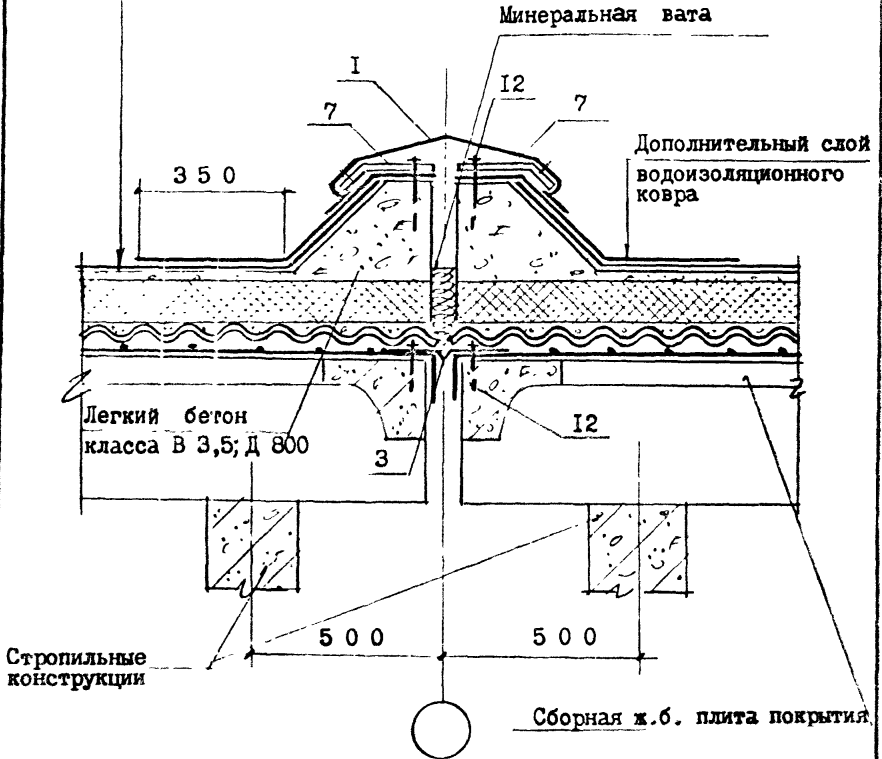
УЗЕЛ I-6

Стадия	Лист	Листов
Р		I
ГОСТРОЙ СССР ГОСХИМПРОЕКТ		

Имя № подл.	Подпись и дата	Взам. инв. №
-------------	----------------	--------------

Провер.	Фельдман	<i>СФ</i>
Инженер	Серебряков	<i>СР</i>
л. спец.	Володин	<i>ВЛ</i>
л. конс.	Бубис	<i>ББ</i>
нач. отд.	Плоткин	<i>ПЛ</i>

Рулонный ковер по стяжке
 Утеплитель
 Засыпка волн легким утеплителем
 Асбестоцементные волнистые листы
 Арматурная сетка



Спецификацию элементов на узел см. лист 00.32

Провер	Гельдман	СДВ	
Инженер	Серебрякова	И.И.	
Инж. спец.	Володин	И.И.	
Инж. конс.	Бубис		
Нач. отд.	Плоткин		

2.460-19-00.07

УЗЕЛ I-7

Стадия	Лист	Листов
Р	I	
ГОССТРОЙ СССР ГОСХИМПРОЕКТ		

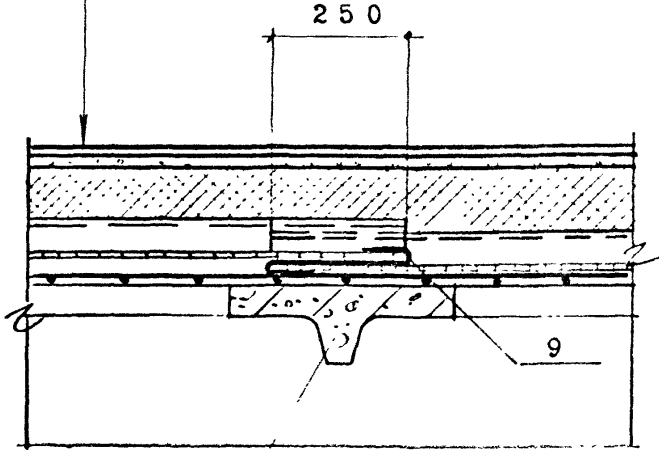
Рулонный ковер по стяжке

Утеплитель

Засыпка из легким утеплителем

Асбестоцементные волнистые листы

Арматурная сетка



Сборная ж. б. плита покрытия

Спецификацию элементов на узел см. лист 00.32

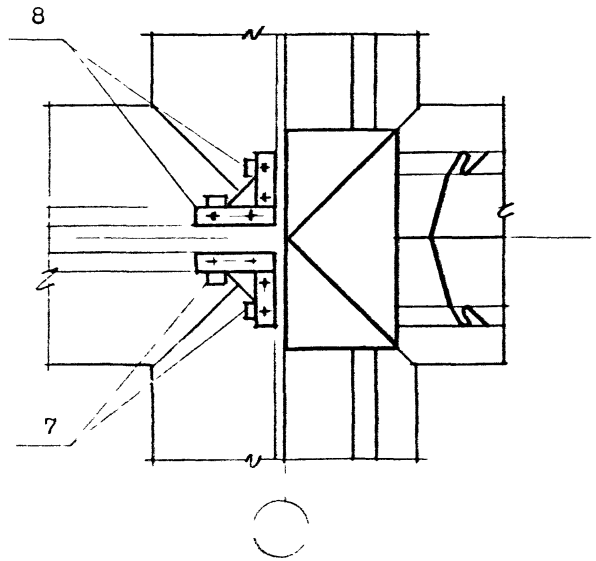
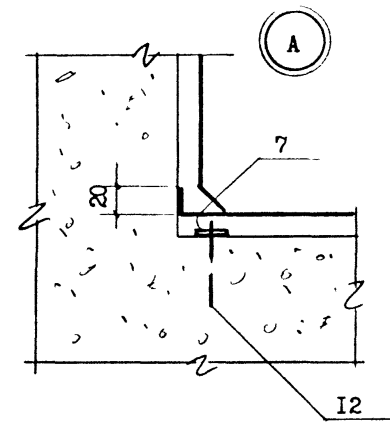
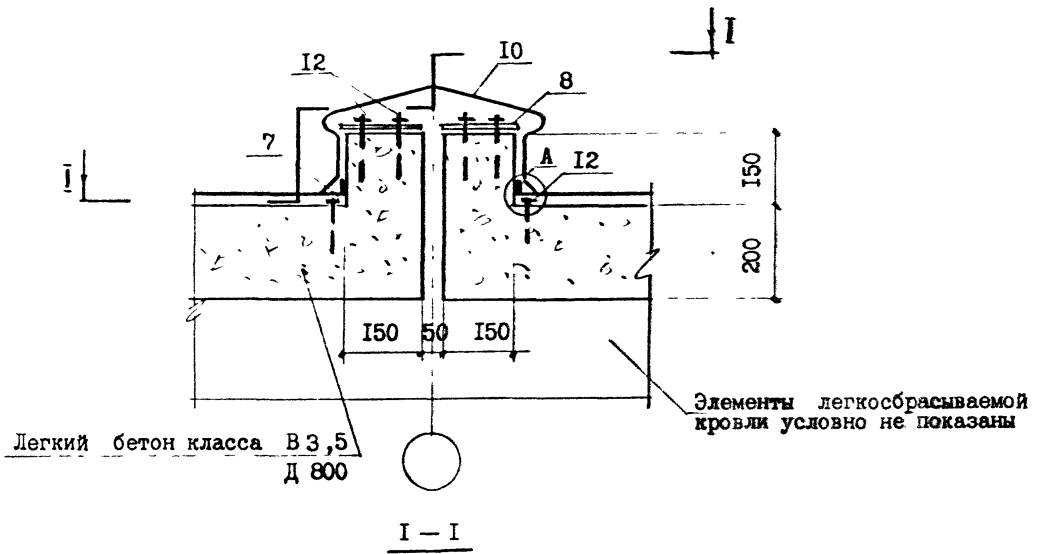
Изм. № подл.	Подпись и дата	Взам инв №
--------------	----------------	------------

Провер.	Рельдман	<i>AR</i>
Инженер	Серебрякова	<i>RS</i>
Гл. спец.	Володин	<i>W</i>
Гл. конс.	Бубис	<i>BS</i>
Нач. отд.	Плоткин	<i>PL</i>

2. 4 6 0 - 19-00.09

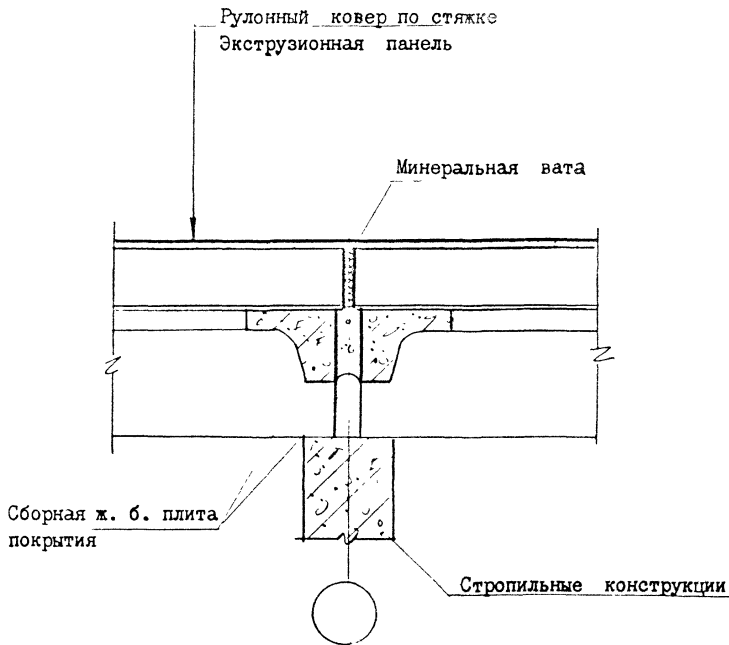
УЗЕЛ 2 - I

Стадия	Лист	Листов
Р	I	
ГОССТРОЙ СССР ГОСХИМПРОЕКТ		

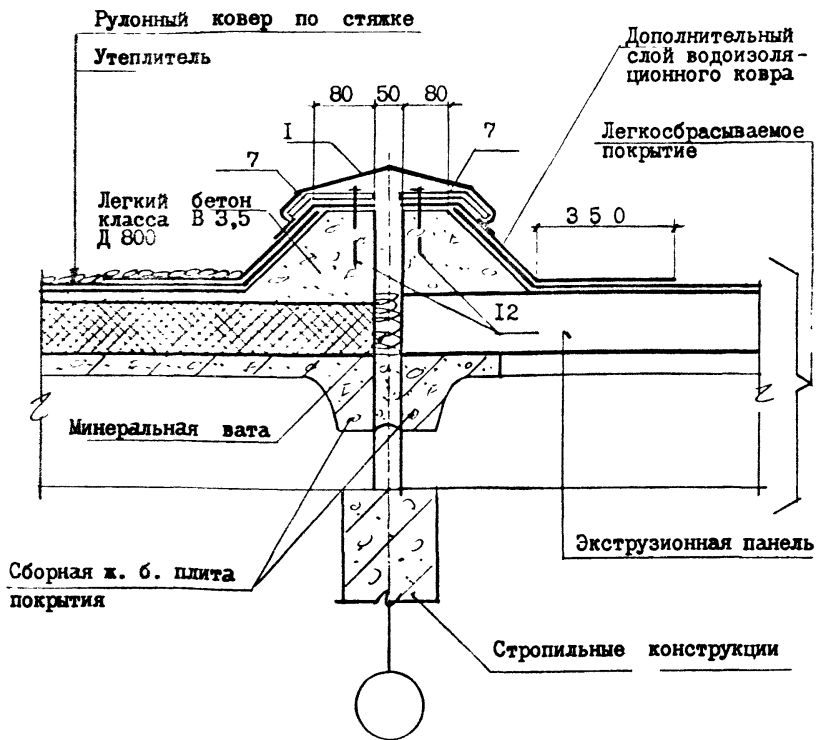


Спецификацию элементов на узел см. лист 00.32

Провер.	Бельдман	<i>AB</i>	2. 4 6 0 - I 9-00.0 8			
Инженер	Серебрякова	<i>def</i>	УЗЕЛ I-8	Стадия	Лист	Листов
Гл. спец.	Володин	<i>mv</i>		Р		I
Гл. конс.	Бубис	<i>hhe</i>		ГОССТРОЙ СССР		
Нач. отд.	Плоткин	<i>ps</i>		ГОСХИМПРОЕК		



Проект	Фельдман				2.460 - I 9 - 00. I 0		
Инженер	Серебрякова						
Д. спец.	Володин				Стадия	Лист	Листов
Л. конст.	Бубис				Р	1	
Науч. отд.	Плоткин				ГОССТРОЙ СССР ГОСХИМПРОЕКТ		
					УЗЕЛ 3-I		



Спецификацию элементов на узел см. лист 00.32

Провер.	Фольдман	<i>А.В. Фольдман</i>	
Инжен.	Серебрякова	<i>Л.С. Серебрякова</i>	
Гл. спец.	Володин	<i>В.И. Володин</i>	
Гл. конс.	Бубис	<i>В.И. Бубис</i>	
Нач. отд.	Платкин	<i>В.И. Платкин</i>	

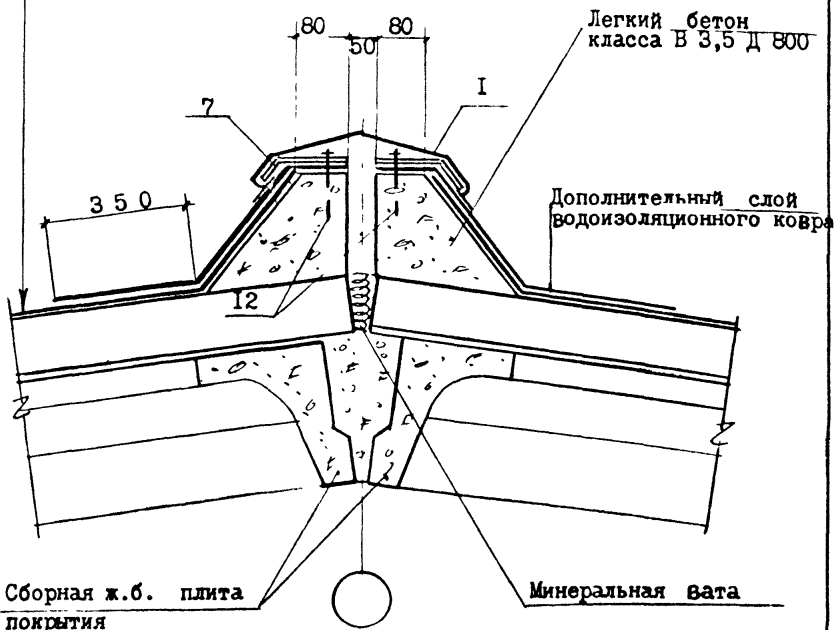
2.460-19-00.II

УЗЕЛ 3-2

Стадия	Лист	Листов
Р	I	
ГОССТРОЙ СССР ГОСХИМПРОЕКТ		

Изм. № подл.	Подпись и дата	Взам. инв. №

Рулонный ковер по стяжке
Экструзионная панель



Спецификацию элементов на узел см. лист 00.32

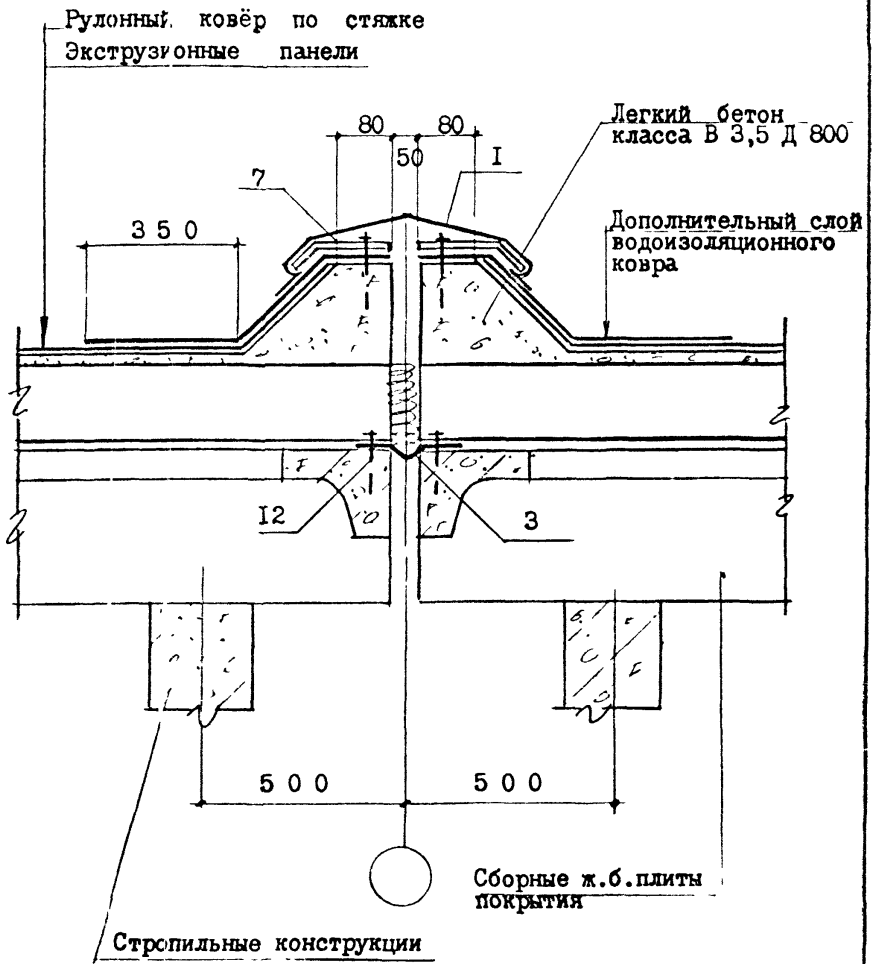
Провер.	Фельдман	<i>FF</i>
Инженер	Серебряков	<i>СР</i>
л. спец.	Володин	<i>ВЛ</i>
л. конс.	Бубис	<i>ББ</i>
нач. отд.	Плоткин	<i>ПЛ</i>

2.460-19-00.13

УЗЕЛ 3-4

Стадия	Лист	Листов
Р	1	
ГОССТРОЙ СССР		
ГОСХИМПРОЕКТ		

Имя № подл. Подпись и дата Влаж или №

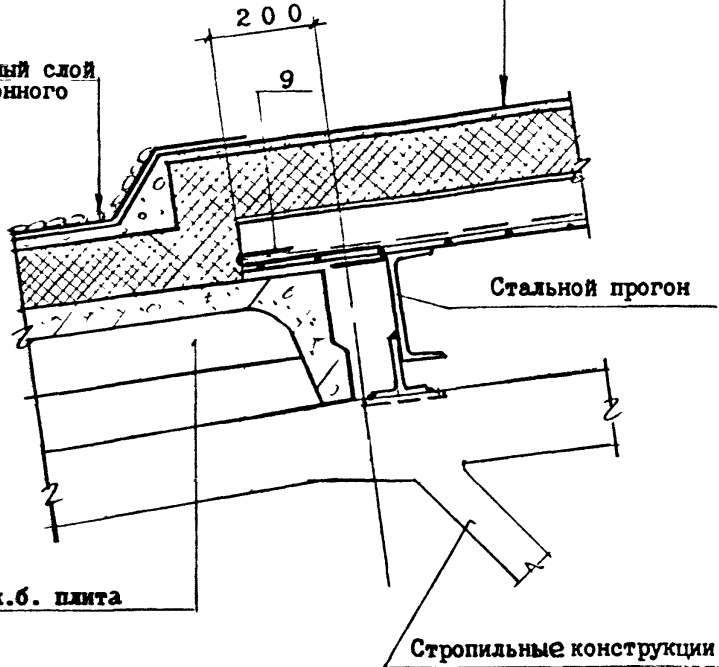


Спецификацию элементов на узел см. лист 00.32

Провер. Зельдман <i>Зельдман</i> Инжен. Серебрякова <i>Серебрякова</i>				2.460-19-00.14		
Гл. спец. Володин <i>Володин</i> Гл. конс. Бубис <i>Бубис</i> Нач. отд. Плоткин <i>Плоткин</i>				УЗЕЛ 3-5		
		Стадия		Лист	Листов	
		Р		I		
ГОССТРОЙ СССР ГОСХИМПРОЕКТ						

Рулонный ковер по стяжке
 Утеплитель
 Засыпка из легким утеплителем
 Асбестоцементные волнистые листы
 Арматурная сетка

Дополнительный слой
водоизоляционного
ковра



Сборная ж.б. плита
покрытия

Стальной прогон

Стропильные конструкции

Спецификация элементов на узел см. лист 00.32

Инжен.	Серебрякова	<i>[Signature]</i>
Провер.	Фельдман	<i>[Signature]</i>
Гл. спец.	Володин	<i>[Signature]</i>
Гл. конс.	Бубис	<i>[Signature]</i>
Нач. от.	Плоткин	<i>[Signature]</i>

2.460-19-00.15

УЗЕЛ 4-1

Стадия	Лист	Листов
Р	I	

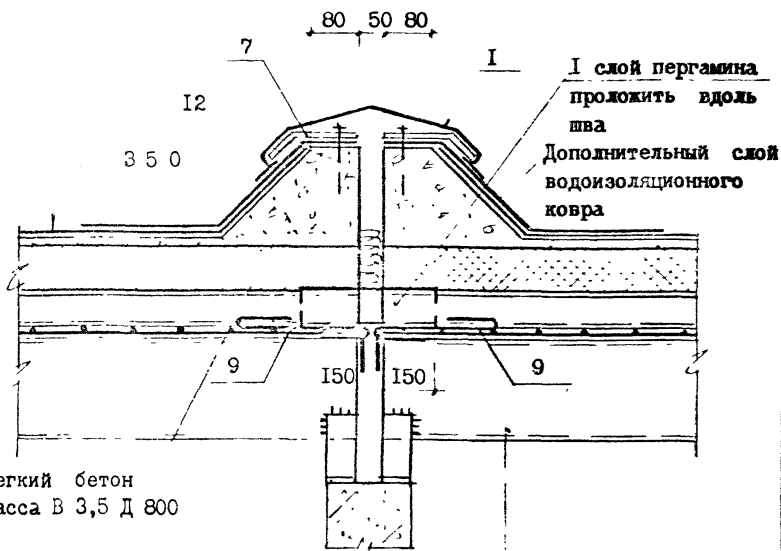
ГОССТРОЙ СССР
 ГОСХИМПРОЕКТ

Взам. инв. №

Подпись и дата

Инва. № подл.

Рулонный ковер по стяжке
 Утеплитель
 Засыпка волн легким утеплителем
 Асбестоцементные волнистые листы
 Арматурная сетка



Легкий бетон
 класса В 3,5 Д 800

Стропильные конструкции

Стальной прогон

Спецификацию элементов на узел см лист 00.32

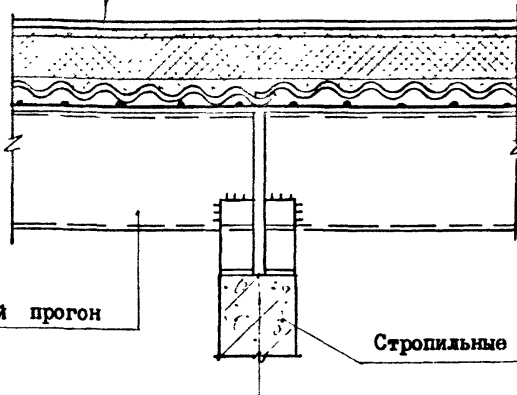
Провер	Фельдман	4/26
Инженер	Серебрякова	4/27
Гл. спец	Володин	4/28
Гл. конс	Бубис	4/29
Нач. отд	Плоткин	4/30

2.460-19-00.16

УЗЕЛ 4-2

Стадия	Лист	Листов
Р	1	
ГОСТРОЙ СССР ГОСХИМПРОЕКТ		

Рулонный ковер по стяжке
 Утеплитель
 Засыпка волн легким утеплителем
 Асбестоцементные волнистые листы
 Арматурная сетка



Стальной прогон

Стропильные конструкции

Спецификацию элементов на узел см. лист 00.32

Имя № подл. Подпись и дата Взам. инв. №

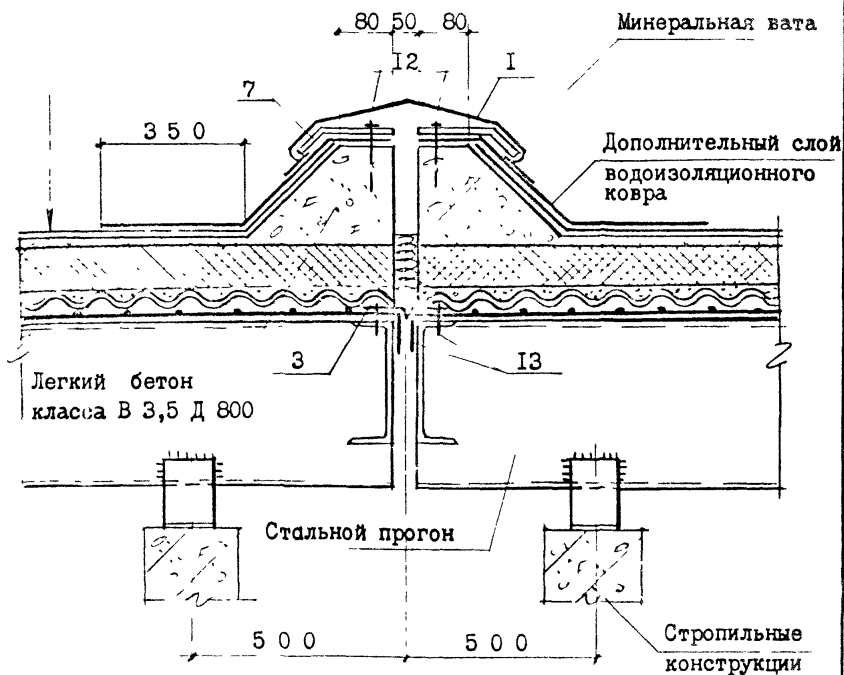
Провер.	Гельдман	<i>ab</i>
Инженер	Серебрякова	<i>СР</i>
Гл. спец.	Володин	<i>ВВ</i>
Гл. конст.	Бубис	<i>ББ</i>
Нач. отд.	Плоткин	<i>ПП</i>

2.460-19-00.17

УЗЕЛ 4-3

Стадия	Лист	Листов
Р	1	
ГОССТРОЙ СССР ГОСХИМПРОЕКТ		

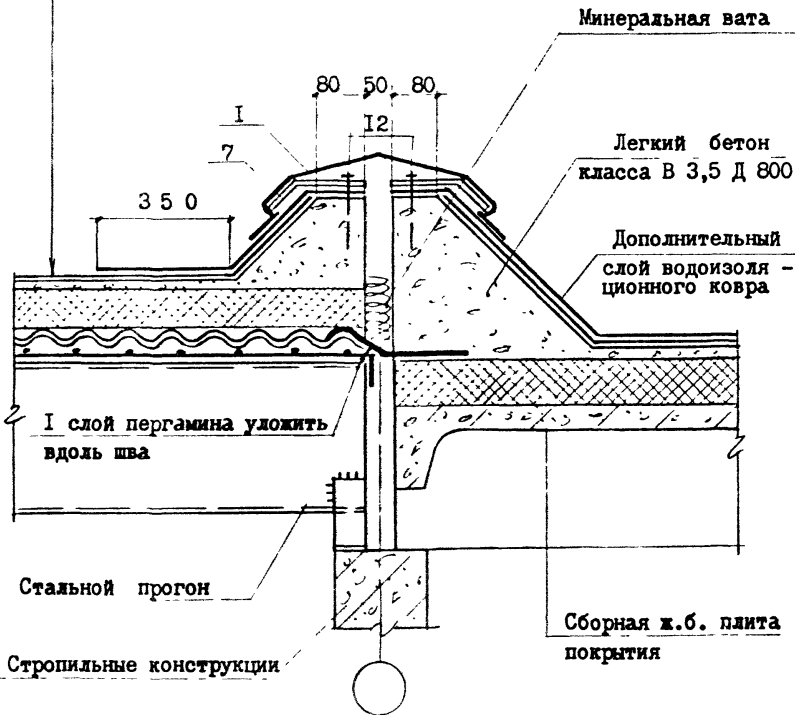
Рулонный ковер по стяжке
 Утеплитель
 Засыпка волн легким утеплителем
 Асбестоцементные волнистые листы
 Арматурная сетка



Спецификацию элементов на узел см. лист 00.32

Провер	Фельдман	2.460-19-00.18	Стальная	Лист	Листов
Инженер	Серебрякова		Р	1	
Л. спец	Володин		ГОССТРОЙ СССР		
Л. конс	Бубис	УЗЕЛ 4-4	ГОСХИМПРОЕКТ		
отд	Истиян				

Рулонный ковер по стяжке
 Утеплитель
 Засыпка воли легким утеплителем
 Асбестоцементные волнистые листы
 Арматурная сетка



Спецификацию элементов на узел см. лист 00.32

Провер	Фельдман	<i>ФФ</i>
Инженер	Серебрякова	<i>СС</i>
Гл. спец.	Володин	<i>ВВ</i>
Гл. конст.	Бубис	<i>ББ</i>
Нач. от.	Плоткин	<i>ПП</i>

2.460-19-00.19

Стадия	Лист	Листов
Р	1	
ГОССТРОЙ СССР ГОСХИМПРОЕКТ		

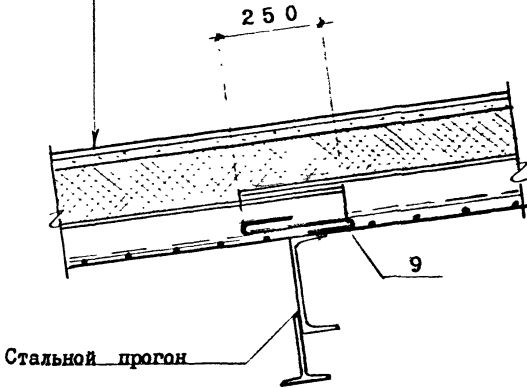
УЗЕЛ 4-5

Взам. инв. №

Подпись и дата

Имя № подл.

Рулонный ковер по стяжке
 Утеплитель
 Засыпка волн легким утеплителем
 Асбестоцементные волнистые листы
 Арматурная сетка



Спецификацию элементов на узел см. лист 00.32

Провер	Фельдман	<i>af</i>	
Инженер	Серебрякова	<i>af</i>	
л. спец	Володин	<i>af</i>	
л. конс	Бубис	<i>af</i>	
Нач. отд	Шютгин	<i>af</i>	

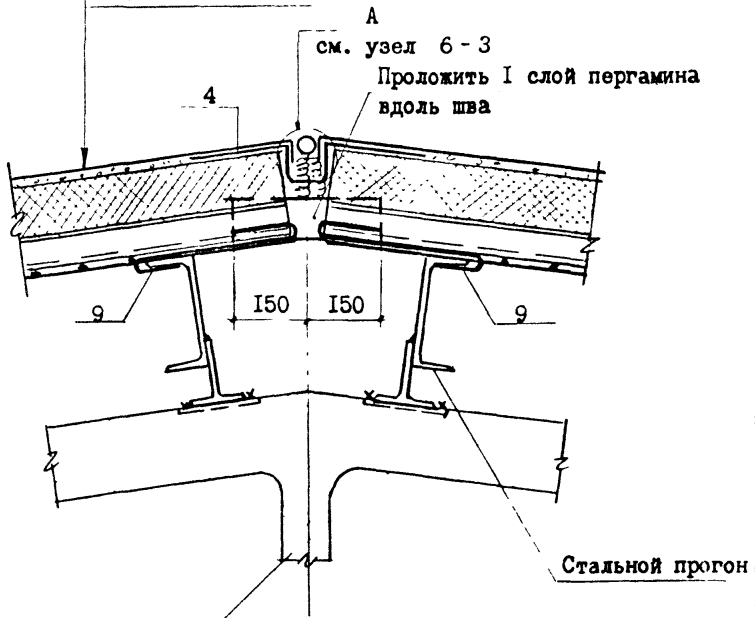
2.460 - I 9 - 00.20

УЗЕЛ 4-6

Стадия	Лист	Листов
Р	1	

ГОССТРОЙ СССР
 ГОСХИМПРОЕКТ

Рулонный ковер по стяжке
 Утеплитель
 Засыпка волн легким утеплителем
 Асбестоцементные волнистые листы
 Арматурная сетка



Стропильные конструкции

Стальной прогон

Спецификацию элементов на узел см. лист 00.32

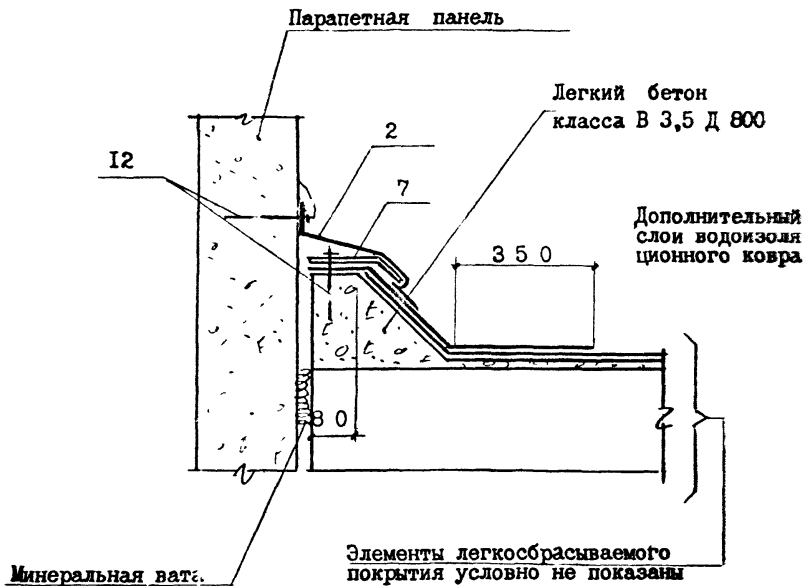
Имя № подл. Подпись и дата. Взяли №

Провер.	Фельдман	<i>FF</i>
Инженер	Серебрякова	<i>AS</i>
л. спец	Володин	<i>ВВ</i>
гл. конс	Бубис	<i>ББ</i>
Нач. отд.	Плоткин	<i>ПП</i>

2.460-19-00.21

УЗЕЛ 4-7

Стация	Лист	Листов
Р		1
ГОССТРОЙ СССР ГОСХИМПРОЕКТ		

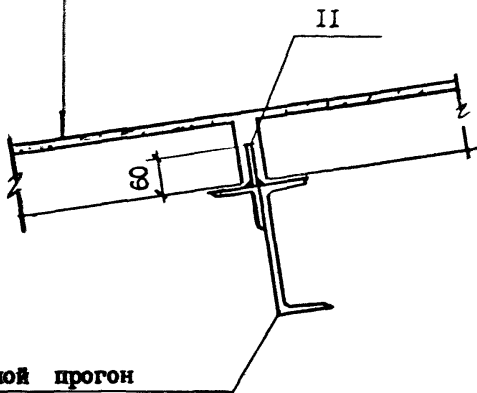


Спецификацию элементов на узел см. лист 00.32

Провер	Рельдман	<i>[Signature]</i>	2.460 - 19 - 00.22	Стация	Лист	Листов	
Инжен	Серебрякова	<i>[Signature]</i>		Р	1		
Гл. спец	Володин	<i>[Signature]</i>		УЗЕЛ 4-8			ГОССТРОЙ СССР ГОСХИМПРОЕКТ
Гл. конс.	Бубис	<i>[Signature]</i>					
Нач. отд.	Плоткин	<i>[Signature]</i>					

Рулонны ковер по стяжке

Экструзионная панель



Стальной прогон

Спецификация элементов на узел см. лист 00.32

Имя № подл.	Подпись и дата	Взам инв №
-------------	----------------	------------

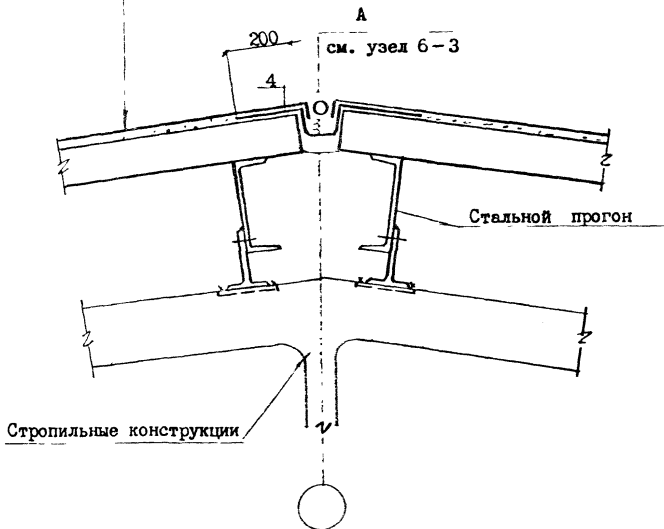
Проверил	Фельдман	<i>Фельдман</i>
Инжен.	Серебрякова	<i>Серебрякова</i>
Гл. спец.	Володин	<i>Володин</i>
Гл. Конс.	Бубис	<i>Бубис</i>
Нач. отд.	Шлоткин	<i>Шлоткин</i>

2.460-19-00.23

УЗЕЛ 5-1

Стадия	Лист	Листов
Р	I	
ГОССТРОЙ СССР ГОСХИМПРОЕКТ		

Рулонный ковер по стяжке
 Экструзионная панель



Спецификацию элементов на узел см. лист 00.32

Провер.	Фельдман	<i>с.б.</i>
Инженер	Серебрякова	<i>del</i>
Гл. спец.	Володин	<i>lv</i>
Гл. конс.	Бубис	<i>lv</i>
Нач. отд.	Плоткин	<i>lv</i>

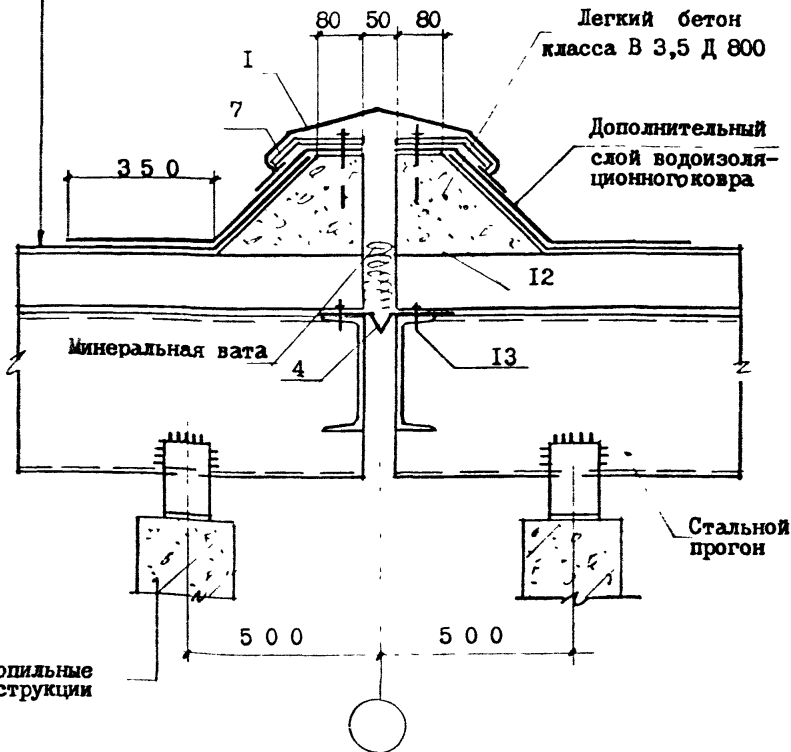
2.460 - I 9 - 00.24

УЗЕЛ 5 - 2

Стадия	Лист	Листов
Р	I	
ГОССТРОЙ СССР ГОСХИМПРОЕКТ		

Рулонный ковер по стяжке

Экструзионная панель



Спецификация элементов на узел см. лист 00.32

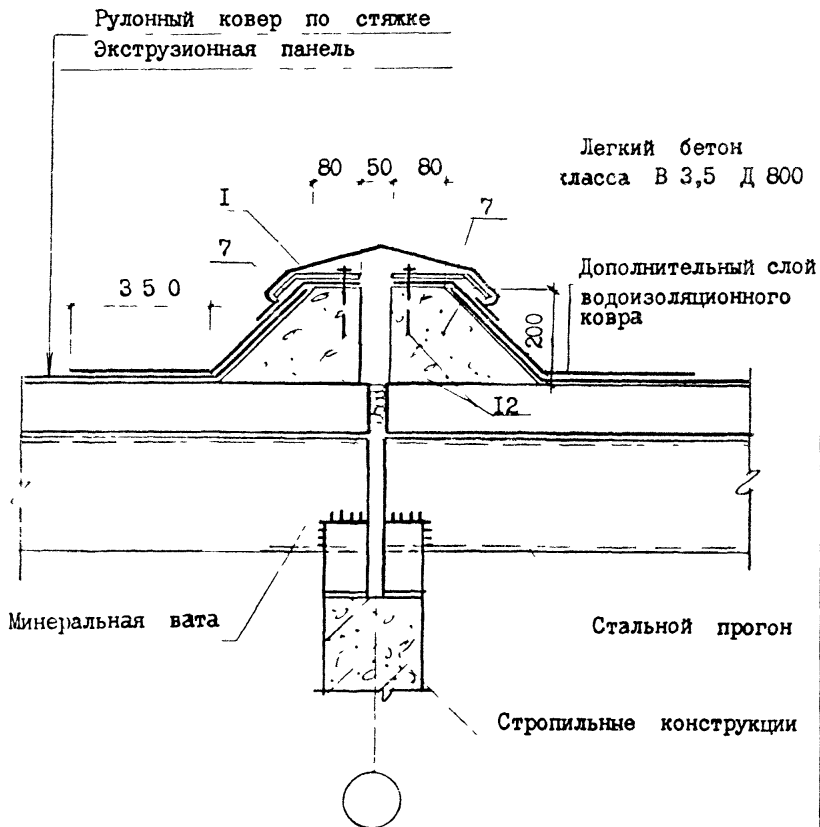
Провер.	Зельдман	<i>Зельдман</i>		
Инженер	Серебрякова	<i>Серебрякова</i>		
Л. спец.	Володин	<i>Володин</i>		
Л. конст.	Бубис	<i>Бубис</i>		
Нач. отд.	Плоткин	<i>Плоткин</i>		

2.460-19-00.25

УЗЕЛ 5-3

Стадия	Лист	Листов
Р	1	
ГОСТРОЙ СССР ГОСХИМПРОЕКТ		

Изм. № подл. Подпись и дата. Взам. инв. №



Спецификацию элементов на узел см. лист 00.32

Проект	Бельдман	<i>БД</i>
Инженер	Серебрякова	<i>А.С.</i>
Л. спец.	Володин	<i>В.В.</i>
Т. конст.	Бубис	<i>Б.В.</i>
	Плоткин	<i>П.В.</i>

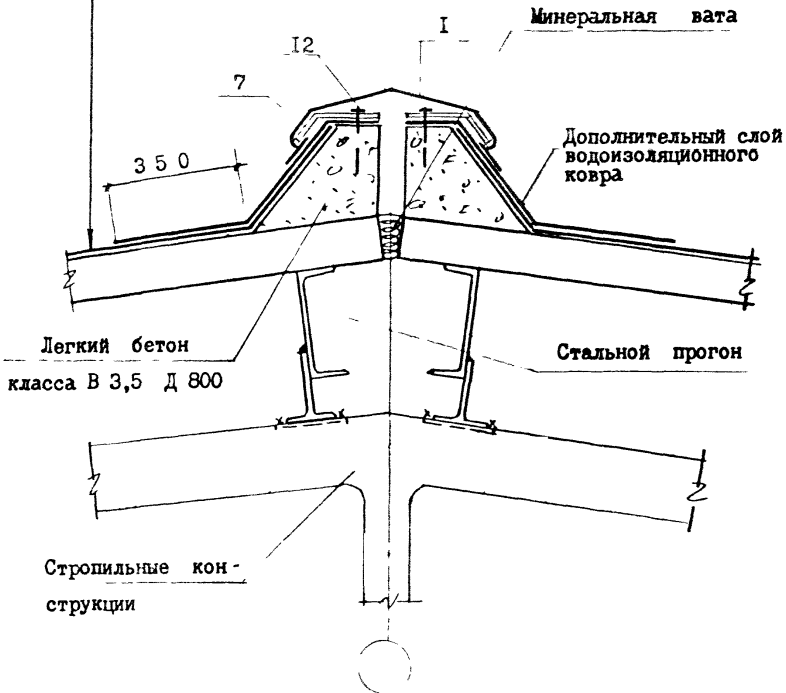
2.460-19-00.26

УЗЕЛ 5-4

Стадия	Лист	Листов
Р	1	

ГОССТРОЙ СССР
ГОСХИМПРОЕКТ

Рулонный ковер по стяжке
 Экструзионная панель



Спецификацию элементов на узел см. лист 00.32

Провер.	Вельдман	<i>ВВ</i>
Инженер	Серебрякова	<i>СР</i>
Гл. спец.	Болодин	<i>БВ</i>
Гл. конс.	Бубис	<i>ББ</i>
Нач. отд.	Плоткин	<i>ПЛ</i>

2.460-19-00.27

УЗЕЛ 5-5

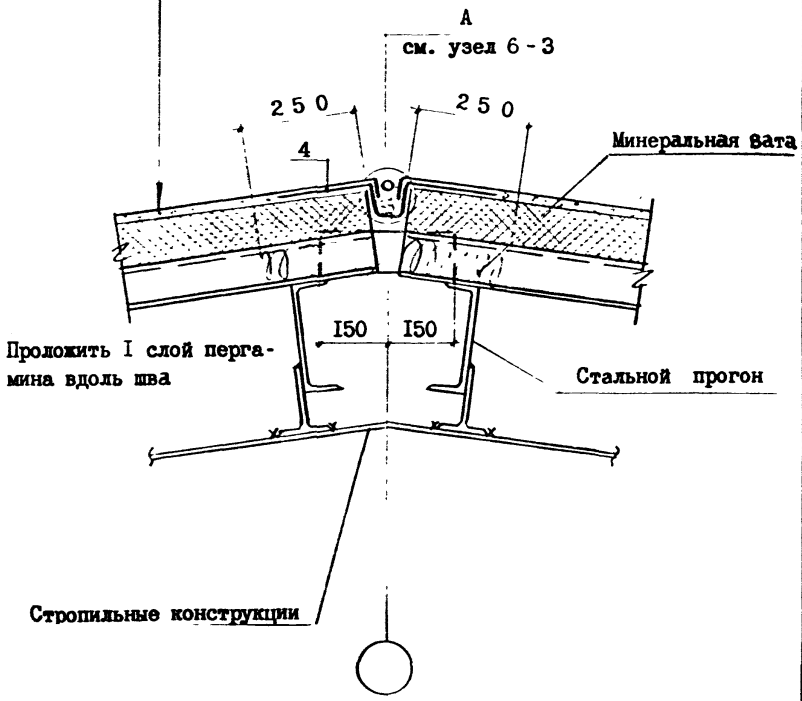
Стация	Лист	Листов
Р	1	
ГОССТРОЙ СССР		
ГОСХИМПРОЕКТ		

Взам. инв. №

Подпись и дата

Инд. № подл.

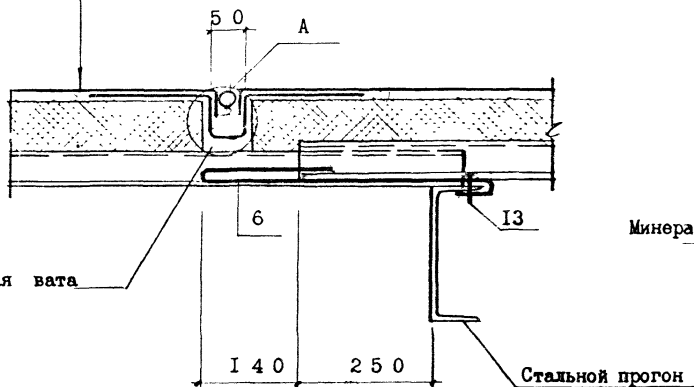
Рулонный ковер по стяжке
 Утеплитель
 Стальной профилированный настил



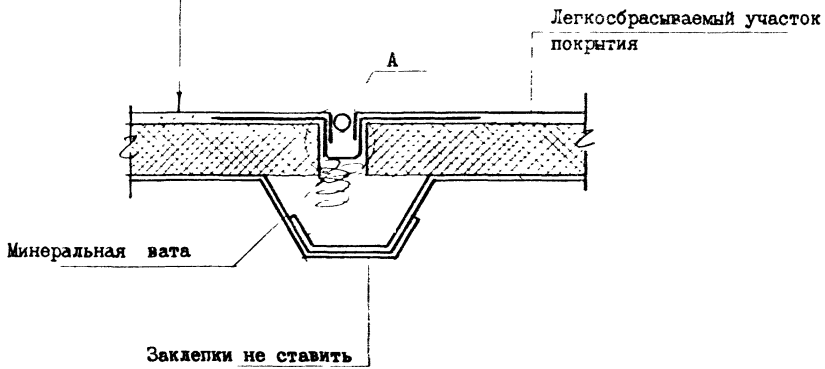
Спецификация элементов на узел см. лист 00.32

Провер. Фельдман	Инжен. Серебрякова	Гл. спец. Володин	Гл. конс. Бубис	Нач. отд. Плоткин	2.460-19-00.28	Стальная	Лист	Листов
					УЗЕЛ 6-1	Р	1	
						ГОССТРОЙ СССР ГОСХИМПРОЕКТ		

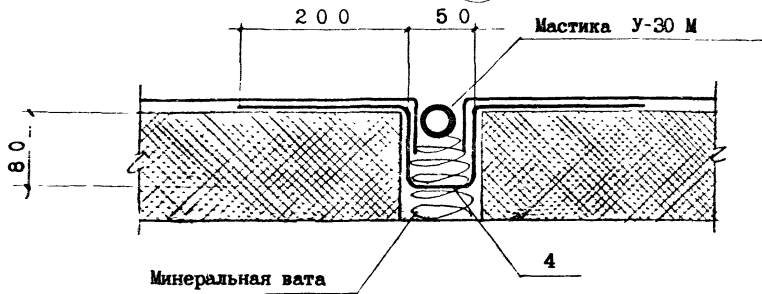
Рулонный ковер по стяжке
 Утеплитель
 Стальной профилированный настил (6-3)



Рулонный ковер по стяжке
 Утеплитель
 Стальной профилированный настил (6-4)

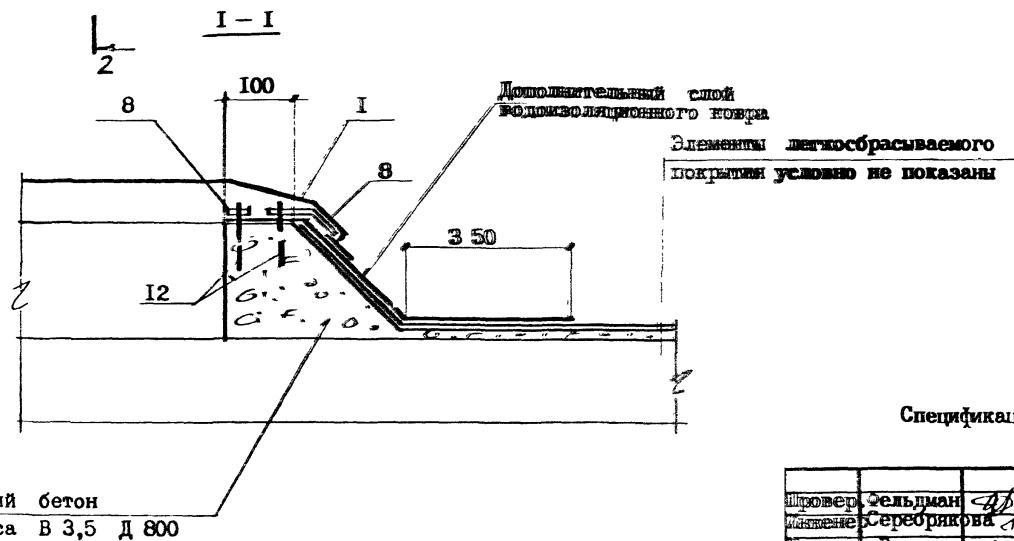
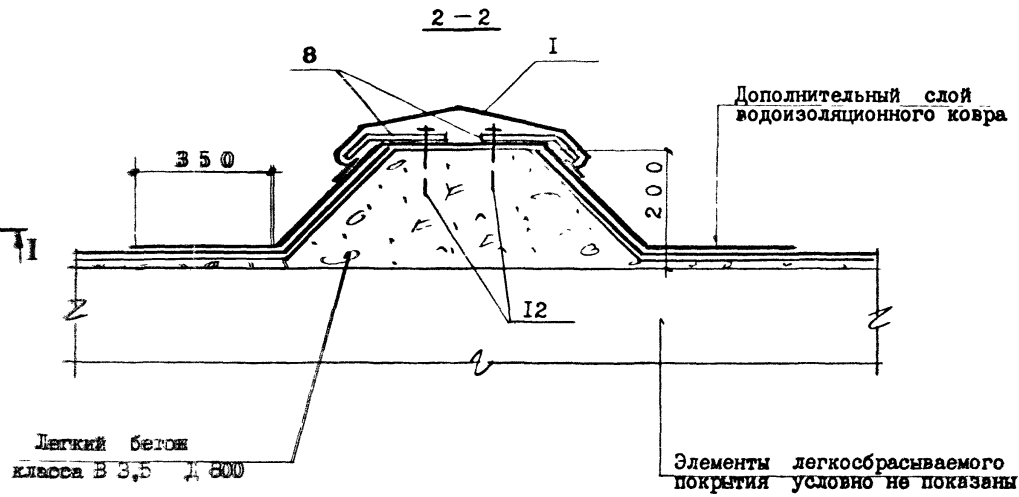
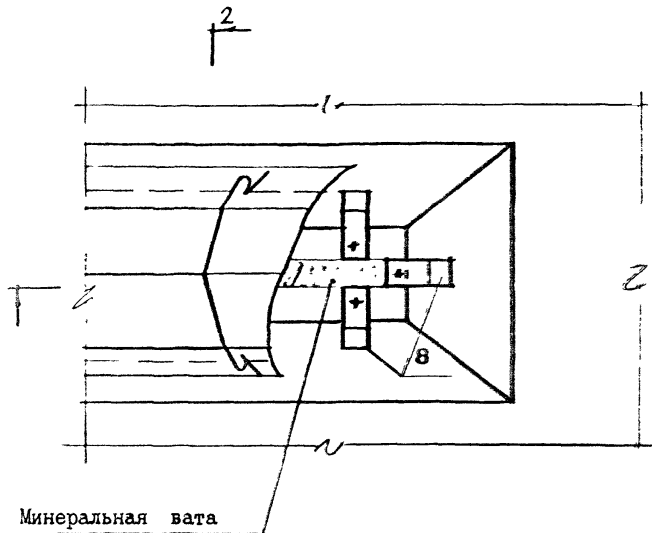


А
 200 50
 Мастика У-30 М



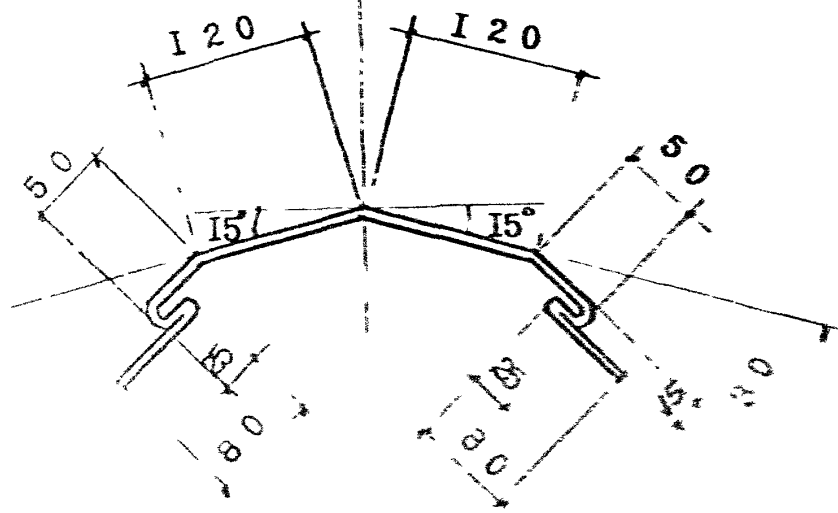
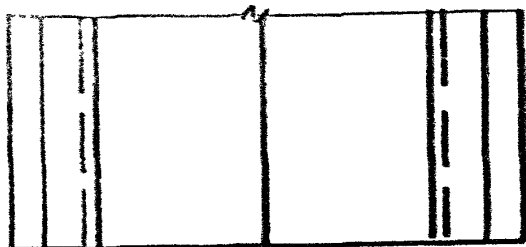
Спецификацию элементов на узлы см. лист 00.32

Провер.	Фельдман					2. 4 6 0 - 1 9 - 0 0.3 0	Стация	Лист	Листов
Инжен.	Серебрякова						Р	И	И
Д. спец.	Володин						ГОССТРОЙ СССР		
Гл. констр.	Бубис						ГОСХИМПРОЕКТ		
Нач. отд.	Плоткин					Узлы 6-3, 6-4.			

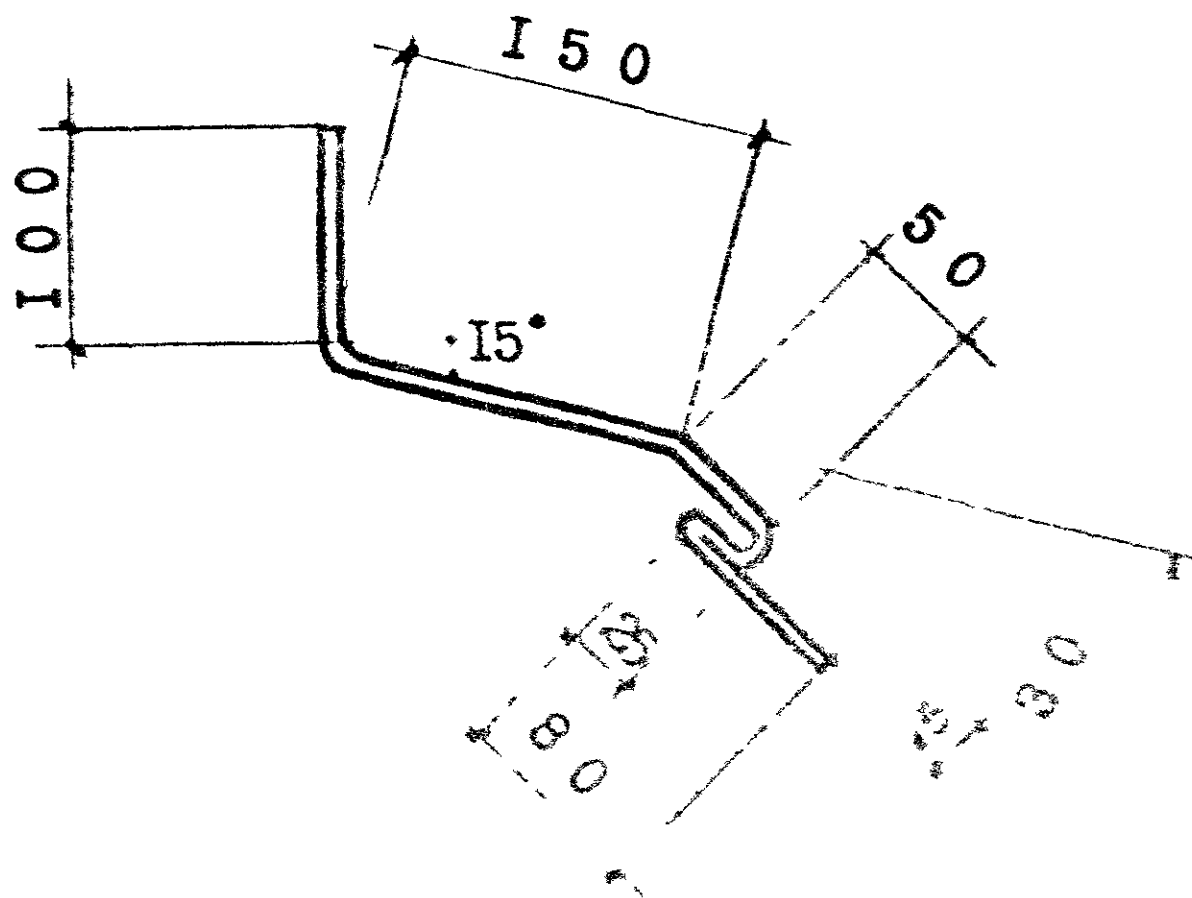
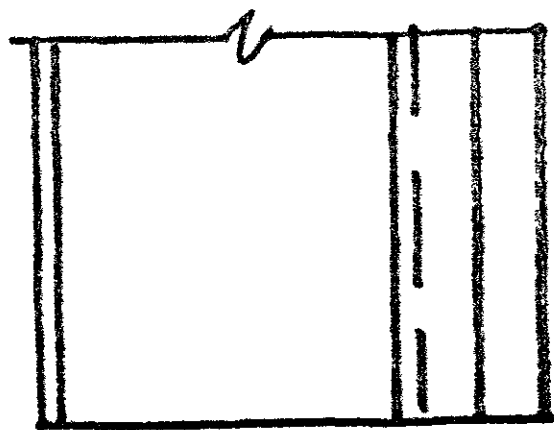


Спецификацию элементов на узел см. лист 00.32

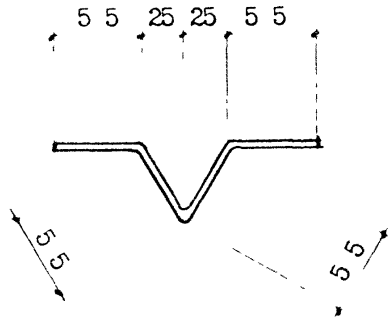
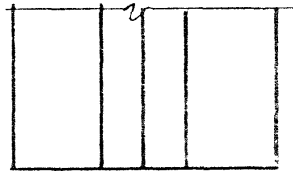
2.460-19-00.31									
Исполн.	Сельдман	А.В.							
Изм.	Серебрякова	Л.В.							
И.м. спец.	Володин	И.В.							
И.п. конст.	Бубяк	Л.В.							
И.п.м.от.	Цыганкин	И.В.							
УЗЕЛ 7			<table border="1"> <tr> <th>Стадия</th> <th>Лист</th> <th>Листов</th> </tr> <tr> <td>Р</td> <td>1</td> <td></td> </tr> </table>	Стадия	Лист	Листов	Р	1	
Стадия	Лист	Листов							
Р	1								
			ГОСТРОЙ СССР ГОСХИМПРОЕКТ						



Пр. ер	Гельман	(сг)		2.400-1901.00		
Инс.	Серебрякова					
М. Ше	Володин	1/10		ПАРТЖ М С I		
М. кон	Бубис					
Мач. отд	Плоткин			Р	3,2	1 : 5
				Лист 0,7 600 Группы СИ I		
				ГОСТ 17715-72*		
				Вст 3 кн 2 ГОСТ380-71*		
				ГОССТРОЙ СССР		
				ГОСХИМПРОЕКТ		

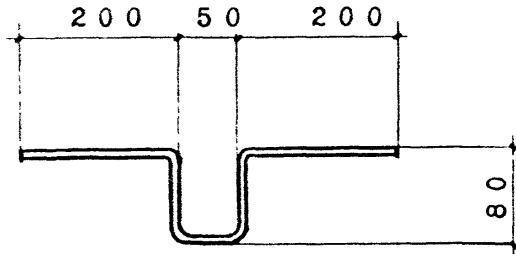
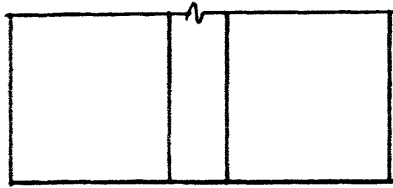


Исполнитель	Люткин			
Проверенный	Люткин			
Исполнитель	Люткин			
Исполнитель	Люткин			
Исполнитель	Люткин			
			ИЗДЕЛИЕ М С 2	Р 2,3 1:5
			Лист 0,7 450 группы СГ	ГОСТ 17715 - 72
			ГОСТ 17715 - 72	ГОСХИМПРОЕКТ
			ВетЗкп2 ГОСТ 380-71*	



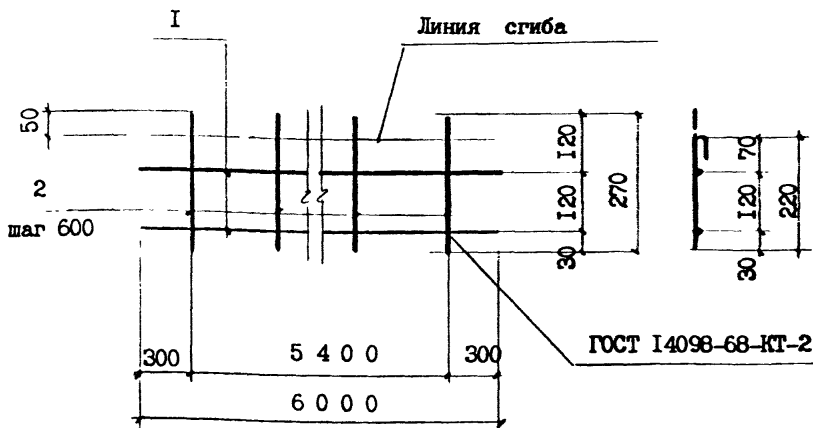
Масса дана на 1 м. профиля

Провер. Фельдман <i>Фельдман</i>				2.460 - I 9 - 03.00					
Инженер Серебрякова <i>Серебрякова</i>				КОМПЕНСАТОР	МС 3	стадия	масса	масштаб	
Л. спец. Володин <i>Володин</i>						Р	1,2кг	1:5	
Л. конс. Бубис <i>Бубис</i>						лист	листов		
И. ч. отд. Плоткин <i>Плоткин</i>				Лист 0,7x220 группы СТК I ГОСТ 17715 - 72*			ГОССТРОЙ СССР ГОСХИМПРОЕКТ		
				ВстЗип2 ГОСТ 380-71*					



Масса дана на I м. профиля

Изм. № подл.	Подпись и дата	Взам. инв. №	2.460 - I 9 - 04.00.		
			Провер. Рельман	Инженер Сегабрюкова	Гл. спец. Володин
			КОМПЕНСАТОР М С 4		
			стадия	масса	масштаб
			Р	1,52 кг	1:5
			лист	листов	
			Лист полиизобутилена		
			2,5 x 530 ТУ 38-105-203-76		
			ГОССТРОЙ СССР ГОСХИМПРОЕКТ		



Формат	Зона	Поз.	Обозначение	Наименование	Кол.	Примечание
				ДЕТАЛИ		
		1		Φ 600 ГОСТ 5781-82, ℓ= 600	2	0,24
		2		Φ 600 ГОСТ 5781-82, ℓ= 270	10	0,56

Взам инв. №

№ подл. и дата

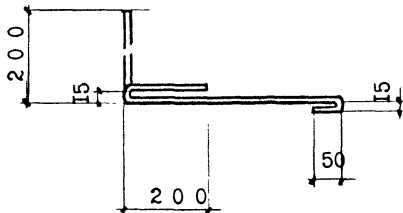
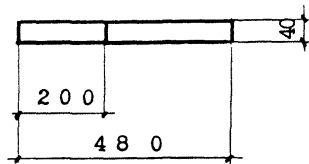
№ подл.

Провер.	Фельдман	<i>Фельдман</i>
Инжен.	Серебрякова	<i>Серебрякова</i>
л. спец.	Володин	<i>Володин</i>
л. конс.	Бубис	<i>Бубис</i>
нач. отд.	Плоткин	<i>Плоткин</i>

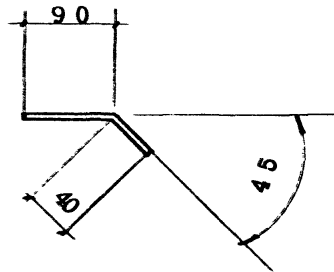
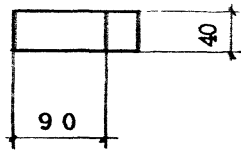
2.460 - 19 - 05.00

ПЛОСКИЙ КАРКАС КР I

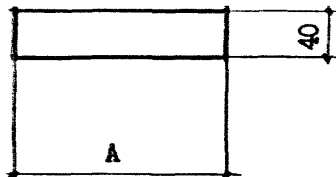
СТАДИЯ	МАССА	МАСШТАБ
Р	0,9 кг	1:10
ЛИСТ		ЛИСТОВ
ГОССТРОЙ СССР ГОСХИМПРОЕКТ		



Имя № подл.	Подпись и дата	Взам. инв. №	2.4 60 - I 9 - 06.00				
			Провер. Фельдман <i>ФФ</i>	КЛЯМЕРА М С 5	СТАДИЯ	МАССА	МАСШТАБ
			Инженер Серебрякова <i>СР</i>		Р	0,12кг	1:10
			Гл. спец. Володин <i>ВЛ</i>		Лист Б-ПН-4*ГОСТ 19903-74		
			Гл. конс. Бубис <i>БУ</i>		Вст. экзп. 2 ГОСТ 350-71		
Нач. отд. Плоткин <i>ПЛО</i>	Лист Б-ПН-4*ГОСТ 19903-74			ГОССТРОЙ СССР			
			ГОСХИМПРОЕКТ				



				2.460 - 19 - 07.00			
Провер. Вельдман	С.В.			КОСТЫЛЬ МС 6	СТАДИИ	МАСШТАБ	ИСКАЖЕНИЕ
Инжен. Серебрякова	С.В.				Р	0,16мм	I : 5
Сл. спец. Володин	С.В.				ЛИСТ	ЛИСТОВ	
У. кон. Бубис	С.В.				ГОССТРОЙ СССР		
Мех. отд. Шюткин	С.В.				ГОСХИМПРОЕКТ		
				Лист Б-ПН-4 40ГОСТ 19903-71			
				ВетЗм2 ГОСТ 380-71*			

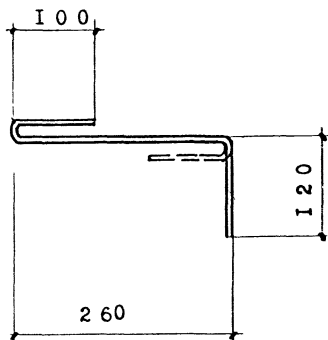


Обозначение	Марка	А мм.	Масса кг.
08.00	М С 7	200	0,25
08.00-01	М С 10	60	0,08

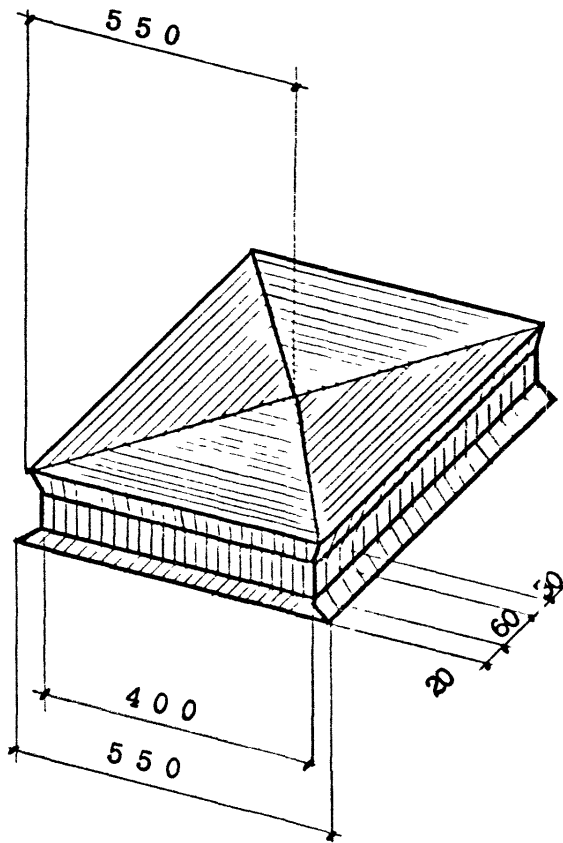
Изм. № 1
Изм. № 2
Изм. № 3
Изм. № 4
Изм. № 5
Изм. № 6
Изм. № 7
Изм. № 8
Изм. № 9
Изм. № 10
Изм. № 11
Изм. № 12
Изм. № 13
Изм. № 14
Изм. № 15
Изм. № 16
Изм. № 17
Изм. № 18
Изм. № 19
Изм. № 20
Изм. № 21
Изм. № 22
Изм. № 23
Изм. № 24
Изм. № 25
Изм. № 26
Изм. № 27
Изм. № 28
Изм. № 29
Изм. № 30
Изм. № 31
Изм. № 32
Изм. № 33
Изм. № 34
Изм. № 35
Изм. № 36
Изм. № 37
Изм. № 38
Изм. № 39
Изм. № 40
Изм. № 41
Изм. № 42
Изм. № 43
Изм. № 44
Изм. № 45
Изм. № 46
Изм. № 47
Изм. № 48
Изм. № 49
Изм. № 50
Изм. № 51
Изм. № 52
Изм. № 53
Изм. № 54
Изм. № 55
Изм. № 56
Изм. № 57
Изм. № 58
Изм. № 59
Изм. № 60
Изм. № 61
Изм. № 62
Изм. № 63
Изм. № 64
Изм. № 65
Изм. № 66
Изм. № 67
Изм. № 68
Изм. № 69
Изм. № 70
Изм. № 71
Изм. № 72
Изм. № 73
Изм. № 74
Изм. № 75
Изм. № 76
Изм. № 77
Изм. № 78
Изм. № 79
Изм. № 80
Изм. № 81
Изм. № 82
Изм. № 83
Изм. № 84
Изм. № 85
Изм. № 86
Изм. № 87
Изм. № 88
Изм. № 89
Изм. № 90
Изм. № 91
Изм. № 92
Изм. № 93
Изм. № 94
Изм. № 95
Изм. № 96
Изм. № 97
Изм. № 98
Изм. № 99
Изм. № 100

Провер.	Фельдман	<i>af</i>
Инженер	Серебрякова	<i>ser</i>
Т. специалист	Володин	<i>vol</i>
Т. конструктор	Бубис	<i>bub</i>
Нач. отд.	Шюткин	<i>shy</i>

2.460 - 19 - 08.00		
КОСТЫЛЬ М С 7 ПОЛЮСА М С 10	стадия	масса
	Р	см. табл
	масштаб	1:5
	лист	листов
Лист Б-ПН-4 40 ГОСТ 19903-74		
ВстЗкп2 ГОСТ 380-71*		
ГОССТРОЙ СССР ГОСХИМПРОЕКТ		



Провер. Фельдман <i>ab</i>	2.460 - 19 - 09.00		
Инженер Серебрякова <i>ss</i>	СТАНД. Р	МАСШ. 0,12	МАСШ. ТАБ. 1:5
Гл. спец. Володин <i>19</i>	КРЖК М С В		
Гл. конс. Бубис <i>суб</i>	ЛИСТ	ЛИСТОВ	
Науч. отд. Плоткин <i>3-5</i>	Φ 6А-I ГОСТ 3781-82		
	ГОССТРОЙ СССР		
	ГОСХИМПРОЕКТ		



Имя № подл.						2.460 - 19 - 10.00								
						лист 0,7х550 группы СТК I ГОСТ 17715 - 72* ВстЗкп2 ГОСТ 380 - 71*	СТВ.ЛИТЯ	МАССА	МАСШТАБ					
Имя № подл.	Подпись и дата	Взам. инв. №	Провер. Инженер	Фельдман Серебрякова	Гл. спец.	Володин	Гл. конст.	Бубис	Нач. отд.	Плоткин	ФАРТУК М С 9	Р	3,4кг.	1:10
												ЛИСТ	ЛИСТОВ	
												ГОССТРОЙ СССР ГОСХИМПРОЕКТ		