

ТИПОВЫЕ КОНСТРУКЦИИ, ИЗДЕЛИЯ И УЗЛЫ ЗДАНИЙ И СООРУЖЕНИЙ

СЕРИЯ 2.В60-Б

УЗЛЫ УТЕПЛЕННЫХ ПОКРЫТИЙ
С ЖЕЛЕЗОБЕТОННЫМИ ПЛИТАМИ
И АСБЕСТОЦЕМЕНТНОЙ КРОВЛЕЙ
ДЛЯ СЕЛЬСКОХОЗЯЙСТВЕННЫХ
ПРОИЗВОДСТВЕННЫХ ЗДАНИЙ

ВЫПУСК 1

УЗЛЫ. РАБОЧИЕ ЧЕРТЕЖИ
МП (И-2-02)

Примечание.

С учетом результатов проведенного ГУП ЦНИИ анализа фонда, Госстрой России порешил в разряд материалов для проектирования (МП) ряд серий проектной документации на типовые строительные конструкции с предоставлением возможности их использования в качестве справочного материала и сохранением в фонде типовой проектной документации.

В разряд материалов для проектирования были, в основном, переведены железобетонные несущие конструкции, разработанные до введения ныне действующих СНиП 2.03.01-84, а также ряд серий ограждающих конструкций, область применения которых существенно сузилась после внесения в СНиП II-3-79 изменений № 3 и № 4.

Их применение допускается при проектировании и строительстве при условии обязательной проверки соответствия принятых конструктивных решений и марок конструкций и изделий (из числа переведенных в МП), требованиям действующих нормативных документов и уточненной области их применения.

Возможность изготовления таких конструкций и изделий по соответствующим типовым (переведенным в МП) рабочим чертежам без изменений или с необходимыми изменениями, определяется проектной организацией, применившей указанные конструкции и изделия в конкретном проекте.

ТИПОВЫЕ КОНСТРУКЦИИ, ИЗДЕЛИЯ И УЗЛЫ ЗДАНИЙ И СООРУЖЕНИЙ

СЕРИЯ 2.860-Б

УЗЛЫ УТЕПЛЕННЫХ ПОКРЫТИЙ
С ЖЕЛЕЗОБЕТОННЫМИ ПЛИТАМИ
И АСБЕСТОЦЕМЕНТНОЙ КРОВЛЕЙ
ДЛЯ СЕЛЬСКОХОЗЯЙСТВЕННЫХ
ПРОИЗВОДСТВЕННЫХ ЗДАНИЙ

ВЫПУСК 1
УЗЛЫ. РАБОЧИЕ ЧЕРТЕЖИ

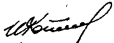
ГИПРОНИСЕЛЬХОЗ

Гл. инж. института



В. А. ЧЕРНОЯРОВ

Нач. отд. СК



И. Н. КОТОВ

Гл. констр. отд.



В. Н. ЦУДЕЧКИС

Гл. инж. проекта



З. В. ЛЮКИНА

УТВЕРЖДЕНЫ И ВВЕДЕНЫ В
ДЕЙСТВИЕ С 01.10.86 ГОССТРОЕМ СССР.
ПОСТАНОВЛЕНИЕ ОТ 08.07.86 №96

ОБОЗНАЧЕНИЕ	НАИМЕНОВАНИЕ	СТР.
2.860-6.1-00 ПЗ	ПОЯСНИТЕЛЬНАЯ ЗАПИСКА	4
2.860-6.1-01	УЗЕЛ 1, 2	5
2.860-6.1-02	УЗЕЛ 3, 4, 5	6
2.860-6.1-03	УЗЕЛ 6	7
2.860-6.1-04	УЗЕЛ 7	8
2.860-6.1-05	УЗЕЛ 8, 9	9
2.860-6.1-06	УЗЕЛ 10, 11	10
2.860-6.1-07	УЗЕЛ 12	11
2.860-6.1-08	УЗЕЛ 13, 14	12
2.860-6.1-09	УЗЕЛ 15	13
2.860-6.1-10	УЗЕЛ 16	14
2.860-6.1-11	УЗЕЛ 17, 18	15
2.860-6.1-12	УЗЕЛ 19	16
2.860-6.1-13	УЗЕЛ 20	17
2.860-6.1-14	УЗЕЛ 21, 22	18
2.860-6.1-15	УЗЕЛ 23	20
2.860-6.1-16	УЗЕЛ 24	22
2.860-6.1-17	УЗЕЛ 25	23
2.860-6.1-18	УЗЕЛ 26	24
2.860-6.1-19	УЗЕЛ 27, 28	25
2.860-6.1-20	УЗЕЛ 29	28
2.860-6.1-21	УЗЕЛ 30	29
2.860-6.1-22	УЗЕЛ 31	30
2.860-6.1-23	УЗЕЛ 32	31

ИМЬ. У ПОДА. ПОДАТЬ И ДАТА ВЗЯМ. ИМЬ. К

2.860-6.1-00

НАЧ. ОТА	КОТОВ	<i>[Signature]</i>
ГЛАВ. КОНСТР.	ЦУДЕЧКИС	<i>[Signature]</i>
ГИП	ЛЮКИНА	<i>[Signature]</i>

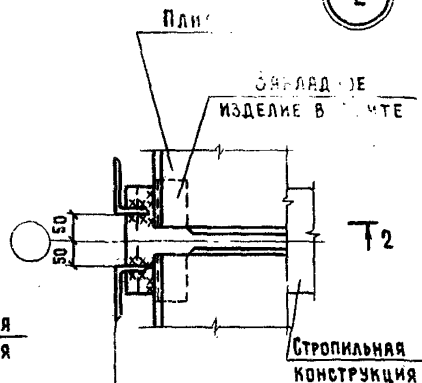
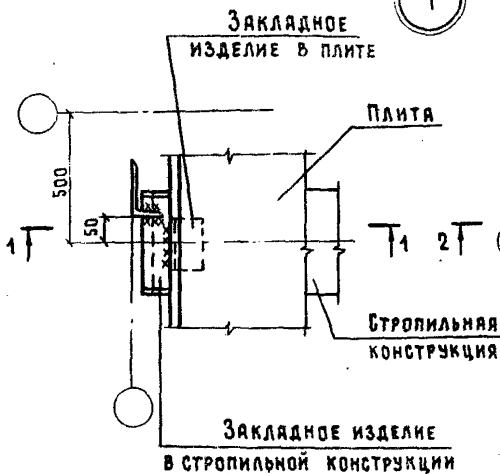
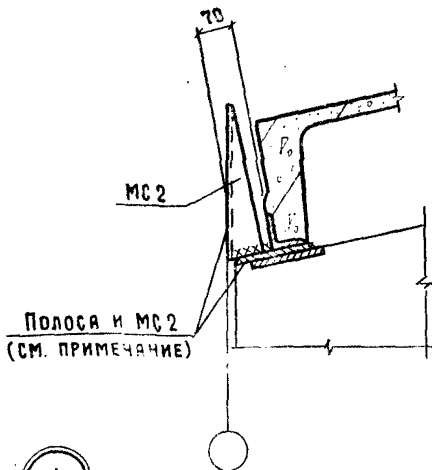
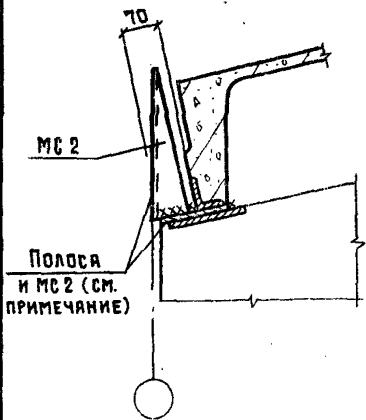
СОДЕРЖАНИЕ

СТАДИЯ	ЛИСТ	ЛИСТОВ
Р	1	2
ГИПРОНИСЕЛЬХОЗ		

ОБОЗНАЧЕНИЕ	НАИМЕНОВАНИЕ	СТР.
2.860-6.1-24	УЗЕЛ 33	33
2.860-6.1-25	УЗЕЛ 34	35
2.860-6.1-26	УЗЕЛ 35	37
2.860-6.1-27	УЗЕЛ 36	38
2.860-6.1-28	УЗЕЛ 37	39
2.860-6.1-29	УЗЕЛ 38	40
2.860-6.1-30	УЗЕЛ КРЕПЛЕНИЯ ЖЕЛЕЗОБЕТОННОГО СТАКАНА ВЕНТИЛЯЦИОННОЙ ШАХТЫ	41
2.860-6.1-31	ПРИМЕР ОБРАМЛЕНИЯ ЖЕЛЕЗОБЕТОННОГО СТАКАНА Φ 400 ММ В ПЛИТЕ ПОКРЫТИЯ 1,5 \times 6 М	42
2.860-6.1-32	ПРИМЕР ОБРАМЛЕНИЯ ЖЕЛЕЗОБЕТОННОГО СТАКАНА Φ 700 ММ В ПЛИТЕ ПОКРЫТИЯ 1,5 \times 6 М	43
2.860-6.1-33	ПРИМЕР ОБРАМЛЕНИЯ ЖЕЛЕЗОБЕТОННОГО СТАКАНА Φ 1000 ММ В ПЛИТЕ ПОКРЫТИЯ 1,5 \times 6 М	45
2.860-6.1-34	ПРИМЕР ОБРАМЛЕНИЯ ЖЕЛЕЗОБЕТОННОГО СТАКАНА В ПЛИТЕ ПОКРЫТИЯ 3 \times 6 М	46
2.860-6.1-35	ФРАГМЕНТ УСТРОЙСТВА КРОВЛИ В МЕСТЕ УСТАНОВКИ ВЕНТИЛЯЦИОННОЙ ШАХТЫ	48
2.860-6.1-36	УЗЕЛ 39, 40, 41	54 ...55

1-1

2-2



Полосу приварить до монтажа плит покрытия, изделие соединительное МС2-после монтажа плит (см. серию 2.830-3 вып.1 документы 2.830-3.1-070 и 2.830-3.1-120).

2.860-6.1-01

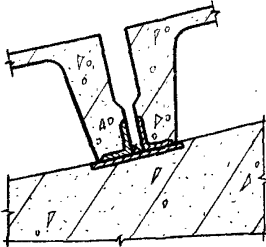
Нач. отд.	Котов	<i>[Signature]</i>
Гл. констр.	Цудечкис	<i>[Signature]</i>
Н. констр.	Кузьмина	<i>[Signature]</i>
Гип	Люкина	<i>[Signature]</i>
Ст. инж.	Кузьмина	<i>[Signature]</i>
Ст. инж.	Варгина	<i>[Signature]</i>

Узел 1,2

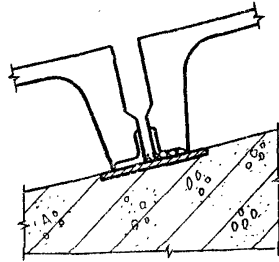
Стадия	Лист	Листов
Р		1

ГИПРОНИСЕЛЬХОЗ

1-1

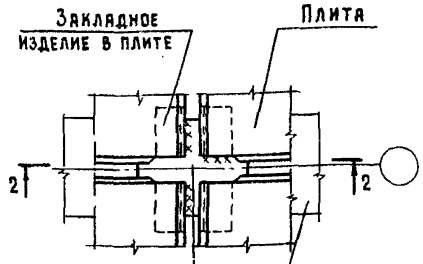
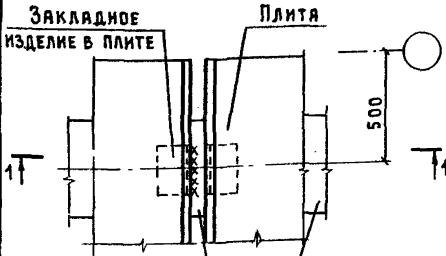


2-2



3

4



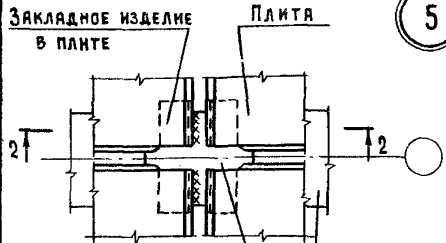
Закладное изделие в стропильной конструкции

Стропильная конструкция

Закладное изделие в стропильной конструкции

Стропильная конструкция

5



Закладное изделие в стропильной конструкции

Стропильная конструкция

Имя, Ф.И.О. Подпись и дата. Взам. инв. №

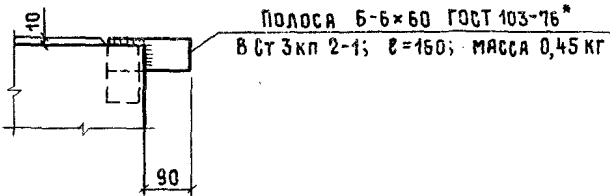
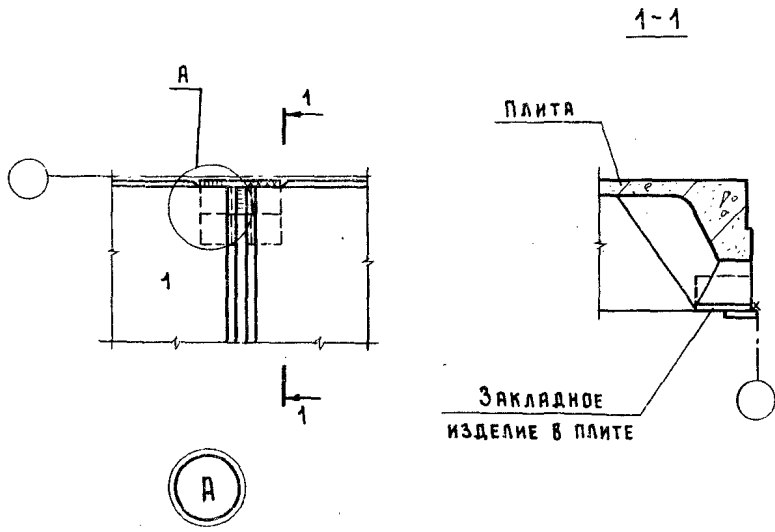
НАЧ. ОУД.	КОТОВ	<i>[Signature]</i>
ГЛ. КОНСТ.	ЦУДЕЧКИС	<i>[Signature]</i>
Н. КОНТР.	КУЗЬМИНА	<i>[Signature]</i>
ГИП	ЛЮЖИНА	<i>[Signature]</i>
СТ. ИНЖ.	КУЗЬМИНА	<i>[Signature]</i>
СТ. ИНЖ.	ВАРГИНА	<i>[Signature]</i>

2.860-6.1-02

Узел 3, 4, 5

Стадия	Лист	Листов
Р		1

ГИПРОНИ СЕЛЬХОЗ



Полоса 6-6x60 ГОСТ 103-76*
 В Ст 3кп 2-1; $\sigma = 150$; масса 0,45 кг

Полосу приварить к плите
 покрытия с индексом 1 до
 монтажа (см. деталь "А").

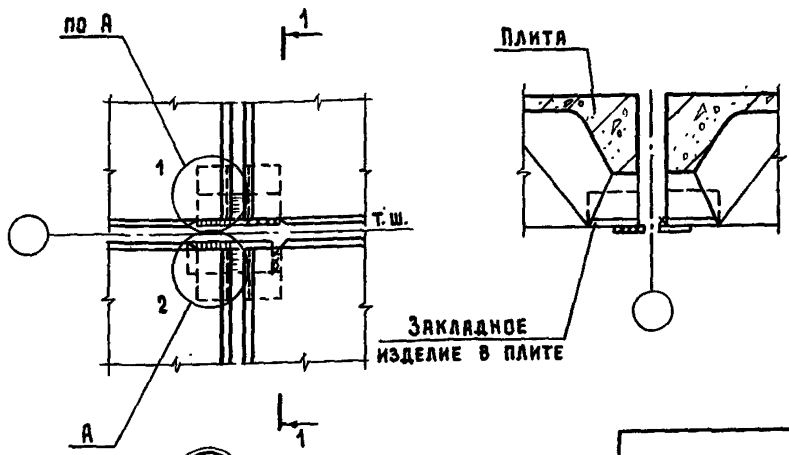
2.860 - 6.1 - 03

Нач. отд.	Котов	<i>Котов</i>
Пл. констр.	Цудечник	<i>Цудечник</i>
И. контр.	Кузьмина	<i>Кузьмина</i>
Гип	Люкина	<i>Люкина</i>
Ст. инж.	Кузьмина	<i>Кузьмина</i>
Ст. инж.	Варгина	<i>Варгина</i>

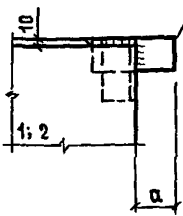
Узел 6

Стадия	Лист	Листов
Р		1
ГИПРОНИСЕЛЬХОЗ		

1-1



Полоса Б-6х60 ГОСТ 103-76*
в ст 3 кл 2-1; R=160; масса 0,45 кг



Индекс плиты	а мм
1	90
2	75

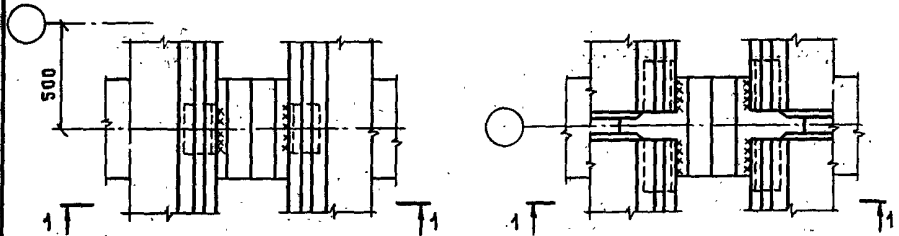
Полосу приварить к плите покрытия с индексом 1; 2 до монтажа (см. деталь "А").

ИВ. К ПОДЛ. ПОДПИСЬ И ДАТА ВЗАМ. ИВВ. К

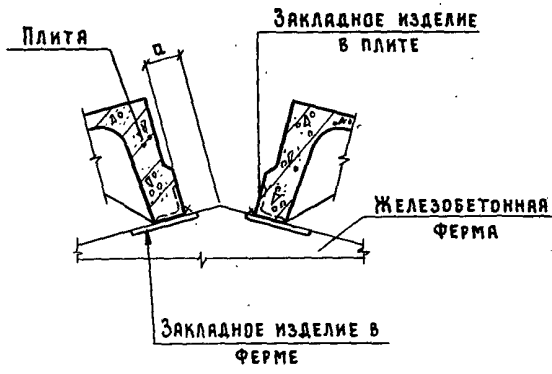
2.860-6.1-04			
ИЯЧ. ОТД.	КОТОВ	<i>[Signature]</i>	
Гл. КОНСТР.	ЦУДЕЧКИНС	<i>[Signature]</i>	
Н. КОНТР.	КУЗЬМИНА	<i>[Signature]</i>	
ГИП	ЛЮКИНА	<i>[Signature]</i>	
СТ. ИНЖ.	КУЗЬМИНА	<i>[Signature]</i>	
СТ. ИК	ВАРЧИНА	<i>[Signature]</i>	
УЗЕЛ 7		СТАДИЯ	ЛИСТ
		Р	1
ГИПРОНИСЕЛЬХОЗ			

8

9



1-1



ШИРИНА ЗДАНИЯ, М	а ММ
9	65
18 (6+6+6)	70
21 (7,5+6+7,5)	70

ИМЬ, К ПОДП. ПОДПИСЬ И ДАТА ВЗЯМ. ИМЬ. К

ИМЬ, К ПОДП.	ПОДПИСЬ	ДАТА	ВЗЯМ.	ИМЬ. К
Нач. отд.	Котов			
П. констр.	Цудечкис			
Н. контр.	Кузьмина			
ГИП	Люхина			
Ст. инж.	Кузьмина			

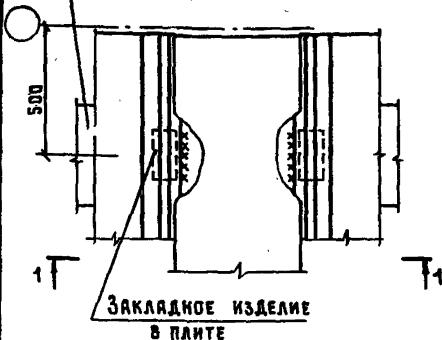
2.860 - 6.1 - 05

Узел 8,9

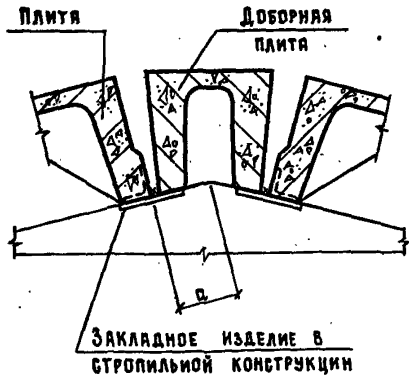
Студия	Лист	Листо
Р		1
ГИПРОНИСЛЬХОД		

СТРОПИЛЬНАЯ
КОНСТРУКЦИЯ

10

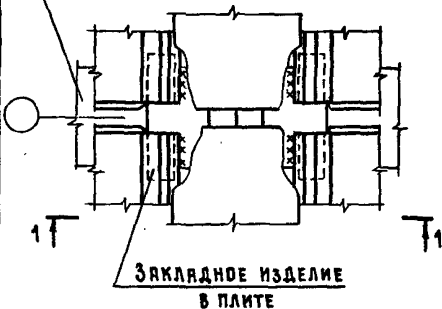


141



СТРОПИЛЬНАЯ
КОНСТРУКЦИЯ

11



ШИРИНА ЗДАНИЯ, М	а ММ
12	115
18; 18 (9+9)	205
24	270
24 (12+12)	290
27 (9+9+9)	120

ДОБОРНУЮ ПЛИТУ УСТАНАВЛИВАТЬ ПОСЛЕ МОНТАЖА ОСНОВНЫХ ПЛИТ.

2.860-6.1-06

НАЧ. ОТД.	КОТОВ	<i>[Signature]</i>
ГЛ. КОНСТР.	ЦУДЕЧКИС	<i>[Signature]</i>
Н. КОНТР.	КУЗЬМИНА	<i>[Signature]</i>
ГИП	ЛЮДИНА	<i>[Signature]</i>
СТ. ИНЖ.	КУЗЬМИНА	<i>[Signature]</i>

Узел 10, 11

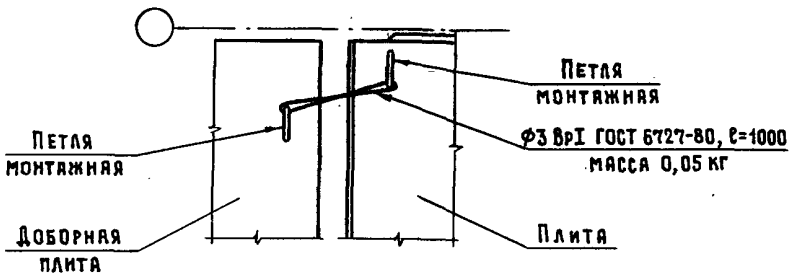
СТАНЦИЯ ЛИСТ ЛИСТОВ

Р 1

ГИПРОНИСЕЛЬХОЗ

31502-02 11

ФОРМАТ А4



ИВ.Х ПОДА. ПОДПИСЬ И ДАТА

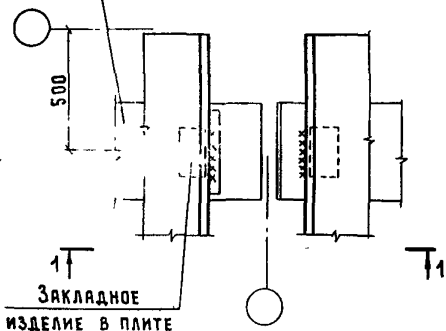
ИМ.Х ПОДА.	ПОДПИСЬ И ДАТА	ИЗМ.Х
ИМ.Х ПОДА.	ПОДПИСЬ И ДАТА	ИЗМ.Х
ИМ.Х ПОДА.	ПОДПИСЬ И ДАТА	ИЗМ.Х
ИМ.Х ПОДА.	ПОДПИСЬ И ДАТА	ИЗМ.Х
ИМ.Х ПОДА.	ПОДПИСЬ И ДАТА	ИЗМ.Х
ИМ.Х ПОДА.	ПОДПИСЬ И ДАТА	ИЗМ.Х
ИМ.Х ПОДА.	ПОДПИСЬ И ДАТА	ИЗМ.Х
ИМ.Х ПОДА.	ПОДПИСЬ И ДАТА	ИЗМ.Х
ИМ.Х ПОДА.	ПОДПИСЬ И ДАТА	ИЗМ.Х
ИМ.Х ПОДА.	ПОДПИСЬ И ДАТА	ИЗМ.Х

2.860-6.1-07

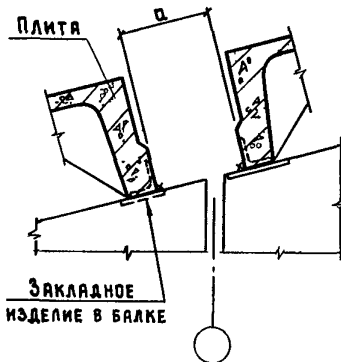
Узел 12

СТАДИЯ	ЛИСТ	ЛИСТОВ
Р		1
ГИПРОНИСЕЛЬХОЗ		

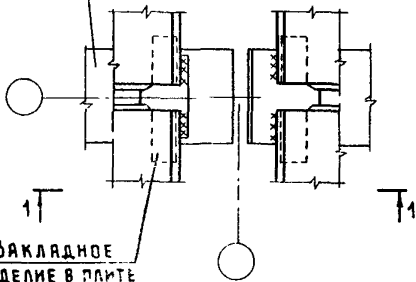
13

ЖЕЛЕЗОБЕТОННАЯ
БАЛКАЗакладное
изделие в плите

1-1

Закладное
изделие в балке

14

ЖЕЛЕЗОБЕТОННАЯ
БАЛКАЗакладное
изделие в плите

ШИРИНА ЗДАНИЯ, М	а ММ
18 (6+6+6)	155
21 (7,5+6+7,5)	200
27 (9+9+9)	250

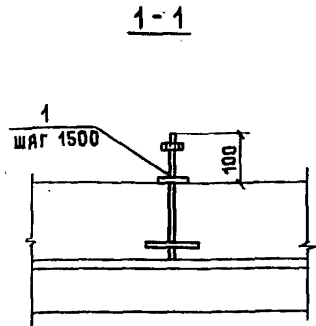
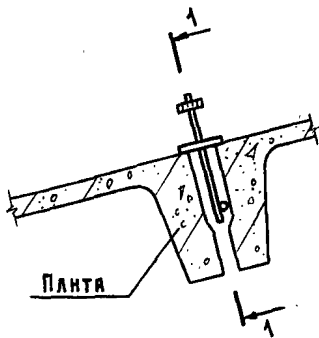
2.860-6.1-08

НАЧ. ОТД	КОТОВ	<i>[Signature]</i>
ГЛ КОНСТР	ЦУДЕЧКИНС	<i>[Signature]</i>
Н КОНСТР	КУЗЬМИНА	<i>[Signature]</i>
ГИП	ЛЮХИНА	<i>[Signature]</i>
СТ. ИНЖ	КУЗЬМИНА	<i>[Signature]</i>

Узел 13, 14

СТАНДА ЛИСТ ЛИСТОВ
Р 1

ГИПРОНИСЕЛЬХОЗ



Заделку шва между плитами см. узел 15 документ 2.860-6.1-09.

на 6 п.м

МАРКА, ПОЗ.	ОБОЗНАЧЕНИЕ	НАИМЕНОВАНИЕ	КОЛ.	МАССА ЕД., КГ	ПРИМЕЧАНИЕ
		<u>СБОРОЧНЫЕ ЕДИНИЦЫ</u>			
1	2.860-6.2-020	ИЗДЕЛИЕ СОЕДИНИТЕЛЬНОЕ МС4	4	0,22	

№ п.п. ПОДПИСИ И ДАТА ОТВЕТСТВ. ИНЖ.Н

2.860-6.1-10

НАЧ. ОТД.	КОТОВ	<i>[Signature]</i>
П. КОНСТР.	ЦУДЕЧКИС	<i>[Signature]</i>
Н. КОНТР.	КУЗЬМИНА	<i>[Signature]</i>
ГИП	ЛЮХИНА	<i>[Signature]</i>
СТ. ИНЖ.	ВАРГИНА	<i>[Signature]</i>

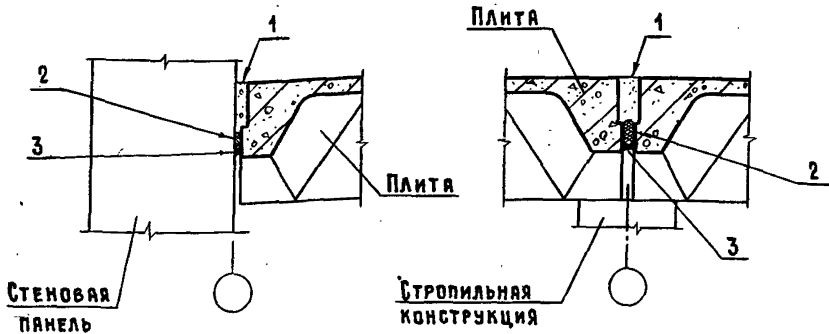
Узел 16

СТАДИЯ	ЛИСТ	ЛИСТОВ
Р		1

ГИПРОНИСЕЛЬХОЗ

17

18



№ ПОЗ.	НАИМЕНОВАНИЕ	КОЛ. И ЕД. ИЗМ. НА 3 П.М	
		УЗЕЛ 17	УЗЕЛ 18
1	БЕТОН ПЛОТНЫЙ МЕЛКО-ЗЕРНИСТЫЙ М 100	0,006 м ³	0,011 м ³
2	ПП-40.К-30.300 ГОСТ 19177-81	3 п.м	3 п.м
3	ГЕРМЕТИК ТИПА У-30М ГОСТ 13489-79	1,05 кг	2,1 кг

2.860-6.1-11

НАЧ. ОТА.	КОТОВ	<i>[Signature]</i>
П. КОНСТР.	ЦУДЕЧКИС	<i>[Signature]</i>
Н. КОНТР.	КУЗЬМИНА	<i>[Signature]</i>
ГИП	ЛЮХИНА	<i>[Signature]</i>
СТ. ИНЖ.	КУЗЬМИНА	<i>[Signature]</i>
ИНЖЕНЕР	ЕПАНЕШИНОВА	<i>[Signature]</i>

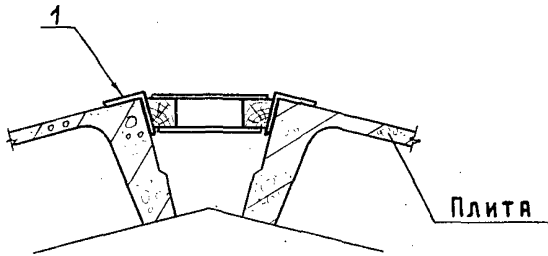
УЗЕЛ 17, 18

СТРАНИЦА	ЛИСТ	ЛИСТОВ
Р.		1

ГИПРОНИСЕЛЬХОЗ

21592-02 16

ФОРМАТ А4



НА 6 П.М.

МАРКА, ПОЗ.	ОБОЗНАЧЕНИЕ	НАИМЕНОВАНИЕ	КОЛ.	МАССА ЕД., КГ	ПРИМЕЧАНИЕ
		СБОРОЧНЫЕ ЕДИНИЦЫ			
1	2.860 - 6.2 - 080 - 03	ЩИТ Щ4	4	16,6	

ИНВ. Л. ПОДА. ПОДПИСЬ И ДАТА ВЗАМ. ИНВ. Л.

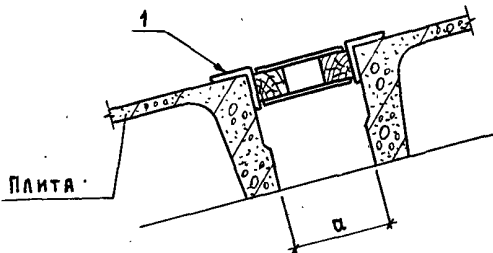
НАЧ. ОТД.	КОТОВ	<i>[Signature]</i>
ГЛ. КОНСТР.	ЦУДЕЧКИС	<i>[Signature]</i>
Н. КОНТР.	КУЗЬМИНА	<i>[Signature]</i>
ГИП	ЛЮХИНА	<i>[Signature]</i>
СТ. ИНЖ.	КУЗЬМИНА	<i>[Signature]</i>
ИНЖЕНЕР	ЕПАНЕШНИКОВА	<i>[Signature]</i>

2.860 - 6.1 - 12

УЗЕЛ 19

СТАДИЯ	ЛИСТ	ЛИСТОВ
Р		1

ГИПРОНИСЕЛЬХОЗ



ОБОЗНАЧЕНИЕ	ШИРИНА ЗДАНИЯ, М	а ММ
2.860 - 6.1 - 13	18 (6+6+6)	155
-01	21 (7,5+6+7,5)	200
-02	27 (9+9+9)	250

на 6 п.м

МАРКА, ПОЗ.	ОБОЗНАЧЕНИЕ	НАИМЕНОВАНИЕ	КОЛ.	МАССА ЕД., КГ	ПРИМЕ- ЧАНИЕ
		<u>2.860 - 6.1 - 13</u>			
		<u>СБОРОЧНЫЕ ЕДИНИЦЫ</u>			
1	2.860 - 6.2 - 08	Щит Щ1	4	13,7	
		<u>2.860 - 6.1 - 13 - 01</u>			
		<u>СБОРОЧНЫЕ ЕДИНИЦЫ</u>			
1	2.860 - 6.2 - 080 - 01	Щит Щ2	4	15,3	
		<u>2.860 - 6.1 - 13 - 02</u>			
		<u>СБОРОЧНЫЕ ЕДИНИЦЫ</u>			
1	2.860 - 6.2 - 080 - 02	Щит Щ3	4	17,1	

2.860 - 6.1 - 13

НАЧ. ОТД.	КОТОВ	<i>[Signature]</i>
П. КОНСТР.	ЦУДЕЧКИС	<i>[Signature]</i>
Н. КОНТР.	КУЗЬМИНА	<i>[Signature]</i>
ГИП	ЛЮХИНА	<i>[Signature]</i>
СТ. ИНЖ.	КУЗЬМИНА	<i>[Signature]</i>
ИНЖЕНЕР	ЕЛАНЕШИКОВА	<i>[Signature]</i>

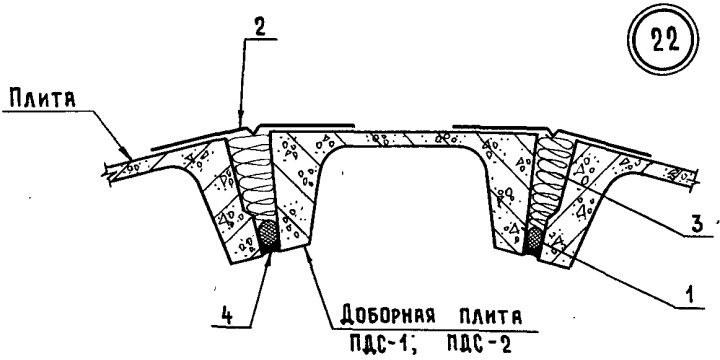
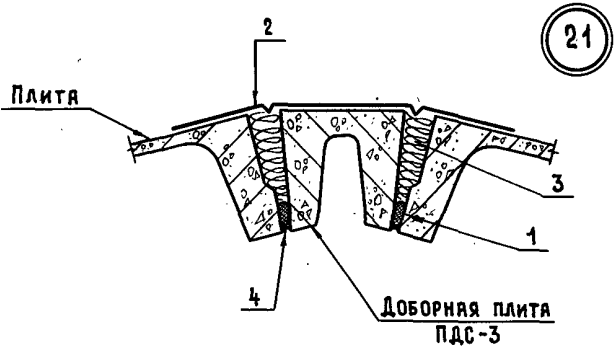
Узел 20

СТАДИЯ	ЛИСТ	ЛИСТОВ
Р		1

ГИПРОНИСЕЛЬХОЗ

ФОРМАТ А4

ИМЬ, ПЛОДЛ. ПОДПИСЬ И ДАТА ВЗЯМ. ИМЬ. К



ОБОЗНАЧЕНИЕ	№ УЗЛА
2.860 - 6.1 - 14	21
-01	22

2.860 - 6.1 - 14

Узел 21, 22

СТАДИЯ	ЛИСТ	ЛИСТОВ
Р	1	2

ГИПРОНИСЕЛЬХОЗ

НАЧ. ОТД.	КОТОВ	<i>Котков</i>
ГЛ. КОНСТР.	ЦУДЕЧКИС	<i>Цудечкис</i>
Н. КОНТР.	КУЗЬМИНА	<i>Кузьмина</i>
ГИП	ЛЮХИНА	<i>Люхина</i>
СТ. ИНЖ.	КУЗЬМИНА	<i>Кузьмина</i>

МАРКА, ПОЗ.	ОБОЗНАЧЕНИЕ	НАИМЕНОВАНИЕ	КОЛ.	МАССА ЕД., КГ	ПРИМЕ- ЧАНИЕ
		<u>МАТЕРИАЛЫ</u>			
1		ПРП-40.К-30. 300 ГОСТ 19177-81	12	—	п.м
	<u>ПЕРЕМЕННЫЕ</u>	<u>ДАННЫЕ ДЛЯ ИСПОЛНЕНИЯ</u>			
		<u>2.860-6.1-14</u>			
		<u>ДЕТАЛИ</u>			
2	2.860-6.2-090	Фасонный элемент ФС1	6	4,6	п.м
		<u>МАТЕРИАЛЫ</u>			
3		Плиты минераловатные ГОСТ 9573-82	0,107	—	м ³
4		Герметик типа У-30 м ГОСТ 13489-79	8,4	0,7	кг
		<u>2.860-6.1-14-01</u>			
		<u>ДЕТАЛИ</u>			
2	2.860-6.2-090-01	Фасонный элемент ФС2	12	2,7	п.м
		<u>МАТЕРИАЛЫ</u>			
3		Плиты минераловатные ГОСТ 9573-82	0,176	—	м ³
4		Герметик типа У-30 м ГОСТ 13489-79	16,8	1,4	кг

СПЕЦИФИКАЦИЯ ДАНА НА 6 п.м

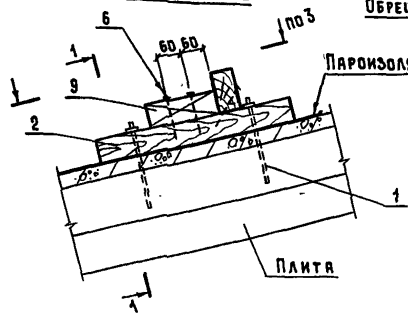
2.860-6.1-14

Лист

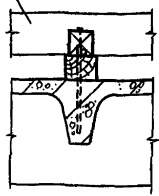
2

ИНВ. И ПОДА. ПОДАНЫ И ДАТА ВЗЯМ. ИНВ. №

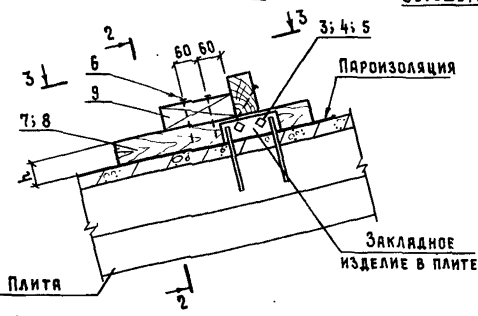
ВАРИАНТ I



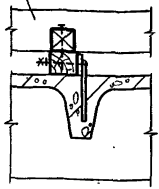
1-1



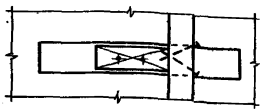
ВАРИАНТ II



2-2



3-3



ОБОЗНАЧЕНИЕ	№ ВАРИАНТА	ТОЛЩИНА УТЕПЛИТЕЛЯ ММ
2.860 - 6.1 - 15	I	80 - 150
-01		160 - 180
-02	II	80 - 150
-03		160 - 180

2.860 - 6.1 - 15

ИМ. АТД.	КОТОВ	<i>Котов</i>
СЛ. КОНСТР.	ЦУДЕЧКИС	<i>Цудечкис</i>
Ч. КОНТР.	КУЗЬМИНА	<i>Кузьмина</i>
СМД	ЛЮЖИНА	<i>Лужина</i>
ИНЖЕНЕР	СПАНАШНИКОВА	<i>Спанашникова</i>

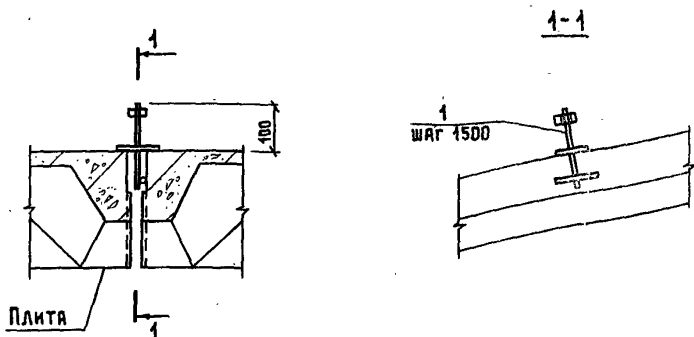
Узел 23

СТРАНА	ЛИСТ	ЛИСТОВ
Р	1	2
ГИПРОНИСЕЛЬХОЗ		

ИНВ. № ПОДА.	ПОДПИСЬ И ДАТА	ВЗЯМ. КИВ. №
--------------	----------------	--------------

МАРКА, ПОЗ.	ОБОЗНАЧЕНИЕ	НАИМЕНОВАНИЕ	КОЛИЧЕСТВО НА ИСПОЛНЕНИЕ 2.860-6.1-15-								МАССА ЕД., КГ	ПРИМЕ- ЧАНИЕ
			—	01	02	03						
		<u>СБОРОЧНЫЕ ЕДИНИЦЫ</u>										
1	2.860 - 6.2 - 030	АНКЕР Я1	2								0,2	
	-01	АНКЕР Я2		2							0,2	
		<u>ДЕТАЛИ</u>										
2	2.860 - 6.2 - 050	БРУСОК Б12	1								1,1	
	-01	БРУСОК Б13		1							1,5	
		<u>СТАНДАРТНЫЕ ИЗДЕЛИЯ</u>										
3		БОЛТ М10×100 ГОСТ 7798-70			2	2					80,15	КГ/1000 ШТ.
4		ГАЙКА М10×1,5 ГОСТ 5915-70			2	2					11,4	КГ/1000 ШТ.
5		ШАЙБА 10 ГОСТ 11371-78*			2	2					4,1	КГ/1000 ШТ.
6		ГВОЗДЬ К4×100 ГОСТ 4028-63	4	4	4	4					9,8	КГ/1000 ШТ.
		<u>МАТЕРИАЛЫ</u>										
		БРУСОК ГОСТ 24454-80 Сосна или ель φ ≤ 20%										
7		75×60 (h) φ = 500			0,002						—	М ³
8		75×85 (h) φ = 500				0,003					—	М ³
9		60×60 φ = 180	0,0006	0,0006	0,0006	0,0006					—	М ³

2.860 - 6.1 - 15	Лист 2
------------------	-----------



Заделку шва между плитами см. узел 18 документ 2.860-6.1-11.

на ЗЛМ

МАРКА, ПОЗ.	ОБОЗНАЧЕНИЕ	НАИМЕНОВАНИЕ	КОЛ.	МАССА ЕД., КГ	ПРИМЕЧАНИЕ
		<u>СБОРОЧНЫЕ ЕДИНИЦЫ</u>			
1	2.860-6.2-020-01	ИЗДЕЛИЕ СОЕДИНИТЕЛЬНОЕ МС5	2	0,19	

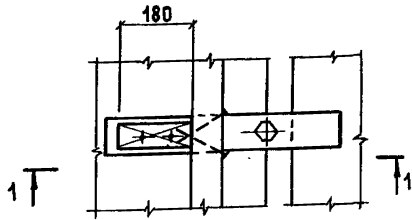
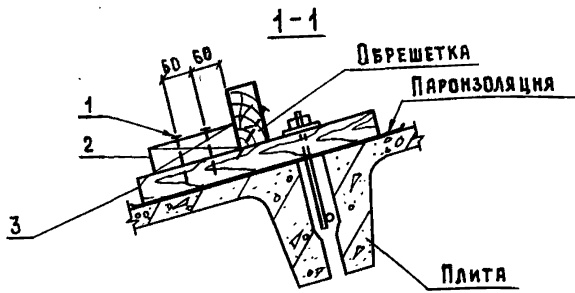
2.860-6.1-16

Узел 24

НАЧ. ОТД.	КОТОВ	<i>Котков</i>
ГЛ. КОНСТР.	ЦУДЕЧКИС	<i>Цудечкис</i>
Н. КОНТР.	КУЗЬМИНА	<i>Кузьмина</i>
ГИП	ЛЮКИНА	<i>Люкина</i>
СТ. ИНЖ.	ВАРГИНА	<i>Варгина</i>

СТАДИЯ	ЛИСТ	ЛИСТОВ
Р		1

ГИПРОНИСЕЛЬХОЗ



ОБОЗНАЧЕНИЕ	ТОЛЩИНА УТЕПЛИТЕЛЯ ММ
2.860-6.1-17	80...150
-01	160...180

МАРКА, ПОЗ.	ОБОЗНАЧЕНИЕ	НАИМЕНОВАНИЕ	КОЛ.	МАССА ЕД., КГ	ПРИМЕЧАНИЕ
		<u>СТАНДАРТНЫЕ ИЗДЕЛИЯ</u>			
1		Гвоздь К4х100 ГОСТ 4028-63*	4	9,8	кг/1000 шт.
		<u>МАТЕРИАЛЫ</u>			
2		БРУСОК 60х60 ГОСТ 24454-80 Сосна или ель φ ≤ 20%	0,0006	—	м ³
		<u>ПЕРЕМЕННЫЕ ДАННЫЕ ДЛЯ ИСПОЛНЕНИЙ</u>			
		<u>2.860-6.1-17</u>			
		<u>ДЕТАЛИ</u>			
3	2.860-6.2-040	БРУСОК Б1	1	1,1	
		<u>2.860-6.1-17-01</u>			
		<u>ДЕТАЛИ</u>			
3	2.860-6.2-040-06	БРУСОК Б7	1	1,6	

2.860-6.1-17

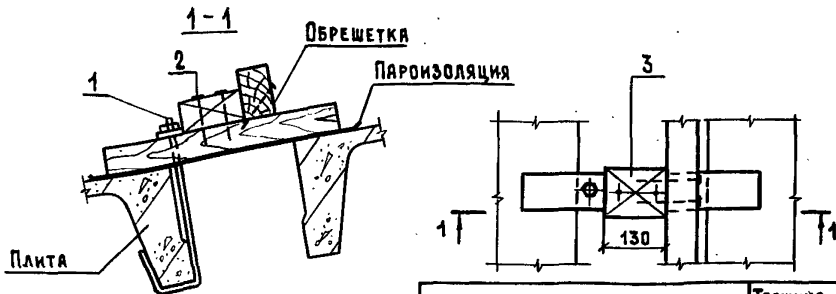
ИНВ. № ПОДА. ПОДПИСЬ И ДАТА ВЗЯМ. ИНВ. №

НАЧ. ОТД.	КОТОВ	<i>[Signature]</i>
ГЛ. КОНСТР.	ЦУДЧЕНКО	<i>[Signature]</i>
Н. КОНТР.	КУЗЬМИНА	<i>[Signature]</i>
ГИП	ЛЮБИНА	<i>[Signature]</i>
СТ. ИНЖ.	ВАРГИНА	<i>[Signature]</i>

Узел 25

СТАНЦИЯ	ЛИСТ	ЛИСТОВ
Р	1	1

ГИПРОНИСЕЛЬХОЗ



Заделку шва между плитами
см. узел 20 документ 2.860-6.1-13.

ОБОЗНАЧЕНИЕ	ТОЛЩИНА УТЕПЛИТЕЛЯ, ММ
2.860 - 6.1 - 18	80 ... 150
-01	160 ... 180

МАРКА, ПОЗ.	ОБОЗНАЧЕНИЕ	НАИМЕНОВАНИЕ	КОЛ.	МАССА ЕД., КГ	ПРИМЕ- ЧАНИЕ
		<u>СБОРОЧНЫЕ ЕДИНИЦЫ</u>			
1	2.860-6.2-020-02	ИЗДЕЛИЕ СОЕДИНИТЕЛЬНОЕ МСБ	1	0,32	
		<u>СТАНДАРТНЫЕ ИЗДЕЛИЯ</u>			
2		Гвоздь К4х100 ГОСТ 4028-63*	4	9,8	кг/1000 шт.
		<u>МАТЕРИАЛЫ</u>			
3		БРУСОК 60х100 ГОСТ 24454-80 сосна или ель φ ≤ 20%	0,0008	—	м ³
		<u>ПЕРЕМЕННЫЕ ДАННЫЕ ДЛЯ ИСПОЛНЕНИЙ</u>			
		2.860-6.1-18			
		<u>ДЕТАЛИ</u>			
4	2.860-6.2-040	БРУСОК Б1	1	1,1	
		2.860-6.1-18-01			
		<u>ДЕТАЛИ</u>			
4	2.860-6.2-040-06	БРУСОК Б7	1	1,6	

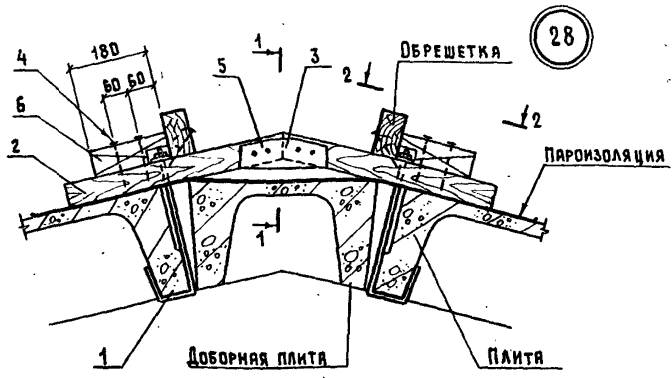
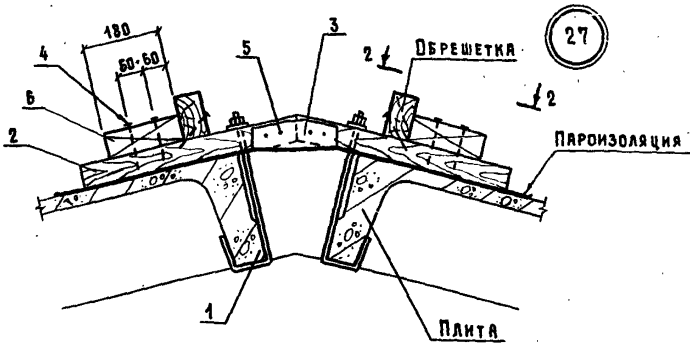
2.860 - 6.1 - 18

Узел 26

СТАНДА	ЛИСТ	ЛИСТОВ
Р		1
ГИПРОНИСЕЛЬХОЗ		

ИВ. Ж. ПОДЛ. ПОДПИСЬ И ДАТА ВЗЯН. ИВ. К.

НАЧ. ОТД.	КОТОВ	<i>[Signature]</i>
ГЛ. КОНСТР.	ЦУДЕЧКИС	<i>[Signature]</i>
Н. КОНСТР.	КУЗЬМИНА	<i>[Signature]</i>
ГИП	ЛЮШИНА	<i>[Signature]</i>
СТ. ИНЖ.	ВАРГИНА	<i>[Signature]</i>



1. ТАБЛИЦА ИСПОЛНЕНИЙ, СЕЧЕНИЯ 1-1 И 2-2 ДАНЫ НА ЛИСТЕ 2.
2. ЗАДЕЛКУ ШВОВ МЕЖДУ ПЛИТАМИ СМ. УЗЕЛ 19 ДОКУМЕНТ 2.860-6.1-12.

2.860 - 6.1 - 19

УЗЕЛ 27, 28

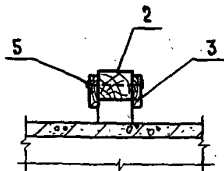
СТADIЯ	ЛИСТ	ЛИСТОВ
Р	1	3

ГИПРОНИСЕЛХОЗ

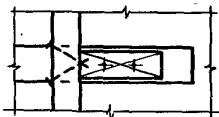
ИНВ. К ПОДА. ПОДАТЬСЯ И ДАТА. ВЗЯТ. ИНВ. К

НАЧ. ОТД.	КОТОВ	<i>[Signature]</i>
ГЛ. КОНСТР.	ЦУДЕЧКИС	<i>[Signature]</i>
Н. КОНТР.	КУЗЬМИНА	<i>[Signature]</i>
ГИП	ЛЮХИНА	<i>[Signature]</i>
ИНЖЕНЕР	СПАНШИНКОВА	<i>[Signature]</i>

1 - 1



2 - 2



ОБЪЗНАЧЕНИЕ	№ узла	МАРКА ДОБОРНОЙ ПЛИТЫ	ТОЛЩИНА УТЕПЛИТЕЛЯ, мм
2.860 - 6.1 - 19	27	—	80 ... 150
- 01	28	ПДС 1	
- 02		ПДС 2	
- 03		ПДС 3	
- 04	27	—	160 ... 180
- 05	28	ПДС 1	
- 06		ПДС 2	
- 07		ПДС 3	

Марка, поз.	Обозначение	Наименование	Количество на исполнение 2.860-6.1-19-										Масса ед.кг	Приме- чание	
			—	01	02	03	04	05	06	07					
		<u>СБОРОЧНЫЕ ЕДИНИЦЫ</u>													
1	2.860-6.2-020-02	Изделие соединительное МСБ	2	2	2	2	2	2	2	2	2	2	0,32		
		<u>ДЕТАЛИ</u>													
2	2.860-6.2-040-01	БРУСОК Б2	2										1,1		
	-02	Б3				2							1,1		
	-03	Б4		2									1,1		
	-04	Б5					2						1,1		
	-07	Б8			2								1,6		
	-08	Б9						2					1,6		
	-09	Б10				2							1,6		
	-10	Б11								2			1,6		
3	2.860-6.2-070	Накладка Д2	2	2	2	2	2	2	2	2	2	0,2			
		<u>СТАНДАРТНЫЕ ИЗДЕЛИЯ</u>													
4		Гвоздь К4×100 ГОСТ 4028-63 ³	8	8	8	8	8	8	8	8	8	9,8	кг/1000 шт.		
5		Гвоздь К3×70 ГОСТ 4028-63 ³	8	8	8	8	8	8	8	8	8	3,88	кг/1000 шт.		
		<u>МАТЕРИАЛЫ</u>													
6		БРУСОК 60×60 ГОСТ 24454-80 Сосна или ель φ=20%	0,0006	0,0006	0,0006	0,0006	0,0006	0,0006	0,0006	0,0006	0,0006	—	м ³		

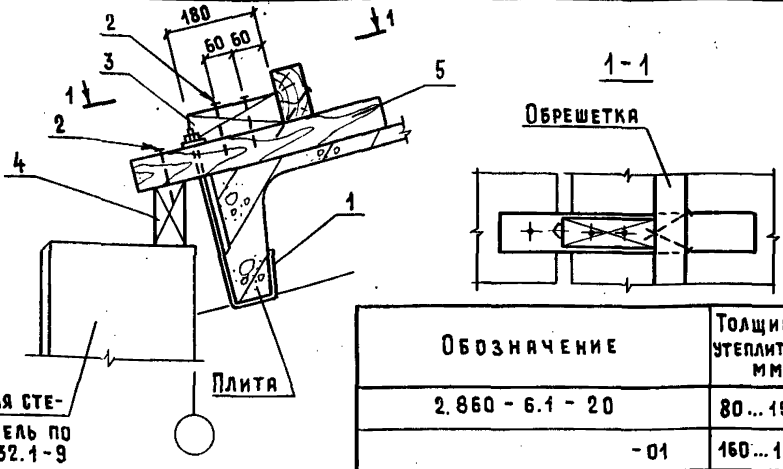
2.860-6.1-19

Лист

3

ФОРМАТ А4

127



ДВУХСЛОЙНАЯ СТЕ-
НОВАЯ ПАНЕЛЬ ПО
СЕРИИ 1.832.1-9

ПЛИТА

ОБОЗНАЧЕНИЕ	ТОЛЩИНА УТЕПЛИТЕЛЯ ММ
2.860 - 6.1 - 20	80...150
-01	160...180

МАРКА, ПОЗ.	ОБОЗНАЧЕНИЕ	НАИМЕНОВАНИЕ	КОЛ.	МАССА ЕД., КГ	ПРИМЕЧАНИЕ
		<u>СБОРОЧНЫЕ ЕДИНИЦЫ</u>			
1	2.860-6.2-020-02	ИЗДЕЛИЕ СОЕДИНИТЕЛЬНОЕ МСБ	1	0,32	
		<u>СТАНДАРТНЫЕ ИЗДЕЛИЯ</u>			
2		Гвоздь К4×100 ГОСТ 4028-63*	5	9,8	кг/1000 шт.
		<u>МАТЕРИАЛЫ</u>			
		БРУСОК ГОСТ 24454-80 Сосна или ель φ ≤ 20%			
3		60×60	0,0006	—	м ³
4		60×60	—	—	м ³ по пр-ту
		<u>ПЕРЕМЕННЫЕ ДАННЫЕ ДЛЯ ИСПОЛНЕНИЙ</u>			
		<u>2.860-6.1-20</u>			
		<u>ДЕТАЛИ</u>			
5	2.860-6.2-040	БРУСОК Б1	1	1,1	
		<u>2.860-6.1-20-01</u>			
		<u>ДЕТАЛИ</u>			
5	2.860-6.2-040-06	БРУСОК Б7	1	1,6	

2.860 - 6.1 - 20

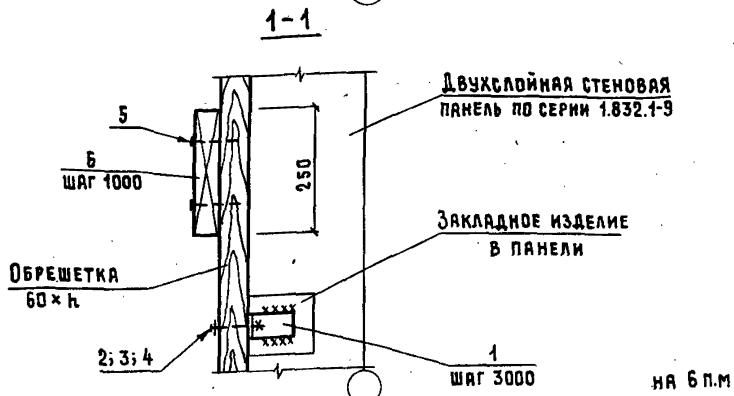
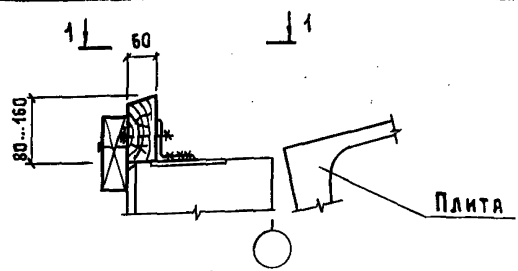
ИНВ. Л. ПОДА. ПОДПИСЬ И ДАТА ВЗАМ. ИНВ. Л.

НАЧ. ОТД.	КОТОВ	<i>[Signature]</i>
ГЛ. КОНСТР.	ЦУДЕЧКИС	<i>[Signature]</i>
Н. КОНТР.	КУЗЬМИНА	<i>[Signature]</i>
ГИП	ЛЮКИНА	<i>[Signature]</i>
ИНЖЕНЕР	ПЛОЩЕШНИКОВА	<i>[Signature]</i>

Узел 29 .

СТАДИЯ	ЛИСТ	ЛИСТОВ
Р		1

ГИПРОНИСЕЛЬХОЗ



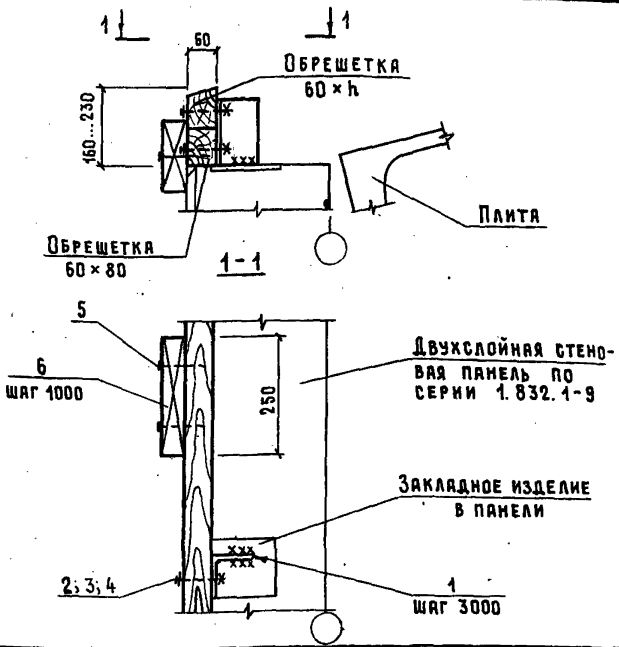
МАРКА, ПОЗ.	ОБОЗНАЧЕНИЕ	НАИМЕНОВАНИЕ	КОЛ.	МАССА ЕД.КГ	ПРИМЕЧАНИЕ
<u>ДЕТАЛИ</u>					
1	2.860-6.2-010	ИЗДЕЛИЕ СОЕДИНИТЕЛЬНОЕ МС1	2	0,48	
<u>СТАНДАРТНЫЕ ИЗДЕЛИЯ</u>					
2		БОЛТ М12×100 ГОСТ 7798-70*	2	106,2	кг/1000 шт.
3		ГАЙКА М12×1,75 ГОСТ 5945-70*	2	15,4	кг/1000 шт.
4		ШАЙБА 12 ГОСТ 41371-76*	2	6,27	кг/1000 шт.
5		ГВОЗДЬ К4×100 ГОСТ 4028-63*	12	9,8	кг/1000 шт.
<u>МАТЕРИАЛЫ</u>					
6		БРЕСОК 50×150 ГОСТ 24454-80 СОСНА ИЛИ ЕЛЬ $\varphi \leq 20\%$	0,012	—	м ³

2.860-6.1-21

Иач.отд.	Котов	<i>[Signature]</i>
Гл. констр.	Цудечкис	<i>[Signature]</i>
Н.контр.	Кузьмина	<i>[Signature]</i>
ГИП	Люхина	<i>[Signature]</i>
Ст. инж.	Кузьмина	<i>[Signature]</i>
Инициалы	Фамилия	<i>[Signature]</i>

Узел 30

СТАДИЯ	ЛИСТ	ЛИСТОВ
Р		1
ГИПРОНИСЕЛЬХОЗ		



на 6 п.м

Марка, поз.	Обозначение	Наименование	Кол.	Масса ед., кг	Примечание
<u>ДЕТАЛИ</u>					
1	2.860-6.2-010-01	Изделие соединительное МС 2	2	1,3	
<u>СТАНДАРТНЫЕ ИЗДЕЛИЯ</u>					
2		Болт М12×100 ГОСТ 7798-70*	4	106,2	кг/1000 шт.
3		Гайка М12×1,75 ГОСТ 5915-70*	4	15,4	кг/1000 шт.
4		Шайба 12 ГОСТ 11371-78*	4	6,27	кг/1000 шт.
5		Гвоздь К4×100 ГОСТ 4028-63*	12	9,8	кг/1000 шт.
<u>МАТЕРИАЛЫ</u>					
6		Доска 50×150 ГОСТ 24454-80 сосна или ель φ≤20%	0,012	-	м³

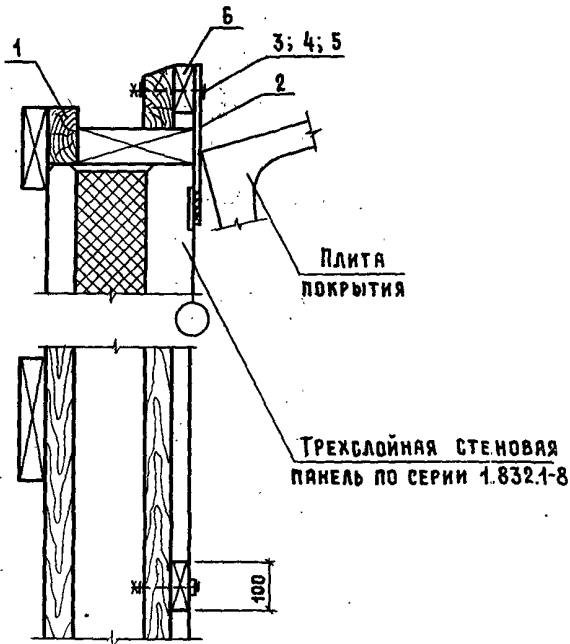
ИВ. К. ПОДЛ. ПОДПИСЬ И ДАТА ВЗЯМ. ИВ. Н.

ИВ. К. ПОДЛ.	ПОДПИСЬ И ДАТА	ВЗЯМ. ИВ. Н.
НАЧ. ОТА.	КОТОВ	<i>[Signature]</i>
ГЛ. КОНСТР.	ЩУДЕЧНИК	<i>[Signature]</i>
Н. КОНТР.	КУЗЬМИНА	<i>[Signature]</i>
ГИП	ЛЮКИНА	<i>[Signature]</i>
СТ. ИНЖ.	КУЗЬМИНА	<i>[Signature]</i>
ИНЖЕНЕР	ЕГАНЕШНИКОВА	<i>[Signature]</i>

2.860 - 6.1 - 22

Узел 31

СТАДИЯ	ЛИСТ	ЛИСТОВ
Р		1
ГИПРОНИС ЕЛЬХОЗ		



Обозначение	Толщина панели
2.860 - 6.1 - 23	200
-01	225
-02	250

2.860 - 6.1 - 23

Узел 32

Страна	Лист	Листов
Р	1	2

ГИПРОНИСЕЛЬХОЗ

Имя, дата, подпись и дата, взят. инв. №

Имя, дата, подпись и дата, взят. инв. №	Имя, дата, подпись и дата, взят. инв. №	Имя, дата, подпись и дата, взят. инв. №	Имя, дата, подпись и дата, взят. инв. №
Имя, дата, подпись и дата, взят. инв. №	Имя, дата, подпись и дата, взят. инв. №	Имя, дата, подпись и дата, взят. инв. №	Имя, дата, подпись и дата, взят. инв. №
Имя, дата, подпись и дата, взят. инв. №	Имя, дата, подпись и дата, взят. инв. №	Имя, дата, подпись и дата, взят. инв. №	Имя, дата, подпись и дата, взят. инв. №
Имя, дата, подпись и дата, взят. инв. №	Имя, дата, подпись и дата, взят. инв. №	Имя, дата, подпись и дата, взят. инв. №	Имя, дата, подпись и дата, взят. инв. №
Имя, дата, подпись и дата, взят. инв. №	Имя, дата, подпись и дата, взят. инв. №	Имя, дата, подпись и дата, взят. инв. №	Имя, дата, подпись и дата, взят. инв. №
Имя, дата, подпись и дата, взят. инв. №	Имя, дата, подпись и дата, взят. инв. №	Имя, дата, подпись и дата, взят. инв. №	Имя, дата, подпись и дата, взят. инв. №

МАРКА, ПОЗ.	ОБОЗНАЧЕНИЕ	НАИМЕНОВАНИЕ	КОЛИЧЕСТВО НА ИСПОЛНЕНИЕ 2.860-6.1-23-										МАССА ЕД., КГ	ПРИМЕ- ЧАНИЕ		
			—	01	02											
		<u>СБОРОЧНЫЕ ЕДИНИЦЫ</u>														
1	2.860-6.2-060	Подкладка Д1-1	1													
	- 01	Подкладка Д1-2		1												
	- 02	Подкладка Д1-3			1											
		<u>ДЕТАЛИ</u>														
2	2.860-6.2-010	Изделие соединительное МСЗ	2	2	2											
		<u>СТАНДАРТНЫЕ ИЗДЕЛИЯ</u>														
3		Болт М10×130 ГОСТ 7798-70*	2	2	2							92,49	кг/1000 шт.			
4		Гайка М10×1,5 ГОСТ 5945-70*	2	2	2							11,4	кг/1000 шт.			
5		Шайба 10 ГОСТ 11371-78*	2	2	2							4,1	кг/1000 шт.			
		<u>МАТЕРИАЛЫ</u>														
6		Брусок 40×100 ГОСТ 24454-80 Босня или Ель $\varphi \leq 20\%$	0,0008	0,0008	0,0008											м ³

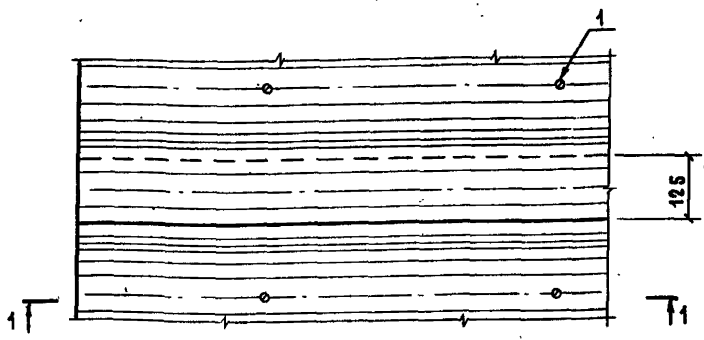
2.860-6.1-23

Лист

2

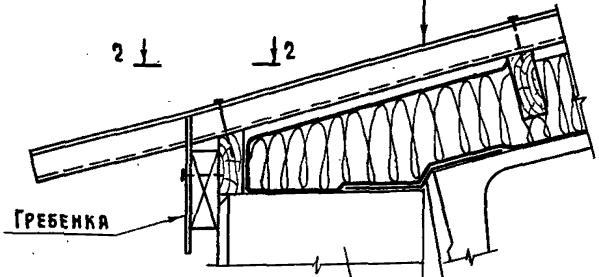
ФОРМАТ А4

32



1-1

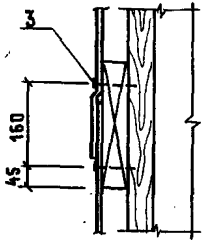
АБЕСТОЦЕМЕНТНЫЕ ЛИСТЫ УВ
 ВОЗДУШНАЯ ПРОСЛОЙКА
 РУБЕРОИД
 МИНЕРАЛВАТНЫЕ ПАНТЫ
 РУБЕРОИД НА ГОРЯЧЕМ БИТУМЕ



2-2

2-2
 АБЕСТОЦЕМЕНТНЫЕ ЛИСТЫ УСЛОВНО
 НЕ ПОКАЗАНЫ

ДВУХСЛОЙНАЯ СТЕНОВАЯ ПАНЕЛЬ
 ПО СЕРИИ 1.832.1-9



ОБОЗНАЧЕНИЕ	СТРОПИЛЬНАЯ КОНСТРУКЦИЯ ЖЕЛЕЗОБЕТОННАЯ
2.860-6.1-24	ФЕРМА
-01	БАЛКА
-02	РАМА

ИВ.Х. ПОДП. ПОДПИСЬ И ДАТА ВЗЯТ. ИВ.Х.

НАЧ. ОГА.	КОТОВ	<i>[Signature]</i>
ГЛ. КОНСТР.	КУЗЬМИНС	<i>[Signature]</i>
Н. КОНТР.	КУЗЬМИНА	<i>[Signature]</i>
ГИП	ЛЮКИНА	<i>[Signature]</i>
СТ. ИНЖ.	КУЗЬМИНА	<i>[Signature]</i>
ИНЖЕНЕР	ЕПАНЕШНИКОВА	<i>[Signature]</i>

2.860-6.1-24

УЗЕЛ 33

СТАДИЯ	ЛИСТ	ЛИСТОВ
Р	1	2

ГИПРОНИСЕЛЬХОЗ

МАРКА, ПОЗ.	ОБОЗНАЧЕНИЕ	НАИМЕНОВАНИЕ	КОЛИЧЕСТВО НА ИСПОЛНЕНИЕ 2.860-6.1-24-										МАССА ЕД. КГ	ПРИМЕ- ЧАНИЕ	
			-	01	02										
		<u>СБОРОЧНЫЕ ЕДИНИЦЫ</u>													
1	2.860-6.2-090	КРЕПЕЖНЫЙ ЭЛЕМЕНТ МШ1	24	24	24								48,7	кг/1000 кг	
		<u>ДЕТАЛИ</u>													
2	2.860-6.2-100-02	ФАСОННЫЙ ЭЛЕМЕНТ ФСЗ-1	6										3,0	п.м	
	-03	ФАСОННЫЙ ЭЛЕМЕНТ ФСЗ-2		6									2,6	п.м	
	-04	ФАСОННЫЙ ЭЛЕМЕНТ ФСЗ-3			6								2,2	п.м	
		<u>СТАНДАРТНЫЕ ИЗДЕЛИЯ</u>													
3		Гвоздь КЗ*70 ГОСТ 4028-63*	12	12	12								3,88	кг/1000 шт.	

СПЕЦИФИКАЦИЯ ДАНА НА 6 П.М ПОКРЫТИЯ.

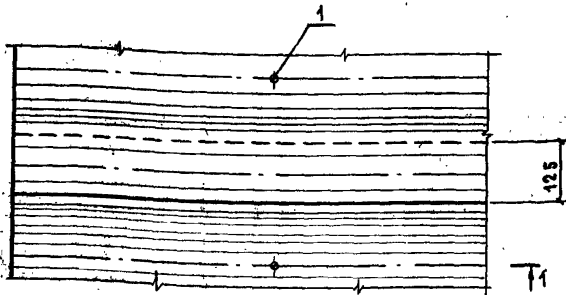
2.860-6.1-24

ЛИСТ

-2-

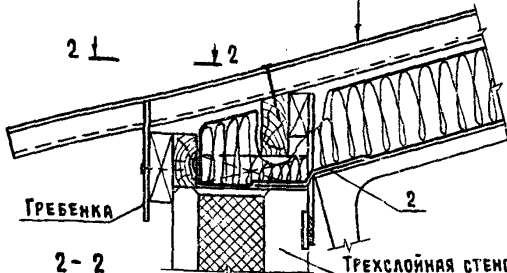
ФОРМАТ-А4

42



АСБЕСТОЦЕМЕНТНЫЕ ЛИСТЫ У6
 ВОЗДУШНАЯ ПРОСЛОЙКА
 РУБЕРОИД
 МИНЕРАЛОВЯТНЫЕ ПАНТЫ
 РУБЕРОИД НА ГОРЯЧЕМ БИТУМЕ

1-1



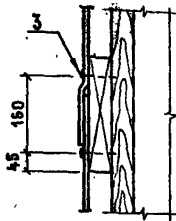
2-1

2-2

ГРЕБЕНКА

ТРЕХСЛОЙНАЯ СТЕНОВАЯ ПАНЕЛЬ
 ПО СЕРИИ 1.832.1-8

АСБЕСТОЦЕМЕНТНЫЕ ЛИСТЫ УСЛОВНО
 НЕ ПОКАЗАНЫ



ОБОЗНАЧЕНИЕ	СТРОПИЛЬНАЯ КОНСТРУКЦИЯ ЖЕЛЕЗОБЕТОННАЯ
2.860 - 6.1 - 25	ФЕРМА
-01	БАЛКА
-02	РАМА

2.860 - 6.1 - 25

НАЧ. ОТД.	КОТОВ	<i>[Signature]</i>
П. КОНСТ.	ВУДЕЧКИС	<i>[Signature]</i>
Н. КОНТР.	КУЗЬМИНА	<i>[Signature]</i>
ГИП	ЛЮХИНА	<i>[Signature]</i>
СТ. ИНЖ.	СОЛОМАТИН	<i>[Signature]</i>

УЗЕЛ 34

СТАДИЯ	ЛИСТ	ЛИСТОВ
Р	1	2

ГИПРОНИСЕЛЬХОЗ

МАРКА, ПОЗ.	ОБОЗНАЧЕНИЕ	НАИМЕНОВАНИЕ	КОЛИЧЕСТВО НА ИСПОЛНЕНИЕ 2.860-6.1-25										МАССА ЕД., КГ	ПРИМЕ- ЧАНИЕ
			—	01	02									
		<u>СБОРОЧНЫЕ ЕДИНИЦЫ</u>												
1	2.860-6.2-090	КРЕПЕЖНЫЙ ЭЛЕМЕНТ МШ1	12	12	12								48,7	кг/1000шт.
		<u>ДЕТАЛИ</u>												
2	2.860-6.2-100-02	ФАСОННЫЙ ЭЛЕМЕНТ ФС3-1	6										3,0	п.м
	-03	ФАСОННЫЙ ЭЛЕМЕНТ ФС3-2		6									2,6	п.м
	-04	ФАСОННЫЙ ЭЛЕМЕНТ ФС3-3			6								2,2	п.м
		<u>СТАНДАРТНЫЕ ИЗДЕЛИЯ</u>												
3		Гвоздь КЗ×70 ГОСТ 4028-63*	12	12	12								3,88	кг/1000шт.

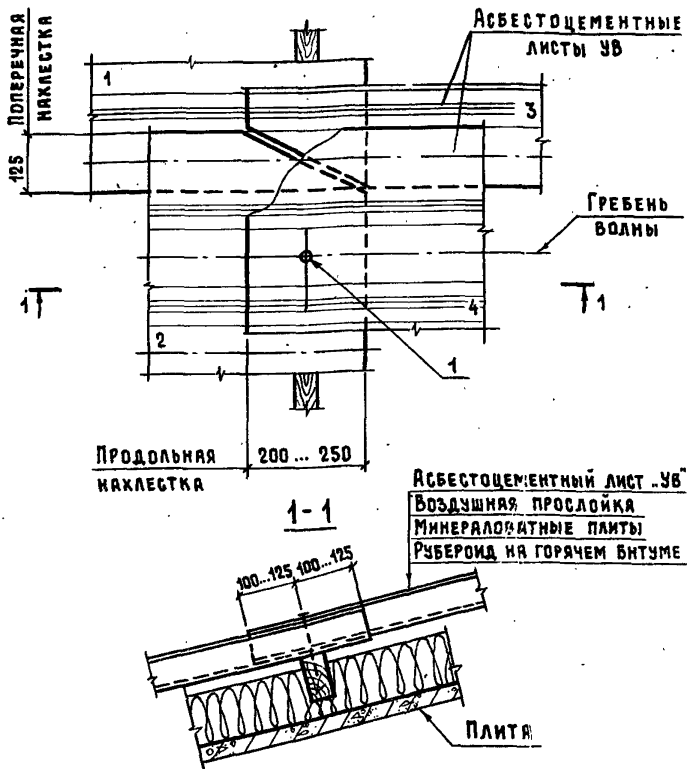
СПЕЦИФИКАЦИЯ ДАНА НА Б.П.М ПОКРЫТИЯ.

2.860-6.1-25

ЛИСТ

2

95



В УЗЛЕ ЦИФРАМИ УКАЗАН ПОРЯДОК МОНТАЖА АСБЕСТОЦЕМЕНТНЫХ ЛИСТОВ.

МАРКА, ПОЗ.	ОБОЗНАЧЕНИЕ	НАИМЕНОВАНИЕ	КОЛ.	МАССА, ЕД., КГ	ПРИМЕЧАНИЕ
		<u>СБОРОЧНЫЕ ЕДИНИЦЫ</u>			
1	2.860-6.2-090	КРЕПЕЖНЫЙ ЭЛЕМЕНТ МШ1	1	48,7	кг/1000 шт.

2.860-6.1-26

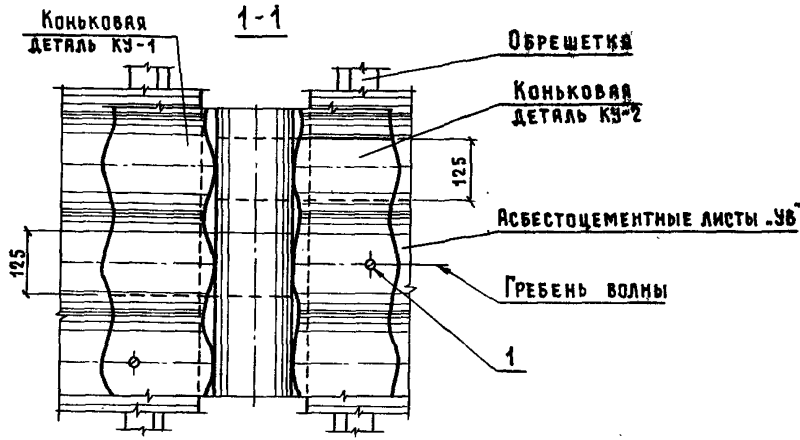
ИЗЧ. ОТД. КОТОВ *Котов*
 ГА. КОНСТР. ЦУДЕЧКИС *Цудечкис*
 И. КОНСТР. КУЗЬМИНА *Кузьмина*
 ГИП. ЛЮХИНА *Люхина*
 СТ. ИНЖ. МАТВЕЕВА *Матвеева*

УЗЕЛ 35

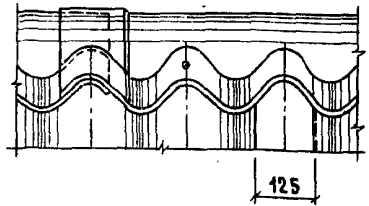
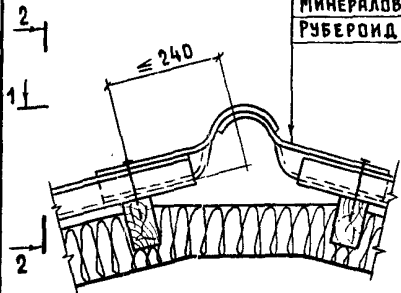
СТАДИЯ | ЛИСТ | ЛИСТОВ

Р | 1

ГИПРОНИСЕЛЬХОЗ



Асбестоцементная
коньковая деталь КУ
воздушная прослойка
минераловатные плиты
рубероид на горячем битуме



МАРКА, ПОЗ.	ОБОЗНАЧЕНИЕ	НАИМЕНОВАНИЕ	КОЛ.	МАССА ЕД., КГ	ПРИМЕЧАНИЕ
		<u>СБОРОЧНЫЕ ЕДИНИЦЫ</u>			
1	2 860-6.2-090	КРЕПЕЖНЫЙ ЭЛЕМЕНТ МШ 1	2	48,7	кг/1000 ШТ.

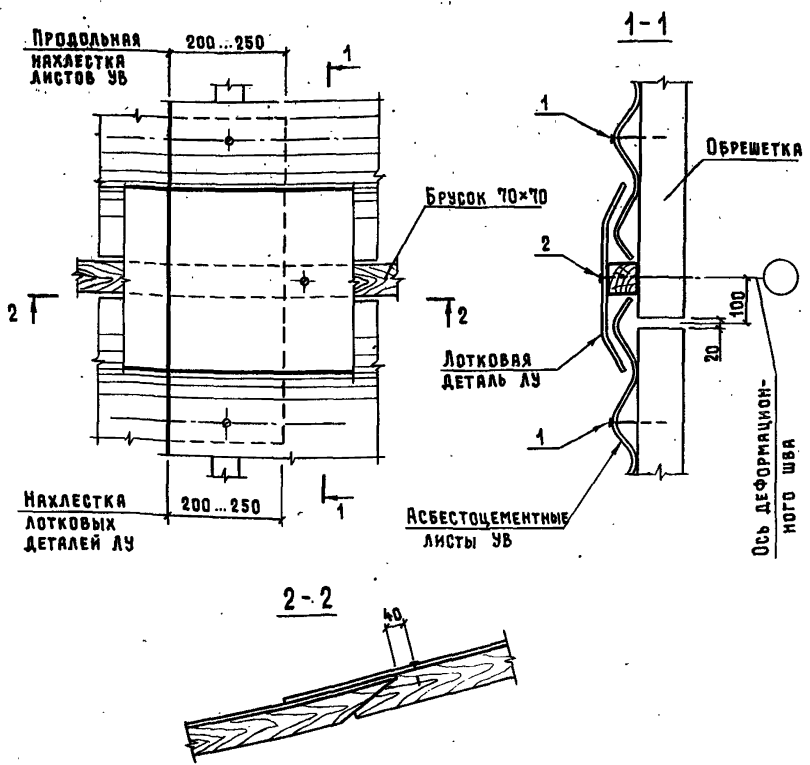
2.860-6.1-27

НАЧ. ОТД.	КОТОВ
ГЛ. КОНСТ.	ЦУДЕЧКИС
Н. КОНТР.	КУЗЬМИНА
ТИП	ДЮЖИНА
СТ. ИНЖ.	КУЗЬМИНА

УЗЕЛ 36

СТАДИЯ	ЛИСТ	ЛИСТОВ
Р		1
СИДОРЧИГЕЛЬ УПЗ		

2025 ГОДИН ПОДПИСАНО И ЗАКРЕПЛЕНО КОМП. КВБ. К



ИВ. № ПОДЛ. ПОДПИСЬ И ДАТА ВЗРМ. ИВ. №

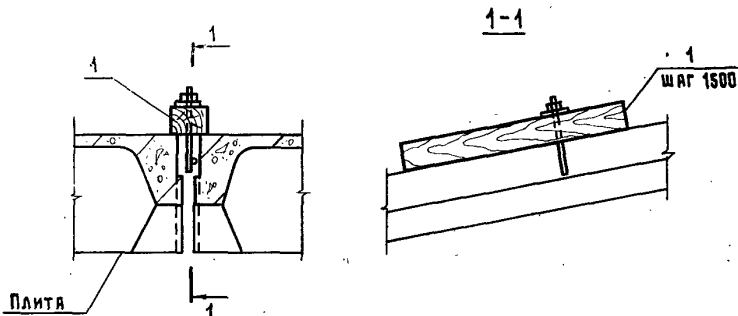
МАРКА, ПОЗ.	ОБОЗНАЧЕНИЕ	НАИМЕНОВАНИЕ	КОЛ.	МАССА ЕД., КГ	ПРИМЕЧАНИЕ
		<u>СБОРОЧНЫЕ ЕДИНИЦЫ</u>			
1	2.860-6.2-090	КРЕПЕЖНЫЙ ЭЛЕМЕНТ МШ1	2	48,7	КГ/1000ШТ.
2	-01	КРЕПЕЖНЫЙ ЭЛЕМЕНТ МШ2	1	33,3	КГ/1000ШТ.

НАЧ. ОТД.	КОТОВ	<i>[Signature]</i>
ГЛ. КОНСТР.	ЦУДЕЧКИС	<i>[Signature]</i>
Н. КОНТР.	КУЗЬМИНА	<i>[Signature]</i>
ГИП	ЛЮХИНА	<i>[Signature]</i>
СТ. ИНЖ.	КУЗЬМИНА	<i>[Signature]</i>
ИНЖЕНЕР	СПИРИДОНОВА	<i>[Signature]</i>

2.860-6.1-28

Узел 37

СТАДИЯ	ЛИСТ	ЛИСТОВ
Р		1
ГИПРОНИСЕЛЬХОЗ		



ОБОЗНАЧЕНИЕ	ТОЛЩИНА УТЕПЛИТЕЛЯ, ММ
2.860 - 6.1 - 29	80...150
-01	160...180

ЗАДЕЛКУ ШВА МЕЖДУ ПЛИТАМИ
СМ. УЗЕЛ 18 ДОКУМЕНТ 2.860-6.1-11.

НА 3 Л.М

МЯРКА, ПОЗ.	ОБОЗНАЧЕНИЕ	НАИМЕНОВАНИЕ	КОЛ.	МАССА ЕД., КГ	ПРИМЕ- ЧАНИЕ
		<u>2.860-6.1-29</u>			
		<u>ДЕТАЛИ</u>			
1	2.860-6.2-040	БРУСОК Б1	2	1,1	
		<u>2.860-6.1-29-01</u>			
		<u>ДЕТАЛИ</u>			
1	2.860-6.2-040-06	БРУСОК Б7	2	1,6	

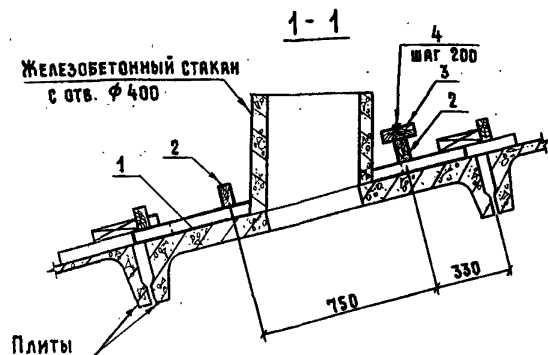
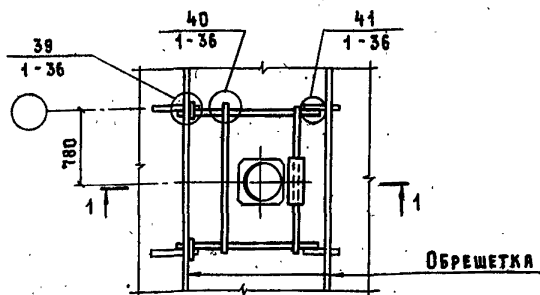
2.860 - 6.1 - 29

НАЧ. ОТД.	КОТОВ	<i>[Signature]</i>
ГЛ. КОНСТР.	ЦУДЕЧКИС	<i>[Signature]</i>
Н. КОНТР.	КУЗЬМИНА	<i>[Signature]</i>
ГИП	ЛЮХИНА	<i>[Signature]</i>
СТ. ИНЖ.	ВАРГИНА	<i>[Signature]</i>

УЗЕЛ 38

СТАНДА	ЛИСТ	ЛИСТОВ
Р		1

ГИПРОНИСЕЛЬХОЗ



№ ПОЗ.	НАИМЕНОВАНИЕ	КОЛ. И ЕД. ИЗМ.	ПРИМЕЧАНИЕ
1	БРУСОК ПОД ОБРЕШЕТКУ С=450	2 ШТ.	ПО ПРОЕКТУ
2	ОБРЕШЕТКА С=1500	2 ШТ.	ПО ПРОЕКТУ
3	ДОСКА 150*60 ГОСТ 25454-80 С=520 СОСНА ИЛИ ЕЛЬ $\varphi \leq 20\%$	0,005 м ³	
4	ГВОЗДЬ К4*100 ГОСТ 4028-63*	3 ШТ.	

2.860-6.1-31

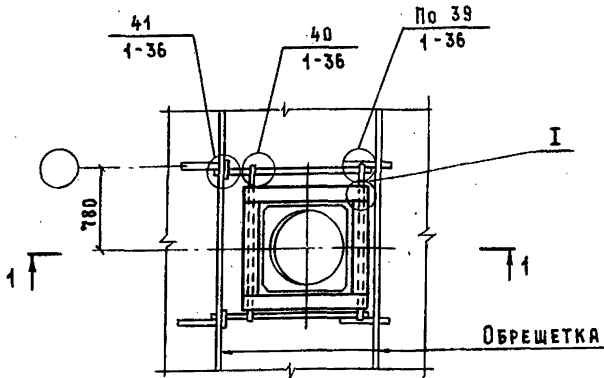
НАЧ. ОУД. КОТОВ
 ГА. КОНСТР. ЦУДЕЧКИНС
 И. КОНТР. КУЗЬМИНА
 ГИП. ЛЮБИНА
 СТ. ИНЖ. КУЗЬМИНА

ПРИМЕР ОБРАМОВАНИЯ
 ЖЕЛЕЗОБЕТОННОГО СТАКАНА $\varphi 400$ ММ
 В ПЛИТЕ ПОКРЫТИЯ 1,5*6 М

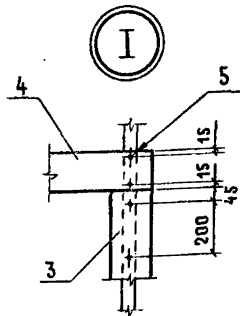
СТАНДА ЛИСТ ЛИСТОВ
 Р 1

ГИПРОНИСЕЛЬХОЗ

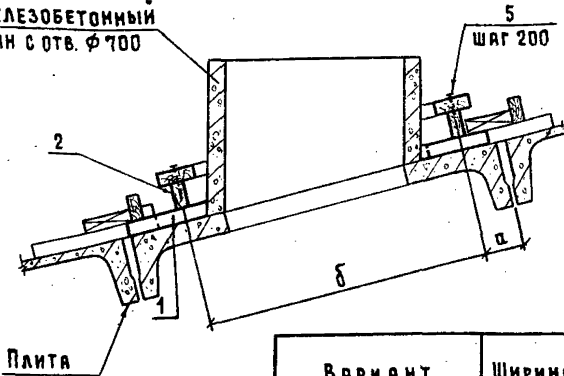
ФОРМАТ А4



1-1



ЖЕЛЕЗОБЕТОННЫЙ
СТАКАН С ОТВ. Φ 700



ВАРИАНТ	ШИРИНА ЗДАНИЯ, М	РАЗМЕРЫ, ММ	
		а	б
1	9; 18(6+6+6); 21(7,5+6+7,5)	240	950
2	12; 27(9+9+9)	200	1000
3	18; 18(9+9); 21; 24		1050

2.860-6.1-32

НАЧ. ОТД.	КОТОВ	<i>[Signature]</i>
ГЛАВ. КОНСТР.	ЦУДЕЧКИС	<i>[Signature]</i>
Н. КОНТР.	КУЗЬМИНА	<i>[Signature]</i>
ГИП	ЛЮЖИНА	<i>[Signature]</i>
СТ. ИНЖ.	КУЗЬМИНА	<i>[Signature]</i>

ПРИМЕР ОБРАМЛЕНИЯ
ЖЕЛЕЗОБЕТОННОГО СТАКАНА Φ 700 ММ
В ПЛАНЕ ПОКРЫТИЯ 1,5x6 М

СТЯЖА	ЛИСТ	ЛИСТОВ
Р	1	2

ГИПРОНИСЕЛЬХОЗ

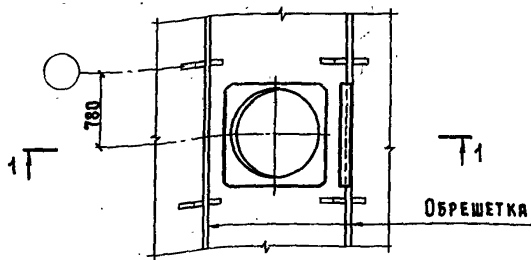
№ ПОЗ.	НАИМЕНОВАНИЕ	КОЛИЧЕСТВО И ЕДИНИЦА ИЗМЕРЕНИЯ НА ВАРИАНТ			ПРИМЕЧАНИЕ
		1	2	3	
1	БРЯСОК ПОД ОБРЕШЕТКУ $\ell=1450$	2 шт.	2 шт.	2 шт.	ПО ПРОЕКТУ
2	ОБРЕШЕТКА $\ell=1500$	2 шт.	2 шт.	2 шт.	ПО ПРОЕКТУ
	ДОСКА 150×60 ГОСТ 24454-80 СОСНА ИЛИ ЕЛЬ $\varphi \leq 20\%$				
3	$\ell = 850$	0,016 м ³	0,016 м ³	0,016 м ³	
4	$\ell = 1100$	0,02 м ³			
	$\ell = 1150$		0,02 м ³		
	$\ell = 1200$			0,022 м ³	
5	ГВОЗДЬ К4×100 ГОСТ 4028-63 ^н	16 шт.	16 шт.	16 шт.	

№ ПОЗ. ПОДП. ИЩАЮЩЕГО И ДАТА ВЗЯТ. ИМВ. К

2.860-6.1-32

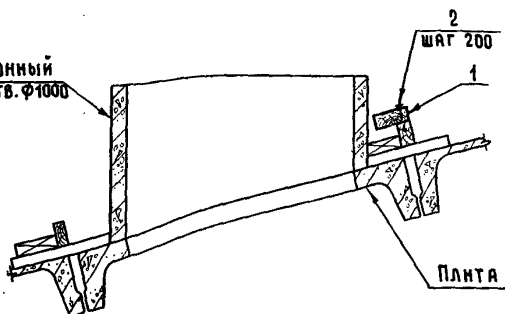
ЛНСТ

2



1 - 1

ЖЕЛЕЗОБЕТОННЫЙ
СТАКАН С ОТВ. $\phi 1000$



ПЛИТА

№ ПОЗ.	НАИМЕНОВАНИЕ	КОЛ. И ЕД. ИЗМ.
1	ДОСКА 150*60 ГОСТ 24454-80 $\rho=1150$ СОСНА ИЛИ ЕЛЬ $\psi \leq 20\%$	0,01 м ³
2	ГВОЗДЬ К4*100 ГОСТ 4028-63	6 шт.

2.860 - 6.1 - 33

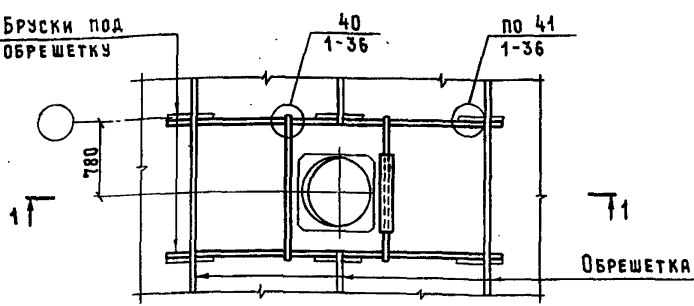
НАЧ. ОТД.	КОТОВ	<i>[Signature]</i>
П. КОНСТР.	ЦУДЕЧКИНС	<i>[Signature]</i>
Н. КОНТР.	КУЗЬМИНА	<i>[Signature]</i>
ГИП	ЛЮКИНА	<i>[Signature]</i>
	КУЗЬМИНА	<i>[Signature]</i>

ПРИМЕР ОБРАМЛЕНИЯ
ЖЕЛЕЗОБЕТОННОГО
СТАКАНА $\phi 1000$ ММ
В ПЛИТЕ ПОКРЫТИЯ 1,5*6 М

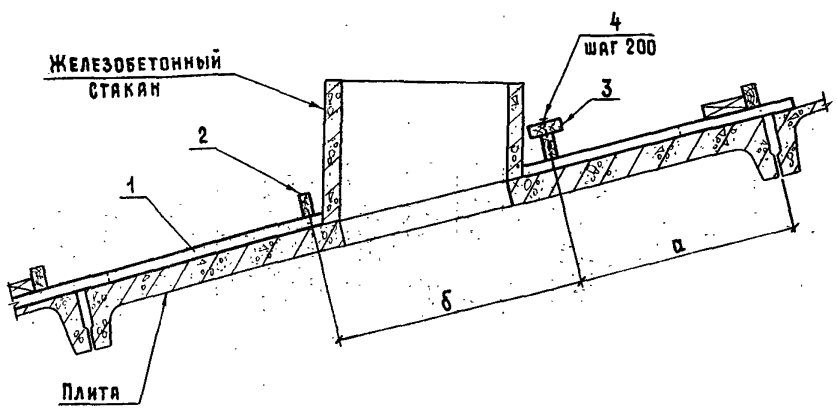
СТАДИЯ	ЛИСТ	ЛИСТОВ
Р		1

ГИПРОНИСЕЛЬХОЗ

БРУСКИ ПОД
ОБРЕШЕТКУ



1-1



ВАРИАНТ	ЖЕЛЕЗОБЕТОННЫЙ СТАКАН С ОТВ. Ф, ММ	РАЗМЕРЫ, ММ	
		а	б
1	400	1100	780
2	700	930	1050
3	1000	770	1400

ИВ. И ПОДЛ.	ПОДПИСЬ И ДАТА	ВЗЯТ. ИВ. И

ИЯЧ. ОТД.	КОТОВ	<i>[Signature]</i>
ГЛ. КОНСТР.	ЦУДЕЧКИС	<i>[Signature]</i>
Н. КОНТР.	КУЗЬМИНА	<i>[Signature]</i>
ГИП	ЛЮКИНА	<i>[Signature]</i>
СТ. ИНЖ.	КУЗЬМИНА	<i>[Signature]</i>
ИНЖ.	ЕЛАНЕШНИКОВА	<i>[Signature]</i>

2.860-6.1-34

ПРИМЕР ОБРАМЛЕНИЯ
ЖЕЛЕЗОБЕТОННОГО СТАКАНА
В ПЛИТЕ ПОКРЫТИЯ 3x6 м

СТАДИЯ	ЛИСТ	ЛИСТОВ
Р	1	2
ГИПРОНИСЕЛЬХОЗ		

№ ПОЗ.	НАИМЕНОВАНИЕ	КОЛ. И ЕД. ИЗМЕРЕНИЯ НА ВАРИАНТ			ПРИМЕЧАНИЕ
		1	2	3	
1	БРУСОК ПОД ОБРЕШЕТКУ $\ell=3500$	2 шт.	2 шт.	2 шт.	ПО ПРОЕКТУ
2	ОБРЕШЕТКА $\ell=1500$	2 шт.	2 шт.	2 шт.	ПО ПРОЕКТУ
	ДОСКА 150×60 ГОСТ 24454-80 СОСНЯ ИЛИ ЕЛЬ $\psi=20\%$				
3	$\ell=520$	0,005 м ³			
	$\ell=850$		0,008 м ³		
	$\ell=1150$			0,01 м ³	
4	ГВОЗДЬ $K4 \times 100$ ГОСТ 4028-63 ^а	3 шт.	5 шт.	6 шт.	

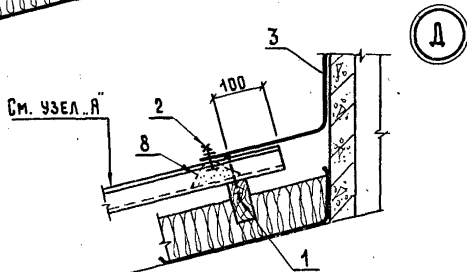
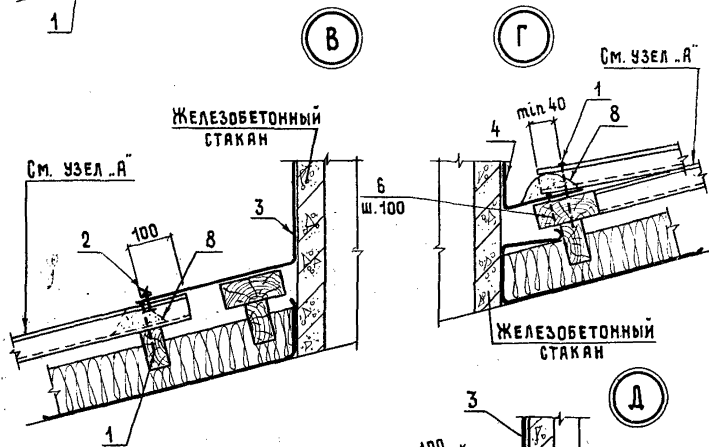
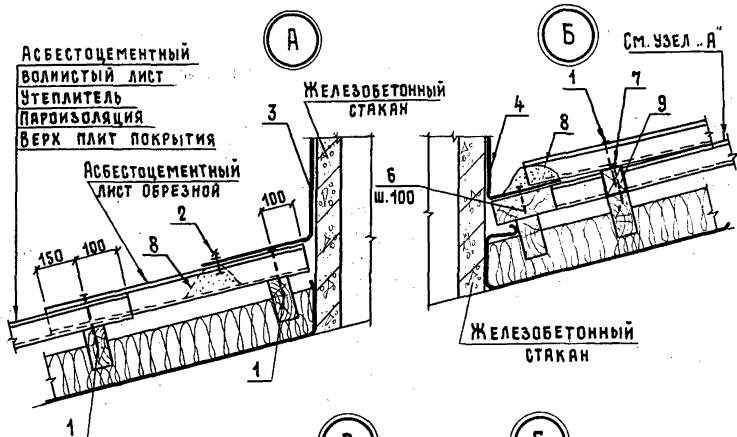
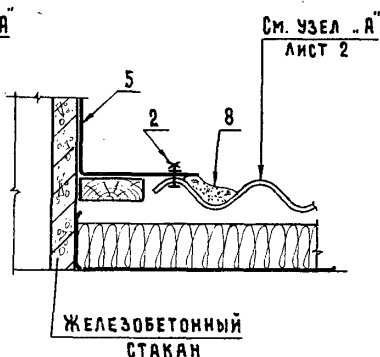
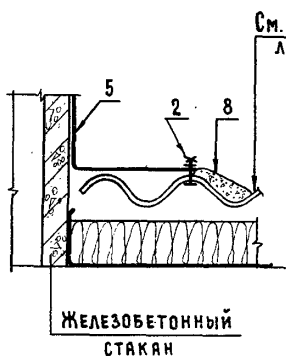


ТАБЛИЦА ИСПОЛНЕНИЯ
ДАНА НА ЛИСТЕ 3.

2.860-6.1-35

ЛИСТ

2

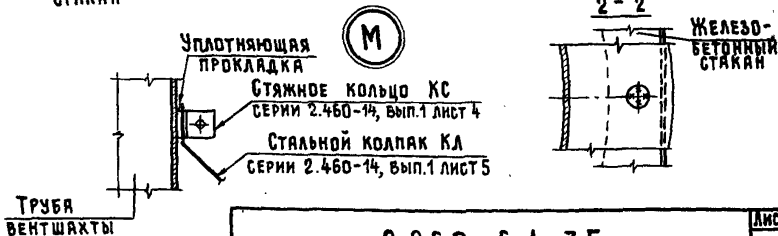
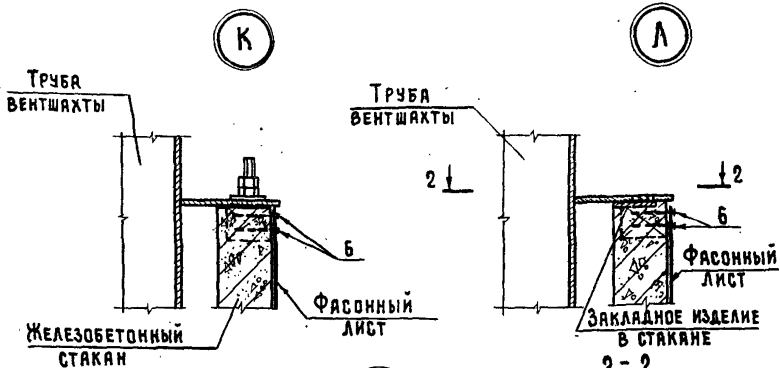
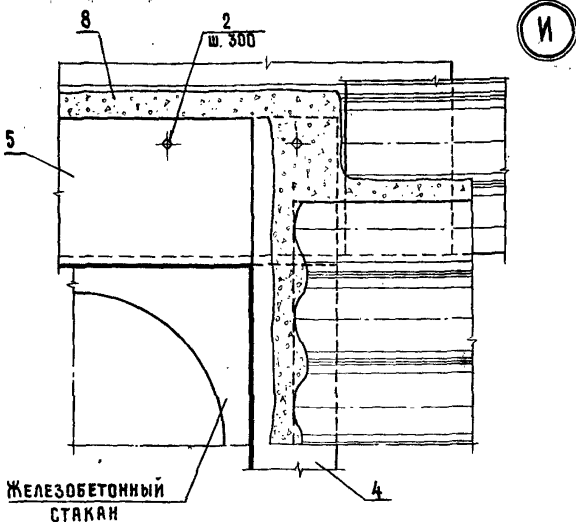


ОБОЗНАЧЕНИЕ	Φ СТАКАНА	ШИРИНА ПЛИТЫ, М	ШИРИНА ЗДАНИЯ, М	ПЕРЕМЕН- НЫЙ УЗЕЛ
2.860 - 6.1 - 35	400	1,5	18; 18 (6+6+6); 18 (9+9); 21; 21 (7,5+6+7,5); 24 (12+12); 27 (9+9+9)	А; Б; Е
- 01		3,0	18; 18 (6+6+6); 18 (9+9)	А; Б; Е
- 02	700	1,5	18 (6+6+6); 21 (7,5+6+7,5); 9	А; Б; Ж
- 03			18; 18 (9+9); 21; 24 (12+12)	Б; Б; Ж
- 04		27 (9+9+9); 12	А; Б; Ж	
- 05		3,0	18; 18 (6+6+6); 18 (9+9)	А; Б; Е
- 06	1000	1,5	18; 18 (9+9); 21; 24 (12+12); 27 (9+9+9)	Д; Г; Е
- 07			18 (6+6+6); 21 (7,5+6+7,5)	Д; Г; Е
- 08		3,0	18; 18 (6+6+6); 18 (9+9)	А; Г; Е

2.860 - 6.1 - 35

ЛИСТ

3



2.860-6.1-35

ЛИСТ

4

МАРКА, ПОЗ.	ОБОЗНАЧЕНИЕ	НАИМЕНОВАНИЕ	КОЛИЧЕСТВО НА ИСПОЛНЕНИЕ 2.860-6.1-35-											МАССА ЕД., КГ	ПРИМЕ- ЧАНИЕ	
			—	01	02	03	04	05	06	07	08					
		<u>СБОРОЧНЫЕ ЕДИНИЦЫ</u>														
1	2.860-6.2-090	КРЕПЕЖНЫЙ ЭЛЕМЕНТ ММ1	6	6	6	4	6	6	6	6	9			48,7	кг/1000шт.	
2	-02	КРЕПЕЖНЫЙ ЭЛЕМЕНТ МВ1	12	12	15	15	15	15	18	18	18					
		<u>ДЕТАЛИ</u>														
3	2.860-6.2-110	ФАСОННЫЙ ЭЛЕМЕНТ ФС 4-1	1	1										4,4		
	-01	ФАСОННЫЙ ЭЛЕМЕНТ ФС 4-2			1	1	1	1						7,2		
	-02	ФАСОННЫЙ ЭЛЕМЕНТ ФС 4-3							1	1	1			9,5		
4	-03	ФАСОННЫЙ ЭЛЕМЕНТ ФС 5-1	1	1										2,8		
	-04	ФАСОННЫЙ ЭЛЕМЕНТ ФС 5-2			1	1	1	1						3,6		
	-05	ФАСОННЫЙ ЭЛЕМЕНТ ФС 5-3							1	1	1			4,3		
5	2.860-6.2-120	ФАСОННЫЙ ЭЛЕМЕНТ ФС 6-1	1	1										4,0		
	-01	ФАСОННЫЙ ЭЛЕМЕНТ ФС 6-2	1	1										4,0		
	-02	ФАСОННЫЙ ЭЛЕМЕНТ ФС 6-3			1	1	1	1						6,3		
	-03	ФАСОННЫЙ ЭЛЕМЕНТ ФС 6-4			1	1	1	1						6,3		
	-04	ФАСОННЫЙ ЭЛЕМЕНТ ФС 6-5							1	1	1			8,3		
	-05	ФАСОННЫЙ ЭЛЕМЕНТ ФС 6-6							1	1	1			8,3		

2.860-6.1-35

Лист

5

ФОРМАТ А4

52

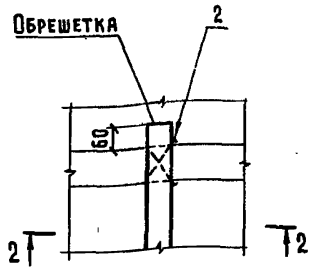
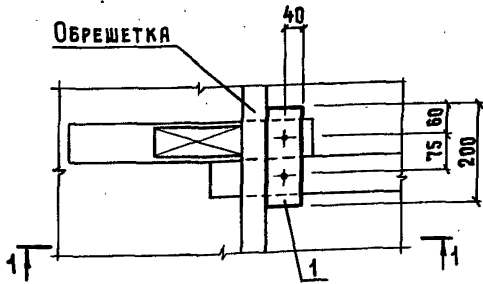
Инв. № подл.	Подпись и дата	Взам. инв. №

Марка, поз.	Обозначение	Наименование	Количество на исполнение 2.860-6.1-35-										Масса ед., кг	Примечание	
			—	01	02	03	04	05	06	07	08				
		<u>СТАНДАРТНЫЕ ИЗДЕЛИЯ</u>													
6		Гвоздь К2×40 ГОСТ 4028-63*	22	22	31	31	31	31	44	44	44	0,986	кг/1000 шт.		
7		Гвоздь К4×100 ГОСТ 4028-63*	4			4	4					9,8	кг/1000 шт.		
		<u>МАТЕРИАЛЫ</u>													
8		ЦЕМЕНТНЫЙ РАСТВОР М50 СОСТАВА 1:2 С ПРИМЕСЬЮ ВОЛОКНИСТЫХ ВЕЩЕСТВ	0,011	0,011	0,014	0,014	0,014	0,014	0,017	0,017	0,017	—	м ³		
9		БРУСОК 50×60 ГОСТ 24454-80, Сосна или ель φ≤20% ^{с=150}	0,001			0,001	0,001					—	м ³		

2.860-6.1-35	ЛИСТ 6
--------------	-----------

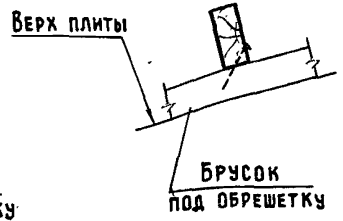
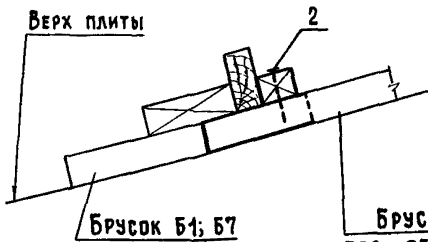
39

40



1-1

2-2



ИМЯ И ПОДА. ПОДПИСЬ И ДАТА. ВЗЯМ. ИМВ. К.

НАЧ. ОТД.	Хотов	<i>[Signature]</i>
ГЛ. СПЕЦ.	Цудечинс	<i>[Signature]</i>
Н. КОНТР.	Кузьмина	<i>[Signature]</i>
ГИП	Люкина	<i>[Signature]</i>
СТ. ИНЖ.	Кузьмина	<i>[Signature]</i>
СТ. ИНЖ.	Матвеева	<i>[Signature]</i>

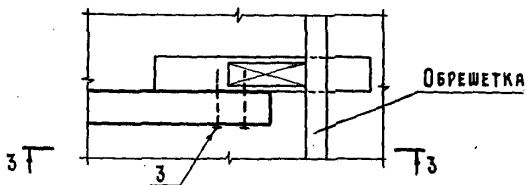
2.860-6.1-36

Узел 39, 40, 41

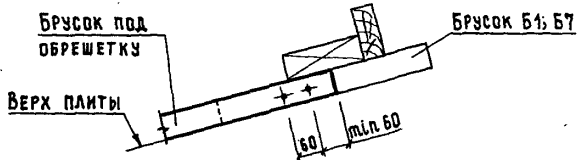
СТАДИЯ	ЛИСТ	ЛИСТОВ
Р	1	2

ГИПРОНИСЕЛЬХОЗ

41



3-3



№ ПОЗ.	НАИМЕНОВАНИЕ	КОЛ. И ЕД. ИЗМ. НА УЗЕЛ		
		39	40	41
1	БРУСОК 75×60(н) ГОСТ 24454-80 СОСНА ИЛИ ЕЛЬ $\psi=20\%$	0,0009 м ³		
2	ГВОЗДЬ К4×100 ГОСТ 4028-63 ^а	2 шт.	2 шт.	
3	ГВОЗДЬ К4×120 ГОСТ 4028-63 ^а			2 шт.

2.860-6.1-36