

ТИПОВЫЕ СТРОИТЕЛЬНЫЕ КОНСТРУКЦИИ,
ИЗДЕЛИЯ И УЗЛЫ

СЕРИЯ 2.060—1

УЗЛЫ КРЕПЛЕНИЯ
АСБЕСТОЦЕМЕНТНЫХ ВОЛНИСТЫХ
ЛИСТОВ В ПОКРЫТИЯХ
НЕОТАПЛИВАЕМЫХ ЗДАНИЙ

ВЫПУСК 2

УЗЛЫ ПОКРЫТИЙ НЕОТАПЛИВАЕМЫХ
СЕЛЬСКОХОЗЯЙСТВЕННЫХ ЗДАНИЙ ИЗ
АСБЕСТОЦЕМЕНТНЫХ ВОЛНИСТЫХ ЛИСТОВ
МАТЕРИАЛЫ ДЛЯ ПРОЕКТИРОВАНИЯ
И РАБОЧИЕ ЧЕРТЕЖИ

Ц00038

ТИПОВЫЕ СТРОИТЕЛЬНЫЕ КОНСТРУКЦИИ,
ИЗДЕЛИЯ И УЗЛЫ

СЕРИЯ 2.060-1

УЗЛЫ КРЕПЛЕНИЯ
АСБЕСТОЦЕМЕНТНЫХ ВОЛНИСТЫХ
ЛИСТОВ В ПОКРЫТИЯХ
НЕОТАПЛИВАЕМЫХ ЗДАНИЙ

ВЫПУСК 2

УЗЛЫ ПОКРЫТИЙ НЕОТАПЛИВАЕМЫХ
СЕЛЬСКОХОЗЯЙСТВЕННЫХ ЗДАНИЙ ИЗ
АСБЕСТОЦЕМЕНТНЫХ ВОЛНИСТЫХ ЛИСТОВ
МАТЕРИАЛЫ ДЛЯ ПРОЕКТИРОВАНИЯ
И РАБОЧИЕ ЧЕРТЕЖИ

РАЗРАБОТАНЫ

АП ГИПРОНИСЕЛЬХОЗ

Гл инженер института
В.А. Чернояров

Г И Ц

И.Н. Котов

Нач отд

И.Н. Котов

УТВЕРЖДЕНЫ :

Управлением проектирования
и инженерных изысканий
Минстроя России
письмо N9-1/421 от 30.12.92

Введены в действие с 15.04.93
АП ГИПРОНИСЕЛЬХОЗ
приказ N4-п от 28.01.93

ОБОЗНАЧЕНИЕ ДОКУМЕНТА	НАИМЕНОВАНИЕ	СТР.
2.060-1.2-12	ПРИМЕР РАСКЛАДКИ АСБЕСТОЦЕМЕНТНЫХ ЛИСТОВ ПРИ ДВУСКАТНОЙ КРОВЛЕ В ЗДАНИЯХ С	
	ЖЕЛЕЗОБЕТОННЫМИ ПРОГОНАМИ ПО СЕРИИ	
	1.462-14 в. 1	22
2.060-1.2-13	ПРИМЕР РАСКЛАДКИ АСБЕСТОЦЕМЕНТНЫХ ЛИСТОВ ПРИ ОДНОСКАТНОЙ КРОВЛЕ В ЗДАНИЯХ С ЖЕЛЕЗО-	
	БЕТОННЫМИ ПРОГОНАМИ ПО СЕРИИ 1.462-14 в. 2	23
2.060-1.2-14	ПРИМЕР РАСКЛАДКИ АСБЕСТОЦЕМЕНТНЫХ ЛИСТОВ ПРИ ДВУСКАТНОЙ КРОВЛЕ В ЗДАНИЯХ С ЖЕЛЕЗО-	
	БЕТОННЫМИ ПРОГОНАМИ ПО СЕРИИ 1.462-14 в. 2	24
2.060-1.2-15	ПРИМЕР РАСКЛАДКИ АСБЕСТОЦЕМЕНТНЫХ ЛИСТОВ ПРИ ОДНОСКАТНОЙ КРОВЛЕ В ЗДАНИЯХ С	
	МЕТАЛЛИЧЕСКИМИ ПРОГОНАМИ	25
2.060-1.2-16	ПРИМЕР РАСКЛАДКИ АСБЕСТОЦЕМЕНТНЫХ ЛИСТОВ ПРИ ДВУСКАТНОЙ КРОВЛЕ В ЗДАНИЯХ С	
	МЕТАЛЛИЧЕСКИМИ ПРОГОНАМИ	26
2.060-1.2-17	ПРИМЕР РАСКЛАДКИ АСБЕСТОЦЕМЕНТНЫХ ЛИСТОВ ПРИ ОДНОСКАТНОЙ КРОВЛЕ В ЗДАНИЯХ	
	С ДЕРЕВЯННЫМИ ПРОГОНАМИ	27
2.060-1.2-18	ПРИМЕР РАСКЛАДКИ АСБЕСТОЦЕМЕНТНЫХ ЛИСТОВ ПРИ ДВУСКАТНОЙ КРОВЛЕ В ЗДАНИЯХ	
	С ДЕРЕВЯННЫМИ ПРОГОНАМИ	28
2.060-1.2-19	УЗЕЛ 1... 4. ВАРИАНТ С ПРОГОНАМИ ПО СЕРИИ 1.462-14 в. 1	29
2.060-1.2-20	УЗЕЛ 1... 4. ВАРИАНТ С ПРОГОНАМИ ПО СЕРИИ 1.462-14 в. 2	30
2.060-1.2-21	УЗЕЛ 5. КРЕПЛЕНИЕ ДЕРЕВЯННОГО ПРОГОНА К СТОПИЛЬНОЙ КОНСТРУКЦИИ. УЗЕЛ 6, 7.	
	КРЕПЛЕНИЕ МЕТАЛЛИЧЕСКОГО ПРОГОНА К	
	СТОПИЛЬНОЙ КОНСТРУКЦИИ	31

ИНВ. № ПОДА. ПОДПИСЬ И ДАТА ВЗАИМ. ИНВ. №

2.060-1.2

Лист
2

ОБОЗНАЧЕНИЕ ДОКУМЕНТА	НАИМЕНОВАНИЕ	СТР.
2.060 - 1.2 - 22	УЗЕЛ 8. КАРНИЗ БЕЗ СТЕНОВОГО ОГРАЖДЕНИЯ	
	КРЕПЛЕНИЕ АСБЕСТОЦЕМЕНТНЫХ ЛИСТОВ	32
2.060 - 1.2 - 23	УЗЕЛ 9. КАРНИЗ СО СТЕНОВЫМ АСБЕСТОЦЕМЕНТНЫМ ОГРАЖДЕНИЕМ. КРЕПЛЕНИЕ АСБЕСТОЦЕМЕНТНЫХ ЛИСТОВ	33
2.060 - 1.2 - 24	УЗЕЛ 10	34
2.060 - 1.2 - 25	УЗЕЛ 11	35
2.060 - 1.2 - 26	УЗЕЛ 12. ТОРЕЦ БЕЗ СТЕНОВОГО ОГРАЖДЕНИЯ	
	КРЕПЛЕНИЕ АСБЕСТОЦЕМЕНТНЫХ ЛИСТОВ	36
2.060 - 1.2 - 27	УЗЕЛ 13. ТОРЕЦ СО СТЕНОВЫМ АСБЕСТОЦЕМЕНТНЫМ ОГРАЖДЕНИЕМ. КРЕПЛЕНИЕ АСБЕСТОЦЕМЕНТНЫХ ЛИСТОВ	37
2.060 - 1.2 - 28	УЗЕЛ 14	38
2.060 - 1.2 - 29	УЗЕЛ 15	39
2.060 - 1.2 - 30	УЗЕЛ 16. ЗАДЕЛКА КОНЬКА У ТОРЦА СО СТЕНОВЫМ ОГРАЖДЕНИЕМ	40
2.060 - 1.2 - 31	УЗЕЛ 17	41
2.060 - 1.2 - 32	УЗЕЛ 18	42
2.060 - 1.2 - 33	УЗЕЛ 19	43
2.060 - 1.2 - 34	УЗЕЛ 20	44
2.060 - 1.2 - 35	УЗЕЛ 21	45
2.060 - 1.2 - 36	УЗЕЛ 22	46
2.060 - 1.2 - 37	УЗЕЛ 23	47
2.060 - 1.2 - 38	УЗЕЛ 24	48
2.060 - 1.2 - 39	УЗЕЛ 25	49
2.060 - 1.2 - 40	УЗЕЛ 26	50
2.060 - 1.2 - 41	УЗЕЛ 27	51
2.060 - 1.2 - 42	УЗЕЛ 28	52
2.060 - 1.2 - 43	УЗЕЛ 29	53
2.060 - 1.2 - 44	УЗЕЛ 30	54
2.060 - 1.2		Лист 3

Инв. № подл. | Подпись и дата | Взам. инв. №

ОБОЗНАЧЕНИЕ ДОКУМЕНТА	НАИМЕНОВАНИЕ	СТР.
2.060 - 1.2 - 45	УЗЕЛ 31	55
2.060 - 1.2 - 46	УЗЕЛ 32	56
2.060 - 1.2 - 47	УЗЕЛ 33	57
2.060 - 1.2 - 48	УЗЕЛ 34	58
2.060 - 1.2 - 49	УЗЕЛ 35	59
2.060 - 1.2 - 50	УЗЕЛ 36	60
2.060 - 1.2 - 51	УЗЕЛ 37. КАРНИЗ БЕЗ СТЕНОВОГО ОГРАЖДЕНИЯ. КРЕПЛЕНИЕ АСБЕСТОЦЕМЕНТНЫХ ЛИСТОВ	61
2.060 - 1.2 - 52	УЗЕЛ 38. КАРНИЗ СО СТЕНОВЫМ АСБЕСТОЦЕМЕНТНЫМ ОГРАЖДЕНИЕМ. КРЕПЛЕНИЕ АСБЕСТОЦЕМЕНТНЫХ ЛИСТОВ	62
2.060 - 1.2 - 53	УЗЕЛ 39	63
2.060 - 1.2 - 54	УЗЕЛ 40	64
2.060 - 1.2 - 55	УЗЕЛ 41	65
2.060 - 1.2 - 56	УЗЕЛ 42	66
2.060 - 1.2 - 57	УЗЕЛ 43	67
2.060 - 1.2 - 58	УЗЕЛ 44. ВАРИАНТ КРЕПЛЕНИЯ АСБЕСТОЦЕМЕНТНЫХ ЛИСТОВ К ДЕРЕВЯННОМУ ПРОГОНУ ШУРУПАМИ	68
2.060 - 1.2 - 59	ИЗДЕЛИЕ СОЕДИНИТЕЛЬНОЕ МС1 ... МС4	69
2.060 - 1.2 - 60	ИЗДЕЛИЕ СОЕДИНИТЕЛЬНОЕ МС5, МС6	70
2.060 - 1.2 - 61	СКОБА С1, С2	71
2.060 - 1.2 - 62	СКОБА С3, С4	72
2.060 - 1.2 - 63	ШАЙБА Ш1, Ш2. ПРОКЛАДКА ПМ1, ПМ2	73
2.060 - 1.2 - 64	ИЗДЕЛИЕ СОЕДИНИТЕЛЬНОЕ МШ1 ... МШ3	74
2.060 - 1.2 - 65	ДЕТАЛЬ КОНЬКОВАЯ КС1, КС2	75
2.060 - 1.2 - 66	ДЕТАЛЬ УГЛОВАЯ УДС1	76
2.060 - 1.2 - 67	ГРЕБЕНКА ГС	77
2.060 - 1.2 - 68	УСТАНОВКА ДОПОЛНИТЕЛЬНЫХ ЗАКЛАДНЫХ ИЗДЕЛИЙ В Ж.-Б. ПРОГОНАХ С ИНДЕКСОМ "а"	78
2.060 - 1.2		Лист 4

1. Общая часть

1.1 Материалы настоящей серии 2.060-1 предназначены для проектирования и устройства кровель неотапливаемых одноэтажных зданий и навесов сельскохозяйственного назначения без подвесного подъемно-транспортного оборудования из асбестоцементных волнистых листов унифицированного профиля по ГОСТ 16233-77.

1.2 Предусмотрено применение кровель из асбестоцементных волнистых листов в зданиях с неагрессивной и слабоагрессивной газовой и твердой (аэрозоли, пыль) средой.

1.3 Узлы покрытий разработаны в соответствии с ГОСТ 23838-89 "Здания предприятий. Параметры для зданий с расчетной сейсмичностью не выше 6 баллов и предназначены для эксплуатации в I... IV снеговых и ветровых районах, в зонах влажности - сухой нормальной и влажной по СНиП II-3-79** и температурой воздуха не ниже минус 50°С.

1.4 Кровли разработаны применительно к прогонному решению покрытия зданий и навесов со стропильными конструкциями, перечисленными в таблице и нашедшими наибольшее применение в практике сельскохозяйственного строительства.

1.5 Узлы кровли разработаны со следующими типами прогонов:

- железобетонными ;
- металлическими незамкнутого профиля ;
- деревянными

1.6 В узлах кровли настоящей серии для крепления асбестоцементных листов к прогонам применено устройство, конструкция которого защищена авторским свидетельством № 1186748.

Имя, И. подл. Подпись и дата Взам. инв. №

2.060-1.2-ПЗ

Пояснительная записка

Стадия	Лист	Листов
р	1	5
ГИПРОНИСЕЛЬХОЗ		

Нач. отд.	Котов	<i>[Подпись]</i>
И. контр.	Гусева	<i>[Подпись]</i>
Вед. инж.	Ахметова	<i>[Подпись]</i>

Наименование	Серия	Выпуск
1. Железобетонные рамы для однопролетных сельскохозяйственных производственных зданий с уклоном кровли 1:4. Рамы пролетом 12, 18 и 21 м	1.822.1-6	1,2,4,5
2. Составные железобетонные рамы с увеличенной высотой стойки для вспомогательных зданий сельскохозяйственного назначения с уклоном асбестоцементной кровли 1:4	1.822.1-5	1, 2
3. Железобетонные стропильные фермы для покрытий зданий с уклоном асбестоцементной кровли 1:4.	1.063.1-1	0, 1
4. Фермы металлдеревянные треугольные пролетом 9 и 12 м для покрытий одноэтажных зданий межвидового назначения. Указания по применению. Технические условия. Рабочие чертежи	1.063.9-2	-
5. Фермы металлдеревянные клееные треугольные пролетом 18 и 21 м для покрытий одноэтажных зданий межвидового назначения. Указания по применению. Технические условия. Рабочие чертежи	1.063.9-3	-
6. Балки стропильные железобетонные односкатные пролетом 6; 7,5 и 9 м для покрытий одноэтажных сельскохозяйственных зданий	1.862.1-2/88	1
7. Железобетонные предварительно напряженные односкатные балки для покрытий сельскохозяйственных зданий с уклоном кровли 1:4. Балки пролетом 6; 7,5; 9 и 12 м	1.862.1-7	1, 3
8. Железобетонные прогоны для покрытий зданий	1.462-14	1, 2
9. Стальные конструкции покрытий неотапливаемых зданий	1.460.3-22	1

Интв. N подл. Подпись и дата Взам. интв. N

Продолжение

Наименование	Серия	Выпуск
10. Стальные конструкции покрытий сельскохозяйственных зданий	1.860-5	1
11. Листы асбестоцементные волнистые унифицированного профиля и детали к ним	ГОСТ 16233-77	

2. Конструктивное решение кровель

2.1 Кровли из асбестоцементных волнистых листов унифицированного профиля разработаны под уклон 25%. Для формирования кровли в коньке, деформационных швах и у торцов здания предусмотрено применение асбестоцементных деталей. В карнизах зданий и в случае необходимости в коньке предусмотрено применение фасонных деталей из кровельной стали.

2.2 Жесткость покрытия в целом и устойчивость стропильных конструкций должны обеспечиваться связевой системой в плоскости покрытия, которая разрабатывается в конкретном проекте здания или навеса. Кровля из асбестоцементных листов не может приниматься в расчет как элемент жесткости покрытия.

2.3 Принятый тип крепления асбестоцементных листов к прогонам позволяет производить работы по устройству кровли с внешней стороны, что не требует устройства специальных подмостей внутри помещения.

Соединительные изделия устанавливаются на гребне второй волны, считая от перекрывающей каждого листа.

2.4 Асбестоцементные листы следует укладывать последовательными рядами от карниза к коньку при двухскатных покрытиях, и снизу вверх при односкатном покрытии.

Листы между собой вдоль и поперек ската сопрягаются внахлестку. Величина нахлестки поперек ската равна ширине

Ив. N подл. Подпись и дата Взам. инв. N

2.060-1.2-ПЗ

Лист

3

одной волны. Длина нахлестки вдоль ската должна быть не менее 200 мм. Асбестоцементный лист должен опираться на прогон из дерева, металла и железобетона не менее чем на 40 мм.

2.5 В узлах, где сходятся четыре асбестоцементных листа для более плотного прилегания асбестоцементных листов друг к другу необходимо срезать углы двух противоположных по диагонали листов, так чтобы в узлах стыков накладывалось по толщине не более трех слоев. Рядовые листы должны иметь два срезанных по диагонали угла: карнизные, коньковые и краевые - один срезанный угол

Для установки соединительных изделий производится разметка и сверление отверстий в асбестоцементных листах. Диаметр отверстий должен быть на 1 - 2 мм больше диаметра болта крепежной детали. Установка соединительных изделий в просверленные отверстия производится до монтажа листов.

2.6 Для компенсации деформации кровли из асбестоцементных листов в конкретном проекте следует предусматривать устройство деформационных швов с шагом согласно требованиям главы СНиП II-26-76 "Кровли". Деформационные швы решаются с помощью асбестоцементных лотковых деталей.

2.7 Для уменьшения деформации усадки и коробления асбестоцементных листов в конкретном проекте рекомендуется предусматривать гидрофобизацию или покраску наружной стороны кровли.

2.8 Для передвижения по асбестоцементной кровле в проекте здания необходимо предусматривать настилы (рабочиеходы) шириной не менее 450 мм из досок.

2.9 Монтаж элементов покрытия и устройство асбестоцементной кровли должны выполняться с учетом требований СНиП 3.03.01-87 "Несущие и ограждающие конструкции", СНиП 3.04.01-87 "Изоляционные и отделочные покрытия", СНиП III-4-80 "Техника безопасности в строительстве".

3. Пояснение к узлам

3.1 Маркировка узлов дана на схемах расположения прогонов и схемах раскладки асбестоцементных листов.

Имя, N подл. Подпись и дата Взам. инв. N

3.2 Разметку положения и приварку стержней – упоров к стропильным конструкциям для фиксации расположения железобетонных прогонов следует выполнять до монтажа стропильных конструкций.

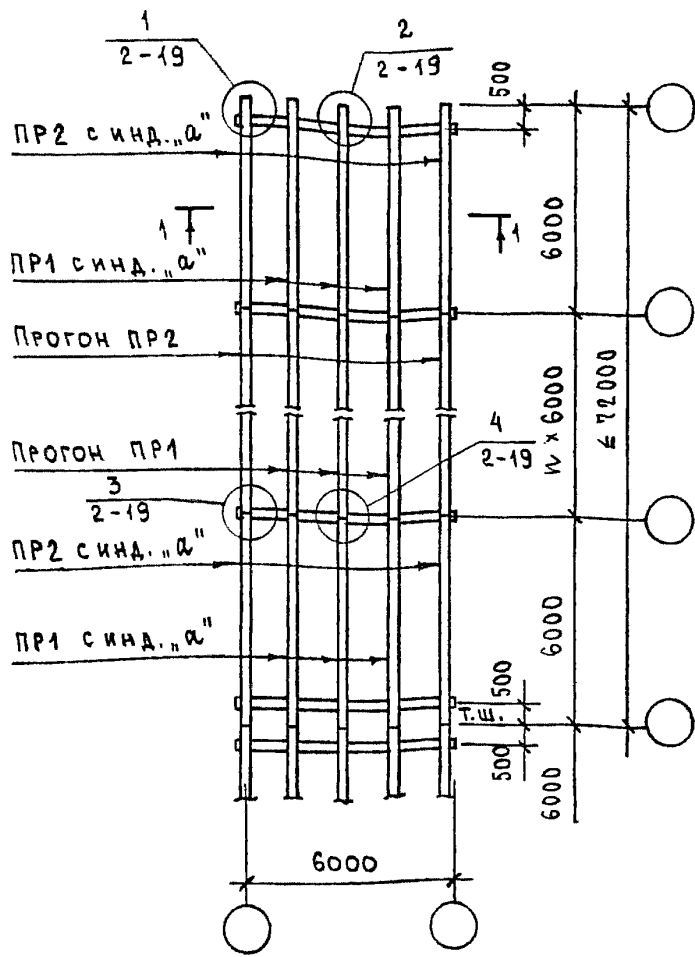
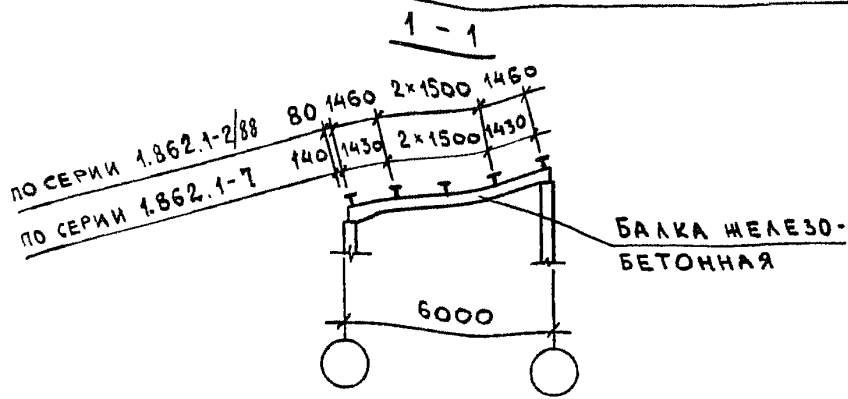
3.3 Монтажную сварку выполнять электродами типа Э42 в районах с расчетной температурой наружного воздуха до минус 40°С и электродами типа Э42А в районах с температурой наружного воздуха ниже минус 40°С

3.4 Установку крепежных изделий на асбестоцементные листы на предварительной сборке следует производить с отпущенными болтовыми соединениями на величину, позволяющую завести полки крепежной скобы за полку прогона.

После установки асбестоцементного листа в проектное положение болты на крепежных деталях затягиваются.

3.5 Крепление изделий из тонколистовой оцинкованной стали (коньковых и угловых деталей, гребенки) к асбестоцементным листам выполнять с помощью самонарезающих винтов диаметром 6 мм по ГОСТ 10621-80 с установкой под головку винтов уплотнительных шайб. Установку винтов производить в предварительно просверленные отверстия ф=5,5 мм .

Ив. N подл. Подпись и дата. Ив. N



1. НА СХЕМЕ УСЛОВНО ИЗОБРАЖЕНЫ ЖЕЛЕЗОБЕТОННЫЕ ПРОГОНЫ.
2. ИНДЕКС "а" В МАРКЕ ПРОГОНА ОБОЗНАЧАЕТ НАЛИЧИЕ ДОПОЛНИТЕЛЬНЫХ ЗАКЛАДНЫХ ИЗДЕЛИЙ В ПРОГОНЕ.
3. В ССЫЛКЕ НА ДОКУМЕНТ, ГДЕ РАСПОЛОЖЕН УЗЕЛ, УСЛОВНО ОПУЩЕНО ОБОЗНАЧЕНИЕ СЕРИИ 2.060-1.

ИМВ. № ПОДПИСЬ И ДАТА ВЗАМ. ИМВ. №

2.060-1.2-1

СХЕМА 1.

ПРИМЕР РАСПОЛОЖЕНИЯ ПРОГОНОВ ПО Ж.-Б. БАЛКАМ В ЗДАНИЯХ ПРОЛОТОМ 6М

СТАДИЯ	ЛИСТ	ЛИСТОВ
Р		1

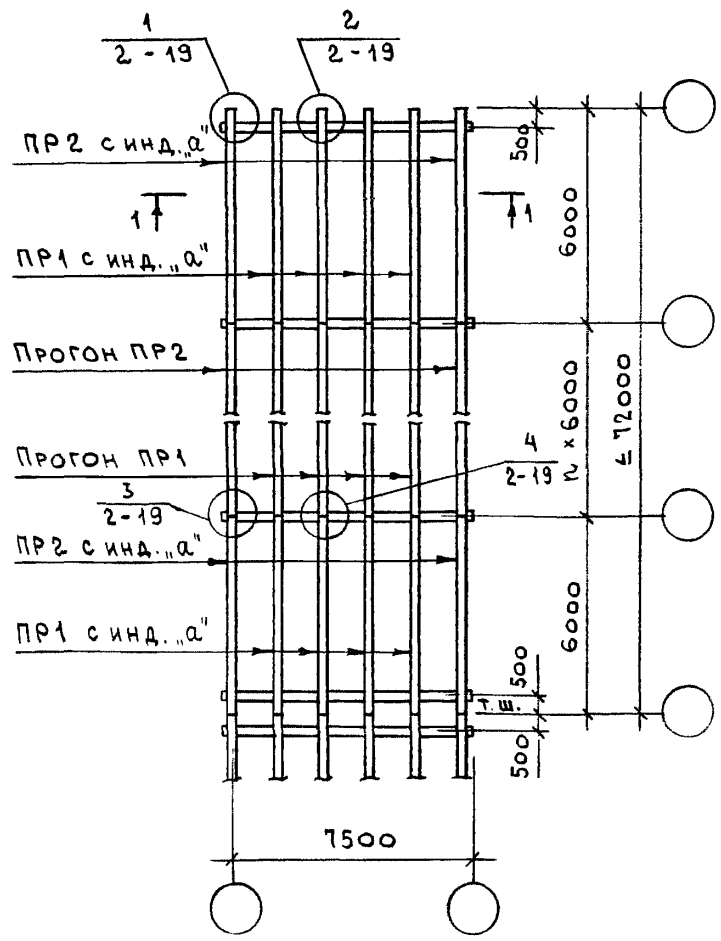
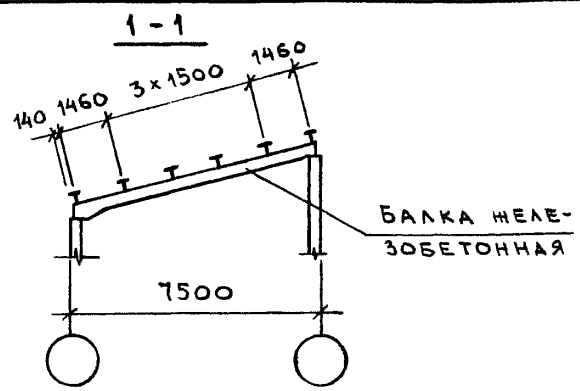
ГИПРОНИСЕЛЬХОЗ

ИМВ. № ПОДПИСЬ И ДАТА ВЗАМ. ИМВ. №	ИМВ. № ПОДПИСЬ И ДАТА ВЗАМ. ИМВ. №	ИМВ. № ПОДПИСЬ И ДАТА ВЗАМ. ИМВ. №	ИМВ. № ПОДПИСЬ И ДАТА ВЗАМ. ИМВ. №
ИМВ. № ПОДПИСЬ И ДАТА ВЗАМ. ИМВ. №	ИМВ. № ПОДПИСЬ И ДАТА ВЗАМ. ИМВ. №	ИМВ. № ПОДПИСЬ И ДАТА ВЗАМ. ИМВ. №	ИМВ. № ПОДПИСЬ И ДАТА ВЗАМ. ИМВ. №
ИМВ. № ПОДПИСЬ И ДАТА ВЗАМ. ИМВ. №	ИМВ. № ПОДПИСЬ И ДАТА ВЗАМ. ИМВ. №	ИМВ. № ПОДПИСЬ И ДАТА ВЗАМ. ИМВ. №	ИМВ. № ПОДПИСЬ И ДАТА ВЗАМ. ИМВ. №
ИМВ. № ПОДПИСЬ И ДАТА ВЗАМ. ИМВ. №	ИМВ. № ПОДПИСЬ И ДАТА ВЗАМ. ИМВ. №	ИМВ. № ПОДПИСЬ И ДАТА ВЗАМ. ИМВ. №	ИМВ. № ПОДПИСЬ И ДАТА ВЗАМ. ИМВ. №
ИМВ. № ПОДПИСЬ И ДАТА ВЗАМ. ИМВ. №	ИМВ. № ПОДПИСЬ И ДАТА ВЗАМ. ИМВ. №	ИМВ. № ПОДПИСЬ И ДАТА ВЗАМ. ИМВ. №	ИМВ. № ПОДПИСЬ И ДАТА ВЗАМ. ИМВ. №

НАЧ. ОТА. КОТОВ
И. КОНТР. АХМЕТОВА
ГА. СПЕЦ. ДЕМИНА
ИНЖ. И.К. ГУСЕВА

Ц00038

12



1. НА СХЕМЕ УСЛОВНО ИЗОБРАЖЕНЫ ЖЕЛЕЗОБЕТОННЫЕ ПРОГОНЫ.
2. ИНДЕКС "А" В МАРКЕ ПРОГОНА ОБОЗНАЧАЕТ НАЛИЧИЕ ДОПОЛНИТЕЛЬНЫХ ЗАКЛАДНЫХ ИЗДЕЛИЙ В ПРОГОНЕ.
3. В ССЫЛКЕ НА ДОКУМЕНТ, ГДЕ РАСПОЛОЖЕН УЗЕЛ, УСЛОВНО ОПУЩЕНО ОБОЗНАЧЕНИЕ СЕРИИ 2.060-1.

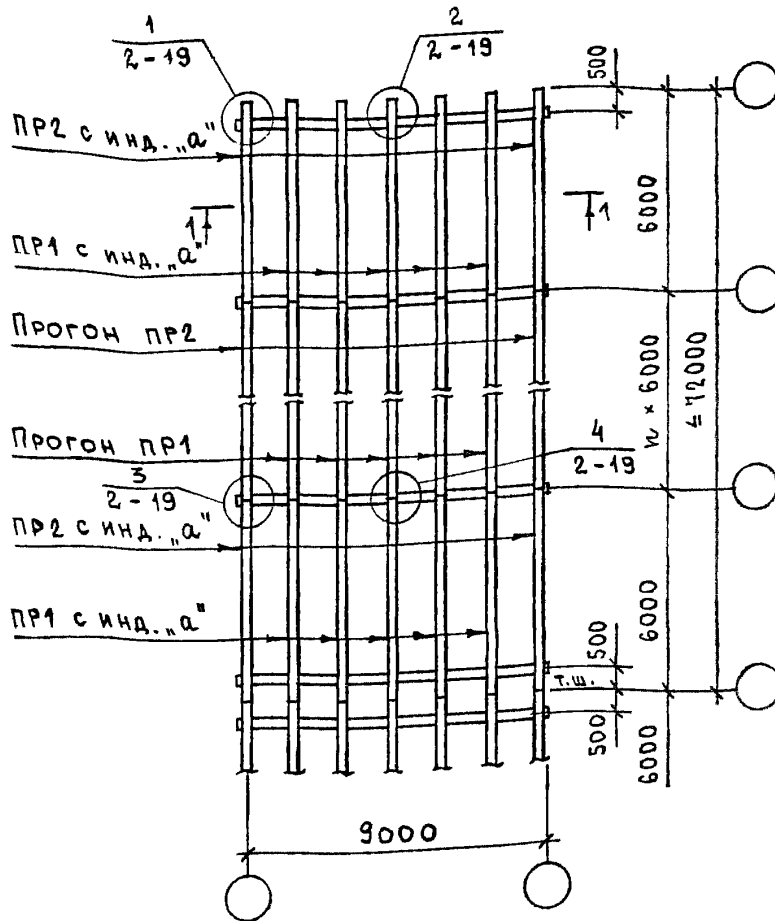
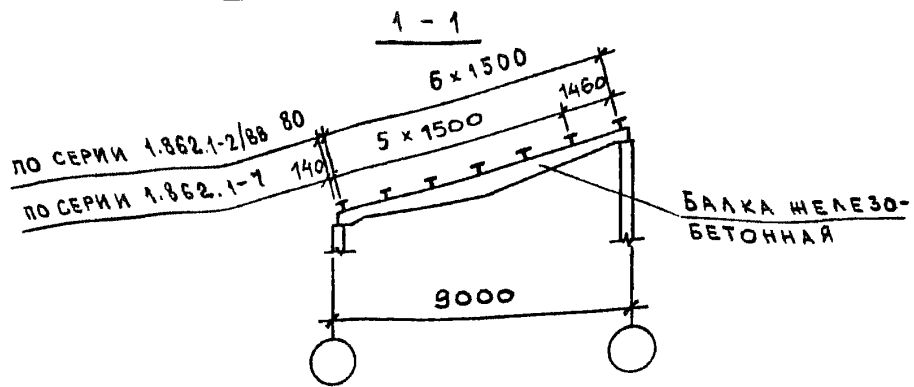
2.060 - 1.2 - 2

СХЕМА 2.
ПРИМЕР РАСПОЛОЖЕНИЯ ПРОГОНОВ ПО Ж.-Б. БАЛКАМ В ЗДАНИЯХ ПРОЛОТОМ 7,5 М

СТАДИЯ	ЛИСТ	ЛИСТОВ
Р		1

ГИПРОНИСЕЛЬХОЗ

ИНВ. № ПОДА	ПОДПИСЬ И ДАТА			ВЗАМ. ИНВ. №
	НАЧ. ОТД.	КОТОВ	<i>[Signature]</i>	
ИНВ. № ПОДА	Н. КОНТР.	АХМЕТОВА	<i>[Signature]</i>	
	ГЛ. СПЕЦ.	ДЕМИНА	<i>[Signature]</i>	
	ИНЖ. И.К.	ГУСЕВА	<i>[Signature]</i>	



1. НА СХЕМЕ УСЛОВНО ИЗОБРАЖЕНЫ ЖЕЛЕЗОБЕТОННЫЕ ПРОГОНЫ
2. ИНДЕКС "а" В МАРКЕ ПРОГОНА ОБОЗНАЧАЕТ НАЛИЧИЕ ДОПОЛНИТЕЛЬНЫХ ЗАКЛАДНЫХ ИЗДЕЛИЙ В ПРОГОНЕ.
3. В ССЫЛКЕ НА ДОКУМЕНТ, ГДЕ РАСПОЛОЖЕН УЗЕЛ, УСЛОВНО ОПУЩЕНО ОБОЗНАЧЕНИЕ СЕРИИ 2.060-1.

2.060-1.2-3

СХЕМА 3.

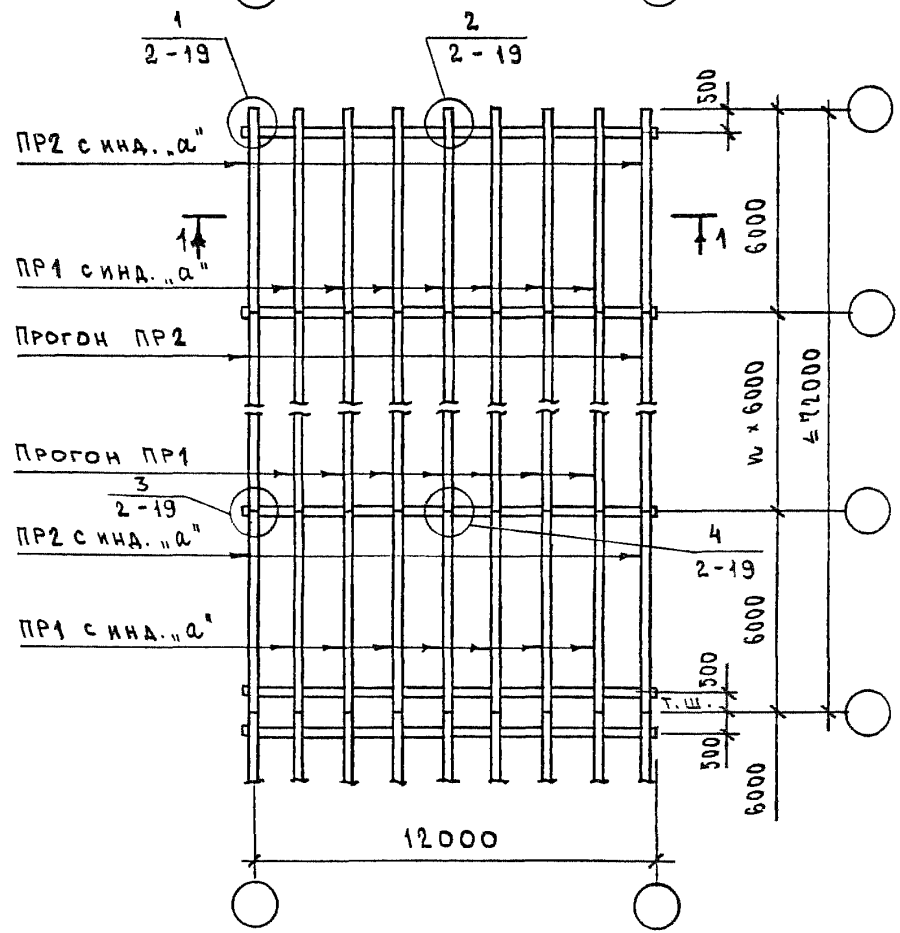
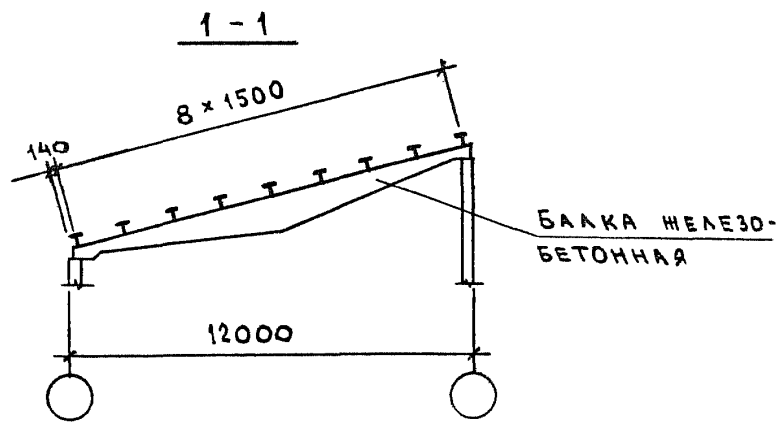
ПРИМЕР РАСПОЛОЖЕНИЯ ПРОГОНОВ ПО Ж.-Б. БАЛКАМ В ЗАДАНИЯХ ПРОЛОТОМ 9М

СТАДИЯ	ЛИСТ	ЛИСТОВ
Р		1

ГИПРОНИСЕЛЬХОЗ

ИНВ. № ПОДПИСЬ И ДАТА ВЗАМ. ИНВ. №

НАЧ. ОТД.	КОТОВ	<i>[Signature]</i>
Н. КОНТР.	АХМЕТОВА	<i>[Signature]</i>
ГЛ. СПЕЦ.	ДЕМИНА	<i>[Signature]</i>
ИНЖ. И.К.	ГУСЕВА	<i>[Signature]</i>



1. НА СХЕМЕ УСЛОВНО ИЗОБРАЖЕНЫ ЖЕЛЕЗОБЕТОННЫЕ ПРОГОНЫ.
2. ИНДЕКС "а" В МАРКЕ ПРОГОНА ОБОЗНАЧАЕТ НАЛИЧИЕ ДОПОЛНИТЕЛЬНЫХ ЗАКЛАДНЫХ ИЗДЕЛИЙ В ПРОГОНЕ.
3. В ССЫЛКЕ НА ДОКУМЕНТ, ГДЕ РАСПОЛОЖЕН УЗЕЛ, УСЛОВНО ОПУЩЕНО ОБОЗНАЧЕНИЕ СЕРИИ 2.060-1.

2.060 - 1.2 - 4

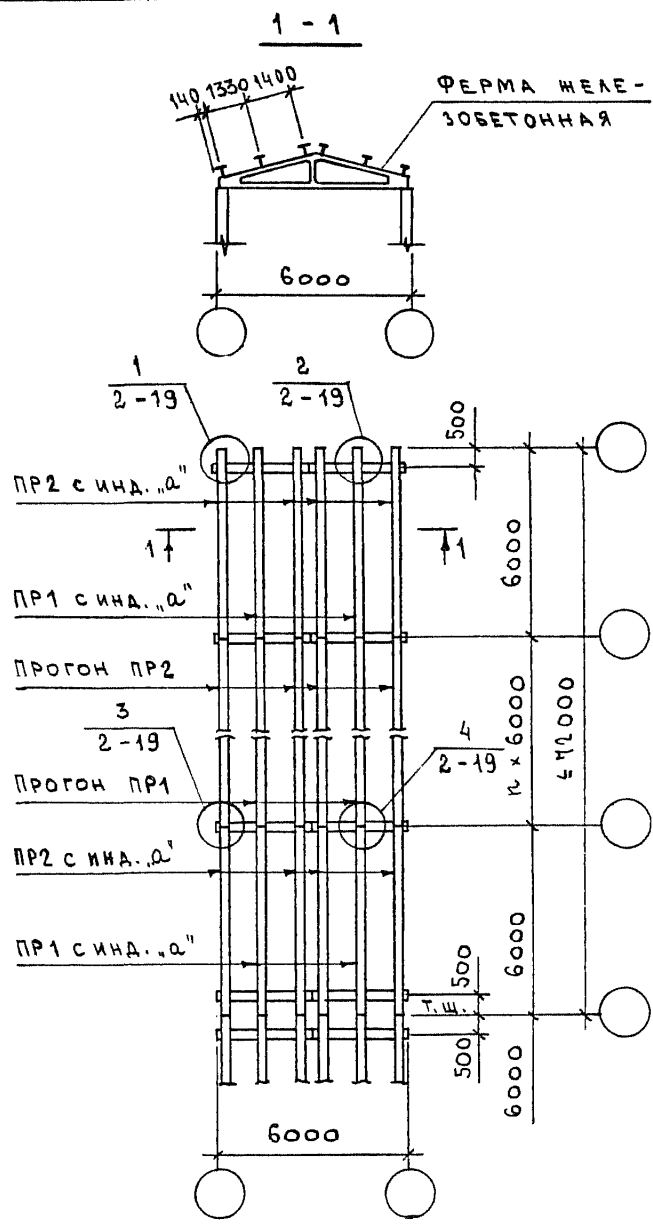
ИНВ. № ПОДА
ПОДПИСЬ И ДАТА
ВЗАМ. ИНВ. №

НАЧ. ОТД.	КОТОВ	<i>[Signature]</i>
Н. КОНТР.	АХМЕТОВА	<i>[Signature]</i>
ГЛ. СЛЕЦ.	ДЕМИНА	<i>[Signature]</i>
ИНЖ. ИК	ГУСЕВА	<i>[Signature]</i>

СХЕМА 4.
ПРИМЕР РАСПОЛОЖЕНИЯ ПРО-
ГОНОВ ПО Ж.-Б. БАЛКАМ В
ЗДАНИЯХ ПРОЛОТОМ 12 М

СТАДИЯ	ЛИСТ	ЛИСТОВ
Р		1

ГИПРОНИСЕЛЬХОЗ



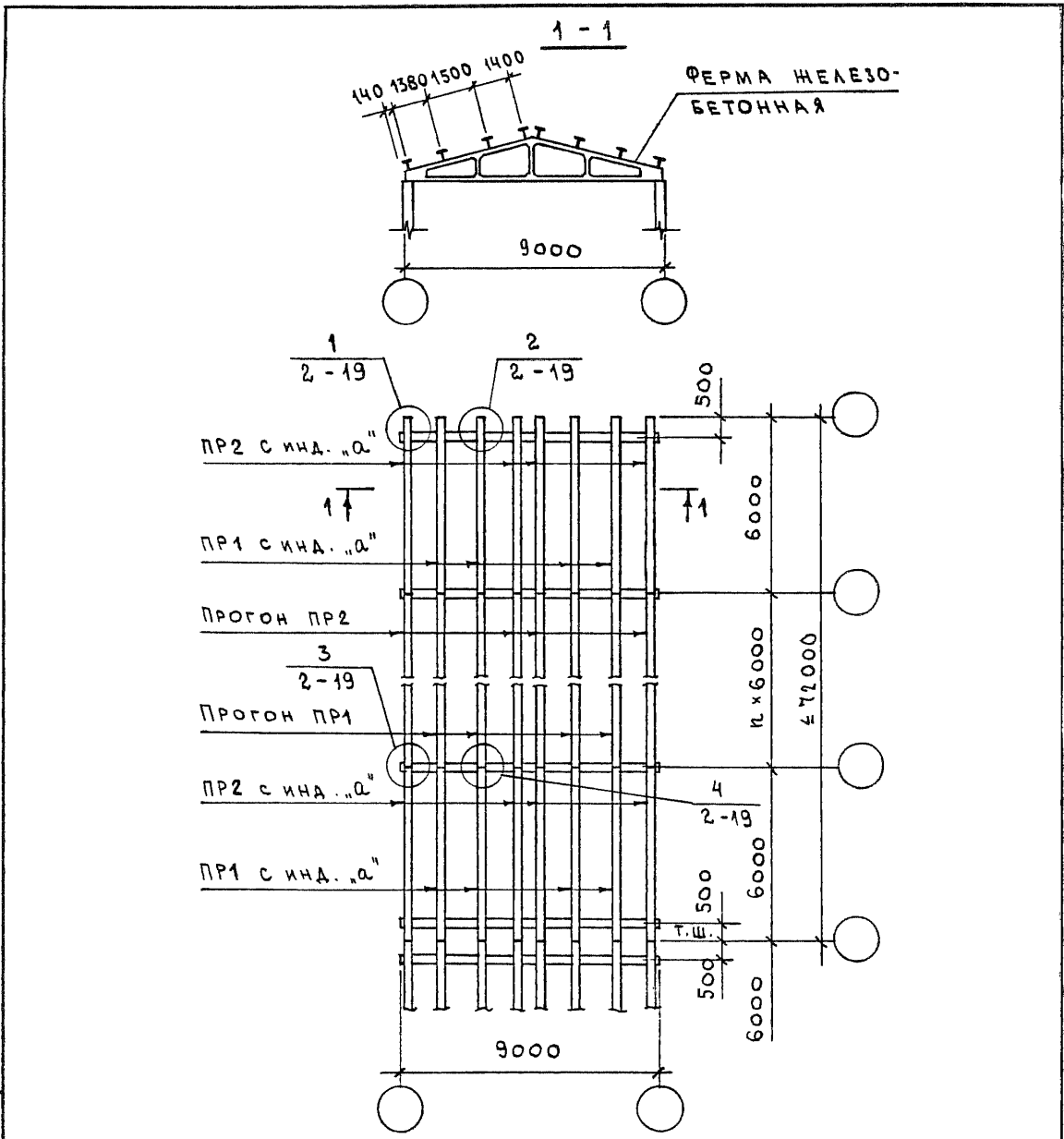
1. НА СХЕМЕ УСЛОВНО ИЗОБРАЖЕНЫ ЖЕЛЕЗОБЕТОННЫЕ ПРОГОНЫ.
2. ИНДЕКС "А" В МАРКЕ ПРОГОНА ОБОЗНАЧАЕТ НАЛИЧИЕ ДОПОЛНИТЕЛЬНЫХ ЗАКЛАДНЫХ ИЗДЕЛИЙ В ПРОГОНЕ.
3. В ССЫЛКЕ НА ДОКУМЕНТ, ГДЕ РАСПОЛОЖЕН УЗЕЛ, УСЛОВНО ОПУЩЕНО ОБОЗНАЧЕНИЕ СЕРИИ 2.060-1.

2.060 - 1.2 - 5

СХЕМА 5.
ПРИМЕР РАСПОЛОЖЕНИЯ ПРОГОНОВ ПО Ж.Б. ФЕРМАМ В ЗДАНИЯХ ПРОЛЕТОМ 6 М

Стадия	Лист	Листов
Р		1
ГИПРОНИСЕЛЬХОЗ		

ИВ.Н.№ ПОДА.	ПОДПИСЬ И ДАТА	ВЗАМ. ИВ.Н.№
НАЧ.ОТД.	КОТОВ	<i>[Signature]</i>
Н.КОНТР.	АХМЕТОВА	<i>[Signature]</i>
ГЛ.СПЕЦ.	ДЕМИНА	<i>[Signature]</i>
ИНЖ.И.К.	ГУСЕВА	<i>[Signature]</i>



1. НА СХЕМЕ УСЛОВНО ИЗОБРАЖЕНЫ ЖЕЛЕЗОБЕТОННЫЕ ПРОГОНЫ.
2. ИНАЕКС "а" В МАРКЕ ПРОГОНА ОБОЗНАЧАЕТ НАЛИЧИЕ ДОПОЛНИТЕЛЬНЫХ ЗАКЛАДНЫХ ИЗДЕЛИЙ В ПРОГОНЕ.
3. В ССЫЛКЕ НА ДОКУМЕНТ, ГДЕ РАСПОЛОЖЕН УЗЕЛ, УСЛОВНО ОПУЩЕНО ОБОЗНАЧЕНИЕ СЕРИИ 2.060-1.

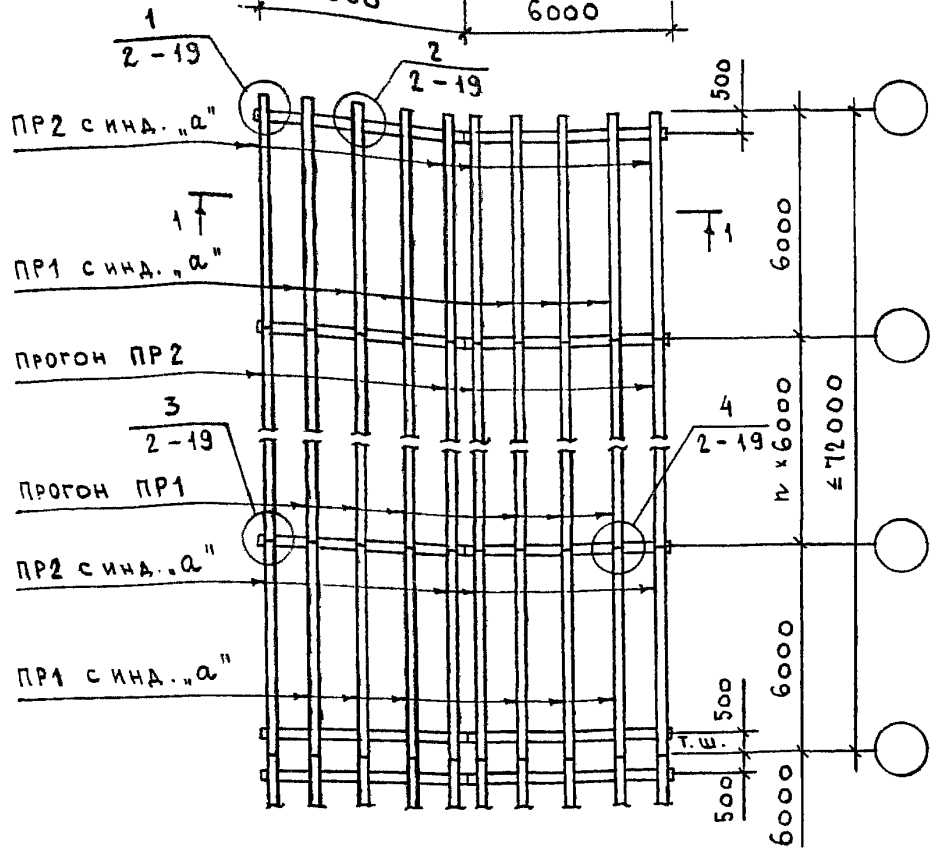
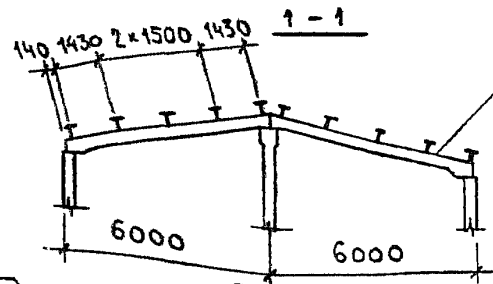
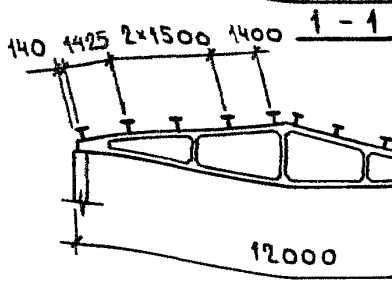
2.060-1.2-6

СХЕМА 6.
 ПРИМЕР РАСПОЛОЖЕНИЯ ПРО-
 ГОНОВ ПО Ж.-Б. ФЕРМАМ В
 ЗАДАЧИХ ПРОЛОТОМ 9М

Стадия	Лист	Листов
Р		1

ГИПРОНИСЕЛЬХОЗ

Инв. № подл	Подпись и дата			Взам. инв. №
	Имя	Фамилия	Инициалы	
	Имя	Фамилия	Инициалы	
	Имя	Фамилия	Инициалы	
	Имя	Фамилия	Инициалы	
Имя	Фамилия	Инициалы		
Имя	Фамилия	Инициалы		
Имя	Фамилия	Инициалы		
Имя	Фамилия	Инициалы		
Имя	Фамилия	Инициалы		



1. В ССЫЛКЕ НА ДОКУМЕНТ, ГДЕ РАСПОЛОЖЕН УЗЕЛ, УСЛОВНО ОПУЩЕНО ОБОЗНАЧЕНИЕ СЕРИИ 2.060-1.
2. НА СХЕМЕ УСЛОВНО ИЗОБРАЖЕНЫ ЖЕЛЕЗОБЕТОННЫЕ ПРОГОНЫ.
3. ИНДЕКС "а" В МАРКЕ ПРОГОНА ОБОЗНАЧАЕТ НАЛИЧИЕ ДОПОЛНИТЕЛЬНЫХ ЗАКЛАДНЫХ ИЗДЕЛИЙ В ПРОГОНЕ.
4. В СЕЧЕНИИ 1-1, КРОМЕ УКАЗАННЫХ НА ЧЕРТЕЖЕ СТРОПИЛЬНЫХ КОНСТРУКЦИЙ МОЖЕТ БЫТЬ ПРИМЕНЕНА ЖЕЛЕЗОБЕТОННАЯ РАМА.

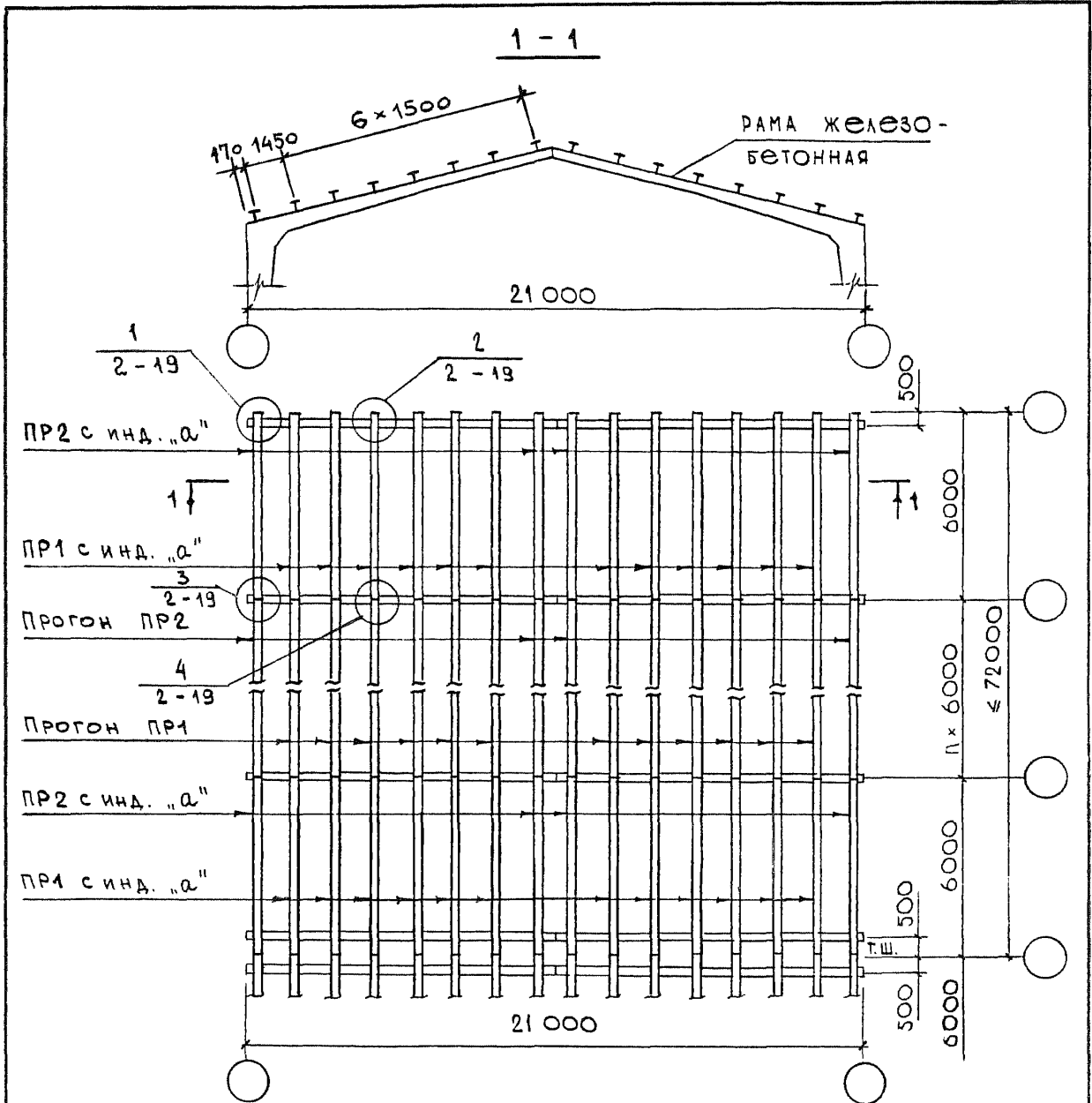
2.060-1.2-7

СХЕМА 7.

ПРИМЕРЫ РАСПОЛОЖЕНИЯ ПРОГОНОВ ВОЗЖ.-Б. СТРОПИЛЬНЫМ КОНСТРУКЦИЯМ В ЗДАНИЯХ ПРОЛОТОМ 12 М

СТАДИЯ	ЛИСТ	ЛИСТОВ
Р		1
ГИПРОНИСЕЛЬХОЗ		

ИНВ. № ПОДА.	ПОДПИСЬ И ДАТА	ВОЗМ. ИНВ. №	НАЧ. ОТД.	КОТОВ	<i>[Signature]</i>
			Н. КОНТР.	АХМЕТОВА	<i>[Signature]</i>
			ГЛ. СПЕЦ.	ДЕМИНА	<i>[Signature]</i>
			ИНЖ. I К.	ГУСЕВА	<i>[Signature]</i>



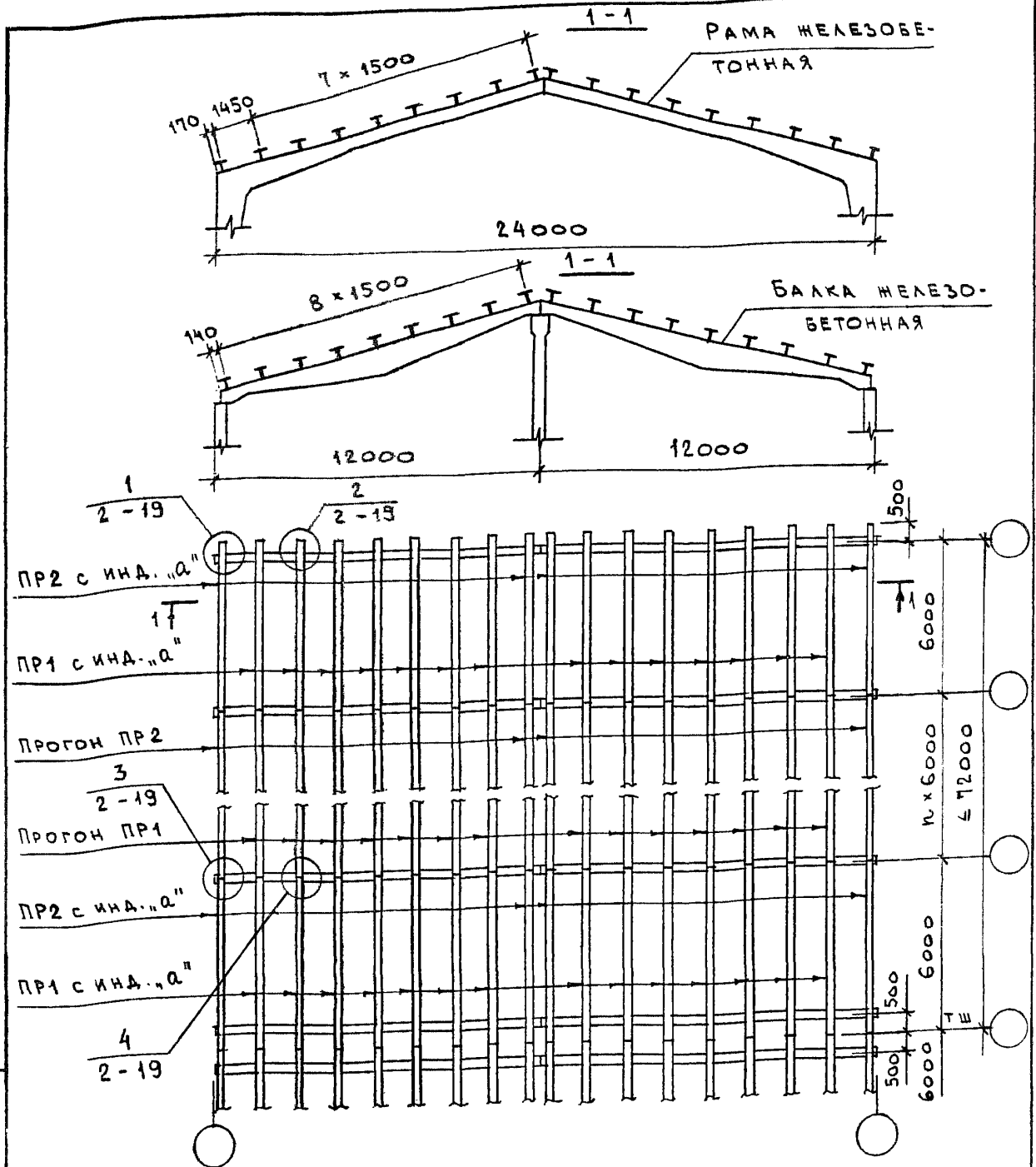
1. НА СХЕМЕ УСЛОВНО ИЗОБРАЖЕНЫ ЖЕЛЕЗОБЕТОННЫЕ ПРОГОНЫ.
2. ИНДЕКС "а" В МАРКЕ ПРОГОНА ОБОЗНАЧАЕТ НАЛИЧИЕ ДОПОЛНИТЕЛЬНЫХ ЗАКЛАДНЫХ ИЗДЕЛИЙ В ПРОГОНЕ.
3. В ССЫЛКЕ НА ДОКУМЕНТ, ГДЕ РАСПОЛОЖЕН УЗЕЛ, УСЛОВНО ОПУЩЕНО ОБОЗНАЧЕНИЕ СЕРИИ 2.060-1.

2.060-1.2-9

СХЕМА 9.
 ПРИМЕР РАСПОЛОЖЕНИЯ ПРО-
 ГОНОВ ПО Ж.-Б. РАМАМ В
 ЗДАНИЯХ ПРОЛОТОМ 21 М

СТАДИЯ	Лист	Листов
Р		1
ГИПРОНИСЕЛЬХОЗ		

ИНВ. № ПОДАК.	НАЧ. ОТД.	КОТОВ	<i>[Signature]</i>
	Н. КОНТР.	АХМЕТОВА	<i>[Signature]</i>
	ГЛ. СПЕЦ.	ДЕМИНА	<i>[Signature]</i>
	ИНЖ. И.К.	ГУСЕВА	<i>[Signature]</i>
	ВЗАМ. ИНВ. №		
ПОДАК.			
ПОДАК.			



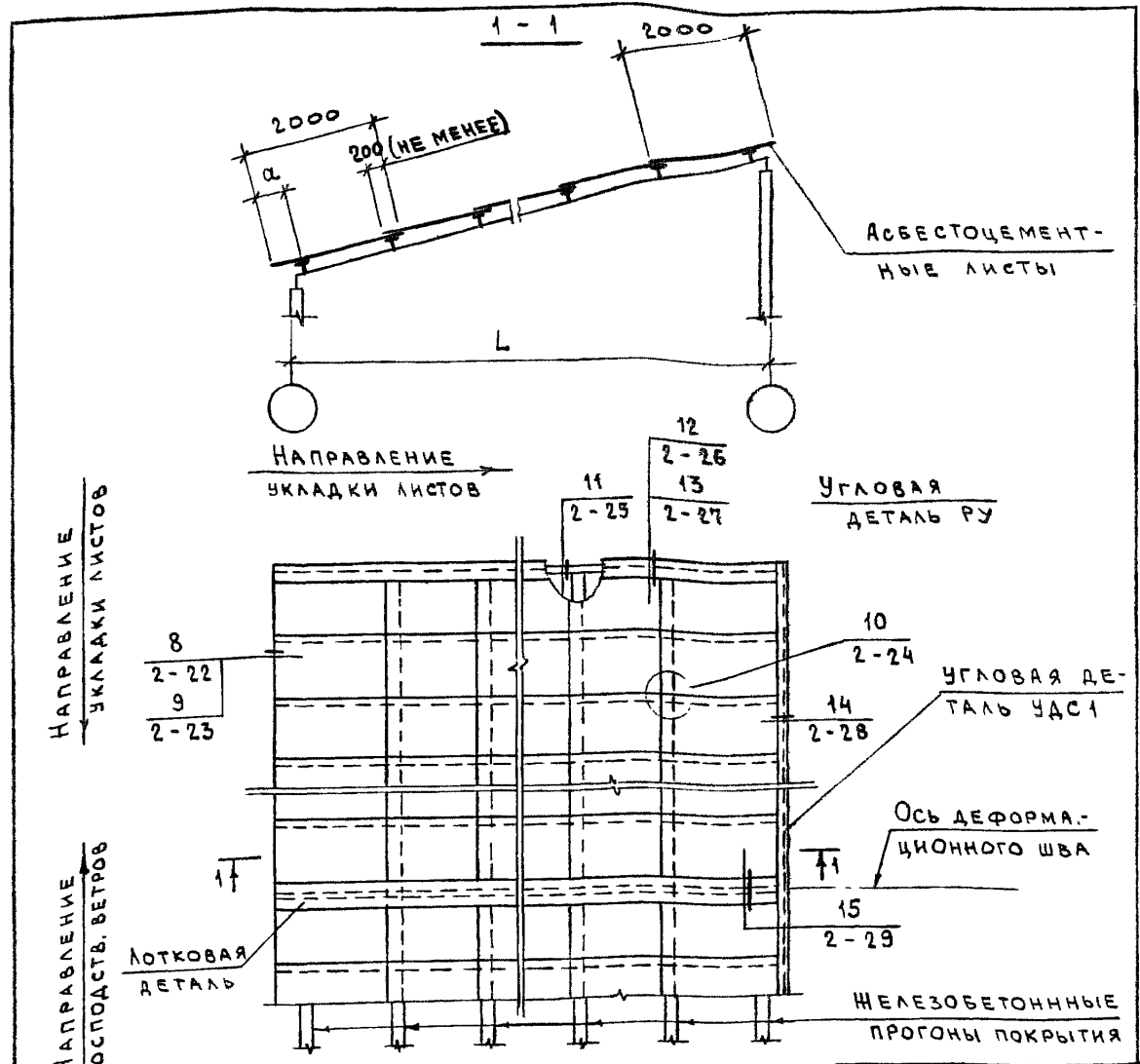
1. В ССЫЛКЕ НА ДОКУМЕНТ, ГДЕ РАСПОЛОЖЕН УЗЕЛ, УСЛОВНО ОПУЩЕНО ОБОЗНАЧЕНИЕ СЕРИИ 2.060-1.
2. НА СХЕМЕ УСЛОВНО ИЗОБРАЖЕНЫ ЖЕЛЕЗОБЕТОННЫЕ ПРОГОНЫ.
3. ИНДЕКС "а" В МАРКЕ ПРОГОНА ОБОЗНАЧАЕТ НАЛИЧИЕ ДОПОЛНИТЕЛЬНЫХ ЗАКЛАДНЫХ ИЗДЕЛИЙ В ПРОГОНЕ.

2.060-1.2-10

СХЕМА 10.
 ПРИМЕРЫ РАСПОЛОЖЕНИЯ ПРОГОНОВ ПО Ж.Б. СТРОПИЛЬНЫМ КОНСТРУКЦИЯМ В ЗДАНИЯХ ПРОЛОТОМ 24М

СТАДИЯ	ЛИСТ	ЛИСТОВ
Р		1
ГИПРОНИСЕЛЬХОЗ		

ИНВ. № ПОДА	ПОДПИСЬ И ДАТА			ВЗЯТ. ИНВ. №
	НАЧ. ОТД.	КОТОВ	<i>[Signature]</i>	
	Н. КОНТР.	АХМЕТОВА	<i>[Signature]</i>	
	ГЛ. СПЕЦ.	ДЕМИНА	<i>[Signature]</i>	
	ИНЖ. И. К.	ГУСЕВА	<i>[Signature]</i>	



1. В ССЫЛКЕ НА ДОКУМЕНТ, ГДЕ РАСПОЛОЖЕН УЗЕЛ, УСЛОВНО ОПУЩЕНО ОБОЗНАЧЕНИЕ СЕРИИ 2.060-1.
2. Привязку прогонов см. схемы 1... 4.
3. Угловую деталь УДС1 см. 2.060-1.2-66

L	a, мм	
	БАЛКИ ПО СЕРИИ	
M	1.822.1-2/88	1.822.1-7
6	480	510
7,5	480	480
9	440	440
12	—	440

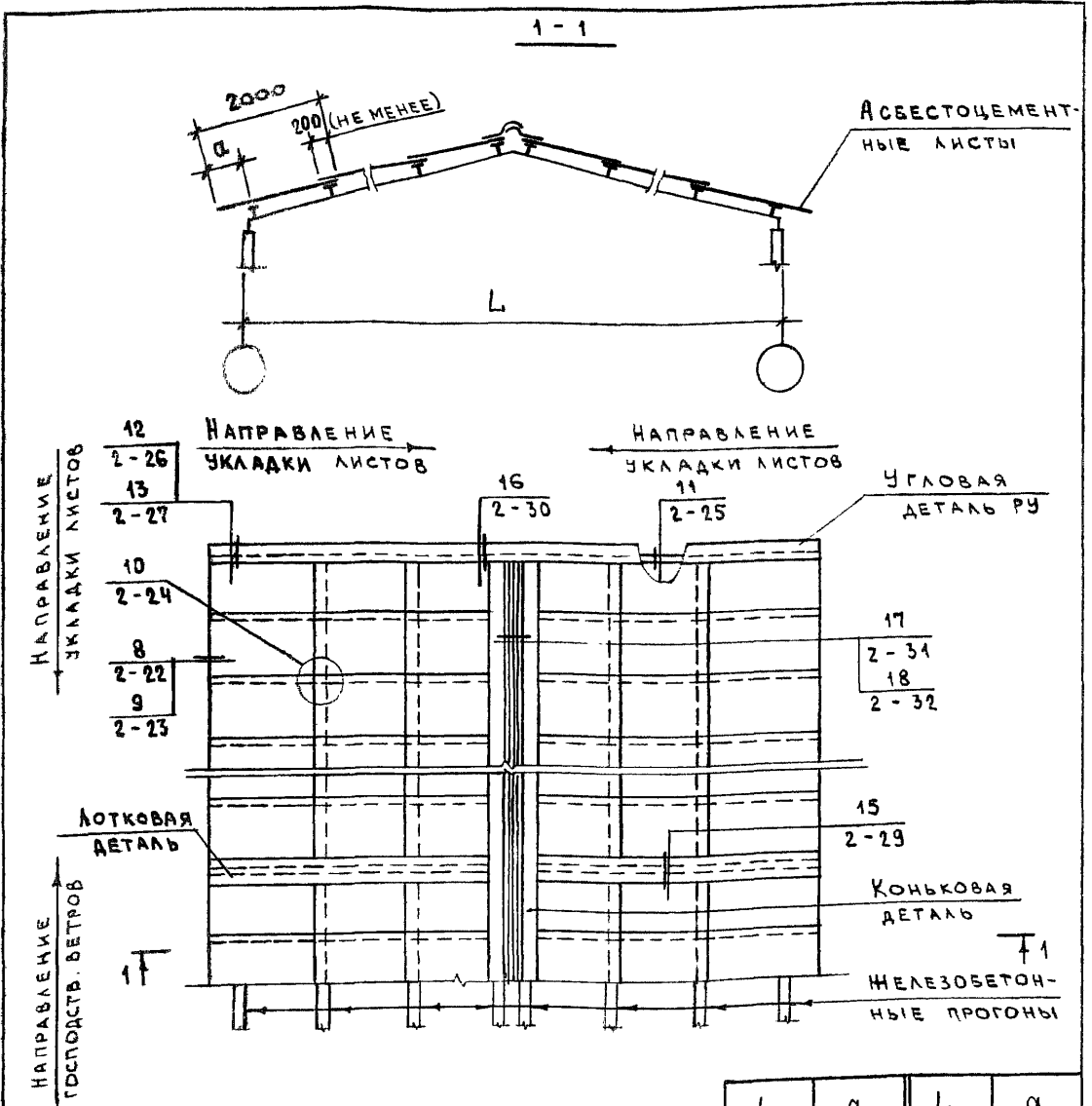
ИНВ. № ПОДАК. ПОДПИСЬ И ДАТА ВЗАИМН. Н.

НАЧ. ОТА.	КОТОВ	<i>[Signature]</i>
Н. КОНТР.	АХМЕТОВА	<i>[Signature]</i>
ГЛ. СПЕЦ.	ДЕМИНА	<i>[Signature]</i>
ИНЖ. И.К.	ГУСЕВА	<i>[Signature]</i>

2.060-1.2-11

ПРИМЕР РАСКЛАДКИ АСБЕСТОЦЕМЕНТНЫХ ЛИСТОВ ПРИ ОДНОСКАТНОЙ КРОВЛЕ В ЗДАНИЯХ С ЖЕЛЕЗОБЕТОННЫМИ ПРОГОНАМИ ПО СЕРИИ 1.462-14 В.1

СТЯЖА	ЛИСТ	ЛИСТОВ
P		1
ГИПРОНИСЕЛЬХОЗ		



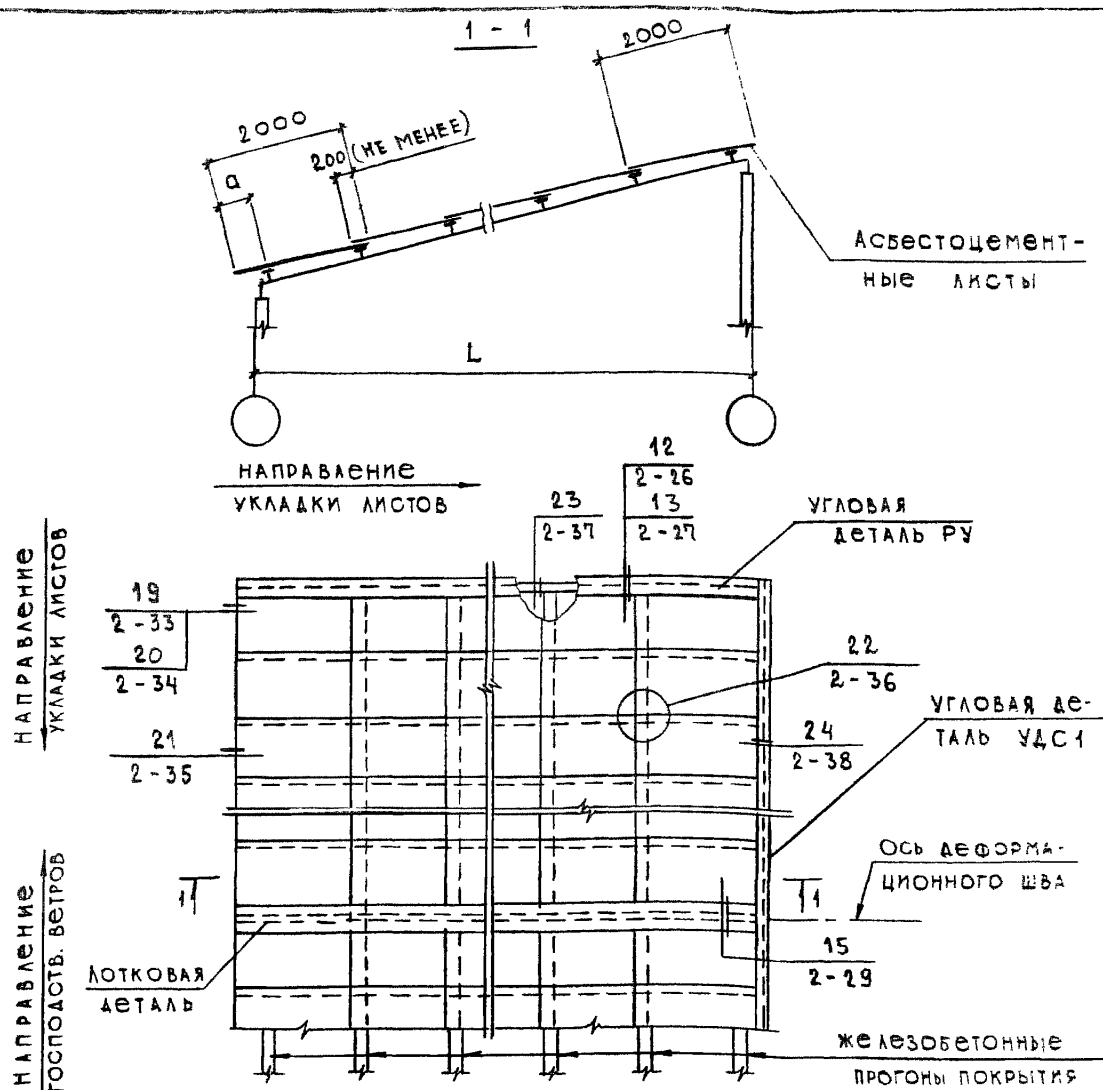
1. В ССЫЛКЕ НА ДОКУМЕНТ, ГДЕ РАСПОЛОЖЕН УЗЕЛ, УСЛОВНО ОПУЩЕНО ОБОЗНАЧЕНИЕ СЕРИИ 2.060-1.
2. ПРИВЯЗКУ ПРОГОНОВ СМ. СХЕМЫ 5...10.

L, м	a, мм	L, м	a, мм
6	610	18	425
9	560	21	490
12	515	24	490

Имя и Подпись, Подпись и Дата, Взам. Инв. №

2. 060 - 1. 2 - 12

						СТАДИЯ	Лист	Листов
						Р		1
ИМЧ. ЭТД.	КОТОВ	<i>[Signature]</i>	ПРИМЕР РАСКЛАДКИ АСБЕСТОЦЕМЕНТНЫХ ЛИСТОВ ПРИ ДВУСКАТНОЙ КРОВЛЕ В ЗДАНИЯХ С ЖЕЛЕЗОБЕТОННЫМИ ПРОГОНАМИ ПО СЕРИИ 1.462-14 В. 1	ГИПРОНИСЕЛЬХОЗ				
И. КОНТР.	АХМЕТОВА	<i>[Signature]</i>						
ТА. СПЕЦ.	ДЕМИНА	<i>[Signature]</i>						
ИМЧ. ИК.	ГИСЕВА	<i>[Signature]</i>						



1. В ссылке на документ, где расположен узел, условно опущено обозначение серии 2.060-1.
2. Привязку прогонов см. схемы 1...4.
3. Угловую деталь УДС1 см. 2.060-1.2-66.

L, м	Q, мм	
	БАЛКИ ПО СЕРИИ	
	1.822.1-2/88	1.822.1-7
6	480	510
7,5	480	480
9	440	440
12	—	440

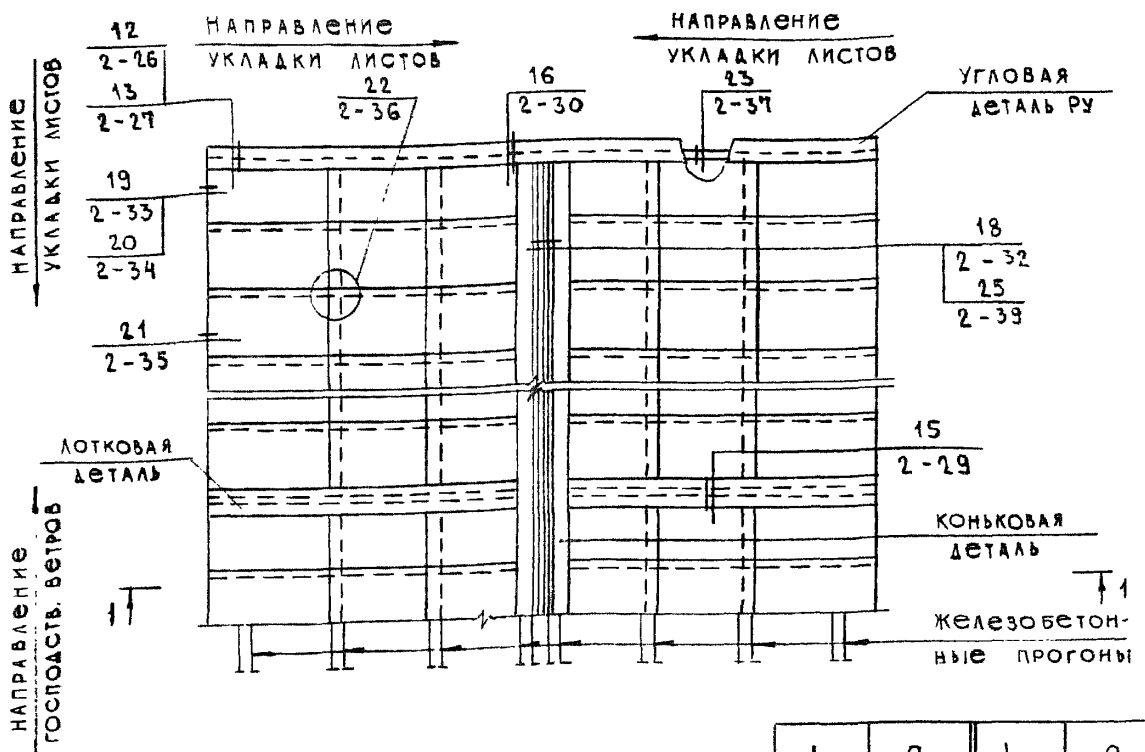
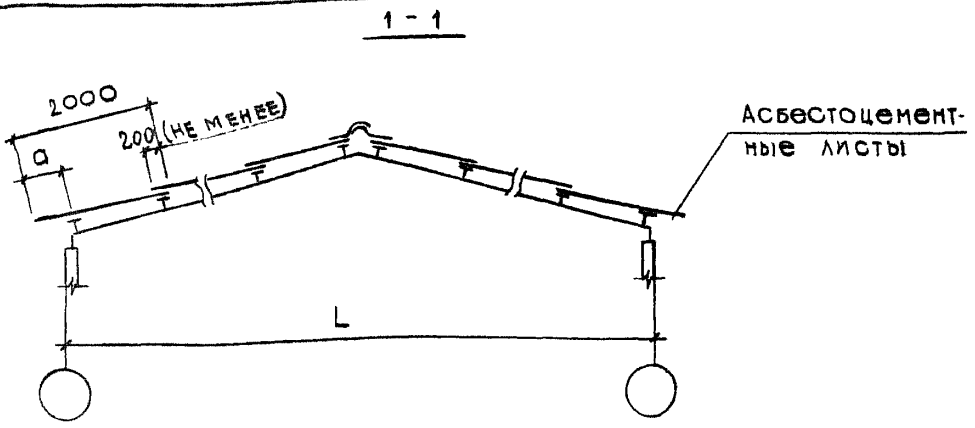
2.060 - 1.2 - 13

ИНВ. И ГОДА. ПОДПИСЬ И ДАТА ВЗЛ. ИНВ. №

ИЗМ. И ГОДА.	ПОДПИСЬ И ДАТА	ВЗЛ. ИНВ. №
ИЗМ. И ГОДА.	ПОДПИСЬ И ДАТА	ВЗЛ. ИНВ. №
ИЗМ. И ГОДА.	ПОДПИСЬ И ДАТА	ВЗЛ. ИНВ. №
ИЗМ. И ГОДА.	ПОДПИСЬ И ДАТА	ВЗЛ. ИНВ. №
ИЗМ. И ГОДА.	ПОДПИСЬ И ДАТА	ВЗЛ. ИНВ. №
ИЗМ. И ГОДА.	ПОДПИСЬ И ДАТА	ВЗЛ. ИНВ. №

Пример раскладки асбестоцементных листов при односкатной кровле в зданиях с железобетонными прогонами по серии 1.462-14.В.2

СТАДИЯ	ЛИСТ	ЛИСТОВ
Р		1
ГИПРОНИСЕЛЬХОЗ		



1. В ссылке на документ, где расположен узел, условно опущено обозначение серии 2.060-1.
2. Привязку прогонов см. схемы 5...10.

L, м	a, мм	L, м	a, мм
6	610	18	425
9	560	21	490
12	515	24	490

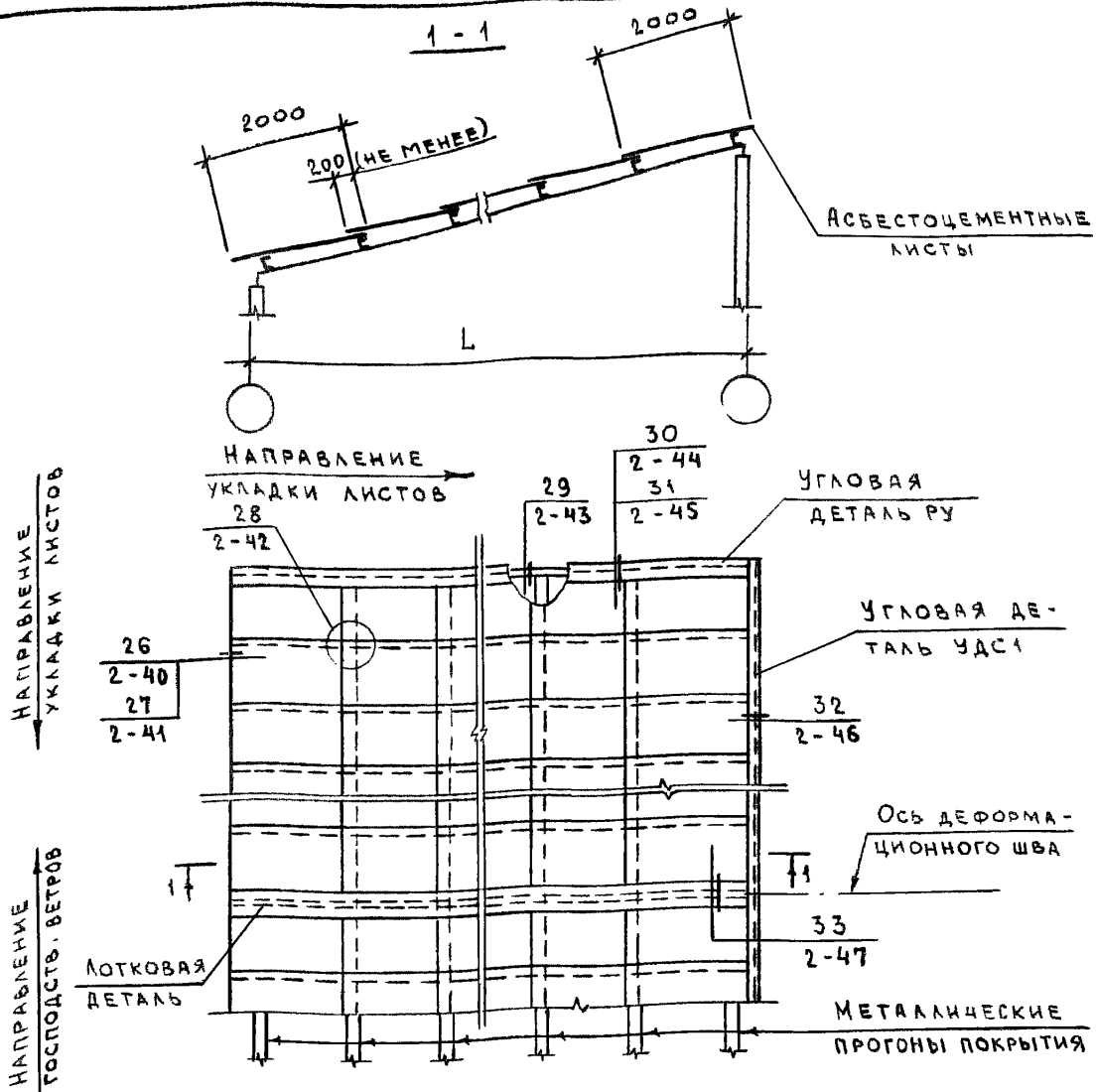
ИНВ. № ПОДЛ. ПОДПИСИ И ДАТА

2.060-1.2-14

НАЧ. ОТА.	КОТОВ	<i>[Signature]</i>
Н. КОНТР.	ГУСЕВА	<i>[Signature]</i>
ВЕД. ИНЖ.	АХМЕТОВА	<i>[Signature]</i>
ИНЖ. И.К.	АНТИПИНА	<i>[Signature]</i>

Пример раскладки асбестоцементных листов при двускатной кровле в зданиях с железобетонными прогонами по серии 1.462-14, в. 2.

Стадия	Лист	Листов
Р		1
ГИПРОНИСЕЛЬХОЗ		



1. В ССЫЛКЕ НА ДОКУМЕНТ, ГДЕ РАСПОЛОЖЕН УЗЕЛ, УСЛОВНО ОПУЩЕНО ОБОЗНАЧЕНИЕ СЕРИИ 2.060-1.
2. ПРИВЯЗКУ ПРОГОНОВ СМ СХЕМЫ 1...4.
3. L - ПРОЛЕТ ЗДАНИЯ 6; 7,5; 9 и 12 м.
4. УГЛОВУЮ ДЕТАЛЬ УДС1 СМ. 2.060-1.2-66.

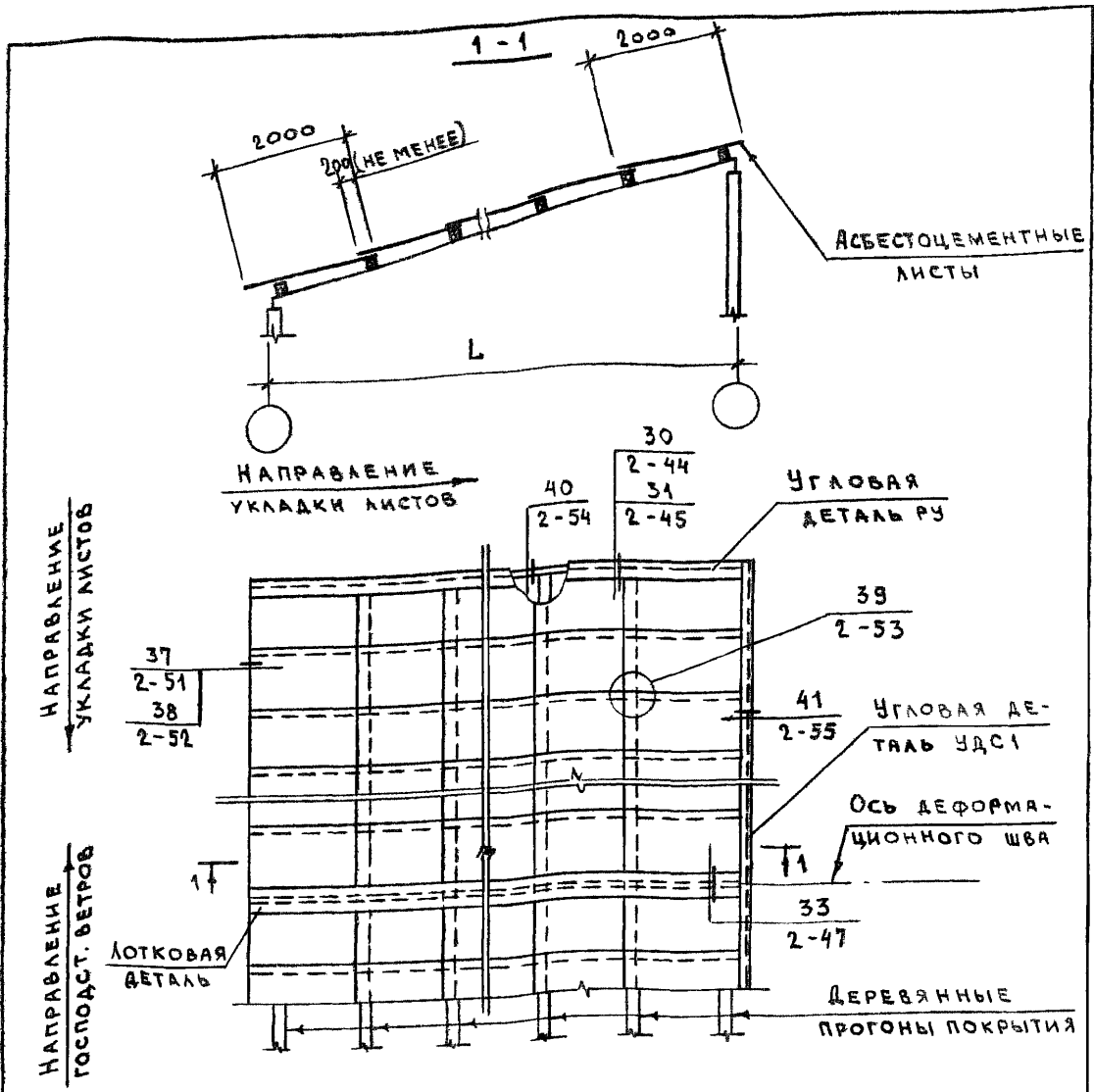
ИНВ. № ПОДАК ПОДПИСЬ И ДАТА ВЗАИМ. ИНВ. №

2.060-1.2-15

НАЧ. ОТД. КОТОВ *[Signature]*
 И КОНТР. АНТИПИНА *[Signature]*
 ВЕД. ИНЖ. АХМЕТОВА *[Signature]*
 ИНЖ. И.К. ГУСЕВА *[Signature]*

ПРИМЕР РАСКЛАДКИ АСБЕСТОЦЕМЕНТНЫХ ЛИСТОВ ПРИ ОДНОСКАТНОЙ КРОВЛЕ В ЗДАНИЯХ С МЕТАЛЛИЧЕСКИМИ ПРОГОНАМИ

СТАДИЯ	ЛИСТ	ЛИСТОВ
Р		1
ГИПРОНИСЕЛЬХОЗ		

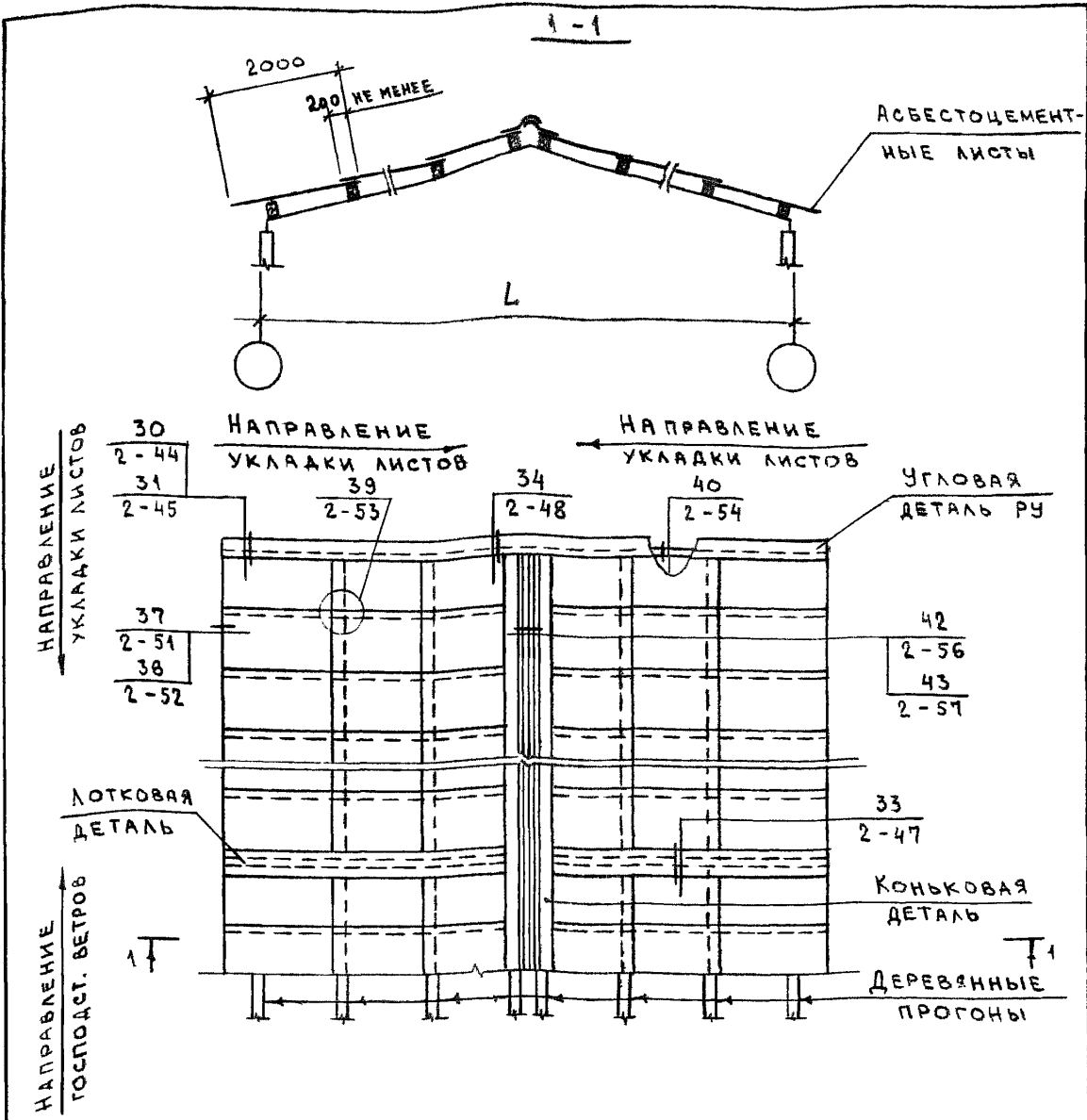


1. В ССЫЛКЕ НА ДОКУМЕНТ, ГДЕ РАСПОЛОЖЕН УЗЕЛ, УСЛОВНО ОПУЩЕНО ОБОЗНАЧЕНИЕ СЕРИИ 2.060-1.
2. ПРИВЯЗКУ ПРОГОНОВ СМ. СХЕМЫ 1...4.
3. L - ПРОЛЕТ ЗДАНИЯ 6; 7,5; 9 И 12 М.
4. УГЛОВУЮ ДЕТАЛЬ УДС1 СМ. 2.060-1.2-66.

ИМВ. № ПОДА. ПОДПИСЬ И ДАТА. ВЗАМ. ИМВ. И

2.060-1.2-17

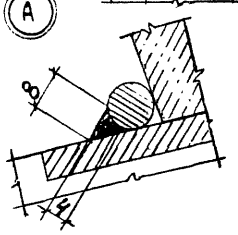
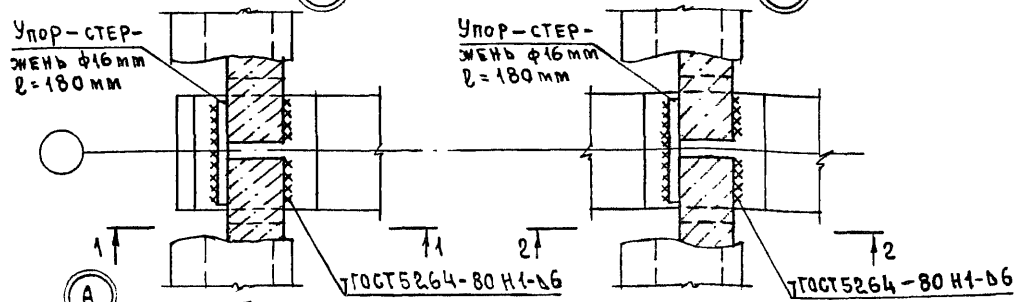
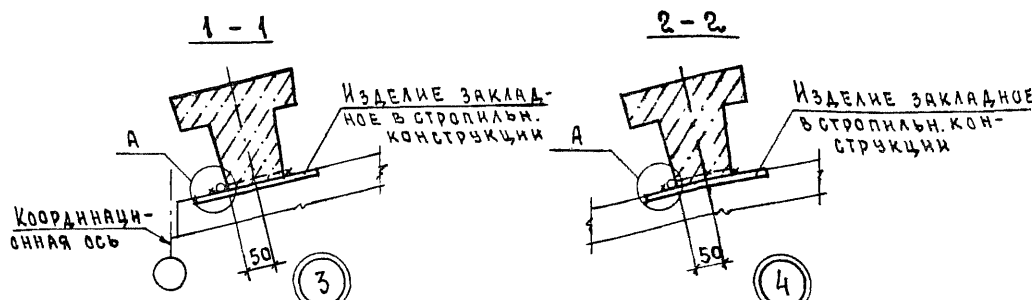
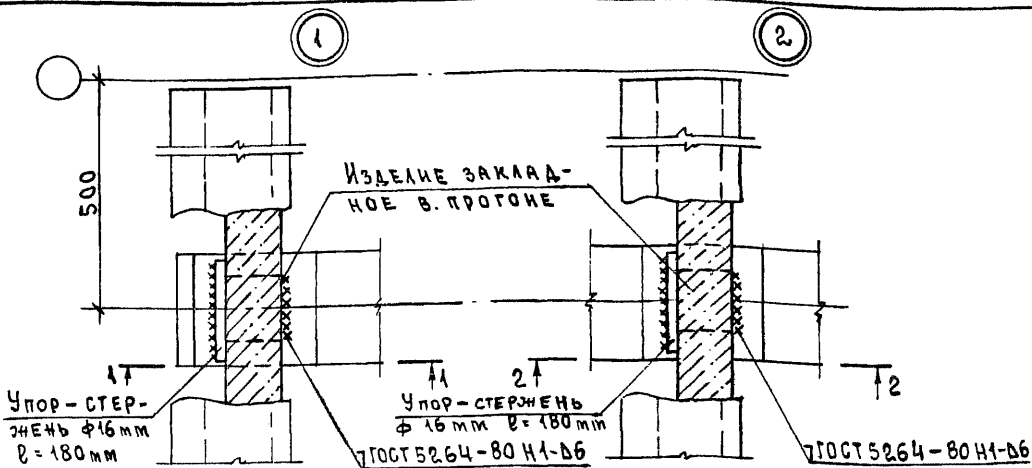
ИМВ. № ПОДА.	ПОДПИСЬ И ДАТА	ВЗАМ. ИМВ. И	ПРИМЕР РАСКЛАДКИ АСБЕСТОЦЕМЕНТНЫХ ЛИСТОВ ПРИ ОДНОСКАТНОЙ КРОВЛЕ В ЗДАНИЯХ С ДЕРЕВЯННЫМИ ПРОГОНАМИ	СТВАЯ	ЛИСТ	ЛИСТОВ
				Р		1
НАЧ. ОТА	КОТОВ	<i>[Signature]</i>		ГИПРОНИСЕЛЬХОЗ		
Н. КОНТР.	АНТИПИНА	<i>[Signature]</i>				
ВЕД. ИНЖ.	АХМЕТОВА	<i>[Signature]</i>				
ИНЖ. ИК.	ГУСЕВА	<i>[Signature]</i>				



1. В ССЫЛКЕ НА ДОКУМЕНТ, ГДЕ РАСПОЛОЖЕН УЗЕЛ, УСЛОВНО ОПУЩЕНО ОБОЗНАЧЕНИЕ СЕРИИ 2.060-1.
2. ПРИВЯЗКУ ПРОГОНОВ СМ. СХЕМЫ 5...10.
3. L - ПРОЛЕТ ЗДАНИЯ 6 ; 9 ; 12 ; 18 ; 21 и 24м.

ИМВ. №ПРОД. ПОДПИСЬ И ДАТА ВЗАМ. ИМВ. №

				2.060 - 1.2 - 18			
ИМВ. №ПРОД.	ПОДПИСЬ	ДАТА	ВЗАМ. ИМВ. №	ПРИМЕР РАСКЛАДКИ АСБЕСТОЦЕМЕНТНЫХ ЛИСТОВ ПРИ ДВУСКАТНОЙ КРОВЛЕ В ЗДАНИЯХ С ДЕРЕВЯННЫМИ ПРОГОНАМИ	СТАДИЯ Р	ЛИСТ 1	ЛИСТОВ 1
ИМВ. №ПРОД.	КОТОВ				ГИПРОНИСЕЛЬХОЗ		
ИМВ. №ПРОД.	АНТИПИНА						
ИМВ. №ПРОД.	АХМЕТОВА						
ИМВ. №ПРОД.	ГУСЕВА						



1. УКАЗАНИЯ О МОНТАЖЕ ЭЛЕМЕНТОВ ПОКРЫТИЯ СМ. ПОЯСНИТЕЛЬНУЮ ЗАПИСКУ 2.060-1.2-ПЗ.
2. ДЛЯ УПОРА ПРИМЕНЯТЬ СТЕРЖНИ ИЗ ЛЮБОЙ МАРКИ СВАРИВАЕМОЙ СТАЛИ

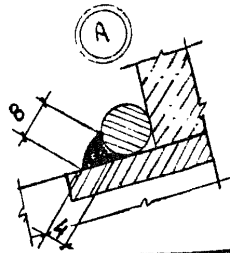
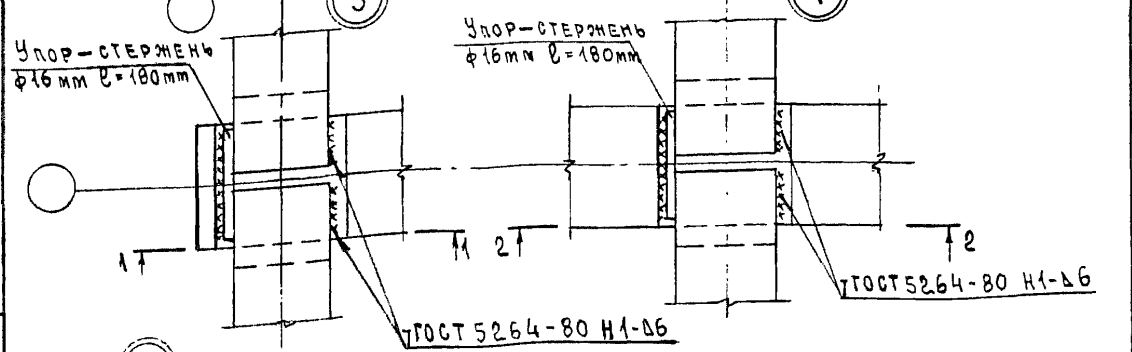
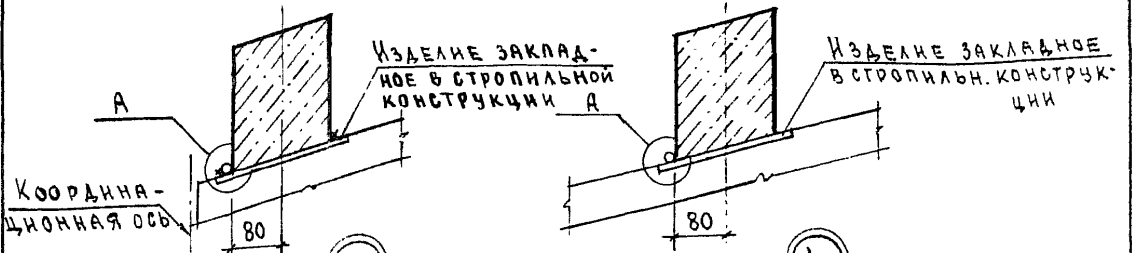
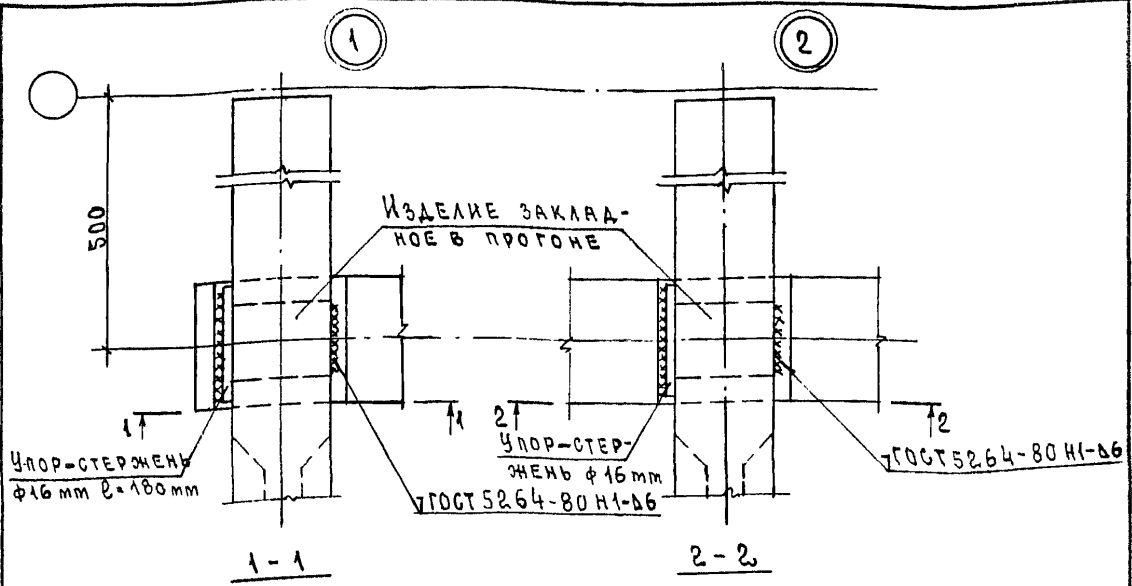
2.060 - 1.2 - 19

ИВ. № ПОДА. Подпись и дата ВЗЯМ. ИВ. №

ИМЯ ОТД.	КОТОВ	<i>[Signature]</i>
ИМЯ КОНТР.	АНТИПИНА	<i>[Signature]</i>
ИМЯ ВЕД. ИНЖ.	АХМЕТОВА	<i>[Signature]</i>
ИМЯ И.К.	ГУСЕВА	<i>[Signature]</i>

УЗЕЛ 1...4.
 ВАРИАНТ С ПРОГОНАМИ ПО СЕРИИ 1.462-14 В.1

СТАДИЯ	ЛИСТ	ЛИСТОВ
Р		1
ГИПРОНИСЕЛЬХОЗ		



1. УКАЗАНИЯ О МОНТАЖЕ ЭЛЕМЕНТОВ ПОКРЫТИЯ СМ. ПОЯСНИТЕЛЬНУЮ ЗАПИСКУ 2.060-1.2-ПЗ.
2. ДЛЯ УПОРА ПРИМЕНЯТЬ АРМАТУРНЫЕ СТЕРЖНИ ИЗ ЛЮБОЙ МАРКИ СВАРИВАЕМОЙ СТАЛИ

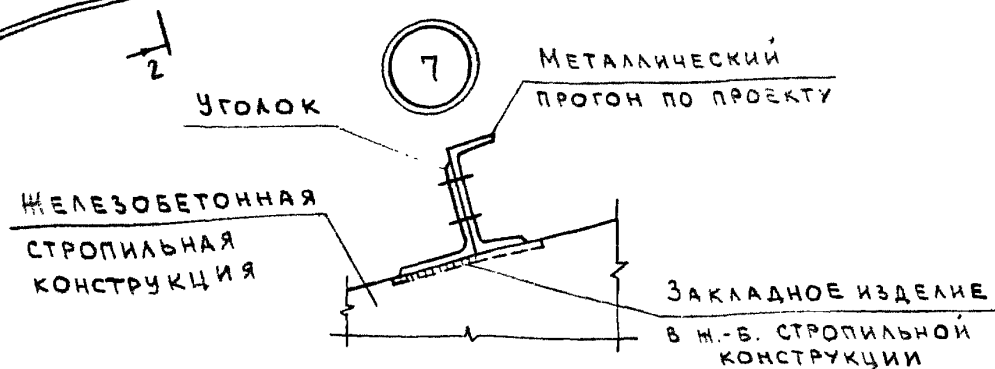
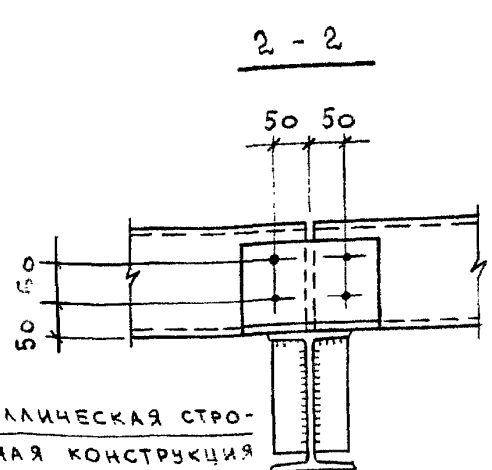
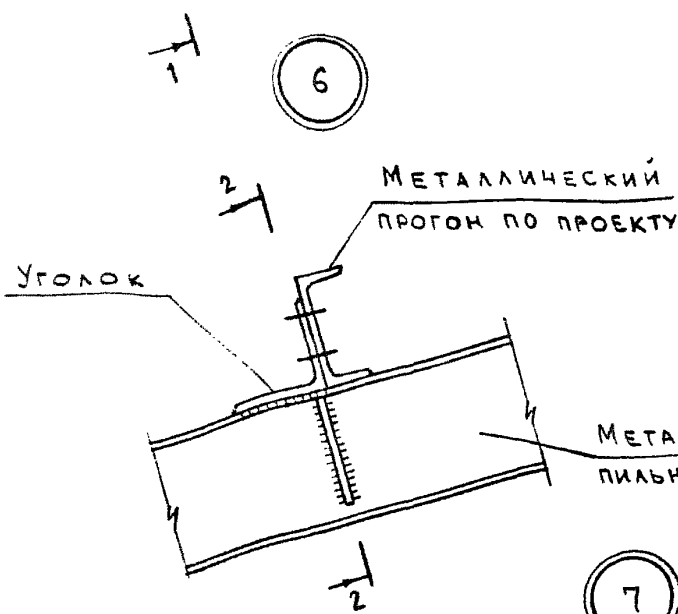
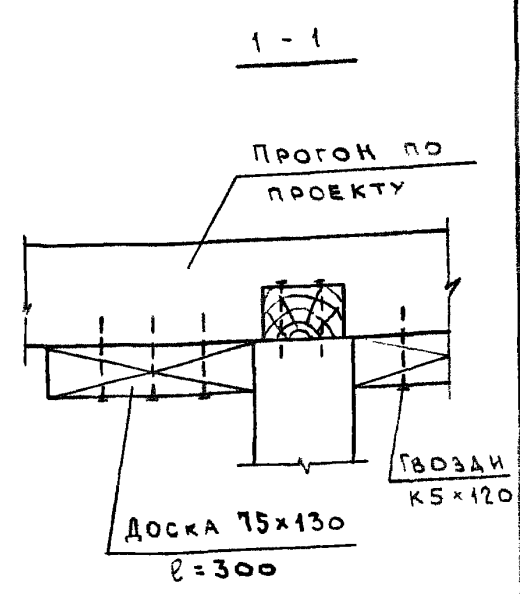
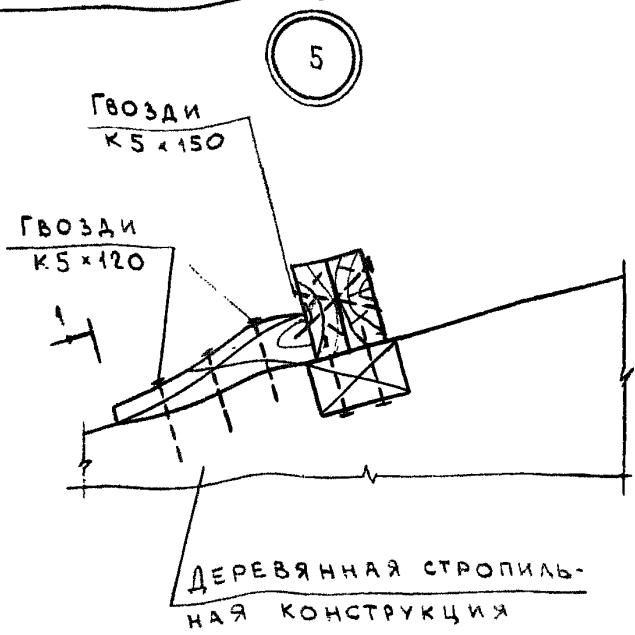
2.060-1.2-20

УЗЕЛ 1...4.
ВАРИАНТ С ПРОГОНАМИ ПО
СЕРИИ 1.462-14 В.2

СТАДИЯ	ЛИСТ	ЛИСТОВ
Р		1

ГИПРОНИСЕЛЬХОЗ

ИМ. № ПОДА. ПОДПИСЬ И ДАТА ВЗМ. ИМ. №				
	НАЧ. ОТД.	КОТОВ		
	Н. КОНТР.	АНТИПИНА		
	ВЕД. ИНЖ.	АХМЕТОВА		
	ИНЖ. И.К.	ГУСЕВА		



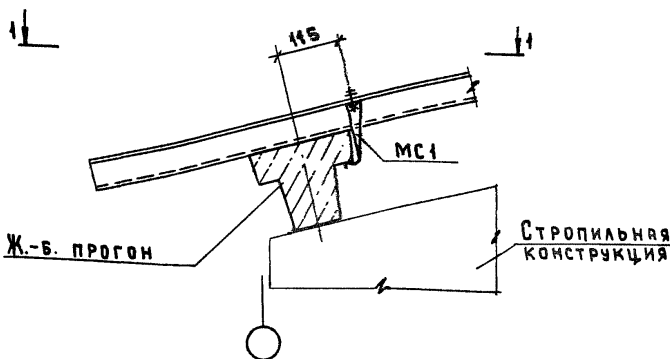
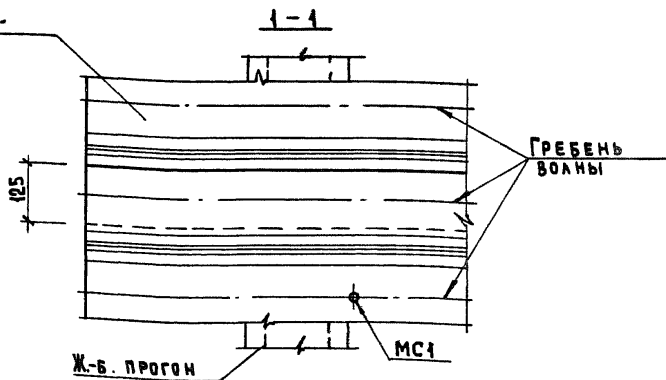
ИНВ. № ПОДЛ.	ПОДПИСЬ И ДАТА	ВЗАМ. ИНВ. №	
	НАЧ. ОТД.	КОТОВ	<i>[Signature]</i>
	Н. КОНТР.	АНТИПИНА	<i>[Signature]</i>
	ВЕД. ИНЖ.	АХМЕТОВА	<i>[Signature]</i>
	ИНЖ. И.К.	ГУСЕВА	<i>[Signature]</i>

2.060-1.2-21

УЗЕЛ 5.
КРЕПЛЕНИЕ ДЕРЕВЯННОГО ПРОГОНА
К СТРОПИЛЬНОЙ КОНСТРУКЦИИ.
УЗЕЛ 6, 7.
КРЕПЛЕНИЕ МЕТАЛЛИЧЕСКОГО ПРО-
ГОНА К СТРОПИЛЬНОЙ КОНСТРУКЦИИ

СТАДИЯ	ЛИСТ	ЛИСТОВ
Р		1
ГИПРОНИСЕЛЬХОЗ		

ЛИСТ АСБЕСТО-
ЦЕМЕНТНЫЙ



ИЗДЕЛИЕ СОЕДИНИТЕЛЬНЫЕ МС1 см. 2.060-1.2-59.

2.060-1.2-22

ИМЯ, ПОДПИСЬ И ДАТА ВЗАМ. ИМБ. АР

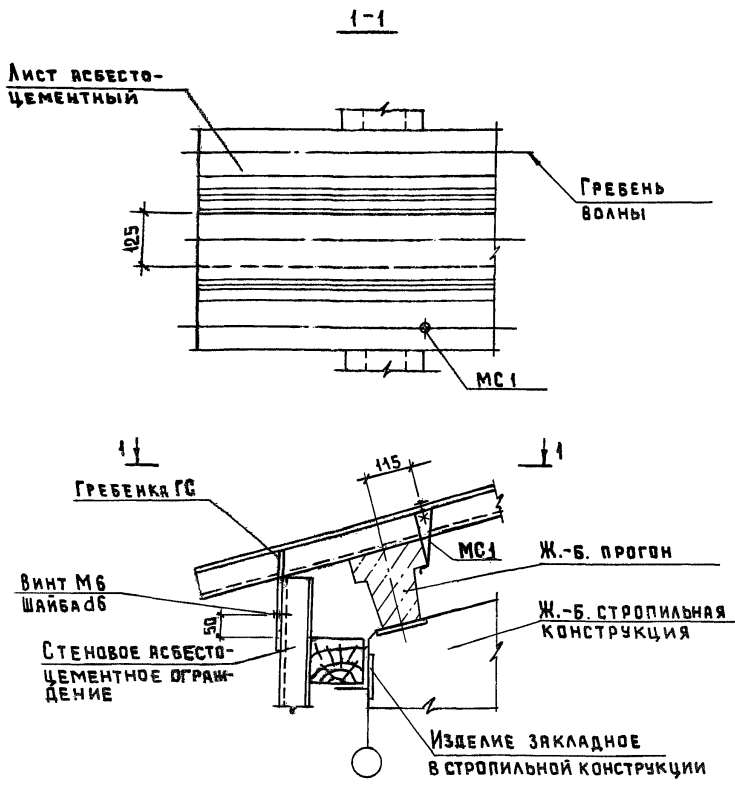
НАЧ. ОД.	КОТОВ	<i>Котов</i>
К. КОНТР.	АНТИПИНА	<i>Антипина</i>
ВЕД. ИНЖ.	АХМЕТОВА	<i>Ахметова</i>
ИНЖ. I КАТ.	ГУСЕВА	<i>Гусева</i>

УЗЕЛ В.
КАРНИЗ БЕЗ СТЕНОВОГО
ОГРАЖДЕНИЯ. КРЕПЛЕНИЕ
АСБЕСТОЦЕМЕНТНЫХ ЛИСТОВ

СТАДИЯ	ЛИСТ	ЛИСТОВ
Р		1

ГИПРОНИСЕЛЬХОЗ

Ц00038 33



1. Изделие соединительное МС1 см. 2. 060-1.2-59.
2. Гребенку ГС см. 2.060-1.2-67.
3. Винт самонарезающий $5 \times 1,75 \times 25,01.016$ ГОСТ 10621-80, Шайба д6 ТУ-67-16-22-81

2 . 060 - 1.2 - 23

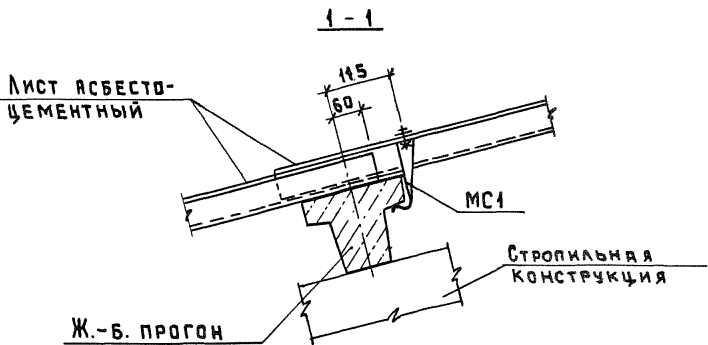
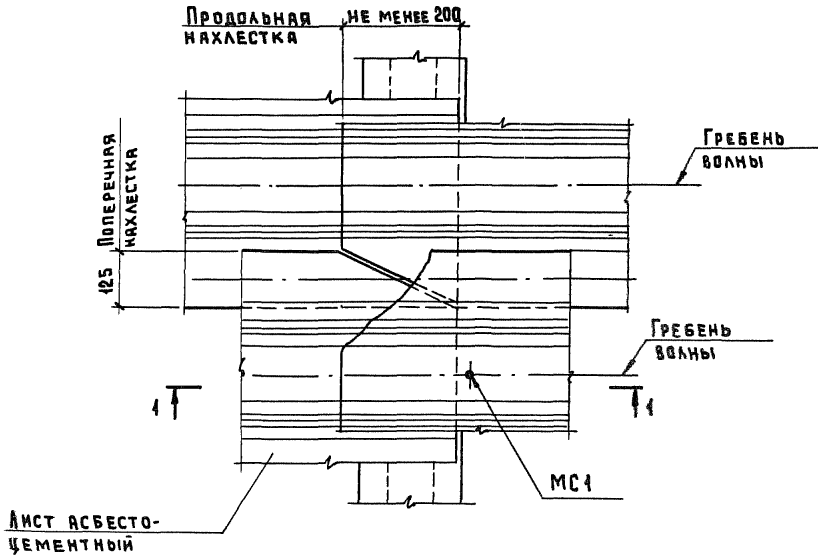
Имя, № подл., Подпись и дата (Взам. инв. №)

Имя, № подл.	Подпись	Дата
Илч. отд. Котов	<i>[Signature]</i>	
Н. контр. Ахметова	<i>[Signature]</i>	
Вед. инж. Ахметова	<i>[Signature]</i>	
Инж. Кат. Гусева	<i>[Signature]</i>	

Узел 9.

Карниз со стеновым асбестоцементным ограждением. Крепление асбестоцементных листов

Стадия	Лист	Листов
Р		1
ГИПРОНИС ЕАХ ОЗ		



ИЗДЕЛИЕ СОЕДИНИТЕЛЬНОЕ МС1 СМ. 2. 060.1-2-59.

ИЗМ. ИЛИ ПОДЛ. ПОДПИСЬ И ДАТА ВВЕД. ИЛИ ЛИС. №

2.060-1.2-24

ИЗМ. ПОДЛ.	ПОДПИСЬ	ДАТА
ИЗМ. ПОДЛ.	ПОДПИСЬ	ДАТА
ИЗМ. ПОДЛ.	ПОДПИСЬ	ДАТА
ИЗМ. ПОДЛ.	ПОДПИСЬ	ДАТА

ИЗМ. ПОДЛ. ПОДПИСЬ И ДАТА

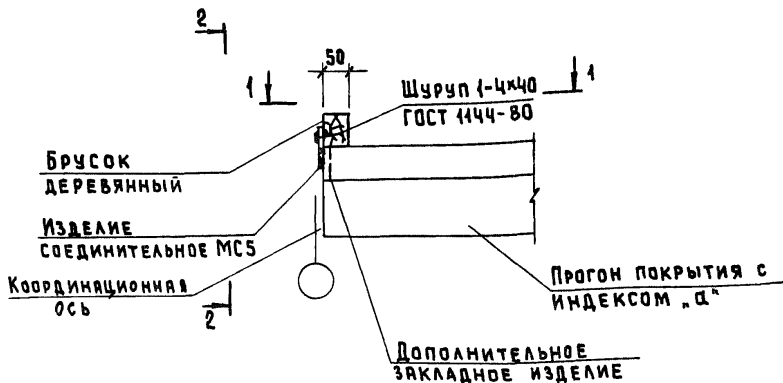
ИЗМ. ПОДЛ. ПОДПИСЬ И ДАТА

ИЗМ. ПОДЛ. ПОДПИСЬ И ДАТА

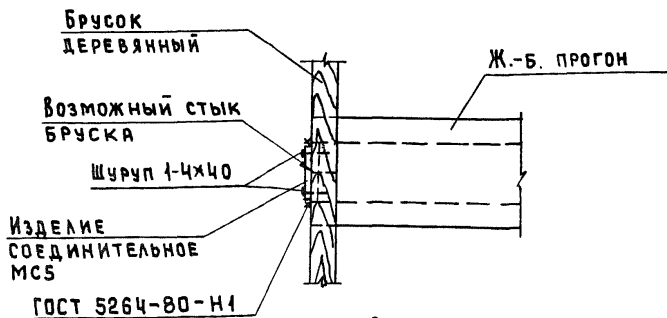
ИЗМ. ПОДЛ. ПОДПИСЬ И ДАТА

Узел 10

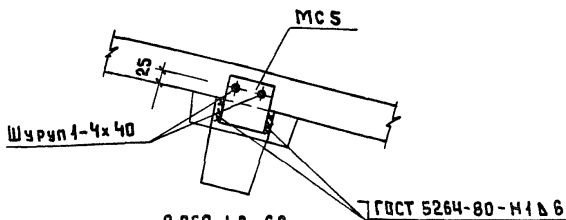
СТАДИЯ	ЛИСТ	ЛИСТОВ
Р		1
ГИПРОНИСЕЛЬХОЗ		



1 - 1



2 - 2



Изделие соединительное МС5 см. 2.060-1.2-60.

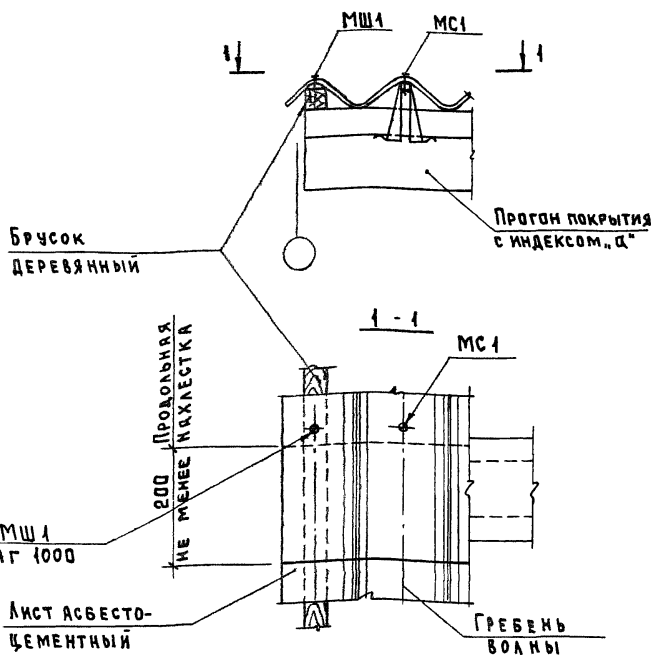
2. 060-1.2- 25

Инв. № подл. Подпись и дата. Взам. инв. №

Исполн.	Котов	<i>[Signature]</i>
Н. контр.	Ахметова	<i>[Signature]</i>
Вед. инж.	Ахметова	<i>[Signature]</i>
Инж. 1 кат.	Гусева	<i>[Signature]</i>

Узел 11

Стадия	Лист	Листов
Р		1
ГИПРОНИСЕЛЬХОЗ		



1. Изделие соединительное МС1 см. 2.060-1.2-59.
2. Изделие соединительное МШ1 см. 2.060-1.2-64.

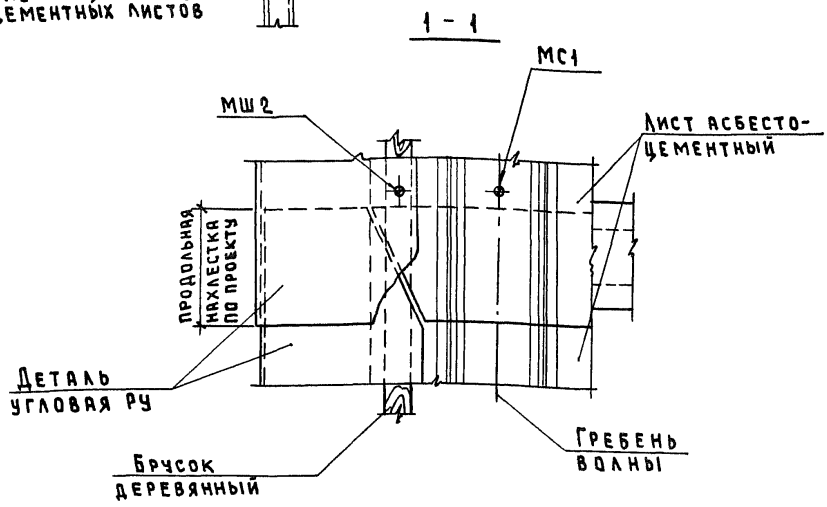
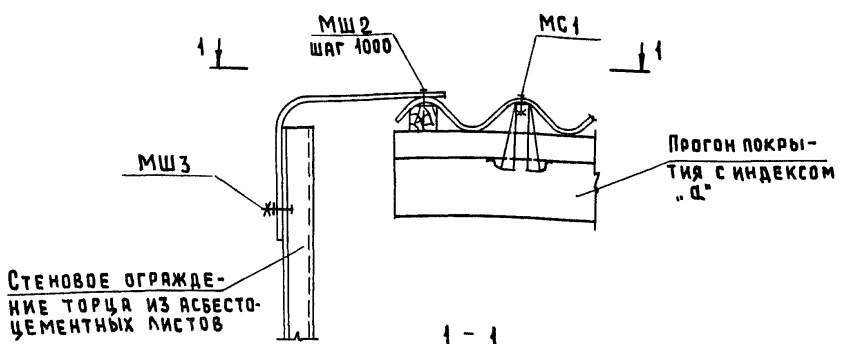
Инв.№ подл. Подпись и дата Взам.инв.№

2. 060-1.2-26

Нач.отд.	Котов	<i>[Signature]</i>
Н.контр.	Ахметова	<i>[Signature]</i>
Вед.инж.	Ахметова	<i>[Signature]</i>
Инж.кат.	Гусева	<i>[Signature]</i>

Узел 12.
Торец без стенового ограждения. Крепление асбестоцементных листов

Стадия	Лист	Листов
Р		1
ГИПРОНИСЕЛЬХОЗ		



1. ИЗДЕЛИЕ СОЕДИНИТЕЛЬНОЕ МС1 см. 2.060-1.2-59.
2. ИЗДЕЛИЕ СОЕДИНИТЕЛЬНОЕ МШ2, МШ3 см. 2.060-1.2-64.

Инв.№ подл. Подпись и дата. Взам. инв.№

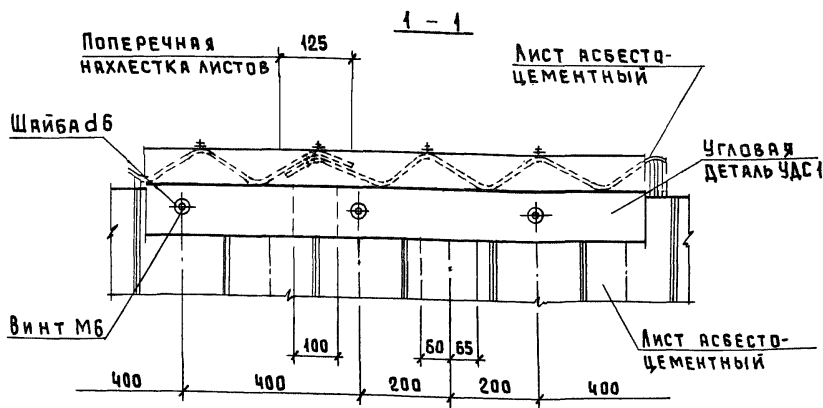
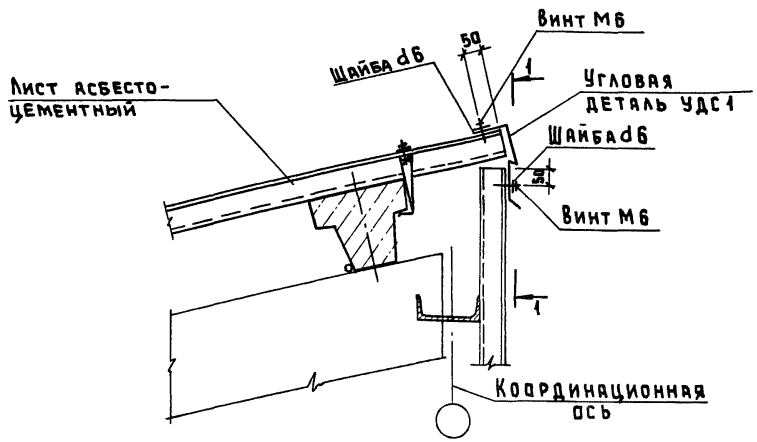
2. 060-1.2-27

Узел 13.

Торец со стеновым асбестоцементным ограждением. Крепление асбестоцементных листов

Стадия	Лист	Листов
Р		1
ГИПРОНИСЕЛЬХОЗ		

Нач. отд.	КОТОВ	<i>[Signature]</i>
Н. контр.	АХМЕТОВА	<i>[Signature]</i>
Вед. инж.	АХМЕТОВА	<i>[Signature]</i>
Инж. Кат.	ГУСЕВА	<i>[Signature]</i>



1. Угловую деталь УДС1 см. 2.060-1.2-66.
2. Винт самонарезающий 6x1,75x25.01.016 ГОСТ 10621-80, Шайба d6 ТУ-67-16-22-81.

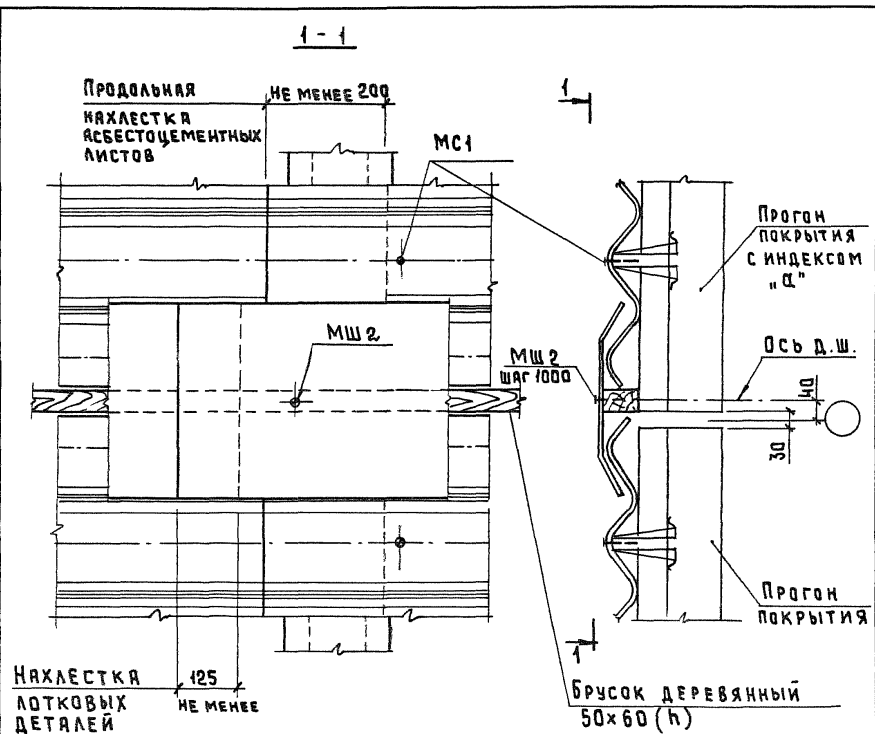
2. 060-1.2-28

Инв. № подл. Подпись и дата Взам. инв. №

И.О.Д.	Котов	<i>[Signature]</i>
И.Контр.	Ахметова	<i>[Signature]</i>
Вед. инж.	Ахметова	<i>[Signature]</i>
Инж. I кат.	Гусева	<i>[Signature]</i>

Узел 14

Старая	Лист	Листов
Р		1
ГИПРОНИСЕЛЬХОЗ		



1. Изделие соединительное МС1 см. 2. 060-1.2-59.
 2. Изделие соединительное МШ2 см. 2. 060-1.2-64.

ИНВ. № ПОДЛ. ПОДПИСЬ И ДАТА. ВЗЯТ. ИНВ. №

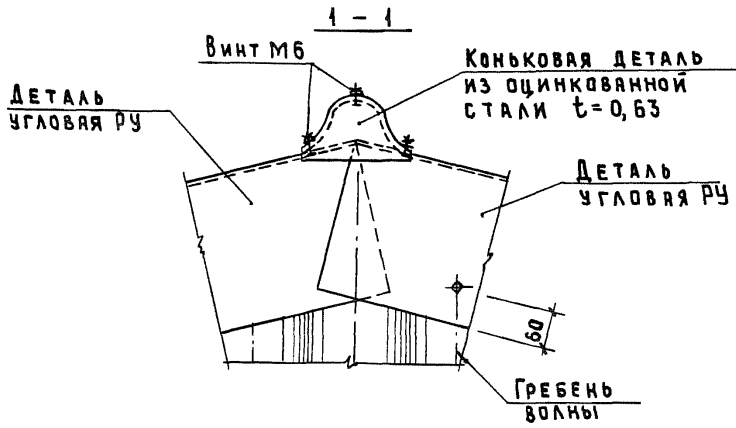
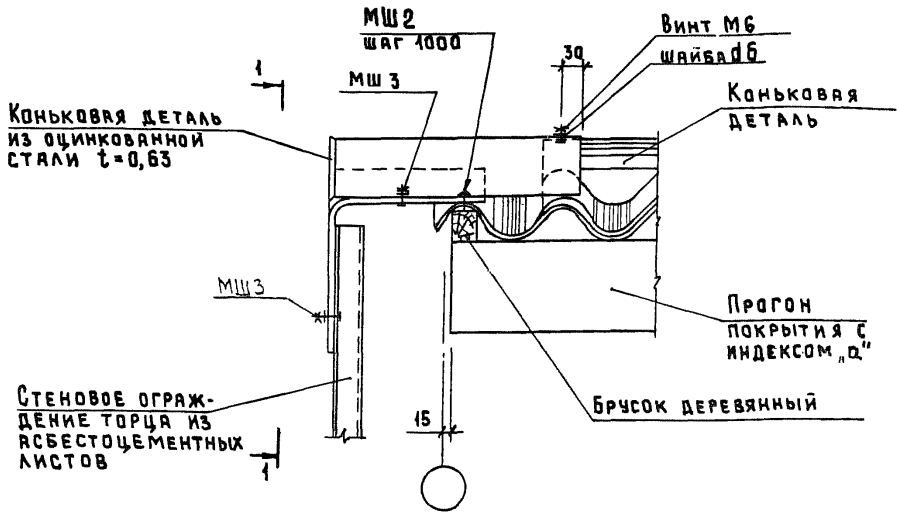
2. 060-1.2-29

НАЧ. ОТД. КОТОВ
 Н. КОНТ. АХМЕТОВА
 БЕДИКЖ. АХМЕТОВА
 ИНЖ. КАР. ГУСЕВА

УЗЕЛ 15

СТАДИЯ	ЛИСТ	ЛИСТОВ
Р		1

ГИПРОНИСЕЛЬХОЗ

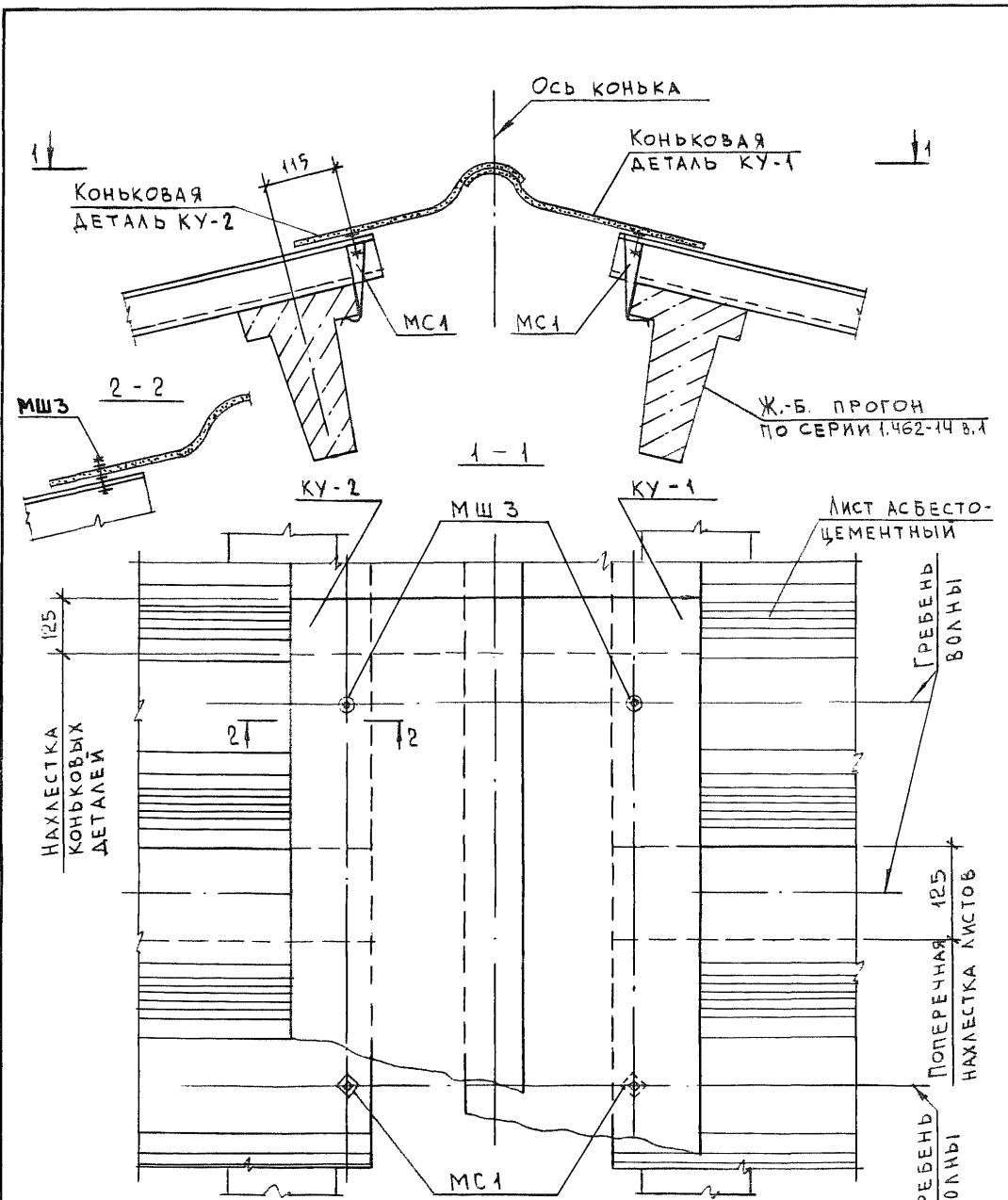


1. ИЗДЕЛИЕ СОЕДИНИТЕЛЬНОЕ МШ2 и МШ3 см.2.060-1.2-64.
2. ВИНТ САМОНАРЕЗАЮЩИЙ 6x1,75x25.01.016 ГОСТ 10621-80, ШАЙБА d6 ТУ 67-16-22-81.

ИНВ. № ПОДЛ. ПОДПИСЬ И ДАТА ВЗАМЕН ИНВ.

2. 060-1.2-30

Имя отд.	Котов		УЗЕЛ 16	Страница	Лист	Листов
Н. контр.	Ахметова			Р		1
Вед. инж.	Ахметова			ГИПРОНИСЕЛЬХОЗ		
Инж. Кат.	Гусева					
Заделка конька у торца со стеновым ограждением						



- 1. Изделие соединительное МС1 см. 2.060-1.2-59.
- 2. Изделие соединительное МШЗ см. 2.060-1.2-64.

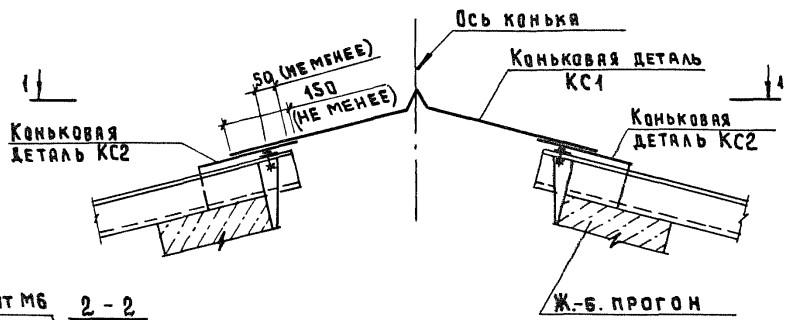
2.060-1.2-31

ИВБ № ПОДЛ. Подпись и дата. ВЗАМ. ИВБ №

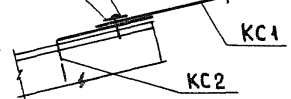
НАЧ ОТА	КОТОВ	<i>[Signature]</i>
И КОНТР	АНГИПИНА	<i>[Signature]</i>
ВЕД ИНЖ.	АХМЕТОВА	<i>[Signature]</i>
ИНЖ I КАТ	ГУСЕВА	<i>[Signature]</i>

УЗЕЛ 17

СТАДИЯ	ЛИСТ	ЛИСТОВ
Р		1
ГИПРОНИСЕЛЬХОЗ		



Винт М6
Шайба д6
2-2

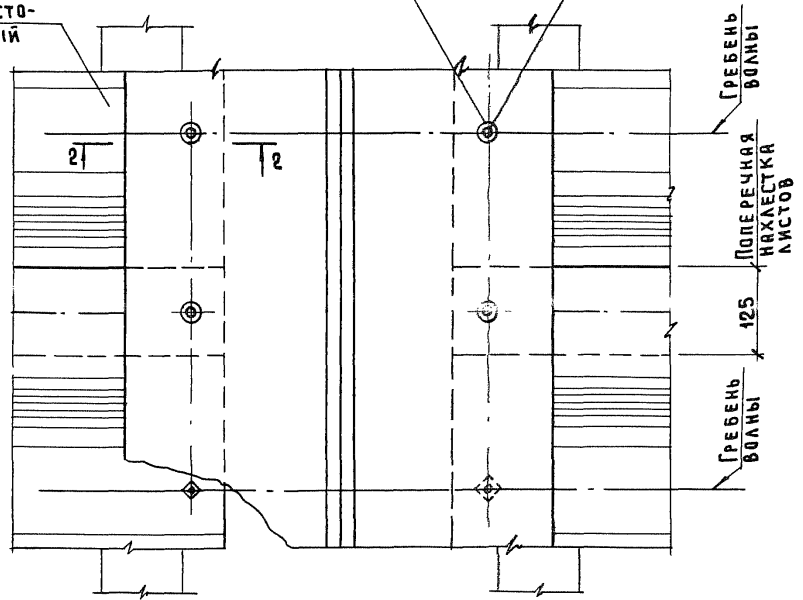


1-1

Шайба д6
ТУ-87-16-22-81

Винт 6x1,75x25.01.046
ГОСТ 40821-80
шаг 350

Лист асбесто-цементный



Коньковые детали КС1 и КС2 см. 2.060-1.2-65.

Изм. № подл. Подпись и дата
Взам. инв. №

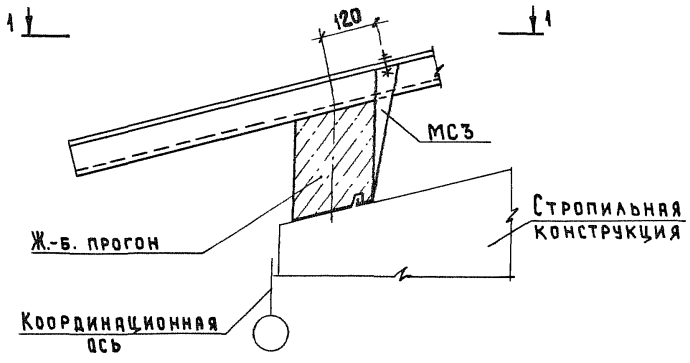
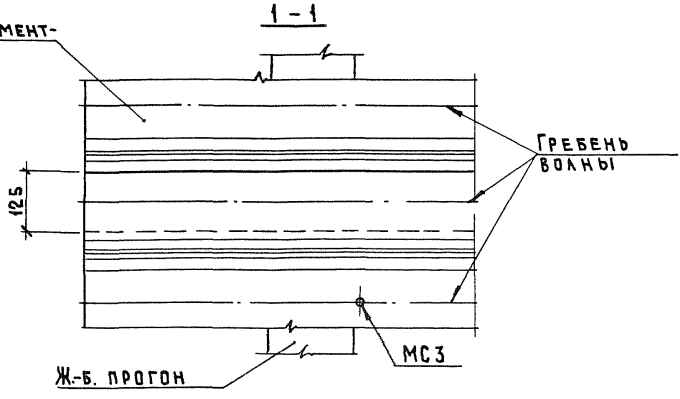
2.060-1.2-32

И.О.Т.А.	Котов	<i>[Signature]</i>
И.КОНТР.	Янтипина	<i>[Signature]</i>
БЕД.И.И.	Ахметова	<i>[Signature]</i>
И.И.И.К.А.Т.	Гусева	<i>[Signature]</i>

УЗЕЛ 18

СТАДИЯ	Лист	Листов
Р		1
ГИПРОНИСЕЛЬХОЗ		

ЛИСТ АСБЕСТОЦЕМЕНТ-
НЫЙ



ИЗДЕЛИЕ СОЕДИНИТЕЛЬНОЕ МСЗ СМ. 2.060-1.2-59.

Инв. № подл. Подпись и дата Взам. инв. №

2.060-1.2-33

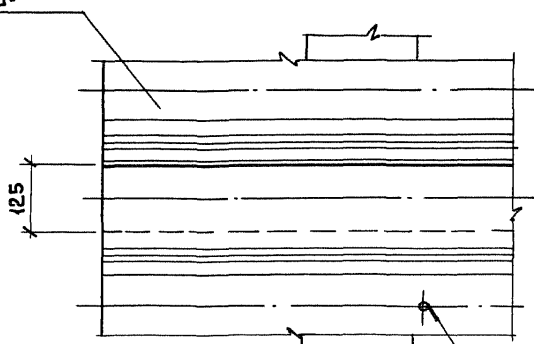
И.О.ТД.	КОТОВ	<i>[Signature]</i>
И.КОНТР.	АНТИПИНА	<i>[Signature]</i>
ВЕД. ИНЖ.	АХМЕТОВА	<i>[Signature]</i>
ИНЖ. КАТ.	ГУСЕВА	<i>[Signature]</i>

Узел 19

Стадия	Лист	Листов
Р		1
ГИПРОНИСЕЛЬХОЗ		

1-1

Лист асбесто-цементный



ГРЕБЕНЬ ВОЛНЫ

125

МСЗ

1-1

1-1

Гребенка ГУ

Винт М6
Шайба д6

50

Стеновое асбесто-цементное ограждение

120

Ж.-Б. прогон

Ж.-Б. стропильная конструкция

Изделие закладное в стропильной конструкции

1. Изделие соединительное МСЗ см. 2.060-1.2-59.
2. Гребенку ГУ см. 2.060-1.2-67.

Инв. № подл. Подпись и дата. Взам. инв. №

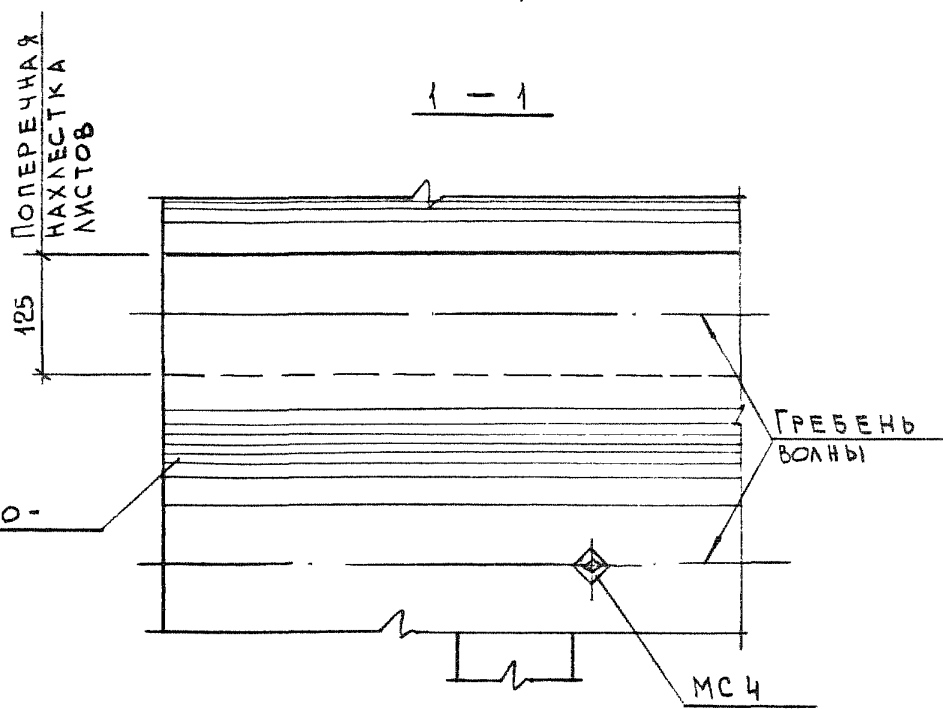
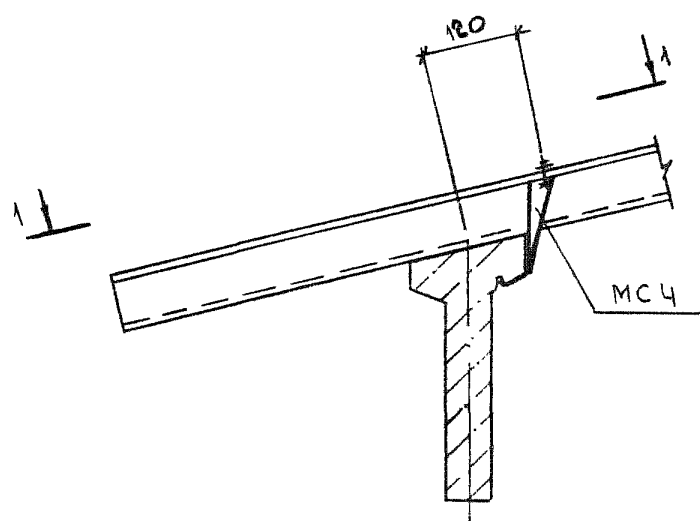
2.060-1.2-34

Нач. отд.	Котов	<i>[Signature]</i>
Н. контр.	Антипина	<i>[Signature]</i>
Вед. инж.	Ахметова	<i>[Signature]</i>
Инж. Кат.	Гусева	<i>[Signature]</i>

Узел 20

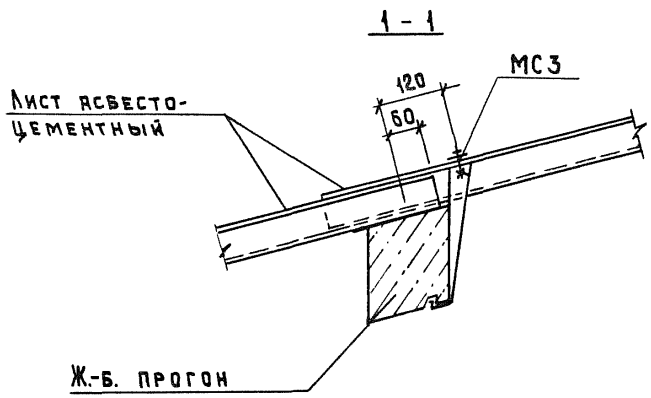
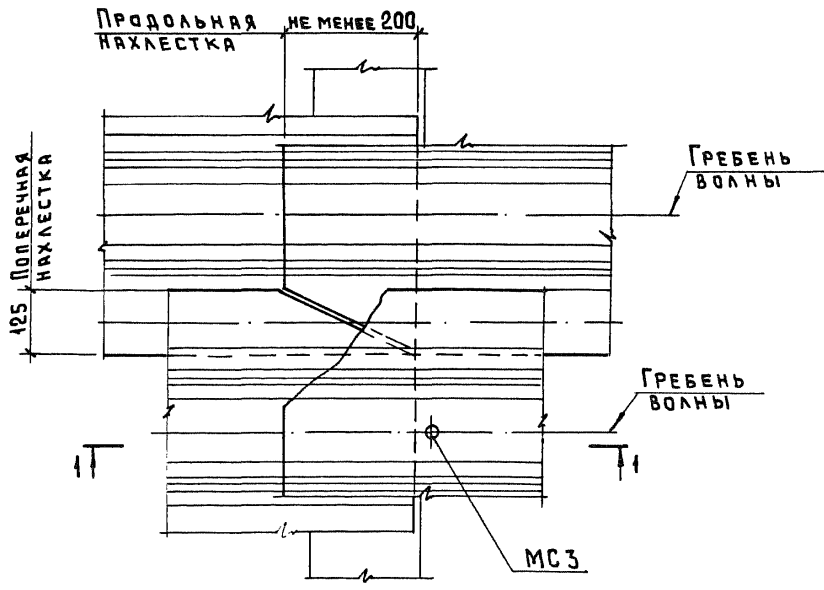
Стадия	Лист	Листов
Р		1

ГИПРОНИСЕЛЬХОЗ



ИЗДЕЛИЕ СОЕДИНИТЕЛЬНОЕ МС4 см. 2.060-1.2-59.

Инв. № подл.	Подпись и дата			Взам. инв. №		
Нач. отд.	КОТОВ	<i>[Signature]</i>	2.060-1.2-35			
Н. контр.	АНТИПИНА	<i>[Signature]</i>	УЗЕЛ 21			
Вед. инж.	АХМЕТОВА	<i>[Signature]</i>	СТАДИЯ	ЛИСТ	ЛИСТОВ	
Инж. I кат.	ГУСЕВА	<i>[Signature]</i>	Р		1	
			ГИПРОНИСЕЛЬХОЗ			



Изделие соединительное МСЗ см. 2.060-1.2-59.

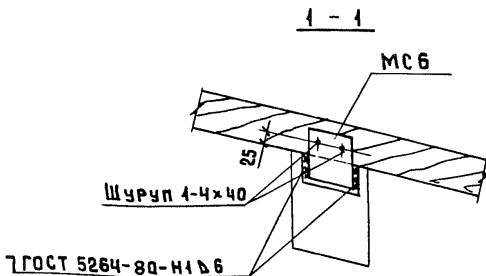
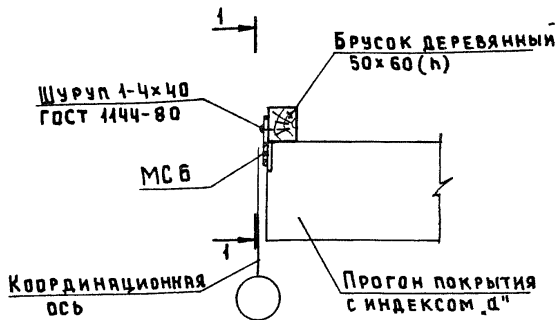
2.060-1.2-36

Изм. № подл. Подпись и дата Взам. инв. №

Иач. отд.	Котов	<i>[Signature]</i>
Н. контр.	Антипина	<i>[Signature]</i>
Вед. инж.	Ахметова	<i>[Signature]</i>
Инж. Т. кат.	Гусева	<i>[Signature]</i>

Узел 22

Стяжка	Лист	Листов
Р		1
ГИПРОНИСЕЛЬХОЗ		



ИЗДЕЛИЕ СОЕДИНИТЕЛЬНОЕ МС6 см. 2.060-1.2-60.

Кв. № подл. Подпись и дата. Взам. инв. №

2.060-1.2-37

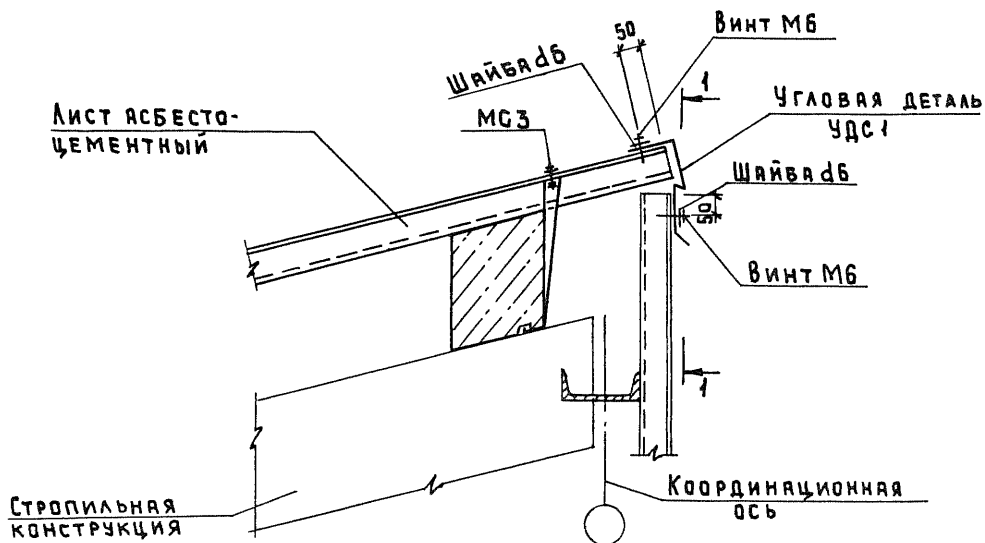
Нач. отд.	Котов	<i>Котов</i>
Н. контр.	Антипина	<i>Антипина</i>
Вед. инж.	Ахметова	<i>Ахметова</i>
Инж. I кат.	Гусева	<i>Гусева</i>

УЗЕЛ 23

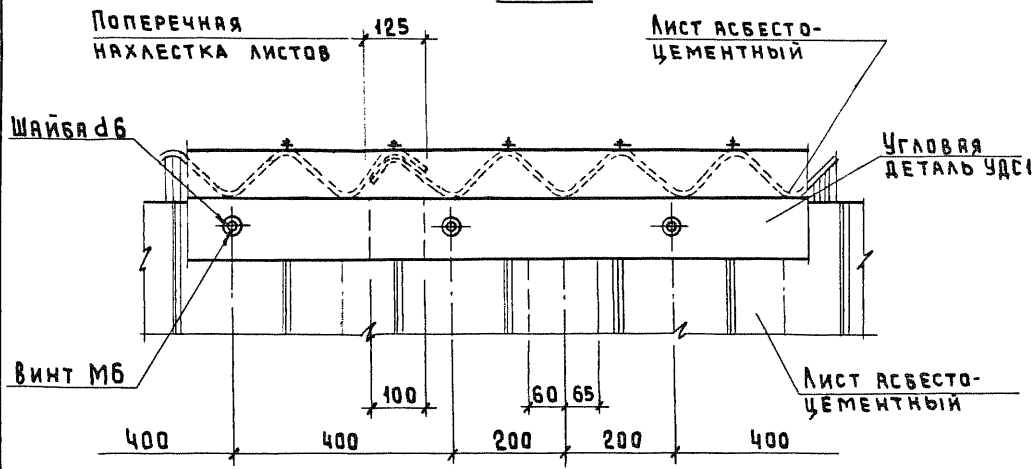
Стация	Лист	Листов
Р		1
ГИПРОНИСЕЛЬХОЗ		

Ц00038

48



1 - 1



1. Угловую деталь УДС1 см. 2.060-1.2-66.
2. Изделие соединительное МСЗ см. 2.060-1.2-59.

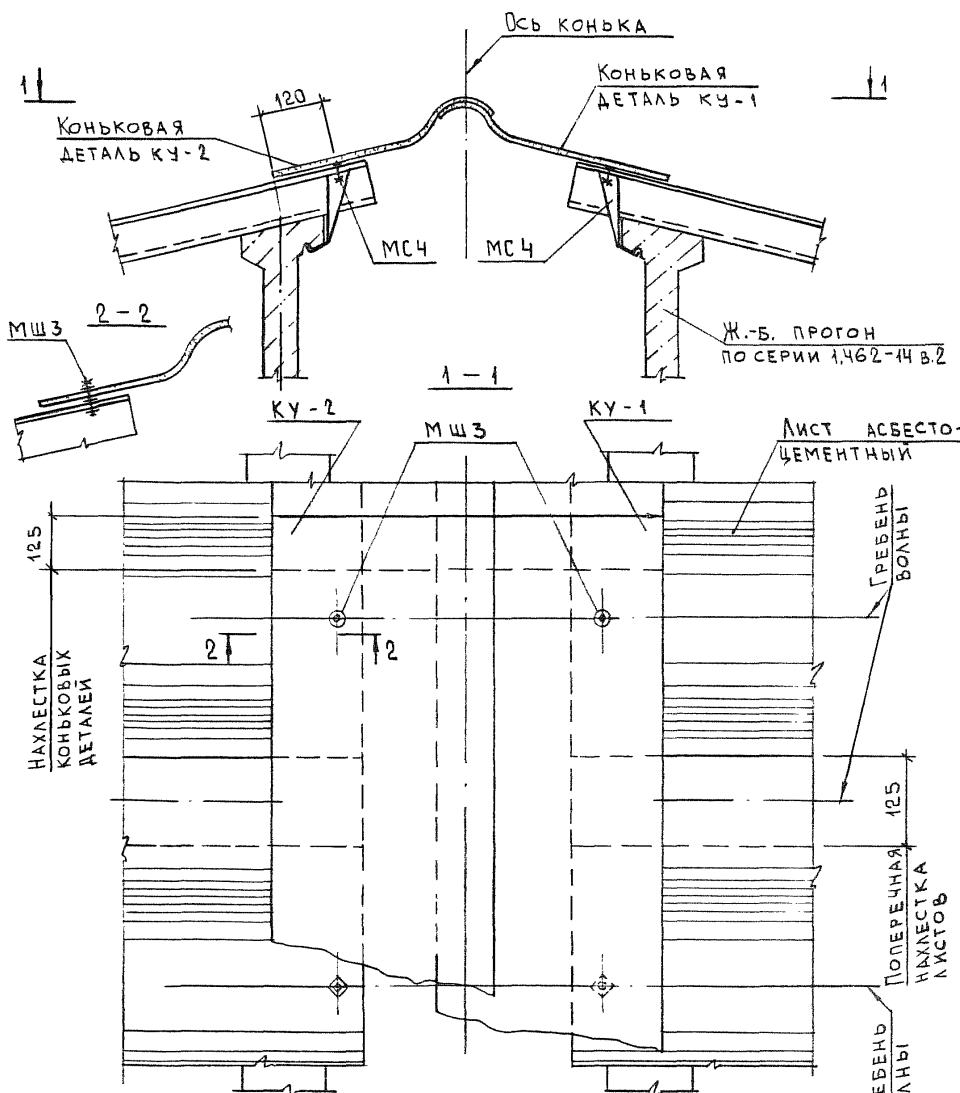
2.060-1.2-38

Инв. № подл. Подпись и дата. Взам. инв. №

Нач. отд.	Котов	<i>[Signature]</i>
Н. контр.	Антипина	<i>[Signature]</i>
Вед. инж.	Ахметова	<i>[Signature]</i>
Инж. Т. Кат.	Гусева	<i>[Signature]</i>

УЗЕЛ 24

Стария	Лист	Листов
Р		1
ГИПРОНИСЕЛЬХОЗ		



- 1. ИЗДЕЛИЕ СОЕДИНИТЕЛЬНОЕ МС4 см. 2.060-1.2-59.
- 2. ИЗДЕЛИЕ СОЕДИНИТЕЛЬНОЕ МШЗ см. 2.060-1.2-64.

2.060-1.2-39

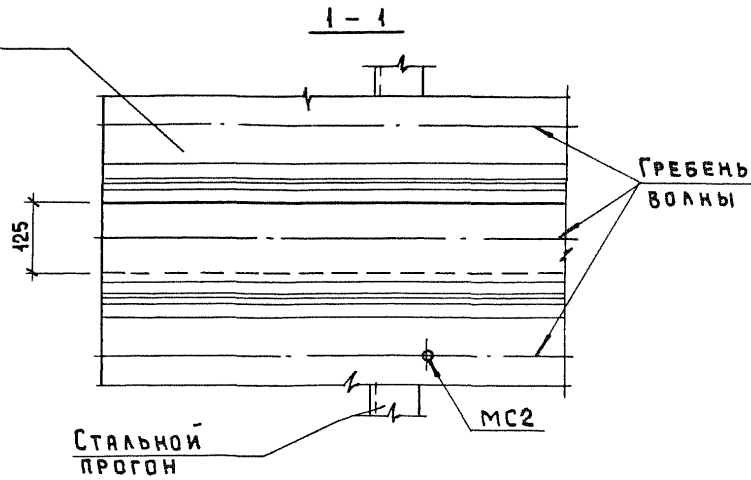
ИНВ.№ ПОДЛ. ПОДПИСЬ И ДАТА ВЗАМ.ИНВ.№

НАЧ.ОТД.	КОТОВ	<i>[Signature]</i>
Н.КОНТР.	АНТИПИНА	<i>[Signature]</i>
ВЕД.ИНЖ.	АХМЕТОВА	<i>[Signature]</i>
ИНЖ.КАТ.	ГУСЕВА	<i>[Signature]</i>

Узел 25

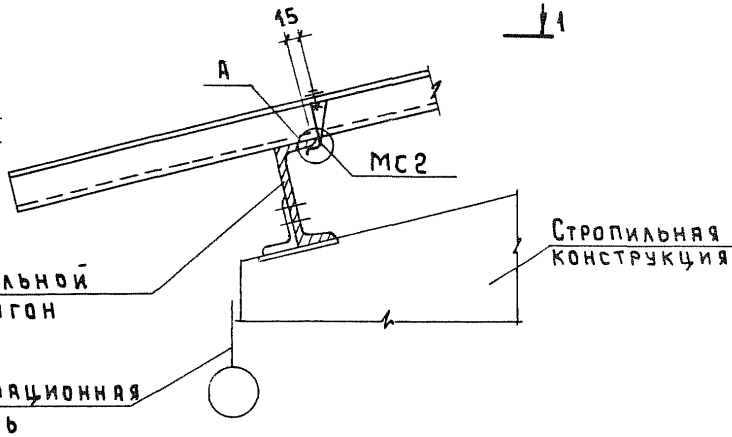
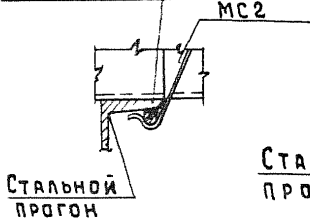
СТАДИЯ	ЛИСТ	ЛИСТОВ
Р		1
ГИПРОНИСЕЛЬХОЗ		

Лист асбесто-
цементный



А

φ 12 АІ, L=150
приварить к стальному
прогону по ГОСТ 14898-85-Н1-Рш



Изделие соединительное МС2 см. 2.060-1.2-59.

2.060-1.2-40

Инв. № подл. Подпись и дата. Взам. инв. №

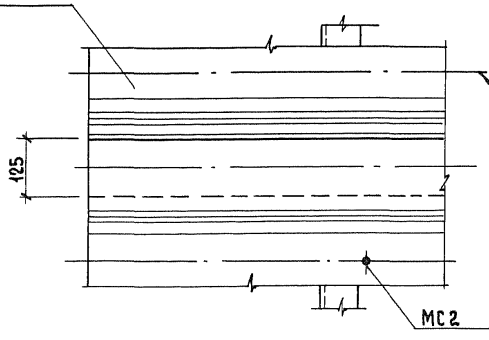
Иач. отд.	Котов	<i>[Signature]</i>
Н. контр.	Антипина	<i>[Signature]</i>
Вед. инж.	Ахметова	<i>[Signature]</i>
Инж. Т. кат.	Гусева	<i>[Signature]</i>

Узел 26

Стадия	Лист	Листов
Р		1
ГИПРОНИСЕЛЬХОЗ		

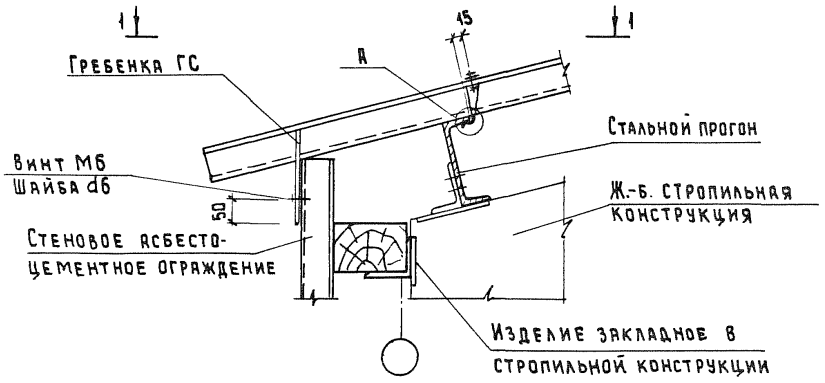
1-1

ЛИСТ АСБЕСТО-
ЦЕМЕНТНЫЙ



ГРЕБЕНЬ
ВОЛНЫ

1-1



1. ИЗДЕЛИЕ СОЕДИНИТЕЛЬНЫЕ МС2 СМ. 2.060-1.2-59.
2. ГРЕБЕНКУ ГС СМ. 2.060-1.2-67.
3. УЗЕЛ А СМ. 2.060-1.2-40.

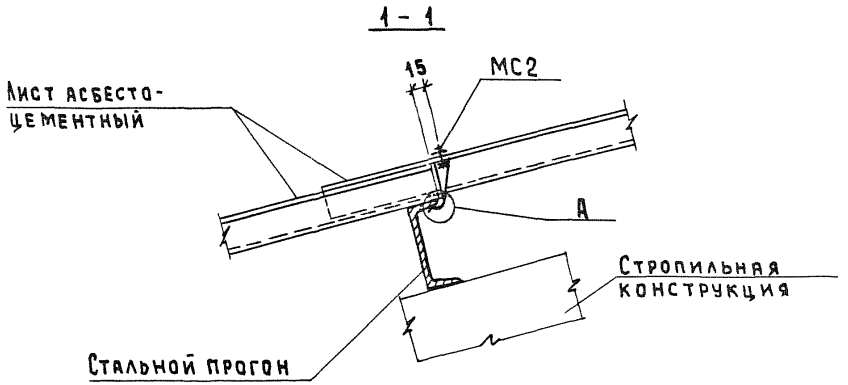
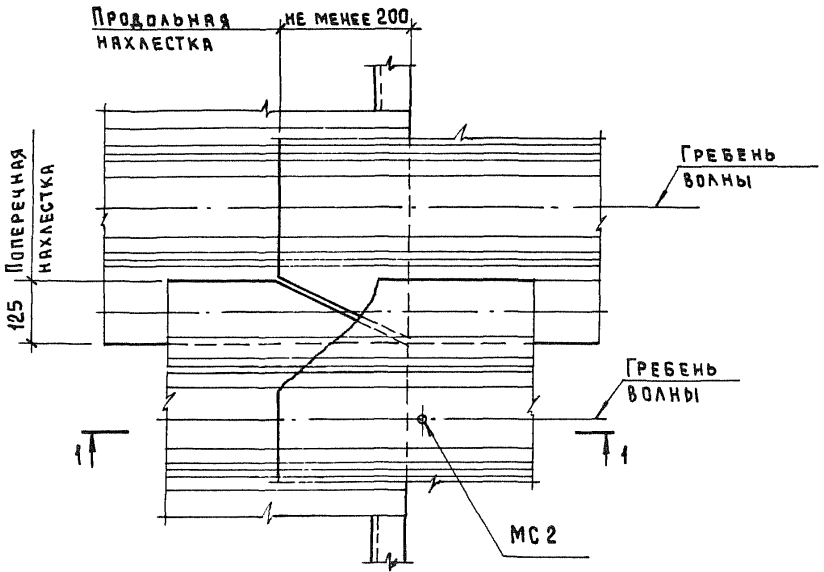
ИНВ. № ПОДЛ. ПОДПИСЬ И ДАТА ВЗЯТ. ИНВ. №

2.060-1.2-41

УЗЕЛ 27

Стация	Лист	Листов
Р		1
ГИПРОНИСЕЛЬХОЗ		

Исполн.	Котов	<i>Котов</i>
Н.КОНТР.	Ахметова	<i>Ахметова</i>
ЗАВ.ГР.	Гаврилов	<i>Гаврилов</i>
Инж.КАТ.	Гусева	<i>Гусева</i>



- 1. ИЗДЕЛИЕ СОЕДИНИТЕЛЬНОЕ МС 2 СМ. 2.060-1.2-59.
- 2. УЗЕЛ А СМ. 2.060-1.2-40.

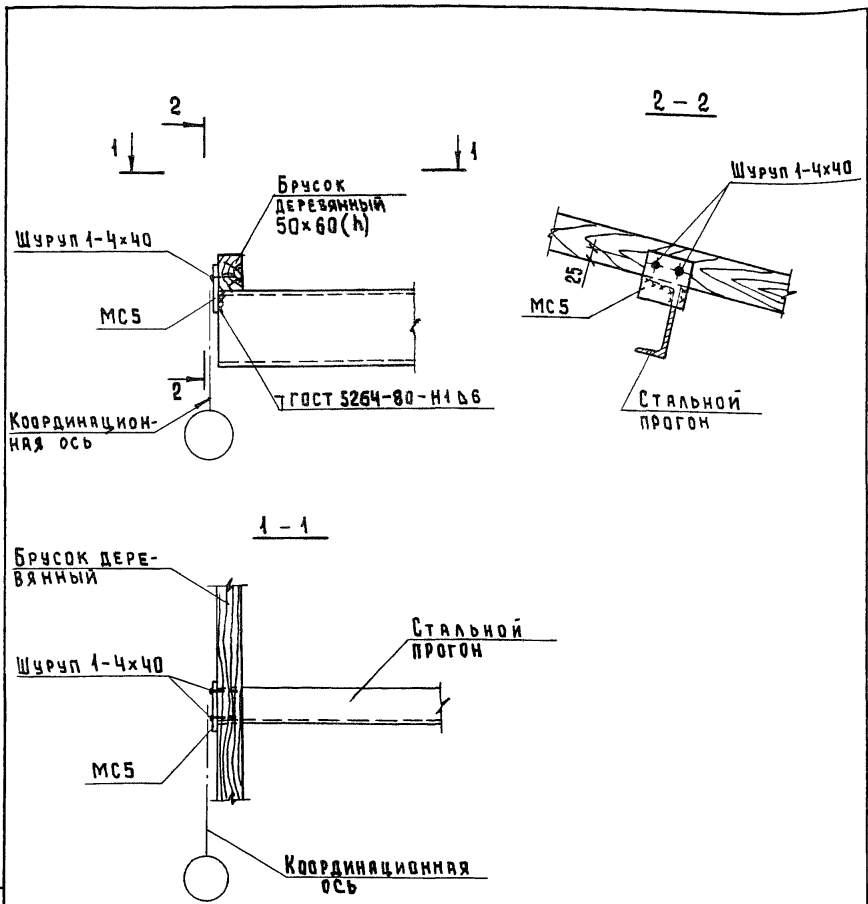
2. 060.-1.2-42

ИВ. № ПОДЛ. ПОДПИСЬ И ДАТА ВЗАИМ.ИВ. №

ИВ. ОТД.	КОТОВ	<i>[Signature]</i>
Н. КОНТР.	АХМЕТОВА	<i>[Signature]</i>
ЗАВ. ГР.	ГАВРИЛОВ	<i>[Signature]</i>
ИНЖ. КАТ.	ГУСЕВА	<i>[Signature]</i>

УЗЕЛ 28

СТADIЯ	ЛИСТ	ЛИСТОВ
Р		1
ГИПРОНИСЕЛДХОЗ		



1. Изделие соединительное МС5 см. 2. 060-1.2-60.
2. Шурупы по ГОСТ 4144-80

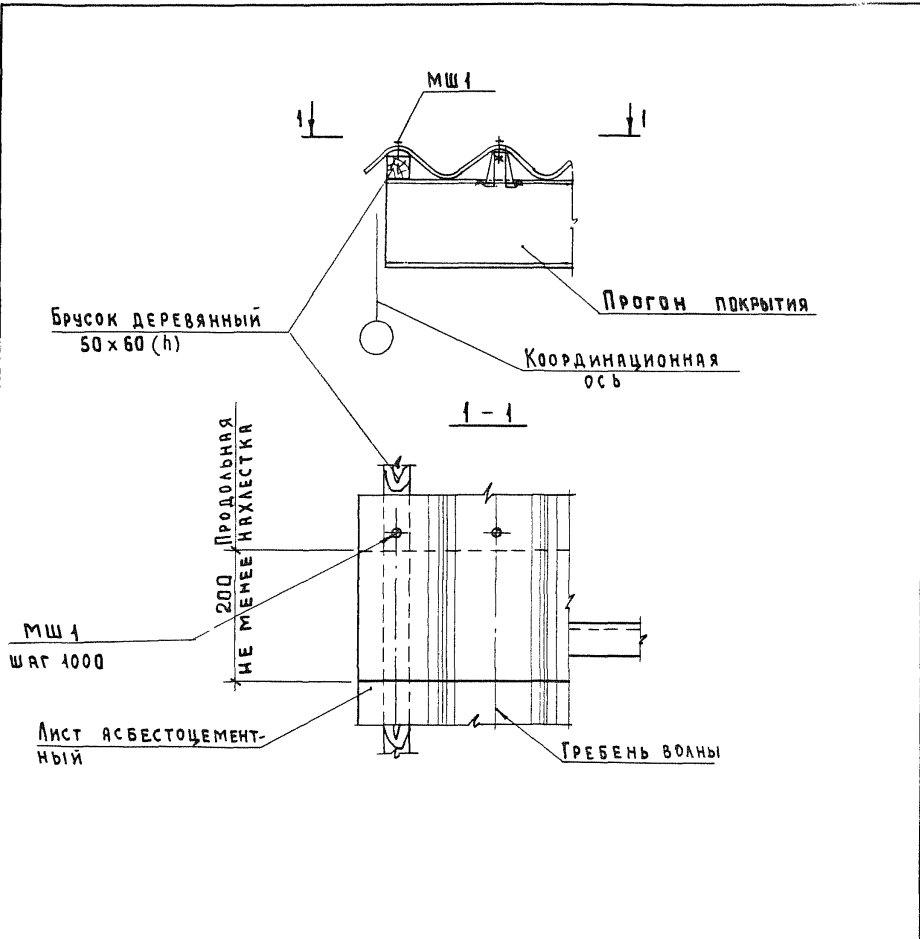
Инв. № подл. Подпись и дата Взам. инв. №

2. 060-1.2-43

Нач. отд.	Котов	<i>[Signature]</i>
Н.контр.	Антипина	<i>[Signature]</i>
Вед. инж.	Ахметова	<i>[Signature]</i>
Инж. Ткач	Гусева	<i>[Signature]</i>

Узел 29

Стадия	Лист	Листов
Р		1
ГИПРОНИСЕЛЬХОЗ		



ИЗДЕЛИЕ СОЕДИНИТЕЛЬНОЕ МШ 1 СМ. 2.060-1.2-64.

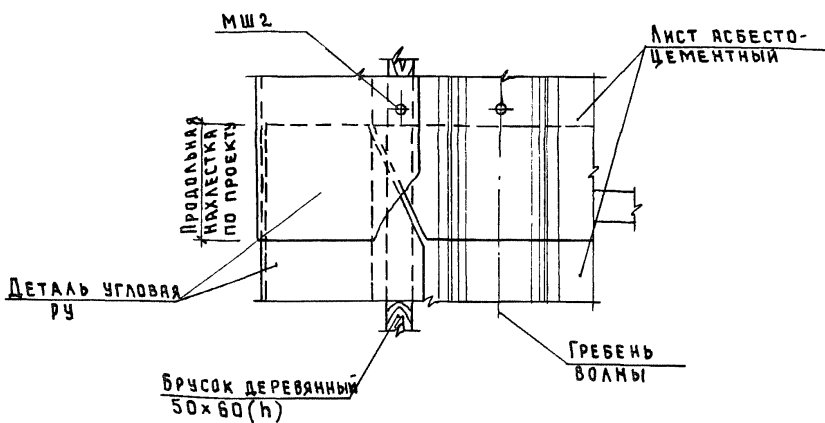
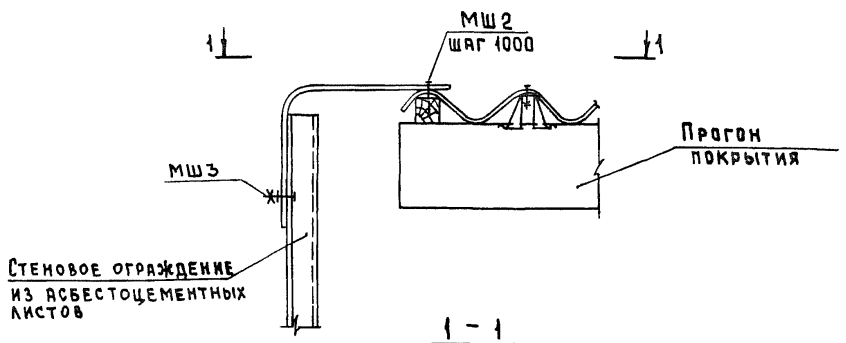
Инв. № подл. / Подпись и дата / Взам. инв. №

Нач. отд.	Котов	<i>[Signature]</i>
Н. контр.	Антипина	<i>[Signature]</i>
Вед. инж.	Ахметова	<i>[Signature]</i>
Инж. Кат	Гусева	<i>[Signature]</i>

Узел 30

2.060 - 1.2 - 44

Стандия	Лист	Листов
Р		1
ГИПРОНИСЕЛЪХОЗ		



ИЗДЕЛИЯ СОЕДИНИТЕЛЬНЫЕ МШ2, МШ3 см. 2.060-1.2-64.

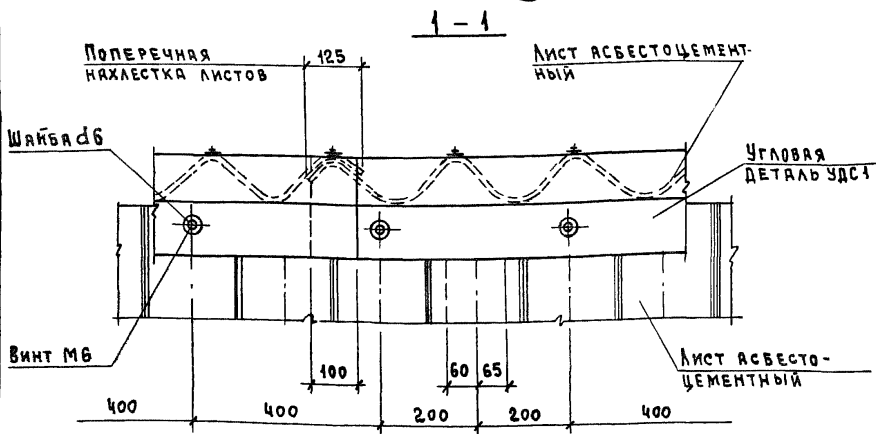
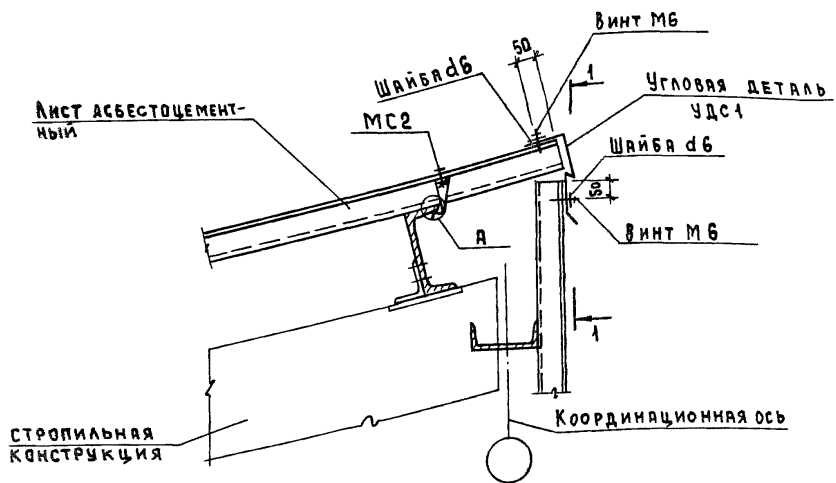
2.060-1.2-45

ИВ. № ПОДЛ. ПОДПИСЬ И ДАТА ВЗАМ. ИВ. №

ИВ. № ПОДЛ.	ПОДПИСЬ	И ДАТА	ВЗАМ. ИВ. №
	И. Котов		
	Н. Контр. Антипина		
	Вед. Инж. Ахметова		
	Инж. Кат. Гусева		

Узел 31

Стадия	Лист	Листов
Р		1
ГИПРОНИСЕЛЬХОЗ		



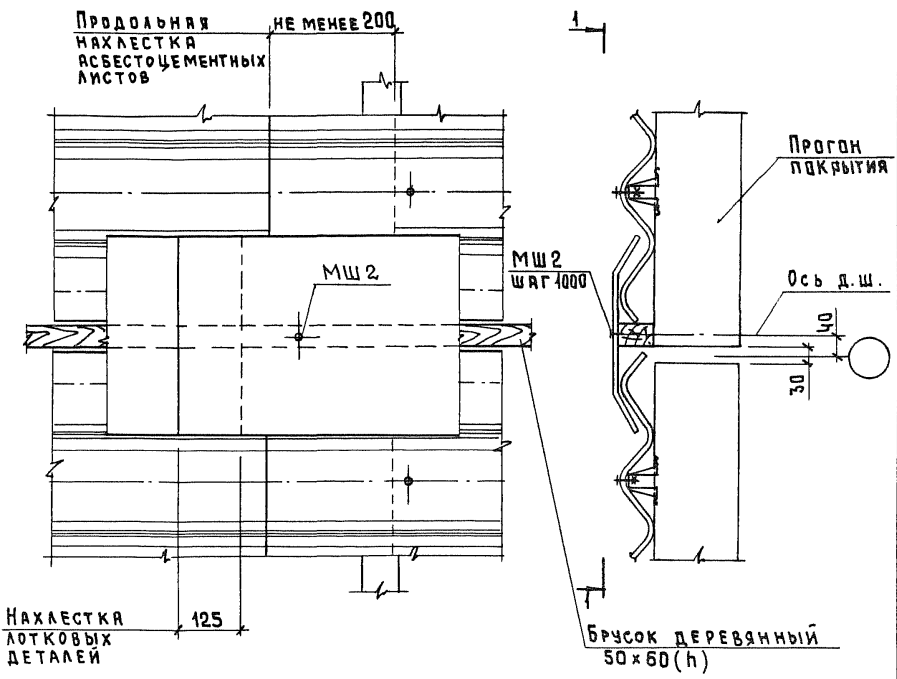
1. Угловую деталь УДС1 см. 2.060-1.2-66.
2. Изделие соединительное МС2 см. 2.060-1.2-59.
3. Узел А см. 2.060-1.2-40

Инв. № подл. Подпись и дата Взам. инв. №

Нач. отд.	Котов	<i>[Signature]</i>
Н. контр.	Антипина	<i>[Signature]</i>
Бер. инж.	Ахметова	<i>[Signature]</i>
Инж. I кат.	Гусева	<i>[Signature]</i>

2.060-1.2-46		
Узел 32		
Стация	Лист	Листов
Р		1
ГИПРОНИСЕЛЬХОЗ		

1-1



ИЗДЕЛИЕ СОЕДИНИТЕЛЬНОЕ МШ2 см. 2.060-1.2-64.

ИВ. № ПОДЛ. ПОДПИСЬ И ДАТА ВЗАМ. ИВ. №

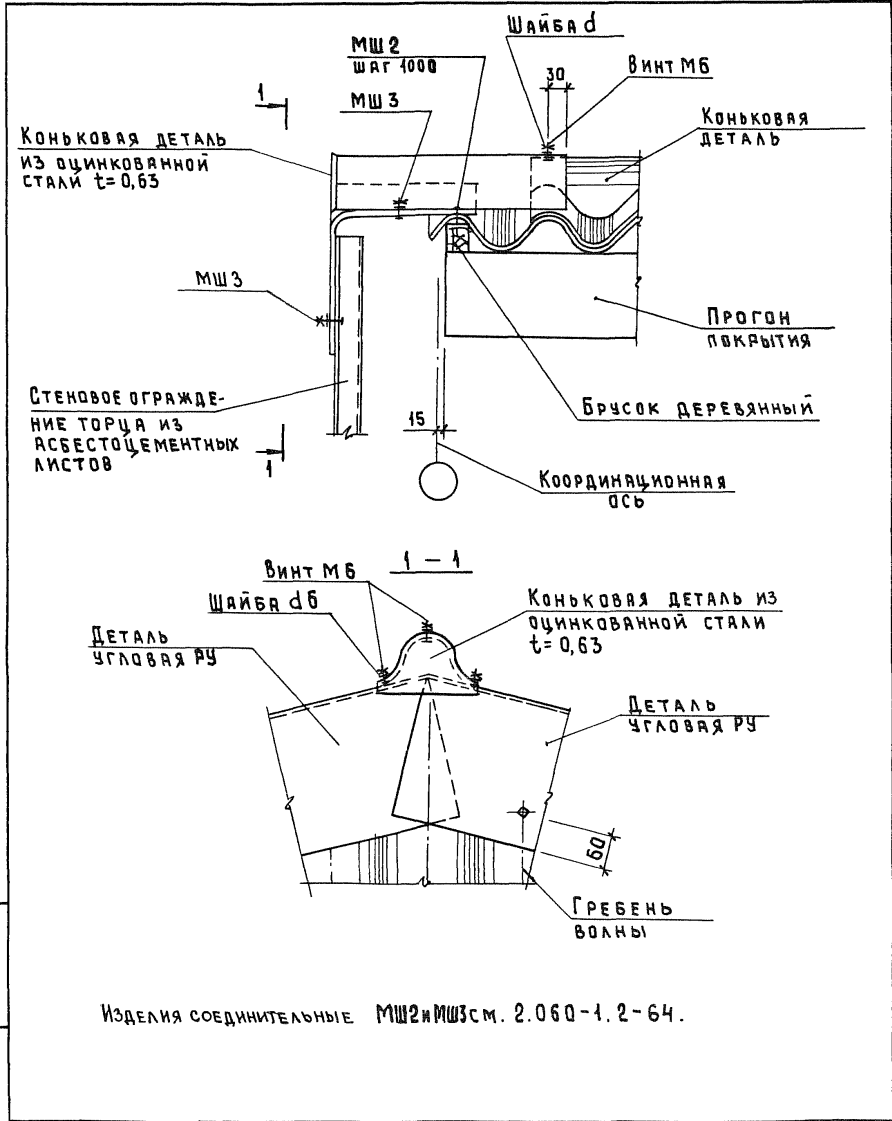
2.060-1.2-47

Узел 33

СТADIЯ	Лист	Листов
Р		1

ГИПРОНИСЕЛЬХОЗ

ИВ. № ПОДЛ.	ПОДПИСЬ	ДАТА	ВЗАМ.	ИВ. №
	Нач. отд. Котов			
	Н. контр. Антипина			
	Вед. инж. Ахметова			
	Инж. Кат. Гусева			

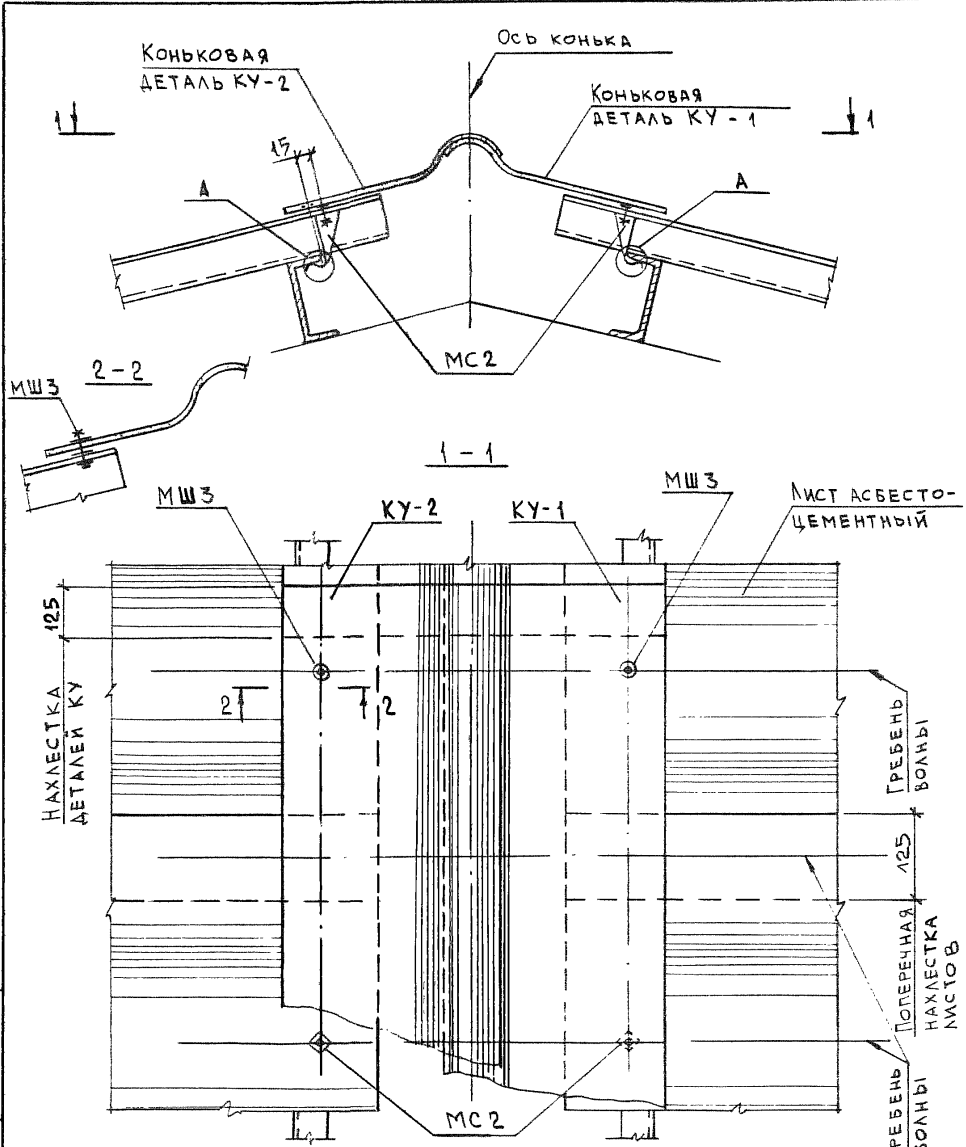


Изделия соединительные МШ2 и МШ3 см. 2.060-1.2-64.

Инв. № подл. Подпись и дата Взам. инв. №

Нач. отд.	Котов	<i>[Signature]</i>
Н. контр.	Антипина	<i>[Signature]</i>
Вед. инж.	Ахметова	<i>[Signature]</i>
Инж. Кат.	Гусева	<i>[Signature]</i>

2.060-1.2-48		
Узел 34	Стандия	Лист
	Р	1
ГИПРОНИСЕЛЬХОЗ		



1. ИЗДЕЛИЕ СОЕДИНИТЕЛЬНОЕ МС2 см. 2.060-1.2-59.
2. ИЗДЕЛИЕ СОЕДИНИТЕЛЬНОЕ МШЗ см. 2.060-1.2-64.
3. УЗЕЛ „А“ см. 2.060-1.2-40.

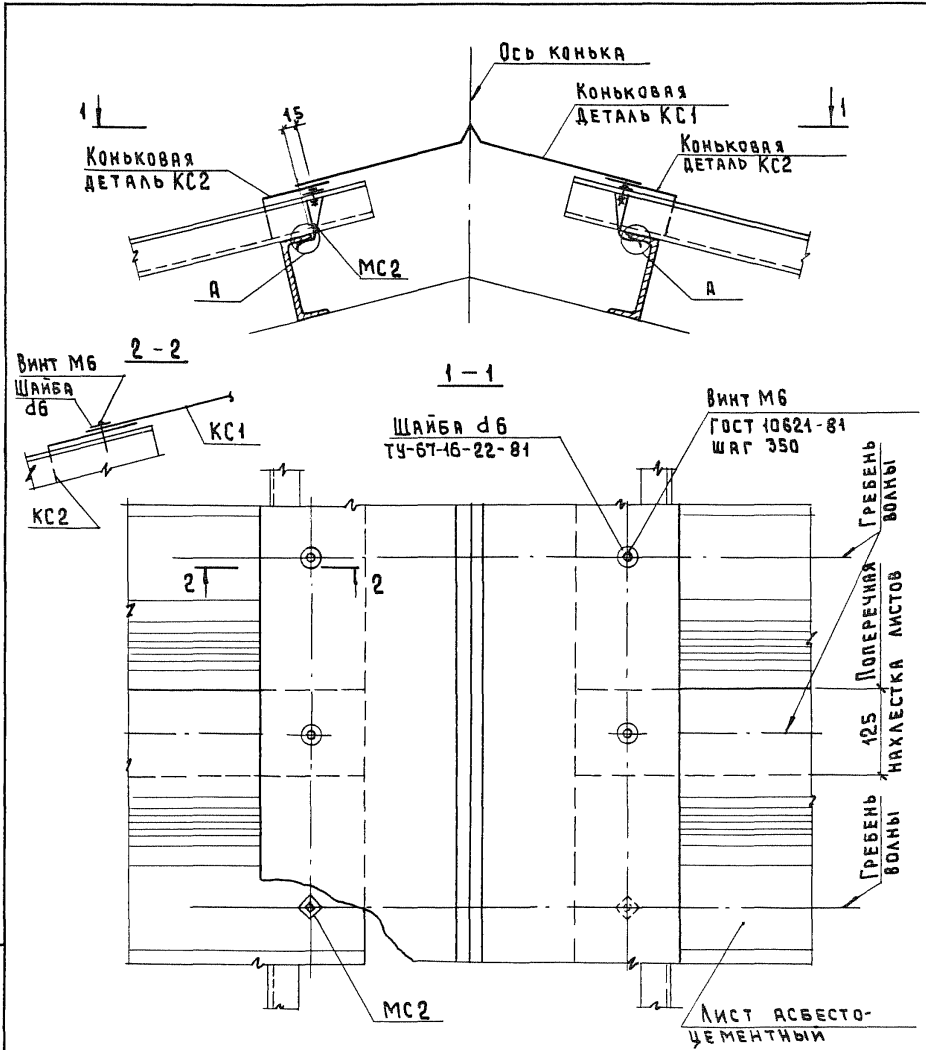
2.060-1.2-49

Лист № Подл. Подпись и дата Узел, лист, №

НАЧ. ОТД.	КОТОВ	<i>[Signature]</i>
И КОНТР.	АНТИПИНА	<i>[Signature]</i>
ВЕД. ИНЖ.	АХМЕТОВА	<i>[Signature]</i>
ИНЖ. КАТ.	ГУСЕВА	<i>[Signature]</i>

УЗЕЛ 35

СТАДИЯ	ЛИСТ	ЛИСТОВ
Р		1
ГИПРОНИСЕЛЬХОЗ		



1. ИЗДЕЛИЕ СОЕДИНИТЕЛЬНОЕ МС2 см. 2.060-1.2-59.
2. КОНЬКОВЫЕ ДЕТАЛИ КС1 и КС2 см. 2.060-1.2-65.
3. УЗЕЛ А см. 2.060-1.2-40

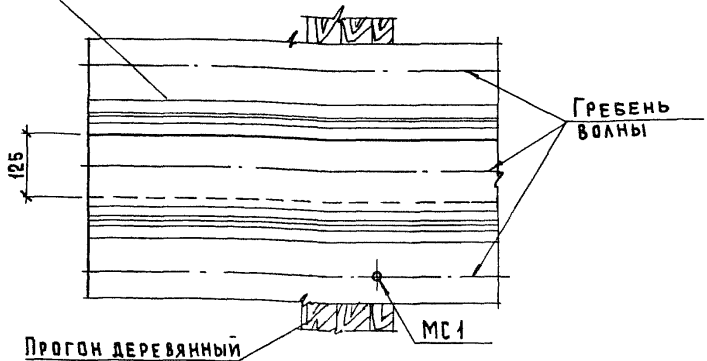
2.060-1.2-50

ИМЬ. № ПОДА. ПОДПИСЬ И ДАТА. ВЗЯТ. ИМЬ. №

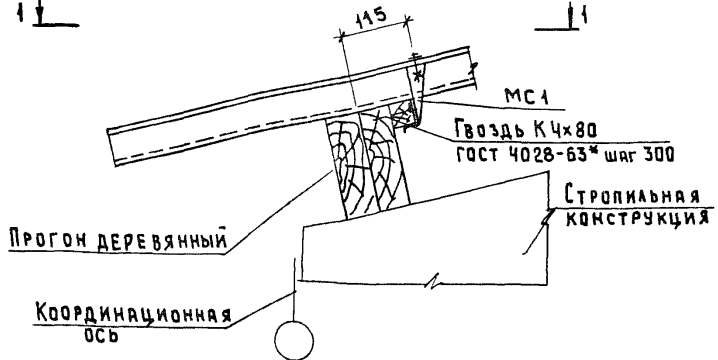
				УЗЕЛ 36			
НАЧ.ОТД.	КОТОВ				СТАДИЯ	ЛИСТ	ЛИСТОВ
Н.КОНТР.	АНТИПИНА				Р		1
ВЕД.ИНЖ.	АХМЕТОВА				ГИПРОНИСЕЛЬХОЗ		
ИНЖ.КАТ.	ГУСЕВА						

ЛИСТ АСБЕСТО-
ЦЕМЕНТНЫЙ

1-1



1 1



ИЗДЕЛИЕ СОЕДИНИТЕЛЬНОЕ МС1 СМ. 2.060-1.2-59.

ИЗВ. № ПОДА. ПОДПИСЬ И ДАТА. ВЗАМ. ИЗВ. №

ИЗВ. № ПОДА. ПОДПИСЬ И ДАТА. ВЗАМ. ИЗВ. №

ИЗВ. № ПОДА. ПОДПИСЬ И ДАТА. ВЗАМ. ИЗВ. №

2.060-1.2-51

ИЗВ. № ПОДА.	ПОДПИСЬ И ДАТА.	ВЗАМ. ИЗВ. №
ИЗВ. № ПОДА.	ПОДПИСЬ И ДАТА.	ВЗАМ. ИЗВ. №
ИЗВ. № ПОДА.	ПОДПИСЬ И ДАТА.	ВЗАМ. ИЗВ. №
ИЗВ. № ПОДА.	ПОДПИСЬ И ДАТА.	ВЗАМ. ИЗВ. №
ИЗВ. № ПОДА.	ПОДПИСЬ И ДАТА.	ВЗАМ. ИЗВ. №
ИЗВ. № ПОДА.	ПОДПИСЬ И ДАТА.	ВЗАМ. ИЗВ. №
ИЗВ. № ПОДА.	ПОДПИСЬ И ДАТА.	ВЗАМ. ИЗВ. №
ИЗВ. № ПОДА.	ПОДПИСЬ И ДАТА.	ВЗАМ. ИЗВ. №
ИЗВ. № ПОДА.	ПОДПИСЬ И ДАТА.	ВЗАМ. ИЗВ. №
ИЗВ. № ПОДА.	ПОДПИСЬ И ДАТА.	ВЗАМ. ИЗВ. №

Узел 37.

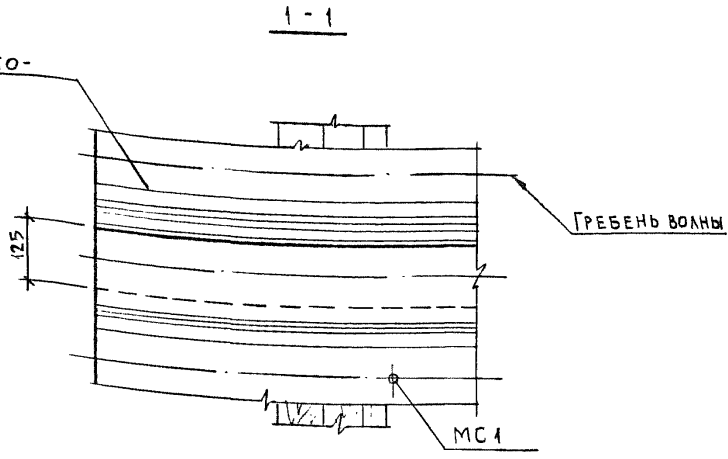
Карниз без стенового ограждения. Крепление асбестоцементных листов.

Стация	Лист	Листов
Р		1
ГИПРОНИСЕЛЬХОЗ		

Ц00038

62

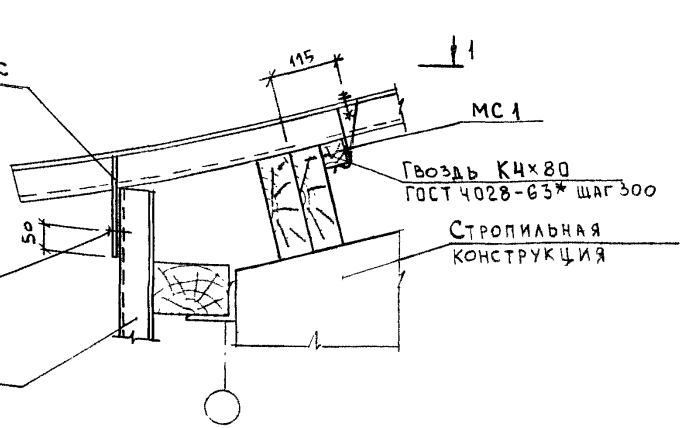
ЛИСТ АСБЕСТО-ЦЕМЕНТНЫЙ



ГРЕБЕНКА ГС

ВИНТ М6
ШАЙБА д6

ЛИСТ АСБЕСТО-ЦЕМЕНТНЫЙ



1. ИЗДЕЛИЕ СОЕДИНИТЕЛЬНОЕ МС1 см. 2.060-1.2-59.
2. ГРЕБЕНКУ ГС см 2.060-1.2-67.
3. ВИНТ САМОНАРЕЗАЮЩИЙ 6x1,75 x 25.01.016 ГОСТ 10621-80, ШАЙБА д6 ТУ 67-16-22-81

2.060-1.2-52

ИВ № ПОДА
 ПОР. ЛИС. В Ч. ДИТА
 ВЗРАМ. ИВ. № 3

ИМ. ОТА	КОТОВ	<i>А. Котов</i>
И. КОНТР.	АНТИПИНА	<i>И. Антипина</i>
ВЕД. ИМЖ.	АХМЕТОВА	<i>В. Ахметова</i>
ИМ. I КАРТ.	ГУСЕВА	<i>С. Гусева</i>

УЗЕЛ 38.
 КАРНИЗ СО СТЕНОВЫМ АСБЕСТО-ЦЕМЕНТНЫМ ОГРАЖДЕНИЕМ.
 КРЕПЛЕНИЕ АСБЕСТОЦЕМЕНТНЫХ ЛИСТОВ

СТАДИЯ	ЛИСТ	ЛИСТОВ
Р		1
ГИПРОНИСЕЛЬХОЗ		

Продольная нахлестка не менее 200

125 Поперечная нахлестка

ГРЕБЕНЬ ВЛАКНЫ

ГРЕБЕНЬ ВЛАКНЫ

МС 1

1-1

Лист асбестоцементный

Прогон деревянный

115
60

Гвоздь К4х80
ГОСТ 4028-63*
Шаг 300

Стропильная конструкция

Брусок деревянный
50х60(н) ГОСТ 8486-86

Изделие соединительное МС 1 см. 2.060-1.2-59.

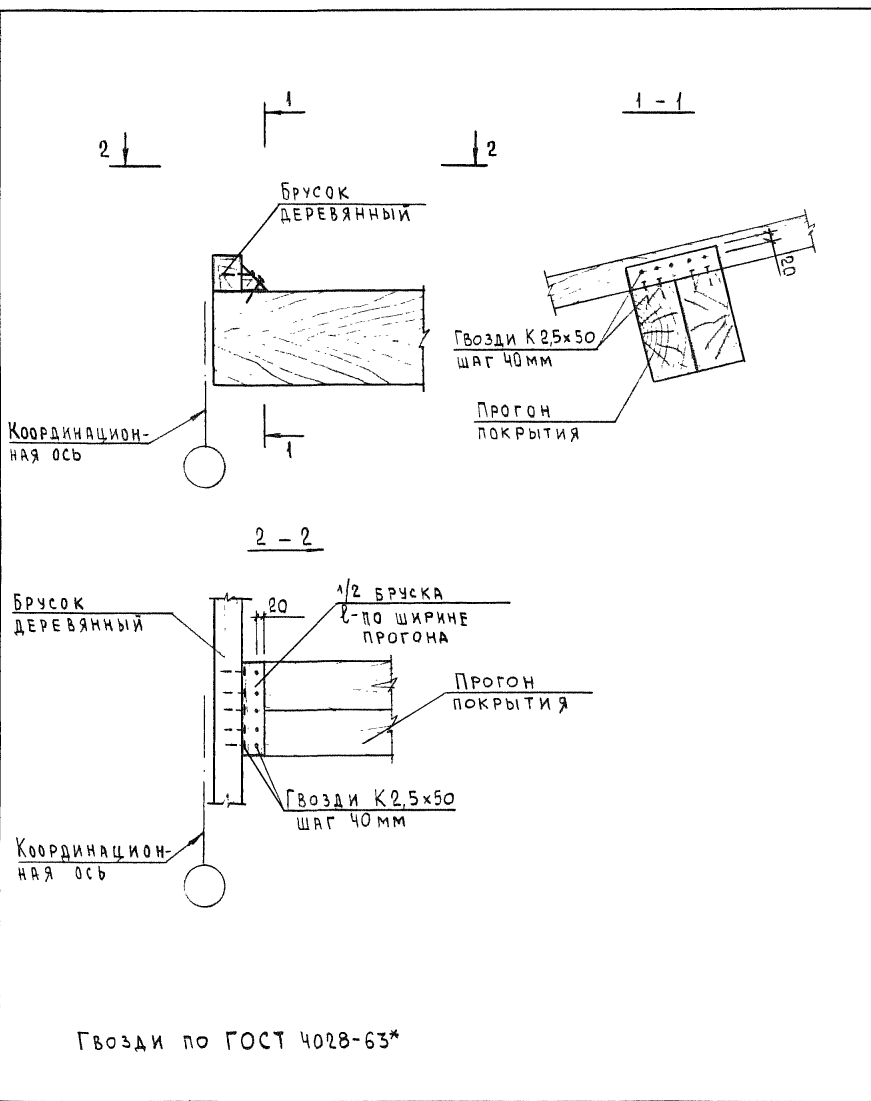
Инв. № подл. Подпись и дата. Взам. инв. №

2.060-1.2-53

Узел 39

Стадия	Лист	Листов
Р		1
ГИПРОНИСЕЛЬХОЗ		

Исполн.	Нач. отд.	Н. контр.	Вед. инж.	Инж. I кат.
	Котов	Антипина	Ахметова	Гусева



Гвозди по ГОСТ 4028-63*

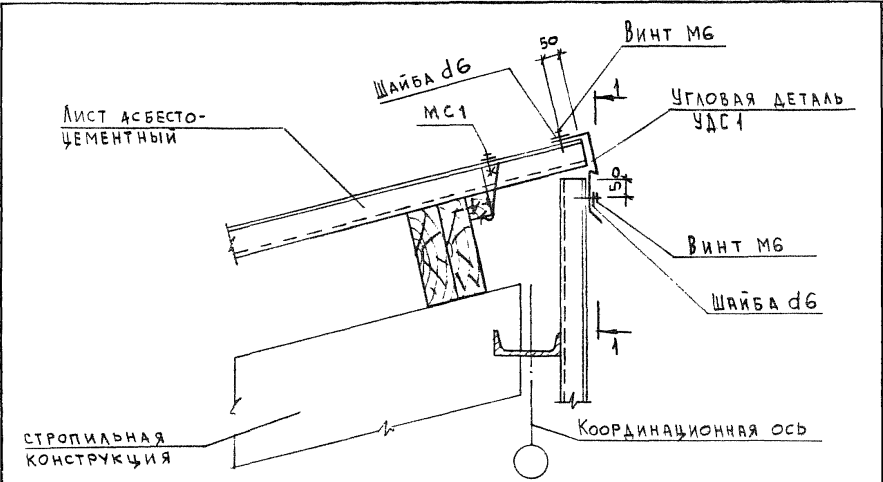
2.060-1.2-54

Инв. № подл. Подпись и дата Взам. инв. №

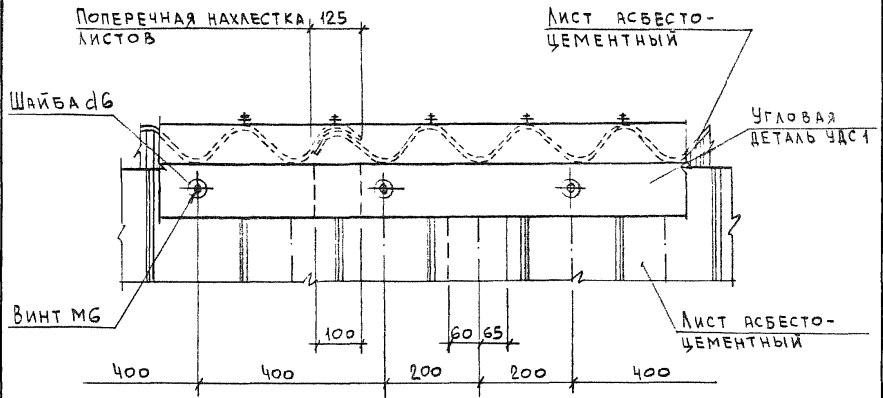
НАЧ. ОТД.	КОТОВ	<i>[Signature]</i>
Н. КОНТР.	АНТИПИНА	<i>[Signature]</i>
ВЕД. ИНЖ.	АХМЕТОВА	<i>[Signature]</i>
ИНЖ. I КАТ.	ГУСЕВА	<i>[Signature]</i>

УЗЕЛ 40

СТАДИЯ	ЛИСТ	ЛИСТОВ
Р		1
ГИПРОНИСЕЛЬХОЗ		



1-1



1. УГЛОВУЮ ДЕТАЛЬ УДС1 см. 2.060-1.2-66.
2. ИЗДЕЛИЕ СОЕДИНИТЕЛЬНОЕ МС1 см. 2.060-1.2-59.
3. ВИНТ САМОНАРЕЗАЮЩИЙ 6 x 1,75 x 25 01. 016 ГОСТ 10621-80, ШАЙБА d6 ТУ 67-16-22-81.

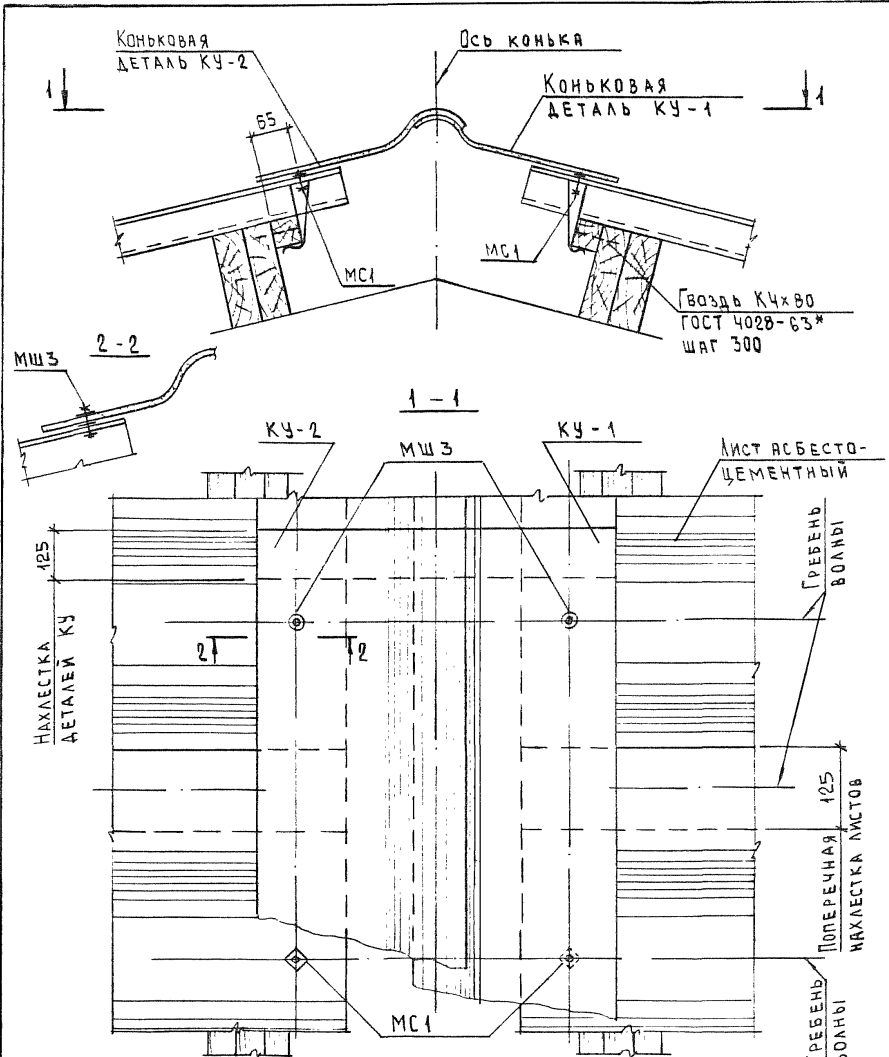
МШВ № ПОДА ПОДПИСЬ И ДАТА ВЗАМ. КАР. № 1

2.060-1.2-55

УЗЕЛ 41

НАЧ. ОТД.	КОТОВ	<i>[Signature]</i>
Н. КОНТР.	АНТИПИНА	<i>[Signature]</i>
БЕД. ИНЖ.	АХМЕТОВА	<i>[Signature]</i>
ИНЖ. КАТ.	ГУСЕВА	<i>[Signature]</i>

СТАРШАЯ	ЛИСТ	ЛИСТОВ
Р		1
ГИПРОНИСЕЛЬХОЗ		



1. ИЗДЕЛИЕ СОЕДИНИТЕЛЬНОЕ МС1 см. 2.060-1.2-59.
2. ИЗДЕЛИЕ СОЕДИНИТЕЛЬНОЕ МШЗ см. 2.060-1.2-64.

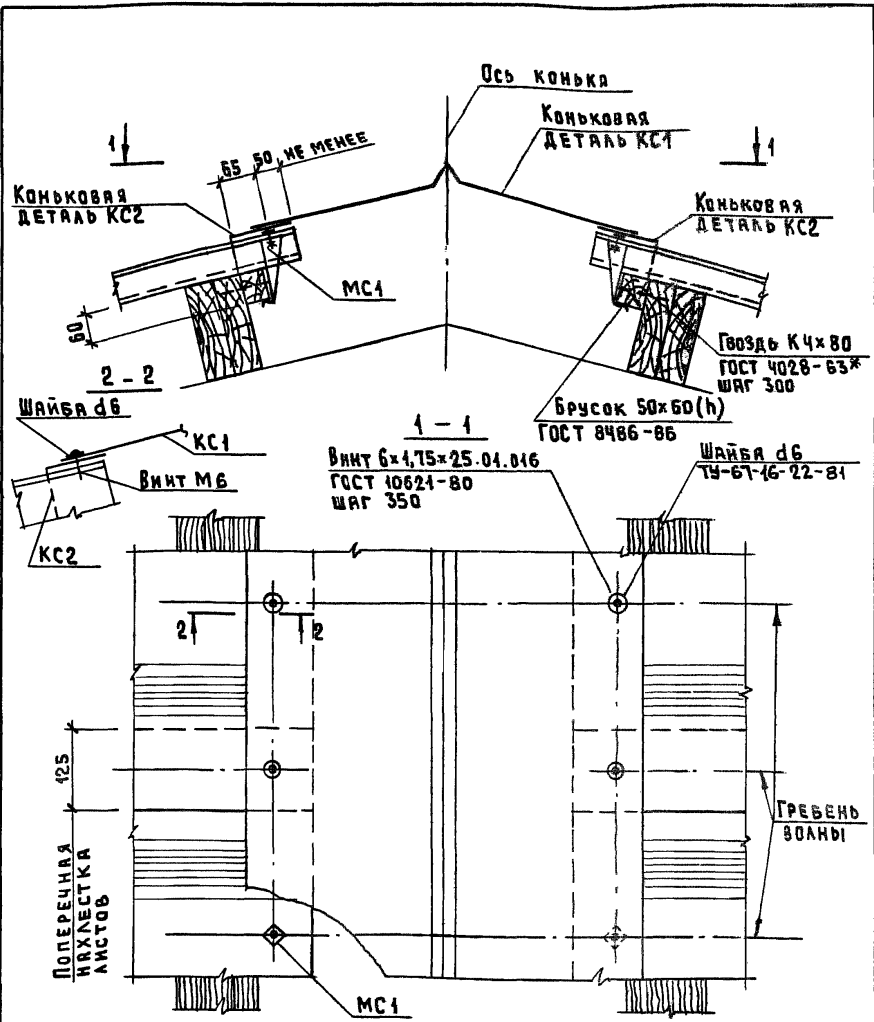
2.060-1.2-56

ИМЬ.№ ПОДЛ. ПОДПИСЬ И ДАТА ВЗАМ. ИМЬ.№

НАЧ.ОТД.	КОТОВ	<i>Котов</i>
Н.КОНТР.	АНТИПИНА	<i>Антипина</i>
ВЕД.ИНЖ.	АХМЕТОВА	<i>Ахметова</i>
ИНЖ. I КЛ.	ГУСЕВА	<i>Гусева</i>

УЗЕЛ 42

СТАДИЯ	ЛИСТ	ЛИСТОВ
Р		1
ГИПРОНИСЕЛЬХОЗ		



1. ИЗДЕЛИЕ СВЕДИТЕЛЬНОЕ МС1 СМ. 2.060-1.2-59.
2. КОНЬКОВЫЕ ДЕТАЛИ КС1 И КС2 СМ. 2.060-1.2-65.

2.060-1.2-57

УЗЕЛ 43

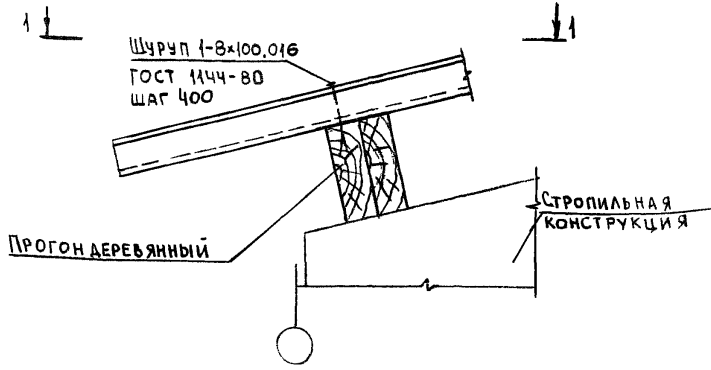
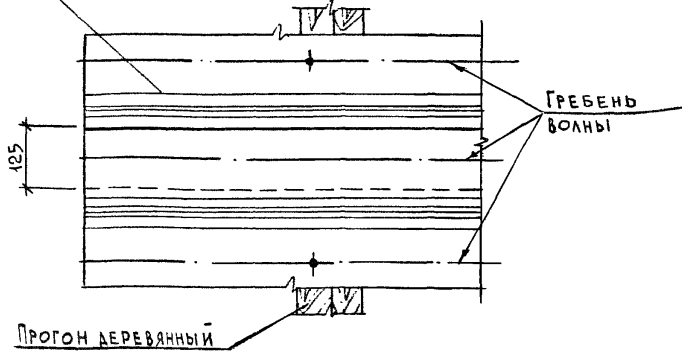
СТАНДА	ЛИСТ	ЛИСТОВ
Р		1
ТИПРОИСКЕЛЬХОЗ		

ИМБ. № ПОДЛ. ПОДПИСЬ И ДАТА ВСТАВ. ИМБ. №

НАЧ. ОТД.	КОТОВ	<i>[Signature]</i>
Н. КОНТР.	АНТИПИНА	<i>[Signature]</i>
ВЕД. ИНЖ.	АХМЕТОВА	<i>[Signature]</i>
ИНЖ. КАТ.	ГУСЕВА	<i>[Signature]</i>

ЛИСТ АСБЕСТО-
ЦЕМЕНТНЫЙ

1-1

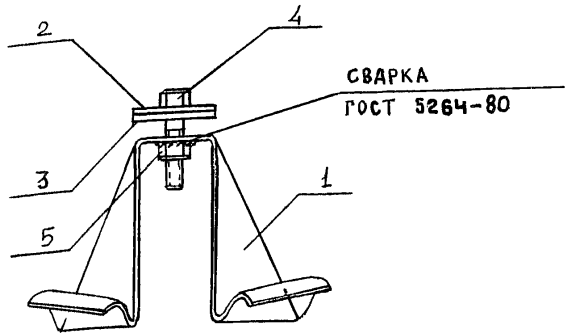


КВ. № ТОЛ. № ПОДПИСЬ И ДАТА	ВЗАМ. КВ. №				
И. КОТОВ	АНТИПИНА	АХМЕТОВА	ГУСЕВА		

2.060-1.2-58

Узел 44.
 ВАРИАНТ КРЕПЛЕНИЯ АСБЕСТО-
 ЦЕМЕНТНЫХ ЛИСТОВ К ДЕРЕ-
 ВЯННОМУ ПРОГОНУ ШУРУПАМИ

СТАДИЯ	ЛИСТ	ЛИСТОВ
Р		1
ГИПРОНИСЕЛЬХОЗ		



Поз.	НАИМЕНОВАНИЕ	КОЛ. НА ИЗДЕЛИЕ МС -				ОБОЗНАЧЕНИЕ ДОКУМЕНТА	
		1	2	3	4		
1	СКОБА С1	1					2.060-1.2-61
	С2		1				-61
	С3			1			-62
	С4				1		-62
2	ШАЙБА Ш1	1	1	1	1		-63
3	ПРОКЛАДКА ПМ1	1	1	1	1		-63
4	БОЛТ МВ×45.46.015	1	1	1	1		ГОСТ 7798-70
5	ГАЙКА МВ.4.015	1	1	1	1		ГОСТ 5915-70
МАССА ИЗДЕЛИЯ, КГ		0,17	0,10	0,29	0,14		

ИНВ. № ПОДЛ. ПОДПИСЬ И ДАТА. ВСЯМ ИВЕН.

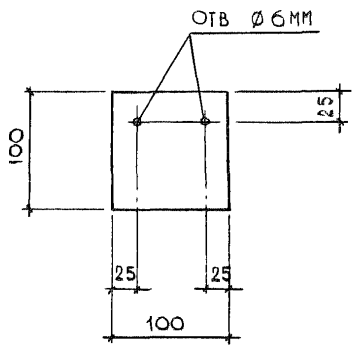
2.060 - 1.2 - 59

НАЧ. ОТА Котов *[Signature]*
 Н. КОНТР. АХМЕТОВА *[Signature]*
 ЗАВ. ГР. ГАВРИЛОВ *[Signature]*
 ИНЖ. И.К. ГУСЕВА *[Signature]*

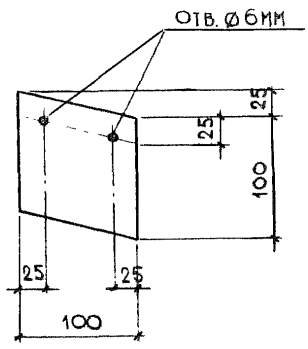
ИЗДЕЛИЕ СОЕДИНИТЕЛЬНОЕ
 МС1... МС4

СТАДИЯ	ЛИСТ	ЛИСТОВ
Р		1
ГИПРОНИСЕЛЬХОЗ		

МС 5



МС 6



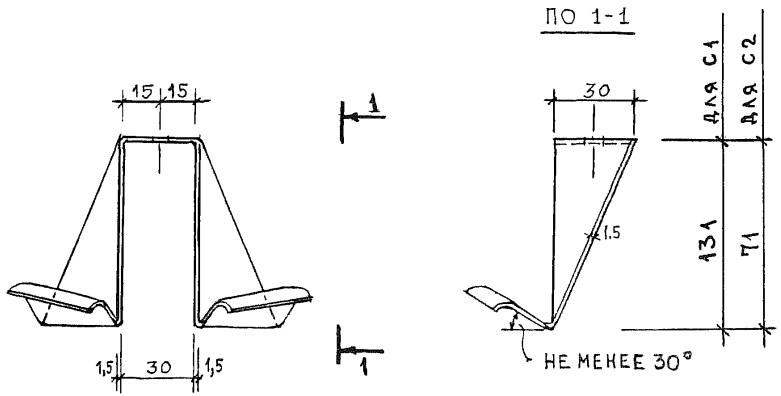
1. МАССА ИЗДЕЛИЯ МС5 - 0,03 КГ; МС6 - 0,03 КГ
2. МАТЕРИАЛ - ЛИСТ Б 4,0 ГОСТ 19904-90
СТ 3 КЛ 2 ГОСТ 14637-89

2. 060 - 1.2 - 60

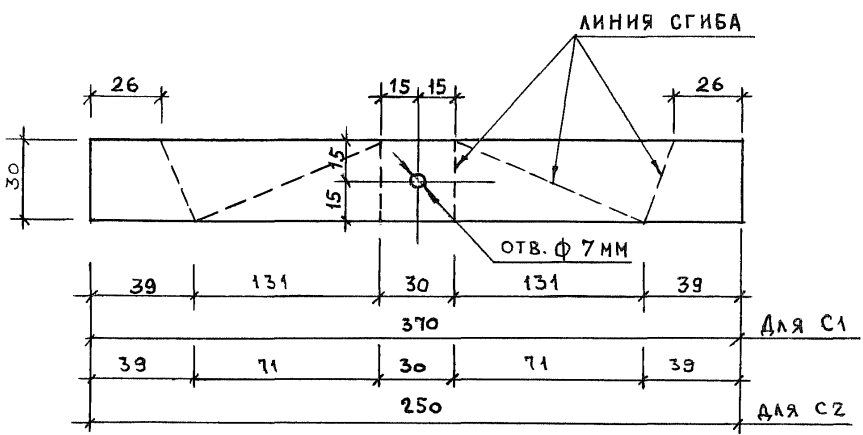
Изделие соединительное
МС5, МС6.

СТАДИЯ	Лист	Листов
Р		1
ГИПРОНИСЕЛЬХОЗ		

ИНВ. № ПОДЛ.	ПОДПИСЬ И ДАТА			ВЗАИМ. №
	НАЧ. ОТД.	КОТОВ	<i>[Signature]</i>	
	Н. КОНТР.	ГУСЕВА	<i>[Signature]</i>	
	ВЕД. ИНЖ.	АХМЕТОВА	<i>[Signature]</i>	
	ИНЖ. I КАТ.	АНТИПИНА	<i>[Signature]</i>	



РАЗВЕРТКА



МАТЕРИАЛ - ОЦ Б-δ=1,5-ПН-0 ГОСТ 19904-90
Ст 3 кп ГОСТ 14918-80

ВЗАМ. ИМБ. №

ПОДПИСЬ И ДАТА

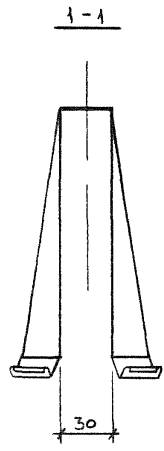
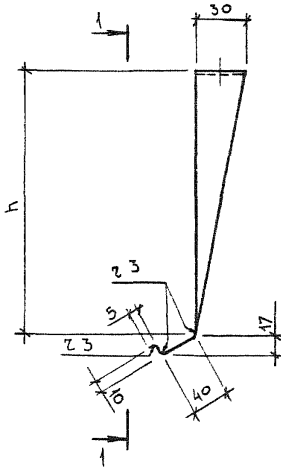
ИМБ. № ПОДЛ.

2.060 - 1.2 - 61

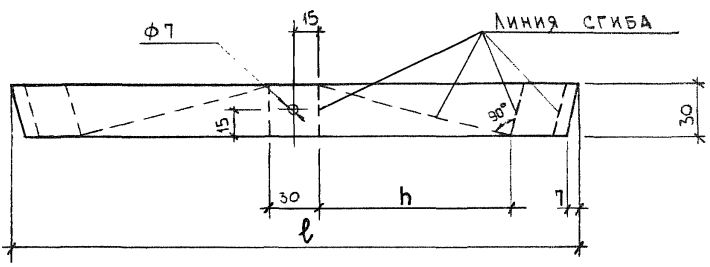
СКОБА С1, С2

СТРАНИЦА	ЛИСТ	ЛИСТОВ
Р		1
ГИПРОНИСЕЛЬХОЗ		

НАЦ. ОТД.	КОТОВ	<i>[Signature]</i>
Н. КОНТР.	АХМЕТОВА	<i>[Signature]</i>
ЗАВ. ГР.	ГАВРИЛОВ	<i>[Signature]</i>
ИНЖ. И.К.	ГУСЕВА	<i>[Signature]</i>



РАЗВЕРТКА



МАРКА СКОВЫ	РАЗМЕРЫ, мм		МАССА, кг
	ℓ	h	
С3	640	250	0,226
С4	340	100	0,12

МАТЕРИАЛ — ОЦ Б-δ-1,5-ПН-0 ГОСТ 19904-90
Ст 3 кп ГОСТ 14918-80

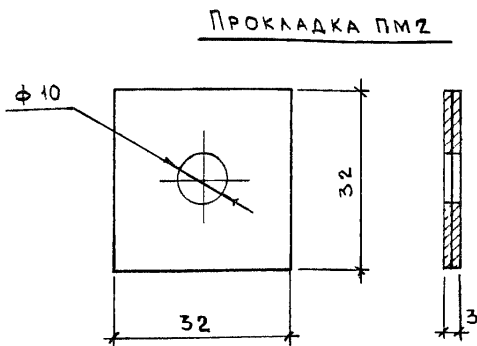
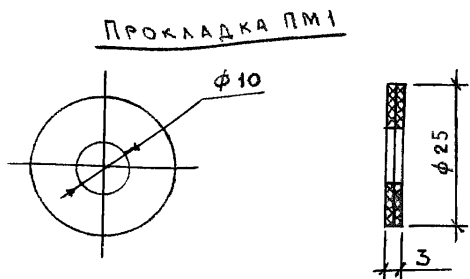
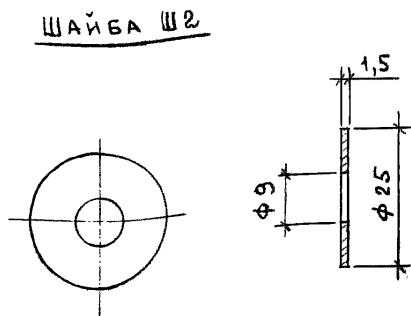
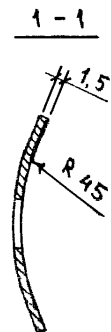
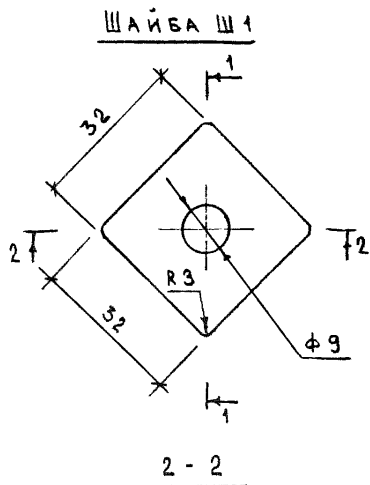
2.060-1.2-62

ИВ. № ПОЛ. ПОДПИСЬ И ДАТА ВЗЯТ. ИВ. №

ИМ. ОТД.	КОТОВ	<i>[Signature]</i>
И. КОНТР.	АНТИПИНА	<i>[Signature]</i>
ВЕД. ИНЖ.	АХМЕТОВА	<i>[Signature]</i>
ИНЖ. I КАТ.	ГУСЕВА	<i>[Signature]</i>

СКОВА С3, С4

СТADIЯ	ЛИСТ	ЛИСТОВ
Р		1
ГИПРОНИСЕЛЬХОЗ		



МАРКА ДЕТАЛИ	МАССА 1000 ШТ., КГ
Ш1	12,0
Ш2	7,5
ПМ1	1,0
ПМ2	3,0

1. Шайбы Ш1 и Ш2 - материал 04 $\delta=1,5$ ГОСТ 19904-90
СТЗ КП ГОСТ 14918-80.

2. Прокладки ПМ1 и ПМ2 - материал 2 слоя рубероида ГОСТ 10923-82,
или 2 слоя толя кровельного ГОСТ 10999-76.

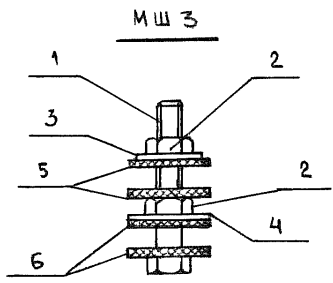
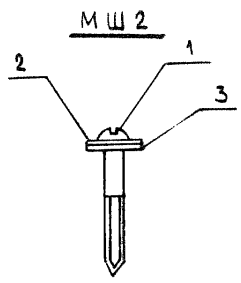
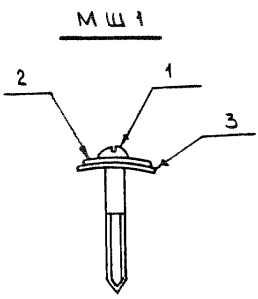
2.060-1.2-63

ИЗМ. № ПОДЛ. ПОДПИСЬ И ДАТА ВЗАМ. ИЗМ. №

ИЗМ. № ПОДЛ.	ПОДПИСЬ И ДАТА	ВЗАМ. ИЗМ. №
НАЧ. ОТД.	КОТОВ	<i>[Signature]</i>
И КОНТР.	АХМЕТОВА	<i>[Signature]</i>
ГЛ. СПЕЦ.	ДЕМИНА	<i>[Signature]</i>
ИНЖ. ИК	ГУСЕВА	<i>[Signature]</i>

ШАЙБА Ш1, Ш2.
ПРОКЛАДКА ПМ1, ПМ2

СТАДИЯ	ЛИСТ	ЛИСТОВ
Р		1
ГИПРОНИСЕЛЬХОЗ		



МАРКА ЭЛЕМЕНТА	ПОЗ	НАИМЕНОВАНИЕ	КОЛ.	ОБОЗНАЧЕНИЕ ДОКУМЕНТА	МАССА КГ/1000ШТ
МШ 1	1	ШУРУП 1-8x60.016	1	ГОСТ 1144-80	36,0
	2	ШАЙБА Ш1	1	2.060-1.2-63	
	3	ПРОКЛАДКА ПМ2	1	-63	
МШ 2	1	ШУРУП 1-8x60.016	1	ГОСТ 1144-80	29,5
	2	ШАЙБА Ш2	1	2.060-1.2-63	
	3	ПРОКЛАДКА ПМ1	1	-63	
МШ 3	1	БОЛТ М8x45.46.015	1	ГОСТ 7798-70	40,0
	2	ГАЙКА М8.4.015	2	ГОСТ 5915-70	
	3	ШАЙБА 8.015	1	ГОСТ 11371-78	
	4	ШАЙБА Ш1	1	2.060-1.2-63	
	5	ПРОКЛАДКА ПМ1	2	-63	
	6	ПРОКЛАДКА ПМ2	2	-63	

2.060 - 1.2 - 64

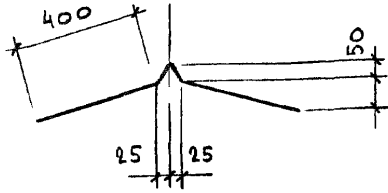
ИНВ. № ПОДЛ. ПОДПИСЬ И ДАТА ВЗАМ. ИНВ. №

НАЧ. ОТД. КОТОВ *[Signature]*
 Н. КОНТР. АХМЕТОВА *[Signature]*
 ГЛ. СПЕЦ. ДЕМИНА *[Signature]*
 ИНЖ. И. К. ГУСЕВА *[Signature]*

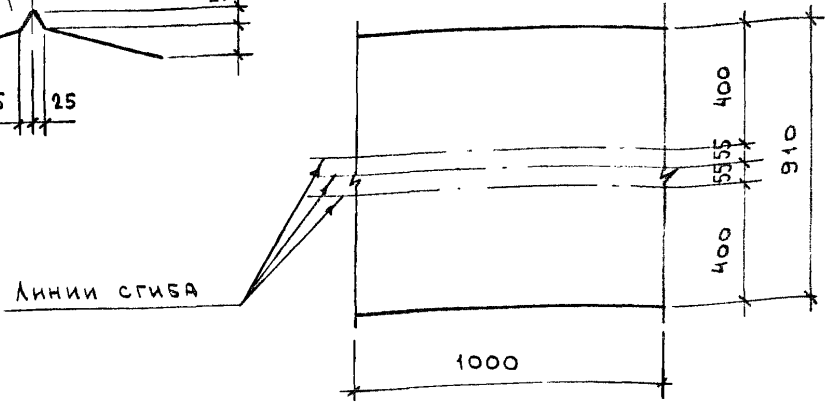
ИЗДЕЛИЕ СОЕДИНИТЕЛЬНОЕ
 МШ1 ... МШ3

СТАДИЯ	ЛИСТ	ЛИСТОВ
Р		1
ГИПРОНИСЕЛЬХОЗ		

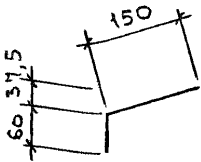
КС 1 м 1:20



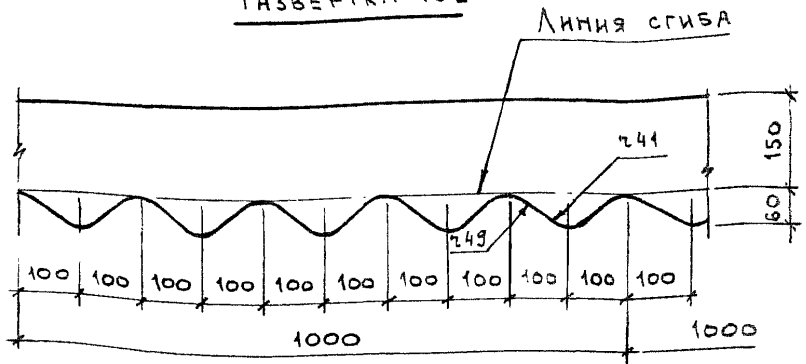
РАЗВЕРТКА КС1



КС 2 м 1:10



РАЗВЕРТКА КС2



МАТЕРИАЛ - ОЦ Б-ПН-НО-0,63-ГОСТ 19904-90
 ОН-МТ-1 ГОСТ 14918-80

МАРКА ДЕТАЛИ	МАССА НА 1 П.М., КГ
КС1	0,46
КС2	0,11

ИНВ. № ПОДЛ. ПОДПИСЬ И ДАТА ВЗАМ. ИНВ. №

ИНВ. № ПОДЛ. ПОДПИСЬ И ДАТА ВЗАМ. ИНВ. №

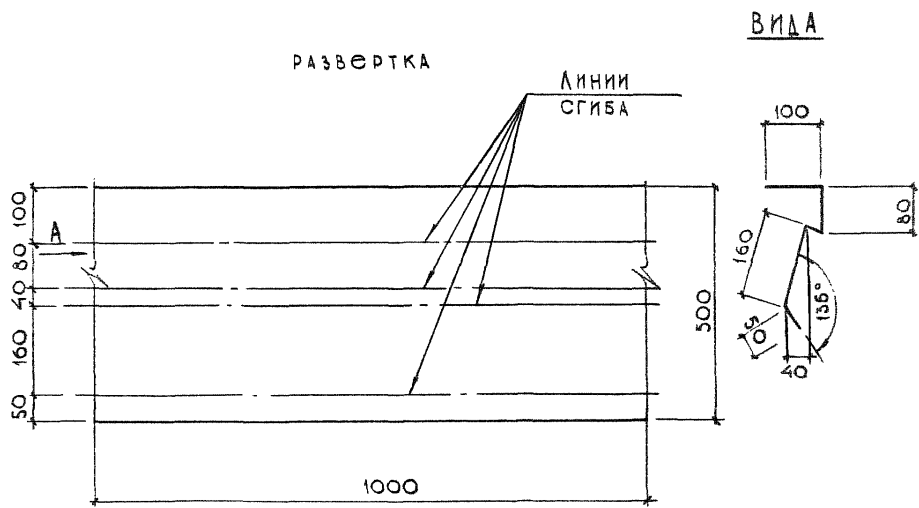
ИНВ. № ПОДЛ. ПОДПИСЬ И ДАТА ВЗАМ. ИНВ. №

2.060-1.2-65

НАЧ. ОТД	КОТОВ	<i>[Signature]</i>
Н. КОНТР	АНТИПИНА	<i>[Signature]</i>
ВЕД. ИНЖ.	АХМЕТОВА	<i>[Signature]</i>
ИНЖ. ИК	ГУСЕВА	<i>[Signature]</i>

ДЕТАЛЬ КОНЬКОВАЯ
 КС1, КС2

СТАДИЯ	ЛИСТ	ЛИСТОВ
Р		1
ГИПРОНИСЕЛЬХОЗ		



МАССА УГЛОВОЙ ДЕТАЛИ УДС-1 - 0,23 КГ/МП.

МАТЕРИАЛ - ОЦ Б-ПН-НО-0,63-ГОСТ 19904-90
 ОН-МТ-1 ГОСТ 14918-80*

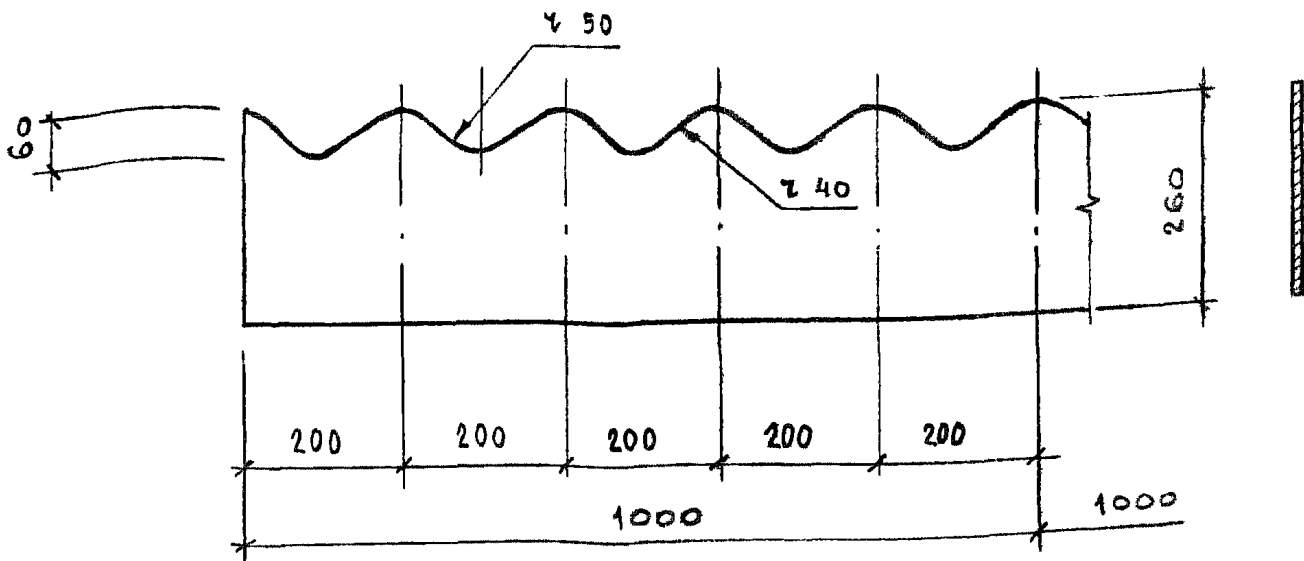
ИНВ. № ПОДА	ПОДПИСЬ И ДАТА	ВЗАМ. ИНВ. №

2.060-1.2-66

НАЧ. ОТД.	КОТОВ	<i>[Signature]</i>
Н. КОНТР.	ГУСЕВА	<i>[Signature]</i>
ВЕД. ИНЖ.	АХМЕТОВА	<i>[Signature]</i>
ИНЖ. I КАТ.	АНТИПИНА	<i>[Signature]</i>

ДЕТАЛЬ УГЛОВАЯ
 УДС-1

СТАДИЯ	МАССА	МАСШТАБ
Р		
ГИПРОНИСЕЛЬХОЗ		



МАТЕРИАЛ - ОЦ Б-ПН-НО-0,63 - ГОСТ 19904-90
ОН-МТ-1 ГОСТ 14918-80

МАССА ГРЕБЕНКИ НА 1 П.М - 0,1 КГ

Инв.№ подл. Подпись и дата

Взам инв.№

Инв.№ подл.

НАЧ.ОТД.	КОТОВ	<i>[Signature]</i>	
Н.КОНТР.	АНТИПИНА	<i>[Signature]</i>	
ВЕД.ИНЖ.	АХМЕТОВА	<i>[Signature]</i>	
ИНЖ.ГК	ГУСЕВА	<i>[Signature]</i>	

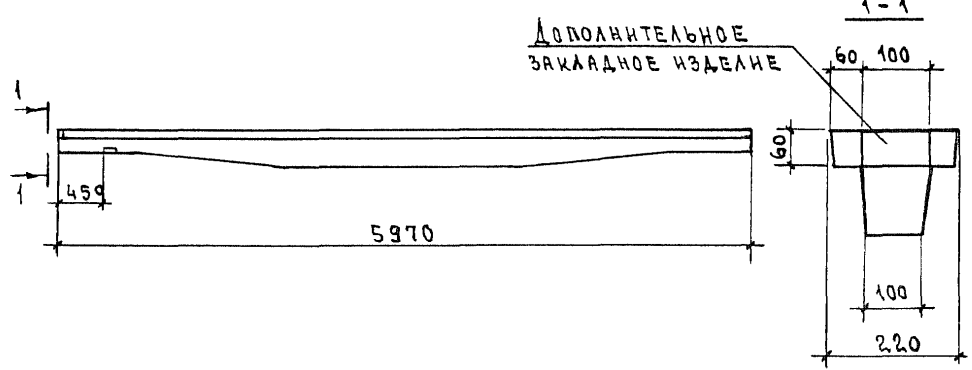
2.060-1.2-67

ГРЕБЕНКА ГС

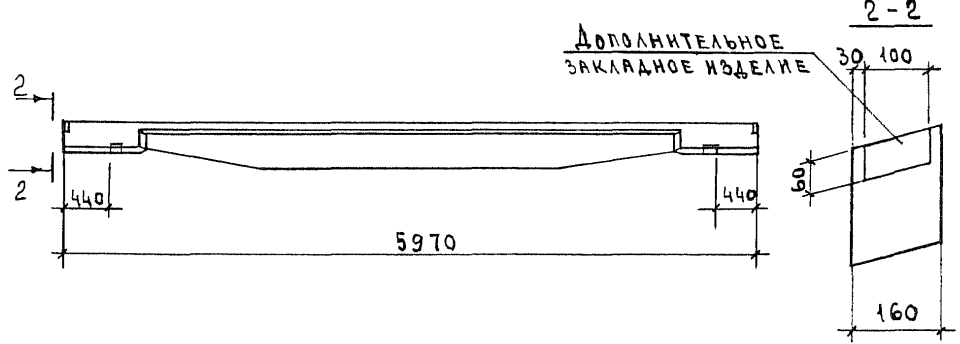
СТАДИЯ	ЛИСТ	ЛИСТОВ
Р		1

ГИПРОНИСЕЛЬХОЗ

Прогон по серии 1.462-14 в. 1



Прогон по серии 1.462-14 в. 2



ДОПОЛНИТЕЛЬНЫЕ ЗАКЛАДНЫЕ ИЗДЕЛИЯ РАЗРАБАТЫВАЮТСЯ
В КОНКРЕТНОМ ПРОЕКТЕ

ИНВ. № ПОДА
ПОДПИСЬ И ДАТА
ВЗАМ. ИНВ. №

2.060 - 1.2 - 68

НАЧ. ОТД.	КОТОВ	<i>[Signature]</i>
И КОНТР.	АНТИПИНА	<i>[Signature]</i>
ВЕД. ИНЖ.	АХМЕТОВА	<i>[Signature]</i>
ИНЖ. И.К.	ГУСЕВА	<i>[Signature]</i>

УСТАНОВКА ДОПОЛНИТЕЛЬНЫХ ЗАКЛАДНЫХ ИЗДЕЛИЙ В И.Б. ПРОГОНАХ С ИНДЕКСОМ "а"

СТАДИЯ	ЛИСТ	ЛИСТОВ
Р		1
ГИПРОНИСЕЛЬХОЗ		