

ТИПОВАЯ ДОКУМЕНТАЦИЯ НА СТРОИТЕЛЬНЫЕ СИСТЕМЫ И ИЗДЕЛИЯ ЗДАНИЙ И СООРУЖЕНИЙ

СЕРИЯ 1.438.1-3

БАЛКИ ОБВЯЗОЧНЫЕ ЖЕЛЕЗОБЕТОННЫЕ  
ДЛЯ ЗДАНИЙ ПРОМЫШЛЕННЫХ ПРЕДПРИЯТИЙ

ВЫПУСК 0

МАТЕРИАЛЫ ДЛЯ ПРОЕКТИРОВАНИЯ

17736

ЦЕНА 1-98

Отпускная цена  
на момент реализации,  
указана в счет-накладной

ТИПОВАЯ ДОКУМЕНТАЦИЯ НА СТРОИТЕЛЬНЫЕ СИСТЕМЫ И ИЗДЕЛИЯ ЗДАНИЙ И СООРУЖЕНИЙ

СЕРИЯ 1.438.1-3

БАЛКИ ОБВЯЗОЧНЫЕ ЖЕЛЕЗОБЕТОННЫЕ  
ДЛЯ ЗДАНИЙ ПРОМЫШЛЕННЫХ ПРЕДПРИЯТИЙ

ВЫПУСК 0

МАТЕРИАЛЫ ДЛЯ ПРОЕКТИРОВАНИЯ

РАЗРАБОТАНЫ  
ЦНИИПРОМЗДАНИЙ

ГЛАВНЫЙ ИНЖЕНЕР ИНСТИТУТА *Петров* И.А. ПЕТРОВ

ГЛАВНЫЙ ИНЖЕНЕР ПРОЕКТА *Клиш* К.Ю. ПОЛИЩУК

О Д О Б Р Е Н Ы

ДЛЯ ПРИМЕНЕНИЯ ПРИ ПРОЕКТИРОВАНИИ И В СТРОИТЕЛЬСТВЕ  
ПРОТОКОЛОМ ГОССТРОЯ СССР № 56 от 16 июля 1981г

Обозначение	Наименование	Стр.
	<i>Содержание</i>	2
1.4381-3.0.000-00	<i>Техническое описание</i>	3-16
1.4381-3.0.000-01	<i>Ведомость ссылочных документов</i>	16
1.4381-3.0.000-01	<i>Схема расположения обвязочных балок в стенах здания при ленточном остеклении</i>	17, 18
1.4381-3.0.000-02	<i>Схема расположения обвязочных балок в стенах здания при наличии перепалов по высоте</i>	19, 20
1.4381-3.0.000-03	<i>Схема расположения обвязочных балок в стенах при ленточном остеклении для зданий с расчетной сейсмичностью 7-9 баллов</i>	21, 22
1.4381-3.0.000-04	<i>Схема расположения обвязочных балок в стенах здания при нали-</i>	23, 24

ИД № 14-10/000  
Издательство и адрес: Издательство УИИЗ АС

Обозначение	Наименование	Стр.
	<i>ции перепалов по высоте для зданий с расчетной сейсмичностью 7-9 баллов</i>	

## Введение

## Техническое описание

Серия 1.438 1-3, балки обвязочные железобетонные для зданий промышленных предприятий разработана в соответствии с ГОСТ 24893.0-81, Балки обвязочные железобетонные для зданий промышленных предприятий. Технические условия, ГОСТ 24893.1-81, балки обвязочные железобетонные для зданий промышленных предприятий. Конструкция и размеры, ГОСТ 24893.2-81, балки обвязочные железобетонные для зданий промышленных предприятий. Арматурные и закладные изделия, конструкция и размеры.

Серия состоит из двух выпусков:

выпуск 0. Материалы для проектирования

выпуск 1. Узлы и стальные изделия для крепления балок.

Рабочие чертежи.

Выпуск 0 содержит материалы для проектирования стен с применением обвязочных балок по ГОСТ 24893.0-81, ГОСТ 24893.2-81, включение:

- данные для подбора марок обвязочных балок для кирпичных стен и стен из легкогобетонных камней (блоков), в том числе для зданий с расчетной сейсмичностью  $7 \pm 9$  баллов;
- данные для подбора опорных консолей и крепежных изделий для установки и крепления балок к несущему каркасу здания,
- указания по расчету обвязочных балок, стальных опорных консолей и крепежных изделий;
- данные по назначению проектных марок бетона обвязочных балок по марочной прочности и водонепроницаемости в зависимости от расчетных зимних температур наружного воздуха района строительства и агрессивности среды;
- указания по применению обвязочных балок и монтажных изделий при низких температурах в агрессивных средах;
- акцентности конструкции и применения балок для зданий с расчетной сейсмичностью  $7 \pm 9$  баллов.

- указания по применению добавок в бетоне;

- маркировочные схемы балок и узлов крепления

выпуск 1 содержит рабочие чертежи узлов крепления обвязочных балок

к несущему каркасу здания, решения углов здания, деформационных швов, а также антисейсмических швов для зданий с расчетной сейсмичностью  $7 \pm 9$  баллов, чертежи стальных изделий для крепления балок со спецификациями.

## I Конструктивные решения

1. Обвязочные балки разработаны двух типов.

Б0П - прямоугольная сечения; Б0В - с консольным выступом.

Балки типа Б0П в зависимости от толщины опирающихся на них стен могут быть:

Б0П25 - шириной 250 мм - для кирпичных стен толщиной 250 мм и стен из легкогобетонных камней (блоков) толщиной 190 (200) мм;

Б0П38 - шириной 380 мм.

Балки Б0П38 и Б0В предназначаются для кирпичных стен толщиной 380 мм и стен из легкогобетонных камней (блоков) толщиной 390 (400) мм.

Длина всех балок принята 3950 мм, высота - 585 мм.

Для каждого типа балок предусмотрены три марки на несущей стороне с условным обозначением в виде арабских цифр 1, 2, 3, отличающиеся количеством рабочей арматуры - см табл. 1 и табл. 2 лист 2 и 3. Каждый тип балки имеет одинаковые закладные изделия и любая балка одного типа может быть установлена как в срединных пролетах, так и в крайних, а также в углах зданий и в местах температурно-осадочных швов.

Назначение обвязочных балок принимается по ГОСТ 24893.0-81

2. Стены над балками предусматриваются глухие, с паростеклом или ленточным остеклением (черт. 1 лист 5).

3. Обвязочные балки устанавливаются на стальные опорные консоли.

Марки, схемы и нагрузка на консоли даны в табл. 3 лист 4.

				1.438 1-3 0 000 70		
Диагностический пункт №	Получено	Исполнено	Серия	Техническое описание	Итого листов	Листов
					Р	14
					ЦНИИПРОМЗДАНИЙ	

Таблица 1

Данные для подбора марок обвязочных блоков по несущей способности

Тип (типоразмер) блоки	Условные обозначения блоки по несущей способности	Материал и толщина стены в мм	Допускаемая высота кладки ( $H$ и $H_k$ ) и проема ( $H_0$ ), м на черт 1 для стены										Допускаемая ветровая нагрузка кН/м (кгс/м)					
			без проемов		в проемах при кладке в летних и зимних условиях						с ленточным остеклением при кладке в летних и зимних условиях							
			при кладке в летних условиях $H$ не более	при кладке в зимних условиях $H$ не более	ширина проема 3,0 м			ширина проема 4,8 м			$H$ не более	$H_k$ не более	$H_0$ <sup>1)</sup> не менее	$H$ не более	$H_k$ не более	$H_0$ <sup>1)</sup> не менее	нормативная	расчетная
					$H$ не более	$H_k$ не более	$H_0$ не менее	$H$ не более	$H_k$ не более	$H_0$ <sup>1)</sup> не менее								
1	2	3	4	5	6	7	8	9	10	11	12	13	14	15	16			
500 25	1	Кирпич <sup>3)</sup> 250	6,6	2,4	3,0	1,2	1,8	4,8	1,2	3,6	9,0(6,6)	1,2(1,8)	7,8(4,8) <sup>2)</sup>	3370	3630			
	2		11,4	4,2	6,0	1,8	4,2	9,0	1,8	7,2	14,4	1,8	12,6	(344)	(372)			
	3		—	5,4	8,4	1,8	6,6	10,8	1,8	7,8	—	—	—	—	—			
	1	Легкобетонные камни 190 (блоки 200)	10,2	3,6	4,8	1,2	3,0	7,2	1,2	6,0	13,8(10,2)	1,2(1,8)	12,6(8,4)	3370	3630			
	2		—	6,0	9,0	1,8	7,2	13,8	1,8	12,0	—	—	—	(344)	(372)			
	3		—	—	—	—	—	—	—	—	—	—	—	—	—			
500 38	1	Кирпич 380	6,0	2,4	3,0	1,2	1,8	4,8	1,2	3,6	9,0(6,6)	1,2(1,8)	7,8(4,8) <sup>2)</sup>	3370	3630			
	2		—	4,2	6,0	1,8	4,2	9,0	1,8	7,2	14,4	1,8	12,6	(344)	(372)			
	3		—	5,4	8,4	1,8	6,6	10,8	1,8	7,8	—	—	—	—	—			
	1	Легкобетонные камни 390 (блоки 400)	6,0	2,7	3,6	1,2	2,4	5,4	1,2	4,2	10,2(7,2)	1,2(1,8)	9,0(5,4)	3370	3630			
	2		—	4,8	7,2	1,8	5,4	10,2	1,8	8,4	15,6	1,8	13,8	(344)	(372)			
	3		—	6,0	9,6	1,8	7,8	12,6	1,8	10,8	—	—	—	—	—			

- 1 С промежуточным креплением ленточного остекления к колоннам каркаса через 3,0 м по высоте.
- 2 В скобках даны значения  $H$  и  $H_0$  при высоте слоя кладки над блоком до проема  $H_k = 1,8$  м
- 3 Принятая в расчетах плотность (объемная масса) кирпичной кладки  $\gamma_k = 1800$  кг/м<sup>3</sup>, легкобетонных камней (блоков)  $\gamma_b = 1600$  кг/м<sup>3</sup>.

1.4381-30 000 Т0

ИД № 0001. Проект № 1. Витая. Формат А4 № 10

лист 2

Данные для подбора тарок обвязочных балок по несущей способности для зданий с расчетной сейсмичностью 7,8 и 9 баллов

Таблица 2

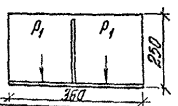
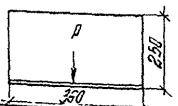
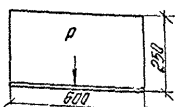
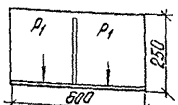
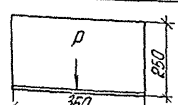
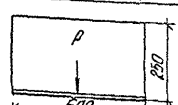
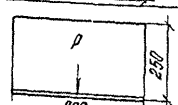
Тип (типоразмер) балки	Условные обозначение балки по несущей способности	Материал и толщина стенок в мм	Допускаемая высота кладки (Н и Н <sub>к</sub> ) и проема (Н <sub>о</sub> ), м по черт. 1 для стен											Допускаемая ветровая нагрузка, кН/м (кгс/см)				
			без проемов		в проемах при кладке в летних и зимних условиях						с ленточным остеклением при кладке в летних и зимних условиях							
			при кладке в летних условиях	при кладке в зимних условиях	ширина проема 3,0 м			ширина проема 4,8 м			Н не более	Н <sub>к</sub> не более	Н <sub>о</sub> <sup>1)</sup> не менее	Н не более	Н <sub>к</sub> не более	Н <sub>о</sub> <sup>1)</sup> не менее	нормативная	расчетная
					Н не более	Н <sub>к</sub> не более	Н <sub>о</sub> не менее	Н не более	Н <sub>к</sub> не более	Н <sub>о</sub> <sup>1)</sup> не менее								
1	2	3	4	5	6	7	8	9	10	11	12	13	14	15	16			
Б0П25 ... с	1	Кирпич 250	6,0	2,4	3,0	1,2	1,8	4,8	1,2	3,6	9,0 (6,6)	1,2 (1,8)	7,8 (4,8) <sup>2)</sup>	3370 (344)	3630 (372)			
	2		—	4,2	6,0	1,8	4,2	9,0	1,8	7,2	—	—	—					
	3		—	5,4	2,4	1,8	6,6	—	—	—	—	—	—					
	1	Легкобетонные камни 190 (блоки 200)	6,0	3,6	4,2	1,2	3,0	7,2	1,2	6,0	10,2	1,8	8,4	3370 (344)	3630 (372)			
	2		—	6,0	9,0	1,8	7,2	—	—	—	—	—	—					
	3		—	—	—	—	—	—	—	—	—	—	—			—		
Б0П38 ... с Б0В ... с	1	Кирпич 380	6,0	2,4	3,0	1,2	1,8	4,8	1,2	3,6	9,0 (6,6)	1,2 (1,8)	7,8 (4,8)	3370 (344)	3630 (372)			
	2		—	4,2	6,0	1,8	4,2	9,0	1,8	7,2	—	—	—					
	3		—	5,4	2,4	1,8	6,6	—	—	—	—	—	—					
	1	Легкобетонные камни 390 (блоки 400)	6,0	2,7	3,6	1,2	2,4	5,4	1,2	4,2	10,2 (7,2)	1,2 (1,8)	9,0 (5,4)	3370 (344)	3630 (372)			
	2		—	4,8	7,2	1,8	5,4	10,2	1,8	8,4	—	—	—					
	3		—	6,0	9,6	1,8	7,8	—	—	—	—	—	—			—		

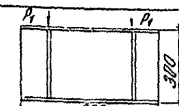

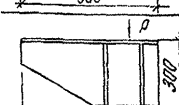
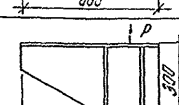
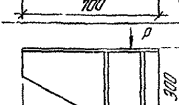
- 1 С промежуточным креплением ленточного остекления к колончат каркаса не реже чем через 3,0 м по высоте.
- 2 В скобках даны значения Н и Н<sub>к</sub> при высоте слоя кладки над балкой до проема Н<sub>к</sub> = 1,8 м
- 3 Категория кладки стен зданий с расчетной сейсмичностью 7-9 баллов и свединение кладки со стеной - по СНиП II-7-81.
- 4 При расчетной сейсмичности 7 и 8 баллов высоты кладки принимаются такими же, как для зданий без учета сейсмичности, - по табл. 1.

Указ № 1044, Подпись и печать. Водяной №

14381-3. 0. 000 70

Таблица 3

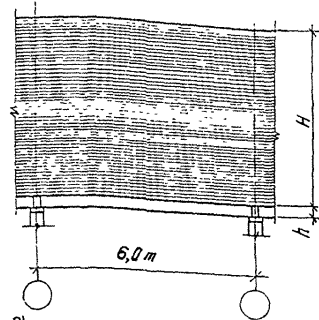
Назначение консоли	Марка консоли	Толщина стены мм	Схема консоли	Нагрузка на консоль т/с	Примечания
Внутренние консоли для стен с цементным заполнением	ОК1	250		15	Л 1438.1-3.1.010 Л 1438.1-3.1.400
	ОК2	250		7,5	Л 1438.1-3.1.010 Л 1438.1-3.1.200
	ОК3	250		9	Л 1438.1-3.1.010 Л 1438.1-3.1.500
	ОК4	380		16	Л 1438.1-3.1.020 Л 1438.1-3.1.400
	ОК5	380		8	Л 1438.1-3.1.030 Л 1438.1-3.1.300
	ОК6	380		8	Л 1438.1-3.1.030 Л 1438.1-3.1.500
	ОК7	380		8	Л 1438.1-3.1.030 Л 1438.1-3.1.300

Назначение консоли	Марка консоли	Толщина стены мм	Схема консоли	Нагрузка на консоль т/с	Примечания
Внутренние консоли под галтели стены и с проемами	ОК8.1	250		37	Л 1438.1-3.1.040 Л 1438.1-3.1.600
	ОК8.2	380		30	Л 1438.1-3.1.050 Л 1438.1-3.1.600
	ОК8.3	250		20	Л 1438.1-3.1.050 Л 1438.1-3.1.800
	ОК8.4	380		19	Л 1438.1-3.1.060 Л 1438.1-3.1.600
	ОК8.5	380		19	Л 1438.1-3.1.060 Л 1438.1-3.1.1000

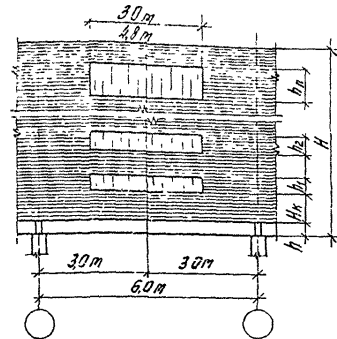
Нагрузка на консоли принята в виде одной или двух сосредоточенных сил  $P_1$  или  $P$ , по величине и местоположению равным равнодействующей нагрузке от балки с учетом ее собственной массы и от массы кладки, передающейся непосредственно на консоль. Расчетные схемы консолей - от черт 7а и 7б лист 10.

Лист № 4 из 4  
1. Расчеты и планы  
2. Эксп. лист № 4

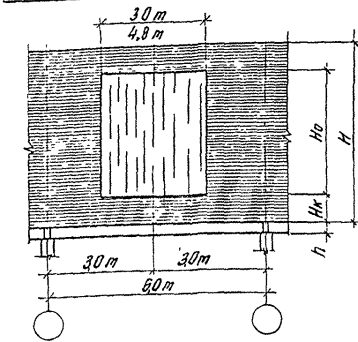
а) сплошная стена Входы стен



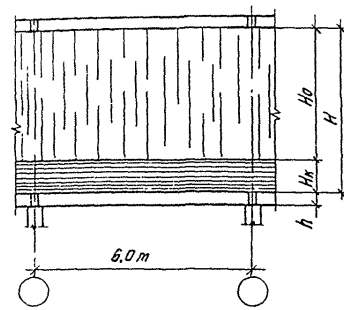
б) с проемом



в) с проемом



г) с ленточным остеклением



Черт 1

$H$  - полная высота слоя кладки над балкой,  
 $H_0$  - высота слоя кладки над балкой до проема,  
 $H_1$  - полная высота проемов в пределах высоты слоя кладки;  
 $h_1, h_2, \dots, h_n$  - высота проемов, расположенных в пределах высоты  
 слоя кладки  $H$ ,

$$H_0 = \sum_1^n h_i$$

4 Установка балок на консоли выполняется с откосом от колонны. При этом привязка внутренней грани балки к колонне принята равной 30мм.

5 В узлах здания на торцевых стенах и в местах впадов на участках деформационных и антисейсмических швов опирание кладки стен предусматривается непосредственно на стальные консоли, на которые опираются обвязочные балки (черт 2) лист 6.

6 Для крепления стальных опорных консолей в железобетонных колоннах должны быть предусмотрены закладные изделия, приведенные на черт. 1-438.1-3 1.080 и 1-438.1-3 1.080 сБ

7 Крепление обвязочных балок к колоннам осуществляется с помощью монтажных изделий в виде полов или уголков, привариваемых к закладным изделиям в балке или колонне, как показано на узлах I-X, а для зданий с расчетной сейсмичностью 7-9 баллов - на узлах XI-XII.

Закладные изделия в обвязочных балках запроектированы с учетом крепления балок к колоннам шириной 400 ÷ 600 мм.

Для крепления балок поверху к железобетонным колоннам следует использовать закладные изделия для крепления стеновых панелей, приведенные в типовых чертежах колонн (например, 1-14, 15 в выпуске 1, серии 1-423-3)

8 Железобетонные колонны каркаса здания, а также стальные фахверковые колонны должны быть рассчитаны с учетом дополнительных усилий, передаваемых на колонны в местах опирания обвязочных балок

9 Дополнительные закладные изделия, стальные опорные стержни и крепежные изделия запроектированы из практической стали марок: по ГОСТ 103-76 и угловыми по ГОСТ 8509-72 и ГОСТ 8510-72 класса С38/23. Марки стали по ГОСТ 380-71 принимаются с учетом действующей на закладные изделия нагрузки и условий эксплуатации конструкции согласно приложению 4 главы СНиП II-21-75.

10. Стальные закладные и крепежные изделия, опорные стержни и сварные швы должны быть защищены антикоррозионным цинковым покрытием

1-438.1-3 000 ТП

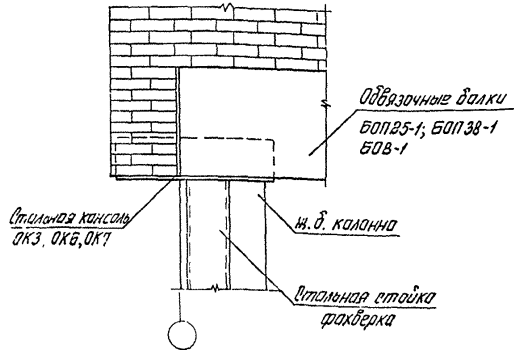
Лист

5

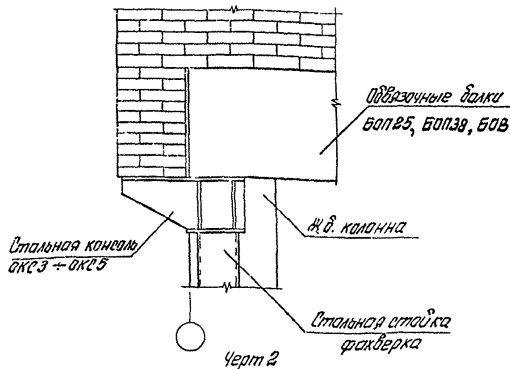


Отверстия кладки старцевых стоек в стенах здания или в месте вертикального шва

а) на стальную консоль из уголка



б) на стальную консоль сварную



согласно требованиям СНиП II-29-73

В тех случаях, когда по характеру агрессивности среды цинкобелое покрытие является неустойчивым, в конкретном проекте должна быть дана указание о соответствующей антикоррозионной защите другими материалами (алюминием, сплавом алюминия с цинком и др), стойкими в данной агрессивной среде.

2. Указания по применению обвязочных балок

1. Подбор тарок обвязочных балок по несущей способности производится в соответствии со стеной стены на черт.1 по данным табл.1, для рядовых с расчетной сейсмичностью 7-9 баллов - по данным табл.2 (лист 2,3).

Если для зимней кладки условия твердения обеспечиваются прочностью раствора и стены как для летней кладки (например, при электро- или паропрогреве и др), допускается назначать тарки балок для стен без проемов по табл.1 и 2,3 как для летних условий.

Для обвязочных балок, несущих кладку, выполняемую в зимних условиях способом замораживания, допускается принимать высоты стен более указанных в табл.1 и 2 при установке временных поддерживающих стоек на период оттаивания и первоначального твердения кладки, в соответствии с расчетом балок согласно разделу 3 технического описания

Кроме того, при проектировании каменных стен должна быть обеспечена их прочность и устойчивость в соответствии с требованиями СНиП II-29-74.

2. В случае, если на стену над балкой передается равномерно-распределенная или сосредоточенная нагрузка (от плиты покрытия карниза и др) в расчетную высоту стены  $H$  включается эквивалентный этой нагрузке паре кладки высоты  $H_э$ , то есть  $H = H_{ст} + H_э$ , где  $H_{ст}$  - действительная высота стены (черт 3)

При этом для стен без проемов расчетная высота  $H$  принимается не более значений, указанных в табл.1 и 2 лист 2 и 3.

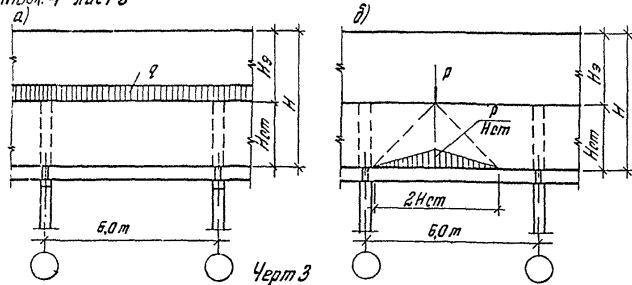
СВЕТЛОТ. ПОД. НАСТЕН. УСТАНО. ВЕРТИКАЛ. ПР.

1438.1-3.0.000.00	Лист 5
-------------------	--------

Высота эквивалентного пояса кладки от равномерно распределенной нагрузки  $q$  т/м, приложенной по верху стены (черт. 3а), равна  $H = \frac{q}{\gamma}$ , где  $\gamma$  и  $b$  — удельная масса и толщина кладки. Средоточенная нагрузка  $P$  (тс) для стен с проемами заменяется равномерно распределенной нагрузкой  $q = \frac{P}{l}$  т/м, а для стен без проемов — нагрузкой по черт. 3б, которая в пределах проема должна (при подборе балок по данной серии) приводиться к эквивалентной по изгибающему моменту равномерно распределенной нагрузке для свободно лежащей балки.

3. В том случае, если в конкретном проекте условия применения обвязочных балок не соответствуют данным, принятым в табл. 1 и 2, марки балок назначаются в соответствии с расчетом.

4. Подбор тарак детона для балок выполнять по ГОСТ 21893.0-81. Марки детона по морозостойкости и водонепроницаемости назначаются по табл. 4, лист 6.



Черт. 3

5. Марки консолей для железобетонных колонн крайнего ряда и факверка принимаются в зависимости от фактической нагрузки от стены (с учетом нагрузки от подвесной лампы, равной 1 тс), и ширины балки по табл. 3, лист 4.

6. Для стен с ленточным остеклением под обвязочными балками применяются консоли марок ОК1 — ОК7; при этом высота стен назначается с учетом несущей способности консолей.

7. Конструкции стальных стоек факверка разрабатываются в проекте здания с учетом фактических нагрузок от кладки стен, передаваемых в местах примыкания опорных консолей и крепления обвязочных балок. Расположение консолей различных тарак в стенах здания дана на листах узлов.

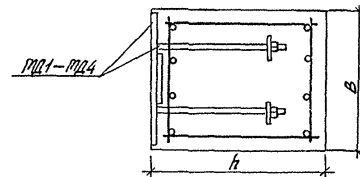
8. Зкаладные изделия МД1 — МД4 разработаны для применения:

МД1 и МД3 — в колоннах с высотой сечения  $h = 400$  и  $500$  мм;

МД2 и МД4 — в колоннах с высотой сечения  $h = 600$  и более мм.

В зависимости от размеров сечения колонны и расположения в сечении продольной арматуры привязку анкеров в закладных изделиях МД1 — МД4 следует уточнять в конкретном проекте, располагая анкера в соответствии с черт. 4.

Кроме того, должна быть обеспечена прочность колонны с учетом передачи усилия от анкеров закладного изделия.



Черт. 4

9. Приварку анкеров к пластине в изделиях МД1 — МД4 производить в два слоя флюсом. При невозможности осуществления такой сварки соединение анкеров с пластиной производить дуговой сваркой, предусматривая в пластине отверстия с раззенковкой.

### 3. Расчет балок и тантаных изделий

1. Расчет балок произведен на следующие случаи загрузки:

а) нагрузкой от массы сплошной стены из отвердевшей кладки;

б) нагрузкой от массы сплошной стены при зитней кладке на период

1.438.1 — 3.0 00070

Лист  
7

Марки бетона обвязочных балок в зависимости от температур наружного воздуха и агрессивности среды Таблица 4

Характеристика агрессивности среды	Расчетная зимняя температура наружного воздуха <sup>1)</sup>	Проектная марка бетона обвязочных балок					
		по морозостойкости			по водонепроницаемости		
		для зданий класса					
		I	II	III	I	II	III
Неагрессивная	Ниже минус 40°С	Мрз 200	Мрз 150	Мрз 100	B4	B4	B2
	Ниже минус 20°С до минус 40°С	Мрз 150	Мрз 100	Мрз 50	B4	B2	не нормируется
	Ниже минус 5°С до минус 20°С	Мрз 75	Мрз 50	Мрз 35	B2	не нормируется	
	Минус 5°С и выше	Мрз 50	Мрз 35	Мрз 25	не нормируется		
Слабоагрессивная	Ниже минус 40°С	Мрз 200	Мрз 150	Мрз 100	B6	B6	B4
	Ниже минус 20°С до минус 40°С	Мрз 150	Мрз 100	Мрз 50	B6	B6	B4
	Ниже минус 5°С до минус 20°С	Мрз 75	Мрз 50	Мрз 35	B6	B6	B4
	Минус 5°С и выше	Мрз 50	Мрз 35	Мрз 25	B6	B6	B4
Среднеагрессивная	Ниже минус 40°С	Мрз 200	Мрз 150	Мрз 100	B8	B8	B6
	Ниже минус 20°С до минус 40°С	Мрз 150	Мрз 100	Мрз 50	B6	B6	B4
	Ниже минус 5°С до минус 20°С	Мрз 75	Мрз 50	Мрз 35	B6	B6	B4
	Минус 5°С и выше	Мрз 50	Мрз 35	Мрз 25	B6	B6	B4

1) Расчетная зимняя температура наружного воздуха принимается по п. 1.3. СНиП II-21-75.

Дир. проекта, Инженер, специалист, эксперт, архитектор

**оттаивания**

При загрузке блок по п.п. „а“ и „б“ учитывалась доп. нагрузка сосредоточенная нагрузка от двух блоков подвесной малки по 500 кг на один блок при расстоянии между блоками 2 м.

2 Нагрузка на балку от сплошной стены из отвердевшей кладки определена по методу проф Жеточкина в виде треугольника (черт. 5) с ординатой

$$P_0 = 0,3 \cdot \rho_n \cdot H \cdot L \sqrt{\frac{E_k \cdot \delta}{\delta}} \quad (1)$$

и длиной основания

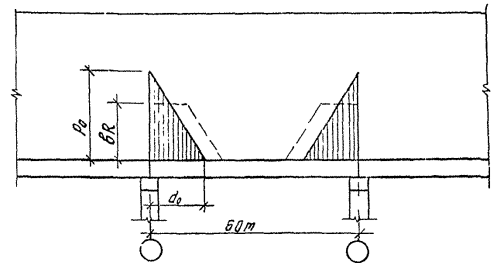
$$d_0 = 3,3 \sqrt{\frac{\delta}{E_k \cdot \delta}} \quad (2)$$

В формулах (1) и (2) приняты следующие обозначения:

- H - высота стены над балкой в м;
- δ - толщина стены в м;
- L - пролет односторонней балки в м;
- E<sub>к</sub> - модуль упругости кладки стены в т/м<sup>2</sup>;
- δ - жесткость балки в т·м<sup>2</sup>, определяется по формуле

$$B = \frac{K_n E \delta^3 l}{c} \quad (3), \text{ где}$$

- K<sub>н</sub> - коэффициент, учитывающий влияние кратковременной ползучести бетона (п. 4.24 СНиП П-21-75);
  - c - коэффициент, учитывающий влияние длительной ползучести бетона и призматичности по п. 4.24 СНиП П-21-75;
  - Eδ - начальный модуль упругости бетона при сжатии и растяжении;
  - J<sub>п</sub> - момент инерции приведенного сечения балки относительно его центра тяжести;
  - ρ<sub>п</sub> - объемная масса кладки стены в т/м<sup>3</sup>
- В том случае, когда давление кладки на балку  $\frac{P_0}{\delta}$  превышает расчетное сопротивление кладки сжатию R, нагрузка на балку принята в виде трапеции, равнобедренной треугольнику с высотой равной BR



Черт 5

с наклонной стороной, параллельной гипотенузе треугольника.

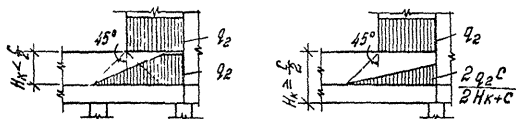
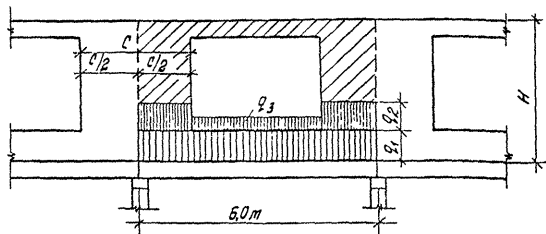
3 При загрузке балки сплошной зитной кладкой с последующим оттаиванием нагрузка принята как равномерно распределенная от веса всей вышележащей кладки.

4. Нагрузки на балку от стены с проемами независимы от условий возведения кладки (в летних или зитных условиях с последующим оттаиванием) приняты в соответствии с черт 6

5 При определении нагрузки от стен на балки приняты следующие характеристики кладки:

- кирпич тарки 75 на растворе тарки 10 - для стен высотой до 9 м и на растворе тарки 25 для стен высотой более 9 м,
  - легкобетонные камни (блоки) тарки 75 на растворе тарки 25.
- Значения объемной массы кладки приняты равными
- для кирпичной кладки - 1,8 т/м<sup>3</sup>
  - для кладки из легкобетонных камней - 1,5 т/м<sup>3</sup>
- Объемная масса пенобетона принята равной 2,5 т/м<sup>3</sup>.
- Масса заполнения оконного проема принята равной 60 кг/м<sup>2</sup>.

Учеб. зап. изд. № 10/10-82. Подписано в печать 04.07.82. Машинопись.



Черт. 6

$q_1$  - нагрузка от массы кладки до низа проема - тс/м;

$q_2$  - нагрузка от массы кладки в пролетке от низа до верха проема и над проемом (в зафиксированной площадке) - тс/м;

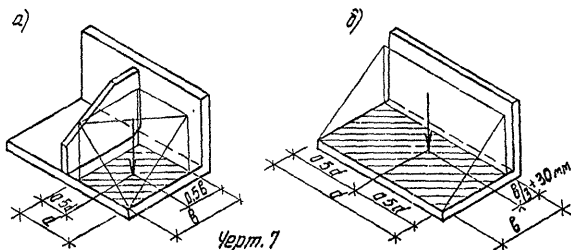
$q_3$  - нагрузка от массы оконного заполнения - тс/м

6 Расчет опорных консолей произведен на нагрузки от массы балки и кладки, приложенные:

для консоли ОК1 и ОК4 - по черт. 7а,

для консоли ОК2 и ОК5 - по черт. 7б;

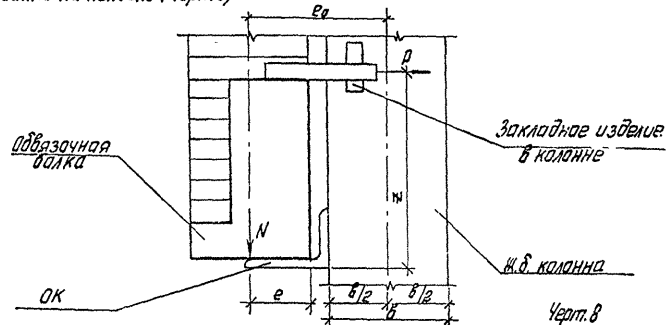
для консоли ОК3, ОК6, ОК7 приведенная нагрузка на консоли прикладывается в месте приложения приведенной расчетной нагрузки от вышележащей стены в углу или у края с учетом опорной реакции от балки.



Черт. 7

а и б - размеры сторон площадки опирания балки.

7. Крепления балок к колоннам приняты из расчета на усилие  $R$ , возникающее от действия момента  $M_e$ , где  $N$  - нагрузка от масс балки и стены (приложенная по оси стены), приходящаяся на консоли,  $e$  - расстояние от силы до внутренней границы площадки опирания балки на консоль (черт. 8)



Черт. 8

8 При проектировании конструкции каркаса, в том числе стальных стоек фахверка, темная продольная сила  $N$ , передающаяся через консоли на колонны, принимается равной вертикальной нагрузке от стены.

а местный изгибающий момент равным

$$M = N \cdot e_0 \quad (3)$$

где  $e_0$  — расстояние от оси стены до оси, проходящей через середину сечения колонны (черт.8).

4. Указания по применению обвязочных балок и монтажных изделий при низких температурах и в агрессивных средах

1. Для обвязочных балок, эксплуатируемых при расчетных температурах от минус 30° до минус 40°, продольная рабочая арматура должна применяться из горячекатаной стали класса А-III марок 35Г2 или 25Г2С, а поперечная арматура — из горячекатаной стали класса А-Г.

При расчетных температурах ниже минус 40° продольная рабочая арматура должна применяться из горячекатаной стали класса А-III марки 25Г2С, а поперечная арматура — из горячекатаной стали класса А-Г марки стали назначаются в проекте по приложению 3 СНиП II-21-75.

Если возможен монтаж балок при температуре минус 40° и ниже, для изготовления подъемных петель должна применяться горячекатаная сталь класса А-Г марки ВСт 3 (спокойная).

Для закладных изделий МД1-МД4 и монтажных крепежных изделий МС при расчетных температурах ниже минус 30° должны применяться марки стали в соответствии с приложением 4 СНиП II-21-75.

2. При применении обвязочных балок в агрессивных средах (высокая влажность воздуха, наличие агрессивных газов) должны предусматриваться специальные защитные мероприятия для детона, арматуры, закладных и монтажных изделий, а также сварных соединений в соответствии с главой СНиП II-28-75\*

3. Требования по трещиностойкости, толщина защитного слоя от поверхности детона до поверхности любой арматуры, плотность детона балок, а также группа защитных лакокрасочных покрытий балок, предназначенных для эксплуатации в газодых агрессивных средах, назначаются

по табл.5

Таблица 5

Средняя агрессивная среда в зависимости от группы по табл. 1 СНиП II-28-75*	Допустимая ширина раскрытия трещин, мм	Толщина защитного слоя бетона для детона, мм	Плотность бетона, валок	Группа защитных лакокрасочных покрытий по табл. 1 СНиП II-28-75*	
				внутропобочный	снаружи
Владоагрессивная	0,20 (0,25) <sup>1)</sup>	20	И	без защиты II	IIa
Вреднаагрессивная	0,15 (0,20) <sup>1)</sup>	20	П	III	IIIa
Сильноагрессивная	0,10 (0,15) <sup>1)</sup>	25	О	IV	IVa

- 1) Ширина впитывающего (кратковременного) раскрытия трещин
- 2) Крупность заполнителя должна быть не более 10 мм
- 3) В владоагрессивной среде при группе газов П и Б применяется без защиты, при группе газов В применяются лакокрасочные покрытия группы II.

4. Защиту от коррозии неидентифицируемых стальных закладных и соединительных изделий следует предусматривать в зависимости от степени агрессивности среды по отношению к стальным изделиям, определяемой по табл.29-34 СНиП II-28-75\* и условий эксплуатации, а именно:

- металлургические покрытия (цинковые и алюминиевые) при владоагрессивной степени воздействия среды;
- кадмиевыми покрытиями (лакокрасочными по металлургическому типу) — при вреднаагрессивной и сильноагрессивной степенях воздействия среды

Металлургические покрытия, поврежденные при сборке в процессе монтажа конструкции, должны восстанавливаться методом металлизации.

5. Толщина металлических покрытий и металлизационного слоя вкатодированных покрытиях должна приниматься, мкм:

для цинковых 120-180

для алюминиевых 150-250.

Толщина цинковых покрытий, полученных горячим цинкованием, должна приниматься 50-80 мкм.

6. При действии на конструкции выноса агрессивных сред, в которых катодированные покрытия (с металлизацией подлежат на основе цинка и алюминия) не являются оптимальными, неотображаются вальные и складные и соединительные изделия для деталей должны предусматриваться из химически стойких сталей.

Типы и тарки электродов в этом случае назначаются по ГОСТ 9467-75.

### 5. Особенности конструкции и применения обвязочных двальных для сейсмических районов

Конструктивные решения.

1. Для районов с расчетной сейсмичностью  $1,8$  и  $9$  баллов обвязочные балки запроектированы как элементы антисейсмического пояса, образуются путем соединения обранных двалок по верху с помощью накладки, прибиваемых к закладным изделиям двалок.

Обвязочные балки для сейсмических районов имеют те же размеры, что и двалки для несейсмических районов и отличаются от последних армированием и закладными изделиями. Номенклатура обвязочных двалок для сейсмических районов и их таркировка приведены в гост 24893 0-81 и гост 24893 1-81.

2. Крепление обвязочных двалок к колоннам в сейсмических районах осуществляется по верху и по низу двалки - ст. узлы XI-XII на черт. 1.438.1-3. 1.1100 - 1.438.1-3.1. 2000.

3. Зазор между внутренней гранью обвязочных двалок и колонной закрывается прокладками из упругих материалов/паронитом, губчатая резина и др)

4. Вертикальные антисейсмические швы в стенах, а также горизонтальные антисейсмические швы под балками выполняются согласно требованиям СНиП II-7-81.

Особенности применения.

5. Обвязочные балки для зданий с расчетной сейсмичностью  $1-9$  баллов назначаются по табл. 2 лист 3.

6. Консоли под обвязочные балки для сейсмических районов принимаются по статической нагрузке от веса стен без учета сейсмической нагрузки, за исключением консолей ОКЗ, ОКБ, ОКГ, применяемых при расчетной сейсмичности  $9$  баллов, для которых нагрузка должна уточняться по проекту.

7. Обвязочные балки для сейсмических районов дополнительно рассчитаны на действие сейсмической нагрузки от стен из отвердевшей кладки в плоскости и из плоскости стены. При этом сейсмические силы, действующие в плоскости стены, определялись при  $\beta l = 3$ , а действующие из плоскости стены - при  $\beta l = 2$ .

Коэффициенты улобля работы при расчете двалок на сейсмические нагрузки приняты в соответствии со СНиП II-7-81 и СНиП II-6-74.

Примечание: Если из расчета каркаса на сейсмические нагрузки, действующие из плоскости стены, для улобля, на котором располагается двалка, значение произведения коэффициентов  $\beta l^*$  получено больше двух, то двалка назначается на основании расчета.

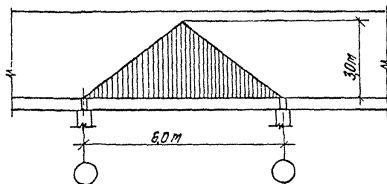
8. Консоли для опирания двалок и закладные изделия крепления консоли к колоннам дополнительно рассчитаны на действие вертикальной сейсмической нагрузки от стен из отвердевшей кладки при  $\beta l = 5$ .

Изделия крепления обвязочных двалок к колоннам также рассчитаны на действие дополнительной горизонтальной сейсмической нагрузки от стен (из плоскости стены) и вертикальной сейсмической нагрузки от стен.

14381-30 000 Т0

9 При расчете обвязочных балок и изделий крепления к колоннам на сейсмические силы, действующие из плоскости стены, нагрузка принимается от стены с площади треугольника по черт 9.

10 При проектировании каменных стен для сейсмических районов должны быть обеспечены требования СНиП II-7-81.



Черт 9

#### 6 Указания по применению добавок в бетоне

Для улучшения технических свойств бетона добавки предназначаются для зданий, расположенных в нормальной зоне влажности по СНиП II-3-79 с расчетной зимней температурой до минус 40°С, рекомендуется введение пластифицирующе-воздуобульбилящих добавок (преимущественно кремнийорганические типа ГКЖ-10, ГКЖ-11) и комплексных пластифицирующе-воздуобульбилящих и ускорителей твердения (преимущественно ГКЖ-10+НК и ГКЖ-11+НК), учитывая, что добавки типа ГКЖ-10 и ГКЖ-11 являются гидрофобизирующими, а НК (нитрат кальция) - уплотняющей.

В районах с расчетной зимней температурой минус 40°С и ниже рекомендуется применение газообразующих добавок (особенно микрогазообразующих, типа полугидроксилоксид (ГКЖ-94) и комплексных - газообразующих добавок и ускорителей твердения (преимущественно ГКЖ-94 + НК).

Для улучшения технических свойств бетона добавки могут применяться и другие добавки, вид и количества которых должны назначаться в соответствии с „Руководством по применению химических добавок в бетоне“ (НИИЖБ, Москва, 1981 г.) Рекомендуется количество добавок дано в табл 4-7 Руководства. Оптимальное количество добавок устанавливается экспериментально при подборе состава бетона.

Рекомендуется вводить добавки вместе с водой при затворении бетонной смеси.

Для получения высокого качества бетона с добавками должны соблюдаться требования к материалам и бетонным смесям, рекомендуемые ГОСТ 24893. 0-81, ГОСТ 24893. 1-81, действующими техническими стандартами и другими нормативно-техническими и проектно-технологическими документацией.

Бетонные поверхности балок, предназначенных для эксплуатации во влажных строительном-климатических зонах СССР, а также для помещений с влажным и переменным режимом, должны быть гидрофобизированы.

Для гидрофобизации поверхностей следует применять кремнийорганические гидрофобизаторы (водный раствор ГКЖ-10 или ГКЖ-11 по ТУ 6-02-696-72 Минхимпрома, раствор в толуоле ГКЖ-94 по ГОСТ 10834-16) и другие, вид и технические характеристики которых назначаются в соответствии с „Руководством по защите бетона и других строительных материалов методом гидрофобизации“, НИИЖБ в Москве, 1978 г.

При гидрофобизации поверхности бетонной с добавками вид гидрофобизирующего состава должен соответствовать виду добавок в бетон (например, бетон с добавкой ГКЖ-10 рекомендуется гидрофобизировать 5% водным раствором ГКЖ-10, учитывая на сухое вещество).

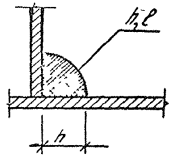
1.438 1 - 3.0.000 ПТО

лист  
13

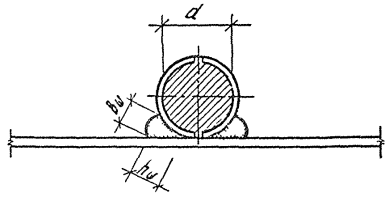


Условные обозначения сварных швов

- — заволокной шов
- × × × × × × × × — монтажный шов видный
- × × × × × × — монтажный шов невидный



$h$  — высота шва  
 $l$  — длина шва



$h$  — высота шва  
 $b$  — ширина шва  
 $l$  — длина шва  
 $h = 0,25d$   
 $b = 0,50d$

1.438.1-3.0.000 ТО

Лист  
14

Шифр по ГОСТ 214-74

Обозначение	Наименование	Примечание
	Руководство по проектированию бетонных и железобетонных конструкций из тяжелого бетона (без предельного напряжения)	1977г.
	ЦНИИПромзданий, НИИЖБ	
ИЖБ 101-68	Инструкция по заволокной отделке фактурных поверхностей железобетонных наружных стеновых панелей.	Москва 1978г.
	Руководство по защите бетона и других строительных материалов методом гидрофобизации	
	НИИЖБ	Москва 1981г.
	Руководство по применению химических добавок в бетоне.	Москва 1981г.
	НИИЖБ	

1438.1-3.0.000 ВО

Шифр по ГОСТ 214-74

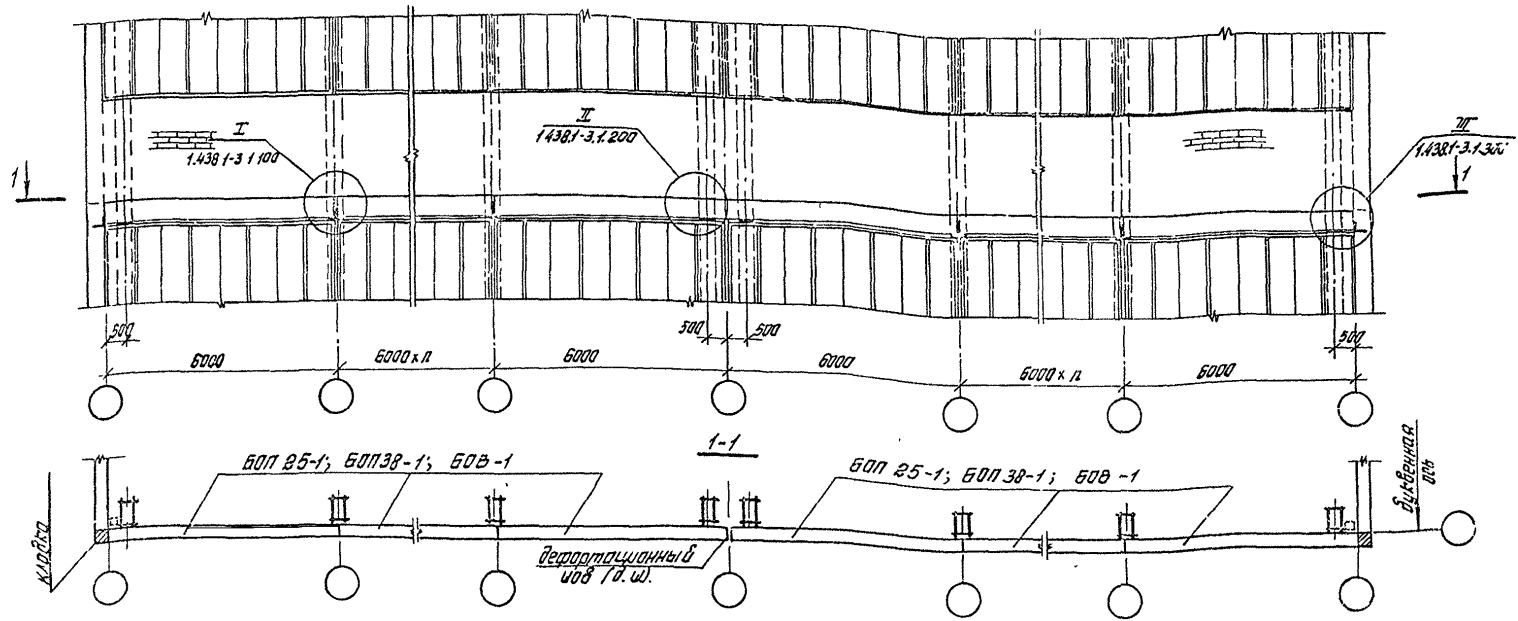
Инженер  
 Утвержден  
 Инженер  
 Утвержден

ведомость исходных документов

Листов	1
Лист	1
Листов	1

ЦНИИПРОМЗДАНИЙ

Продольный фасад

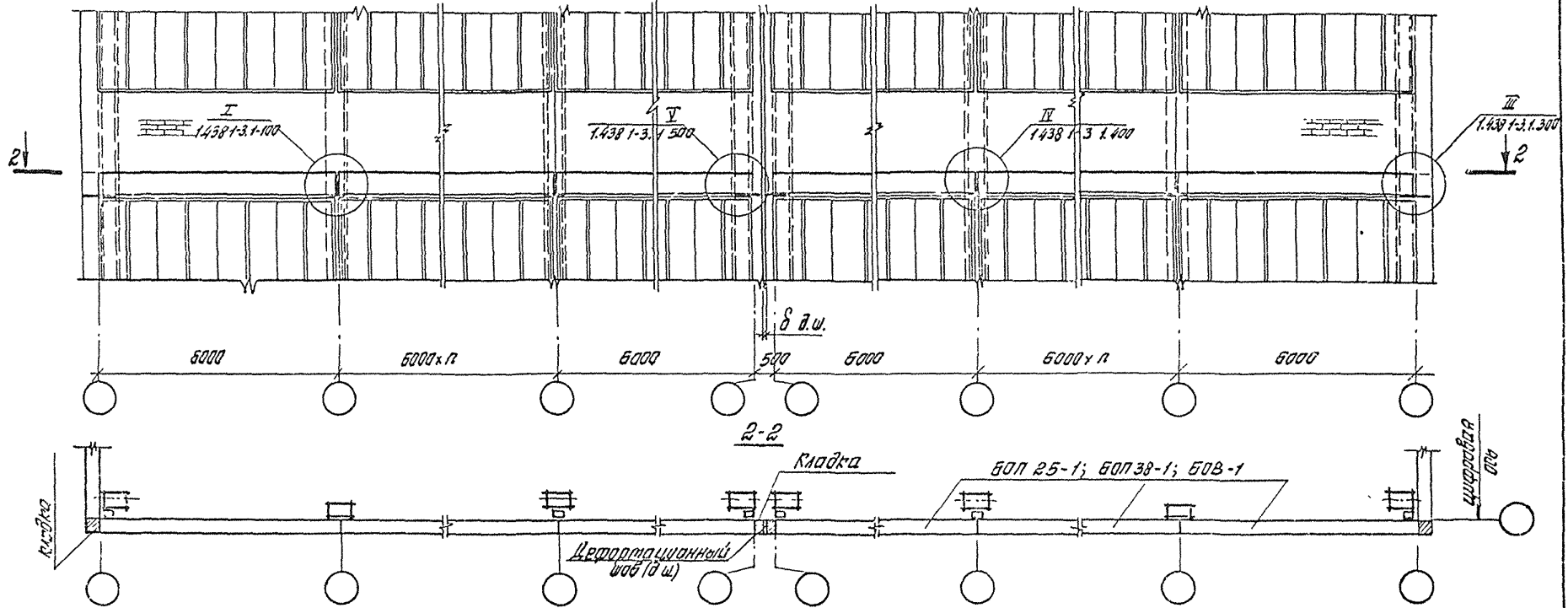


Обязочные балки БОП 25-1 предусмотрены для стен толщиной 250 (200) мм - от узлы I-1; II-1; III-1; IV-1; V-1  
 Обязочные балки БОП 30-1 и БОВ-1 - для стен толщиной 300 (400) мм - от узлы I; II; III; IV и V с индексами 2 и 3 соответственно.

Масштаб по плану: 1:50  
 Прорисовка и штамп: [Signature]

1.438 1-3 0.000-01						
Рис. ФАК	Получил	Дата	Схема расположения обязательных балок в стенах здания при легочном остеклении	Листов	Листов	
П. И. М.	Получил	Дата		Р	1	2
Ст. Инж.	Получил	Дата		ЦНИИПРОМЗАДАНИИ		

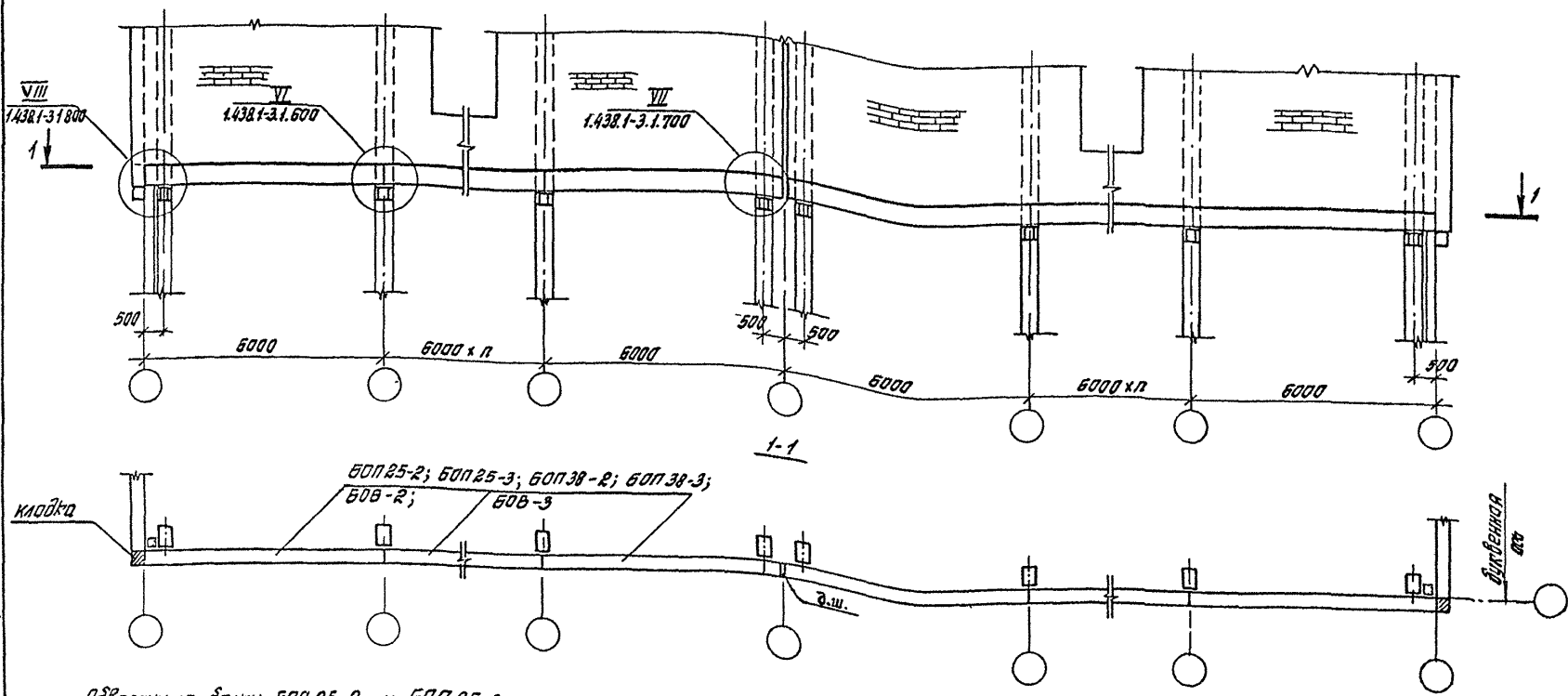
Горцевой фасад



Шифр: 11736  
Подпись и дата: 1973 г. 11.12

1.438 1-3. 0.000-01	Лист 2
---------------------	-----------

Продольный фасад



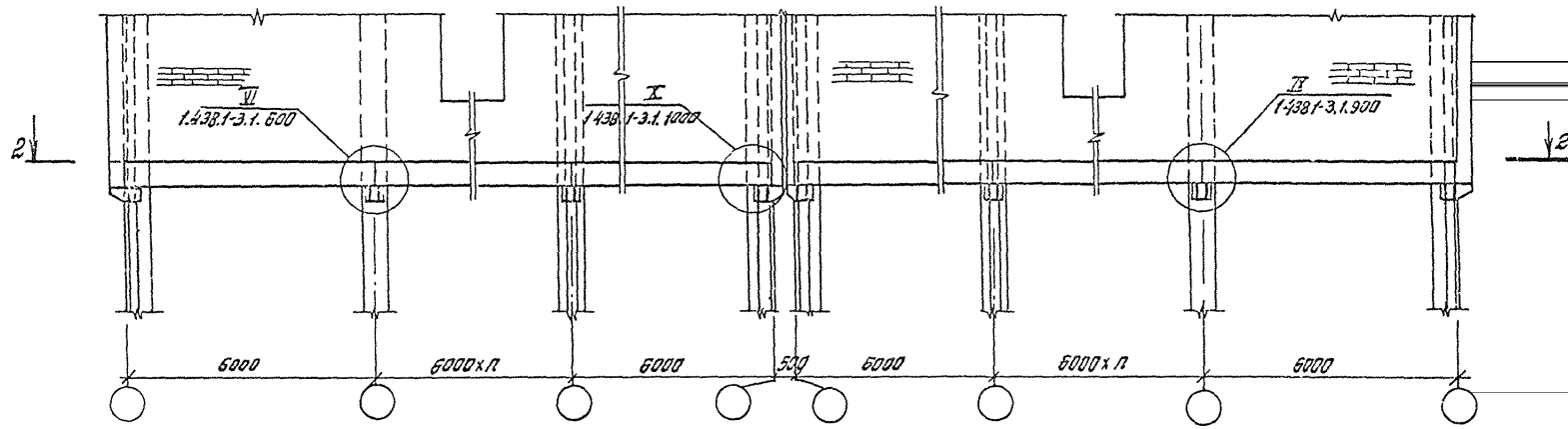
Обвязочные балки БП 25-2 и БП 25-3 предусмотрены для стен 250(200)мм, глухих с проемами - см. табл. 1 документа 1438.1-3.0.000 гд на листе 8 и узлы VI-1; VII-1; VIII-1; IX-1; X-1.

Обвязочные балки БП 38-2, БП 38-3 и БВВ-2; БВВ-3 предусмотрены для стен 380(400)мм, глухих и с проемами - см. вышеуказанную табл. 1 и узлы VI; VII; VIII; IX и X с индексами 2 и 3 соответственно.

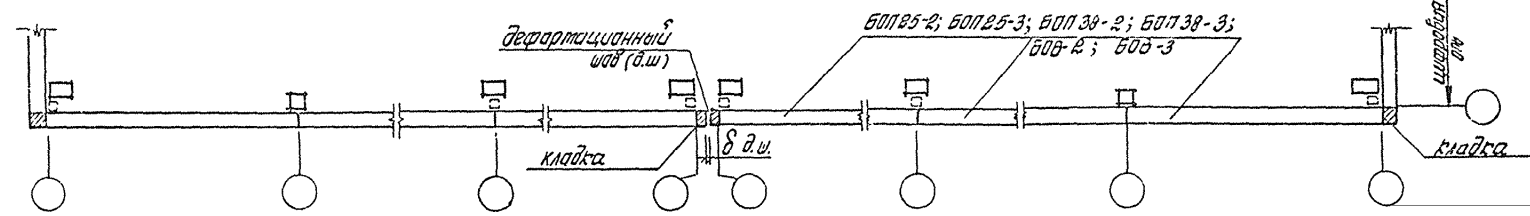
Указ на разл. (различия и вставки) в разл. инв. №6

1438.1-3.0.000-02		
ИЗС ДИОК	Сотландский	12.1.81
Л. ИНИ. ДИ	Ленинград	12.1.81
СП. ИНИ.	Сухаревский	12.1.81
СП. ИНИ.	Лыткина	12.1.81
Схема расположения обвязочных балок в плане здания при наличии перегородок по высоте.		
Итого	Лист	Листов
2	1	2
ЦНИИПРОИЗДАНИИ		

Торцевой фронт



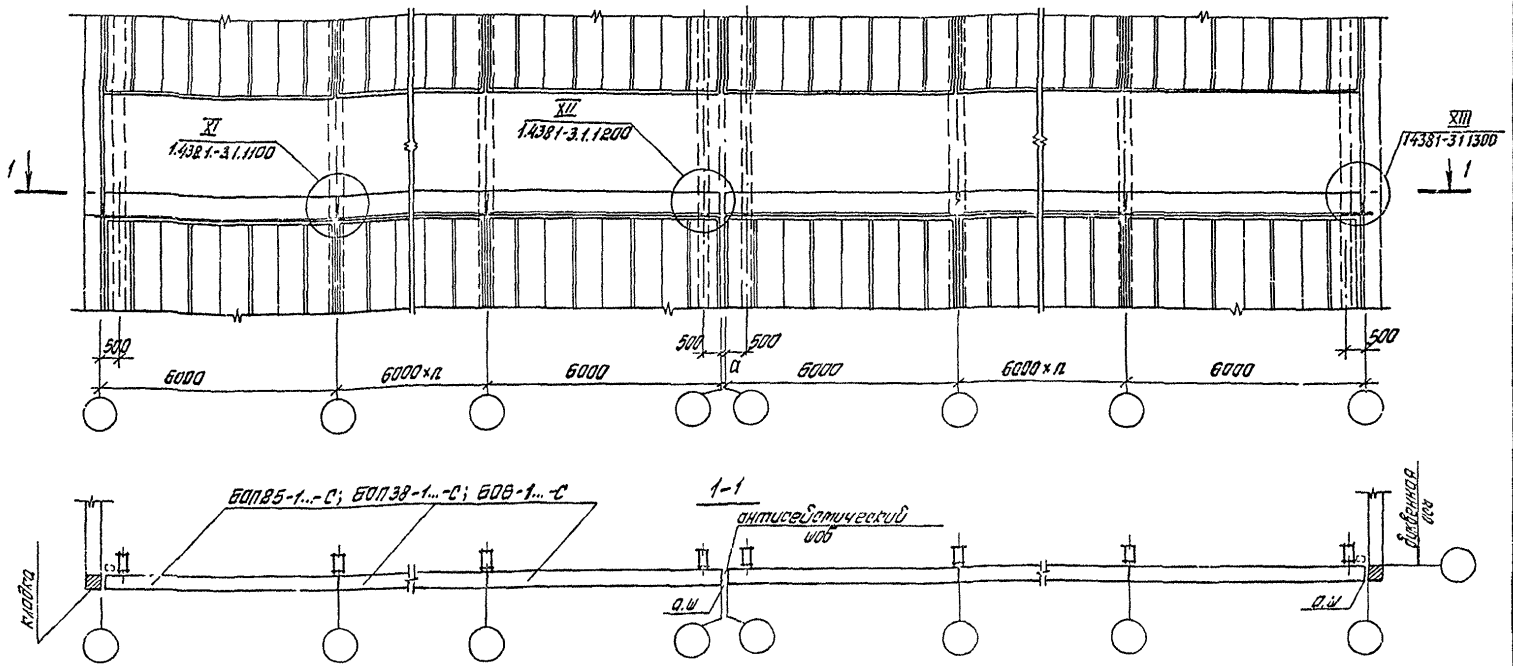
2-2



Площ. не подл. контролю и оплате за счет ин-да ПД

1.438 I-3.0.000-02	лист 2
--------------------	-----------

Продольный фасад

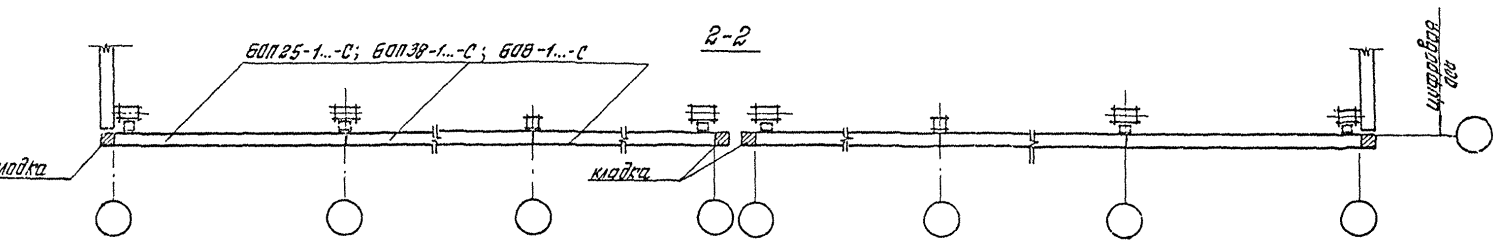
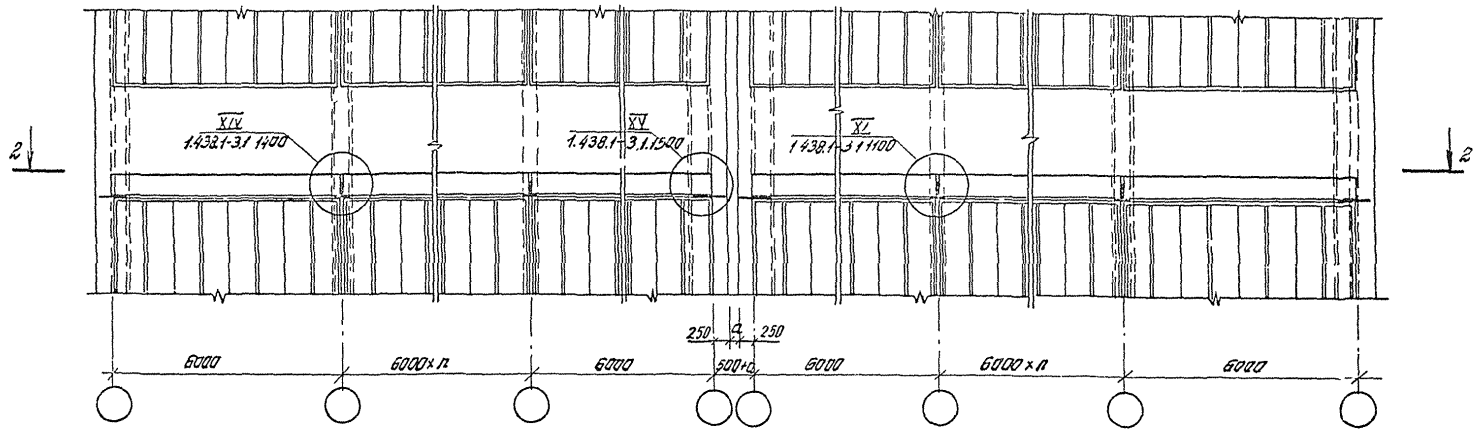


Обвязочные балки БП.25-1...-С предусмотрены для стен толщиной 250(200) мм зданий с расчетной сейсмичностью 7-9 баллов - от узлов XI-1; XII-1; XIII-1; XIV-1; XV-1.  
 Обвязочные балки БП.38-1...-С, БП.В-1...-С - для стен толщиной 380(400) мм с расчетной сейсмичностью 7-9 баллов - от узлов XI, XII, XIII, XIV, XV с индексами 2 и 3 соответственно.

1.438.1-3.0.000-03					
Иск. ОИИ	Строитель	Инженер	Чертеж	Удостоверен	Лист
И.И.И.И.	И.И.И.И.	И.И.И.И.	И.И.И.И.	И.И.И.И.	1
И.И.И.И.	И.И.И.И.	И.И.И.И.	И.И.И.И.	И.И.И.И.	2
ЦНИИПРОМЗДАНИЙ					

Иск. № подл. Издательство и дата. Взаим. инв. №

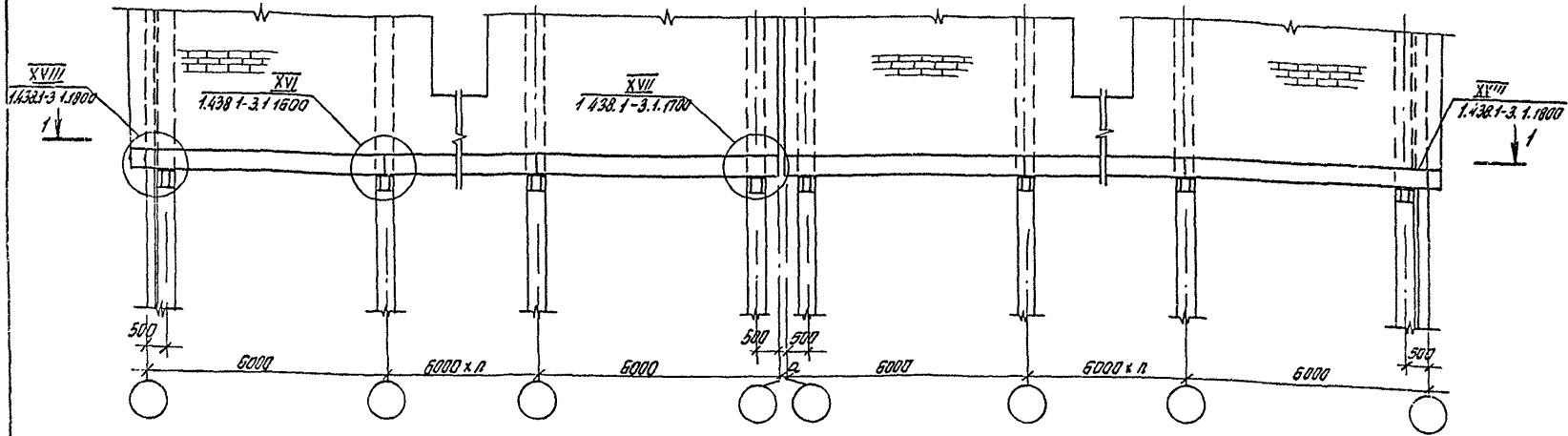
Τορπιζιές φασαθ



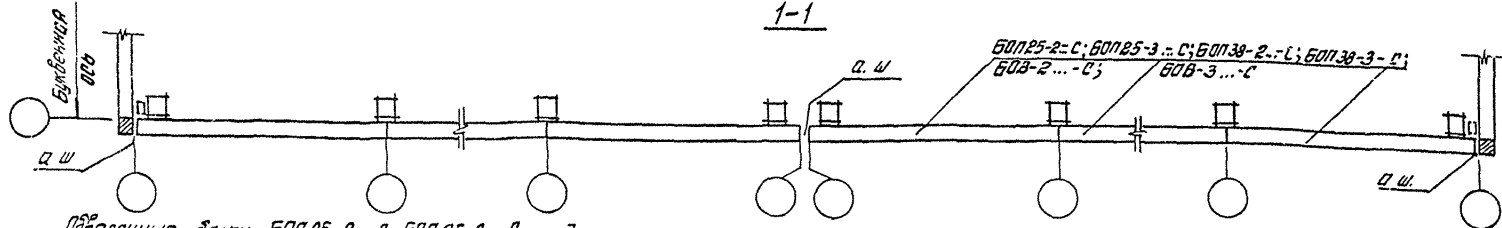
Σχ. 10. 1<sup>ο</sup> παρ. Πλατφόρμα ο δρόμος. Βάση 10x6.14

1.438.1-3 0.000-03	Αντμ
	2

Продольный фасад



1-1



Обвязочные балки Б0П25-2-С, Б0П25-3-С предназначены для стен толщиной 250 (200) мм, глухих и с перемычками зданий с расчетной сейсмичностью 7-9 баллов - см. табл. 2 документа 1.438.1-3.0.000-04 на листе 3 и узлы XVI-1, XVII-1, XVIII-1, XIX-1.

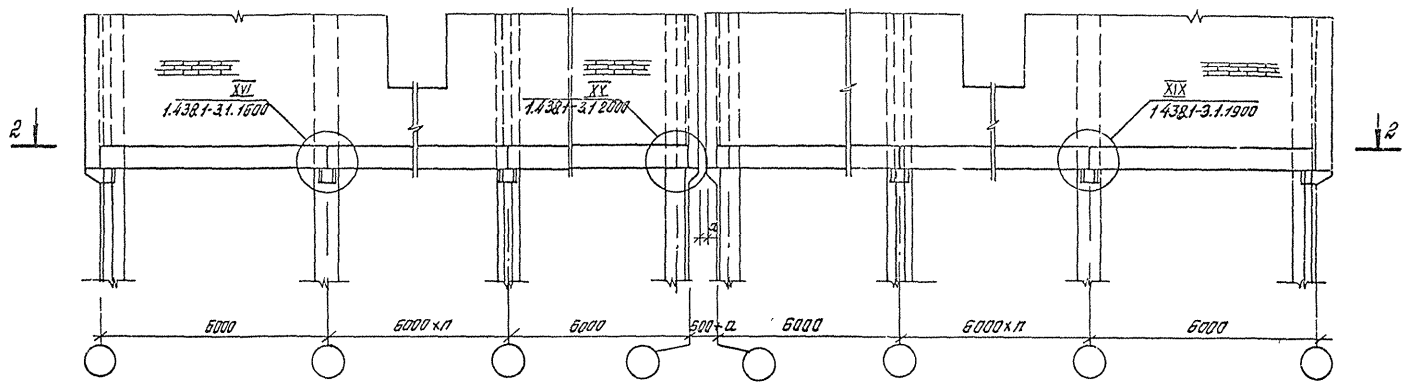
Обвязочные балки Б0П38-2-С, Б0П38-3-С и Б0В-2-С, Б0В-3-С предназначены для стен толщиной 380 (400) мм, глухих и с перемычками зданий с расчетной сейсмичностью 7-9 баллов - см. вышеизложенную табл. 2 и узлы XVI, XVII, XVIII, XIX; 2 и 3 соответственно.

				1.438.1-3.0.000-04			
Рис. 0108	Титанский	В.И.		Смета расположения обвязочных балок в стенах здания при наличии перемычек по высоте для зданий расчетной сейсмичностью 7-9 баллов	Лист	Листов	
Г.И.И.И.	Литвиц	В.И.			Р	1	2
Г.И.И.И.	Кузнецова	Л.И.			<b>ЦНИИПРОМЗДАНИЙ</b>		
Г.И.И.И.	Лыкина	Л.И.					

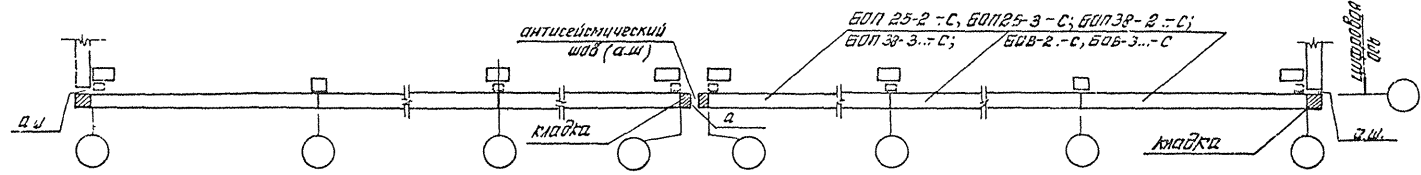
Лист 1-1. Фасад. Промышлен. и общ. здания. 1973



Πορσεβού φρεσά



R-R



ΠΙΣΤ. ΚΑΤ. ΠΑΝ. ΤΕΧΝΟΛ. ΚΑΙ ΔΙΑΧΕΙΡ. Τ. Π.Ε.Ρ. Α.Τ.

1.4381-3.0.000-04

1/25  
2