

ТИПОВЫЕ СТРОИТЕЛЬНЫЕ КОНСТРУКЦИИ, ИЗДЕЛИЯ И УЗЛЫ

СЕРИЯ 1.436.3-16/88

ОКНА С ПЕРЕПЛЕТАМИ ИЗ ГНУТЫХ ПРОФИЛЕЙ,  
ИЗГОТОВЛЯЕМЫХ ИЗ ТОНКОЛИСТОВОЙ СТАЛИ,  
И МЕХАНИЗМЫ ОТКРЫВАНИЯ

выпуск 2

МЕХАНИЗМЫ ОТКРЫВАНИЯ  
рабочие чертежи

23979  
цЕНА 4-48

СЕРИЯ 1.436.5-16/88

ОКНА С ПЕРЕПЛЕТАМИ ИЗ ГНУТЫХ ПРОФИЛЕЙ,  
ИЗГОТОВЛЯЕМЫХ ИЗ ТОНКОЛИСТОВОЙ СТАЛИ,  
И МЕХАНИЗМЫ ОТКРЫВАНИЯ

выпуск 2  
МЕХАНИЗМЫ ОТКРЫВАНИЯ  
рабочие чертежи

РАЗРАБОТАНЫ:  
ЦНИИПРОМЗДАНИЙ

ЭКБ НПО „СОЮЗСТРОЙКОНСТРУКЦИЯ“

ЗАМ. ДИРЕКТОРА  
ПО НАУЧНОЙ РАБОТЕ

*С.М. Гликин* С.М. ГЛИКИН

ЗАМ. ДИРЕКТОРА

*Л.А. Фейгель* Л.А. ФЕЙГЕЛЬ

ЗАВ. ОТДЕЛОМ СВЕТО-  
ПРОЗРАЧН. ОГРАЖДЕНИЙ

*Ю.П. Александров* Ю.П. АЛЕКСАНДРОВ

ГЛ. КОНСТРУКТОР  
ПРОЕКТА

*В.А. Понуров* В.А. ПОНУРОВ

ГЛ. ИНЖЕНЕР ПРОЕКТА

*С.К. Стрелков* С.К. СТРЕЛКОВ

УТВЕРЖДЕНЫ  
МИНУРАЛСИБСТРОЕМ СССР

ПИСЬМО № 4-11/285  
ОТ 12.07.89 г

ВВЕДЕННЫ  
В ДЕЙСТВИЕ  
с 01.02.90  
ПРИКАЗ № 86  
ОТ 31.07.89 г

ЦНИИПРОМЗДАНИЙ  
ГОССТРОЯ СССР  
© ЦИТП Госстроя СССР, 1989

Обозначение документа	Наименование	Стр.
1.436.3-16/88.2	Ведерка	2
1.436.3-16/88.2-2.901	Профиль резиновый	4
1.436.3-16/88.2-2.902	Профиль резиновый	4
1.436.3-16/88.2-2.930	Профиль межрамный	5
1.436.3-16/88.2-2.933	Профиль межрамный	5
1.436.3-16/88.2-3.000	Механизм открывания	6
1.436.3-16/88.2-3.00005	Механизм открывания. Сборочный чертёж	7
1.436.3-16/88.2-3.001	Ручка	8
1.436.3-16/88.2-3.00105	Ручка. Сборочный чертёж	8
1.436.3-16/88.2-3.002	Завёртка	9
1.436.3-16/88.2-3.00205	Завёртка. Сборочный чертёж	9
1.436.3-16/88.2-3.101	Шарнир	10
1.436.3-16/88.2-3.10105	Шарнир. Сборочный чертёж	10
1.436.3-16/88.2-3.102	Накладка	11
1.436.3-16/88.2-3.10205	Накладка. Сборочный чертёж	11
1.436.3-16/88.2-3.104	Балансир	12
1.436.3-16/88.2-3.10405	Балансир. Сборочный чертёж	12
1.436.3-16/88.2-3.105	Балансир	13
1.436.3-16/88.2-3.10505	Балансир. Сборочный чертёж	13
1.436.3-16/88.2-3.111	Ручка	14
1.436.3-16/88.2-3.11105	Ручка. Сборочный чертёж	15
1.436.3-16/88.2-3.112	Рычаг	16
1.436.3-16/88.2-3.11205	Рычаг. Сборочный чертёж	17
1.436.3-16/88.2-3.113	Рычаг	18
1.436.3-16/88.2-3.11305	Рычаг. Сборочный чертёж	18
1.436.3-16/88.2-3.114	Опора	19
1.436.3-16/88.2-3.11405	Опора. Сборочный чертёж	19
1.436.3-16/88.2-3.120	Ползун левый	20

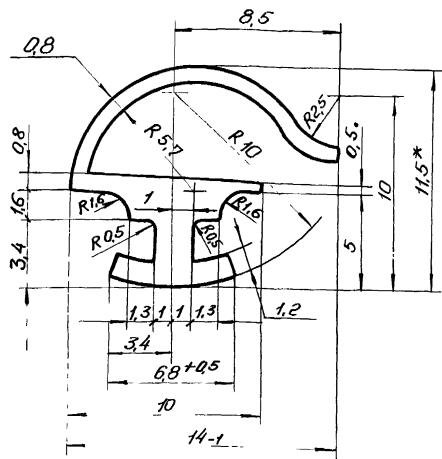
Обозначение документа	Наименование	Стр.
1.436.3-16/88.2-3.12005	Ползун левый. Сборочный чертёж	20
1.436.3-16/88.2-3.121	Ползун правый	21
1.436.3-16/88.2-3.12105	Ползун правый. Сборочный чертёж	21
1.436.3-16/88.2-3.122	Уголок	22
1.436.3-16/88.2-3.12205	Уголок. Сборочный чертёж	22
1.436.3-16/88.2-3.123	Верёвка	23
1.436.3-16/88.2-3.12305	Верёвка. Сборочный чертёж	23
1.436.3-16/88.2-3.200	Уголок	24
1.436.3-16/88.2-3.202	Вкладыш	25
1.436.3-16/88.2-3.203	Вкладыш	25
1.436.3-16/88.2-3.204	Фланец	26
1.436.3-16/88.2-3.205	Планка	28
1.436.3-16/88.2-3.229	Пробка	28
1.436.3-16/88.2-3.247	Подкладка	29
1.436.3-16/88.2-3.248	Подкладка	29
1.436.3-16/88.2-3.249	Подкладка	30
1.436.3-16/88.2-3.250	Подкладка	30
1.436.3-16/88.2-3.251	Подкладка	31
1.436.3-16/88.2-3.252	Подкладка	31
1.436.3-16/88.2-3.253	Крыльце	32
1.436.3-16/88.2-3.264	Пробка	32
1.436.3-16/88.2-3.297	Скоба	33
1.436.3-16/88.2-3.301	Упор	34

			1.436.3-16/88.2		
			Содержание		
Заб. отд.	Полч. руб.	З/б	Р	1	2
К. контр.	З/б. контр.	З/б. контр.	ЭКБ НИИ		
Рук. в/р	Молодых	Молодых	ПРОЦЕДУРА РАБОТЫ		
Инж.	Пашкина	Пашкина			

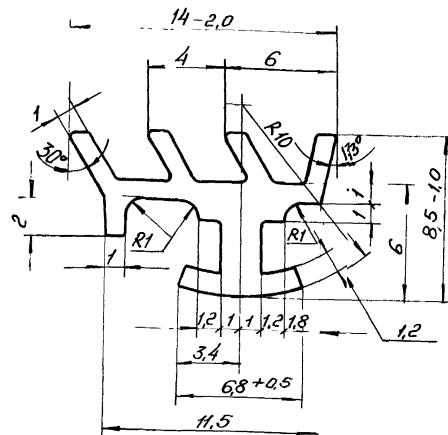
Обозначение документа	Наименование	Стр.
1.436.3-16/88.2-3.402	Завертка	34
1.436.3-16/88.2-3.403	Накладка	35
1.436.3-16/88.2-3.404	Шайба	35
1.436.3-16/88.2-3.405	Петля	36
1.436.3-16/88.2-3.406	Петля	36
1.436.3-16/88.2-3.407	Ось	37
1.436.3-16/88.2-3.408	Пробка	37
1.436.3-16/88.2-3.409	Накладка	38
1.436.3-16/88.2-3.410	Труба	38
1.436.3-16/88.2-3.414	Шайба	39
1.436.3-16/88.2-3.415	Палец	39
1.436.3-16/88.2-3.416	Пластинуа	40
1.436.3-16/88.2-3.417	Палец	40
1.436.3-16/88.2-3.418	Кронштейн	41
1.436.3-16/88.2-3.419	Балансир	41
1.436.3-16/88.2-3.420	Кронштейн	42
1.436.3-16/88.2-3.421	Кронштейн	42
1.436.3-16/88.2-3.422	Болт	43
1.436.3-16/88.2-3.423	Кронштейн	43
1.436.3-16/88.2-3.424	Рычаг	44
1.436.3-16/88.2-3.425	Рычаг	44
1.436.3-16/88.2-3.426	Колодка	45
1.436.3-16/88.2-3.427	Блок	45
1.436.3-16/88.2-3.428	Рычаг	46
1.436.3-16/88.2-3.429	Шпоре	46
1.436.3-16/88.2-3.430	Отулка	47
1.436.3-16/88.2-3.435	Палец	47
1.436.3-16/88.2-3.437	Шпоре	48

Обозначение документа	Наименование	Стр.
1.436.3-16/88.2-3.438	Ручкажка	49
1.436.3-16/88.2-3.439	Кронштейн	50
1.436.3-16/88.2-3.440	Тяга	50
1.436.3-16/88.2-3.441	Шайба	51
1.436.3-16/88.2-3.444	Отулка	51
1.436.3-16/88.2-3.445	Шайба	52
1.436.3-16/88.2-3.446	Кронштейн	52
1.436.3-16/88.2-3.447	Отулка	53
1.436.3-16/88.2-3.448	Серьга	53
1.436.3-16/88.2-3.455	Направляющая	54
1.436.3-16/88.2-3.456	Направляющая	54
1.436.3-16/88.2-3.457	Ползун	55
1.436.3-16/88.2-3.458	Ползун	55
1.436.3-16/88.2-3.459	Палец	56
1.436.3-16/88.2-3.540	Болт	56
1.436.3-16/88.2-3.544	Ручка	57
1.436.3-16/88.2-3.562	Отулка	57

1.436.3 - 16/88.2	Лист 2
-------------------	-----------



1. Твердость 60...65 единиц по Шару А
2. Размеры с неуказанными пред. откл. обеспеч. INSTR.
3. \*Размер для справок.
4. Неуказанные радиусы 0,2 мм
5. Масса 1м профиля 0,047 кг
6. Допускается замена на резину  $\sqrt{D}$ -22 57-7002 ТУ 38-1051082-86



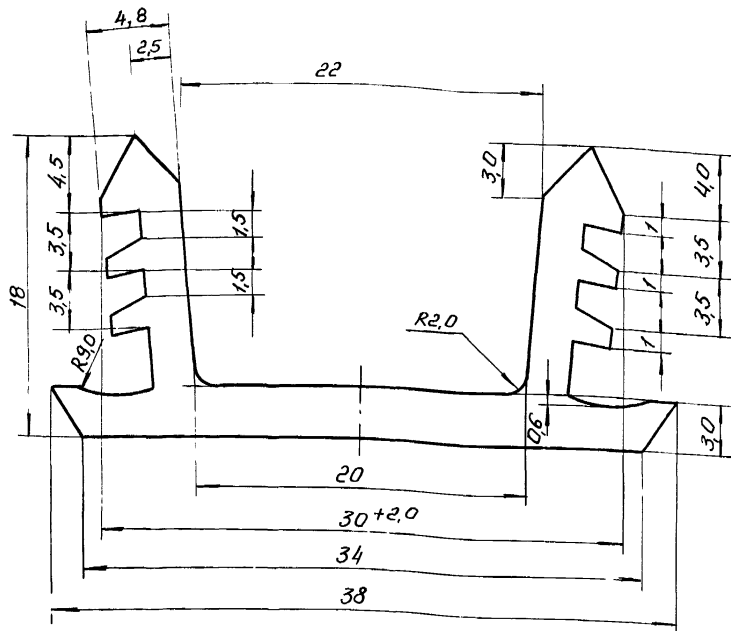
1. Твердость 60...65 единиц по Шару А.
2. Размеры с неуказанными пред.откл.обеспеч. INSTR.
3. Неуказанные радиусы 0,2 мм
4. Масса 1м профиля 0,052 кг
5. Допускается замена на резину  $\sqrt{D}$ -22 57-7002 ТУ 38-1051082-86.

1.436.3-16/882-2.901

				Лит.	Масса	Масштаб
Профиль резиновый				Р	-	5:1
				Лист	Листов 1	
Зав. отд.	Понуров	Зав. отд.	Зыкова	ЭКБ НПО		
Ч. контр.	Зыкова	Ч. контр.	Молодых	Резина $\sqrt{D}$ -22 26-404		
Рук. ориж.	Молодых	Рук. ориж.	Пашинина	ТУ 38-1051082-86		
Инж.	Пашинина	Инж.	Милин	Союзстройконструкция		

1.436.3-16/882-2.902

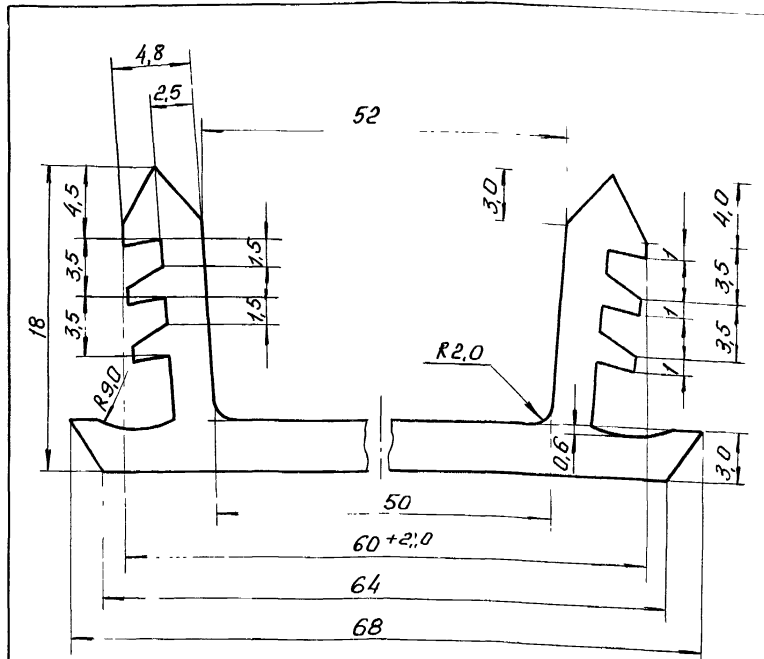
				Лит.	Масса	Масштаб
Профиль резиновый				Р	-	5:1
				Лист	Листов 1	
Зав. отд.	Понуров	Зав. отд.	Зыкова	ЭКБ НПО		
Ч. контр.	Зыкова	Ч. контр.	Молодых	Резина $\sqrt{D}$ -22 26-404		
Рук. ориж.	Молодых	Рук. ориж.	Пашинина	ТУ 38-1051082-86		
Инж.	Пашинина	Инж.	Милин	Союзстройконструкция		



1. Неуказанные предельные отклонения размеров: валов  $h14$ , остальных  $\pm \frac{IT14}{2}$
2. Неуказанные радиусы  $0,5 \text{ мм}$
3. Масса 1м профиля  $0,25 \text{ кг}$

Инв. № подл. Подп. и дата. Взап. инв. №

				1.436.3-16/88.2-2.930		Этадия		Масса	Масштаб
				Профиль межрамный		ρ		-	4:1
Зав. отд.	Понуров	ЗБ	15.08.89	Лист		Листов		ЭКБ НПО	
Н. контр.	Зыкова	ЗБ	22.08.89					Совместройконструкция	
Рук. брн.	Молодых	Молод.	17.08.89						
Инж.	Горлова	Верис	15.08.89						
				УВ-10 ТУ6-01-737-76					



1. Неуказанные предельные отклонения размеров: валов  $h14$ , остальных  $\pm \frac{IT14}{2}$
2. Неуказанные радиусы  $0,5 \text{ мм}$
3. Масса 1м профиля  $0,448 \text{ кг}$

Инв. № подл. Подп. и дата. Взап. инв. №

				1.436.3-16/88.2-2.933		Этадия		Масса	Масштаб
				Профиль межрамный		ρ		-	4:1
Зав. отд.	Понуров	ЗБ	15.08.89	Лист		Листов		ЭКБ НПО	
Н. контр.	Зыкова	ЗБ	22.08.89					Совместройконструкция	
Рук. брн.	Молодых	Молод.	17.08.89						
Инж.	Горлова	Верис	15.08.89						
				УВ-10 ТУ6-01-737-76					

Формат	Зона	Лист	Обозначение	Наименование	Кол. на исполн. 1.436.3-16/882-3.000-								Примеч.		
					-	01	02	03	04	05	06	07		08	
				<u>Документация</u>											
А3			1.436.3-16/882-3.000С6	Оборочный чертеж	X	X	X	X	X	X	X	X	X		
				<u>Оборочные единицы</u>											
А4	1		1.436.3-16/88.2-3.111	Ручка	1	1	1	1	1	1	1	1	1		
А4	2		1.436.3-16/88.2-3.112	Рычаг	1	1	1	1	1	1	1	1	1		
	3		-01	Рычаг	1	1	1	1	1	1	1	1	1		
А4	4		1.436.3-16/88.2-3.113	Рычаг	1	1	1	1	1	1	1	1	1		
А4	5		1.436.3-16/88.2-3.114	Опора	2	2	2	2	2	2	2	2	2		

				1.436.3-16/88.2 - 3.000			
Зав. отд.	Понуров	15%	8%	Механизм открывания	Станд.	Лист	Листов
Н. конт.	Зыкова	22%	2%		Р	1	2
Рук. бриг.	Молодых	12%	5%		ЭКБ НПО		
Инж.	Горлова	16%	8%	Спецстройконструкция			

Копировал ЛЖ - Формат А4

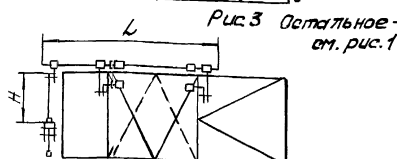
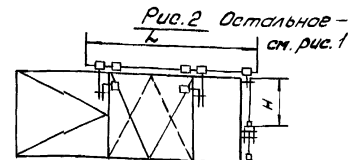
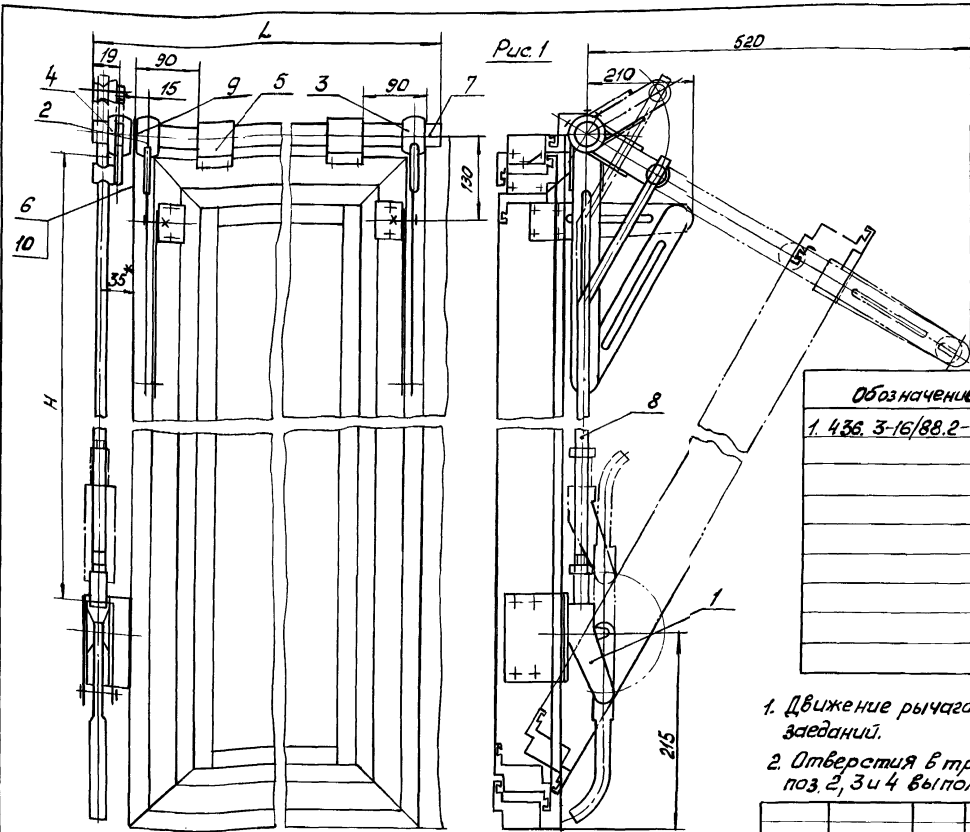
Инв. № подл. Подп. и дата Взам. инв. №

Формат	Зона	Лист	Обозначение	Наименование	Кол. на исполнение 1.436.3-16/882-3.000-								Примеч.		
					-	01	02	03	04	05	06	07		08	
				<u>Детали</u>											
А4	6		1.436.3-16/88.2-3.253	Кронштейн	1	1	1	1	1	1	1	1	1		
А4	7		1.436.3-16/88.2-3.410	Труба	1			1			1				
			-01	Труба		1	1		1	1		1	1		
А4	8		1.436.3-16/88.2-3.440	Тяга	1	1	1								
			-01	Тяга				1	1	1					
			-02	Тяга							1	1	1		
А4	9		1.436.3-16/88.2-3.441	Шайба	2	2	2	2	2	2	2	2	2		
				<u>Прочие изделия</u>											
	10			Винт 1-3,5 x 9,5 Ц9 ТУ67-637-84	4	4	4	4	4	4	4	4	4		

1.436.3-16/88.2 - 3.000

Копировал ЛЖ - Формат А4

Лист  
2



Обозначение	Рис.	Размеры в мм		Масса, кг
		L	H	
1. 436.3-16/88.2-3.000	1	1270	870	5,0
-01	2	1870	870	5,7
-02	3	1870	870	5,7
-03	1	1270	1470	5,6
-04	2	1870	1470	6,2
-05	3	1870	1470	6,2
-06	1	1270	2070	6,1
-07	2	1870	2070	6,8
-08	3	1870	2070	6,8

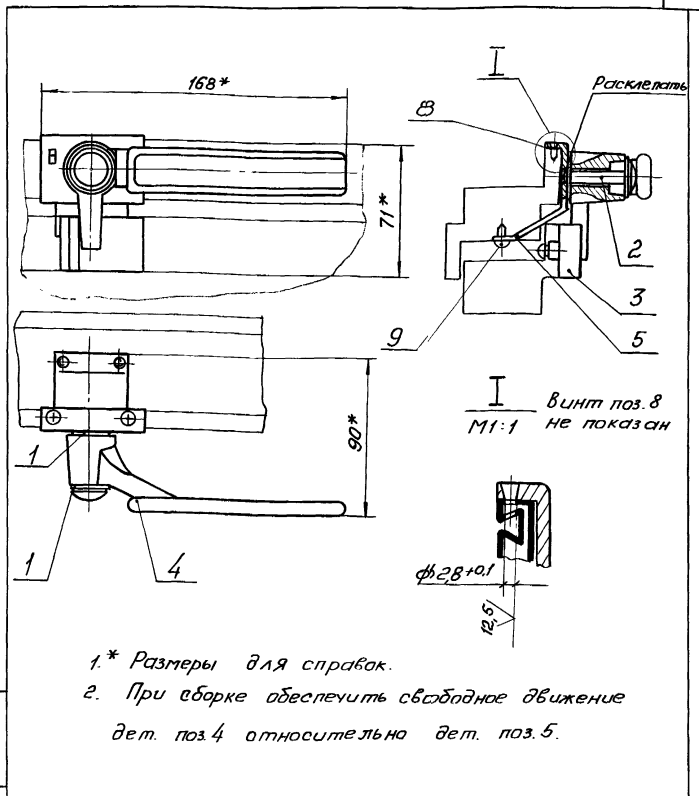
1. Движение рычагов поз. 2, 3 и 4 должно быть свободным без заеданий.
2. Отверстия в трубе поз. 7 для крепления рычагов поз. 2, 3 и 4 выполнить при монтаже ф 6 мм.

- 3.\* Размер для справок.
4. Все трущиеся и соприкасаемые поверхности покрыть смазкой ЦИАТИМ-202 ГОСТ 1110-75.

		1.436.3-16/88.2-3.000 СБ		Стандия		Масса	Испол. табл.
		Механизм открывания		Р	см. табл.	-	
		Оборачивный чертеж		Лист	Листов	1	
Зав. отд. Пануров		15.05.89		ЭКБ НПО			
Н. контр. Зыков		15.05.89		Должностной конструкции			
Рук. бр. Маладык		15.05.89					
Инж. Горлова		15.05.89					



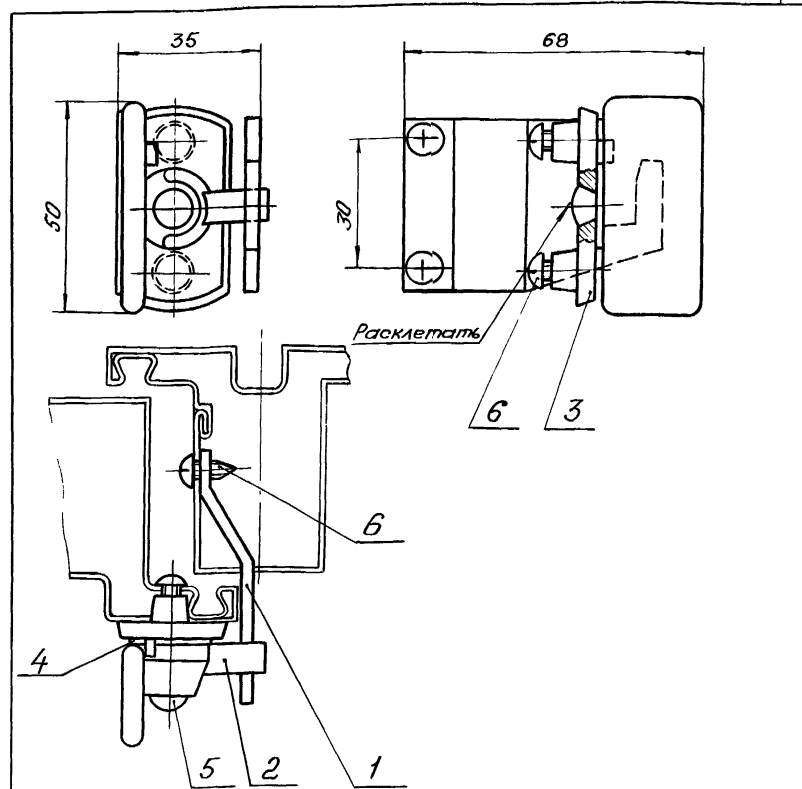
Код документа	Лист	Лист	Обозначение	Наименование	Кол	Примечание
				<u>Документация</u>		
АЧ			1.436.3-16/88.2-3.001СВ	Сборочный чертеж		
				<u>Детали</u>		
АЧ	1		1.436.3-16/88.2-3.414	Шайба	2	
АЧ	2		1.436.3-16/88.2-3.435	Палец	1	
АЧ	3		1.436.3-16/88.2-3.437	Упор	1	
АЧ	4		1.436.3-16/88.2-3.438	Рукоятка	1	
АЧ	5		1.436.3-16/88.2-3.439	Кронштейн	1	
				<u>Прочие изделия</u>		
	8			Винт 1-3,5x9,5 Ц9 ТУ67-637-84	2	
	9			Винт 3-4,2x9,5. Ц9 ТУ67-637-84	4	



1.436.3-16/88.2-3.001			Стандия	Лист	Листов
Ручка			Р	1	1
Зав. отд. Панчуров			ЭКБ НПО		
Н. контр. Зыкова			Союзстройконструкция		
Рук. бриг. Молодых					
Инж. Пашнина					

1.436.3-16/88.2-3.001СВ			Стандия	Лист	Листов
Ручка			Р	0,41	1:2
Сборочный чертеж			ЭКБ НПО		
			Союзстройконструкция		

Ряд	Этаж	Пос.	Обозначение	Наименование	Кол.	Примечание
				<u>Документация</u>		
А4			1.436.3-16/88.2-3.002СБ	Сборочный чертеж		
				<u>Детали</u>		
А4	1		1.436.3-16/88.2-3.401	Упор	1	
А4	2		1.436.3-16/88.2-3.402	Завертка	1	
А4	3		1.436.3-16/88.2-3.403	Накладка	1	
А4	4		1.436.3-16/88.2-3.404	Шайба	1	
				<u>Стандартные изделия</u>		
	5			Заклепка 5x22.39.11 ГОСТ 14797-85	1	
				<u>Прочие изделия</u>		
	6			Винт 3-4,2x9,5.Ц9 ТУ 67-637-84	4	



1. Размеры для справок.
2. При сборке обеспечить свободное движение дет. поз. 2 относительно дет. поз. 3.

Инв. № подл.	Подп. и дата	Взам. инв. №
Зав. отд. Пануров		1506.39
Н. контр. Зыкова		22.05.89
Рук. бр. Молодых		17.05.88
Инж. Пашнина		15.05.89

1.436.3-16/88.2-3.002		
Завертка	ЭКБ НПО	Саязстройконструкция
Стация	Лист	Листов
Р		1

1.436.3-16/88.2-3.002СБ		
Завертка		
Сборочный чертеж		
Стация	Масса	Масштаб
Р	0,13	1:1
Лист	Листов 1	
ЭКБ НПО		
Саязстройконструкция		

Формат Зона	Поз.	Обозначение	Наименование	Кол.	Приме- чание
			<u>Документация</u>		
А4		1.436.3-16/88.2-3.101СБ	Оборочный чертеж		
		-01СБ	Оборочный чертеж		
			<u>Детали</u>		
А4	1	1.436.3-16/88.2-3.405	Петля	1	
А4	2	1.436.3-16/88.2-3.406	Петля	1	
А4	3	1.436.3-16/88.2-3.407	Ось	1	
А4	4	1.436.3-16/88.2-3.408	Прутка	2	
			<u>Прочие изделия</u>		
	5		Винт 3-4,2x9,5. Ц9 Т967-637-84	4	
		Различия исполнения и 1.436.3-16/88.2-3.101-01 по оборочному чертежу.	1.436.3-16/88.2.3.101		

1.436.3-16/88.2-3.101		Стандия	Лист	Листов
Шарнир		Р	1	1
ЭКБ НПО		Разостройконструкция		

Копировал ОЛЖ-

формат А4

1.436.3-16/88.2 3.101СБ- изображено  
1.436.3-16/88.2 3.101-01СБ-зеркальное отражение 4

1\* Размеры для справок.

1.436.3-16/88.2-3.101СБ			
Шарнир		Стандия	Масштаб
Оборочный чертеж		Р	0,16
		Лист	Листов
		1	1
ЭКБ НПО		Разостройконструкция	

Шифр, материал, листы и дата

Зав. отд.	Пануров	ЗБ	15.04.89
Н. контр.	Зыкова	Зыкова	22.05.89
Рук. бр.	Молодых	А.И.М.	17.05.89
Инж.	Горлова	Вереща	15.05.89

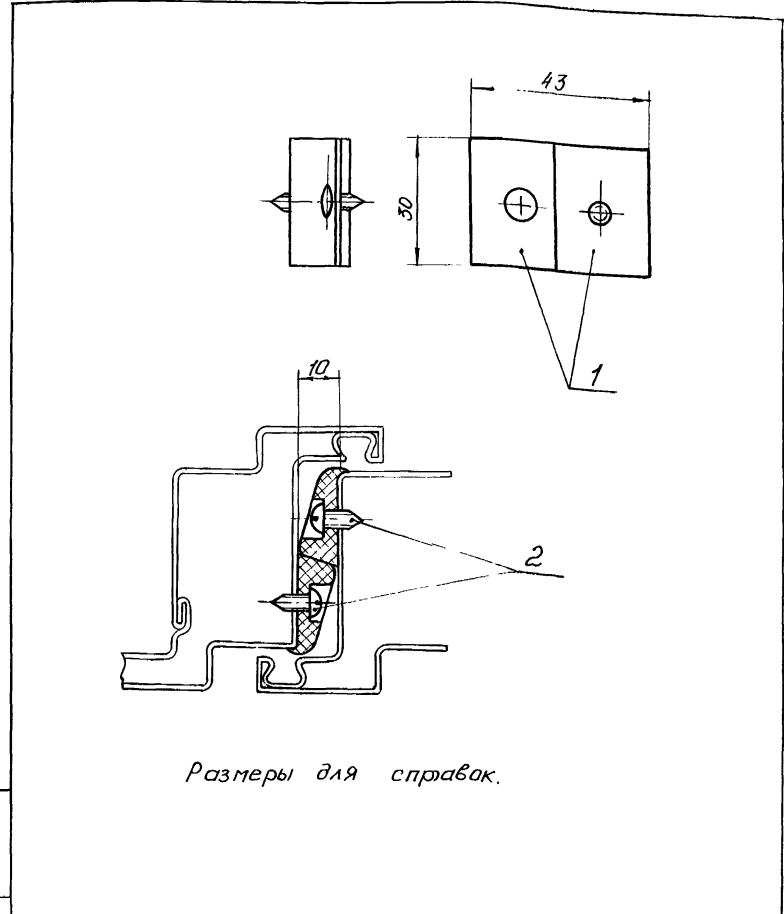
Копировал ОЛЖ-23.979 и формат А4

Формат Зона	Поз.	Обозначение	Наименование	Кол.	Приме- чание
			<u>Документация</u>		
A4		1.436.3-16/88.2-3.102 СБ	Сборочный чертеж		
			<u>Детали</u>		
A4	1	1.436.3-16/88.2-3.409	Накладка	2	
			<u>Прочие изделия</u>		
	2		Винт 3-4,2 x 9,5 Ц9 ТУ67-637-84	2	

Лин. № подл.	Подл. и дата	Взят. лим. №	1.436.3-16/88.2-3.102		
			Накладка	Стадия Р	Лист 1
Зав. отд.	Понуров	Э	15.05.89		
Н. контр.	Зыкова	Э	15.05.89		
Рук. бриг.	Молодых	Э	15.05.89		
Инж.	Пашинина	М	15.05.89		

Копировал С.К.

формат А4



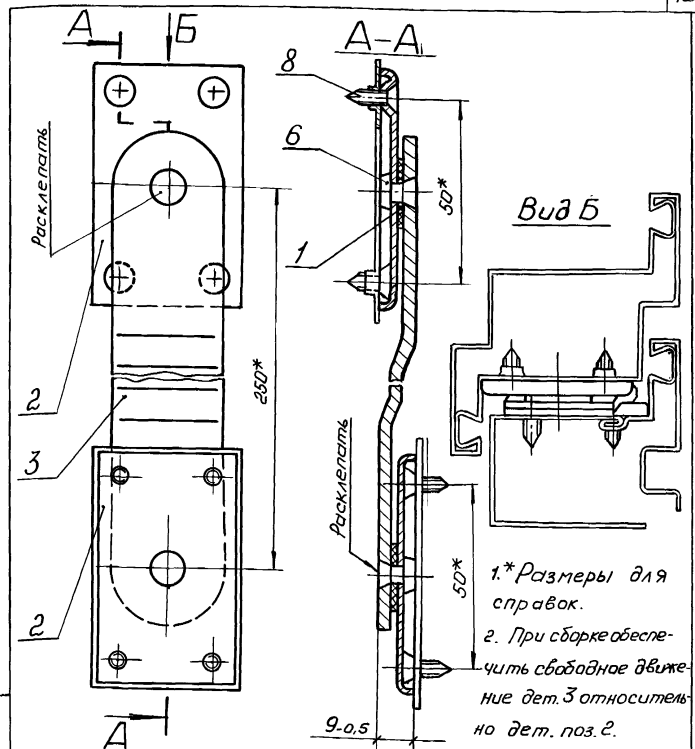
Размеры для справок.

Лин. № подл.	Подл. и дата	Взят. лим. №	1.436.3-16/88.2-3.102 СБ		
			Накладка	Стадия Р	Лист 1
Зав. отд.	Понуров	Э	15.05.89		
Н. контр.	Зыкова	Э	15.05.89		
Рук. бриг.	Молодых	Э	15.05.89		
Инж.	Пашинина	М	15.05.89		

Копировал С.К.

З3979 12

№ документа	Дата	Лист	Обозначение	Наименование	Кол.	Примечание
				<u>Документация</u>		
А4			1.436.3-16/88.2-3.104 СБ	Сборочный чертеж		
				<u>Детали</u>		
А4	1		1.436.3-16/88.2-3.404	Шайба	2	
А4	2		1.436.3-16/88.2-3.416	Пластина	2	
А4	3		1.436.3-16/88.2-3.417	Плечо	1	
				<u>Стандартные изделия</u>		
	6			Заклепка 5x12.39.11 ГОСТ 14801-85	2	
				<u>Прочие изделия</u>		
	8			Винт 1-4,2 x 13 Ц9 ТУ67-637-84	8	



1.436.3-16/88.2-3.104			Этадия	Лист	Листов
Балансир			Р	1	1
			ЭКБ НПО Докзстройконструкция		

Формат А4

Имя, № подл., Подп. и дата Взаим. №

1.436.3-16/88.2-3.104 СБ			Этадия	Масса	Листов
Балансир			Р	0,28	1:1
Сборочный чертеж			Лист	Листов 1	
			ЭКБ ВПО Докзстройконструкция		

Копировал ОН

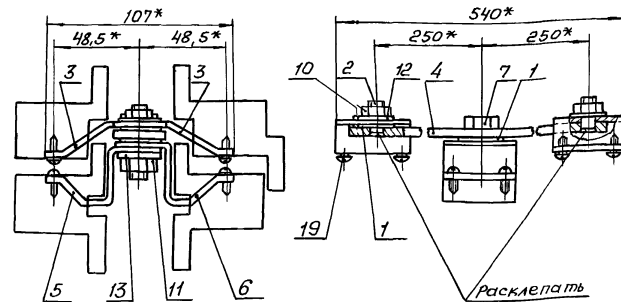
23.09.79 13

Рисунки	Листы	Лист	Обозначение	Наименование	Кол.	Примечание
				<u>Документация</u>		
А4			1.436.3-16/88.2-3.105 СБ	Оборочный чертёж		
				<u>Детали</u>		
А4	1		1.436.3-16/88.2-3.414	Шайба	3	
А4	2		1.436.3-16/88.2-3.415	Палец	2	
А4	3		1.436.3-16/88.2-3.418	Кронштейн	2	
А4	4		1.436.3-16/88.2-3.419	Балансир	1	
А4	5		1.436.3-16/88.2-3.420	Кронштейн	1	
А4	6		1.436.3-16/88.2-3.421	Кронштейн	1	
А4	7		1.436.3-16/88.2-3.422	Болт	1	
				<u>Стандартные изделия</u>		
				Гайки ГОСТ 5915-70		
		10		М18-БН.12.40х.019	2	
		11		М10-БН.12.40х.019	1	
				Шайбы ГОСТ 11371-78		
		12		8.01.08 кл 016	2	
		13		10.01.08 кл 016	1	
				<u>Прочие изделия</u>		
		19		Винт 3-4,2 х 9,5.49	8	
				ТУ 67-637-84		

1.436.3-16/88.2-3.105

Балансир

Станд.	Лист	Листов
Р	1	1
ЭКБ НПО		
Совместно-конструкторская		



1.\* Размеры для справок

2. При сборке обеспечить свободное движение дет. поз. 4 относительно дет. поз. 3 и 6.

Листы и дата	Лист	Листов	1.436.3-16/88.2-3.105 СБ		
			Станд.	Масса	Масштаб
			Р	0,99	1:2
			Балансир		
			Оборочный чертёж		
			Лист	Листов 1	
			ЭКБ НПО		
			Совместно-конструкторская		

Инв. № табл. Подп. и дата вв. в действие

Зав. отд. Пончоров  
Н. контр. Зыкова  
Рук. Бр. Молодых  
Инж. Горлова

Инв. № табл. Подп. и дата вв. в действие

Зав. отд. Пончоров  
Н. контр. Зыкова  
Рук. Бр. Молодых  
Инж. Горлова

Формат	№ инв.	Поз.	Обозначение	Наименование	кол.	Примеч.
				<u>Документация</u>		
А3			1.436.3-16/88.2-3.11СБ	Оборочный чертёж		
				<u>Оборочные единицы</u>		
А4	1		1.436.3-16/88.2-3.123	Серьга	1	
				<u>Детали</u>		
А4	2		1.436.3-16/88.2-3.444	Стайка	1	
А4	3		1.436.3-16/88.2-3.445	Шайба	2	
А4	4		1.436.3-16/88.2-3.446	Кронштейн	1	
А4	5		1.436.3-16/88.2-3.544	ручка	1	
А4	6		1.436.3-16/88.2-3.562	Втулка	1	
				<u>Стандартные изделия</u>		
		7		Болт М6-6дх42,58, 099 ГОСТ 7798-70	1	

1.436.3-16/88.2-3.111

Зав. отд. Понуров  
Н. Кондр. Зайко  
Рук. отд. Молодых  
Инж. Горлоф

ручка

Студия Лист Листов  
Р 1 2  
ЭБ НИО  
Донзстройконструкция

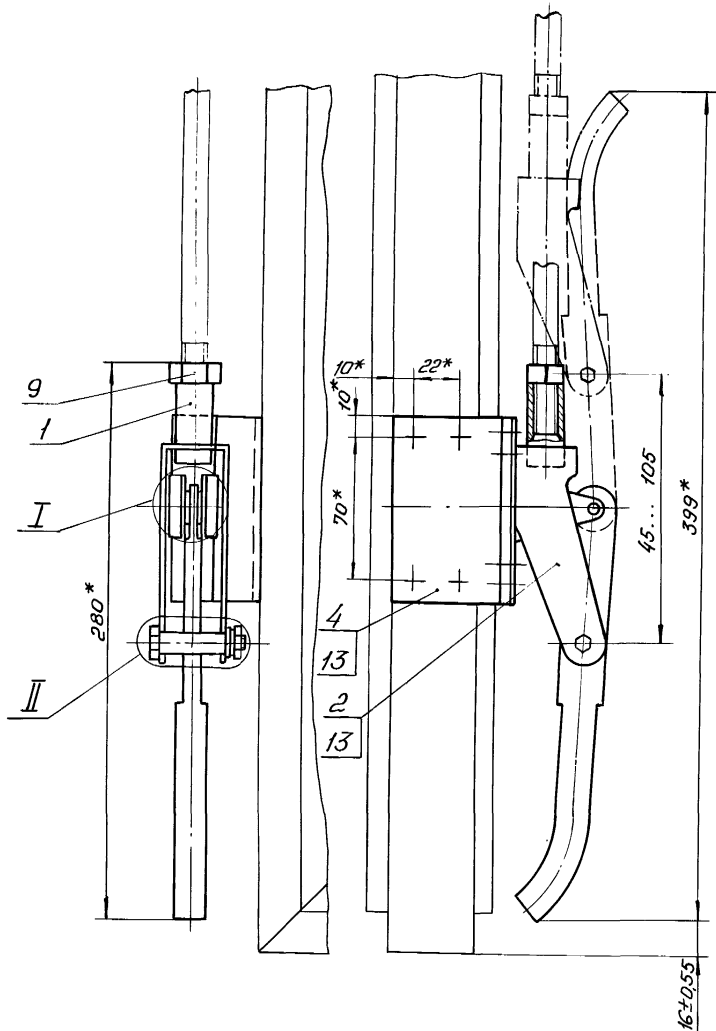
Име. № тех. Подл. и дата встав. инв. №

Формат	№ инв.	Поз.	Обозначение	Наименование	кол.	Примеч.
				Гайки ГОСТ 5915-70		
		8		М6-6Н, 5.099	1	
		9		М12-6Н, 5.099	1	
		10		Защелка 5x12 ГОСТ 10300-80	1	
		11		Шайба 6.02.099 ГОСТ 11371-78	1	
		12		Шайба 6.65Г.099 ГОСТ 6402-70	1	
				<u>Прочие изделия</u>		
		13		Винт 3х4,2х13,49 ТУ 67-6737-84	8	

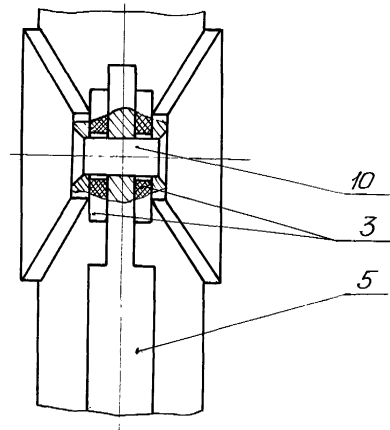
1.436.3-16/88.2-3.111

Лист 2

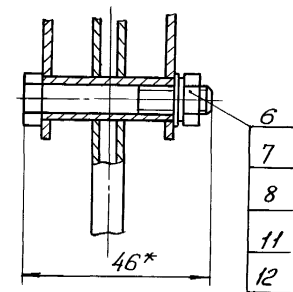
Инв. № подл. Подп. и дата. Взам. инв. №



I  
M2:1



II  
M1:1



1. \* Размеры для справок.
2. Ручку установить по месту с расчетом плотного закрывания фрамуги.
3. При сборке деталей поз. 5, 2 и 10 обеспечить свободное вращение ручки поз. 5.

				1.436.3-16/88.2-3.НДСБ		
				Ручка		
				Сборочный чертёж		
				Стадия	Масса	Масштаб
				Р	0,9	1:2
				Лист	Листов 1	
				ЭКБ НПО		
				Спецстройконструктория		
Зав. отд.	Пануров	75	1506.55			
Н. контр.	Зыкова	1.100	228.88			
Рук. бриг.	Молодых	Молодых	1506.55			
Инж.	Горлова	101	1506.88			



Формат	Лист	Лист	Обозначение	Наименование	Кол.	Примечание
				<u>Документация</u>		
А3			1.436.3-16/88.2-3.112СБ	Сборочный чертеж		
			-01СБ	Сборочный чертеж		
				<u>Детали</u>		
А4	1		1.436.3-16/88.2-3.414	Шайба	2	
А4	2		1.436.3-16/88.2-3.423	Кронштейн	1	
А4	3		1.436.3-16/88.2-3.424	Рычаг	1	
А4	4		1.436.3-16/88.2-3.425	Рычаг	1	
А4	5		1.436.3-16/88.2-3.426	Колодка	1	
А4	6		1.436.3-16/88.2-3.540	Болт	1	
				<u>Стандартные изделия</u>		
	10			Болт М6-6гх45.58	1	
				ГОСТ 7798-70		
	11			Винт ВМ6 х6гх12.58025	1	
				ГОСТ 1476-75		
				Гайки ГОСТ 5915-70		
	12			М6-6Н.12.40Х.019	1	
	13			М8-6Н.12.40Х.019	1	

1.436.3-16/88.2-3.112

Рычаг

Зав. отд. Пануров  
 И. контр. Зыкова  
 Рук. бриг. Молодых  
 Ин.н. Горлова

22.05.89  
 17.05.89  
 15.05.89

Стадия Лист Листов  
 Р 1 2

ЭКБ НПО  
 Союзстройконструкция

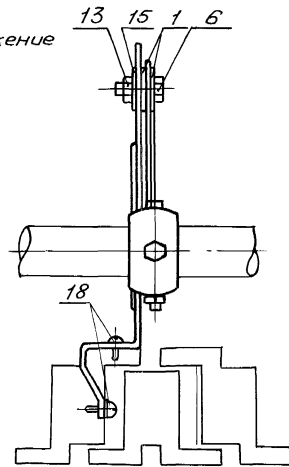
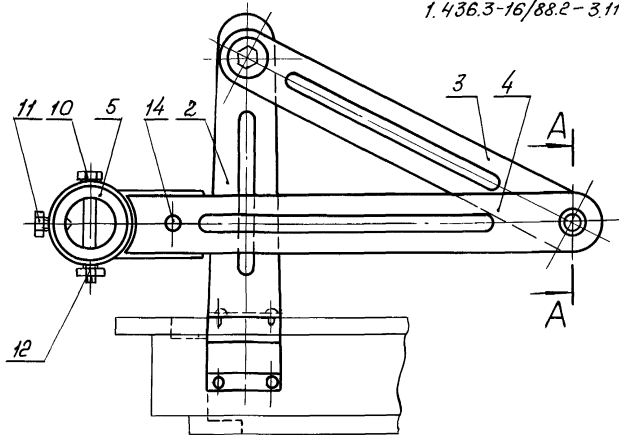
Формат	Лист	Лист	Обозначение	Наименование	Кол.	Примечание
	14			Заклепка 5х12.39.11	1	
				ГОСТ 114801-85		
	15			Шайба 8.01.08кл.016	1	
				ГОСТ 11371-78		
				<u>Прочие изделия</u>		
	18			Винт З-4,2х9.5.49	4	
				ТУ 67-637-84		
			1.436.3-16/88.2-3.112-01	то же		
			как для 1.436.3-16/88.2 З.112			

Инв. № подл. Подл. и дата. Взам. инв. №

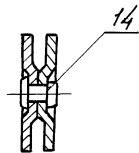
1.436.3-16/88.2-3.112

Лист  
2

1.436.3-16/88.2-3.112 СБ изображено  
 1.436.3-16/88.2-3.112-АСБ- зеркальное отражение



A-A  
 M1:1



1. При сборке обеспечить свободное движение дет. поз.3 относительно дет. поз.4 и 2.

Инв.№ лист, Лист и дата, Взам.инв.№

				1.436.3-16/88.2-3.112 СБ		
				Рычаг		
				Сборочный чертёж		
				Стадия	Масса	Масштаб
				Р	0,5	1:2
				Лист	Листов 1	
				ЭКБ НПО		
				Сюзстройконструкция		
Зав. отд.	Понуров	18	15.08.88			
Н.контр.	Зыкова	24.08.88	17.08.88			
Рук. бр.	Молодых	17.08.88	15.08.88			
инж.	Горлова	15.08.88	15.08.88			

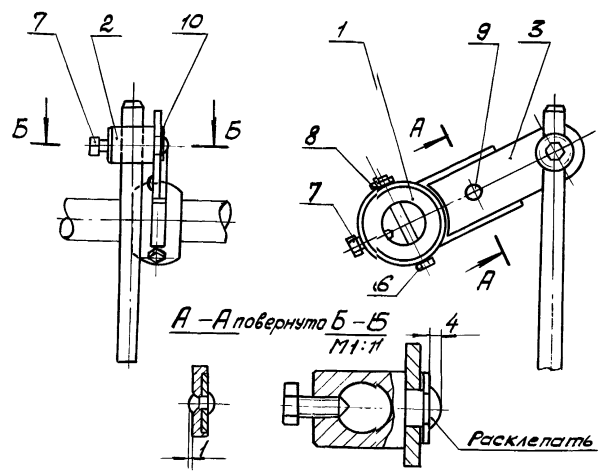
Формат	Возв.	Лист	Обозначение	Наименование	Кол.	Примеч.
				<u>Документация</u>		
А4			1.436.3-16/88.2-3.113СБ	Сборочный чертёж		
				<u>Детали</u>		
А4	1		1.436.3-16/88.2-3.428	Колодка	1	
А4	2		1.436.3-16/88.2-3.427	Блок	1	
А4	3		1.436.3-16/88.2-3.428	Рычаг	1	
				<u>Стандартные изделия</u>		
	6			Болт М6-6g x45,58 ГОСТ 7798-70	1	
	7			Винт 8М6-6g x12,58,029 ГОСТ 1476-75	2	
	8			Гайка М6-6Н,В.019 ГОСТ 5915-70	1	
	9			Заклепка 5x12,39,Н ГОСТ 14801-85	1	
	10			Шайба 6.01.08 кл.016 ГОСТ 11371-78	1	

1.436.3-16/88.2-3.113

Рычаг

Стандия	Лист	Листов
Р		1
ЭКБ НПО		
Совместно-конструктор		

Зав. отд.	Понуров	ИЗ	15.06.84
Н. контр.	Зыкова	ЭИИД	22.05.85
Р.к. бр.г.	Молодых	И.И.И.	17.05.85
Инж.	Горлова	И.И.И.	15.05.85



А-А повернуто Б-Б  
М1:1

Расклепать

1. При сборке обеспечить свободное движение дет. поз.3 относительно дет. поз.2.

№ докум. по дате	1.436.3-16/88.2-3.113СБ		
	Стандия	Мащаб	Масштаб
№ докум. по дате	Рычаг		
	Р	0,31	1:2
№ докум. по дате	Сборочный чертёж		
	Лист	Листов 1	
№ докум. по дате	ЭКБ НПО		
	Совместно-конструктор		

Проект	Зона	Поз.	Обозначение	Наименование	Кол.	Примечание
				<u>Документация</u>		
АЧ			1.436.3-16/88.2 - 3.114СБ	Сборочный чертеж		
				<u>Детали</u>		
АЧ	1		1.436.3-16/88.2 - 3.429	Опора	1	
АЧ	2		1.436.3-16/88.2 - 3.430	Втулка	1	
				<u>Прочие изделия</u>		
		3		Винт 3-4,2x9,5. Ц9 ТУ67 - 637 - 84	2	

1.436.3-16/88.2 - 3.114

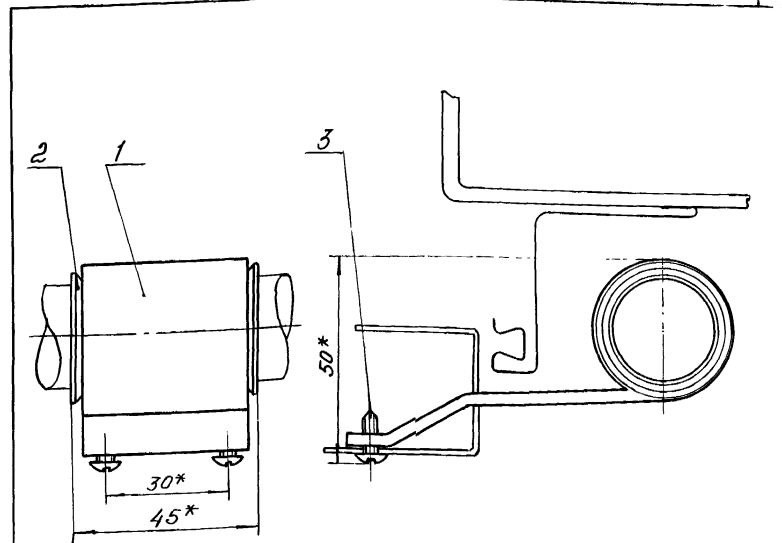
Опора

Стадия	Лист	Листов
Р		1

ЭКБ НПО  
Совхозстройконструкция

Инв. № подл. Подл. и дата. Взам. инв. №

Зав. отд.	Пончуров	ЗБ	15.01.88
Н. контр.	Зыкова	ЭНКОС	22.05.88
Рук. бриг.	Молодых	ММ	17.05.88
инж.	Горлова	И.О.С.	15.05.88



- \* Размеры для справок.
- Концы дет. поз. 2 после сборки развальцевать.

Инв. № подл. Подл. и дата. Взам. инв. №

1.436.3 -16/88.2 - 3.114СБ

Опора  
Сборочный чертеж

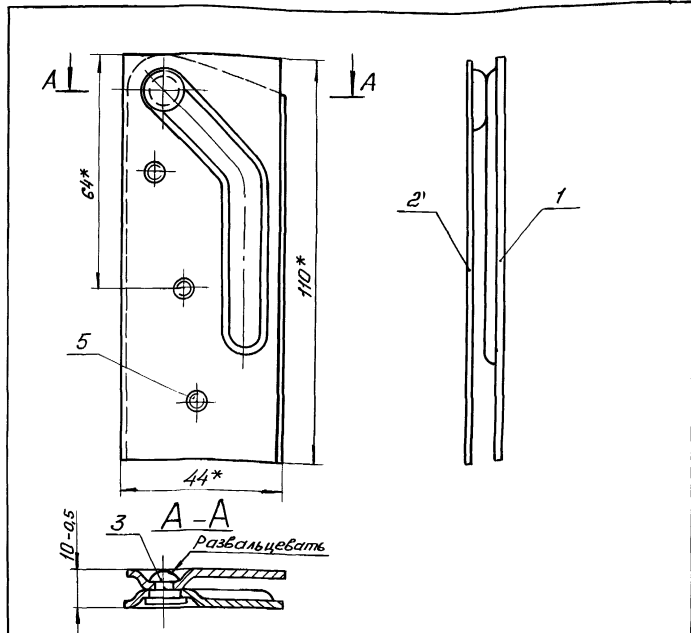
Стадия	Лист	Листов
Р	021	1:1

ЭКБ НПО  
Совхозстройконструкция

Зав. отд.	Пончуров	ЗБ	15.01.88
Н. контр.	Зыкова	ЭНКОС	22.05.88
Рук. бриг.	Молодых	ММ	17.05.88
инж.	Горлова	И.О.С.	15.05.88

Рядовой Зона	Поз.	Обозначение	Наименование	Кол.	Приме- чание
			<u>Документация</u>		
АЧ		1.436.3-16/88.2 - 3.120СБ	Сборочный чертёж		
			<u>Детали</u>		
АЧ	1	1.436.3-16/88.2-3.455	Направляющая	1	
АЧ	2	1.436.3-16/88.2-3.457	Ползун	1	
АЧ	3	1.436.3-16/88.2-3.459	Палец	1	
			<u>Прочие изделия</u>		
	5		Винт 1-4, 2 x 13. Ц 9 ТУ67-637-84	7	

		1.436.3-16/88.2 - 3.120		Стандия	Лист	Листов
		Ползун левый		Р		1
Зав. отд	Понуров	Инж.	Зыкова	ЭКБ НПО		
Н. контр.	Зыкова	Инж.	Молодых	Возвстрайконструкция		
Рук. бр.	Молодых	Инж.	Горлова			
Инж.	Горлова	Инж.	Варламова			



1. Размеры для справок.
2. При сборке обеспечить свободное движение дет. поз. 3 относительно детали поз. 1.

Инв. № подл. Подл. и дата Вх. в арх. инж.

1.436.3-16/88.2 - 3.120СБ		
Стандия	Масса	Масштаб
Р	0,14	1:1
Ползун левый Сборочный чертёж		Лист
		Листов 1
Зав. отд	Понуров	Инж.
Н. контр.	Зыкова	Инж.
Рук. бр.	Молодых	Инж.
Инж.	Горлова	Инж.
		ЭКБ НПО
		Возвстрайконструкция

Имя, фамилия, Подпись, инициалы, дата

Формат	Зона	Лист	Обозначение	Наименование	Кол.	Примечание
				<u>Документация</u>		
A4			1.436.3-16/88.2-3.101СБ	Сборочный чертёж		
				<u>Детали</u>		
A4	1	1.436.3-16/88.2-3.456	Направляющая	1		
A4	2	1.436.3-16/88.2-3.458	Ползун	1		
A4	3	1.436.3-16/88.2-3.459	Палец	1		
				<u>Прочие изделия</u>		
	5		Винт 1-4,2x13.Ц9 ТУ67-637-84	?		

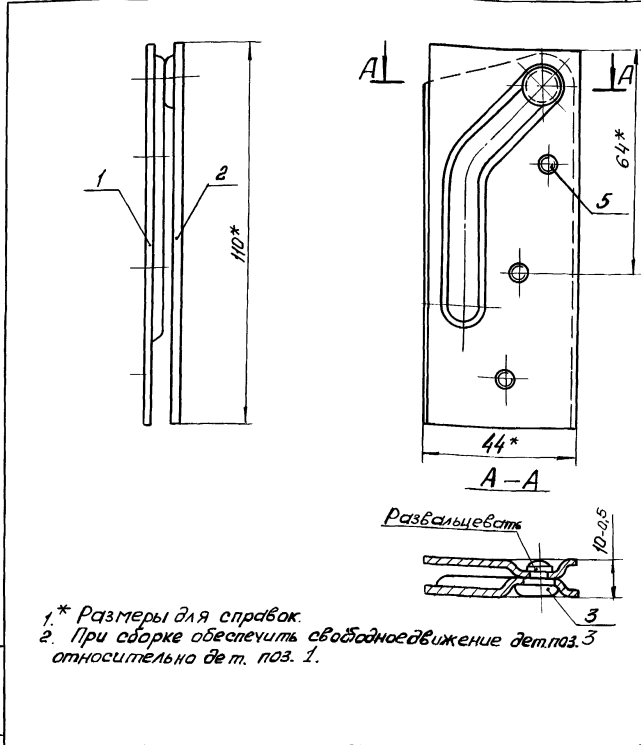
1.436.3-16/88.2-3.121

Зав. отд. Панчуров  
Н. контр. Зыкова  
Рук. бр-м. Молодых  
И.И. Горлова

Ползун правый

Стадия Лист Листов  
Р 1  
ЭКБ НПО  
Создатель конструкции

Имя, фамилия, Подпись, инициалы, дата



1. \* Размеры для справок.  
2. При сборке обеспечить свободное движение дет. поз. 3 относительно дет. поз. 1.

1.436.3-16/88.2-3.121СБ

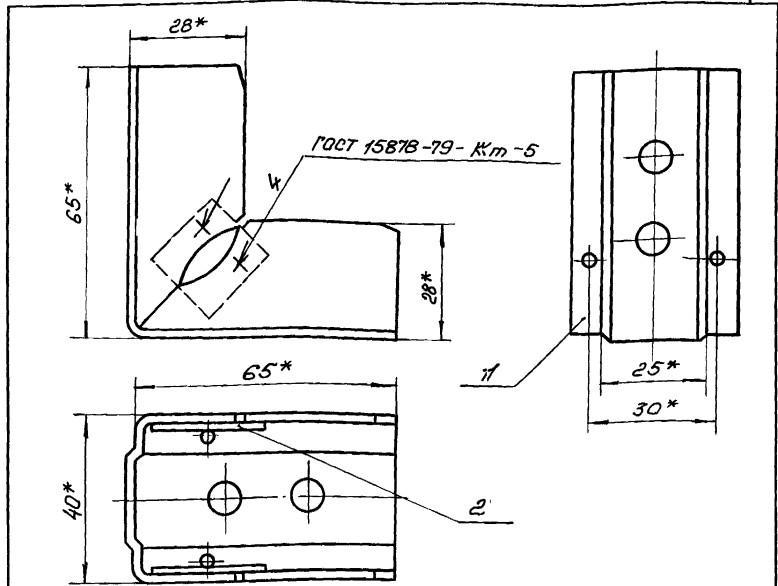
Зав. отд. Панчуров  
Н. контр. Зыкова  
Рук. бр-м. Молодых  
И.И. Горлова

Ползун травяной  
Сборочный чертёж

Стадия Масса/Вес/штаб  
Р 0,14 1:1  
Лист Листов  
ЭКБ НПО  
Создатель конструкции

Формат	Зона	Лист	Обозначение	Наименование	Кол.	Примеч.
				<u>Документация</u>		
A4			1.436.3-16/88.2-3.122 СБ	Сборочный чертёж		
				<u>Детали</u>		
A3	1	1.436.3-16/88.2-3.200	Уголок	1		
B4	2	1.436.3-16/88.2-3.206	Пластик	2	0,00471кг	
			Лист Б-ПН-1,5 ГОСТ 19903-71			
			4-III-ВСтЗкп ГОСТ 16523-70			
			20 x 20 мм			

1.436.3-16/88.2-3.122			Уголок	Лист	Листов
			Р		1
			ЭКБ НПО		
			Союзстройконструкция		
Зав. отд.	Понуров	15.04.88			
Н. контр.	Зыкова	22.05.88			
Проб.	Молодых	17.05.88			
Разраб.	Олесь	12.04.88			



1. Допускается деталь поз.2 применять из отходов при изготовлении уголка поз.1, при этом вырубка между полками должна быть закрыта.
- 2.\* Размеры для справок.
3. Покрытие Ц18.

И№, № подл., подл. и дата вступления в силу

1.436.3-16/88.2-3.122 СБ			Уголок	Лист	Листов
			Р	0,13	1:1
			ЭКБ НПО		
			Союзстройконструкция		
Зав. отд.	Понуров	15.04.88			
Н. контр.	Зыкова	22.05.88			
Проб.	Молодых	17.05.88			
Разраб.	Олесь	12.04.88			

Фурн.	Зона	Лист	Обозначения	Наименование	Кол.	Примеч.
				<u>Документация</u>		
АЧ			1.436.3-16/88.2-3.123СБ	Оборочный чертёж		
				<u>Детали</u>		
АЧ	1		1.436.3-16/88.2-3.447	Втулка	1	
АЧ	2		1.436.3-16/88.2-3.448	Серьга	1	
1.436.3-16/88.2-3.123						
			Серьга	Стадия	Лист	Листов
				Р		1
			ЭКБ НПО Разраб. и строит. конструкция			
Зав. отд.	Понуров	ИИОС				
Н.контр.	Зыкова	ИИОС				
Рук. бриг.	Молодых	ИИОС				
Инж.	Горлова	ИИОС				

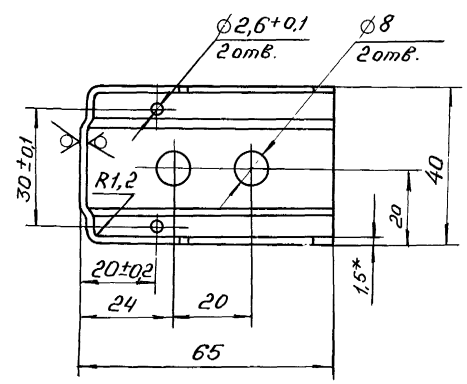
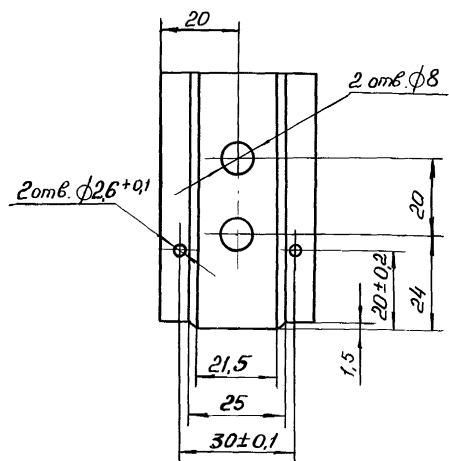
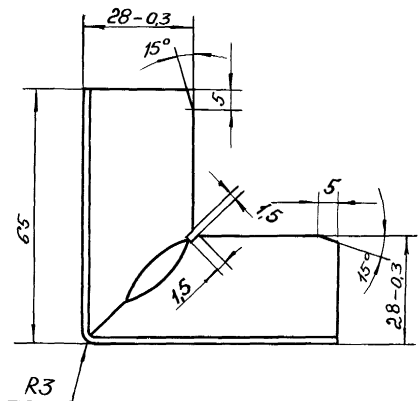
Инв. № табл. Лист и дата взят инв. №

1. Размеры для справок.  
2. Покрытие Ц18.

			1.436.3-16/88.2-3.123СБ		
			Серьга		
			Оборочный чертёж		
			Стадия	Масштаб	Масштаб
			Р	0,19	1:1
			Лист	Листов 1	
			ЭКБ НПО Разраб. и строит. конструкция		
Зав. отд.	Понуров	ИИОС			
Н.контр.	Зыкова	ИИОС			
Рук. бриг.	Молодых	ИИОС			
Инж.	Горлова	ИИОС			

Инв. № табл. Лист и дата взят инв. №

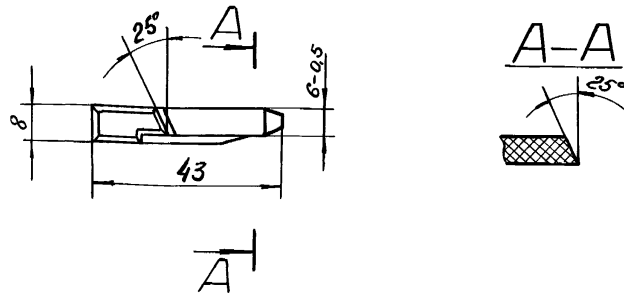
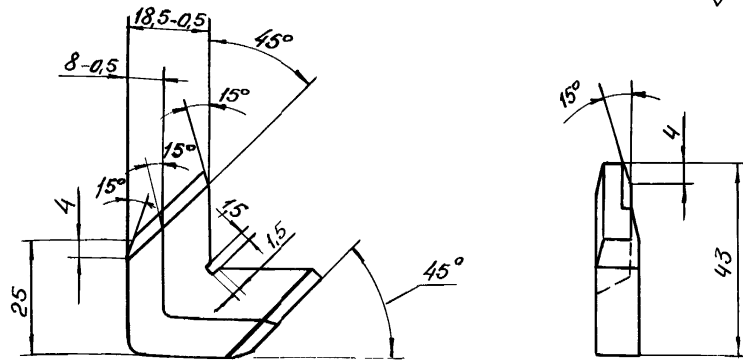




1. \* Размер для справок.
2. Неуказанные предельные отклонения размеров: отверстий H14, валов h14, остальных  $\pm IT14/2$ .

				1.436.3-16/188.2 - 3.200			
				Чуголок		Стадия	Масштаб
				р		0,121	1:1
Зав. отд.	Понуров	23	23.08.89	Лист	Листов 1		
Н. контр.	Зыкова	24	22.08.89	Б-ПН-1,5 ГОСТ 19903-74		ЭКБ НПО	
Рук. бр.	Молодых	25	22.08.89	4-III-В СтЗкт ГОСТ 16523-70		Сюзстройконструкция	
Инж.	Лашинина	26	23.08.89				

3,2



1. Неуказанные предельные отклонения размеров: отверстий H14, валов h14, остальных  $\pm \frac{IT14}{2}$ .
2. Неуказанные радиусы 1мм
3. Облой не допускается.

1.436.3-16/88.2-3.202

Вкладыш

Стадия Масса Масштаб

р 0,006 1:1

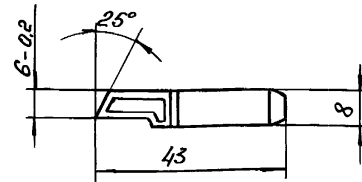
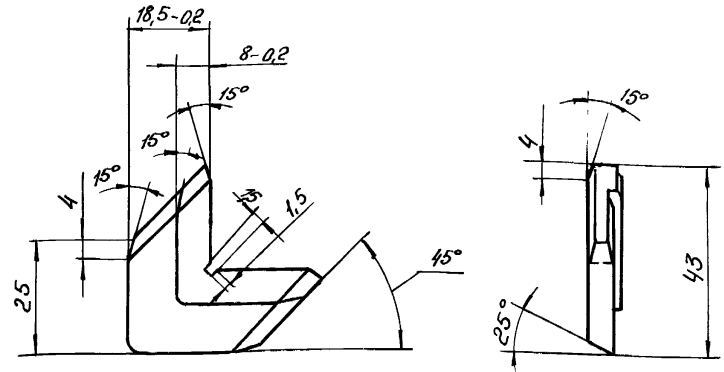
Лист Листов 1

ЭКБ НПО  
Связьстройконструкция

Зав. отд.	Понуров	22.05.89	15.05.89
Н. контр.	Зыкова	22.05.89	15.05.89
Рук. бр.	Молодых	22.05.89	15.05.89
Инж.	Горлова	22.05.89	15.05.89

Полиэтилен 20908-040  
сорт первый  
ГОСТ 16338-85

3,2



1. Неуказанные предельные отклонения размеров: валов h14, остальных  $\pm \frac{IT14}{2}$ .
2. Неуказанные радиусы 1мм
3. Облой не допускается.

1.436.3-16/88.2-3.203

Вкладыш

Стадия Масса Масштаб

Р 0,006 1:1

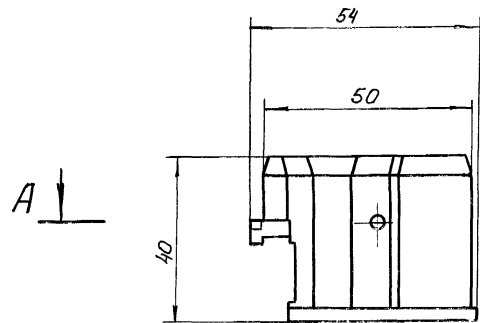
Лист Листов 1

Зав. отд.	Понуров	22.05.89	15.05.89
Н. контр.	Зыкова	22.05.89	15.05.89
Рук. бр.	Молодых	22.05.89	15.05.89
Инж.	Горлова	22.05.89	15.05.89

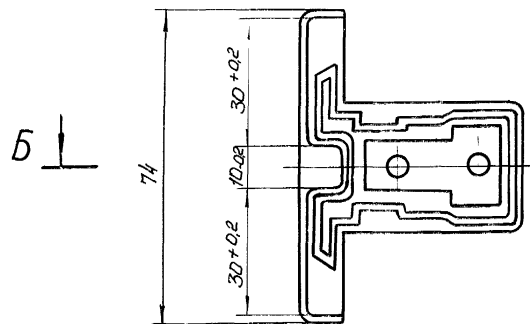
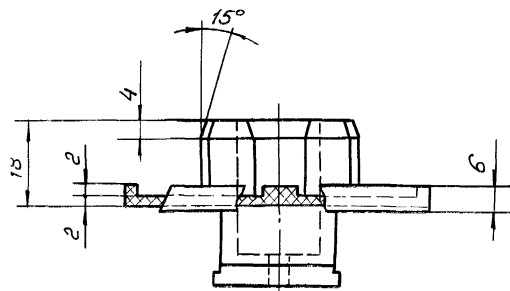
Полиэтилен 20908-040  
сорт первый  
ГОСТ 16338-85

Инв. № подл. Лист и дата. Взам. инв. №

Инв. № подл. Лист и дата. Взам. инв. №



A  
Лист 2



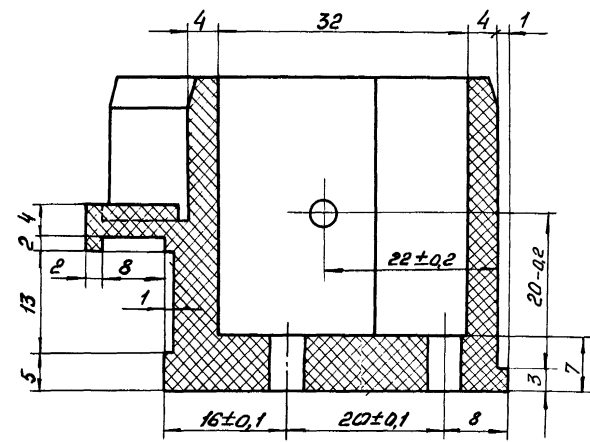
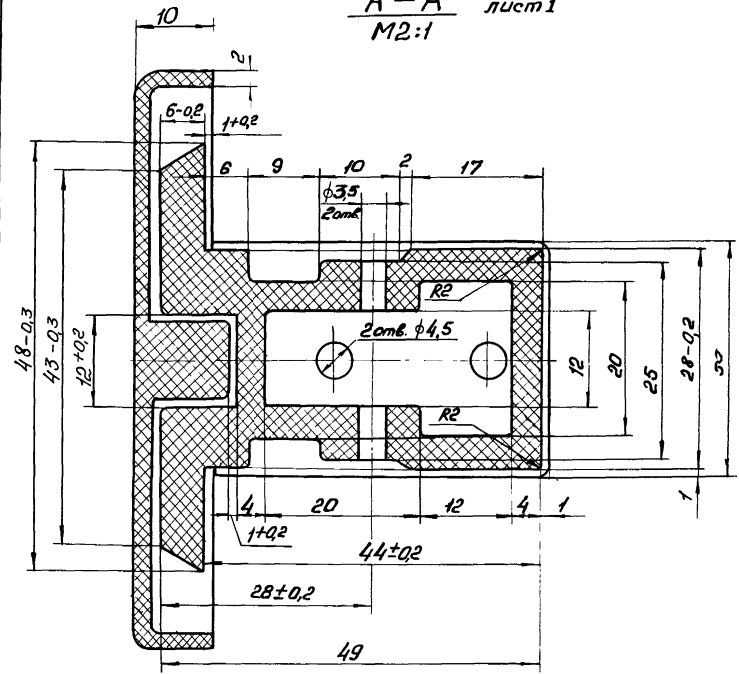
B  
Лист 2

1. Неуказанные предельные отклонения размеров: отверстий  $H14$ , валов  $h14$ , остальных  $\pm \frac{IT14}{2}$
2. Неуказанные радиусы 1мм
3. Облой не допускается.

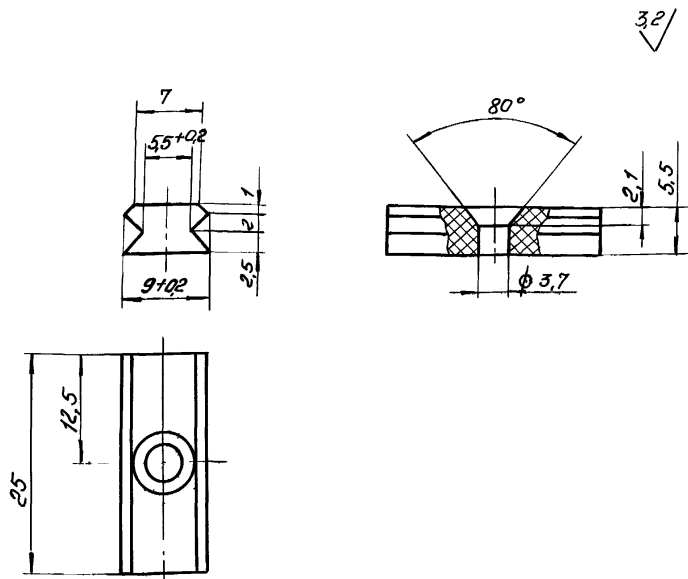
				1.436.3-116/88.2-3.204				
				Фланец		Отадия	Масса	Масштаб
						Р	0,0415	1:1
						Лист 1	Листов 2	
Завод	Понуров	№	450133	Сополимер полиамида литвевой марки АК-80/20 ГОСТ 19459-87				
Н.контр.	Зыков	Лит	22.05.89					
Рук.бриг.	Молодых	Иль	11.08.87					
Инж.	Олесь	Олесь	15.06.88					ЭКБ НПО Содзстройконструкция

*A-A* лист 1  
M2:1

*B-B* лист 1  
M2:1

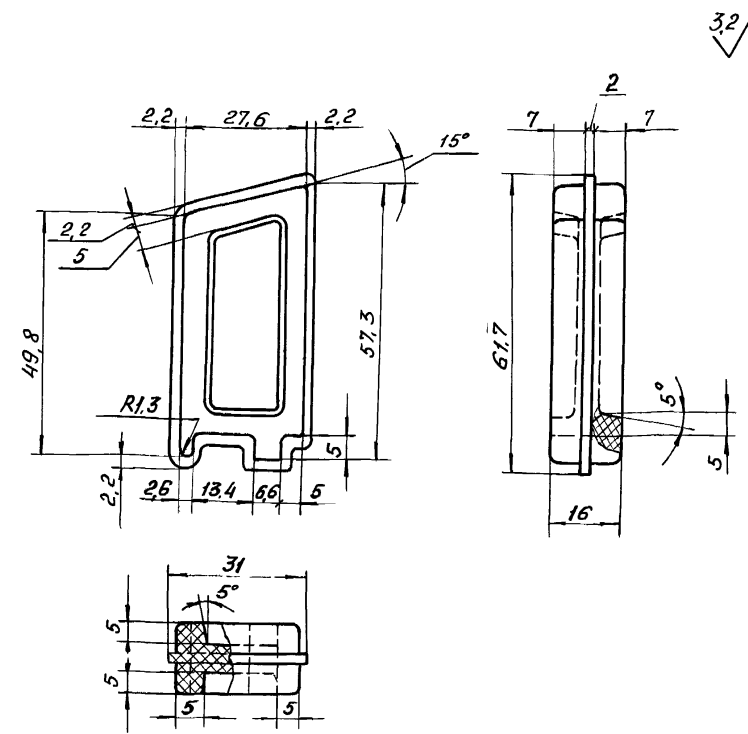


Инв. № подл. Подпр. и дата ма. Взам. инв. №



1. Неуказанные предельные отклонения размеров: отверстий H14, валов h14, остальных  $\pm \frac{IT14}{2}$ .
2. Облой не допускается.

1.4363-16/88.2 - 3.205				
Планка		Стадия	Масса	Масштаб
		P	0,0025	2:1
Лист		Листов 1		
Зав. отд. Понуров		ЭКБ НПО		
Н. контр. Зыкова		Сополимер полиамид		
Рук. бриг. Молодых		литевой тарки		
Инж. Горлова		АК-80/20 ГОСТ 19459-87		



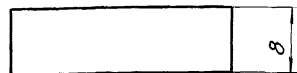
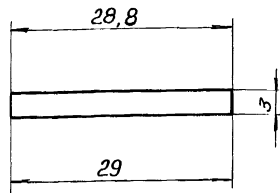
1. Предельные отклонения размеров: отверстий H14, валов h14, остальных  $\pm \frac{IT14}{2}$ .
2. Неуказанные радиусы 2мм
3. Облой не допускается

Лист № 1 из 1 листа

1.4363-16/88.2 - 3.229				
Пробка		Стадия	Масса	Масштаб
		P	0,019	1:1
Лист		Листов 1		
Зав. отд. Понуров		Полиэтилен 20908 - 040		
Н. контр. Зыкова		ЭКБ НПО		
Рук. бриг. Молодых		Сорт первый		
Инж. Горлова		ГОСТ 16338 - 85		

Копировал ЛФ-234979 29 формат А4

3,2/



- 1 Предельные отклонения размеров: валов  $h14$ .  
2. Облой не допускается.

1.436.3-16/88.2-3.247

Подкладка

Стадия Масса Масштаб

Р 0,001 2:1

Лист Листов 1

Мастикат И40-13, неокрашенный,  
рецептура 230/4 ГОСТ 5960-72

ЭКБ НПО

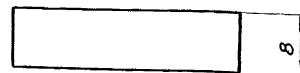
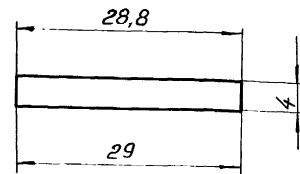
Союзстройконструкция

Зав. отд. Понуров  
Н. контр. Зыкова  
Рук. бр. Молодых  
Инж. Горлова

15.06.89  
15.06.89  
15.06.89  
15.05.89

Име. № лист. Подл. и дата. Взят. смб.к.

3,2/



- 1 Предельные отклонения размеров: валов  $h14$   
2. Облой не допускается.

1.436.3-16/88.2-3.248

Подкладка

Стадия Масса Масштаб

Р 0,001 2:1

Лист Листов 1

Мастикат И40-13, неокрашенный,  
рецептура 230/4 ГОСТ 5960-72

ЭКБ НПО

Союзстройконструкция

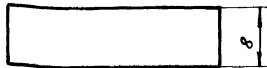
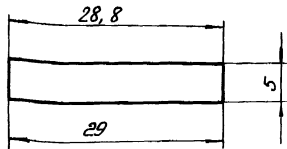
Зав. отд. Понуров  
Н. контр. Зыкова  
Рук. бр. Молодых  
Инж. Пашнина

15.06.89  
15.06.89  
15.06.89  
15.05.89

Име. № лист. Подл. и дата. Взят. смб.к.

23979 30 формат А4

3,2



1. Предельные отклонения размеров: валов  $\pm 14$ .
2. Облой не допускается.

1.435.3-16/88.2-3.249

Подкладка

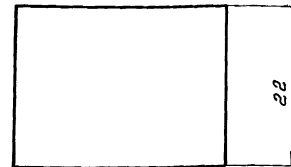
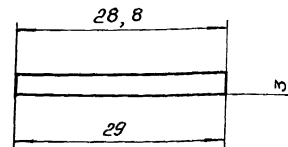
Отклоня	Масса	Масштаб
P	0,002	2:1
Лист	Листов 1	

Зав. отд.	Пануров	15.04.89	
Н. контр.	Зыкова	22.05.89	
Рук. бр-е	Молодых	17.06.89	
Инж.	Горлова	15.05.89	

Пластикат И40-13 неокрашенный ЭКБ НПО

рецептура 230/1 ГОСТ 5960-72 Санзостройконструкция

3,2



1. Предельные отклонения размеров: валов  $\pm 14$ .
2. Облой не допускается.

1.435.3-16/88.2-3.250

Подкладка

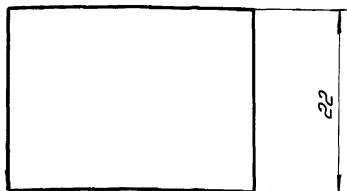
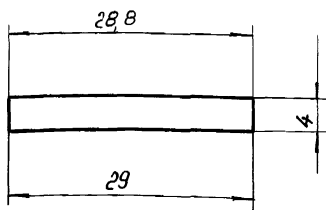
Отклоня	Масса	Масштаб
P	0,003	2:1
Лист	Листов 1	

Зав. отд.	Пануров	15.04.89	
Н. контр.	Зыкова	22.05.89	
Рук. бр-е	Молодых	17.06.89	
Инж.	Пашинина	15.05.89	

Пластикат И40-13 неокрашенный ЭКБ НПО

рецептура 230/1 ГОСТ 5960-72 Санзостройконструкция

3,2/



1. Предельные отклонения размеров : валов  $h14$ .
2. Облой не допускается.

1.436.3-16/88.2-3.251

Подкладка

Стадия Масса Масштаб

Р 0,004 2:1

Лист Листов 1

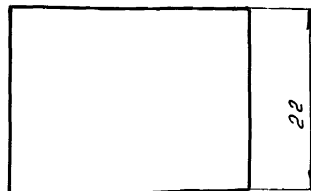
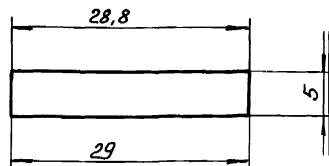
ЭКБ НПО

Совхозстройконструкция

Зав. отд.	Понуров	З	15.04.89
Н. контр.	Зыкова	З	22.05.89
Рук. бриг.	Молодых	М	17.05.89
Инж.	Пашнина	П	15.05.89

Пластикат И40-13 неокрашенный  
рецептура 230/1 ГОСТ 5960-72

3,2/



1. Предельные отклонения размеров : валов  $h14$ .
2. Облой не допускается.

1.436.3-16/88.2-3.252

Подкладка

Стадия Масса Масштаб

Р 0,004 2:1

Лист Листов 1

ЭКБ НПО

Совхозстройконструкция

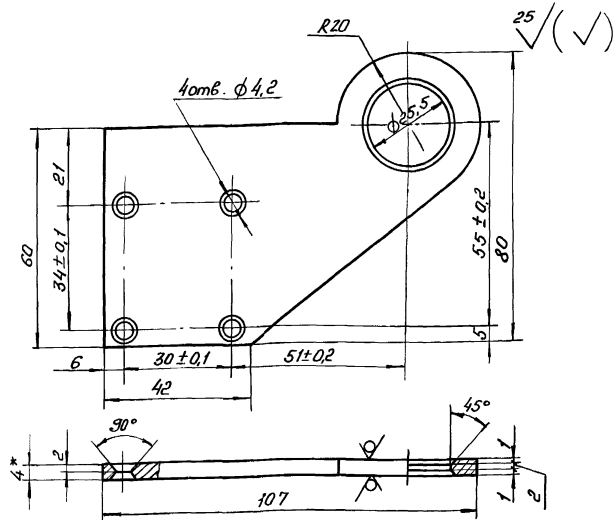
Зав. отд.	Понуров	З	15.04.89
Н. контр.	Зыкова	З	22.05.89
Рук. бриг.	Молодых	М	17.05.89
Инж.	Горлова	Г	15.05.89

Пластикат И40-13 неокрашенный  
рецептура 230/1 ГОСТ 5960-72

Инв. № подл. Подп. и дата Взам. инв. №

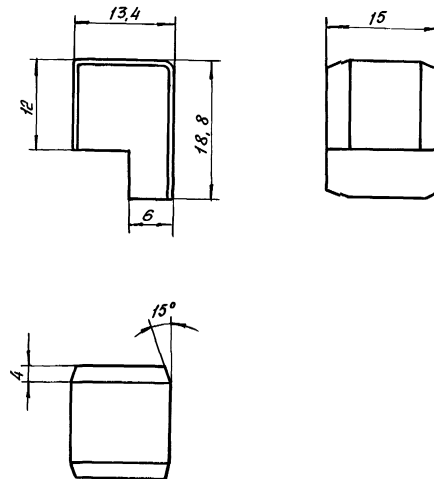
Инв. № подл. Подп. и дата Взам. инв. №





- \* Размер для справок.
- Неуказанные предельные отклонения размеров: отверстий H14, валов h14, остальных  $\pm \frac{IT14}{2}$ .
- Покрытие Ц18.

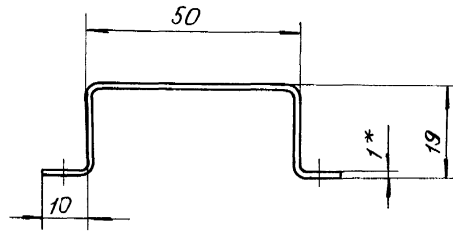
1.436.3-16/88.2 - 3.253				
Кронштейн		Стадия	Масса	Масштаб
		Р	0,140	1:1
Лист		Листов 1		
Зав. отд	Понуров	Зав. отд	150484	
Н. контр.	Зыкова	Зав. отд	150484	
Рис. бр.	Молявых	Зав. отд	150484	
Инж.	Горюхов	Зав. отд	150484	
Лист		Б-ПН-40 ГОСТ 19903-74 ЭКБ НПО		
		ВСтЗкн4 ГОСТ 14637-79 Союзстройконструкция*		



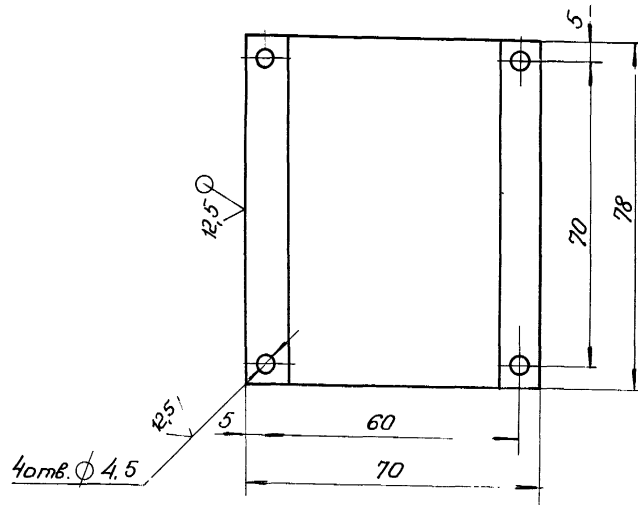
- Неуказанные предельные отклонения размеров: валов h14, остальных  $\pm \frac{IT14}{2}$ .
- Неуказанные радиусы 1mm
- Облой не допускается.

1.436.3-16/88.2 - 3.264				
Пробка		Стадия	Масса	Масштаб
		Р	0,002	2:1
Лист		Листов 1		
Зав. отд	Понуров	Зав. отд	150484	
Н. контр.	Зыкова	Зав. отд	150484	
Рис. бр.	Молявых	Зав. отд	150484	
Инж.	Горюхов	Зав. отд	150484	
Лист		Полиэтилен 20908-040 ЭКБ НПО		
		сорт первый ГОСТ 16338-85 Союзстройконструкция*		

✓ (✓)



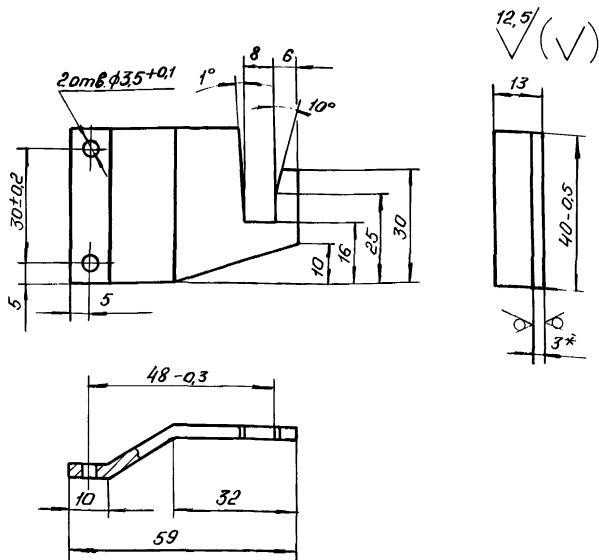
- 1.\* Размер для справок.
2. Неуказанные предельные отклонения размеров: отверстий H14, валов h14, остальных  $\pm \frac{IT14}{2}$ .



Изм. № п/д, Подп. и дата Взам. инв. №

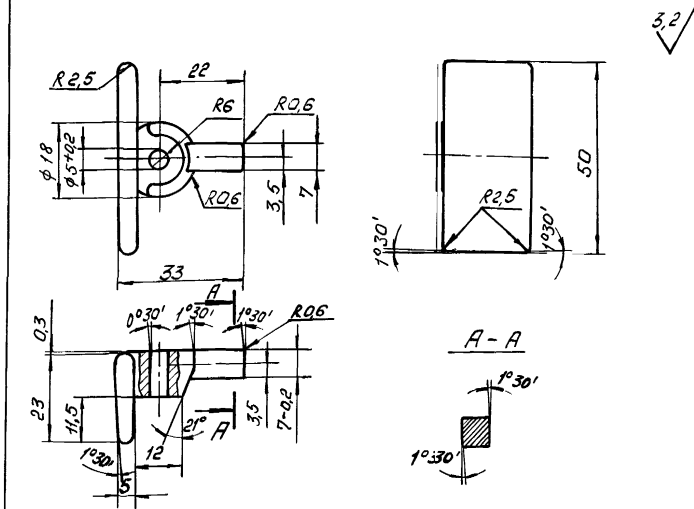
				1.436 3-16/88.2-3.297				
				Скоба		Стadia	Масса	Масштаб
				Р		0,063	1:1	
				Лист		Листов 1		
Зав. отд.	Понуров	15.04.89		Б-ПН-ГОСТ 19903-74 4-III В СтЗкл ГОСТ 16523-70				
Н. контр.	Зыкова	22.05.89						
Рук. бриг.	Молодых	17.05.89	Лист					
Инж.	Гарлова	15.05.89		ЭКБ НПО Документостроительная				

23979 34  
Формат А3



1. \* Размер для справок.
2. Неуказанные предельные отклонения размеров: отверстий  $H14$ , валов  $h14$ , остальных  $\pm \frac{IT14}{2}$ .
3. Неуказанные радиусы гибов  $3 \text{ мм}$ .
4. Покрытие  $\text{Ц18}$ .

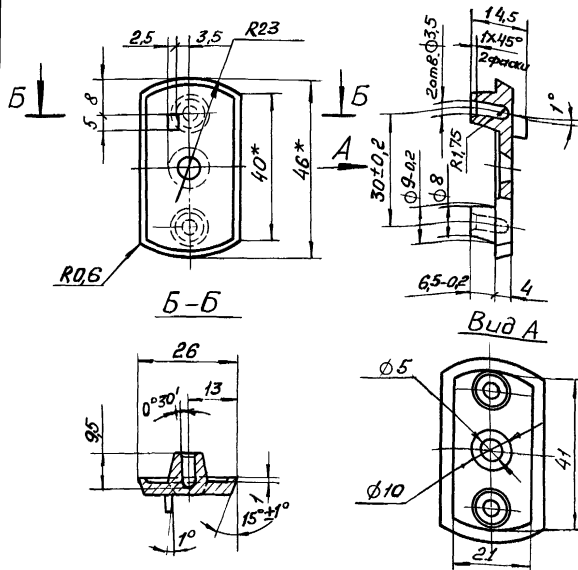
				1.436.3-16/88.2-3.401			
				Стадия	Масса	Листов	
				Р	0,045	1:1	
				Лист	Листов 1		
Зав. отд.	Понуров	Экз. №	150488	Упор Б-ПН-3 ГОСТ 19903-74 4-III-ВотЗКП ГОСТ 16523-70 ЭКБ НПО Союзстройконструкция			
Н. контр.	Зыкова	Экз. №	220519				
Р.уч. бр.	Молодых	Экз. №	110588				
Инж.	Горлова	Экз. №	150589				



1. Неуказанные предельные отклонения размеров: валов  $h14$ , остальных  $\pm \frac{IT14}{2}$ ;
2. Покрытие краска порошковая полимерная П-ПЗ-Н30У, черная, ТУВ-10-1914-83, IV, ХЛ1.

				1.436.3-16/88.2-3.402			
				Стадия	Масса	Листов	
				Р	0,051	1:1	
				Лист	Листов 1		
Зав. отд.	Понуров	Экз. №	150488	Завертка Сплав ЦАМ4-1' ГОСТ 19424-74 ЭКБ НПО Союзстройконструкция			
Н. контр.	Зыкова	Экз. №	220519				
Р.уч. бр.	Молодых	Экз. №	110588				
Инж.	Горлова	Экз. №	150589				

Копировал эх. 23979 35 формат А4



1. Неуказанные предельные отклонения размеров: отверстий H14, валов h14, остальных  $\pm 0,1$ .
2. Неуказанные литейные радиусы 1 мм
3. Покрытие краска порошковая полимерная П-ПЭ-Н30, черная, ТУ6-10-1914-83, IV, ХЛ1.

1.436.3-16/88.2 - 3.403

Накладка

Стадия Масса Масштаб

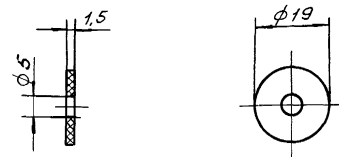
Р 0,025 1:1

Лист Листов 1

Сплав ЦАМ4-1  
ГОСТ 19424-74ЭКБ НПО  
Союзстройконструкция

Имя, № табл., Подп. и дата

Зав. отд.	Понуров	22	15.04.89
Н. контр.	Зыкова	22	15.04.89
Рук. бр.	Молодых	22	15.04.89
Инж.	Горлова	22	15.04.89



1. Неуказанные предельные отклонения размеров: отверстий H14, валов h14.
2. Облой не допускается.

1.436.3-16/88.2 - 3.404

Шайба

Стадия Масса Масштаб

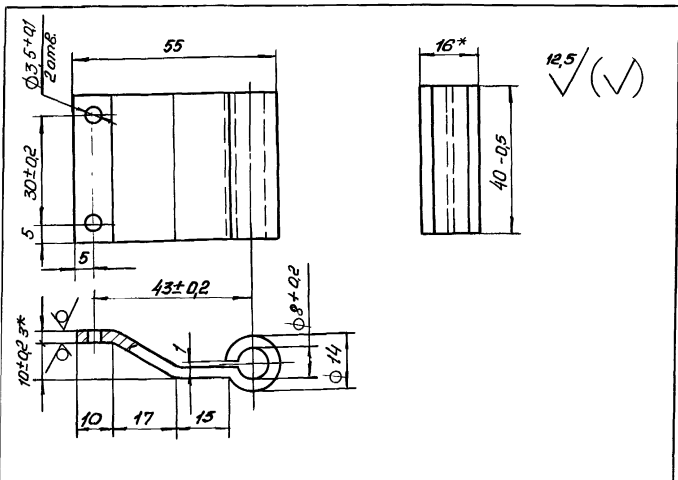
Р 0,0005 1:1

Лист Листов 1

Соплимер полиамид  
литевой марки АК-80/20  
ГОСТ 19459-87ЭКБ НПО  
Союзстройконструкция

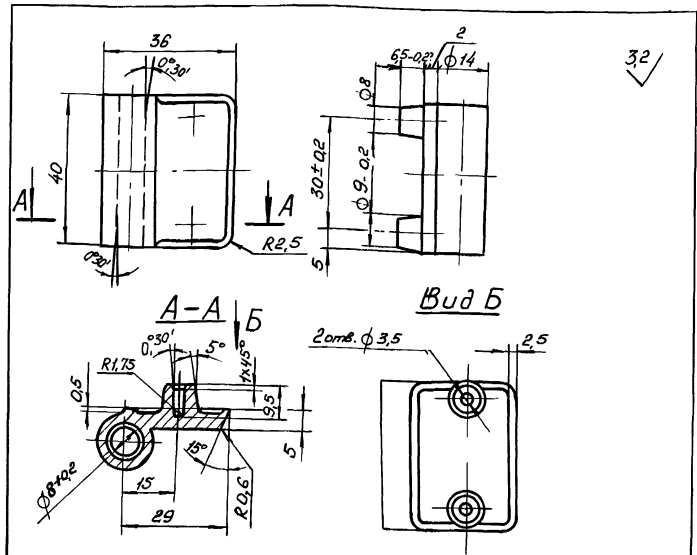
Имя, № табл., Подп. и дата

Зав. отд.	Понуров	22	15.04.89
Н. контр.	Зыкова	22	15.04.89
Рук. бр.	Молодых	22	15.04.89
Инж.	Горлова	22	15.04.89



- 1.\* Размеры для справок.
2. Неуказанные предельные отклонения размеров: отверстий H14, валов h14, остальных  $\pm \frac{IT14}{2}$ ;
3. Внутренние радиусы сгибов 2 мм.
4. Покрытие Ц18.

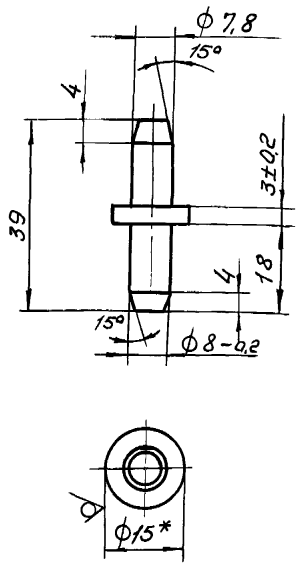
				1.436.3-16/88.2-3.405		
				Стадия	Масса	Масштаб
				Р	0,076	1:1
				Лист	Листов 1	
Зав. отд.	Понуров	Знак	150639	Б-ПН-3 ГОСТ 19903-74 ЭКБ НПО 4-III-ВСтЗ КП ГОСТ 16525-70 Союзстройконструкция		
Н. контр.	Зыкова	Знак	228028			
Рук. бум.	Молодых	Знак	150289			
Инж.	Горлова	Знак	150538			



1. Неуказанные предельные отклонения размеров: отверстий H14, валов h14, остальных  $\pm \frac{IT14}{2}$ .
2. Покрытие краска порошковая полиэфирная П-ПЭ-1130У, черная, ТУ6-10-1914-83, IV, ХП1.

				1.436.3-16/88.2-3.406		
				Стадия	Масса	Масштаб
				Р	0,057	1:1
				Лист	Листов 1	
Зав. отд.	Понуров	Знак	150639	Сплав ЦАМ4-1 ГОСТ 19424-74		
Н. контр.	Зыкова	Знак	228028			
Рук. бум.	Молодых	Знак	150289			
Инж.	Горлова	Знак	150538			

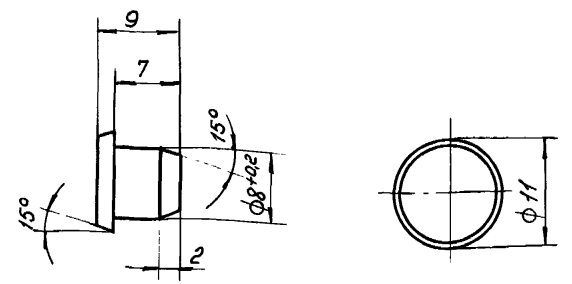
6,3 / (✓)



- 1\* Размер для справок.
2. Неуказанные предельные отклонения размеров : валов h14, остальных  $\pm \frac{IT14}{2}$ .

Инв. № подл.	Подп. и дата	Взам. инв. №	1.436.3 - 16/88.2 - 3.407		
			Стадия	Масштаб	Масштаб
			Р	0,018	1:1
			Лист	Листов 1	
Зав. отд.	Понуров	1506.89	Ось		
Н. контр.	Зыкова	22.05.85	Пруток 160т, кр.		
Рук. бр.	Молодых	17.06.89	ЭКБ НПО		
Инж.	Горлова	15.05.89	Союзстройконструкция		
			Н.Т-15 ГОСТ 2060-73		

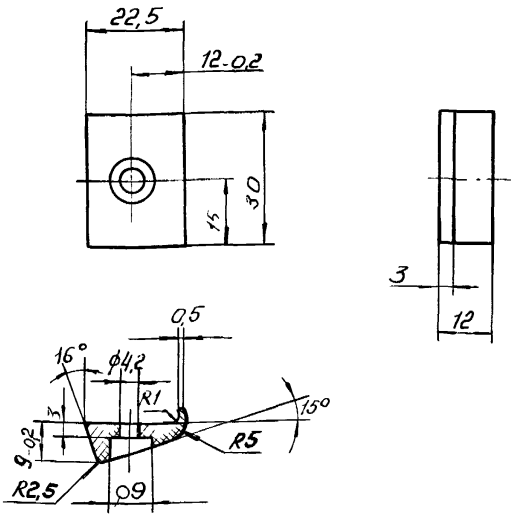
3,2 / (✓)



1. Неуказанные предельные отклонения размеров : валов h14, остальных  $\pm \frac{IT14}{2}$  ;
2. Облой не допускается.

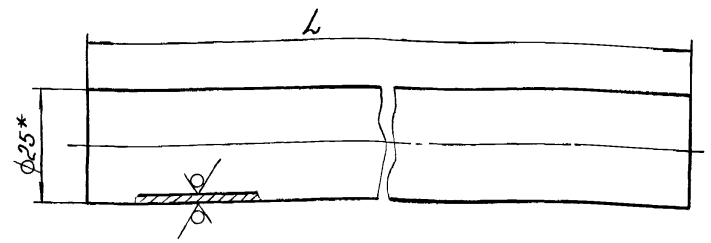
Инв. № подл.	Подп. и дата	Взам. инв. №	1.436.3 - 16/88.2 - 3.408		
			Стадия	Масштаб	Масштаб
			Р	0,0005	2:1
			Лист	Листов 1	
Зав. отд.	Понуров	1506.89	Пробка		
Н. контр.	Зыкова	22.05.85	Полиэтилен 20908-040		
Рук. бр.	Молодых	17.06.89	сорт твердый		
Инж.	Горлова	15.05.89	ГОСТ 1633.8-85		
			ЭКБ НПО		
			Союзстройконструкция		

3,2/



1. Неуказанные предельные отклонения размеров: отверстий H14, валов h14, остальных  $\pm \frac{IT14}{2}$
2. Облой не допускается.

50/ (✓)



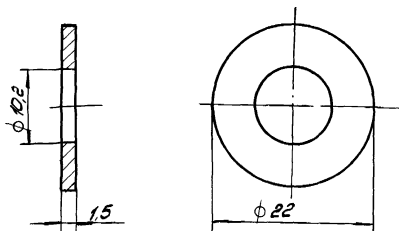
Обозначение	L, мм	Масса, кг
1.436.3-16/88.2 3.410	1270-3	1.44
- 01	1870-3,7	2.12

1. \* Размер для справок.
2. Покрытие грунтотка ПЛ-0213: ТУ 6-10-1935-84 IV. х Л1

1.436.3-16/88.2-3.409			
Накладка		Стадия	Масштаб
		Р	0,005 1:1
Зав. отд.	Понуров	Лист	Листов 1
Н. контр.	Зыкова	Сополимер полиамида	
рук. бриг.	Молодых	питьевой марки АК-80/20	
Инж.	Горлова	ГОСТ 19459-87	
		ЭКБ НПО	
		Союзстройконструкция	

1.436.3-16/88.2-3.410			
Труба		Стадия	Масса
		Р	Ст. табл.
		Лист	Листов 1
Зав. отд.	Понуров	Труба 25x2 ГОСТ 8734-75	
Н. контр.	Зыкова	520 ГОСТ 8733-87	
рук. бриг.	Молодых	ЭКБ НПО	
Инж.	Горлова	Союзстройконструкция	
		72070 20	

32/



1. Неуказанные предельные отклонения размеров: отверстий H14, вала h14.
2. Облой не допускается

Изм. № п/п, Подп. и дата, Взам. инв. №

1.436.3-16/88.2-3.414

Шайба

Стадия Масса Числа листов

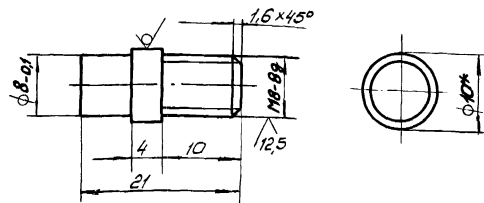
Р 0,0005 2:1

Лист Листов 1

Сополимер полиамида  
литевой марки АК-80/20  
ГОСТ 19459-87ЭКС НПО  
Совместройконструкция

Зав. отд.	Пончуров	З	1506.89
Н. контр.	Зыков	З	2205.88
Рук. бриг.	Молодых	М	1109.88
Инж.	Горлова	Г	1503.89

25/ (✓)



- 1.\* Размер для справок.
2. Неуказанные предельные отклонения размеров. валов h14, остальных  $\pm \frac{IT14}{2}$ .
3. Покрытие Ц18.

Изм. № п/п, Подп. и дата, Взам. инв. №

1.436.3-16/88.2-3.415

Палец

Стадия Масса Числа листов

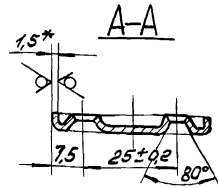
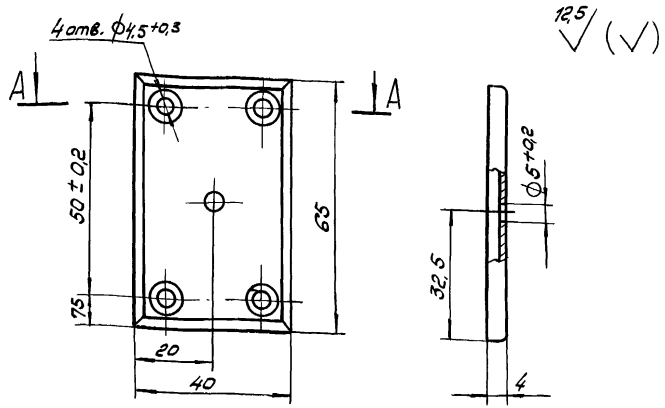
Р 0,009 2:1

Лист Листов 1

10-В ГОСТ 2590-71  
Сталь-II ГОСТ 535-79ЭКС НПО  
Совместройконструкция

Зав. отд.	Пончуров	З	1506.89
Н. контр.	Зыков	З	2205.88
Рук. бриг.	Молодых	М	1109.88
Инж.	Горлова	Г	1503.89





- \* Размер для справок.
- 2. Неуказанные предельные отклонения размеров: отверстий Н14, валов К14, остальных  $\pm \frac{1}{14}$ .
- 3. Неуказанные радиусы гибов 1мм.
- 4. Покрытие Ц18.

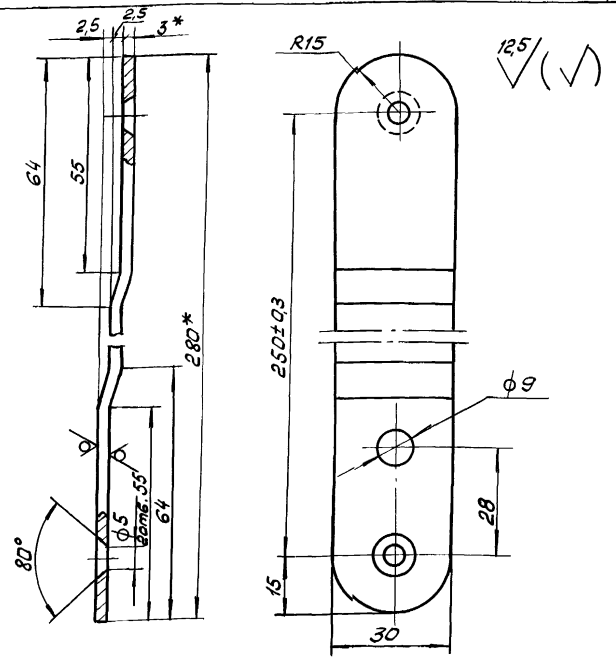
1.436.3-16/88.2-3.416

Пластина

Стадия	Масса	Масштаб
Р	0,040	1:1
Лист		Листов 1

Зав. отд. Понуров  
Н. контр. Зыкова  
Руч. бриг. Молодых  
Имж. Гарлова

Б-ПН-15 ГОСТ 19908-74  
4-Ш-ВСтЗ КП ГОСТ 16523-70  
ЭКС НПО  
Соездстройконструкция



- \* Размеры для справок.
- 2. Неуказанные предельные отклонения размеров: отверстий Н14, валов К14, остальных  $\pm \frac{1}{14}$ .
- 3. Неуказанные радиусы гибов 3мм.
- 4. Покрытие Ц18.

1.436.3-16/88.2-3.417

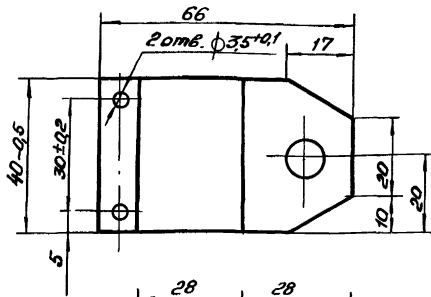
Плецо

Стадия	Масса	Масштаб
Р	0,191	1:1
Лист		Листов 1

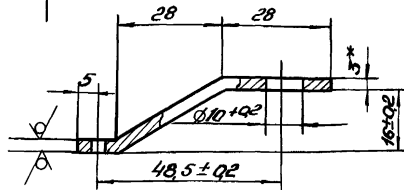
Зав. отд. Понуров  
Н. контр. Зыкова  
Руч. бриг. Молодых  
Имж. Гарлова

Б-ПН-3.0 ГОСТ 19908-74  
4-Ш-ВСтЗ КП ГОСТ 16523-70  
ЭКС НПО  
Соездстройконструкция

Лист № 1 из 1



25/ (✓)



- 1.\* Размер для справок.
2. Неуказанные предельные отклонения размеров: валов h14, остальных  $\pm \frac{IT14}{2}$ .
3. Внутренние радиусы сгибов 3 мм.
4. Покрытие Ц18.

Имя, № п/задач, Подпись и дата

1.436.3-16/88.2-3.418

Кронштейн

Стандарт Масса Масштаб

P 0,059 1:1

Лист Листов 1

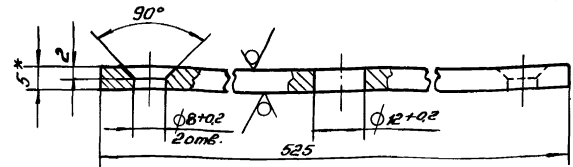
Лист Б-ПН-3.0 ГОСТ 19903-74

ЭКБ НПО

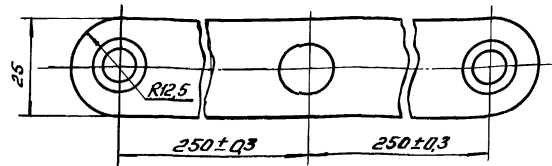
4-III-ВСтЗкп ГОСТ 16525-70

Союзстройконструкция

Копировал ТЖ- формат А4



25/ (✓)



- 1.\* Размер для справок.
2. Неуказанные предельные отклонения размеров: валов h14, остальных  $\pm \frac{IT14}{2}$ .
3. Покрытие Ц18.

Имя, № п/задач, Подпись и дата

1.436.3-16/88.2-3.419

Балансир

Стандарт Масса Масштаб

P 0,628 1:1

Лист Листов 1

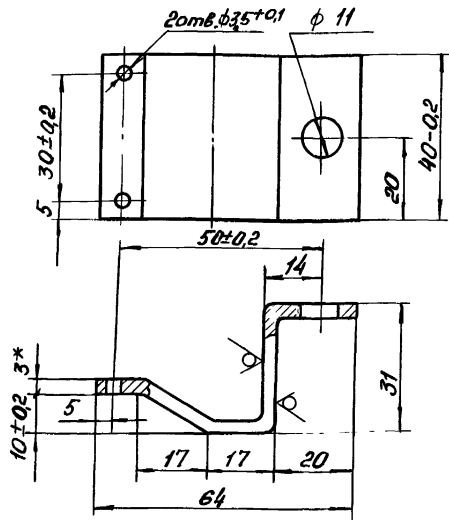
Лист Б-ПН-5.0 ГОСТ 19903-74

ЭКБ НПО

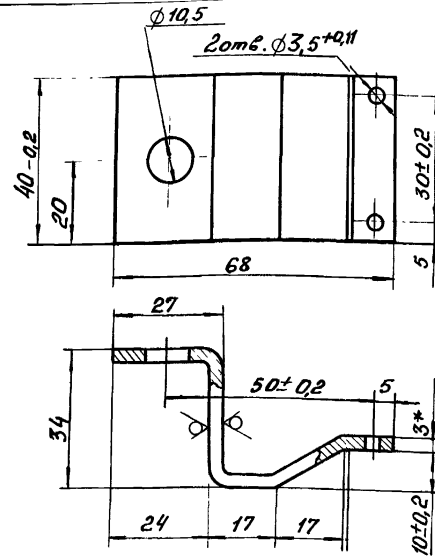
Лист ВСтЗкп 4 ГОСТ 14637-79

Союзстройконструкция

Копировал ТЖ- 23979 42 формат А4



- 1.\* Размер для справок.
2. Не указанные предельные отклонения размеров: отверстий H14, валов h14, остальных  $\pm \frac{IT14}{2}$ ;
3. Внутренние радиусы сгибов 3мм
4. Покрытие ц18.



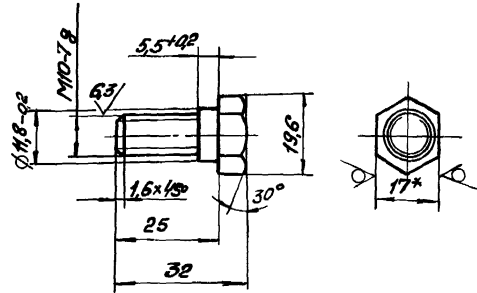
- 1.\* Размер для справок.
2. Не указанные предельные отклонения размеров: отверстий H14, валов h14, остальных  $\pm \frac{IT14}{2}$ ;
3. Внутренние радиусы сгибов 3мм.
4. Покрытие ц18.

				1.436.3-16/88.2-3.420		
				Станд	Масса	Масштаб
				Р	0,082	1:1
				Лист	Листов 1	
Зав. отд	Помуров	Зыкова	15.06.89	Лист 6-ПН-3.0 ГОСТ 19903-74 4-III-В Ст 3п ГОСТ 16523-70		
И.контр	Зыкова	Зыков	22.05.89			
Рук.брос	Молодых	Молод	17.05.89			
Инж.	Горлова	Дерман	15.05.89			
				ЭКБ НПО Связьстройконструкция		

Лист 6-ПН-3.0 ГОСТ 19903-74

				1.436.3-16/88.2-3.421		
				Станд	Масса	Масштаб
				Р	0,090	1:1
				Лист	Листов 1	
Зав. отд	Помуров	Зыкова	15.06.89	Лист 6-ПН-3.0 ГОСТ 19903-74 4-III-В Ст 3п ГОСТ 16523-70		
И.контр	Зыкова	Зыков	22.05.89			
Рук.брос	Молодых	Молод	17.05.89			
Инж.	Горлова	Дерман	15.05.89			
				ЭКБ НПО Связьстройконструкция		

25/ (✓)



1. Неуказанные предельные отклонения размеров: валов  $\text{h}14$ , остальных  $\pm \frac{IT14}{2}$ .
2. Покрытие Ц18.

1.436.3-16/88.2 - 3.422

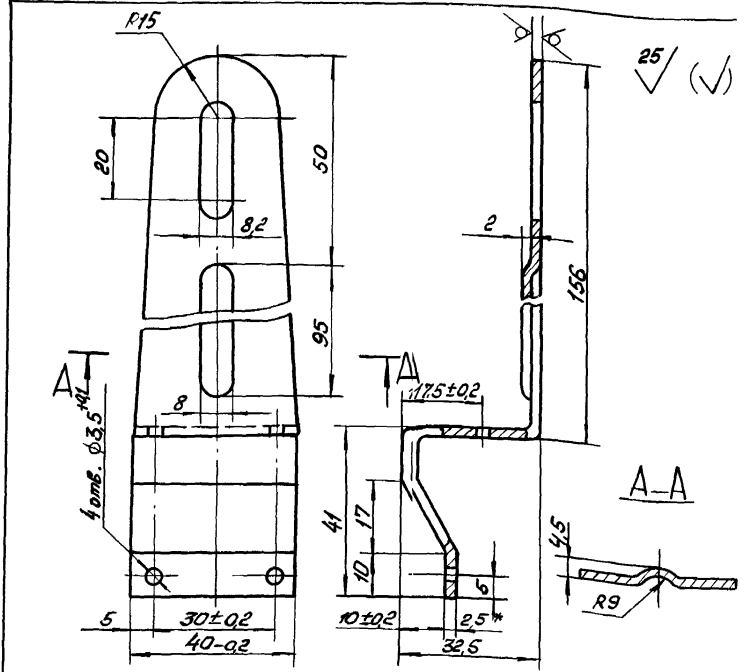
Болт

Стадия	Масса	Масштаб
Р	0,036	1:1

Лист 1 из 1  
ЭКБ НПО  
Солзстройконструкция

Инв. № подл.	Подп. и дата	Взам. инв. №
Зав. отд.	Понуров	15.05.89
Н.контр.	Зыкова	22.07.88
Рук. бр.	Молодых	17.05.89
Инж.	Горлова	15.05.89

Шестигран-17-н12 ГОСТ 560-78  
35-В-2 ГОСТ 1050-74



1. \* Размер для справок.
2. Неуказанные предельные отклонения размеров: отверстий  $\text{H}14$ , валов  $\text{h}14$ , остальных  $\pm \frac{IT14}{2}$ .
3. Внутренние радиусы сгибов 2,5 мм.
4. Покрытие Ц18.

1.436.3-16/88.2 - 3.423

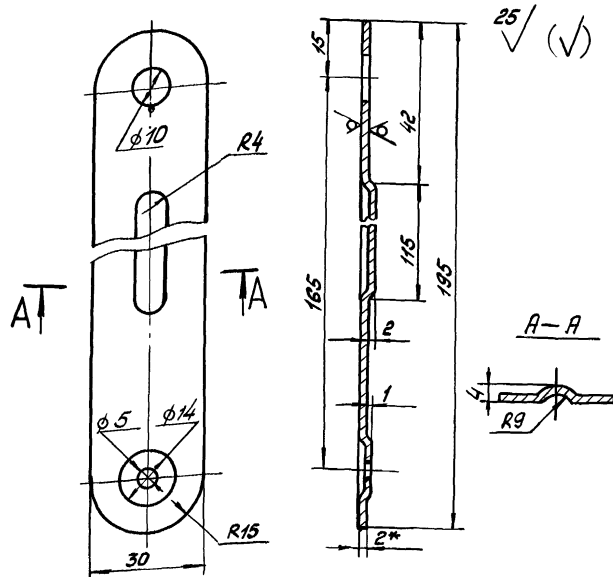
Кронштейн

Стадия	Масса	Масштаб
Р	0,0435	1:1

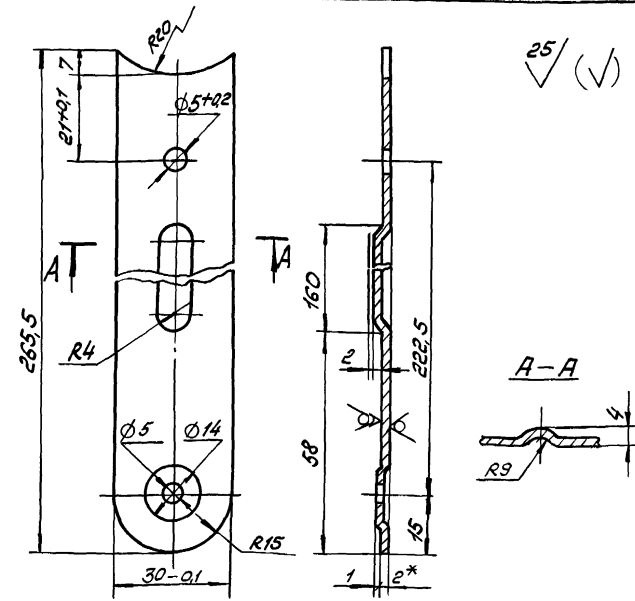
Лист 5-ПН-2.5 ГОСТ 19903-74  
4-III-ВСтЗ кп ГОСТ 16523-70

Инв. № подл.	Подп. и дата	Взам. инв. №
Зав. отд.	Понуров	15.05.89
Н.контр.	Зыкова	22.07.88
Рук. бр.	Молодых	17.05.89
Инж.	Горлова	15.05.89

ЭКБ НПО  
Солзстройконструкция



1. \* Размер для справок.
2. Неуказанные предельные отклонения размеров: отверстий H14, валов h14, остальных  $\pm \frac{IT14}{2}$
3. Покрытие Ц18.

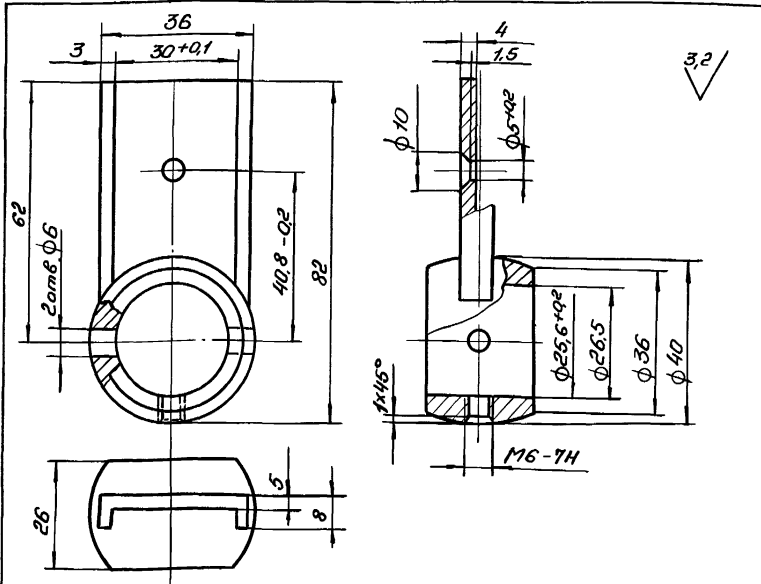


1. \* Размер для справок.
2. Неуказанные предельные отклонения размеров: отверстий H14, валов h14, остальных  $\pm \frac{IT14}{2}$
3. Покрытие Ц18.

				1.436.3-16/88.2 - 3.424		
				Стандия	Масса	Масштаб
				Р	0,129	1:1
				Лист	Листов 1	
Зав. отд.	Понуров	И.И.	1506.88	Лист Б-ПН-2.0 ГОСТ 19903-74 ЭКБ НПО Совместройконструкция		
Н.контр.	Зыкова	Л.И.	22.06.88			
Рук. бр.	Молодых	М.И.	17.05.88			
Инж.	Горлова	В.В.	15.05.88			

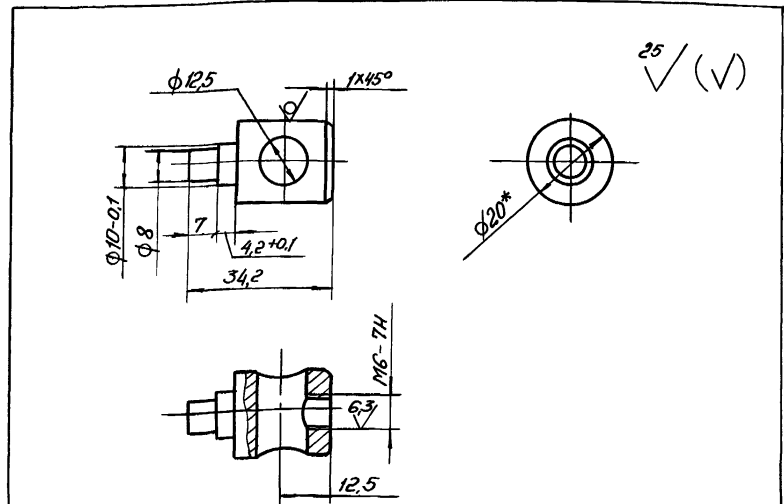
1.436.3-16/88.2 - 3.425  
 1.436.3-16/88.2 - 3.425

				1.436.3-16/88.2 - 3.425		
				Стандия	Масса	Масштаб
				Р	0,125	1:1
				Лист	Листов 1	
Зав. отд.	Понуров	И.И.	1506.88	Лист Б-ПН-2.0 ГОСТ 19903-74 ЭКБ НПО Совместройконструкция		
Н.контр.	Зыкова	Л.И.	22.06.88			
Рук. бр.	Молодых	М.И.	17.05.88			
Инж.	Горлова	В.В.	15.05.88			



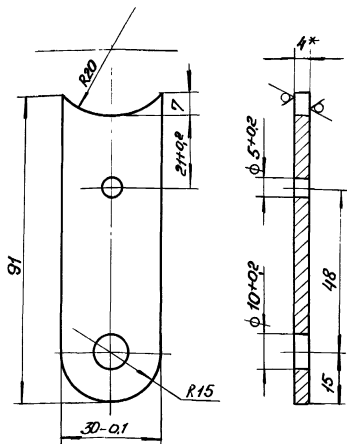
1. Неуказанные предельные отклонения размеров: отверстий H14, валов h14, остальных  $\pm \frac{IT14}{2}$ ;
2. Покрытие краска порошковая полиэфирная П-ПЭ-1130У, черная ТУ6-10-1914-83. IV. ХЛ1.

Име. № подл.	Подп. и дата	Взам. инв. №	1.436.3-16/88.2-3.426		
			Станд.	Масса	Масштаб
Колодка			Р	0,154	1:1
Лист			Листов 1		
Зав. отд.	Понуров	З	150689		
Н. контр.	Зыков	И	220588		
Рук. бриг.	Молодых	А	110588		
Инж.	Горлова	В	150529		
Сплав ЦАМ4-1 ГОСТ 19424-74			ЭКБ НПО Возвостройконструкция		



- 1.\* Размер для справок.
2. Неуказанные предельные отклонения размеров: отверстий H14, валов h14, остальных  $\pm \frac{IT14}{2}$
3. Покрытие Ц18.

Име. № подл.	Подп. и дата	Взам. инв. №	1.436.3-16/88.2-3.427		
			Станд.	Масса	Масштаб
Блок			Р	0,056	1:1
Лист			Листов 1		
Зав. отд.	Понуров	З	150689		
Н. контр.	Зыков	И	220588		
Рук. бриг.	Молодых	А	110588		
Инж.	Горлова	В	150529		
20-В ГОСТ 2590-71 Ст. 3 п. 2. ГОСТ 535-79			ЭКБ НПО Возвостройконструкция		



25/ (✓)

- 1.\* Размер для справок.
2. Неуказанные предельные отклонения размеров: отверстий Н14, валов н14, остальных  $\pm \frac{IT14}{2}$ .
3. Покрытие Ц18.

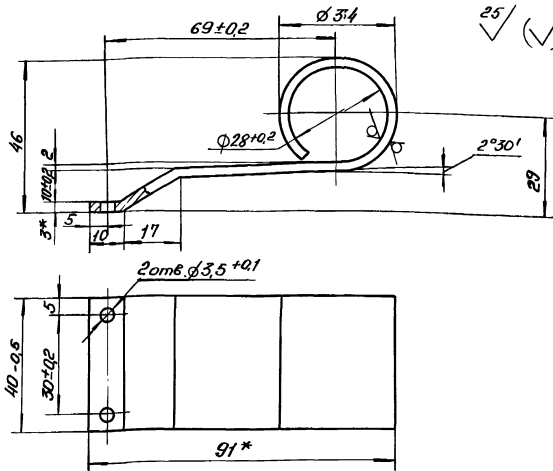
1.436.3-16/88.2-3.428

Рычаг

Сталь Р Масса 0,077 Масштаб 1:1

Лист 1 из 1

Зав. отд. Панчуров 15.11.83  
 Н.конт. Зыков 22.03.83  
 Рук. бр. Молодых 11.04.83  
 Инж. Горлова 10.05.83  
 Лист Б-ПН-4.0 ГОСТ 19903-74  
 ВСт3кп4 ГОСТ 14637-79  
 ЭКБ НПО  
 Газостройконстракц



25/ (✓)

- 1.\* Размер для справок.
2. Неуказанные предельные отклонения размеров: отверстий Н14, валов Н14, остальных  $\pm \frac{IT14}{2}$ ;
3. Внутренние радиусы гибов 3мм.
4. Покрытие Ц18.

1.436.3-16/88.2-3.429

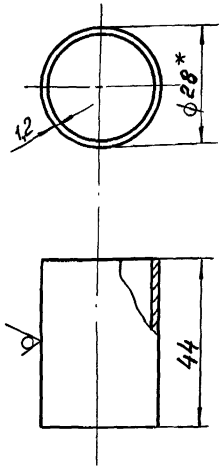
Опора

Сталь Р Масса 0,167 Масштаб 1:1

Лист 1 из 1

Зав. отд. Панчуров 15.11.83  
 Н.конт. Зыков 22.03.83  
 Рук. бр. Молодых 11.04.83  
 Инж. Горлова 10.05.83  
 Лист Б-ПН-3.0 ГОСТ 19903-74  
 ВСт3кп4 ГОСТ 16523-70  
 ЭКБ НПО  
 Газостройконстракц

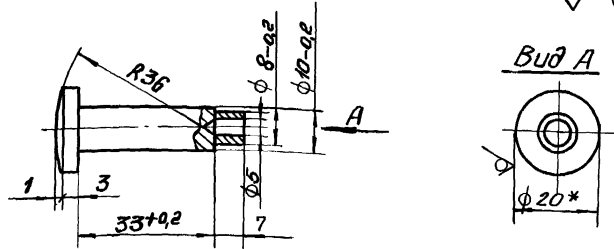
25/ (✓)



1. \* Размер для справок.
2. Неуказанные предельные отклонения размеров: валов h14.

Име. № подл. Подп. и дата					1.436.3-16/88.2-3.430		
					Втулка		
					Станд	Масса	Масштаб
					P	0,04	1:1
Име. № подл. Подп. и дата	Зав. отд.	Понуров	78	15.06.88	Труба ДКРНП 28x1,5 НД Л63 ГОСТ 494-76	ЭКБ НПО Создатель-конструктор	
	Н. контр.	Зыкова	ЭНКАМ	22.07.88			
	Рук. бриг.	Молодых	ЦАЛА	17.08.88			
	И.Н.Ж.	Горлова	Мерин	15.05.89			

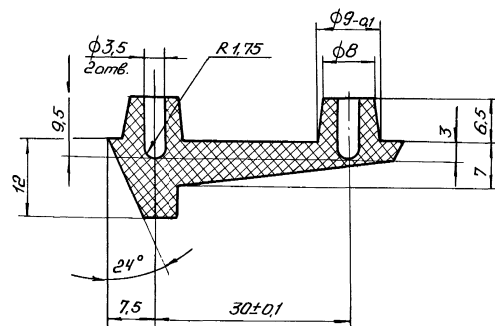
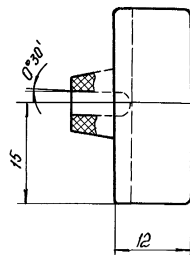
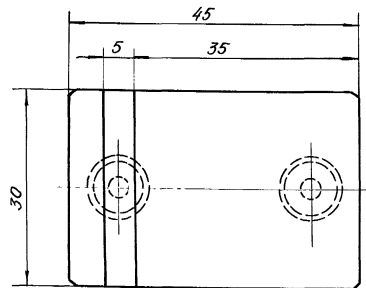
125/ (✓)



1. \* Размер для справок.
2. Неуказанные предельные отклонения размеров валов h14, остальных  $\pm \frac{IT14}{2}$ ; отверстий H14
3. Покрытие Ц18.

Име. № подл. Подп. и дата					1.436.3-16/88.2-3.435		
					Палец		
					Станд	Масса	Масштаб
					P	0,03	1:1
Име. № подл. Подп. и дата	Зав. отд.	Понуров	78	15.06.88	Круж 20-В ГОСТ 2590-71 Ст 3Пс-II-ГОСТ 535-79	ЭКБ НПО Создатель-конструктор	
	Н. контр.	Зыкова	ЭНКАМ	22.07.88			
	Рук. бриг.	Молодых	ЦАЛА	17.08.88			
	И.Н.Ж.	Горлова	Мерин	15.05.89			

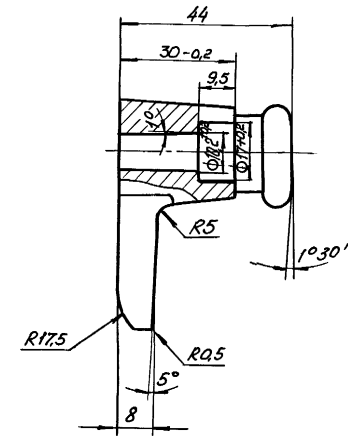
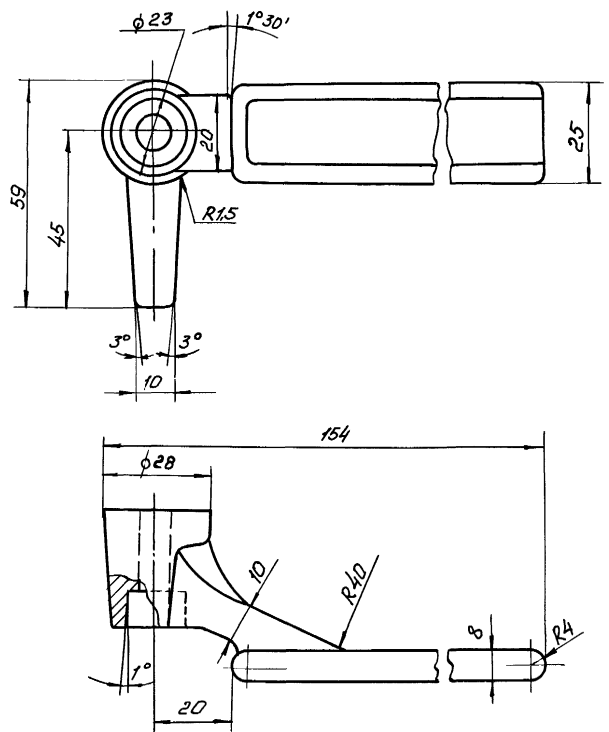




1. Неуказанные предельные отклонения размеров: отверстий H14, валов h14, остальных  $\pm \frac{IT14}{2}$ .
2. Облой не допускается.

				1.436.3-16/8.8.2-3.437				
				Упор		Стадий	Масса	Масштаб
						P	0,010	2:1
						Лист	Листов	
Зав. отд.	Получено	№	Контр.	Полимер полистида тмьбаи				
И. контр.	Зыков	№	№	марки НК-80/20 ГОСТ 157459-87				
Рук. бр.	Молодых	№	№	ЭКБ НПО				
Инт.	Горлова	№	№	Согластраианстраикуция				

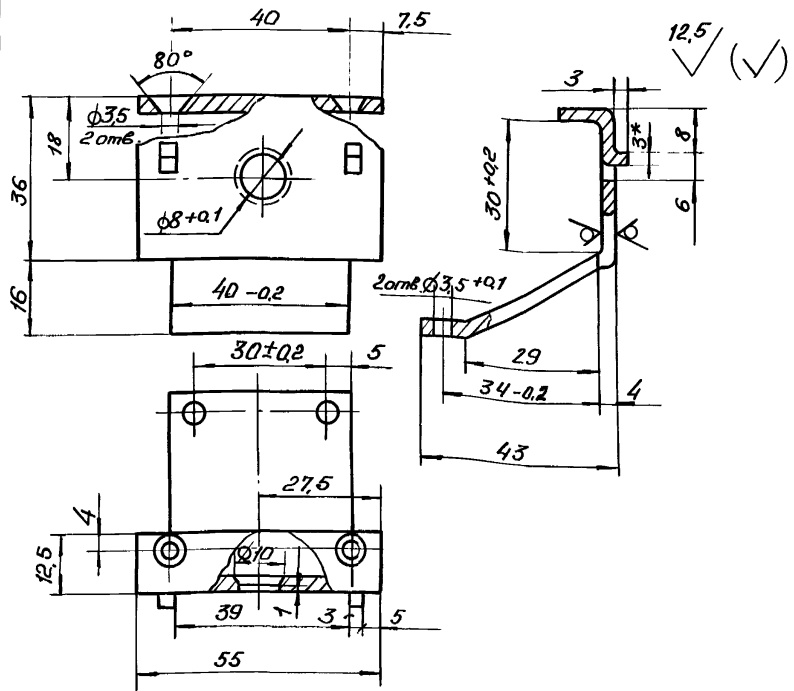
23979 49



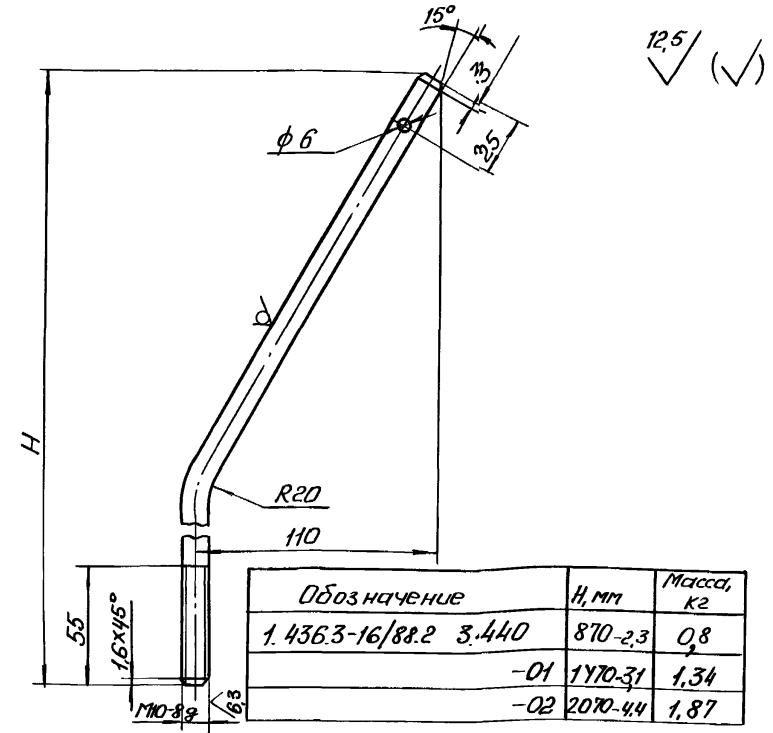
1. Неуказанные предельные отклонения размеров: отверстий  $\pm 0.14$ , валов  $\pm 0.14$ , остальных  $\pm 0.14$ .
2. Неуказанные литейные радиусы 1 мм
3. Покрытие краска порошковая полиэфирная П-ПЭ-1130, черная ТУ6-10-1914-83, IV, ХЛ1.

Инв. № табл. Подп. и дата. Взам инв. №

				1.436.3 - 16/88.2 - 3.438		
				рукоятка		Стандия
				Р	0,2655	1:1
				Лист		Листов 1
Зав. отд.	Понуров	15.05.89	15.05.89	Сплав ЦАМ4 - ГОСТ 19424-74 ЭКС НПО Самстройконструкция		
Н. контр.	Зыков	17.05.89	17.05.89			
Рук. бр.	Молодых	17.05.89	17.05.89			
Инж.	Горлова	15.05.89	15.05.89			



- \* Размеры для справок.
- Неуказанные предельные отклонения размеров: отверстий H14, валов h14, остальных  $\pm \frac{IT14}{2}$ ;
- Внутренние радиусы сгибов 3мм
- Покрытие Ц18.



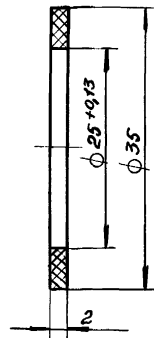
Обозначение	H, мм	Масса, кг
1.436.3-16/88.2 3.440	870-23	0,8
-01	1170-31	1,34
-02	2070-44	1,87

- Предельные отклонения размеров: отв. H14, валов h14.
- Покрытие Ц18.

1.436.3-16/88.2-3.439			
Кронштейн		Стадия	Масса
		Р	0,097
		Масштаб	1:1
		Лист	Листов 1
Зав. отд.	Понуров	4506.89	
Н. контр.	Зыкова	2205.89	
Рук. бр.	Молодых	17.05.89	
Инж.	Горлова	15.05.89	
Лист		Б-ПН-3.0 ГОСТ 19903-74	
		ЭКБ НПО	
		4-III-В Ст 3 ГОСТ 16523-70	
Союзстройконструкция			

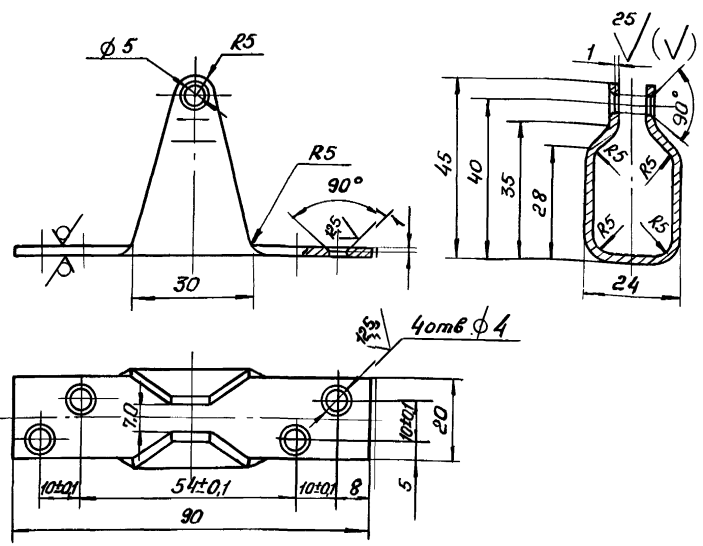
1.436.3-16/88.2-3.440			
Тяга		Стадия	Масса
		Р	См. табл.
		Масштаб	—
		Лист	Листов 1
Зав. отд.	Понуров	4506.89	
Н. контр.	Зыкова	2205.89	
Рук. бр.	Молодых	17.05.89	
Инж.	Горлова	15.05.89	
Круг		12-В-ГОСТ 25901-71	
		Ст 3 пс-II-ГОСТ 5-35-79	
ЭКБ НПО			
Союзстройконструкция			

1,6



Неуказанные предельные отклонения размеров: валов H14.

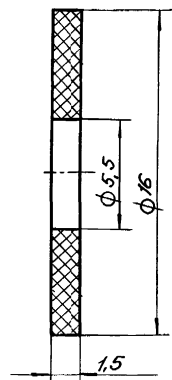
Изм. №	Поясн. и дата	Выполн.	Провер.	1.436.3-16/88.2-3.441
Шайба	Р	0,005	2:1	Лист Листов 1
Зав. отд.	Понуров	15.05.88	15.05.88	ЭКБ НПО
Н.контр.	Зыкова	15.05.88	15.05.88	Соглас. строительная
Рук. бр.	Молодых	15.05.88	15.05.88	Полимер полиамид
Инж.	Горлов	15.05.88	15.05.88	литевой марки АН-80/20 ГОСТ 19459-87



1. Неуказанные предельные отклонения размеров: отверстий H14, валов k14, остальных  $\pm \frac{IT14}{2}$
2. Неуказанные радиусыгиба 3 мм
3. Покрытие Ц18.

Изм. №	Поясн. и дата	Выполн.	Провер.	1.436.3-16/88.2-3.444
Стойка	Р	0,1	1:1	Лист Листов 1
Зав. отд.	Понуров	15.05.88	15.05.88	ЭКБ НПО
Н.контр.	Зыкова	15.05.88	15.05.88	Соглас. строительная
Рук. бр.	Молодых	15.05.88	15.05.88	Б-ПН-2.0 ГОСТ 19903-74
Инж.	Горлов	15.05.88	15.05.88	4-III-В ст.3 кл. ГОСТ 16523-70

0,3



Предельные отклонения размеров: отверстий H14, валов h14.

1.436.3-16/88.2-3.445

Шайба

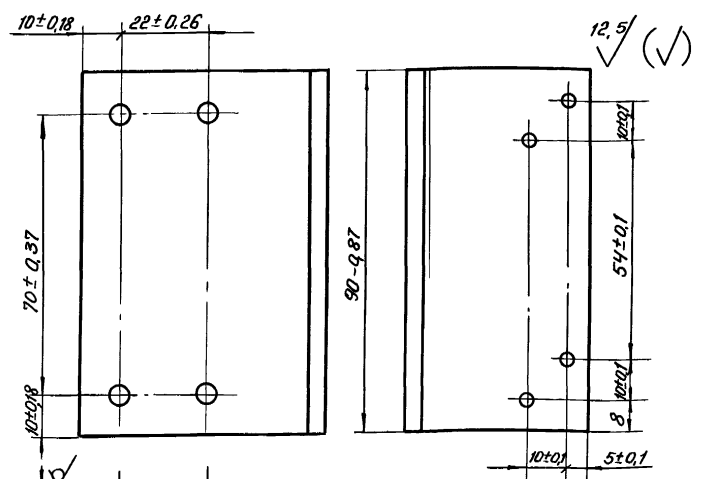
Сталь	Масса	Масштаб
P	0,01	5:1
Лист	Листов 1	

Зав. отд.	Понуров	И.К.	15.06.88
Н. контр.	Зыкова	И.К.	22.02.89
Рук. бр.	Молодых	И.К.	17.08.89
Инж.	Горлова	И.К.	15.06.89

Сополимер полиамида  
литевой марки АК-80/20  
ГОСТ 19459-87

ЭКБ НПО  
Создано в структуре  
Создано в структуре

Копировал ДЖ. формат А4



- 1.\* Размер для справок.
2. Покрытие грунтовки ПЛ-0213. ТУ6-10-1935-84, IV, ХЛ1

1.436.3-16/88.2-3.446

Кронштейн

Сталь	Масса	Масштаб
P	0,28	1:1
Лист	Листов 1	

И.К. № подл. Подл. и Листов. Разраб. И.К.

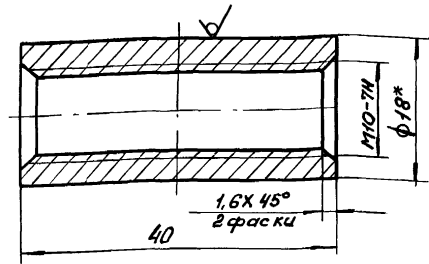
Зав. отд.	Понуров	И.К.	15.06.88
Н. контр.	Зыкова	И.К.	22.02.89
Рук. бр.	Молодых	И.К.	17.08.89
Инж.	Горлова	И.К.	15.06.89

Лист Б-ПН-40 ГОСТ 19903-74  
в стзкл4 ГОСТ 14637-79

ЭКБ НПО  
Создано в структуре

Копировал ДЖ. 23979 53 формат А4

12,5 ✓ (✓)



1.\* Размер для справок.

2. Неуказанные предельные отклонения размеров:  
валов h14, остальных  $\pm \frac{IT14}{2}$ .

Инв. № подл. Подл. в датах взамен инв. №

1.436.3-16/88.2-3.447

Втулка

Стадия Масса Масштаб

Р 0,042 2:1

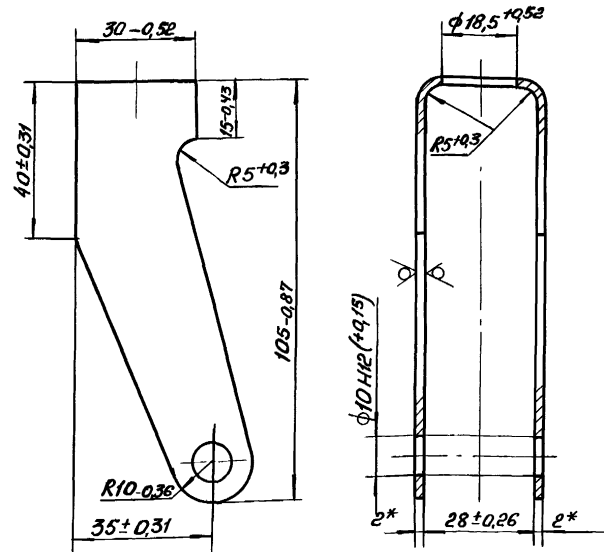
Лист Листов 1

Труба 18x5 ГОСТ 8734-75  
Б20 ГОСТ 8733-87

ЭКБ НПО  
Совместройконструкция

Зав. отд. Понуров  
Н. контр. Зыкова  
Рук. бр. Молодых  
Инж. Горлова

25 ✓ (✓)



1.\* Размеры для справок.

Инв. № подл. Подл. в датах взамен инв. №

1.436.3-16/88.2-3.448

Сервиз

Стадия Масса Масштаб

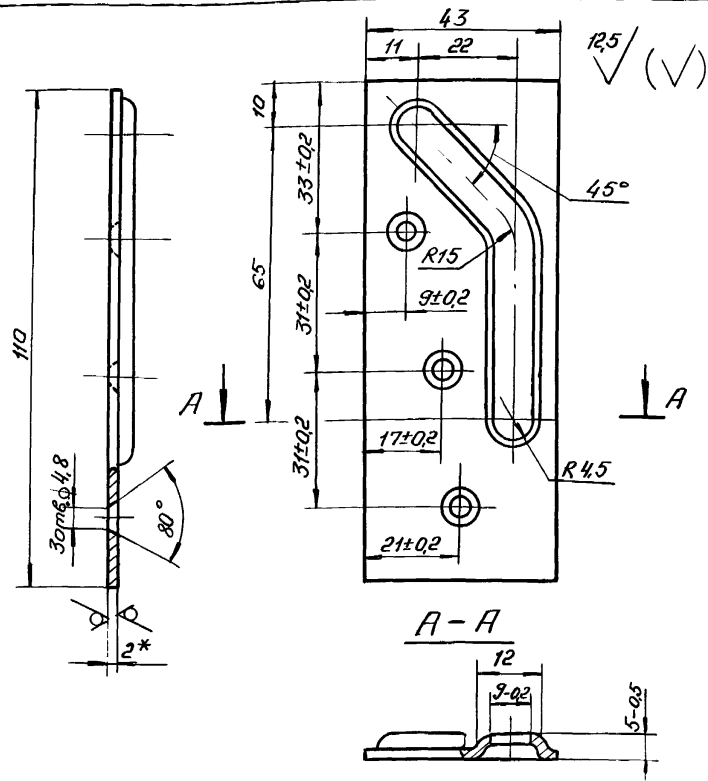
Р 0,15 1:1

Лист Листов 1

Зав. отд. Понуров  
Н. контр. Зыкова  
Рук. бр. Молодых  
Инж. Горлова

Лист Б-ПН-2,0 ГОСТ 19903-74  
4-й. В ст 3 КИ ГОСТ 16523-70

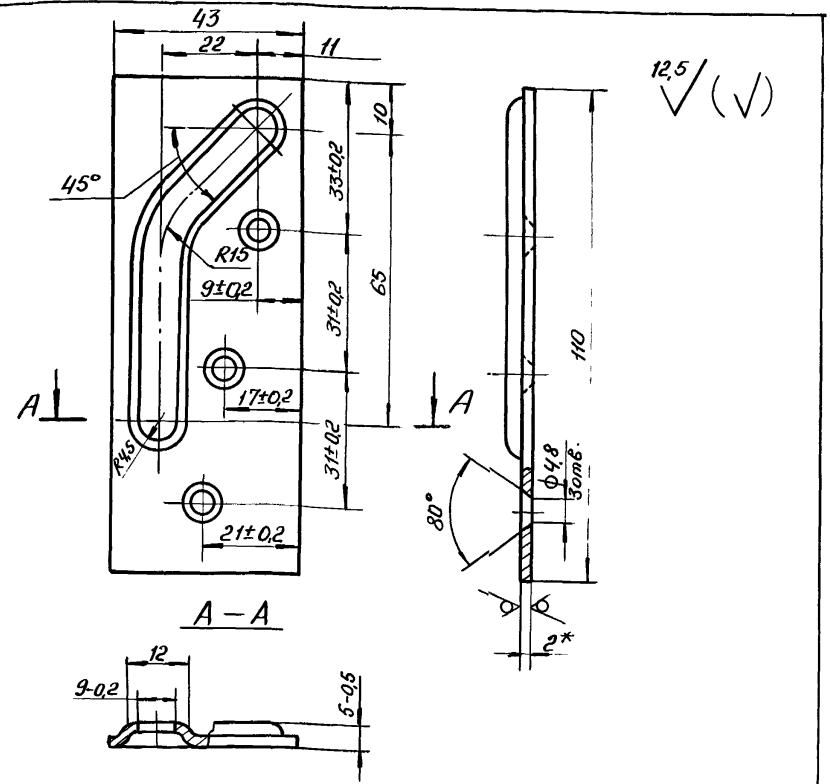
ЭКБ НПО  
Совместройконструкция



- 1.\* Размер для справок.
2. Неуказанные предельные отклонения размеров: отверстий  $H14$ , валов  $h14$ , остальных  $\pm \frac{IT14}{2}$ .
3. Неуказанные радиусы 1мм.
4. Покрытие Ц18.

1.4363-16/88-3.455

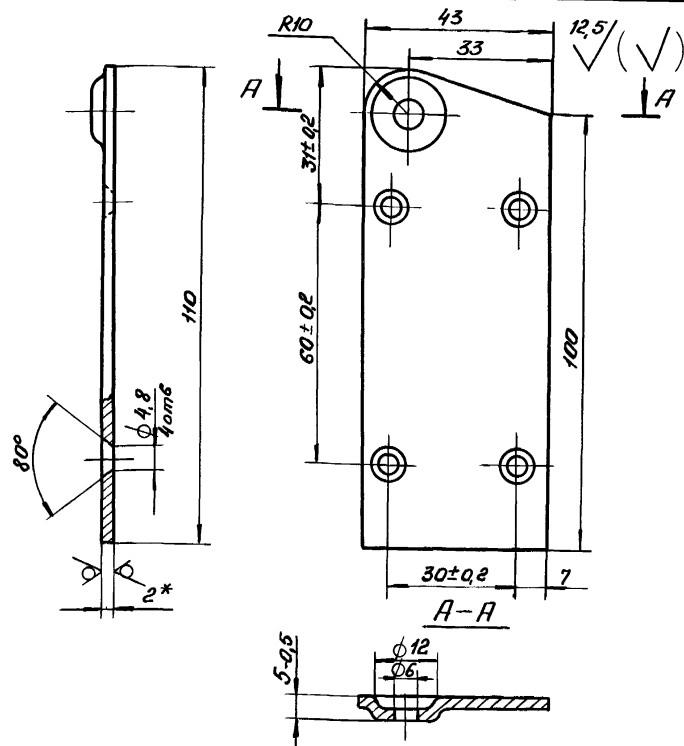
			Стадия	Масса	Масштаб
Направляющая			Р	0,062	1:1
			Лист	Листов 1	
Зав. отд.	Понуров	15.04.88	Лист Б-ПН-2.0 ГОСТ 19903-74 4-III-В Ст 3 ГОСТ 16523-70		
Н. контр.	Зыкова	22.05.88			
Рук. брн.	Молодых	17.05.88			
Инж.	Горлова	15.05.88			



- 1.\* размер для справок.
2. Неуказанные предельные отклонения размеров: отверстий  $H14$ , валов  $h14$ , остальных  $\pm \frac{IT14}{2}$ .
3. Неуказанные радиусы 1мм.
4. Покрытие Ц18.

1.4363-16/88.2-3.456

			Стадия	Масса	Масштаб
Направляющая			Р	0,062	1:1
			Лист	Листов 1	
Зав. отд.	Понуров	15.04.88	Лист Б-ПН-2.0 ГОСТ 19903-74 4-III-В Ст 3 ГОСТ 16523-70		
Н. контр.	Зыкова	22.05.88			
Рук. брн.	Молодых	17.05.88			
Инж.	Горлова	15.05.88			



1. \* Размер для справок.
2. Неуказанные предельные отклонения размеров: отверстий H14, валов h14, остальных  $\pm \frac{IT14}{2}$ .
3. Неуказанные радиусы 1 мм
4. Покрытие Ц18.

1.436.3-16/88.2-3.457

Ползун

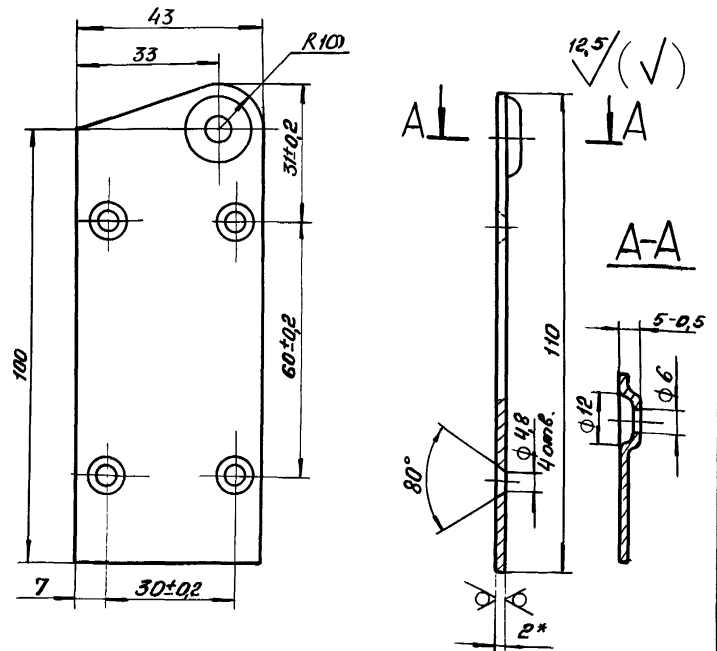
Стадия Масса Масштаб

P 0,068 1:1

Лист Листов 1

Лист Б-ПН-2,0 ГОСТ 19903-74  
4-Ш-В Ст 3 ГОСТ 16523-70

ЭКБ НПО  
Создатель конструкции



1. \* Размер для справок.
2. Неуказанные предельные отклонения размеров: отверстий H14, валов h14, остальных  $\pm \frac{IT14}{2}$ .
3. Неуказанные радиусы 1 мм
4. Покрытие Ц18.

1.436.3-16/88.2-3.458

Ползун

Стадия Масса Масштаб

P 0,068 1:1

Лист Листов 1

Лист Б-ПН-2,0 ГОСТ 19903-74  
4-Ш-В Ст 3 ГОСТ 16523-70

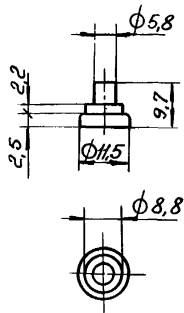
ЭКБ НПО  
Создатель конструкции

Изм. №	Повл. и дата	Взам. инв. №
Зав. отд.	Понуров	15.06.88
Н. контрол.	Зыкова	22.05.88
Рук. бр.	Молодых	17.05.88
Инж.	Горлова	15.05.88

Изм. №	Повл. и дата	Взам. инв. №
Зав. отд.	Понуров	15.06.88
Н. контрол.	Зыкова	22.05.88
Рук. бр.	Молодых	17.05.88
Инж.	Горлова	15.05.88



12,5 / ✓



1. Неуказанные предельные отклонения размеров: валов h14, остальных  $\pm \frac{IT14}{2}$ .
2. Покрытие Ц18.

1.436.3-16/88.2 - 3.459

Палец

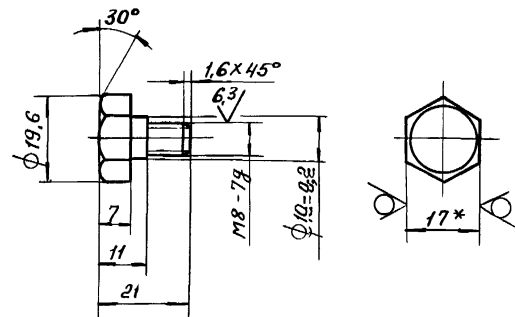
Стадия	Масса	Масштаб
Р	0,004	1:1
Лист	Листов 1	

Зав. отд. Понуров  
Н. контр. Зыкова  
Рук. бр. Молодых  
Инж. Горлова

15.05.88  
22.05.88  
17.05.88  
15.05.88

Круж  
12-В ГОСТ 2590-71  
Ст 3-пс-II ГОСТ 535-79  
ЭКБ НПО  
Союзстройконструкция

25 / (✓)



- 1.\* Размер для справок.
2. Неуказанные предельные отклонения размеров: валов h14, остальных  $\pm \frac{IT14}{2}$ ;
3. Покрытие Ц18

1.436.3-16/88.2 - 3.540

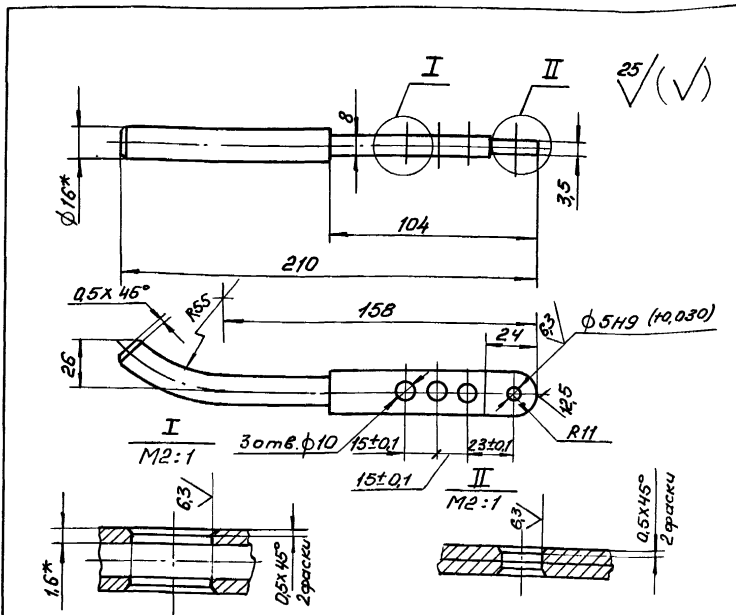
Болт

Стадия	Масса	Масштаб
Р	0,025	1:1
Лист	Листов 1	

Зав. отд. Понуров  
Н. контр. Зыкова  
Рук. бр. Молодых  
Инж. Горлова

15.05.88  
22.05.88  
17.05.88  
15.05.88

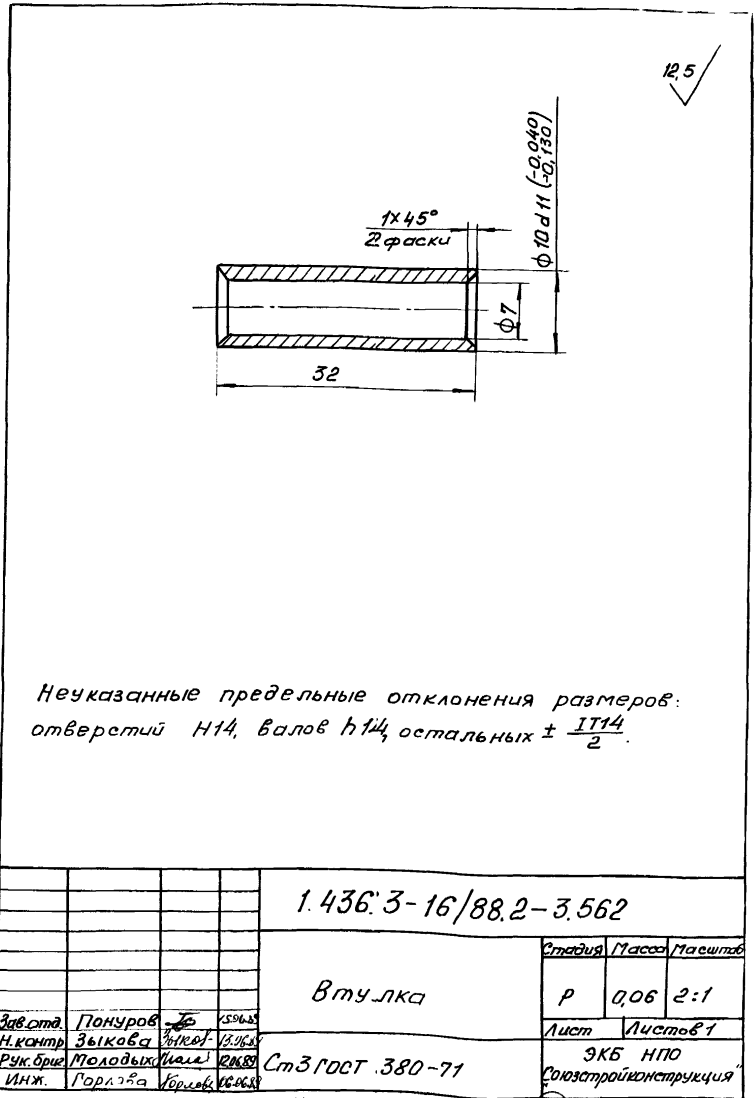
Шестигран-17-н12 ГОСТ 8560-78  
НПК  
35-В-2 ГОСТ 1054-74  
ЭКБ НПО  
Союзстройконструкция



- 1\* Размеры для справок.
2. Неуказанные предельные отклонения размеров: отверстий H14, валов h14, остальных  $\pm \frac{IT14}{2}$ .
3. Покрытие Ц18.

Инв. № техн.	Лист	и	Дата	Взам. инв. №	1.436.3-16/88.2 - 3.544		
					Станд.	Масштаб	Масштаб
					Ручка		
					Р	0,15	1:2
					Лист	Листов 1	
					ЭКБ НПО		
					Союзстройконструкция		
					Труба 16x1,6 ГОСТ 8734-75		
					510 ГОСТ 8733-87		
					Копировал ОЛЖ		

Копировал ОЛЖ формат А4



- Неуказанные предельные отклонения размеров: отверстий H14, валов h14, остальных  $\pm \frac{IT14}{2}$ .

Инв. № техн.	Лист	и	Дата	Взам. инв. №	1.436.3-16/88.2 - 3.562		
					Станд.	Масштаб	Масштаб
					Втулка		
					Р	0,06	2:1
					Лист	Листов 1	
					ЭКБ НПО		
					Союзстройконструкция		
					Ст 3 ГОСТ 380-71		
					Копировал ОЛЖ-23979		

Копировал ОЛЖ-23979 (58) формат А4