

ТИПОВЫЕ СТРОИТЕЛЬНЫЕ КОНСТРУКЦИИ, ИЗДЕЛИЯ И УЗЛЫ

СЕРИЯ 1.436.3-24

ОКНА С ПЕРЕПЛЕТАМИ ИЗ ГНУТОСВАРНЫХ  
ПРОФИЛЕЙ, ИЗГОТОВЛЯЕМЫХ ИЗ  
ОЦИНКОВАННОЙ СТАЛИ ТОЛЩИНОЙ 1,2 мм

выпуск 2

ОКНА С РАЗДЕЛЬНЫМИ ПЕРЕПЛЕТАМИ  
РАБОЧИЕ ЧЕРТЕЖИ

25157-03

цена Б-54

Отпускная цена  
на момент реализации  
указана  
в счет-накладной

**АПП ЦИТП**

**Москва, А-445, Смольная ул., 22**

Сдано в печать **28** 199**4** года

Заказ № **10195** Тираж **5130** экз.

ТИПОВЫЕ СТРОИТЕЛЬНЫЕ КОНСТРУКЦИИ, ИЗДЕЛИЯ И УЗЛЫ

СЕРИЯ 1.436.3 - 24

ОКНА С ПЕРЕПЛЕТАМИ ИЗ ГНУТОСВАРНЫХ  
ПРОФИЛЕЙ, ИЗГОТОВЛЯЕМЫХ ИЗ  
ОЦИНКОВАННОЙ СТАЛИ ТОЛЩИНОЙ 1,2ММ

выпуск 2

ОКНА С РАЗДЕЛЬНЫМИ ПЕРЕПЛЕТАМИ  
РАБОЧИЕ ЧЕРТЕЖИ

РАЗРАБОТАНЫ:  
ЦНИИПРОМЗАДАНИЙ

ЗАМ. ДИРЕКТОРА ИНСТИТУТА

*О. М. М. М.* С. М. ГЛИКИН

ЗАВ. ОТДЕЛОМ СВЕТОПРОЗРАЧНЫХ  
ОГРАЖДЕНИЙ *Александров* Ю. Л. АЛЕКСАНДРОВ

ГЛАВНЫЙ ИНЖЕНЕР ПРОЕКТА

*Г. В. Г.* В. И. ГЛЕБОЧКИН

УТВЕРЖДЕНЫ:

ГЛАВПРОЕКТОМ

ГОССТРОЯ СССР

ПИСЬМО ОТ 05.12.90

№ 5/6 - 924

ВВЕДЕНЫ В ДЕЙСТВИЕ,

ЦНИИПРОМЗАДАНИЙ

с 01.06.92

ПРИКАЗ ОТ 23.05.91 № 55

© АПП ЦИТП, 1991

Обозначение документа	Наименование	Стр.
1.436.3-24.1-ТТ	Технические требования	
1.436.3-24.2-1	Окно ОПР18.12-1.2; ОПР18.18-1.2	3
-2	Переплет П2-2; П3-2	7
-3	Створки С1... С4	8
-4	Обвязки створки ОБ1... ОБ4	10
-5	Окно ОПР20.12-1.2; ОПР20.18-1.2	11
-6	Переплет П4-2; П5-2	13
-7	Окно ОПР30.12-1.2; ОПР30.18-1.2	14
-8	Переплет П10-2; П11-2	16
-9	Окно ОПР40.12-1.2; ОПР40.18-1.2	17
-10	Переплет П12-2; П13-2	19
-11	Окно ОПР48.12-1.2; ОПР48.18-1.2	20
-12	Переплет П14-2; П15-2	22
-13	Окно ОПР60.12-1.2; ОПР60.18-1.2	23
-14	Переплет П16-2; П17-2	25
-15	Окно ОТР18.12-1.2; ОТР18.18-1.2	26
-16	Окно ОТР20.12-1.2; ОТР20.18-1.2	29
-17	Окно ОТР30.12-1.2; ОТР30.18-1.2	31
-18	Переплет П10-3; П11-3	33
-19	Окно ОТР40.12-1.2; ОТР40.18-1.2	34
-20	Переплет П12-3; П13-3	36
-21	Окно ОТР48.12-1.2; ОТР48.18-1.2	37
-22	Переплет П14-3; П15-3	39
-23	Окно ОТР60.12-1.2; ОТР60.18-1.2	40

1.436.3-24.2

ГМП	Колесников	А.С.
И.И.И.	Колесников	И.И.
И.И.И.	Иванов	И.И.

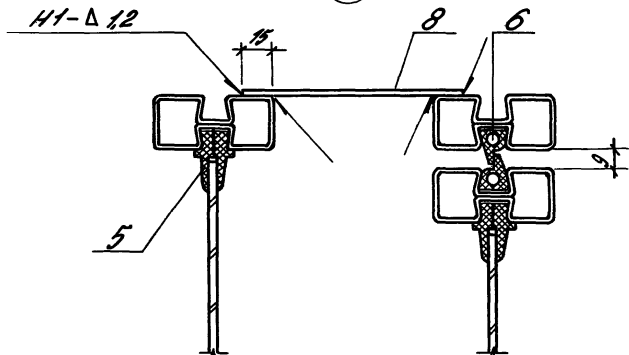
Содержание

Страниц	Листы	Листов
Р		Т
ЦНИИПРОМЗДАНИИ		

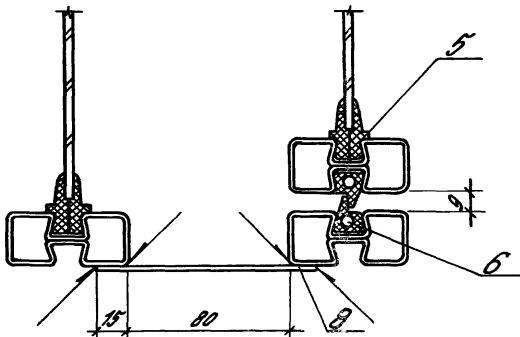
Копия в 1 экз. хранится в архиве ЦНИИПРОМЗДАНИИ



II



III



1. Сварные швы по ГОСТ 14771-76
2. Планку поз 8 приварить перед окраской переплетов и установкой уплотнителей

1.436.3-24.2-1

лист

2

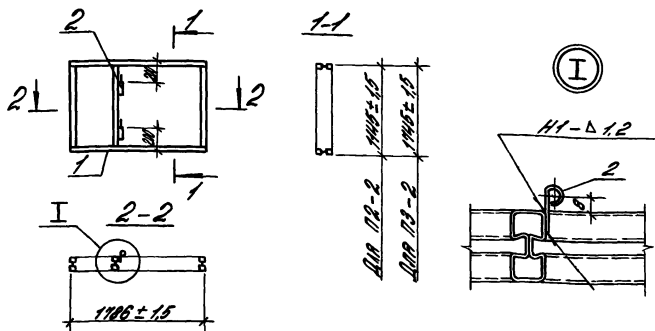


поз.	Наименование	Количество на окно		Обозначение документа
		огрив.12-1,2	огрив.18-1,2	
1	Переплет П2	1		1.436.3-24.1-2
	П3		1	
2	Переплет П2-2	1		1.436.3-24.2-2
	П3-2		1	
3	Створки С1	1		1.436.3-24.2-3
	С2		1	
4	Стекло 1080x530x4	2		П02Т НН-78
	1080x1150x4	1		
	1010x1080x4	1		
	1680x530x4		2	
	1680x1150x4		1	
	1610x1080x4		1	
5	Профиль резиновый П4, лог.м	30,8	39,6	1.436.3-24.1-69
6	Профиль резиновый П2, лог.м	9,1	11,5	1.436.3-24.1-71
7	2	2	1.436.3-24.1-26	
8	Планки 110x100x3	5	5	Ст.3 лс П02Т380-88
	Масса окна, кг	80,3	11,8	

1.436.3-24.2-1

Л02Т  
4





Поз.	Наименование	Количество на перелет		Обозначение документа
		П2-2	П3-2	
1	Перелет П2	1		1.436.3-24.1-2
	П3		1	
2	Полупетля ПП1	2	2	1.436.3-24.1-19
	Масса перелета, кг	14,2	17,9	

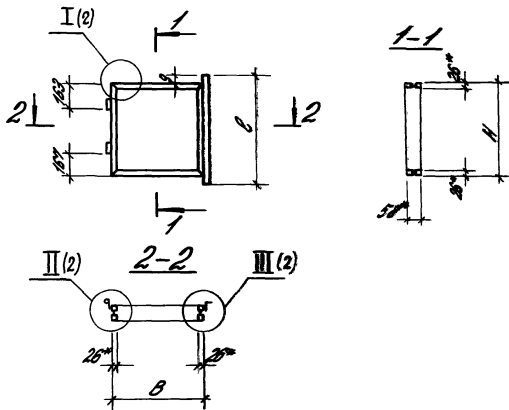
Сварные швы по гост 14771-76

1.436.3-24.2-2

Перелет П2-2; П3-2

Стальной лист  
Р

ЦНИИПРОМЗАДАЧАИИИ



Наименование	Размеры, мм		
	H	B	L
Створка С1	1075 ± 1,5	1446 ± 1,5	1693 - 20
С2	1675 ± 1,5	1446 ± 1,5	1693 - 20
С3	1075 ± 1,5	721 ± 1,0	1693 - 20
С4	1675 ± 1,5	721 ± 1,0	1693 - 20

\* Размеры для створок

1.436.3 - 24.2-3

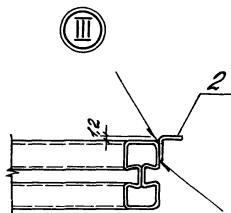
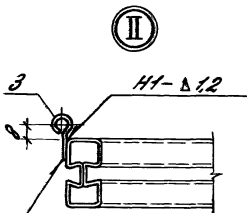
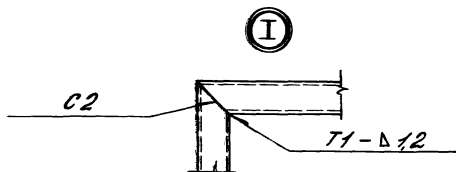
Створка С1... С4

Створка	Автом	Ластов
Р	1	2

ЦНИИТРОМЕДОСТАВНИИ

Изм. №... в соответствии с...

ГМП	Горюхинов	Л.С.
Н.КОНТРО	Корюкин	Л.К.
Инж. И.К.	Сонин	Л.С.



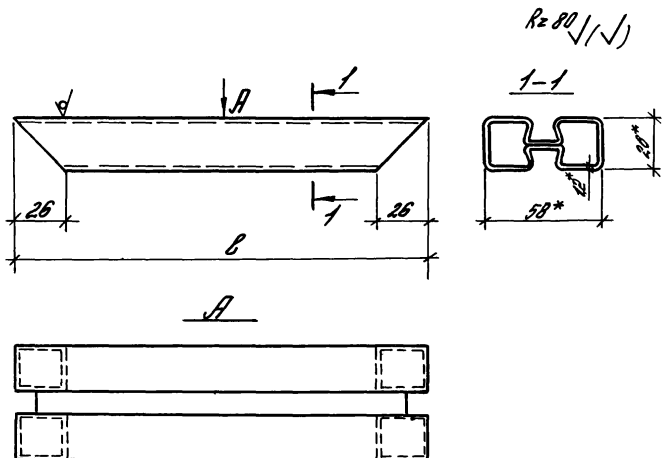
*Сварные швы по ГОСТ 14174-76*

Поз.	Наименование	Количество на стыку				Обозначение документа
		С1	С2	С3	С4	
1	Двойная стыковка ДС1	2	2			1.436.3-24.2-4
	ДС2	2		2		
	ДС3		2		2	
	ДС4			2	2	
2	Притвор	1	1	1	1	1.436.3-24.1-24
3	Корты пестилы КТ2	2	2	2	2	1.436.3-24.1-25
	Масса стыковки, кг	9,4	11,9	1,6	10,2	

1.436.3-24.2-3

1/107

2



Наименование	l, мм	Масса, кг
Обвязка створки ОС1	1146	2,26
ОС2	1075	2,12
ОС3	1675	3,33
ОС4	721	1,40

\* Размеры для створок

1436.3-24.2-4

Обвязка створки  
ОС1... ОС4

Сталь	Масса	Масштаб
Р	СН. табл.	1:2
Лист	Листов 1	

Профиль стальной  
защипнутый 58x26x1,2

ЦНИИПРОМЗДАНИИ

ГВП Гребенкин ЛС  
Н. Кондратьева П. Клевер  
Мин. И. Константинов С. С.

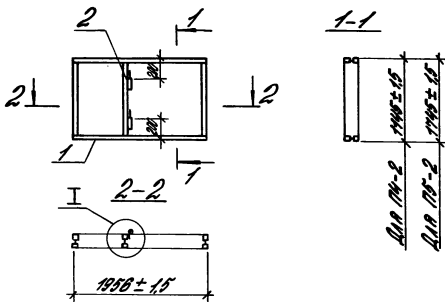


№	Наименование	Количество на окно		Обозначение документа
		огрэд. 12-12	огрэд. 18-12	
1	Переплет П4	1		1.436.3-24.1-6
	П5		1	
2	Переплет П4-2	1		1.436.3-24.2-6
	П5-2		1	
3	Створка С1	1		1.436.3-24.2-3
	С2		1	
4	Стекло 1080×700×4	2		ГОСТ 111-78
	1080×1150×4	1		
	1010×1080×4	1		
	1680×700×4		2	
	1680×1150×4		1	
	1610×1080×4		1	
5	Профиль резиновый Р1, пог.м	31,3	40,9	1.436.3-24.1-69
6	Профиль резиновый Р3, пог.м	9,1	11,5	1.436.3-24.1-71
7	Завертка	2	2	1.436.3-24.1-26
8	Планка 110×100×3	6	6	Ст 3 по ГОСТ 380-88
	Масса окна, кг	85,6	119,1	

1.436.3-24.2-5

Лист

2



Узел I см. 1.436.3-24.2-2

Поз.	Наименование	Количество на параллель		Обозначение документа
		14-2	15-2	
1	Переплет 14	1		1.436.3-24.1-6
	15		1	
2	Полупетля ПП1	2	2	1.436.3-24.1-19
	Масса переплета, кг	14,9	18,6	

ВН. И. ГОЛОД. ПРОЕКТАР И ИНЖ. ВОЛКОВ ИВАН. А.

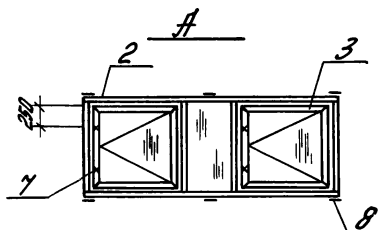
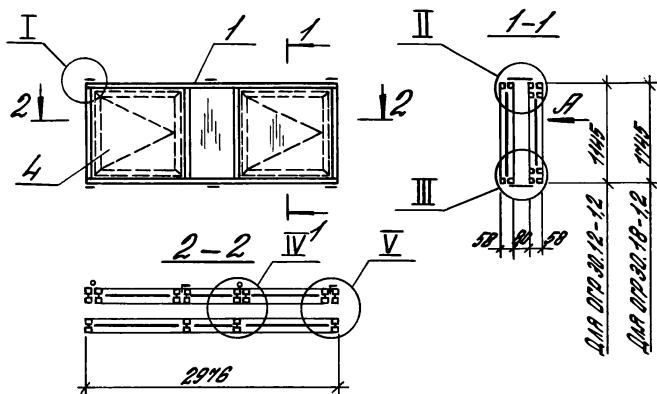
1.436.3-24.2-6

ГМП Гладких И.С.  
И. КОТЛ. КОТЛ. КОТЛ.  
Инж. Т.А. КОМАНДИРОВА

Переплет 14-2; 15-2

Стр.	Лист	Листов
Р		1

ЦНИИПРОМЗДАНИИ



Узлов I...V см. 1.436.3-24.2-1

1.436.3-24.2-7

ОКНО

ОДР 30.12-1,2; ОДР 30.18-1,2

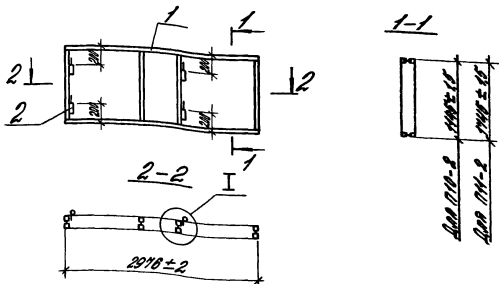
Страна	Лист	Листов
Р	1	2

ЦНИИПРОМЭДАИНИ

Г.И.П. ГАРДОВИЧИН С.А.Б.  
 А.КОМТЕВ КОПЫЛОВ В.И.КОСОВ  
 И.И.И.И.И. КОММЕНТИНОВА Ю.А.



Поз.	Наименование	Количество на окно		Обозначение документа
		ОГРЗО.12-1,2	ОГРЗО.18-1,2	
1	Переплет П10	1		1.436.3-24.1-10
	П11		1	
2	Переплет П10-2	1		1.436.3-24.2-8
	П11-2		1	
3	Створка С1	2		1.436.3-24.2-3
	С2		2	
4	Стекло 1080×530×4	2		ГОСТ 111-78
	1080×1150×4	2		
	1010×1080×4	2		
	1680×530×4		2	
	1680×1150×4		2	
	1610×1080×4		2	
5	Профиль резиновый Р4,лог.м	47,0	61,4	1.436.3-24.1-69
6	Профиль резиновый Р3,лог.м	18,2	23,0	1.436.3-24.1-71
7	Забортка	4	4	1.436.3-24.1-26
8	Планка 110×100×3	6	6	Ст 3 по ГОСТ 380-88
	Масса окна, кг	132,0	182,7	

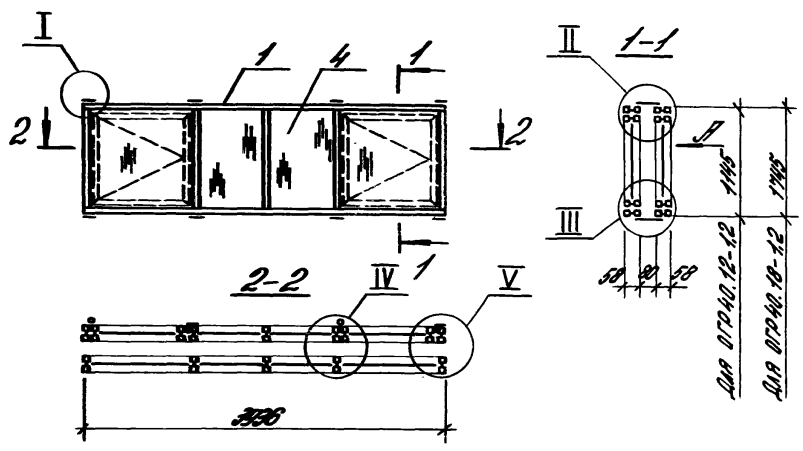


Узел I см. 1.436.3-24.2-2

Поз.	Наименование	Количество на переплет		Обозначение документа
		П10-2	П11-2	
1	Переплет П10 П11	1	1	1.436.3-24.1-10
2	Полупетля ПП1	4	4	1.436.3-24.1-19
	Масса переплета, кг	21,6	26,4	

1.436.3-24.2-8

			Страна	Лист	Листов
			Р		1
Переплет П10-2, П11-2			ЦНИИПРОМЗДАНИИ		
ГИП	Гладочкин	ЛС			
Н.КОНТ.	Копылова	ТК			
М.И.К.	Константинова	ЛС			



Узры I...V см. 1436.3-24. 2-1

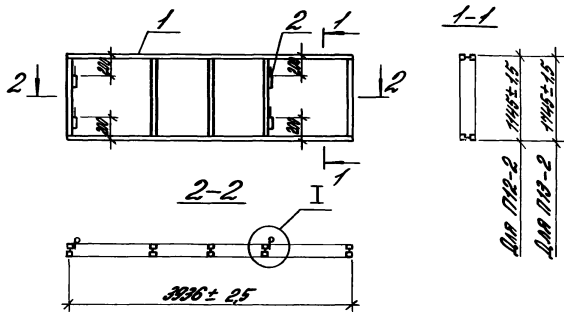
1436.3-24. 2-9

ОКНО

ОГР40.12-12; ОГР40.18-12

Страна	Длина	Высота
Р	1	2
ЦНИИ		

Поз.	Наименование	Количество на окно		Обозначение документа
		ОГР 40,12-1,2	ОГР 40,18-1,2	
1	Переплет П12	1		1.436.3-24.1-12
	П13		1	
2	Переплет П12 - 2	1		1.436.3-24.2-10
	П13 - 2		1	
3	Створка С1	2		1.436.3-24.2-3
	С2		2	
4	Стекло 1080x725x4	4		ГОСТ 111-78
	1080x1150x4	2		
	1010x1080x4	2		
	1680x725x4		4	
	1680x1150x4		2	
	1610x1080x4		2	
5	Профиль резиновый Р1, пог.м	62,9	82,1	1.436.3-24.1-69
6	Профиль резиновый Р3, пог.м	18,2	23,0	1.436.3-24.1-71
7	Завертка	4	4	1.436.3-24.1-26
8	Панка 110x100x3	8	8	СТЗ по ГОСТ 380-88
	Масса окна, кг	166,8	234,5	



Узел I см. 1.436.3-24.2-2

Поз.	Наименование	Количество на перелет		Обозначение документа
		П12-2	П13-2	
1	Перелет П12	1		1.436.3-24.1-12
	П13		1	
2	Полупетля ПП	4	4	1.436.3-24.1-19
	Масса перелета, кг	24,6	33,7	

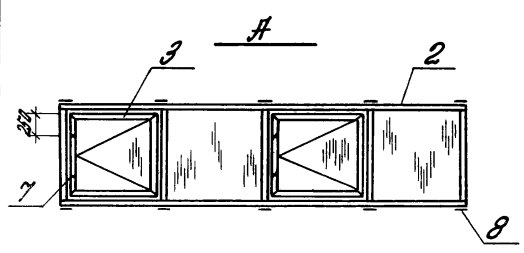
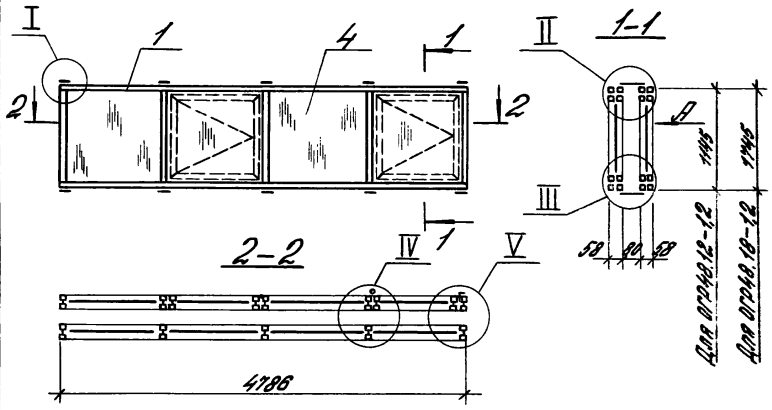
1.436.3-24.2-10

ГМП Глебовичи 3626  
 А.Колта, Колетиниц  
 Миса, Т. Конструктивно 36-

Перелет П12-2; П13-2

Станд. Лист Листов  
Р 1

ЦНИИПРОМЗДАНИИ



Узлов I..V см. 1.436.3-24.2-1

1.436.3-24.2-11

Окно

ДГР 48.12-12; ДГР 48.18-12

Страна	Лист	Листов
Р	1	2

ЦНИИПРОМЗДАНИИ

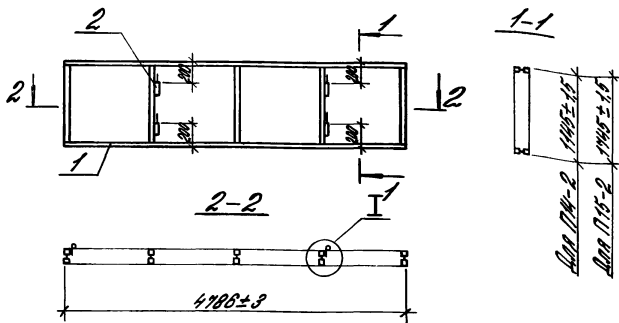
СНП Соловьев ГЛС  
 Кондр. Колесняк  
 Инж. И.В. Константинов

Поз	Наименование	Количество на окно		Обозначение документа
		огр 48.12-12	огр 48.18-1,2	
1	Переплет П 14	1		1.436.3-24.1-14
	П 15		1	
2	Переплет П 14-2	1		1.436.3-24.2-12
	П 15-2		1	
3	Створка С1	2		1.436.3-24.2-3
	С2		2	
4	Стекло 1080x1150x4	4		ГОСТ 111-78
	1010x1080x4	4		
	1680x1150x4		4	
	1610x1080x4		4	
5	Профиль резиновый Р1, погм	69,7	88,9	1.436.3-24.1-69
6	Профиль резиновый Р3, погм	18,2	23,0	1.436.3-24.1-71
7	Завертка	4	4	1.436.3-24.1-26
8	Планка 110x100x3	10	10	Ст 3 по ГОСТ 380-81
	Масса окна, кг	190,7	264,9	

1.436.3-24.2-11

Лист

2



Узел I см. 1.436.3-24. 2-2

Поз.	Наименование	Количество на переплет		Обозначение документа
		П14-2	П15-2	
1	Переплет П14	1		1.436.3-24.1-14
	П15		1	
2	Полупетля ПП1	4	4	1.436.3-24.1-19
	Масса переплета, кг	3,1	3,1	

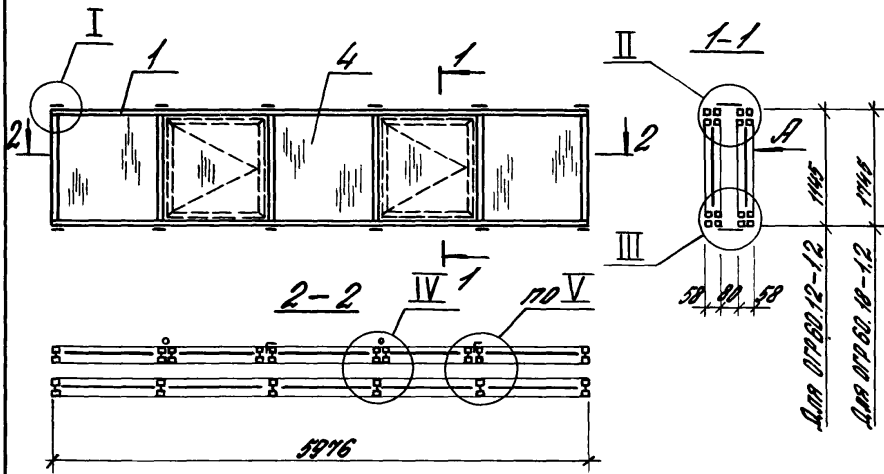
1.436.3-24.2-12

Переплет П14-2; П15-2

Стандарт	Лист	Изменений
Р		1

ЦНИИПРОМЗДАНИИ





Часть I...V см. 1436.3-24.2-1

1.436.3-24.2-13

Окно

Дер 60.12-1,2; Дер 60.18-1,2

Страна	Лист	Листов
Р	1	2

ЦНИИПРОМЗАДАНИЙ

ИЗДАНИЕ 1979. УТВЕРЖДЕНО И ВЫПУЩЕНО В СЕРИИ "СТРОИТЕЛЬСТВО"

ГВП Г. С. Глебович 80.5  
 И. С. Савва Копейкина  
 Л. С. Савва Кондратьева

Поз.	Наименование	Количество на окно		Обозначение документа
		0ГР60.12-1,2	0ГР60.18-1,2	
1	Переплет П16 П17	1		1.436.3-24.1-16
2	Переплет П16-2 П17-2	1	1	1.436.3-24.2-14
3	Створка С1 С2	2	2	1.436.3-24.2-3
4	Стекло 1080x1150x4 1010x1080x4 1680x1150x4 1610x1080x4	8 2	8 2	ГОСТ 111-78
5	Профиль резиновый Р4, пог.м	87,4	111,4	1.436.3-24.1-69
6	Профиль резиновый Р3, пог.м	18,2	23,0	1.436.3-24.1-71
7	4	4	1.436.3-24.1-26	
8	Планка 110x100x3	12	12	СтЗ по ГОСТ 380-88
Масса окна, кг		235,7	331,0	

1.436.3-24.2-13

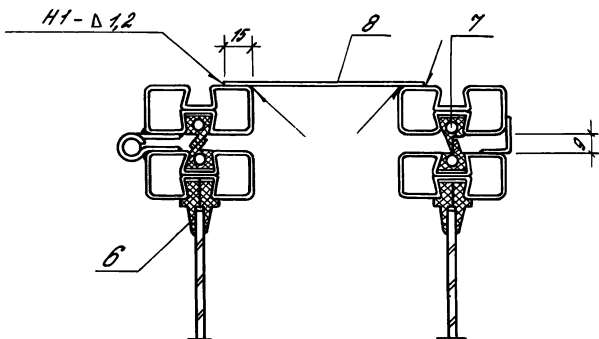
Лист

2

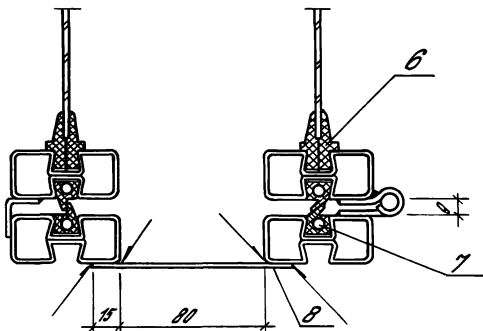




II



III



1. Сварные швы по гост 14771-16
2. Планку поз. 8 приварить перед окраской переплетов и установкой уплотнителей

1.436.3-24.2-15

Лист

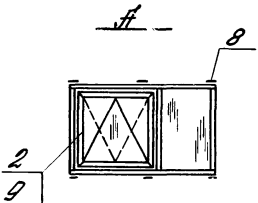
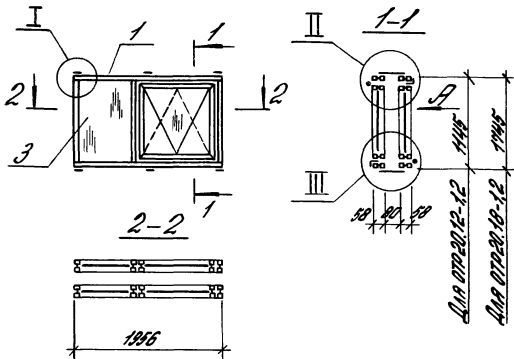
2

Поз.	Наименование	Количество на окно		Обозначение документа
		отр 18.12-1,2	отр 18.18-1,2	
1	Переплет П2-1	2		1.436.3-24.1-18
	П3-1		2	
2	Фрамуга Ф1	2		1.436.3-24.1-22
	Ф2		2	
3	Стекло 1080x530x4	2		ГОСТ 111-78
	1010x1080x4	2		
	1680x530x4		2	
	1610x1080x4		2	
6	Профиль резиновый РЗЛОГМ	29,4	39,0	1.436.3-24.1-69
7	Профиль резиновый РЗЛОГМ	18,2	23,0	1.436.3-24.1-71
8	Планка 110x100x3	6	6	СТЗ по ГОСТ 380-88
9	Пробор фрамужный	2	2	1.436.3-24.3-400
	Масса окна, кг	95,6	129,2	

1.436.3-24.2-15

ИУЕТ

3



Узел I см. 1.436.3-24.2-1  
 Узлы II, III см. 1.436.3-24.2-15

1.436.3-24.2-16

Окно

ОТР 20.12-12; ОТР 20.18-12

Страна	Лист	Листов
Р	1	2

ЦНИИПРОМЗДАНИИ

ИИЧ. И. ГИИП. Проектная организация "Восток-Информ" ИИЧ. И.

ГИИП Мельников А.С.  
 И.КОНД. Ботейка П.Кам.  
 ИИЧ. И. Константинов П.

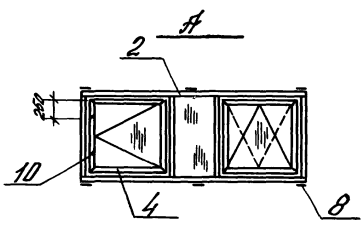
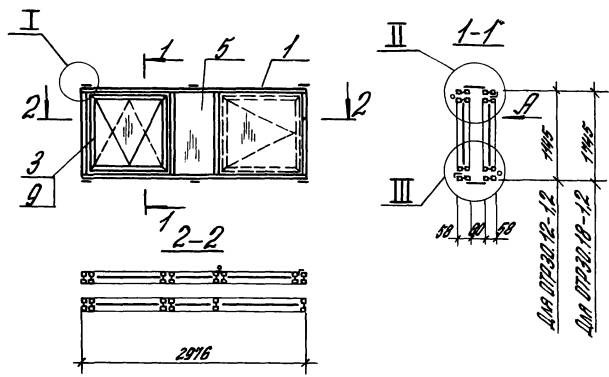
Поз.	Наименование	Количество на осно		Обозначение документа
		отр 20.12-1.2	отр 20.18-1.2	
1.	Переплет П4-1	2		1.436.3-24.1-35
	П5-1		2	
2	Фрамуга Ф1	2		1.436.3-24.1-22
	Ф2		2	
3	Стекло 1080x700x4	2		ГОСТ 111-78
	1010x1080x4	2		
	1680x700x4		2	
	1610x1080x4		2	
6	Профиль резиновый Р4,10гм	30,8	40,4	1.436.3-24.1-69
7	Профиль резиновый Р3,10гм	18,2	23,0	1.436.3-24.1-71
8	Панка 110x100x3	6	6	Ст 3 по ГОСТ 380-88
9	Трубор фрамужный	2	2	1.436.3-24.3-400
	Масса окна, кг	100,9	136,5	

1.436.3-24.2-16

Лист

2





Узел I см. 1.436.3-24.2-1  
 Узлы II, III см. 1.436.3-24.2-15

1.436.3-24.2-17

Окно

ОТД 30.12-1.2; ОТД 30.18-1.2

Отдел	Исполн	Листов
Д	Т	2

ЦНИИПРОМСТРОЙНИИ

Исполн. В. Лавров, Проверено С. Витра, Введен. В. Сидя

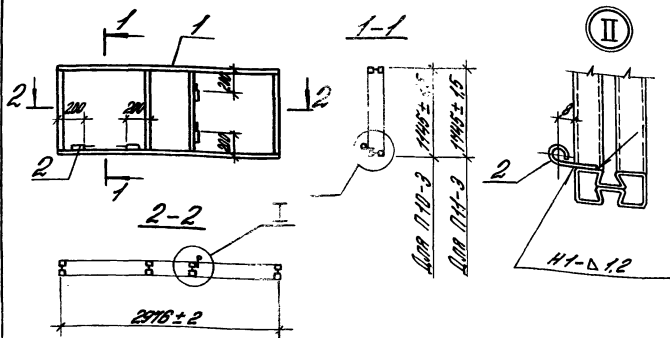
ГМП Г. Ледовицкий 86  
 И. Кондратьева 86  
 И. М. З. Константинов 86

№№	Наименование	Количество на окно		Обозначение документа
		ОТР 30.12-1,2	ОТР 30.18-1,2	
1	Переплет П10-1	1		1.436.3-24.1-39
	П11-1		1	
2	Переплет П10-3	1		1.436.3-24.2-18
	П11-3		1	
3	Фрамуга Ф1	2		1.436.3-24.1-22
	Ф2		2	
4	Створка С1	1		1.436.3-24.2-3
	С2		1	
5	Стекло 1080x530x4	2		ГОСТ 111-78
	1080x1150x4	1		
	1010x1080x4	3		
	1680x530x4		2	
	1680x1150x4		1	
	1610x1080x4		3	
6	Профиль резиновый Р1, пог.м	46,3	60,7	1.436.3-24.1-69
7	Профиль резиновый Р3, пог.м	27,3	34,5	1.436.3-24.1-71
8	Панка 140x100x3	6	6	СТ 3 кп ГОСТ 380-88
9	Прибор фрамужный	2	2	1.436.3-24.3-400
10	Завертка	2	2	1.436.3-24.1-26
	Масса окна, кг	147,4	200,2	

1.436.3-24.2-17

Лист

2



Узел I см. 1.436.3-24.2-2

Поз.	Наименование	Количество на переплет		Обозначение документа
		П10-3	П11-3	
1	Переплет П10 ПН	1	1	1.436.3-24.1-10
2	Полупетля ПП1	4	4	1.436.3-24.1-10
	Масса переплета, кг	2,6	2,4	

Сварные швы по ГОСТ 14771-76

1.436.3-24.2-10

ГНП Платон  
Н. Кондратьев  
ИЭС. Т.С. Константинов

Переплет П10-3; П11-3

Станд.

Р

ЦНИИ

АРХИТЕКТУРА И СТРОИТЕЛЬСТВО



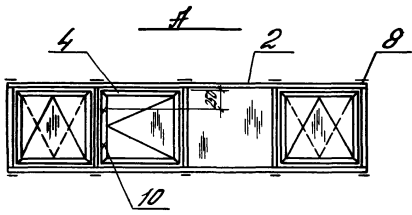
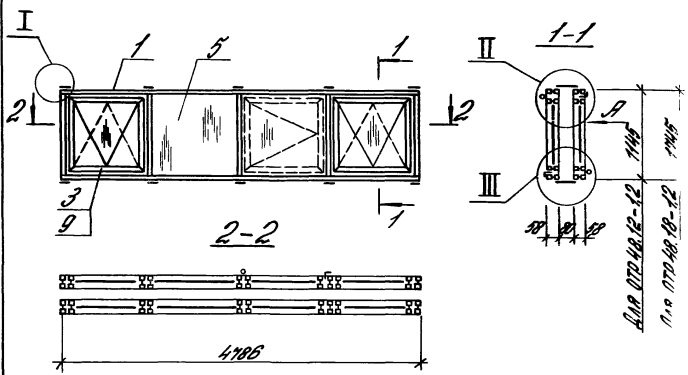
п/п.	Наименование	Количество на окно		Обозначение документа
		отр 40.12-12	отр 40.18-12	
1	Переплет П12-1	1		1.436.3-24.1-41
	П13-1		1	
2	Переплет П12-3	1		1.436.3-24.2-20
	П13-3		1	
3	Фрамуга Ф1	4		1.436.3-24.1-22
	Ф2		4	
4	Сборка С3	1		1.436.3-24.2-3
	С4		1	
5	Стекло 1080x725x4	3		ГОСТ 111-78
	1010x655x4	1		
	1010x1080x4	4		
	1680x725x4		3	
	1610x655x4		1	
	1610x1080x4		4	
6	Профиль резиновый Р1, пог.м	61,2	80,4	1.436.3-24.1-69
7	Профиль резиновый Р3, пог.м	43,2	55,2	1.436.3-24.1-71
8	8	8	СТ 3 по ГОСТ 380-88	
9	Пробор фрамужный	4	4	1.436.3-24.3-400
10	Завертка	2	2	1.436.3-24.1-26
	Масса окна, кг	205,7	277,4	

1.436.3-24.2-19

лист

2





Узел I см. 1436.3-24.2-1  
 Узлы II, III см. 1436.3-24.2-15

1.436.3-24.2-21

ОКНО

ОТР 48.12-12; ОТР 48.18-12

ГМП Глебовичев Ю.В.  
 И. КОНОПКО Корнейчук И.К.  
 М. КОС. Т.Х. КОСОВИЧУКОВА Л.С.

Спроектировал	Автомат	Автомат
Р	1	2
ЦНИИИПРОМЗДАНИИ		

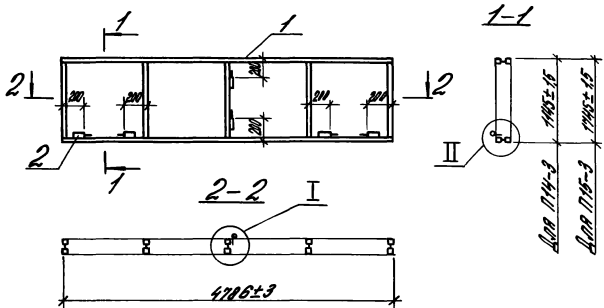
№№	Наименование	Количество на окно		Обозначение документа
		отр 48, 12-12	отр 48, 18-12	
1	Переплет П14-1	1		1.436.3-24.1-43
	П15-1		1	
2	Переплет П14-3	1		1.436.3-24.2-22
	П15-3		1	
3	Фрамуза Ф1	4		1.436.3-24.1-22
	Ф2		4	
4	Створка С1	1		1.436.3-24.2-3
	С2		1	
5	Стекло 1080x1150x4	3		ГОСТ 111-78
	1010x1080x4	5		
	1680x1150x4		3	
	1610x1080x4		5	
6	Профиль резиновый Р1, ПОГМ	67,6	86,8	1.436.3-24.1-69
7	Профиль резиновый Р2, ПОГМ	45,5	57,5	1.436.3-24.1-71
8	Панка 110x100x3	10	10	Ст 3 ПС ГОСТ 380-88
9	Пробер французский	4	4	1.436.3-24.3-400
10	Завертка	2	2	1.436.3-24.3-26
	Масса окна, кг	234,4	316,1	

1.436.3-24.2-21

Лист

2





Узел I см. 1.436.3-24.2-2  
 Узел II см. 1.436.3-24.2-18

Поз	Наименование	Количество на переплет		Обозначение документа
		П14-3	П15-3	
1	Переплет П14	1		1.436.3-24.1-14
	П15		1	
2	Полупетля ПП1	6	6	1.436.3-24.1-19
	Масса переплета, кг	3,4	3,4	

1.436.3-24.2-22

ГМП	Глобонин	ЖЛС	Переплет П14-3; П15-3	Стандарт	Лист	Листов
К.контр.	Логвин	ЭК		Р		1
Инж. И.	Константинов	Р.		ЦНИИПРОМЗДАНИЙ		



№з.	Наименование	Количество на окно		Обозначение документа
		отр. 12-1,2	отр. 18-1,2	
1	Переплет 1116-1	2		1.436.3-24.1-45
	1117-1		2	
2	Фрамуга Ф1	4		1.436.3-24.1-22
	Ф2		4	
3	Стекло 1080x1150x4	6		ГОСТ 111-78
	1010x1080x4	4		
	1680x1150x4		6	
	1610x1080x4		4	
6	Профиль резиновый ПЗ, м.м	85,0	110,0	1.436.3-24.1-69
7	Профиль резиновый РЗ, м.м	36,4	46,0	1.436.3-24.1-71
8	Плоскост 110x100x3	12	12	От 3 по ГОСТ 380-88
9	Прибор французский	4	4	1.436.3-24.3-400
Масса окна, кг		256,4	362,7	

УТВ. № 100/01. Генеральный директор ООО "СВЕТЛО" И.А.

1.436.3-24.2-23