

ТИПОВЫЕ СТРОИТЕЛЬНЫЕ КОНСТРУКЦИИ, ИЗДЕЛИЯ И УЗЛЫ

СЕРИЯ 1.4364-20

ОКНА С ПЕРЕПЛЕТАМИ ИЗ АЛЮМИНИЕВЫХ СПЛАВОВ
ДЛЯ ПРОИЗВОДСТВЕННЫХ ЗДАНИЙ

ВЫПУСК 1

ОКНА С ОДИНАРНЫМ ОСТЕКЛЕНИЕМ В ОДИНАРНОМ ПЕРЕПЛЕТЕ

РАБОЧИЕ ЧЕРТЕЖИ

ЦЕНТРАЛЬНЫЙ ИНСТИТУТ ТИПОВОГО ПРОЕКТИРОВАНИЯ
ГОССТРОЯ СССР

Москва А-445 Смольная ул 22

Сдано в печать  1989 года

Заказ № 8653 Тираж 5520 экз

ТИПОВЫЕ СТРОИТЕЛЬНЫЕ КОНСТРУКЦИИ, ИЗДЕЛИЯ И УЗЛЫ

СЕРИЯ 1.436.4-20

ОКНА С ПЕРЕПЛЕТАМИ ИЗ АЛЮМИНИЕВЫХ СПЛАВОВ
ДЛЯ ПРОИЗВОДСТВЕННЫХ ЗДАНИЙ

ВЫПУСК 1

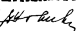
ОКНА С ОДИНАРНЫМ ОСТЕКЛЕНИЕМ В ОДИНАРНОМ ПЕРЕПЛЕТЕ

РАБОЧИЕ ЧЕРТЕЖИ

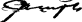
РАЗРАБОТАНЫ

ЦНИИПРОЕКТАГКОНСТРУКЦИЯ


Заместитель главного
инженера

 В. А. Новиков

Заведующий ОК-1

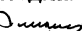
 В. Н. Скирнов

Главный конструктор
проекта

 М. Н. Новикова

ЦНИИПРОМЗДАНИЙ

Заместитель директора
по научной работе

 С. М. Гликин

Заведующий отделом стени
светопрозрачных ограждений

 Ю. П. Александров

Главный специалист

 С. К. Стрелков

Утверждены Главным Управлением
организации проектирования
Госстроя СССР, письмо № 4/5-92В
от 16 июня 1989г.
Введены в действие приказом № 56
ЦНИИпроектгкконструкции
от 30.03.89г.

| Обозначение | Наименование | Стр. |
|-----------------------|-------------------------------------|------|
| 1.436.4-20.1-00.00 ПЗ | Пояснительная записка | 2 |
| 1.436.4-20.1-10.00 | Окно распашное ОПО12-ХХР | 5 |
| 1.436.4-20.1-11.00 | Коробка К1... К4 | 6 |
| 1.436.4-20.1-11.01 | Вкладыш угловой | 7 |
| 1.436.4-20.1-12.00 | Створка С1... С2 | 7 |
| 1.436.4-20.1-20.00 | Окно распашное ОПО18-ХХР | 8 |
| 1.436.4-20.1-21.00 | Коробка К5... К8 | 9 |
| 1.436.4-20.1-30.00 | Окно распашное ОПО24-ХХР | 10 |
| 1.436.4-20.1-31.00 | Коробка К9... К12 | 11 |
| 1.436.4-20.1-40.00 | Окно неоткрываемое ОПО12-ХХН | 12 |
| 1.436.4-20.1-41.00 | Коробка К13... К16 | 13 |
| 1.436.4-20.1-50.00 | Окно неоткрываемое ОПО18-ХХН | 14 |
| 1.436.4-20.1-51.00 | Коробка К17... К20 | 15 |
| 1.436.4-20.1-60.00 | Окно неоткрываемое ОПО24-ХХН | 16 |
| 1.436.4-20.1-61.00 | Коробка К21... К24 | 17 |
| 1.436.4-20.1-70.00 | Узлы 1, 2, 3 | 18 |
| 1.436.4-20.1-80.00 | Узлы 4, 5, 6, 7, 8, 9, 10 | 19 |
| 1.436.4-20.1-90.00 | Узлы 11, 12, 13, 14, 15, 16, 17, 18 | 20 |

| | | | | | |
|------------|----------|----------|--|--|--|
| Зав. отд. | Спиров | 23.12.89 | | | |
| Н. контр. | Чиркова | 20.12.89 | | | |
| Т. контр. | | | | | |
| И. контр. | Новикова | 20.12.89 | | | |
| Зав. сект. | Матвеева | 17.12.89 | | | |
| Констр. | Косарева | 16.12.89 | | | |

Содержание

Стадия Лист Листов

Р 1 3

ЦНИИпроектмехконструкция

Формат А4

1 ВВЕДЕНИЕ

1.1. Настоящий выпуск 1 „Окна с одинарным остеклением в одинарном переплете" содержит: описание конструктивных решений окон с одинарным остеклением в одинарном переплете, требования к материалам, используемым для их изготовления, указания по изготовлению окон, номенклатуру и рабочие чертежи окон.

2 КОНСТРУКТИВНЫЕ РЕШЕНИЯ

2.1. Оконные переплеты изготавливают из комплекта прессованных алюминиевых профилей 10 типоразмеров (четыре из которых применяются в механических приборах).

2.2. Окна имеют два пояса притворов. Уплотнение притворов обеспечивается двумя резиновыми прокладками. Герметизация остекления осуществляется одним типом резиновой профильной прокладки, которая устанавливается в пазы основного несущего профиля и защелки.

ЦНИИпроектмехконструкция

| | | | | | |
|------------|----------|----------|--|--|--|
| Зав. отд. | Спиров | 23.12.89 | | | |
| Н. контр. | Чиркова | 20.12.89 | | | |
| Т. контр. | | | | | |
| И. контр. | Новикова | 20.12.89 | | | |
| Зав. сект. | Матвеева | 17.12.89 | | | |
| Констр. | Косарева | 16.12.89 | | | |

1.436.4-20.1-00.00 ПЗ

Пояснительная
записка

Стадия Лист Листов

Р 1 3

ЦНИИпроектмехконструкция

2.3 Представленные в проекте конструкции окон оснащены распашными створками (на нижнем подвесе)

2.4. Открывание, закрывание и фиксация створок осуществляется механическими приборами, установка и номенклатура которых представлены в выпуске 5

2.5. Маркировка, расчетные данные, краткая характеристика даны в пояснительной записке выпуска 0.

2.6 Представленные в выпуске окна устанавливаются в отдельные и ленточные проемы в стены из легкобетонных панелей, кирпича и трехслойных панелей

3. МАТЕРИАЛЫ

3.1. Материал алюминиевых прессованных профилей - сплав АД 31 Т5 по ГОСТ 22233-83.

3.2. Материал угловых вкладышей - АЛ9 по ГОСТ 2685-75

3.3. Прокладки для уплотнения стекол, а также притворов, предусмотрены из озон-свето-мозостойкой резины черного цвета марки НО 68-1 по ТУ 38 105 1082-86 средней твердости (55-60 по Шару), с температурным

интервалом применения от минус 50° до плюс 100°С

3.4. Прокладки под стекло из полиэтилена низкого давления марки 204-15 по ГОСТ 16338-85Е или другого материала, не уступающего по своим физико-механическим свойствам материалу указанной марки. Допускается изготовление прокладок из твердого, ровного, хорошо обработанного, антисептированного дерева (сосны, вяза, березы, дуба).

3.5. Стекло листовое оконное толщиной 4мм по ГОСТ 111-78

4. УКАЗАНИЯ ПО ИЗГОТОВЛЕНИЮ

4.1. Изготовление окон должно производиться на специализированных заводах строительных алюминиевых конструкций.

4.2. Перед массовым изготовлением одноименных изделий изготавливается образец, который утверждается как эталон, на котором обрабатывается вся техническая документация

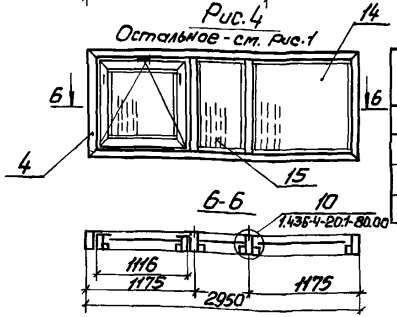
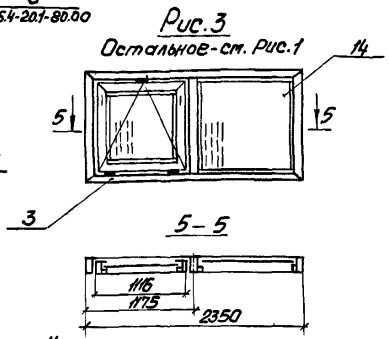
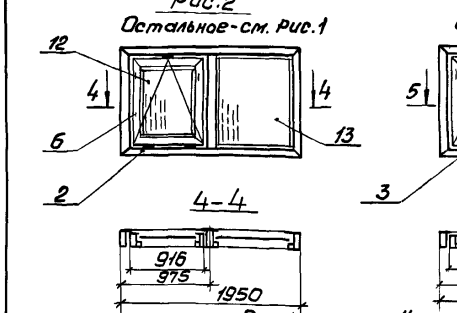
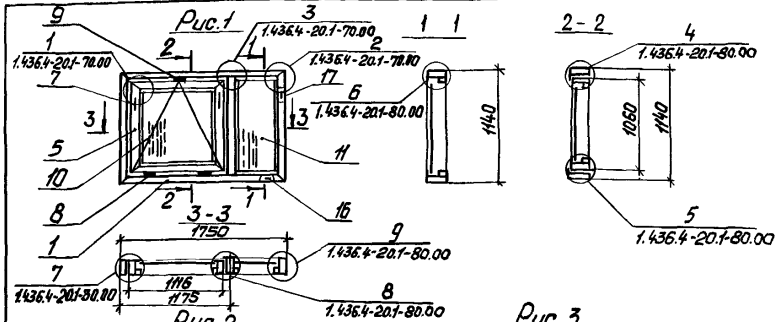
4.3. Элементы окон, изготовленные из прессованных алюминиевых профилей, должны анодироваться.

4.4. Доставленные к месту монтажа окна должны иметь полную заводскую готовность, т.е. полностью укомплектованы алюминиевыми защелками, резиновыми уплотнителями, приборами открывания и элементами крепления.

Комплекты деталей примыкания поставляются на строительную площадку в соответствии со спецификацией заказчика.

4.5. Установка остекления должна осуществляться с применением опорных и фиксирующих прокладок в соответ-

ствии с приведенными схемами в выпуске 0 данной серии



| Обозначение | Марка | Рис. |
|--------------------|-----------|------|
| 1.436.4-20.1-10.00 | ОПО12-180 | 1 |
| -01 | ОПО12-200 | 2 |
| -02 | ОПО12-240 | 3 |
| -03 | ОПО12-300 | 4 |

| Поз. | Наименование | Кол. мат. (1.436.4-20.1-10.00) | | | Обозначение | |
|-----------|----------------------------|--------------------------------|------|------|--------------------|-----------------|
| | | 01 | 02 | 03 | | |
| 1 | Коробка К-1 | 1 | | | 1.436.4-20.1-1.00 | |
| 2 | К-2 | | 1 | | | |
| 3 | К-3 | | | 1 | | |
| 4 | К-4 | | | 1 | | |
| 5 | Створка С-1 | 1 | 1 | 1 | 1.436.4-20.1-12.00 | |
| 6 | С-2 | | 1 | | | |
| 7 | Шпингалет врезной | 2 | 2 | 2 | 1.436.4-20.5-01 | |
| 8 | Петля | 2 | 2 | 2 | 1.436.4-20.5-04 | |
| 9 | Ограничитель | 1 | 1 | 1 | 1.436.4-20.5-05 | |
| | Стекло ГОСТ 11-78 s-4mm | | | | | |
| 10 | 970x1920 мм | 1 | 1 | 1 | | |
| 11 | 1055x510 мм | 1 | | | | |
| 12 | 970x820 мм | | 1 | | | |
| 13 | 1055x910 мм | | 1 | | | |
| 14 | 1055x110 мм | | | 1 | 1 | |
| 15 | 1055x555 мм | | | 1 | 1 | |
| 16 | Прокладка опорная ПО-2 | 4 | 4 | 4 | 5 | 1.436.4-20.0-10 |
| 17 | Прокладка фиксирующая ПФ-1 | 4 | 4 | 4 | 5 | 1.436.4-20.0-11 |
| Масса, кг | | 3804 | 4144 | 4786 | 5882 | |

Схемы окон показаны из помещения.
 Схемы установки прокладок поз.16;17 см. выпуск 0.
 Технические требования на окна по ГОСТ 21519-84.

1.436.4-20.1-10.00

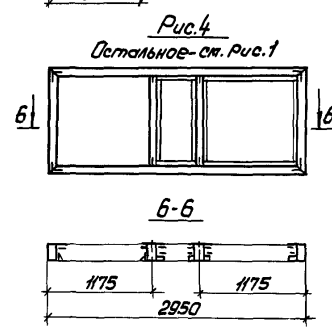
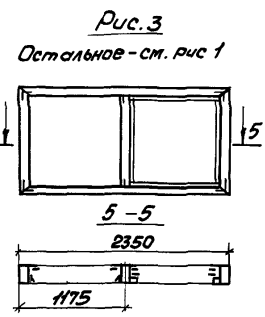
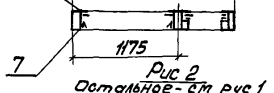
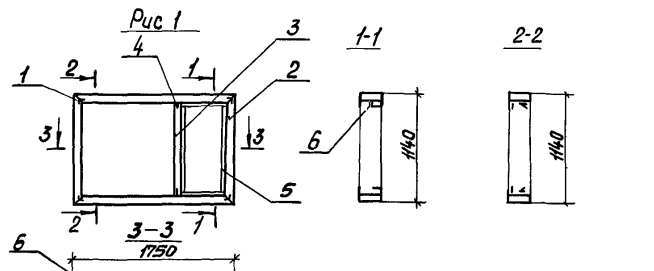
| | | |
|-------------|----------|---------|
| Зав. отд. | Спироб | 231.89 |
| Н. контр. | Чиркова | 231.89 |
| Г. контр. | | |
| Гл. констр. | Новикова | 20.1.80 |
| Зав. сект. | Матвеева | 17.1.83 |
| Разработ. | Кисарева | 16.1.83 |

**Окно распашное
ОПО12-ХХР**

| | | |
|---------|------|--------|
| Створка | Лист | Листов |
| Р | | 1 |

ЦНИИПроектТехническая

Ц.И.И.ПроектТехническая



| Поз. | Наименование | Кат. №1 4364-201-1100 | | | | Обозначение | Примечание |
|------|---------------------|-----------------------|-------|-------|-------|------------------|------------|
| | | - | 01 | 02 | 03 | | |
| 1 | Вкладыш угловой | 4 | 4 | 4 | 4 | 1.436.4-201-1101 | |
| | Профили алюминиевые | | | | | | |
| 2 | Б-423 | 5,78 | 6,18 | 6,98 | 8,18 | | М |
| 3 | Б-424 | 1,08 | 1,08 | 1,08 | 2,16 | | М |
| 4 | ПА-123 | 0,06 | 0,06 | 0,06 | 0,12 | | М |
| 5 | ПА-1191 | 3,13 | 3,23 | 4,33 | 7,55 | | М |
| | Профили резиновые | | | | | | |
| 6 | ПР-78 | 12,88 | 11,88 | 13,08 | 19,22 | | М |
| 7 | ПР-45В | 4,42 | 4,02 | 4,42 | 4,42 | | М |
| | Масса, кг | 14,36 | 15,38 | 17,04 | 22,11 | | |

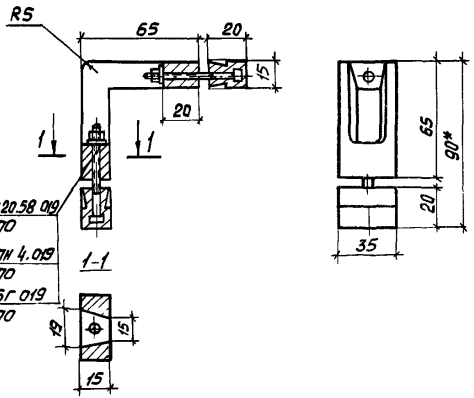
| Обозначение | Марка | Пос. |
|------------------|-------|------|
| 1.436.4-201-1100 | К-1 | 1 |
| -01 | К-2 | 2 |
| -02 | К-3 | 3 |
| -03 | К-4 | 4 |

| 1436.4-201-1100 | | | |
|-----------------|----------|---------|--|
| Зав. отд. | Спирова | 20.1.89 | |
| Н. Кондр. | Чиркова | 20.1.89 | |
| Г. Кондр. | | | |
| П. Кондр. | Новикова | 20.1.89 | |
| Зав. отд. | Матвеева | 17.1.89 | |
| Констр. | Косарева | 16.1.89 | |

Коробка К-1...К-4

| | | |
|--------|------|--------|
| Статья | Лист | Листов |
| Р | 1 | 1 |

ЦНИИпроектгеконструкция



Болт М6-8х20.58 019
Гост 7798-70
Гайка М6-7И 4.019
Гост 5915-70
Шайба 6.65Г 019
Гост 6402-70

* Размер для справок
Материал - А19 гост 2685-75
Масса - 0,135кг

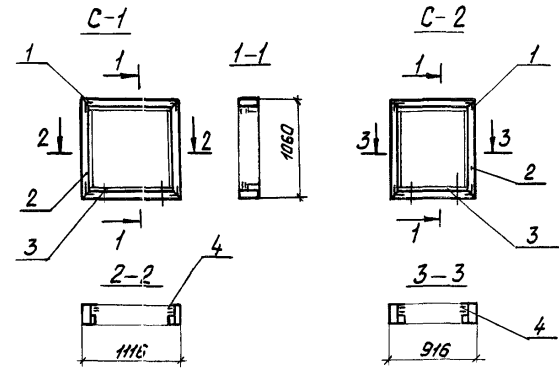
Ш.В. Лоповин, Лоповинский, Фотел, Адам, Ш.В.Л.П.

| | | |
|------------|----------|---------|
| Зав. отд. | Спиров | 23.1.89 |
| И. контр. | Чиркова | 23.1.89 |
| Т. контр. | | |
| И. контр. | Навикова | 20.1.89 |
| Зав. сект. | Матвеева | 17.1.89 |
| Разработ. | Косарева | 16.1.89 |

1.436.4-201-11.01
Вкладыш
целовой

| | | |
|---------|------|--------|
| Страниц | Лист | Листов |
| Р | | 1 |

ЦНИИпроектгеконструкция



| Марки | Поз. | Наименование | Кол. | Обозначение | Масса, кг |
|-------|------|---------------------------------|------|--------------------|-----------|
| С-1 | 1 | Вкладыш целовой | 4 | 1.436.4-20.1-11.01 | 7,24 |
| | | Профили алюминиевые | | | |
| | 2 | Б-426 L=4190мм | 1 | | |
| | 3 | ПА-1191 L=3960мм | 1 | | |
| С-2 | 1 | Вкладыш целовой | 4 | 1.436.4-20.1-11.01 | 6,58 |
| | | Профили алюминиевые | | | |
| | 2 | Б-426 L=3790мм | 1 | | |
| | 3 | ПА-1191 L=3560мм | 1 | | |
| | 4 | Профиль резиновый ПР-78Р-7120мм | 1 | | |

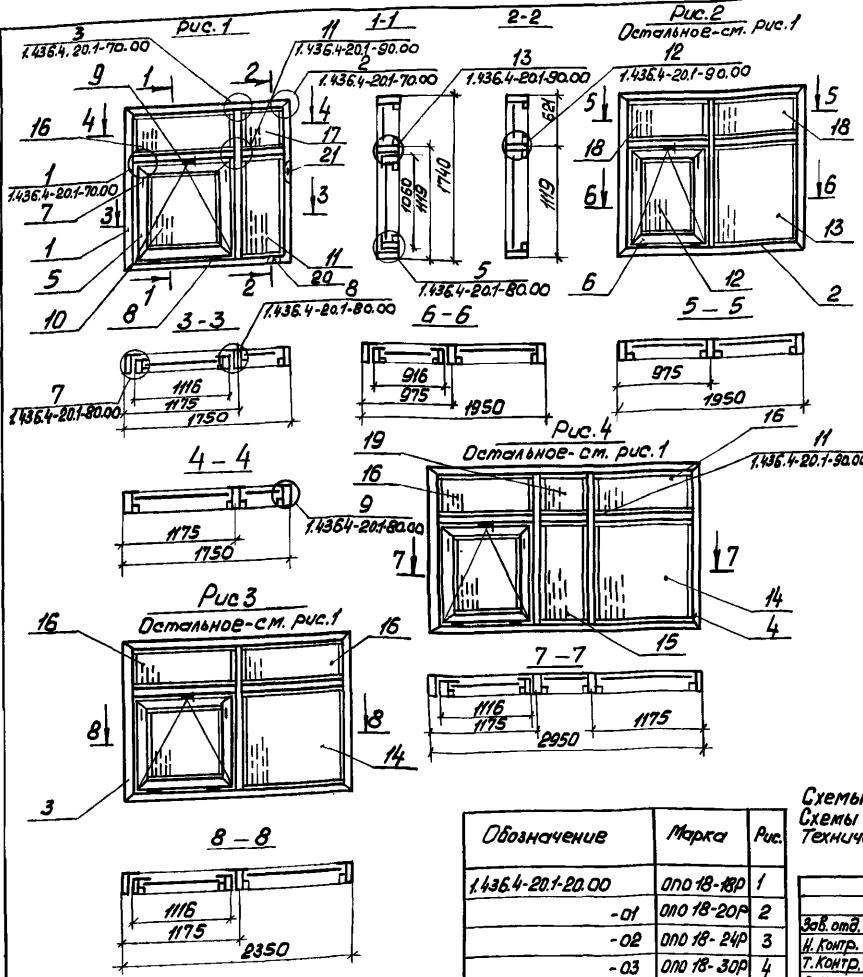
Ш.В. Лоповин, Лоповинский, Фотел, Адам, Ш.В.Л.П.

| | | |
|------------|----------|---------|
| Зав. отд. | Спиров | 23.1.89 |
| И. контр. | Чиркова | 23.1.89 |
| Т. контр. | | |
| И. контр. | Навикова | 20.1.89 |
| Зав. сект. | Матвеева | 17.1.89 |
| Разработ. | Косарева | 16.1.89 |

1.436.4-20.1-12.00
Створка С-1..С-2

| | | |
|---------|------|--------|
| Страниц | Лист | Листов |
| Р | | 1 |

ЦНИИпроектгеконструкция



| №пз | Наименование | Кол. на 1.436.4-20.1-20.00 | | | Обозначение | |
|-----|----------------------------|----------------------------|------|------|--------------------|-----------------|
| | | - | 01 | 02 | | 03 |
| 1 | Каробка К-5 | 1 | | | 1.436.4-20.1-21.00 | |
| 2 | К-5 | | 1 | | | |
| 3 | К-7 | | | 1 | | |
| 4 | К-8 | | | 1 | 1.436.4-20.1-12.00 | |
| 5 | Створка С-1 | 1 | 1 | 1 | | |
| 6 | С-2 | | 1 | | 1.436.4-20.5-01 | |
| 7 | Шпингалет врезной | 2 | 2 | 2 | | |
| 8 | Петля | 2 | 2 | 2 | 1.436.4-20.5-04 | |
| 9 | Ограничитель | 1 | 1 | 1 | 1.436.4-20.5-05 | |
| | Стекло ГОСТ 111-78 s=4mm | | | | | |
| 10 | 970x1020mm | 1 | 1 | 1 | | |
| 11 | 1055x510mm | 1 | | | | |
| 12 | 970x820mm | | 1 | | | |
| 13 | 1055x910mm | | 1 | | | |
| 14 | 1055x1110mm | | | 1 | 1 | |
| 15 | 1055x555mm | | | 1 | | |
| 16 | 555x1110mm | 1 | 2 | 2 | | |
| 17 | 555x510mm | 1 | | | | |
| 18 | 555x910mm | | 2 | | | |
| 19 | 555x555mm | | | 1 | | |
| 20 | Прокладка опорная ПО-2 | 8 | 8 | 8 | 12 | 1.436.4-20.0-10 |
| 21 | Прокладка фиксирующая ПР-1 | 8 | 8 | 8 | 12 | 1.436.4-20.0-11 |
| | Масса, кг | 5598 | 5899 | 6821 | 6583 | |

| Обозначение | Марка | Рис. |
|--------------------|----------------|------|
| 1.436.4-20.1-20.00 | ОПО 18-180 | 1 |
| | -01 ОПО 18-200 | 2 |
| | -02 ОПО 18-240 | 3 |
| | -03 ОПО 18-300 | 4 |

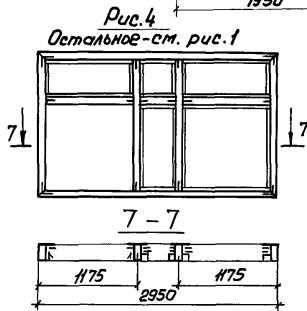
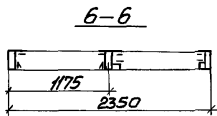
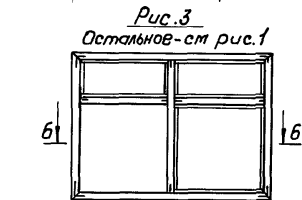
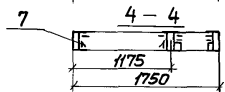
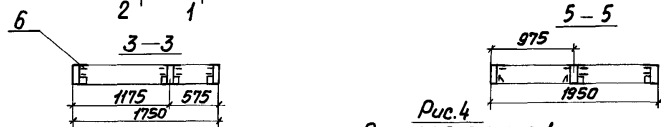
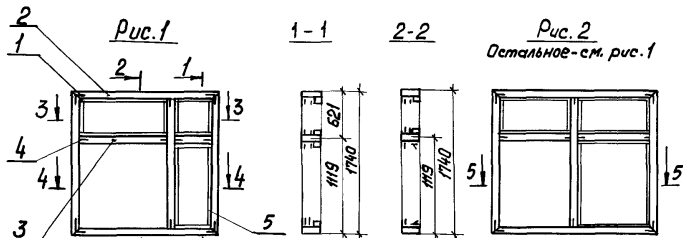
Схемы окон показаны из помещения
 Схемы установки прокладок поз. 20, 21 см. выточка.
 Технические требования на окна по ГОСТ 21519-84

| | | |
|------------|----------|---------|
| Зав. отд. | Спироб | 20.1.89 |
| Н. Контр. | Чиркова | 23.1.89 |
| Т. Контр. | Жуков | |
| Л. Констр. | Новикова | 20.1.89 |
| Зав. отд. | Матвеева | 17.1.89 |
| Рисовал | Косарева | 16.1.89 |

1.436.4-20.1-20.00

Окно распашное
 ОПО 18-ХХР

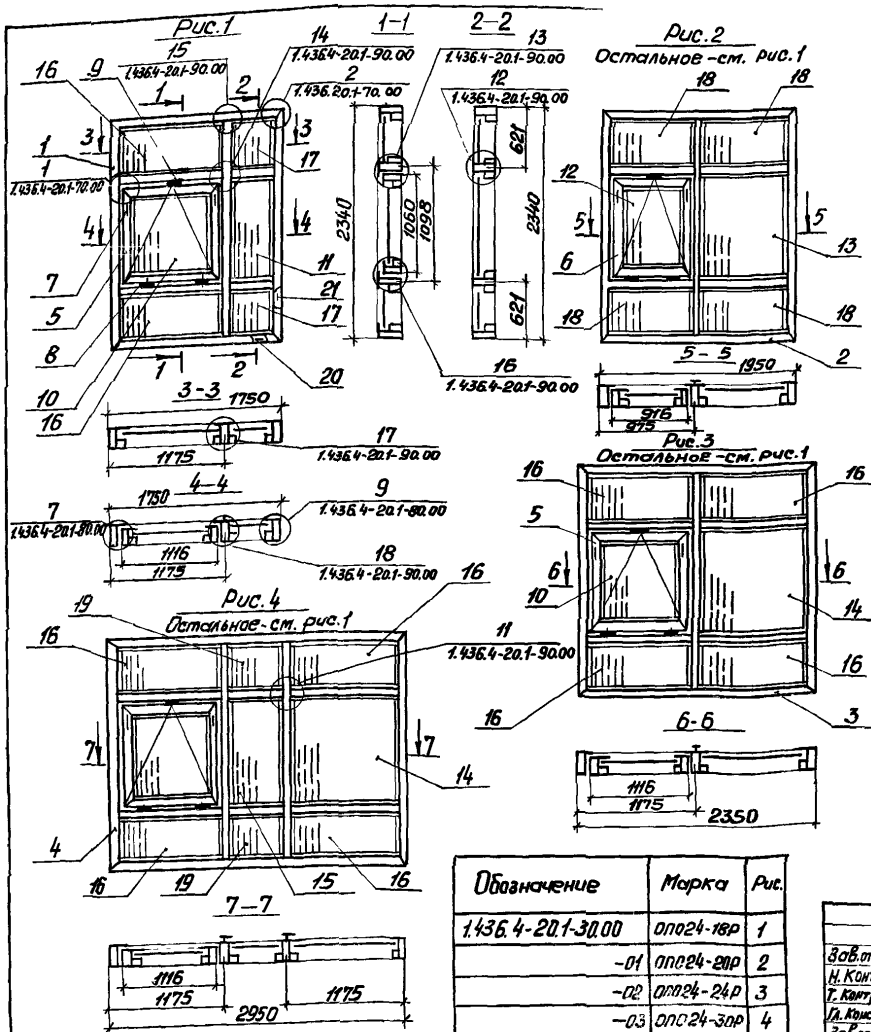
| | | |
|-----------------------|------|--------|
| Фабрика | Лист | Листов |
| Р | | 1 |
| ЦНИИпроектэкспрострой | | |



| Обозначение | Марка | Рис |
|-------------------|-------|-----|
| 1.436.4-201-21.00 | К-5 | 1 |
| -01 | К-6 | 2 |
| -02 | К-7 | 3 |
| -03 | К-8 | 4 |

| Поз | Наименование | Кол на 1.436.4-201-21.00 | | | | Обозначение | Примечание |
|-----|---------------------|--------------------------|-------|-------|-------|-------------------|------------|
| | | - | 01 | 02 | 03 | | |
| 1 | Вкладыш целовой | 4 | 4 | 4 | 4 | 1.436.4-201-11.01 | |
| | Профили алюминиевые | | | | | | |
| 2 | Б - 423 | 6,98 | 7,38 | 8,04 | 9,28 | | М |
| 3 | Б - 424 | 3,35 | 3,57 | 3,41 | 6,25 | | М |
| 4 | ПА-123 | 0,17 | 0,17 | 0,17 | 0,29 | | М |
| 5 | ПА-1191 | 8,61 | 9,81 | 10,93 | 16,46 | | М |
| | Профили резиновые | | | | | | |
| 6 | пр-78 | 21,64 | 23,64 | 26,44 | 37,34 | | М |
| 7 | пр-458 | 4,42 | 4,02 | 4,42 | 4,42 | | М |
| | Масса, кг | 22,09 | 23,53 | 25,05 | 33,66 | | |

| | | | | 1.436.4-201-21.00 | | | | | |
|-------------|----------|--------|--|--------------------|--|--|----------------------|-----|---------|
| Зав. отд. | Споров | 23/89 | | Коробка К-5... К-8 | | | Стойка | Лет | Летов Б |
| Н. контр. | Чиркова | 23/89 | | | | | Р | | 1 |
| Т. контр. | | | | | | | ЦНИИпроектгипрострой | | |
| Гл. констр. | Новикова | 201/89 | | | | | | | |
| Зав. сект. | Матвеева | 171/89 | | | | | | | |
| Констр. | Ковалева | 167/89 | | | | | | | |



| Поз. | Наименование | Кол. на 1.436.4-20.1-30.00 | | | | Обозначение |
|------|----------------------------|----------------------------|-------|------|-------|--------------------|
| | | - | 01 | 02 | 03 | |
| 1 | Коробка К-9 | 1 | | | | 1.436.4-20.1-31.00 |
| 2 | К-10 | | 1 | | | |
| 3 | К-11 | | | 1 | | |
| 4 | К-12 | | | | 1 | 1.436.4-20.1-12.00 |
| 5 | Створка С-1 | 1 | 1 | 1 | | |
| 6 | С-2 | | 1 | | | |
| 7 | Шпигель врезной | 2 | 2 | 2 | 2 | 1.436.4-20.5-01 |
| 8 | Петля | 2 | 2 | 2 | 2 | 1.436.4-20.5-04 |
| 9 | Ограничитель | 1 | 1 | 1 | 1 | 1.436.4-20.5-05 |
| | Стекло ГОСТ 11-785-4мм | | | | | |
| 10 | 970x1020 мм | 1 | | 1 | 1 | |
| 11 | 1055x510 мм | 1 | | | | |
| 12 | 970x820 мм | | 1 | | | |
| 13 | 1055x910 мм | | 1 | | | |
| 14 | 1055x1110 мм | | | 1 | 1 | |
| 15 | 1055x555 мм | | | | 1 | |
| 16 | 555x1110 мм | 2 | | 4 | 4 | |
| 17 | 555x510 мм | 2 | | | | |
| 18 | 555x910 мм | | 4 | | | |
| 19 | 555x555 мм | | | | 2 | |
| 20 | Прокладка опорная ПО-2 | 12 | 12 | 12 | 18 | 1.436.4-20.0-10 |
| 21 | Прокладка фиксирующая ПФ-1 | 12 | 12 | 12 | 18 | 1.436.4-20.0-11 |
| | Масса, кг | 73,64 | 72,40 | 92,0 | 115,1 | |

Схемы окон показаны из помещения
 Схемы установки прокладок поз. 20, 21 - см. выпуск 0.
 Технические требования на окна по ГОСТ 21519-84

| Обозначение | Марка | Поз. |
|--------------------|-----------|------|
| 1.436.4-20.1-30.00 | ОПО24-18Р | 1 |
| -01 | ОПО24-20Р | 2 |
| -02 | ОПО24-24Р | 3 |
| -03 | ОПО24-30Р | 4 |

| | | |
|------------|-----------|------|
| Зав. отд. | Спиров | 27/8 |
| Н. Контр. | Чиркова | 28/8 |
| Т. Контр. | | |
| Л. Контр. | Новикова | 29/8 |
| Зав. сект. | Митбекова | 30/8 |
| Разраб. | Косарева | 31/8 |

| 1.436.4-20.1-30.00 | | Стр. | Лист | Листов |
|--------------------|--|-------------------------|------|--------|
| Окно распашное | | Р | | 1 |
| ОПО 24-ХХР | | ЦНИИПроектгеконструкция | | |

Шифр по плану: 1.4.36.4-201-31.00

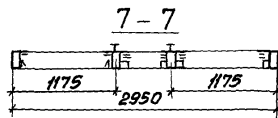
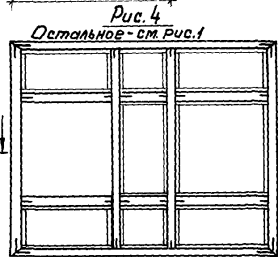
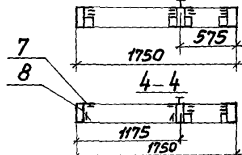
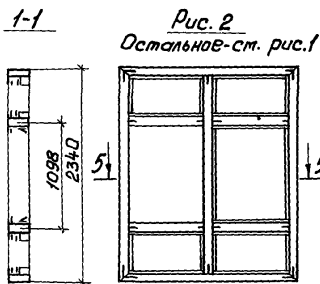
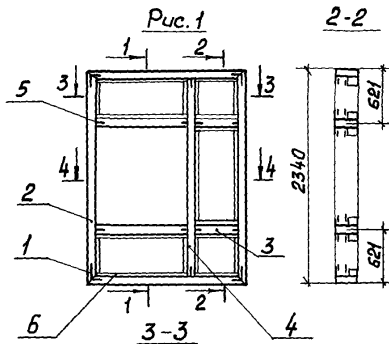


Рис. 2
Остальное - см. рис. 1

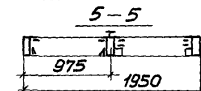
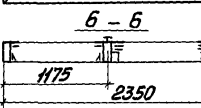
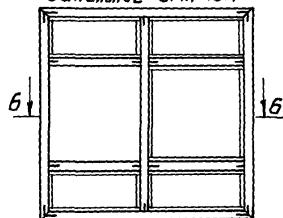


Рис. 3
Остальное - см. рис. 1



| Обозначение | Марка | Рис. |
|--------------------|-------|------|
| 1.4.36.4-201-31.00 | К-9 | 1 |
| -01 | К-10 | 2 |
| -02 | К-11 | 3 |
| -03 | К-12 | 4 |

| Поз. | Наименование | Код. № 1.4.36.4-201-31.00 | | | | Обозначение | Примечание |
|---------------------|-------------------------|---------------------------|-------|-------|-------|-------------------|------------|
| | | - | 01 | 02 | 03 | | |
| 1 | Вкладыш целовой | 4 | 4 | 4 | 4 | 1.4.36.4-201-А.01 | |
| Профили алюминиевые | | | | | | | |
| 2 | Б - 423 | 618 | 858 | 938 | 1058 | | М |
| 3 | Б - 424 | 334 | 374 | 434 | 569 | | М |
| 4 | Б - 427 | 228 | 228 | 228 | 456 | | М |
| 5 | ПА-123 | 0,3 | 0,3 | 0,3 | 0,46 | | М |
| 6 | ПА-1191 | 14,09 | 15,69 | 17,69 | 23,37 | | М |
| 7 | Профиль резиновый пр-78 | 32,60 | 35,40 | 39,80 | 55,16 | | М |
| 8 | пр-45В | 4,42 | 4,02 | 4,42 | 4,42 | | М |
| Масса, кг | | 31,08 | 32,99 | 36,44 | 47,37 | | |

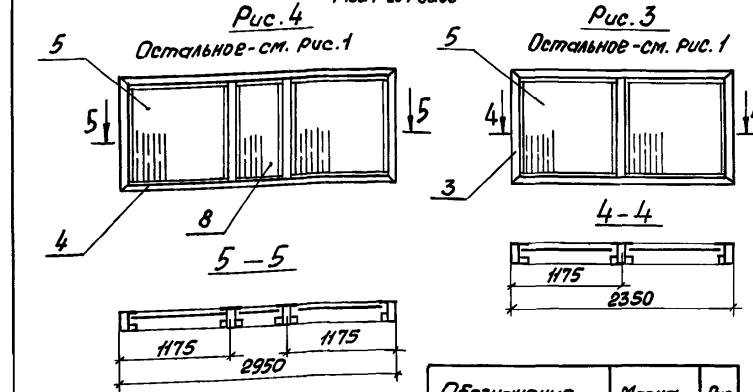
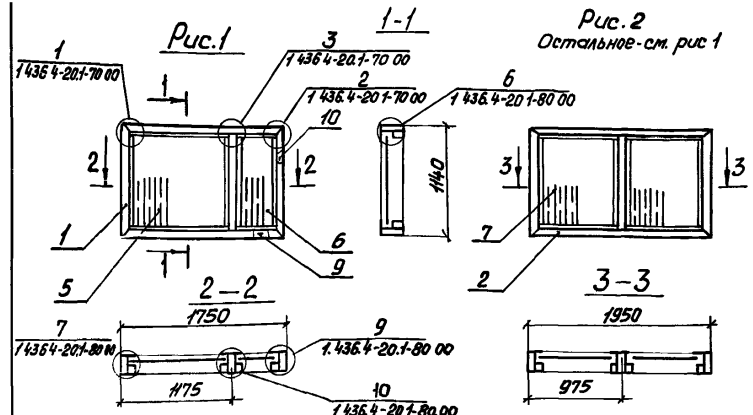
| | | |
|------------|----------|----------|
| Зав. пр. в | Сторов | 21.12.99 |
| Н. Контр. | Чиркова | 25.12.99 |
| Т. Контр. | Кур | |
| Ил. Контр. | Лобикова | 20.12.99 |
| Зав. сект. | Матвеева | 19.12.99 |
| Констр. | Косарева | 16.1.99 |

1.4.36.4-201-31.00

Коробка К-9...К-12

| Станция | Лист | Листов |
|---------|------|--------|
| Р | 1 | 5 |

ЦНИИпроектгипроконструкция

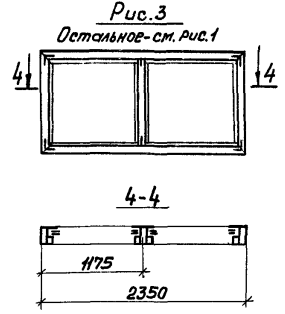
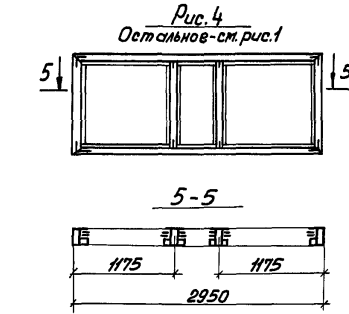
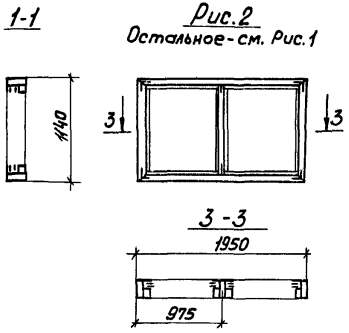
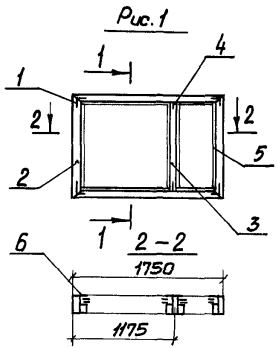


| Поз | Наименование | №1 по 1.436.4-20.1-40.00 | | | Обозначение | |
|-----------|----------------------------|--------------------------|-------|-------|--------------------|-----------------|
| | | -01 | 02 | 03 | | |
| 1 | Коробка К-13 | 1 | | | 1.436.4.20.1-41.00 | |
| 2 | К-14 | | 1 | | | |
| 3 | К-15 | | | 1 | | |
| 4 | К-16 | | | 1 | | |
| | Стекло ГОСТ 111-78 S=4 мм | | | | | |
| 5 | 1055x110 мм | 1 | 2 | 2 | | |
| 6 | 1055x510 мм | 1 | | | | |
| 7 | 1055x940 мм | | 2 | | | |
| 8 | 1055x555 мм | | | 1 | | |
| 9 | Прокладка опорная ПО-2 | 4 | 4 | 4 | 6 | 1.436.4-20.0-10 |
| 10 | Прокладка фиксирующая ПФ-1 | 4 | 4 | 4 | 6 | 1.436.4-20.0-11 |
| Масса, кг | | 32,87 | 35,88 | 41,87 | 52,02 | |

Схемы окон показаны из помещения.
Схемы установки прокладок поз.9;10-см.выпуск 0.
Технические требования на окна по ГОСТ 21519-84

| Обозначение | Марка | Рис. |
|--------------------|------------|------|
| 1.436.4-20.1-40.00 | ОПО 12-18Н | 1 |
| -01 | ОПО 12-20Н | 2 |
| -02 | ОПО 12-24Н | 3 |
| -03 | ОПО 12-30Н | 4 |

| 1.436.4-20.1-40.00 | | | |
|--|----------|---------|--|
| Зав. отд | Скворцов | 21/10 | |
| Н.Контр | Чиркова | 23.1.93 | |
| Т.Контр | | | |
| Н.Констр | Новикова | 20.1.93 | |
| Зав.сект | Матвеева | 17.1.93 | |
| Констр. | Косарева | 16.1.93 | |
| Окно неоткрываемое ОПО 12-ХХН | | | |
| Стадия | Имет | Имет | |
| Р | | Т | |
| ЦНИИпроектгипроконструкция | | | |



| Поз. | Наименование | Кол. на 1.436.4-201-НД | | | | Обозначение | Примечание |
|------|-------------------------|------------------------|------|------|------|----------------|------------|
| | | — | 01 | 02 | 03 | | |
| 1 | Вкладыш уловой | 4 | 4 | 4 | 4 | 1.436.4-201 НД | |
| | Профили алюминиевые | | | | | | |
| 2 | Б - 423 | 578 | 618 | 698 | 818 | | М |
| 3 | Б - 424 | 108 | 108 | 108 | 276 | | М |
| 4 | ПА-123 | 0,06 | 0,06 | 0,06 | 0,12 | | М |
| 5 | ПА-191 | 746 | 795 | 866 | 1188 | | М |
| 6 | Профиль резиновый ПР-78 | 1492 | 1590 | 1732 | 2376 | | М |
| | Масса, кг | 1567 | 1659 | 1834 | 2339 | | |

| Обозначение | Марка | Рис. |
|------------------|-------|------|
| 1.436.4-201-4100 | К-13 | 1 |
| | К-14 | 2 |
| | К-15 | 3 |
| | К-16 | 4 |

| | | |
|-------------|----------|-------|
| Зав. отд. | Спироб | 27/04 |
| Н. Констр. | Чиркова | 23/05 |
| Т. Констр. | Жуков | |
| Гл. Констр. | Новикова | 20/05 |
| Зав. сект. | Матвеева | 17/05 |
| Констр. | Косарева | 16/05 |

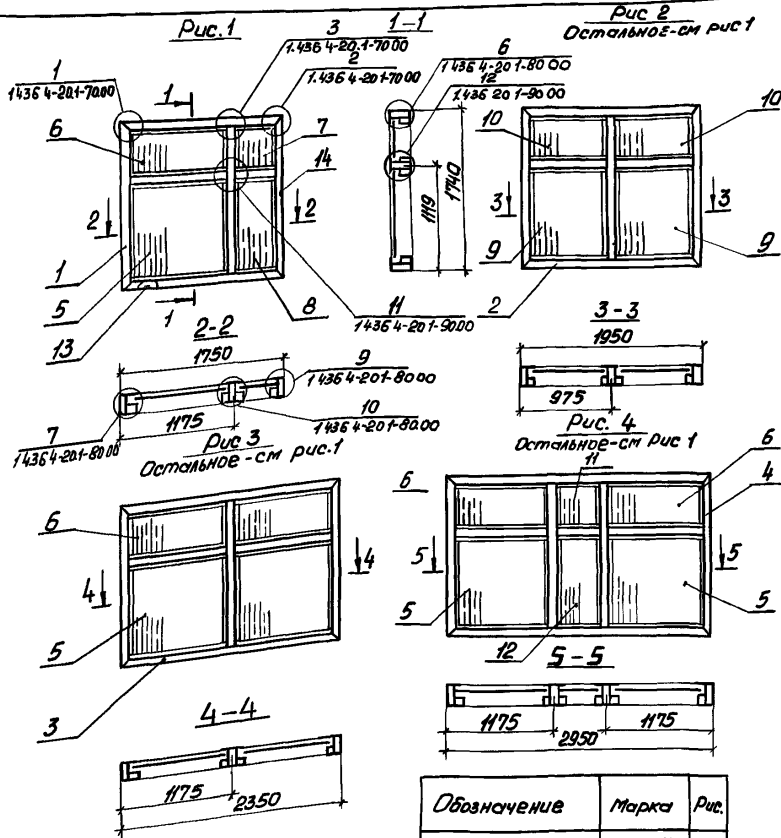
1.436.4-201-41.00

Коробка К-13.. К-16

| Стрелка | Лист | Листов |
|---------|------|--------|
| P | | 1 |

ЦНИИпроектгипотехстрой

ЦНИИпроектгипотехстрой



| №№ | Наименование | Кол. на 1436.4-201-3000 | | | Обозначение | |
|-------------------------|---------------------------|-------------------------|-------|-------|------------------|-----------------|
| | | - | 01 | 02 | | 03 |
| 1 | Коробка К-17 | 1 | | | 1.436.4-201-5100 | |
| 2 | К-18 | | 1 | | | |
| 3 | К-19 | | | 1 | | |
| 4 | К-20 | | | 1 | | |
| Стекло ГОСТ 11-78 S=4мм | | | | | | |
| 5 | 1055x110 | 1 | 2 | 2 | | |
| 6 | 555x110мм | 1 | 2 | 2 | | |
| 7 | 555x510мм | 1 | | | | |
| 8 | 1055x510мм | 1 | | | | |
| 9 | 1055x910мм | | 2 | | | |
| 10 | 555x910мм | | 2 | | | |
| 11 | 555x555мм | | | | 1 | |
| 12 | 1055x555мм | | | | 1 | |
| 13 | Прокладка опорная ПОЗ | 8 | 8 | 8 | 12 | 1.436.4-20-0-10 |
| 14 | Прокладка фиксирующая ПФЗ | 8 | 8 | 8 | 12 | 1.436.4-20-0-11 |
| Масса, кг | | 18,72 | 54,78 | 63,12 | 79,94 | |

Схемы окон показаны из помещения
 Схемы установки прокладок поз. 13; 14 - см выпуск 0
 Технические требования на окна по ГОСТ 21519-84

| Обозначение | Марка | Рис. |
|------------------|-----------|------|
| 1436.4-201-50.00 | ОПО18-18Н | 1 |
| -01 | ОПО18-20Н | 2 |
| -02 | ОПО18-24Н | 3 |
| -03 | ОПО18-30Н | 4 |

| | | |
|-----------|----------|----------|
| Зав. отд. | Споров | 23.11 |
| Н. Кандр | Чиркова | 23.11 |
| Г. Кондр | Матвеева | 20.11.85 |
| Н. Кондр | Матвеева | 20.11.85 |
| Зав. отд. | Матвеева | 17.11.85 |
| Констр. | Косарева | 16.11.85 |

1.436.4-20.1-50.00

**Окно неоткрываемое
для 18-ХХН**

| Страна | Лист | Листов |
|--------|------|--------|
| Р | | 1 |

ЦНИИПроектгипоконструкция

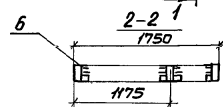
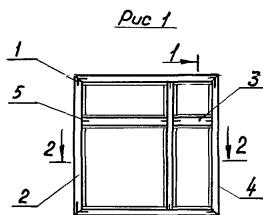
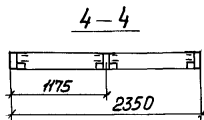
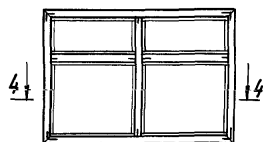


Рис 3
Остальное-см Рис 1



1-1
Рис 2
Остальное-см Рис 1

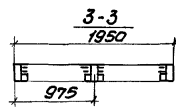
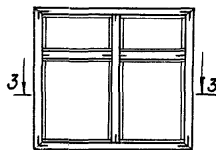
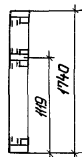
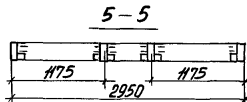
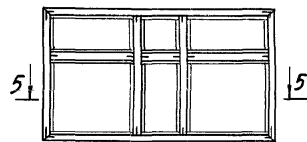


Рис 4
Остальное-см Рис 1



| Обозначение | Марка | Рис |
|-----------------|-------|-----|
| 1436 4-201-5100 | К-17 | 1 |
| -01 | К-18 | 2 |
| -02 | К-19 | 3 |
| -03 | К-20 | 4 |

| Поз | Наименование | Кол на 1436 4-201 5100 | | | | Обозначение | Приме-чание |
|-----|---------------------------------------|------------------------|------|------|-------|-----------------|-------------|
| | | - | 01 | 02 | 03 | | |
| 1 | Челової вклады Профили алюминиевые | 4 | 4 | 4 | 4 | 1436 4-201-1101 | |
| 2 | Б-423 | 698 | 738 | 818 | 928 | | М |
| 3 | Б-424 | 337 | 357 | 397 | 625 | | М |
| 4 | ПА-1191 | 1294 | 1374 | 1534 | 2879 | | М |
| 5 | ПА-123 | 0,17 | 0,17 | 0,17 | 0,29 | | М |
| | Профиль резиновый | | | | | | |
| 6 | ПД-78 | 25,88 | 2748 | 3068 | 41,58 | | М |
| | Масса, кг | 2343 | 2525 | 2746 | 3497 | | |

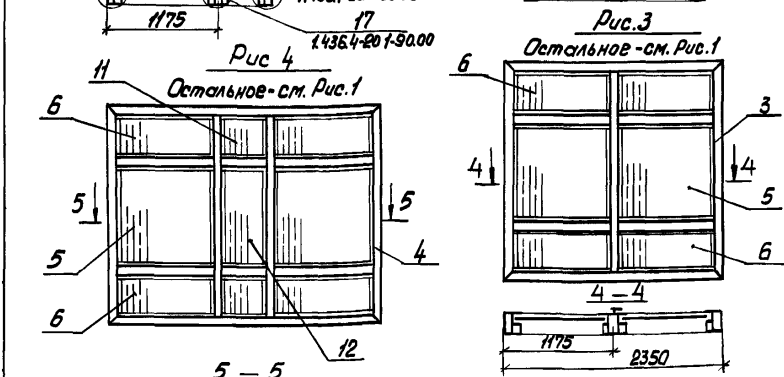
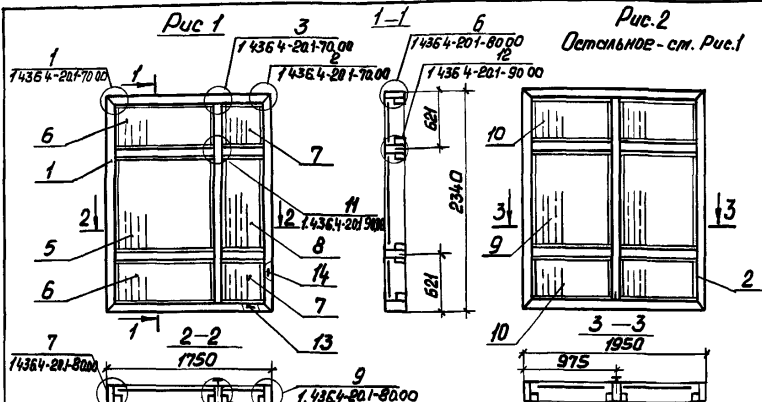
| | | |
|-----------|----------|---------|
| Зав. отд | Споров | 20190 |
| Н. контр | Чиркова | 23.1.92 |
| Т. контр | Сидор | |
| П. контр | Новикова | 20190 |
| Зав. сект | Матвеева | 17.1.92 |
| Контр | Касарева | 16.1.92 |

1436 4-201-5100

Коробка К-17 К-20

| Страница | Лист | Листов |
|----------|------|--------|
| Р | | 1 |

ЦНИИпроектэкспрострой



| Обозначение | Марка | Рис. |
|-------------------|-----------|------|
| 1.436.4-201-60.00 | оп024-18Н | 1 |
| -01 | оп024-20Н | 2 |
| -02 | оп024-24Н | 3 |
| -03 | оп024-30Н | 4 |

| Поз | Наименование | Кол. мостков 1.436.4-201-60.00 | | | Обозначение | |
|------------------------|----------------------------|--------------------------------|------|------|-------------------|-----------------|
| | | 01 | 02 | 03 | | |
| 1 | Коробка К-21 | 1 | | | 1.436.4-201-61.00 | |
| 2 | К-22 | | 1 | | | |
| 3 | К-23 | | | 1 | | |
| 4 | К-24 | | | 1 | | |
| Стекло ГОСТ 111-78 S-4 | | | | | | |
| 5 | 1055 x 1110 мм | 1 | 2 | 2 | | |
| 6 | 555 x 1110 мм | 2 | 4 | 4 | | |
| 7 | 555 x 510 мм | 2 | | | | |
| 8 | 1055 x 510 мм | 1 | | | | |
| 9 | 1055 x 910 мм | | 2 | | | |
| 10 | 555 x 910 мм | | 4 | | | |
| 11 | 555 x 555 мм | | | 2 | | |
| 12 | 1055 x 555 мм | | | 1 | | |
| 13 | Прокладка опорная ПР-2 | 12 | 12 | 12 | 18 | 1.436.4-20.0-10 |
| 14 | Прокладка фиксирующая ПР-1 | 12 | 12 | 12 | 18 | 1.436.4-20.0-11 |
| Масса, кг | | 6839 | 7386 | 8612 | 10915 | |

Схемы окон показаны из помещения.
 Схемы установки прокладок поз.13;14-см.выпуск 0
 Технические требования на окна по ГОСТ 21519-84

| | | 1.436.4-201-60.00 | | Стальной лист | | Листов | |
|----------|----------|-------------------|--|----------------------------------|--|--------|--|
| | | | | Р | | 1 | |
| Завод | Спиров | 201.85 | | Окно неоткрываемое ОПО 24-XXH | | | |
| Н.Контр | Чудкова | 201.85 | | | | | |
| Т.Контр. | | 201.85 | | | | | |
| И.Контр. | Навикова | 201.85 | | | | | |
| Зав.сект | Матвеева | 17.83 | | ЦНИИпроектлегкаястроения | | | |
| Контр. | Косарева | 16.7.85 | | | | | |

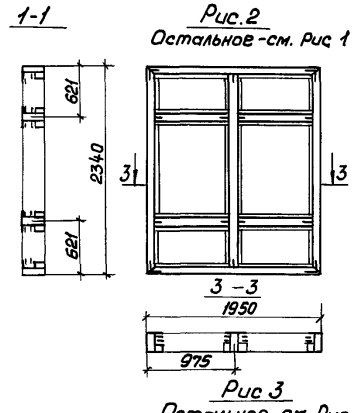
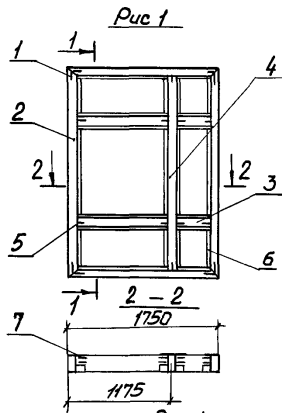


Рис 4
Остальное - см. Рис.1

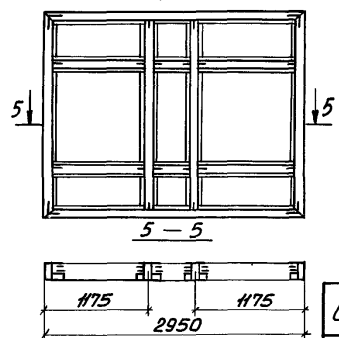
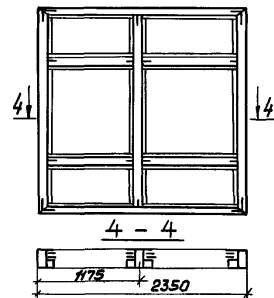


Рис 3
Остальное - см. Рис 1

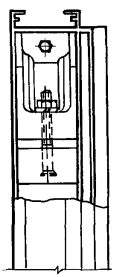
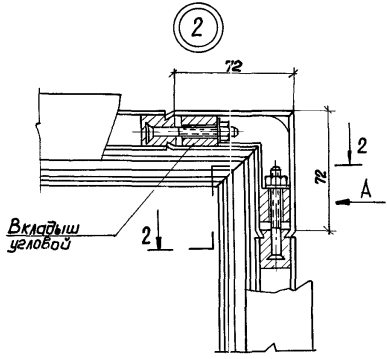
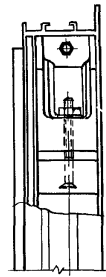
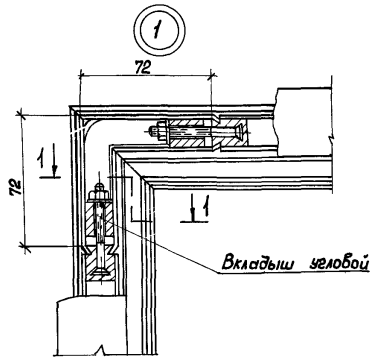


| Обозначение | Марка | Рис. |
|--------------------|-------|------|
| 1.436.4-20.1-61.00 | К-21 | 1 |
| -01 | К-22 | 2 |
| -02 | К-23 | 3 |
| -03 | К-24 | 4 |

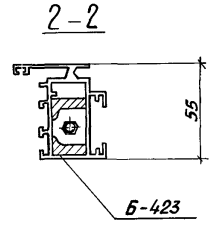
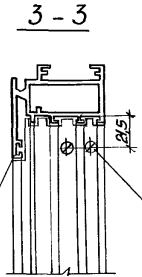
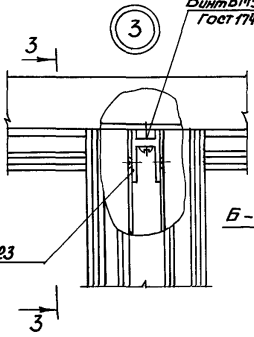
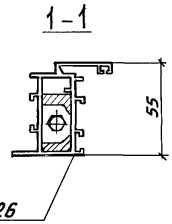
| Поз. | Наименование | Кол на 1.436.4-20.1-61.00 | | | | Обозначение | Примечание |
|------|-------------------------|---------------------------|-------|-------|-------|--------------------|------------|
| | | - | 01 | 02 | 03 | | |
| 1 | Угловой вкладыш | 4 | 4 | 4 | 4 | 1.436.4-20.1-11.01 | |
| | Профиль алюминиевые | | | | | | |
| 2 | Б-423 | 8,18 | 8,58 | 9,38 | 10,98 | | М |
| 3 | Б-424 | 3,34 | 3,74 | 4,54 | 5,69 | | М |
| 4 | Б-427 | 2,28 | 2,28 | 2,28 | 4,56 | | М |
| 5 | ПА-123 | 0,30 | 0,30 | 0,30 | 0,46 | | М |
| 6 | ПА-1191 | 18,42 | 19,62 | 22,02 | 27,70 | | М |
| 7 | Профиль резиновый пр-78 | 36,84 | 39,24 | 44,04 | 55,40 | | М |
| | Масса, кг | 33,03 | 34,18 | 37,76 | 48,52 | | |

| | | | | | |
|---------------------------|----------|---------|--|---------------------------|------|
| | | | | 1.436 4-20.1-61.00 | |
| Зав. отд. | Спиров | 20.1.80 | | | |
| И. Контр. | Чиркова | 23.1.80 | | | |
| Т. Контр. | | | | | |
| П. Контр. | Новикова | 20.1.80 | | | |
| Зав. сект. | Матвеева | 17.1.80 | | | |
| Контр. | Косарева | 16.1.80 | | | |
| Коробка К-21...К24 | | | | Стальной | Лист |
| | | | | Р | 1 |
| ЦНИИПроектгеконструкция | | | | | |

Вид А



Винт ВМ5-8x22,58 019
Гост 17473-80



Винт ВМ5-8x18 58 019
Гост 17475-80

Б-426

ПА-123

Б-423

Б-423

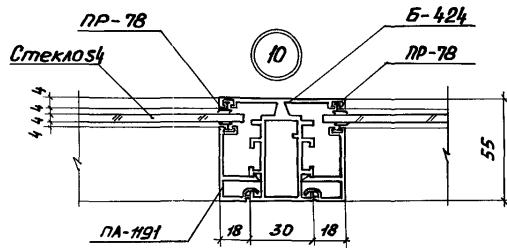
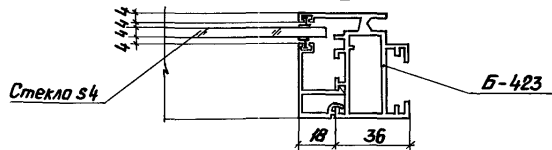
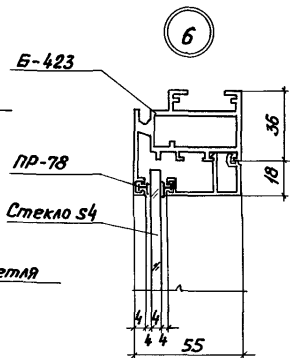
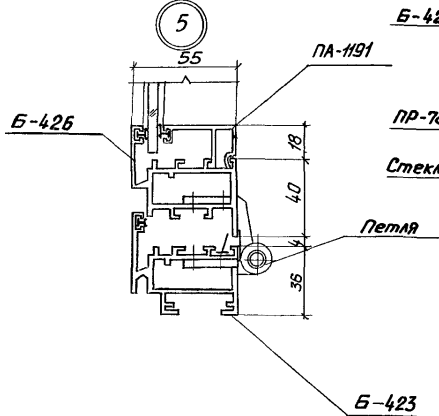
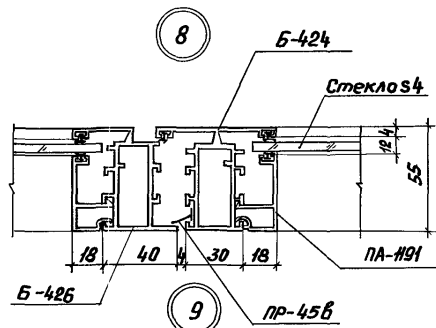
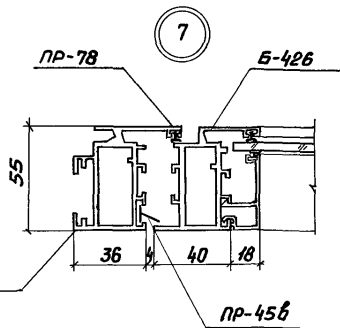
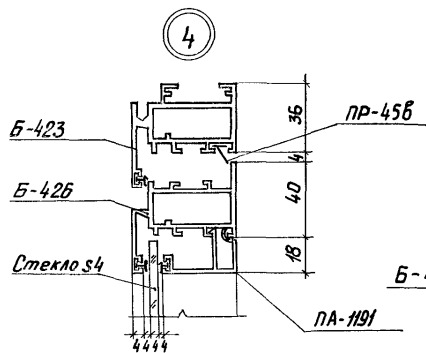
1.436.4-20.1-70.00

| | | |
|-----------|----------|---------|
| Зав. отд. | Спироб | 207-89 |
| Н. контр. | Чиркова | 28.1.89 |
| Т. контр. | | |
| Л. контр. | Новикова | 20.1.89 |
| Зав. отд. | Матвеева | 17.1.89 |
| Контр. | Косарева | 16.1.89 |

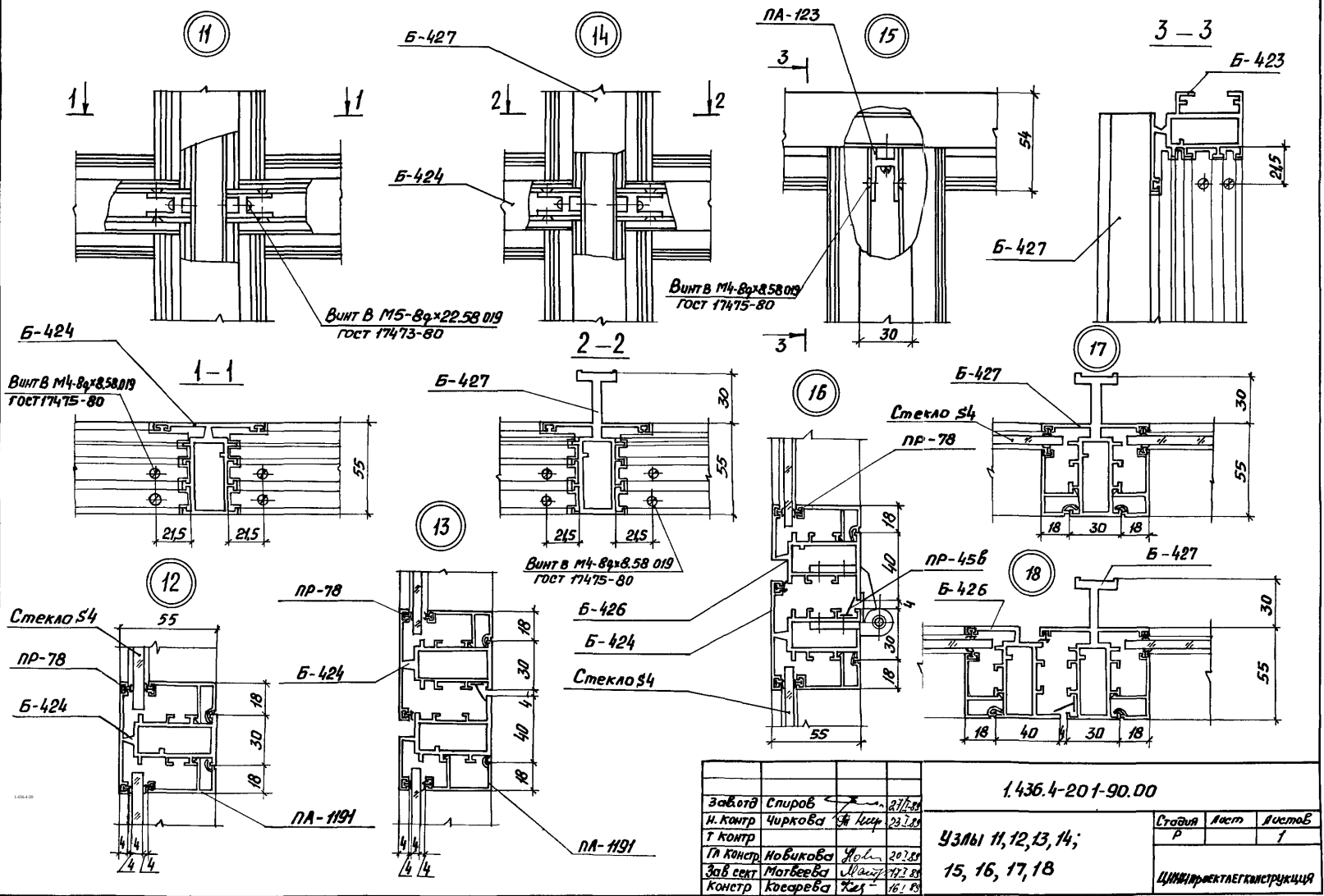
Челы 1, 2, 3

| | | |
|--------------------------|------|--------|
| Итого | Лист | Листов |
| Р | | 1 |
| ЦНИИПроектЛЕСконструкция | | |

Инв. № 100001 / Подп. и дата / Взам. инв. №



| | | | | | | | | |
|------------|----------|--------|--|--------------------------------|--|-----------------------------------|------|--------|
| | | | | 1436.4-201-80 00 | | | | |
| Зав. отд. | Споров | 201.80 | | Узлы 4,5,6,7 8,9,10 | | Студия | Лист | Листов |
| Н. Кант | Чиркова | 231.89 | | | | Р | | 1 |
| Т. Кант | Сидор | | | | | ЦНИИпроектгипроконструкция | | |
| Л. Кант | Новикова | 201.89 | | | | | | |
| Зав. сект. | Матвеева | 117.99 | | | | | | |
| Констр. | Косарева | 117.99 | | | | | | |



| | | |
|----------|----------|-------|
| Зав.отд | Спиров | 21/88 |
| И.контр | Чиркова | 23.88 |
| Т.контр | | |
| П.контр | Новикова | 20/88 |
| Зав.сект | Матвеева | 17.88 |
| Контр | Косарева | 16.88 |

| | | |
|----------------------------|------|---------|
| 1436.4-201-90.00 | | |
| Страна | Лист | Издание |
| Р | | 1 |
| ЦНИИпроектгипроконструкция | | |