

ТИПОВЫЕ СТРОИТЕЛЬНЫЕ КОНСТРУКЦИИ, ИЗДЕЛИЯ И УЗЛЫ

СЕРИЯ 1.4364-20

ОКНА С ПЕРЕПЛЕТАМИ ИЗ АЛЮМИНИЕВЫХ СПЛАВОВ  
ДЛЯ ПРОИЗВОДСТВЕННЫХ ЗДАНИЙ

ВЫПУСК 3

ОКНА С ДВОЙНЫМ ОСТЕКЛЕНИЕМ В РАЗДЕЛЬНОМ ПЕРЕПЛЕТЕ

РАБОЧИЕ ЧЕРТЕЖИ

23860

ЦЕНА 2-89

ЦЕНТРАЛЬНЫЙ ИНСТИТУТ ТИПОВОГО ПРОЕКТИРОВАНИЯ  
ГОССТРОЯ СССР

Москва, А-445, Смольная ул., 22

Сдано в печать **VIII** 1989 года

Заказ № **8652** Тираж **5520** экз.

ТИПОВЫЕ СТРОИТЕЛЬНЫЕ КОНСТРУКЦИИ, ИЗДЕЛИЯ И УЗЛЫ

СЕРИЯ 1.4364-20

ОКНА С ПЕРЕПЛЕТАМИ ИЗ АЛЮМИНИЕВЫХ СПЛАВОВ  
ДЛЯ ПРОИЗВОДСТВЕННЫХ ЗДАНИЙ

ВЫПУСК 3

ОКНА С ДВОЙНЫМ ОСТЕКЛЕНИЕМ В РАЗДЕЛЬНОМ ПЕРЕПЛЕТЕ

РАБОЧИЕ ЧЕРТЕЖИ

РАЗРАБОТАНЫ

ЦНИИПРОЕКТАЛЕГКОНСТРУКЦИЯ

Заместитель главного  
инженера

*М.А. Новиков*  
В.А. Новиков

Заведующий ОК-1

*В.Н. Спиров*  
В.Н. Спиров

Главный конструктор  
проекта

*М.Н. Новикова*  
М.Н. Новикова

ЦНИИПРОМЗДАНИЙ

Заместитель директора  
по научной работе

*С.М. Еликин*  
С.М. Еликин

Заведующий отделом стеновых  
светопрозрачных ограждений

*Ю.П. Александров*  
Ю.П. Александров

Главный специалист

*С.К. Стрелков*  
С.К. Стрелков

Утверждены Главным Управлением  
организации проектирования  
Госстроя СССР, письма №4/5-928  
от 16 июня 1989г.

Введены в действие приказом №56  
ЦНИИПроектЛегКонструкция  
от 30.03.89г.

Обозначение	Наименование	Стр.
1.436.4-20.3-00.00 ПЗ	Пояснительная записка	3
1.436.4-20.3-10.00	Окно распашное	
	ОПР 12-ХХР	5
1.436.4-20.3-11.00	Коробка внутренняя	
	Кв-1... Кв-4	7
1.436.4-20.3-12.00	Коробка наружная	
	Кн-1... Кн-4	8
1.436.4-20.3-13.00	Створка внутренняя	
	Св-1... Св-6	9
1.436.4-20.3-14.01	вкладыш целовой	10
1.436.4-20.3-14.00	Створка наружная Сн-1; Сн-2	10
1.436.4-20.3-20.00	Окно распашное	
	ОПР 18-ХХР	11
1.436.4-20.3-21.00	Коробка внутренняя	
	Кв-5... Кв-8	13
1.436.4-20.3-22.00	Коробка наружная	
	Кн-5... Кн-8	14
1.436.4-20.3-30.00	Окно распашное	
	ОПР 24-ХХР	15
1.436.4-20.3-31.00	Коробка внутренняя Кв-9... Кв-12	18
1.436.4-20.3-32.00	Коробка наружная Кн-9... Кн-12	19

Обозначение	Наименование	Стр.
1.436.4-20.3-40.00	Окно неоткрываемое ОПР 12-ХХН	20
1.436.4-20.3-41.00	Коробка наружная Кн-13... Кн-16	22
1.436.4-20.3-50.00	Окно неоткрываемое ОПР 18-ХХН	23
1.436.4-20.3-51.00	Коробка наружная Кн-17... Кн-20	25
1.436.4-20.3-60.00	Окно неоткрываемое	
	ОПР 24-ХХН	26
1.436.4-20.3-61.00	Коробка наружная	
	Кн-21... Кн-24	29
1.436.4-20.3-70.00	Узлы 1; 2; 3	30
1.436.4-20.3-80.00	Узлы 4; 5; 6; 7	31
1.436.4-20.3-90.00	Узлы 8; 9; 10; 11	32
1.436.4-20.3-100.00	Узлы 12; 13; 14; 15	33
1.436.4-20.3-110.00	Узлы 16; 17; 18; 19	34
1.436.4-20.3-120.00	Узлы 20; 21; 22; 23	35
1.436.4-20.3-130.00	Узлы 24; 25	36

1.436.4-20.3-00.00				Стр.	Лист	Листов
Зав. отд.	С. Иванов	✓	19/01/88	Р		1
Н. констр.	И. Чакава	✓	07/02/88			
Т. констр.	А. Суп					
И. констр.	Новикова	✓	19/01/88			
Зав. сект.	Матвеева	✓	19/01/88			
Констр.	Мишина	✓	19/01/88			
Содержание				ЦНИИпроектнеконструкция		
Копирован 06/01/88				Формат А3		

# 1. ВВЕДЕНИЕ

1.1. Настоящий выпуск 3 „Окна с двойным остеклением в раздельном переплете“ содержит: описание конструктивных решений окон с двойным остеклением в раздельном переплете, требования к материалам, используемым для их изготовления, указания по изготовлению окон, номенклатуру, рабочие чертежи окон

## 2. КОНСТРУКТИВНЫЕ РЕШЕНИЯ

2.1. Оконные переплеты изготавливаются из комплекта прессованных алюминиевых профилей, состоящего из 17 типоразмеров профилей (6 из которых применяются в механических приборах).

2.2. Окна имеют четыре пояса притворов. Уплотнение притворов обеспечивается тремя резиновыми прокладками. Герметизация остекления осуществляется одним типом резиновой профильной прокладки, которая устанавливается в пазы основного несущего профиля и защелки.

2.3. Алюминиевые окна с двойным остеклением в раздельном переплете представляют собой два одинарных окна, одно из которых (внутреннее)

является точной копией окна с одинарным остеклением в одинарном переплете. Наружная часть окна по габаритным размерам представляет собой тоже одинарное окно, на повернутое в плоскости окна на  $180^\circ$ , т.е. защелкой на улицу. Такое решение вызвано необходимостью остекления этих типов окон из помещения (внутренней части окна) и с улицы (наружной части окна). Наружные и внутренние части окна соединены между собой стяжками из алюминиевых комбинированных профилей (в заводских условиях или на стройплощадке)

2.4. Окна в раздельном переплете состоят из алюминиевых коробок и створок с различными схемами открывания.

2.5. Открывание, закрывание и фиксация створок осуществляется механическими приборами, установка и номенклатура которых представлены в выпуске 5.

2.6. Маркировка, расчетные данные, краткая характеристика окон даны в пояснительной записке выпуска 0.

Изд. № 1000/11. Подпись и дата. Заполнить в 19

				1.436.4-20.3-00.00 ПЗ			
Зав. отд.	Спиров	М.В. 85		Пояснительная записка	Страниц	Лист	Листов
Н. контр.	Чиркова	С. А. 85			Р	1	2
Г. контр.					ИИИ/проектная конструкция		
Истор.	Новикова	В.В. 85					
Зав. сект.	Матвеева	С.В. 85					
Контр.	Мишина	Л.И. 85					

2.7. Представленные в выпуске окна устанавливаются в отдельные и ленточные проемы в стены из левкобетонных панелей, кирпича и трехслойных панелей.  
Узлы крепления, комплекты деталей примыкания см. серию 2.436-15/88

## МАТЕРИАЛЫ

3.1. Материала прессованных алюминиевых профилей - сплав АД 31-Т5 по ГОСТ 22233-83.

3.2. Материал угловых вкладышей АЛ-9 по ГОСТ 2685-75

3.3. Прокладки для уплотнения стекол, а также притворов, предусмотрены из озон-свето-морозостойкой резины черного цвета марки НО 68-1 по ТУ 38 1051082-86, средней твердости (55-60 по Шару), температурным интервалом применения от минус 50° до плюс 100°С.

3.4. Прокладки под стекло приняты из полиэтилена низкого давления марки 204-15 ГОСТ 16338-85Е.  
Допускается изготовление прокладок из твердого, ровного, хорошо обработанного, антисептированного дерева (сосны, березы, вяза, дуба).

3.5. Стекло листовое оконное толщиной  $S=4$  мм по ГОСТ 111-78.

## 4. УКАЗАНИЯ ИЗГОТОВЛЕНИЮ

4.1. Изготовление окон должно производиться на специализированных заводах строительных алюминиевых конструкций

4.2. Перед массовым изготовлением одноименных изделий изготавливается образец, который утверждается, как эталон на котором обрабатывается вся техническая документация и технология.

4.3. Элементы окон, изготовленные из прессованных алюминиевых профилей, должны анодироваться.

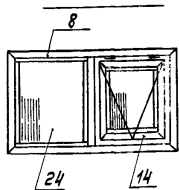
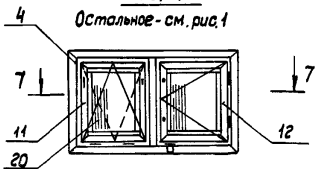
4.4. Доставленные к месту монтажа окна должны иметь полную заводскую готовность, т.е. полностью укомплектованы алюминиевыми защелками, резиновыми уплотнителями, приборами открывания и элементами крепления

4.5. Установка остекления должна осуществляться с применением опорных и фиксирующих прокладок в соответствии с приведенными схемами в выпуске 0.

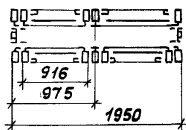


Рис. 4

вид сверху



7 - 7



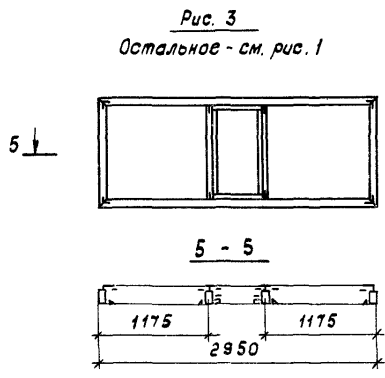
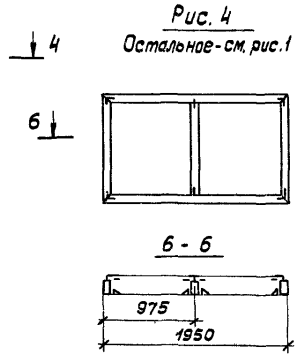
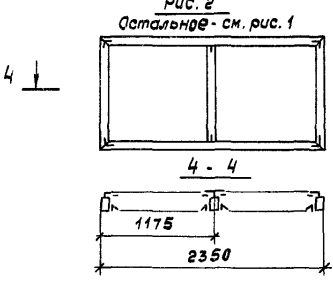
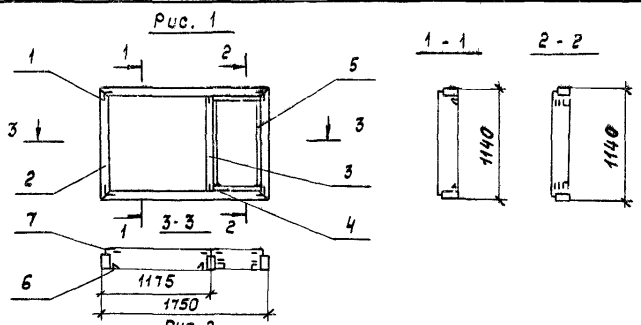
Поз.	Наименование	Кол. на 1,436,4-20,3 10,00				Обозначение	Примечание
		—	01	02	03		
23	1055 x 555 мм			2			
24	1055 x 910 мм				1		
25	1055 x 1110 мм		1	1			
26	Прокладка опорная по-2	8	8	12	8	1.436.4-20,0 10	
27	Прокладка фиксирующая по-2	10	10	14	10	1.436.4-20,0 12	
	Профиль алюминиевый						
28	А - 1217	11,50	13,90	16,30	12,36		М
	Профиль резиновый						
29	ПР - 61	11,50	13,90	16,30	12,36		М
	Профиль термоклапан						
30	ПР - 33а	5,75	6,95	8,15	6,18		М
	Масса, кг	83,19	107,66	131,08	93,44		

Поз.	Наименование	Кол. на 1,436,4				Обозначение	Примечание
		—	01	02	03		
1	Коробка внутренняя Кв-1	1				1.436.4-20.3-11.00	
2	Кв-2		1				
3	Кв-3			1			
4	Кв-4				1		
5	Коробка наружная Кн-1	1				1.436.4-20.3-12.00	
6	Кн-2		1				
7	Кн-3			1			
8	Кн-4				1		
9	Створка внутренняя Св-1	1	1	1		1.436.4-20.3-13.00	
10	Св-2		1	1			
11	Св-4				1		
12	Св-5				1		
13	Створка наружная Сн-1	1	1	1		1.436.4-20.3 14.00	
14	Сн-2				1		
15	Штифлет врезной	2	2	2	2	1.436.4-20,5 01	
16	Прибор мембранный	1	1	1	1	1.436.4-20,5 02	
17	Компенсатор		1	1	1	1.436.4-20,5 03	
18	Петля	4	6	6	6	1.436.4-20,5 04	
19	Завертка врезная		2	2	2	1.436.4-20,5 06	
	Стекло ГОСТ 111-78 S=4 мм						
20	970 x 820 мм				3		
21	970 x 1020 мм	2	3	3			
22	1055 x 510 мм	2					

1.436.4-20.3-10.00

Лист  
2





Поз.	Наименование	Кол.шт 1.436.4-203-11.00				Обозначение	Примечание
		-	01	02	03		
1	Вкладыши угловые	4	4	4	4	1.436.4-203 11.01	
Профили алюминиевые							
2	Б - 423	5,78	6,98	8,18	6,18		М
3	Б - 424	1,08	1,08	2,16	1,08		М
4	ПА - 123	0,06	0,06	0,12	0,06		М
5	ПА - 1191	3,13	—	3,22	—		М
Профили резиновые							
6	пр - 45в	4,42	8,84	8,84	8,04		М
7	пр - 78	10,68	9,26	13,29	8,04		М
Масса, кг		14,43	15,79	20,88	14,23		

Обозначение	Марка	Рис.
1.436.4-203-11.00	Кв-1	1
-01	Кв-2	1
-02	Кв-3	3
-03	Кв-4	4

Имя, № табл. Подпись и дата Взамин №

Зад. отд.	Спиров	14/10
Н. канц.	Чиркова	16/10
Т. канц.	И. Мур	17/10
Л. канц.	Навигова	18/10
Зад. сект.	Матвеева	19/10
Констр.	Можина	20/10

1.436.4-203-11.00

**Коробка внутренняя**  
Кв-1... Кв-4

Стадия	Лист	Листов
Р		1

ЦНИИпроектгипроэлектротехника

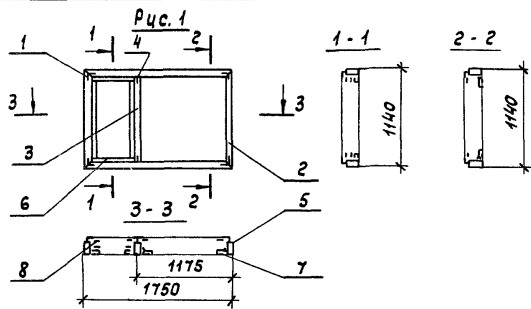


Рис. 1

Остальное - см. рис. 1

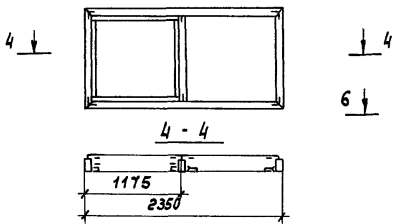


Рис. 2

Остальное - см. рис. 1

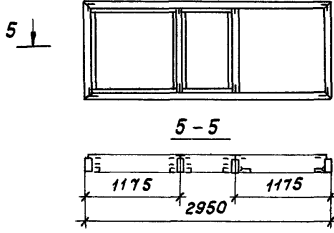


Рис. 3

Остальное - см. рис. 1

Рис. 4

Остальное - см. рис. 1

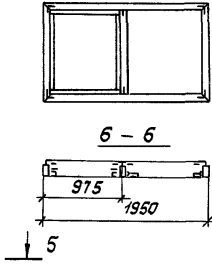


Рис. 4

Остальное - см. рис. 1

Поз.	Наименование	Наим. 1.436.4-203-12.00				Обозначение	Примечание
		-	01	02	03		
1	Вкладыш угловой	4	4	4	4	1.436.4-203 11.01	
	Профили алюминиевые						
2	Б - 423	5,78	6,98	8,18	6,18		м
3	Б - 424	1,08	1,08	2,16	1,08		м
4	ПА - 123	0,06	0,06	0,12	0,06		м
5	ПА - 1040	4,42	4,42	4,42	4,02		м
6	ПА - 1191	3,13	4,33	7,55	3,93		м
	Профили резиновые						
7	пр - 61	4,42	4,42	4,42	4,02		м
8	пр - 78	10,68	13,08	19,61	11,88		м
	Масса, кг	14,51	17,25	22,31	15,53		

Обозначение	Марка	Рис.
1.436.4-203-12.00	Кн-1	1
- 01	Кн-2	2
- 02	Кн-3	3
- 03	Кн-4	4

1.436.4-203-12.00

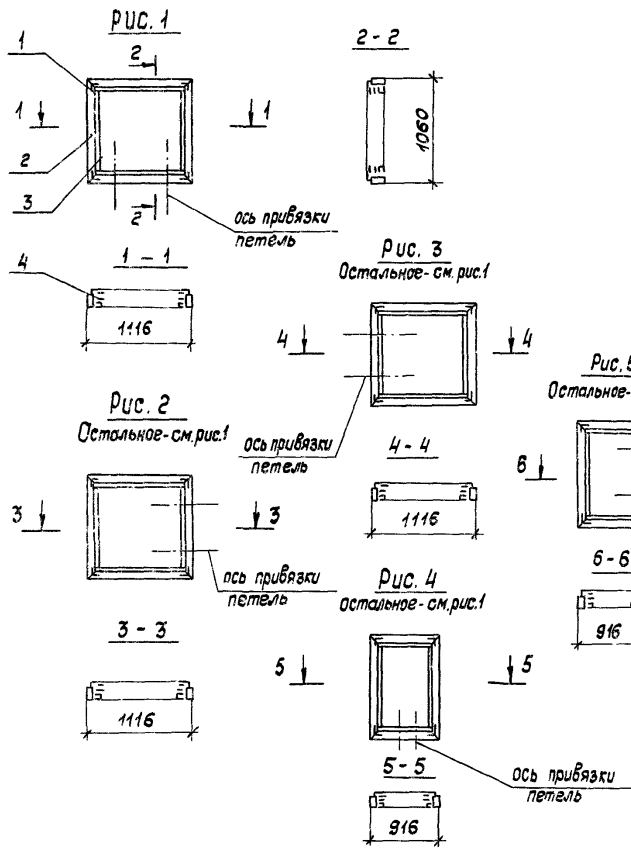
Зав. отд.	С. Ибраев	19/08	19/08
Н. контр.	Чиркова	19/08	19/08
Т. контр.			
И. контр.	Новикова	19/08	19/08
Зав. сект.	Митяева	19/08	19/08
Констр.	Мишина	19/08	19/08

**Коробка наружная**  
Кн-1 ... Кн-4

Сталь	Лист	Металл
В	Г	Г

ЦНИИпроектгидростроительства

Имя, инициалы, Подпись и дата, Версия, лист, №



Поз.	Наименование	Ис. кат. 1,436,4-20,3-13,00					Обозначение	Примечание
		-	01	02	03	04		
1	Вкладыш угловой	4	4	4	4	4	4	1,436,4-20,3-13,00
	Профили алюминиевые							
2	Б - 426	4,19	4,19	4,19	3,79	3,79	3,79	М
3	ПА - 1191	3,96	3,96	3,96	3,56	3,56	3,56	М
	Профиль резиновый							
4	пр - 78	8,2	8,2	8,2	7,4	7,4	7,4	М
	Масса, г	7,24	7,24	7,24	6,58	6,58	6,58	

Обозначение	Марка	Рис
1,436,4-20,3-13,00	Св - 1	1
-01	Св - 2	2
-02	Св - 3	3
-03	Св - 4	4
-04	Св - 5	5
-05	Св - 6	6

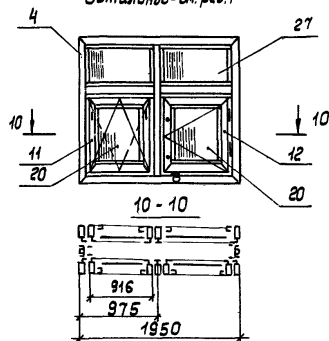
Зав. отд. Спиров		17.02.89	1,436,4-20,3-13,00	
И. контр. Чиркова	А. Кар	27.02.89	Створка внутренняя	
Г. контр.			Св-1... Св-6	
И. констр. Новикова	О. С.	27.02.89	Статья	
Зав. сект. Матвеева	В. Шу	27.02.89	Лист	
Констр. Мишина	М. М.	27.02.89	Листов	
			7	
			ИИПроектоинструкция	



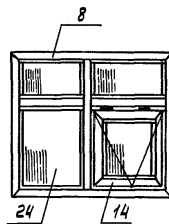


Рис. 4

Остальное - см. рис.1



Вид сзади



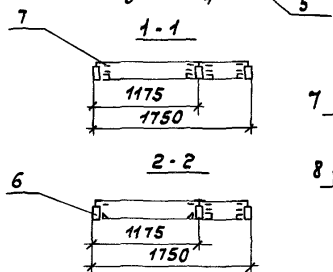
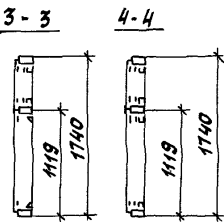
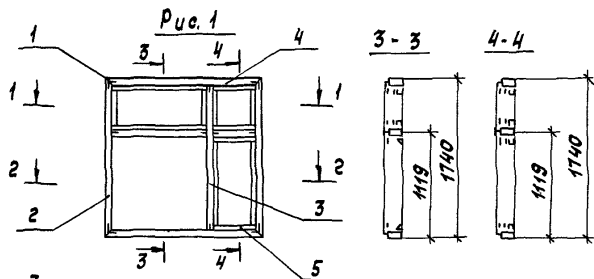
Поз.	Наименование	Кол. на 1,436,4-20,3-20,00				Обозначение	Примечание
		-	01	02	03		
26	555 x 1110 мм	2	4	4			
27	555 x 910 мм				4		
28	555 x 555 мм			2			
29	555 x 510 мм	2					
30	Прокладка опорная ПО-2	16	16	24	16	1,436,4-20,0 10	
31	Прокладка фиксирующая ПФ-2	18	18	26	18	1,436,4-20,0 12	
	Профиль алюминевый						
32	А-1217	13,96	16,36	18,76	14,76		М
	Профиль резиновый						
33	Пр-61	13,96	16,36	18,76	14,76		М
	Профиль термовкладыша						
34	Пр-33а	8,98	8,16	9,36	7,38		М
	Масса, кг	118,76	148,64	171,56	132,25		

Поз.	Наименование	Кол. на 1,436,4-20,3-20,00				Обозначение	Примечание
		-	01	02	03		
1	Коробка внутренняя Кв-5	1					
2	Кв-6		1			1,436,4-20,3 21,00	
3	Кв-7			1			
4	Кв-8				1		
5	Коробка наружная Кн-5	1					
6	Кн-6		1			1,436,4-20,3 22,00	
7	Кн-7			1			
8	Кн-8				1		
9	Створка внутренняя Св-1	1	1	1			
10	Св-2		1	1		1,436,4-20,3 13,00	
11	Св-4				1		
12	Св-5				1		
13	Створка наружная Сн-1	1	1	1			
14	Сн-2				1	1,436,4-20,3 14,00	
15	Шпингалет врезной	2	2	2	2	1,436,4-20,5 01	
16	Прибор межрамочный	1	1	1	1	1,436,4-20,5 02	
17	Компенсатор		1	1	1	1,436,4-20,5 03	
18	Петля	4	6	6	6	1,436,4-20,5 04	
19	Завертка врезная		2	2	2	1,436,4-20,5 06	
	Стекло ГОСТ 11-78 5-4мм						
20	970 x 820 мм				3		
21	970 x 1020 мм	2	3	3			
22	1055 x 510 мм	2					
23	1055 x 555 мм			2			
24	1055 x 910 мм				1		
25	1055 x 1110 мм		1	1			

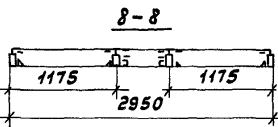
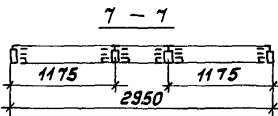
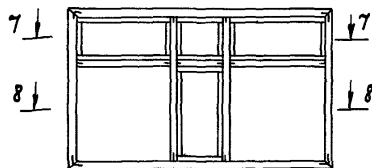
1,436,4-20,3-20,00

Лист

2

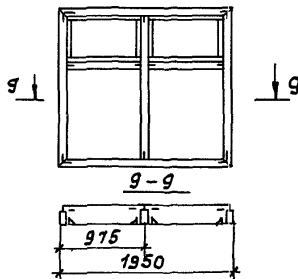


**Рис. 3**  
Остальное - см. рис. 1



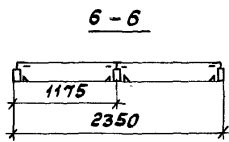
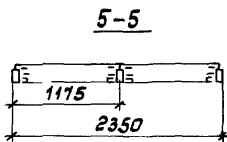
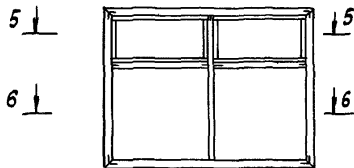
Поз.	Наименование	Кол. на 1.436.4-203-21.00				Обозначение	Примечание
		-	01	02	03		
1	Вкладыш угловой	4	4	4	4	1.436.4-203 11.01	
Профили алюминиевые							
2	Б-423	6,98	8,04	9,38	7,38		м
3	Б-424	3,33	3,46	6,18	3,57		м
4	ПА-123	0,17	0,17	0,29	0,17		м
5	ПА-1191	8,81	6,82	12,13	5,88		м
Профили резиновые							
6	ПР-45В	4,42	8,24	8,84	8,04		м
7	ПР-78	2,64	2,02	3,29	19,80		м
Масса, кг		22,15	23,77	32,59	22,47		

**Рис. 4**  
Остальное - см. рис. 1



Обозначение	Марка	Рис.
1.436.4-20.3-21.00	Кв-4	1
-01	Кв-5	2
-02	Кв-6	3
-03	Кв-7	4

**Рис. 2**  
Остальное - см. рис. 1



Зав. отд.	Спиров	18.02.21
И. контр.	Чиркова	18.02.21
Т. контр.		
Зав. сект.	Новикова	18.02.21
Контр.	Матвеева	18.02.21
	Мишина	18.02.21

1.436.4-20.3-21.00

Коробка внутренняя

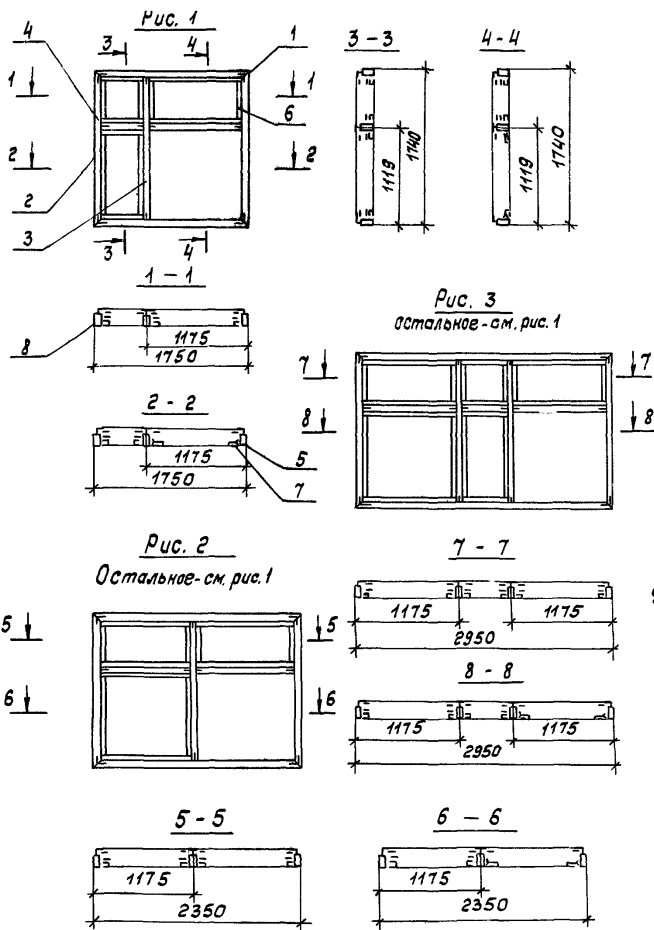
Кв-4 ... Кв-7

Стандартный лист

Листов

1

ЦНИИПротектектэкоструктура

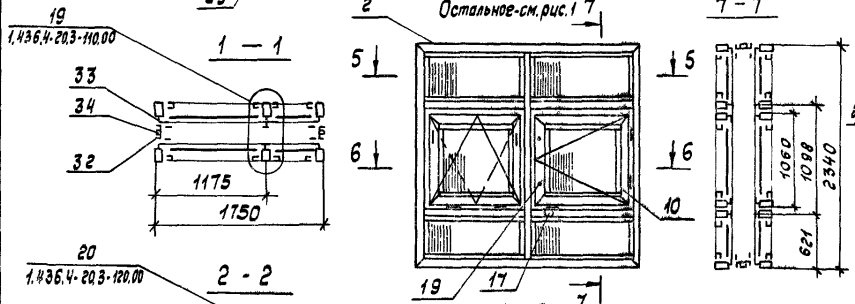
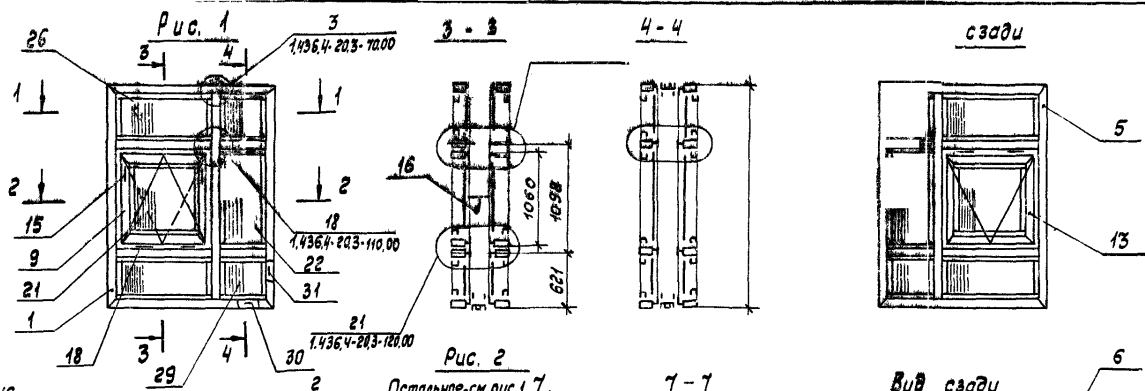


№	Наименование	Кал. на 1.4364-20.3-2200				Обозначение	Примечание
		-	01	02	03		
1	вкладыш угловой	4	4	4	4	1.436.4-20.3.11.01	
Профили алюминиевые							
2	Б-423	6,38	8,04	9,38	7,38		м
3	Б-424	3,33	3,41	6,18	3,57		м
4	ПА-123	0,17	0,17	0,29	0,17		м
5	ПА-1040	4,38	4,38	4,38	4,02		м
6	ПА-1191	8,61	10,93	16,46	9,81		м
Профили алюминиевые							
7	ПР-61	4,42	4,42	4,42	4,02		м
8	ПР-78	21,64	26,44	37,34	23,64		м
Масса, кг		22,75	25,63	34,51	24,21		

Обозначение	Марка	Рис.
1.436.4-20.3-22.00	КН-4	1
-01	КН-5	2
-02	КН-6	3
-03	КН-7	4

1.436.4-20.3-22.00					
Зав. отд	Спиридов	4/11/88	<b>Коробка наружная</b> КН-4... КН-7 ЦНИИпроектгидроэлектростроения		
Н. контро	Чиркова	20/10/88			
Т. контро	Матвеева	07/02/88			
Л. контро	Матвеева	13/01/88			
Зав. сект	Матвеева	15/01/88			
Констр	Мишина	15/01/88			
			Статья	Лист	Листов
			Р	1	1

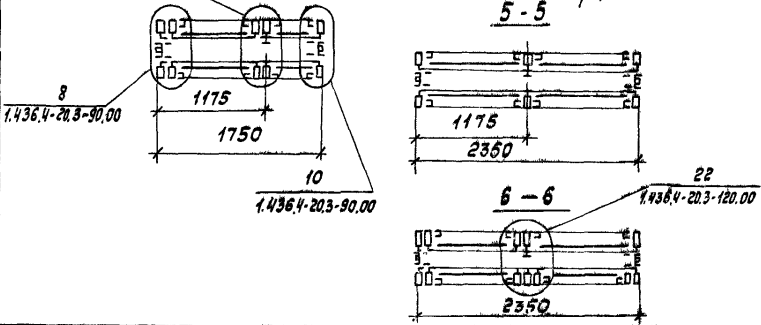




Обозначение	Марка	Рис.
1.436.4-20.3-30.00	ОПР 24-18Р	1
-01	ОПР 24-24Р	2
-02	ОПР 24-30Р	3
-03	ОПР 24-20Р	4

Схемы окон показаны из помещения  
 Спецификация на окна см. лист 3  
 Технические требования на окна по ГОСТ 21519-84  
 Схемы установки прокладок поз. 30, 31. Выпуск 0

Циф. метод. Дробная и целая Век. инв. 2/2



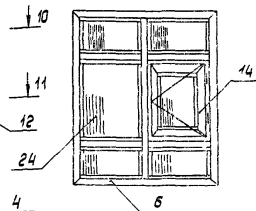
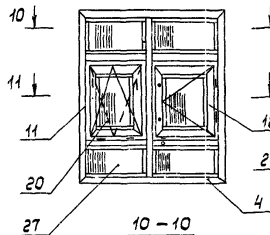
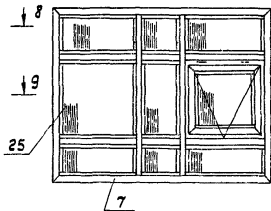
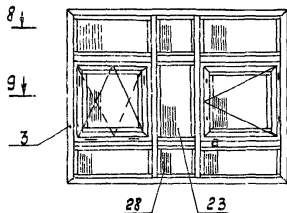
Зав. отд	Спирова	4/23	1.436.4-20.3-30.00 Окно распашное ОПР 24-ХХР	Старая	Лист	Листов
Н. контр.	Чуркова	4/23		Р	1	3
Т. контр.				ЦНИИпроектгеконструкция		
И. контр.	Навикова	4/23				
Зав. сект.	Матвеев	4/23				
Констр.	Мишина	4/23				

Рис. 3  
Остальное - см. рис. 1

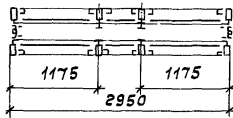
Вид сверху

Рис. 4  
Остальное - см. рис. 1

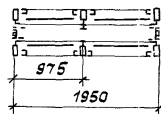
Вид сверху



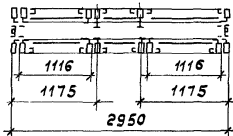
8 - 8



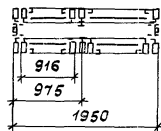
10 - 10



9 - 9



11 - 11



Поз.	Наименование	Код на 1.436.4-20.3.30.00			Обозначение	Примечание
		01	02	03		
1	Коробка внутренняя Кв-9	1			1.436.4-20.3 31.00	
2	Кв-10	1				
3	Кв-11		1			
4	Кв-12			1		
5	Коробка наружная Кн-9	1			1.436.4-20.3 32.00	
6	Кн-10		1			
7	Кн-11			1		
8	Кн-12			1		
9	Створка внутренняя Св-1	1	1	1	1.436.4-20.3 13.00	
10	Св-2		1	1		
11	Св-4			1		
12	Св-5			1		
13	Створка наружная Сн-1	1	1	1	1.436.4-20.3 14.00	
14	Сн-2			1		
15	Шпатель врезной	2	2	2	1.436.4-20.5 01	
16	Прибор межраструмный	1	1	1	1.436.4-20.5 02	
17	Компенсатор		1	1	1.436.4-20.5 03	
18	Петля	4	6	6	1.436.4-20.5 04	
19	Завертка врезная	-	2	2	1.436.4-20.5 06	
	Стекло ГОСТ 111-78 5-4мм					
20	970 x 820 мм			3		
21	970 x 1020 мм	2	3	3		
22	1055 x 510 мм	2				
23	1055 x 555 мм		2			

Поз.	Наименование	Код на 1.436.4-20.3 30.00				Обозначение	Примечание
		-	01	02	03		
24	1055 x 910 мм				1		
25	1055 x 1110 мм		1	1			
26	555 x 1110 мм	4	8	8			
27	555 x 910 мм				8		
28	555 x 555 мм			4			
29	555 x 510 мм	4					
30	Прокладка опорная ПО-2	24	24	36	24	1.436.4-20.0 10	
31	Прокладка фиксирующая ПР-2	26	26	38	26	1.436.4-20.0 12	
	Профиль алюминиевый						
32	А-1217	16,36	18,76	21,16	17,16		М
	Профиль резиновый						
33	ПР-61	16,36	18,76	21,16	17,16		М
	Профиль термовкладыша						
34	ПР-33а	8,18	9,38	10,58	8,58		М

Масса, кг	155,27	138,46	215,58	171,74
-----------	--------	--------	--------	--------

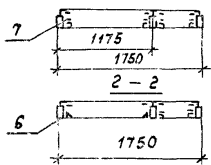
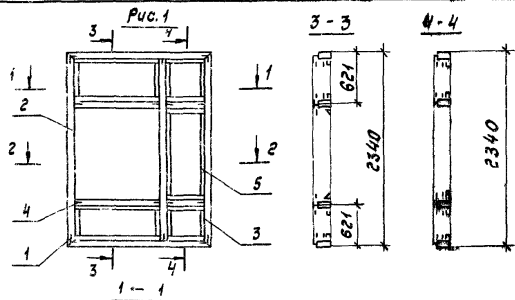
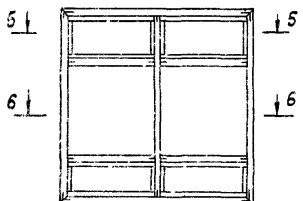
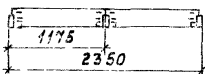


Рис. 2

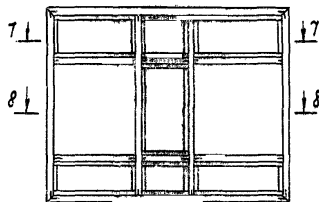
Остальное - см. рис. 1



5-5



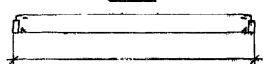
Остальное рис. 1



7-7



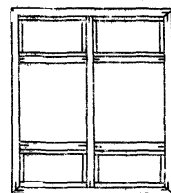
8-8



Пор.	Наименование	Код. № 14364-203-31.00				Обозначение	Примечание
		-	01	02	03		
1	Вкладыш чаловой	4	4	4	4	1,4364-203 Н.01	
Профили алюминиевые							
2	Б-423	8,18	8,38	10,58	8,58		м
3	Б-424	5,61	6,81	10,81	6,81		м
4	ПА-128	0,29	0,29	0,45	0,29		м
	ПА-1191	14,09	13,36	21,04	11,76		м
профили деревянные							
6	пр-488	4,42	8,84	8,84	8,04		м
7	пр-78	32,60	3,556	48,92	31,56		м
Масса, кг		29,94	31,00	44,32	30,66		

Масса, кг

Рис. 4  
Остальное - см. рис. 1



9-9

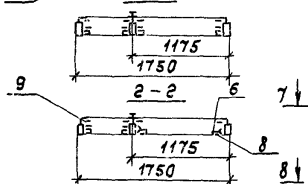
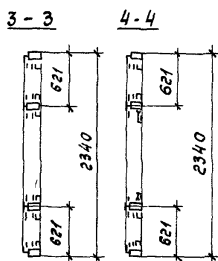
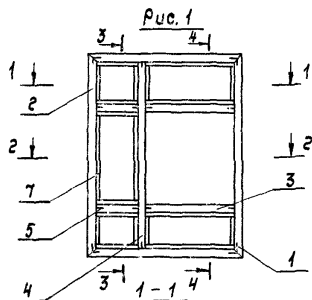


Обозначение	Марка	Рис.
1,4364-203-31.00	Кв-9	1
-01	Кв-10	2
-02	Кв-11	3
-03	Кв-12	4

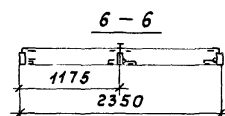
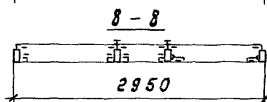
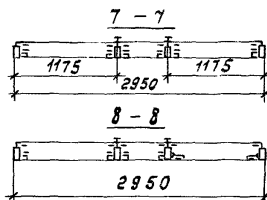
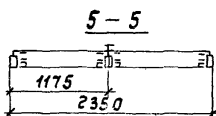
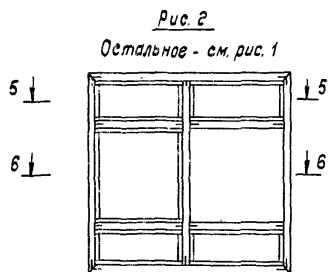
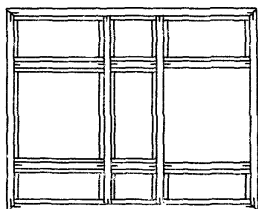
1.4364-203-31.00

Коробка внутренняя  
Кв-9 ... Кв-12

Лист	Листов
р	1
ЦНИИпроектинвестконструкция	



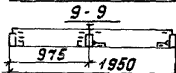
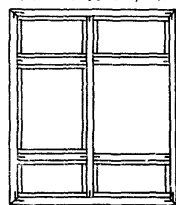
**Рис. 3**  
Остальное - см. рис. 1



Поз.	Наименование	Кол. на 1436.4-203-32.00			Обозначение	Примечание
		01	02	03		
1	вкладыш угловой	4	4	4	1.436.4-203-11.01	
Профили алюминиевые						
2	Б-423	8,18	9,38	10,58	8,58	М
3	Б-424	3,34	4,54	5,70	3,74	М
4	Б-427	2,28	2,28	4,56	2,28	М
5	ПА-123	0,29	0,29	0,45	0,29	М
6	ПА-1040	4,38	4,38	4,38	4,02	М
7	ПА-1181	14,09	17,69	23,37	15,69	М
Профили резиновые						
8	ПР-61	4,42	4,42	4,42	4,02	М
9	ПР-78	32,60	39,80	55,16	35,40	М
Масса, кг		31,82	37,21	48,23	33,68	

**Рис. 4**

Остальное - см. рис. 1



Обозначение	Марка	Рис.
1.436.4-20.3-32.00	КН-9	1
-01	КН-10	2
-02	КН-11	3
-03	КН-12	4

1.436.4-203-32.00

Коробка наружная  
КН-9... КН-12

Зав. отд.	Споров		
И. контр.	Чиркова		
Т. контр.			
Ул. констр.	Новикова		
Зав. сект.	Матвеева		
Констр.	Мишина		

Стадия: проект  
Исполн.:  
ЦНИИпроектлесхоза





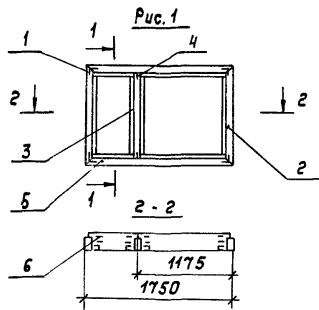


Рис. 1

Остальное - см. рис. 1

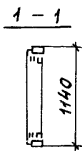
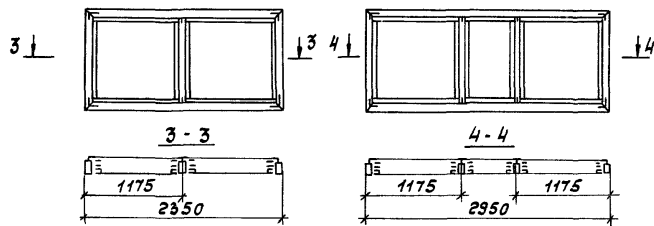


Рис. 3

Остальное - см. рис. 1

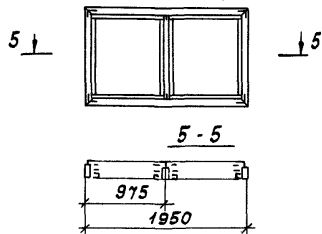


3 - 3

4 - 4

Рис. 2

Остальное - см. рис. 1



5 - 5

Рис. 4

Остальное - см. рис. 1

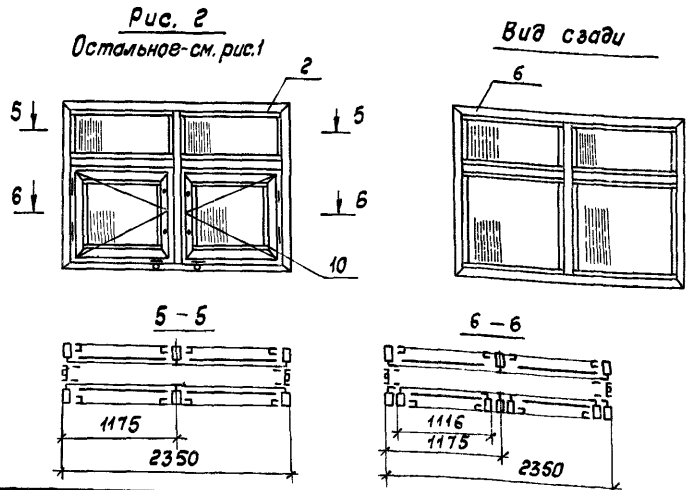
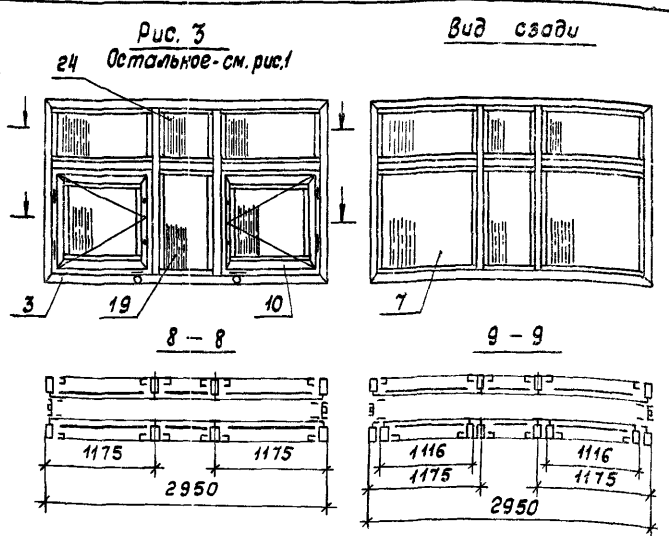
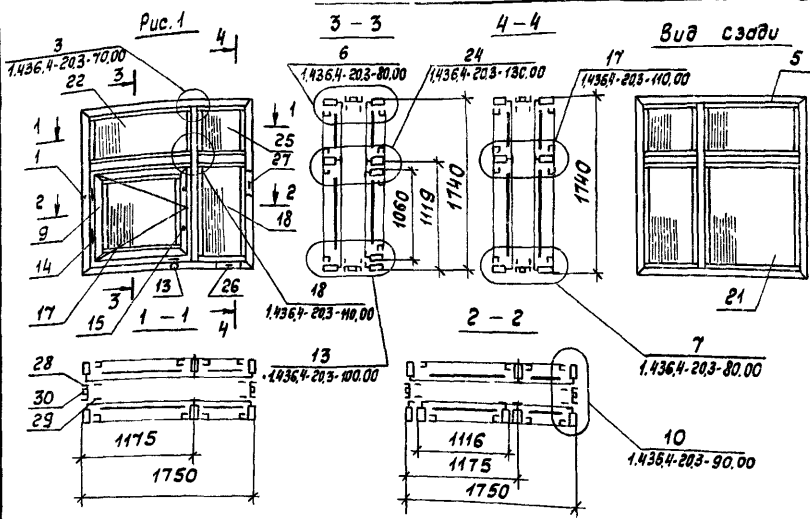
Поз.	Наименование	Код. на 1.436.4-20.3 41.00				Обозначение	Примечание
		—	01	02	03		
1	Вкладыш целовой	4	4	4	4	1.436.4-20.3 41.01	
	Профили алюминиевые						
2	Б-423	5,78	6,98	8,18	6,18		м
3	Б-424	1,08	1,08	2,16	1,08		м
4	ПА-123	0,06	0,06	0,12	0,06		м
5	ПА-1191	7,46	8,66	11,88	8,04		м
	Профиль резиновый						
6	Пр-78	14,92	17,32	23,76	16,08		м
	Масса, кг	15,67	18,36	23,46	16,64		

Обозначение	Марка	Рис.
1.436.4-20.3 41.00	Кн-13	1
-01	Кн-14	2
-02	Кн-15	3
-03	Кн-16	4

1.436.4-20.3-41.00			
Зав. отд.	Спиров	24.02.88	
Н. контр.	Чиркова	28.02.88	
Т. контр.	Лиса	07.03.88	
П. конст.	Новикова	08.03.88	
Зав. сект.	Матвеева	19.03.88	
Констр.	Мишина	19.03.88	
Коробка наружная Кн-13... Кн-16			
Сталь	Лист	Листов	
Б		7	
ЦНИИпроектвентиляция			



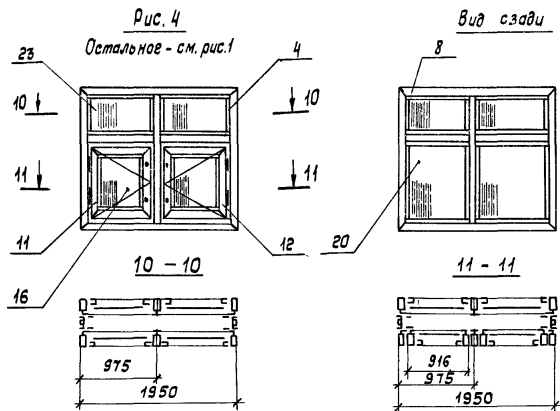
Центр проекции "Лоджия и Балкон" В.З.М.И.В.А.



Обозначение	Марка	Рис.
1.436.4-203-50.00	ОПР 18-18Н	1
-01	ОПР 18-24Н	2
-02	ОПР 18-30Н	3
-03	ОПР 18-20Н	4

Схемы окон показаны из помещения  
 Спецификация на окна см. лист 2  
 Технические требования на окна по ГОСТ 21519-84  
 Схемы установки прокладок поз. 26, 27 см. Выпуск 0

1.436.4-203-50.00			
Зав. отд.	Спиров	14.08	
Н. контр.	Чиркова	14.08	
Т. контр.			
Ил. констр.	Новикова	14.08	
Зав. сект.	Матвеева	14.08	
Констр.	Мишина	14.08	
Окно неоткрываемое			Страница Лист Листов
ОПР 18-ХХН			Р 1 2
ЦНПИпроекттектонструкция			



Поз.	Наименование	Кат. №1.4364-203-50.00				Обозначение	Примечание
		-	01	02	03		
24	555 x 555 мм			2			
25	555 x 510 мм	2					
26	Прокладка опорная пр-2	16	16	24	16	1.436.4-20.0 10	
27	Прокладка фиксирующая пр-2	18	18	26	18	1.436.4-20.0 12	
	Профиль алюминиевый						
28	А - 1217	13,96	16,36	18,76	14,76	М	
	Профиль резиновый						
29	ПР - 61	13,96	16,36	18,76	14,76	М	
	профиль термоклапана						
30	ПР - 33 а	6,98	8,18	9,38	7,38	М	

Масса, кг

113,07 116,93 121,86 127,03

Поз.	Наименование	Кат. №1.4364-203-50.00				Обозначение	Примечание
		-	01	02	03		
1	Коробка внутренняя Кв-5	1				1.436.4-20.3-21.00	
2	Кв-6		1				
3	Кв-7			1			
4	Кв-8				1		
5	Коробка наружная Кн-17	1				1.436.4-20.3-51.00	
6	Кн-18		1				
7	Кн-19			1			
8	Кн-20				1		
9	Створка внутренняя Св-3	1	1	1		1.436.4-20.3-13.00	
10	Св-2		1	1			
11	Св-6				1		
12	Св-5				1		
13	Компенсатор	1	2	2	2	1.436.4-20.5 03	
14	Петля	2	4	4	4	1.436.4-20.5 04	
15	Завертка врезная	2	4	4	4	1.436.4-20.5 06	
	Стекло ГОСТ 111-78 5-4 мм						
16	970 x 820 мм				2		
17	970 x 1020 мм	1	2	2			
18	1055 x 510 мм	2					
19	1055 x 555 мм			2			
20	1055 x 910 мм				2		
21	1055 x 1110 мм	1	2	2			
22	555 x 1110 мм	2	4	4			
23	555 x 910 мм				4		

1.436.4-20.3-50.00

Лист  
2

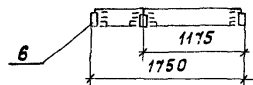
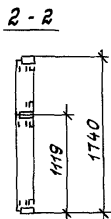
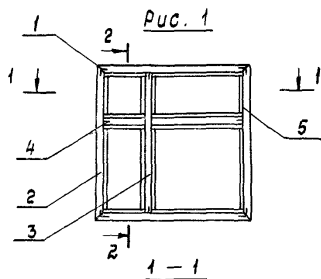


Рис. 3  
Остальное - см. рис.1

Поз.	Наименование	Код. по 1,436.4-20.3-51.00				Обозначение	Примечание
		- 01	02	03			
1	Вкладыш цельной	4	4	4	4	1,436.4-20.3 Н.01	
	Профили алюминиевые						
2	Б-423	6,98	8,04	9,38	7,38		М
3	Б-424	3,33	3,41	6,18	3,57		М
4	ПА-123	0,17	0,17	0,29	0,17		М
5	ПА-1191	12,94	15,34	20,79	13,84		М
	Профиль резиновый						
6	ПР-78	25,88	30,68	41,58	27,68		М
	Масса, кг	23,50	27,53	35,26	24,95		

Рис. 2  
Остальное - см. рис.1

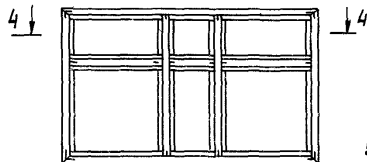
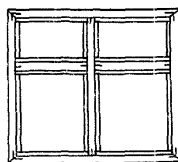


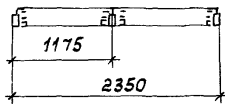
Рис. 4  
Остальное - см. рис.1



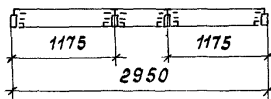
Обозначение	Марка	Рис.
1,436.4-20.3-51.00	КН - 17	1
-01	КН - 18	2
-02	КН - 19	3
-03	КН - 20	4



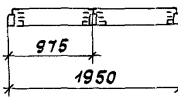
3 - 3



4 - 4



5 - 5



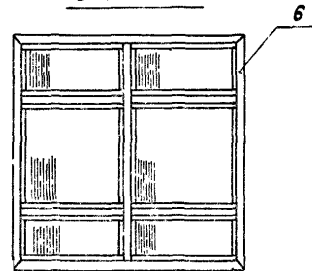
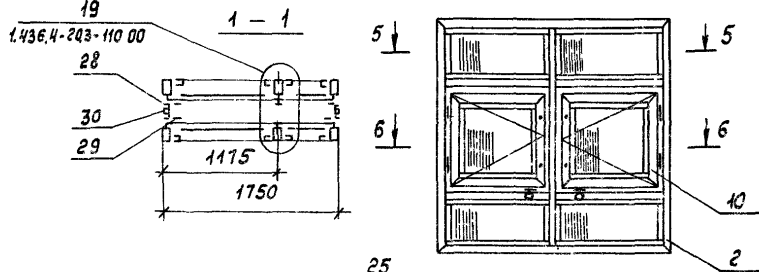
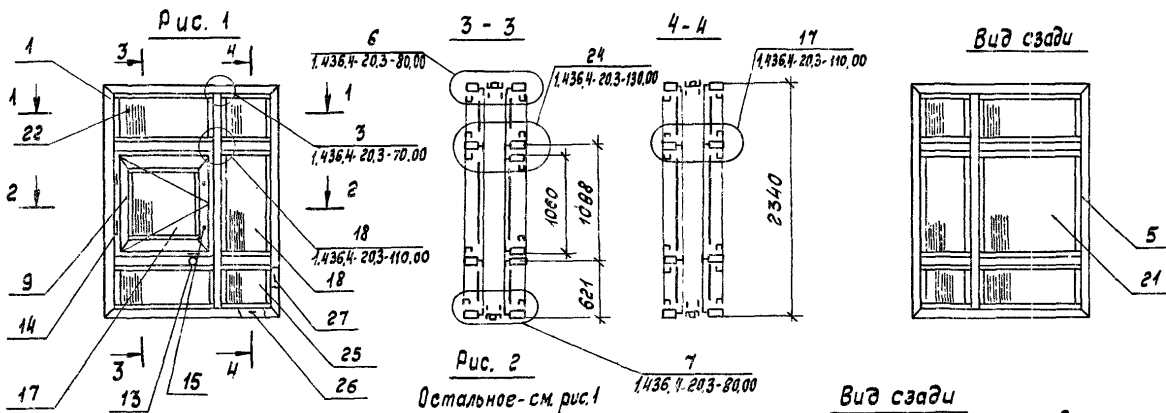
1,436.4-20.3-51.00

Зав. отд.	Спиров	20/20
Н. контр.	Чиркова	20/20
Т. контр.		
И. контр.	Навикова	20/20
Зав. сек.	Матвеева	20/20
Констр.	Мишина	20/20

Коробка наружная  
КН - 17...КН - 20

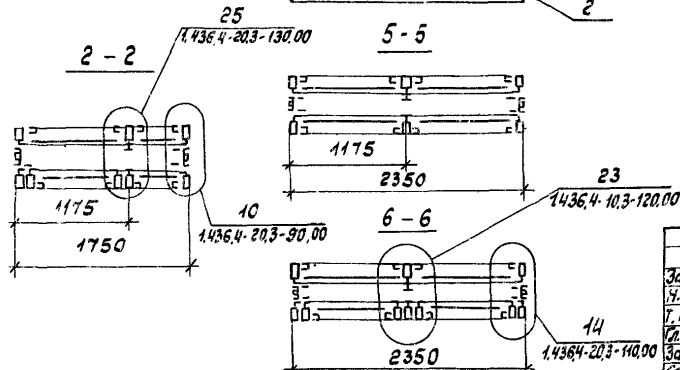
Лист	Листов
Р	7

ЦНИИпроектэкингинструкция



Обозначение	Марка	Рис.
1.436.4-20.3-60.00	ОПР 24-18Н	1
-01	ОПР 24-24Н	2
-02	ОПР 24-30Н	3
-03	ОПР 24-20Н	4

Схемы окон показаны из помещения  
 Спецификация на окна см. лист 3.  
 Технические требования на окна по ГОСТ 21519-84  
 Схемы установки прокладок поз. 26; 27 см. выпуск 0



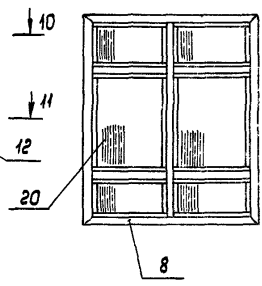
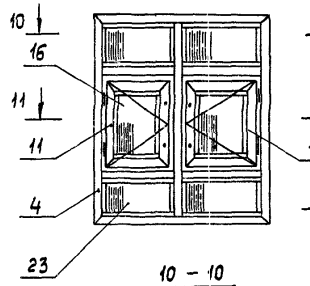
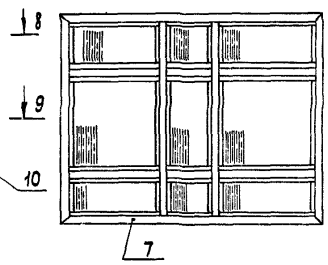
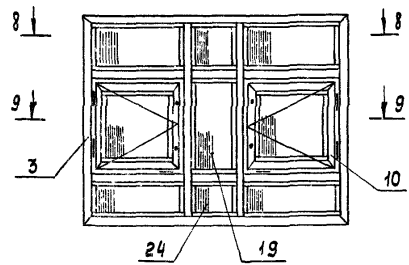
1.436.4-20.3-60.00				Стадия	Лист	Листов
Окно неоткрываемое ОПР 24-ХХН				Р	1	3
Зав. отд.	Сп.р.ов	18/02/88		ЦНИИпроектмонтажконструкция		
Ч. контр.	Чиркова	18/02/88				
Т. контр.						
Д. конст.	Новикова	18/01/88				
Зав. сект.	Матвеева	18/01/88				
Конст.	Мишина	18/01/88				

Рис. 3  
Остальное - см. рис.1

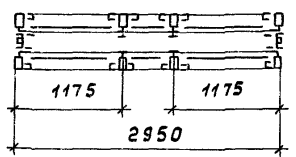
вид сзади

Рис. 4  
Остальное - см. рис.1

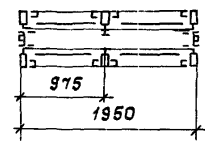
вид сзади



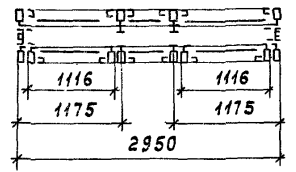
8 - 8



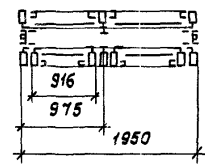
10 - 10



9 - 9



11 - 11

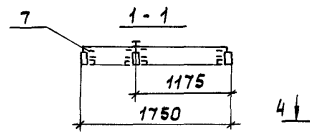
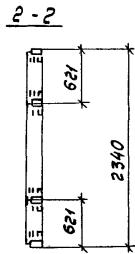
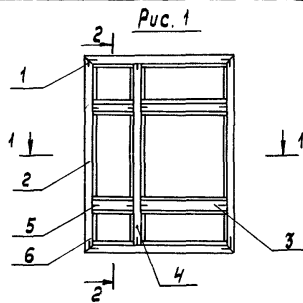


Шифр подл. Подпись и дата Удк инв. №

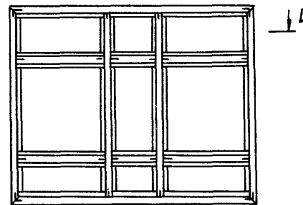
Поз.	Наименование	Кол. на 1.436.4-20.3-60.00				Обозначение	Примечание
		-	01	02	03		
1	Коробка внутренняя Кв-9	1				1.436.4-20.3-31.00	
2	Кв-10		1				
3	Кв-11			1			
4	Кв-12				1		
5	Коробка наружная Кн-21	1				1.436.4-20.3-61.00	
6	Кн-22		1				
7	Кн-23			1			
8	Кн-24				1		
9	Створка внутренняя Св-3	1	1	1		1.436.4-20.3-13.00	
10	Св-2		1	1			
11	Св-6				1		
12	Св-5				1		
13	Компенсатор	1	2	2	2	1.436.4-20.5 03	
14	Петля	2	4	4	4	1.436.4-20.5 04	
15	Завертка врезная	2	4	4	4	1.436.4-20.5 06	
	Стекло ГОСТ 111-78 5=4мм						
16	970 x 820 мм				2		
17	970 x 1020 мм	1	2	2			
18	1055 x 510 мм	2					
19	1055 x 555 мм			2			
20	1055 x 910 мм				2		
21	1055 x 1110 мм	1	2	2			
22	555 x 1110 мм	4	8	8			
23	555 x 910 мм				8		

Поз.	Наименование	Кол. на 1.436.4-20.3-60.00				Обозначение	Примечание
		-	01	02	03		
24	555 x 555 мм			4			
25	555 x 910 мм	4					
26	Прокладка опорная	24	24	36	24	1.436.4-20.0	
27	Прокладка фиксирующая	26	26	38	26	1.436.4-20.0	
	Профиль алюминиевый						
28	А-1217	16,36	18,76	21,16	17,16		м
	Профиль резиновый						
29	ПР-61	16,36	18,76	21,16	17,16		м
	Профиль термокладыша						
30	ПР-33а	8,18	9,38	10,58	8,58		м
	Масса, кг	44,56	49,77	23,92	17,01		

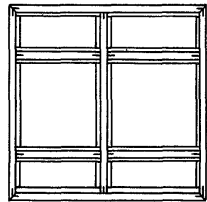
1.436.4-20.3-60.00



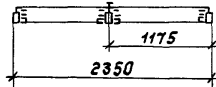
**Рис. 3**  
Остальное - см. рис. 1



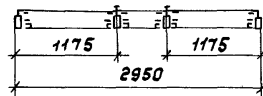
**Рис. 2**  
Остальное - см. рис. 1



**3 - 3**



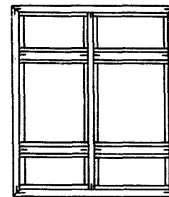
**4 - 4**



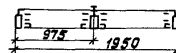
Поз.	Наименование	Кол. на 1.436.4-20.3 61.00				Обозначение	Примечание
		-	01	02	03		
1	Узловой вкладки	4	4	4	4	1.436.4-20.3 11.01	
Профили алюминиевые							
2	Б - 423	8,18	9,38	10,58	8,58		М
3	Б - 424	3,34	4,54	5,70	3,74		М
4	Б - 427	2,28	2,28	4,56	2,28		М
5	ПА - 123	0,29	0,29	0,45	0,29		М
6	ПА - 1191	18,42	22,02	26,48	19,62		М
Профили резиновые							
7	ПР - 78	36,84	44,04	52,96	39,24		М
Масса, кг		32,47	37,88	48,23	34,27		

**Рис. 4**

Остальное - см. рис. 1



**5 - 5**



Обозначение	Марка	Лист
1.436.4-20.3 61.00	Кн - 21	1
- 01	Кн - 22	2
- 02	Кн - 23	3
- 03	Кн - 24	4

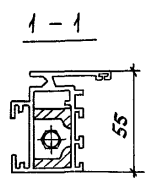
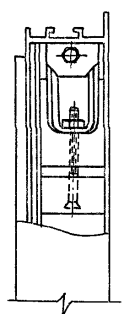
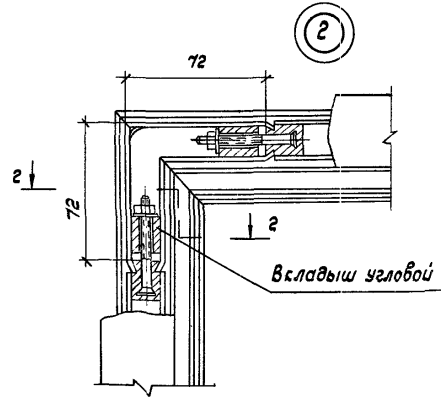
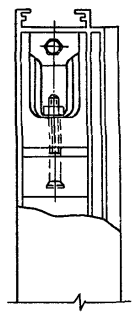
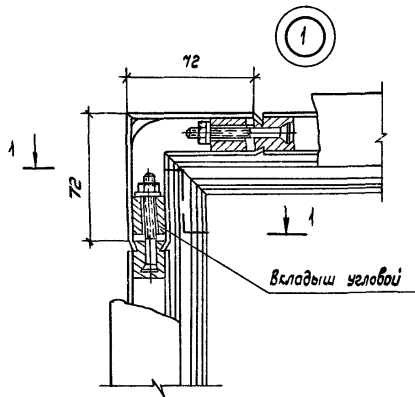
1.436.4-20.3 - 61.00

Зав. отд.	Спиров	13.11.88
Н. кантр.	Чиркова	13.11.88
Т. кантр.	Матвеева	13.11.88
Пр. кантр.	Новикова	13.11.88
Зав. сект.	Матвеева	13.11.88
Канстр.	Мишина	13.11.88

Коробка наружная  
Кн - 21... Кн - 24

Стадия	Лист	Листов
Р	1	1

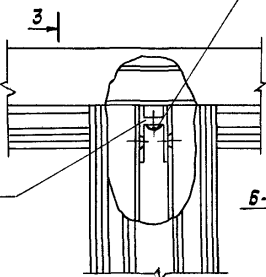
ЦНИИпроектлегконструкция



3

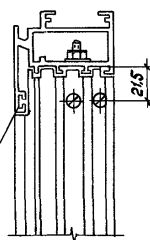
Винт В. М5-8g x 22.58.019  
ГОСТ 17473-80

ПА-123

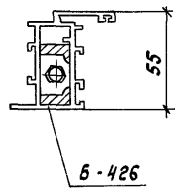


Б-423

3-3



2-2



3

Зав. отд.	Спирова	19/11/88
Н. контр.	Чиркова	13/11/88
Т. контр.		
И. контр.	Новикова	13/11/88
Зав. сект.	Матвеева	12/11/88
Контр.	Михайло	8.01.89

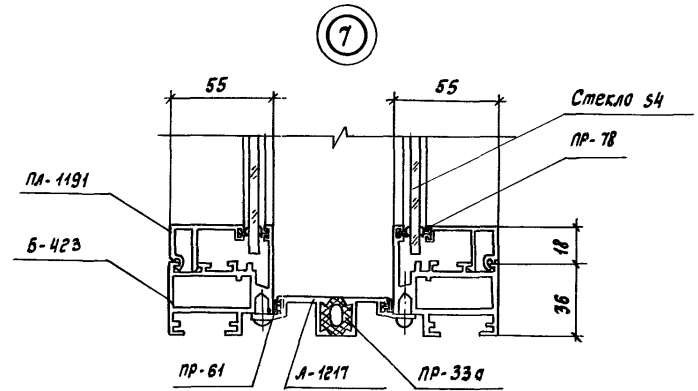
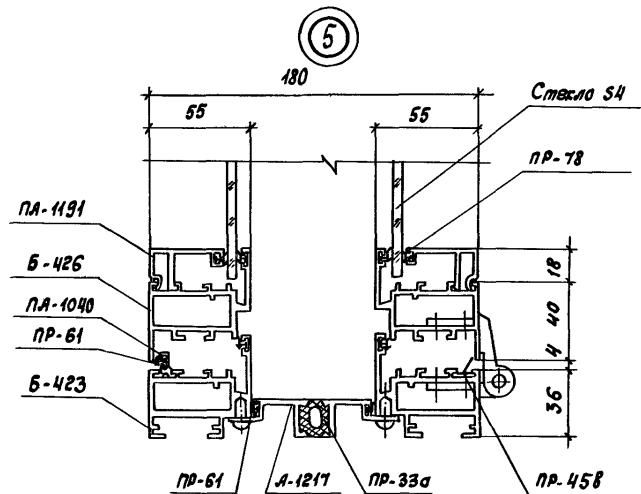
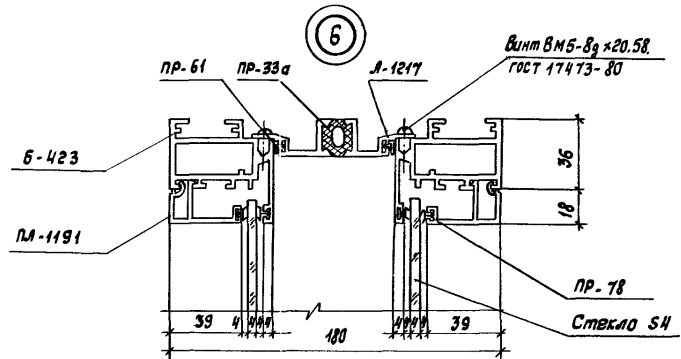
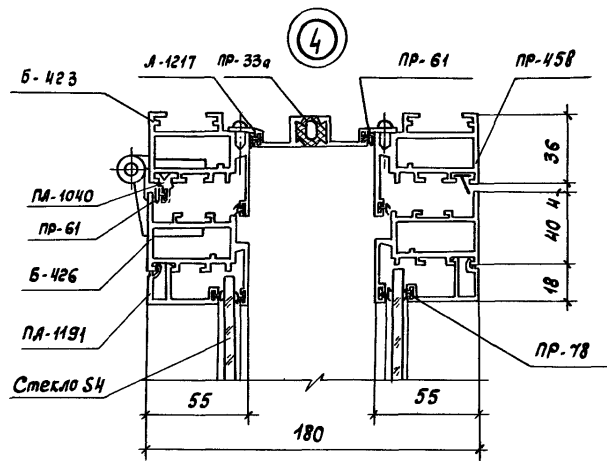
1,436.4-203-70.00

Узлы 1,2,3

Стандарт	Лист	Листов
Р		1
ЦНИИпроектлегконструкция		

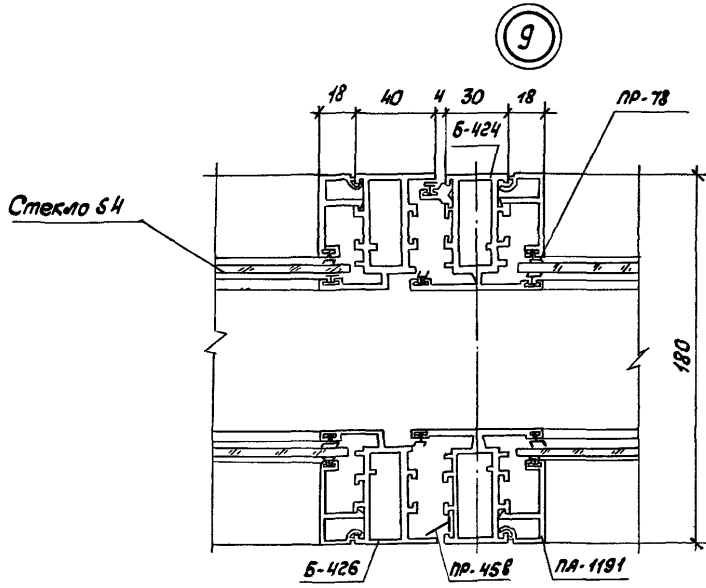
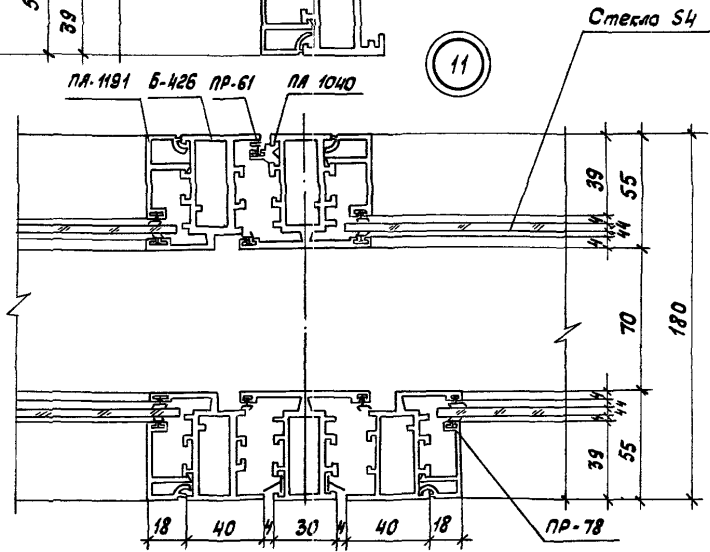
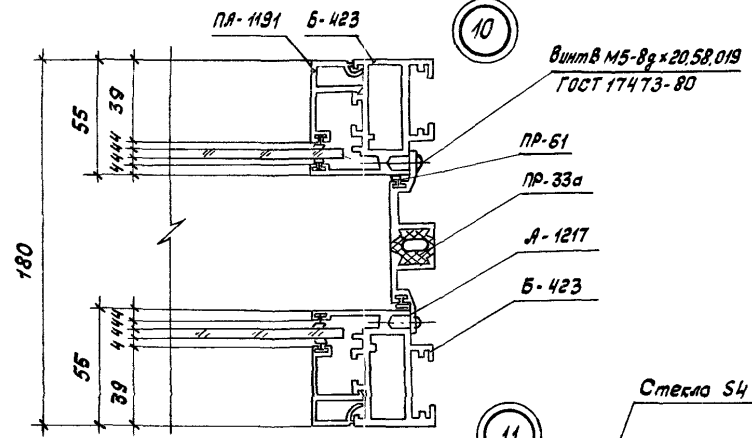
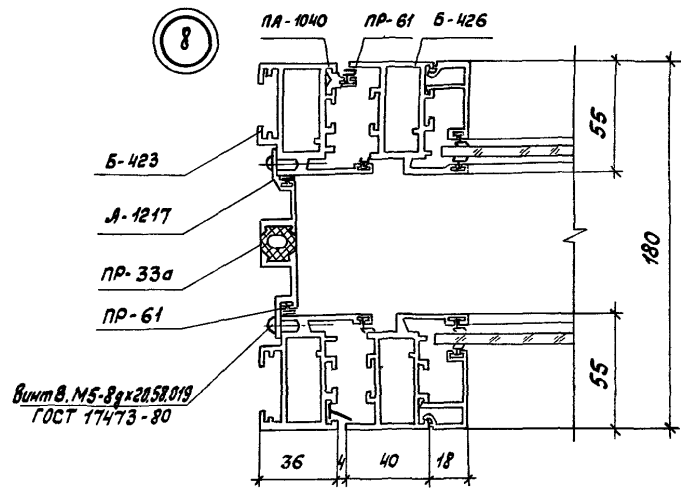


Шк. №2 подл. Подпись и дата. Объем листов

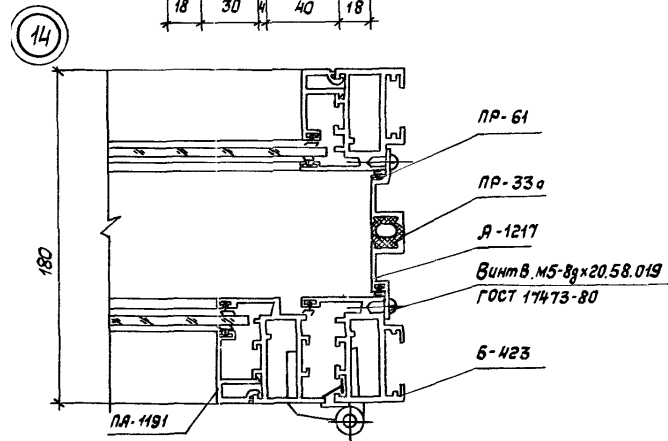
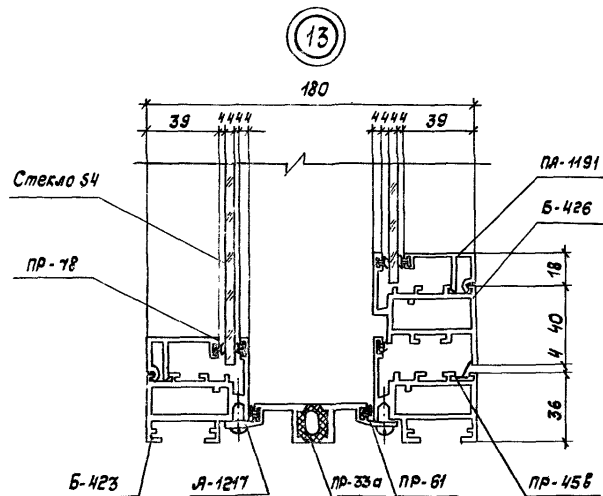
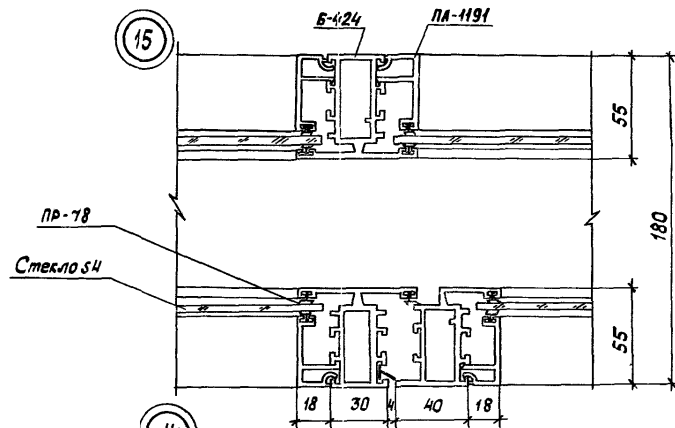
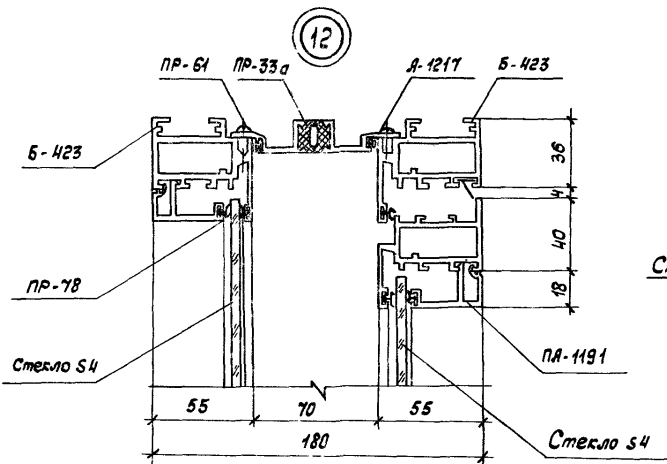


		1.436.4-20.3 - 80.00				
Зав. отд.	Спирод	1/18 89	Узлы 4, 5, 6, 7	Стандарт	лист	
Н. контр.	Чиркова	20.03.89		Р		лист
Т. контр.						
Ил. контр.	Набузова	23.03				
Зав. гос. тех. контр.	Матвеева	17.04.89				
Констр.	Мишина	21.04.89				

ИИИ проектно-эксплуатационная



		1436.4-20.3-90.00				
Зав. отд.	Спиров	14/12	Узлы 8, 9, 10, 11	Стадия	Лист	
Н. контр.	Чиркова	30/10/83		Р	1	
Т. контр.				ЦНИИпроектгидростроительства		
Гл. констр.	Новикова	12/1-83				
Зав. сект.	Матвеева	10/1-83				
Констр.	Мишина	8.1.83				



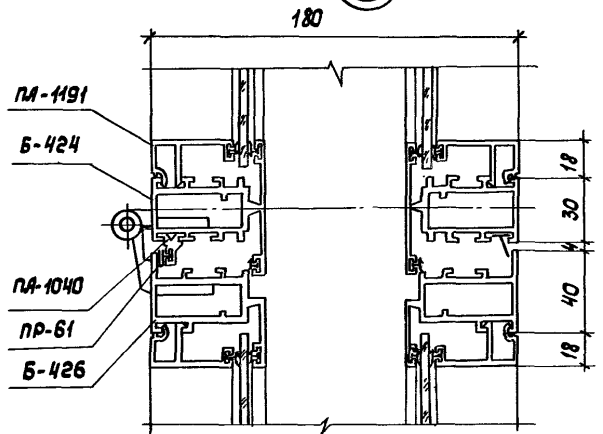
Зав. отд.	Спиров	1/4/88
Н. контр.	Чиркова	1/12/88
Т. контр.		
Т. констр.	Навикова	1/11/88
Зав. секц.	Матвеева	1/11/88
Констр.	Машина	1/11/88

1.436.4 - 20.3 - 100.00

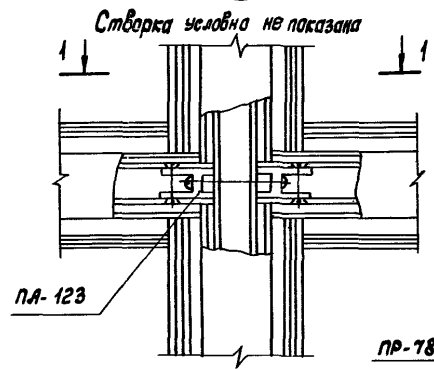
Узлы 12,13,14,15

Стадия	Лист	Листов
Р		1
ИИИПроектгеконструкция		

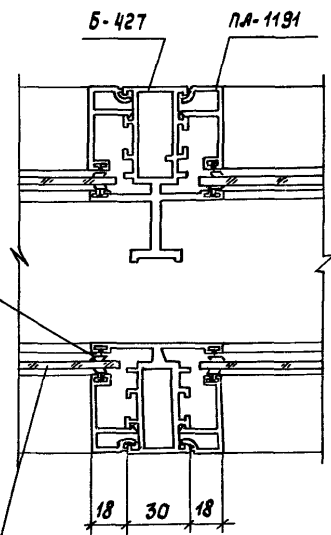
16



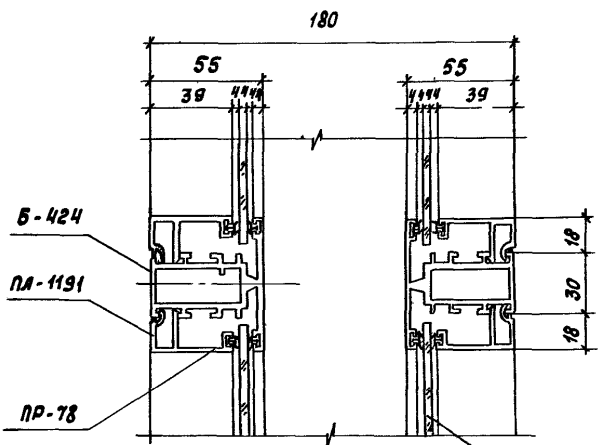
18



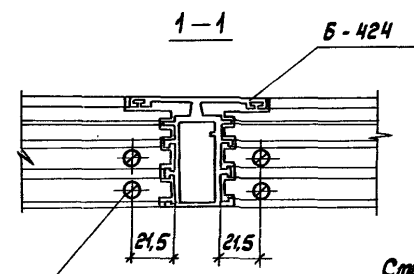
19



17



1-1



Стекло 54

Стекло 54

1.436.4-20.3-110.00

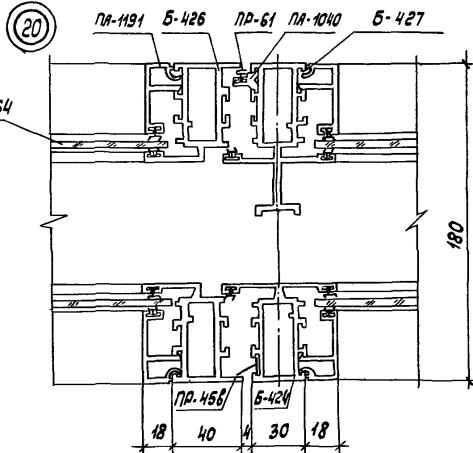
Узлы 16, 17, 18, 19

Зав. отд.	Спиров	19/2
И. контр.	Циркова	24.10.80
У. контр.		
Гл. констр.	Новикова	19/2
Зав. сект.	Матвеева	19/2
констр.	Мишина	19/2

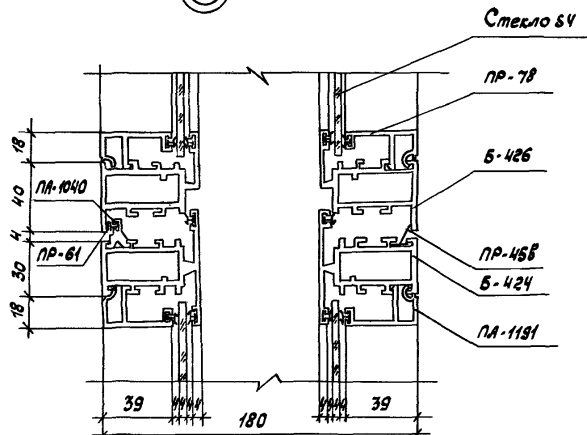
Стация	лист	лист
Р		Т
ЦНИИпроектинженерная		

Инв. № подл. Прочность и теплоизоляция

Стекло 54



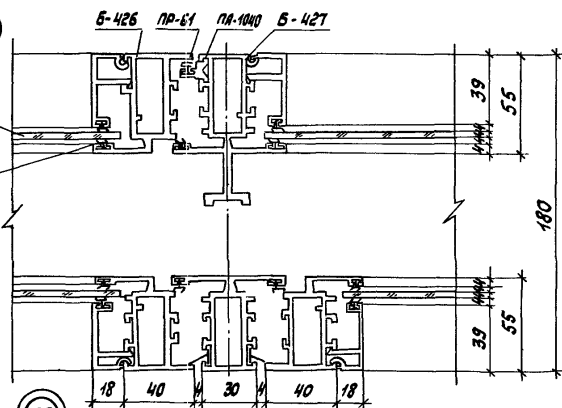
21



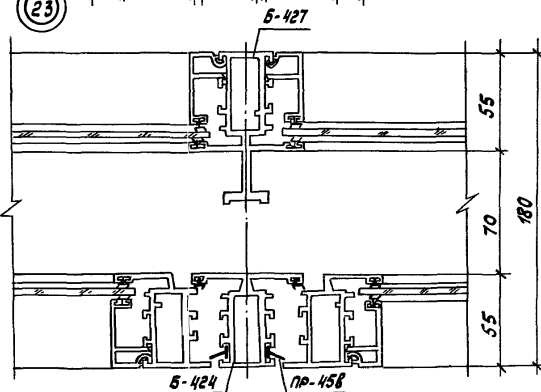
22

Стекло 54

PR-78



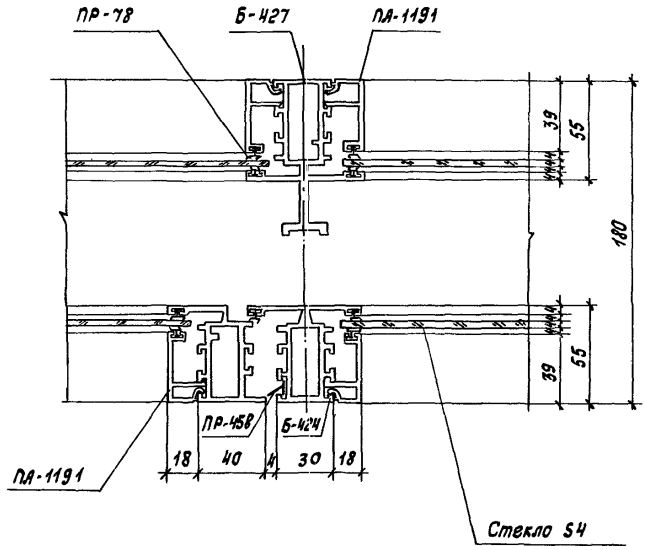
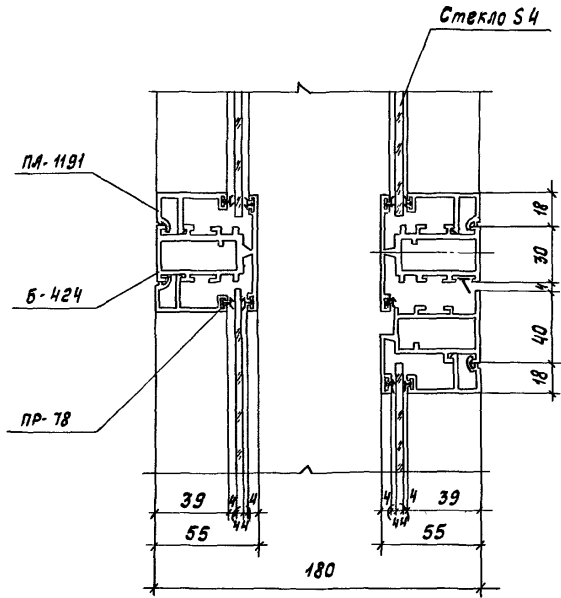
23



1436.4-203-120.00		Стекло 54		54	
Зав. отд. Спиров	Инж. М. В. М. В.	Узлы 20, 21, 22, 23		Стекло 54	
Н. констр. Чиркова	Инж. М. В. М. В.			Р	
Т. констр.				Л	
С. констр. Новикова	Инж. М. В. М. В.			ЦНИИпроектмехинструция	
Зав. сект. Матвеева	Инж. М. В. М. В.				
Констр. Мишина	Инж. М. В. М. В.				

24

25



1:1

Зав. отд.	Спиров	Сур. 08
Н. квалит.	Чиркова	К. квалит. 01.12.88
Г. квалит.		
И. квалит.	Норикова	К. квалит. 01.12.88
Зав. отд.	Матвеева	К. квалит. 01.12.88
Контр.	Машкина	К. квалит. 01.12.88

1.436.4-20.3-130.00

Узлы 24, 25

Стандарт	Лист	Листов
Р		1
ЦНИИПроектгипроэлектротехника		