

ТИПОВЫЕ СТРОИТЕЛЬНЫЕ КОНСТРУКЦИИ, ИЗДЕЛИЯ И УЗЛЫ

СЕРИЯ 1.436.4-20

ОКНА С ПЕРЕПЛЕТАМИ ИЗ АЛЮМИНИЕВЫХ СПЛАВОВ
ДЛЯ ПРОИЗВОДСТВЕННЫХ ЗДАНИЙ

Выпуск 5

МЕХАНИЗМЫ ОТКРЫВАНИЯ

РАБОЧИЕ ЧЕРТЕЖИ

ЦЕНТРАЛЬНЫЙ ИНСТИТУТ ТИПОВОГО ПРОЕКТИРОВАНИЯ
ГОССТРОЯ СССР

Москва, А-445, Смольная ул. 22

Сдано в печать VIII 1989 года

Заказ № **8656** Тираж **5520** экз

ТИПОВЫЕ СТРОИТЕЛЬНЫЕ КОНСТРУКЦИИ, ИЗДЕЛИЯ И УЗЛЫ

СЕРИЯ 1.436.4-20

ОКНА С ПЕРЕПЛЕТАМИ ИЗ АЛЮМИНИЕВЫХ СПЛАВОВ
ДЛЯ ПРОИЗВОДСТВЕННЫХ ЗДАНИЙ

В Ы П У С К 5

М Е Х А Н И З М Ы О Т К Р Ы В А Н И Я

Р А Б О Ч И Е Ч Е Р Т Е Ж И

РАЗРАБОТАНЫ

ЦНИИПРОЕКТЛЕГКОНСТРУКЦИИ

Заместитель главного
инженера *В.А. Новиков* В.А. Новиков
Заведующий ЦАК-1 *В.Н. Спиров* В.Н. Спиров
Главный конструктор
проекта *А.А. Хайцер* А.А. Хайцер

ЦНИИПРОМЗДАНИЙ

Заместитель директора
по научной работе *С.М. Зликин* С.М. Зликин
Заведующий отделом стел и
светопрозрачных ограждений *Ю.П. Александров* Ю.П. Александров
Главный специалист *С.К. Стрелков* С.К. Стрелков

Утверждены Главным Управлением
организации проектирования
Госстроя СССР, письма №4/5-928
от 16 июня 1989г.
Введены в действие приказом №56
ЦНИИПРОЕКТЛЕГКОНСТРУКЦИИ
от 30.03.89г.

Копия верна
Главный конструктор проекта
А.А. Хайцер А.А. Хайцер

Обозначение	Наименование	Стр
	Титульный лист	1
	Содержание	2
1.436.4-20.5 00.00.00.00.01.03	Пояснительная записка	3
1.436.4-20.5.01.00.00.00	Шпингалет врезной	5
1.436.4-20.5 01.02.01.01	Рычаг	5
1.436.4-20.5 01.00.00.00.00.06	Шпингалет врезной	
	Сборочный чертёж	6
1.436.4-20.5 01.01.00.00	Поводок	8
1.436.4-20.5 01.01.00.00.00.06	Поводок. Сборочный чертёж	8
1.436.4-20.5 01.01.00.01	Корпус	9
1.436.4-20.5 01.01.00.02	Скоба	9
1.436.4-20.5 01.02.00.01	Корпус	10
1.436.4-20.5 01.02.00.00	Ручка	10
1.436.4-20.5 01.02.00.00.00.06	Ручка. Сборочный чертёж	11
1.436.4-20.5 01.02.00.02	Ось	12
1.436.4-20.5 01.02.01.00	Ручка	12
1.436.4-20.5 01.02.01.00.00.06	Ручка. Сборочный чертёж	13
1.436.4-20.5 01.03.00.02	Втулка	14
1.436.4-20.5 01.03.00.00	Ролик запорный	14
1.436.4-20.5 01.03.00.01	Корпус	15
1.436.4-20.5 01.03.00.00.00.06	Ролик запорный	
	Сборочный чертёж	15
1.436.4-20.5 01.04.00.01	Наконечник	16
1.436.4-20.5 01.04.00.00	Штанга запорная	16
1.436.4-20.5 01.04.00.00.00.06	Штанга запорная	
	Сборочный чертёж	17
1.436.4-20.5 01.04.00.02	Штанга	18
1.436.4-20.5 02.00.00.00	Прибор межаромужный	19
1.436.4-20.5 02.00.00.05	Палец	19

Обозначение	Наименование	Стр.
1.436.4-20.5 02.00.00.00.00.06	Прибор межаромужный	
	Сборочный чертёж	20
1.436.4-20.5 02.01.00.01	Втулка	22
1.436.4-20.5 02.01.00.00	Рычаг	22
1.436.4-20.5 02.01.00.00.00.06	Рычаг. Сборочный чертёж	23
1.436.4-20.5 02.01.00.02	Рычаг	24
1.436.4-20.5 02.01.00.03	Втулка	25
1.436.4-20.5 02.01.00.04	Вилка	25
1.436.4-20.5 02.02.00.00	Кронштейн	26
1.436.4-20.5 02.02.00.00.00.06	Кронштейн. Сборочный чертёж	26
1.436.4-20.5 02.02.00.01	Ось	27
1.436.4-20.5 02.02.00.02	Скоба	27
1.436.4-20.5 02.00.00.01	Направляющая	28
1.436.4-20.5 02.00.00.02	Направляющая	28
1.436.4-20.5 02.00.00.03	Вилка	29
1.436.4-20.5 02.00.00.04	Ось	29
1.436.4-20.5 03.00.00.00	Компенсатор	30
1.436.4-20.5 03.00.00.00.00.06	Компенсатор	
	Сборочный чертёж	30
1.436.4-20.5 03.01.00.00	Корпус	31
1.436.4-20.5 03.01.00.00.00.06	Корпус. Сборочный чертёж	31
1.436.4-20.5 03.01.00.02	Ролик	32
1.436.4-20.5 03.01.00.01	Корпус	32
1.436.4-20.5 03.00.00.01	Пята опорная	33

И.контр.	Чиркова	07.02.20	
И.контр.	Хайцер	06.02.20	
И.контр.	Лаврова	03.02.20	

1.436.4-20.5 00.00.00.00

Содержание

Статья	Иуст	Иустов
Р	1	2

ИИИПроекттевоконструкция

Обозначение	Наименование	Стр.
1.436.4-20.5 04.00.00.03	Цайба	33
1.436.4-20.5 04.00.00.00	Петля	34
1.436.4-20.5 04.00.00.00СБ	Петля	
1.436.4-20.5 04.00.00.01	Сборочный чертеж	34
1.436.4-20.5 04.00.00.02	Полупетля	35
1.436.4-20.5 04.00.00.04	Ось	36
1.436.4-20.5 05.01.00.04	Ось	36
1.436.4-20.5 05.01.00.00	Фиксатор	37
1.436.4-20.5 05.00.00.00	Ограничитель открывания	37
1.436.4-20.5 05.00.00.00СБ	Ограничитель открывания	
1.436.4-20.5 05.00.00.01	Сборочный чертеж	38
1.436.4-20.5 05.01.00.00.01	Направляющая	39
1.436.4-20.5 05.01.00.00СБ	Фиксатор Сборочный чертеж	39
1.436.4-20.5 05.01.00.01	Опора	40
1.436.4-20.5 05.01.00.02	Рычаг	40
1.436.4-20.5 05.01.00.03	Палец	41
1.436.4-20.5 06.01.00.01	Пластина	41
1.436.4-20.5 06.00.00.00	Завертка врезная	42
1.436.4-20.5 06.00.00.01	Планка запорная	42
1.436.4-20.5 06.00.00.00СБ	Завертка врезная	
1.436.4-20.5 06.00.00.00	Сборочный чертеж	43
1.436.4-20.5 06.00.00.02	Ось	44
1.436.4-20.5 06.01.00.02	Язычок	44
1.436.4-20.5 06.01.00.00	Завертка	45
1.436.4-20.5 06.01.00.00СБ	Завертка Сборочный чертеж	45

1.436.4-20.5 00.00.00.00

Лист
2

1 ВВЕДЕНИЕ

1.1. Настоящий выпуск содержит описание конструктивных решений и рабочие чертежи механизмов открывания.

1.2. Проект содержит комплекты приборов: для окон с одинарным остеклением в одинарном переплете и окон с двойным остеклением (стеклопакет) в одинарном переплете из комбинированных профилей; для окон с двойным остеклением в раздельном переплете, для окон с тройным остеклением в раздельном переплете.

2. КОНСТРУКТИВНЫЕ РЕШЕНИЯ

2.1. Навеска, открывание, закрывание и фиксация створных элементов окон в открытом положении обеспечиваются комплектом приборов, изготовляемых из стали и алюминия

2.2. Для навески всех створных элементов используется один и тот же тип петель.

Петля состоит из неподвижной и поворотной полупетель, выполненных из прессованного алюминия в виде профиля,

1.436.4-20.5 00.00.00.00 ПЗ

Зам. отд. Спиров
И. кон. Чиркова
И. кон. Хацкер
Вед. кон. Павлова

Пояснительная
записка

Страниц листов листов
Р 1 2
ЦНИИПроектЛегкаяКонструкция

стальной оси и пластмассовых штифтов. Стальная ось зафиксирована в неподвижной полушпелле крепления полушпелли к оконному коробу скрытия.

2.3. Для запираания всех створных элементов используются врезные шпингалеты. Уплотнение составляют створки для протирки, которые запираются при помощи врезных забертовок.

2.4. Врезной шпингалет размещается на обвязке створки и состоит из рукоятки с рычагом, троса, перемещающейся в пазу профиля обвязки и несущей на конце запорный наконечник, и запорного ролика, закрепленного на коробке.

При повороте рукоятки вниз ее рычаг перемещает тягу вверх, а запорный наконечник заходит за запорный ролик. При отпирании створки необходимо повернуть рукоятку вверх.

2.5. Врезная забертка размещается на обвязке створки и состоит из алюминиевого корпуса с пластмассовым язычком и стальной оси с пазом под створную тягу. При повороте оси (при помощи отверстий) язычок заходит за запорный ролик, установленную на коробке, и фиксирует створку.

2.6. Для фиксации нижнеподвесных створок окон в открытом переломе в открытом положении используется ограничитель открывания. Ограничитель открывания состоит из фиксатора, закрепленного на коробке, и направляющей, закрепленной на створке.

При открывании створки палец рычага, шарнирно закрепленного на коробке, перемещается внутри направляющей до упора в конец паза.

2.7. Для обеспечения одновременного открывания внутренней (нижнеподвесной) и наружной (верхнеподвесной) створки окон в раздельном переломе используется межстворчатый прибор.

Он состоит из двух расположенных на вертикальных элементах коробки окна поворотных рычагов, насаженных на оси крайштейнов, которые жестко закреплены на внутренней и наружной оконных коробках, и четырех направляющих закрепленных на створках, в пазах которых могут перемещаться пальцы рычагов. При открывании внутренней створки, установленные на ней направляющие, взаимодействуя на пальцы верхних концов рычагов, поворачивают их на оси в сторону помещения. В то же время пальцы нижних концов рычагов, перемещаясь в пазах нижних направляющих, заставляют последние вместе со створкой перемещаться в сторону улицы.

Открывание створок происходит до тех пор, пока пальцы рычагов не упрутся в конец паза направляющих.

2.8. Для ликвидации провисания распашных створок, предназначенных для протирки, предусмотрен компенсатор.

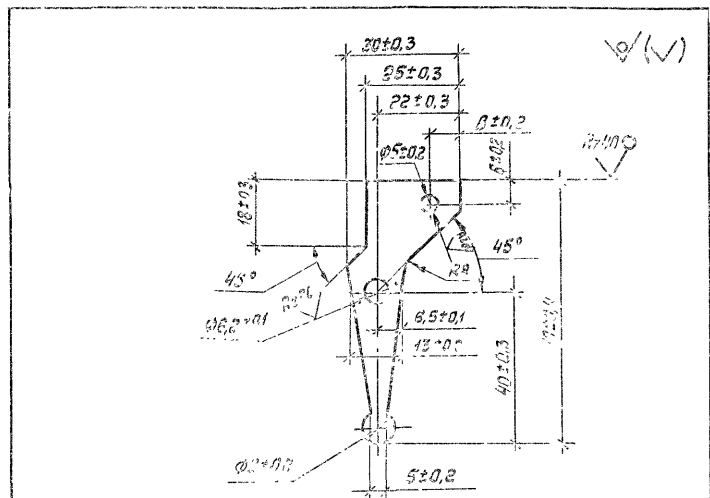
Он состоит из ролика, закрепленного на оконной коробке, и створки пята, закрепленной на створке. При закрывании створки пята накатывается на ролик и приподнимает створку на нужную величину.

Зона	Лист	Обозначение	Наименование	кол.	Примечание
			Документация		
А3		1.436.4-20.5.01.01.00.00 СБ	Сборочный чертеж		
			Сборочные единицы		
А4	1	1.436.4-20.5.01.01.00.00	Поводок	1	
А4	2	1.436.4-20.5.01.02.00.00	Рукоятка	1	
А4	3	1.436.4-20.5.01.03.00.00	Ролик запорный	1	
А4	4	1.436.4-20.5.01.04.00.00	Шпилька запорная	1	
			Стандартные изделия		
			Винты ГОСТ 17473-80		
	5		ВР.М4-8d x 16.58.019	2	
	6		ВР.М4-8d x 13.58.019	2	
	7		Винт ВР.М4 8d x 6.5° 019		
			ГОСТ 17475-80	2	

И.М.Молод. Подпись и дата. Электронный лист

1.436.4-20.5.01.00.00.00

Шпилька
врезной



Покрытие: Ц.С. хр.

1.436.4-20.5.01.02.01.01

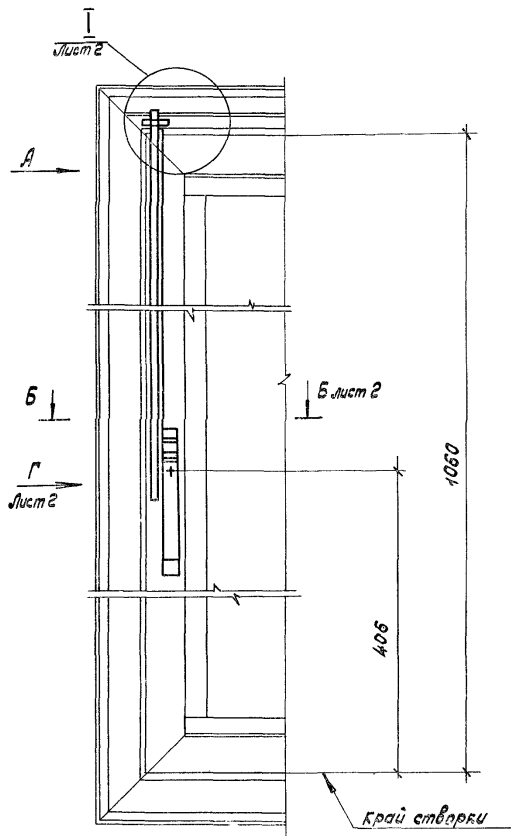
Рычаг

Страна	Масштаб	Масштаб
Р	0,01	1:1

И.М.Молод. Подпись и дата. Электронный лист

5-ПН-3,0 ГОСТ 19903-74

ИИИПроектлегконструкция



Вид А
М 1:1

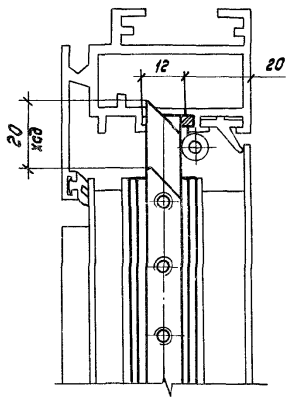
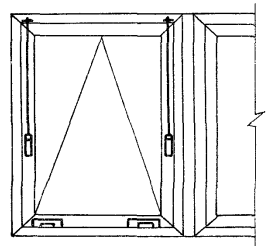


Схема установки
(вид из помещения)



Размеры для справок

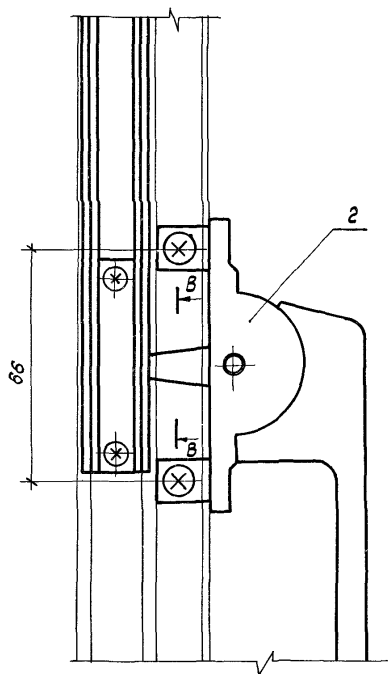
Зав. отд.	Спиров	09.02.83
Н. контр.	Чиркова	30.04.83
Т. контр.	Хайцер	06.03.83
Ил. контр.	Хайцер	03.11.82
Вед. кон.	Павлова	03.02.83

1.436.4-20.5 01.00.00.00 СБ

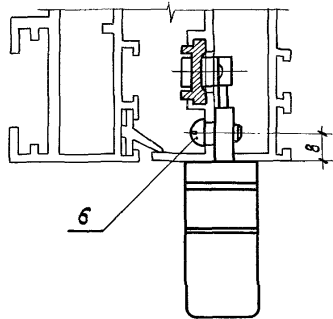
Шпингалет врезной
Сборочный чертеж

Стадия	Масса	Масштаб
Р	0,39	1:4
Лист 1		Листов 2
ШПИПпроектмехконструкция		

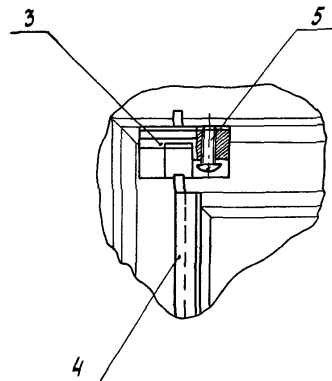
Вид Г лист 1
М 1:1



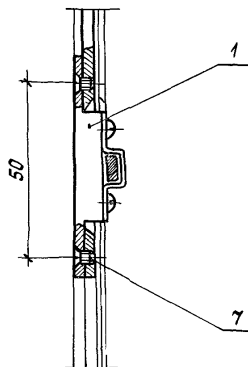
Б-Б лист 1
М 1:1



I лист 1
М 1:1



Б-В
М 1:1

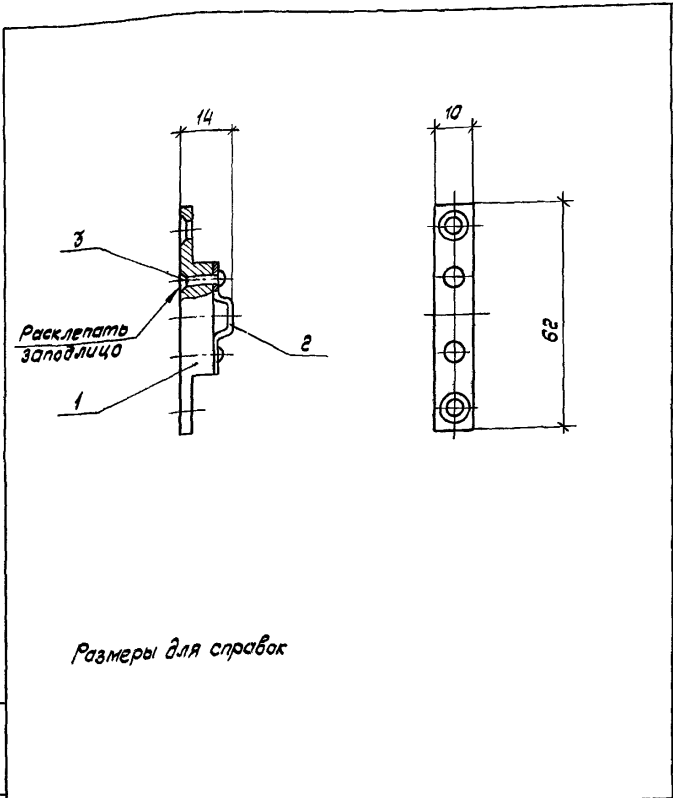


Учеб. проект. Изобретение и защита. Вспом. учеб. зап.

1.436.4-20.5 01.00.00.00 СБ

Лист 2

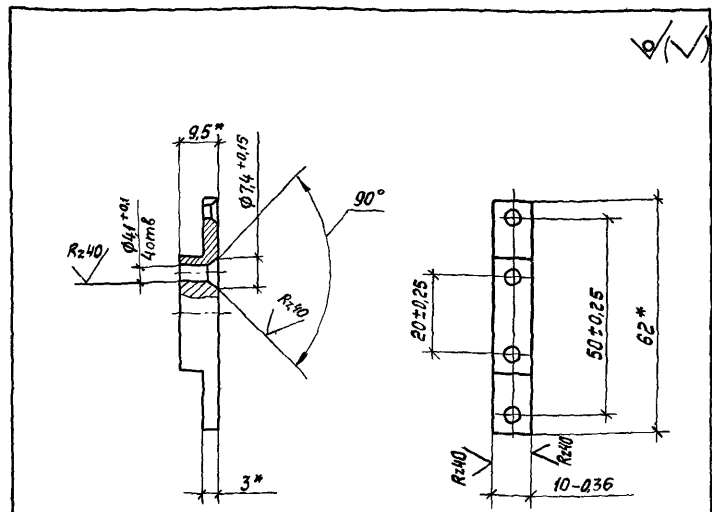
Архив	Этаж	Пав.	Обозначение	Наименование	Кол.	Примечание
				<u>Документация</u>		
А4			1.436.4-20.5 01.01.00.00 СБ	Сборочный чертеж		
				<u>Детали</u>		
А4	1		1.436.4-20.5 01.01.00.01	Корпус	1	
А4	2		1.436.4-20.5 01.01.00.02	Справа	1	
				<u>Стандартные изделия</u>		
	3			Заклепка 4x14.02.46 кр. ГОСТ 10299-80	2	



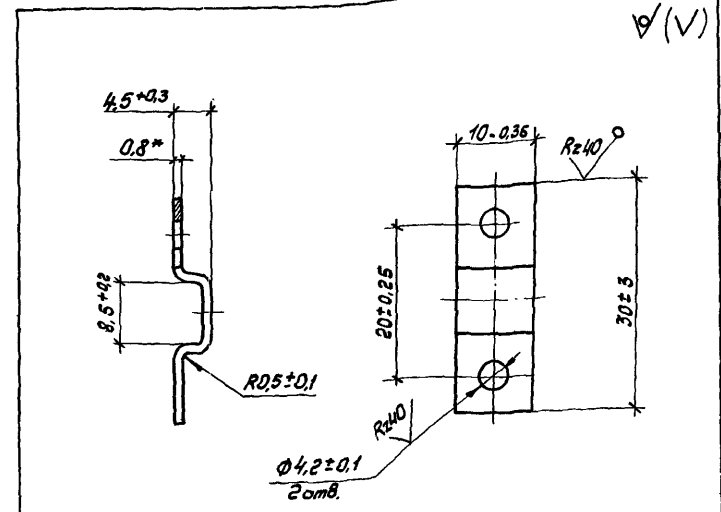
			1.436.4-20.5 01.01.00.00		
			Поводок		
			Стандартный лист листов		
			Р 1		
			ЦНИИпроектгидроинструкция		
И.контр	Чиркова	20.04.80	02.02.80		
Т.контр	Хайцер	20.04.80	02.02.80		
Вед.ком.	Павлова	20.04.80	02.02.80		
Констр.	Безрыкова	20.04.80	02.02.80		

Лист № 001. Подпись и дата: В.В.М.И.В. 80

			1.436.4-20.5 01.01.00.00 СБ		
			Поводок		
			Сборочный чертеж		
			Стандарт	Масса	Масштаб
			Р	0,013	1:1
			Лист	Листов 1	
			ЦНИИпроектгидроинструкция		



1.* Размеры для справок.
 2. Покрытие: АН.Окс 15



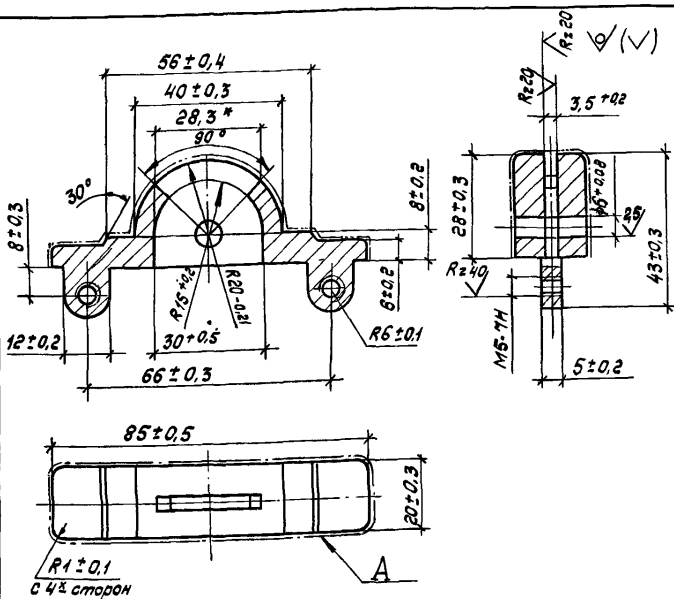
* Размер для справок

Шифр листа Подпись и дата

			1.436.4-20.5 01.01.00.01		
Корпус			Станд	Масса	Масштаб
			Р	0,01	1:1
			Лист	Листов 1	
И.контр.	Чиркова	С.И.С.	Профиль АД 3175 п.я. 1194 ГОСТ 22233-83 ЦНЦПроектЛегконструкция		
Т.контр.	Хайцер	А.А.			
Л.контр.	Павлова	В.В.			
Без конст.	Безрукова	В.В.			

Шифр листа Подпись и дата

			1.436.4-20.5 01.01.00.02		
Скоба			Станд	Масса	Масштаб
			Р	0,002	2:1
			Лист	Листов 1	
И.контр.	Чиркова	С.И.С.	01 Б-ПМ-КО-08ГОСТ19904-74 Ст.3ер-хп-МТ-1Глетучая-ЯЛ ЦНЦПроектЛегконструкция		
Т.контр.	Хайцер	А.А.			
Л.контр.	Павлова	В.В.			
Без конст.	Безрукова	В.В.			



1. Неуказанные литейные радиусы 0,5 мм
2. Шероховатость поверхности А-2,5
3. Покрытие: Лак ЛС-176 ТУ6-10-1473-76

Деталь	Зона	Поз	Обозначение	Наименование	Кол.	Приме-чание
ЛЗ			1.436.4-20.5 01.02.00.00 СБ	Сборочный чертеж		
				Сборочные единицы		
АА	1		1.436.4-20.5 01.02.01.00	Ручка	1	
				Детали		
АА	2		1.436.4-20.5 01.02.00.01	Корпус	1	
АА	3		1.436.4-20.5 01.02.00.02	Ось	1	

1.436.4-20.5 01.02.00.01

Корпус

Стандия	Масса	Масштаб
Р	0,05	1:1
Лист		Листов 1

И.контр Чиркова
Т.контр
И.контр Хайцер
Вед.кон. Павлова

АЛ9 ГОСТ 2685-75

ЦНИИПроектмехконструкция

ЦНИИПроектмехконструкция

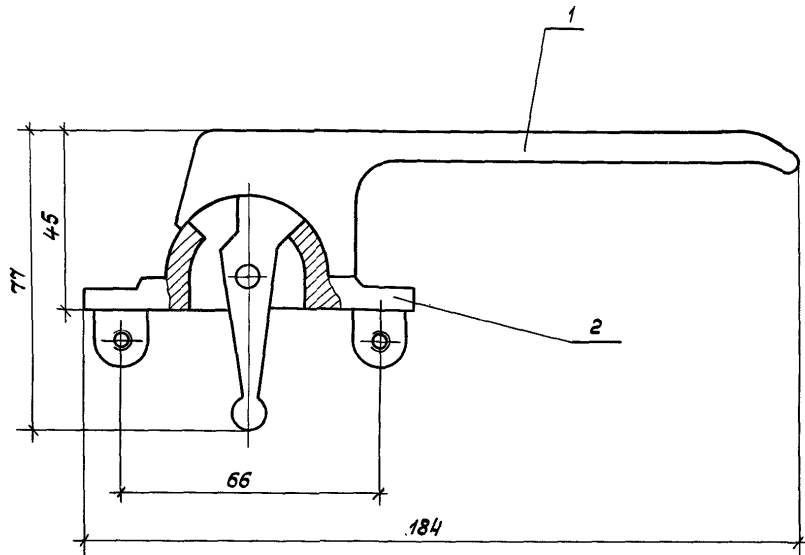
1.436.4-20.5 01.02.00.00

Ручка

Стандия	Лист	Листов
Р		

ЦНИИПроектмехконструкция

И.контр Чиркова
И.контр Хайцер
Вед.кон. Павлова

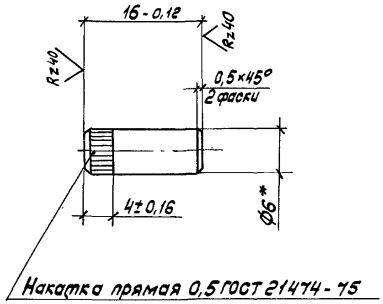


Размеры для справок

Инв. № подл. Подпись и дата в/зам. инв. №

					1.436.4-20.5 01.02.00.00 СБ			
					Ручка Сборочный чертеж	Сталь	Масса	Масштаб
						Р	0,163	1:1
						Лист	Листов 1	
И. контр.	Чиркова	Р. Мур	07.02.89			ЦНИИпроектЛегконструкция		
Т. контр.								
В. контр.	Хайцер	И. В. В.	01.02.89					
Зав. конст.	Павлова	И. В. В.	01.02.89					

✓(✓)



г.* Размер для справок.
 в. Покрытие: Ц9.р.

1.436.4-20.5 01.02.00.02

Ось

Стадия	Масса	Масштаб
Р	0,003	2:1
Лист	Листов 1	

Контр. Чиркова
 Ил. кон. Хайцер
 Вед. кон. Павлова
 Констр. Беззубова

Контр. Чиркова
 Ил. кон. Хайцер
 Вед. кон. Павлова
 Констр. Беззубова

6-4 ГОСТ 7417-75
 20-В-Н ГОСТ 1057-73

ЦНИИПроекттехкиноинструкция

Эксперт Л.Зина	Лист	Обозначение	Наименование	Кол	Приме- чание
			<u>Документация</u>		
А3		1.436.4-20.5 01.02.01.00.06	Сборочный чертеж		
			<u>Детали</u>		
А4	1	1.436.4-20.5 01.02.01.01	Рычаг	1	
			<u>Материалы</u>		
	2		Сталь АМ9		
			ГОСТ 2685-75	0,1	кг

Ил. № 1044.1. Издательство ЦНИИПроекттехкиноинструкция

1.436.4-20.5 01.02.01.00

Ручка

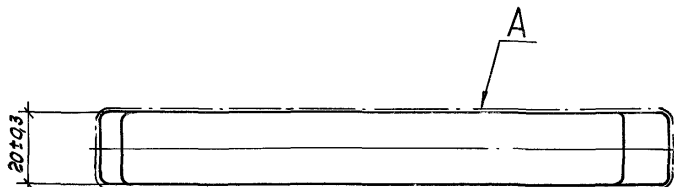
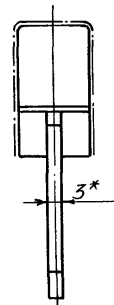
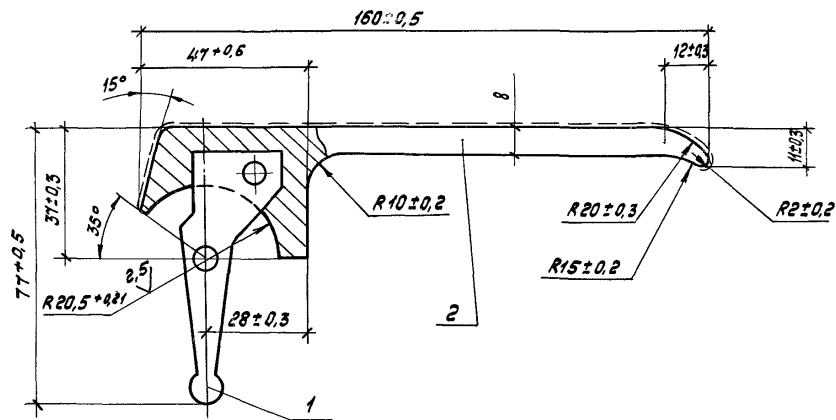
Стадия	Лист	Листов
Р		1

ЦНИИПроекттехкиноинструкция

Контр. Чиркова
 Ил. кон. Хайцер
 Вед. кон. Павлова
 Констр. Беззубова

Контр. Чиркова
 Ил. кон. Хайцер
 Вед. кон. Павлова
 Констр. Беззубова

01.02.85
 01.02.85
 01.02.85
 01.02.85

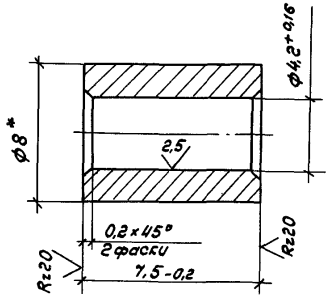


- 1.* Размер для справок
 2. Неуказанные литейные радиусы 1мм
 3. Шероховатость поверхности А - 1,25
 4. Покрытие дем. 2: Лак ЯС-176 ТУ6-10-1473-76

В.И. подл. Проверить и дата 03.01.2012

			1.436.4-20.5 01.02.01.00 СБ		
			Ручка Сборочный чертеж		
И. контр.	Чиркова	Ю. Мур	01.02.12	Стандия	Масса
Т. контр.				Р	0,11
И. контр.	Хайцвер	В.И.	01.02.12	1:1	1
			Лист 1 из 1		
			ЦНИИпроектмехконструкция		

6/✓



1.* Размер для справок
2 Покрытие: Кд 12хр.

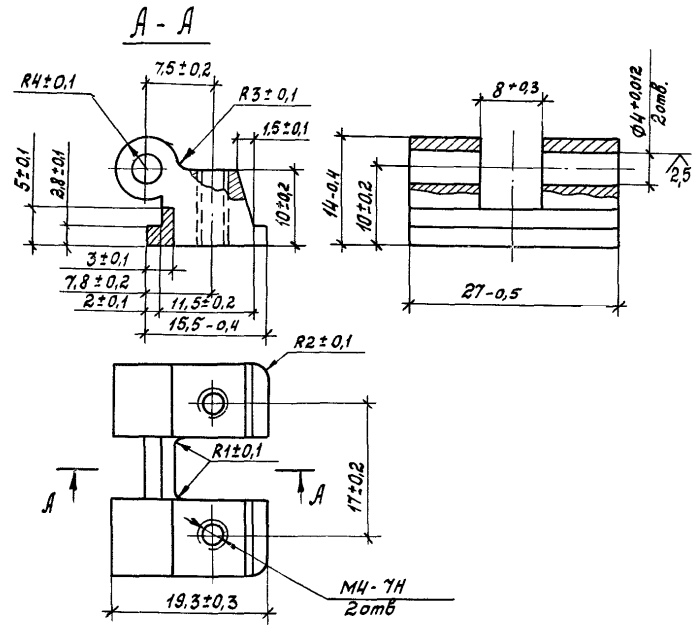
1.436.4-20.5 01.03.00.02			
Втулка		Стандия	Масса
Р	0,003	5:1	
Круг 8 - 4 ГОСТ 7417-75		лист	Листов 1
20-В - Н ГОСТ 1051-73		ЦНИИПроектлегконструкция	
Н. контр	Чиркова	Э. Сур	07228
Т. контр			
Сл. конст	Хайцер		01.01.83
Вед. кон	Павлова		01.01.83
Констр	Безрыкова		01.01.83

Формат	Диаг	Лист	Обозначение	Наименование	Кол.	Примечание
				<u>Документация</u>		
A4			1.436.4-20.5 01.03.00.00.06	Сборочный чертёж		
				<u>Детали</u>		
A4	1		1.436.4-20.5 01.03.00.01	Корпус	1	
A4	2		1.436.4-20.5 01.03.00.02	Втулка	1	
				<u>Стандартные изделия</u>		
		3		Штифт 4 т 6 × 25		
				ГОСТ 3128-70	1	

ЦНИИПроектлегконструкция

1.436.4-20.5 01.03.00.00			
Ролик запорный		Стандия	Лист
Р			Листов 1
Н. контр	Чиркова	Э. Сур	07228
Т. контр	Хайцер		01.01.83
Сл. конст	Павлова		01.01.83
Вед. кон	Безрыкова		01.01.83
Констр			01.01.83

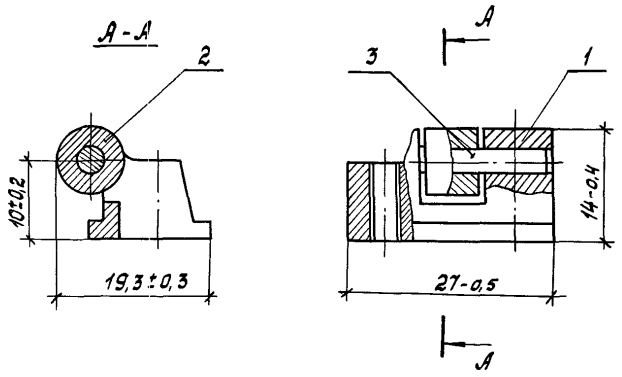
Р.з. 67
 ✓(M)



Покрытие: Лак АС-176 ТУ6-10-1473-76

Ш.№ 1-10/01. Подпись и дата. Взам. инв. №

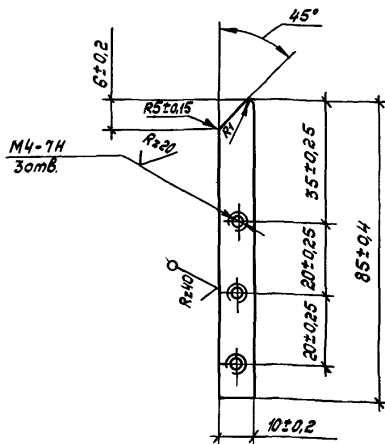
1.436.4-20.5 01.03.00.01			
Корпус			
Стадия	Масса	Масштаб	
Р	0,015	2:1	
Лист	Листов 1		
И.контр.	Чиркова	И.контр.	Хайцер
Т.контр.	Хайцер	Л.контр.	Павлова
Л.контр.	Бездыкова	Вед.кон.	Бездыкова
ЛЛ 19 ГОСТ 2685-75			
ЦНИПроектгидроконструкция			



Размеры для справок

Ш.№ 1-10/01. Подпись и дата. Взам. инв. №

1.436.4-20.5 01.03.00.00СБ			
Ролик запорный			
Сборочный чертеж			
Стадия	Масса	Масштаб	
Р	0,02	2:1	
Лист	Листов 1		
И.контр.	Чиркова	И.контр.	Хайцер
Т.контр.	Хайцер	Л.контр.	Павлова
Л.контр.	Бездыкова	Вед.кон.	Бездыкова
ЦНИПроектгидроконструкция			



Покрытлив: Ц 12. р.

1.436.4-20.5 01.04.00.01

Наконечник

Стадия Масса Масштаб

Р 0,02 1:1

И.контр. Чиркова И.контр. Павлова

Л.контр. Хайцер Л.контр. Павлова

Вед.ком. Безрукова Вед.ком. Безрукова

Лист 5-ПН-3 ГОСТ 19903-74

Лист 4-ПН-ВСт 3 ГОСТ 16523-70

ЦНИИПроектлегконструкция

Код документа	Дата	Лист	Обозначение	Наименование	Кол.	Примечание
				<u>Документация</u>		
А3			1.436.4-20.5 01.04.00.00.00	Сборочный чертеж		
				<u>Детали</u>		
А4	1		1.436.4-20.5 01.04.00.01	Наконечник	1	
А3	2		1.436.4-20.5 01.04.00.02	Штанга	1	
				<u>Стандартные изделия</u>		
	3			Винт В. М4-8g x 6.58.019		
				ГОСТ 17475-80	3	

Штанга запорная

1.436.4-20.5 01.04.00.00

Штанга запорная

Стадия Лист Листов

Р 1 1

И.контр. Чиркова И.контр. Павлова

Л.контр. Хайцер Л.контр. Павлова

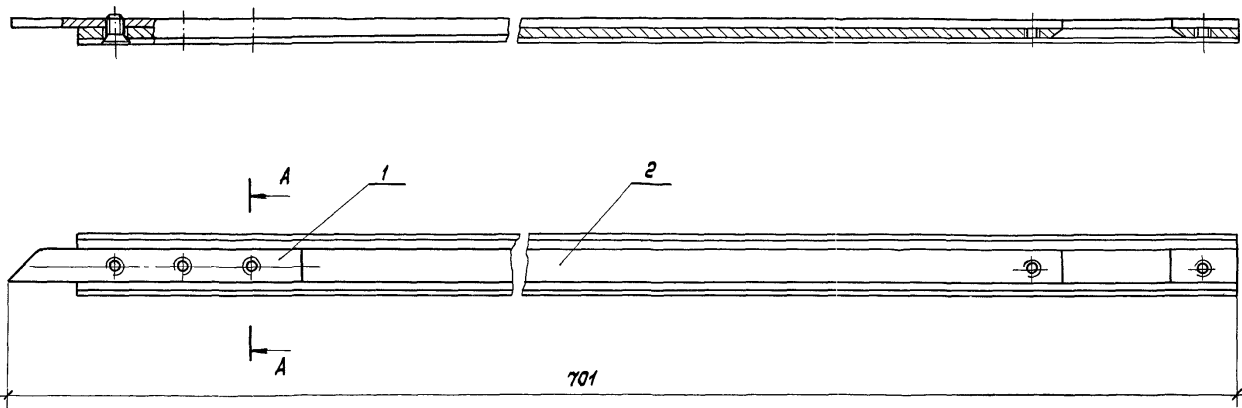
Вед.ком. Безрукова Вед.ком. Безрукова

Лист 4-ПН-ВСт 3 ГОСТ 16523-70

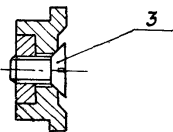
Лист 4-ПН-ВСт 3 ГОСТ 16523-70

ЦНИИПроектлегконструкция

ЦНИИПроектлегконструкция



A - A
M 2:1

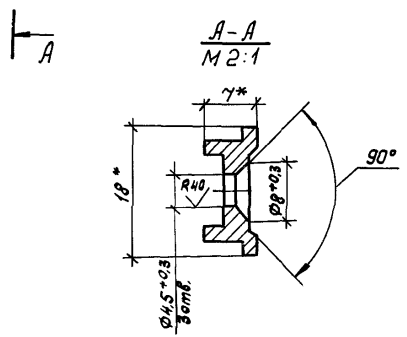
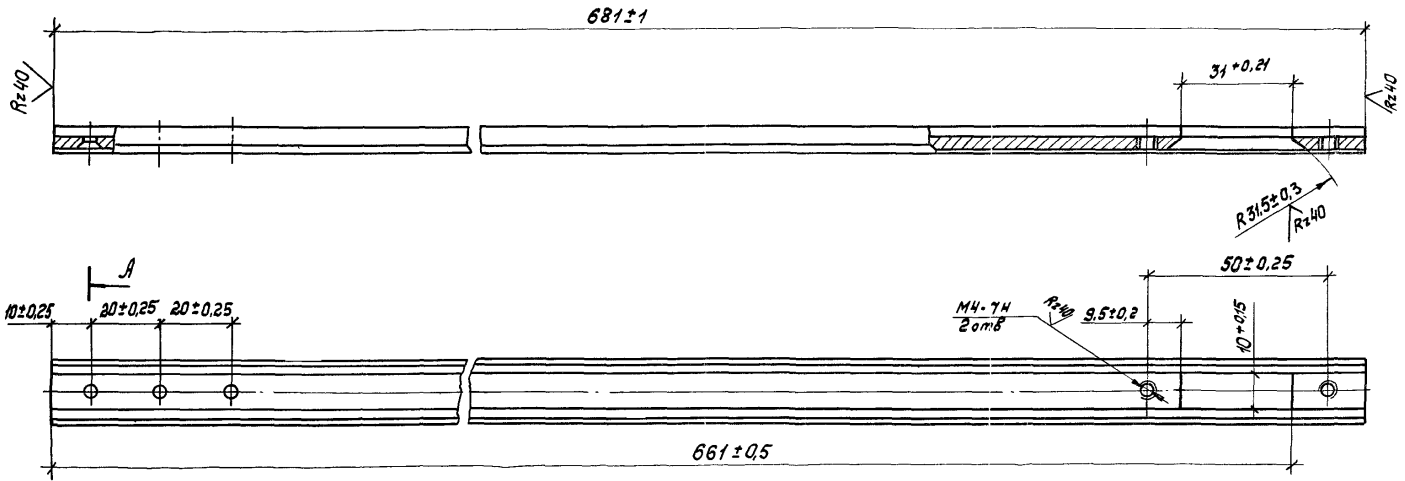


Размер для справок

					1.436.4-20.5 01.04.00.00 СБ			
					Штанга запорная Сборочный чертёж	Стадия	Масса	Масштаб
						Р	0,125	1:1
Н. контр. т. контр.	Чиркова	Э. Кур	М. В. Я			Лист	Листов 1	
П. кон. Вед. кон.	Хайцер	А. М.	9/01/83			ЦНИИпроектгидромеханика		
	Павлова	В. С.	26.01.83					

Штанга запорная. Подпись и дата. Взам. Инв. №

√(√)



- 1. * Размеры для справок.
- 2. Покрытие: Ян. Окс 15

				1.436.4-20.5 01.04.00.02		
				Штанга		
				Стандарт	Масса	Масштаб
				P	0,1	1:1
				Лист		Листов 1
И.контр.	И.контр.	И.контр.	И.контр.	Проект: А.Д.3175 ПА - 1180 ГОСТ 22233-83		
И.контр.	И.контр.	И.контр.	И.контр.			
И.контр.	И.контр.	И.контр.	И.контр.			
И.контр.	И.контр.	И.контр.	И.контр.			
				Инженерно-технологическая		

Формат Зона	Лист	Обозначение	Наименование	Кол.	Примечание
			<u>Документация</u>		
А3		1.436.4-20.5 02.00.00.00.05	Сборочный чертеж Сборочные единицы		
А4	1	1.436.4-20.5 02.01.00.00	Рычаг	2	
А4	2	1.436.4-20.5 02.02.00.00	Кронштейн	2	
			<u>Детали</u>		
А4	3	1.436.4-20.5 02.00.00.01	Направляющая	2	
А4	4	1.436.4-20.5 02.00.00.02	Направляющая	1	
	5	-01	Направляющая	1	
А4	6	1.436.4-20.5 02.00.00.03	Вилка	2	
А4	7	1.436.4-20.5 02.00.00.04	Ось	2	
А4	8	1.436.4-20.5 02.00.00.05	Палец	2	
			<u>Стандартные изделия</u>		
	9	Болт М6-8гх12.58.019 ГОСТ 7798-70		8	
	10	Винт В.М5-8гх10.58.019 ГОСТ 17473-80		8	
	11	Гайка М5-6Н.5.019 ГОСТ 5915-70		8	
		Гайки ГОСТ 5916-70			
	12	М6-6Н.5.019		8	
	13	М8-6Н.5.019		2	
	14	Шайба 6.65Г.029 ГОСТ 6402-70		8	
		Шайбы ГОСТ 11648-75			
	15	5.65Г.019		4	
	16	9.65Г.019		2	

1.436.4-20.5 02.00.00.00

Прибор

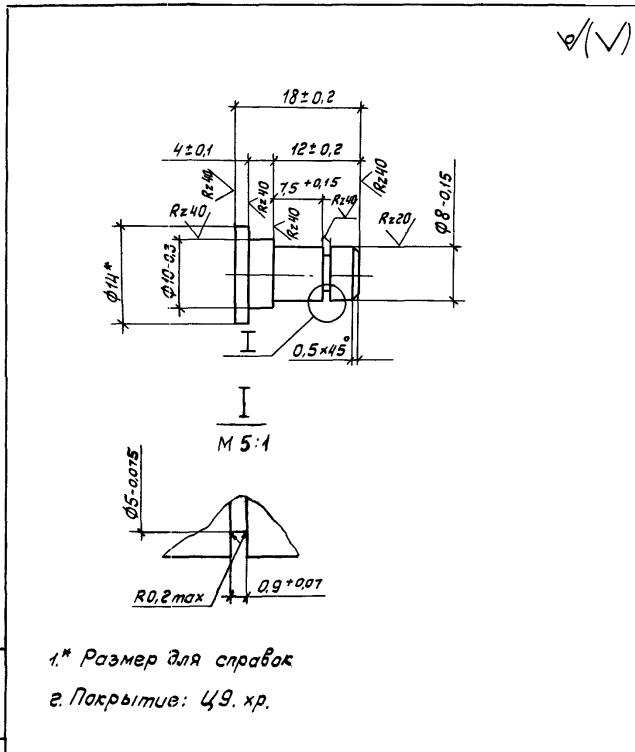
межфранцузский

Студия Иуст Иустов

Р Т

ЦНИИпроектлегконструкция

Зав. отд. Спиров
Н. контр. Чуркова
И. конст. Хайцер
Вед. кон. Павлова



1.436.4-20.5 02.00.00.05

Палец

Студия Масса Иустов

Р 0008 2:1

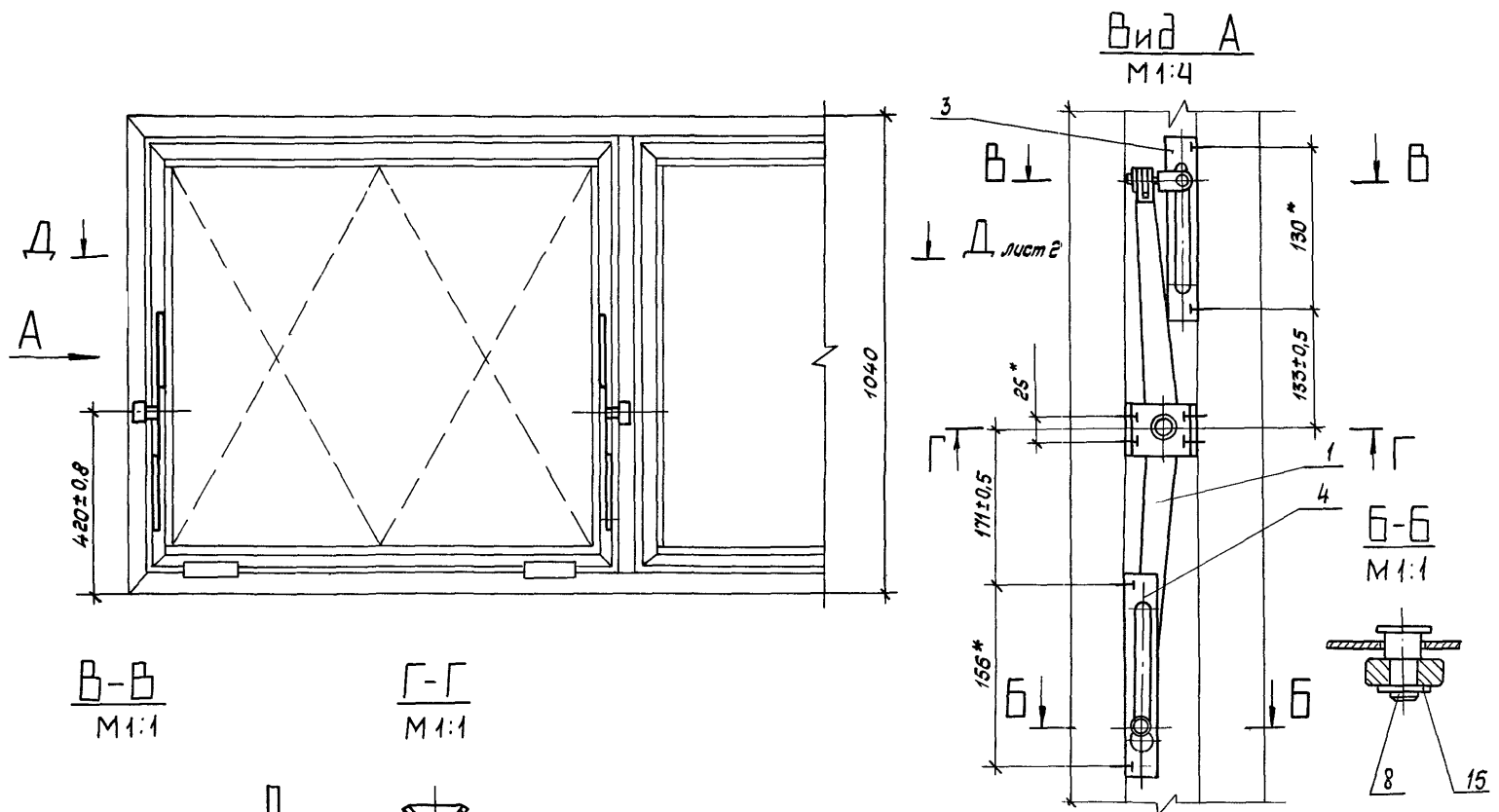
Н. контр. Чуркова
И. конст. Хайцер

20-В ГОСТ 2590-71

И. конст. Хайцер
ЦНИИпроектлегконструкция

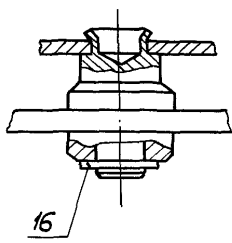
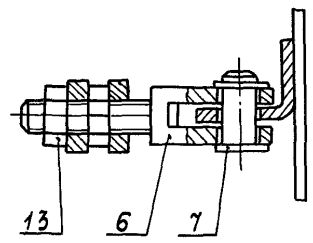
Лист №16/16, Подпись и дата Взам.инв.№

Лист №16/16, Подпись и дата Взам.инв.№



Б-Б
М 1:1

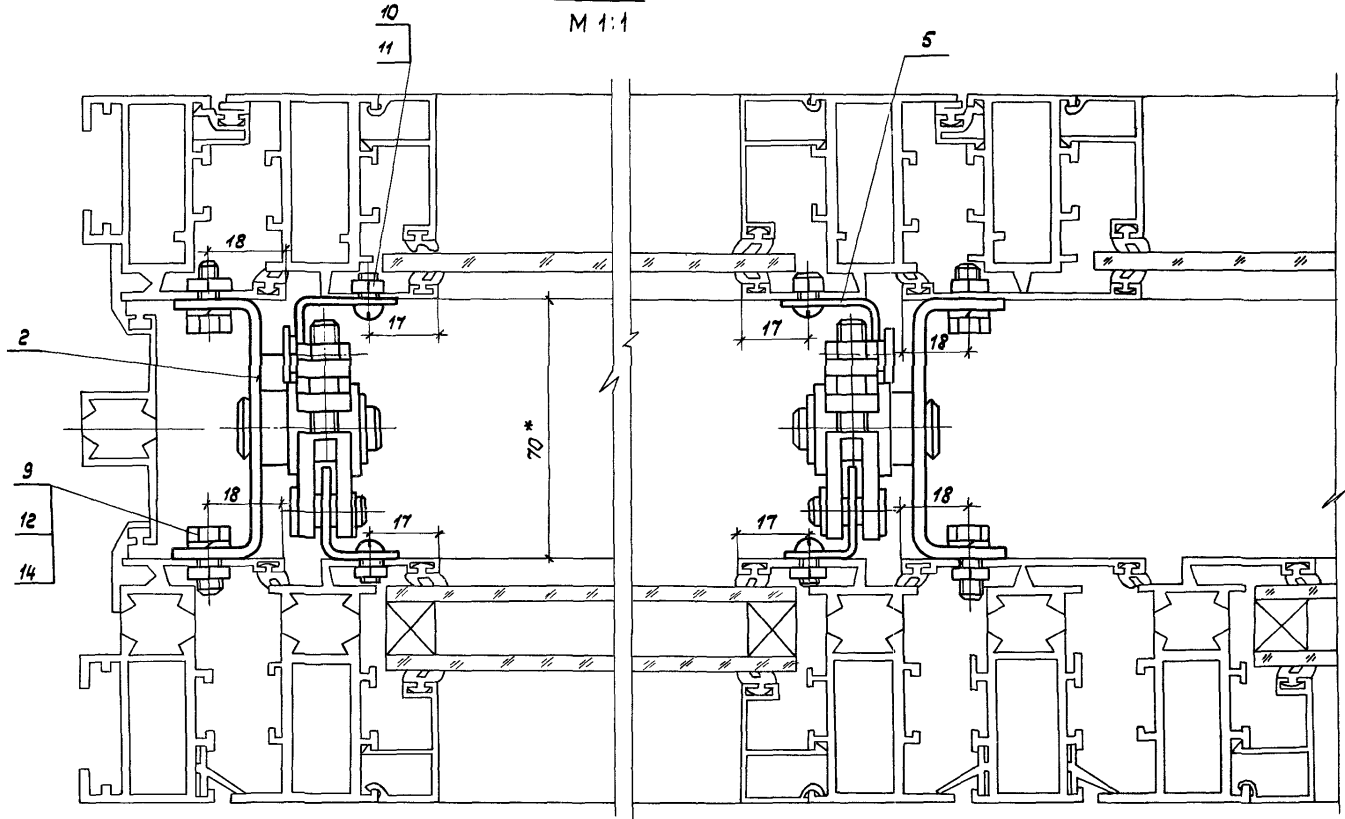
Г-Г
М 1:1



* Размеры для справок

				1.436.4 - 20.5 02.00.00.00 СБ		
				Прибор межрамужный		
				Сборочный чертёж		
Зав. отд. Суров		17.02.83		Стadia	Масса	Масштаб
Н. конт. Чиркова		17.02.83		Р	2,0	1:10
Т. конт.				Лист 1	Листов 2	
Ил. кон. Хайцер		17.01.89		УИИПроектлегкоинструкция		
Вод. кон. Пирейра		22.07.89				

1-1
M 1:1
Лист 1

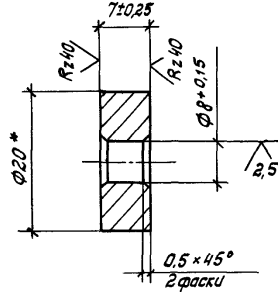


Учебно-методический кабинет УО «Средняя школа № 12»

1.436.4-20.5 02.00.00.00 С5

Лист
2

✓(✓)



* Размер для справок

1.436.4-20.5 02.01.00.01

Вилка

Стадия	Масса	Масштаб
Р	0,015	2:1
Лист		Листов 1

Н. контр	Чиркова	Л. Инж	07.08.88
Г. контр			
Л. конст	Хайцер	Инж	31.01.89
Вед. кон	Лавлова	Инж	26.01.88

Криво 20-В ГОСТ 2590-71
В Ст.3 п.5-1 ГОСТ 535-79

ЦНИИпроектлегконструкция

ЦНИИпроектлегконструкция

Деталь	Зона	Лист	Обозначение	Наименование	Кол.	Примечание
				<u>Документация</u>		
А3			1.436.4-20.5 02.01.00.00С6	Сборочный чертеж		
				<u>Детали</u>		
А4	1		1.436.4-20.5 02.01.00.01	Вилка	1	
А3	2		1.436.4-20.5 02.01.00.02	Рычаг	1	
А4	3		1.436.4-20.5 02.01.00.03	Вилка	1	
А4	4		1.436.4-20.5 02.01.00.04	Вилка	1	

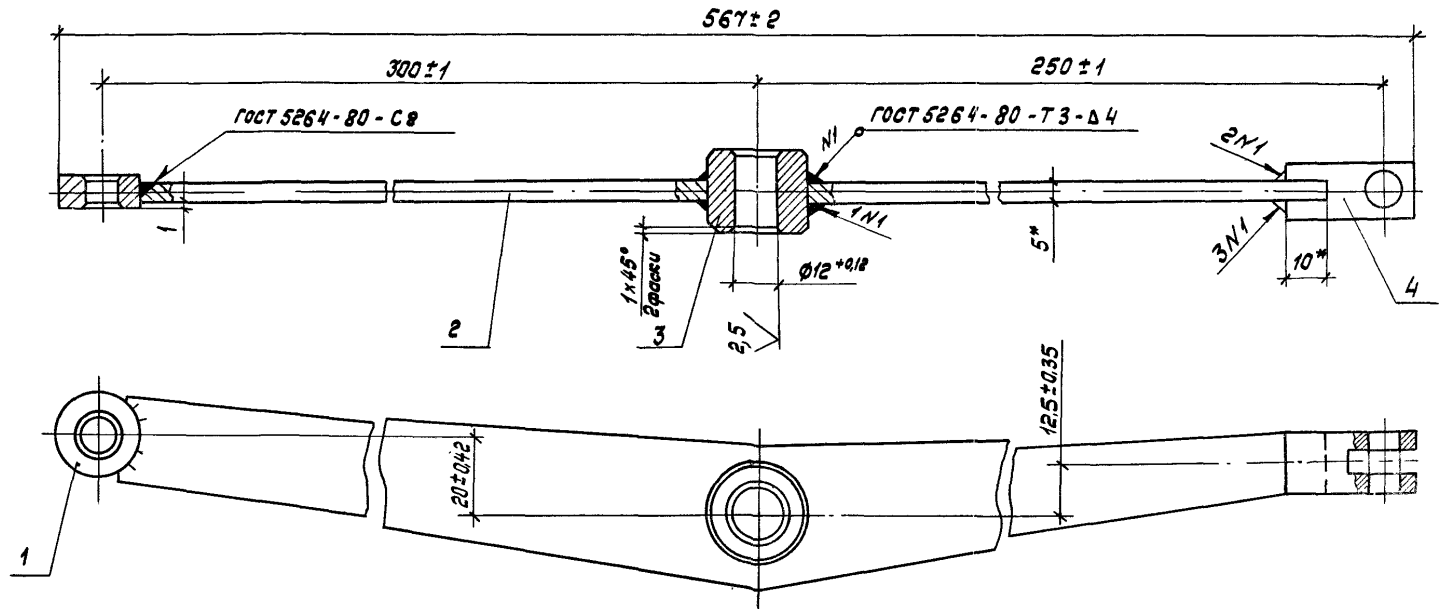
1.436.4-20.5 02.01.00.00

Рычаг

Стадия	Лист	Листов
Р		1

Н. контр	Чиркова	Инж	07.08.88
Л. конст	Хайцер	Инж	31.01.89
Вед. кон	Лавлова	Инж	26.01.88

ЦНИИпроектлегконструкция

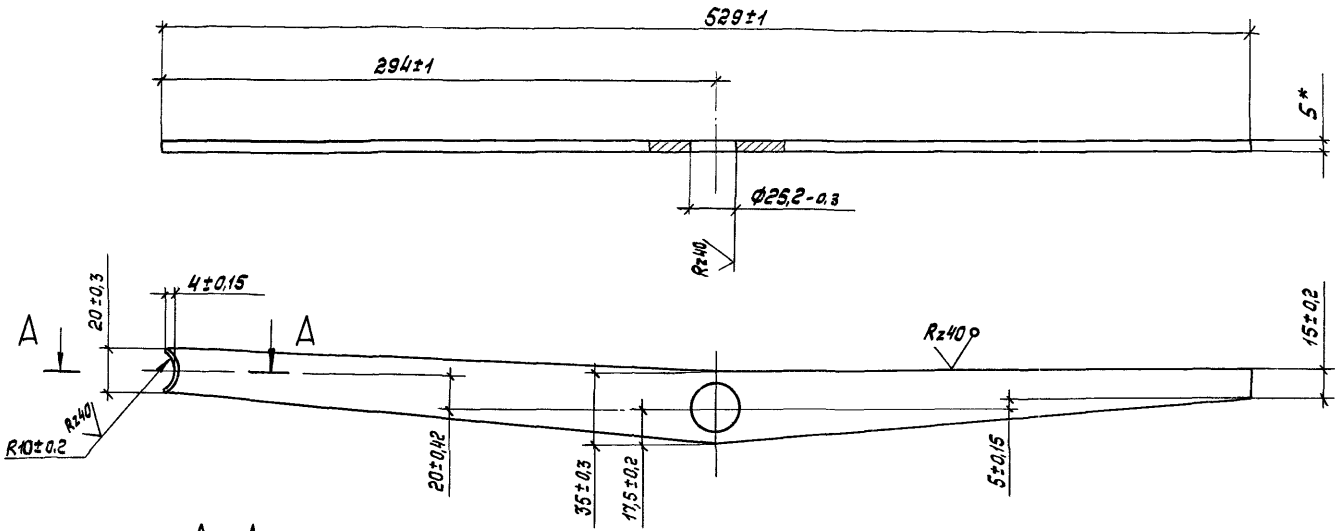


1* Размеры для справок
 2. Покрытие: Ц.9 хр.

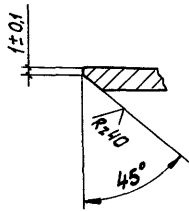
№ в. № подл. Видпись и дата. Электрон. №

				1.436.4-20.5 02.01.00.00 СБ.				
				Рычаг		Стадия	Масса	Масштаб
				Сборочный чертёж		Р	0,57	1:1
И. контр.	Чиркова	И. контр.	И. контр.			Лист	Листов 1	
Т. контр.	Хайцев	Т. контр.	Т. контр.			ЦНИИПроектлегконструкция		
И.д. кан.	Павлова	И.д. кан.	И.д. кан.					

√(V)



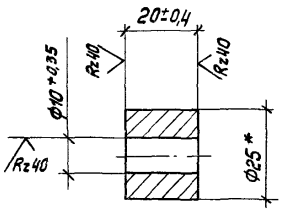
A - A
M 1:1



* Размер для справок

			1.436.4-20.5 02.01.00.02		
			Рычаг		
			Стадия	Масса	Масштаб
			Р	0,45	1:2
			Лист	Листов 1	
И. контр.	Чиркова	Д. Сер.	лист		
Т. контр.			лист		
И. контр.	Хайцер	И. У.	лист		
Вед. кон.	Павлова	В. А.	лист		
			Б-ПН-Станд 19903-74		
			ВСт. 3кп 2Гост 14637-79		
			ЦНИИпроектлегконструкция		

✓(✓)



* Размер для справок

1436.4-205 02.01.00.03

Втулка

Стандарт	Масса	Масштаб
Р	0,085	1:1
Лист	Листов 1	

25-В ГОСТ 2590-71
ВСтЗпс 5-ГОСТ 535-79

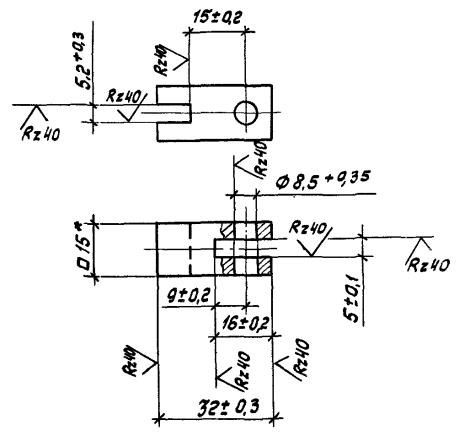
ЦНИИПроектлегконструкция

Инв. № подл. Подпись и дата. Взам инв. №

Н. контр. Чиркова
Т. контр. Хайцев
Вед. кон. Павлова

И. инж. Круг

✓(✓)



* Размер для справок

1436.4-205 02.01.00.04

Вилка

Стандарт	Масса	Масштаб
Р	0,037	1:1
Лист	Листов 1	

15-В ГОСТ 2591-71
ВСтЗпс 5-ГОСТ 535-79

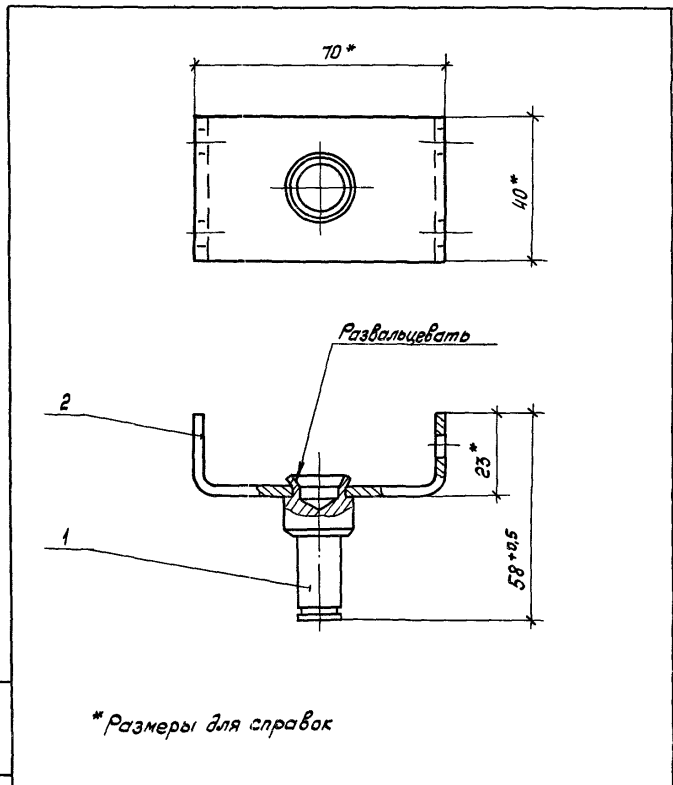
ЦНИИПроектлегконструкция

Инв. № подл. Подпись и дата. Взам инв. №

Н. контр. Чиркова
Т. контр. Хайцев
Вед. кон. Павлова

И. инж. Круг

Итого листов	Лист	№ лист	Обозначение	Наименование	кол.	Примечание
				<u>Документация</u>		
А4			1436.4-20.5 02.02.00.00	Сборочный чертеж <u>Детали</u>		
А4	1		1436.4-20.5 02.02.00.01	Ось	1	
А4	2		1436.4-20.5 02.02.00.02	Скоба	1	



* Размеры для справок

1436.4-20.5 02.02.00.00 СБ

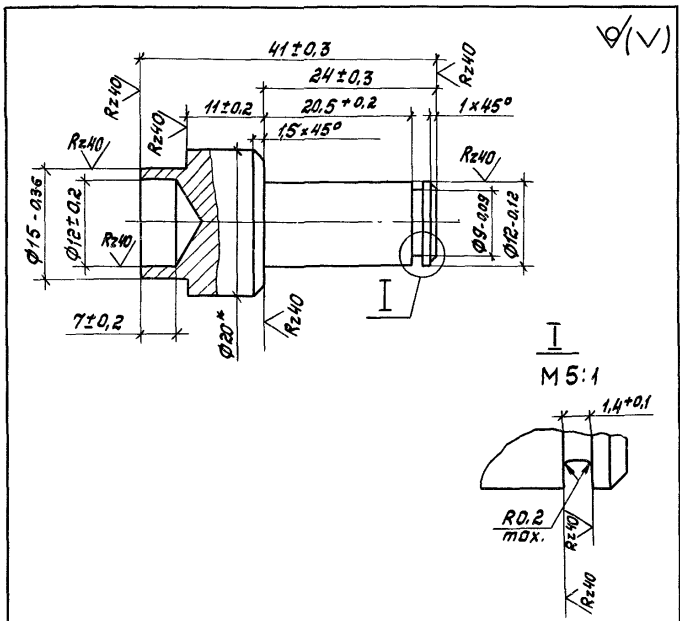
Кранштейн
Сборочный чертеж

Стадия	Масса	Масштаб
Р	0,14	1:1
Лист		Листов
1		1

1436.4-20.5 02.02.00.00		
Кранштейн		
Стадия	Лист	Листов
Р		1
ЦНИИПроектгэксплуатация		

Н. контр	Удосова	Д. Акс	07.02.89
Л. контр	Хайцер	Э. А.	31.01.89
Ред. кон	Павлова	В. П.	13.01.89

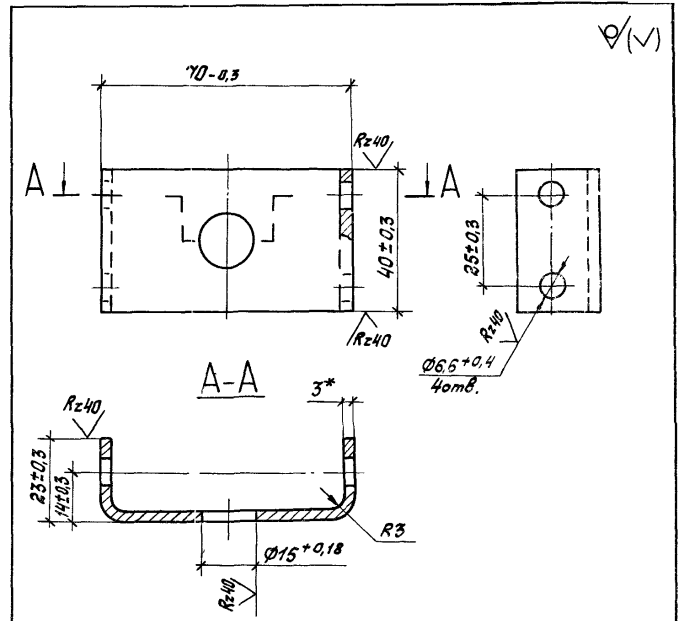
Илл. № лист	Полить и вклеить	Взаминв. №
И. контр	Удосова	Э. Акс
Л. контр	Хайцер	Э. А.
Ред. кон	Павлова	В. П.



✓(✓)

I
M 5:1

- 1. * Размер для справок.
- 2. Покрытие: Ц.З. хр.



✓(✓)

A-A

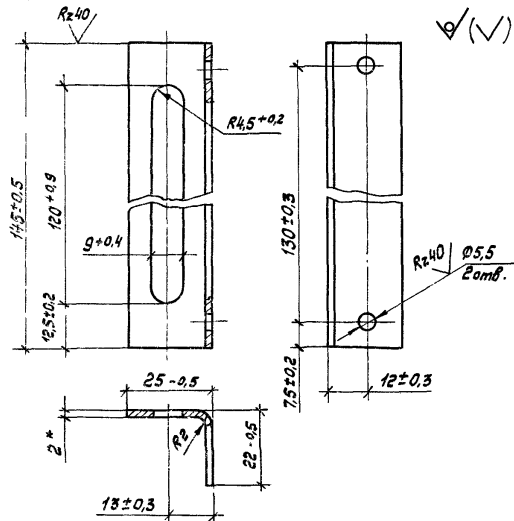
- 1. * Размер для справок
- 2. Покрытие: Ц.З. хр

Цифры в скобках относятся к данным в заказе

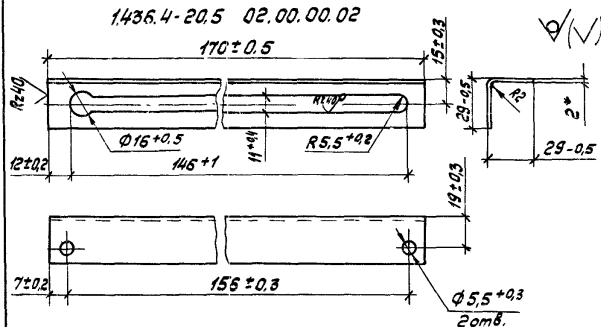
				1.436.4-20.5 02.02.00.01			
				Ось			
				Стандарт	Масса	Масштаб	
				Р	0,05	2:1	
				Лист	Листов 1		
Н. контр.	Чиркова	А. В.	20.08.88				
Т. контр.	Хайцер	А. В.	21.01.88				
Л. конст.	Хайцер	А. В.	21.01.88				
Вед. кон.	Лаврова	В. В.	26.01.88				
				Круг	20 - В ГОСТ 2590-71		
					20 - В ГОСТ 1050-74		
				ЦНИИПроектелектротехника			

Цифры в скобках относятся к данным в заказе

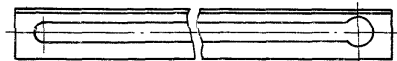
				1.435.4-20.5 02.02.00.02			
				Скоба			
				Стандарт	Масса	Масштаб	
				Р	0,09	1:1	
				Лист	Листов 1		
Н. контр.	Чиркова	А. В.	20.08.88				
Т. контр.	Хайцер	А. В.	21.01.88				
Л. конст.	Хайцер	А. В.	21.01.88				
Вед. кон.	Лаврова	В. В.	26.01.88				
				Лист	5 - ПН - 3 ГОСТ 19903-74		
				4 - И - Н - ВСТ 3 кл 2 ГОСТ 16523-70			
				ЦНИИПроектелектротехника			



1* Размер для справок.
2. Покрытие : Ц9. хр.



1.436.4-20.5 02.00.00.02-01 - зеркальное отражение
Остальное - см. 1.436.4-20.5 02.00.00.02



1* Размер для справок
2. Покрытие : Ц9. хр

1.436.4-20.5 02.00.00.01

Направляющая

Стандарт Масса Масштаб

Р 0,09 1:1

Лист Листов 1

Лист 5-ПН-20 ГОСТ 19903-74

4-ПН-ВСт 3кп2 ГОСТ 16523-70

ЦНИИпроектмехконструкция

1.436.4-20.5 02.00.00.02

Направляющая

Стандарт Масса Масштаб

Р 0,12 1:2

Лист Листов 1

Лист 5-ПН-20 ГОСТ 19903-74

4-ПН-ВСт 3кп2 ГОСТ 16523-70

ЦНИИпроектмехконструкция

Лист 1 из 1
Имя, Фамилия, Подпись и Дата
Взам. инв. № П

И.контр. Чиркова 4.09.03

Г.контр.

Г.контр. Хайцар 17.6.01

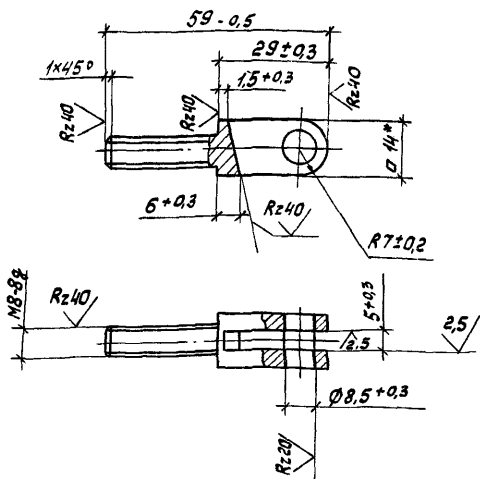
Взам. инв. № П

Лист 5-ПН-20 ГОСТ 19903-74

4-ПН-ВСт 3кп2 ГОСТ 16523-70

Лист Листов 1

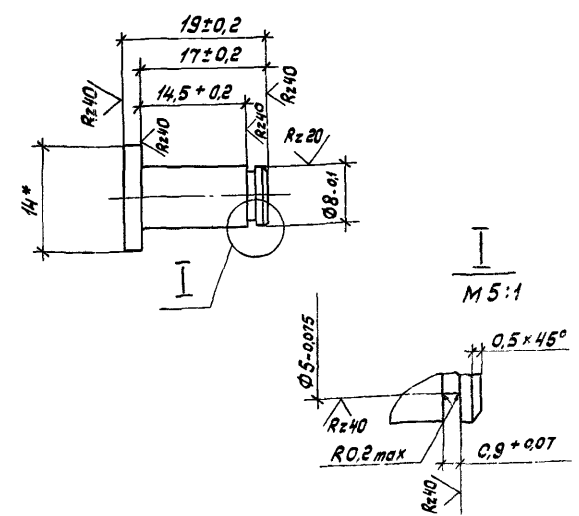
ЦНИИпроектмехконструкция



1.* Размер для справок.
 2. Покрытие: Ц9. хр.

Шифр изделия	Подпись и дата			1.436.4-20.5 02.00.00.03	Стадия	Масса	Масштаб
	И. контр.	Чиркова	07.02.88				
Шифр детали	Подпись и дата			Вилка	р	0,03	1:1
	И. контр.	Хайцер	01.01.88				
Шифр детали	Подпись и дата			Квадрат	14-В ГОСТ 2591-71	ЦНИИ	Проектная организация
И. контр.	Хайцер	01.01.88					

1.436.4-20.5 02.00.00.03				Стадия	Масса	Масштаб	
Вилка				р	0,03	1:1	
				Лист	Листов 1		
				Квадрат	14-В ГОСТ 2591-71	ЦНИИ	Проектная организация

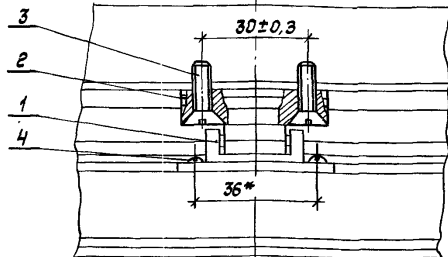
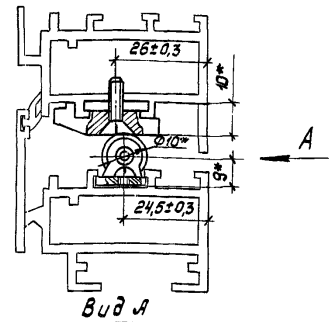


1.* Размер для справок.
 2. Покрытие: Ц9. хр.

Шифр изделия	Подпись и дата			1.436.4-20.5 02.00.00.04	Стадия	Масса	Масштаб
	И. контр.	Чиркова	07.02.88				
Шифр детали	Подпись и дата			Ось	р	0,008	2:1
	И. контр.	Хайцер	01.01.88				
Шифр детали	Подпись и дата			Круг	14-В ГОСТ 2590-71	ЦНИИ	Проектная организация
И. контр.	Хайцер	01.01.88					

1.436.4-20.5 02.00.00.04				Стадия	Масса	Масштаб	
Ось				р	0,008	2:1	
				Лист	Листов 1		
				Круг	14-В ГОСТ 2590-71	ЦНИИ	Проектная организация

Формат листа	Пов.	Обозначение	Наименование	Кол.	Примечание
			<u>Документация</u>		
А4		1.436.4-20.5 03.00.00.00 СБ	Сборочный чертеж		
			Сборочные единицы		
А4	1	1.436.4-20.5 03.01.00.00	Корпус	1	
			<u>Детали</u>		
А4	2	1.436.4-20.5 03.00.00.01	Пята опорная	1	
			Стандартные изделия		
	3		Винт 5 × 20.01.019		
			ГОСТ 10619 - 80	2	
	4		Винт В, М5-6g × 8.58.019		
			ГОСТ 17473 - 80	2	



200 ± 1 от края створки со стороны установки заверток

* Размеры для справок

Зав. отд. Спиров		08.02.25	Стадия	Лист	Листов
Н. контр.	Чиркова	07.02.25			
Л. констр.	Хайцер	31.01.25			
Вед. кон.	Павлова	26.01.25			
Констр.	Безрукова	25.01.25	ЦНИИпроектмехконструкция		

1.436.4-20.5 03.00.00.00

Компенсатор

Зав. отд. Спиров		08.02.25	1.436.4-20.5 03.00.00.00 СБ		
Н. контр.	Чиркова	07.02.25	Стадия	Листов	Масштаб
Л. констр.	Хайцер	31.01.25	Р	0,11	1:1
Вед. кон.	Павлова	26.01.25	Лист	Листов	1
Констр.	Безрукова	25.01.25	ЦНИИпроектмехконструкция		

Компенсатор
Сборочный чертеж

Лист № 4 из 4 листов. Подпись и дата. Взам. № 14/2025

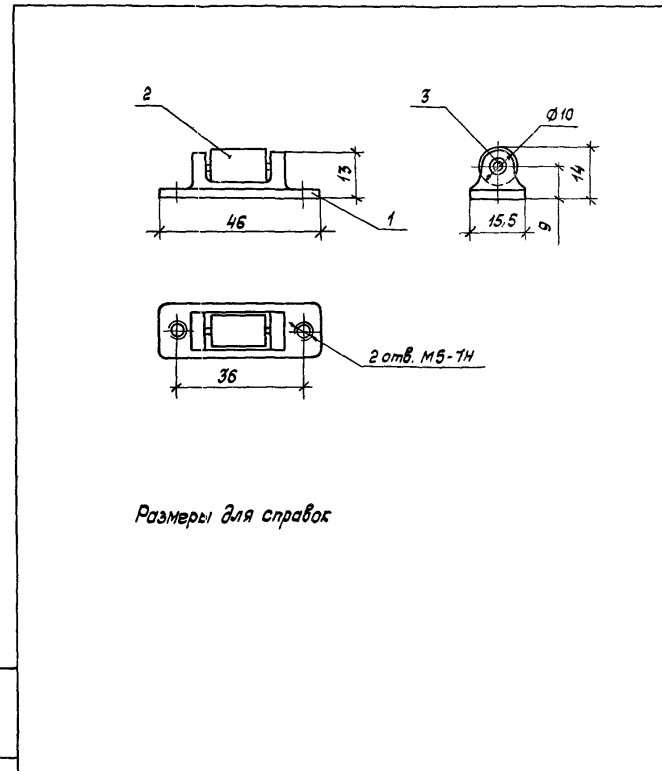
Формат Длина	ГОСТ	Обозначение	Наименование	Кол.	Приме- чание
			<u>Документация</u>		
А4		1436.4-20.5 03.01.00.00.05	<u>Сборочный чертеж</u> <u>детали</u>		
А4	1	1436.4-20.5 03.01.00.01	Корпус	1	
А4	2	1436.4-20.5 03.01.00.02	Ролик	1	
			<u>Стандартные изделия</u>		
	3		Штифт 4 т 6 x 25 ГОСТ 3128-70	1	

ИЗМ. 1 подл. Подпись и дата. Взам. инв. № 2

1.436.4-20.5 03.01.00.00

Корпус

Станд. Лист Листов
Р 0,08 1
ЦНИИпроектмехконструкция



Размеры для справок

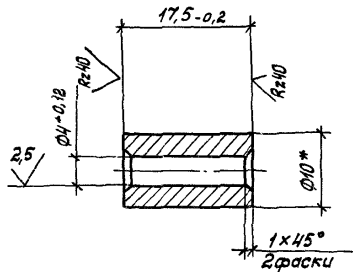
ИЗМ. 1 подл. Подпись и дата. Взам. инв. № 2

1.436.4-20.5 03.01.00.00.05

Корпус
Сборочный чертеж

Стандия	Масса	Масштаб
Р	0,08	1:1
Лист		Листов 1

И. контр Чиркова
Т. контр Хацкер
Вед. кон Павлова
И. инж
И. инж
И. инж



- 1.* Размер для справок.
2. Покрытие: Кг 12.хр.

1.436.4-20.5 03.01.00.02

Ромик

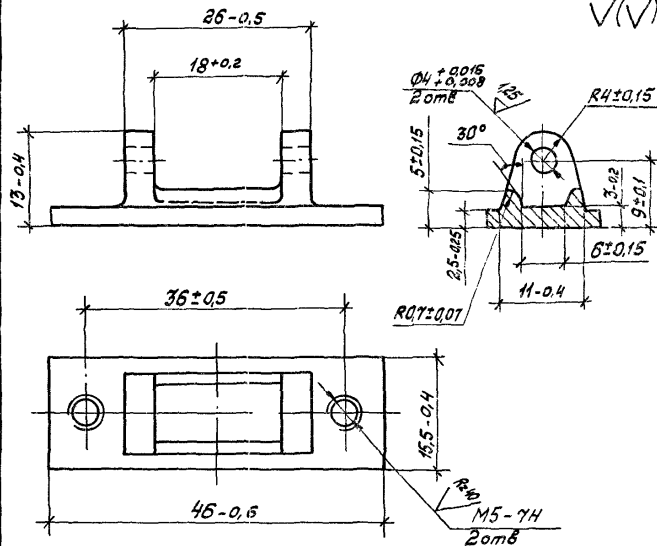
И.контр.	Чиркова	И.контр.	Хайцер	Вед.кон.	Павлова	Констр.	Безрукова
И.контр.	Чиркова	И.контр.	Хайцер	Вед.кон.	Павлова	Констр.	Безрукова

10-4 ГОСТ 7417-75
20-В-Н ГОСТ 1051-73

Стадия	Масса	Масштаб
р	0,009	2:1
Лист		Листов 1

ЦНИИпроектгидростроительства

И.контр. Павлова И.контр. Чиркова



1. Неуказанные литейные радиусы 1мм.
2. Литейные уклоны по ГОСТ 3212-80.

1.436.4-20.5 03.01.00.01

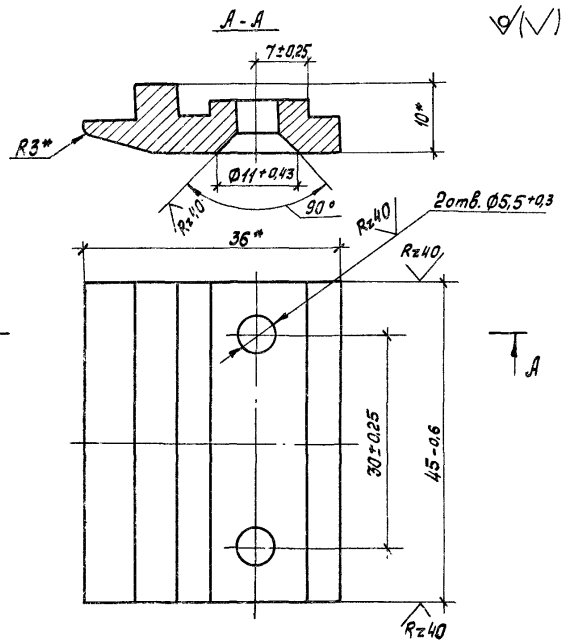
Корпус

И.контр.	Чиркова	И.контр.	Хайцер	Вед.кон.	Павлова
И.контр.	Чиркова	И.контр.	Хайцер	Вед.кон.	Павлова

119 ГОСТ 2635-75

Стадия	Масса	Масштаб
р	0,01	2:1
Лист		Листов 1

ЦНИИпроектгидростроительства



✓(M)

- 1.* Размеры для справок.
2. Покрытие: Ян. Окс 15

Инв. № докум. Подпись и дата, форма № 68

1.436.4-20.5 03.00.00.01

Пята опорная

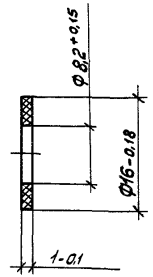
Исполн	Масса	Уточн
Р	0,06	2:1
Лист	Листов 1	

Профиль АД 3175
А - 42 ГОСТ 22233-83

ЦНИИпроектракетконструкция

И.контр.	Чиркова	И.деп.	01.08.83
Т.контр.			
И.конст.	Хайзер	И.деп.	01.08.83
Вед.кон.	Павлова	И.деп.	01.08.83
Листов	1	Листов	1

✓(Rz20)



Инв. № докум. Подпись и дата, форма № 68

1.436.4-20.5 04.00.00.03

Шахта

И.контр.	Чиркова	И.деп.	01.08.83
Т.контр.			
И.конст.	Хайзер	И.деп.	01.08.83
Вед.кон.	Павлова	И.деп.	01.08.83
Листов	1	Листов	1

Полиэтилен 20408-007
ГОСТ 16338-85 Е

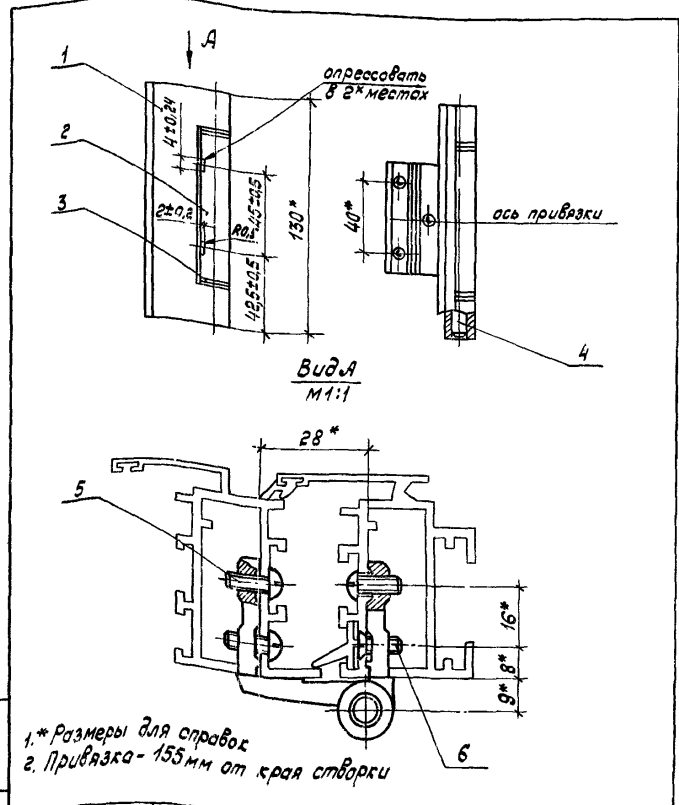
Исполн	Масса	Уточн
Р	0,0001	2:1
Лист	Листов 1	

ЦНИИпроектракетконструкция

Информация	Лист	Обозначение	Наименование	Кол.	Примечание
			<u>Документация</u>		
Л4		1.436.4-20.5 04.00.00.00 СБ	Сборочный чертеж		
			<u>Детали</u>		
Л4	1	1.436.4-20.5 04.00.00.01	Полупетля	1	
Л4	2	1.436.4-20.5 04.00.00.02	Полупетля средняя	1	
Л4	3	1.435.4-20.5 04.00.00.03	Шайба	4	
Л4	4	1.436.4-20.5 04.00.00.04	Ось	1	
			<u>Стандартные изделия</u>		
	5		Винт в. М5-6гх12,58, 019		
			ГОСТ 17473-80	5	
	6		Винт в. М5-6гх12,56, 019		
			ГОСТ 17475-80	1	

Зав. отд. Спирова
 И. Ком. Чиркова
 Т. Ком. Хацеев
 Вед. ком. Павлова
 С. Ком. Чиркова

1.436.4-20.5 04.00.00.00		
Петля	Стандартный лист	Листов 1
ЦНИИпроектмехконструкция		

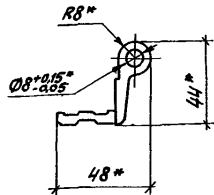
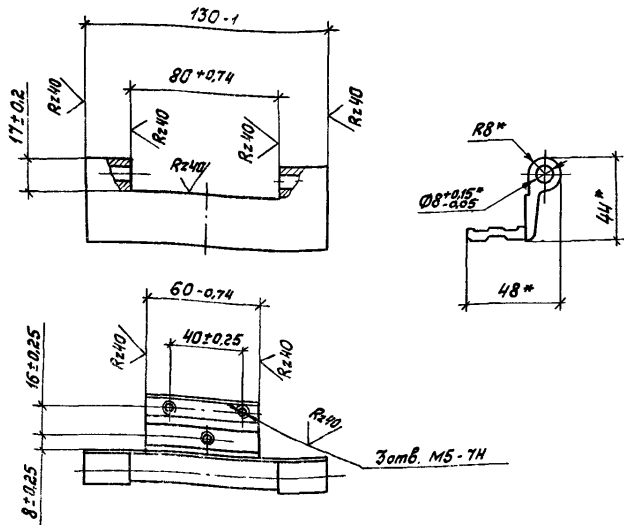


Шифр по табл. Подпись и дата. Составитель

1.436.4-20.5 04.00.00.00 СБ		
Петля	Стандартный лист	Листов 1
Сборочный чертеж	Масса 0,28	Масшт. 1:2
ЦНИИпроектмехконструкция		

Зав. отд. Спирова
 И. Ком. Чиркова
 Т. Ком. Чиркова
 Т. Ком. Хацеев
 Вед. ком. Павлова
 Констр. Чиркова

✓ (✓)



- 1.* Размеры для справок
2. Покрытие Ан. Окс 15,

1.436.4-20.5 04.00.00.01

Полупетля

Сталь	Масса	Масштаб
Р	0,138	1:2
Лист	Листов 1	

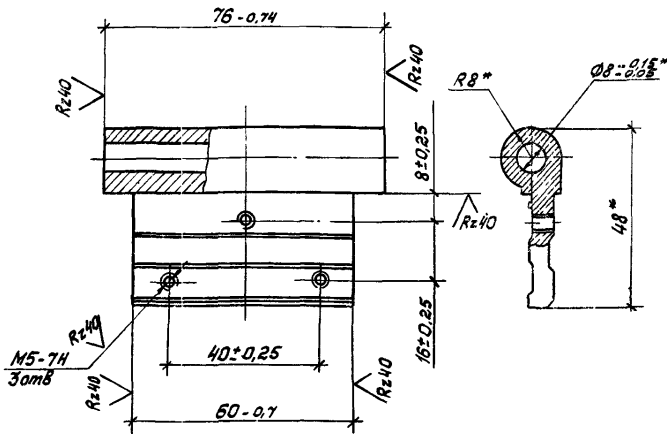
Профиль АД 31Т5
В-041и ГОСТ 22233-83

ЦНИИпроектгелеконструкция

Шифр проекта, Подпись и дата Взам.инвент.

И.контр.	Чиркова	21/09/83
Т.контр.		
И.контр.	Хайцер	21/09/83
Вед.кон.	Павлова	21/09/83
И.контр.	Безрукова	21/09/83

✓ (✓)



- 1.* Размеры для справок.
2. Покрытие: Ан. Окс 15

1.436.4-20.5 04.00.00.02

Полупетля средняя

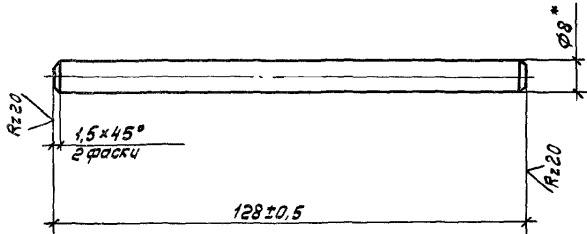
Сталь	Масса	Масштаб
Р	0,07	1:1
Лист	Листов 1	

Профиль АД 31Т5
В-041и ГОСТ 22233-83

ЦНИИпроектгелеконструкция

Шифр проекта, Подпись и дата Взам.инвент.

И.контр.	Чиркова	21/09/83
Т.контр.		
И.контр.	Хайцер	21/09/83
Вед.кон.	Павлова	21/09/83
И.контр.	Безрукова	21/09/83



* Размер для справок

1.436.4-20.5 04.00.00.04

Ось

Стадия Масса Масшт.

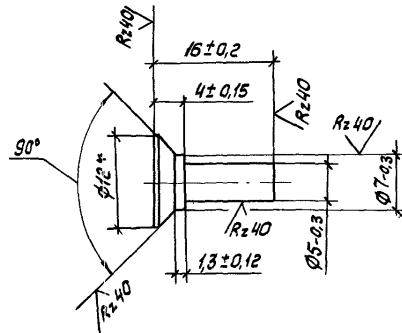
P 0,05 1:1

Лист Листов 1

Кроче 8-ГОСТ 7417-75
20X13 ГОСТ 5632-72

ЦНИИпроектгостконструкция

Н. контр.	Чиркова	д. деп.	07.02.89
Т. контр.			
Вед. кон.	Кашнер	И.И.	16.01.89
Вед. кон.	Лоболова	В.В.	18.01.89
Констр.	Возвыкова	В.В.	18.01.89



1. * Размер для справок

2. Покрытие: Кр 12, хр

1.436.4-20.5 05.01.00.04

Ось

Стадия Масса Масшт.

P 0,004 2:1

Лист Листов 1

Кроче 12-8 ГОСТ 2590-71
20-8 ГОСТ 1050-74

ЦНИИпроектгостконструкция

Н. контр.	Чиркова	д. деп.	07.02.89
Т. контр.			
Вед. кон.	Кашнер	И.И.	16.01.89
Вед. кон.	Лоболова	В.В.	18.01.89
Констр.	Возвыкова	В.В.	18.01.89

Шифр чертежа: 1.436.4-20.5 04.00.00.04

Шифр чертежа: 1.436.4-20.5 05.01.00.04

Формат	Зона	№3	Обозначение	Наименование	кол.	Примечание
				<u>Документация</u>		
А4			1.436.4-20.5 05.01.00.05	Фиксатор		
				<u>Детали</u>		
А4	1		1.436.4-20.5 05.01.00.01	Кронштейн	1	
А4	2		1.436.4-20.5 05.01.00.02	Рычаг	1	
А4	3		1.436.4-20.5 05.01.00.03	Палец	1	
А4	4		1.436.4-20.5 05.01.00.04	Ось	1	

1.436.4-20.5 05.01.00.00

Фиксатор

Стрелка	Лист	Листов
Р		1

ИИИПроектинженерная

Формат	Зона	№3	Обозначение	Наименование	кол.	Примечание
				<u>Документация</u>		
А5			1.436.4-20.5 05.00.00.00 СВ	Сборочный чертеж		
				<u>Сборочные единицы</u>		
А4	1		1.436.4-20.5 05.01.00.00	Фиксатор	1	
				<u>Детали</u>		
А4	2		1.436.4-20.5 05.00.00.01	Направляющая	1	
				<u>Стандартные изделия</u>		
		3		Винт 5×1,5×10,01.019		
				ГОСТ 10619-80	1	
		4		Винт 5×1,5×10,01.019		
				ГОСТ 10621-80	1	
		5		Винт В М6-6g×8,58.019		
				ГОСТ 11473-80	2	

1.436.4-20.5 05.00.00.00

Ограничитель
открывания

Стрелка	Лист	Листов
Р		1

ИИИПроектинженерная

В ИИИ-подл. Подпись и дата Взам.инв.№

В ИИИ-подл. Подпись и дата Взам.инв.№

Зав. отд.	Спироб	И.И.И.	И.И.И.
Н.контр.	Чиркова	И.И.И.	И.И.И.
Т.контр.	Хайцер	И.И.И.	И.И.И.
Вед. кон.	Павлова	И.И.И.	И.И.И.

Зав. отд.	Спироб	И.И.И.	И.И.И.
Н.контр.	Чиркова	И.И.И.	И.И.И.
Т.контр.	Хайцер	И.И.И.	И.И.И.
Вед. кон.	Павлова	И.И.И.	И.И.И.

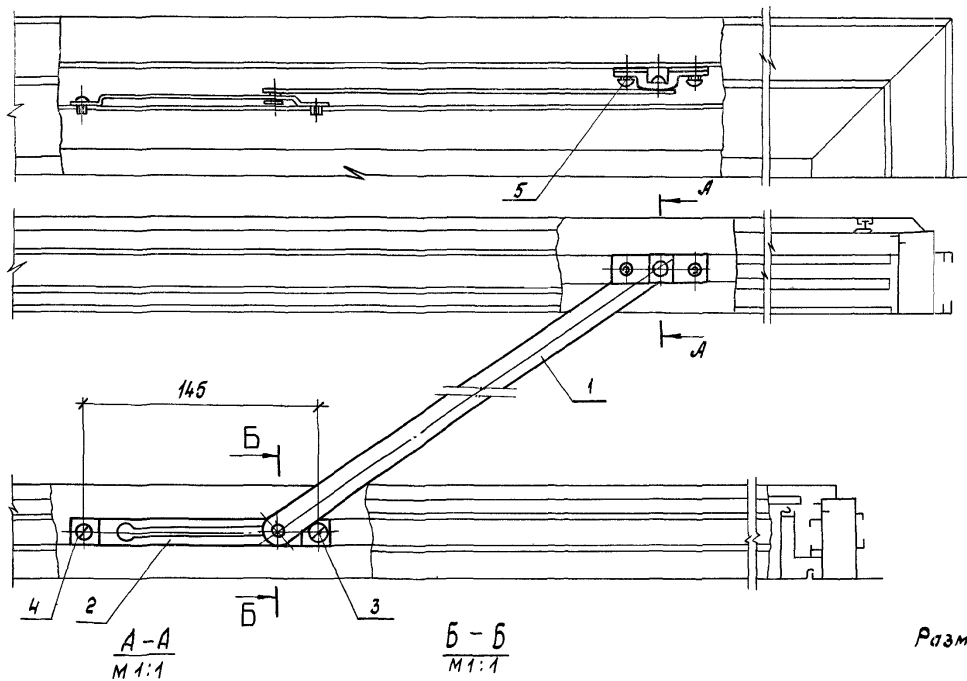
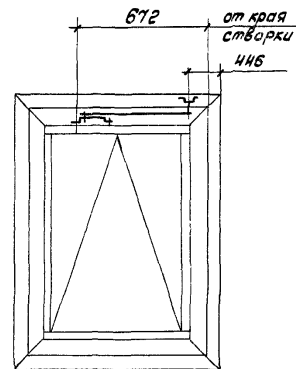
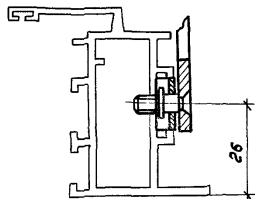
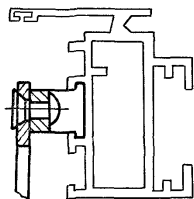


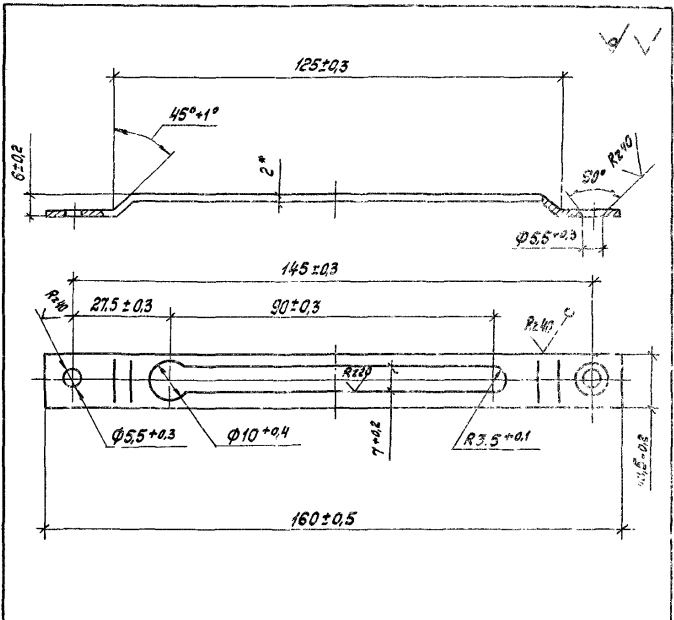
Схема установки
(вид из помещения)



Размеры для справок



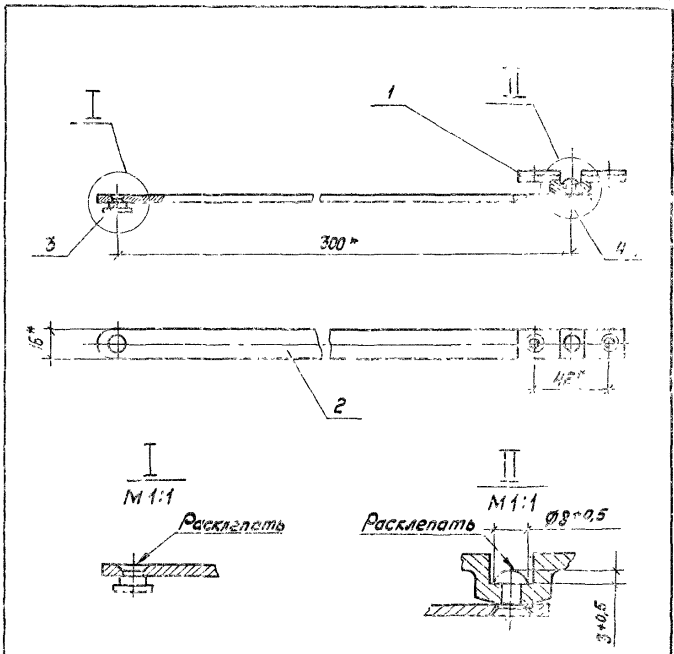
1.436.4-20.5 05.00.00.00 СБ				
Ограничитель открывания Сборочный чертеж		Ставка	Масса	Масштаб
Зав. отд. Спиров		Р	0,20	1:2
Н. контр. Чиркова		Лист		Листов 1
Т. контр.		ЦНИИпроектгидроинструкция		
Гл. кон. Хайвер				
Вед. кон. Павлова				



- 1.* Размер для справок.
- 2. Покрытие: Ц9. хр

№114604. Проверка и дата
ВЗМ шп. Л.П.

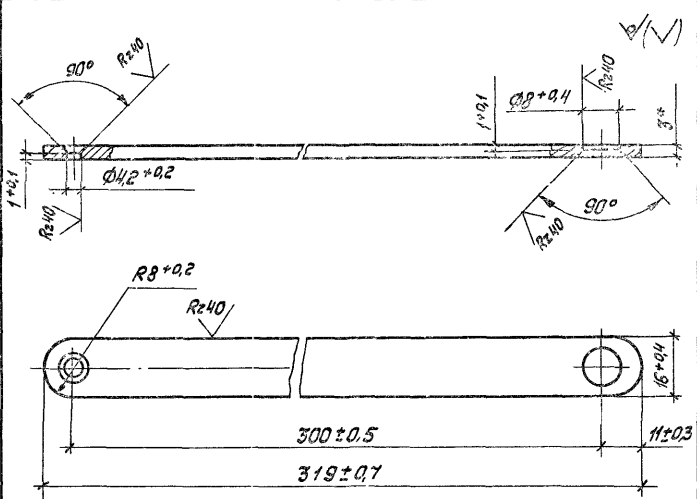
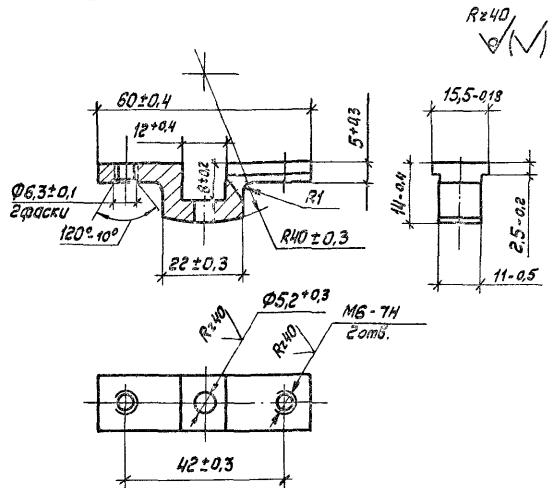
			1.436.4-20.5 05.00.00.01		
Направляющая			Стандарт	Масса	Масштаб
			р	φ3.0±0.5	1:1
			лист	1 из листов 1	
Н. контр	Чиркова	А.И. Шелухин			
Т. контр					
И. кон.	Хайцер	А.И. Шелухин			
ВЕР. КОН	Лаврова	В.В. Шелухин			
			Б-ПН-2.0 ГОСТ 19904-74		
			ЦНИИТМАШ		



* Размеры для справок

№114604. Проверка и дата
ВЗМ шп. Л.П.

			1.436.4-20.5 05.01.00.00.06		
Фиксатор			Стандарт	Масса	Масштаб
Сборочный чертеж			р	φ1.6	1:2
			лист	1 из листов 1	
Н. контр	Чиркова	А.И. Шелухин			
Т. контр					
И. кон.	Хайцер	А.И. Шелухин			
			ЦНИИТМАШ		



1. * Размер для справок
2. Покрытие: Ц,9. хр.

1.436.4-20,5 05.01.00.01			
Кранштейн			
Стадия	Масса	Масштаб	
Р	0,015	1:1	
Лист	Листов 1		
Н. контр. Чиркова	Т. контр. Хайцер	07.02.85	
Л. контр. Хайцер		01.04.87	
ИЛЛ ГОСТ 2685-75		ИИИПроектинструкция	

№, материал, Подпись и дата Фамилия, и.в. и.ф.от

1.436.4-20,5 05.01.00.02			
Рычаг			
Стадия	Масса	Масштаб	
Р	0,14	1:1	
Лист	Листов 1		
Н. контр. Чиркова	Т. контр. Хайцер	07.02.85	
Л. контр. Хайцер		01.04.87	
ИЛЛ ГОСТ 2685-75		ИИИПроектинструкция	

		Документация	
АВ	1.436.4-20.5.06.00.00.00.05	Сборочный чертеж	
		Сборочные единицы	
А4	1.436.4-20.5.06.01.00.00	Завертка	1
		<u>Детали</u>	
А4	2.1.436.4-20.5.06.00.00.01	Планка запорная	1
А4	3.1.436.4-20.5.06.00.00.02	Ось	1
		<u>Стандартные изделия</u>	
	4	Винт В.МЗ-6гх12.58.019	
		ГОСТ 1431-80	1
		Винты ГОСТ 17473-80	
	5	В.М4-6гх12.58.019	2
	6	В.М5-6гх8.58.019	2

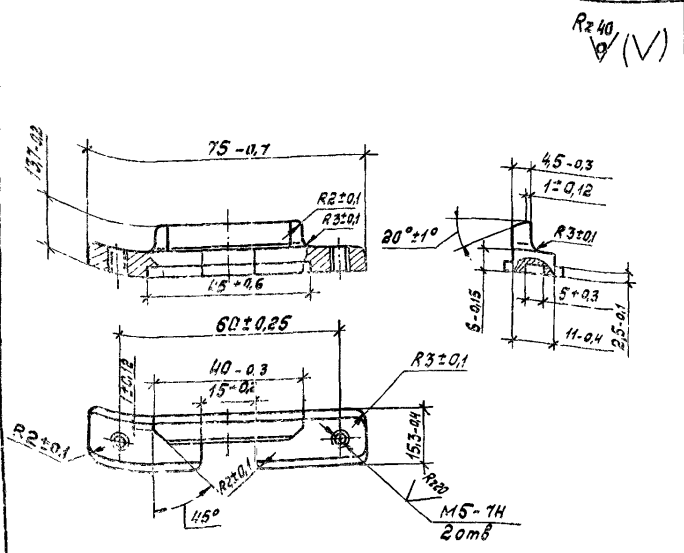
1.436.4-20.5.06.00.00.00

Завертка
врезная

Статус	Дата	Листов
В		1

ЦНИИпроектгидроконструкция

Зел. отд.	Спиров	28.01.88
Н. комп.	Чирков	27.01.88
В. квастр.	Хайцер	27.01.88
Вед. кон.	Пялкова	27.01.88
Констр.	Вознесен	28.01.88



Неуказанные литейные радиусы не более 0,5 мм.

1.436.4-20.5.06.00.00.01

Планка
запорная

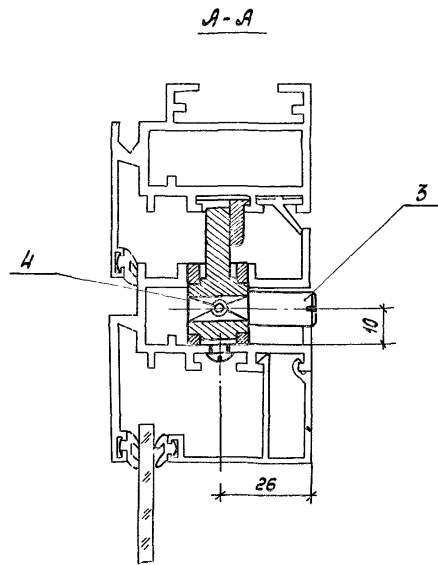
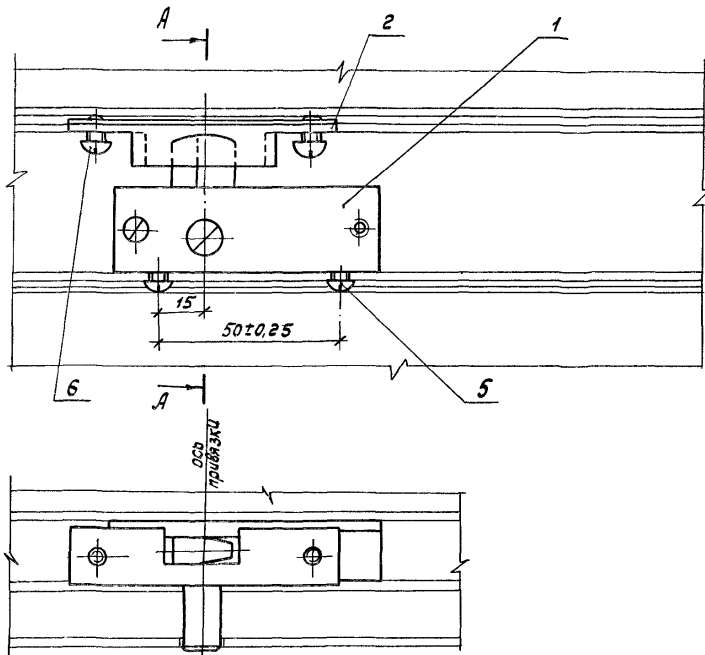
АЛ ГОСТ 2685-75

Стальная	Магния	Магний
Р	0.01	1:1
Лист		Листов 1

ЦНИИпроектгидроконструкция

1.436.4-20.5.06.00.00.00

Н. комп.	Чирков	28.01.88
В. квастр.	Хайцер	27.01.88
Вед. кон.	Пялкова	27.01.88
Констр.	Вознесен	28.01.88

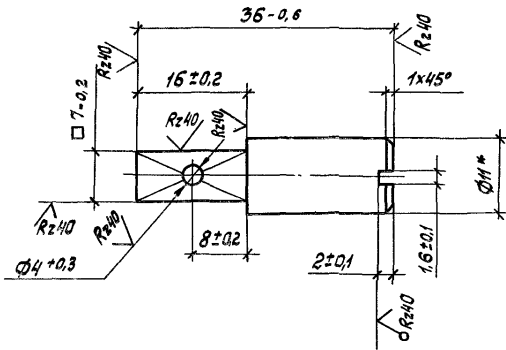


Размеры для справок

И.В.Рогова, Павлова и Дато Взаминцев

						1.436.4-20.5 06.00.00.00 05			
Зав. отд.	Спирова	08.02.89				Завертка врезная Сборочный чертеж	Стр. в	Масса	Начисл.
И. контр.	Чиркова	01.02.89					Р	0,11	1:1
Т. контр.							Лист		Листов 1
И. кон.	Хайцев	01.01.89					ЦНИИпроектгидроинженструция		
Вед. кон.	Павлова	08.01.89							
Констр.	Безрукова	08.01.89							

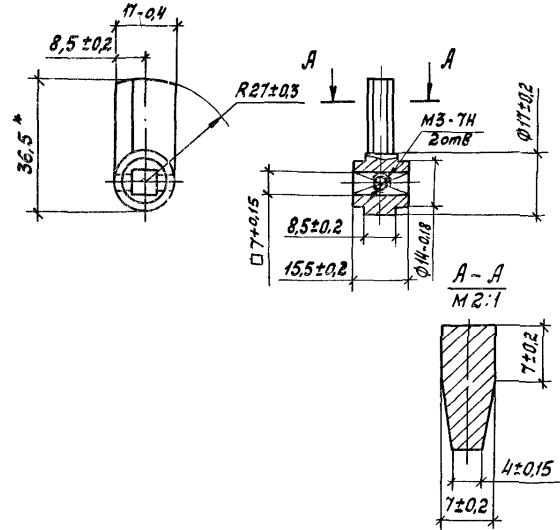
√(✓)



1. * Размер для справок.
2. Покрытие: Ц9.хр.

				1.436.4-20.5 06.00.00.02			
				Ось			
				Стандарт	Масштаб	Масштаб	
				р	0,02	2:1	
				Лист	Листов 1		
И.контр.	Чиркова	З.Авг.	07.08.85	Круж 11-5 ГОСТ 7417-75 ЦНИИпроектгидротехнической			
Т.контр.							
Гр.контр.	Хайцер	Я.И.	01.01.85				
Вед.конс.	Павлова	В.В.	01.03.85				
Констр.	Безыкова	Б.В.	25.01.85				

2,5

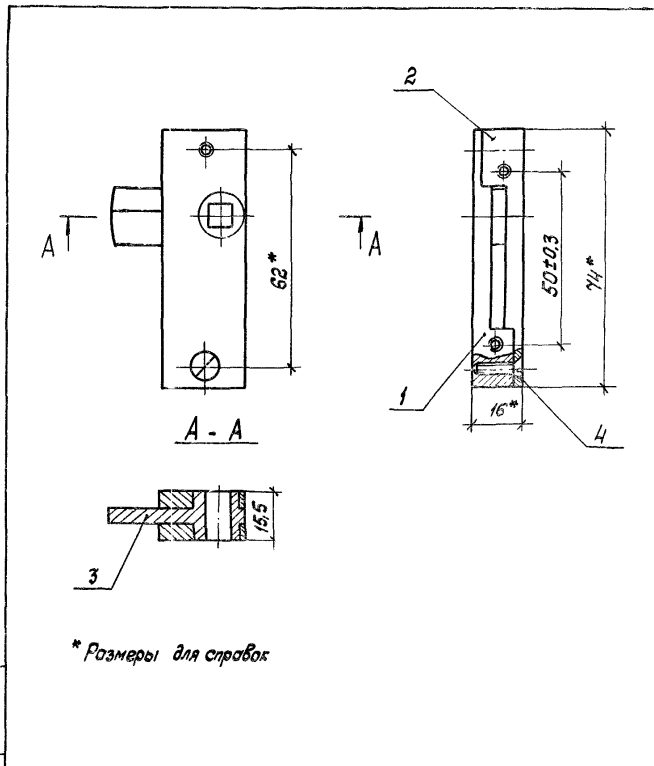


* Размер для справок

И.контр. Чиркова З.Авг. 07.08.85
 Т.контр.
 Гр.контр. Хайцер Я.И. 01.01.85
 Вед.конс. Павлова В.В. 01.03.85
 Констр. Безыкова Б.В. 25.01.85

				1.436.4-20.5 06.01.00.02			
				ЯЗЫЧОК			
				Стандарт	Масштаб	Масштаб	
				р	0,002	1:1	
				Лист	Листов 1		
И.контр.	Чиркова	З.Авг.	07.08.85	Полиамид литевой ПА-610 ГОСТ 10589-87			
Т.контр.							
Гр.контр.	Хайцер	Я.И.	01.01.85				
Вед.конс.	Павлова	В.В.	01.03.85				
Констр.	Безыкова	Б.В.	25.01.85	ЦНИИпроектгидротехнической			

Шрифт	Дата	Лист	Обозначение	Наименование	кол.	Примеч.
				<u>Документация</u>		
А4			1.436.4-20.5 06.01.00.00.СБ	Сборочный чертеж		
				<u>Детали</u>		
А4	1		1.436.4-20.5 06.01.00.01	Пластина	1	
	2		- 01	Пластина	1	
А4	3		1.436.4-20.5 06.01.00.02	Язычок	1	
	4			Стандартные изделия		
				Винт 8 М4-6гх14 58.013		
				ГОСТ 17475-80	2	



Шрифт: Павлик. Дата: 03.01.2002. Лист: 1 из 1.

1.436.4-20.5 06.01.00.00

Завертка

Станд.	Лист	Листов
Р		1

Шрифт: Павлик. Дата: 03.01.2002. Лист: 1 из 1.

1.436.4-20.5 06.01.00.00 СБ

Завертка
Сборочный чертеж

Станд.	Масса	Масштаб
Р	0,067	1:1
Лист		Листов 1

Зав. отд.	Спирова	03.01.2002
И. контр.	Чиркова	03.01.2002
И. контр.	Хайцера	03.01.2002
И. контр.	Хайцера	03.01.2002
И. контр.	Павлова	03.01.2002

ИИИПроектЛегКонструкция