

ТИПОВЫЕ СТРОИТЕЛЬНЫЕ КОНСТРУКЦИИ, ИЗДЕЛИЯ
И УЗЛЫ

СЕРИЯ 1.436.4 - 20

ОКНА С ПЕРЕПЛЕТАМИ
ИЗ АЛЮМИНИЕВЫХ СПЛАВОВ
ДЛЯ ПРОИЗВОДСТВЕННЫХ ЗДАНИЙ

Выпуск 6
УЗЛЫ КРЕПЛЕНИЯ ОКОН
РАБОЧИЕ ЧЕРТЕЖИ

ТИПОВЫЕ СТРОИТЕЛЬНЫЕ КОНСТРУКЦИИ, ИЗДЕЛИЯ
И УЗЛЫ

СЕРИЯ 1.436.4-20

ОКНА С ПЕРЕПЛЕТАМИ
ИЗ АЛЮМИНИЕВЫХ СПЛАВОВ
ДЛЯ ПРОИЗВОДСТВЕННЫХ ЗДАНИЙ

ВЫПУСК 6
УЗЛЫ КРЕПЛЕНИЯ ОКОН

РАБОЧИЕ ЧЕРТЕЖИ

РАЗРАБОТАНЫ

ЦНИИпроектлегконструкция
Заместитель главного
инженера *В. А. Новиков*
Заведующий ОЯК-1 *В. Н. Спиров*
Главный конструктор
проекта *М. И. Новикова*

ЦНИИпромзданий
Заместитель директора
по научной работе *С. М. Зликин*
Заведующий отделом стен
и светопрозрачных ограждений *Ю. П. Александров*

Утверждены Главным Управлением
организации проектирования Госстроя СССР
письмо №4/5-928 от 16 июня 1989 г.
Введены в действие приказом №56 © ЦНТП Госстроя СССР 1985
ЦНИИпроектлегконструкции от 30.03.89 г.

| Обозначение | Наименование | Стр. |
|--------------------|-----------------------|------|
| 1.436.4-20.6-000ПЗ | Пояснительная записка | 5 |
| 1.436.4-20.6-010 | Узлы 1,2 | 8 |
| 1.436.4-20.6-020 | Узел 3 | 11 |
| 1.436.4-20.6-030 | Узел 4 | 14 |
| 1.436.4-20.6-040 | Узел 5 | 16 |
| 1.436.4-20.6-050 | Узел 6 | 18 |
| 1.436.4-20.6-060 | Узел 7 | 20 |
| 1.436.4-20.6-070 | Узлы 8,9 | 22 |
| 1.436.4-20.6-080 | Узел 10 | 23 |
| 1.436.4-20.6-090 | Узлы 11,12 | 24 |
| 1.436.4-20.6-100 | Узлы 13,14 | 25 |
| 1.436.4-20.6-110 | Узлы 15,16 | 28 |
| 1.436.4-20.6-120 | Узлы 17,18 | 31 |
| 1.436.4-20.6-130 | Узел 19 | 33 |
| 1.436.4-20.6-140 | Узлы 20,21 | 35 |
| 1.436.4-20.6-150 | Узел 22 | 37 |
| 1.436.4-20.6-160 | Узлы 23,24 | 39 |
| 1.436.4-20.6-170 | Узлы 25,26 | 42 |

| | | | | 1.436.4-20.6-000 | | | |
|---------|----------|--------|--------|------------------|------------------------------|------|--------|
| об.мтр. | Спироб | Контр. | Контр. | Содержание | Статья | Лист | Листов |
| Контр. | Чиркова | И.И. | И.И. | | Р | 1 | 3 |
| Контр. | Новикова | И.И. | И.И. | | И.И.И.ПРОЕКТАЕТ.КОНСТ.И.И.И. | | |
| всего | Митрова | И.И. | И.И. | | | | |
| мстр. | Косарева | И.И. | И.И. | | | | |

| Обозначение | Наименование | Стр. |
|------------------|--------------|------|
| 1.436.4-20.6-180 | Узел 27 | 45 |
| 1.436.4-20.6-190 | Узел 28 | 47 |
| 1.436.4-20.6-200 | Узел 29 | 49 |
| 1.436.4-20.6-210 | Узел 30 | 51 |
| 1.436.4-20.6-220 | Узел 31 | 53 |
| 1.436.4-20.6-230 | Узел 32 | 55 |
| 1.436.4-20.6-240 | Узел 33 | 57 |
| 1.436.4-20.6-250 | Узел 34 | 59 |
| 1.436.4-20.6-260 | Узел 35 | 61 |
| 1.436.4-20.6-270 | Узел 36 | 63 |
| 1.436.4-20.6-280 | Узлы 37,38 | 65 |
| 1.436.4-20.6-290 | Узлы 39,40 | 68 |
| 1.436.4-20.6-300 | Узел 41 | 71 |
| 1.436.4-20.6-310 | Узел 42 | 73 |
| 1.436.4-20.6-320 | Узлы 43,44 | 75 |
| 1.436.4-20.6-330 | Узлы 45,46 | 78 |
| 1.436.4-20.6-340 | Узел 47 | 81 |
| 1.436.4-20.6-350 | Узел 48 | 83 |
| 1.436.4-20.6-360 | Узлы 49,50 | 85 |

1.436.4-20.6-000

1. Введение

1.1. В состав выпуска б входят типовые узлы крепления окон с переплетами из алюминийевых сплавов выпусков 1; 2; 3; 4 данной серии к стенам из трехслойных метаминчских панелей серии 1.432.2-17, панелей ширины 172КМ-5 и 749.00.00.00, которые разработаны и распространяются ЦНИИ-проектлегконструкцей, легкобетонных панелей серии 1.030.1-1 и стенами из кирпича.

1.2. Узлы замаркированы на схемах установки окон в выпуске 0 „Материалы для проектирования“.

1.3. Комплекты деталей примыкания представлены в выпуске 7 данной серии.

2. Конструктивные решения.

2.1. Монтаж окон производится после установки в проемах стальных элементов (по контуру проема), которые входят в состав комплектов деталей примыкания (боковых, верхних и нижних).

В легкобетонных панелях или кирпичной кладке опоры должны быть приварены к закладным деталям (узлы 1; 2; 4; 5; 6; 7).

Разбивка закладных деталей в легкобетонных панелях и в кирпичной кладке должна быть предусмотрена в чертежах конкретного проекта.

Инв. № подл. Подпись и дата. Взам. инв. №

1.436.4-20.6-000 ПЗ

| | | |
|---------------------|--------------------|----------|
| Зав. отд. Спиров | <i>[Signature]</i> | 24/12/89 |
| Н. контр. Чиркова | <i>[Signature]</i> | 24/12/89 |
| Т. контр. | | |
| С. контр. Новикова | <i>[Signature]</i> | 21/12/89 |
| Зав. сект. Матвеева | <i>[Signature]</i> | 29/12/89 |
| Констр. Новикова | <i>[Signature]</i> | 25/12/89 |

Пояснительная записка

| | | |
|---------------------------|------|----------|
| Стадия | Лист | Контр. в |
| Р | 1 | 3 |
| ЦНИИ/проектлегконструкцей | | |

В трехслойных металлических панелях опоры и детали крепления закрепляются самонарезающими винтами к стальному ривелю (узлы 23,25)

После установки и закрепления оконных переметов швы тщательно заполняются уплотняющими материалами и закрываются нащечниками и сливами. На цоколе устанавливается подоконник (узлы 3;4).

При недостаточной ширине подоконной панели для установки подоконника к закладным элементам панели привариваются кронштейны на монтаже.

В качестве уплотняющих материалов для узлов приняты прокладки пенополиуретановые, уплотняющие, марки Вилатерм см ф 40мм.

ТУ6-05-221-872-86. В случае необходимости разрешается заменить Вилатерм на прокладку ПРП ГОСТ 19177-81 или прокладку из эластичного морозостойкого пенополиуретана марки ПЛУЭМ-1

ТУ6-05-1473-76 или любым другим теплоизоляционным материалом не уступающим по своим свойствам указанным материалом.

Места, где нарушена сплошность теплоизолирующего материала подходом элементов крепления (опор, кронштейнов), необходимо дополнительно изолировать полосками этого же материала.

При герметизации стыков необходимо соблюдать „Указания по герметизации стыков при монтаже строительных конструкций“ СН420-71.

1.436.4-20.6-000.03

Лист

2

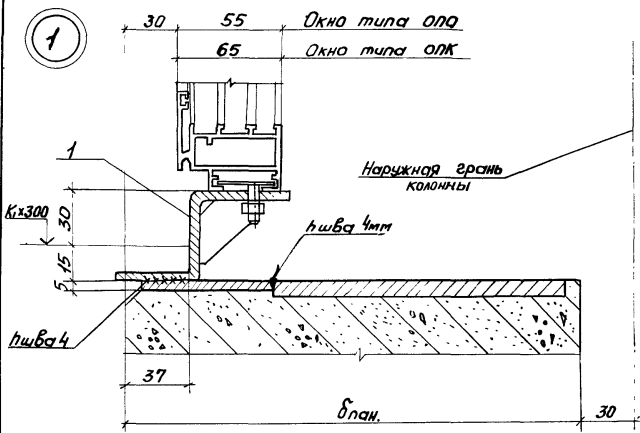
2.2 При заполнении оконного проема по высоте несколькими переплетами, опирание нижнего элемента верхнего окна осуществляется через опорные элементы крепления на ригель, а верхняя часть окна защемляется двумя стальными уголками, которые закрепляются к ригелю (узлы 51; 58)

Ригели разрабатываются в каждом конкретном проекте.

2.3. При заполнении ленточного проема в стенах из легобетонных панелей в местах, где стеновые простенки имеют несимметричное крепление к колонне (у температурного шва, у глухого участка стены, в углу здания), ставится вертикальная стойка для крепления ригеля (узлы 61; 62). Сечение стойки определяется в каждом конкретном проекте.

2.4. Все алюминиевые изделия, имеющие контакт со стальными конструкциями, должны быть изолированы от последних поливинилхлоридной мастифицированной технической морозостойкой пленкой ГОСТ 16272-79 или титанолобой лентой ТУ38-10574-75.

Лист № 3
Правильно и точно

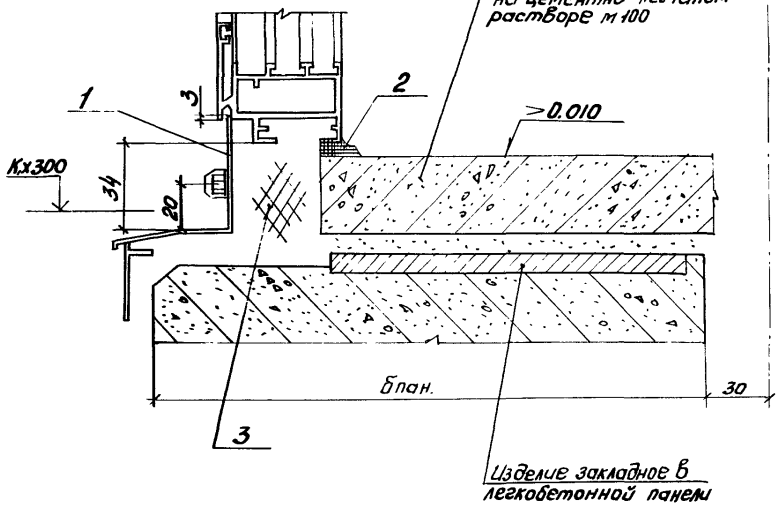


| Тип окна | δпан, мм |
|----------|----------|
| ОПО | 200; 250 |
| ОПК | 250; 300 |

| | | | | | | | |
|------------|-----------|----------|---------|------------------|---------------------------|------|--------|
| | | | | 1.436.4-20.6-010 | | | |
| Зав. отд. | Спиров | 18.02.89 | | УЗЛЫ 1;2 | Студия | Лист | Листов |
| Н. Контр. | Чиркова | 07.02.89 | | | Р | 1 | 3 |
| Т. Контр. | | | | | ЦНИИПРОЕКТСТЕЛКОНСТРУКЦИЯ | | |
| П. Констр. | Новикова | 07.08 | 6.8.89 | | | | |
| Зав. сект. | Матвеева | 11.01.89 | 3.8.89 | | | | |
| Инженер | Васюткина | 08.01.89 | 2.11.89 | | | | |

2

Плиты подоконные
железобетонные по
ГОСТ 8484-82
на цементно-песчаном
растворе м 100



| Обозначение | Ширина проема, мм |
|--------------------|-------------------|
| 1. 436. 4-20.6-010 | 1800 |
| -01 | 3000 |
| -02 | 4800 |
| -03 | 6000 |
| -04 | лент. остекл. |

Инв. № тех. дораб. и дата

Вып. инв.

| Марка, поз. | Обозначение | Наименование | Кол. на усл. 1.436.4-20.6-010- | | | | | | | Примечание |
|----------------|---------------------|---|--------------------------------|------|------|-------|-------|--|--|------------|
| | | | - | 01 | 02 | 03 | 04 | | | |
| | | Комплект деталей примы- канья вертикальный нижний | | | | | | | | |
| 1 | 1.436.4-20.7-010.00 | КПГН1-1800 | 1 | | | | | | | |
| | -01 | КПГН1-3000 | | 1 | | 2 | 2 | | | |
| | -02 | КПГН1-4800 | | | 1 | | | | | |
| | | <u>Материалы</u> | | | | | | | | |
| 2 | | Портык 51-УТ-37 | | | | | | | | |
| | | ТУЗВ 105507-81 | 0,25 | 0,42 | 0,67 | 0,84 | 0,84 | | | кг |
| 3 | | Прокладка ппу марки | | | | | | | | |
| | | Вилатерм СМ φ40мм | | | | | | | | |
| | | ТУ6-05-221-872-86 | 3,60 | 6,00 | 3,60 | 12,00 | 12,00 | | | м кг |
| | | | 0,28 | 0,48 | 0,77 | 0,96 | 0,96 | | | |

Расход материалов дан совместно на узлы 1 и 2

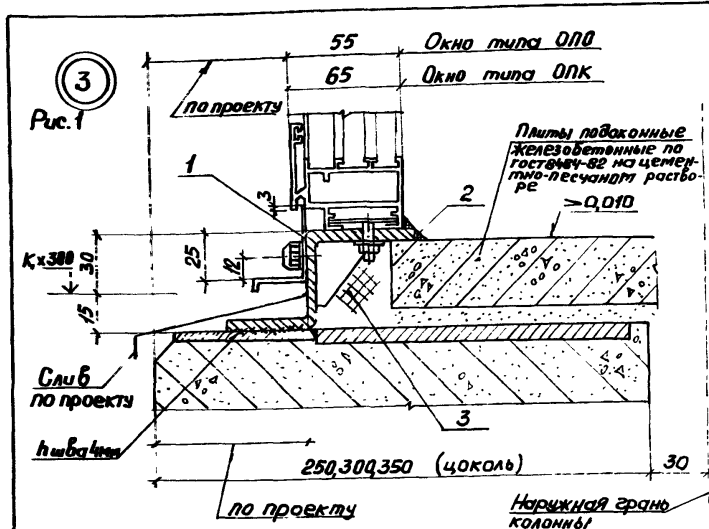
Расход материалов для ленточного остекления дан на участок шириной 6,0м.

1.436.4-20.6-010

Лист

3

21



| Обозначение | ширина проема мм |
|------------------|----------------------|
| 1.436.4-20.6-020 | 2000 |
| -01 | 4000 |
| -02 | 6000 |
| -03 | Ленточное остекление |

ЦНИИпроектгоспл. Госпл. и Госстр. Взаим. инж.б.п.

| | | |
|-------------|-----------|-------|
| Заб. инж. | Спироб | 10/23 |
| Н. Кант. | Чиркова | 10/23 |
| Т. Кант. | | |
| Ин. констр. | Новикова | 10/23 |
| Заб. инж. | Кит. Вещи | 10/23 |
| Инженер | Васильева | 10/23 |

1436.4-20.6-020

Узел 3

| | | |
|---------------------|------|--------|
| Станд. | Лист | Листов |
| Р | 1 | 3 |
| ЦНИИПРОЕКТАГКОНСТРУ | | |

3

по проекту 55 Окно типа опп
65 Окно типа олк

Рис. 23
Остальное - см. рис. 1

Наружная грань
КОЛОННЫ

к. х 300
30
15

Слив
по проекту

Уголок
по проекту

200; 250 (цоколь)

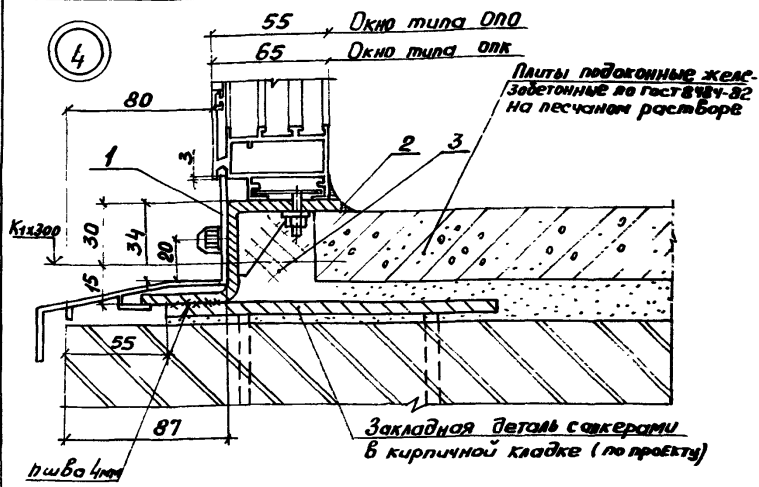
30

Подоконник из цементно-песчаного раствора
м 100 - для рис. 2

Подоконник из керамической
плитки на цементно-песчаном
растворе м 100 - для рис. 3

| Марка поз. | Обозначение | Наименование | Кол. на исп. 1.436.4-20.6-020- | | | | | | | | Примечание | |
|------------|---------------------|--|--------------------------------|------|------|------|--|--|--|--|------------|---------|
| | | | - | 01 | 02 | 03 | | | | | | |
| | | Комплект деталей привы- канья горизонтальный нижний | | | | | | | | | | |
| 1 | 1.436.4-20.7-020.00 | КПГН 2-2000с | 1 | | | | | | | | | |
| | -01 | КПГН 2-3000с | | | 2 | 2 | | | | | | |
| | -02 | КПГН 2-4000с | 1 | | | | | | | | | |
| | | <u>Материалы</u> | | | | | | | | | | |
| 2 | | Герметик 51-УТ-37 | | | | | | | | | | |
| | | ТУ 38 105507-81 | 0,32 | 0,40 | 0,84 | 0,84 | | | | | | к2 |
| 3 | | Прокладки ппу марки | | | | | | | | | | |
| | | Вилатерм СМ. ф 40мм | | | | | | | | | | |
| | | ТУ 6-05-221-872-86 | 4,00 | 8,00 | 12,0 | 12,0 | | | | | | М к2 |
| | | | 0,32 | 0,64 | 0,86 | 0,86 | | | | | | |

4



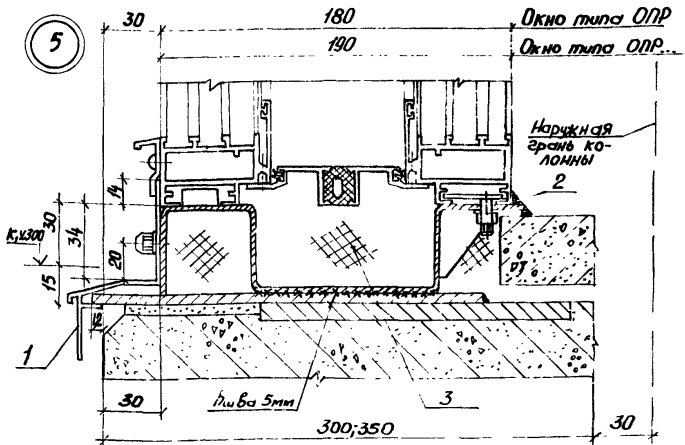
| Обозначение | Ширина проема, мм |
|------------------|-------------------|
| 1.436.4-20.6-030 | 1800 |
| -01 | 2400 |
| -02 | 3000 |
| -03 | 4800 |
| -04 | 6000 |
| -05 | Лент. остекл. |

1.436.4-20.6-030

| | | | |
|-----------|-----------|----------|--------|
| Зав. отд. | Спироб | № | 147.89 |
| Ч. контр. | Чиркова | Ф. И. О. | 133.89 |
| Г. контр. | | | |
| Г. контр. | Навикова | № | 108.89 |
| Зав. отд. | Мамеева | Мам. | 97.89 |
| Инженер | Васюткина | Традиц. | 97.89 |

Узел 4

| | | |
|---------------------|------|--------|
| Студия | Авст | Австоб |
| Р | 1 | 2 |
| ЦНИИпроектгипостран | | |

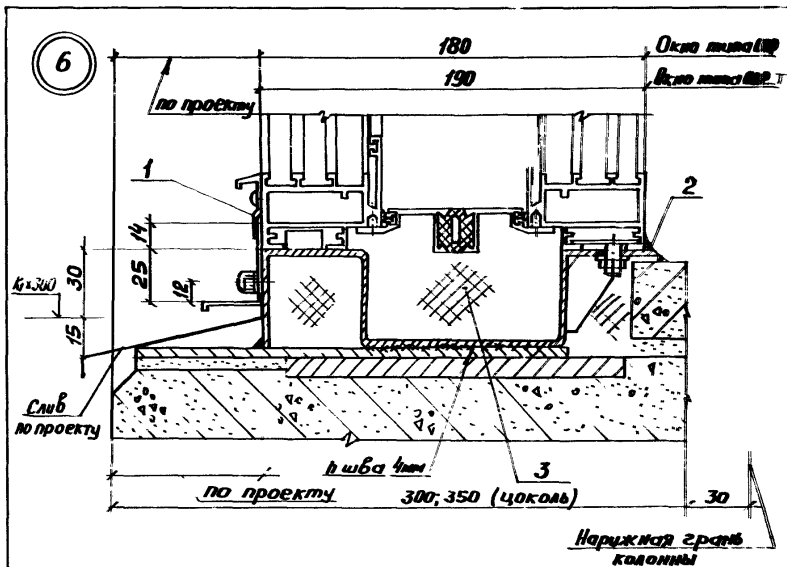


| Обозначение | ширина проема мм |
|------------------|------------------|
| 1 436.4-20.6-040 | 1800 |
| -01 | 3000 |
| -02 | 4800 |
| -03 | 6000 |
| -04 | ЛЕНТА ОСТЕКЛ. |

| | | | | | | | |
|------------|-----------|-----------|----------|------------------|---------------------------|------|--------|
| | | | | 1.436.4-20.6-040 | | | |
| Зав. отд. | Спиров | | 07.07.79 | Узел 5 | Стандия | Лист | Листов |
| Н.Контр. | Чиркова | Н.Контр. | 07.07.79 | | р | 1 | 2 |
| Т.Контр. | | | | | ЦНИИПроектЭТЭГконструкция | | |
| Д.Контр. | Новикова | | 07.07.79 | | | | |
| Зав. сект. | Матвеева | | 07.07.79 | | | | |
| Инженер | Васюткина | Васюткина | 07.07.79 | | | | |

| Марка, поз | Обозначение | Наименование | Кол. на исп. 1.436.4-20.6-040- | | | | | | Примечание |
|------------|---------------------|---|--------------------------------|-------|-------|-------|-------|--|------------|
| | | | - | 01 | 02 | 03 | 04 | | |
| | | Комплект деталей примы- канья горизонтальным | | | | | | | |
| 1 | 1.436.4-20.7-030.00 | КПГНЗ-1800 | 1 | | | | | | |
| | -02 | КПГНЗ-3000 | | 1 | | 2 | 2 | | |
| | -03 | КПГНЗ-4800 | | | 1 | | | | |
| | | <u>Материалы</u> | | | | | | | |
| 2 | | Герметик 51-УТ-37 | | | | | | | |
| | | ТУ38 105501-81 | 0,25 | 0,42 | 0,67 | 0,84 | 0,84 | | кг |
| 3 | | Прокладка ППУ марки | | | | | | | |
| | | Вилатерм СМ ф40мм | | | | | | | |
| | | ТУ6-05-221-872-86 | 12,00 | 30,00 | 48,00 | 60,00 | 60,00 | | м |
| | | | 1,44 | 2,4 | 3,6 | 4,8 | 4,8 | | кг |

Расход материалов для ленточного утепления дан на участок шириной 6,0м



| Обозначение | Ширина проема, мм |
|-----------------|--------------------|
| 1436.4-20.6-050 | 2000 |
| -01 | 4000 |
| -02 | 6000 |
| -03 | Антенное отверстие |

| | | | | | | | | |
|--------------|--------------|--------------|-----------------|-----------|-------|--------|-------|------|
| Листв. №лев. | Подр. и дата | Взам. инв. № | 1436.4-20.6-050 | | | | | |
| | | | Зав. комп. | Спиров | 12.85 | Узел 6 | Годыг | Лист |
| Н. комп. | Чиркова | 12.85 | Р | 1 | 2 | | | |
| | | | Гл. констр. | Новикова | 12.85 | | | |
| | | | Зав. сект. | Матвеева | 12.85 | | | |
| | | | Инженер | Васильева | 12.85 | | | |

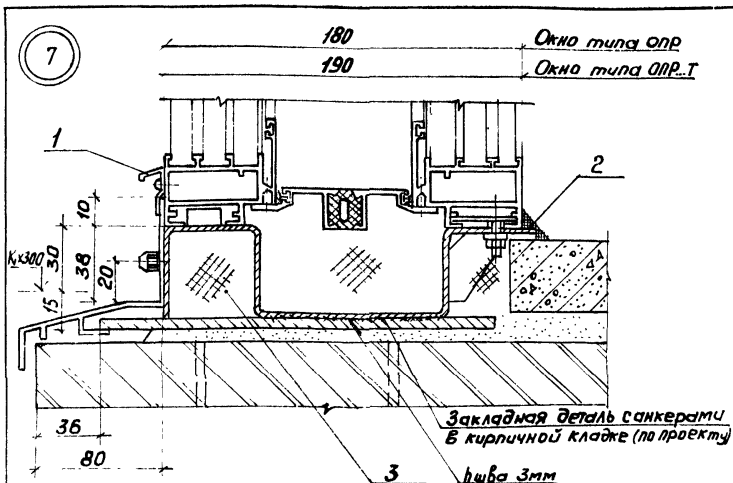
| Марка, поз. | Обозначение | Наименование | Кол. на усл. 1.436.4-20.6-050- | | | | | | | | Примечание |
|----------------|---------------------|--|--------------------------------|------|------|------|--|--|--|--|------------|
| | | | 01 | 02 | 03 | | | | | | |
| | | Комплект ветолей применения авиационный химичий | | | | | | | | | |
| 1 | 1.436.4-20.7-040.00 | КПН4-2000г | 1 | | | | | | | | |
| | -01 | КПН4-3000г | | 2 | 2 | | | | | | |
| | -02 | КПН4-4000г | 1 | | | | | | | | |
| | | <u>Материалы</u> | | | | | | | | | |
| 2 | | Герметик БТ-УТ-37 | | | | | | | | | |
| | | ТУ38 105507-81 | 0,27 | 0,60 | 0,84 | 0,84 | | | | | кв |
| 3 | | Прокладка ПТУ марки | | | | | | | | | |
| | | Вилатерм СМ ф40мм | | | | | | | | | |
| | | ТУ6-05-221-872-86 | 2600 | 3200 | 4000 | 4000 | | | | | м кв |
| | | | 1,80 | 2,4 | 3,2 | 3,2 | | | | | |

1.436.4-20.6-050

Лист

2

51



| Обозначение | Ширина проема, мм |
|-----------------|----------------------|
| 1436.4-20.6-060 | 1800 |
| -01 | 2400 |
| -02 | 3000 |
| -03 | 4800 |
| -04 | 6000 |
| -05 | Ленточное остекление |

| | | | | | | |
|--|---|--------------------------------------|--------------------------------------|--------------------------|------|--------|
| | | | | 1436.4-20.6-060 | | |
| Зав. отд. Н. Кондр. Т. Кондр. Г. Констр. Зав. сект. Инженер | Спирова Чиркова Новикова Матвеева Васюткина | 1978 1978 1978 1978 1978 | 1978 1978 1978 1978 1978 | Узел 7 | | |
| | | | | Стадия | Лист | Листов |
| | | | | Р | 1 | 2 |
| | | | | ЦНИИпроектлегконструкция | | |

инв. № подл. Подп. и дата Взят. инв. №

| Марка, поз. | Обозначение | Наименование | Кол. на исп. 1436.4-20.6-060- | | | | | | | | | | Примечание | | |
|-------------|--------------------|--|-------------------------------|--------------|--------------|-------------|-------------|-------------|--|--|--|--|------------|--|---------|
| | | | 01 | 02 | 03 | 04 | 05 | | | | | | | | |
| | | Комплект деталей примыкания горизонтальный мажний | | | | | | | | | | | | | |
| 1 | 1436.4-20.7-310.00 | КПГ-10-1800 | 1 | | | | | | | | | | | | |
| | -01 | КПГ-10-2400 | | 1 | | | | | | | | | | | |
| | -02 | КПГ-10-3000 | | | 1 | | 2 | 2 | | | | | | | |
| | -03 | КПГ-10-4800 | | | | 1 | | | | | | | | | |
| | | <u>Материалы</u> | | | | | | | | | | | | | |
| 2 | | Герметик 51-УТ-37 | | | | | | | | | | | | | |
| | | ТУЗВ 105507-81 | 0,25 | 0,32 | 0,42 | 0,62 | 0,84 | 0,84 | | | | | | | к2 |
| 3 | | Прокладка ППУ марки Вилатерм СМ ф40мм | | | | | | | | | | | | | |
| | | ТУ6-05-221-872-86 | 18,0 1,44 | 24,0 1,90 | 30,0 2,40 | 48,0 3,8 | 60,0 4,8 | 60,0 4,8 | | | | | | | м к2 |

1436.4-20.6-060

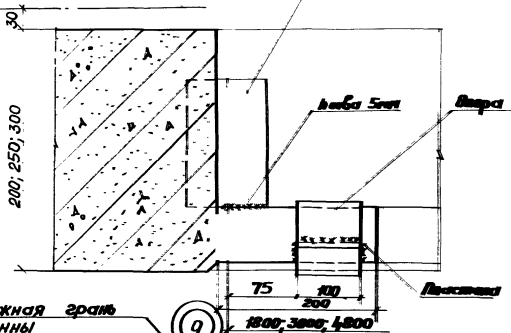
Лист

2

Наружная грань колонны

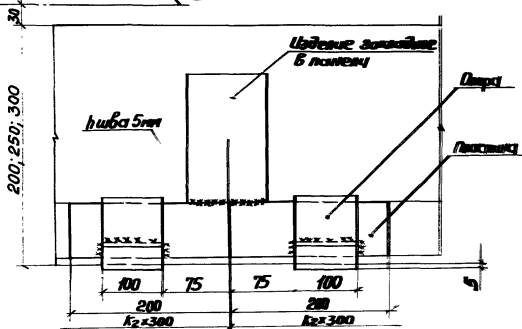
8

Цокольные закладки в панели



Наружная грань колонны

9

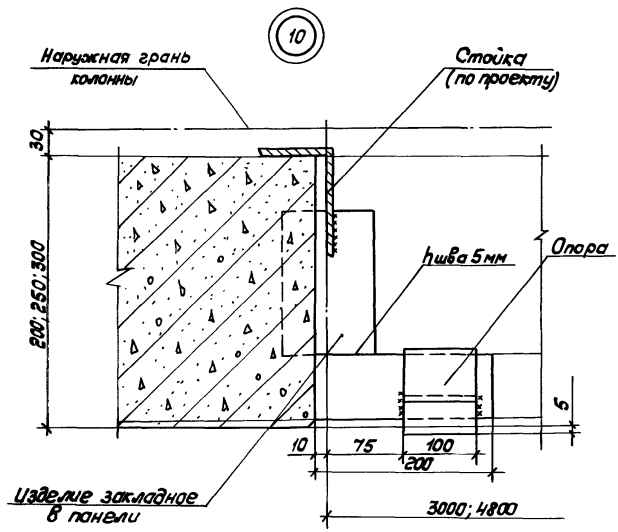


1436.4-20.6-070

| | | |
|-------------|----------|----------|
| Зав. отд. | Спироб | 44827 |
| Н. Контр. | Чиркова | 10/10/77 |
| Т. Контр. | | |
| Гл. Констр. | Навикава | 3.8.89 |
| Зав. секц. | Намбеёва | 28.59 |

УЗЛЫ 8;9

| | | |
|-------|------|---------|
| Грунт | Возв | Акселер |
| Р | | 1 |



ЦНИИпроектгипроветстрой

1436.4-20.6-080

Узел 10

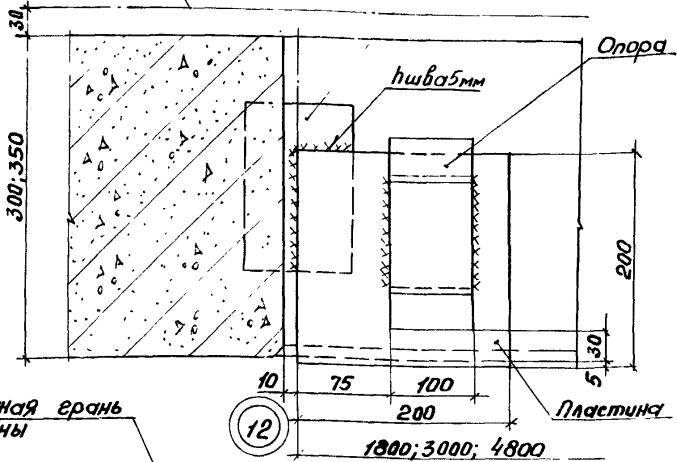
| | | |
|------------|----------|---------|
| Зав. отд. | Спиров | 14.2.88 |
| Н. констр. | Чиркова | 13/2.88 |
| Т. констр. | | |
| В. констр. | Новикова | 10.2.88 |
| Зав. сект. | Матвеева | 9.2.88 |

| | | |
|-------------------------|------|--------|
| Стр. | Лист | Листов |
| Р | | 1 |
| ЦНИИпроектгипроветстрой | | |

Наружная грань колонны

11

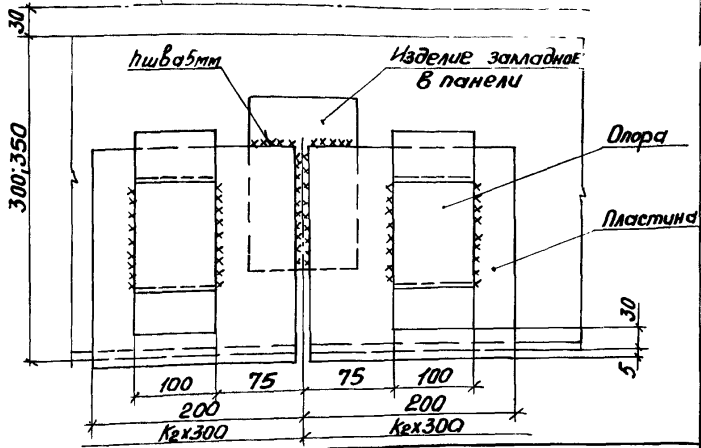
Изделие закладное в панели



Наружная грань колонны

12

1800; 3000; 4800



1.436.4-20.6-090

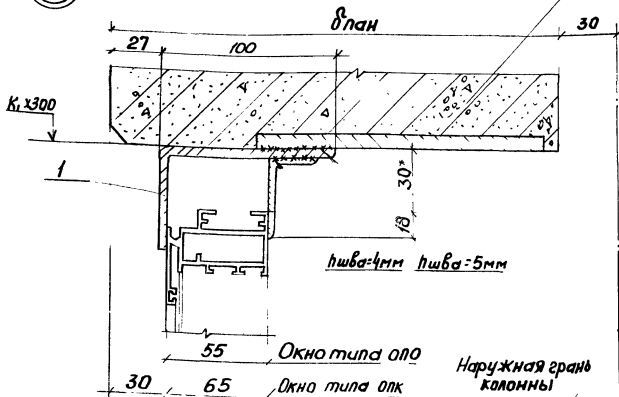
| | |
|------------------|----------|
| З. отд. Спиров | 18.02.89 |
| З. отд. Чиркова | 01.02.89 |
| С. отд. Новикова | 3.7.89 |
| С. отд. Матвеева | 2.8.89 |

УЗЛЫ 11; 12

| | | |
|----------------------|------|--------|
| Листов | Лист | Листов |
| Р | | Т |
| ЦНИИПРОЕКТАВГОНСТРОИ | | |

13

Панель надоконная или жел. бет
перемычка в кирпичной кладке



| Тип окна | δ панели, мм |
|----------|---------------------|
| ОПО | 200; 250 |
| ОПК | 250; 300 |

* Размер для справок

1436.4-20.6-100

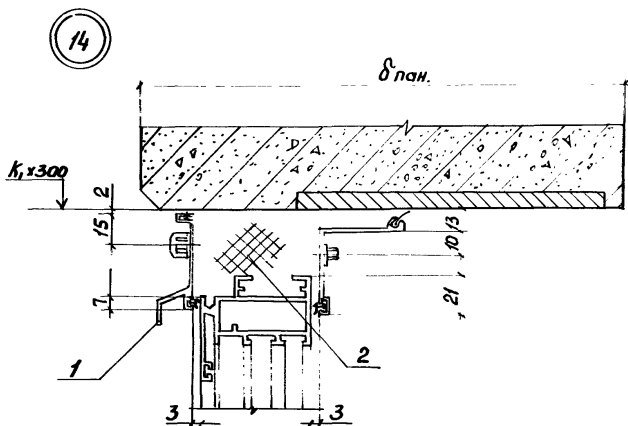
Цзлы 13-14

| Стр. | Лист | Листов |
|------|------|--------|
| Р | 1 | 3 |

ЦНИИпроектЛегконструкция

| | | |
|-----------|-----------|--------|
| Зав.ад. | Спиров | 106/89 |
| Н.Контр. | Чиркова | 112/89 |
| Т.Контр. | | |
| Д.Контр. | Новилова | 62/89 |
| Зав.сект. | Матвеева | 32/89 |
| Инженер | Васюткина | 27/89 |

Инв. л. подл. Проект и смета Взам. инв. л.



| Обозначение | Ширина проема мм |
|------------------|------------------|
| 1.436.4-20.6-100 | 1800 |
| -01 | 2400 |
| -02 | 3000 |
| -03 | 4800 |
| -04 | 6000 |
| -05 | Ленточ. остек. |

1.436.4-20.6-100

лист

2

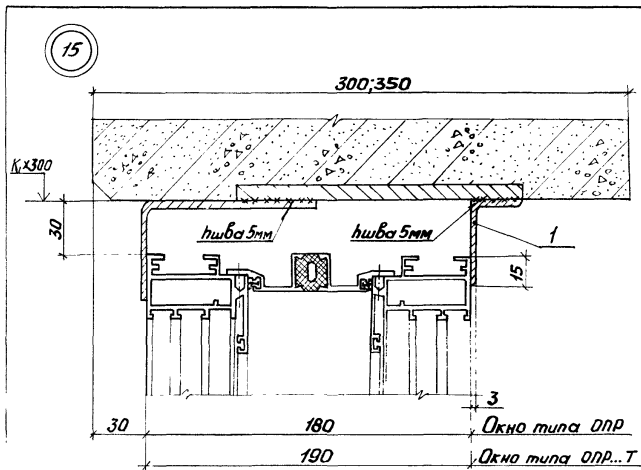
| | | |
|--------------|--------------|--------------|
| Лист № подл. | Листов и дат | Взам. инв. № |
|--------------|--------------|--------------|

| Марка поз | Обозначение | Наименование | Кол. на исп. 1.436.4-20.6-100- | | | | | Примечание |
|-----------|---------------------|-----------------------|--------------------------------|-----|-----|-----|-----|----------------|
| | | | - | 01 | 02 | 03 | 04 | |
| | | Коммент детали притык | | | | | | |
| | | кань горизонтальный | | | | | | |
| | | верхний | | | | | | |
| 1 | 1.436.4-20.7-090.00 | КПВ1-1800 | 1 | | | | | |
| | -01 | КПВ1-2400 | | 1 | | | | |
| | -02 | КПВ1-3000 | | | 1 | 2 | 2 | |
| | -03 | КПВ1-4800 | | | | 1 | | |
| | | <u>Материалы</u> | | | | | | |
| 2 | | Прокладки ПУ марки | | | | | | |
| | | Вилатерм СМФ40мм | | | | | | |
| | | Т46-05-221-872-86 | 160 | 480 | 680 | 860 | 120 | 180 |
| | | | 028 | 038 | 048 | 077 | 096 | 096 |
| | | | | | | | | $\frac{м}{кв}$ |

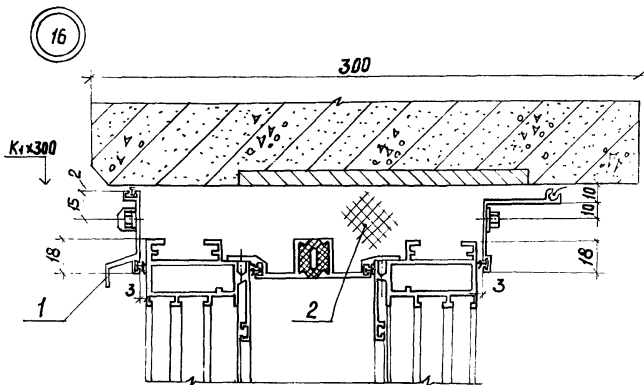
Расход материалов дан совместно на узлы 13 и 14.

расход материалов для ленточного остекления дан на участок шириной 6,0м

| | |
|------------------|-----------|
| 1.436.4-20.6-100 | лист 3 |
|------------------|-----------|



| | | | | | | | |
|------------|-----------|---|---------|------------------|-------------------------|------|--------|
| | | | | 1.436.4-20.6-110 | | | |
| Зав. отд. | Спиров | № | 14.8.89 | Узлы 15;16 | Старая | Лист | Листов |
| Н. контр. | Чиркова | № | 13.0.89 | | Р | 1 | 3 |
| Т. контр. | | | | | ЦНИИпроектгеконструкция | | |
| Т. конст. | Новикова | № | 10.0.89 | | | | |
| Зав. сект. | Матвеева | № | 9.7.89 | | | | |
| Инженер | Васюткина | № | 9.7.89 | | | | |



| Обозначение | Ширина проема, мм |
|------------------|-------------------|
| 1.436.4-20.6-110 | 1800 |
| -01 | 2400 |
| -02 | 3000 |
| -03 | 4800 |
| -04 | 6000 |
| -05 | Ленточн. остекл. |

1.436.4-20.6-110

Лист

2

| Марка, поз. | Обозначение | Наименование | Кол. на исп. 1.436.4-20.6-110- | | | | | | | Примечание |
|----------------|---------------------|-----------------------|--------------------------------|------|-----|------|-----|-----|--|------------|
| | | | - | 01 | 02 | 03 | 04 | 05 | | |
| | | Комплект деталей при- | | | | | | | | |
| | | мыкания горизон- | | | | | | | | |
| | | тальный верхний | | | | | | | | |
| 1 | 1.436.4-20.7-090.00 | КПГБ1 - 1800 | 1 | | | | | | | |
| | -01 | КПГБ1 - 2400 | | 1 | | | | | | |
| | -02 | КПГБ1 - 3000 | | | 1 | | 2 | 2 | | |
| | -03 | КПГБ1 - 4800 | | | | 1 | | | | |
| | | <u>Материалы</u> | | | | | | | | |
| 2 | | Прокладка ППУ марки | | | | | | | | |
| | | Вилатерм СМφ 40мм | | | | | | | | |
| | | ТУ6-05-221-872-86 | | | | | | | | |
| | | | 0,00 | 120 | 130 | 240 | 300 | 300 | | м |
| | | | 0,72 | 0,96 | 1,2 | 1,92 | 2,4 | 2,4 | | кг |

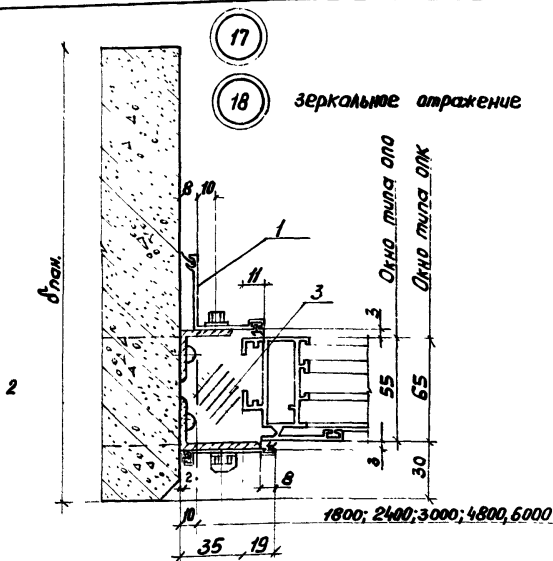
Расход материалов дан совместно на узлы 15 и 16

Расход материалов для ленточного остекления дан на участок шириной 6,0м

1.436.4-20.6-110

Лист

3



| Тип окна | б.панели, мм |
|----------|--------------|
| ОПО | 200; 250 |
| ОПК | 250; 300 |

| Обозначение | Высота проема, мм |
|------------------|-------------------|
| 1.436.4-20.6-120 | 1200 |
| -01 | 1800 |
| -02 | 2400 |

ЦНИИпроектгипроэлектрострой

| | | | |
|------------|----------|--------|--------|
| Зав. отд. | Стиров | И.И.И. | |
| Н.Котлов | Чиркова | В.И.И. | И.И.И. |
| Т.Колес | | | |
| Л.Кост | Навикова | И.И.И. | И.И.И. |
| Зав. сект. | Матвеева | И.И.И. | И.И.И. |
| Инженер | Васюшина | И.И.И. | И.И.И. |

1.436.4-20.6-120

Узлы 17; 18

| Стр. | Лист | Листов |
|------|------|--------|
| Р | 1 | 2 |

ЦНИИпроектгипроэлектрострой

| Марка поз. | Обозначение | Наименование | Кол. на исп. 1.436.4-20.6-120- | | | | | | | | Примечание | | |
|------------|------------------------|---|--------------------------------|-----|-----|--|--|--|--|--|------------|--|-------------|
| | | | - | 01 | 02 | | | | | | | | |
| | | Комплект деталей при- мыкания верти- кальный левый | | | | | | | | | | | Для узла 17 |
| 1 | 1.436.4-20.7-140.00 | КПВЛ1-1200 | 1 | | | | | | | | | | |
| | -01 | КПВЛ1-1800 | | 1 | | | | | | | | | |
| | -02 | КПВЛ1-2400 | | | 1 | | | | | | | | |
| | | Комплект деталей при- мыкания верти- кальный правый | | | | | | | | | | | Для узла 18 |
| | 1.436.4-20.7-140.00-03 | КПВЛ1-1200 | 1 | | | | | | | | | | |
| | -04 | КПВЛ1-1800 | | 1 | | | | | | | | | |
| | -05 | КПВЛ1-2400 | | | 1 | | | | | | | | |
| | | <u>Прочие изделия</u> | | | | | | | | | | | |
| 2 | | ШПРЧП1-5x50ГОСТ1144-80 | 6 | 6 | 8 | | | | | | | | |
| | | <u>Материалы</u> | | | | | | | | | | | |
| 3 | | Прокладка п/у марки Вилатерм СМФ40мм | | | | | | | | | | | |
| | | ТЧБ-05-221-872-86 | 2 | 360 | 80 | | | | | | | | М КБ |
| | | | с | 02 | 038 | | | | | | | | |

Расход материалов и прочих изделий
дан на узел

1.436.4-20.6-120

Лист

2

| Марка поз. | Обозначение | Наименование | Кол. на исп. 1.436.4-20.6-130- | | | | | | | | | | Примечание | | |
|---------------|---------------------|--|--------------------------------|------|------|--|--|--|--|--|--|--|------------|--|--|
| | | | - | 01 | 02 | | | | | | | | | | |
| | | Комплект деталей примыкания верти- кальный левый | | | | | | | | | | | | | |
| 1 | 1.436.4-20.7-140.00 | КПВ _{л1} -1200 | 1 | | | | | | | | | | | | |
| | -01 | КПВ _{л1} -1800 | | 1 | | | | | | | | | | | |
| | -02 | КПВ _{л1} -2400 | | | 1 | | | | | | | | | | |
| | | | | | | | | | | | | | | | |
| | | | | | | | | | | | | | | | |
| | | | | | | | | | | | | | | | |
| | | <u>Прочие изделия</u> | | | | | | | | | | | | | |
| 2 | | Шуруп 1-5x50 ГОСТ 1144-80 | 3 | 3 | 4 | | | | | | | | | | |
| | | <u>Материалы</u> | | | | | | | | | | | | | |
| 3 | | Прокладки лпу марки Вилатерм см Ф40мм | | | | | | | | | | | | | |
| | | ТУ6-05-221-872-86 | | | | | | | | | | | | | |
| | | | 2,40 | 3,60 | 4,80 | | | | | | | | | | |
| | | | 0,19 | 0,28 | 0,36 | | | | | | | | | | |

$\frac{M}{K2}$

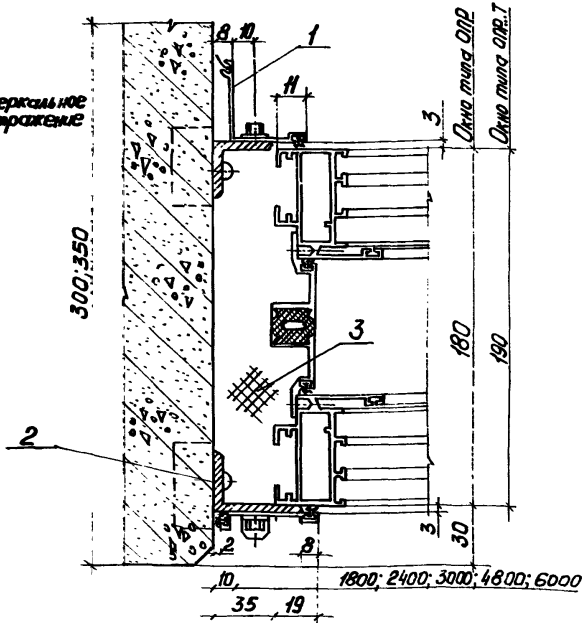
1.436.4-20.6-130

Лист

2

(20)

(21)

Зеркальное
отражение

| Обозначение | Высота проема, мм |
|----------------|-------------------|
| 1436.4-206-140 | 1200 |
| -01 | 1800 |
| -02 | 2400 |

ЦНИИпроект. Подл. и встав. Высота шифра

| | | | |
|-----------|------------|---|----|
| Зав. отд. | Спироб | № | 10 |
| Н. Копт. | Чиркова | № | 10 |
| Т. Копт. | | № | 10 |
| В. Копт. | Нобикова | № | 10 |
| Зав. отд. | Григорьева | № | 10 |
| Медведев | Васильева | № | 10 |

1436.4-20.6-140

Узлы 20;21

| Страна | Лист | Листов |
|--------|------|--------|
| Р | 1 | 2 |

ЦНИИпроектлегконструк

| м поз | Условное обозначение | наименование | на уср. 1.436.4-20.6-140- | | | | | | | | | | Примечание | | |
|----------|------------------------|--|---------------------------|--------------|--------------|--|--|--|--|--|--|--|------------|--|-------------|
| | | | - | 01 | 02 | | | | | | | | | | |
| | | Комплект деталей примыкания вертикальный левый | | | | | | | | | | | | | для узла 20 |
| 1 | 1.436.4-20.7-140.00 | КПВл1-1200 | 1 | | | | | | | | | | | | |
| | -01 | КПВл1-1800 | | 1 | | | | | | | | | | | |
| | -02 | КПВл1-2400 | | | 1 | | | | | | | | | | |
| | | Комплект деталей примыкания вертикальный правый | | | | | | | | | | | | | для узла 21 |
| | 1.436.4-20.7-140.00-03 | КПВл1-1200 | 1 | | | | | | | | | | | | |
| | -04 | КПВл1-1800 | | 1 | | | | | | | | | | | |
| | 05 | КПВл1-2400 | | | 1 | | | | | | | | | | |
| | | <u>Прочие изделия</u> | | | | | | | | | | | | | |
| 2 | | Шуруп 1-5x50 ГОСТН44-80 | 6 | 6 | 8 | | | | | | | | | | |
| | | <u>Материалы</u> | | | | | | | | | | | | | |
| 3 | | Прокладки ППУ марки Викатерм СМ40мм | | | | | | | | | | | | | |
| | | ТУ6-05-221-872-86 | | | | | | | | | | | | | |
| | | | 120 0,96 | 18,0 1,44 | 24,0 1,92 | | | | | | | | | | шт кг |

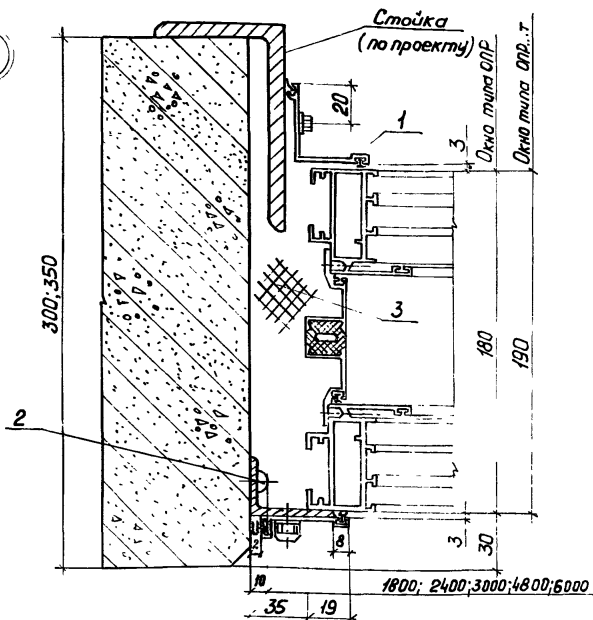
Расход материалов и прочих изделий
дан на узел

1.436.4-20.6-140

Лист

2

22



| Обозначение | Высота проема, мм |
|------------------|-------------------|
| 1.436.4-20.6-150 | 1200 |
| -01 | 1800 |
| -02 | 2400 |

1.436.4-20.6-150

Узел 22

Стр. №

Р

Лист

1

Л

ст. №

2

Б

ЦНИИпроектэлекonstrukция

| | | | |
|------------|----------|---------|---------|
| Зав. отд. | Спиров | 12.8.80 | 12.8.80 |
| Н. контр. | Чиркова | 12.8.80 | 12.8.80 |
| Т. контр. | | | |
| Гл. конст. | Новикова | 12.8.80 | 12.8.80 |
| Зав. сек. | Матвеев | 12.8.80 | 12.8.80 |
| Инженер | Васюткин | 12.8.80 | 12.8.80 |

| Марка, поз. | Обозначение | Наименование | Кол. на исп. 1.436.4-20.6-150- | | | | | | | | Примечание | | |
|----------------|---------------------|--|--------------------------------|-----|-----|--|--|--|--|--|------------|--|---------|
| | | | — | 01 | 02 | | | | | | | | |
| | | Комплект деталей притыкания верти- кальный левый | | | | | | | | | | | |
| 1 | 1.436.4-20.7-140.00 | КПВЛ-1200 | 1 | | | | | | | | | | |
| | -01 | КПВЛ-1800 | | 1 | | | | | | | | | |
| | -02 | КПВЛ-2400 | | | 1 | | | | | | | | |
| | | <u>Прочие изделия</u> | | | | | | | | | | | |
| 2 | | шуруп 1-5x50 Гост 1144-80 | 3 | 3 | 4 | | | | | | | | |
| | | <u>Материалы</u> | | | | | | | | | | | |
| 3 | | Прокладки МТУ марки Вилатерм СМ ф40мм | | | | | | | | | | | |
| | | ТУ6-05-221-672-86 | | | | | | | | | | | |
| | | | 600 | 800 | 120 | | | | | | | | |
| | | | 278 | 972 | 936 | | | | | | | | |
| | | | | | | | | | | | | | М КБ |

1.436.4-20.6-150

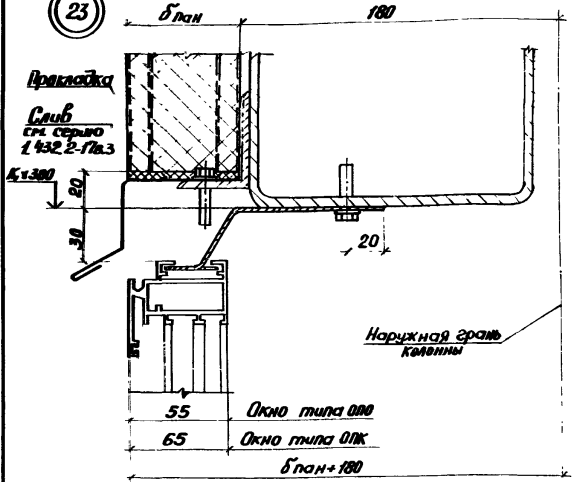
Лист

2

38

Панели по серии 1.432.2-17, по проекту 749.00.00.00

23



| Тип окна | б панели, мм |
|----------|---------------------------|
| ОПО | 466; 50; 616 |
| ОПК | 616; 80; 816; 916; 100 |

Прокладка, слив профиль ПГ2 учтены в серии 1.432.2-17
 выпуск 3
 * Размер для справок

1.436.4-20.6-150

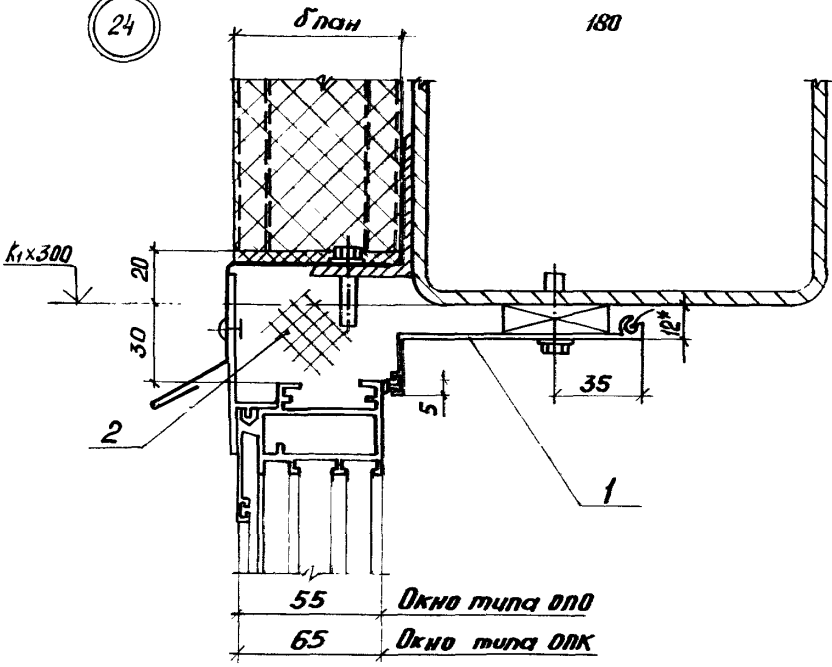
| | | |
|-----------|----------|----------|
| Зав. отд. | Спироб | 09.02.89 |
| И. Кондр. | Чуркова | 15.10.89 |
| И. Кондр. | Набыкова | 05.04.89 |
| Зав. отд. | Матвеева | 30.08.89 |
| Констр. | Пичурк | 28.09.89 |

УЗЛЫ 23,24

| | | |
|-----------------------|------|--------|
| Страниц | Лист | Листов |
| Р | 1 | 3 |
| ЦНИИПРОЕКТАЭКСТРУКЦИЯ | | |

Листы в альбоме, подложка и выносные чертежи

24



| Обозначение | Ширина проема, мм |
|-----------------|---------------------------|
| 1.436.4-206-160 | 2000 |
| -01 | 4000 |
| -02 | 6000 |
| -03 | Автоматическое остекление |

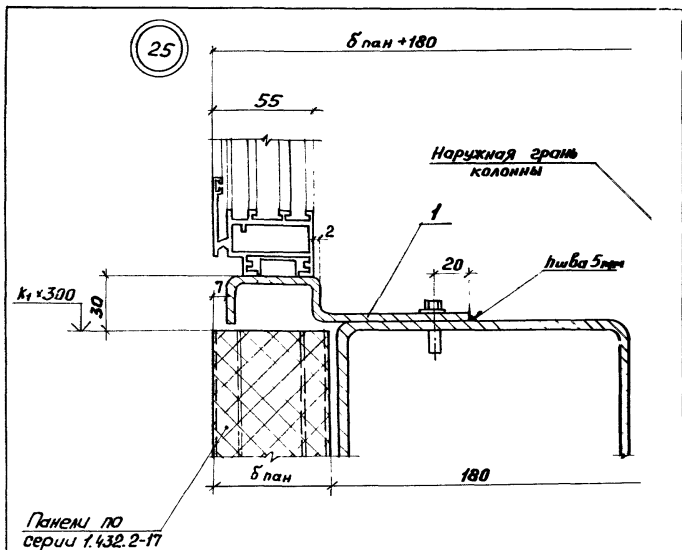
ЦНБ. Исполн. Подп. и дата Взам инв. №

| Марка, поз. | Обозначение | Наименование | Кол. на исп. 1436.4-20.6-160 | | | | | | | Примечание |
|-------------|--------------------|--|------------------------------|--------------|--------------|--------------|--|--|--|------------|
| | | | - | 01 | 02 | 03 | | | | |
| | | Комплект деталей примыкания горизон- тальный верхний | | | | | | | | |
| 1 | 1436.4-20.7-100.00 | КПГ 2-2000с | 1 | | | | | | | |
| | -01 | КПГ 2-3000с | | | 2 | 2 | | | | |
| | -02 | КПГ 2-4000с | 1 | | | | | | | |
| | | <u>Материалы</u> | | | | | | | | |
| 2 | | Прокладка ППУ марки Вилатерм СМ Ф 40мм | | | | | | | | |
| | | ТУ 6-05-221-872-86 | 4,00 0,36 | 6,00 0,48 | 7,00 0,56 | 8,00 0,64 | | | | М КБ |

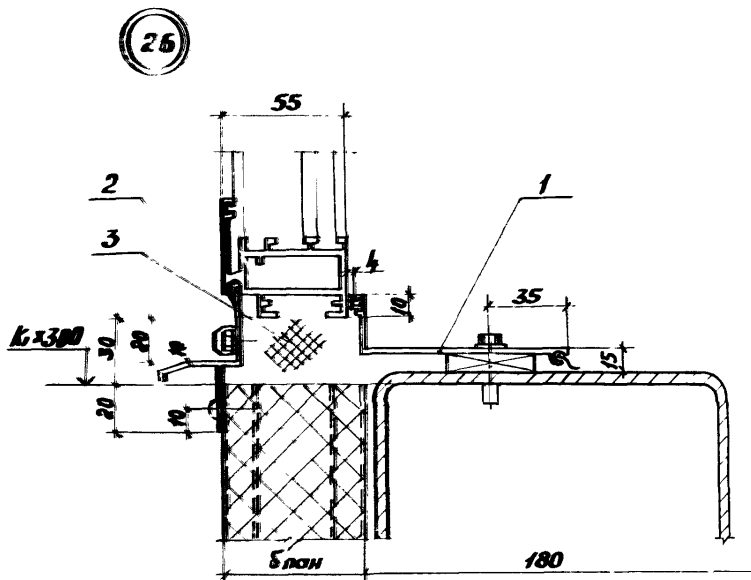
Расход материалов дан совместно на узлы 23,24
 Расход материалов для ленточного остекления дан на участок шириной 6,0м

1436.4-20.6-160

| |
|------|
| Лист |
| 3 |



| | | | | | | | |
|------------|----------|---------|--|------------------|-------------------------|------|--------|
| | | | | 1.436.4-20.6-170 | | | |
| Зав. отд. | Стуроб | 14.8.89 | | Узлы 25, 26 | Старший | Вест | Вестов |
| Н. Контр. | Чиркова | 15.8.89 | | | Р | 1 | 3 |
| Т. Контр. | | | | | ЦНИИПроектгидротехстрой | | |
| Л. Контр. | Нобыкова | 10.8.89 | | | | | |
| Зав. сект. | Мамбева | 5.8.89 | | | | | |
| Констр. | Пытук | 8.8.89 | | | | | |



| Обозначение | Ширина проема, мм | δ панели, мм |
|-----------------|--------------------|-------------------|
| 1436.4-20.6-170 | 2000 | 46,6; 50; 61,6 |
| -01 | 4000 | |
| -02 | 6000 | |
| -03 | Асбестовые вставки | |

Инв. № 002/А, Лист. 1 из 2
 ДЗАМ.ИИ.К.П.

1436.4-20.6-170

Лист

| Марка, поз. | Обозначение | Наименование | Кол. на исп. 1.436.4-20.6-170 | | | | | | | | Примечание | |
|----------------|---------------------|-----------------------------------|-------------------------------|-------------|--------------|--------------|--|--|--|--|------------|---------|
| | | | - | 0 | 02 | 03 | | | | | | |
| | | Комплект деталей | | | | | | | | | | |
| | | примыкающая горизонтальная нижняя | | | | | | | | | | |
| 1 | 1.436.4-20.7-050.00 | КПГ _н 5-2000с | 1 | | | | | | | | | |
| | -01 | КПГ _н 5-3000с | | | 2 | 2 | | | | | | |
| | -02 | КПГ _н 5-4000с | 1 | | | | | | | | | |
| | | <u>Материалы</u> | | | | | | | | | | |
| 2 | | Герметик 51-УТ-37 | | | | | | | | | | |
| | | ТУ38 105507-81 | Q11 | Q22 | Q33 | Q33 | | | | | | кг |
| 3 | | Прокладка пнуморки | | | | | | | | | | |
| | | Вилатерм СМ ф40мм | | | | | | | | | | |
| | | ТУ6-05-221-872-86 | 4,0 0,32 | 8,0 0,64 | 12,0 0,96 | 12,0 0,96 | | | | | | м кг |

Расход материалов дан совместно на узлы 25,26

Расход материалов для ленточного остекления дан на участок шириной 6,0м

1.436.4-20.6-170

Идет
3

| поз | Обозначение | Наименование | Кол. на иср. 1.436.4-20.6-180- | | | | | | | | | | Примечание | |
|-----|---------------------|----------------------|--------------------------------|-----|-----|-----|--|--|--|--|--|--|------------|----|
| | | | - | 01 | 02 | 03 | | | | | | | | |
| | | Комплект деталей | | | | | | | | | | | | |
| | | примыкания горизонт. | | | | | | | | | | | | |
| | | табльный нижний | | | | | | | | | | | | |
| 1 | 1.436.4-20.7-060.00 | КПНБ- 2000С | 1 | | | | | | | | | | | |
| | -01 | КПНБ- 3000С | | | 2 | 2 | | | | | | | | |
| | -02 | КПНБ-4000С | 1 | | | | | | | | | | | |
| | | <u>Материалы</u> | | | | | | | | | | | | |
| 2 | | Герметик 51-У7-57 | | | | | | | | | | | | |
| | | ТУ38-105507-81 | Q11 | Q22 | Q33 | Q33 | | | | | | | | кг |
| 3 | | Прокладка МШ марки | | | | | | | | | | | | |
| | | Вилатрон СМ φ 40мм | | | | | | | | | | | | |
| | | ТУ6-05-821-872-86 | Q00 | Q00 | Q00 | Q00 | | | | | | | | кг |
| | | | Q32 | Q32 | Q32 | Q32 | | | | | | | | |

Расход материалов для ленточного остекления ван на участок шириной 60м

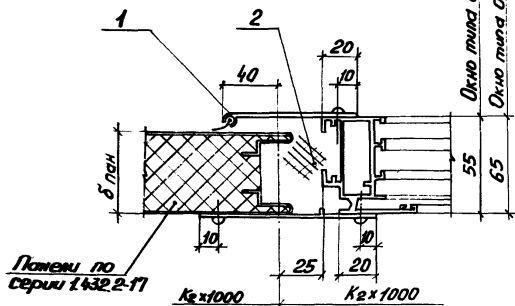
1.436.4-20.6-180

Лист

2

94

28



| Тип окна | δпан; мм |
|----------|-------------|
| ОПО | 46,6; 50 |
| ОПК | 61,6 |

| Обозначение | Высота проема мм |
|-----------------|---------------------|
| 1436.4-20.6-190 | 1200 |
| -01 | 1800 |
| -02 | 2400 |

УИБ НИИПИ. Проектная группа

1436.4-20.6-190

Узел 28

| Страна | Лист | Листов |
|------------------------|------|--------|
| Р | 1 | 2 |
| ЦНИИПРОЕКТЕКОСТРОИТЕЛЬ | | |

| | | |
|-----------|----------|-------|
| Зав. отд. | Спиров | 10.89 |
| Н. Клеп | Чиркова | 13.89 |
| Т. Клеп | | |
| Л. Клеп | Новикова | 10.89 |
| Зав. отд. | Мамбаева | 24.89 |
| Коллеж. | Винчук | 9.89 |

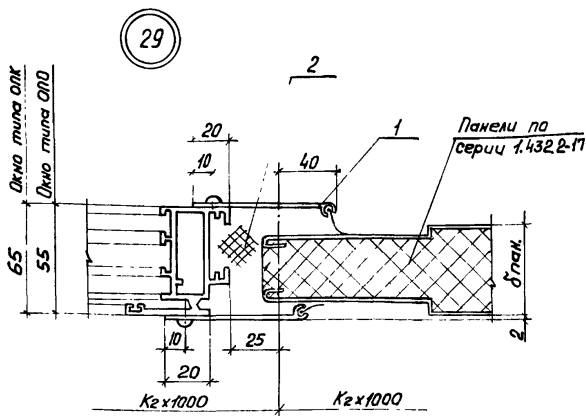
| Марка, поз | Обозначение | Наименование | Кол. на исп. 1.436.4-20.6-190- | | | | | | | | | | Примечание | | | |
|---------------|---------------------|---|--------------------------------|----|----|-------------|-------------|-------------|--|--|--|--|------------|--|--|---------|
| | | | - | 01 | 02 | | | | | | | | | | | |
| | | Комплект деталей примыкающая верти- кальный левый | | | | | | | | | | | | | | |
| 1 | 1.436.4-20.7-150.00 | КПВЛ2 - 1200с | 1 | | | | | | | | | | | | | |
| | -01 | КПВЛ2 - 1800с | | 1 | | | | | | | | | | | | |
| | -02 | КПВЛ2 - 2400с | | | 1 | | | | | | | | | | | |
| | | <u>Материалы</u> | | | | | | | | | | | | | | |
| 2 | | Прокладка ппу марки ВилатермСМ ф40мм | | | | | | | | | | | | | | |
| | | ТУ6-05-221-872-86 | | | | 24 0,192 | 3,6 0,28 | 4,8 0,36 | | | | | | | | М кг |
| | | | | | | | | | | | | | | | | |
| | | | | | | | | | | | | | | | | |
| | | | | | | | | | | | | | | | | |

1.436.4-20.6-190

Лист

2

84



| Тип окна | δ пан., мм |
|----------|------------|
| ОПО | 46,6; 50 |
| ОК | 61,6 |

| Обозначение | Высота проема, мм |
|------------------|-------------------|
| 1.436.4-20.6-200 | 1200 |
| -01 | 1800 |
| -02 | 2400 |

ЦНИИпроект

Подп. и дата

Восклиц./№

| | | |
|-------------|----------|---------|
| Зав. отд. | Спиров | 14.8.89 |
| Н. Констр. | Чиркова | 13.8.89 |
| Т. Констр. | | |
| Гл. Констр. | Новикова | 10.8.89 |
| Зав. сект. | Матвеева | 9.8.89 |
| Констр. | Пинчук | 9.8.89 |

1.436.4-20.6-200

Узел 29

| Стадия | Лист | Листов |
|--------|------|--------|
| Р | 1 | 2 |

ЦНИИпроектгкнструкция

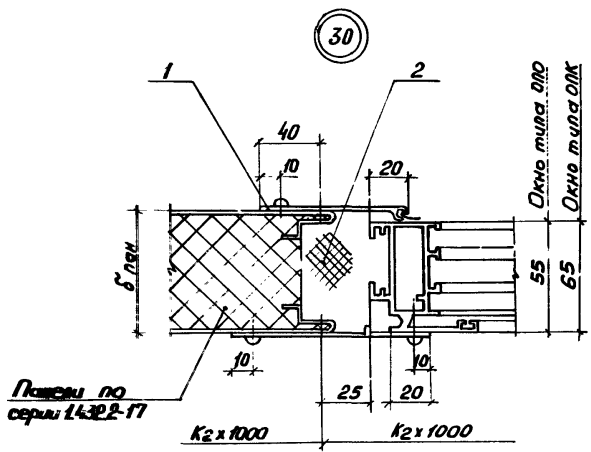
| Марка, поз. | Обозначение | Наименование | КОЛ. НА ИСП. 1.436.4-20.6-200- | | | | | | | | | | Примечание | | |
|----------------|---------------------|---------------------|--------------------------------|------|------|------|--|--|--|--|--|--|------------|--|----|
| | | | - | 01 | 02 | | | | | | | | | | |
| | | Комплект деталей | | | | | | | | | | | | | |
| | | примыкания верти- | | | | | | | | | | | | | |
| | | кальный правый | | | | | | | | | | | | | |
| 1 | 1.436.4-20.7-160.00 | КПВп2 - 1200с | 1 | | | | | | | | | | | | |
| | -01 | КПВп2 - 1800с | | 1 | | | | | | | | | | | |
| | -02 | КПВп2 - 2400с | | | 1 | | | | | | | | | | |
| | | <u>Материалы</u> | | | | | | | | | | | | | |
| 2 | | Прокладка ппу марки | | | | | | | | | | | | | |
| | | Вилатерм СМ ф40мм | | | | | | | | | | | | | |
| | | ТУ6-05-221-872-86 | | 1,2 | 18 | 24 | | | | | | | | | M |
| | | | | 0,09 | 0,17 | 0,19 | | | | | | | | | КГ |
| | | | | | | | | | | | | | | | |
| | | | | | | | | | | | | | | | |
| | | | | | | | | | | | | | | | |

1.436.4-20.6-200

Искр

2

05



| Тип окна | δ пан, мм |
|----------|-----------|
| ОЛО | 6,6 |
| ОЛК | 80; 81,6 |

| Обозначение | Высота проема, мм |
|------------------|-------------------|
| 1.436.4-20.6-210 | 1200 |
| -01 | 1800 |
| -02 | 2400 |

ЦНИИЭП, ЛОСН и ВЛТА, В.М.ШИНЬКИН

| | | |
|-----------|----------|---------|
| Зав. отд. | Смирнов | 14.8.89 |
| Н. Инжен. | Черкавец | 13.8.89 |
| Т. Инжен. | | |
| Д. Инжен. | Лыбикова | 10.8.89 |
| Зав. отд. | Павлова | 11.8.89 |
| Инженер | Волыняк | 8.8.89 |

1436.4-20.6-210

| | | | |
|---------|----------|------|--------|
| Узел 30 | Стандарт | Лист | Листов |
| | Р | 1 | 2 |

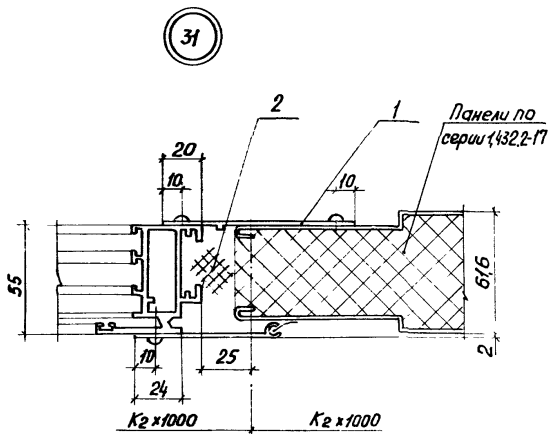
ЦНИИПРОЕКТАЛЕГКОСТРОИТЕЛЬСТВА

| Марка, поз. | Обозначение | Наименование | Кол. на усл 1.436.4-206-210- | | | | | | | Примечание |
|----------------|---------------------|--|------------------------------|------------------|------------------|--|--|--|--|----------------|
| | | | - | 01 | 02 | | | | | |
| | | Комплект деталей примыкания Верти- кальный левый | | | | | | | | |
| 1 | 1.436.4-20.7-150.00 | КПВЛ2-1200с | 1 | | | | | | | |
| | -01 | КПВЛ2-1800с | | 1 | | | | | | |
| | -02 | КПВЛ2 - 2400с | | | 1 | | | | | |
| | | <u>Материалы</u> | | | | | | | | |
| 2 | | Прокладка ппу марки Викатерм СМФ 40мм | | | | | | | | |
| | | ТУ6-05-221-872-86 | $\frac{12}{009}$ | $\frac{38}{974}$ | $\frac{24}{919}$ | | | | | $\frac{M}{K2}$ |
| | | | | | | | | | | |
| | | | | | | | | | | |

1.436.4-20.6-210

Лист

2



| Обозначение | Высота проема мм |
|-------------------|---------------------|
| 1. 436.4-20.6-220 | 1200 |
| -01 | 1800 |
| -02 | 2400 |

ЦНБ. Исполн.

Подп. и дата

ЦНБ. Исполн.

1.436.4-20.6-220

Узел 31

| Стандарт | Лист | Листов |
|----------|------|--------|
| Р | 1 | 2 |

ЦНИИпроектгоструктур

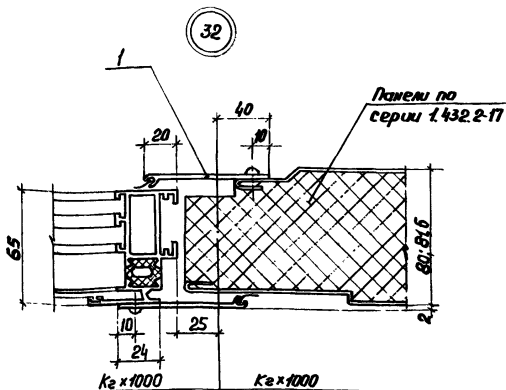
| | | |
|------------|---------|----------|
| Зав. отд. | Спиров | 14.08.84 |
| Н. контр. | Чиркова | 14.08.84 |
| Т. контр. | | |
| Л. констр. | Новиков | 10.11.84 |
| Зав. сект. | Матвеев | 11.11.84 |
| констр. | Пинчук | 11.11.84 |

| Марка, поз. | Обозначение | Наименование | Кол. на исп. 1.436.4-20.6-220- | | | | | | | | Примечание | |
|----------------|---------------------|---------------------|--------------------------------|-----|-----|--|--|--|--|--|------------|----|
| | | | - | 01 | 02 | | | | | | | |
| | | Комплект деталей | | | | | | | | | | |
| | | примыкания верти- | | | | | | | | | | |
| | | кальный левый | | | | | | | | | | |
| 1 | 1.436.4-20.7-150.00 | КПВЛ2 - 1200с | 1 | | | | | | | | | |
| | -01 | КПВЛ2 - 1800с | | 1 | | | | | | | | |
| | -02 | КПВЛ2 - 2400с | | | 1 | | | | | | | |
| | | <u>Материалы</u> | | | | | | | | | | |
| 2 | | Прокладка ппу марки | | | | | | | | | | |
| | | Вилатерм см ф40мм | | | | | | | | | | |
| | | ТУ6-05-221-872-86 | | | | | | | | | | |
| | | | 12 | 18 | 24 | | | | | | | 14 |
| | | | 209 | 314 | 319 | | | | | | | 12 |
| | | | | | | | | | | | | |
| | | | | | | | | | | | | |
| | | | | | | | | | | | | |
| | | | | | | | | | | | | |

1.436.4-20.6-220

лист

2



| Обозначение | Высота проема мм |
|------------------|---------------------|
| 1.436.4-20.6-230 | 1200 |
| -01 | 1800 |
| -02 | 2400 |

Ш.б. № 1001. Лист. дата. Взам инв. №

| | | |
|------------|-------------|---------|
| Зав. отд. | Спироб | 14.8.89 |
| И. Кондр. | Чиркова | 14.8.89 |
| Т. Кондр. | Ш.б. № 1001 | |
| Д. Кондр. | Новикова | 10.8.89 |
| Зав. сект. | Матвеева | 9.8.89 |
| Констр. | Пирожик | 9.8.89 |

1.436.4-20.6-230

Узел 32

| Страна | Лист | Листов |
|--------|------|--------|
| Р | 7 | 2 |

ЦНИИпроектгидротехнической конструкции

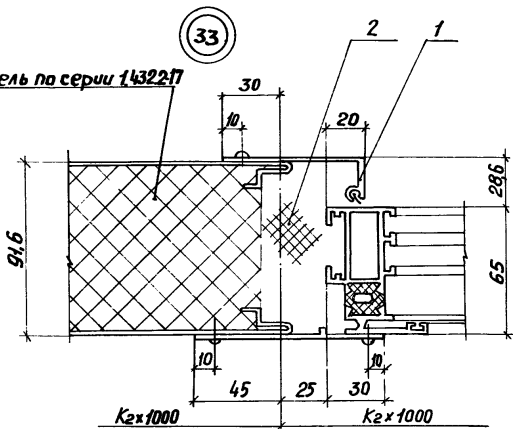
| Марка, поз | Обозначение | Наименование | Кол. на исп. 1.436.4-20.6-230- | | | | | | | | | | Примечание | | |
|---------------|---------------------|-------------------|--------------------------------|----|----|--|--|--|--|--|--|--|------------|--|--|
| | | | - | 01 | 02 | | | | | | | | | | |
| | | Комплект деталей | | | | | | | | | | | | | |
| | | примыкания верти- | | | | | | | | | | | | | |
| | | кальный правый | | | | | | | | | | | | | |
| 1 | 1.436.4-20.7-160.00 | КПВп2 - 1200с | 1 | | | | | | | | | | | | |
| | -01 | КПВп2 - 1200с | | 1 | | | | | | | | | | | |
| | -02 | КПВп2 - 2400с | | | 1 | | | | | | | | | | |
| | | | | | | | | | | | | | | | |
| | | | | | | | | | | | | | | | |
| | | | | | | | | | | | | | | | |
| | | | | | | | | | | | | | | | |
| | | | | | | | | | | | | | | | |
| | | | | | | | | | | | | | | | |
| | | | | | | | | | | | | | | | |

1.436.4-20.6-230

Лист

2

Панель по серии 1432217



| Обозначение | Высота проема, мм |
|-----------------|-------------------|
| 1436.4-20.6-240 | 1200 |
| -01 | 1800 |
| -02 | 2400 |

Взам. инв. №

Подпись и дата

1436.4-20.6-240

Узел 33

Студия Лист Листов
Р 1 2

ЦНИИПРОЕКТ ЛЕГКОСТРОИТЕЛЬСТВА

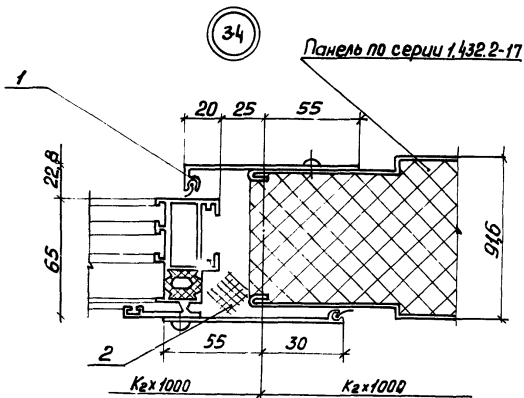
| | | |
|-----------|----------|----------|
| Зав. отд. | Спироб | 11.11.89 |
| И. контр. | Чиркова | 13.11.89 |
| Т. контр. | | |
| И. контр. | Нобилова | 10.11.89 |
| Зав. сек. | Матвеева | 9.11.89 |

| поз. | Обозначение | Наименование | Кол. на чел. 1.436.4-20.6-240- | | | | | | | | | | Примечание | | |
|------|---------------------|---|--------------------------------|------|------|--|--|--|--|--|--|--|------------|--|---------|
| | | | - | 01 | 02 | | | | | | | | | | |
| | | Комплект деталей пристыкания берти- кальный левый | | | | | | | | | | | | | |
| 1 | 1.436.4-20.7-170.00 | КПВ _Л 3 - 1200с | 1 | | | | | | | | | | | | |
| | -01 | КПВ _Л 3 - 1800с | | 1 | | | | | | | | | | | |
| | -02 | КПВ _Л 3 - 2400с | | | 1 | | | | | | | | | | |
| | | <u>Материалы</u> | | | | | | | | | | | | | |
| 2 | | Прокладка ппу марки Вилатерм см ф 40мм | | | | | | | | | | | | | |
| | | ТУ6-05-221-872-86 | 1,2 | 1,8 | 24 | | | | | | | | | | М кг |
| | | | 0,09 | 0,14 | 0,19 | | | | | | | | | | |
| | | | | | | | | | | | | | | | |
| | | | | | | | | | | | | | | | |
| | | | | | | | | | | | | | | | |

1.436.4-20.6-240

Лист

2



| Обозначение | Высота проема мм |
|------------------|------------------|
| 1.436.4-20.6-250 | 1200 |
| -01 | 1800 |
| -02 | 2400 |

Лин. проект. Подпись и дата. Электрон. п.

| | | | |
|------------|----------|----------|--|
| | | | |
| Зав. отд. | Спироб | 14.8.89 | |
| Н. Контр. | Чиркова | 13.8.89 | |
| Т. Контр. | | | |
| И. Констр. | Нобикова | 10.8.89 | |
| Зав. сект. | Матвеева | 17.08.89 | |

1.436.4-20.6-250

Узел 34

| Стация | Лист | |
|--------|------|---|
| | 1 | 2 |
| Р | | |

ЦНИИПРОЕКТАТЕЛКОНСТРУКЦИЯ

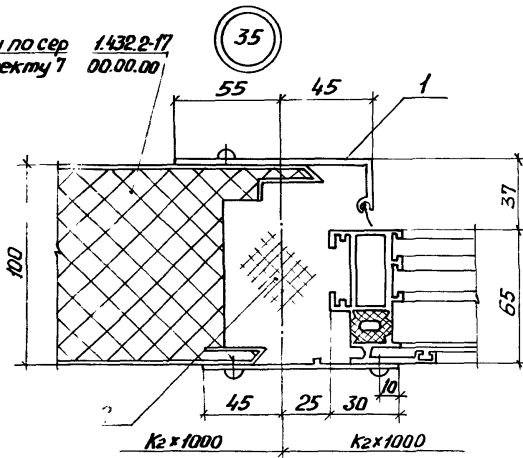
| М.р.к.с. поз. | Обозначение | Наименование | Кол. на исп. 1.436.4-20.6-250- | | | | | | | | | | Примечание | | |
|------------------|---------------------|---|--------------------------------|-------------------|-------------------|--|--|--|--|--|--|--|------------|----------------|--|
| | | | - | 01 | 02 | | | | | | | | | | |
| | | Комплект деталей примыкания верти- кальный правый | | | | | | | | | | | | | |
| 1 | 1.436.4-20.7-180.00 | КПВ _{п3} -1200с | 1 | | | | | | | | | | | | |
| | | -01 КПВ _{п3} -1800с | | 1 | | | | | | | | | | | |
| | | -02 КПВ _{п3} -2400с | | | 1 | | | | | | | | | | |
| | | <u>Материалы</u> | | | | | | | | | | | | | |
| 2 | | Прокладка ллх марки Вилатерм СМ Ф40мм | | | | | | | | | | | | | |
| | | ТУ6-05-221-872-86 | $\frac{12}{0,09}$ | $\frac{18}{0,14}$ | $\frac{24}{0,19}$ | | | | | | | | | $\frac{M}{K2}$ | |
| | | | | | | | | | | | | | | | |
| | | | | | | | | | | | | | | | |
| | | | | | | | | | | | | | | | |

1.436.4-20.6-250

Лист

2

Панели по сер 1.432.2-17
по проекту 7 00.00.00



| Обозначение | Высота проема, мм |
|------------------|-------------------|
| 1.436.4-20.6-260 | 1200 |
| -01 | 1800 |
| -02 | 2400 |

ЦНБ, № прокл., Подпись и дата, Взам. инв. №

| | | | | |
|-------------|----------|--|---------|--|
| | | | | |
| Зав. отд. | Спироб | | 12.8.89 | |
| Н. контр. | Чиркова | | 13.8.89 | |
| Т. контр. | | | | |
| Гл. констр. | Нобукова | | 10.8.89 | |
| Зав. сект. | Матвеев | | 9.8.89 | |

1.436.4-20.6-260

Узел 35

| Стация | Лист | Листов |
|--------|------|--------|
| Р | 1 | 2 |

ЦНИИПРОЕКТАЛЕГКОСТРОИТЕЛЬСТВА

| Марка, поз. | Обозначение | Наименование | Кол. на исп. 1.436.4-20.6-260- | | | | | | | | | | Примечания | | |
|----------------|---------------------|--|--------------------------------|-----------|-----------|-----------|--|--|--|--|--|--|------------|--|---------|
| | | | - | 01 | 02 | | | | | | | | | | |
| | | Комплект деталей примыкания верти- кальный левый | | | | | | | | | | | | | |
| 1 | 1.436.4-20.7-190.00 | КПВ _Л 4 - 1200с | 1 | | | | | | | | | | | | |
| | -01 | КПВ _Л 4 - 1800с | | 1 | | | | | | | | | | | |
| | -02 | КПВ _Л 4 - 2400с | | | 1 | | | | | | | | | | |
| | | <u>Материалы</u> | | | | | | | | | | | | | |
| 2 | | Прокладка п/у марки Вилатерм СМФ 40мм | | | | | | | | | | | | | |
| | | ТУ6-05-221-872-86 | | 24 019 | 36 020 | 48 038 | | | | | | | | | М кг |
| | | | | | | | | | | | | | | | |
| | | | | | | | | | | | | | | | |
| | | | | | | | | | | | | | | | |

1436.4-20.6-260

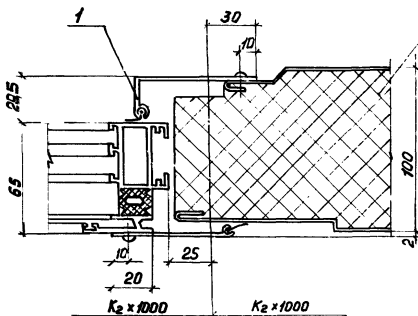
Лист

2

52

36

Панели по серии 1.432.2-17
по проекту 749.00.00.00



| Обозначение | Высота проема, мм |
|------------------|-------------------|
| 1.436.4-20.6-270 | 1200 |
| -01 | 1800 |
| -02 | 2400 |

1.436.4-20.6-270

Узел 36

| Стадия | Лист | Листов |
|--------|------|--------|
| Р | 1 | 2 |

ЦНИИПРОЕКТАЛГКОНСТРУКЦИЯ

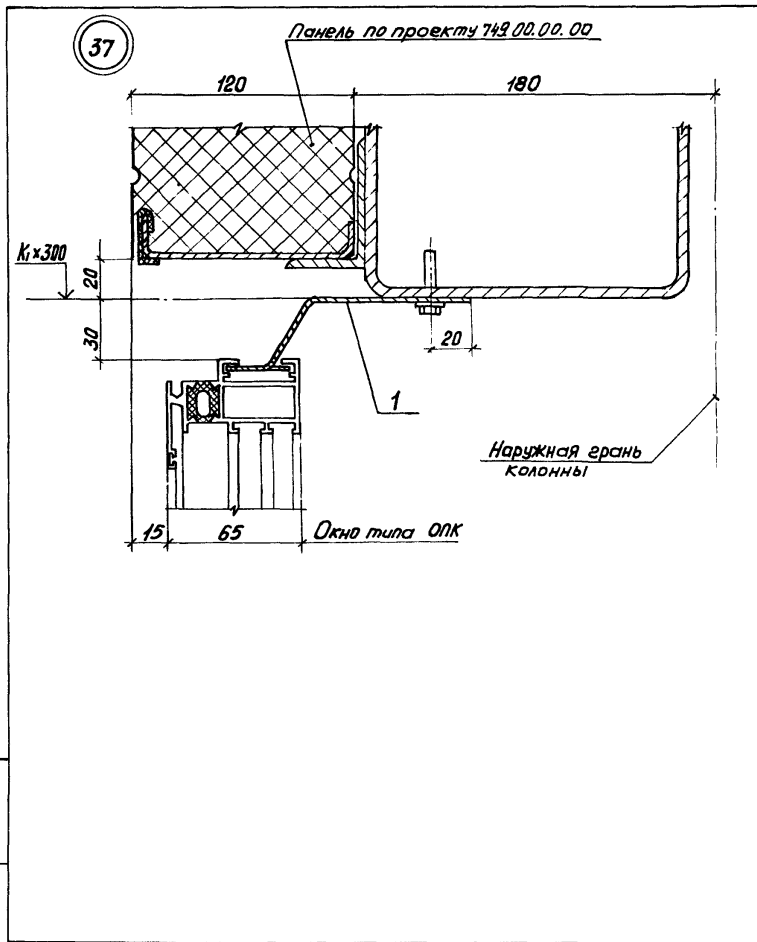
| | | | |
|------------|----------|------|-------|
| Зав. отд. | Спироб | | 82.88 |
| И.Контр. | Чиркова | | 82.88 |
| Т.Контр. | | | |
| Гл.Инж.тр. | Новикова | Иван | 82.88 |
| Зав.сер. | Мамеева | Иван | 82.88 |
| Констр. | Полыш | Иван | 82.88 |

| Марка, поз. | Обозначение | Наименование | Кол. на исп. 1436.4-20.6-270 | | | | | | | | | | Примечание | | |
|----------------|--------------------|---|------------------------------|----|----|--|--|--|--|--|--|--|------------|--|--|
| | | | - | 01 | 02 | | | | | | | | | | |
| | | Комплект деталей примыкания верти- кальный правый | | | | | | | | | | | | | |
| 1 | 1436.4-20.7-200.00 | КПВ _{н4} - 1200с | 1 | | | | | | | | | | | | |
| | -01 | КПВ _{н4} - 1800с | | 1 | | | | | | | | | | | |
| | -02 | КПВ _{н4} - 2400с | | | 1 | | | | | | | | | | |
| | | | | | | | | | | | | | | | |
| | | | | | | | | | | | | | | | |
| | | | | | | | | | | | | | | | |
| | | | | | | | | | | | | | | | |
| | | | | | | | | | | | | | | | |
| | | | | | | | | | | | | | | | |
| | | | | | | | | | | | | | | | |
| | | | | | | | | | | | | | | | |
| | | | | | | | | | | | | | | | |

1436.4-20.6-270

Лист

2



1.436.4-20.6-280

| Стация | Лист | Листов |
|--------|------|--------|
| Р | 1 | 3 |

Узлы 37, 38

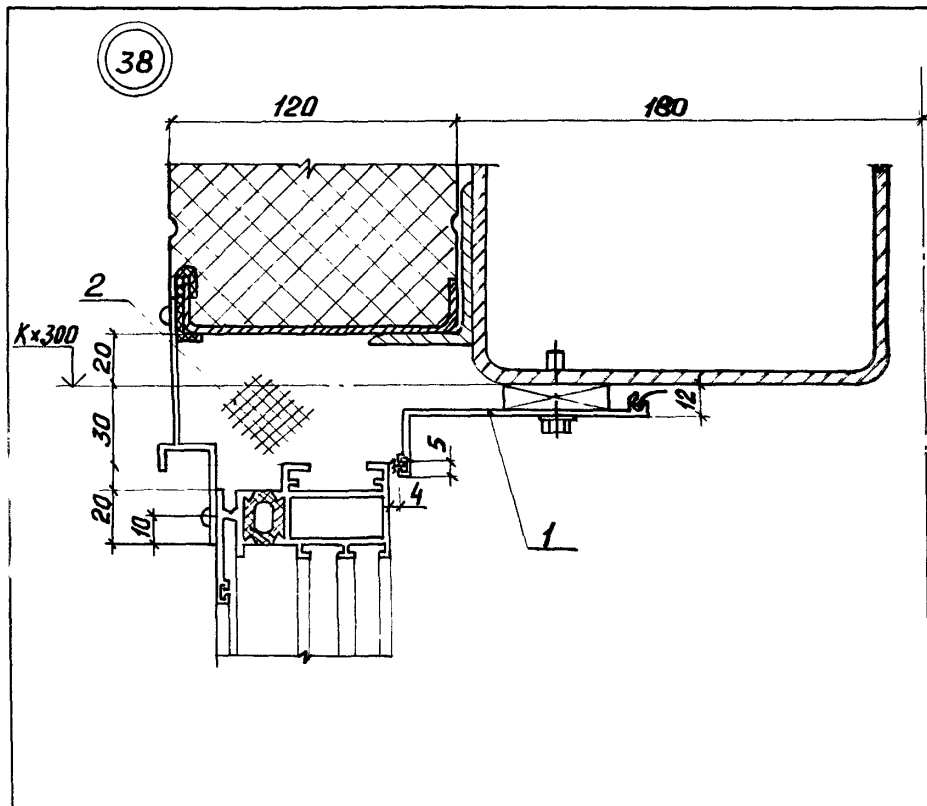
ЦНИИпроектлегконструкция

| | | |
|-------------|----------|---------|
| Зав. отд. | Спиров | 14.8.89 |
| Н. контр. | Чиркова | 13.8.89 |
| Т. контр. | | |
| Гл. констр. | Новикова | 10.8.89 |
| Зав. сект. | Матвеева | 9.8.89 |
| Констр. | Пичук | 8.8.89 |

Взам. шифр

Подп. и дата

Шифр, подп.



| Обозначение | Ширина проема, мм |
|------------------|----------------------|
| 1.436.4-20.6-280 | 2000 |
| -01 | 4000 |
| -02 | 6000 |
| -03 | Ленточное остекление |

1.436.4-20.6-280

Лист

2

| Марка поз. | Обозначение | Наименование | Кол. на усл. 14364-20.6-280 | | | | | | | | Примечание | |
|---------------|-------------------|--|-----------------------------|-----------|------------|------------|--|--|--|--|------------|----------|
| | | | - | 01 | 02 | 03 | | | | | | |
| | | Комплект ветаней примыкания воринок тальный бедный | | | | | | | | | | |
| 1 | 14364-20.7-III PD | КПЗ Б-2000 с | 1 | | | | | | | | | |
| | -01 | КПЗ Б-3000 с | | | 2 | 2 | | | | | | |
| | -02 | КПЗ Б-4000 с | | 1 | | | | | | | | |
| | | <u>Материалы</u> | | | | | | | | | | |
| 2 | | Прокладка ту тарки вилатерм СМ ϕ 40мм | | | | | | | | | | |
| | | ТУ 6-05-221-372-86 | 40 238 | 80 284 | 120 428 | 160 576 | | | | | | M 22- |

Расход материалов дан совместно на узлы 37,38

Расход материалов для ленточного остекления дан участок шириной 60м

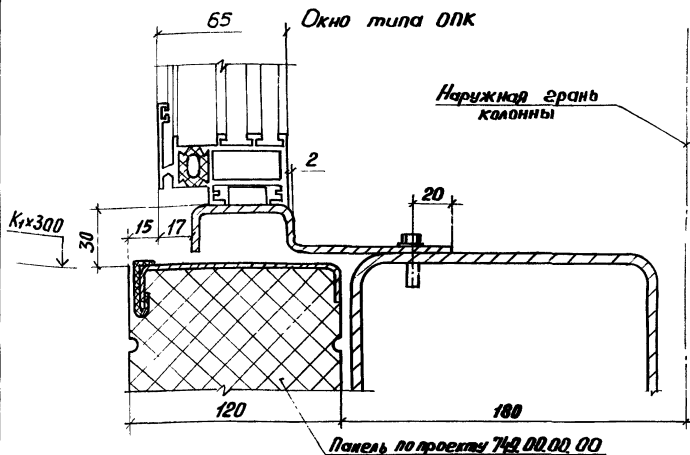
1436.4-20.6-280

Лист

3

67

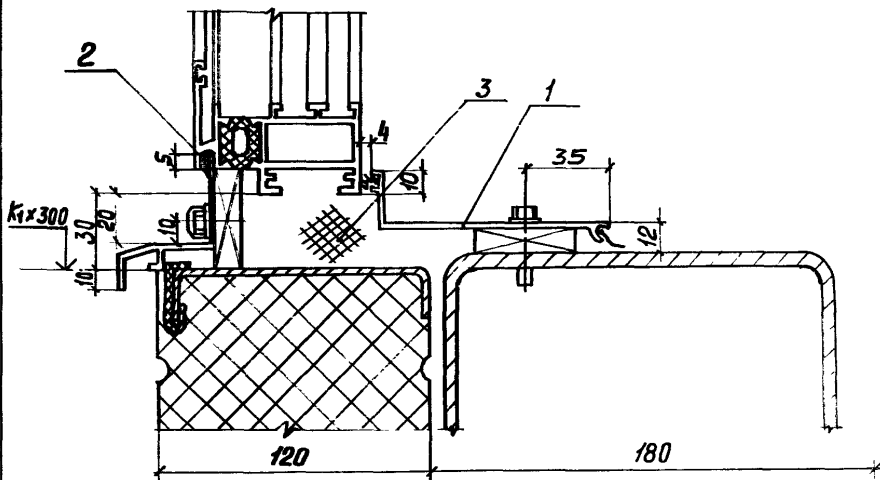
39



| Обозначение | Ширина проема, мм |
|------------------|---------------------------|
| 1.436.4-20.6-200 | 2000 |
| - 01 | 4000 |
| - 02 | 6000 |
| - 03 | Автоматическое остекление |

| | | | | 1.436.4-20.6-290 | | | |
|-----------|----------|-------|-------|------------------|----------------------------|------|--------|
| ав. отд | Спиров | 10/88 | 10/88 | Узлы 39, 40 | Стандарт | Лист | Листов |
| Н. Контр. | Чиркова | 10/88 | 10/88 | | Р | 1 | 3 |
| Контр. | | | | | ЦНИИПроектгипроконструкция | | |
| Контр. | Новикова | 10/88 | 10/88 | | | | |
| зв. сект. | Матвеева | 10/88 | 10/88 | | | | |
| инстр. | Пинчук | 10/88 | 10/88 | | | | |

40



Учб. № 190041 / Подп. и дата
 Взам унд. №

1436.4-20.6-290

| Марка, поз. | Обозначение | Наименование | Кол. на исп. 1.436.4-20.6-290- | | | | | | | Примечание |
|----------------|---------------------|---------------------------------------|--------------------------------|------------|------------|------------|--|--|--|----------------|
| | | | - | 01 | 02 | 03 | | | | |
| | | Комплект деталей | | | | | | | | |
| | | примыкания горизон- тальный нижний | | | | | | | | |
| 1 | 1.436.4-20.7-070.00 | КПГ7 - 2000С | 1 | | | | | | | |
| | -01 | КПГ7 - 3000С | | | 2 | 2 | | | | |
| | -02 | КПГ7 - 4000С | | 1 | | | | | | |
| | | <u>Материалы</u> | | | | | | | | |
| 2 | | Герметик 51-У7-37 | | | | | | | | кг |
| | | ТУ38-105507-87 | Q11 | Q22 | Q33 | Q33 | | | | |
| 3 | | Прокладка пнумркв | | | | | | | | |
| | | влагтерн см ф40мм | | | | | | | | |
| | | ТУ6-05-221-872-86 | 400 Q32 | 400 Q34 | 120 Q36 | 120 Q36 | | | | $\frac{M}{kg}$ |

Расход материалов дан совместно на узлы 39,40

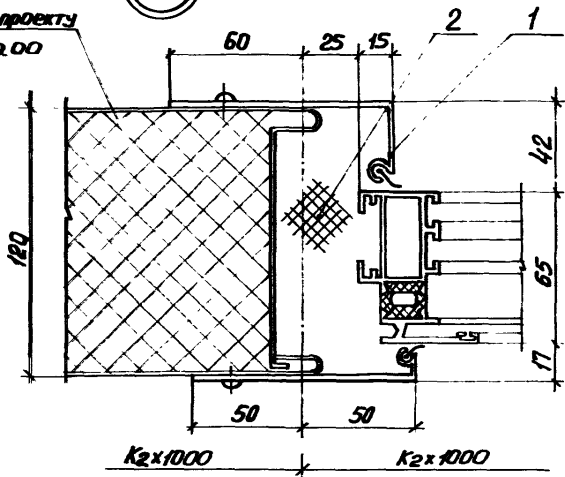
Расход материалов для ленточного остекления дан на участок шириной 6,0м

1.436.4-20.6-290

Лист
3

(41)

Планель по проекту
74.9 00.00.00



| Обозначение | Высота проема, мм |
|------------------|-------------------|
| 1.436.4-20.6-300 | 1200 |
| -01 | 1800 |
| -02 | 2400 |

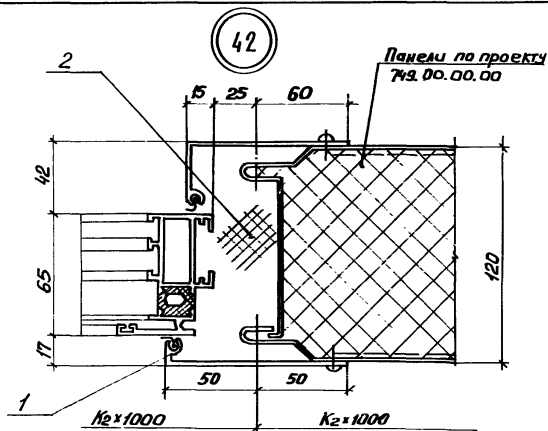
| | | | | | | |
|----------|-----------|--------|---------|-------------------------------|------|--------|
| | | | | 1.436.4-20.6-300 | | |
| Зав. отд | Строчков | 8.8.89 | Узел 41 | Сталь | Лист | Листов |
| И. Копыт | Чернышова | 8.8.89 | | Р | 1 | 2 |
| Т. Копыт | | | | ЦНИИПРОЕКТАЛЕГКОСТРОИТЕЛЬСТВА | | |
| И. Копыт | Новикова | 8.8.89 | | | | |
| Зав. отд | Мамеева | 8.8.89 | | | | |

| Марка поз. | Обозначение | Наименование | Кол. на исп. 1.436.4-20.6-300- | | | | | | | | | | Примечание | | |
|------------|---------------------|--|--------------------------------|----|----|-----|-----|-----|--|--|--|--|------------|--|---------|
| | | | - | 01 | 02 | | | | | | | | | | |
| | | Комплект деталей примыкания верти- кальный левый | | | | | | | | | | | | | |
| 1 | 1.436.4-20.7-210.00 | КПВЛ5-1200с | 1 | | | | | | | | | | | | |
| | -01 | КПВЛ5-1800с | | 1 | | | | | | | | | | | |
| | -02 | КПВЛ5-2400с | | | 1 | | | | | | | | | | |
| | | <u>Материалы</u> | | | | | | | | | | | | | |
| 2 | | Прокладка пту марки Вилатерм см ф40мм | | | | | | | | | | | | | |
| | | ТУ6-05-221-872-86 | | | | 24 | 36 | 48 | | | | | | | М кг |
| | | | | | | 019 | 028 | 036 | | | | | | | |

1.436.4-20.6-300

Лист

2



| Обозначение | Высота проема, мм |
|------------------|-------------------|
| 1.436.4-20.6-310 | 1200 |
| -01 | 1800 |
| -02 | 2400 |

1.436.4-20.6-310

| | | |
|------------|----------|----------|
| Зав. отд. | Спирова | 13.03.89 |
| Н. Контр. | Чиркова | 10.02.89 |
| Т. Контр. | | |
| Гл. конст. | Новикова | 08.08 |
| Зав. сект. | Матвеева | 08.08 |

Узел 42

| Стадия | Лист | Листов |
|-------------------------|------|--------|
| Р | 1 | 2 |
| ЦНИИПРОЕКТАГКОНСТРУКЦИЙ | | |

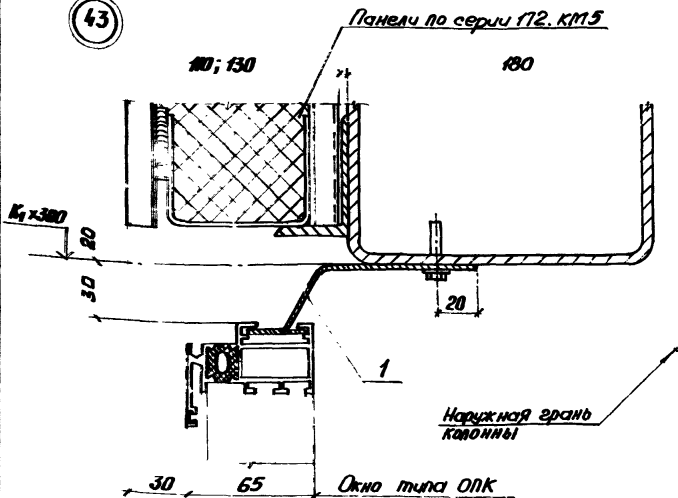
| Марка поз. | Обозначение | Наименование | Кол. на исп. 1.436.4-20.6-310- | | | | | | | | | | Примечание | | |
|---------------|---------------------|---------------------------------------|--------------------------------|--------------------|--------------------|--|--|--|--|--|--|--|------------|----------------|--|
| | | | - | 01 | 02 | | | | | | | | | | |
| | | Комплект деталей притыкания верти- | | | | | | | | | | | | | |
| | | кальный левый | | | | | | | | | | | | | |
| 1 | 1.436.4-20.7-210.00 | КПВ, 5 -1200 с | 1 | | | | | | | | | | | | |
| | -01 | КПВ, 5 -1800 с | | 1 | | | | | | | | | | | |
| | -02 | КПВ, 5 - 2400 с | | | 1 | | | | | | | | | | |
| | | <u>Материалы</u> | | | | | | | | | | | | | |
| 2 | | Прокладка ппу марки | | | | | | | | | | | | | |
| | | Вилатерм см ф40мм | | | | | | | | | | | | | |
| | | ТУ6-05-221-872-86 | $\frac{24}{0.19}$ | $\frac{3.6}{0.28}$ | $\frac{4.8}{0.36}$ | | | | | | | | | $\frac{M}{K2}$ | |
| | | | | | | | | | | | | | | | |
| | | | | | | | | | | | | | | | |
| | | | | | | | | | | | | | | | |
| | | | | | | | | | | | | | | | |

1.436.4-20.6-310

Лист

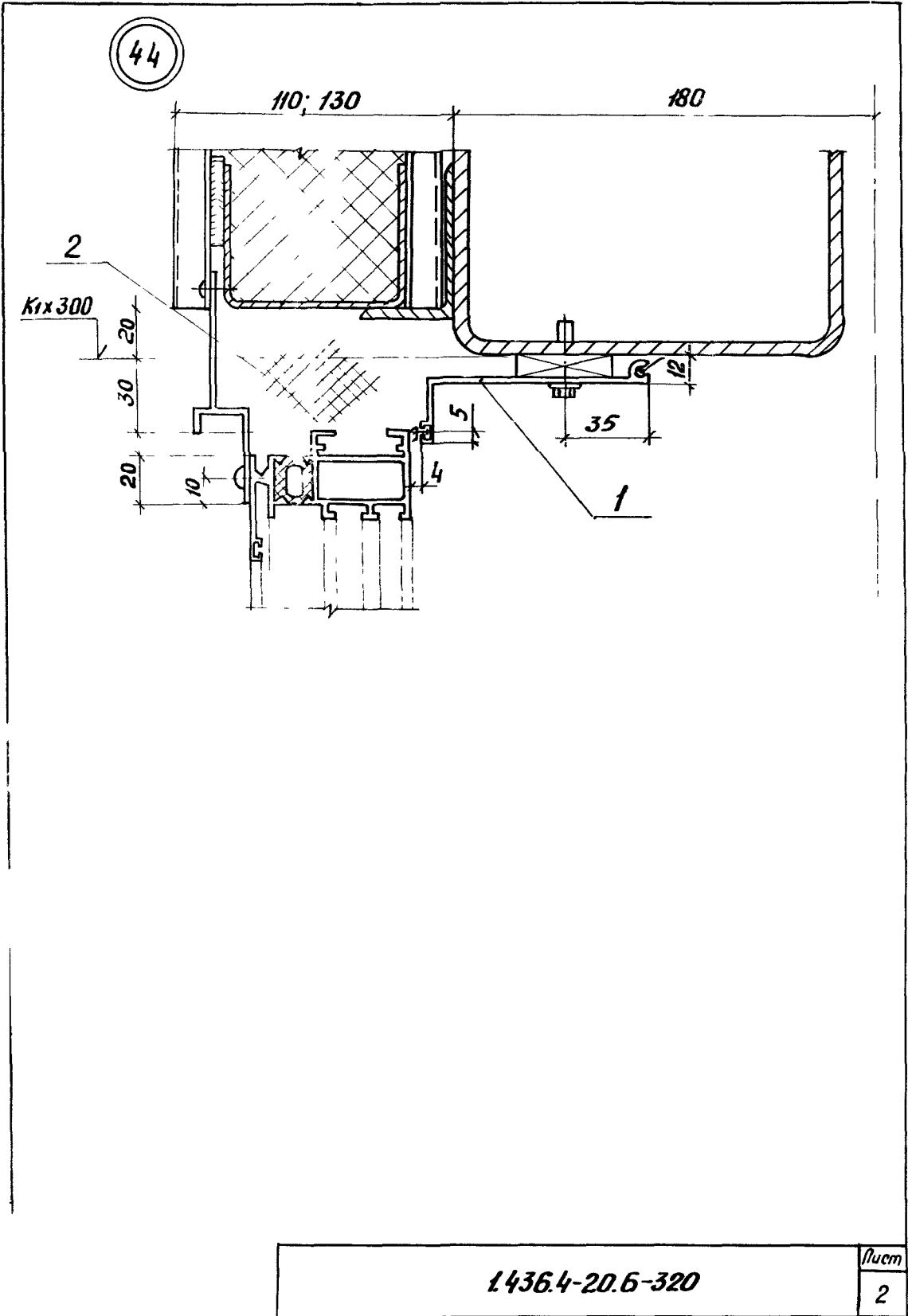
2

(43)



| Обозначение | Ширина проема, мм |
|----------------|-----------------------|
| 1436.4-206-320 | 2000 |
| -01 | 4000 |
| -02 | 6000 |
| -03 | Лестничное остекление |

| 1436.4-206-320 | | | | Узлы 43, 44 | | |
|----------------|-----------|----------|----------------------------|-------------|--------|---|
| Заб. код | Создано | 34.07.85 | Стандарт | Лист | Измен. | 3 |
| И. Копыт | Чернов | 13.07.85 | | | | |
| И. Копыт | Мельников | 10.08.85 | ЦНИИпроектгидроконструкция | | | |
| Заб. код | Мельников | 09.08.85 | | | | |
| Исполн. | Мельник | 09.08.85 | | | | |



| Инв. № подл. | Подп. и дата | Взам. инв. № | Кол. на исп. 1.436.4-20.6-320- | | | | | | | Примечание |
|--------------|---------------------|--|--------------------------------|-----|-----|-----|--|--|--|----------------|
| Марка поз. | Обозначение | Наименование | - | 01 | 02 | 03 | | | | |
| | | Комплект деталей притыкания горю- зонտальный верхний | | | | | | | | |
| 1 | 1.436.4-20.7-110.00 | КПГЗ-2000С | 1 | | | | | | | |
| | -01 | КПГЗ-3000С | | | 2 | 2 | | | | |
| | -02 | КПГЗ-4000С | | 1 | | | | | | |
| | | <u>Материалы</u> | | | | | | | | |
| 2 | | Прокладка пч марки Вилатерм СМ ф40мм | | | | | | | | |
| | | ТУ6-05-221-872-86 | | | | | | | | $\frac{м}{кв}$ |
| | | | 40 | 80 | 120 | 120 | | | | |
| | | | 032 | 064 | 096 | 096 | | | | |

Расход материалов дан совместно на узлы 43,44.

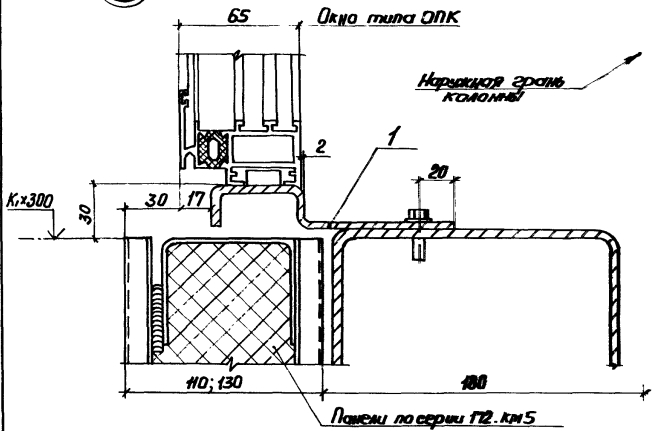
Расход материалов для ленточного остекления дан на участок шириной 6,0м

1.436.4-20.6-320

Лист

3

45



| Обозначение | Ширина проема, мм |
|------------------|-------------------------|
| 1.436.4-20.6-330 | 2000 |
| -01 | 4000 |
| -02 | 6000 |
| -03 | Активное одежденье |

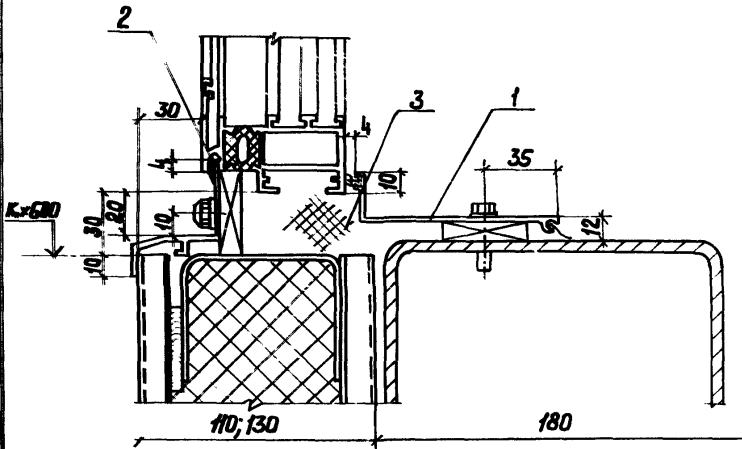
| | | |
|------------|----------|---------|
| Зав. отд. | Спироб | 14.2.89 |
| Н. Контр. | Чиркова | 13.2.89 |
| Т. Контр. | | |
| Л. Констр. | Нобикова | 10.2.89 |
| Зав. сект. | Матвеева | 9.2.89 |
| Констр. | Пунчук | 9.2.89 |

1.436.4-20.6-330

УЗЛЫ 45,46

| Лист | Всего | Листов |
|----------------------|-------|--------|
| Р | 1 | 3 |
| ИИИПроектинженерство | | |

(46)



Учб. завод. техн. и физика А.С.С.И.И.И.

1436.4-206-330

Лист

2

| Марка поз. | Обозначение | Наименование | Кол. на исп. 1.436.4-20.6-330- | | | | | | | | | | Примечание | | |
|------------|---------------------|--|--------------------------------|-----|------|------|--|--|--|--|--|--|------------|--|----------------|
| | | | - | 01 | 02 | 03 | | | | | | | | | |
| | | Комплект деталей примыкания горизон- тальный нижний | | | | | | | | | | | | | |
| 1 | 1.436.4-20.7-070.00 | КПГ7-2000с | 1 | | | | | | | | | | | | |
| | -01 | КПГ7-3000с | | | 2 | 2 | | | | | | | | | |
| | -02 | КПГ7-4000с | 1 | | | | | | | | | | | | |
| | | <u>Материалы</u> | | | | | | | | | | | | | |
| 2 | | Герметик 51-УТ-87 ТУ38-105507-81 | 011 | 022 | 033 | 033 | | | | | | | | | кг |
| 3 | | Прокладка лпумарки Вилатерм СМФ 40мм ТУ6-05-221-872-86 | 40 | 80 | 120 | 120 | | | | | | | | | $\frac{м}{кг}$ |
| | | | 432 | 864 | 1296 | 1296 | | | | | | | | | |

Расход материалов дан совместно на узлы 45,46

Расход материалов для ленточного остекления дан на участок шириной 6,0м

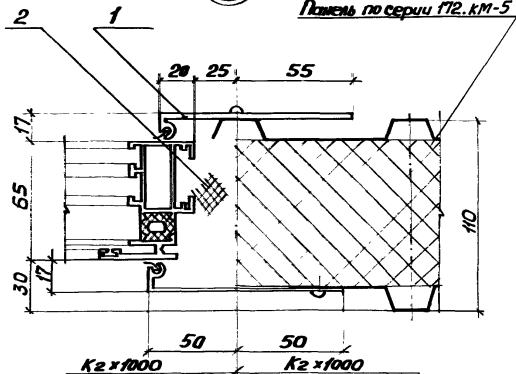
1.436.4-20.6-330

Лист

3

47

Панель по серии П12.КМ-5



| Обозначение | Высота проема, мм |
|------------------|-------------------|
| 1 436.4-20.6-340 | 1200 |
| -01 | 1800 |
| -02 | 2400 |

1436.4-20.6-340

Узел 47

Стрелка Лист Листов

Р

1

2

ЦНИИПРОЕКТЛЕГКОСТРОИТЕЛЬСТВА

Лит. № подл. Погр. и Дата Взам. инв. №

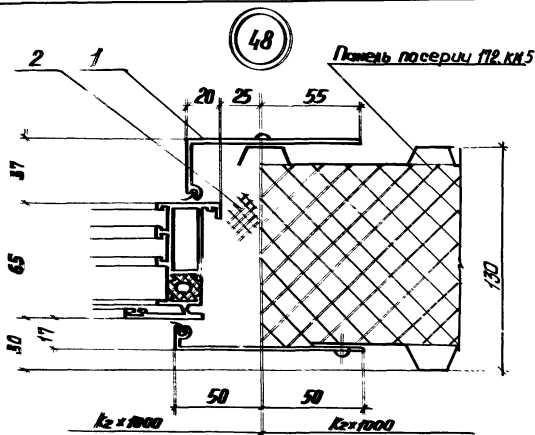
| | | |
|------------|----------|----------|
| Зав. отд. | Споров | 10.11.89 |
| Н. контр. | Чиркова | 10.11.89 |
| Т. контр. | | |
| Л. контр. | Новикова | 9.11.89 |
| Зав. секц. | Матвеева | 11.11.89 |

| Марка поз. | Обозначение | Наименование | Кол. на исп. 1.436.4-20.6-340- | | | | | | | | | | Примечание | | |
|------------|---------------------|---|--------------------------------|----|----|------|------|------|--|--|--|--|------------|--|----|
| | | | - | 01 | 02 | | | | | | | | | | |
| | | Комплект деталей примыкания бер- тикальный правый | | | | | | | | | | | | | |
| 1 | 1.436.4-20.7-220.00 | кпвп 5-1200с | 1 | | | | | | | | | | | | |
| | -01 | кпвп 5-1800с | | 1 | | | | | | | | | | | |
| | -02 | кпвп 5-2400с | | | 1 | | | | | | | | | | |
| | | <u>Материалы</u> | | | | | | | | | | | | | |
| 2 | | Прокладка ппч марки Вилатерм СМФ 40мм | | | | | | | | | | | | | |
| | | ТУ 6-05-221-872-86 | | | | 12 | 18 | 24 | | | | | | | м |
| | | | | | | 0,09 | 0,14 | 0,19 | | | | | | | кг |

1.436.4-20.6-340

Лист

2



| Обозначение | Высота проема, мм |
|-----------------|----------------------|
| 1436.4-20.6-350 | 1200 |
| -01 | 1800 |
| -02 | 2400 |

Лист 48 из 48

1436.4-20.6-350

Лист 48

| Лист | Лист | Лист |
|------|------|------|
| Р | 1 | 2 |
| | | |

ЦНИИпроектгипроконструкция

| | | |
|----------|----------|------|
| Золотой | Смирнов | 1985 |
| И. Копыт | Чернышев | 1985 |
| Т. Копыт | | |
| Л. Копыт | Михайлов | 1985 |
| Золотой | Михайлов | 1985 |

| Марка поз. | Обозначение | Наименование | Кол. на исп. 1.436.4-20.6-350- | | | | | | | | | | Примечание | | |
|---------------|---------------------|--|--------------------------------|----|----|-----|-----|-----|--|--|--|--|------------|--|---------|
| | | | - | 01 | 02 | | | | | | | | | | |
| | | Комплект деталей примыкания верти- кальный левый | | | | | | | | | | | | | |
| 1 | 1.436.4-20.7-210.00 | КПБЛ5-1200с | 1 | | | | | | | | | | | | |
| | -01 | КПБЛ5-1800с | | 1 | | | | | | | | | | | |
| | -02 | КПБЛ5-2400с | | | 1 | | | | | | | | | | |
| | | <u>Материалы</u> | | | | | | | | | | | | | |
| 2 | | Прокладка пилмарки Вилатерм см ϕ 40мм | | | | | | | | | | | | | |
| | | ТУ6-05-221-872-86 | | | | 18 | 18 | 24 | | | | | | | М кг |
| | | | | | | 909 | 914 | 919 | | | | | | | |

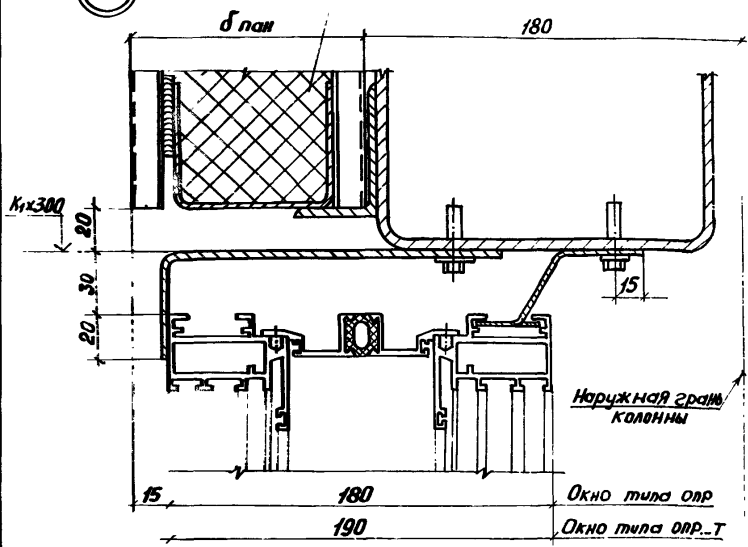
1.436.4-20.6-350

Лист

2

49

Панели по серии 172 КМ-5



| Тип окна | δ пан, мм |
|----------|-----------|
| ОЛР | 110; 130 |
| ОЛР...Т | |

Инв. № подл. Подп. и дата Взам. инв. №

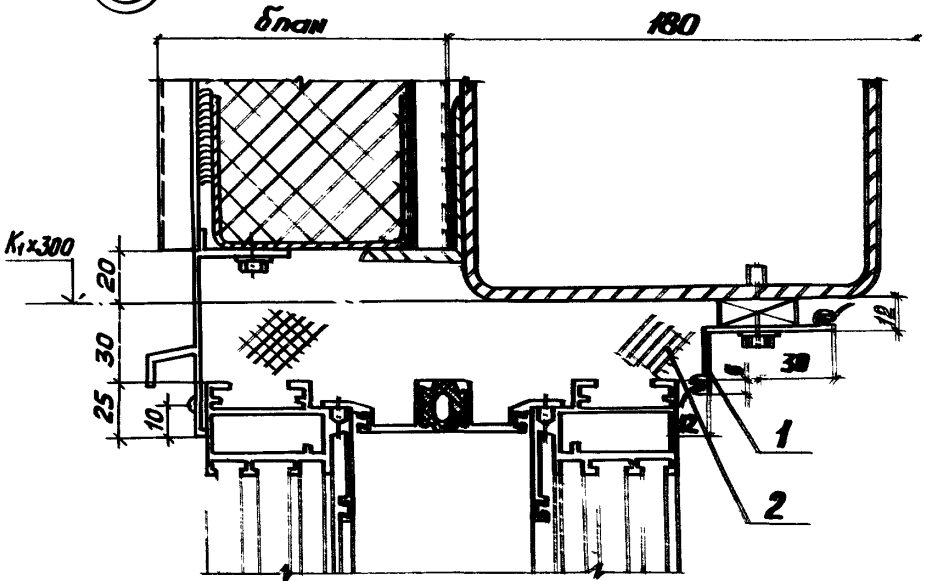
| | | | |
|-------------|----------|----------|----------|
| Зав. отд. | Стиров | М. В. В. | 13.12.85 |
| Н. контр. | Чиркова | М. В. В. | 13.12.85 |
| Т. контр. | | | |
| Гл. констр. | Новикова | М. В. В. | 13.12.85 |
| Зав. сект. | Матвеева | М. В. В. | 13.12.85 |
| Констр. | Пичуков | М. В. В. | 13.12.85 |

1.436.4-20.6-360

УЗЛЫ 49, 50

| | | |
|--------------------------|------|--------|
| Стандарт | Лист | Листов |
| Р | 1 | 3 |
| ЦНИИпроектЛегконструкция | | |

50



| Обозначение | Ширина просвета, мм |
|-----------------|---------------------------|
| 1436.4-20.6-360 | 2000 |
| -01 | 4000 |
| -02 | 6000 |
| -03 | АВТОМАТИЧЕСКОЕ |

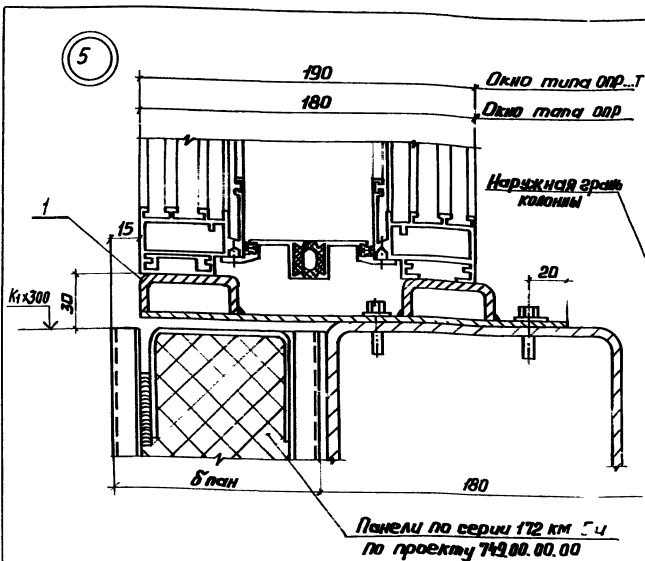
Инв. № подл. Подп. и дата Взам. инв. №

| Марка, поз. | Обозначение | Наименование | Кол. на исп. 1.436.4-20.6-360- | | | | | | | Примечание |
|-------------|---------------------|--|--------------------------------|-------------|-------------|----|--|--|--|------------|
| | | | - | 01 | 02 | 03 | | | | |
| | | Комплект деталей | | | | | | | | |
| | | притыкающая воронко- тальный верхний | | | | | | | | |
| 1 | 1.436.4-20.7-120.00 | КПГ 4-2000с | 1 | | | | | | | |
| | -01 | КПГ 4-3000с | | | 2 | 2 | | | | |
| | -02 | КПГ 4-4000с | | 1 | | | | | | |
| | | <u>Материалы</u> | | | | | | | | |
| 2 | | Прокладка ппу марки Вилатерм смф 40мм | | | | | | | | |
| | | ТУ6-05-221-872-86 | 10,0 0,8 | 15,0 1,2 | 20,0 1,6 | | | | | м кг |
| | | | | | | | | | | |
| | | | | | | | | | | |
| | | | | | | | | | | |

Расход материалов дан совместно на узлы 49,50

Расход материалов для ленточного остекления дан на участок шириной 6,0м.

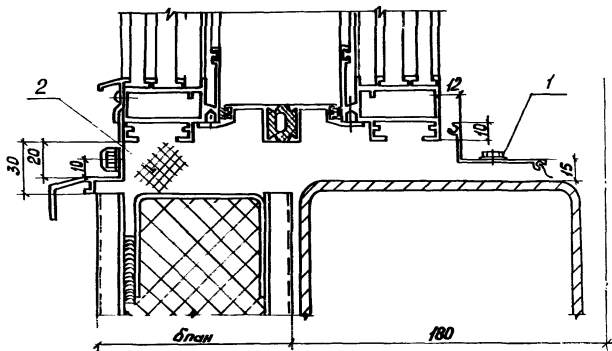
1.436.4-20.6-360 Лист
3



| Тип окна | δ пан., мм |
|----------|------------|
| ОПР | 110; 120; |
| ОПР...Т | 130 |

| | | | | | | | |
|-------------|----------|------|---------|-----------------|------------------------------|------|--------|
| | | | | 1436.4-20.6-370 | | | |
| Зав. отд. | Спиров | И.И. | 19.8.89 | Узлы 51, 52 | Станция | Авст | Австоб |
| Н. Кантр. | Чиркова | М.И. | 13.8.89 | | Р | 1 | 3 |
| Т. Кантр. | | | | | ЦНИИпроектгидростроительство | | |
| Гл. Констр. | Новикова | А.А. | 19.8.89 | | | | |
| Зав. сект. | Матвеева | М.И. | 19.8.89 | | | | |
| Констр. | Пичуик | А.А. | 19.8.89 | | | | |

52



| Обозначение | Ширина проема мм |
|-----------------|------------------------|
| 1436.4-20.6-370 | 2000 |
| -01 | 4000 |
| -02 | 6000 |
| -03 | Алюминиевые вставки |

1436.4-20.6-370

лист

2

| Марка, поз. | Обозначение | Наименование | Кол. на исп. 1.436.4-20.6-370- | | | | | | | Примечание |
|----------------|---------------------|---|--------------------------------|------------|-----------|-----------|--|--|--|------------|
| | | | - | 01 | 02 | 03 | | | | |
| | | Комплект деталей примыкания горизон- тальный нижний | | | | | | | | |
| 1 | 1.436.4-20.7-090.00 | КЛН8 - 2000С | 1 | | | | | | | |
| | -01 | КЛН8 - 3000С | | | 2 | 2 | | | | |
| | -02 | КЛН8 - 4000С | 1 | | | | | | | |
| | | <u>Материалы</u> | | | | | | | | |
| 2 | | Прокладка ппу марки Вилатерм см ф40мм | | | | | | | | |
| | | ТУ6-05-221-872-86 | | | | | | | | |
| | | | 10,0 98 | 15,0 72 | 200 16 | 200 16 | | | | М КР |

Расход материалов дан совместно на узлы 51, 52

Расход материалов для ленточного остекления дан на участок шириной 6,0 м

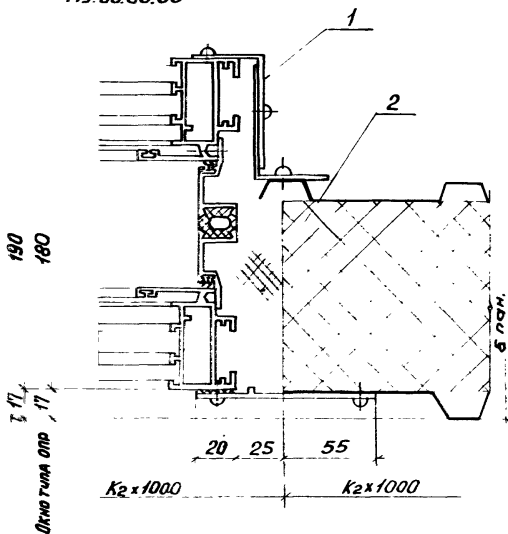
1.436.4-20.6-370

Лкт

3

53

Панели по серии 12-КМ-5 и по проекту
749.00.00.00



| Тип окна | д панели, мм |
|----------|--------------|
| ОПР | 110, 120 |
| ОПР...Т | 130 |

| Обозначение | Высота проема, мм |
|-----------------|-------------------|
| 1436.4-20.6-380 | 1200 |
| -01 | 1800 |
| -02 | 2400 |

1436.4-20.6-380

Узел 53

| Стандия | Лист | | Листов |
|--------------------------|------|---|--------|
| | Р | 1 | |
| ЦНИИпроектЛегконструкция | | | |

ЦНИИпроект Лепл. и остекл. вкл. инв.

| | | | |
|------------|-----------|---------|----------|
| Зав. отд. | С. Лавров | д. инж. | 10.07.85 |
| Н. Контр. | Черкава | | |
| Т. Контр. | | | |
| Гл. инж. | Новикова | Н. С. | 9.8.85 |
| Зав. сект. | Май Весел | И. С. | 9.8.85 |

| крат. поз. | Обозначение | Наименование | Кол. на исп. 1.436.4-20.6-380 - | | | | | | | | | | Примечание | | | |
|---------------|--------------------|---|---------------------------------|-----|-----|-----|--|--|--|--|--|--|------------|--|--|----------------|
| | | | - | 01 | 02 | | | | | | | | | | | |
| | | Комплект деталей примыкания вертикаль- ный правый | | | | | | | | | | | | | | |
| 1 | 1.436.4-207-230.00 | КЛВнБ-1200с | 1 | | | | | | | | | | | | | |
| | | -01 КЛВнБ-1800с | | 1 | | | | | | | | | | | | |
| | | -02 КЛВнБ-2400с | | | 1 | | | | | | | | | | | |
| | | <u>Материалы</u> | | | | | | | | | | | | | | |
| 2 | | Прокладка пилу марку Вилатерм СМ ф40мм | | | | | | | | | | | | | | |
| | | 796-05-221-872-86 | | 3,6 | 5,4 | 7,2 | | | | | | | | | | $\frac{M}{K2}$ |
| | | | | 928 | 143 | 216 | | | | | | | | | | |

1.436.4-20.6-380

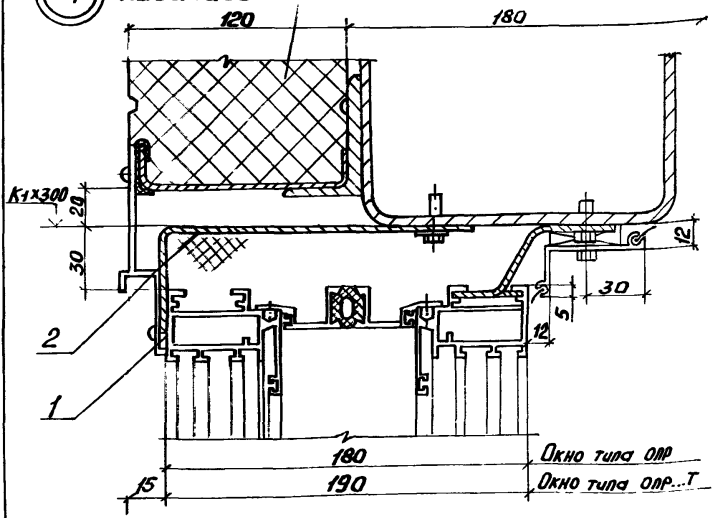
лист

2

54

Панель по проекту
143.00.00.00

Наружная грань колонны



| Обозначение | Ширина проема, мм |
|------------------|----------------------|
| 1.436.4-20.6-390 | 2000 |
| -01 | 4000 |
| -02 | 6000 |
| -03 | ЛЕНТОЧНОЕ ОСТЕКЛЕНИЕ |

Ш.И.В. Подпись и дата

14364-20.6-390

Узел 54

Зав. отд. Спироб
Н. Контр. Чиркова
Т. Контр.
Дл. Конст. Новикова
Зав. сект. Матвеев

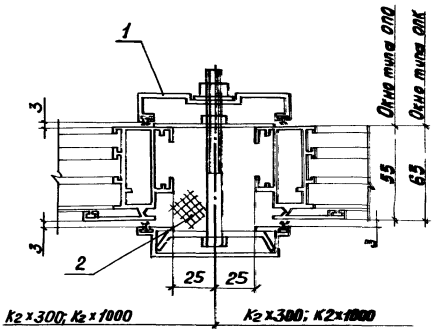
| | | |
|---------------------------|------|--------|
| Студия | Лист | Листов |
| Р | 7 | 2 |
| ЦНИИПРОЕКТЕЛЕГКОНСТРУКЦИЯ | | |

| Марка, поз. | Обозначение | Наименование | Кот на исп 1436.4-20.6-390 | | | | | | | | Примечание | |
|----------------|--------------------|--|----------------------------|------------|------------|------------|--|--|--|--|------------|---------|
| | | | - | 01 | 02 | 03 | | | | | | |
| | | Комплект деталей примыкания горизон- тальный верхний | | | | | | | | | | |
| 1 | 1436.4-20.7-130.00 | КПГБ5-2000с | 1 | | | | | | | | | |
| | -01 | КПГБ5-3000с | | | 2 | 2 | | | | | | |
| | -02 | КПГБ5-4000с | 1 | | | | | | | | | |
| | | <u>Материалы</u> | | | | | | | | | | |
| 2 | | Прокладка ппу марки Вилатерм см ф40мм | | | | | | | | | | |
| | | ТУ6-05-221-872-86 | 100 2,2 | 200 3,6 | 300 2,4 | 300 2,4 | | | | | | м кг |

1436.4-20.6-390

Лист

55



| Обозначение | Высота проема мм |
|------------------|------------------|
| 1.436.4-20.6-400 | 1200 |
| -01 | 1800 |
| -02 | 2400 |

Циб. наблюд. Подп. и дата

Взам. инв.

| | | | |
|------------|-----------|--------|---------|
| Зав. отд. | Спиров | | 14.1.84 |
| Н. контр. | Чиркова | И. Кур | 14.1.84 |
| Т. контр. | | | |
| Гл. конст. | Новикова | Нов. | 10.1.84 |
| Зав. сект. | Матвеева | Матв. | 9.1.84 |
| Инженер | Васюткина | Васют. | 9.1.84 |

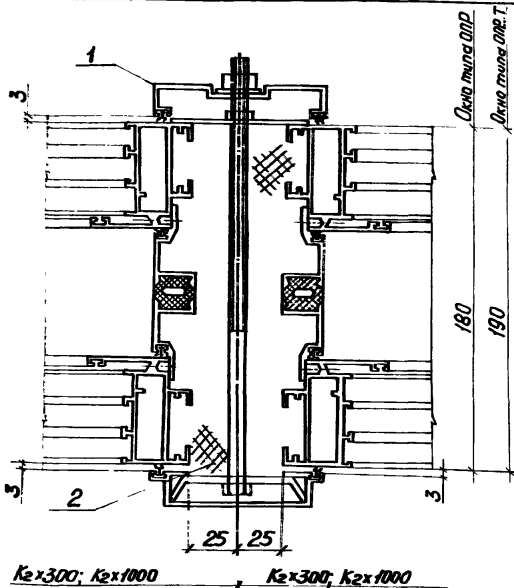
1.436.4-20.6-400

Узел 55

| Состав | Лист | Всего |
|--------|------|-------|
| Р | 1 | 2 |

Центральная конструкторская

56



| Обозначение | Высота проекта, мм |
|------------------|--------------------|
| 1.436.4-20.6-410 | 1200 |
| -01 | 1800 |
| -02 | 2400 |

1.436.4-20.6-410

Узел 56

| Страна | Лист | Листов |
|--------|------|--------|
| Р | 1 | 2 |

ЦНИИпроектлегконструкция

| | | |
|------------|----------|----------|
| Э.С.Б.И.О. | Спироб | 14.12.88 |
| Н.Контр. | Чиркова | 14.12.89 |
| Т.Контр. | | |
| П.Контр. | Нобикова | 10.12.89 |
| Зав.сект. | Мальбева | 10.12.89 |
| Инженер | Васютина | 10.12.89 |

Лиц. и подл. Подпись и дата. ВФот. ин. №

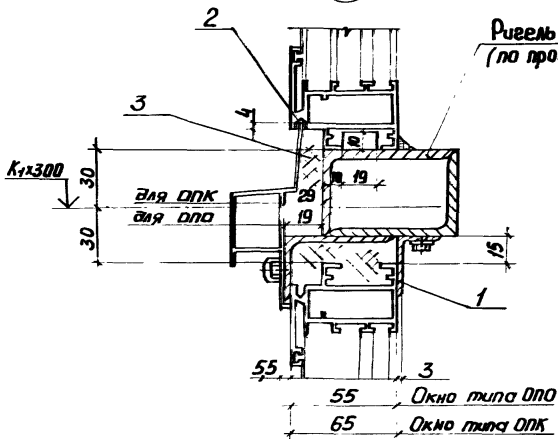
| Марка, под. | Обозначение | Наименование | Кол. по исп. 1.436.4-206-410- | | | | | | | Примечание |
|----------------|--------------------|---|-------------------------------|-----|-----|--|--|--|--|----------------|
| | | | - | 01 | 02 | | | | | |
| | | Комплект деталей привода каня вертикальный для ленточного привода | | | | | | | | |
| 1 | 1.436.4-207-250.00 | КПЛБ-1800 | 1 | | | | | | | |
| | | -01 КПЛБ-1800 | | 1 | | | | | | |
| | | -02 КПЛБ-2400 | | | 1 | | | | | |
| | | <u>Материалы</u> | | | | | | | | |
| 2 | | Прокладка ппу марки ВилатермСМ ф40мм | | | | | | | | |
| | | ТУ6-05-221-872-85 | 600 | 400 | 120 | | | | | $\frac{m}{kg}$ |
| | | | 648 | 472 | 636 | | | | | kg |

1.436.4-206-410

Лист

2

57



| Обозначение | Ширина проема, мм |
|------------------|-------------------|
| 1.436.4-20.6-420 | 1800 |
| -01 | 2400 |
| -02 | 3000 |

Инв. № подл. Подл. и дата Взам. инв. №

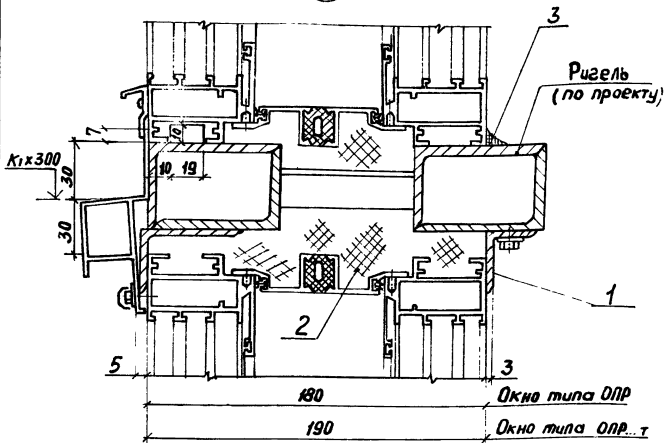
| | | | |
|------------|----------|-------|----------|
| Экз. отд. | Споров | № 118 | 14.11.79 |
| Н. Контр. | Циркова | № 119 | 13.11.79 |
| Г. Контр. | | | |
| Г. Комст. | Новикова | № 120 | 11.11.79 |
| Зав. сект. | Митусева | № 121 | 09.11.79 |
| Инженер | Васюшина | № 122 | 05.11.79 |

1.436.4-20.6-420

Узел 57

| | | |
|----------------------------|------|--------|
| Состав | Авст | Австоб |
| Р | 1 | 2 |
| ЦВНН ПРОЕКТАЕТ КОНСТРУКЦИЯ | | |

58



| Обозначение | Ширина проема мм |
|------------------|------------------|
| 1.436.4-20.6-430 | 1800 |
| -01 | 2400 |
| -02 | 3000 |

1436.4-20.6-430

Узел 58

| Стадия | Лист | Листов |
|--------|------|--------|
| Р | 1 | 2 |

ЦНИИПРОЕКТАГКОНСТРУКЦИЯ

| | | |
|-------------|----------|---------|
| Зав. отд. | Спиров | 17.8.89 |
| Н. Констр. | Чиркова | 13.8.89 |
| Т. Констр. | | |
| Гл. Констр. | Нобилова | 10.8.89 |
| Зав. сект. | Матвеева | 9.8.89 |
| Инженер | Васютина | 9.8.89 |

Взаминьба

Лист 1 из 2

Лист 1 из 2

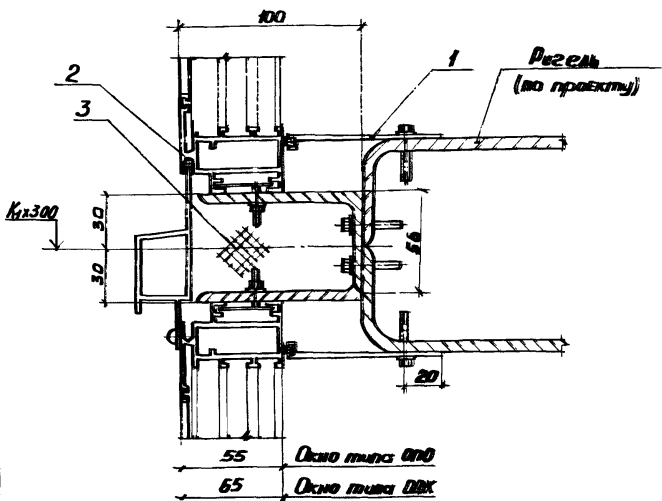
| Марка поз. | Обозначение | Наименование | Кол. на исп. 1.436.4-20.6-430- | | | | | | | | Примечание | |
|------------|--------------------|--------------------------|--------------------------------|-----|-----|--|--|--|--|--|------------|----|
| | | | - | 01 | 02 | | | | | | | |
| | | Комплект деталей привода | | | | | | | | | | |
| | | каменя горизонтальный | | | | | | | | | | |
| | | для ленточного привода | | | | | | | | | | |
| 1 | 1.436.4-20.7-70.00 | КПЛ4-1800 | 1 | | | | | | | | | |
| | | -01 КПЛ4-2400 | | 1 | | | | | | | | |
| | | -02 КПЛ4-3000 | | | 1 | | | | | | | |
| | | <u>Материалы</u> | | | | | | | | | | |
| 2 | | Прокладка ППУ марки | | | | | | | | | | |
| | | Вилатерм СМ ф50мм | | | | | | | | | | |
| | | ТУ6-05-221-872-86 | 025 | 045 | 070 | | | | | | | кг |
| | | Герметик 51-УТ-37 | | | | | | | | | | |
| | | ТУ38 105507-81 | 027 | 078 | 084 | | | | | | | кг |

1.436.4-20.6-430

Лист

2

59



| Обозначение | Ширина проема, мм | Тол- щина, мм |
|-----------------|-------------------------|---|
| 1436.4-20.6-440 | 2000 | Трехслой- ные метал- лопластич- ные про- каты |
| -01 | 3000 | |
| -02 | 4000 | |
| -03 | 6000 | 45, 50, 65 |
| -04 | 3000 | Асбесто- цементные панели |
| -05 | 4000 | 200, 250, 300 |
| -06 | 6000 | 300 |

ШИФРОВАЛ Подп. и дата Взам. инв.

| | | |
|------------|------------|---------|
| Зав. отд. | Споров | 10.0.75 |
| И. Констр. | Чиркова | 10.0.75 |
| И. Констр. | Навигатова | 10.0.75 |
| Зав. сеп. | Матвеева | 10.0.75 |
| Констр. | Пинчук | 10.0.75 |

1436.4-20.6-440

Узел 59

| | | |
|----------------------|------|--------|
| Стр. | Лист | Листов |
| Р | | 2 |
| Линия проектирования | | |

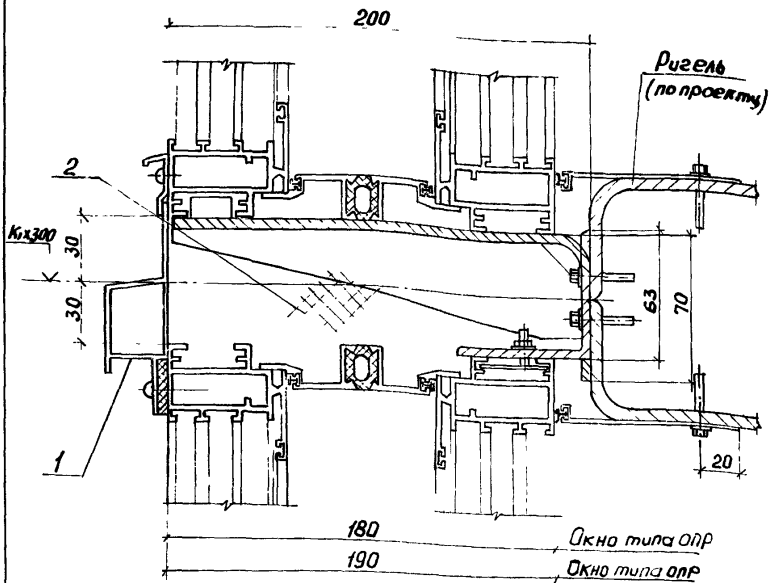
| Марка поз. | Обозначение | Наименование | Кол. на исп. 1.436.4-20.6-440- | | | | | | | | Примечание | | | |
|---------------|---------------------|---------------------|--------------------------------|--------------|---------------|---------------|--------------|---------------|---------------|---|------------|--|--|---------|
| | | | - | 01 | 02 | 03 | 04 | 05 | 06 | | | | | |
| | | Комплект деталей | | | | | | | | | | | | |
| | | примыкания горизон- | | | | | | | | | | | | |
| | | тальный для лет- | | | | | | | | | | | | |
| | | точного проема | | | | | | | | | | | | |
| 1 | 1.436.4-20.7-280.00 | КПЛ5-2000с | 1 | | | | | | | | | | | |
| | | -01 КПЛ5-3000 | | 1 | | 2 | 1 | | | 2 | | | | |
| | | -02 КПЛ5-4000с | | | 1 | | | | | | | | | |
| | | -03 КПЛ5-4800 | | | | | | | 1 | | | | | |
| | | <u>Материалы</u> | | | | | | | | | | | | |
| 2 | | Герметик 51-УТ-37 | | | | | | | | | | | | |
| | | ТУ38-105507-81 | 0,27 | 0,42 | 0,54 | 0,84 | 0,42 | 0,62 | 0,84 | | | | | кг |
| 3 | | Прокладка ппу марки | | | | | | | | | | | | |
| | | Вилатерм смф40мм | | | | | | | | | | | | |
| | | ТУ6-05-221-872-86 | 6,00 0,48 | 9,00 0,72 | 12,00 0,96 | 18,00 1,44 | 9,00 0,72 | 14,40 1,18 | 18,00 1,44 | | | | | м кг |

1.436.4-20.6-440

Лист

2

60



| Обозначение | Ширина проема, мм | Тип панели |
|------------------|-------------------|--|
| 1.436.4-20.6-450 | 2000 | Трехслойные металлические панели 466; 50; 61,6 |
| -01 | 3000 | |
| -02 | 4000 | |
| -03 | 6000 | |
| -04 | 3000 | Легкобетонные панели 200; 250; 300 |
| -05 | 4800 | |
| -06 | 6000 | |

Шифр проекта
Подп. и дата
Взам. инв. №

1.436.4-20.6-450

Зав. отд. Спироб
И. Коштр Чиркова
Т. Коштр
Гл. констр. Новикова
Зав. отд. Митбекова
Констр. Пилчук

Узел 60

| Страна | Лист | Листов |
|--------|------|--------|
| Р | | 2 |

ШИФР ПРОЕКТА И ЛЕГКОСТРОИТЕЛЬ

| Обозначение | Наименование | Кол. на исп. 1.436.4-20.6-450- | | | | | | | | Примечание |
|-------------|---|--------------------------------|------------|------------|------------|------------|------------|------------|------------|------------|
| | | - | 01 | 02 | 03 | 04 | 05 | 06 | | |
| | Комплект деталей примыкания вари- зонтальной вля ленточного проема | | | | | | | | | |
| 1 | 1.436.4-20.7-290.00 | КПЛБ - 2000с | 1 | | | | | | | |
| | -01 | КПЛБ - 3000 | | 1 | | 2 | 1 | | 2 | |
| | -02 | КПЛБ - 4000с | | | 1 | | | | | |
| | -03 | КПЛБ - 4800 | | | | | | 1 | | |
| | <u>Материалы</u> | | | | | | | | | |
| | Прокладка ппу марки Вилатерм СМФ40мм | | | | | | | | | |
| | ТУ6-05-221-872-86 | | 100 0,8 | 150 1,2 | 200 1,6 | 300 2,4 | 150 1,2 | 240 1,9 | 300 2,4 | м кг |

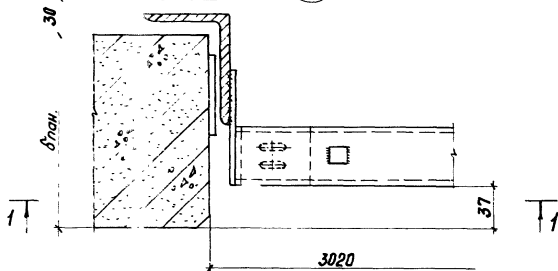
1.436.4-20.6-450

Лист

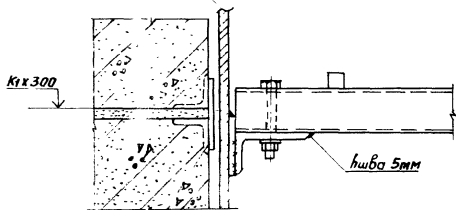
2

Наружная грань
колонны

61

Станок
(по проекту)

1-1

Пластина для
крепления панелей

Гвоздь 5мм

К1 x 300

Циф. подл. Плен. и бума. Взам. инв. бл.

1436.4-20.6-460

| | | | |
|------------|-----------|--------|--------|
| Зав. отд. | Спиров | Иванов | Иванов |
| И. Констр. | Чиркова | Иванов | Иванов |
| Т. Констр. | Иванов | Иванов | Иванов |
| Д. Констр. | Новикова | Иванов | Иванов |
| Зав. отд. | Матвеева | Иванов | Иванов |
| Иванов | Васильева | Иванов | Иванов |

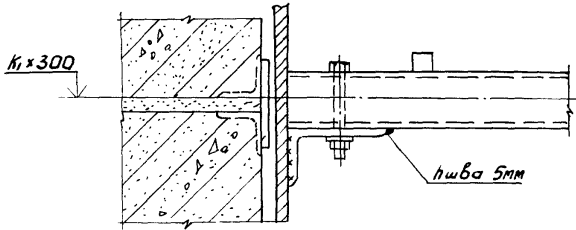
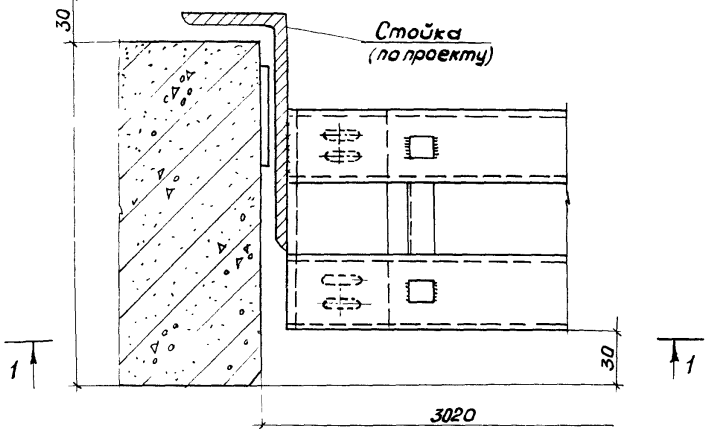
Узел 61

| Станок | Лист 1 | Лист 2 |
|--------|--------|--------|
| Р | 1 | 2 |

ЦНИИПРОЕКТПЕТКОНСТРУКЦИЯ

Наружная грань
колонны

62



Пластина для
кремения панелей

1436.4-20.6-470

| | | |
|-----------|----------|---------|
| ав. отд. | Слирав | 19.8.89 |
| контр. | Чиркова | 13.8.89 |
| контр. | | |
| 1.контр. | Новикова | 10.8.89 |
| ав. сект. | Матвеева | 8.11.89 |
| инж.тр. | Васюшина | 11.8.89 |

Узел 62

| | | |
|--------------------------|------|--------|
| Стойка | Лист | Листов |
| Р | 1 | 2 |
| ЦНИИпроектЛегКонструкция | | |