

ТИПОВЫЕ СТРОИТЕЛЬНЫЕ КОНСТРУКЦИИ, ИЗДЕЛИЯ И УЗЛЫ

СЕРИЯ 1.436.4-20

ОКНА С ПЕРЕПЛЕТАМИ  
ИЗ АЛЮМИНИЕВЫХ СПЛАВОВ ДЛЯ ПРОИЗВОДСТВЕННЫХ ЗДАНИЙ

ВЫПУСК 7  
КОМПЛЕКТЫ ДЕТАЛЕЙ ПРИМЫКАНИЯ

РАБОЧИЕ ЧЕРТЕЖИ

ЦЕНТРАЛЬНЫЙ ИНСТИТУТ ТИПОВОГО ПРОЕКТИРОВАНИЯ  
ГОССТРОЯ СССР

Москва А-445 Смольная ул 22

Сдано в печать

VIII 1989 года

Заказ № 8657

Тираж 5520 экз

ТИПОВЫЕ СТРОИТЕЛЬНЫЕ КОНСТРУКЦИИ, ИЗДЕЛИЯ И УЗЛЫ

СЕРИЯ 1.436.4-20

ОКНА С ПЕРЕПЛЕТАМИ  
ИЗ АЛЮМИНИЕВЫХ СПЛАВОВ ДЛЯ ПРОИЗВОДСТВЕННЫХ ЗДАНИЙ

ВЫПУСК 7

КОМПЛЕКТЫ ДЕТАЛЕЙ ПРИМЫКАНИЯ

РАБОЧИЕ ЧЕРТЕЖИ

РАЗРАБОТАНЫ

ЦНИИПРОЕКТАЛЕГКОНСТРУКЦИЯ

Заместитель главного  
инженера

*В.А. Новиков* В.А. Новиков

Заведующий САК-1

*В.И. Спиров* В.И. Спиров

Главный конструктор  
проекта

*М.И. Новикова* М.И. Новикова

ЦНИИПРОМЗДАНИЙ

Заместитель директора  
по научной работе

*С.М. Еликин* С.М. Еликин

Заведующий отделом стел и  
светопрозрачных перегородок

*Ю.И. Александров* Ю.И. Александров

Главный специалист

*С.С. Стрелков* С.С. Стрелков

Утверждены Главным Управлением  
организации проектирования  
Госстроя СССР, письмо №4/5-92В  
от 16 июня 1989г.

Введены в действие приказом №56  
ЦНИИпроектлегконструкт.  
от 30.03.89г.

Обозначение	Наименование	Стр.
1.436.4-207-000.0013	Пояснительная записка	4
1.436.4-207-010.00	Комплект деталей примыкания горизонтальный нижний КПГн 1	5
1.436.4-207-011.00	Опора	6
1.436.4-207-012.00	Элемент крепления	6
1.436.4-207-010.01	Пластина	7
1.436.4-207-010.02	Колпачок	7
1.436.4-207-020.00	Комплект деталей примыкания горизонтальный нижний КПГн 2	8
1.436.4-207-030.00	Комплект деталей примыкания горизонтальный нижний КПГн 3	9
1.436.4-207-031.00	Опора	10
1.436.4-207-030.01	Пластина	10
1.436.4-207-040.00	Комплект деталей примыкания горизонтальный нижний КПГн 4	11
1.436.4-207-050.00	Комплект деталей примыкания горизонтальный нижний КПГн 5	12
1.436.4-207-050.01	Прокладка	13
1.436.4-207-051.00	Опора	13
1.436.4-207-060.00	Комплект деталей примыкания горизонтальный нижний КПГн 6	14

Обозначение	Наименование	Стр.
1.436.4-207-070.00	Комплект деталей примыкания горизонтальный нижний КПГн 7	15
1.436.4-207-080.00	Комплект деталей примыкания горизонтальный нижний КПГн 8	16
1.436.4-207-081.00	Опора	17
1.436.4-207-090.01	Деталь крепления	17
1.436.4-207-090.00	Комплект деталей примыкания горизонтальный верхний КПГв 1	18
1.436.4-207-100.00	Комплект деталей примыкания горизонтальный верхний КПГв 2	19
1.436.4-207-100.01	Деталь крепления	20
1.436.4-207-120.01	Деталь крепления	20
1.436.4-207-110.00	Комплект деталей примыкания горизонтальный верхний КПГв 3	21
1.436.4-207-120.00	Комплект деталей примыкания горизонтальный верхний КПГв 4	22
1.436.4-207-130.00	Комплект деталей примыкания горизонтальный верхний КПГв 5	23

Циф. № подл. Дата вкл. в архив

Зав. отд.	Суров	1978
Инженер	Муромов	1978
Инженер	Медведева	1978
Зав. сект.	Медведева	1978
Конструктор	Медведева	1978

1.436.4-207-000

Содержание

Страниц	Лист	
	1	2
Р		

ИРИИ/проект/лекст/л.экст

Обозначение	Наименование	Стр.
1.436.4-207-140.00	Комплекты деталей примыкания вертикальные левый КПВл1, правый КПВп1	24
1.436.4-207-150.00	Комплекты деталей примыкания вертикальный левый КПВл2	25
1.436.4-207-160.00	Комплекты деталей примыкания вертикальный правый КПВп2	26
1.436.4-207-170.00	Комплекты деталей примыкания вертикальный левый КПВл3	27
1.436.4-207-180.00	Комплекты деталей примыкания вертикальный правый КПВп3	28
1.436.4-207-190.00	Комплекты деталей примыкания вертикальный левый КПВл4	29
1.436.4-207-200.00	Комплекты деталей примыкания вертикальный правый КПВп4	30
1.436.4-207-210.00	Комплекты деталей примыкания вертикальный левый КПВл5	31
1.436.4-207-220.00	Комплекты деталей примыкания вертикальный правый КПВп5	32
1.436.4-207-230.00	Комплекты деталей примыкания вертикальный правый КПВп6	33
1.436.4-207-240.00	Комплекты деталей примыкания вертикальный для ленточного проема КПЛ1	34

Обозначение	Наименование	Стр.
1.436.4-207-240.01	Планка	35
1.436.4-207-251.00	Деталь крепления	35
1.436.4-207-250.00	Комплекты деталей примыкания вертикальный для ленточного проема КПЛ2	36
1.436.4-207-260.00	Комплекты деталей примыкания горизонтальный для ленточного проема КПЛ3	37
1.436.4-207-270.00	Комплекты деталей примыкания горизонтальный для ленточного проема КПЛ4	38
1.436.4-207-280.00	Комплекты деталей примыкания горизонтальный для ленточного проема КПЛ5	39
1.436.4-207-290.00	Комплекты деталей примыкания горизонтальный для ленточного проема КПЛ6	40
1.436.4-207-291.00	Опора	
1.436.4-207-292.00	Деталь крепления	41
1.436.4-207-300.00	Комплекты деталей примыкания горизонтальный нижний КПГн9	42
1.436.4-207-310.00	Комплекты деталей примыкания горизонтальный нижний КПГн10	43

## 1 Введение

1.1 Настоящий выпуск 7 содержит рабочие чертежи комплектов деталей примыкания и крепления окон к различным типам стен, описание материалов, используемых для их изготовления

## 2 Конструктивные решения

2.1 Комплекты деталей примыкания представляют собой сборку нескольких элементов, состоящих из элементов крепления окон (окна представлены в выпусках 1, 2, 3, 4 серии 1.436.4-20) и фасонных элементов для отделки проема

2.2 Комплекты деталей примыкания разработаны для каждой ширины и высоты проема в стенах из легкобетонных панелей, кирпича и трехслойных панелей

## 3 Материалы

3.1. Алюминиевые прессованные профили комплектов деталей примыкания запроектированы из сплава АД31 ГОСТ 22233-83.

3.2. Прокладки для уплотнения стыков предусмотрены из озано-свето-морозостойкой резины черного цвета марки НО68-1 ТУ38 1051082-88

3.3. Опоры для крепления окон выполнены из стального листа - лист 5-ЛН-3 ГОСТ 19903-74  
IV БСТ 3 КП2 ГОСТ 16523-70

## 4. Указания по изготовлению и монтажу

4.1. Алюминиевые конструкции должны анодироваться с толщиной покрытия не менее 20 мкм. Цвет анодирования - по согласованию с заводом-изготовителем

4.2. Стальные детали, имеющие контакт с алюминиевыми конструкциями, должны иметь двухслойное защитное покрытие каменноугольным лаком

марки А по ГОСТ 1709-75

4.3. Доставленные к месту монтажа комплекты примыканий должны иметь полную заводскую готовность

4.4. Монтаж и эксплуатация комплектов деталей примыканий представлены в выпуске 0 и в данной серии

## 5 Маркировка

Примеры маркировки комплектов деталей примыкания:

КП<sub>г</sub> 1-1800 - комплект деталей примыкания горизонтальный нижний №1 для окон с шириной проема 1800 мм,

КП<sub>г</sub> 1-4800 - комплект деталей примыкания горизонтальный верхний №1 для окон с шириной проема 4800 мм;

КП<sub>в</sub> 1-1200 - комплект деталей примыкания вертикальный левый №1 для окон с высотой проема 1200 мм;

КП<sub>в</sub> 1-2400 - комплект деталей примыкания вертикальный правый №1 для окон с высотой проема 2400 мм;

КП 1-1200 - комплект деталей примыкания вертикальный или горизонтальный для ленточного проема №1 высотой 1200 мм;

КП<sub>г</sub> 2-2000<sub>г</sub> - индекс "с" присваивается комплектам деталей примыкания для окон, устанавливаемых в трехслойные металлические панели.

1.436.4-20.7-000 ЛЗ

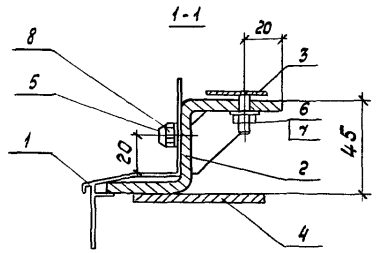
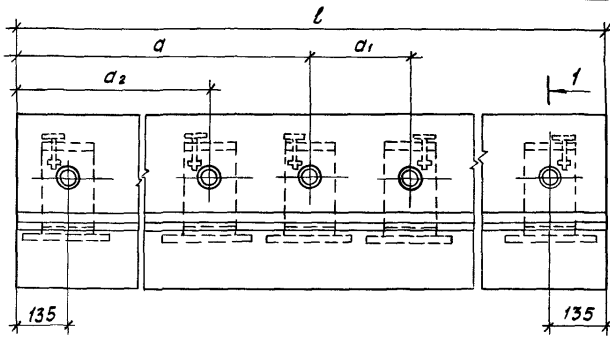
Пояснительная  
записка

Стр. 1

Лист 2

ИИИ/проект-лев. конструкция

Зав. отд.	Споров	01.02.84
И. контр.	Чуркова	20.12.83
И. контр.	Новикова	01.02.84
Зав. сект.	Матвеева	30.1.84
Контр.	Будыко	27.1.84

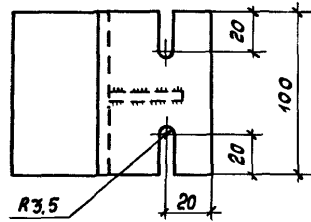
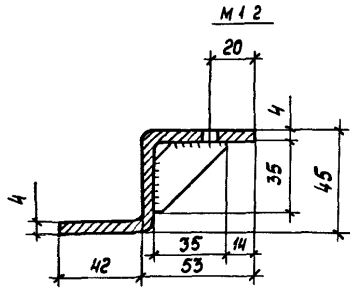


Поз	Наименование	Кол. на 14364-207-010.00				Обозначение	Примечание
		-	01	02			
	Профиль алюминиевый						
1	ПЯ - 1412	1,82	3,02	4,82			М
2	Опора	2	3	6		14364-207-011.00	
3	Элемент крепления	2	3	6		14364-207-012.00	
4	Пластина	2	3	6		14364-207-010.01	
5	Колпачок	2	3	6		14364-207-010.02	
6	Гайка М6-ТН 019 ГОСТ 5915-70	2	3	6			
7	Шайба 6 65 ГОСТ 6402-70	2	3	6			
8	ВКХ 25ТУ 36 25.12-13-88	2	3	6			
Масса, кг		377	5,90	9,48			

Обозначение	Марка	Размеры, мм			
		l	a	a1	a2
1.4364-207-010.00	КПН1-1800	1820	—	—	—
-01	КПН1-3000	3020	1510	—	—
-02	КПН1-4800	4820	2275	270	1205

Технические требования по ГОСТ 21519-84

				14364-207-010.00	
Зав. отд.	С.И.ров	И.И.И.	И.И.И.	Комплект деталей примыкания горизонтальной ныи нижний	Спецификация
Зав. отд.	И.И.И.	И.И.И.	И.И.И.		
Инженер	И.И.И.	И.И.И.	И.И.И.	КПН 1	И.И.И.

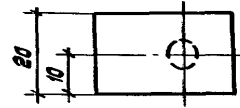
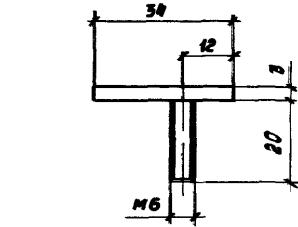


Б-ПН-3 ГОСТ 19903-74  
 Материал лист Ст 3 ГОСТ 14637-79  
 Масса - 0,454 кг

1.436 4- 20. 7- 011. 00

Опора

ЦНХ И. Г. Павл.	Подпись и дата	Взам. инж. №	1.436 4- 20. 7- 011. 00		
			Зав. отд.	Спичков	И. Г. Павл.
			И. контр.	Чиркова	В. Мур
			Т. контр.	Нефисова	М. Мур
			Инж. сект.	Матвеева	М. Мур
			Инженер	Васюткина	М. Мур
					307 89
					237 89
			Студия	Лист	Листов
			Р		1
			ЦНИИпроектлесконструкция		



Б-ПН-3 ГОСТ 19903-74  
 Материал лист Ст 3 ГОСТ 14637-79  
 Масса - 0,214 кг

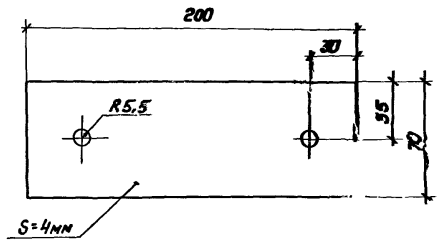
1.436.4-207-012.00

Элемент крепления

ЦНХ И. Г. Павл.	Подпись и дата	Взам. инж. №	1.436.4-207-012.00		
			Зав. отд.	Спичков	И. Г. Павл.
			И. контр.	Чиркова	В. Мур
			Т. контр.	Нефисова	М. Мур
			Инж. сект.	Матвеева	М. Мур
			Инженер	Васюткина	М. Мур
					307 89
					237 89
			Студия	Лист	Листов
			Р		1
			ЦНИИпроектлесконструкция		



M1:2

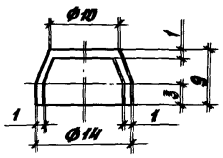


Б-ПМ-4 ГОСТ 19903-79  
 Материал - лист Ст 3 ГОСТ 14637-79  
 Масса - 0,433 кг

1.4364-207-010.01

Зав. отд.	Спирод	7/2.85	1.4364-207-010.01	Пластина	Стандарт	Лист	Листов
И.п. инж.	Чиркова	24.10.89					
И.п. инж.	Новикова	1/2.85					
Зав. сект.	Матвеева	20.1.85					
Инженер	Василькина	29.1.85					

M2:1

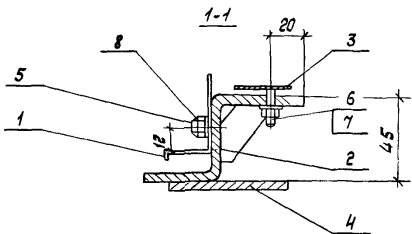
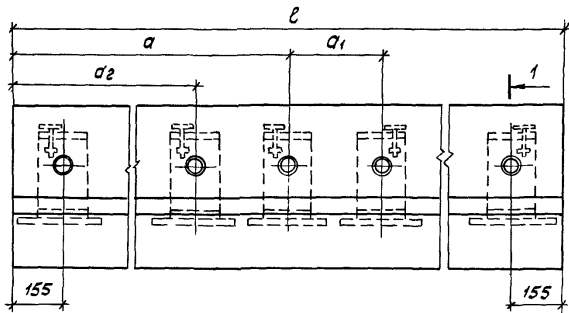


Материал полиэтилен 204-15 ГОСТ 16338-85E  
 Масса - 0,0003 кг

1.4364-207-010.02

Указ. № инв. Лаб. № и Вет. № 5501 инв. № 1

Зав. отд.	Спирод	7/2.85	1.4364-207-010.02	Колпачок	Стандарт	Лист	Листов
И.п. инж.	Чиркова	24.10.89					
И.п. инж.	Новикова	1/2.85					
Зав. сект.	Матвеева	20.1.85					
Инженер	Василькина	29.1.85					

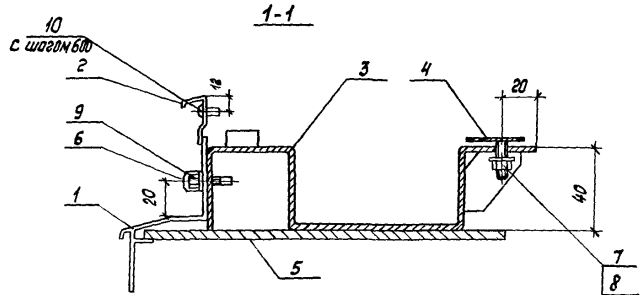
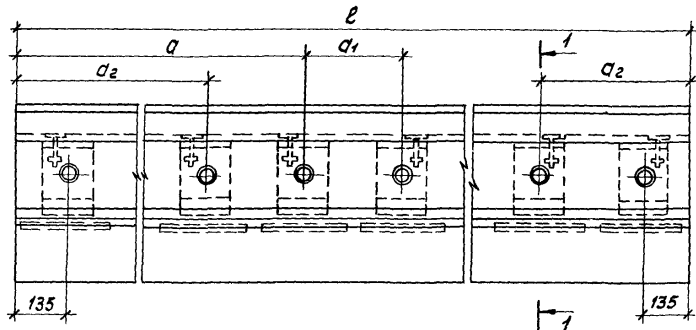


Поз.	Наименование	КМ. на 1.436.4-20.7-020.00				Обозначение	Примечание
		-	01	02			
	Профиль алюминиевый						
1	ПА - 1415	2,06	3,06	4,06			М
2	Опора	3	3	6		1.436.4-20.7-011.00	
3	Элемент крепления	3	3	6		1.436.4-20.7-012.00	
4	Пластина	3	3	6		1.436.4-20.7-010.01	
5	Колпачок	3	3	6		1.436.4-20.7-010.02	
6	Гайка М6-ТН 4.019 ГОСТ 5915-70	3	3	6			
7	Шайба 6,65,019 ГОСТ 6402-70	3	3	6			
8	Шайба 86x25 ТУ 36.2512-13-88	3	3	6			
	Масса, кг	5,27	6,21	10,48			

Обозначение	Марка	Размеры, мм			
		l	a	a <sub>1</sub>	a <sub>2</sub>
1.436.4-20.7-020.00	КПМ 2-2000с	2060	1030	—	—
	-01 КПМ 2-3000с	3060	1530	—	—
	-02 КПМ 2-4000с	4060	1905	250	875

Технические требования по ГОСТ 21519-84

1.436.4-20.7-020.00					
Зав. отд.	Спирод	08/12/84			
И контр.	Чиркова	08/12/84			
Т контр.	Навикова	07/18/84			
Зав. сект.	Матвеева	30/1/85			
Инженер	Васюткина	27/1/84			
Комплект деталей примыкания горизонталь- ный нижний			КПМ 2	Станд.	Илис
				ЩИПроект...	экономист

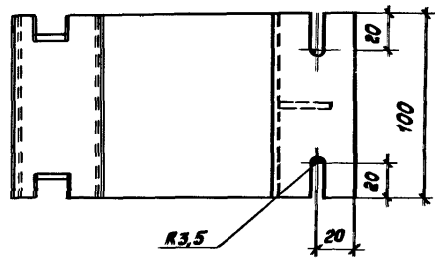
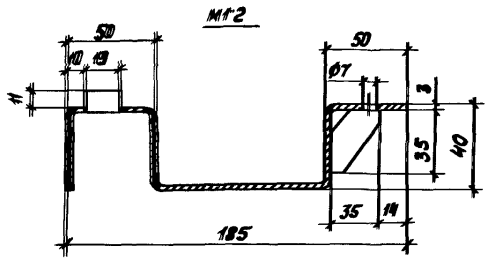


Поз.	Наименование	Кол. на 1 4364-20.7-030.00				Обозначение	Примечание
		—	01	02			
	Профиль алюминиевый						
1	ПЛ-1412	1,82	3,02	4,82			М
2	ПЛ-1414	1,82	3,02	4,82			М
3	Опора	2	3	6		1,4364-20.7-031.00	
4	Элемент крепления	2	3	6		1,4364-20.7-012.00	
5	Пластина	2	3	6		1,4364-20.7-030.01	
6	Капачок	2	3	6		1,4364-20.7-010.02	
7	Гайка М6-ТНЧ 019ГОСТ 5915-70	2	3	6			
8	Шайба 6,65ГОСТ 016402-70	2	3	6			
9	В6×25 ТУ 36 2512-13-88	2	3	6			
10	Винт 4×10 01ГОСТ 10621-80	5	7	10			
Масса, кг		5,99	9,23	17,41			

Технические требования по ГОСТ 21519-84

Обозначение	Марка	Размеры, мм			
		l	a	a1	a2
1,4364-20.7-030.00	КЛГ, 3-1800	1820	—	—	—
-01	КЛГ, 3-3000	3020	1510	—	—
-02	КЛГ, 3-4800	4820	2275	270	1205

Соб. отв.	С. Иванов	18.02.85	Комплекс: Веталис для монтажа док. станков а - 1 шт. на станок КЛГ, 3	Статус Р	Исполн.
Исполн.	И. Иванов	18.02.85			
Провер.	И. Иванов	18.02.85			
Инженер	И. Иванов	18.02.85			



Материал лист Б-ПК-3 ГОСТ 18903-74  
Ст 3 ГОСТ 14637-78  
Масса - 0,75 кг

1.436 4- 20,7- 031 00

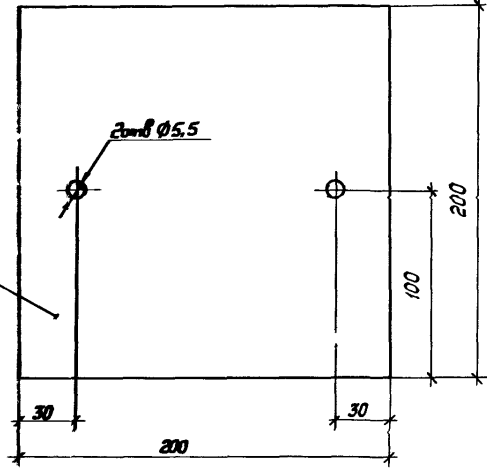
Опора

Стадия	Лист	Листов
Р		1
ЦНИИпроектлегконструкц		

ЦНИИпроектлегконструкц

Зав. отд.	Степанов	Инженер	1978
Н. констр.	Степанов	Инженер	1978
Т. констр.	Степанов	Инженер	1978
С. констр.	Степанов	Инженер	1978
Зав. сект.	Степанов	Инженер	1978
Инженер	Степанов	Инженер	1978

M1:2



Материал лист Б-ПК-4 ГОСТ 18903-74  
Ст 3 ГОСТ 14637-78  
Масса - 1,250 кг

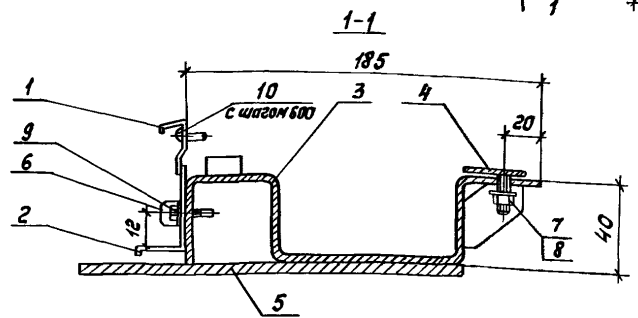
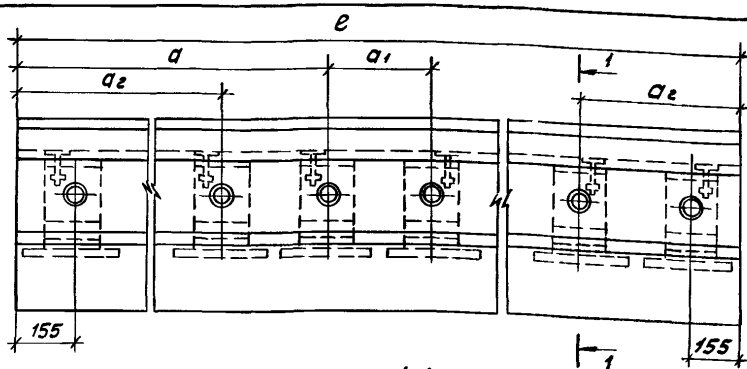
1.436 4- 20,7- 030 01

Пластина

ЦНИИпроектлегконструкц

Зав. отд.	Степанов	Инженер	1978
Н. констр.	Степанов	Инженер	1978
Т. констр.	Степанов	Инженер	1978
С. констр.	Степанов	Инженер	1978
Зав. сект.	Степанов	Инженер	1978
Инженер	Степанов	Инженер	1978

Стадия	Лист	Листов
Р		1
ЦНИИпроектлегконструкц		

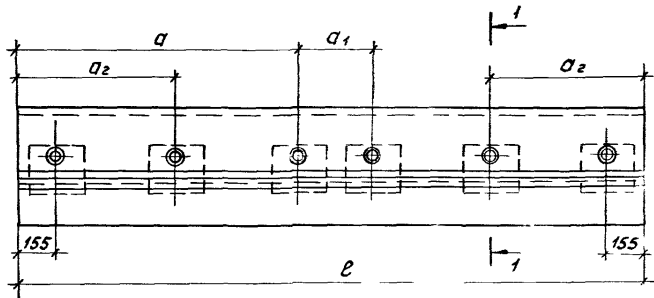


Поз.	Наименование	Код. на 14364-207-04000				Обозначение	Примечание
		-	01	02			
	Профиль алюминиевый						
1	ПА-1414	2,06	3,06	4,06			М
2	ПА-1415	2,06	3,06	4,06			М
3	Опора	3	3	6		1,436,4-207-031.00	
4	Элемент крепления	3	3	6		1,4364-207-012.00	
5	Пластина	3	3	6		1,436,4-207-030.01	
6	Колпачок	3	3	6		1,4364-207-010.02	
7	Гайка М6-7Н, 4,019 ГОСТ 5915-70	3	3	6			
8	Шайба 6,55, 019 ГОСТ 6402-70	3	3	6			
9	86x25 ТУ 36 25 12-13-88	3	3	6			
10	Винт 4x10, 019 ГОСТ 10621-80	5	6	9			
	Масса, кг	8,77	9,82	17,47			

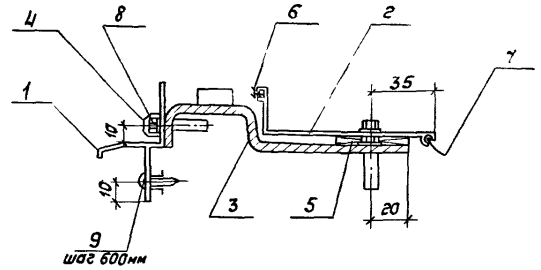
Обозначение	Марка	Размеры, мм			
		l	a	a1	a2
1436,4-207-04000	КПН4-2000с	2060	1030	—	—
-01	КПН4-3000с	3060	1530	—	—
-02	КПН4-4000с	4060	1905	250	875

Технические требования по ГОСТ 21519-84

1.436,4-207-040.00					
Зав. отд.	Спирод	08.02.88			
И.контр.	Чиркова	08.02.88			
Т.контр.	Дили				
И.контр.	Наволова	11.05.89			
Зав. сект.	Матвеева	11.05.89			
Инженер	Васютина	28.02.89	23/0.89		
Комплект деталей при- мыкания горизонталь- ный МЧЖНУ КПН4			Стандия	Лист	Листов
			Р		1
			ЦНИИПроектгидроконструкция		



1-1

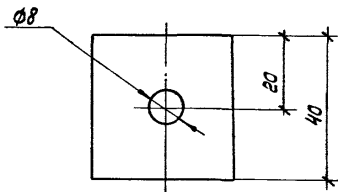
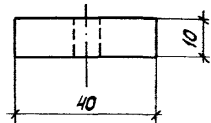


Обозначение	Марка	Размеры, мм			
		e	a	a <sub>1</sub>	a <sub>2</sub>
1.436.4-20.7-050.00	КЛН 5-2000С	2060	1030	—	—
-01	КЛН 5-3000С	3060	1530	—	—
-02	КЛН 5-4000С	4060	1905	250	875

Поз.	Наименование	Кол. на исп. 1.436.4-20.7-050.00			Обозначение	Примечание
		-	01	02		
	Профиль алюминиевый					
1	ПА - 1416	2,06	3,06	4,06		М
2	ПА - 1417	2,06	3,06	4,06		М
3	Опора	3	3	6	1.436.4-20.7-051.00	
4	Колпачок	3	3	6	1.436.4-20.7-010.02	
5	Прокладка	3	3	6	1.436.4-20.7-050.01	
	Профиль резиновый					
6	ПР - 78	2,06	3,06	4,06		М
7	ПР - 86	2,06	3,06	4,06		М
8	86 x 25 ТУ36. 25.12-13-88	9	9	18		
9	Заклепка ЗК-12-4,5					
	ТУ36-2088-85	4	5	6		
	Масса, кг	4,39	5,66	8,49		

Технические требования по ГОСТ 21519-84

		1.436.4-20.7-05.00	
Зав. отд	Спиров	7.11.88	
Н. контр	Чиркова	07.12.88	
Т. контр			
Л. контр	Надикова	08.01.88	
Зав. отд	Матвеева	11.01.88	
Констр	Пиличук	23.1.88	
Комплект деталей приемы- канья горизонтальный нижний КЛН 5			Станд. лист по
			ЦНИИпротектест. студия



Материал - полиэтилен 204-15  
ГОСТ 16338-85 Е

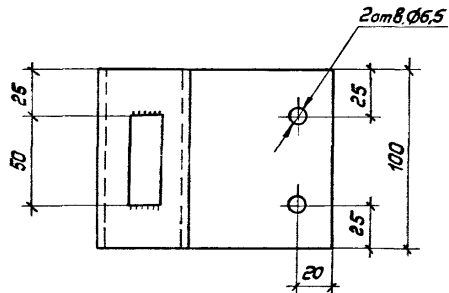
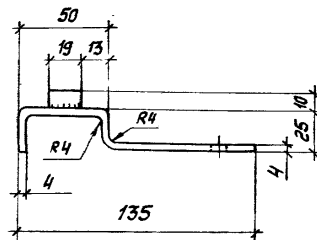
Масса - 0,015 кг

1.436.4-20.7-050.01

Зав. отд.	Спиров	19/89
Контр.	Чиркова	16/89
Контр.		
Инж. констр.	Новикова	17/89
Инж. сект.	Матвеева	21/89
Инстр.	Мишина	24/89

Прокладка

Стация	Лист	Листов
Р		1
ЦНИИПроектлегконструкция		



Материал - лист 5-НН-4ГОСТ19903-74  
Ст.3ГОСТ14637-79

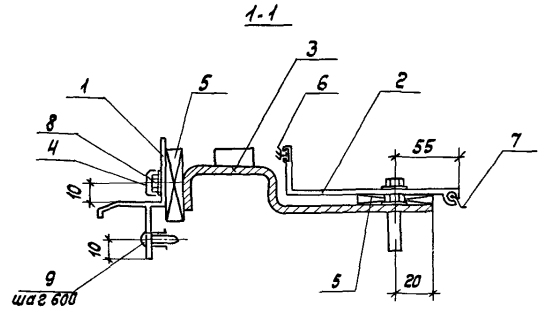
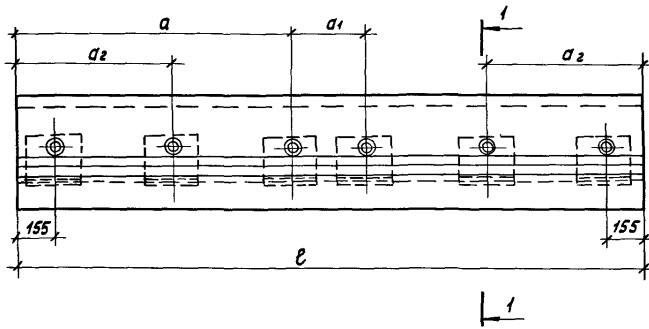
Масса - 0,592 кг

1.436.4-20.7-051.00

Зав. отд.	Спиров	19/89
Контр.	Чиркова	16/89
Контр.		
Инж. констр.	Новикова	17/89
Инж. сект.	Матвеева	21/89
Инстр.	Мишина	24/89

Опора

Стация	Лист	Листов
Р		1
ЦНИИПроект		



Поз.	Наименование	Кол на 1436 4-207-060 00				Обозначение	Примечание
		-	01	02			
<i>Профиль алюминиевый</i>							
1	ПА - 1416	2,06	3,06	4,06			м
2	ПА - 1417	2,06	3,06	4,06			м
3	Опора	3	3	6		1,436 4 - 20,7- 51 00	
4	Колпачок	3	3	6		1,436 4- 20,7- 010, 02	
5	Прокладка	6	6	12		1436 4-207-050,01	
<i>Профиль резиновый</i>							
6	ПР-78	2,06	3,06	4,06			м
7	ПР-86	2,06	3,06	4,06			м
8	86x25 ТУ36.2542-13-88	9	9	18			
9	Заклепка ЗК-12-4.5						
	ТУ36-2088-85	4	5	6			
	Масса, кг	4,40	5,70	8,50			

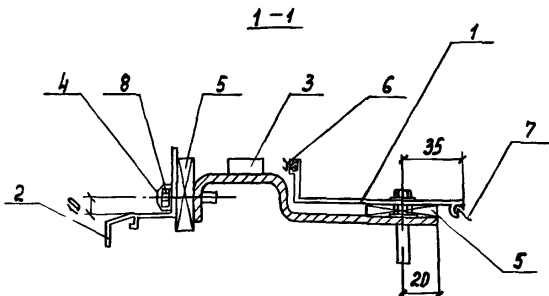
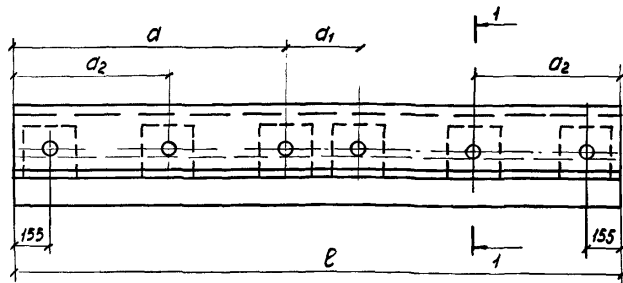
Обозначение	Марка	Размеры, мм			
		l	a	a <sub>1</sub>	a <sub>2</sub>
1.436.4-20.7-060 00	КЛГН 6-2000с	2060	1030	—	—
- 01	КЛГН 6-3000с	3060	1530	—	—
- 02	КЛГН 6-4000с	4060	1905	250	875

Технические требования по ГОСТ 21519-84

Срок подг. Подпись и дата Взам. инв. №

1.436.4-20.7-060.00					
Зав. отд	Спирдов	19.88			
И.контр	Чиркова	19.88			
Г.контр					
И.контр	Новикова	19.88			
Зав. секта	Матвеева	19.88			
Конта	Трунчук	19.88			
Комплект деталей примы-			Стендия		
канья горизонтальной			Р	Лист	Листов
нижний КЛГН 6				1	
ЦНИИпроектэлектростроук					



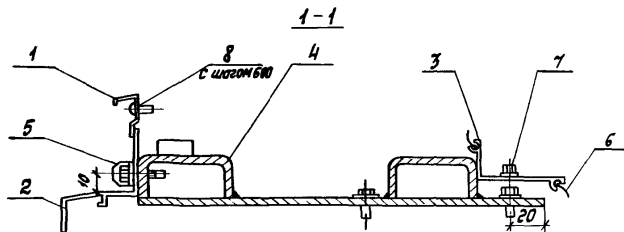
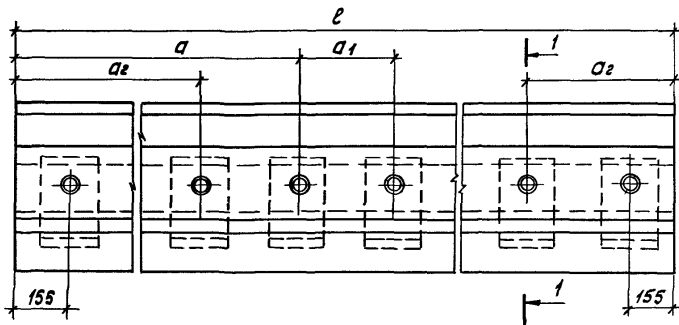


Поз	Наименование	Кол. шт. по 1436 4-207-070 00-			Обозначение	Примечание
		-	01	02		
	Профиль алюминиевый					
1	ПА - 1417	2,06	3,06	4,06		М
2	ПА - 1418	2,06	3,06	4,06		М
3	Опора	3	3	6	1 436 4-207-051 00	
4	Калачок	3	3	6	1 436 4-207-040 02	
5	Правладка	6	6	12	1 436 4-207-050 01	
	Профиль резиновый					
6	ПР-78	2,06	3,06	4,06		М
7	ПР-88	2,06	3,06	4,06		М
8	86x25 7436 25 12-13-88	9	9	18		
	Масса, кг	4,40	5,70	8,50		

Технические требования по ГОСТ 21519-84

Обозначение	Марка	Размеры, мм			
		l	a	a <sub>1</sub>	a <sub>2</sub>
1 436 4-207-070 00	КПГ 7-2000с	2060	1030	—	—
-01	КПГ 7-3000с	3060	1530	—	—
-02	КПГ 7-4000с	4060	1905	250	875

1436.4-207-070 00					
Зав. отд.	Спирова	28.07.88	Комплект деталей при- мыкания горизонтальный нижний КПГ-7	Стандарт	Лист
и контрол.	Чиркова	07.08		Р	1
т. контрол.	Хачур	07.08			
Гл. контрол.	Новикова	18.08			
Зав. сект.	Матвеева	20.08			
контр.	Пинчук	23.08			ЦНИИпроектгазконструкция

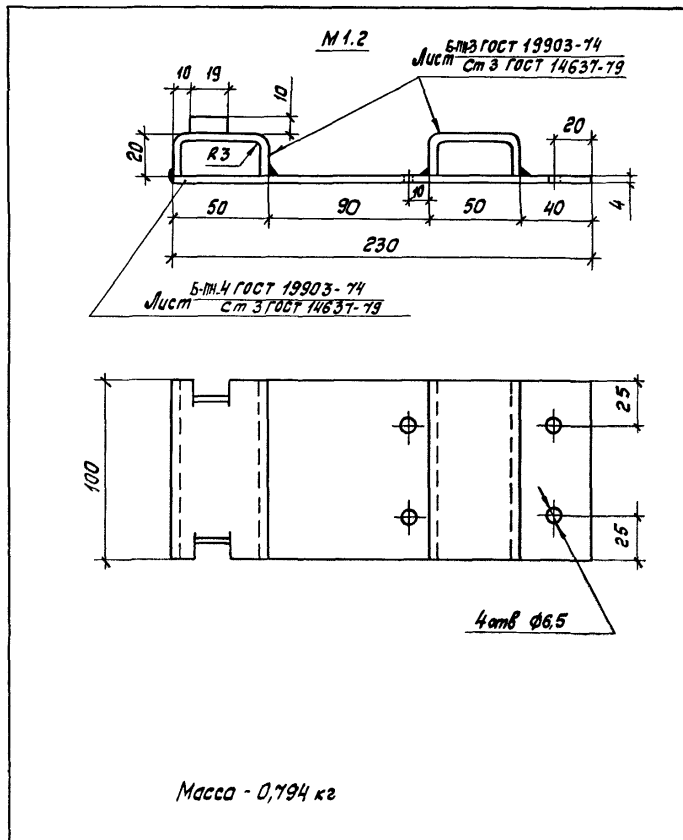


Поз.	Наименование	Код, № 1 436.4-20.7-080.00			Обозначение	Примечание
		-	01	02		
	Профиль алюминиевый					
1	ПА-1414	2,06	3,06	4,06		м
2	ПА-1418	2,06	3,06	4,06		м
3	ПА-1422	2,06	3,06	4,06		м
4	Опора	3	3	6	1,436,4-20,7-081,00	
5	Колпачок	3	3	6	1,436,4-20,7-010,02	
	Профиль резиновый					
6	ПР-86	4,12	6,12	8,12		м
7	86x25У36-25 12-13-88	12	12	24		
8	Винт 4x10,01 ГОСТ 10621-80	5	6	9		
	Масса, кг	4,80	5,90	9,54		

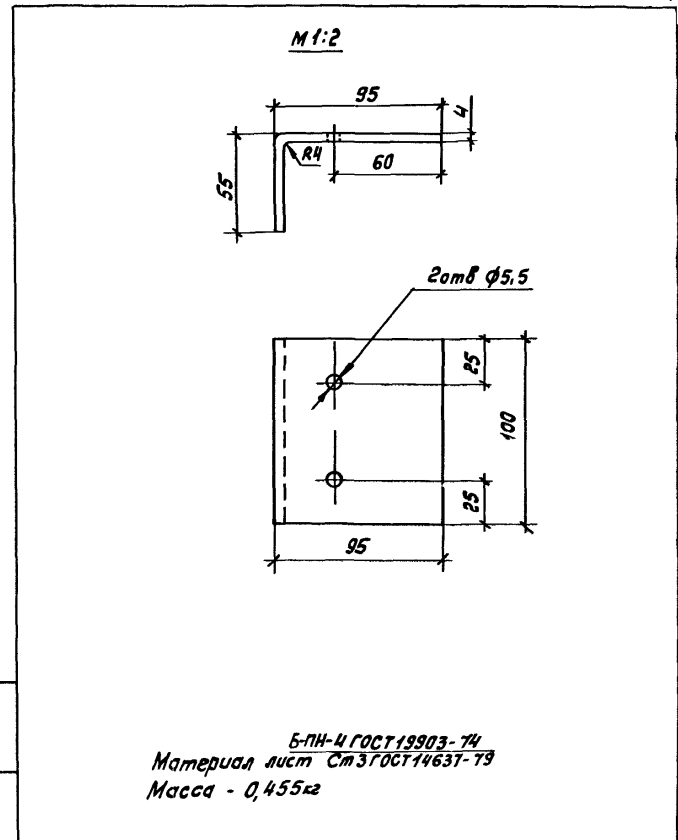
Обозначение	Марка	Размеры, мм			
		l	a	a <sub>1</sub>	a <sub>2</sub>
1 436.4-20.7-080.00	КЛГм 8-2000с	2060	1030	—	—
- 01	КЛГм 8-3000с	3060	1530	—	—
- 02	КЛГм 8-4000с	4060	1905	250	815

Технические требования по ГОСТ 21519-84

1,436,4-20,7-080,00				Лист	Листов
Зав. отд.	Спирова	18.08.88			
И. комп.	Чиркова	19.08.88			
Т. комп.	Иванов	20.08.88			
И. констр.	Новикова	21.08.88			
Зав. сект.	Матвеева	22.08.88			
Инженер	Васютина	23.08.88			
Комплект деталей при- мыкания горизонтальный нижний КЛГм-8				ЦНИИПроектлегконструкция	

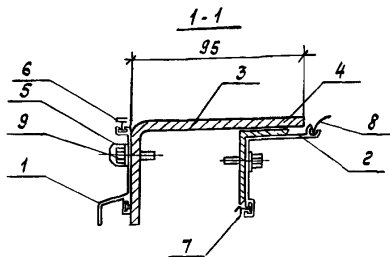
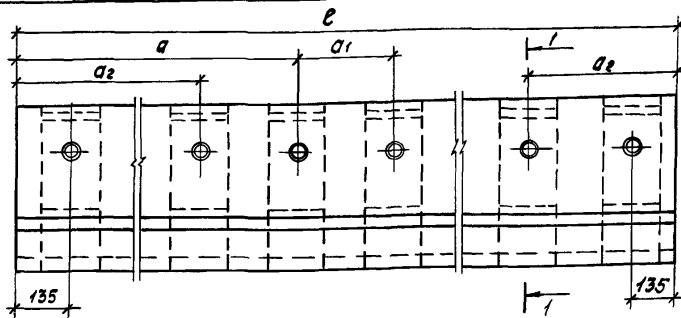


		1.4364-207-081.00	
Зав. отд.	Спиров	10.01.88	ЦНИИПроектеглеконструкция
Н. контр.	Чиркова	07.01.88	
Т. контр.			
И. контр.	Новикова	11.01.88	
Зав. свект.	Матвеева	20.01.88	
Инженер	Васютина	27.01.88	



		1.4364-207-090.01	
Зав. отд.	Спиров	10.01.88	ЦНИИПроектеглеконструкция
Н. контр.	Чиркова	07.01.88	
Т. контр.			
И. контр.	Новикова	11.01.88	
Зав. свект.	Матвеева	20.01.88	
Инженер	Васютина	27.01.88	

ЦНИИПроектеглеконструкция



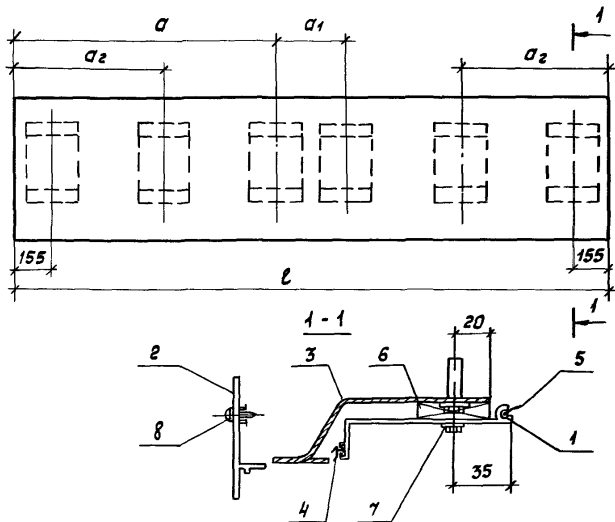
Поз.	Наименование	Код на 1.436.4-20.7-090.00				Обозначение	Примечание
		-	01	02	03		
Профиль алюминиевый							
1	ПА-1439	1,82	2,42	3,02	4,82		М
2	ПА-1437	1,82	2,42	3,02	4,82		М
3	Деталь крепления	2	3	3	6	1.436.4-20.7-090.01	
4	Уплотнитель <small>ГОСТ 8510-86 С-10,2мм</small> <small>ГОСТ 535-79 С-10,2мм</small>	2	3	3	6		
5	Каллпачок	2	3	3	6	1.436.4-20.7-010.02	
Профиль резиновый							
6	ПР-61	1,82	2,42	3,02	4,82		М
7	ПР-78	3,64	4,84	5,04	9,64		М
8	ПР-86	1,82	2,42	3,02	4,82		М
9	86x25ТУ36.25.12-13-88	4	6	6	12		
Масса, кг		3,25	4,54	5,19	9,07		

Обозначение	Марка	Размеры, мм			
		e	a	a <sub>1</sub>	a <sub>2</sub>
1.436.4-20.7-090.00	КПГ-1-1800	1820	—	—	—
-01	КПГ-1-2400	2420	1210	—	—
-02	КПГ-1-3000	3020	1510	—	—
-03	КПГ-1-4800	4820	2275	270	1205

Технические требования по ГОСТ 21519-84

1.436.4-20.7-090.00					
Зав. отд.	Спирова				
И.контр.	Чиркова	И.контр.	19.08.84	Комплект деталей	
Т.контр.				примыкания горизонталь-	
Т.контр.	Никонова	М.к.к.	19.08.84	ный верхний	
Зав.сект.	Иванова	И.контр.	20.07.84	КПГ-1	
Инженер	Варатина			ЦНИИпроектлегконструкция	

Лист 1 из 1. Подпись и дата, место выданы

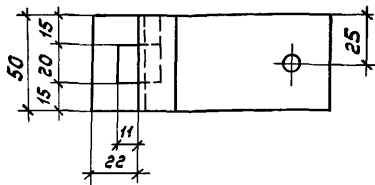
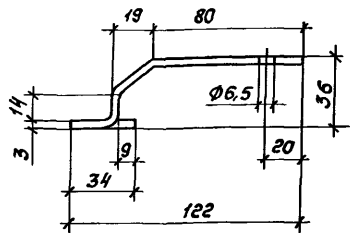


Поз.	Наименование	Кол. на 1,436.4-207-100.00				Обозначение	Примечание
		-	01	02			
	Профиль алюминиевый						
1	ПА-1417	2,06	3,06	4,06			М
2	ПА-1419	2,06	3,06	4,06			М
3	Деталь крепления	3	3	6	1,436.4-207-100.01		
	Профиль резиновый						
4	ПР-78	2,06	3,06	4,06			М
5	ПР-86	2,06	3,06	4,06			М
6	Подкладка	3	3	6	1,436.4-207-050.01		
7	86x25ТУ36.25.12-13-88	6	6	12			
8	Заклепка ЗК-12-4,5						
	ТУ36-2088-85	3	4	6			
	Масса, кг	297	4,14	5,89			

Технические требования по ГОСТ 21519-84

Обозначение	Марка	Размеры в мм			
		l	a	a <sub>1</sub>	a <sub>2</sub>
1,436.4-207-100.00	КПГ2-2000с	2060	1030	—	—
-01	КПГ2-3000с	3060	1530	—	—
-02	КПГ2-4000с	4060	1905	250	875

				1,436.4-207-100.00	
Зав. отд.	Спирев				
И. контр.	Чиркова				
Т. контр.					
Сл. констр.	Навигина	№ 4	16.30	Комплект деталей	Стадия лист 1
Зав. сект.	Матвеева	№ 1	20.00	примыкания горизонталь- ный верхний КПГ2	ЦНИИпроектгидротехника
Констр.	Мишина	№ 2	24.15		



Материал - лист Б-ПН-З ГОСТ 19903-74  
Ст 3 ГОСТ 14637-79  
Масса - 0,16 кг

1.4364-207-100.01

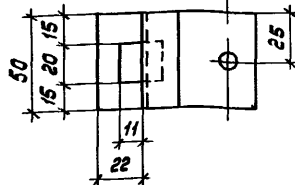
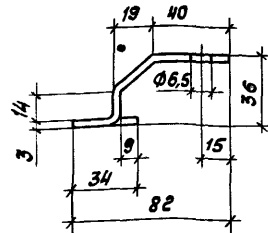
Деталь крепления

Стадия	Лист	Листов
Р		1

ЦНИИпроектлегконструкция

Зав. отд.	Спиров	3/5.83
Н. контр.	Чиркова	6/8.83
Т. контр.	Мухоморова	1/15.83
Инж. констр.	Новикова	20.5.83
Зав. сект.	Матвеева	29.5.83
Инженер	Васюткина	29.5.83

Шифр изделия и дата



Материал - лист Б-ПН-З ГОСТ 19903-74  
Ст. 3 ГОСТ 14637-79  
Масса - 0,113 кг

1.4364-207-120.01

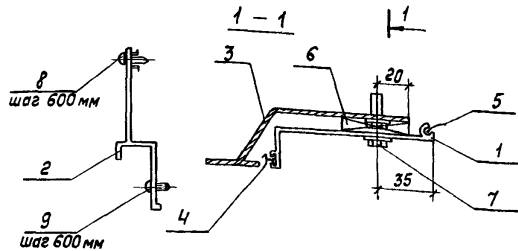
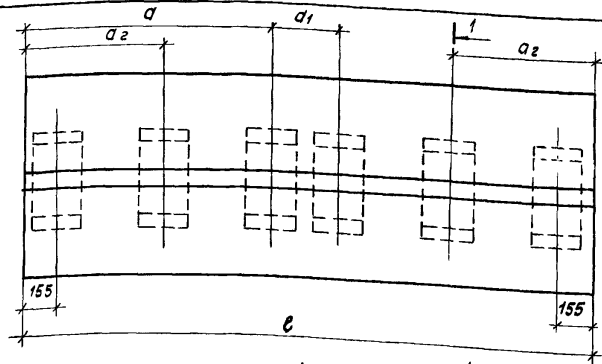
Деталь крепления

Стадия	Лист	Листов
Р		1

ЦНИИпроектлегконструкция

Зав. отд.	Спиров	3/5.83
Н. контр.	Чиркова	6/8.83
Т. контр.	Новикова	1/15.83
Инж. констр.	Матвеева	20.5.83
Констр.	Пичуков	29.5.83

Шифр изделия и дата

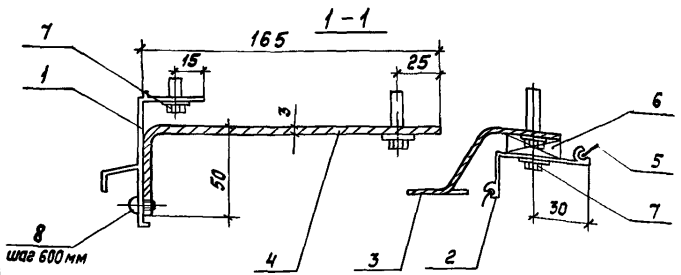
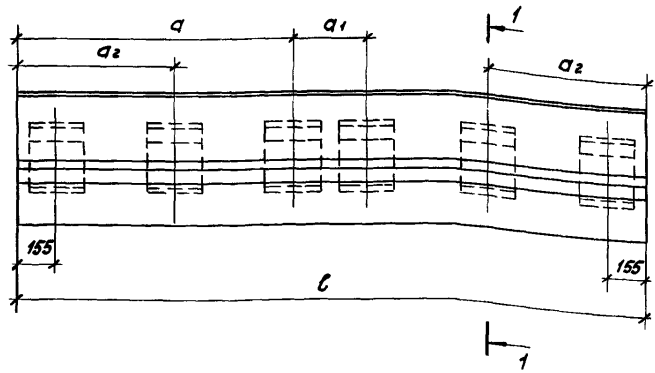


Поз.	Наименование	Кол на 1436 4-207-110 00-				Обозначение	Примечание
		-	01	02			
	Профиль алюминиевый						
1	ПА - 1417	206	306	406			М
2	ПА - 1420	200	306	406			М
3	Деталь крепления	3	3	6		14364-207-100.01	
	Профиль резиновый						
4	ПР - 78	206	306	406			М
5	ПР - 8	206	306	406			М
6	Прокладка	3	3	6		14364-207-050.01	
7	В6×25 ТУ36.25.12-13-88	6	6	12			
8	Защелка ЗК-12-4,5						
	ТУ36-2088-85	3	4	6			
9	Винт5х10 О1ГОСТ 10621-80	3	4	6			
	Масса, кг	3,66	5,15	7,22			

Технические требования по ГОСТ 21519-84

Обозначение	Марка	Размеры в мм			
		L	a	a1	a2
1,436,4-207-110.00	КПГЗ-2000с	2060	1030	-	-
-01	КПГЗ-3000с	3060	1530	-	-
-02	КПГЗ-4000с	4060	1905	250	875

1436.4-207-110 00					
Зав. отд.	Сладов	№ 124			
Н.контр.	Чиркова	№ 119	07.18		
Л.контр.	Новикова	№ 118	1/8.89		
Зав. сект.	Матвеева	№ 117	20.89		
Констр.	Мишина	№ 116	27.89		
Комплект деталей примыкания горизонтальной верхней КПГЗ			Сталь	Лист	Листов
			Р	1	1



Поз.	Наименование	КМ № 14364-207-120.00				Обозначение	Линейный
		-	01	02			
	Профиль алюминиевый						
1	ПА-1421	2,06	3,06	4,06			М
2	ПА-1422	2,06	3,06	4,06			М
3	Деталь крепления	3	3	6	1,4364-207-120.01		
4	Уголок С-100 мм Лист Сп. 3 ГОСТ 14637-79	3	3	6			
5	Профиль резиновый ПР-86	4,12	6,12	8,12			М
6	Прокладка	3	3	6	1,4364-207-050.01		
7	86x25 ТУ 36.25.12-13-88	12	12	21			
8	Винт 4x10.01						
	ГОСТ 10621-80	3	4	6			
	Масса, кг	2,80	3,93	5,54			

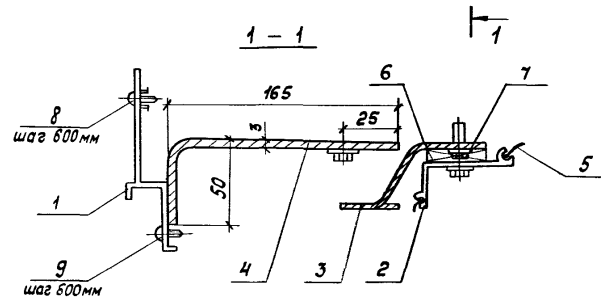
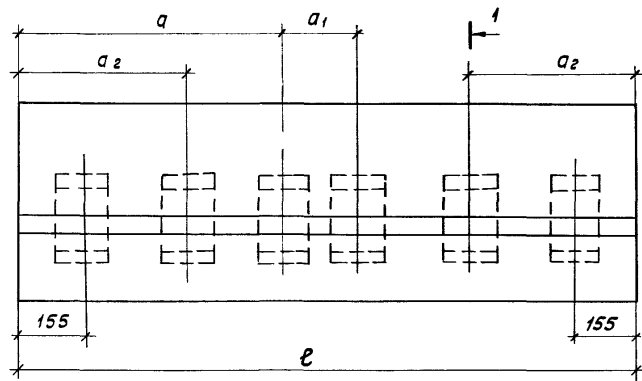
Технические требования по ГОСТ 21519-84

Обозначение	Марка	Размеры в мм			
		е	а	а <sub>1</sub>	а <sub>2</sub>
1,436.4-200-120.00	КПГв 4-2000с	2060	1030	—	—
- 01	КПГв 4-3000с	3060	1530	—	—
- 02	КПГв 4-4000с	4060	1905	250	875

Зав. отд.		Служба		1,436.4-207-120.00		Станд. Лист		Листов	
И.контр.	Чиркова	И.контр.	Чиркова	Комплект деталей		Р	1		
И.контр.	Нависова	И.контр.	Нависова	примыкания горизонталь-					
Вед. сект.	Матвеева	Вед. сект.	Матвеева	ный верхний КПГв 4					
Контр.	Мишина	Контр.	Мишина					ЦНИИпроектгидротехники	

Шифр по плану: 1,436.4-207-120.00





Поз.	Наименование	Кол. на 1,436.4-20.7-130.00-				Обозначение	Примечание
		-	01	02			
	Профиль алюминиевый						
1	ПА - 1420	2,06	3,06	4,06			м
2	ПА - 1422	2,06	3,06	4,06			м
3	Деталь крепления	3	3	6		1,436.4-20.7-120.01	
4	Уголок $\varrho = 100$ мм						
	Лист $\frac{3 \text{ ГОСТ } 19903-74}{\text{Ст } 3 \text{ ГОСТ } 14637-79}$	3	3	6			
5	Профиль резиновый ПР-86	2,06	3,06	4,06			м
6	Прокладка	3	3	6		1,436.4-20.7-050.01	
7	86x25 ТУ36.25.12-13-88	6	6	12			
8	Заклепка Зк-12-4,5						
	ТУ36-2088-85	3	4	6			
9	Винт 5x10.01 ГОСТ 10621-80	3	4	6			
	Масса, кг	2,94	4,08	5,81			

Технические требования по ГОСТ 21519-84

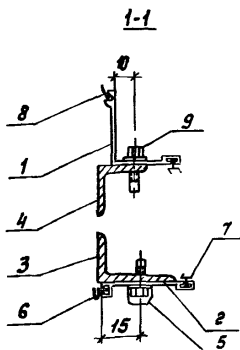
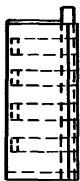
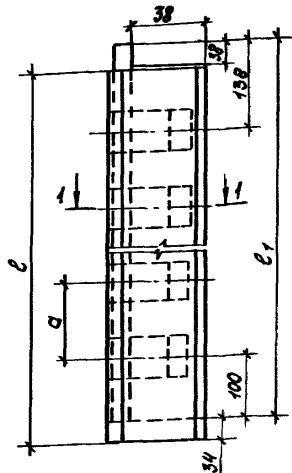
Обозначение	Марка	Размеры в мм			
		e	a	a <sub>1</sub>	a <sub>2</sub>
1,436.4-20.7-130.00	КПГ 5-2000с	2060	1030	—	—
-01	КПГ 5-3000с	3060	1530	—	—
-02	КПГ 5-4000с	4060	1905	250	875

1,436.4-20.7-130.00			
Зав. отд.	Спиров	27.07.84	
Н. контр.	Чиркова	28.07.84	
Т. контр.			
Д. контр.	Новикова	28.07.84	
Зав. сект.	Матвеева	29.07.84	
Контр.	Мишина	27.07.84	
Комплект деталей крепления горизонтальной верхней КПГ 5			Студия лист 1
			ЦНИИпроектлегконструкция

КПВ<sub>п</sub>-1

КПВ<sub>п</sub>-1 - зеркальное отражение

Остальное см. КПВ<sub>п</sub>-1



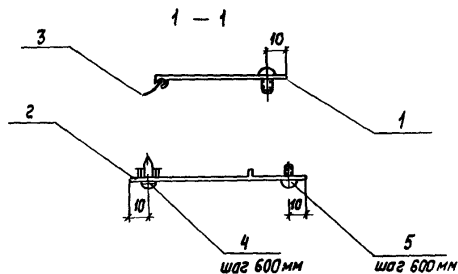
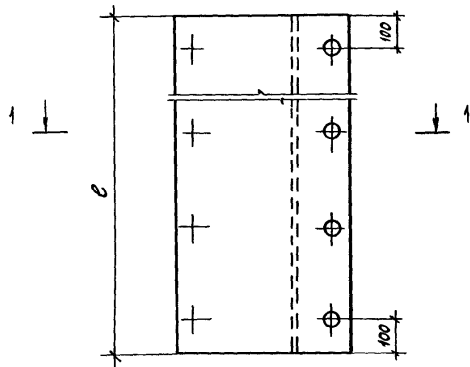
Поз.	Наименование	Кол. на 1436.4-20.7-140.00			Обозначение	Примечание
		-	01	02		
Профиль алюминиевый						
1	ПА - 1437	1,165	1,765	2,365		М
2	ПА - 1438	1,160	1,760	2,360		М
3	Уголок 45*28*3 ГОСТ 8510-86 С=100мм	3	3	4		
4	Уголок 28*28*3 ГОСТ 8510-86 С=100мм	3	3	4		
5	Колпачок	3	3	4	1.436.4-20.7-010.02	
Профиль резиновый						
6	ПР-61	1,16	76	2,36		М
7	ПР-78	2,39	3,59	4,79		М
8	ПР-86	1,165	1,765	2,365		М
9	86*25ТУ36 25 12-13-88	6	6	8		
Масса, кг		1,91	2,41	3,22		

Обозначение	Марка	Размеры, мм		
		E	E <sub>1</sub>	a
1.436.4-20.7-140.00	КПВ <sub>п</sub> -1-1200	1160	1165	464
-01	КПВ <sub>п</sub> -1-1800	1760	1765	764
-02	КПВ <sub>п</sub> -1-2400	2360	2365	109
-03	КПВ <sub>п</sub> -1-1200	1160	1165	464
-04	КПВ <sub>п</sub> -1-1800	1760	1765	764
-05	КПВ <sub>п</sub> -1-2400	2360	2365	109

Технические требования по ГОСТ 21519-84

1436.4-20.7-140.00				Старая	лист	листов
				Р		1
Зав. отд.	Спиров		07.9.85	Комплекты деталей примыкания вертикальные левого КПВ <sub>п</sub> -1 правый КПВ <sub>п</sub> -1		
И. контр.	Чиркова	В. Луц	07.9.85			
Т. контр.						
И. контр.	Новикова	Жо	11.8.85			
Зав. сект.	Матвеева	В. Матвеева	30.7.85			
Инженер	Васильев	В. Васильев	21.11.85			

Имя и фамилия, Подпись и дата

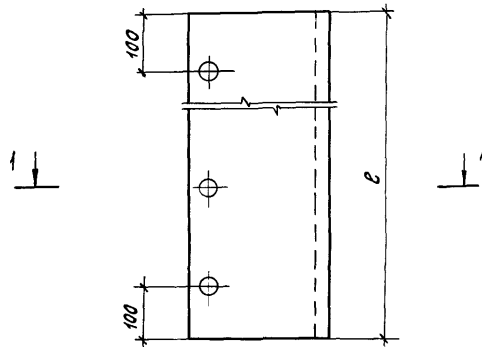


Обозначение	Марка	с, мм
1 436 4- 20 7- 150 00	КПВ, 2-1200с	1170
- 01	КПВ, 2-1800с	1770
- 02	КПВ, 2- 2400с	2370

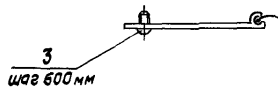
Поз.	Наименование	КМ № 1 436.4-20.7-150.00					Обозначение	Примечание
		-	01	02				
	Профиль алюминиевый							
1	ПА - 1423	1,17	1,77	2,37				м
2	ПА - 1424	1,17	1,77	2,37				м
	Профиль резиновый							
3	ПР - 86	1,17	1,77	2,37				м
4	Заклепка ЗК-12-4,5							
	ТУ 36-2088-85	3	4	5				
5	Виты 5×10.01 ГОСТ 10621-80	6	8	10				
	Масса, кг	1,16	1,74	2,33				

Технические требования по ГОСТ 21519-84

				1.436.4-20.7-150.00		
Зав. отв	Спиров	18.05		Комплект деталей примыкания вертикаль- ный левый КПВ 2	Листов	1
Н. контр.	Чиркова	18.05			Р	
Г. контр.						
В. контр.	Новикова	18.05				
Зав. сект.	Матвеева	18.05		ЦНПОпроектирование		
Констр.	Мишина	18.05				



1-1

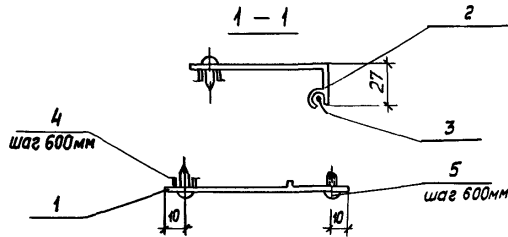
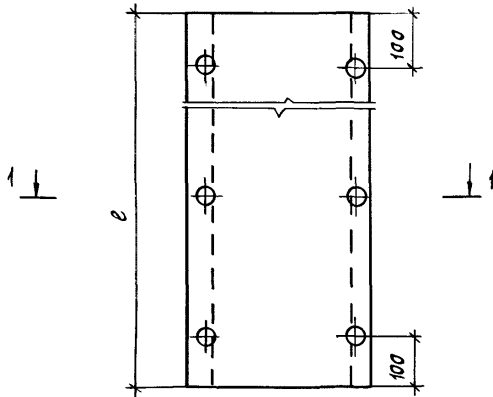


Поз	Наименование	Кол на 1 436 4-207-160 00				Обозначение	Примечание
		-	01	02			
	Профиль алюминиевый						
1	ПА - 1423	2,34	3,54	4,74			м
	Профиль резиновый						
2	ПР - 86	2,34	3,54	4,74			м
3	Винт 5×10,01 ГОСТ 10662-80	6	8	10			
	Масса, кг	1,01	1,51	2,03			

Технические требования по ГОСТ 21519-84

Обозначение	Марка	в, мм
1.436.4-207-160.00	КПВ <sub>н2</sub> -1200с	1170
-01	КПВ <sub>н2</sub> -1800с	1770
-02	КПВ <sub>н2</sub> -2400с	2370

1.436.4-207-160.00			
Зав. отд.	Спиров	1.436.4-207-160.00	
и констр.	Чиркова	1.436.4-207-160.00	
Т. констр.			
Гл. констр.	Нависова	1.436.4-207-160.00	
Зав. сект.	Матвеева	1.436.4-207-160.00	
Констр.	Мишина	1.436.4-207-160.00	
Комплект деталей примыкания вертикаль- ный правый КПВ <sub>н2</sub>			Стадия Лист Листов Р 1 1
			ЦНИИпроектгидростроит.

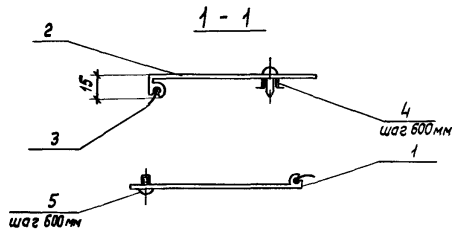
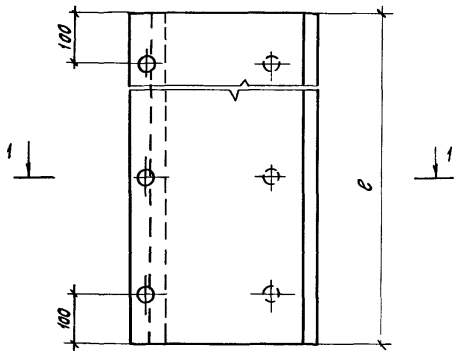


Обозначение	Марка	ℓ, мм
1436 4- 207- 170.00	КПВ <sub>л</sub> 3-1200с	1170
- 01	КПВ <sub>л</sub> 3-1800с	1770
- 02	КПВ <sub>л</sub> 3-2400с	2370

Поз	Наименование	Кол на 1,436 4- 207- 170.00				Обозначение	Примечание
		-	01	02			
	Профиль алюминиевый						
1	ПА - 1424	1,17	1,77	2,37			м
2	ПА - 1425	1,17	1,77	2,37			м
	Профиль резиновый						
3	ПР - 86	1,17	1,77	2,37			м
4	Заклепка ЗК-12-4,5						
	ТУ 36- 2088 - 85	6	8	10			
5	винт 5x10 01 ГОСТ 10621- 80	3	4	5			
	Масса, кг	1,26	1,91	2,56			

Технические требования по ГОСТ 21519-84

				1436 4- 207- 170 00		
Зав отв	Студов	09/08/84		Комплект деталей примыкания вертикаль- ный левый КПВ <sub>л</sub> 3	Студов	Лисетов
И контр	Чиркова	07/08/84			Р	Л
Т контр						
Ил констр	Новикова	06/85				
Зав сект	Матвеева	20/7/84				
констр	Мишина	27/7/84			ЦНИИпроектгидраинструкция	

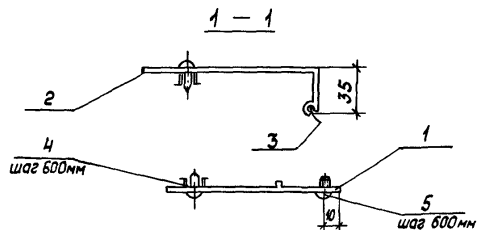
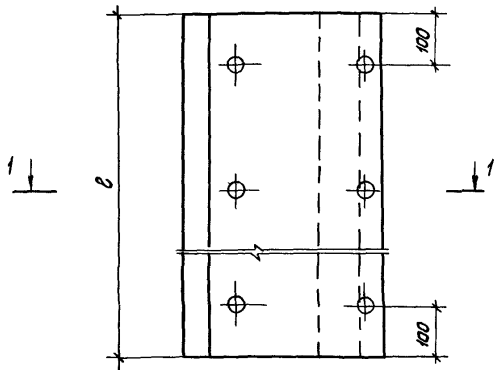


Поз.	Наименование	Кол на 1.436.4-20.7-180.00				Обозначение	Примечание
		-	01	02			
	Профиль алюминиевый						
1	ПА - 1423	1,17	1,77	2,37			м
2	ПА - 1426	1,17	1,77	2,37			м
	Профиль резиновый						
3	ПР - 85	2,34	3,54	4,74			м
4	Заклепка ЗК-12-4,5						
	ТУ 36-2088-85	3	4	5			
5	Винт 5x10,01 ГОСТ 10621-80	3	4	5			
	Масса, кг	1,05	1,59	2,13			

Технические требования по ГОСТ 21519-84

Обозначение	Марка	е, мм
14364-207-18000	КПВ <sub>н</sub> 3-1200с	1170
	-01 КПВ <sub>н</sub> 3-1800с	1770
	-02 КПВ <sub>н</sub> 3-2400с	2370

			1.436.4-20.7-180.00			
Зав. отд. Спирова	И. Спирова	10.01.80	Комплект деталей примыкания вертикаль- ный правый КПВ <sub>н</sub> 3	Стандия	Илст	Лист
н. контро. Чиркова	И. Чиркова	07.02.80		р		1
Т. контро.				ЦНИИпроектлегконструкция		
Гл. констр. Новикова	С. Новикова	10.01.80				
Зав. сект. Матвеева	И. Матвеева	10.01.80				
Констр. Мещеряча	С. Мещеряча	10.01.80				

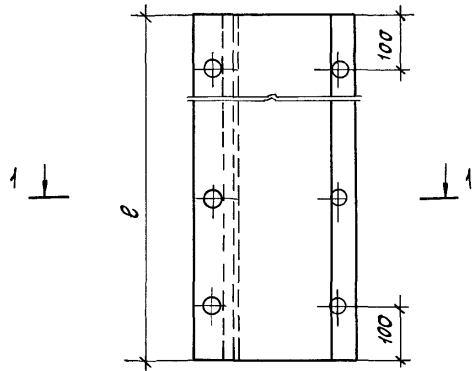


Обозначение	Марка	В, мм
1.436.4-207-190.00	КЛВ, 4-1200с	1170
-01	КЛВ, 4-1800с	1770
-02	КЛВ, 4-2400с	2370

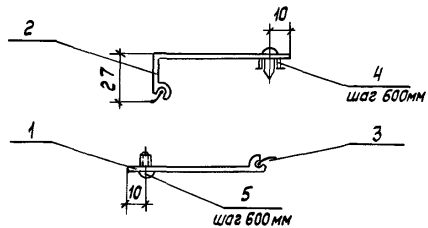
Поз	Наименование	Кат. №1 436.4-207-190.00			Обозначение	Примечание
		-	01	02		
	Профиль алюминиевый					
1	ПА - 1424	1,17	1,77	2,37		М
2	ПА - 1427	1,17	1,77	2,37		М
	Профиль резиновый					
3	ПР - 26	1,17	1,77	2,37		М
4	Заклепка ЗК - 12-4,5					
	ТУЗБ - 2088-85	8	8	10		
5	Винт 5×10 01 ГОСТ 10621-80	3	4	5		
	Масса, кг	1,34	2,02	2,69		

Технические требования по ГОСТ 21519-84

				1.436.4-207-190.00		Стандия		Лист	Листов
						Р		1	
Зав. отд.	Спирова	27.1.84		Комплект деталей примыкания вертикаль- ный левый КЛВ 4				ЦНИИПроектне	
Н. контр.	Чиркова	27.1.84							
Т. контр.	В. Мур	27.1.84							
И. контр.	Нависова	27.1.84							
Зав. сект.	Матвеев	27.1.84							
Констр.	Мишина	27.1.84							



1 - 1



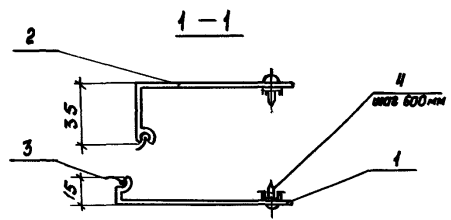
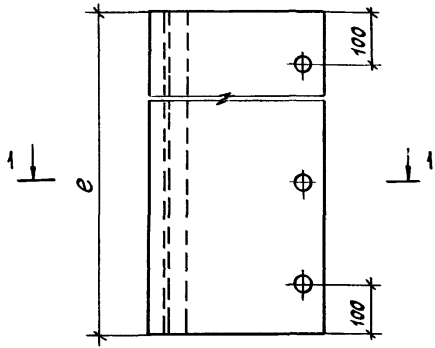
Обозначение	Марка	ℓ, мм
1.436.4-20.7-200.00	КПВ <sub>н</sub> 4-1200с	1170
- 01	КПВ <sub>н</sub> 4-1800с	1770
- 02	КПВ <sub>н</sub> 4-2400с	2370

Поз.	Наименование	Кол на 1.436.4-20.7-200.00			Обозначение	Примечание
		-	01	02		
	Профиль алюминиевый					
1	ПА - 1423	1,17	1,77	2,37		
2	ПА - 1425	1,17	1,77	2,37		
	Профиль резиновый					
3	ПР - 86	2,34	3,54	4,74		
4	Заклепка ЗК-12-4,5					
	ТУ 36-2088-85	3	4	5		
5	Винт 5×10 О1ГОСТ10621-80	3	4	5		
	Масса, кг	1,12	1,68	2,25		

Технические требования по ГОСТ 21519-84

1.436.4-20.7-200.00					
Зав. отд.	Спирова	07/02/89			
Н. контр.	Циркова	07/02/89			
Г. контр.					
П. контр.	Нобилова	07/02/89			
Зав. сект.	Матвеева	07/02/89			
Контр.	Мишина	07/02/89			
Комплект деталей при- мыкания вертикальный правый КПВ <sub>н</sub> 4			Стандия	Лист	Листов
			Р	1	1
			ЦНИИпроекттегострoукция		



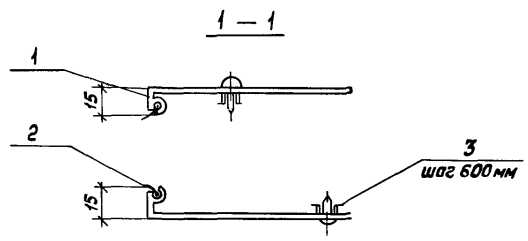
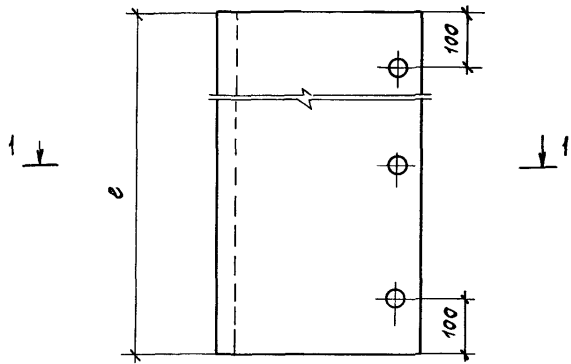


Обозначение	Марка	в, мм
1.436.4-207-210.00	КПВЛ5-1200с	1170
-01	КПВЛ5-1800с	1770
-02	КПВЛ5-2400с	2370

Поз.	Наименование	Гол. на 1.436.4-207-210.00				Обозначение	Примечание
		-	01	02			
	Профиль алюминиевый						
1	ПА-1426	1,17	1,77	2,37			м
2	ПА-1427	1,17	1,77	2,37			м
	Профиль резиновый						
3	ПР-86	2,34	3,54	4,74			м
4	Заслелка ЗК-12-4,5						
	ТУ 36-2088-85	6	8	10			
	Масса, кг	1,23	1,86	2,48			

Технические требования по ГОСТ 21519-84

				1.436.4-207-210.00		
Зав. отд.	Спиров	01/28	01/28	Комплект деталей примыкания вертикаль- ный левый КПВЛ5	Стандарт	Лист
Н. контр.	Чиркова	01/28	01/28		р	1
Т. контр.						
Пл. констр.	Новикова	01/28	01/28			
Зав. сект.	Матвеева	01/28	01/28			
Констр.	Мишина	01/28	01/28			

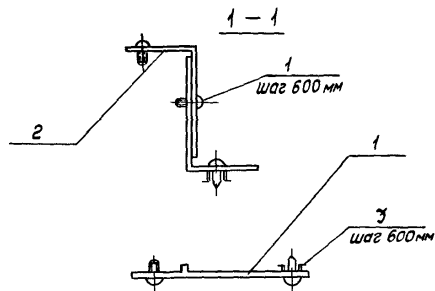
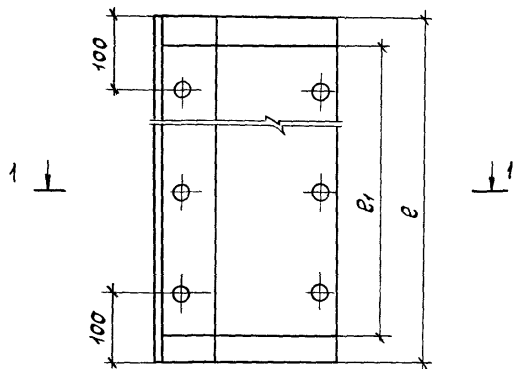


Поз	Наименование	Кол на 1 436 4 20 7-220 00				Обозначение	Примечание
		-	01	02			
	Профиль алюминиевый						
1	ПЯ-1426	234	354	4,74			М
	Профиль резиновый						
2	ПР-86	234	354	4,74			
3	Заклепка ЗК-12-45						
	ТУ 36-2088-85	6	8	10			
	Масса, кг	1,11	1,66	2,22			

Технические требования по ГОСТ 21519-84

Обозначение	Марка	l, мм
1436 4 20 7-220 00	КПВ <sub>н5</sub> 1200с	1170
- 01	КПВ <sub>н5</sub> -1800с	1770
- 02	КПВ <sub>н5</sub> 2400с	2370

				1436 4-20 7-220 00		
Зав. отд	Спирев	1/10/88	1/10/88	Комплект деталей подъемный вертикальный плавый КПВ <sub>н5</sub>	Стандия	Лист
И контр	Чиркова	1/10/88	1/10/88		Р	1
Т контр						
Л. конст	Навикова	1/10/88	1/10/88			
Зав. сект	Матвеев	1/10/88	1/10/88			
Констр.	Мишина	1/10/88	1/10/88			

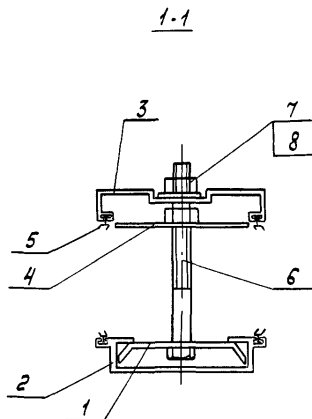
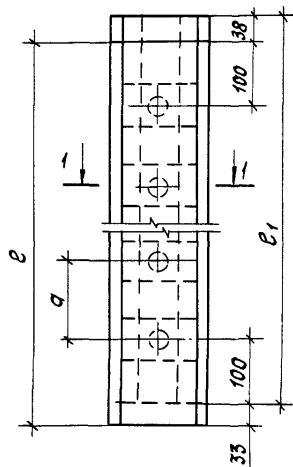


Обозначение	Марка	Размеры в мм	
		e	e <sub>1</sub>
14364-207-230 00	КЛВ, Б 1200с	1195	1170
-01	КЛВ, Б-1800с	1795	1770
-02	КЛВ, Б-2400с	2395	2370

Поз	Наименование	Кол. на 14364-207-230 00				Обозначение	Примечание
		-	01	02			
	Профили алюминиевые						
1	ПЯ - 1424	117	177	2,37			м
2	ПЯ - 1428	238	358	4,78			м
3	Заклепка ЗК-12-4,5						
	ТУЗБ-2088-85	6	8	10			
4	Винт 5x10 01 ГОСТ 10621-80	9	12	15			
	Масса, кг	1,81	2,71	3,62			

Технические требования по ГОСТ 21519-84

				14364-207-230 00			
Зав. отд.	Слиров	679/88		Комплект деталей примыкания вертикаль- ных правый КЛВ, Б	Стадия	Лист	Листов
И. контр.	Чиркова	679/88			Р		1
Т. контр.							
И. контр.	Нависова	679/88					
Зав. отд.	Матвеева	679/88			ЦНИИпроектрезконструкция		
Контр.	Мишина	679/88					



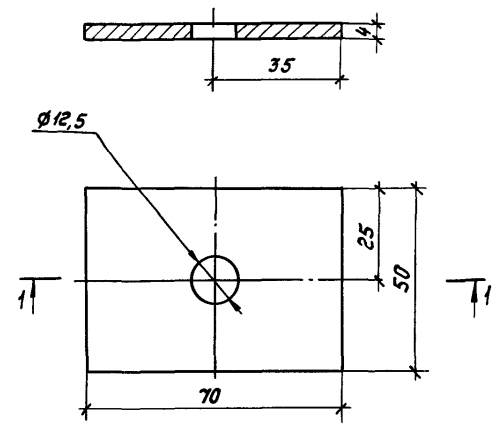
Поз.	Наименование	Кат. № 1.436.4-207-240.00				Обозначение	Примечание
		-	01	02			
Профиль алюминиевый							
1	ПА-1121	1,16	1,76	2,36			М
2	ПА-1126	1,16	1,76	2,36			М
3	ПА-1127	1,165	1,765	2,365			М
4	Планка	3	3	4		2.436-15/88 2-240,01	
Профиль резиновый							
5	ПР-78	4,65	7,05	9,45			М
6	Болт М10-8g x 100.58 019						
	ГОСТ 7798-70	3	3	4			
7	Гайка М10-7Н5.019						
	ГОСТ 5915-70	6	6	8			
8	Шайба 10.01 08.019						
	ГОСТ 11371-78	3	3	4			
	Масса, кг	3,16	4,49	6,03			

Обозначение	Марка	Размеры, мм		
		e	e <sub>1</sub>	a
1.436.4-207-240.00	КПМ-1200	1160	1165	464
-01	КПМ-1800	1760	1765	764
-02	КПМ-2400	2360	2365	109

Технические требования по ГОСТ 21519-84

				1.436.4-207-240.00				
Зав. отд.	Сидоров	Исполн.	Береж	Комплект деталей примыкания вертикальный для ленточного проема КПЛ1				
И. контр.	Чиркова	Дисп.	17.08.84				Лист	Листов
И. контр.								
И. контр.	Новикова	Дисп.	18.08.84					
Зав. сект.	Матвеев	Исполн.	18.08.84					
Инженер	Василин	Дисп.	18.08.84	ЦНИИпроектгелеконструкция				

1-1



Материал планки №400246 ГОСТ 8617-81Е  
 ГОСТ 13616-78  
 Масса - 0,106 кг

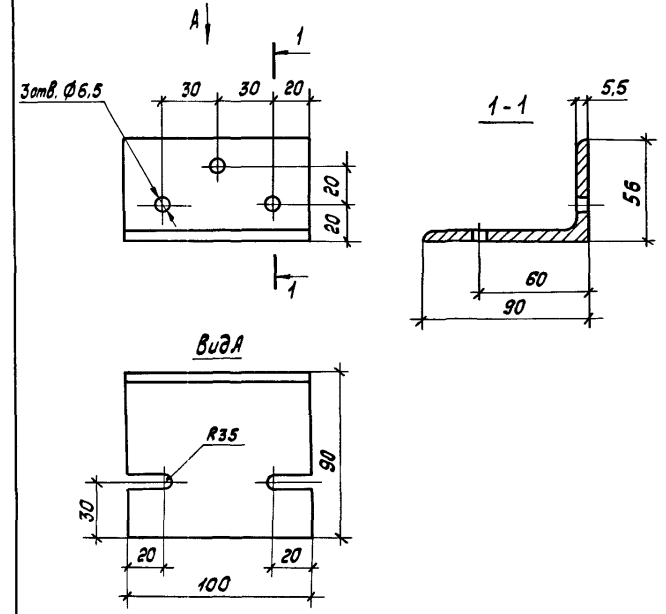
1.436.4 - 207 - 240 01

Зав. отд.	Спиров	19/88
Н. контр.	Чиркова	19/88
Г. интр.		
Ин. констр.	Новикова	19/88
Зав. сект.	Матвеева	19/88
Ин. инженер	Васютина	19/88

Планка

Старший	Лист	Листов
Р		1
ЦНИИ...ектлегконструкция		

M 1:2



Материал уголок 90x56x5,5-А ГОСТ 8510-86  
 Ст 3 сп 3-1 ГОСТ 535-79  
 Масса - 0,632 кг

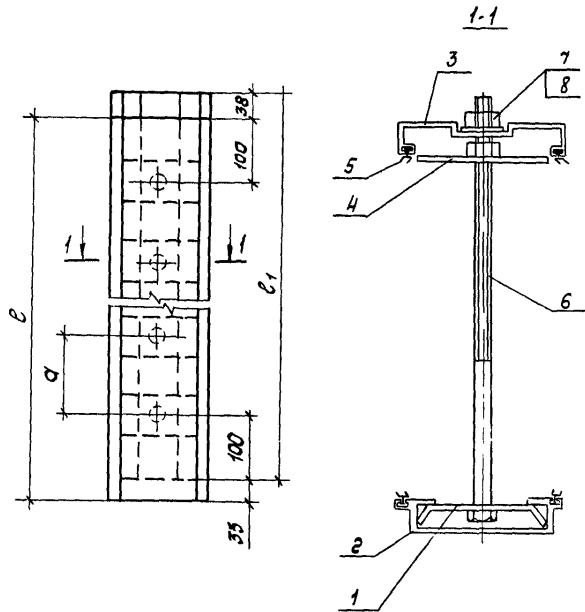
1 436.4 - 207 - 28100

Зав. отд.	Спиров	19/88
Н. контр.	Чиркова	19/88
Г. интр.		
Ин. констр.	Новикова	19/88
Зав. сект.	Матвеева	19/88
Ин. констр.	Пимчук	19/88

Деталь крепления

Старший	Лист	Листов
Р		1
ЦНИИ...ектлегконструкция		

ШР № посл. проверки и дата: 19.08.88

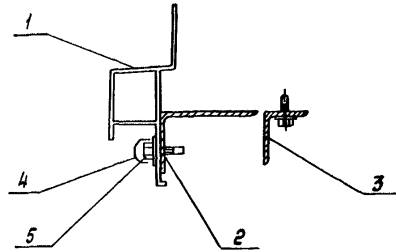
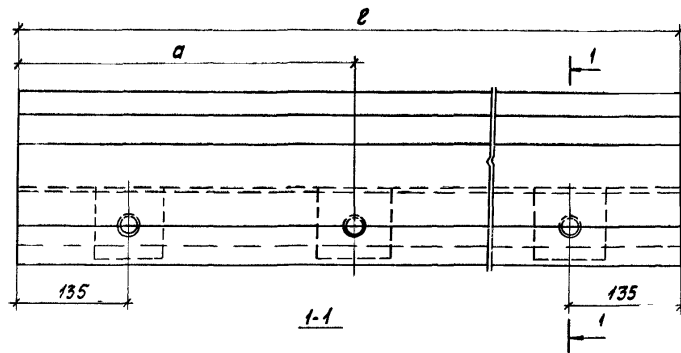


Поз.	Наименование	Код на 14364-207-2500				Обозначение	Примечание
		-	01	02			
	Профиль алюминиевый						
1	ПА-1121	116	176	236			М
2	ПА-1126	116	176	236			М
3	ПА-1127	1165	1765	2365			М
4	Панель	3	3	4		14364-207-24001	
	Профиль резиновый						
5	ПР-78	465	705	945			М
6	Болт М12-8гх24	019					
	ГОСТ 7798-70	3	3	4			
7	Гайка М12-7Н 5.019						
	ГОСТ 5915-70	6	6	8			
8	Шайба 12 01 08.019						
	ГОСТ 11371-78	3	3	4			
	Масса, кг	3,63	4,96	6,65			

Обозначение	Марка	Размеры, мм		
		b	b <sub>1</sub>	a
1.436.4-207-250.00	КЛМ2-1200	1160	1165	464
-01	КЛМ2-1800	1760	1765	764
-02	КЛМ2-2400	2360	2365	709

Технические требования по ГОСТ 21519-84

1.436.4-207-250.00			
Зав. отд. Спирова	10.08.89		
И. контр. Чиркова	10.08.89		
Т. контр.			
И. контр. Новикова	10.08.89		
В.И. Сехт. Матвеева	10.08.89		
Инженер Васюти	10.08.89		
Комплект деталей		Стандия	Иван
примыкания вертикальный			
для лепчатого проема			
КЛМ2			
		ЦНИИпроектл.эко.струкц.	

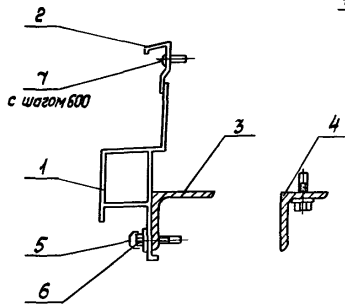
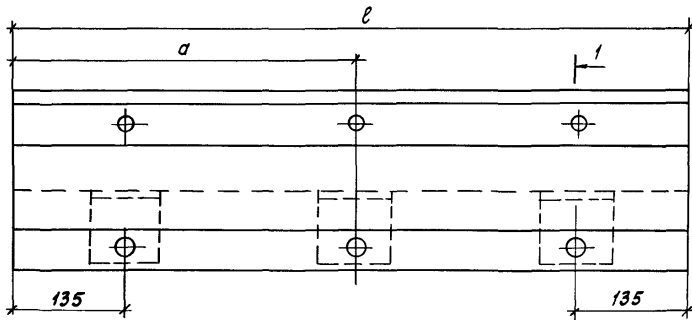


Поз	Наименование	Кол №14364 207-260				Обозначение	Примечание
		—	01	02			
	Профиль алюминиевый						
1	ПЯ-1445	182	242	302			М
2	Уголок 50x32x3 ГОСТ 8510-86 Ст 3 ГОСТ 535-79 l = 100 мм	3	3	4			
3	Уголок 32x20x3 ГОСТ 8510-86 Ст 3 ГОСТ 535-79	1,82	242	302			М
4	Каллчак	3	3	4		2436 15/882-010 02	
5	86x25 ТУ 36 25 12-13-88	6	6	8			
Масса, кг		4,60	5,90	7,40			

Обозначение	Марка	Размеры, мм	
		l	a
14364 207-260 00	КЛЗ-1800	1820	—
— 01	КЛЗ-2400	2420	1210
— 02	КЛЗ-3000	3020	1510

Технические требования по ГОСТ 21519-84

				14364-207-26000			
Зав. отд.	Спирова	1/8	19/88	Комплект деталей примы- кания горизонтальной для ленточного проема КЛЗ	Итадия	Лист	Листов
И. контр.	Чиркова	1/8	19/88		Р		1
Г. контр.	Навикова	1/8	19/88				
Зав. сект.	Матвеева	1/8	19/88				
Инженер	Васютина	1/8	19/88				



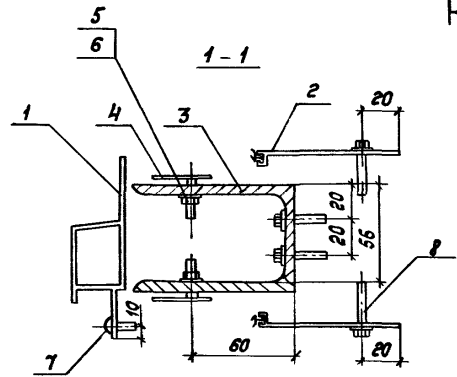
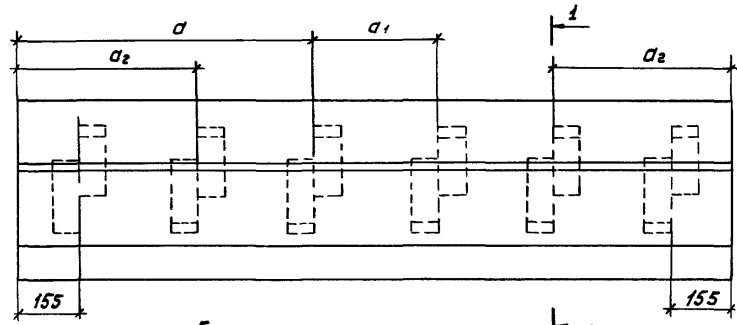
Поз.	Наименование	Кол на 1,4364-207-210-				Обозначение	Примечание
		—	01	02			
	Профиль алюминиевый						
1	П.А-1445	1,82	2,42	3,02			М
2	П.А-1414	1,82	2,42	3,02			М
3	Уголок $50 \times 32 \times 3$ ГОСТ 8510-86 Ст 3 ГОСТ 535-79 $r=10$ мм	3	3	4			
4	Уголок $32 \times 20 \times 3$ ГОСТ 8510-86 Ст 3 ГОСТ 535-79	1,82	2,42	3,02			М
5	Колпачок	3	3	4		1.4364-20.7.010.02	
6	85x25TУ36.2512-13-88	6	6	8			
7	Винт 4x10,01 ГОСТ 10621-80	3	3	4			
	Масса, кг	4,80	6,20	7,75			

Обозначение	Марка	Размеры, мм	
		е	а
1.436.4-20.7-70.00	КПЛН-1800	1820	—
—01	КПЛН-2400	2420	1210
—02	КПЛН-3000	3020	1510

Технические требования по ГОСТ 21519-84

1.436.4-20.7-210.00					
Зав. отд	Спиров	1/12/88		Комплект деталей примы- кания горизонтальной для ленточного проема КПЛ 4	Стандарт лист 1/лист 0
И контр	Циркова	1/12/88			
Т контр					
Тя констр	Надинова	1/12/89			
Зав сект	Матвеева	30/12/89			
Инженер	Васюткина	20/12/89		ЦНИИпроекттехинструкция	



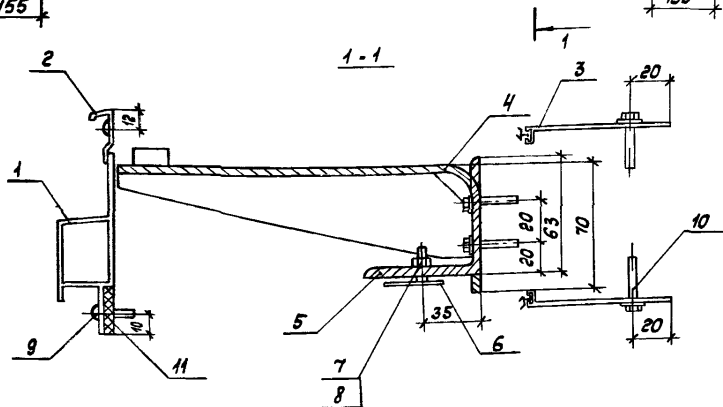
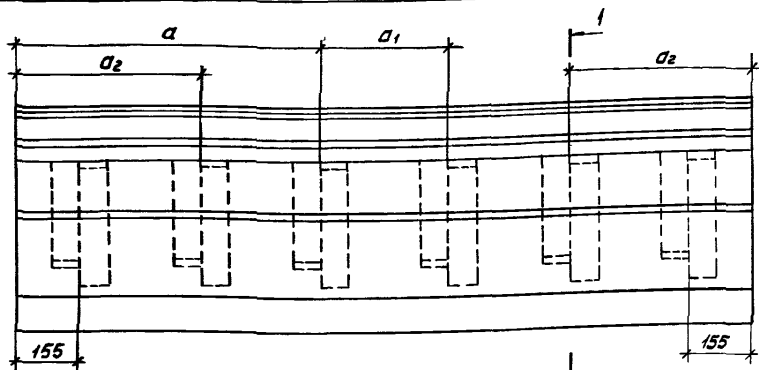


Поз.	Наименование	Кол-во исп. 1,4364-207-200				Обозначение	Примечание
		—	01	02	03		
	Профиль алюминиевый						
1	ПА-1413	206	306	406	406		М
2	ПА-1447	412	612	812	892		М
3	Деталь крепления	6	6	12	12	1 4364-207-281 00	
4	Элемент крепления	6	6	12	12	1 4364-207-012 00	
5	Гайка М6-ТНЧ.58 01910СТ5395-70	12	12	24	24		
6	Шайба 6 01.01910СТ5402-70	12	12	24	24		
7	Винт 4х1001 ГОСТ 10621-80	5	7	9	11		
8	ВБх257436 25 12-1348	28	37	54	58		
	Масса кг	9,14	11,21	18,2	20,1		

Технические требования по ГОСТ 21519-84

Обозначение	Марка	Размеры, мм			
		ℓ	а	а <sub>1</sub>	а <sub>2</sub>
1,436,4-207-280,00	КЛ15-2000с	2060	1030	—	—
—01	КЛ15-3000	3060	1530	—	—
—02	КЛ15-4000с	4060	1930	250	875
—03	КЛ15-4800	4080	2275	270	1205

1.436.4-20.7-280.00			
Зав. отд.	Спирова	И.И.	И.И.
И.контр.	Чиркова	И.И.	И.И.
Г.контр.			
И.контр.	Набукова	И.И.	И.И.
Зав. сект.	Матвеева	И.И.	И.И.
Контр.	Пинчук	И.И.	И.И.
Комплект деталей примыкающий горизонтальный для лепточного проема КЛ15			
Стадия	Иуст	Иустов	Иустов
Р			
ЦНИИпроектвостроительства			



Поз.	Наименование	Кл на иср. 1436.4-207-2900				Обозначение	Примечание
		-	01	02	03		
	Профиль алюминевый						
1	ПА - 1413	206	306	406	486		М
2	ПА - 1414	206	306	406	486		М
3	ПА - 1447	412	612	812	892		М
4	Опора	3	3	6	6	1436.4-207-29100	
5	Деталь крепления	3	3	6	6	1436.4-207-29200	
6	Элемент крепления	3	3	6	6	1436.4-207-01200	
7	Бюкма 6-714 5801970СТ5915-70	6	6	12	12		
8	Шайба 6 Д1.019 ГОСТ 602-70	6	6	12	12		
9	Винт 4x1001 ГОСТ 10621-80	10	14	18	22		
10	В 6x25 ТУ 36.25.12-13-88	28	32	54	58		
11	Пластина 1, лист ТКМЦ Е-5x27 ГОСТ 1338-77	206	306	406	486		М
	Масса, кг	10,2	12,3	20,3	30,3		

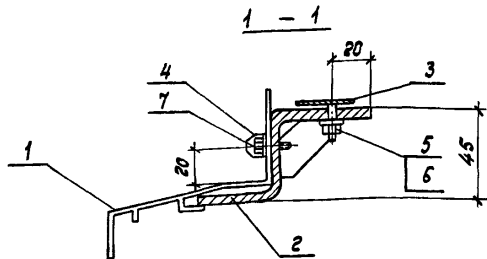
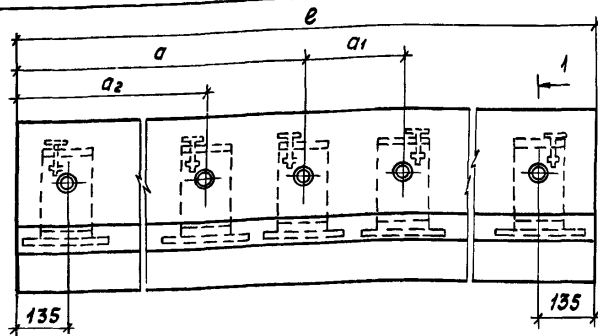
Технические требования по ГОСТ 21519-84

Обозначение	Марка	Размеры, мм			
		φ	a	a <sub>1</sub>	a <sub>2</sub>
1.436.4-207-29000	КЛМБ-2000с	2060	1030	—	—
-01	КЛМБ-3000	3060	1530	—	—
-02	КЛМБ-4000с	4060	1930	250	875
-03	КЛМБ-4800	4860	2275	270	1205

		1436.4-207-29000			Стандарт		
Зав. отд	Спиров	✓	✓	✓	Р	Л	Л
И контр	Чиркова	✓	✓	✓			
Т контр							
Ил. конст.	Давидова	✓	✓	✓			
Зав. сект.	Матвеева	✓	✓	✓			
Констр.	Улицы	✓	✓	✓			

Комплект деталей примыкающий горизонтальный для леточного проема КЛМБ

ЦНИИпроектмехконструкция

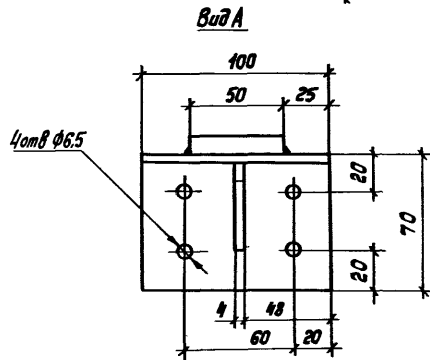
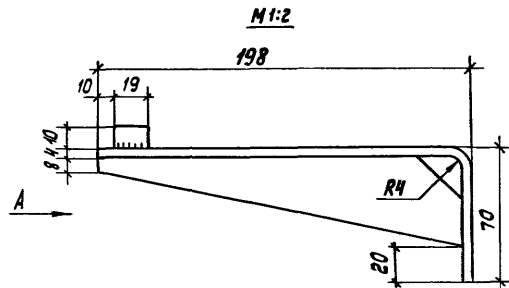


Поз.	Наименование	Кол. на 1,436,4-20,7-300,00			Обозначение	Примечание
		01	02	03		
	Профиль алюминиевый					
1	ПН - 1446	1,82	2,42	3,02	4,02	М
2	Опора	2	3	3	6	1,436,4-20,7-011,00
3	Элемент крепления	2	3	3	6	1,436,4-20,7-012,00
4	Колпачок	2	3	3	6	1,436,4-20,7-010,02
5	Зайка МБ-ТМ, ГОСТ 5915-70	2	3	3	6	
6	Шайба 6,65Г, ГОСТ 6402-70	2	3	3	6	
7	В6х25ТУ36.25, 12-13-88	2	3	3	6	
Масса, кг		4,03	5,73	6,32	8,15	

Технические требования по ГОСТ 21519-84

Обозначение	Марка	Размеры в мм			
		l	a	a <sub>1</sub>	a <sub>2</sub>
1,436,4-20,7-300,00	КЛГ, 9-1800	1820	—	—	—
-01	КЛГ, 9-2400	2420	1210	—	—
-02	КЛГ, 9-3000	3020	1510	—	—
-03	КЛГ, 9-4800	4820	2275	270	1205

		1,436,4-20,7-300,00	
Зав. отд.	Споров	10.02.88	Комплект деталей
Н. контр.	Чиркова	10.02.88	
Т. контр.			примыкания горизонталь
И. контр.	Невзимова	10.02.88	
Зав. сект.	Митяева	10.02.88	нижний КЛГ, 9
Контр.	Мишина	10.02.88	
			Стальной лист
			ЦНИИпроектвеконструкция

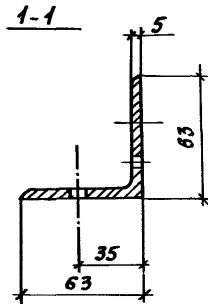
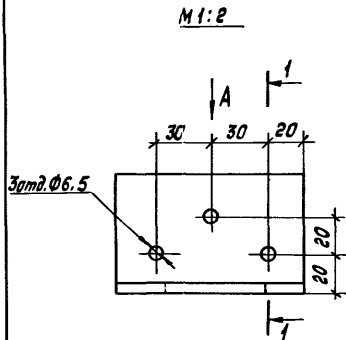


Материал лист **Ст 3 ГОСТ 19003-79**  
**Ст 3 ГОСТ 14637-79**  
 Масса - 1,29 кг.

1436.4-20.7-291.00

Опора

Стадия	Лист	Листов
Р		1
ЦНИИПроектгидроконструкция		



Материал уголок  
 Масса - 0,483 кг

**63x63x5-А ГОСТ 8510-86**  
**Ст. 3 сп 3-1 ГОСТ 535-79**

1436.4-20.7-292.00

Деталь крепления

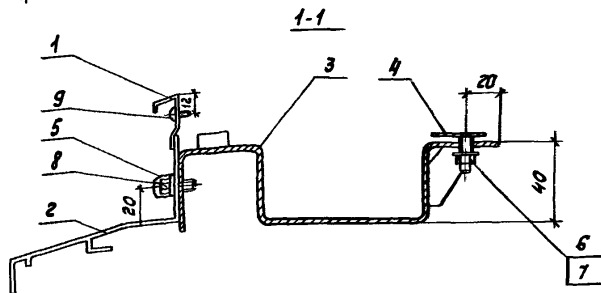
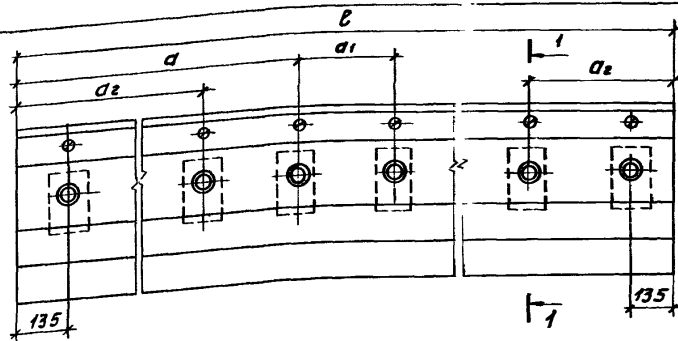
Стадия	Лист	Листов
Р		1
ЦНИИПроектгидроконструкция		

ЦНИИПроектгидроконструкция

ЦНИИПроектгидроконструкция

Зав. отд.	Спиров	08.08.88
Н. контр.	Чиркова	А. Зер 07.02.88
Т. контр.		
Л. констр.	Новикова	1/6.88
Зав. сект.	Матвеева	30/1.88
Констр.	Пинчук	27.7.88

Зав. отд.	Спиров	08.08.88
Н. контр.	Чиркова	А. Зер 07.02.88
Т. контр.		
Л. констр.	Новикова	1/6.88
Зав. сект.	Матвеева	30/1.88
Констр.	Пинчук	27.7.88



Обозначение	Марка	Размеры, мм			
		$L$	$a$	$a_1$	$a_2$
1.436.4-20.7-310.00	СПН-10-1800	1820	—	—	—
-01	СПН-10-2400	2420	1210	—	—
-02	СПН-10-3000	3020	1510	—	—
-03	СПН-10-4800	4820	2275	270	1205

Поз.	Наименование	КМ. №1.436.4-20.7-310.00				Обозначение	П. №
		-	01	02	03		
	Профиль алюминиевый						
1	ПА - 1414	1,82	2,42	3,02	4,82		
2	ПА - 1446	1,82	2,42	3,02	4,82		М
3	Опора	2	3	3	6	1.436.4-20.7-03100	
4	Элемент крепления	2	3	3	6	1.436.4-20.7-012.00	
5	Колпачок	2	3	3	6	1.436.4-20.7-010.02	
6	Гайка М6-ТН 4.019ГОСТ 5915-70	2	3	3	6		
7	Шайба 6,65 Т.019ГОСТ 6402-70	2	3	3	6		
8	В6x25ТУ36.2.512-13-88	2	3	3	6		
9	Винт 4x10.019ГОСТ 10521-80	5	6	7	10		
Масса, кг		6,24	9,00	9,65	17,78		

Технические требования по ГОСТ 21519-84

				1.436.4-20.7-310.00			
Зав. отд	Спиров	199.08		Комплект деталей примыкания горизонталь- ной нижней КПН 10	Стадия	Лист	Исполн
И. контр.	Цуркова	1/8			Р	Т	
Т. контр.							
Л. контр.	Новикова	1/6-89					
Зав. сект	Матвеев	30/5					
Вед. кон.	Осодовцев	27/88				ИИИПроекттехинструкция	