

ТИПОВЫЕ КОНСТРУКЦИИ, ИЗДЕЛИЯ И УЗЛЫ ЗДАНИЙ И СООБРУЖЕНИЙ

СЕРИЯ 2.036-1

УЗЛЫ ОКОН С ПЕРЕПЛЕТАМИ  
ИЗ ГНУТЫХ ТОНКОСТЕННЫХ  
СТАЛЬНЫХ ПРОФИЛЕЙ  
ПО СЕРИИ 1.036.3-1

ВЫПУСК 1  
РАБОЧИЕ ЧЕРТЕЖИ

24995-02  
ЦЕНА 1-79

ОТПУСКНАЯ ЦЕНА  
НА МОМЕНТ РЕАЛИЗАЦИИ  
УКАЗАНА В СЧЕТ-НАКАЗНОЙ

СЕРИЯ 2.036-1

УЗЛЫ ОКОН С ПЕРЕПЛЕТАМИ  
ИЗ ГНУТЫХ ТОНКОСТЕННЫХ  
СТАЛЬНЫХ ПРОФИЛЕЙ  
ПО СЕРИИ 1.036.3-1

ВЫПУСК 1  
РАБОЧИЕ ЧЕРТЕЖИ

РАЗРАБОТАНЫ:  
ЦНИИПРОМЗДАНИИ

УТВЕРЖДЕНЫ  
МИНУРАСБНСТРОЕМ РСФСР

ЗАМЕСТИТЕЛЬ ДИРЕКТОРА ИНСТИТУТА  
*Оликин* С.М. ГИКИН

ПИСЬМО ОТ 03.09.90  
№4-Н-264

ЗАВ. ОТДЕЛОМ СТЕН И ПЕРЕГОРОДОВ  
*Смирнов* Т.М. СМИРЯНСКИЙ

ВВЕДЕНЫ В ДЕЙСТВИЕ  
ЦНИИПРОМЗДАНИИ

ГЛ. АРХ. ПРОЕКТА

с 02.01.92

*Бузеева* И.Т. БУЗЕЕВА  
СВЕРАСОВАНО:

ПРИКАЗ ОТ  
05.02.91 №4

ЗАВ. ОТДЕЛОМ СВЕТОПРОЗРАЧНЫХ ОГРАЖДЕНИЙ

ГЛ. СПЕЦИАЛИСТ

*Александров* Ю.П. АЛЕКСАНДРОВ  
*Глебошкин* В.И. ГЛЕБОШКИН

С АПП ЦИТИ, 1991

Обозначение документа	Наименование	Стр.
2.036-1.1-173	Пояснительная записка	5
2.036-1.1-010	Узел 1 Устройство нижнего горизонтального стыка окна с одинарным переплетом со стеной из легкобетонных панелей	7
2.036-1.1-020	Узел 2 Устройство верхнего горизонтального стыка окна с одинарным переплетом со стеной из легкобетонных панелей.	10
2.036-1.1-030	Узел 3 Устройство вертикального стыка окна с одинарным переплетом со стеной из легкобетонных панелей	13
2.036-1.1-040	Узел 4 Устройство вертикального стыка окна с одинарным переплетом	15
2.036-1.1-050	Узел 5 Устройство нижнего горизонтального стыка окна с одинарным переплетом с кирпичной стеной	17

			2.036-1.1		
Изд. № 1 1.03.61 1.03.61 1.03.61	С. И. Иванов Г. С. Сидорова Г. С. Сидорова Г. С. Сидорова	4 2 4 2	Содержание		
			ЦНИИПРОМЗДАНИИ		

Обозначение документа	Наименование	Стр.
2.036-1.1-060	Узел 6 Устройство вертикального стыка окна с одинарным переплетом с кирпичной стеной	20
2.036-1.1-070	Узел 7 Устройство нижнего горизонтального стыка окна с раздельным переплетом со стеной из легкобетонных панелей	22
2.036-1.1-080	Узел 8 Устройство верхнего горизонтального стыка окна с раздельным переплетом со стеной из легкобетонных панелей или с кирпичной стеной	25
2.036-1.1-090	Узел 9 Устройство вертикального стыка окна с раздельным переплетом со стеной из легкобетонных панелей	27
2.036-1.1-100	Узел 10 Устройство вертикального стыка окон с раздельным переплетом	30
2.036-1.1-110	Узел 11 Устройство нижнего горизонтального стыка окна с раздельным переплетом с кирпичной стеной	32
2.036-1.1-120	Узел 12 Устройство вертикального стыка окна с раздельным переплетом с кирпичной стеной	35
	2.036-1.1	Лист 2

ИВС в завод. условиях и штамп. выемки

Обозначение документа	Наименование	Стр.
2.036-1.1-130	Слив Н1	31
2.036-1.1-140	Слив Н2	36
2.036-1.1-150	Нащельник Н3	39
2.036-1.1-160	Отора М1	40
2.036-1.1-170	Плоская М2	44
2.036-1.1-180	Плоская М3	42
2.036-1.1-190	Плоская М4; М5	43
2.036-1.1-200	Скоба М6 М7	44
2.036-1.1-210	Изделие закладное М8	45

2.036 1.1

4995 32 5

Лист

3

1. В состав выпуска 1 настоящей серии входят рабочие чертежи узлов установки окон серии 1.030.3-1 "Окна с переплетами из алюминия танкоотенные стальные профили для административных и бытовых зданий" и сопряжения их со стенами из легковесными панелями серии 1.030.1-1/08 и со стенами из кирпича. Узлы разработаны для окон с одинарными и раздельными переплетами.

2. Узлы замаркированы на схемах в выпуске 0 "Материалы для проектирования".

3. Номенклатура используемых в работе комплектующих изделий приведена в таблице пояснительной записки выпуска 0. Рабочие чертежи угонажных изделий (слибы, нащельники) и крепежные изделия (опоры, планки, скобы) разработаны в настоящем выпуске.

4. Металлические профили изготавливаются из оцинкованной рулонной стали толщиной 1,0 и 2,0 мм, нормальной точности прокатки Б,

Иск. и подл. Подпись и дата

				2.030-1.1-13			
				Пояснительная записка	Страницы	Листы	Колонки
					Р	Т	2
Иск. и подл.	Подпись	Дата	Иск. и подл.	ЦНИИПРОМЗАДАНИЙ			
Иск. и подл.	Подпись	Дата	Иск. и подл.				
Иск. и подл.	Подпись	Дата	Иск. и подл.				

с обрезной кромкой 0, марки С 235, под окраску ТК по ГОСТ 1 Детали крепления изготавливаются из горячекатанной листовой стали по ГОСТ 19903-74 марки С 235 по ГОСТ 27712-88.

5. Покрытие металлических профилей и деталей крепления - грунтовка ПЛ-0213 ТУ 6-10-1935-84 или другими лакокрасочными материалами, обеспечивающее защитные физико-механические свойства не ниже указанной марки эмалей. Цвет покрытия по образцу - эталону предприятия изготовителя.

6. Сварку производить электродами типа Э42 для условия строительства с расчетной температурой ниже минус 40°C типа Э42Р. Электроды по ГОСТ 9467-75. Сварные соединения выполнять по ГОСТ 5264-80.

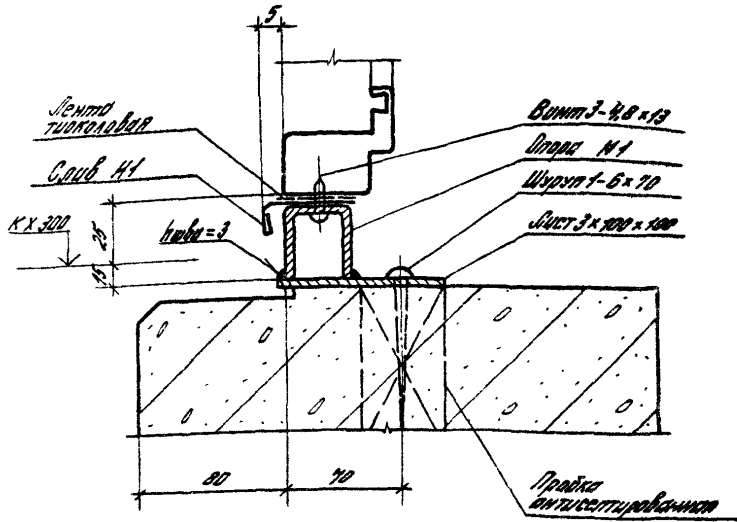
2.036-11-13

Лист

2

24995-02 7

Рис. 1 Крепление



2.036-1.1-010

ЭБЗ.ЭФ	СМ.И.И.И.И.И.	У.С.С.
К.К.К.К.	Г.Г.Г.Г.Г.	С.С.С.
Г.С.О.М.	Г.С.О.М.	С.С.С.
В.В.В.В.	В.В.В.В.	С.С.С.

Узел 1  
Устройство нижнего ряда  
затопленного стыка окна  
с обшивочным параллелепипедом  
со стеной из легковесных  
панелей

Стр. №	Лист №	Листов
1	1	3

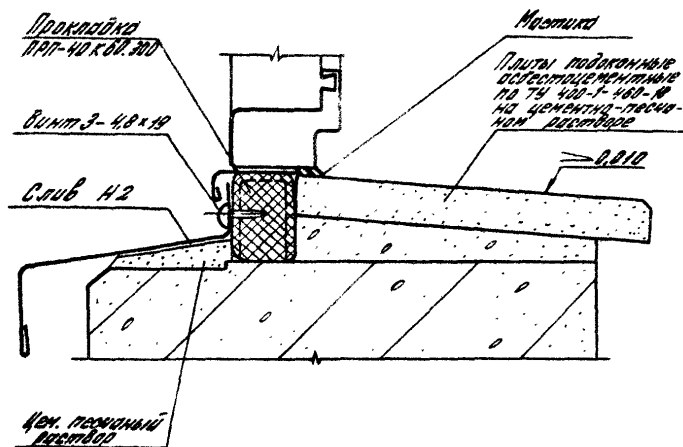
ЛИНИИПРОЕКЦИОННИ

24995-02 8

Ин. 8 10.02.77 Проект № 2010/1-1000/1000



Рис. 4 Золетка



2.036-1.1-010

Лист

2

24995-02 9

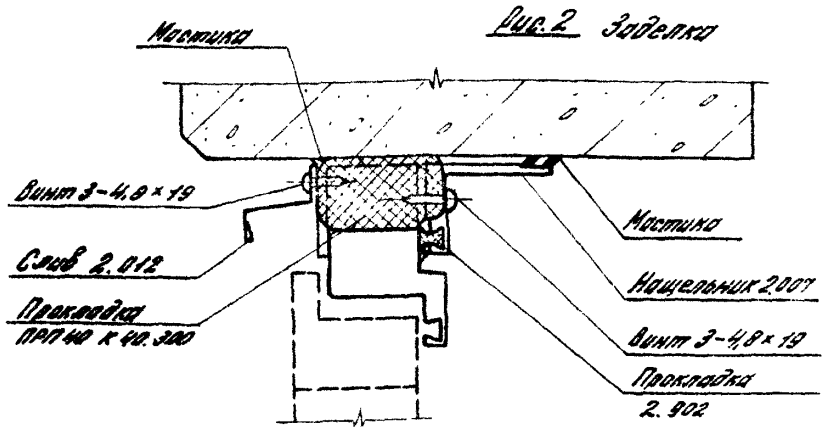
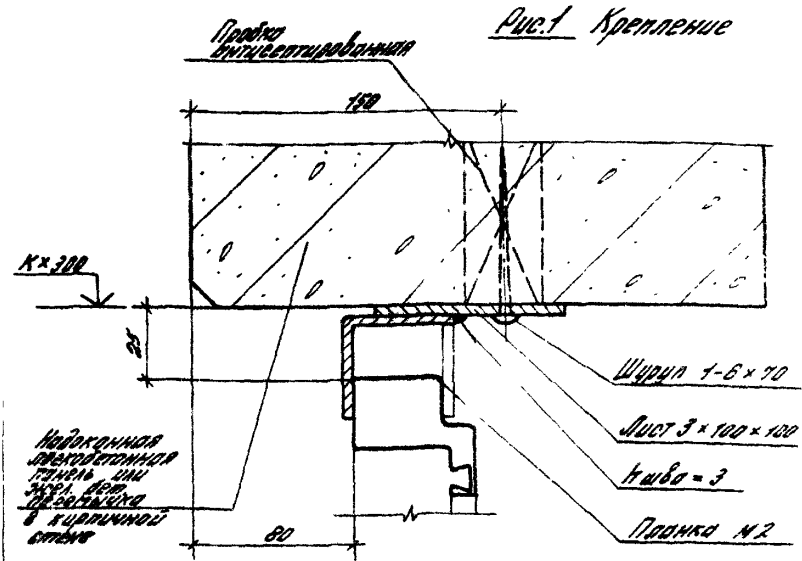
Изд. и год. Детали и детали. Вспомог.

Марка, поз.	Обозначение	Наименование	Кол. на горизонтальный стержень, шт									Масса, кг	Примечание
			40	18	24	27	30	30	32	30			
		<u>Детали</u>											
M1	2.036-1.1-160	Опора M1	2	3	4	5	6	12	12	18		0,2	
M1	2.036-1.1-160	Слэб M1	192	182	242	272	302	302	322	302		0,5	M
M2	2.036-1.1-140	Слэб M2	192	182	242	272	302	302	322	302		1,5	M
		Лист 2.036-1.1-172-88	2	3	4	5	6	12	12	18		0,24	
		<u>Стандартные изделия</u>											
		Винт 3-48x18											
		7467-637-84	2	3	4	5	6	12	12	18			
		Шарик 6x10 ГОСТ 1144-80	2	3	4	5	6	12	12	18			
		<u>Материалы</u>											
		Прокладка ПРП-40											
		К 60.300.1007.1977-84	0,9	1,8	2,4	2,7	3,0	6,0	12	18			M
		Наступка титаноловая											
		ЛМ-05 ТУ 84-248-85	0,2	0,3	0,4	0,4	0,5	0,9	1,2	1,5			кг
		Лента титаноловая											
		ТУ 38-10574-85	0,05	0,09	0,12	0,14	0,15	0,3	0,35	0,45			M2
		Полоса титаноловая											
		СВЛ 40x40x100 ГОСТ 8486-86	2	3	4	5	6	12	12	18			

24995-02 10

2.036-1.1-040

Лист 3



**2.036-1.1-020**

			Стаян	Лист	Листов
Зав. пр.	Инженер	Кем	Р	1	3
Н. конст.	Г. зав. пр.	Г. С. С.	<b>ЦНИИПРОМЗДАНИИ</b>		
П. Д. Д. Д.	Г. зав. пр.	Г. С. С.			
В. Д. Д. Д.	В. зав. пр.	Г. С. С.			

**Узел 2**  
Устройство верхнего горизонтального стержня окна с отливом, креплением со стеной из пенобетонных панелей

24995-02 12

Марка ГОСТ	Обозначение	Наименование	Кол. на горизонтальный ств.к. м										Масса ед., кг	Приме- чанье	
			0,9	1,8	2,4	2,7	3,0	6,0	7,2	9,0					
		<u>Детали</u>													
M2	2.036-1.1-020	Планка M2	2	3	4	6	6	12	12	18				0,2	
		<del>Полт 3х100х100 ГОСТ 19005-80</del>	2	3	4	6	6	12	12	18				0,24	
		<del>Полт 2235 ГОСТ 27712-80</del>													
		Сруб 2.012													
		ТУ 67-522-83	0,92	1,82	2,42	2,72	3,02	6,02	7,22	9,02				0,4	M
		Нощельник 2.007													
		ТУ 67-522-83	0,92	1,82	2,42	2,72	3,02	6,02	7,22	9,02				0,82	M
		<u>Стандартные изделия</u>													
		Шпунт 1-6х101ГОСТ14488	2	3	4	6	6	12	12	18					
		Винт 3-40 x 19													
		ТУ 67-637-84	4	6	8	12	12	24	24	36					
		<u>Материалы</u>													
		Прокладка 2-902													
		Клейкая Пеноуроло- скова закладка	0,92	1,82	2,42	2,72	3,02	6,02	7,22	9,02					M
		Прокладка ППН-40													
		К 60.300 ГОСТ 19111-81	0,9	1,8	2,4	2,7	3,0	6,0	7,2	9,0					M
			2.036-1.1-020											1/207	
														2	

24995-02 13

Масса, г/об.	Обозначение	Наименование	Кол. на горизонтальной стерж. к								Масса, ед. кг	Приме- чание	
			0,9	1,8	2,4	2,7	3,0	6,0	7,2	9,0			
		Мастика тикоглобон											
		ЛМ-05 ТУ 84-246-85	0,2	0,3	0,4	0,4	0,5	0,8	1,2	1,5			кг
		Пробка антисептиров											
		Сек. 40x40x100											
		ГОСТ 8486-86	2	3	4	6	6	12	12	18			

2036 11 020

Лист  
13

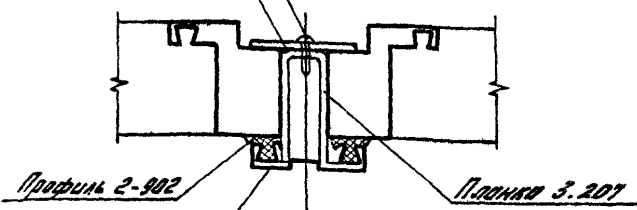




Винт 3-48x19

Планка М4

Рис.1 Крепление

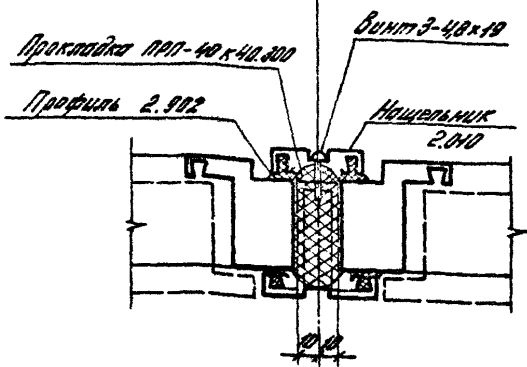


Профиль 2-902

Винт 3-207

Нащельник 2.810

Рис.2 Завелка



Прокладка 100-40x40.200

Винт 3-48x19

Профиль 2.902

Нащельник 2.810

12x300

12x300

12x300

2.036-1.1-040

ЭВ. ств	Синицкий	Анн
Н. конст	Гузев	Мед
М. ст. из	Гузев	Мед
Вед. ин	Васова	В.

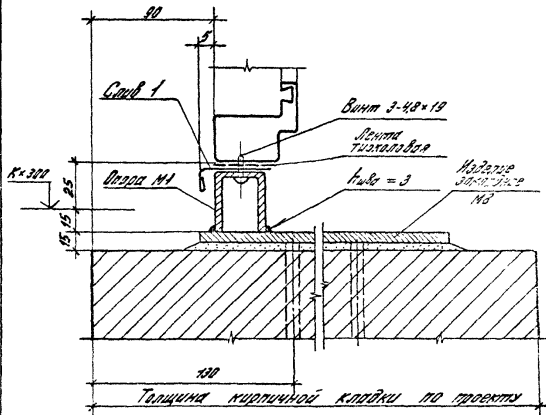
Узел 4  
Устройство вертикального  
откила окон с односторонним  
перегибом

Станд. лист	Лист
9	2
ЦНИИПРОМЗДАНИИ	





Рис. 1 Крепление



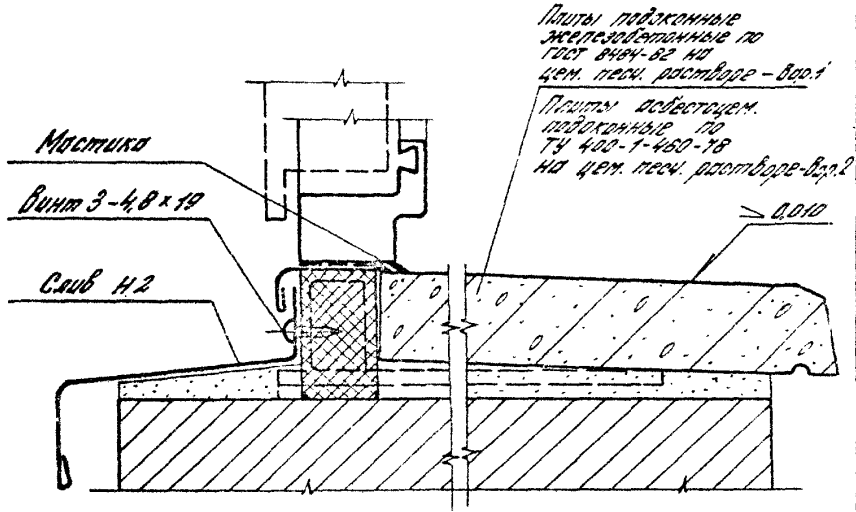
2.036-1.1-050

Узел Б			Страна			Зонт			Устройства					
Исполн.	Инженер	Резерв	Р	1	3	ЦНИИПРОМЗДАНИИ								
Проект.	Технолог	Резерв												
Надзор.	Технолог	Резерв												
Зад. инж.	Зав. цехом	Резерв												

24995-02 18

Исполн. и зонт

Рис. 2 Зиделка

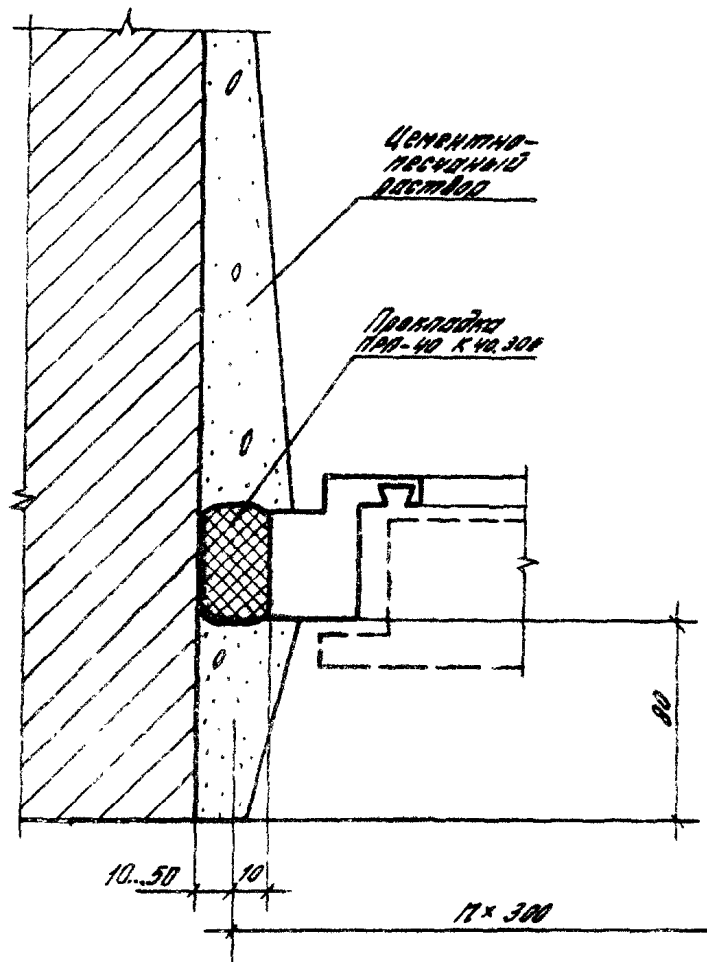


2.036-1.1-050

24995-02 19

Лист
2





2.036-1.1-060

				Узел Б		
				Устройство вертикального		
				стыка окна с основной		
				переделкой с кирпичной		
				стенной		
				Стандарт	Исполн	Листов
1	2	3	4	5	1	2
				ЦНИИПРОМСТРОИТЕЛЬНИИ		

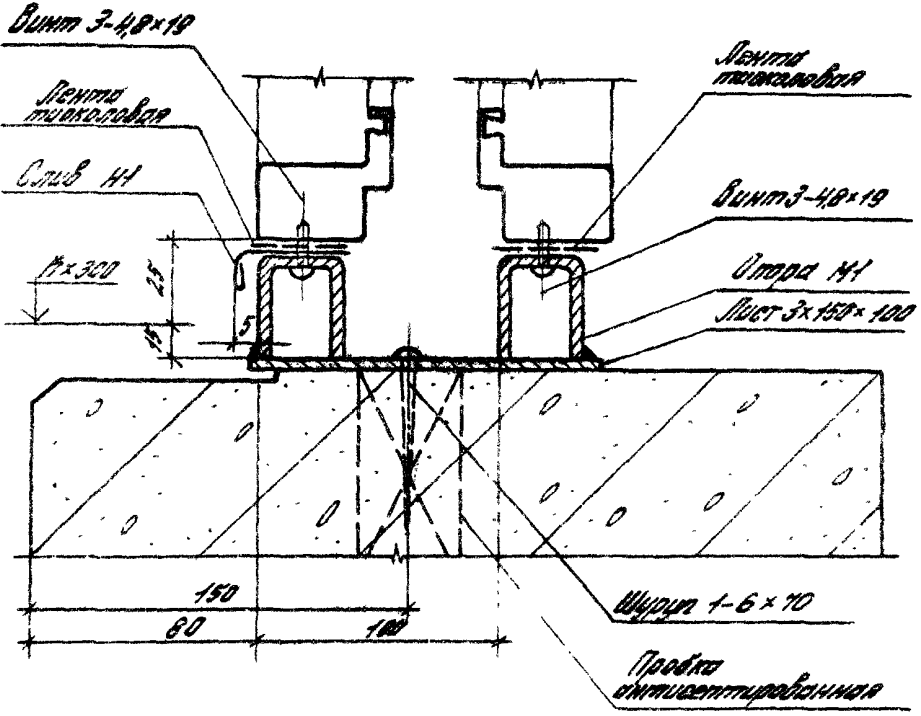
24995-02 24

ИЗДАНИЕ И ПОЛНОЕ НАИМЕНОВАНИЕ

Марка, поз.	Обозначение	Наименование	Кол. на вертикальный стык, м								Марка, вид, кг	Примечание	
			12	15	18	21							
		<u>Детали</u>											
		Прокладка											
		ПРП-40 к БД.300											
		ГОСТ 19177-81	12	15	18	21							И
			2.036-1.1-060									2	

24995-02 22

Рис. 1 Крепление



2.036-1.1-070			
Узел 1 Устройство нижнего горизон- тального стыка окна с железобетонным переплетом со стеной из железобетонных панелей	Старая	Новая	Измененная
	Р	Т	З
ЦНИИПРОМЗДАНИЙ			





Марка тов.	Обозначение	Наименование	Кол. шт. групп различной длины, м											Класс шт. м	Приме- чание		
			89	18	24	27	30	60	72	90							
		<u>Детали</u>															
H1	2.036-1.1-160	Отгора H1	4	6	8	12	12	24	24	36							
H1	2.036-1.1-130	С.Л.В. H1	184	184	404	544	604	1204	1404	1804				0,2			
H2	2.036-1.1-140	С.Л.В. H2	184	364	484	544	604	1204	1404	1804				0,5	М		
		Дилт 3-4,8x19	2	3	4	6	6	12	12	18				1,5	М		
		<u>Стандартные изделия</u>												0,35			
		ТУ 57-637-84	2	3	4	6	6	12	12	18							
		Шуруп 6x70 ГОСТ 14958-80	2	3	4	6	6	12	12	18							
		<u>Материалы:</u>															
		Прокладка прол-40															
		К.60.300 ГОСТ 19177-80	18	36	48	94	60	120	144	180						М	
		Молоток тисколовый															
		ЯМ-05 ТУ 84-246-85	0,2	0,3	0,4	0,4	0,5	0,9	1,2	1,5						КГ	
		Лента тисколовая															
		ТУ 38 10574-85	0,10	0,18	0,24	0,28	0,30	0,60	0,72	0,90						М2	
		Пружина Сталь 60С2 ГОСТ 14958-80	2	3	4	6	6	12	12	18							
		США 40x40x100 ГОСТ 8485-86	2	3	4	6	6	12	12	18							
											2.036-1.1-070					Итого	3

Шпатель 1-6 x 70

Рис. 1 Крепление

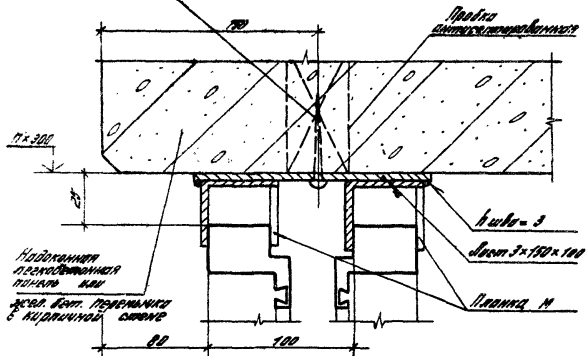
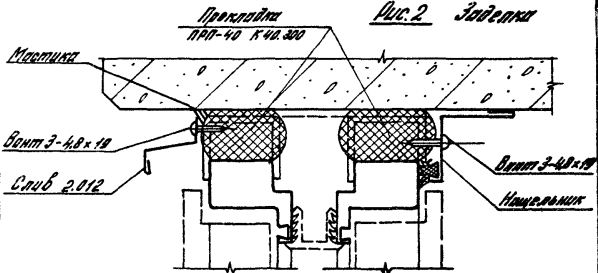


Рис. 2 Зубелка



2.036-1.1-080

Лист в 2-х экз. Проверен в/инж. В.В.И.И.И.

Зад. отд.	Смолянский	А.И.
Н.контр.	Гурьев	А.С.
Т.р. до 40	Гурьев	А.С.
Зад. ин.	Васильев	Ю.

Узел в устройстве верхнего горизонтального створки окна с раздельным переплетом со стеной из железобетонных панелей или с криволинейной стеной

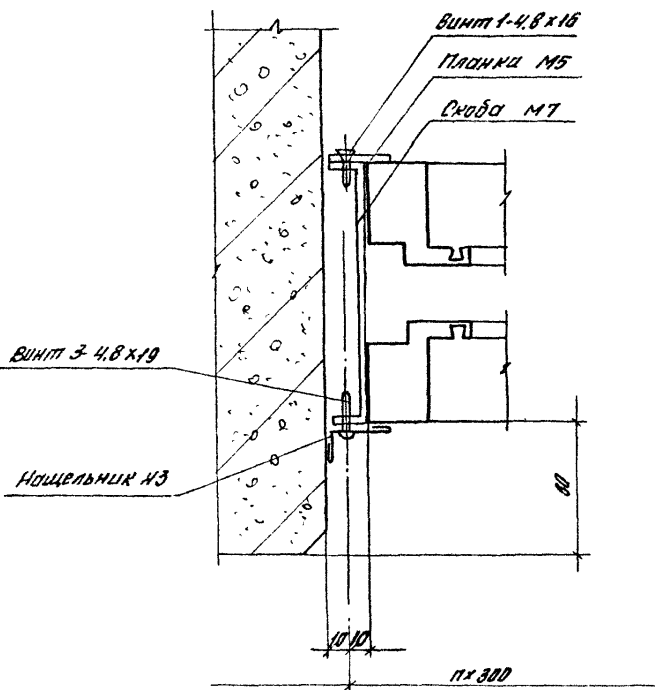
Страна	Лист	Листов
Р	1	2

ЛИНИИПРОМЗДАНИИ

24995-02  
27

№ п/п ГЗ.	Обозначение	Наименование	№ кол. на горизонт. и отв. ств. м								Масса, ед. кг	Приме- чание	
			09	18	24	27	30	60	72	90			
		<u>Детали</u>											
М2	2.035-1.1-020	Плитка М2	2	6	8	12	12	24	24	36		0,2	
		Мостовые гост 8772-86	2	3	4	6	6	12	12	18		0,35	
		Слив 2.012											
		Т4 67-522-83	0,92	1,82	2,42	2,72	3,02	6,02	7,22	9,02		0,4	М
		Нижельных 2.007											
		Т4 87-522-83	0,92	1,82	2,42	2,72	3,02	6,02	7,22	9,02		0,82	М
		<u>Отверстия для труб</u>											
		Щиты 1-6*70 гост 1144-80	2	3	4	6	6	12	12	18			
		Винты 3-4,8*19											
		Т4 57-837-84	4	6	6	12	12	24	24	36			
		<u>Материалы</u>											
		Прокладка 2-902											
		Кромка Преобразов- К200 20000	0,92	1,82	2,42	2,72	3,02	6,02	7,22	9,02			М
		Прокладка ПП-40 К 60 300 гост 15177-81	18	3,6	4,8	5,4	6,0	12,0	14,4	18,0			М
		Мастика тиколовая											
		АН-0,5 ТУ 84-245-85	0,2	0,3	0,4	0,4	0,5	0,9	1,2	1,5			кг
		Плитка антискрипованная СВЧ 40*40*120 гост 8486-86	2	3	4	6	6	12	12	18			
2.035-1.1-020													
												лист	
												2	26

Рис. 1 крепление



Уч. № 1-010  
 Лист № 1  
 Плановый отдел  
 Восток, улица

2.036-1.1-090

Зав. отд.	Смирновский	1-1
Н. контр.	Гусаров	1-5
Д. пр.	Гусаров	1-2
Вед. ин.	Власов	1-7

Узел 9

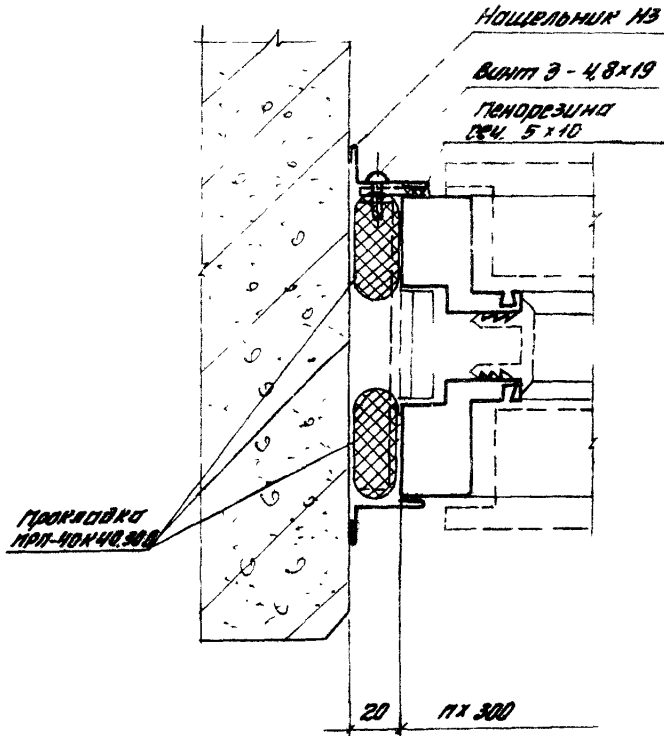
Устройство вертикального стыка балки с обшивкой перекрытием со стеной из нежелезобетонных панелей

Страна	Лист	Листов
Р	1	3

ЦНИИПРОЕКТИНИИ

24995-02 28

Рис. 2 Зорелка



2.036-1.1-090

2

24995-02 29

ИЗДАНИЕ ЧАСТИ ДЕТАЛЕЙ

Марка, поз.	Обозначение	Наименование	Кол. на вертикальный стержень				Масса, кг	Примечание
			1,2	1,5	1,8	2,1		
		<u>Детали</u>						
М5	2.036-1.1-190	Полка М5	2	3	3	4	0,014	
М7	2.036-1.1-200-01	Скоба М7	2	3	3	4	0,14	
М3	2.036-1.1-150	Нащельник М3	244	304	384	424	0,4	М
		<u>Стандартные изделия</u>						
		Винт 1-4,8x16						
		ТУ 67-637-84	2	3	3	4		
		Винт 3-4,8x19						
		ТУ 67-637-84	4	6	6	8		
		<u>Материалы</u>						
		Прокладка ПРП-40						
		К40. 300 ГОСТ 19477-81	24	30	36	42		М
		Прокладка ПЗ пенорезина						
		Сеч. 5x10 ТУ 38-106-16-86	1,2	1,5	1,8	2,1		М
		Дистанция ДА-215-83						
		ТУ 6-01-1141-78	25	30	40	45		Г
			2.036-1.1-090					

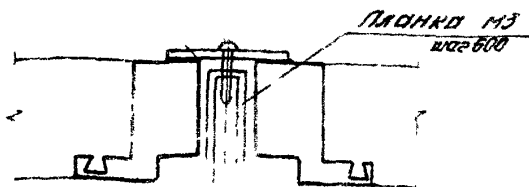
24935-02 30

Лист  
3

ДИМТ 3 4,8x19

Планка М4

Рис. 1 Крепление



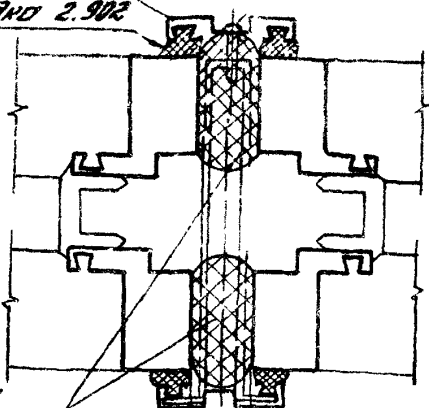
Прокладка 2.902

Нащельник 2.010

Прокладка 2.902

Рис. 2 Завалка

Винт 3-48x19



Прокладка ПРП-40 К40. 300

880; 1180; 1330; 1480; 1780 10 (10) 880; 1180; 1330; 1480; 1780

2 036 - 1.1 - 100

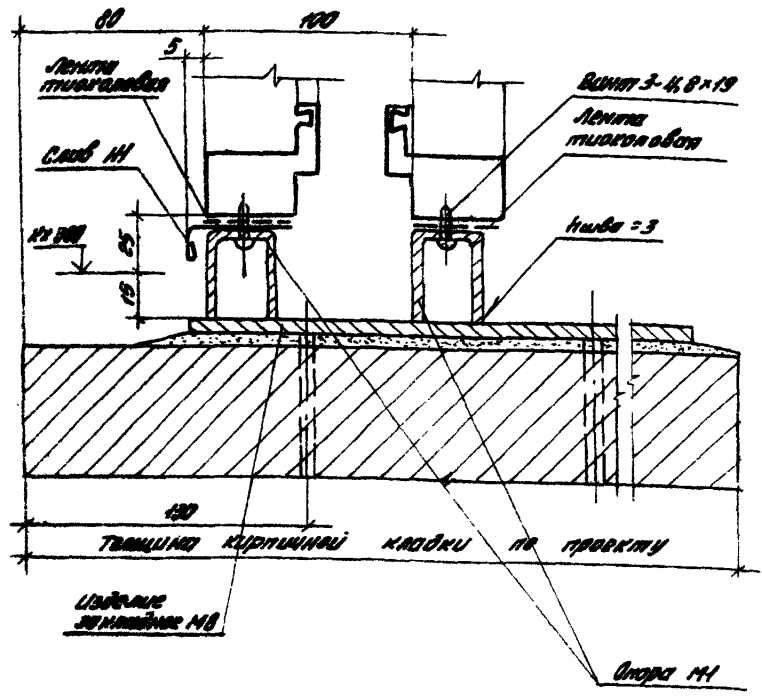
				2 036 - 1.1 - 100		
Элемент	Ссылка	Материал	Узел 10	Листов	Листов	Листов
Узел 10	Узел 10	ЛДС	Устройство вертикального стержня окна с раздельным перемещением	7	7	2
Узел 11	Узел 11	ЛДС		ЦАИИПРОМАЯИИ		
Узел 12	Узел 12	ЛДС				

24395-02 31





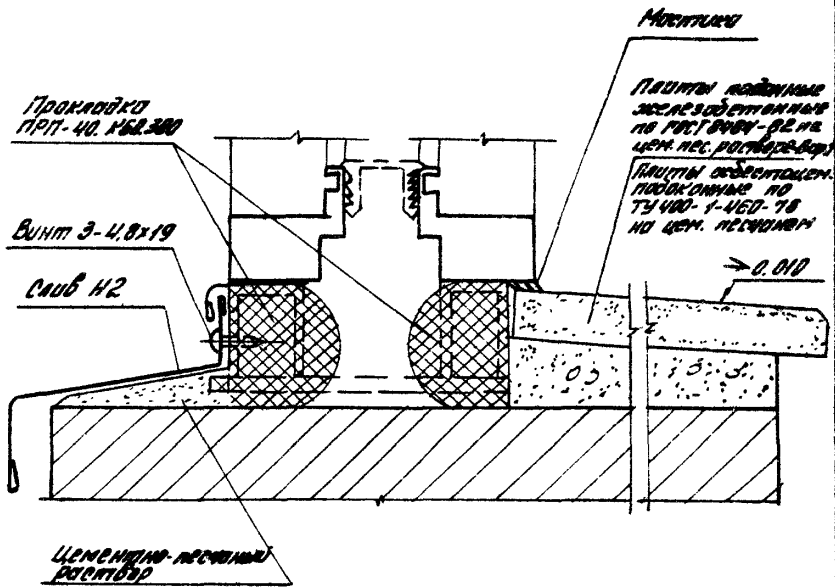
Рис. 1 Крепление



				2.035 - 1.1 - 110		
Исполнитель	Проверен	Утвержден	Дата	Листов	Лист	Листов
И.И.И.	И.И.И.	И.И.И.	И.И.И.	3	1	3
Узел Н Устройство нижнего горизонтального стержня окна с разъемным переплетом (кирпичной стеной)				ЦНИИПРОМЗДАНИИ		

24995-02 33

Рис. 2 Задняя

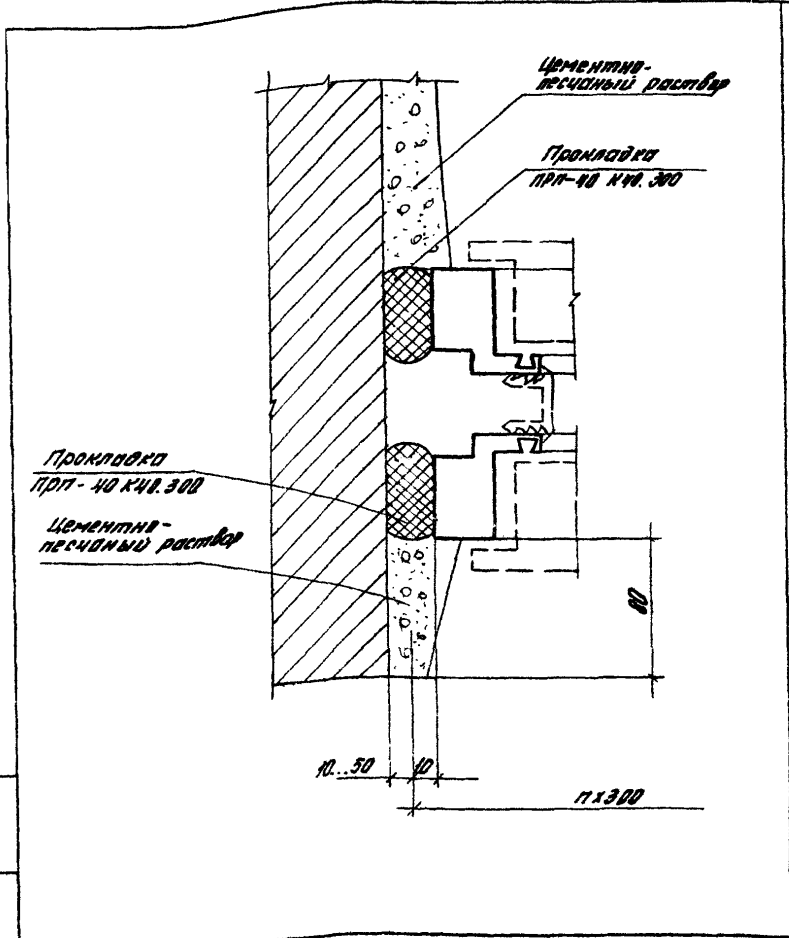


Лист № 001. Утверждено и дана команда № 001/110

2.036 - 1.1 - 110

Лист  
2





Цикл № 100000  
 Поставщик и Владелец  
 Адрес: Ленинград

2.036-1.1-120

Эльв. Гром	Смирновский	1/2
Н. Ковалева	Г. Чусов	1/2
Тя. ср. пр.	Г. Чусов	1/2
Вед. инж. В. Лаврова		1/2

Узел 12  
 Устройство вертикального  
 откоса окна с радиальным  
 переплетом с кирпичной  
 стеной

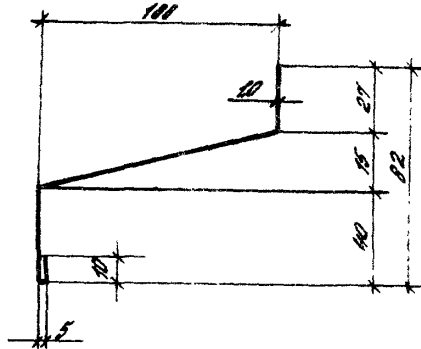
Страна	Лист	Листов
Р	1	2
ЦНИИПРОМЗДАНИИ		

Итого по поз.	Обозначение	Наименование	Кол на				Материал	Примечание
			1,2	1,5	1,8	2,1		
		<u>Детали</u>						
		<u>Прокладка</u>						
		ПРП-40 К 60.300						
		ГОСТ 18177-81	24	30	38	42		

2005-02 37

2076 11 02





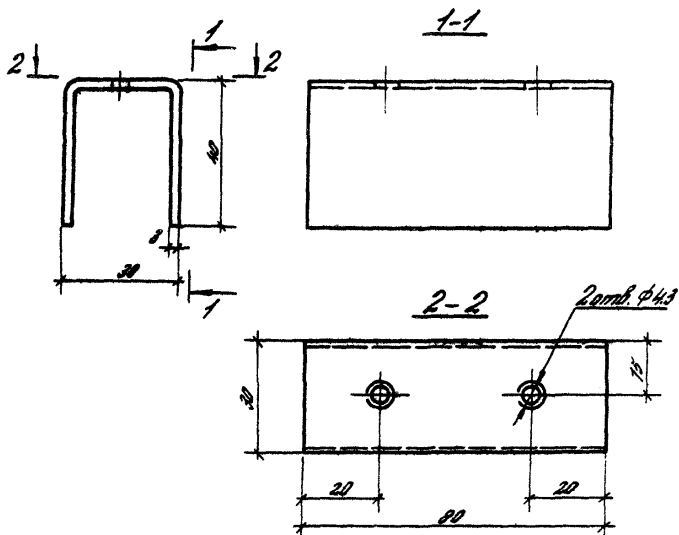
Служ 42 изготавливается по типу профиля 2.104 по ТУ 67-522-83.

				2.036-11-140		
				Служ 42		
				Страна	Масса	Масштаб
				Р	1,5	1:2
				Лист	Листов 1	
Инженер	Проверка	Склад	04	Б-0-18 ГОСТ 19904-90		ЦНИИПРОМЗДАНИИ
Инженер	Проверка	Склад	04	С 235 ГОСТ 14918-80		

24995-02 39





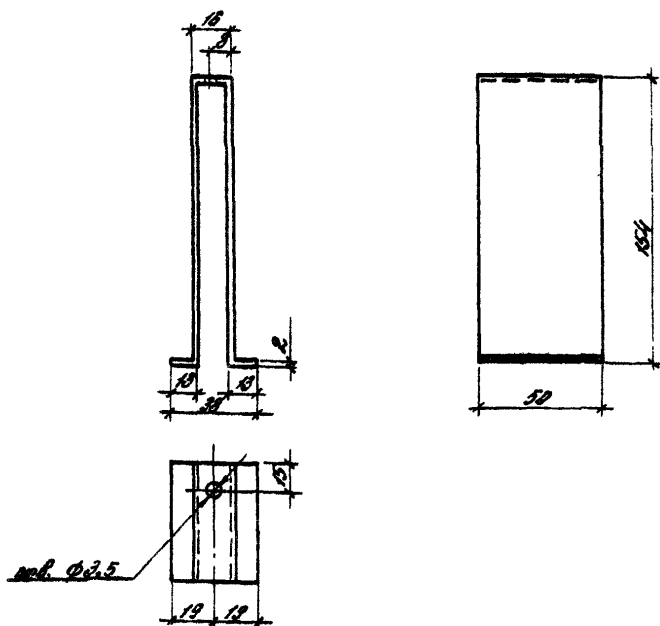


Радиус гурба 3,6 мм

				<b>2.036-11-160</b>		
				<b>Отпара М1</b>		
				Стандарт	Материал	Марка
				Р	0,2	1:1
				Лист	Листов 1	
Вед. от:	С. Михайлова	Инж.		Лист Б-ПН-30×110×80 ГОСТ 19013-74 С 225 ГОСТ 27772-88		
Н. Козлова	Г. Червиль	Инж.				
С. Орлова	Г. Червиль	Инж.				
Вед. ин.	В. Васильев	Инж.				
				<b>ЦНИИПРОМЗДАНИИ</b>		

24995-02 41

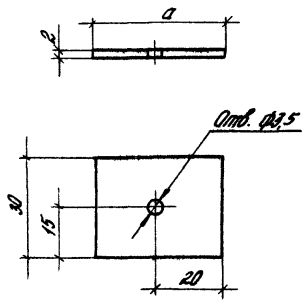




Планка МЗ изготавливается по типу профиля 3.287

				2.836-1.1-180			
				Планка МЗ	Ширина	Толщина	Высота
					Р	2,3	1,2
				Лист		Листов 1	
Изгот.	Выполнено	Дата		Лист 5-ИИ-2.0120019983-74 2235 ГИИТ 27772-88	ЦЕНТРОПРОЕКТАНИИ		
И.С.И.	И.С.И.	1988					
И.С.И.	И.С.И.	1988					
И.С.И.	И.С.И.	1988					

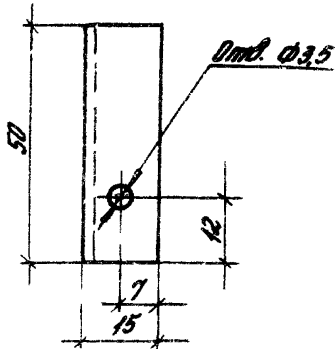
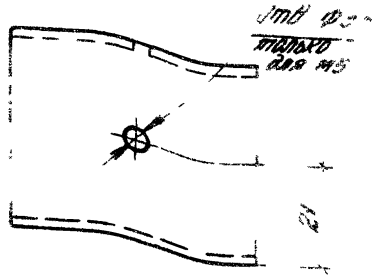
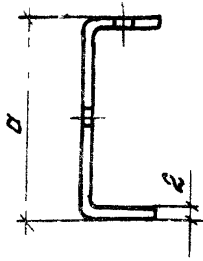
24995-02 43



Обозначение	Марка	а, мм	Масса, кг
2.036-1.1-190	М5	40	0,019
-01	М4	30	0,014

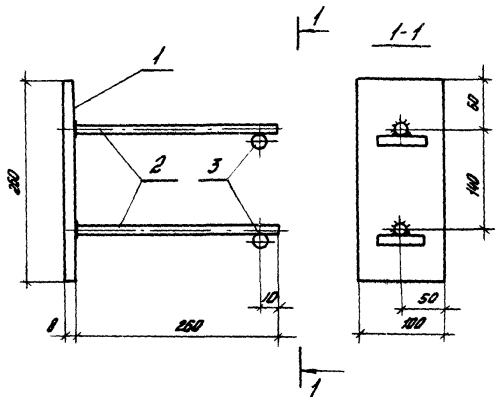
Цены в рублях. Таблицы и данные в рублях.

				2.036-1.1-190			
				Плани М4; М5	Сталь	Марка	Масштаб
					ρ	см. табл.	1:1
				Лист	Листов 1		
Зав. отк. Смелянский Н.Ивант. Гудерова Оп.пакт. Гудерова Ведущий Влагова				Лист	Б-ПН-20 ГОСТ 19303-74 2235 ГОСТ 27712-88		
				ЦНИИПРОМЗДАНИИ			



Обозначение	Материал	а, мм	Масса кг
2.036-1.1-200	М6	42	0,05
-01	М7	42	0,14

		2.036-1.1-200	
		Страна	Материал
		р	Материал
		лист	лист
<p>Б-7Н-2010СТ-9903-74 0235 1007 27772-88</p>		ЦНХПРОМЗДАНИЦ	



Сварка ручная электродуговая катод = 6мм по ГОСТ 14058-85 тип Т2-Рр.

Кол-во	Лист	№№	Обозначение	Наименование	Кол.	Прим.
				<u>Детали</u>		
				Вкл по ГОСТ 14058-85		
				Полоса 2,2x3 по ГОСТ 2777-78		
64	1			L = 260	1	1,64кг
				Стержень ф10 по ГОСТ 7570-75		
64	2			L = 260	2	0,16кг
64	3			L = 50	2	0,03кг

2.036-1.1-210

Узледе закладные М8

Страна	Материал	Масштаб
Р	202	1:4
Лист	Листов 1	
ЦНИИПРОМЗАЩИТЫ		

1. Изготовитель: ПАО «Сибирский завод электротехнических изделий»  
 2. Зав. отд. Вспомогательных изделий: [подпись]  
 3. Инженер: [подпись]  
 4. Пр. пр. [подпись]  
 5. Ведущий инженер: [подпись]