

ТИПОВЫЕ КОНСТРУКЦИИ, ИЗДЕЛИЯ И УЗЛЫ
ЗДАНИЙ И СООРУЖЕНИЙ

Серия 2.436-17

УЗЛЫ ОКОН
С ДЕРЕВЯННЫМИ ПЕРЕПЛЕТАМИ
ПО ГОСТ 12506 - 81

Выпуск 1
УЗЛЫ
РАБОЧИЕ ЧЕРТЕЖИ

РАЗРАБОТАНЫ
ЦНИИПРОМЗДАНИЙ

Зам. директора
по научной работе *О. М. Гликин* С. М. Гликин

Зав. отдела наруж-
ных ограждающих
конструкций *Т. М. Смилянский* Т. М. Смилянский

Гл. архитектор проекта *М. Т. Гузеева* М. Т. Гузеева

Гл. специалист лабо-
ратории светопрозрач-
ных ограждений *С. К. Стрелков* С. К. Стрелков

ГИПРОНИСЕЛЬХОЗ

Гл. инж. института *В. А. Чернояров* В. А. Чернояров

Нач. отдела СК *И. Н. Котов* И. Н. Котов

Гл. инженер проекта *З. В. Люхина* З. В. Люхина

Утверждены и
введены в действие
Госстроем СССР
с 01.07.86 постановлением
от 11.05.86 №53

ТИПОВЫЕ КОНСТРУКЦИИ, ИЗДЕЛИЯ И УЗЛЫ
ЗДАНИЙ И СООРУЖЕНИЙ

Серия 2.436-17

УЗЛЫ ОКОН
С ДЕРЕВЯННЫМИ ПЕРЕПЛЕТАМИ
ПО ГОСТ 12506 - 81

ВЫПУСК 1
УЗЛЫ
РАБОЧИЕ ЧЕРТЕЖИ

21492-02
ЦЕНА 1-98

Обозначение	Наименование	Стр.
2.436-17.1-0013 2.436-17.1-010	Пояснительная записка Узел 1	7
2.436-17.1-020	Устройство нижнего горизонтального стыка окна серии "Н" со стеновыми панелями	8
2.436-17.1-030	Узел 2 Устройство нижнего горизонтального стыка окна серии "В" со стеновыми панелями	10
2.436-17.1-040	Узел 3...14 Установка прокладок, упоров, креплений и крепежных изделий по низу окна	11
2.436-17.1-050	Узел 15 Устройство верхнего горизонтального стыка окна серии "Н" со стеновыми панелями или кирпичными стенами	22
2.436-17.1-060	Узел 16 Устройство верхнего горизонтального стыка окна серии "В" со стеновыми панелями или кирпичными стенами	24
2.436-17.1-070	Узел 17...25 Установка упоров и крепежных изделий по верху окна	25
2.436-17.1-080	Узел 26 Устройство горизонтального стыка окон серии "Н"	34
2.436-17.1-090	Узел 27 Устройство горизонтального стыка окон серии "В"	36

2.436-17.1-000

Содержание

Страница	Лист	Листов
Р	1	5

ЦНИИПРОМАДИИ

Зав. отд. ДИМАЯН	М
Н.КОНД. ГИЗРОВА	М
М.АРХИП. ГИЗРОВА	М

Обозначение	Наименование	Стр.
2.436-17.1-090	Узел 28...30 Установка прокладок, упоров и крепежных изделий в горизонтальном стыке окон	37
2.436-17.1-100	Узел 31; 32 Устройство вертикального стыка окна серии "Н" со стеновыми пане- лями	41
2.436-17.1-110	Узел 33; 34 Устройство вертикального стыка окна серии "З" со стеновыми пане- лями	43
2.436-17.1-120	Узел 35; 36 Устройство вертикального стыка окна серии "Н" со стеновыми пане- лями	44
2.436-17.1-130	Узел 37; 38 Устройство вертикального стыка окна серии "В" со стеновыми пане- лями	46
2.436-17.1-140	Узел 39; 40 Устройство вертикального стыка окна серии "Н" со стеновыми пане- лями	48
2.436-17.1-150	Узел 41 Устройство вертикального стыка окна серии "В" со стеновыми пане- лями	50
2.436-17.1-160	Узел 42 Устройство вертикального стыка окна серии "Д" со стеновыми пане- лями	51
	2.436-17.1-000	Лист 2

Обозначение	Наименование	Стр.
2.436-17.1-170	Узел 43 Устройство вертикального стыка окон серии "Н"	53
2.436-17.1-180	Узел 44 Устройство вертикального стыка окон	55
2.436-17.1-190	Узел 45 Устройство вертикального стыка окон серии "Н"	57
2.436-17.1-200	Узел 46 Устройство вертикального стыка окон серии "В"	59
2.436-17.1-210	Узел 47 Устройство вертикального стыка окон серии "Н" при ленточном отеклении у рядовой оси	61
2.436-17.1-220	Узел 48 Устройство вертикального стыка окон серии "В" при ленточном отеклении у рядовой оси	63
2.436-17.1-230	Узел 49 Устройство вертикального стыка окон серии "Н" у температурного шва	65
2.436-17.1-240	Узел 50 Устройство вертикального стыка окон серии "В" у температурного шва	67
2.436-17.1-250	Узел 51 Устройство вертикального стыка окон у температурного шва со вставкой	69

Обозначение	Наименование	Стр.
2.436-17.1-260	Узел 52 Устройство нижнего горизонтального стыка окна серии „Н“ с кирпичными стенами	70
2.436-17.1-270	Узел 53 Устройство нижнего горизонтального стыка окна серии „В“ с кирпичными стенами	72
2.436-17.1-280	Узел 54... 56 Установка прокладок, закладных и крепежных изделий по низу окна в кирпичных стенах	73
2.436-17.1-290	Узел 57; 58 Устройство вертикального стыка окна серии „Н“ с кирпичными стенами	78
2.436-17.1-300	Узел 59; 60 Устройство вертикального стыка окна серии „В“ с кирпичными стенами	80
2.436-17.1-310	Узел 61... 63 Устройство нижнего горизонтального стыка окна со стеной в сельскохозяйственных зданиях	82
2.436-17.1-320	Узел 64... 66 Устройство верхнего горизонтального стыка окна со стеной в сельскохозяйственных зданиях	87
2.436-17.1-330	Узел 67 Устройство вертикального стыка окна со стеной в сельскохозяйственных зданиях	92
2.436-17.1-340	Узел 68 Устройство вертикального стыка окна в сельскохозяйственных зданиях	94

Инв. № подл. Подпись и дата. Взам. Инв. №

Обозначение	Наименование	Стр.
2.436-17.1-358	Фасонное изделие фс1... фс5	95
2.436-17.1-360	Костыль мс1... мс5	97
2.436-17.1-370	Кронштейн мсв; мсг	98
2.436-17.1-370 СБ	Кронштейн, мсв; мсг Сборочный чертёж	99
2.436-17.1-380	Изделие закладное мсв	100
2.436-17.1-390	Изделие крепежное мс9; мс10	101
2.436-17.1-400	Кронштейн мсн	102

2.436-17.1-000

1007
5

1. В состав выпуска 1 входят узлы крепления окон по ГОСТ 12506-81 "Окна деревянные для производственных зданий" и сопряжения их со стенами из панелей серии 1.830. 1-1 и из кирпича для промышленных зданий и панелей серии 1.832. 1-9 - для сельскохозяйственных зданий.

2. Узлы замаркированы на схемах расположения узлов сопряжения окон со стенами и на схемах расположения крепежных изделий.

Схемы приведены в выпуске 0 "Материалы для проектирования".

3. В ссылках на документы по выпуску условно опущены обозначения серии и выпуска.

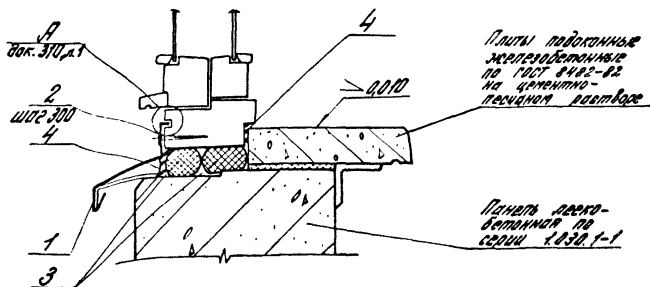
Инв. № подл. Подпись и дата. Взам. инв. №

2. 436-17.1-000ПЗ

Пояснительная записка

Стандия	Лист	Листов
Р	1	1

ЦНИИПРОМЗАНИИ



Обозначение	Ширина проема, мм
2.426-17.1-010	1820
-01	3020
-02	4820
-03	6020
-04	панель остек.

Узел 1 см. совместно с узлом 3...14 (док. 030).

				2.426-17.1-010		
№ п/п	Содержание	Подпись	Дата	Узел 1		
				Страна	Лист	Кол-во
1	Устройство нижнего горизонтального стержня в оконной раме со стеновыми панелями			Р	1	2
2	Устройство верхнего горизонтального стержня в оконной раме со стеновыми панелями					
3	Устройство бокового стержня в оконной раме со стеновыми панелями					
4	Устройство диагонального стержня в оконной раме со стеновыми панелями					
5	Устройство вертикального стержня в оконной раме со стеновыми панелями					
6	Устройство горизонтального стержня в оконной раме со стеновыми панелями					
7	Устройство диагонального стержня в оконной раме со стеновыми панелями					
8	Устройство вертикального стержня в оконной раме со стеновыми панелями					
9	Устройство горизонтального стержня в оконной раме со стеновыми панелями					
10	Устройство диагонального стержня в оконной раме со стеновыми панелями					
11	Устройство вертикального стержня в оконной раме со стеновыми панелями					
12	Устройство горизонтального стержня в оконной раме со стеновыми панелями					
13	Устройство диагонального стержня в оконной раме со стеновыми панелями					
14	Устройство вертикального стержня в оконной раме со стеновыми панелями					
15	Устройство горизонтального стержня в оконной раме со стеновыми панелями					
16	Устройство диагонального стержня в оконной раме со стеновыми панелями					
17	Устройство вертикального стержня в оконной раме со стеновыми панелями					
18	Устройство горизонтального стержня в оконной раме со стеновыми панелями					
19	Устройство диагонального стержня в оконной раме со стеновыми панелями					
20	Устройство вертикального стержня в оконной раме со стеновыми панелями					
21	Устройство горизонтального стержня в оконной раме со стеновыми панелями					
22	Устройство диагонального стержня в оконной раме со стеновыми панелями					
23	Устройство вертикального стержня в оконной раме со стеновыми панелями					
24	Устройство горизонтального стержня в оконной раме со стеновыми панелями					
25	Устройство диагонального стержня в оконной раме со стеновыми панелями					
26	Устройство вертикального стержня в оконной раме со стеновыми панелями					
27	Устройство горизонтального стержня в оконной раме со стеновыми панелями					
28	Устройство диагонального стержня в оконной раме со стеновыми панелями					
29	Устройство вертикального стержня в оконной раме со стеновыми панелями					
30	Устройство горизонтального стержня в оконной раме со стеновыми панелями					

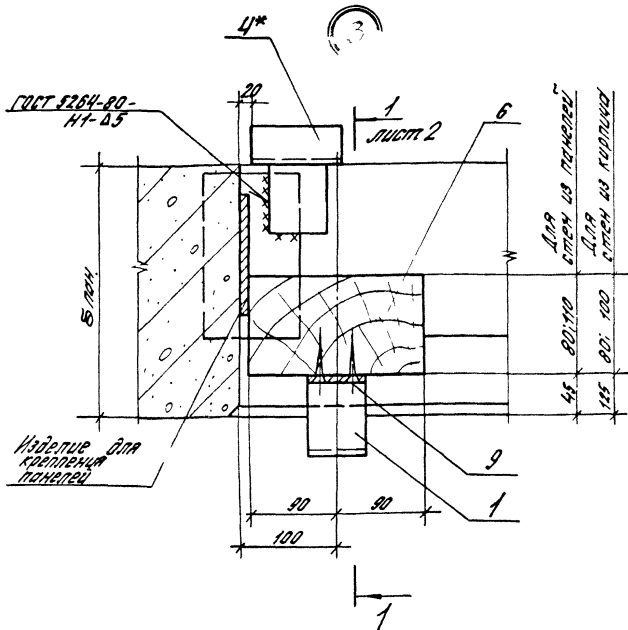
Корркт. поз.	Обозначение	Наименование	Фол. на зап. 2.436-17.1-010-					Масса, кг	Примечание
			-	01	02	03	04		
		<u>Детали</u>							
1	2.436-17.1-350-01	Слив фс 1.18	1						
	-02	Слив фс 1.30		1		2	2		
	-03	Слив фс 1.48			1				
		<u>Стандартные изделия</u>							
2		Шуруп 1-4x40 ГОСТ 1144-80	6	10	18	20	20		
		<u>Материалы</u>							
3		Прокладка прп-40							
		К 40.300 ГОСТ 19177-81	3,7	6,1	9,7	12,1	12,0	М	
4		Мастика тиколобоя							
		ММ-0,5; $\rho = 1,5 \text{ г/см}^3$							
		ГОСТ 13489-79	0,8	1,4	2,2	2,7	2,7	К2	

2.436-17.1-010

Лист

2

5



1. Узел 3 см. совместно с узлом 31...38 (доп. 100...130)
2. Позиция со звездочкой дана только для стен и легкобетонных панелей (см. узлы 3; 4; 5; 6; 8).

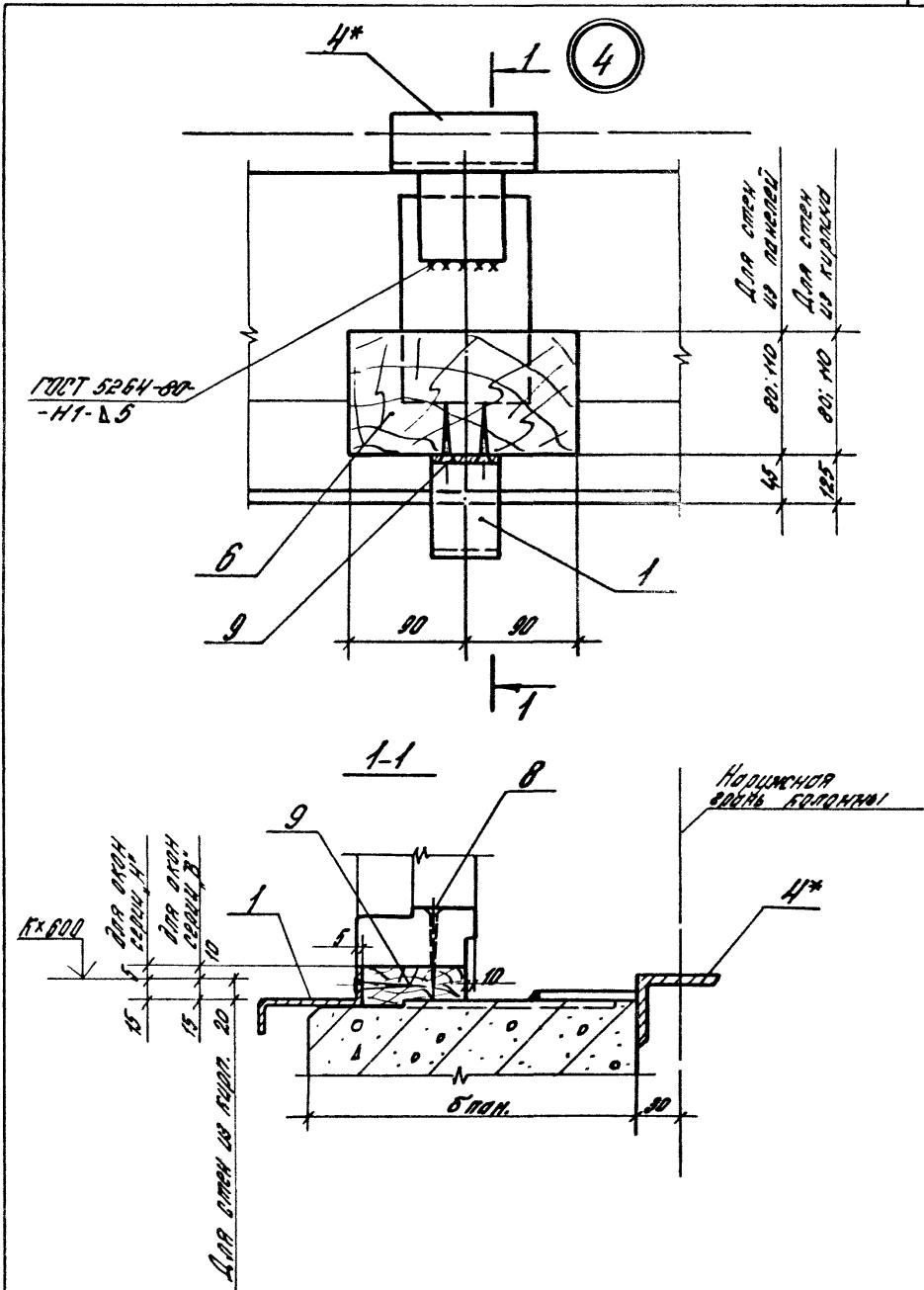
2.436-17.1-030

Зав. отд.	Смирновский	А.С.
Инж. отдела	Гусева	В.С.
Сл. по. па.	Гусева	В.С.

Узел 3...14
Установка прокладок, плотов, кастылей и крепежных изделий

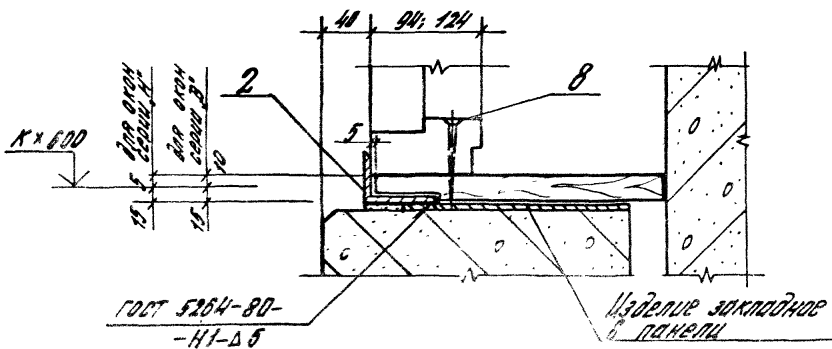
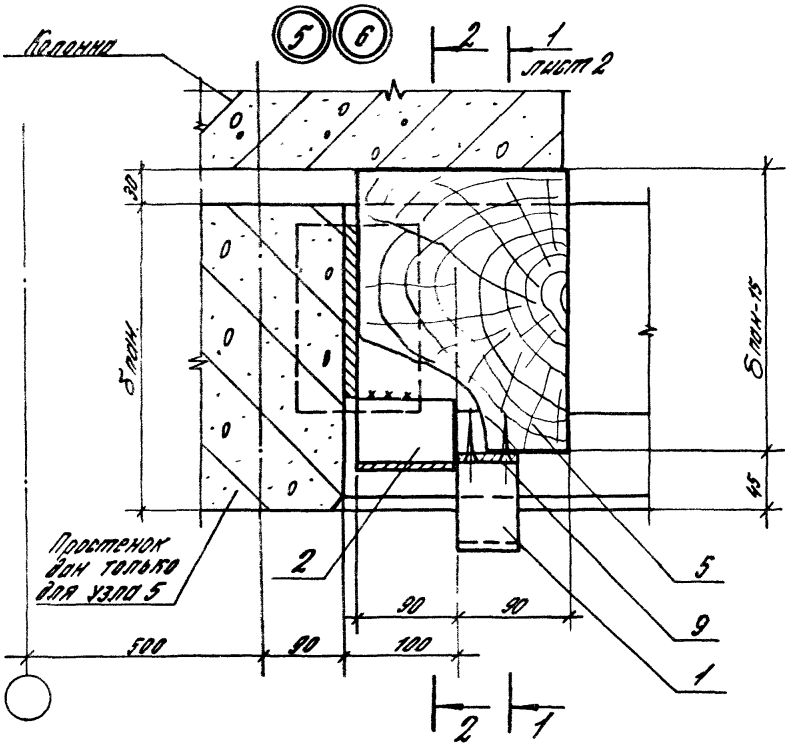
Листов	Лист	Листов
2	1	4
ЦНИИПРОМСТРОИ		

ИЗДАНИЕ 1974



2436-17.1-030

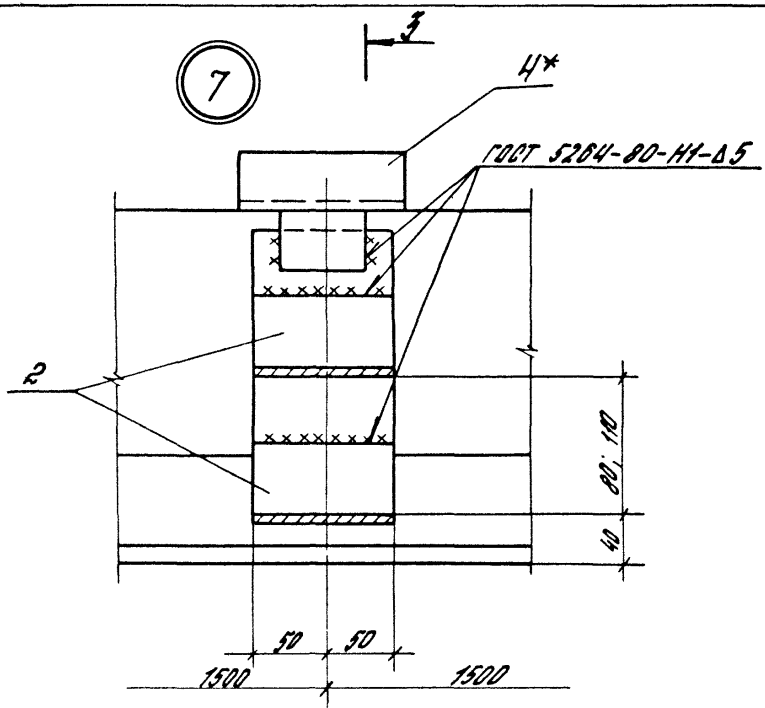
Лист
2



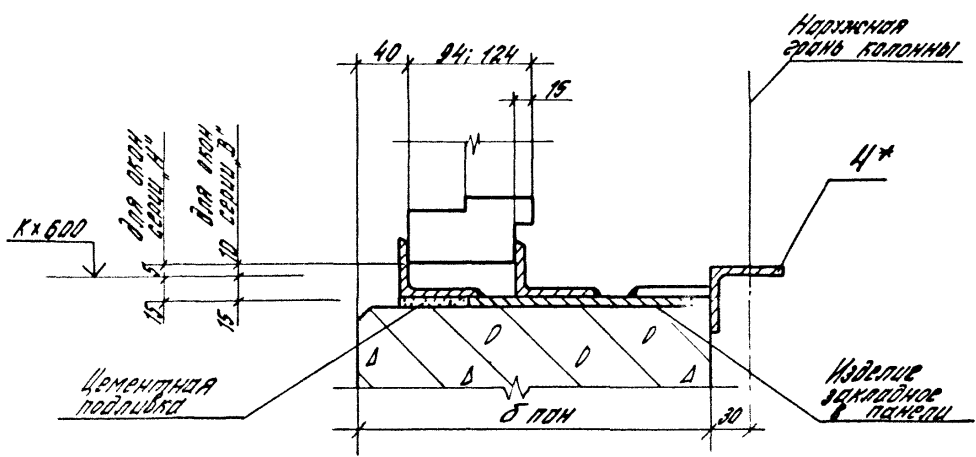
2436-17.1-030

Лист
3

7



3-3



2436-174-030

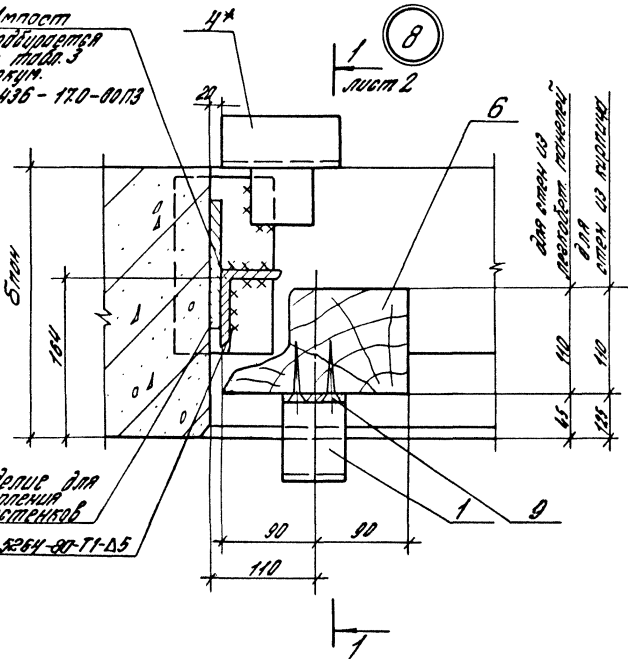
Лист

11

Импост
 подбирается
 по табл. 3
 ГОСТ 2.436-17.0-00173

8

лист 2



для стен со
 пролетом меньше
 110
 для
 стен со пролетом
 110

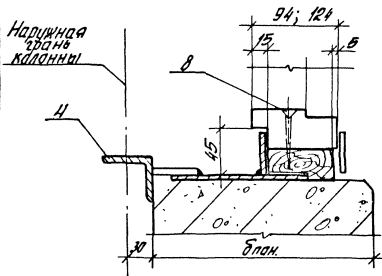
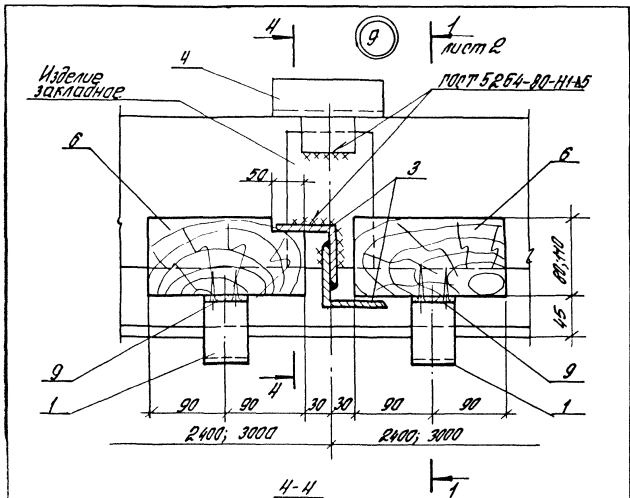
Изделие для
 крепления
 простенков
 ГОСТ 2.436-17.1-030

Узел В см. совместно с узлом 39... 41 (дож. 110... 130)
 Импост приварить к изделиям для крепления
 простенков.

Импост приварить к изделиям для крепления простенков

2.436-17.1-030

Лист
5

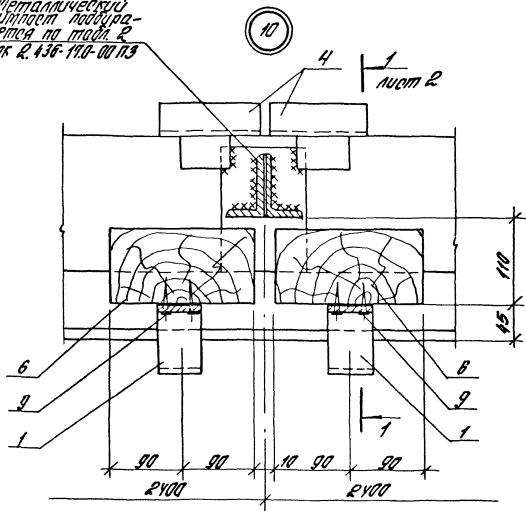


Узел 9 от совместно с узлом 45; 46 (доп. 190; 200)

2.436-17.1-030

лист
6

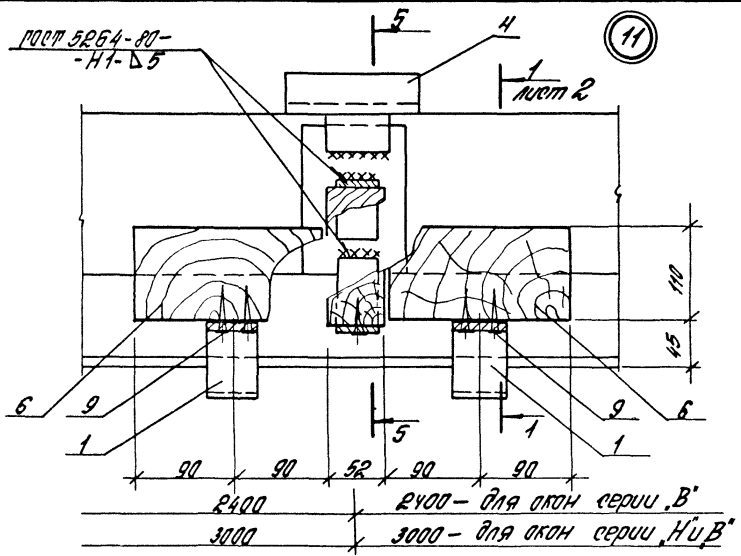
Металлический
Узел подбира-
ется по табл. 2
док. 2.436-17.1-030



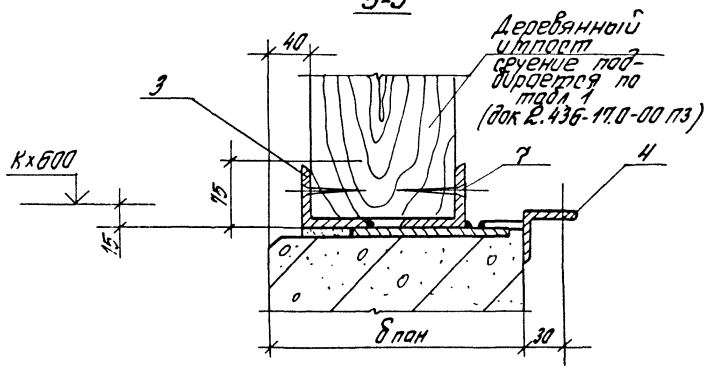
1. Узел 10 дан для окон серии Н"
2. Узел 10 от соответств. с узлом 43 (док. 170).

ПОСТ 5264-80-
-Н1-Д5

11

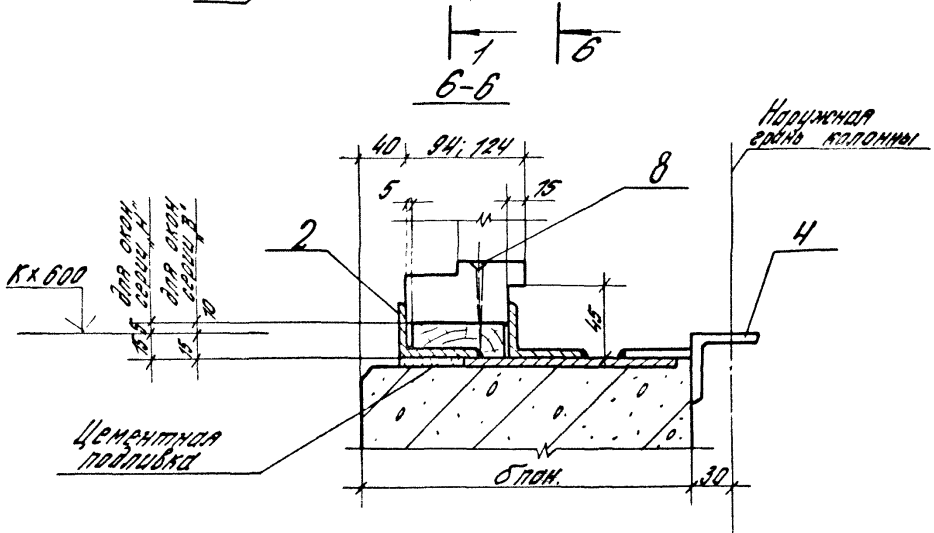
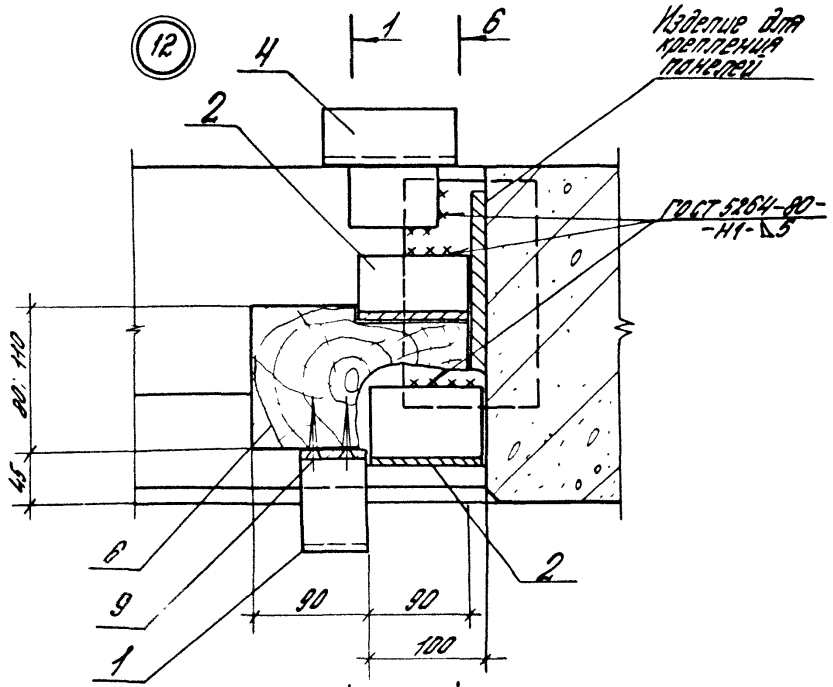


5-5



2.436-17.1-030

лист
8

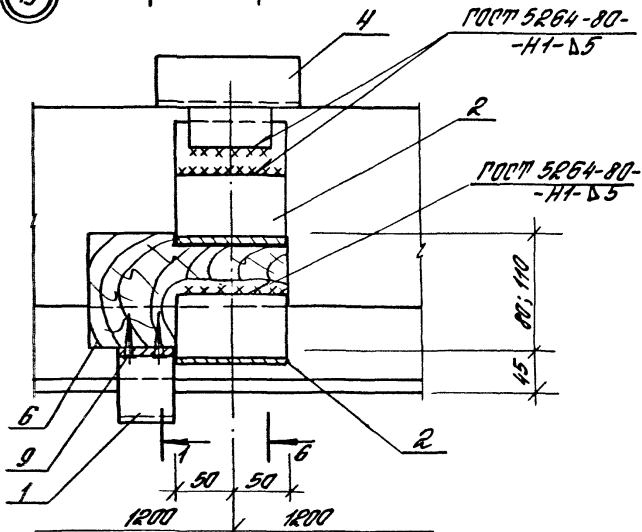


№ п/к. № п/д. Подпись и дата. Взам. инв. №

2.436-17.1-030

Лист 9

13

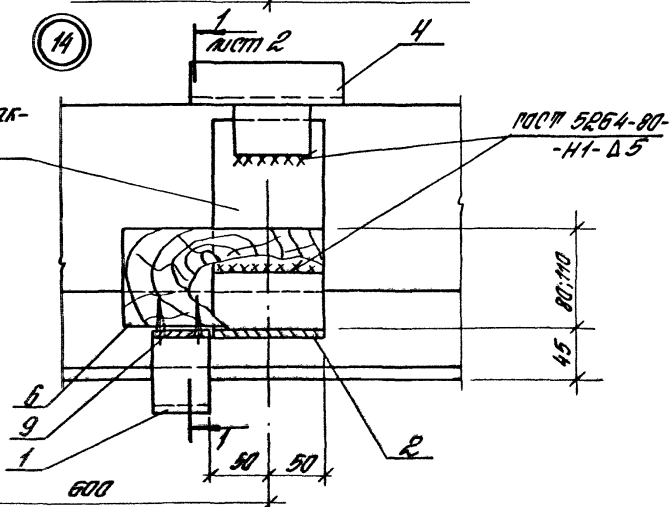
1
100mm 26
100mm 9

14

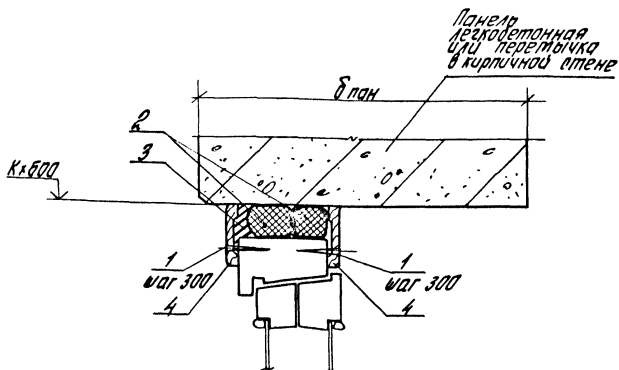
1
100mm 2

4

Изготовление
по чертежу
на пленку



Марка, поз.	Обозначение	Наименование	Количество на узел												Масса ед, кг	Приме- чание	
			3;4	5;6	7	8	9	10	11	12	13	14					
		<u>Детали</u>															
1	2.436-17.1-360	Гостыль МС1	1	1		1	2	2	2	1	1	1					
2	2.436-17.1-031	Угелок ^{25x100x90 ГОСТ 8510-75} ^{Ст. 3 кл ГОСТ 535-75}															
		$R = 100$		1	2					2	2	1	0,39	Б4			
3	2.436-17.1-032	Угелок ^{25x75x60 ГОСТ 8510-75} ^{Ст. 3 кл ГОСТ 535-75}															
		$R = 40$						2	2				0,28	Б4			
4	2.436-17.1-400	Кронштейн МСВ	1		1	1	1	2	1	1	1	1					для бран 200, 250
5	2.436-17.1-033	Упор деревянный															
		Доска ^{25x180x180 ГОСТ 6468-75} ^{сосна, аль}															
		25x180x (длин. - 15)		1													Б4
		<u>Прокладка</u>															
		Доска ^{25x180x180 ГОСТ 6468-75} ^{сосна, аль}															
6	2.436-17.1-034	25x180x90 (для $\delta_{ок} = 94$)	1			1	2	2	2	1	1	1					Б4
6	2.436-17.1-035	25x180x110 (для $\delta_{ок} = 124$)	1			1	2	2	2	1	1	1					Б4
		<u>Стандартные изделия</u>															
7		Шпунт 1-6x80 ГОСТ 1145-80								2							
8		Шпунт 1-6x70 ГОСТ 1145-80	2	2		2	4	4	4	2	2	2					
9		Шпунт 1-4x40 ГОСТ 1145-80	2	2		2	4	4	4	2	2	2					
												2.436-17.1-030		шт/шт	11		



Обозначение	Ширина проема, мм
Р.436-17.1-040	1820
-01	2420
-02	3020
-03	4820
-04	6020
-05	ленточный отсек

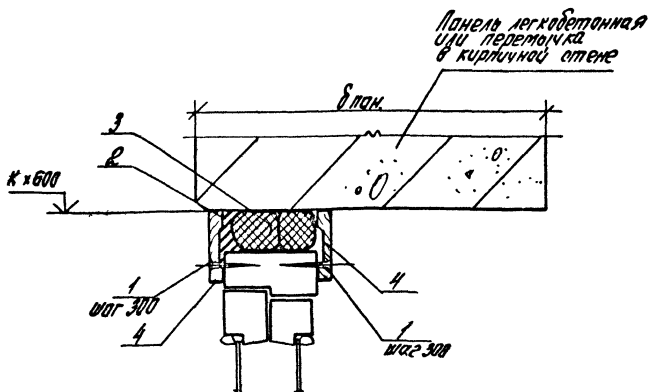
Узел 15 см соответствует с узлом 17...25 (док. 060)

Р.436-17.1-040

			Узел 15		
			Устройство верхнего горизонтального стыка окна серии № со отеночными панелями или кирпичными стенами		
Доб. от	Исполнитель	Контр. Утвержда	Лист	Листов	Листов
И.О.И.И.	И.О.И.И.	И.О.И.И.	Р	1	2
И.О.И.И.	И.О.И.И.	И.О.И.И.	ЦНИИПРОМЗДАНИЙ		

Шифр № подл. Подпись и дата. Взам. шифр.

Марка, поз.	Обозначение	Наименование	Кол. на исп. 2.436 - 17.1-040 -							Посодк. Ев., кг	Примечание
			-	01	02	03	04	05			
		<u>Стандартные изделия</u>									
1		Щуруп 1-4x40 ГОСТ 1145-80	12	16	20	32	40	40			
		<u>Материалы</u>									
2		Прокладка прп-40 К 40.300 ГОСТ 19177-81	3,7	4,9	6,1	9,7	12,1	12,0			М
3		Мастика тиксоловая АМ-0,5, $\gamma = 1,5 \text{ г/см}^3$ ГОСТ 13489-79	0,8	1,1	1,4	2,2	2,7	2,7			К2
4		Намочник тип I сер. 54x13 ГОСТ 8242-75	3,7	4,9	6,1	9,7	12,0	12,0			М
			2.436 - 17.1-040							ГОСТ	
										2	

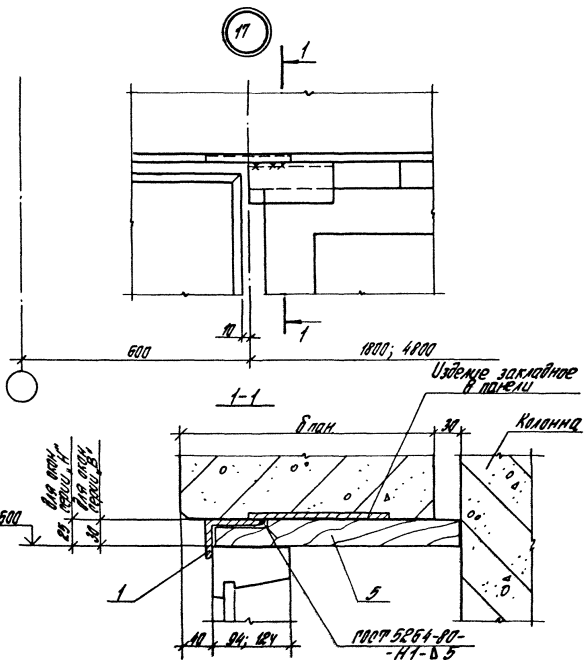


Обозначение	Ширина проема, мм
Р. 436-17.1-050	1820
-01	2420
-02	3020
-03	4020
-04	6020
-05	ленточный вентиль

1. Узел 16 от соответств. с узлом 17...25 (док. 060).
2. Спецификация на узел 16 аналогична спецификации на узел 15 (док. 040 лист 2) для соответствующих исполнений по ширине проема.

Р. 436-17.1-050

			Узел 16			Исполн	Лист	Листов
			Устройство большого горизонтального отъезда окна серии В-10 отменяется панельями или жалюзи в стене			ЦНИИПРОТЭДНИИ		
Исполн	Проверка	Дата						
Исполн	Проверка	Дата						
Исполн	Проверка	Дата						



Шифр по плану
 Любительский и полупрофессиональный
 Вид работы

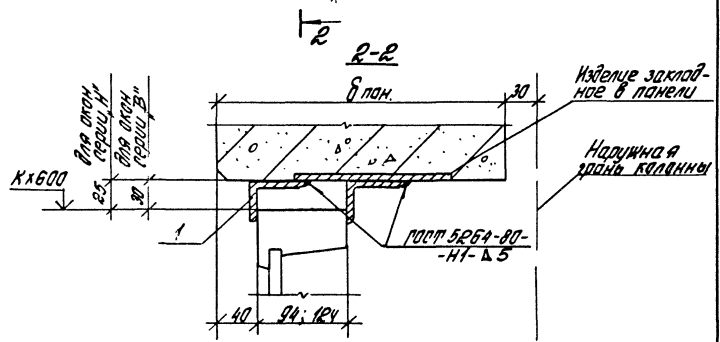
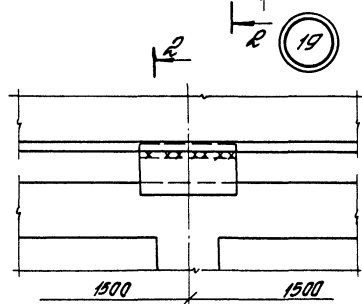
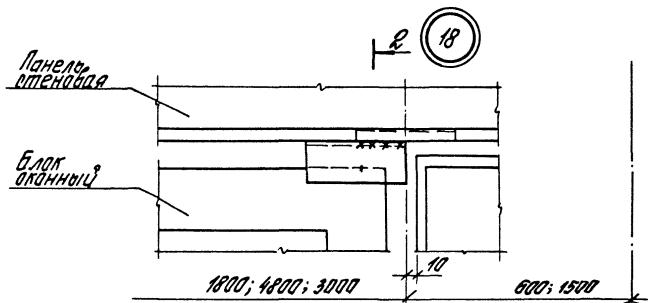
Зав. отд.	Иванюк	А.С.
Н. контр.	Пучев	М.В.
Н. д.р. пр.	Пучев	М.В.
И. инж.	Власов	В.А.

2.436-17.1-060

Узел 17... 25
 Установка угаров и
 крепежных изделий по
 верку окна

Итого	Лист	Листов
Р	1	9

ЦНИИПРОМЗДАНИЙ

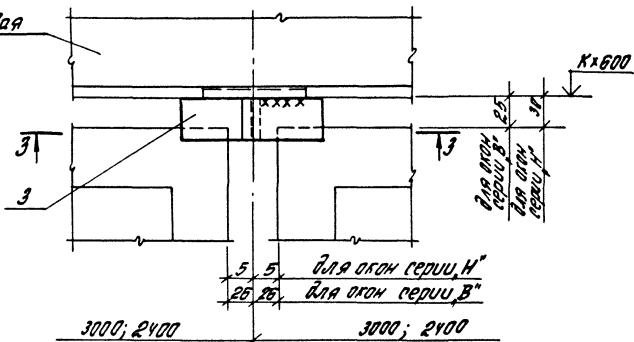


2.435-17.1-050

Лист
2

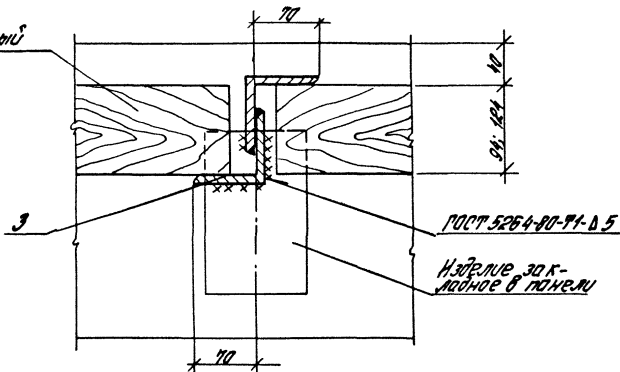
20

Панель
стенная



3-3

Блок
оконный



2.436-17.1-060

лист

3

21

Панель стеновая

Блок колонный

4
50

4

500

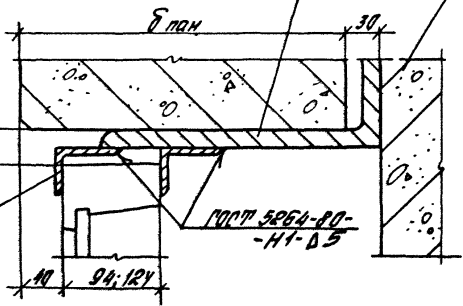
4-4

Продольный столбик

Колонна

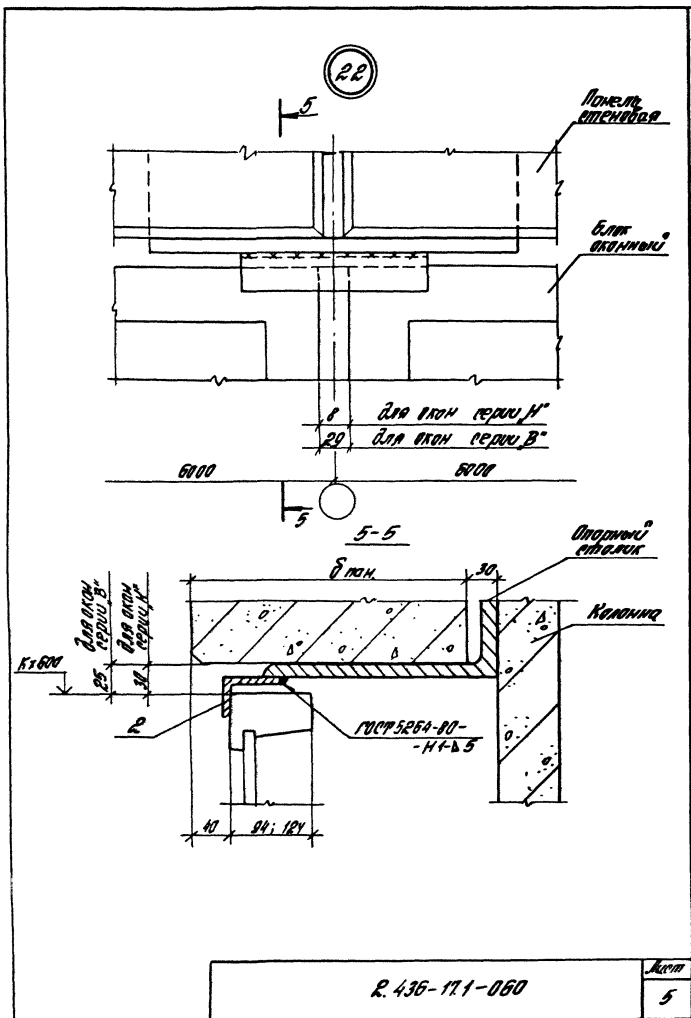
K=600

для ступ
перил А
для ступ
перил Б

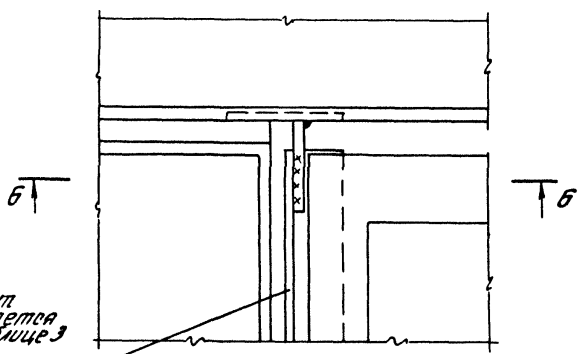


2.436-17.1-060

Лист
4



23



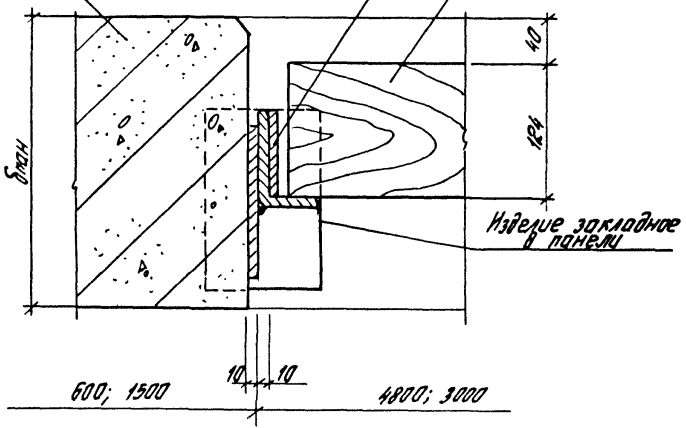
Широта подбивается по таблице 3 докум.

2.436-17.0-0073

Панель стеновая

Б-Б

Блок оконный



Изделие закладное в панели

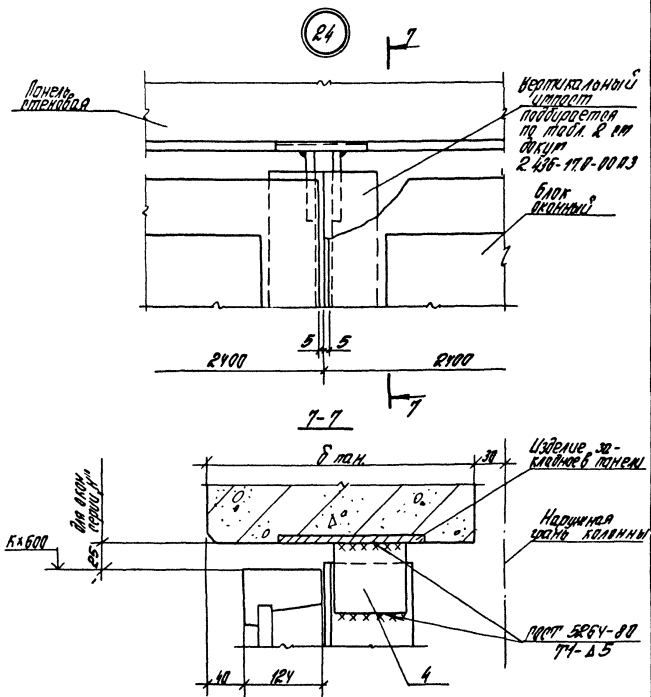
600; 1500

10; 10

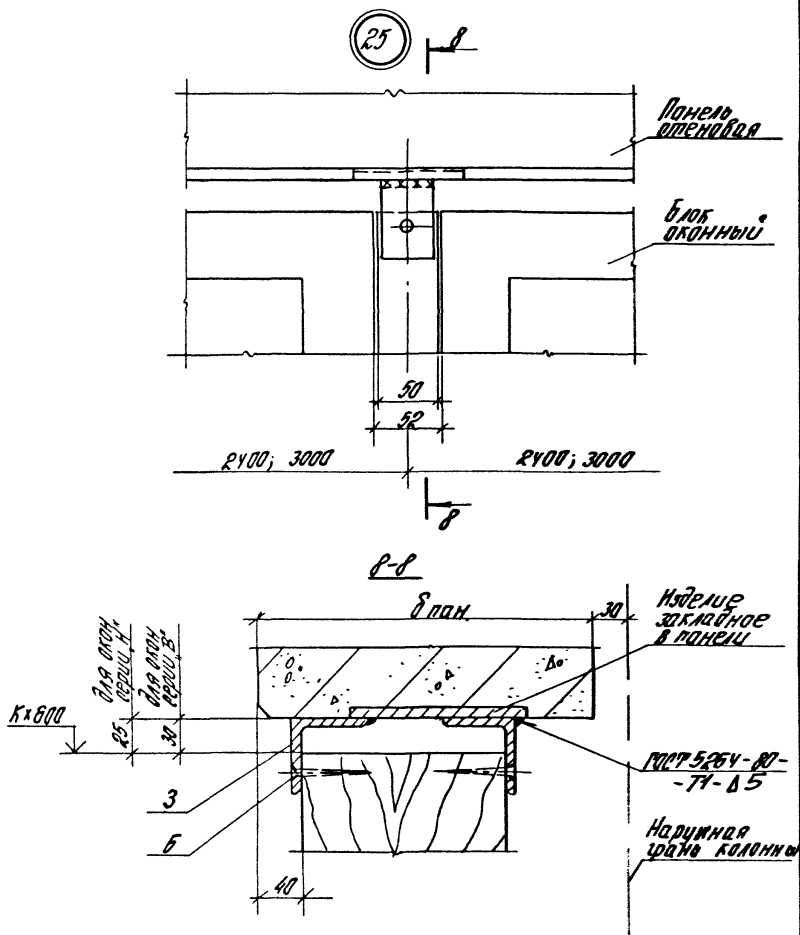
4800; 3000

2.436-17.1-060

Лист
6



Узел 24 от совместно с узлом 43 (ок. 170)



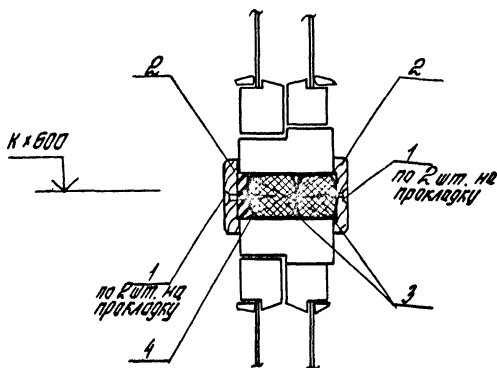
Узел 25 см. соответствует с узлом 44 (об. 180)

УИИЗ № подл. Подпись и дата. Взам. инв. №

Модель, ноз.	Обозначение	Наименование	Количество на узел										Масса ед.шт	Прим.	
			17	18	19	20	21	22	23	24	25				
		<u>Детали</u>													
		<u>Уголок 63x40x5 ГОСТ 8509-76*</u> <u>Ст. 3 кп ГОСТ 380-79</u>													
1	2.436-17.1-051	C=100	1	2	2		2							0,39	Б4
2	2.436-17.1-051	C=200													
3	2.436-17.1-052	<u>Уголок 75x75x6 ГОСТ 8509-76*</u> <u>Ст. 3 кп ГОСТ 380-79</u>								1				0,78	Б4
		C=40													
4	2.436-17.1-052	<u>Полка 6x40 ГОСТ 103-76</u> <u>Ст. 3 кп ГОСТ 380-79</u>					2					2		0,28	Б4
		C=80													
5	2.436-17.1-053	<u>Угол березовый</u>								1	2			0,3	Б4
		<u>Поска сорта Э ГОСТ 8486-86*</u> <u>Сосна, Е-16</u>													
		32x100 (длин. - 15)	1												Б4
		<u>Стандартные изделия</u>													
6		<u>Шуруп 1-Бx50 ГОСТ 1145-80</u>										2			

21492-02 34

2.436-17.1-060 лист
9



Обозначение	Ширина проема, мм	Прим.
Р. 436-17.1-070	1820	Полоса для крепления витины
-01	2420	
-02	3020	
-03	4620	
-04	6020	
-05	Ленточ. лента	

Узел 26 см. соответственно с узлами 28...30 для. 090.

				Р. 436-17.1-070			
Зад. отд.	И. контр.	И. адм.	И. инж.	Устройство горизонтальной системы окон серии "Н"	Итадуса Лист		
					Р	1	В
И. инж. Власова	И. инж. Власова	И. инж. Власова	И. инж. Власова	ЦНИИПРОТЕДНИИ			

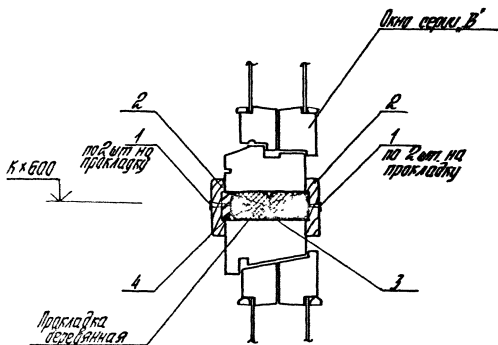
Шв. № подл. Подпись и дата. Взам. инв. №

Материал, поз.	Обозначение	Наименование	Код. по исп. 2.436-17.1-070-								Масса ед., кг	Приме- чание	
			-	01	02	03	04	05					
		<u>Стандартные изделия</u>											
1		Шарик 1-4x40 ГОСТ 1445-80	12	12	16	24	32	32					
		<u>Материалы</u>											
2		Напичник тип 1											
		ррч. 84x13 ГОСТ 8242-75	3,6	4,8	6,0	9,6	12,0	12,0					М
3		Прокладка ПРП-40											
		к 60. 300 ГОСТ 19177-81	3,6	4,8	6,0	9,6	12,0	12,0					М
4		Мастилка тлоскопобоя											
		АМ-0,5; $\rho = 1,57 / \text{см}^3$											
		ГОСТ 13489-79	16	2,2	2,7	4,3	5,4	5,4					К2

2.436-17.1-070

Лист

2



Обозначение	Ширина проема, мм	Прим.
Р. 436-17.1-080	1820	штук для купок штанги
-01	2420	
-02	3020	
-03	4820	
-04	6020	
-05	использ. нет	

1. Узел 27 от совместно с узлом 28...30 док. 090.

2. Спецификация на узел англоязычная спецификация на - узел 25 (док. 070 лист 2) для соответствующих изменений на ширине проема.

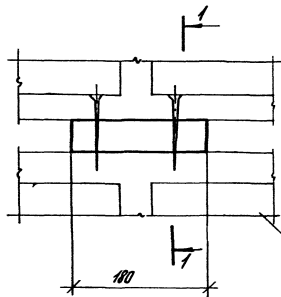
Р. 436-17.1-080

Узел 27
Устройство осе-
зонтичного кольца
вкл. серии В''

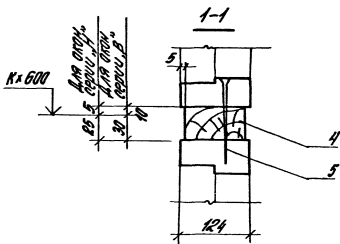
Итого	Лист	Листов
Р		1

ЦНИИПРОСТАНДИИ

28



Окно серии "И или В"



Узел 28...30 см. совместно с узлом 26; 27 (док. 070; 080)

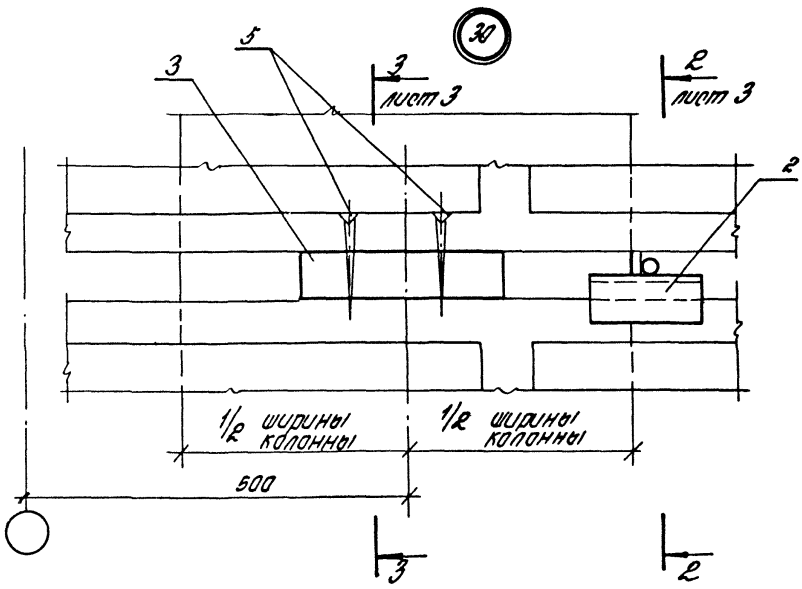
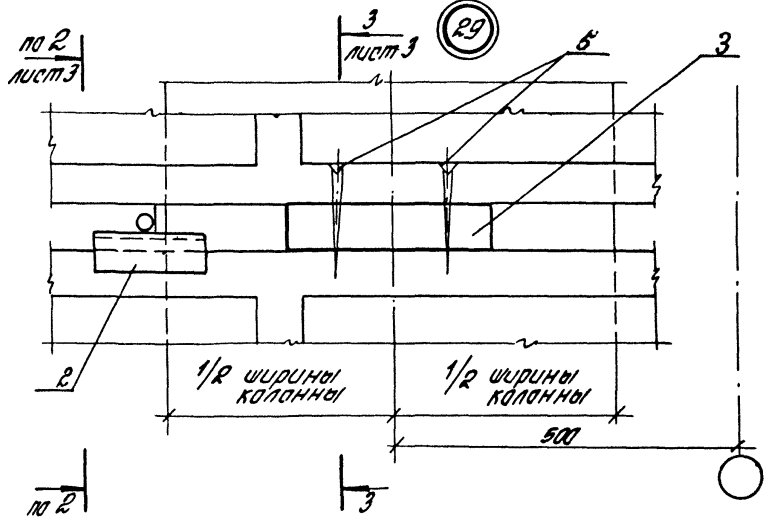
Р. 436-17.1-090

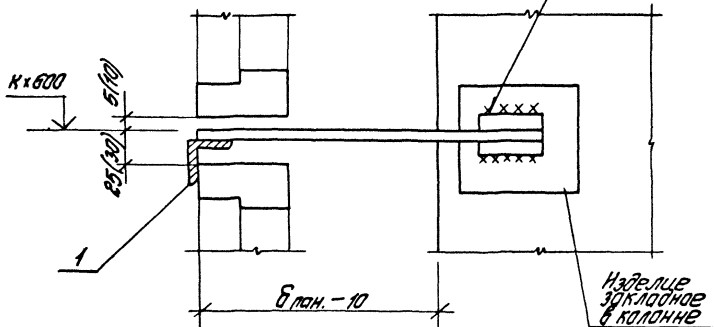
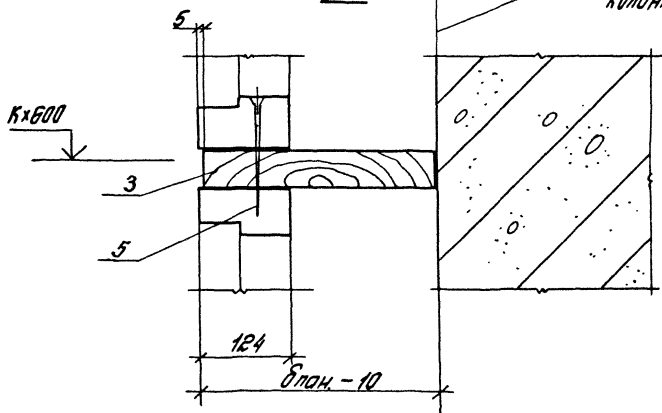
И.В. П. П. П.	И.В. П. П. П.	И.В. П. П. П.
И.В. П. П. П.	И.В. П. П. П.	И.В. П. П. П.
И.В. П. П. П.	И.В. П. П. П.	И.В. П. П. П.

Узел 28...30
Установка прокладок,
шпатель и крепежных
узлов в горизонтальном

Италия	Лист	Листов
Р	1	4

ЦНИИПРОТЗДАНИИ



2-2ГОСТ 5264-80
-Н1-В53-3Наружная
зона
колонны

Р.436-17.1-090

Лист
3

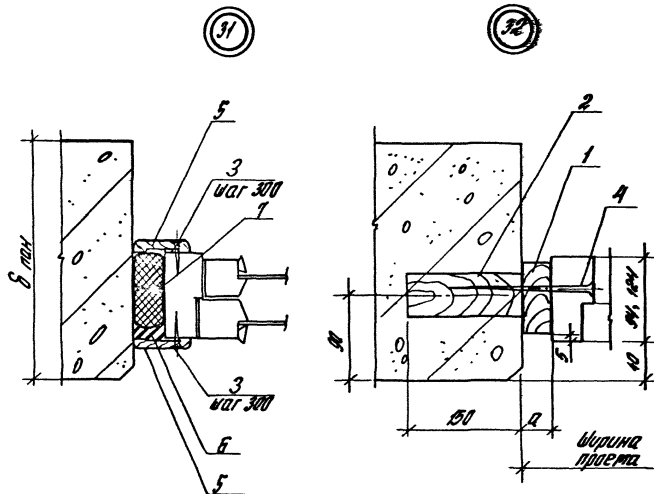
Материал, групп.	Обозначение	Наименование	Количество на узел								Масса ед, кг	Прим.
			28	29	30							
		<u>Детали</u>										
1	2.436-17.1-370	Кронштейн МСВ ($\delta_{\text{пан.}} \leq 250$)			1							
	-02	Кронштейн МСР ($\delta_{\text{пан.}} \geq 300$)			1							
2	2.436-17.1-370-01	Кронштейн МСВН ($\delta_{\text{пан.}} \leq 250$)			1							
	-03	Кронштейн МСТН ($\delta_{\text{пан.}} \geq 300$)			1							
3	2.436-17.1-091	Упор										
		Доска сорта Э ГОСТ 8486-85* сосна, ель										
		40 x 180 x ($\delta_{\text{пан.}} - 15$)		1	1							Б4
4	2.436-17.1-092	Прослodka										
		Доска сорта Э ГОСТ 8486-85* сосна, ель										
		40 x 180 x ($\delta_{\text{пан.}} - 15$)		1								Б4
		<u>Стандартные изделия</u>										
5		Шпунт 1-8 x 120 ГОСТ 1145-80	2	2	2							

21992-02 41

2.436-17.1-090

Масса

4



Ширина проема, мм	a , мм
1020	15
3020	24
4020	15
5020	18

Обозначение	Высота перел. л., мм	Полуширина перел. л., мм
R. 436-17.1-100	1200	94
-01	1800	
-02	1800	104
-03	1800	

Изд. № тех. д. 01

Листов и дата

Вып. № 10/84

Э-К отд.	И.Кантв.	И.Кузнецов	И.Кузнецов
И.Кантв.	И.Кузнецов	И.Кузнецов	И.Кузнецов
И.Кузнецов	И.Кузнецов	И.Кузнецов	И.Кузнецов
И.Кузнецов	И.Кузнецов	И.Кузнецов	И.Кузнецов

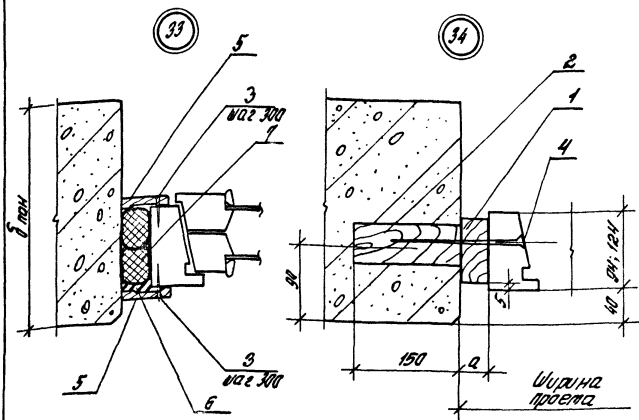
R. 436-17.1-100

Узел 31; 32
Устройство вертикаль-
ной опояска для
серии "Н" со стеновыми
панелями

Станция	Лист	Листов
Р	1	2
ЦНИИПРОМЗДАНИЙ		

2.436-17.1-100

Марка, поз.	Обозначение	Наименование	Кол. № исп. 2.436-17.1-100-								Масса, ед. кг	Прим.	
			-	01	02	03							
		<u>Детали</u>											
		<u>Прокладка</u>											
		Прокладка сорта 3 ГОСТ 8406-66* сосна, ель											
1	2.436-17.1-101	30×80×180	2	3									Б4
	- 01	30×110×180			2	3							Б4
2	2.436-17.1-102	<u>Прокладка</u>											
		Прокладка сорта 3 ГОСТ 8406-66* сосна, ель	2	3	2	3							Б4
		<u>Стандартные изделия</u>											
3		Шуруп 1-4×40 ГОСТ 1145-80	8	12	8	12							
4		Шуруп 1-8×120 ГОСТ 1145-80	2	3	2	3							
		<u>Материалы</u>											
5		Наличник тип 1											
		54×13 ГОСТ 8242-75	2,4	3,6	2,4	3,6							м
6		Мастика тиколомбова											
		ЯМ-0,5; $\gamma = 1,5 \text{ г/см}^3$											
		ГОСТ 13489-79	0,7	1,1	0,7	1,1							кг
7		Прокладка ПРП-40 ГОСТ 19177-81											
		Р 30.300 (для $\alpha = 15; 18$)	2,4	3,6	2,4	3,6							м
		Р 40.300 (для $\alpha = 27$)	2,4	3,6	2,4	3,6							м
			2.436-17.1-100										
											лист		
											2	24	



Ширина проема, мм	a, мм
1820	17
1820	24

Обозначение	Высота перепл., мм	Полушина перепл., мм
2.436-17.1-110	1200	94
-01	1800	
-02	1800	124
-03	1800	

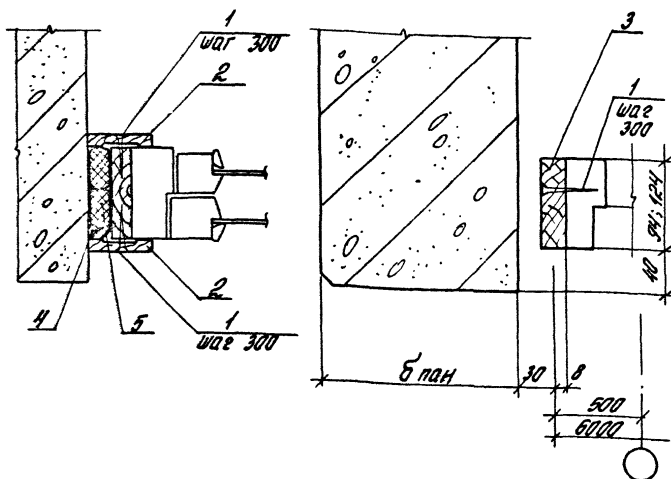
Спецификация на узлы 33, 34 аналогична спецификации на узлы 31, 32 (доп. 100, лист 2) для соответствующих исполнений по высоте переплета.

2.436-17.1-110

Узел 33, 34	Устройство вертикальной оттока воды от окна серии "Б" со стеновыми панелями	Итого	Лист	Листов
Инв. код	Инв. код	Инв. код	Р	1
Инв. код	Инв. код	Инв. код	ЦНИИПРОМЗДАНИЙ	

35

36



Обозначение	Высота переп., мм	Ширина переп., мм
2.436-11.1-120	1200	94
-01	1800	
-02	1200	124
-03	1800	

11-85.1-120

		Узел 35; 36		Устройство вертикальной откидной перемычки № 01 от стеновых панелей			Итого	Лист	Листов
							1	1	2
Зав. отд.	Ульяновский	Иван					ЦНИИПРОТЗДАНИЙ		
Н.контр.	Лузеева	Иван							
М.др.пр.	Лузеева	Иван							
От.инж.	Власова	Иван							

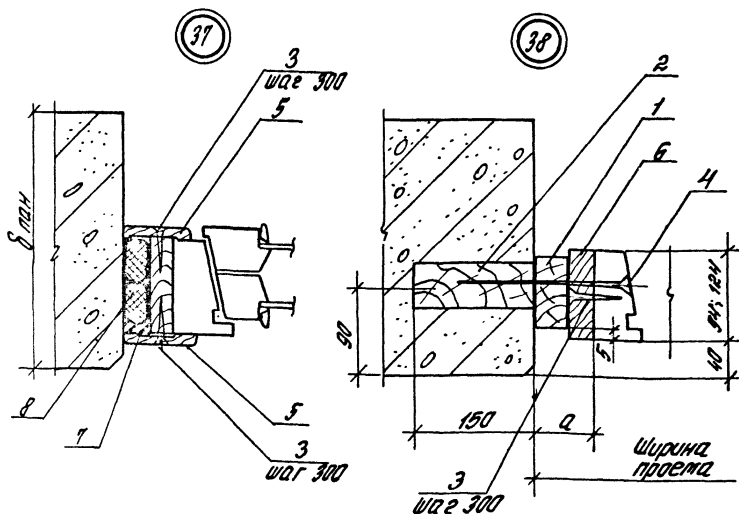
Материал, поз.	Обозначение	Наименование	Код. по усл. 2.436-17.1-120-								Масса в кг	Примечание
			-	01	02	03						
		<u>Стандартные изделия</u>										
1		Шуруп 4x40 ГОСТ 1445-80	12	18	12	18						
		<u>Материалы</u>										
2		Нольчник тип 1										
		сеч. 54x13 ГОСТ 8842-75	2,4	3,6	2,4	3,6						М
3		Доска сеч. 20x90	1,2	1,8								М
		Доска сеч. 20x120			1,2	1,8						М
		ГОСТ 8486-66**										
4		Маклика теплообоя										
		AM-0,5; $\rho = 1,5 \text{ г/см}^3$										
		ГОСТ 13489-79	0,7	1,1	0,7	1,1						М2
5		Прокладка ПРП-40										
		К 40.300 ГОСТ 19177-81	2,4	3,6	2,4	3,6						М

21492-0-2
96

2.436-17.1-120

Лист

2



Ширина проема, мм	а, мм
3000	37, 38
6000	39
6000 в углу здания	59

Обозначение	Высота перепа, мм	Глубина перепа, мм
2.436-17.1-130	1200	94
-01	1800	
-02	1200	124
-03	1800	

2.436-17.1-130

			Узлы 37, 38			Лист		Листов	
			Устройство вертикального стыка огня между стеновыми панелями			Р	1	2	
Зав. отд. Инженер	И.И.И.	И.И.И.				ЦНИИПРОМЗДАНИЙ			
Нач. отд. Инженер	И.И.И.	И.И.И.							
Инж. пр. Инженер	И.И.И.	И.И.И.							
Инж. Владелец	И.И.И.	И.И.И.							

Марка, поз.	Обозначение	Наименование	Кол. на исп. 2.436-17.1-130-								Масса, ед, кг	Прим.		
			-	01	02	03								
		<u>Детали</u>												
		<u>Прокладка</u>												
		Доска ^{Сорта 3 ГОСТ 8486-66*} сосна, ель												
1	2.436-17.1-131	20×180×90	2	3										БЧ
	-01	20×180×120			2	3								БЧ
2	2.436-17.1-132	Брус ^{Сорта 3 ГОСТ 8486-66*} сосна, ель	2	3	2	3								БЧ
		<u>Стандартные изделия</u>												
3		Шуршп 1-4×40 ГОСТ 1145-80	12	18	12	18								
4		Шуршп 1-8×120 ГОСТ 1145-80	2	3	2	3								
		<u>Материалы</u>												
5		Налучник тип 1												
		74×13 ГОСТ 8242-75	2,4	3,6	2,4	3,6								М
6		Доска ^{Сорта 3 ГОСТ 8486-66*} сосна, ель												
		20×90 (для d=37; 39)	1,2	1,8										М
		20×120 (для d=37; 39)			1,2	1,8								М
		40×90 (для d=59)	1,2	1,8										М
		40×120 (для d=59)			1,2	1,8								М
7		Мастик ^{типоколесия} ЯМ-0,5 ГОСТ 13489-79	0,7	1,1	0,7	1,1								М
8		Прокладка ПРП-40 К 40.300 ГОСТ 19177-81	2,4	3,6	2,4	3,6								М
2.436-17.1-130														

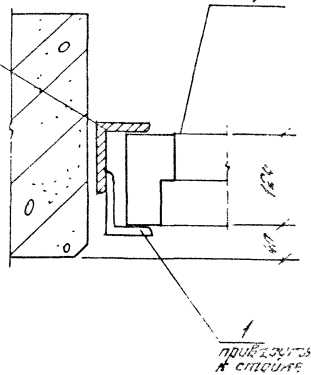
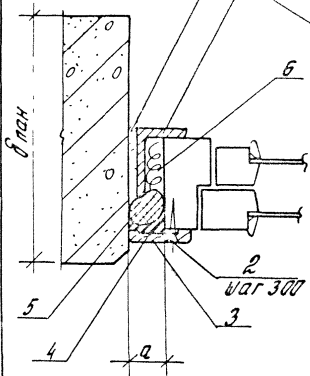
39

40

Цементная затирка

Импост от таб. 3
для 2.436-17.0-00 ПЗ

Дно герметич.
или Б*



Ширина проема, мм	а, мм
3020	27
4820	15

Обозначение	Высота перепл., мм
2.436-17.1-140	1200
-01	1800

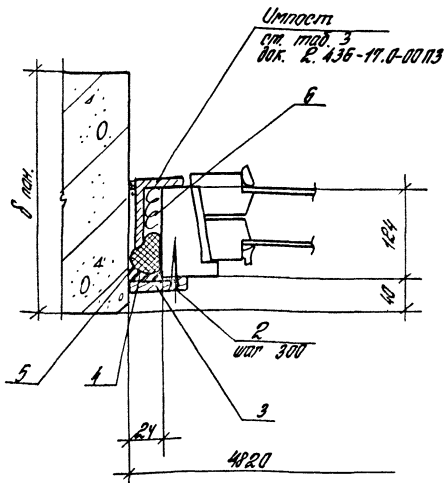
2.436-17.1-140

№ п/п Подпись и дата Взам. инв. №

Материал	Обозначение	Наименование	Код				Масса, кг	Примечание
		<u>Детали</u>						
		Углек. сталь ГОСТ 8163-78						
1	2.436-17.1-031	В = 100	2	3			0,39	Б4
		<u>Стандартные изделия</u>						
2		Шарун 1-4x40 ГОСТ 1145-80	4	6				
		<u>Материалы</u>						
3		Напичник тип I						
		геч. 54x13 ГОСТ 8242-75	1,2	1,8				М
4		Мостки титаноловой						
		ВМ-0,5; $\gamma = 1,5 \text{ г/см}^3$						
		ГОСТ 13489-79	0,7	1,1				К2
5		Прокладка ПРП-40						
		ГОСТ 13177-81						
		К 30.300 (для $\alpha = 15$)	1,2	1,8				М
		К 40.300 (для $\alpha = 27$)	1,2	1,8				М
6		Пакля смоляная						
		ГОСТ 16183-77*	0,002	0,003				М3

2.436-17.1-140

Лист
2



Обозначение	Высота перепл., мм
Р.436-17.1-150	1800
-01	1800

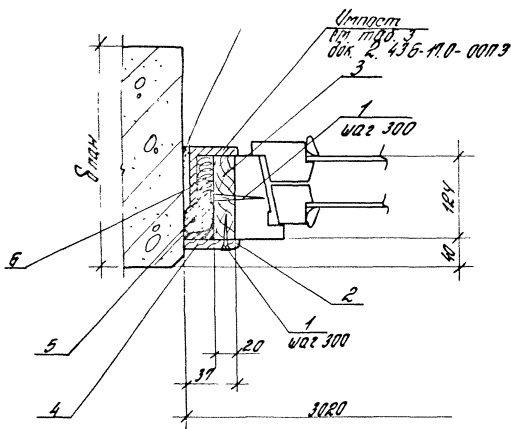
1. Узел 41 ст. соответствует с узлом 39;40 док. 140.
2. Спецификация на узел 41 аналогична спецификации на узел 39 (док. 140, лист 2) для соответствующего исполнения по высоте переплета.

Р. 436-17.1-150

Заказчик	Спецификация	Устройство	Устройство	
			Лист	Листов
Ст. инж. Владова	ВЛ	Устройство вертикальной отсека окна серии В ³ со стеновыми панелями	Р	1

ЦЕНТРОПРОЕКТИРОВАНИЕ

Цементная затирка



Обозначение	Высота перепела, мм
2.436-17.1 - 160	1200
- 01	1800

Узел 42 от соответств. с узлом 40 док. 140

Инв. № тех. черт. и листа. 3-дм. инв. №.

2.436-17.1-160

Зав. отд.	Ивановский	И.И.
Н. кантр.	Кузеева	И.И.
И. ад. пр.	Кузеева	И.И.
Т. инж.	Власова	В.В.

Узел 42
Устройство
калоного
окна серии
стеновити
верти-
ально
"В" со
панелями

Лист	Листов
Р	1
Р	2
ЦНИИПРОМЗДАНИЙ	

Кол-во	Обозначение	Наименование	Кол. на стр.		2.436 - 17.1 - 160 -							Масса ед., кг	Приме- чание
			-	шт									
1		Стандартные изделия											
		Шуршп 1-4x40 ГОСТ 1445-80	8	12									
2		Материалы											
		Насечник тип I											
3		Бру. 54x13 ГОСТ 8242-75	1,2	1,8								м	
		Доска 20x120 ГОСТ 8486-66**	1,2	1,8									м
4		Мостика тшкхлэбсч											
		АМ-0,5, 2х=1,5 по м ³ ГОСТ 13489-79	0,7	1,1									кг
5		Прокладка ПРП-40											
		К30.300 ГОСТ 19177-81	1,2	1,8									м
6		Лакля смоляная											
		ГОСТ 16188-77*											м ³

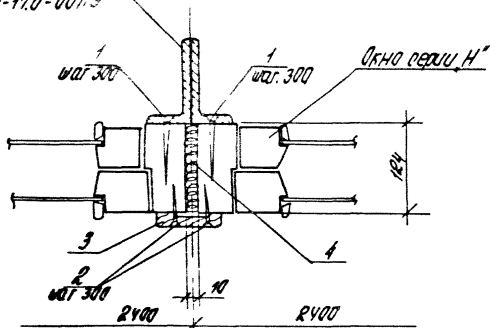
2.436-17.1-160

ИУСТ

2

25

Вертикальный
металлический
шпиль
от табл. Р на
окном.
Р. 436-17.0-0013



Обозначение	Высота перег., мм
Р. 436-17.1-170	1200
-01	1800

Уч. 10.01.01.01.01.01.01.01

Р. 436-17.1-170

Узел 13
Устройство вертикаль-
ного стержня окон
серии Н

Лист	Кол-во	Листов
1	1	2

ЦНИИПРОЕЗДАНИЙ

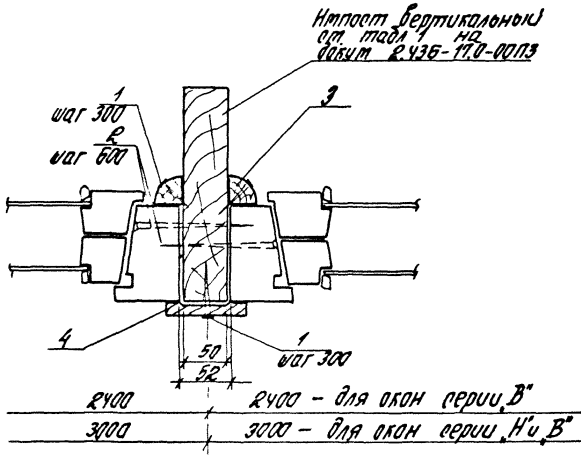
Н. КОЛПА
И. Д. Д. Д.
И. П. П. П.

№ п.п. поз	Обозначение	Наименование	№ п. п. под 2.436-17.1-170-							Масса ед.изм	Приме- чание
			-	01							
		<u>Стандартные изделия</u>									
1		Шуропт-6х70 ГОСТ 1145-80	8	12							
2		Шуропт-4х40 ГОСТ 1145-80	8	12							
		<u>Материалы</u>									
3		Намочник тип I ср. 54х13 ГОСТ 8242-75	1,2	1,8							11
4		Полка деревянная ГОСТ 16183-77*	2,003	2,004							113

2.436-17.1-170

лист

2



Обозначение	Высота переплета, мм
Р.436-17.1-1800	1800
-01	1800

Изд. № 1-81. Издательство «Восток-Запад». Восток, ул. 1-я

Р.436-17.1-180

Зав. отд.	Степановский	Иван
Н. канц.	Рязанова	Иван
И. до. пр.	Рязанова	Иван
Ит. или	Валентина	Иван

Узел 44
Устройство вертикального оттока окон

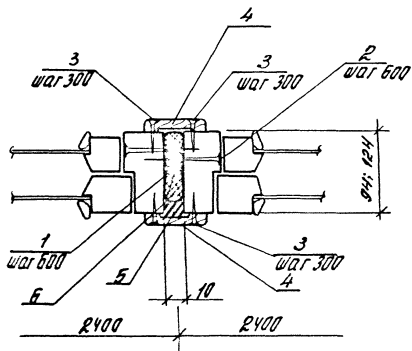
Итого	Лист	Листов
Р	1	2
ЦНИИПРОТЭДАННИИ		

Марка, ПСЗ	Обозначение	Наименование	Код. на исп. 2.436 - 17.1-180 -								Масса вз. кг	Приме- чание
			-	01								
		<u>Стандартные изделия</u>										
1		Шуршп 1-4x40 ГОСТ 1145-80	12	18								
2		Шуршп 1-8x100 ГОСТ 1145-80	4	6								
		<u>Материалы</u>										
3		Раскладка тип 2										
		ГОСТ 8242-75	2,4	3,6								м
4		Наличник тип 1										
		всг. 74x13 ГОСТ 8485-66	1,2	1,8								м

2.436 - 17.1-180

Лист

2



Обозначение	Высота перепл., мм	Толщина перепл., мм
Р. 436-17.1-190	1200	94
-01	1800	
-02	1200	124
-03	1800	

Р. 436-17.1-190

Узел 45
Устройства вертикального оттока
окон серии Н

Исполн	Лист	Листов
Р	1	2

ЦНИИПРОТЗАНИИ

В. 3000 10/10

Исполн	Лист	Листов
Р	1	2

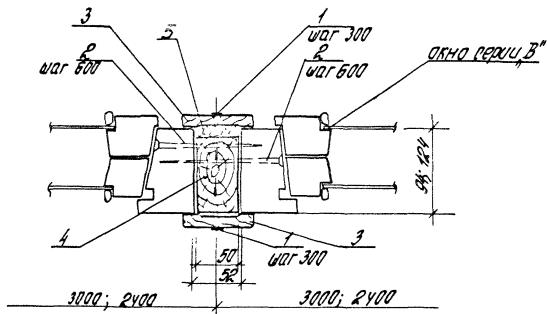
Горка, поз.	Обозначение	Наименование	Кол. на исп. 2.436-17.1-190-										Масса, ед. кг	Примеч.	
			-	01	02	03									
		<u>Детали</u>													
		Прокладка													
		Диск ^{сорт 33 ГОСТ 986-88} с/дн, с/л													
1	2.436-17.1-191	10*180*90	2	3											БЧ
	-01	10*180*120			2	3									БЧ
		<u>Стандартные изделия</u>													
2		Шерш 1-6*70 ГОСТ 1145-80	4	6	4	6									
3		Шерш 1-4*40 ГОСТ 1145-80	16	24	16	24									
		<u>Материалы</u>													
4		Начучник тип 1													
		54*13 ГОСТ 8242-75	2,4	3,6	2,4	3,6									М
5		Мастика тшколова													
		ММ 0,5; $\gamma = 1,5 \text{ г/см}^3$													
		ГОСТ 13489-79	0,4	0,6	0,4	0,6									кР
6		Прокладка ПРП-40													
		К 20.300 ГОСТ 19177-81	2,4	3,6	2,4	3,6									М

2.436-17.1-190

Исп

2

68



Обозначение	Высота перепела, мм	Полщина перепела, мм
Р. 43Б-17.1-200	1200	94
-01	1800	
-02	1200	124
-03	1800	

№ п/п
Имя
Фамилия
Подпись

Имя
Фамилия
Подпись

Имя
Фамилия
Подпись

Р. 43Б-17.1-200

Зав. отд.	Отдел	Имя
Н.контр.	Пучева	Имя
В.адм.	Пучева	Имя

Узел 4Б
Устройства верти-
кального отъезда
окна серии "Б"

Лист	Лист	Лист
Р	1	2
ЦНИИПРОТЭД ИИ		

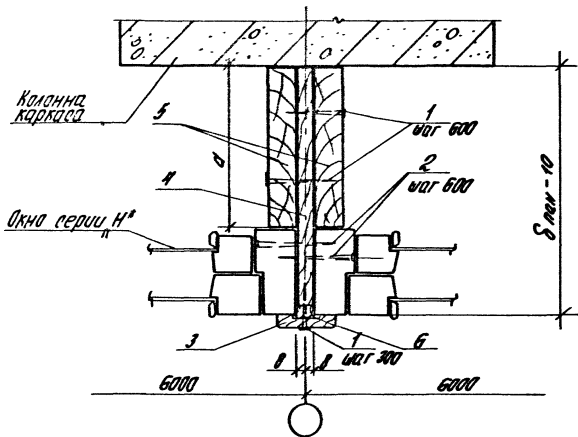
Марка, поз.	Обозначение	Наименование	Код. на деп. 2.436-17.1-200 -							Модель, в.кп	Примечание
			-	01	02	03					
		<u>Стандартные изделия</u>									
1		Шурит 7-4x40 ГОСТ 1145-80	8	12	8	12					
2		Шурит 7-8x100 ГОСТ 1145-80	4	6	4	6					
		<u>Материалы</u>									
3		Напильник тип I									
		ср. 74x13 ГОСТ 8242-75	2,4	3,0	2,4	3,0				М	
4		Брусок 50x80	1,2	1,8						М	
		Брусок 50x110			1,2	1,8				М	
		ГОСТ 8486-66**									
5		Полка сдвоенная									
		ГОСТ 15183-77*	2,001	2,002	2,001	2,002				М ³	

2.436-17.1-200

Лист

2

09



Обозначение	Высота перела, мм
Р.436-17.1-210	1200
-01	1800

Р.436-17.1-210

Узел 47
Устройство вертикального
стойки окон серии "Н" при
ленточном остеклении у
подъезда мн

Стация	Лист	Листов
Р	1	2

ЦНИИПРОМЗДАНИЙ

№ 10 прол. Изготовлено и вставлено в эксплуатацию

Защ. отд.	Отделочники	А.И.
М.контр.	Резева	В.С.
М.пр.пр.	Резева	А.С.

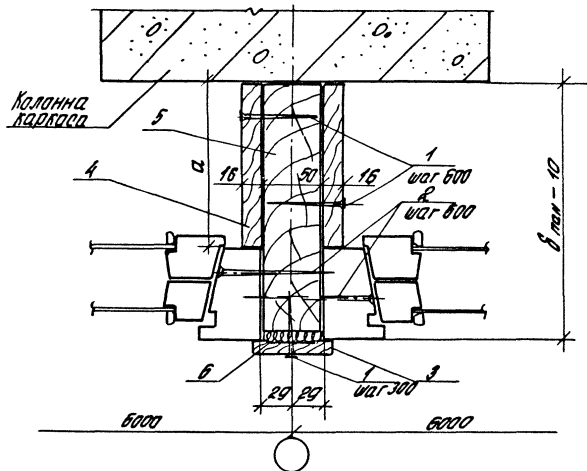
№ п/п	Объяснение	Наименование	Код. по УСП. 2.436-17.1-210-							Масса ед., кг	Приме- чание
			-	01							
		Стандартные изделия									
1		Шуруп 4-6х50 ГОСТ 1145-80	6	8							
2		Шуруп 4-6х70 ГОСТ 1145-80	"	8							
		<u>Материалы</u>									
3		Напильник тип I									
		дсч. 54х13 ГОСТ 8242-75	1,2	1,8							М
4		Доска деревянная									
		дсч. 16х(в пом.-20) ГОСТ 8486-66**	1,2	1,8							М
5		Доска деревянная									
		дсч. 16х0									
		ГОСТ 8486-66**	2,4	3,6							М
6		Пакля смоляная									
		ГОСТ 16183-77 *	0,001	0,005							М3

2.436-17.1-210

Лист

2

62



Обозначение	Высота переплета
Р. 436-17.1-220	1200
-01	1000

Шифр по Т. 43.1. Подпись и дата. Взам инв. №

Р. 436-17.1-220

Заб. отд.	Исполнитель	Д. 2
Н. кант.	Лузеев	12.85
П. ад. пр.	Лузеев	10.87
От инж.	Власова	8.87

Узел 48
Устройство вертикального
стыка окон серии В при
ленточном остеклении у
рядовой ст.

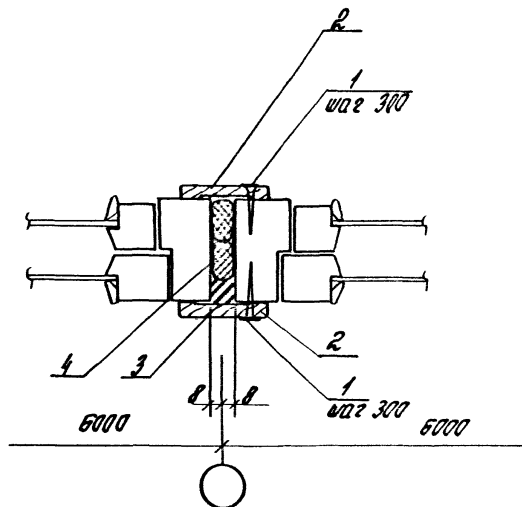
Лист №	Лист	Листов
Р	1	2
ЦНИИПРОМЗДАНИЙ		

Мас. таб, п.з.	Обозначение	Наименование	Бол. на исп. 2.436-17.1-220-						Масса, ед., кг	Приме- чание
			-	01						
		<u>Стандартные изделия</u>								
1		Шпунт 1-6*50 ГОСТ 1145-80	6	8						
2		Шпунт 1-8*100 ГОСТ 1145-80	4	6						
		<u>Материалы</u>								
3		Наличник тип 1								
		сеч. 74x13 ГОСТ 8242-75	1,2	1,8					М	
4		Доска березяная								
		сеч. 16x11 ГОСТ 8486-66**	2,4	3,6					М	
5		Вертикальный шпунт								
		Брус 50x(1пан.-10)								
		ГОСТ 8486-66**	1,2	1,8					М	
8		Покля смоляная								
		ГОСТ 16183-77*	0,002	0,003					МЗ	

2.436-17.1-220

Лист

2



Обозначение	Высота перепла, мм	Площадь перепла, мм ²
Р.436-17.1-230	1200	94
-01	1800	
-02	1200	124
-03	1800	

№ 10-1001 Лодисев и др. 6300 мм. № 10-1001

И.И.И.И.	И.И.И.И.	И.И.И.И.	И.И.И.И.
И.И.И.И.	И.И.И.И.	И.И.И.И.	И.И.И.И.
И.И.И.И.	И.И.И.И.	И.И.И.И.	И.И.И.И.

Р.436-17.1-230

Узел 49
Устройство верти-
кального оттока окон-
ного стекла, № 4 темпера-
турный узел

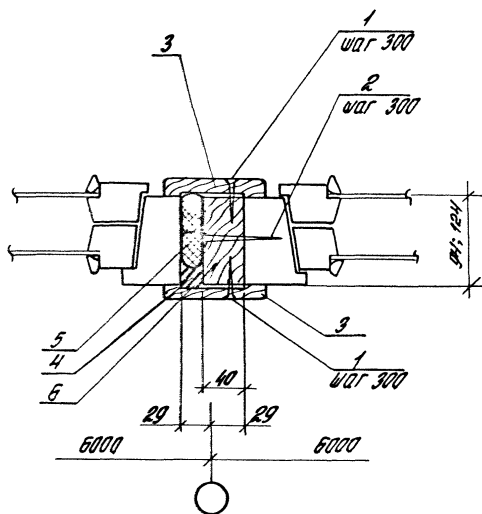
Лист	Лист	Лист
Р	1	2

ЦНИИПРОМЗДАНИЙ

Марка, поз.	Обозначение	Наименование	Кол. на под. 2.436-17.1-230-				Масса ед. к2	Приме- чание
			-	01	02	03		
1		Стандартные изделия						
		Шуруп 1-4x40 ГОСТ 1145-80	8	12	8	12		
		<u>Материалы</u>						
2		Намечник тип I						
		свч. 54x18 ГОСТ 8242-75	2,4	3,6	2,4	3,6		м
3		Мастика тупоклобья						
		АМ-0,5, $\rho = 1,5 \text{ г/см}^3$						
4		ГОСТ 13489-79	0,7	1,1	0,7	1,1		к2
		Прокладка ПРП-40 К 30. 300 ГОСТ 19177-81	2,4	3,6	2,4	3,6		м

2.436-17.1-230

Лист
2



Обозначение	Высота передела, мм	Радиус передела, мм
2.436-17.1-240	1200	94
-01	1800	
-02	1200	124
-03	1800	

2.436-17.1-240

Зав. отд.	Смирновский	10/10
Н. контр.	Лузеева	10/10
И. ад. пр.	Лузеева	10/10

Узел 50
Установка вертикального откоса окон серии В" у температура-тильшта мбл

Итадуса	Лист	Листов
Р	1	2

ЦНИИПРОСТЕДИНИИ

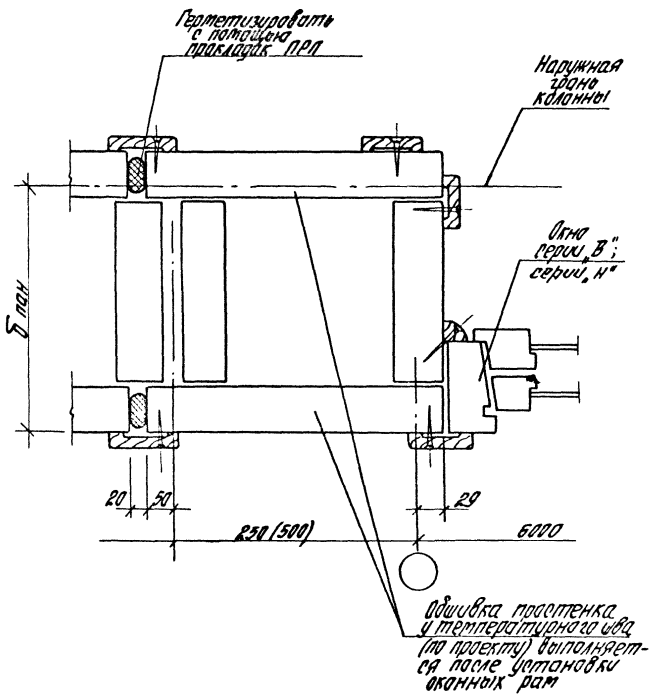
Код кат. гос.	Обозначение	Наименование	Кол. на исп. 2.436-17.1-240-				Масса ед., кг	Приме- чание
			-	01	02	03		
		<u>СТАНДАРТНЫЕ ИЗДЕЛИЯ</u>						
1		Шуршп 1-4х10 ГОСТ 1445-80	8	12	8	12		
2		Шуршп 1-6х10 ГОСТ 1445-80	4	6	4	6		
		<u>Материалы</u>						
3		Наличник тип I						
		БСЧ 74х13 ГОСТ 8242-75	24	3,6	24	3,6	М	
4		Мостика тшаклобоя						
		ММ-0,5, $\rho = 1,5 \text{ г/см}^3$						
		ГОСТ 13489-79	0,7	1,1	0,7	1,1	К2	
5		Пролобля ПРП-40						
		КЭД.300 ГОСТ 13177-81	24	3,6	24	3,6	М	
6		Доска 40х30	1,2	1,8			М	
		Доска 40х120			1,2	1,8	М	
		ГОСТ 8486-66**						

2.436-17.1-240

лист

2

89



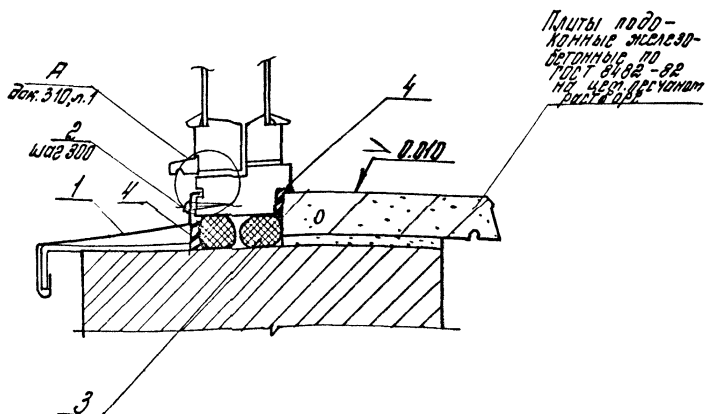
2.436-17.1-250

Узел 51

Устройство вертикальной откидной створки температурного шва вставкой

Италия	Лист	Листов
Р		1

ЦНИИПРОМЗДАНИЙ



Обозначение	Ширина предмета, мм
2. 436-17. 1-260	1870
-01	2470
-02	3040
-03	4870
-04	6000
-05	Лента, бет.

Узел 52 см. согласно с узлом 54..56 (док. 280)
и 3...14 (док. 030)

2. 436-17. 1-260

Зав. отд. см. в архиве
И. КОТ 12.33.85
М. КОТ 14.28.85
П. КОТ 15.05.85

Узел 52
УСТРОЙСТВО НИЖНЕГО
ПОРЦИОНТА-ВЕРТОВОГО ВЪЯМА
ОКНА СЕРИИ ЧС КЕРТОВ-
НЬ-1 ВЕРТОВО

Лист №	Лист	Листов
Р	1	2

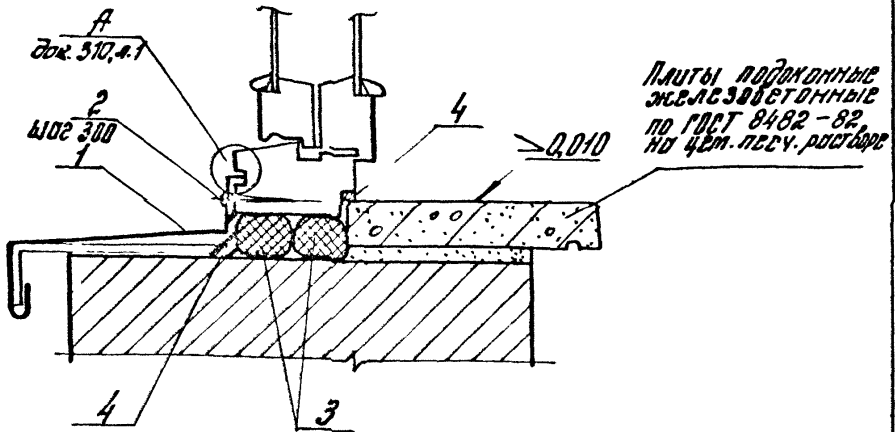
ЦНИИПРОМЗДАНИЙ

Циб. № р.з.г.	Подпись и дата	Взят инв. №

Марка, поз.	Обозначение	Наименование	Кол. на исп. 2.436-17.1-260-										Масса ед., кг.	Приме- чание
			-	01	02	03	04	05						
		<u>АВТАЛЛ</u>												
1	2.436-17.1-260-01	Слив фс 3.18	1											
	-08	Слив фс 3.24		1										
	-09	Слив фс 3.30			1		2	2						
	-10	Слив фс 3.48				1								
		<u>Стандартные изделия</u>												
2		Штуруп 1-4x40 ГОСТ 1144-80	6	8	10	16	20	20						
		<u>Материалы</u>												
3		Прокладка ПРП-40 К40. 300 ГОСТ 19177-81	3,6	4,8	6,0	9,6	12,0	12,0						м
4		Мастика теплоизоляционная АМ-0,5; $\gamma = 1,5 \text{ г/см}^3$ ГОСТ 13489-79	0,8	1,1	1,4	2,2	2,7	2,7						кг

2.436-17.1-260

Лист
2

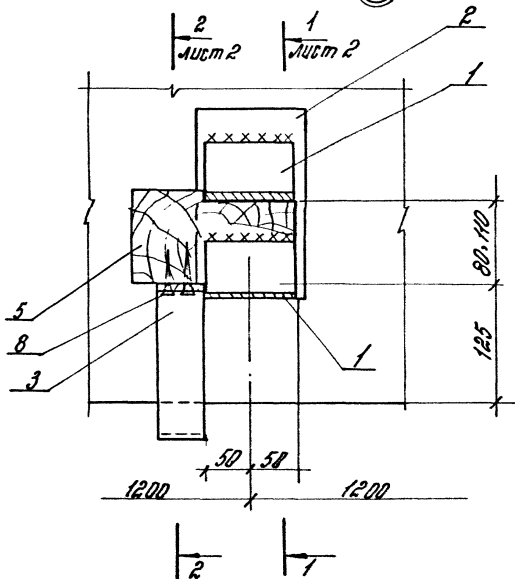


Обозначение	Ширина проема, мм
2.436-17.1-270	1870
-01	2470
-02	3040
-03	4870
-04	6080
-05	ЛЕНТ. ДСТ.

1. Узел 53 см. соответствует с узлом 54... 56 (дож. 280) и 3... 14 (дож. 030)
2. Спецификация на узел 53 аналогична спецификации на узел 52 (дож. 250, лист 2) для соответствующих исполнений по ширине проема.

2.436-17.1-270			
Узел 53	Устройство нижнего	Стояк	Лист
Устройство нижнего	устройства	Р	1
Узел 53	устройства	Центропроект	
Инж. Владислав	Инж. Владислав		

54



Лист № 54 из 54 листов

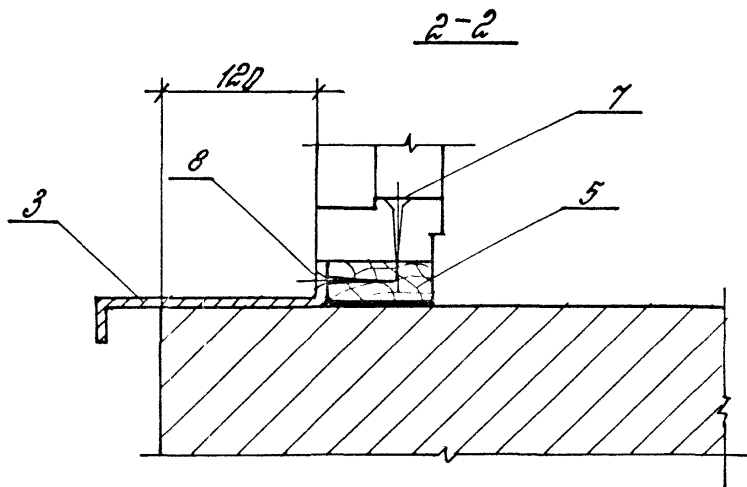
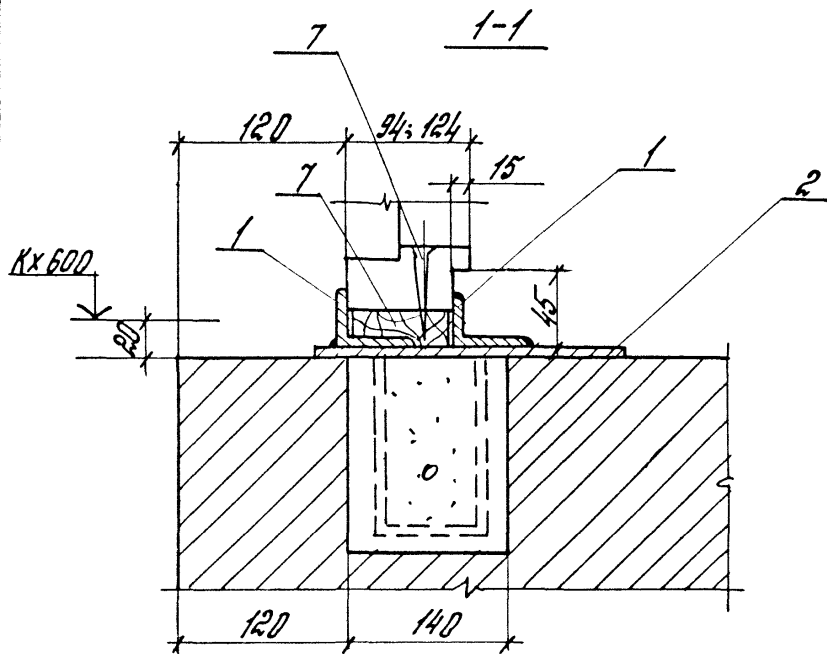
2.436-17.1-280

Зав. отд.	С.И.Иванов	Инж.
Н. контр.	Г.И.Зверев	Инж.
В. отд.	Г.И.Зверев	Инж.
Пр. инж.	В.И.Иванов	Инж.

Узел № 54...56
 Установочная прокладка,
 заводских размеров,
 для установки по низу
 окна в кирпичных стенах

Лист	Лист	Лист
Р	1	5

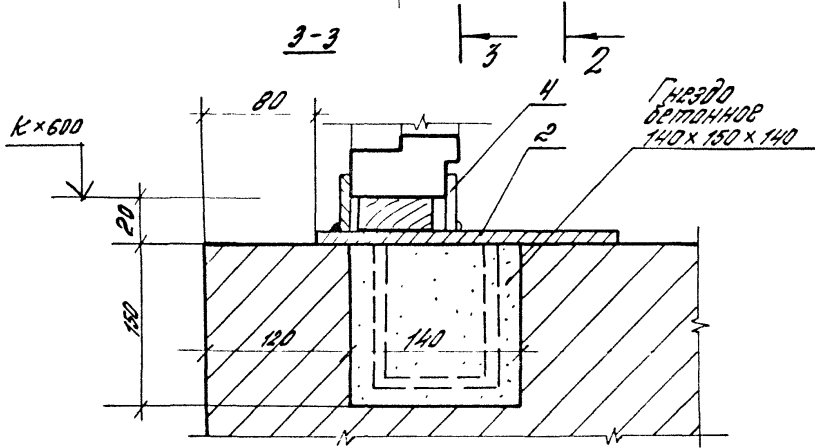
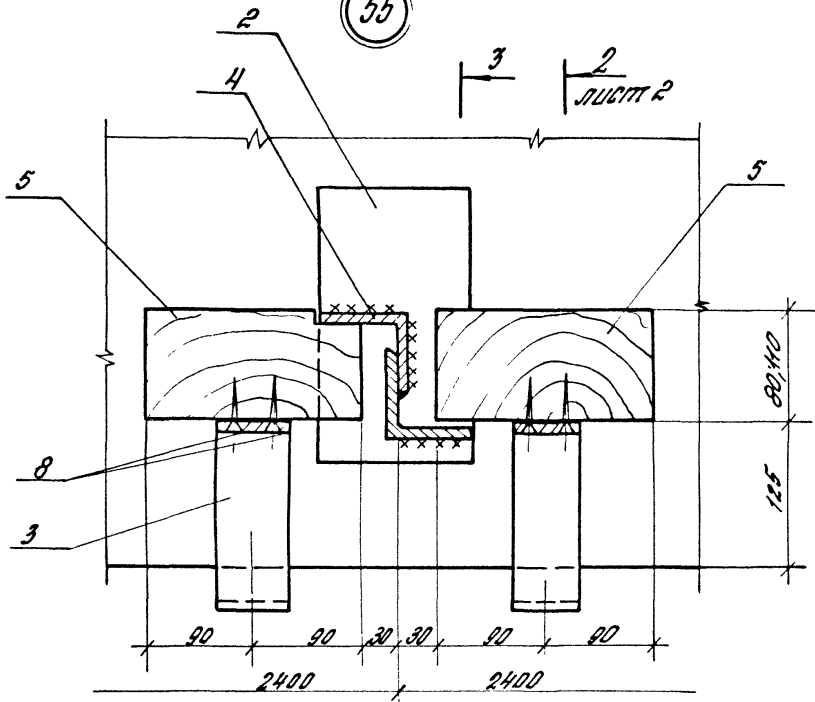
ЦНИИПРОЕКТАНИИ



2.436-17.1-280

Лист
2

55

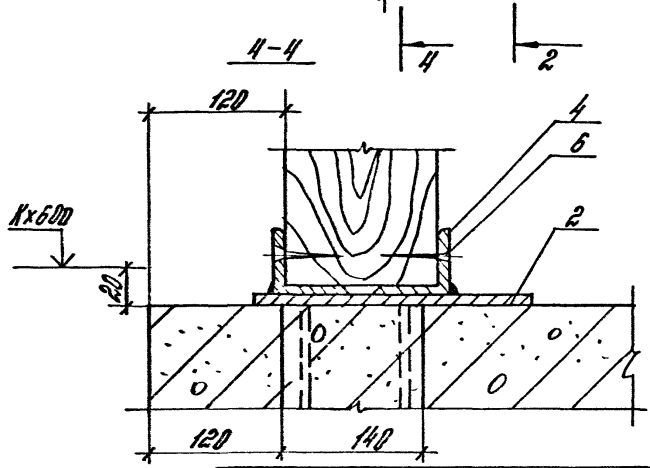
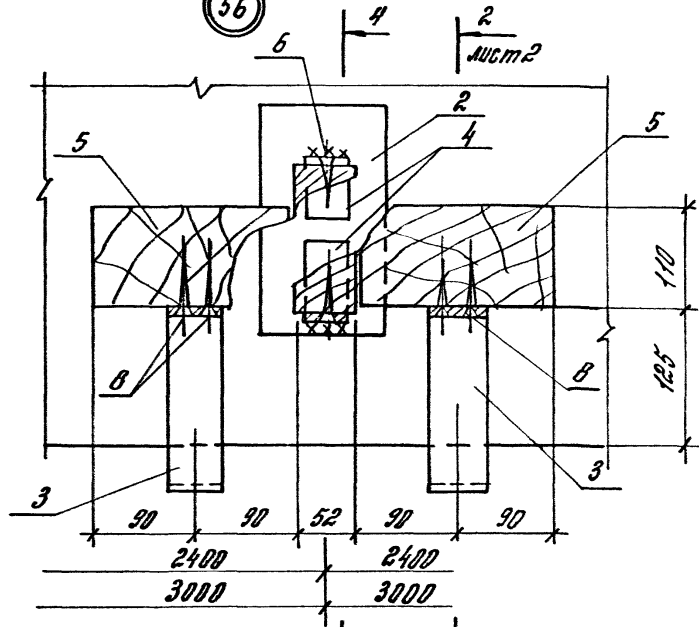


Исполнение в натуральную величину

2436-17.1-280

Лист
3

56



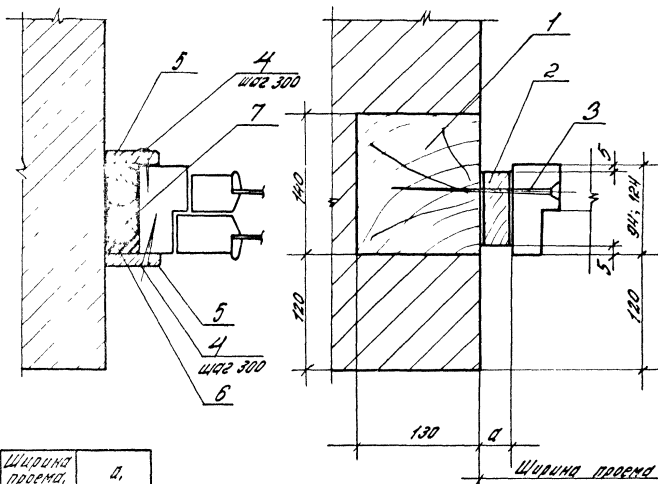
2.436-17 1-280

4

Марка, поз.	Обозначение	Наименование	Кол на узел										Масса, гд, кг	Примечание	
			54	55	56										
		<u>Детали</u>													
1	2.436-17.1-031	Уголок $\frac{63 \times 63 \times 6 \text{ ГОСТ } 8510-72^*}{\text{Ст 3кп ГОСТ } 535-79}$													
		$l = 100$	2										0,39	Б4	
2	2.436-17.1-380	Изделие закладное МС5	1	1	1										
3	2.436-17.1-360-02	Костыль МС3	1	2	2										
4	2.436-17.1-032	Уголок $\frac{75 \times 75 \times 6 \text{ ГОСТ } 8509-72^*}{\text{Ст 3кп ГОСТ } 535-79}$													
		$l = 40$			2								0,28	Б4	
		прокладка													
		Доска $\frac{\text{ГОСТ } 37027 \text{ } 8 \times 88 \times 88^*}{\text{сосна, ель}}$													
5	2.436-17.1-034	25 × 180 × 80 (для бол-94)	1	2	2									Б4	
5	2.436-17.1-035	25 × 180 × 110 (для бол-124)	1	2	2									Б4	
		<u>Стандартные изделия</u>													
6		Шуруп 1-6 × 50 ГОСТ 1145-80			2										
7		Шуруп 1-6 × 70 ГОСТ 1145-80	2	4	4										
8		Шуруп 1-4 × 40 ГОСТ 1145-80	2	4	4										
			2.436-17.1-280										Лист	5	

57

58



Ширина проема, мм	d, мм
1870	40
2470	40
3040	37
4870	19
6000	8

Обозначение	Высота перепл., мм	Толщина перепл., мм
2.436-17.1-290	1200	94
-01	1800	
-02	1200	124
-03	1800	

2.436-17.1-290

				2.436-17.1-290		
№ отс.	Кол-во	Склад	Дата	Страна	Лист	Листов
1	1	Склад	1978	Р	1	2
Узел 57, 58 Устройство вертикального стыка окна серии "Н" с курличными стенами				ЦНИИПРОМЗАНИИ		

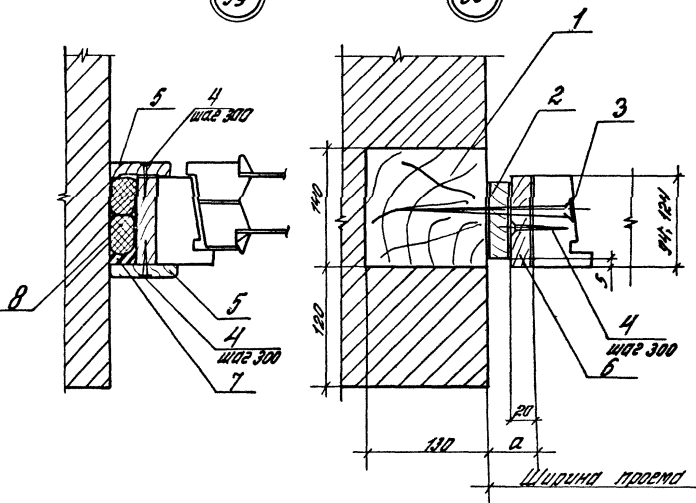
Инв. № паку.	Подпись и дата	Всего инв. №

Марка, поз.	Обозначение	Наименование	Кат. код усл. 2.436-17.1-290-								Масса, ед., кг	Прим.
			-	01	02	03						
		<u>Детали</u>										
1	2.436-17.1-291	Пробка										
		Брус сорта 3 ГОСТ 8486-66* сосна, ель										
		130×140×160	2	3	2	3						
		Прокладка										
		Доска сорта 3 ГОСТ 8486-66* сосна, ель										
2	2.436-17.1-292	40×160×80	2	3								БЧ
	-01	40×160×110			2	3						БЧ
		<u>Стандартные изделия</u>										
3		Шершп 1-8×120 ГОСТ 1145-80	2	3	2	3						
4		Шершп 1-4×40 ГОСТ 1145-80	4	6	4	6						
		<u>Материалы</u>										
5		Наличник тип 1										
		54×13 ГОСТ 8242-75	2,4	3,6	2,4	3,6						М
6		Мастика тиколовая										
		ЯМ-0,5, 71-1,5 ГМЗ ГОСТ 13469-79	1,4	2,1	1,4	2,1						КГ
7		Прокладка ППН-40 ГОСТ 19177-79								-		
		К 60.300 (для α=37; 40)	2,4	3,6	2,4	3,6						М
		К 40.300 (для α=19)	2,4	3,6	2,4	3,6						М
			2.436-17.1-290									Итого 2

08 00-26112

59

60



Ширина проема, мм	a , мм
1870	42
2470	55
3040	47
4870	49
6000	29

Обозначение	Высота перепл., мм	Толщина перепл., мм
2.436-17.1-300	1200	94
-01	1800	
-02	1200	124
-03	1800	

2.436-17.1-300

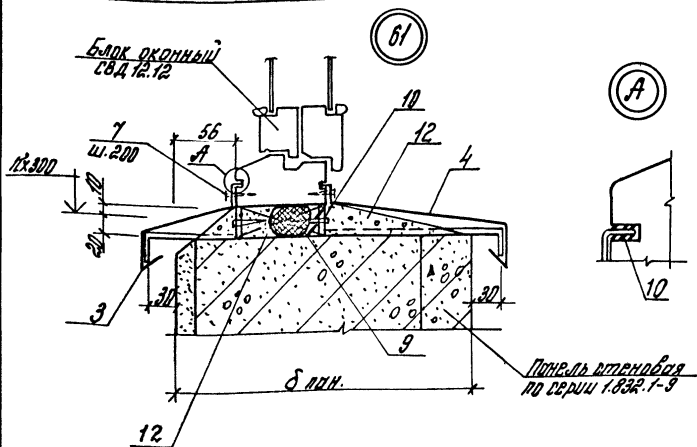
Зав. отд.	Специализация	Подпись	Узел 59, 60 Устройство вертикаль- ного оттока воды среди "3" с кирпичными стенами	Станд.	Лист	Листов
				Р	1	2
С.А.С.	С.А.С.	С.А.С.				

ЦНИИПРОМСТАНДИИ

Инв. № подл.	Подпись и дата	Взам. инв. №

Марка, поз.	Обозначение	Наименование	Кол. по исп. 2.436-17.1-300-				Масса ед., кг	Прим.
			-	01	02	03		
		<u>Детали</u>						
1	2.436-17.1-291	Пробка						
		Брус Сорта 3 ГОСТ 8486-66* сосна, ель						
		130 × 140 × 160	2	3	2	3	64	
		Прокладка						
		Доска Сорта 3 ГОСТ 8486-66* сосна, ель						
2	2.436-17.1-301	25 × 80 × 180	2	3			64	
	-01	25 × 110 × 160			2	3	64	
		<u>Стандартные изделия</u>						
3		Шершп 1-8×120 ГОСТ 1145-80	2	3	2	3		
4		Шершп 1-4×140 ГОСТ 1145-80	8	12	8	12		
		<u>Материалы</u>						
5		Матчилик тип 1						
		74 × 13 ГОСТ 8242-75	2,4	3,6	2,4	3,6	М	
6		Доска Сорта 3 ГОСТ 8486-66* сосна, ель						
		20 × 90	1,2	1,8			М	
		20 × 120			1,2	1,8	М	
7		Резинка тикаловоэ М-0,5; ГОСТ 13489-79	0,7	1,1	0,7	1,1	РГ	
8		Прокладка ППН-40 к.ч. 300 ГОСТ 19177-81	2,4	3,6	2,4	3,6	М	
2.436-17.1-300							ИУСТ	
								2

21492-02 82

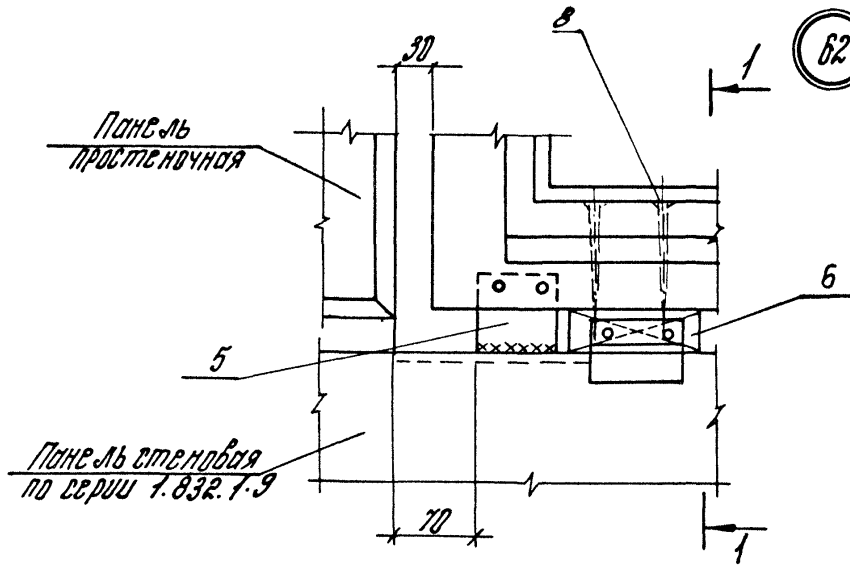


Обозначение	δ пан., мм	Ширина проема, мм	Примеч.
2.436-77.1-310	200	1200	
-01	250		
-02	300		
-03	400		
-04	500		
-05	200	4800	
-06	250		
-07	300		
-08	400		
-09	500		

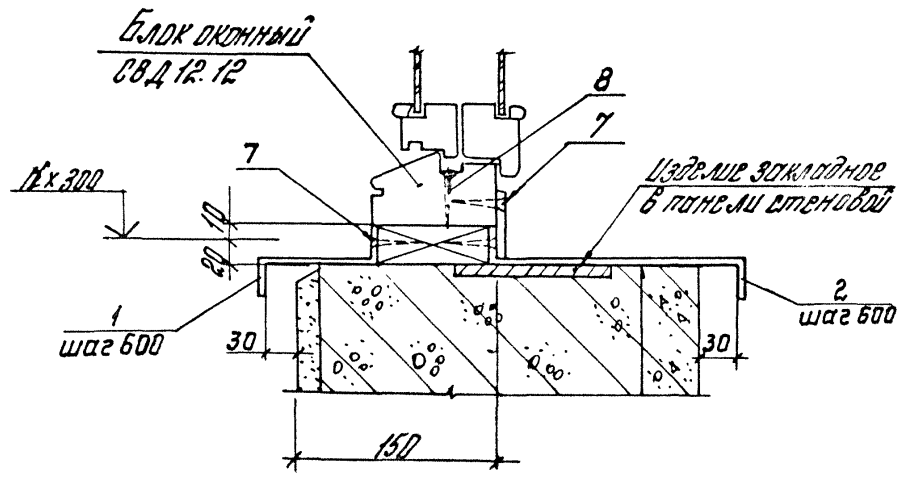
2.436-17.1-310

Нач. отд.	Котлов	Уланов	1986	УЗСА Б1...Б3	Листов	Лист	Листов
Н. КОНТР.	Мухомин	Зар		Устройство инженерно-геологического здания	Р	1	5
Г.Д. ДИ. ОР. УЧЕБНИК	Зар			Длина ст. стенов в ст. 1-9	ГИПРОНИСЕЛЬХОЗ		
Ст. ДИЖ.	Кудзьмина	Евс		Слово из собственных записок			
Инженер	Бадмишидзе	Батан					

82



1-1

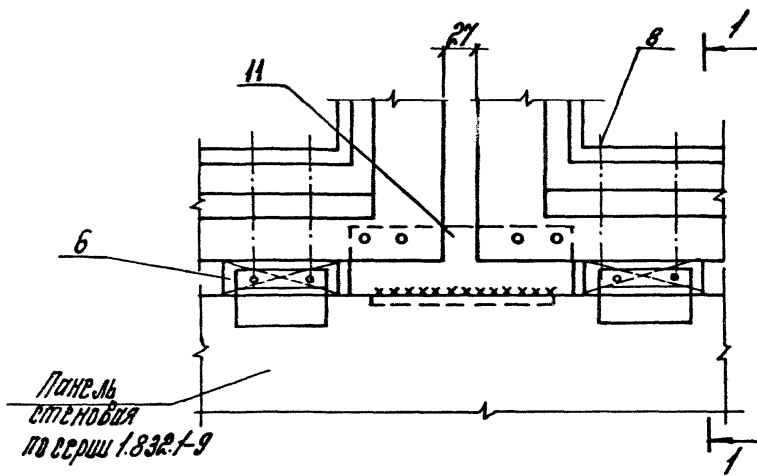


2.436-17.1-310

Лист
2

01000.00 24

63



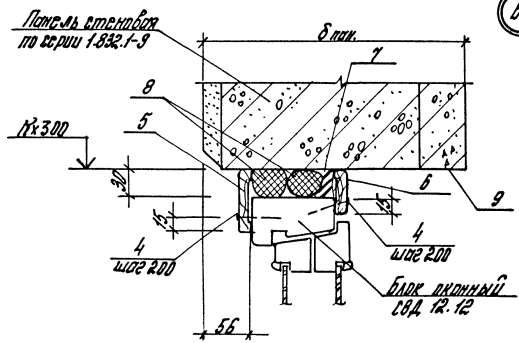
2.436-17.1-310

Лист
3

Марка, поз.	Обозначение	Наименование	Кол. на шт. 2.436-17.1-310-									Масса шт. кг	Прим.		
			-	01	02	03	04	05	06	07	08			09	
		<u>Детали</u>													
1	2.436-17.1-350	Костыль МС1	3	3	3	3	3	12	12	12	12	12	0,13		
2	2.436-17.1-360	Костыль МС1	3					12					0,13		
	2.436-17.1-360-01	Костыль МС2		3						12			0,18		
	2.436-17.1-360-02	Костыль МС3			3						12		0,23		
	2.436-17.1-360-03	Костыль МС4				3						12	0,32		
	2.436-17.1-360-04	Костыль МС5					3					12	0,42		
3	2.436-17.1-350	фасонное изделие фс1.12	1	1	1	1	1						1,33		
	2.436-17.1-350-83	фасонное изделие фс1.48						1	1	1	1	1	5,18		
4	2.436-17.1-350	фасонное изделие фс1.12	1										1,33		
	2.436-17.1-350-03	фасонное изделие фс1.48						1					5,18		
	2.436-17.1-350-04	фасонное изделие фс2.12		1									1,73		
	2.436-17.1-350-05	фасонное изделие фс2.48								1			6,7		
	2.436-17.1-350-06	фасонное изделие фс3.12			1								2,12		
	2.436-17.1-350-10	фасонное изделие фс3.48									1		3,22		
	2.436-17.1-350-11	фасонное изделие фс4.12				1							2,9		
	2.436-17.1-350-12	фасонное изделие фс4.48										1	11,27		
	2.436-17.1-350-13	фасонное изделие фс5.12					1						3,69		
	2.436-17.1-350-14	фасонное изделие фс5.48										1	14,3		
			2.436-17.1-310										Ишт 4		

Марка №	Обозначение	Наименование	№.А. №.ИД. 2.436-17.1-310 -									Масса вз.кг	Примеч.	
			-	01	02	03	04	05	06	07	08			09
5	2.436-17.1-390	Узелки крепежные МС9	2	2	2	2	2	2	2	2	2	2	0,17	
11	2.436-17.1-390-01	Узелки крепежные МС10						3	3	3	3	3	0,54	
6	2.436-17.1-311	Брусок $\varnothing=100$												
		30x84 ГОСТ 8486-66**												
		свекла шпаль $\psi \leq 20\%$	3	3	3	3	3	12	12	12	12	12		Б4
		<u>Стандартные узелки</u>												
7		ЩУРНО 1-4x40 ГОСТ 1145-80	28	28	28	28	28	86	86	86	86	86	3,05	кг/1000шт.
8		ЩУРНО 1-6x60 ГОСТ 1145-80	6	6	6	6	6	24	24	24	24	24	10,16	кг/1000шт.
		<u>Материалы</u>												
9		ПРОКЛАДКА ПР750. К 40.300 ГОСТ 19177-81	1,2	1,2	1,2	1,2	1,2	4,8	4,8	4,8	4,8	4,8		м
10		Мастика тиоколовая АМ-0,5; $\delta = 1,5$ см ³												
		ГОСТ 13489-79	0,5	0,5	0,5	0,5	0,5	2,2	2,2	2,2	2,2	2,2		кг
12		Цементно-песчаный												
		раствор М 100	0,023	0,004	0,025	0,01	0,028	0,023	0,01	0,02	0,025	0,025		м ³
2.436-17.1-310												ИД		
												5		

54

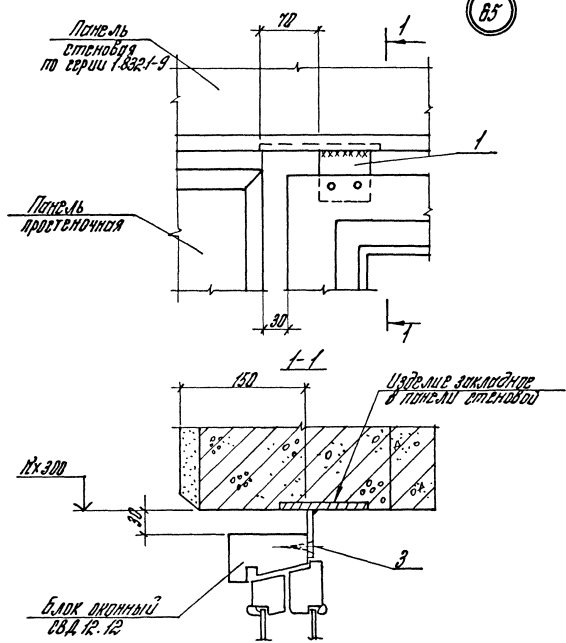


Обозначение	Глубина, мм	Ширина проема, мм	Примечание
2.436-17.1-320	200	1200	
-01	250		
-02	300		
-03	400		
-04	500		
-05	200	4800	
-06	250		
-07	300		
-08	400		
-09	500		

Лист № 1 из 2-х
 Подпись и дата
 Взам. инв. №

2.436-17.1-320			
Иуч. отд. Калдов	1986	Узел 54...65	Листов
Н. конст. Люхино		Устройство верхнего горизонтального стержня окна со стеной в сельско-хозяйственных зданиях	Р
Пр. ин. пр. Люхино			1
Ст. инж. Кучеряков			5
Инж. в. Барышников			
			ГИПРОНИСЕЛЬХОЗ

65

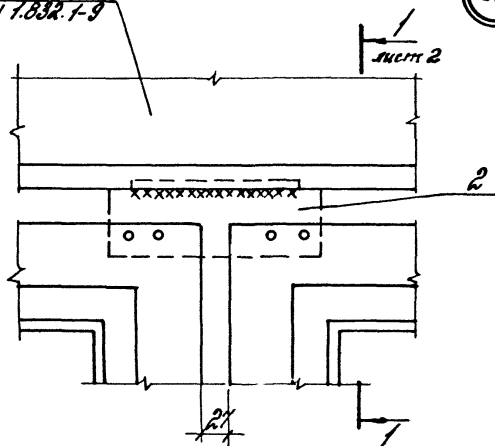


2.436-17.1 - 320

Лист
2

Панель стеновая
по серии Т.832.1-9

66



Крепежные элементы Т08 и Т09 приготавливаются к
эксплуатации изогнутой стеновой панели до монтажа
оконных блоков

Марка, поз.	Обозначение	Наименование	Кол. на исп. 2. 436-17.1-320-									Масса кг	Приме- чание	
			-	01	02	03	04	05	06	07	08			09
		<u>Детали</u>												
1	2.436-17.1-390	Изделие крепеж- ное МС9	2	2	2	2	2	2	2	2	2	2	2	0,17
2	2.436-17.1-390-01	Изделие крепеж- ное МС10						3	3	3	3	3	3	0,54
		<u>Стандартные изделия</u>												
3		Шурцп 1- 4x40 ГОСТ 1145-80	4	4	4	4	4	16	16	16	16	16	16	3,05 кг/1000шт
4		Гвоздь К2x50 ГОСТ 4028-63*	12	12	12	12	12	48	48	48	48	48	48	1,23 кг/1000шт.
5		Намичник тип 1 шир.74 ГОСТ 8242-75	1,2	1,2	1,2	1,2	1,2	4,8	4,8	4,8	4,8	4,8	4,8	м
6		Намичник тип 1. шир. 44 ГОСТ 8242-75	1,2	1,2	1,2	1,2	1,2	4,8	4,8	4,8	4,8	4,8	4,8	м
		<u>Материалы</u>												
7		Мастика туюкмабля АМ-0,5; $\gamma = 1,5 \text{ г/см}^3$ ГОСТ 13489-79	0,5	0,5	0,5	0,5	0,5	2,2	2,2	2,2	2,2	2,2	2,2	кг

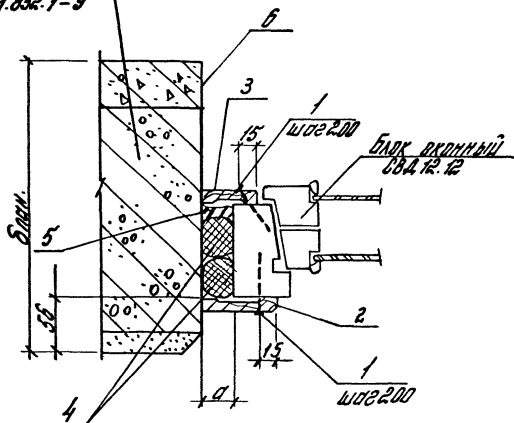
2.436-17.1-320

Лист
4

Марка поз.	Обозначение	Наименование	Кол. на деп. 2.436-17. 1-320 —											Масса гг. кг	Приме- чание
			-	01	02	03	04	05	06	07	08	09			
8		Прокладки ПРП КД. К 40. 300 ГОСТ 19177-81	2,4	2,4	2,4	2,4	2,4	2,6	2,6	2,6	2,6	2,6			М
9		Защитные покрытия	0,05	0,11	0,17	0,23	0,41	0,20	0,44	0,68	1,2	1,6			м ² см 103

2.436 - 17. 1-320

Поперек стеновая
по серии 1.832.1-9



Обозначение	Толщ., мм.	Ширина предмета, мм	д, мм	Примечание
2.436-17.1-330	200	1200	25	
-01	250			
-02	300			
-03	400			
-04	500			
-05	200	1800	30	
-06	250			
-07	300			
-08	400			
-09	500			

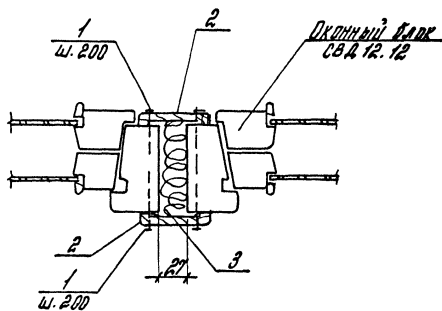
2.436-17.1-330

Исполн.	Колосов	Иванов	1986
Контр.	Андреева	Зина	
Провер.	Андреева	Зина	
Утверд.	Булганина	Татьяна	

Узр. 67
Устройство верту-
кольного, стояка дымо-
го отрыва в разв. с.к.с.д.

Листов	Лист	Листов
Р	1	2
ГИПРОНИСФ.ЛХПЗ		

Марка, поз.	Обозначение	Наименование	Кол. на исп. 2.436-17.1-330										Посад. ед. м ²	Приме- чание	
			-	01	02	03	04	05	06	07	08	09			
		<u>Стандартные изделия</u>													
1		Гвозди К2 х 50 ГОСТ 4028-63*	12	12	12	12	12	12	12	12	12	12	12	12	1,23 м ² /100шт.
2		Наличник тип I шириной 44 ГОСТ 8242-75	1,2	1,2	1,2	1,2	1,2								М
		Наличник тип I шириной 54 ГОСТ 8242-75							1,2	1,2	1,2	1,2	1,2		М
3		Наличник тип I шириной 44 ГОСТ 8242-75	1,2	1,2	1,2	1,2	1,2	1,2	1,2	1,2	1,2	1,2	1,2		М
		<u>Материалы</u>													
4		Прокладка ПП-40.К-40.300 ГОСТ 9171-81	2,4	2,4	2,4	2,4	2,4	2,4	2,4	2,4	2,4	2,4	2,4		М
5		Мостики по ГОСТ 3489-79	0,84	0,84	0,84	0,84	0,84	0,84	0,84	0,84	0,84	0,84	0,84	0,7	м ²
6		Защитное покрытие	0,05	0,11	0,17	0,23	0,41	0,05	0,11	0,17	0,23	0,41			м ² см. 179
													2.436-17.1-330		100%
															2

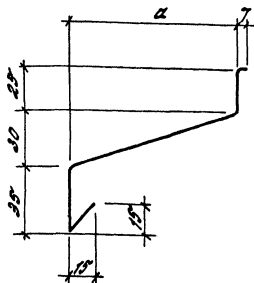


на 1,2м

Марка, поз.	Обозначение	Наименование	кол.	Масса, г/д.кр.	Примечание
		<u>Стандартные изделия</u>			
1		Гвозди №2х50 ГОСТ 4828-53*	24	1,29	кг/1000шт.
2		Намочный тил/ширинный ГОСТ 8242-75	24		м
		<u>Материалы</u>			
3		Покля ламповая пропитанная ГОСТ 6783-77			м ²

2. 436-17. 1-340

Изд. отд.	Котлов	1986	Узел 68 устройство верти- кального стыка окна в сельскохозяй- ственных зданиях	Студия	Лист	Листов
Н. контр.	Лухина	Зуб		Р	1	
Гл. инж.	Лухина	Зуб		ГИПРОНИСЕЛЬХОЗ		
Ст. инж.	Кузьмина	Кузи				
Инж.	Еленишневой	Кузи				



Таблицу по исполнению см. на листе 2

2. 436-17.1 -350

				Годия	Масса	Кол-во
				р	см.табл	1:2
				лист 1	листов 2	
Исполн.	Когов	И.Кашу	1986	Фасонное изделие ФС 1 ... ФС 5		
Н.Колп.	Ляхина	З.И.				
Г.И.И.И.	Ляхина	З.И.				
Ст.И.И.	Кувальдина	Т.И.				
Инженер	Самойлова	Т.И.		ОЦ Б-08 ГОСТ 19903-74* 17 ст. 3 кл. ГОСТ 14918-80		
				ГУПРОНИСЕЛЬХОЗ		

91499-09

96

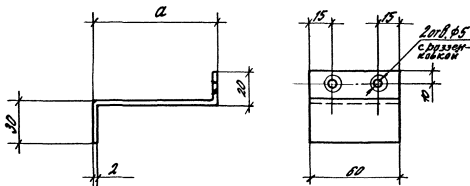
Исполн. Когов И.Кашу 1986

Н.Колп. Ляхина З.И. Г.И.И. Ляхина З.И. Ст.И.И. Кувальдина Т.И. Инженер Самойлова Т.И.

Обозначение	Марка	d, мм	Длина изгиба, мм	Масса, кг
2.436-17.1-350	Ф01.12	85	1250	1,33
-01	Ф01.18		1850	1,98
-02	Ф01.30		3050	3,26
-03	Ф01.48		4850	5,18
-04	Ф02.12	135	1250	1,73
-05	Ф02.48		4850	6,70
-06	Ф03.12	185	1250	2,12
-07	Ф03.18		1900	2,22
-08	Ф03.24		2500	4,24
-09	Ф03.30		3050	5,17
-10	Ф03.48		4900	8,31
-11	Ф04.12	285	1250	2,90
-12	Ф04.48		4850	11,27
-13	Ф05.12	385	1250	3,69
-14	Ф05.48		4850	14,3

2.436-17.1-350

2



Обозначение	Марка	а, мм	Масса, кг
2.436-17.1-360	МС1	90	0,13
-01	МС2	140	0,18
-02	МС3	190	0,23
-03	МС4	290	0,32
-04	МС5	390	0,42

Изв. и изм. Подпись и дата
 2000 г.

2.436-17.1-360

Костыль
МС1... МС5

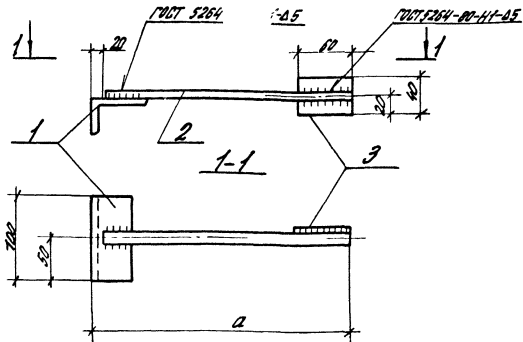
Стр.рис.	Масштаб	Масштаб
Р	СМ. табл.	1:20
Лист	Листов 1	

Лист Б-ПН-20 ГОСТ 19003-74
Стр 3 из 10 ГОСТ 10523-70

ЦНИИПРОМЗДАНИЙ

Формат	Лист	Лист	Обозначение	Наименование	Код. на делов. 2.436-17.1-370 -							Примечание
					-	01	02	03				
Б4		1	2.436-17.1-371	Детали УГОЛОК 63x40x5 ГОСТ 850-76 Ст. 3кл. ГОСТ 380-77 L=100	1	1	1	1				0,39к2
Б4		2	2.436-17.1-372	Кронштейн Ø14 ГОСТ 2390-74 Лит. А ГОСТ 535-79 L=330	1	1						0,39к2
Б4			2.436-17.1-373	L=430			1	1				0,5к2
Б4		3	2.436-17.1-374	Полоза 6x40 ГОСТ 103-76 Ст. 3 кл. ГОСТ 380-77 L=60	1	1	1	1				0,2к2

				2.436-17.1-370						
Зав. отд.	Отдел	Инженер		Кронштейн №68, №87				Листов	Лист	Листов
Н. контр.	Г43РР60	Иван						Р		7
Сл. пр. пр.	Г43РР60	Иван						ЦНИИПРОТЗАДАНИЯ		
Ст. инж.	В. Лосев	Иван								

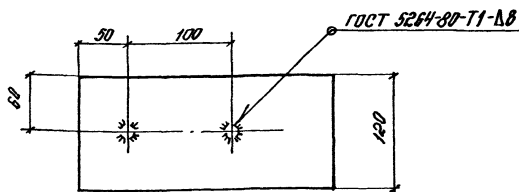
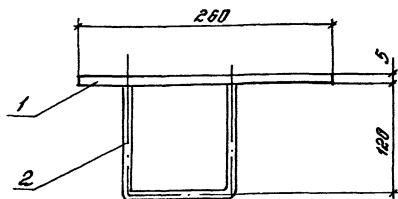


Обозначение	Марка	а, мм	Масса, кг
2,436-17,1-370	МС5	350	0,98
-01	МС5Н		
-02	МС7		
-03	МС7Н	450	1,09

2.436-17.1-370.05
 1
 2
 3
 1-1
 20
 50
 а
 1:0.5
 ГОСТ 5264
 ГОСТ 5264-80-11-05

Зав. от	Смирновский	И.И.
Исполн.	Гусев	В.В.
Провер.	Суров	Л.С.
Ст. техн.	Власов	В.Л.

2.436-17.1-370.05		
Кронштейн МС5; МС7 сборочный чертёж	Стандарт	Масштаб
	Р	С.М. табл.
	Лист	Листов 1
ЦНИИПРОМЗДАНИЙ		



Формат	Зона	Лист	Обозначение	Наименование	Мат.	Прим.
				<u>Детали</u>		
БУ	1		2.436-17.1-381	Полоса 5*120 ГОСТ 103-18 Ст 3 кат ГОСТ 380-71 $l=260$	1	1,29 кг
БУ	2		2.436-17.1-382	Лист ГОСТ 5781-82 $l=360$	1	0,14 кг

			2.436-17.1-380			
			Изделие	Стадия	Масса	Листов
			закладное МСВ	Г	1,37	1-4
				Лист	Листов 1	
Зав. отд.	Сметный			ЦНИИОПТЗДАНИИ		
Н. гонт.	Гусев В					
Ил. отд.	Гусев В					
Ст. инж.	Васильев М					

Рис. 1

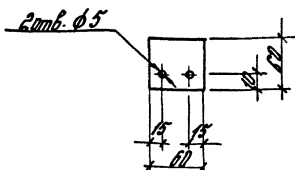
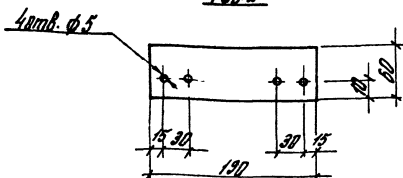


Рис. 2



Обозначение	Марка	Рис.	Масса кг
2.436-17.1-390	МС9	1	0,17
-01	МС10	2	0,54

2.436 - 17.1 - 390

ЦЗОР ЛУВ КРЕПЕЖНЫЕ
МС9; МС10

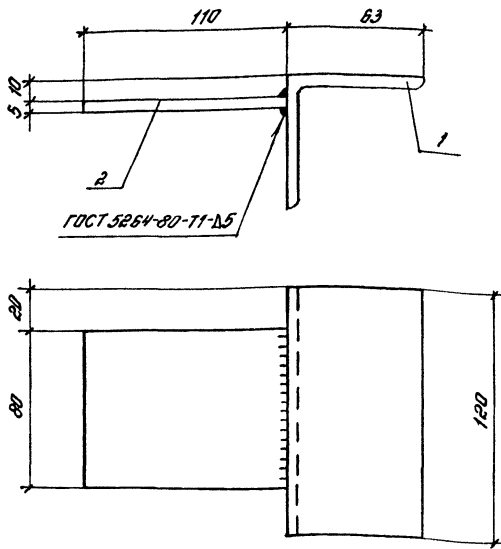
Рядов	Масса	Посылок
Р	см. табл.	1:4

Плоская 5-6x60 ГОСТ 103-76
8 Ст. 3 кл 2-1 ГОСТ 535-79

Лист	Листов
	1

ГИПРОНИСЕЛЬХОЗ

Исполн.	Кто	Кто	Кто
И.И.И.	И.И.И.	И.И.И.	И.И.И.
И.И.И.	И.И.И.	И.И.И.	И.И.И.
И.И.И.	И.И.И.	И.И.И.	И.И.И.
И.И.И.	И.И.И.	И.И.И.	И.И.И.



Вид	Кол-во	№	Обозначение	Наименование	Кол.	Примеч.
				<u>детали</u>		
64	1	2.436-17.1-401	Уголок 63*63*5 ГОСТ 8509-78 Ст 3 кл 2 ГОСТ 380-77*	ℓ-120	1	0,58 кг
	2	2.436-17.1-402	Полоса 5*80 ГОСТ 103-76 Ст 3 кл 2 ГОСТ 380-77*	ℓ-110	1	0,35 кг

			2.436-17.1-400		
			Хромированный МС 11		
			Сталь	Масса	Прочность
			Р	0,95	1:2
			Лист	Листов 1	
			ЦНИИПРОМЗДАНИИ		

1. Сметчик
 2. Инженер
 3. Ведущий инженер
 4. Главный инженер

ЦЕНТРАЛЬНЫЙ ИНСТИТУТ ТИПОВОГО ПРОЕКТИРОВАНИЯ
ГОССТРОЯ СССР

Москва, А-445, Смольная ул., 22

Сдано в печать **̄ 1987** года

Заказ № **6713** Тираж **3000** экз