

*Типовые конструкции, изделия и узлы зданий и сооружений*

*Серия 1.436.2-23*

*Двери стальные распашные  
для производственных зданий*

*Выпуск 0*

*Указания по применению*

Типовые конструкции, изделия и узлы зданий и сооружений

Серия 1.436,2-23

Двери стальные распашные  
для производственных зданий

Выпуск 0

Указания по применению

Разработаны

ЦНИИпроектлегконструкцией

Главный инженер института

*Шихов* В. Д. Шихов

Начальник отдела ограждающих  
конструкций

*Кашкин* П. П. Кашкин

Главный конструктор проекта

*Агапова* Н. Я. Агапова

Утверждены

ВППСО "Связьлегконструкция"

Минмонтажспецстроя СССР

Протокол от 20 июля 1990 г.

Приказ ЦНИИпроектлегкон-  
струкции №118 от 21 сентября 1990 г.

Введены в действие

с 15 июля 1991 г.

Обозначение	Наименование	Стр.
1.436.2-23.0 0.00 ПЗ	Пояснительная записка	3
1.436.2-23.0 1.00	Схема примыкания двери однополюсной к стенам из трехслойных стеновых панелей.	8
1.436.2-23.0 2.00	Схема примыкания двери двухполюсной к стенам из трехслойных стеновых панелей	9
1.436.2-23.0 3.00	Схема примыкания двери однополюсной к стенам из кирпича	10
1.436.2-23.0 4.00	Схема примыкания двери двухполюсной к стенам из кирпича	11
1.486.2-23.0 5.00	Схема примыкания двери однополюсной к стенам из легкобетонных панелей	12
1.436.2-23.0 6.00	Схема примыкания двери двухполюсной к стенам из легкобетонных панелей	13
1.436.2-23.0 1.10	Узел 1	14
1.436.2-23.0 1.20	Узел 2	18
1.436.2-23.0 1.30	Узел 3	20
1.436.2-23.0 1.40	Узел 4	23
1.436.2-23.0 1.50	Узел 5	26
1.436.2-23.0 3.10	Узел 6	29
1.436.2-23.0 3.20	Узел 7	32
1.436.2-23.0 3.30	Узел 8	35
1.436.2-23.0 5.10	Узел 9	38
1.436.2-23.0 1.11	Слив СЛ	41
1.436.2-23.0 1.12	Костыль КТ	42
1.436.2-23.0 1.21	болт анкерный БА	43
1.436.2-23.0 1.31	Нащельник НК	44
1.436.2-23.0 1.51	Уголок УК	45

1.436.2-23.0

Разраб.	Мельникова	М.С.	24.12.99
Проб.	Борзнова	Ю.П.	25.12.99
Рук. пр.	Ягапова	Ж.Л.	26.12.99
Н. контр.	Панимаренко	Л.С.	27.12.99
Утв.	Кашкинов	С.А.	27.12.99

Содержание

Страниц	Лист	Листов
Р		1
ЦНИИ		
проект-легконструкция		

Циф. № подл. Взам. инв. № Подпись и дата

Документация данной типовой серии выполнена в четырех выпусках и включает в себя:

- Выпуск 0. Указания по применению.  
 Выпуск 1. Двери однопольные. Рабочие чертежи.  
 Выпуск 2. Двери двухпольные. Рабочие чертежи.  
 Выпуск 3. Двери однопольные и двухпольные.  
 Технические условия.

### 1. Назначение и область применения


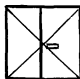
Двери стальные распашные предназначены для ограждения проемов в наружных стенах отапливаемых и неотапливаемых промышленных зданий с категориями производств "В", "Г" и "Д" по СНиП 2.09.02-85, возводимых и эксплуатируемых в I-IV районах по скоростному напору ветра (но не более 480Н) по СНиП 2.01.07-85 при температуре наружного воздуха не ниже минус 50°С с неагрессивной и слабой степенью агрессивного воздействия газовой среды и нормальным температурно-влажностным режимом.

Применение дверей в качестве противопожарных не допускается.

### 2. Номенклатура изделий

2.1. Номенклатура дверей однопольных и двухпольных приведена в табл. 1.

Таблица 1.

Обозначение	Марка	Эскиз
1.436.2-23.1 0.0.0.00	ДРО 10.21	 <span style="margin-left: 20px;">ДРО 10.21</span> <span style="margin-left: 20px;">ДРО 10.21</span>
1.436.2-23.1 0.0.0.00-01	ДРО 10.21Л	
1.436.2-23.1 0.0.0.00-02	ДРО 10.24	
1.436.2-23.1 0.0.0.00-03	ДРО 10.24Л	
1.436.2-23.2 0.0.0.00	ДРД 20.21	
1.436.2-23.2 0.0.0.00-01	ДРД 20.24	

1.436.2-23.0 ПЗ

Разработчик: Борзунова  
 Проверено: Асеева  
 Рук.пр.: Асеева  
 Н.Контр.: Пономаренко  
 Утв.: Кашкин

Пояснительная  
записка

Стандия	Лист	Листов
Р	1	5
ЦНИИ проектлегконструкция		

## 2.2. Расшифровка марок дверей:

Д - дверь - наименование изделия;

Р - распашная - схема открывания;


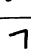

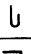
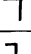
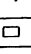

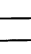


О или Д - однопольная или двухпольная - количество створок;

Л - левое - направление открывания створки в дверях однопольных (для правого открывания обозначение не вводится);

10. 21; 10. 24; 20. 21; 20. 24 - координационные размеры проема дверей (ширина и высота), в дм.

2.3. Номенклатура доборных элементов, предназначенных для установки дверей в зданиях со стенами ограждениями различных типов, приведена в табл. 2.

Таблица 2

Обозначение	Наименование	Марка	Эскиз
1.436.2-23.0 1.11	Слив	СЛ1	
1.436.2-23.0 1.11-01	Слив	СЛ2	
1.436.2-23.0 1.12	Костыль	КТ	
1.436.2-23.0 1.13	Планка	ПК1	—
1.436.2-23.0 1.14	Планка	ПК2	—
1.436.2-23.0 1.21	Болт анкерный	БА	
1.436.2-23.0 1.31	Нащельник	НК1	
1.436.2-23.0 1.31-01	Нащельник	НК2	
1.436.2-23.0 1.51	Уголок	УК1	
1.436.2-23.0 1.51-01	Уголок	УК2	
1.436.2-23.0 3.31	Брусок	БК	
1.436.2-23.0 5.11	Деталь закладная	ДЗ	

1.436.2-23.0 ПЗ

Лист

2

## 3. Технические данные

3.1. Основные параметры и характеристики дверей приведены в табл. 3.

Таблица 3

Марка двери	Размер проема, мм		Габаритные размеры, мм		Масса, кг, не более			
	ширина	высота	ширина	высота	стали	минераловатных плит	резини	всего
ДРО 10. 21	920	2040	1042	2160	60,0	19,0	5,1	90,5
ДРО 10. 21Л	920	2040	1042	2160	60,0	19,0	5,1	90,5
ДРО 10. 24	920	2340	1042	2460	68,0	22,0	5,8	98,0
ДРО 10. 24Л	920	2340	1042	2460	68,0	22,0	5,8	98,0
ДРД 20. 21	1910	2040	2032	2160	106,0	38,0	8,8	160,0
ДРД 20. 24	1910	2340	2032	2460	115,5	44,0	9,9	178,0

3.2. Тип конструкции дверей - блочный. Способ открывания створок - ручной. Максимальное усилие открывания (закрывания) створок - 50Н.

## 4. Описание изделий и их составных частей

4.1. Конструкции дверей независимо от их схемы открывания и типоразмера выполнены в виде блока, состоящего из створки (створок) и коробки. Соединение коробки со створкой (створками) осуществляется посредством петель. Рамы коробки и створок выполнены сварными из гнутых  $\pi$ -образных профилей, в качестве утеплителя створок использованы минераловатные плиты, обшитые с двух сторон тонколистовой оцинкованной сталью. По контуру створок установлены специальные резиновые уплотнения и термокладыши.

4.2. Для обеспечения необходимых теплотехнических свойств в  $\pi$ -образных профилях створок и коробки выполнены перфорационные отверстия по всей их длине с постоянным шагом.

4.3. Крепление наружных обшивок створок выполнено методом забальцовки их кромок относительно сварных каркасов (рам) через

1.436.2-23.0 ПЗ

Лист

3

термовкладыши.

4.4. Крепление внутренних обшивок створок осуществлено на комбинированных заклепках с предварительной установкой под обшивку специальных резиновых профилей.

4.5. Для уплотнения вертикального межстворочного стыка в двупольных дверях на левой створке (вид с улицы) предусмотрен специальный съемный стальной притвор, снабженный деревянным вкладышем. Крепление притвора и вкладыша выполнено, соответственно, на стандартных самонарезающих винтах и шурупах.

4.6. В качестве запирающих устройств створок дверей использованы стандартные врезные цилиндрово-фалевые замки с защелкой и ручками. В одной из створок двупольных дверей кроме того предусмотрены накладные задвижки.

4.7. В конструкциях дверей использованы следующие основные материалы:

прокат листовая по ГОСТ 19903-74 из стали С235 по ГОСТ 27772-88; прокат горячекатаный круглый по ГОСТ 2590-88 марки 45-Э-1 по ГОСТ 1050-88;

смесь резиновая НО-6-1 по ТУ 38 105 1082-86;

полиэтилен низкого давления по ГОСТ 16338-85;

плита теплоизоляционная из минеральной ваты марки П 175 Э-60 мм по ГОСТ 9573-82;

пиломатериалы хвойных пород по ГОСТ 8486-86.

4.8. В качестве защитно-декоративного покрытия рам створок и коробки применена эмаль ПФ-1189 по ТУ 6-10-1710-86, наносимая без грунтовки в два слоя с общей толщиной покрытия не менее 55 мкм.

## 5. Требования по монтажу

5.1. Требования к изготовлению, сборке, комплекту поставки, упаковке и транспортировке дверей регламентируются техническими условиями 1.436.2-23.3 ТУ настоящей типовой серии.

5.2. Перед началом монтажа производят внешний осмотр дверей, обратив особое внимание на отсутствие деформации в их составных частях.

5.3. Размеры проема по высоте и ширине в стеновых ограждениях под коробку двери проверяют для каждого конкретного типоразмера конструкций.

5.4. При монтаже используют схемы примыкания дверей к

1.436.2-23.0 ПЗ

Лист

4

стенновым ограждениям различного типа, приведенными в настоящем выпуске.

5.5. Монтаж дверей в проем здания осуществляют без створок, предварительно установив все необходимые закладные элементы в соответствии со схемами примыкания дверей.

5.6. После окончательной установки коробки и затвердевания цементных подливок навешивается створка(створки) дверей, при этом проверяют плавность перемещения створок и надежность фиксации их запирающими устройствами.

## 6. Конструктивные решения

6.1. Конструкция дверей однопольных и двухпольных обеспечивает возможность их установки в зданиях со стенновыми ограждениями, выполненными из кирпича, легкобетонных и трехслойных металлических панелей.

6.2. Доборные элементы выполняют функции деталей, предназначенных для крепления дверей к несущим элементам здания, а также несут декоративные функции, оформляя проем здания.

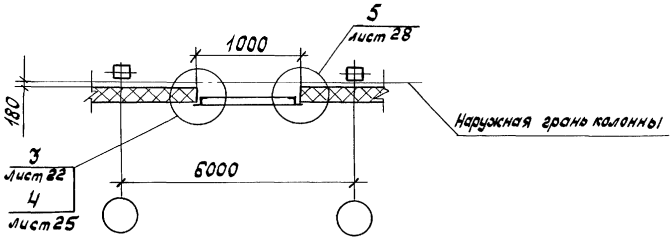
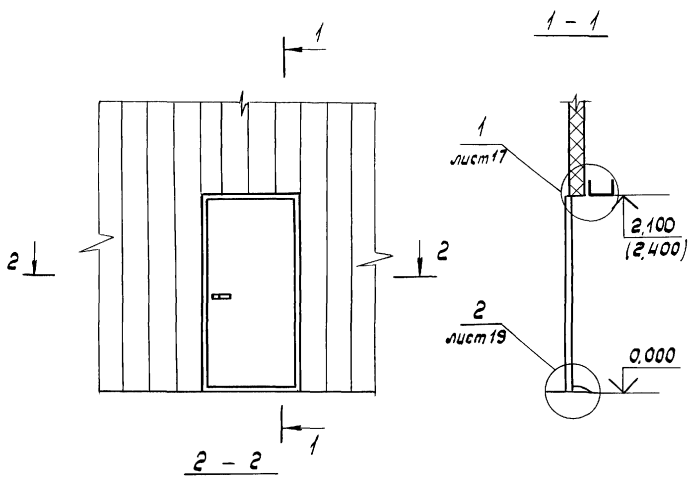
6.3. Конфигурация, размеры и количество доборных элементов, а также способ их крепления могут быть изменены в зависимости от условий эксплуатации дверей и типа здания.

6.4. Антикоррозионная защита доборных элементов и элементов их крепления должна выполняться в соответствии со СНиП 3.04.03-85. Герметизацию зазоров между элементами конструкции дверей и стенновыми ограждениями осуществлять с учетом схем примыкания дверей настоящего выпуска.

6.5. Количество и тип поставляемых доборных элементов должны согласовываться с заводом-изготовителем дверей.

6.6. Расположение и крепление между собой и к каркасу здания стеновых элементов в зоне установки дверей решается в конкретном проекте.





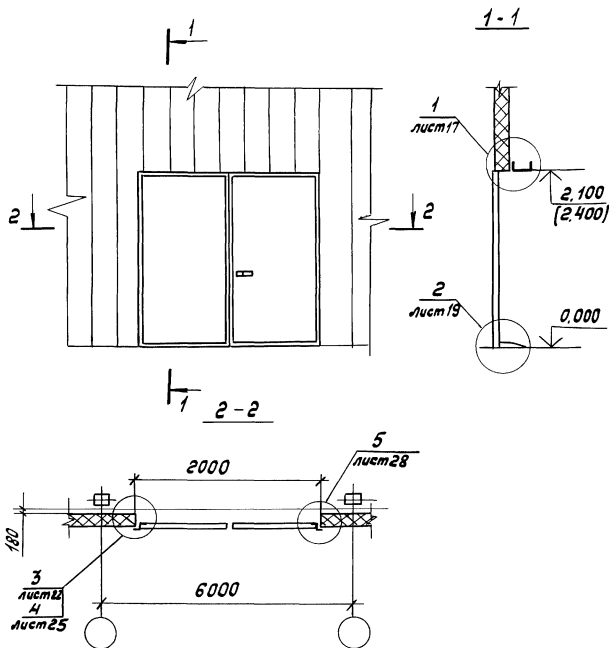
Инв. № подл. Подпись и дата. Взам. инв. №

1.436.2-23.0 1.00

Разраб. Мельникова М.М. 24.12.90  
 Проб. Ягапова О.И. 25.12.90  
 Рук. пр. Ягапова О.И. 26.12.90  
 Н. контр. Пономаренко Т.В. 22.12.90

**Схема примыкания двери однополной к стенам из трехслойных стеновых панелей**

Стадия	Лист	Листов
Р		1
ЦНИИ		
проектлегконструкция		



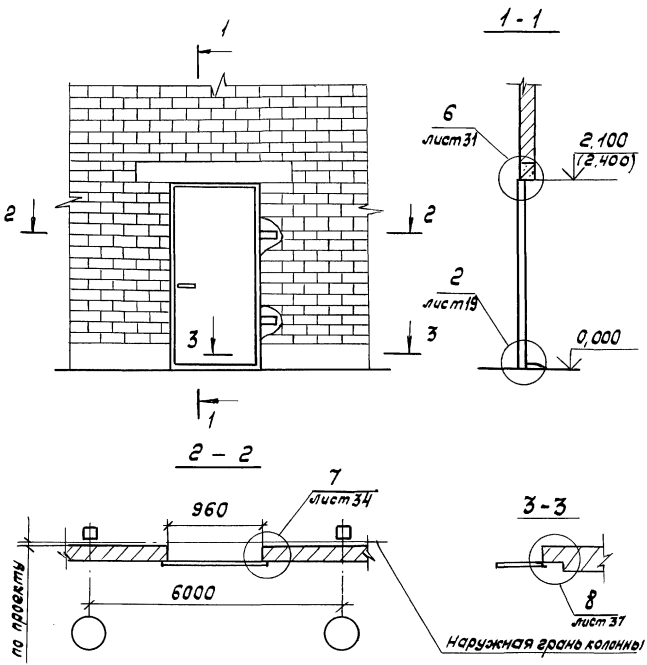
1.436.2-23.0 2.00

Стадия	Лист	Листов
Р		1
ЦНИИ проектлегконструкция		

Схема примыкания  
двери двуствольной  
к стенам из трехслой-  
ных стеновых панелей

Разраб. Мельникова	Мельникова	29.12.84
Проб. Ласлово	Ласлово	25.02.85
Рук. пр. Ласлово	Ласлово	26.12.84
Н. контр. Пономаренко	Пономаренко	27.12.84

Инв. № подл. Подпись и дата 18/01/85 инв. №



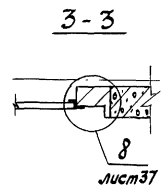
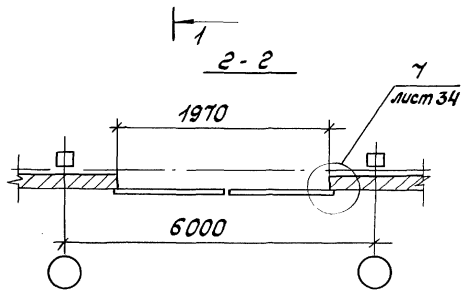
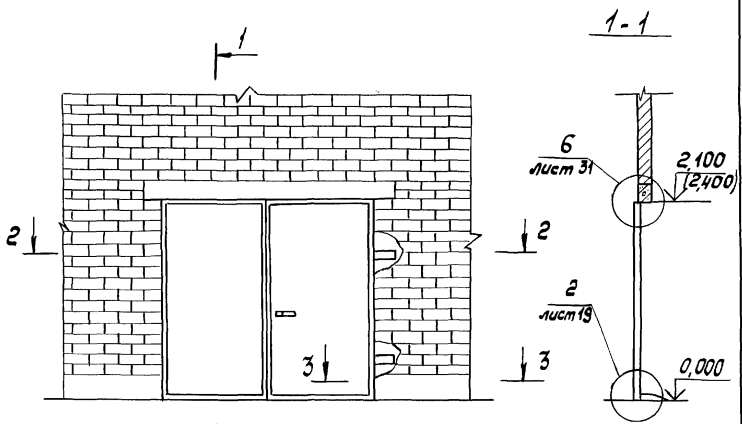
Циф. проект. Печать и дата. Взам. инв. №

Разраб.	Мельникова	Чисел	24.12.90
Пров.	Аглоба	Чисел	25.12.90
Рук. пр.	Аглоба	Чисел	26.12.90
Н. контр.	Линарченко	Чисел	27.12.90

1,436.2-23.0 3.00

**Схема примыкания  
двери однопольной  
к стенам из кирпича**

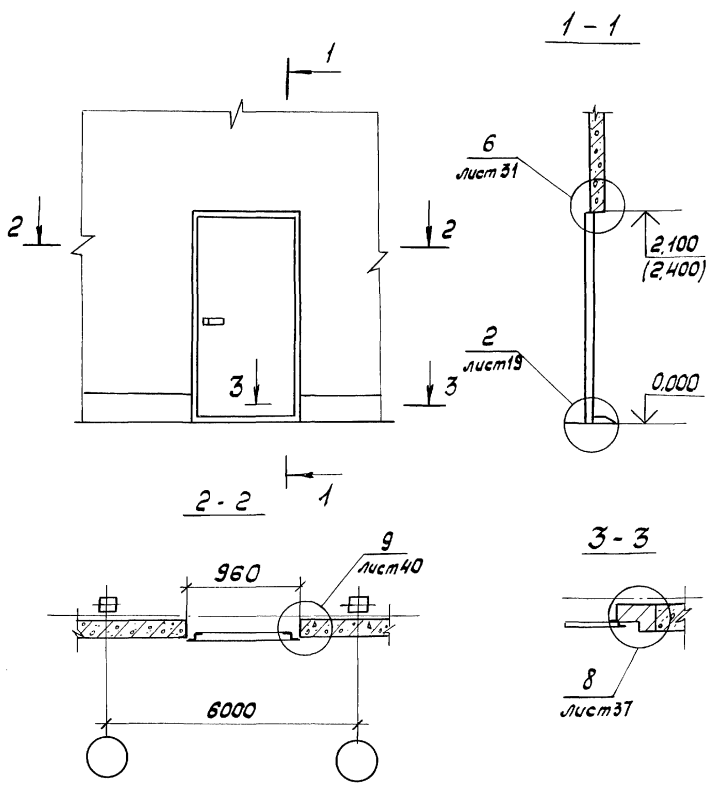
Стадия	лист	листов
Р		1
ЦНИИ проектгосконструкция		



Инв. № провл. Подпись и дата. Взам. инв. №

Разработ.	Мельникова	М.С.	24.11.90
Проб.	Астапова	С.С.	25.12.90
Рук. пр.	Астапова	С.С.	26.12.90
Н. контр.	Пономаренко	П.О.	27.12.90

1.436.2-23.0		4.00	
<b>Схема примыкания двери двустворчатой к стенам из кирпича</b>			
Стадия	Лист	Листов	
Р		1	
<b>ЦНИИ проект легконструкция</b>			



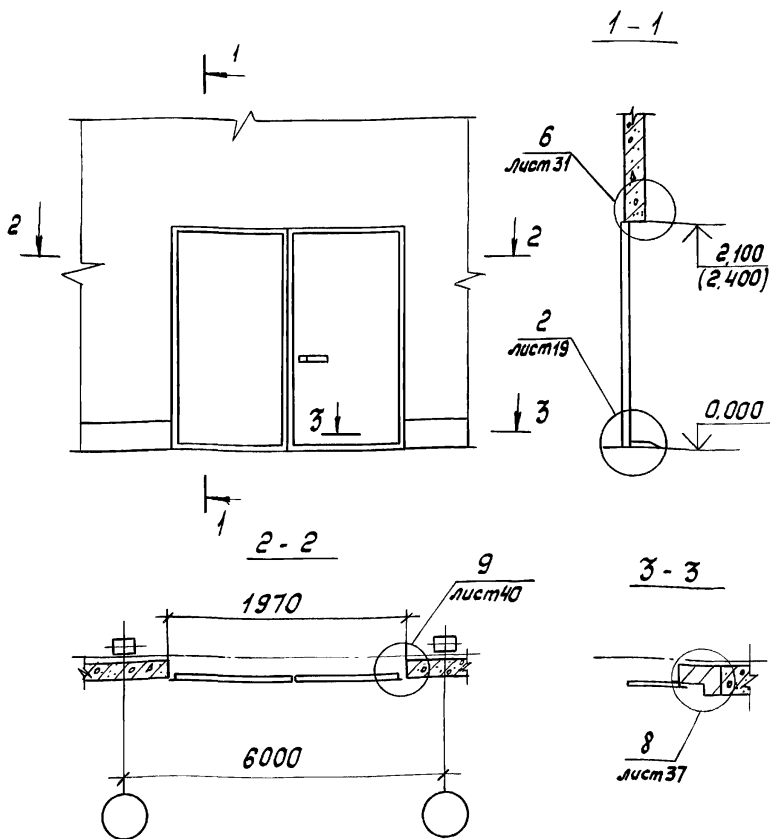
Инв. № покл. Подпись и дата

1.436.2-23.0 5.00

Разраб.	Мельникова	М.И.	24.11.94
Проб.	Ягалева	С.И.	25.11.94
Руч. пр.	Ягалева	С.И.	26.11.94
Н. контр. р.	Панамаденко	Л.С.	27.11.94

Схема примыкания  
двери однопанельной  
к стенам из легко-  
бетонных панелей

Стация	Лист	Листов
Р		1
ЦНИИ		
проект легконструкция		



Инв. № подл. Подпись и дата Взам. инв. №

1.436.2-23.0 6.00

Разраб.	Мельникова	М.И.	24.11.90
Проб.	Ягапова	С.В.	25.11.90
Рук. пр.	Ягапова	С.В.	26.11.90
Н.контр.	Пономаренко	Т.В.	27.12.90

Схема примыкания  
двери двуствольной к  
стенам из легкобетонных панелей

Стадия	Лист	Листов
Р		1
ЦНИИ		
проектлегконструкция		

Евгеньевна Тарасова

ЛПБП-ПД 11

Составит ЯИ

Инв. № докум. Подпись и дата Взам. инв.

Формат	Зона	Поз	Обозначение	Наименование	Кол. на исполн. 1.436.2-23.0 1.10							Примечание		
					-	01	02	03	04	05				
				<u>Документация</u>										
А4			1.436.2-23.0 1.10	Узел 1	×	×	×	×	×	×				
				<u>Детали</u>										
А4	1		1.436.2-23.0 1.11	Слив СМ1	1	1	1	1						
			- 01	Слив СМ2					1	1				
А4	2		1.436.2-23.0 1.12	Костыль	3	3	3	3	4	4				

Шифр Стадия	Шифр Стадия								
ДР010.21	ДР010.21	ДР010.21	ДР010.21	ДР010.21	ДР010.21	ДР010.21	ДР010.21	ДР010.21	ДР010.21

				1.436.2-23.0 1.10		
				Узел 1		
Разраб. Малышева	М.М.	24.11.98		Стадия	Лист	Листов
Проб. Агалова	А.С.	25.12.98		Р	1	4
Рук. пр. Агалова	А.С.	26.12.98		ЦНИИ		
Н. контр. Пономаренко	П.С.	27.12.98		проектно-конструкция		

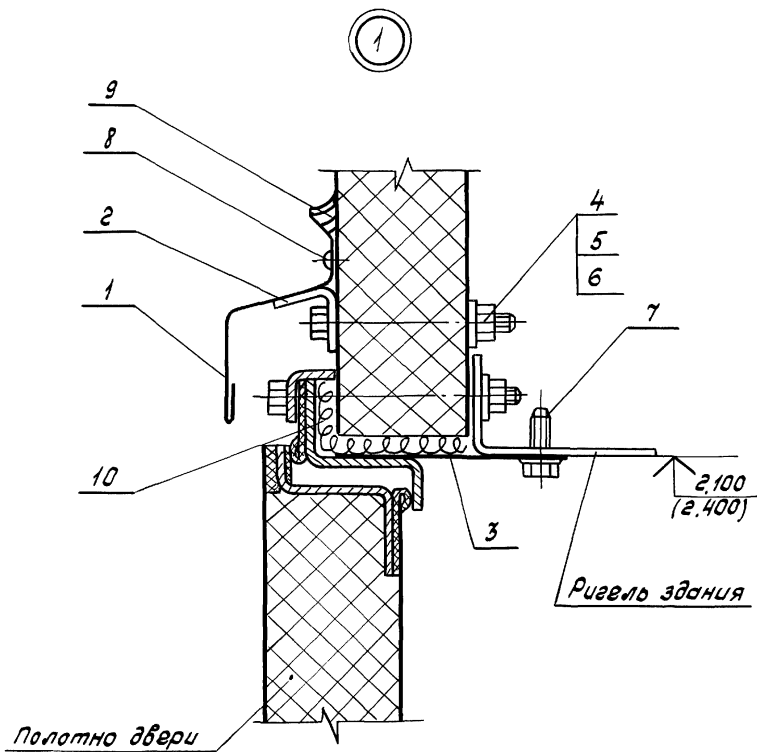
2475П-01

Инв. № подл. Подпись и дата Взам. инв. №

Формат	Зона	Лист	Обозначение	Наименование	Кол. на исполн. 1.436.2-23.0							Примечание		
					-	01	02	03	04	05				
				Планка ПК										
				Лист Б-ПН-ЗГОСТ 19903-74										
				С 235 ГОСТ 27772-88										
64	3		1.436.2-23.0 1.13	100 х 14 х 960 х 14	1	1	1	1						
			1.436.2-23.0 1.14	100 х 14 х 1950 х 14					1	1				
				<u>Стандартные изделия</u>										
	4			Болт М8-6х100.58.019										
				ГОСТ 7798-70	6	6	6	6	8	8				
	5			Гайка М8-6Н.5.019										
				ГОСТ 5915-70	6	6	6	6	8	8				
	6			Шайба 8.65Г.019										
				ГОСТ 6402-70	6	6	6	6	8	8				
					Шайба									
					Шайба	09010.21	09010.21	09010.24	09010.24	09020.21	09020.24			
					1.436.2-23.0 1.10					Исх				
										е				



Формат	Зона	Поз.	Обозначение	Наименование	Кол. на исполн. 1.436.2-23.0 1.10-							Примечание		
					-	01	02	03	04	05				
				<u>Прочие изделия</u>										
		7		Винт самонарезающий 86x14 ТУ 36.25.12-13-88	3	3	3	3	6	6				
		8		Защелка комбинированная ЗК-12 ТУ 36-2088-85	5	5	5	5	10	10				
				<u>Материалы</u>										
		9		Мастика АМ-05 ТУ 84-246-85										
		10		Вата минеральная, Б ГОСТ 4640-84	0,001	0,001	0,001	0,001	0,002	0,002				м <sup>3</sup>
					Щитов									
					Щитов	ДРД.10.21	ДРД.10.21А	ДРД.10.24	ДРД.10.21И	ДРД.20.21	ДРД.20.24			
					1.436.2-23.0					1.10	Лист	3		



Инв.№ подл. Подпись и дата Взам.инв.№

Формат	Зона	Поз.	Обозначение	Наименование	Кол. на исполн.						Примечание	
					1	01	02	03	04	05		
				<u>Документация</u>								
А4			1.436.2-23.0 1.20	Узел 2	×	×	×	×	×	×		
				<u>Детали</u>								
А4	1		1.436.2-23.0 1.21	Болт анкерный БА	2	2	2	2	4	4		

Штук	Станд.						
		01	02	03	04	05	
1201021							
1201021							
1201021							
1201021							
1201021							
1201021							

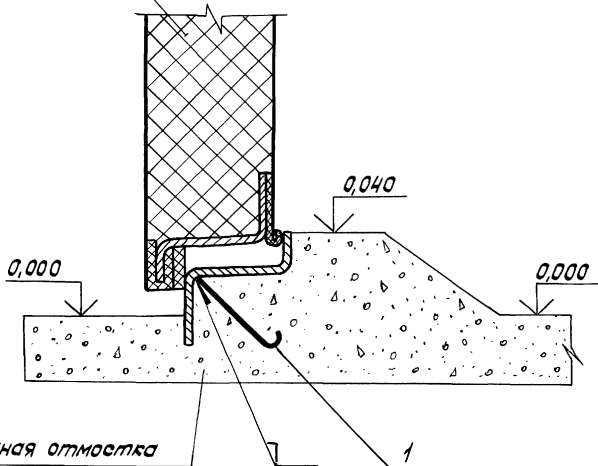
24750-01 19

				1.436.2-23.0 1.20			
разрб.	Мельникова	М.И.И.	28.12.99	Узел 2	Стандия	Лист	Листов
проб.	Аглова	О.И.	26.12.99		Р	1	2
Руч. пр	Аглова	О.И.	26.12.99		ЦНИИ		
Н.контр.	Панкратенко	Г.Ю.И.	18.12.99	проектлегконструкция			
				СВЗМАТ АЦ			

Копировала Тарасова

Полотно двери

2



Шиф. №-подл. Подпись и дата. Взам. инв. №:

1.436.2-23.0 1.20

Лист  
2

Инв. № подл. Подпись и дата Взам. инв. №

Формат	Зона	Поз.	Обозначение	Наименование	Кол. на исполн. 1.436.2-23.0 1.30						Примечание	
					-	01	02	03	04	05		
				<u>Документация</u>								
А4			1.436.2-23.0 1.30	Узел 3	×	×	×	×	×	×		
				<u>Детали</u>								
А4	1		1.436.2-23.0 1.31	Нащельник НК1	1	1			1			
			-01	Нащельник НК2			1	1		1		

ГО УИ-025176

Шифр	Стация											
		ДР10.21	ДР10.21	ДР10.24	ДР10.24	ДР10.21	ДР10.24					

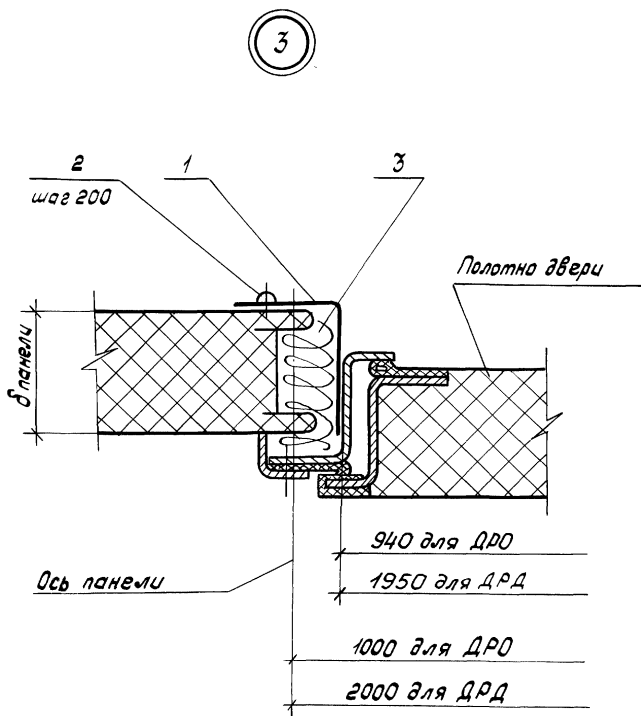
				1.436.2-23.0	1.30			
				Узел 3		Стация	Лист	Листов
				вариант примыкания к		Р	1	3
				стенам из панелей		ЦНИИ		
				типа "Сэндвич"		проектлегконструкция		
Разраб.	Мельникова	Испол.	24.12.90					
Пров.	Агалова	Испол.	25.12.90					
Рис. пр.	Агалова	Испол.	26.12.90					
И. контрол.	Линарченко	Испол.	27.12.90					

Копирован Таварска

Формат А4

120





Циб. № подл. Подпись и дата Взам. инв. №

Формат	Зона	Лист	Обозначение	Наименование	Кол. на исполн. 1.436.2-23.0 1.40 -							Примечание								
					-	01	02	03	04	05										
				<u>Документация</u>																
			1.436.2-23.0 1.40	Узел 4																
				<u>Детали</u>																
А4	1		1.436.2-23.0 1.31	Нащельник НК1	2	2				2										
			-01	Нащельник НК2				2	2		2									

Шифр Стадия

АР010.21

АР010.21

АР010.24

АР010.21

АР010.21

АР010.24

				1.436.2-23.0 1.40			Стадия	Лист	Листов
							Р	1	3
Разраб. Мельникова ШШ				Узел 4			ЦНИИ проектлеглоконструкция		
Проб. Яголова ШШ				вариант примыкания					
Рук. пр. Яголова ШШ				к стенам из трехслой-					
Н. контро. Пономаренко Поном.				ных панелей с минераловат-					
				ным утеплителем					

С.А. Яголова Т.А. Пономаренко

С.А. Яголова

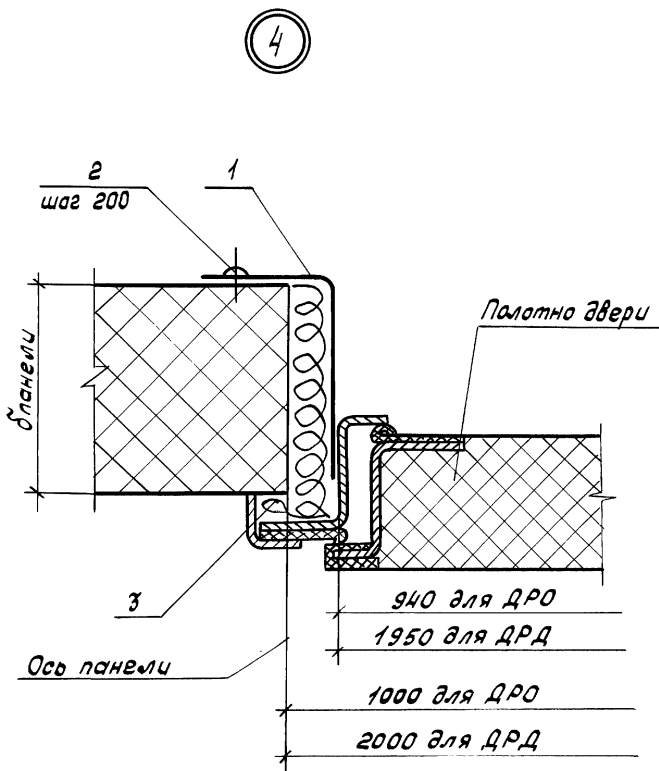


Ц.№. № подл. Подпись и дата. Взам. инв. №

Формат	Зона	Лист	Обозначение	Наименование	Кол. на исполн. 1.436.2-23.0 1.40 -						Примечание	
					-	01	02	03	04	05		
				<u>Прочие изделия</u>								
		2		Заклепка комбинированная ЗК-12 ТУ36-2088-85	20	20	24	24	20	24		
				<u>Материалы</u>								
		3		Вата минеральная, б ГОСТ 4640 - 84	0,008	0,008	0,009	0,009	0,008	0,009		м <sup>3</sup>
					Шифр	Стадия						
					ДР010,21		ДР010,21		ДР010,24		ДР010,24	
					ДР010,21		ДР010,21		ДР010,21		ДР010,21	
					ДР010,24		ДР010,24		ДР010,24		ДР010,24	
					1.436.2-23.0				1.40		Лист	2

24750-01 25

Копирован Трудовым Проект. ВУ



Инв. № подл. Подпись и дата. Взам. инв. №

1.436.2-23.0

1.40

Лист

3

Лист № подл. Подпись и дата. Взам. лист №

Формат	Зона	Поз.	Обозначение	Наименование	Кол. на исполн. 1.436.2-23.0 1.50 -						Примечание	
					-	01	02	03	04	05		
				<u>Документация</u>								
A4			1.436.2-23.0 1.50	Узел 5	×	×	×	×	×	×		
				<u>Детали</u>								
A4	1		1.436.2-23.0 1.31	Нащельник НК1	1	1			1			
			-01	Нащельник НК2			1	1		1		
A4	2		1.436.2-23.0 1.51	Уголок УК1	1	1			1			
			-01	Уголок УК2			1	1		1		

Шифр	Стадия
ДРО10.21	
ДРО10.22	
ДРО10.23	
ДРО10.24	
ДРО20.21	
ДРО20.24	

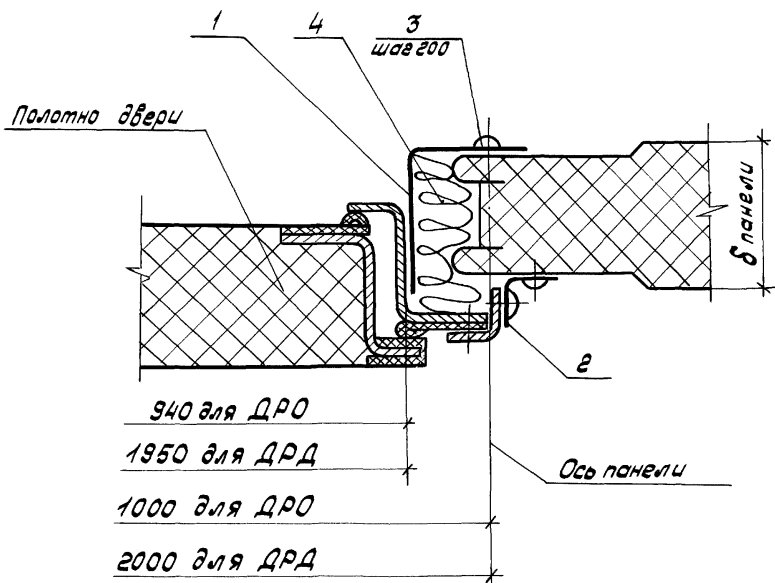
				1.436.2-23.0 1.50		
				Узел 5		
				Вариант крепления к стенам из панелей типа "Сэндвич"		
Разраб.	Мельникова	Илл.	24.12.90	Стадия	Лист	Листов
Пров.	Агапова	Ж	25.12.90	Р	1	3
Рук. пр.	Агапова	Ж	26.12.90	ЦНИИ		
Н. контр.	Лончаренко	Вексель	27.12.90	проектлегконструкция		

91757-14 27

Формат	Зона	Пов.	Обозначение	Наименование	Кол. на исполн. 1.436.2-23.0 1.50						Примечание			
					-	01	02	03	04	05				
				<u>Прочие изделия</u>										
		3		Заклепка комбинированная ЗК-12 ТУ36-2088-85	30	30	36	36	30	36				
				<u>Материалы</u>										
		4		Вата минеральная, Б ГОСТ 4640-84	0,008	0,008	0,009	0,009	0,008	0,009			м <sup>3</sup>	
					Шифр	1201.007	1201.007	4201.007	1201.021	1201.017	1201.017			
					Стелс									
					1.436.2-23.0 1.50						Итого	2		

27-11-11 11-11-11

5



Инв. № подл. Подпись и дата Взам. инв. №

1.436.2-23.0 1.50

Лист  
3

Инв. № подл. Подпись и дата. Взам. инв. №

Формат	Зона	Поз.	Обозначение	Наименование	Кол. на исполн. 1.436.2-23.0 3.10						Приме- чание
					-	01	02	03	04	05	
				<u>Документация</u>							
А4			1.436.2-23.0 3.10	Узел 6	×	×	×	×	×	×	
				<u>Детали</u>							
А4	1		1.436.2-23.0 1.11	Слив СЛ1	1	1	1	1			
			-01	Слив СЛ2					1	1	
А4	2		1.436.2-23.0 1.12	Костыль	3	3	3	3	4	4	

Шифр	Стадия					
	Др010.21	Др010.21	Др010.24	Др010.21	Др010.21	Др010.24

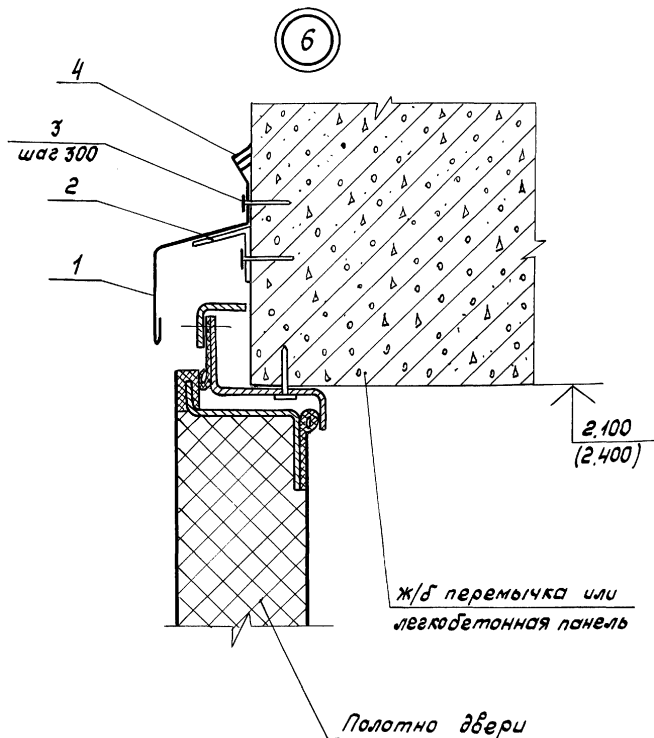
					1.436.2-23.0 3.10		
Разраб. Мельникова	М.М.	24.12.90					
Проб. Яслова	Я.Я.	25.12.90					
Рук. пр. Яслова	Я.Я.	26.12.90					
Н. контр. Пономаренко	П.П.	27.12.90					
Узел 6					Стадия	Лист	Листов
					Р	1	3
					ЦНИИ проект.легконструкция		

Калинина, Тарасова

Формат А4

Квартал	Зона	Пов.	Обозначение	Наименование	Кол. на исполнен. 1,436.2-23.0 3.10						Примечание
					-	01	02	03	04	05	
				<u>Стандартные изделия</u>							
		3		Дюбель-гвоздь ДГПШ Ф4,5 ТУ 14-4-1231-83	16	16	16	16	24	24	
				<u>Материалы</u>							
		4		Мастика АМ-0,5 ТУ 84-246-85							
					Шпатель						
					1200шт						
					1шт						
					1шт						
					1шт						
					1шт						
					1шт						
									1,436.2-23.0	3.10	
										2	лист

24750-01 31



Инв. подл. Подпись и дата. Взам. инв. №

1.436.2-23.0

3.10

Лист

3



Инв. № подл. Подпись и дата Взам. инв. №

Формат	Зона	Поз.	Обозначение	Наименование	Кол. на исполн. 1.436.2-23.0 3.20 -							Примечание		
					-	01	02	03	04	05				
				<u>Документация</u>										
А4			1.436.2-23.0 3.20	Узел 7	×	×	×	×	×	×				
				<u>Детали</u>										
Б4	1		1.436.2-23.0 3.21	брусok Доска - 2 - сосна ГОСТ 8486 - 86 (60x250x500) h 16	4	4	4	4	4	4				

Шифр	Стадия								
Др01021									
Др01021									
Др01024									
Др01021									
Др02021									
Др02024									

			1.436.2-23.0 3.20		
			Узел 7		
			Стадия	Лист	Листов
			Р	1	3
			ЦНИИ		
			проект-леконструкция		

Разраб.	Мельникова	Цели	21.11.90
Проб.	Яглова	Цели	25.11.90
Рук. пр.	Яглова	Цели	26.11.90
Н. контр.	Лондаренко	Цели	27.11.90

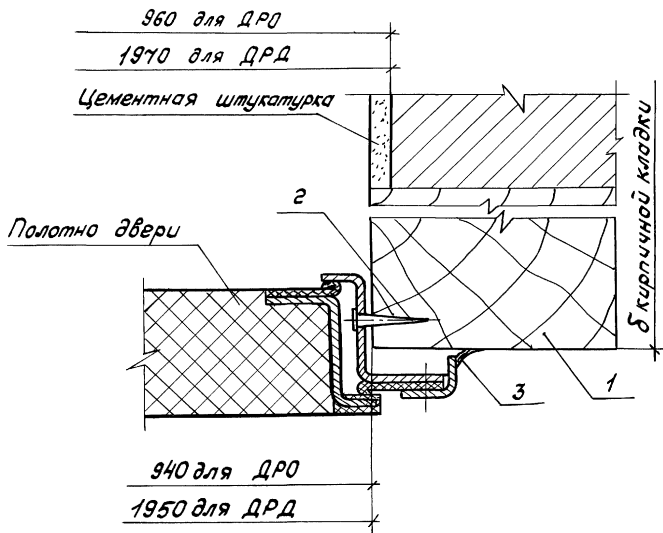
Формат	Зона	Поз.	Обозначение	Наименование	Кол. на исполн. 1.436.2-23.0 3.20 -							Примечание		
					-	01	02	03	04	05				
				<u>Стандартные изделия</u>										
		2		Шуруп 16x40 ГОСТ 1145-70	8	8	8	8	8	8				
				<u>Материалы</u>										
		3		Мастика АМ-05 ТУ 84-246-85										

24750-71 34

Шифр	Стадия
ДР010.21	
ДР010.21	
ДР010.24	
ДР010.24	
ДР020.21	
ДР020.24	

1.436.2-23.0 3.20										Лист
										2

7



Инв. № подл. Подпись и дата Взам. инв. №

Формат	Зона	Поз.	Обозначение	Наименование	Кол. на исполн. 1. 436.2-23.0 3.30						Примечание	
					-	01	02	03	04	05		
				<u>Документация</u>								
А4			1.436.2-23.0 3.30	Узел 8	×	×	×	×	×	×		
				<u>Детали</u>								
Б4	1		1.436.2-23.0 3.31	брусок БК Доска - 2. сосна ГОСТ 8486 - 86 (60×250×500) h16	4	4	4	4	4	4		

Шифр	Стадия
1201.00Д	
1112.01.00Д	
1201.10.24	
1201.10.24И	
1201.20.21	
1201.20.21И	

1.436.2-23.0 3.30		
Стадия	Лист	Листов
Р	1	3
Узел 8		
ЦНИИ		
проектно-конструктор		

Разработчик: Лукьяненко А.И. 28.12.94  
 Пров. Мегалова О.И. 28.12.94  
 Руч. пр. Мегалова О.И. 28.12.94  
 Н. контр. Поноренко Л.И. 28.12.94

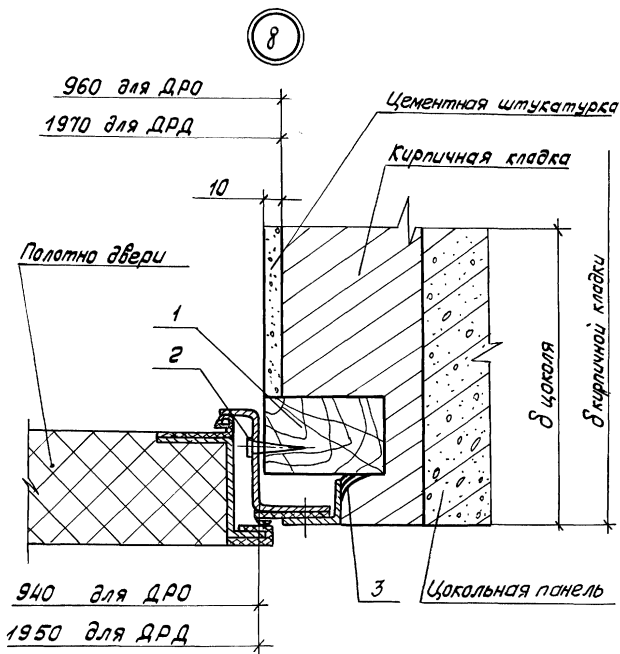
Копирован Тавасова

Формат А4

24750-01 36

Инв. № подл. Подпись и дата Взам. инв. №

Формат	Зона	Поз.	Обозначение	Наименование	Кол. на исполн. 1.436.2-23.0 3.30 -							Примечание		
					—	01	02	03	04	05				
				<u>Стандартные изделия</u>										
		2		Шурп 16 x 40 гост 1145-70	8	8	8	8	8	8				
				<u>Материалы</u>										
		3		Мастика АМ-0,5 ТУ 84-246-85										
					Шифр	1.436.2	23.0	3.30						
					Стadia									
					10.21	10.21	10.24	10.24	20.21	20.24				
					1.436.2-23.0	3.30								
					Лист	2								



ИНВ. № подл. Подпись и дата Взам. инв. №

Формат	Зона	Лист	Обозначение	Наименование	Кол. на исполн. 1.436.2-23.0 5.10							Примечание	
					-	01	02	03	04	05			
				<u>Документация</u>									
А4			1.436.2-23.0 5.10	Узел 9	×	×	×	×	×	×			
				<u>Детали</u>									
А4	1		1.436.2-23.0 1.21	Болт анкерный БА	6	6	6	6	8	8			
Б4	2		1.436.2-23.0 5.11	Деталь закладная ДЗ									
				Уголок 32x32x3 ГОСТ 8509-86									
				С 235 ГОСТ 27772-88									
				L=60 h14	6	6	6	6	8	8			

Ширина	Стадия
ДР010.21	
ДР010.21	
ДР010.24	
ДР010.24	
ДР020.21	
ДР020.24	

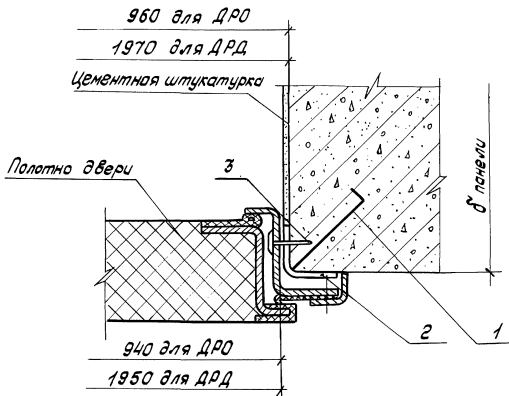
				1.436.2-23.0 5.10
Разработ	Борозумова	Третьяк	24.12.96	Узел 9
Проб.	Левалова	Шульц	25.12.96	
Руч. впр.	Левалова	Шульц	26.12.96	
И. контр.	Ломоносов	Полынов	27.12.96	
Копировал Тарасова				
				Стадия
				Р
				Лист
				1
				Листов
				3
				ЦНИИ
				проект.легконструкция
				Формат А4

24750-01 39

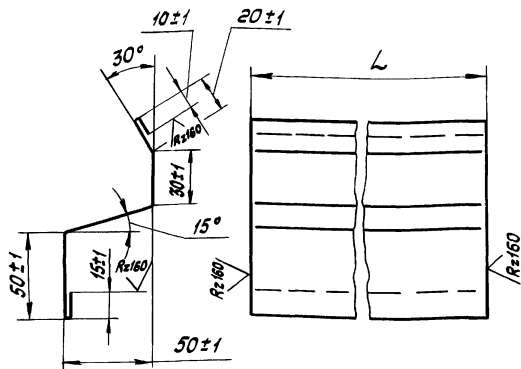




9



9(✓)



Обозначение	Марка	L, мм	Масса, кг
1.436.2-23.0 1.11	СЛ1	1020-1	1,10
-01	СЛ2	2020-2	2,18

Маркировать по таблице. Надписи по трафарету черной эмалью НЦ-184 по ГОСТ 18335-83, шрифт ПУ-10 по ГОСТ 2930-62.

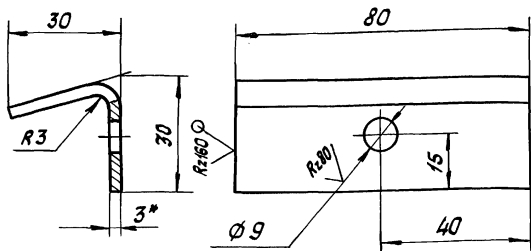
Инв. № подл., Подпись и дата, Взам. инв. №

		1.436.2-23.0 1.11	
		Слив сл	
		Сталь	Масса
		Р	См. табл.
		1:2	
		Лист	Листов 1
Разраб.	Борзнова	Инж.	Э.И.М.
Пров.	Агапова	СЛ	25.12.80
Рис. пр.	Агапова	СЛ	25.12.80
Н. контр.	Полынаркина	Полынаркина	25.12.80
		ОЦ Б-ПН-0-07 ГОСТ 19904-74	
		Ст 3пс-0Н-п ГОСТ 14918-80	
		ЦНИИ	
		проект-механика	

Копирован Тарасова

24750-01 49

С.О.С.М. А.4



1. \* Размер для справок.

2.  $\pm \frac{IT14}{2}$ .

3. Покрытие: эмаль ПФ-1189 по ТУ 6-10-1710-86, 2 слоя. Общая толщина покрытия 55 мкм.

4. Маркировать „КТ“. Надписи по трафарету черной эмалью НЦ-184 по ГОСТ 18335-83, шрифт ПУ-10 по ГОСТ 2930-62.

1.436.2-23.0 1.12

Костыль КТ

Стадия Масса Масшт.

Р 0,10 1:1

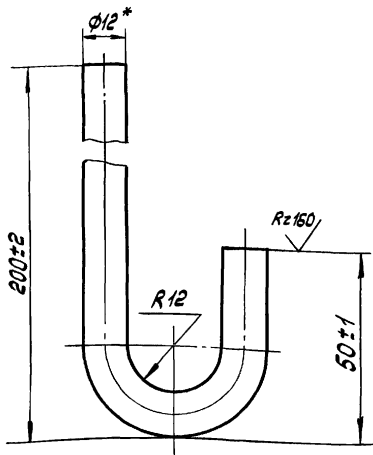
Лист 1 из 1

Разраб.	Барзунова	Проф.	24.12.90
Пров.	Агапова	Инж.	26.12.90
Рук. пр.	Агапова	Инж.	26.12.90
Н. контр.	Лондаренко	Инж.	27.12.90

6-ПН-3 ГОСТ 19903-74  
С235 ГОСТ 27772-88

ЦНИИ  
проект-легконструкция

Калиновка Третьяков Директор



\* Размер для справок

Шиф. № подл. Подпись и дата

Взам. инв. №

1.436.2-23.0 1.21

Болт  
анкерный БА

Стадия Масса Масшт.

Р 0,23 1:1

Лист Листов 1

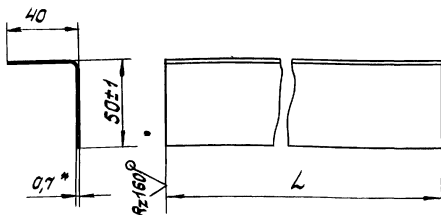
Разраб.	Борзучова	Суров	25.12.90
Проб.	Ягалева	Суров	25.12.90
Рук. гр.	Ягалева	Суров	25.12.90
Н. контр.	Лондмаренко	Суров	27.12.90

12-6 ГОСТ 2590-88  
Ст 3пс-1 ГОСТ 535-79

ЦНИИ  
проектлегконструкция

Копировал Тарасова 24750-01 44

Формат А4



Обозначение	Марка	L, мм	Масса, кг
1,436.2-23.0 1.31	НК1	2100-2	1,15
	-01 НК2	2400-2	1,32

1. \* Размер для справок.

2. Маркировать по таблице. Надписи по трафарету черной эмалью НЦ-184 по ГОСТ 18335-83, шрифт ПУ-10 по ГОСТ 2930-62.

Шиф. и подл. Подпись и дата. Взам. инвент.

1,436.2-23.0 1.31

Нащельник НК

Стадия Масса Масшт.

Р См. табл. 1:2

Лист Листов 1

Разраб. Борзынова  
Пров. Агапова  
Рук. пр. Агапова  
Н. контр. Ломоносова

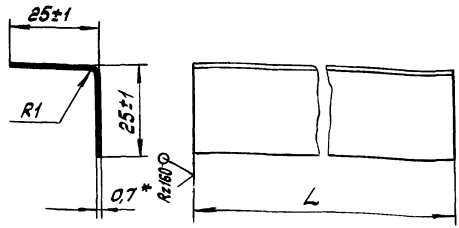
24.12.90  
24.12.90  
24.12.90  
27.12.90

ОЦ БЛН-0-07ГОСТ19904-74  
Ст3пс-ОН-ПГОСТ14918-80

ЦНИИ  
проектная организация

Госстандарт Ташкент 24750-01 45

V/V



Обозначение	Марка	L, мм	Масса, кг
1.436.2-23.0 1.51	УК1	2100-2	0,64
	-01 УК2	2400-2	0,73

- \* Размер для справок
- Маркировать по табл. Надписи по трафарету черной эмалью НЦ-184 по ГОСТ 18335-83, шрифт ПУ-10 по ГОСТ 2930-62.

Лин. № табл. Подпись и дата

		1.436.2-23.0		1.51	
		Уголок УК		Станд. р	Масса См. табл.
				Лист	Листов 1
Разработ.	Борзнова	Провер.	УКР.2	ЦНИИ практической конструкции	
Проб.	Ягупова	УКР.2			
Руч. пр.	Ягупова	УКР.2			
Н. контр.	Ломоносов	УКР.2			
ОЦ Б-ПН-0-07 ГОСТ 19904-74 Ст 3 пс-ОН-П ГОСТ 14918-80					