

ТИПОВЫЕ КОНСТРУКЦИИ ИЗДЕЛИЯ И УЗЛЫ ЗДАНИЙ И СООРУЖЕНИЙ

**СЕРИЯ 1.436.2-23**

ДВЕРИ СТАЛЬНЫЕ РАСПАШНЫЕ  
ДЛЯ ПРОИЗВОДСТВЕННЫХ ЗДАНИЙ

ВЫПУСК 1

ДВЕРИ ОДНОПОЛЬНЫЕ

РАБОЧИЕ ЧЕРТЕЖИ

ОТПУСКНАЯ ЦЕНА  
НА МОМЕНТ РЕАЛИЗАЦИИ  
УКАЗАНА В СЧЕТ-НАКЛАДНОЙ

24750-02

ТИПОВЫЕ КОНСТРУКЦИИ ИЗДЕЛИЯ И УЗЛЫ ЗДАНИЙ И СООРУЖЕНИЙ

СЕРИЯ 1.436.2 -23  
ДВЕРИ СТАЛЬНЫЕ РАСПАШНЫЕ  
ДЛЯ ПРОИЗВОДСТВЕННЫХ ЗДАНИЙ

выпуск 1

ДВЕРИ ОДНОПОЛЬНЫЕ

РАБОЧИЕ ЧЕРТЕЖИ

РАЗРАБОТАНЫ

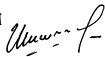
ЦНИИПРОЕКТЛЕГКОНСТРУКЦИЕЙ

Главный инженер института

Начальник отдела

ограждающих конструкций

Главный конструктор проекта



В.Д. Шишков



П.П. Кашкин

Н.А. Агапова

УТВЕРЖДЕНЫ

ВППСО "Союзлегконструкция"

Минмонтажспецстрой СССР

Протокол от 20 июля 1990 г.

Приказ ЦНИИПРОЕКТЛЕГКОНСТРУКЦИЯ

№ 118 от 21 сентября 1990 г.

Введены в действие

с 15 июля 1991 г.

Обозначение	Наименование	Стр.
1.436.2-23.1 0,0,0,00	Дверь распашная однопольная ДРО10	
1.436.2-23.1 0,0,0,00 СБ	Дверь распашная однопольная ДРО 10 Сборочный чертеж	
1.436.2-23.1 1,0,0,00	Створка	
1.436.2-23.1 1,0,0,00 СБ	Створка Сборочный чертеж	
1.436.2-23.1 1,1,0,00	Рама	
1.436.2-23.1 1,1,0,00 СБ	Рама Сборочный чертеж	
1.436.2-23.1 1,1,0,01	Стойка	
1.436.2-23.1 1,1,0,02	Связь	
1.436.2-23.1 1,1,0,03	Стойка	
1.436.2-23.1 1,2,0,00	Полупетля	
1.436.2-23.1 1,2,0,00 СБ	Полупетля Сборочный чертеж	
1.436.2-23.1 1,2,0,01	Кронштейн	
1.436.2-23.1 1,2,0,02	Втулка	
1.436.2-23.1 1,0,0,01	Термовкладыш	
1.436.2-23.1 1,0,0,02	Уплотнение	
1.436.2-23.1 1,0,0,03	Обшивка	
1.436.2-23.1 1,0,0,04	Обшивка	
1.436.2-23.1 1,0,0,05	Вкладыш	
1.436.2-23.1 1,0,0,06	Накладка	
1.436.2-23.1 1,0,0,07	Втулка	
1.436.2-23.1 2,0,0,00	Коробка	
1.436.2-23.1 2,0,0,00 СБ	Коробка Сборочный чертеж	
1.436.2-23.1 0,0,0,00		

Содержание

Страниц	Лист	Листов
Р	1	2
ЦНИИ		
проектностроительная		

Копирован Тарасова

Формат А4

Обозначение	Наименование	Стр.
1.436.2-23.1 2,1,0,00	Рама	
1.436.2-23.1 2,1,0,00 СБ	Рама Сборочный чертеж	
1.436.2-23.1 2,1,0,01	Стойка	
1.436.2-23.1 2,1,0,02	Связь	
1.436.2-23.1 2,1,0,03	Стойка	
1.436.2-23.1 2,1,1,00	Полупетля	
1.436.2-23.1 2,1,1,00 СБ	Полупетля Сборочный чертеж	
1.436.2-23.1 2,1,1,01	Стержень	
1.436.2-23.1 2,0,0,01	Связь	
1.436.2-23.1 2,0,0,06	Накладка	
1.436.2-23.1 2,0,0,02	Связь	
1.436.2-23.1 2,0,0,03	Уплотнение	
1.436.2-23.1 2,0,0,04	Уплотнение	
1.436.2-23.1 2,0,0,05	Уплотнение	
1.436.2-23.1 0,0,0,00		

1.436.2-23.1 0,0,0,00

Лист

2

Копирован Тарасова

24750-02 3

Формат А4

Инв. № подл.		Подпись и дата		Взам. инв. №		Кол. на исполн. 1.436.2-23.1 0.0.0.00-							Примеч.
Формат	Зона	Лоз.	Обозначение	Наименование	-	01	02	03					
					<u>Документация</u>								
A3			1.436.2-23.1 0.0.0.00СБ	Сборочный чертеж	X	X	X	X					
				<u>Сборочные единицы</u>									
A4	1	1.436.2-23.1	1.0.0.00	Створка	1								
			-01	Створка		1							
			-02	Створка			1						
			-03	Створка				1					
A4	2	1.436.2-23.1	2.0.0.00	Коробка	1								
					1.436.2-23.1 0.0.0.00								
					Дверь							Стандарт	
					однополная ДРО 10							Лист 1	
					Копировач Тарасова							Лист 2	
					Формат А4							ЦНИИ проектлегионструкция	

Разраб. Лукьяненко Ю.И. 01.01.00  
 Проб. Ягелова О.И. 01.01.00  
 Рук. пр. Ягелова О.И. 01.01.00  
 И. контр. Пончаренко Л.А. 01.01.00  
 Утв. Кашкин В.А. 01.01.00

Инв. № подл.		Подпись и дата		Взам. инв. №		Кол. на исполн. 1.436.2-23.1 0.0.0.00-							Примеч.
Формат	Зона	Лоз.	Обозначение	Наименование	-	01	02	03					
A4	2	1.436.2-23.1	2.0.0.00-01	Коробка		1							
			-02	Коробка			1						
			-03	Коробка				1					
					1.436.2-23.1 0.0.0.00							Лист 2	
					Копировач Тарасова							Формат А4	

24.150-02 4

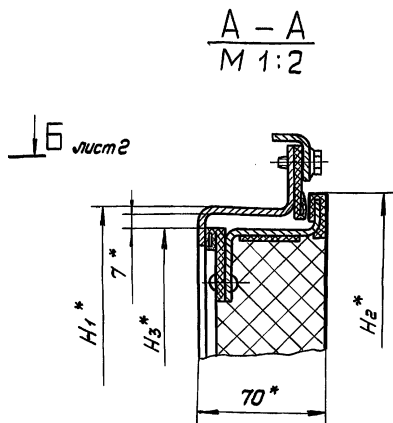
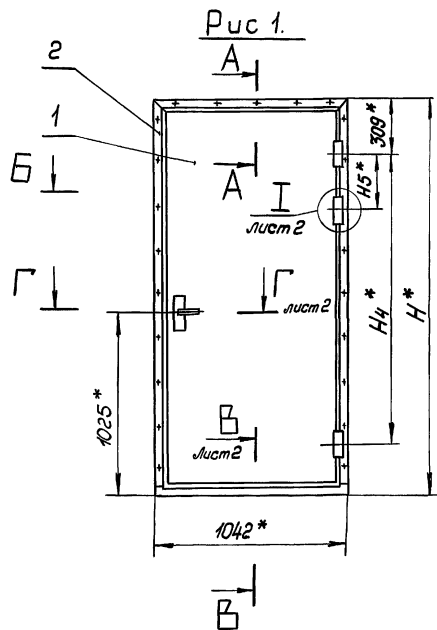
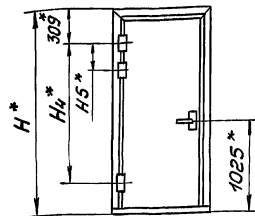


Рис 2 - зеркальное отражение  
Остальное - см. рис. 1.  
M 1:40



1. \* Размеры для справок.
2. Стреловку и установку двери в проем здания осуществлять со створкой поз. 1 зафиксированным относительно коробки поз. 2.
3. Маркировать по табл. Надписи по трафарету эмалью НЦ-184 по ГОСТ 18335-83 черного цвета шрифтом Пз высотой 30мм по ГОСТ 26.020-80.

Обозначение	Марка	Рис.	Размеры в мм					Масса, кг	
			H	H <sub>1</sub>	H <sub>2</sub>	H <sub>3</sub>	H <sub>4</sub>		H <sub>5</sub>
14362-23.1 0.0.0.00	ДРО 10.21	1							
-01	ДРО 10.21.1	2	2160	2080	2105	2060	1550	—	84,0
-02	ДРО 10.24	1							
-03	ДРО 10.24.1	2	2460	2380	2405	2360	1850	340	92,0

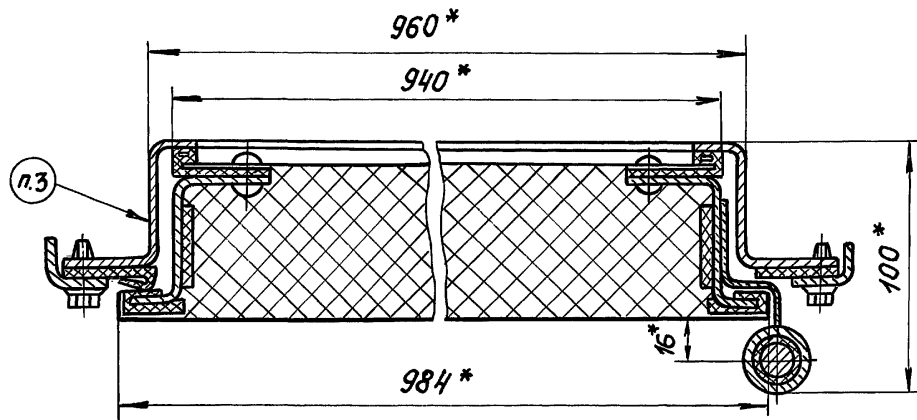
				14362-23.1 0.0.0.00СБ	
				Дверь одностворчатая ДРО 10 Сборочный чертеж	
				Сталь	Масса
				Р	См. табл. 1:20
				лист 1	лист 2
				ЦНИИ	
				проектмонтажная	

Копировал Тарасова

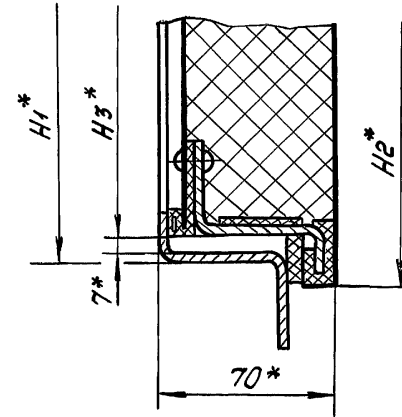
24750-02 5

Формат А3

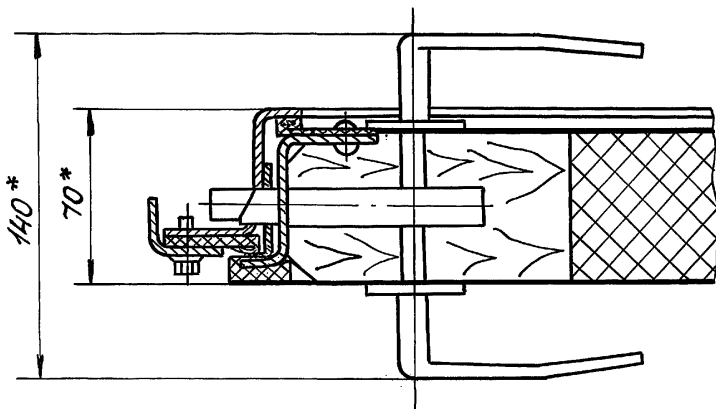
Б-Б  
М1:2 лист 1



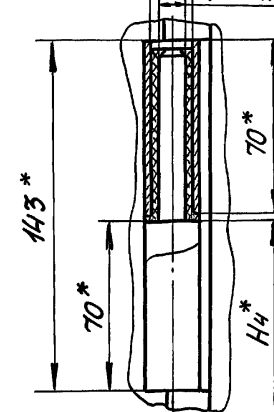
Б-Б  
М1:2 лист 1



Г-Г  
М1:2 лист 1



I  
М1:2 лист 1  
Φ16 H11/h11  
Φ12 H8/h8



1.436.2-23.1 0.0.0.00 СБ

лист 2

УИВ № 1020 Д. Подпис и дата Взам. инв. №

Изм. № подл. Подпись и дата Взам. инв. №

Формат Листа	Поз.	Обозначение	Наименование	Кол. на исполн. 1.436.2-23.1 1.0.0.00-				Прим.
				-	01	02	03	
			<u>Документация</u>					
A3		1.436.2-23.1 1.0.0.00СБ	Сборочный чертеж	X	X	X	X	
			<u>Сборочные единицы</u>					
A4	1	1.436.2-23.1 1.1.0.00	Рама	1				
		-01	Рама	1				
		-02	Рама		1			
		-03	Рама			1		
A4	2	1.436.2-23.1 1.2.0.00	Полупетля	2	2	3	3	
			<u>Детали</u>					
A3	3	1.436.2-23.1 1.0.0.01	Термовкладыш	2	2	2	2	

1.436.2-23.1 1.0.0.00

Разработ: Лукьяненко  
 Проев. Агапова  
 Руч. пр. Агапова  
 И. котир. Ломоносова  
 Утв. Качушкин

М.П. [подпись]  
 М.П. [подпись]  
 М.П. [подпись]  
 М.П. [подпись]  
 М.П. [подпись]

Копировал Тарасова

Створка

Листов	Лист	Листов
	1	4
ЦНИИ		
проектно-конструктория		
Формат А4		

Изм. № подл. Подпись и дата Взам. инв. №

Формат Листа	Поз.	Обозначение	Наименование	Кол. на исполн. 1.436.2-23.1 1.0.0.00-				Прим.
				-	01	02	03	
A3	4	1.436.2-23.1 1.0.0.01	-01 Термовкладыш	2	2			
			-02 Термовкладыш			2	2	
A3	5	1.436.2-23.1 1.0.0.02	Уплотнение	2	2	2	2	
	6		-01 Уплотнение	2	2			
			-02 Уплотнение			2	2	
A3	7	1.436.2-23.1 1.0.0.03	Обшивка	1				
		-01	Обшивка		1			
		-02	Обшивка			1		
		-03	Обшивка				1	
A3	8	1.436.2-23.1 1.0.0.04	Обшивка	1				
		-01	Обшивка		1			
		-02	Обшивка			1		
		-03	Обшивка				1	
A4	9	1.436.2-23.1 1.0.0.05	Вкладыш	1	1	1	1	
A4	10	1.436.2-23.1 1.0.0.06	Накладка	2	2			
		-01	Накладка			2	2	
A4	И	1.436.2-23.1 1.0.0.07	Втулка	2	2	3	3	

1.436.2-23.1 1.0.0.00

Лист  
2

Копировал Тарасова

Формат А4

24750-02  
7

Инв.№ подл. Подпись и дата Взам.инв.№

Формат Зона	Поз.	Обозначение	Наименование	Кол. на исполн. 1.436.2-23.1 1.0.0.00-				Приме- чание
				-	01	02	03	
			<u>Прокладки</u>					
			Полиэтилен 20415ГОСТ16338-85					
Б4	12	1.436.2-23.1 1.0.0.08	800 × 40 × 2 h14	1	1	1	1	0,06кг
Б4	13	1.436.2-23.1 1.0.0.09	926 × 40 × 2 h14	3	3	2	2	0,07кг
			1226 × 40 × 2 h14			1	1	0,08кг
Б4	14	1.436.2-23.1 1.0.0.10	2030 × 40 × 2 h14	1	1			0,15кг
			2330 × 40 × 2 h14			1	1	0,17кг
Б4	15	1.436.2-23.1 1.0.0.11	<u>Уплотнение</u>					
			Резина губчатая					
			техническая с двумя					
			пленками, толщ. 6мм					
			ТУ 38 105867-75					
			25 × 984	1	1	1	1	0,09кг
			<u>Стандартные изделия</u>					
	16		Заток 384-3					
			ГОСТ 5089-80	1	1	1	1	
	17		Шуруп 1-4 × 25.016					
			ГОСТ 1144-80	2	2	2	2	
				1.436.2-23.1 1.0.0.00				Лист 3

Копирован Тарасова

Формат А4

Инв.№ подл. Подпись и дата Взам.инв.№

Формат Зона	Поз.	Обозначение	Наименование	Кол. на исполн. 1.436.2-23.1 1.0.0.00-				Приме- чание
				-	01	02	03	
			<u>Прочие изделия</u>					
	18		Застежка комбинирован- ная ЗК-12-4,5					
			ТУ 36-2088-85	28	28	30	30	0,003кг
			<u>Материалы</u>					
	19		Плиты теплоизоля- ционная из минераль- ной ваты П175 S-60мм					
			ГОСТ 9573-82					
			930 × 2030	1	1			0,11м <sup>2</sup> 17,75кг
			930 × 2330			1	1	0,73м <sup>2</sup> 20,3кг
	20		Пленка полиэтилено- вая Тс, полотно, вышитый					
			Сорт ГОСТ 10354-82					
			0,100 × 2100	1	1			5,4м <sup>2</sup> 0,3кг
			0,100 × 2400			1	1	5,8м <sup>2</sup> 0,6кг
				1.436.2-23.1 1.0.0.00				Лист 4

Копирован Тарасова

Формат А4

241750-02 8



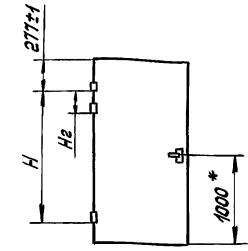
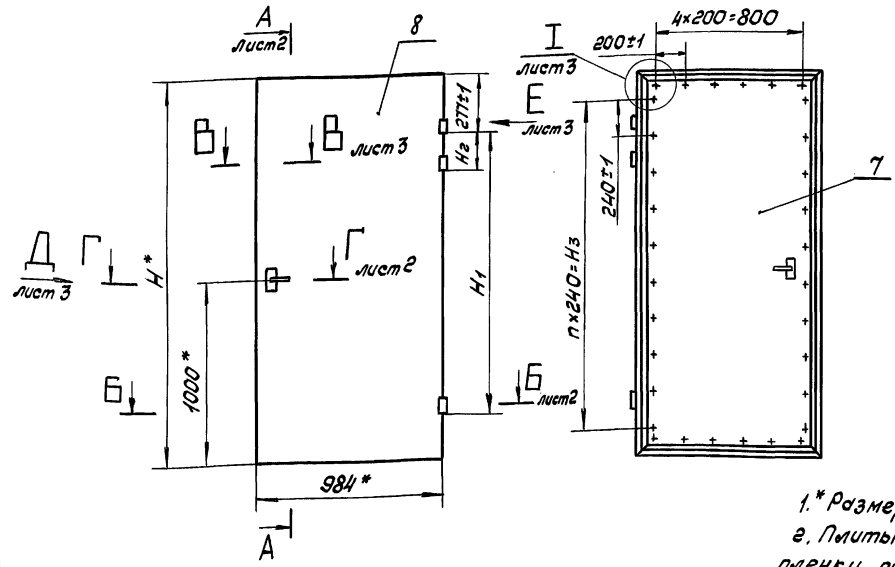
Рис 1

Вид сзади

Рис 2 - зеркальное отражение

Остальное - см. рис. 1

М 1:40



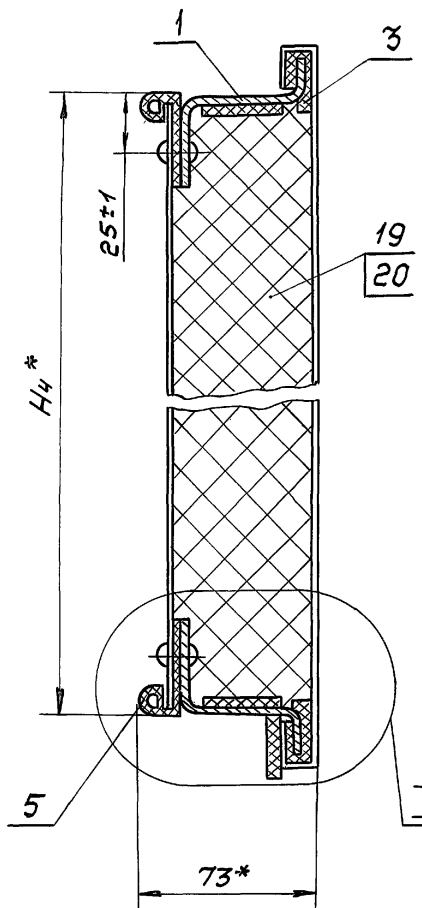
- 1.\* Размеры для справок.
2. Ленты поз. 19 перед укладкой обернуть в пленку поз. 20.
3. Поверхн. В обшивку поз. 7 забальцевать по термокладышам поз. 3 и 4.
4. Уплотнения поз. 5 и 16 клеить к раме поз. 1 клеем 88-Н ТУ 38 1051061-87.

5. Несосность полупетель поз. 2 относительно их общей оси не более 0,5 мм.
6. После приварки полупетель поз. 2 сварные швы зачистить и восстановить поврежденное декоративное покрытие эмалью ПФ-1189 по ТУ 6-10-1110-86 в два слоя без грунтовки с общей толщиной покрытия 55 мм.
7. Табл. исполнений см. лист 3.

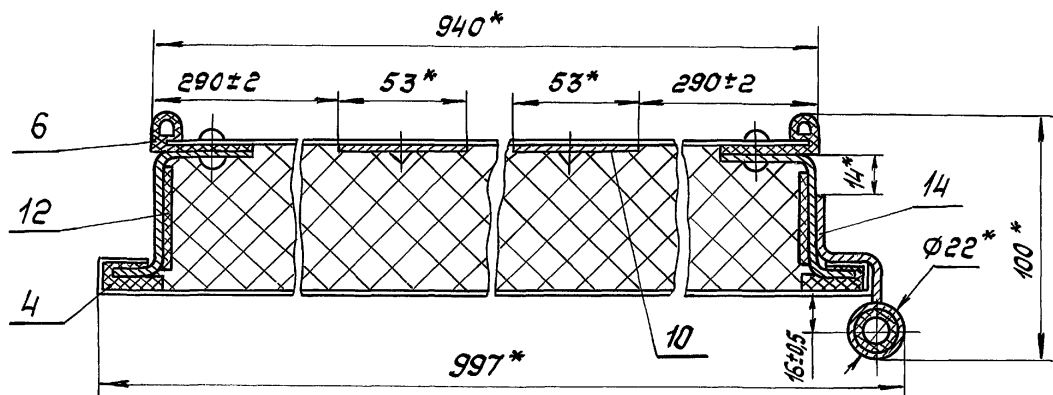
				1.436.2-23.1 1.0.0.00 СБ		
				Створка		
				Сборочный чертеж		
Разраб.	Мельяненко	ММ	21.11.34	Стадия	Масш.	Масшт.
Проб.	Мелодва	ММ	21.11.34	Р	См. табл.	1:20
Рук. пр.	Мелодва	ММ	21.11.34	Лист 1	Листов 3	
Н. контр.	Павлюченко	ММ	21.11.34	ЦНИИ		
Утв.	Кашкина	ММ	21.11.34	проектлегконструкция		

Лист 1 из 3 табл. Подпись и дата Взам. инвент.

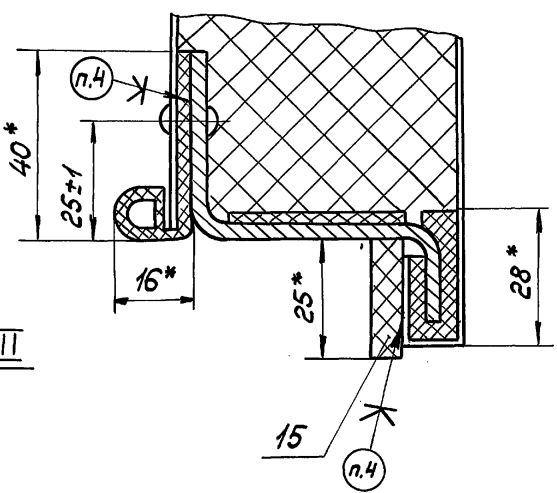
A-A лист 1  
M 1:2



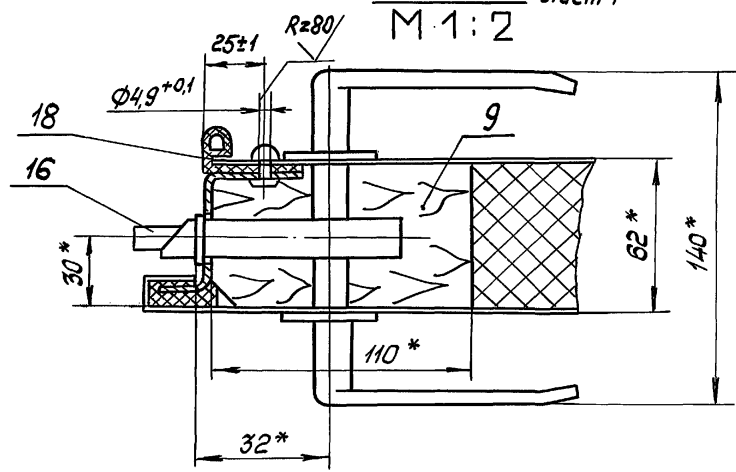
Б-Б лист 1  
M 1:2



II  
M 1:1

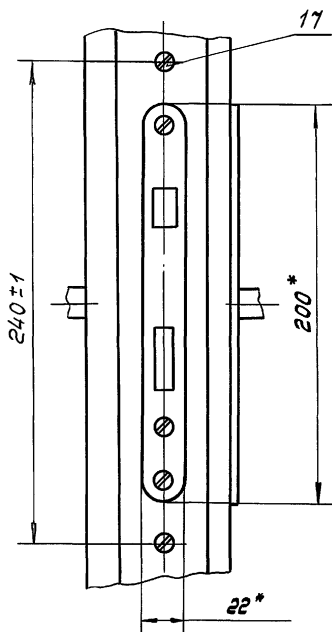


Г-Г лист 1  
M 1:2

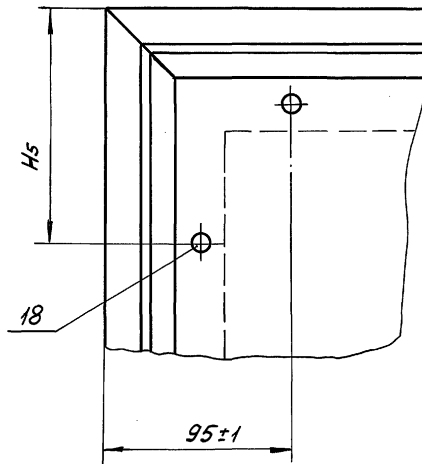


Шифр подл. Подпись и дата Взам. инв. №

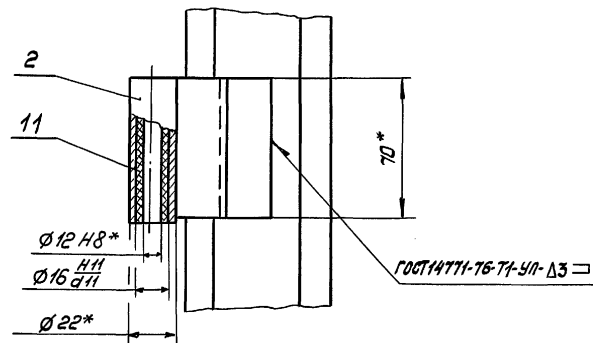
Вид А  
М 1:2 лист 1



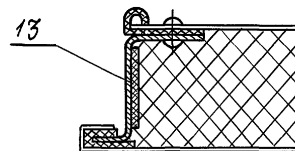
I  
М 1:2 лист 1



Вид Е  
М 1:2 лист 1



В - В  
М 1:2 лист 1



Обозначение	Рис.	Размеры δ мм					n	Масса, кг	
		H	H <sub>1</sub>	H <sub>2</sub>	H <sub>3</sub>	H <sub>4</sub>			H <sub>5</sub>
1.436.2-23.1 1.0.0.00	1	2104	1550±15	—	1920±1	2060	95 ± 1	8	64,9
-01	2	2404	1850±15	340±1	2160±1	2360	125 ± 1	9	71,3
-02	1								
-03	2								

1.436.2-23.1 1.0.0.00 СБ лист 3

Лист № подл. Подпись и дата Взам. инв. №

Формат Зона	Лист Поз.	Обозначение	Наименование	Кол. на исполн. 1.436.2-23.1 1.1.0.00-				Примеч.
				-	01	02	03	
			<u>Документация</u>					
A3		1.436.2-23.1 1.1.0.00.05	Сборочный чертеж	X	X	X	X	
			<u>Детали</u>					
A3	1	1.436.2-23.1 1.1.0.01	Стойка	1	1			
		-01	Стойка			1	1	
A3	2	1.436.2-23.1 1.1.0.02	Связь	2	2	2	2	
A3	3	1.436.2-23.1 1.1.0.03	Стойка	1				
		-01	Стойка		1			

				1.436.2-23.1 1.1.0.00			
Разраб. Лукьяненко				М.П. 21.12.12			
Проб. Ягапова				М.П. 21.12.12			
Рук. пр. Ягапова				М.П. 21.12.12			
Н. кантр. Панаменко				М.П. 21.12.12			
Иств. Кашкин				М.П. 21.12.12			
Копирован Тарасова				Формат А4			

Лист № подл. Подпись и дата Взам. инв. №

Формат Зона	Лист Поз.	Обозначение	Наименование	Кол. на исполн. 1.436.2-23.1 1.1.0.00-				Примеч.
				-	01	02	03	
A3	3	1.436.2-23.1 1.1.0.03-02	Стойка		1			
		-03	Стойка			1		

1.436.2-23.1 1.1.0.00				Лист
Копирован Тарасова				2
				Формат А4

24.12.12

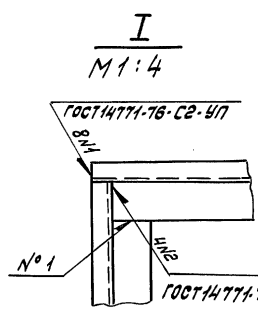
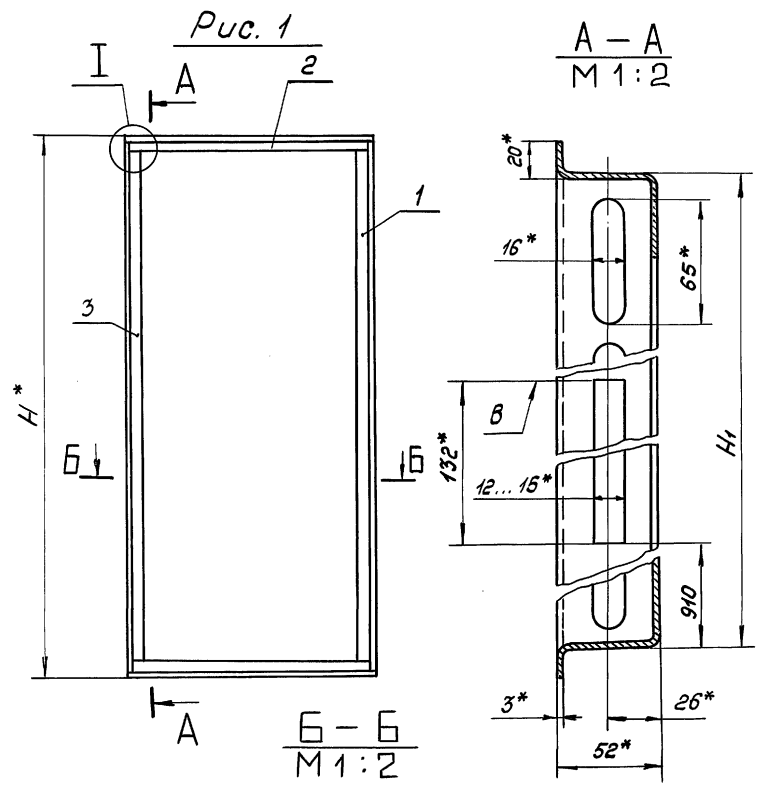
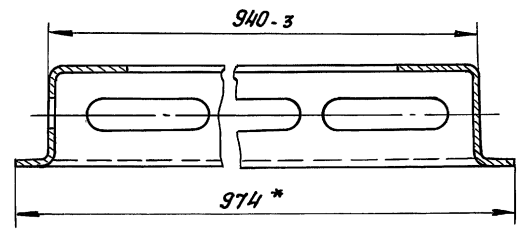


Рис. 2 - зеркальное отражение  
Остальное - см. рис. 1  
М 1:4

Обозначение	Рис.	Размеры, мм		Масса, кг
		Н	Н1	
1,436.2-23.1 1.1.0.00	1	2094	2060-3	12,47
-01	2	2394	2360-3	13,73
-02	1			
-03	2			

- \* Размеры для справок.
- Паз В обработать по замку ЗВ4-э ГОСТ 5089-80.
- Покрытие: эмаль ПФ-1189 по ТУ6-10-1710-86 в два слоя без грунтовки с общей толщиной покрытия 55 мкм.

Услов. № подл. / Подпись и дата / Взам. инв. №

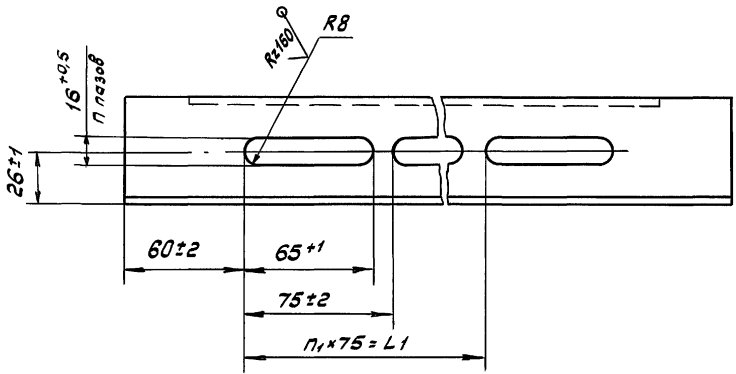
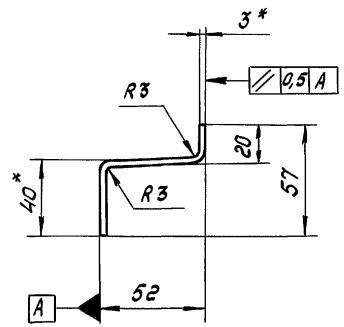
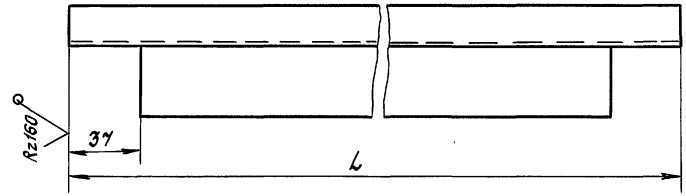
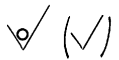


1,436.2-23.1 1.1.0.00					
Рама			Стадия	Масса	Масшт.
Разраб.	Лукьяненко	М.С.	01.11.94	Р	См.
Проб.	Белова	С.В.	05.12.94	табл.	1:15
Рис. пр.	Белова	С.В.	05.12.94	Лист	Листов 1
Н. кант.	Леонович	И.В.	05.12.94	ЦНИИ	
Итв.	Кашкина	М.В.	05.12.94	проектлегконструкция	

Копировал Тарасова

24750-02 13

Формат А3

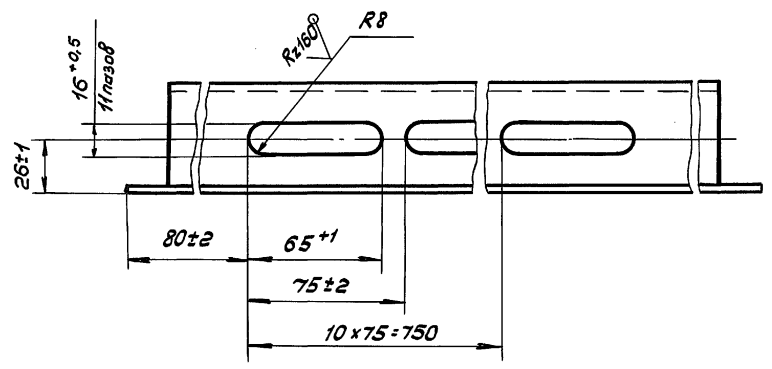
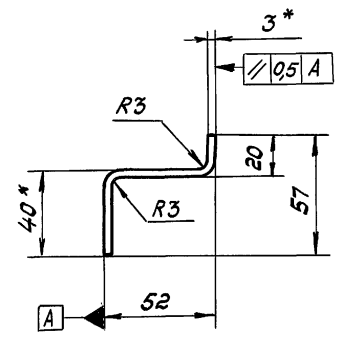
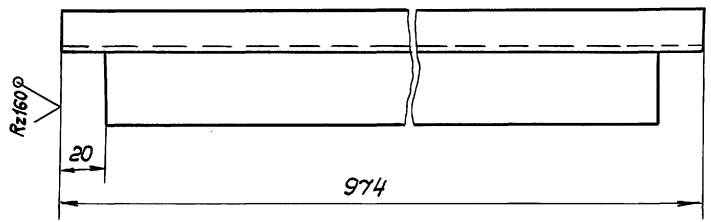


\* Размеры для справок.  
2.  $h14; \pm \frac{IT14}{2}$ .

Обозначение	Размеры в мм		n	n1	Масса, кг
	L	L1			
1.436.2-23.1 1.1.0.01	2054	1875	26	25	4,34
-01	2354	2175	30	29	4,97

		1436.2-23.1 1.1.0.01	
		Стелка	
		Стелка	Масса
		p	См. табл. 1:2
		лист	листов 1
Разраб.	Лукьяненко	И.И.30	
Проб.	Леопова	И.И.30	
Чек. пр.	Леопова	И.И.30	лист
И. контр.	Полочаренко	И.И.30	
Копировал Тарасова		3-6-ПН ГОСТ 19903-74	
		С 235 ГОСТ 27772-88	
		24750-02 14	
		Формат А3	

Шифр докум. / Подпись и дата / Взам. инв. №



\* Размеры для справок.  
е. h14; ± 0.14/2

Шифр листа, Подпись и дата, Взам инв. №

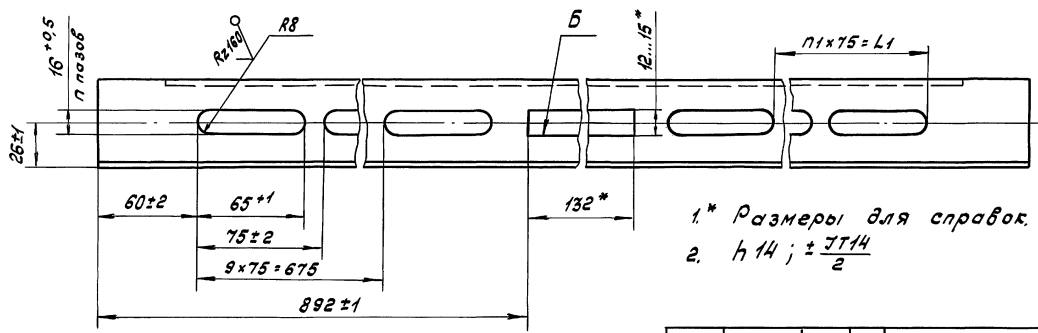
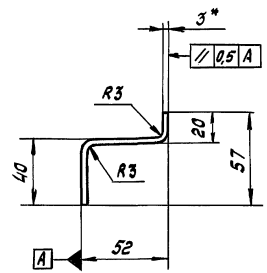
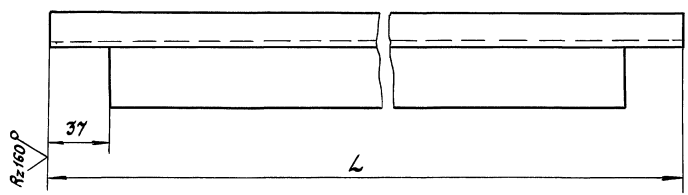
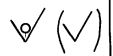
				1436.2-23.1 1.1.0.02		
				<b>Связь</b>		
				Стадия	Масса	Масшт
				р	1,9	1:2
				Лист	Листов 1	
Разраб.	Лукьяненко	Шифр	Ш.И.94	3-Б-ПН ГОСТ 19903-74 С235 ГОСТ 27772-88		
Проб.	Яснова	Шифр	Ш.И.94			
Рук. пр.	Яснова	Шифр	Ш.И.94			
Н. контр.	Людмиленко	Шифр	Ш.И.94			

Копирован Тарасова

24750-02 15

Формат А3

Рис. 1



1.\* Размеры для справок.  
2.  $h_{14} ; \pm \frac{IT14}{2}$

3. Паз Б обработать после сборки рамы по замку ЗВ 4-3 ГОСТ 5089-80.  
4. Табл. изменений см. лист 2.

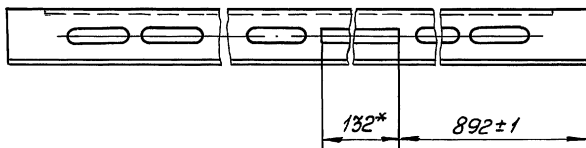
		1.436.2-23.1		1.1.0.03	
		Стойка		Стадия	Масса
				Р	См. табл.
				Лист	Листов 2
Разработчик	И.К.В.И.М.И.К.	И.И.И.	И.И.И.		
Проб.	И.И.И.	И.И.И.	И.И.И.		
Рук. пр.	И.И.И.	И.И.И.	И.И.И.		
И.И.И.	И.И.И.	И.И.И.	И.И.И.		
		3-Б-ПН ГОСТ 19903-74		ЦНИИ	
		С235 ГОСТ 27772-88		проектлегконструкция	

Инв. № подл. Подпись и дата Взам. инв. №



Рис. 2 - зеркальное отражение  
 Остальное - см. рис. 1

М 1:4



Обозначение	Рис.	Размеры, мм		n	n1	Масса, кг
		L	L1			
1.436.2-23.1 1.1.0.03	1	2054	825	22	11	4,33
-01	2					
-02	1	2354	1125	26	15	4,96
-03	2					

Ш.В.Н. 2-подл. Подпись и дата, Взам.инв.№

1.436.2-23.1 1.1.0.03	Лист
	2

Колеровал Тарасова

Формат А4

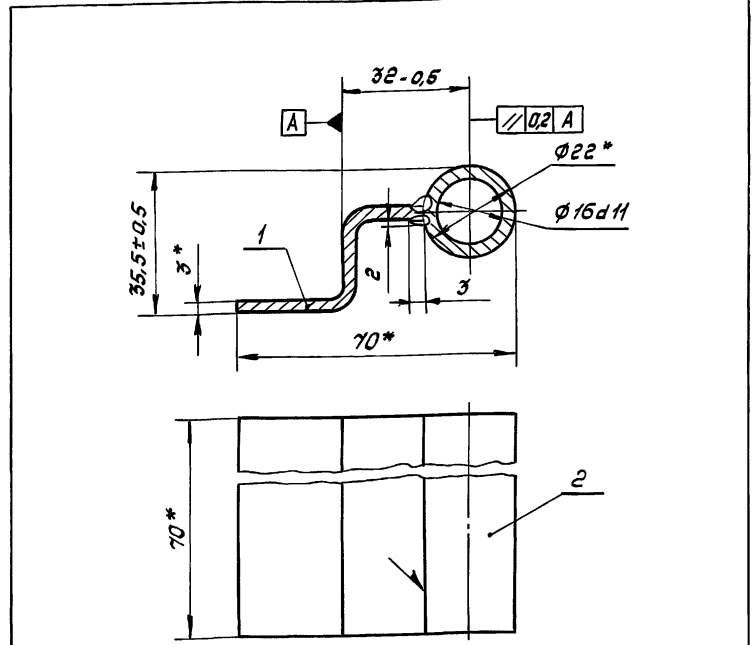


Формат Знак	Поз.	Обозначение	Наименование	Кол.	Примеч.
			<u>Документация</u>		
А4		1.436.2-23.1 1.2.0.00СБ	Сборочный чертеж		
			<u>Детали</u>		
А4	1	1.436.2-23.1 1.2.0.01	Кронштейн	1	
А4	2	1.436.2-23.1 1.2.0.02	Втулка	1	

		1.436.2-23.1 1.2.0.00		Стадия	Лист	Листов
		Полупетля		Р	1	1
Разраб.	Лукьяненко	Исполн.	Л.И.С.	ЦНИИ		
Проб.	Аглова	Сек.	Л.И.С.	проектлегконструкция		
Рук. пр.	Аглова	Сек.	Л.И.С.			
Н. контр.	Полмаренко	Сек.	Л.И.С.			
Ств.	Кашкин	Сек.	Л.И.С.			

Копировал Тарасова

Формат А4



1. Сварные швы выполнять в среде углекислого газа
- 2.\* Размеры для справок.
3. Покрытие: эмаль ПФ-1189 по ТУ 6-10-1710-86 в два слоя без грунтовки с общей толщиной покрытия 55 мкм, кроме Φ16 d11.

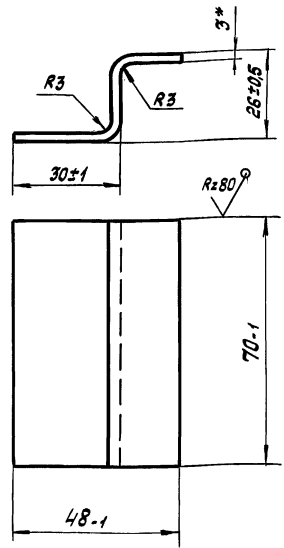
Лист в табл. Подпись и дата

		1.436.2-23.1 1.2.0.00СБ		Стадия	Масса	Масшт.
		Полупетля		Р	0,21	1:1
		Сборочный чертеж		Лист	Листов 1	
				ЦНИИ		
				проектлегконструкция		

Копировал Тарасова 24750-02 18 Формат А4

Лист в табл. Подпись и дата

✓(✓)



\* Размер для справок

1,436,2-23,1 1.2.0.01

Кронштейн

Стандия	Масса	Масшт.
Р	0,11	1:1

лист 1

ЦНИИ  
проектмехконструкция

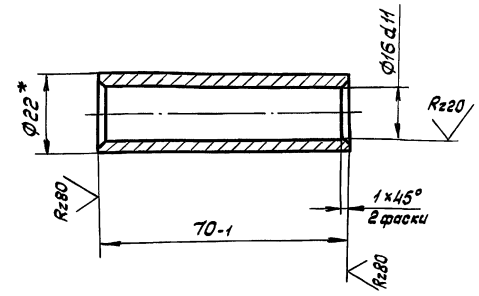
Формат А4

Разраб.	Лукьяненко	Иванова	Иванова
Проб.	Иванова	Иванова	Иванова
Рис. пр.	Иванова	Иванова	Иванова
И. контр.	Иванова	Иванова	Иванова

3-Б-ПН ГОСТ 19903-74  
С 235 ГОСТ 27772-88

Копировачи Тарасова

✓(✓)



\* Размер для справок

1,436,2-23,1 1.2.0.02

Втулка

Стандия	Масса	Масшт.
Р	0,10	1:1

лист 1

ЦНИИ  
проектмехконструкция

Формат А4

Разраб.	Лукьяненко	Иванова	Иванова
Проб.	Иванова	Иванова	Иванова
Рис. пр.	Иванова	Иванова	Иванова
И. контр.	Иванова	Иванова	Иванова

22x3,2 ГОСТ 8734-75  
Труба Ст 3 кл 2 ГОСТ 8733-74

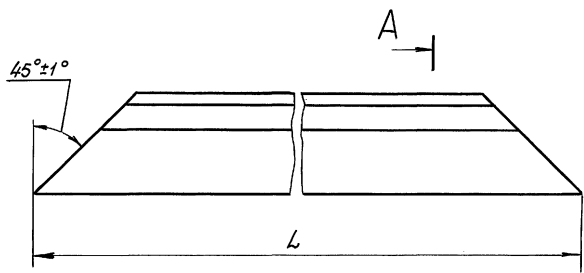
Копировачи Тарасова

24750-02 19

Лин. и кр. изобр., подписи и дата

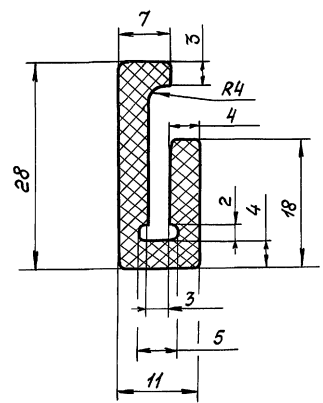
Лин. и кр. изобр., подписи и дата

Rz80  
✓



A-A  
M 2:1

A



Обозначение	L, мм	Масса, кг
1436.2-23.1 1.0.0.01	982-2	0,18
- 01	2102-2	0,41
- 02	2402-2	0,48

- h 14; ±  $\frac{IT14}{2}$
- Неуказанные радиусы 1 мм.

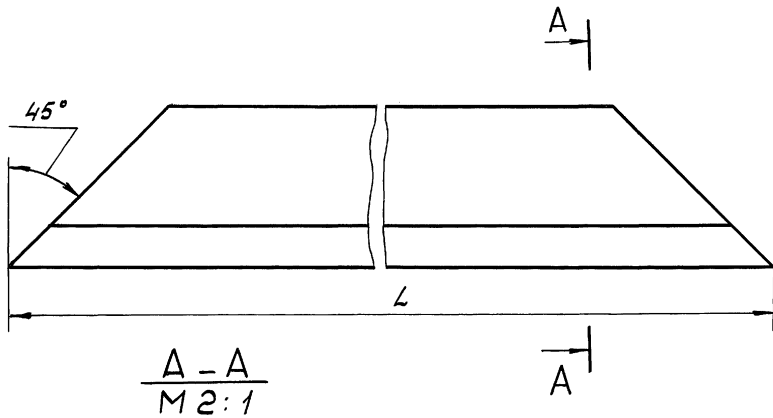
Шифр чертежа  
Полное и краткое наименование изделия

				1436.2-23.1 1.0.0.01		
				Термовкладыш		Стандарт
				Р		Масса табл.
				1:1		Масштаб
				Лист		Листов 1
Разработчик: Лукьяненко А.И.				Полиэтилен 204-15		
Проб.: Астахова С.С.				ГОСТ 16338-85		
Директор: Лукьяненко А.И.				ЦНИИ		
Инженер: Лукьяненко А.И.				проектлегконструкция		

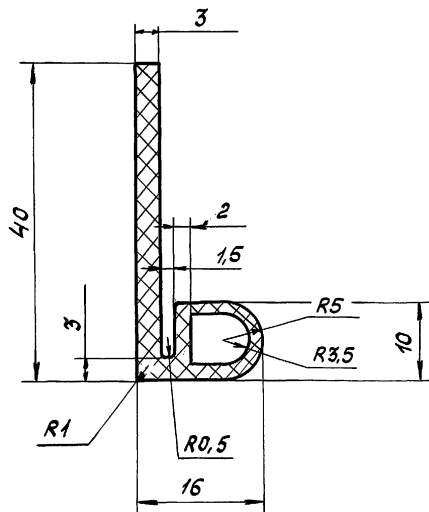
Копировал Тарасова

24750-02 20

Формат А3



Обозначение	L, мм	Масса, кг
1.436.2-23.1 1.0.0.02	940	0,65
-01	2060	1,21
-02	2360	1,45



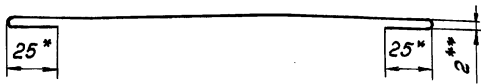
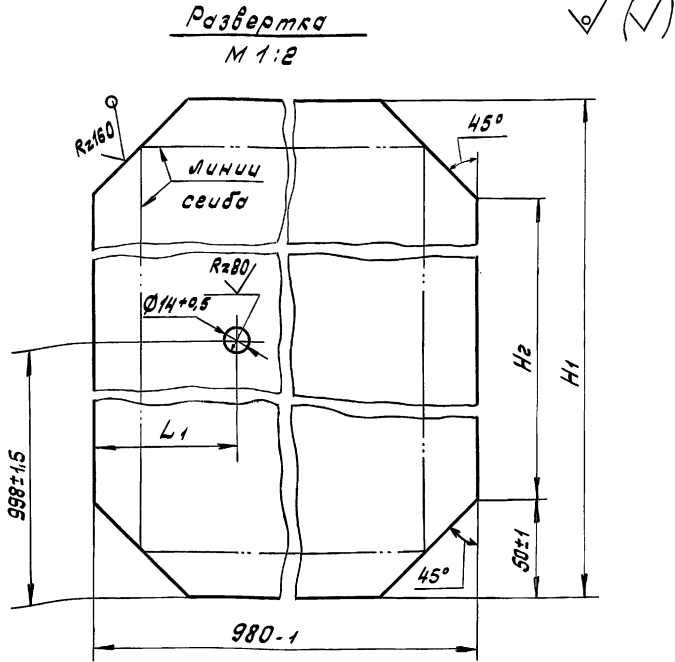
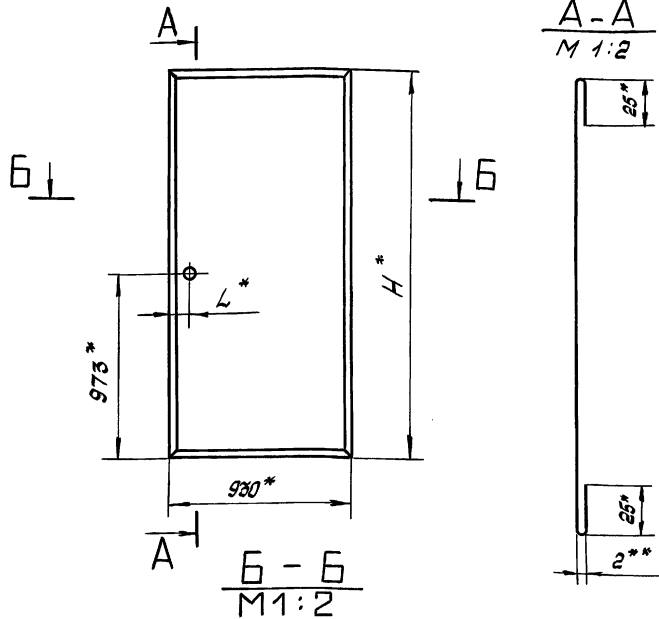
				1.436.2-23.1 1.0.0.02		
				Стадия	Масса	Масшт.
				Р	См. табл.	1:1
				Уплотнение		
				Лист	Листов 1	
Разрад.	Лукояненко	И.И.Р.	И.И.Р.	Резиновая смесь НО-68-1		
Пров.	Ягупова	И.И.Р.	И.И.Р.	ТУ 38 105 1082-86		
Рук. пр.	Ягупова	И.И.Р.	И.И.Р.	ЦНИИ		
Н. контр.	Паномаренко	Паномаренко	И.И.Р.	проектмехконструкция		

Копировал Тарасова

2475D-02 21

Формат А3

Листв. № 020. Подпись и дата. Взам. инв. №



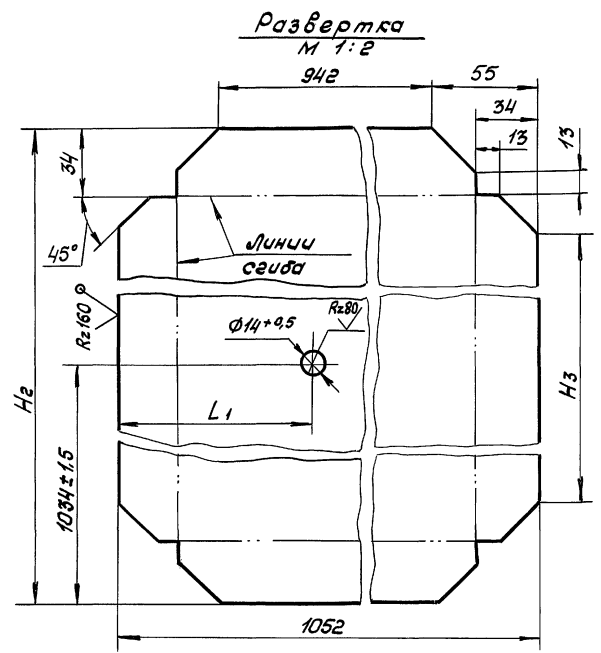
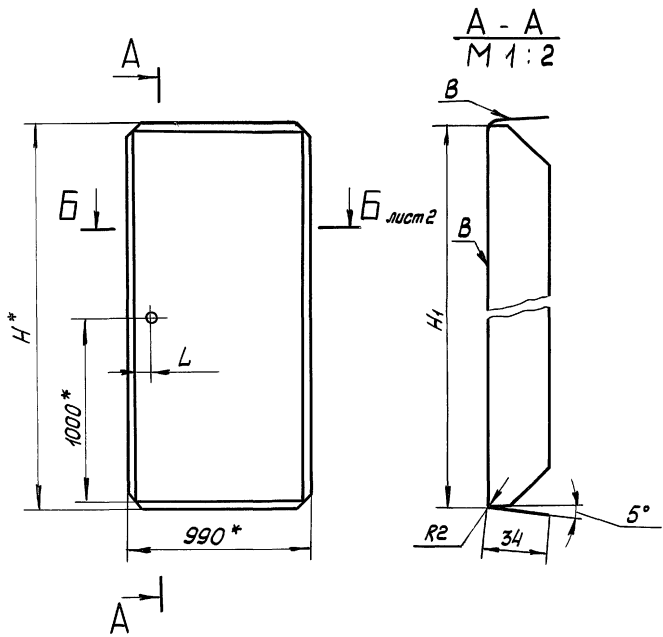
Обозначение	Размеры в мм					Масса, кг
	H*	H <sub>1</sub>	H <sub>2</sub>	L*	L <sub>1</sub>	
1.436.2-23.1 1.0.0.03	2050	2100-1	2000±1	48	73±1	12,55
- 01				882	907±1	
- 02	2350	2400-1	2300±1	48	73±1	12,89
- 03				882	907±1	

- 1.\* Размеры для справок.
- 2.\*\* Размер обеспечивается инстру.
3. Покрытие по ТУ 36.25.12-54 - 90

		1.436.2-23.1 1.0.0.03	
Разраб.	Л.Яковлева	М.И.	М.И.94
Проб.	Л.Яковлева	М.И.	М.И.94
Рук. пр.	Л.Яковлева	М.И.	М.И.94
Н. контр.	Л.Яковлева	М.И.	М.И.94
Обшивка		Сталь	Масса
		р	см, табл.
		1:20	
		Масса	Масшт.
		1:20	
		Линия	Листов 1
		проектно-конструкция	

4. Отв.  $\Phi 14$  допускается выполнять совместно с обшивкой 1.436.2-23.1 1.0.0.04 при сборке полотна.

Ш.В.М.Евд. Лодиса ч. дата 03.01.19



✓ (✓)

1.\* Размеры для справок.

2.  $H14; h14; \pm \frac{IT14}{2}$ .

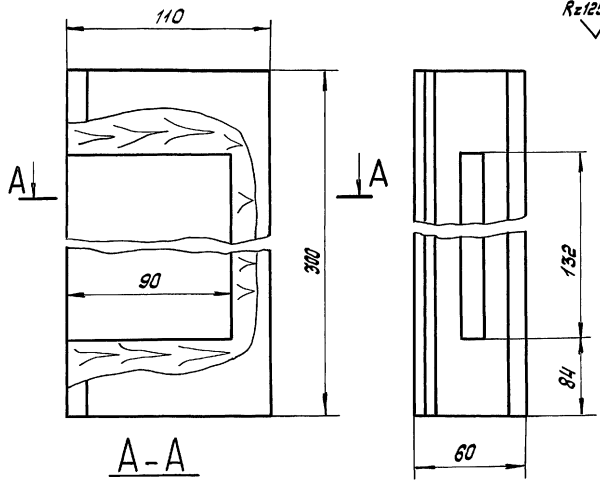
3. Покрытие по ТУ 36.25.12-54-90.

4. Отв.  $\phi 14$  допускается выполнять совместно с обшивкой 1.436.2-23.1 1.0.0.03 при сборке полотна.

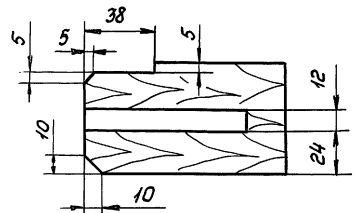
		1.436.2-23.1 1.0.0.04	
		Обшивка	
Разработ.	Лукьяненко	Материал	Сталь
Пров.	Ягапова	См. табл.	Масса
Виз. пр.	Ягапова	Лист 1	Листов 2
И. контр.	Полондренко	ЦНИИ	
		проектлегконструкция	

Шифр проекта, Подпись и дата, Владелец

Rz1250/



A-A



Дет. обработать акмиселтиком: кремнефтористый аммоний по ТУ 113-08-582-85

1,436,2-23,1 1.0.0.05

Вкладыш

Материал	Масса	Масшт.
Р	0,5	1:2
Лист	Листов 1	

Брусок - 2 х в  
гост 8486 - 86

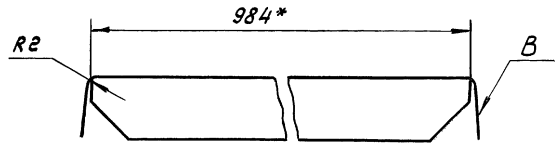
ЦНИИ  
проектлегконструкция  
Формат А4

Шк. № подл. Подпись и дата Взам. шк. №

Разраб.	Мухоменко	М.П.	14.12.86
Проб.	Мухоменко	М.П.	14.12.86
Н.Контр.	Мухоменко	М.П.	14.12.86

Копировать

$\frac{6-6}{M 1:2}$  лист 1



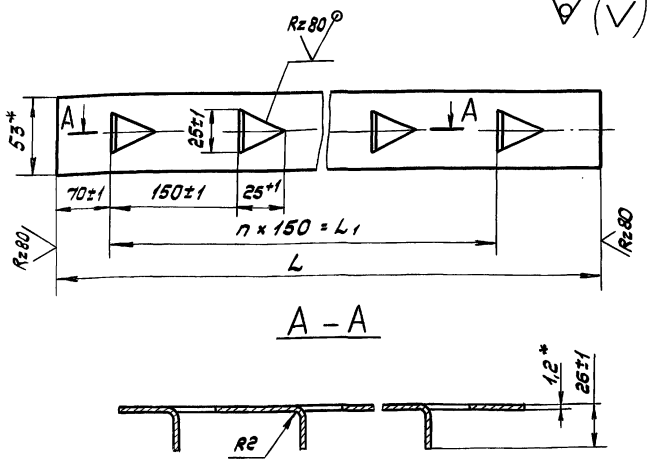
Обозначение	Размеры В, мм						Масса, кг
	H*	H <sub>1</sub> *	H <sub>2</sub>	H <sub>3</sub>	L*	L <sub>1</sub>	
1,436,2-23,1 1.0.0.04	2110	2104	2172±1	2062±1	75	109±1	13,80
-01					915	943±1	
-02	2410	2404	2472±1	2362±1	75	109±1	14,162
-03					915	943±1	

Шк. № подл. Подпись и дата Взам. шк. №

1,436,2-23,1 1.0.0.04	Лист 2
-----------------------	--------

Копировать Тарасова 24750-02 24 формат А4





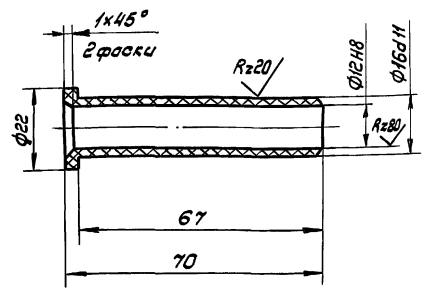
Обозначение	L, мм	L <sub>1</sub> , мм	n	Масса, кг
1.436.2-23.1 1.0.0.06	1940±2	1800±1	12	0,97
01	2240±2	2100±1	14	1,12

1. \* Размер для справок.  
 2. Покрытие: эмаль ПФ-1189 по ТУ6-10-1710-86 в два слоя, общая толщина 55 мкм.

Шифр, материал, покрытие и дата

1.436.2-23.1 1.0.0.06		Стадия	Масса	Масшт.
Накладка		Р	См. табл.	1:2
		лист	листо в 1	
Разраб.	Лукьяненко	М.И.	М.И.	30
Пров.	Ягелова	С.С.	М.И.	24.12.84
Рис. пр.	Ягелова	С.С.	М.И.	11.12.84
Н. контр.	Леонович	Л.И.	М.И.	09.01.85
Лента 10 кл-ОМ-1		ЦНИИ		
1,2x53 ГОСТ 503-81		проектлегконструкция		

Копировам Тарасова формат А4



Неуказанные предельные отклонения размеров:  $h 14: \pm \frac{IT14}{2}$

Шифр, материал, покрытие и дата

1.436.2-23.1 1.0.0.07		Стадия	Масса	Масшт.
Втулка		Р	0,041	1:1
		лист	листо в 1	
Разраб.	Лукьяненко	М.И.	М.И.	31.12.84
Пров.	Ягелова	С.С.	М.И.	24.12.84
Рис. пр.	Ягелова	С.С.	М.И.	11.12.84
Н. контр.	Леонович	Л.И.	М.И.	09.01.85
Полиэтилен 204-15		ЦНИИ		
ГОСТ 16338-85		проектлегконструкция		

Копировам Тарасова 24750-02 25 формат А4

Инв. № подл. Подпись и дата Взам. инв. №

Формат	Зона	Лист	Обозначение	Наименование	Кол. на исполн. 1.436.2-23.1 2.0.0.00-				Прим.
					—	01	02	03	
				<u>Документация</u>					
A3			1.436.2-23.1 2.0.0.00 СБ	Сборочный чертеж	×	×	×	×	
				<u>Сборочные единицы</u>					
A4	1		1.436.2-23.1 2.1.0.00	Рама	1				
			-01	Рама		1			
			-02	Рама			1		
			-03	Рама				1	
				<u>Детали</u>					
A4	2		1.436.2-23.1 2.0.0.01	Связь	1	1	1	1	

1.436.2-23.1 2.0.0.00

Коробка	Стадия Р 1 3 лист 1 3 ЦНИИ проектно-конструкторский формат А4
---------	--

Разраб. Лукьяненко  
 Пров. Яголова  
 Рук. пр. Яголова  
 Н. комп. Ланмаренко  
 Утв. Кашкинов

Копировал Тарасова

Инв. № подл. Подпись и дата Взам. инв. №

Формат	Зона	Лист	Обозначение	Наименование	Кол. на исполн. 1.436.2-23.1 2.0.0.00-				Прим.
					—	01	02	03	
A3	3		1.436.2-23.1 2.0.0.02	Связь	1	1			
			-01	Связь	1	1			
			-02	Связь			1	1	
			-03	Связь			1	1	
A4	4		1.436.2-23.1 2.0.0.03	Уплотнение	1	1	1	1	
A4	5		1.436.2-23.1 2.0.0.04	Уплотнение	1				
			-01	Уплотнение		1			
			-02	Уплотнение			1		
			-03	Уплотнение				1	
A3	6		1.436.2-23.1 2.0.0.05	Уплотнение	1				
			-01	Уплотнение		1			
			-02	Уплотнение			1		
			-03	Уплотнение				1	
A4	7		1.436.2-23.1 2.0.0.06	Накладка	1	1	1	1	

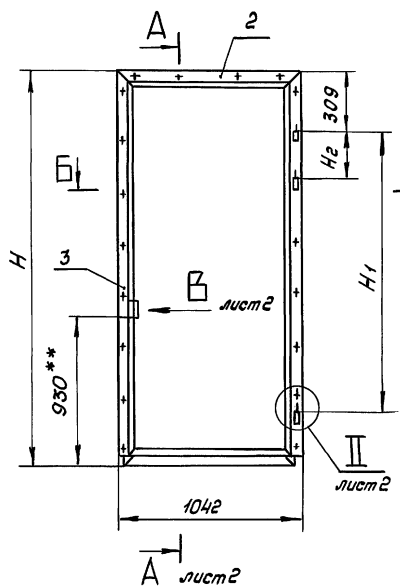
1.436.2-23.1 2.0.0.00

Копировал Тарасова	лист 2 формат А4
--------------------	---------------------

24750-02 26



Рис. 1



Вид сзади

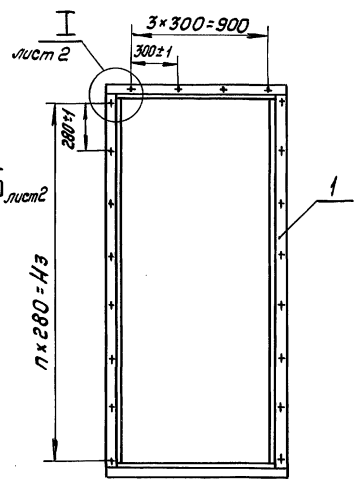
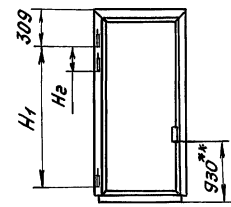


Рис. 2 - зеркальное отражение  
Остальное - см. рис. 1  
М 1:40



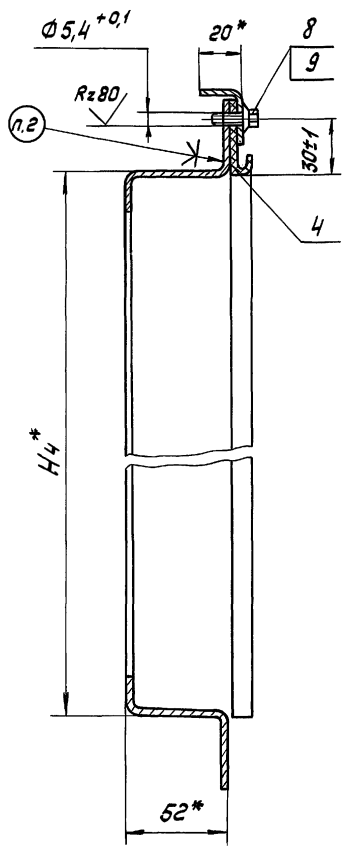
1. Размеры для справок
2. Уплотнения поз. 4 + 6 клеить к раме поз. 1 клеем 88-Н ТУ 38 105 1061-87.
3. \*Размер уточнить при сборке двери по замку 384-3 ГОСТ 5089-80 створки 1,436,2-23,1 1,0,0,00 СБ

Обозначение	Рис.	Размеры, в мм					n	Масса, кг	
		H	H <sub>1</sub>	H <sub>2</sub>	H <sub>3</sub>	H <sub>4</sub>			H <sub>5</sub>
1.436.2-23.1 2.0.0.00	1	2158	1550	-	1960	2080	85±1	7	18,64
-01	2								
-02	1	2458	1850	340±1	2240	2360	95±1	8	21,0
-03	2								

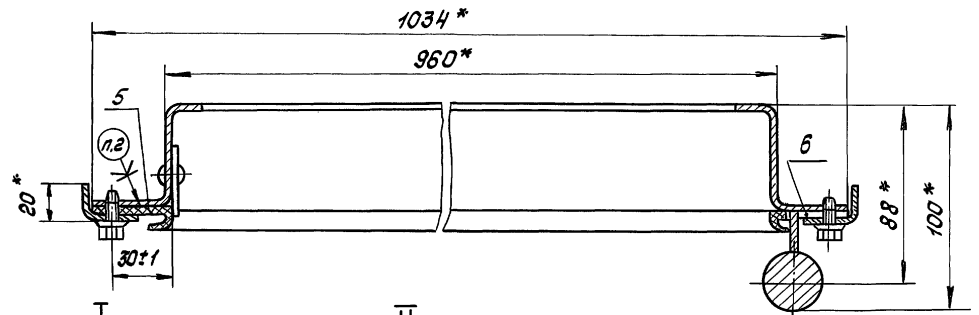
1.436.2-23.1 2.0.0.00 СБ		
<b>Коробка</b>		
Сборочный чертеж		
Разработчик: Мухоменов	М.И.Ф.	Уд. №
Проектировщик: Яковлева	С.А.	Уд. №
Рис. пр.: Яковлева	С.А.	Уд. №
Н. контр.: Павловченко	Л.А.	Уд. №
Утв.: Кошкинов	В.А.	Уд. №
Стадия	Масса	Масшт.
р	См. табл.	1:20
Лист 1	Листов 2	
ЦНИИ		
проектнеконструкция		

Лист 1 из 2

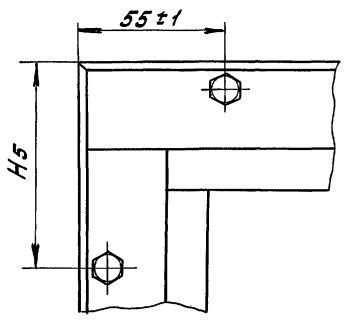
A - A  
M 1:2 лист 1



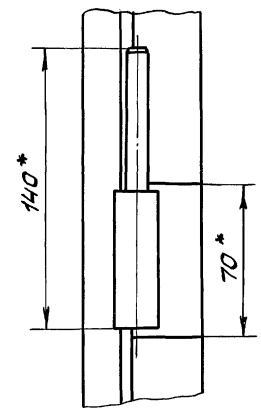
Б - Б  
M 1:2 лист 1



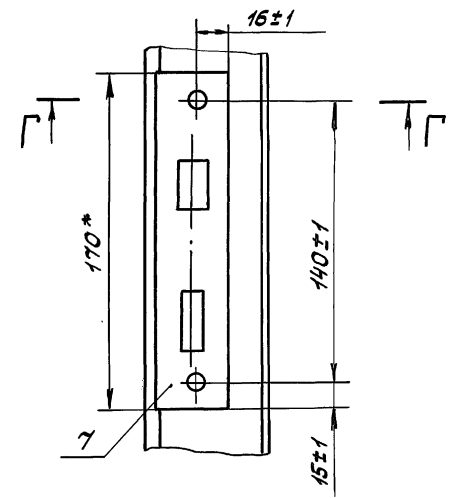
I  
M 1:2 лист 1



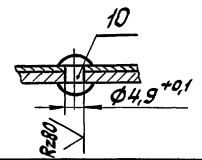
II  
M 1:2 лист 1



Вид В  
M 1:2 лист 1



Г - Г  
M 1:2



1.436.2-23.1 2.0.0.00		лист
		2

Копировал Терасова 24750-02 29 Формат А3

Лист № 28  
Подпись и дата  
Взам. ин. бл.

Инв.№ подл. Подпись и дата взаи. инв.№

Формат	Зона	Поз.	Обозначение	Наименование	Кол. на исполн. 1.436.2-23.1 2.1.0.00-				Примечание
					-	01	02	03	
				<u>Документация</u>					
A3			1.436.2-23.1 2.1.0.00 СБ	Сборочный чертеж	X	X	X	X	
				<u>Сборочные единицы</u>					
A4	1		1.436.2-23.1 2.1.1.00	Полупетля	2	2	3	3	
				<u>Детали</u>					
A3	2		1.436.2-23.1 2.1.0.01	Стойка	1				
			-01	Стойка	1				

1.436.2-23.1 2.1.0.00		
Разработ. Микьяненко И.И. И.И.	Рама	Статус
Проб. Мелова И.И. И.И.		Лист
Рис. на место Мелова И.И. И.И.		Р 1
И. контр. Пилипенко П.И. И.И.		2
Итв. Кашкина И.И. И.И.		ЦНИИ
Копировал Тарасова		проектностроительная
		Формат А4

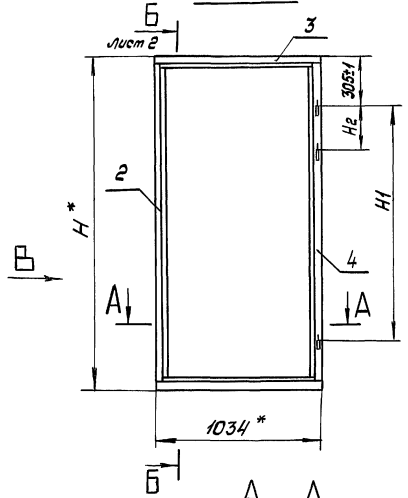
Инв.№ подл. Подпись и дата взаи. инв.№

Формат	Зона	Поз.	Обозначение	Наименование	Кол. на исполн. 1.436.2-23.1 2.1.0.00-				Прим.
					-	01	02	03	
A3	2		1.436.2-23.1 2.1.0.01-02	Стойка		1			
			-03	Стойка			1		
A3	3		1.436.2-23.1 2.1.0.02	Связь	2	2	2	2	
A3	4		1.436.2-23.1 2.1.0.03	Стойка	1	1			
			-01	Стойка			1	1	

1.436.2-23.1 2.1.0.00				Лист
Копировал Тарасова				2
				Формат А4

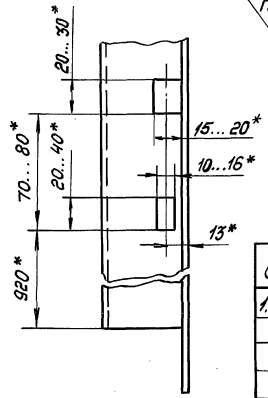
24.750-02 30

Рис. 1



A-A  
M 1:2

Вид В  
M 1:2



I  
M 1:2

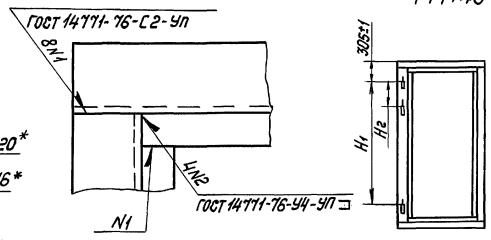
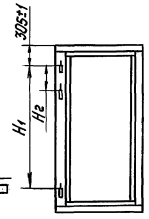
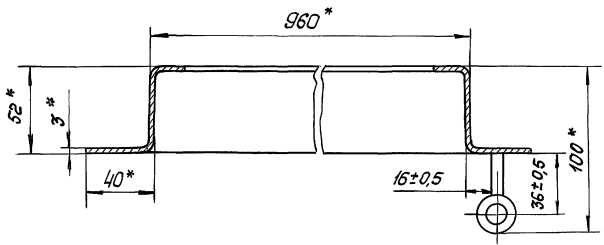


Рис. 2 - зеркальное отражение  
Остальное - см. рис. 1  
M 1:40



Обозначение	Рис.	Размеры в мм				Масса, кг
		H	H1	H2	H3	
1.436.2-23.1 2.1.0.00	1	2154	1550±15	—	2080	13,84
-01	2					
-02	1	2454	1850±15	340±1	2380	15,77
-03	2					

- 1\* Размеры для справок.
- 2 Деталь поз. 2 обработать по замку ЗВ4-3 ГОСТ 5089-80. Размер 920 убавить со створкой двери 1.436.2-23.1 1.0.0.00 сБ.
- 3 Покрытие: эмаль ПР-1189 по ТУ6-10-1110-86 в 2-х слоях толщиной покрытия 55мкм, кроме поверхн. Г.



1.436.2-23.1 2.1.0.00СБ		Рама		Статус	Масса	Масшт.
		Сборочный чертеж		р	См. табл.	1:20
				лист 2 из листов 2		
				ЦНИИ		
				проектлекonstrukция		

Разраб.	Мухоменко	11/83	11/83
Проб.	Агалова	30/83	11/84
Рук.пр.	Агалова	30/83	11/84
Н.контр.	Литвинович	11/83	11/84
Исп.	Кашкинов	11/83	11/84

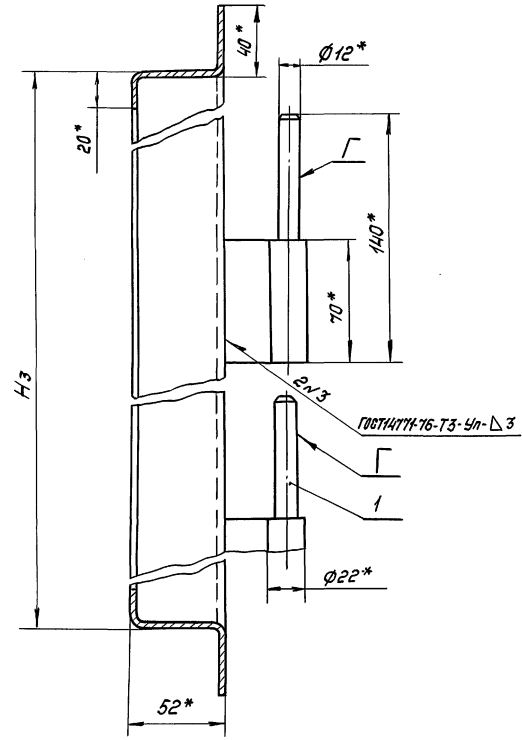
Копирован Тарасова

21750-02 31

Формат А3

Инв. № подл. Подпись и дата. Взам. инв. №

Б-Б лист 1  
М 1:2



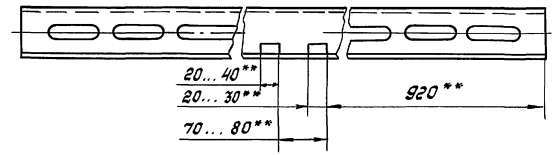
Имя, отчество, фамилия и дата  
Подпись и дата  
Фамилия, имя, отчество

1,436.2-23.1 2.1.0.00СБ Лист 2

Копирован Тарасова

Формат А4

Рис. 2 - зеркальное отражение  
Остальное - см. рис. 1  
М 1:4



Имя, отчество, фамилия и дата  
Подпись и дата  
Фамилия, имя, отчество

Обозначение	Рис.	Размеры в мм		n	n1	Масса, кг
		L	L1			
1,436.2-23.1 2.1.0.01	1	2074	825	23	12	4,34
-01	2					
-02	1					
-03	2	2374	1225	27	16	4,96

1,436.2-23.1 2.1.0.01 Лист 2

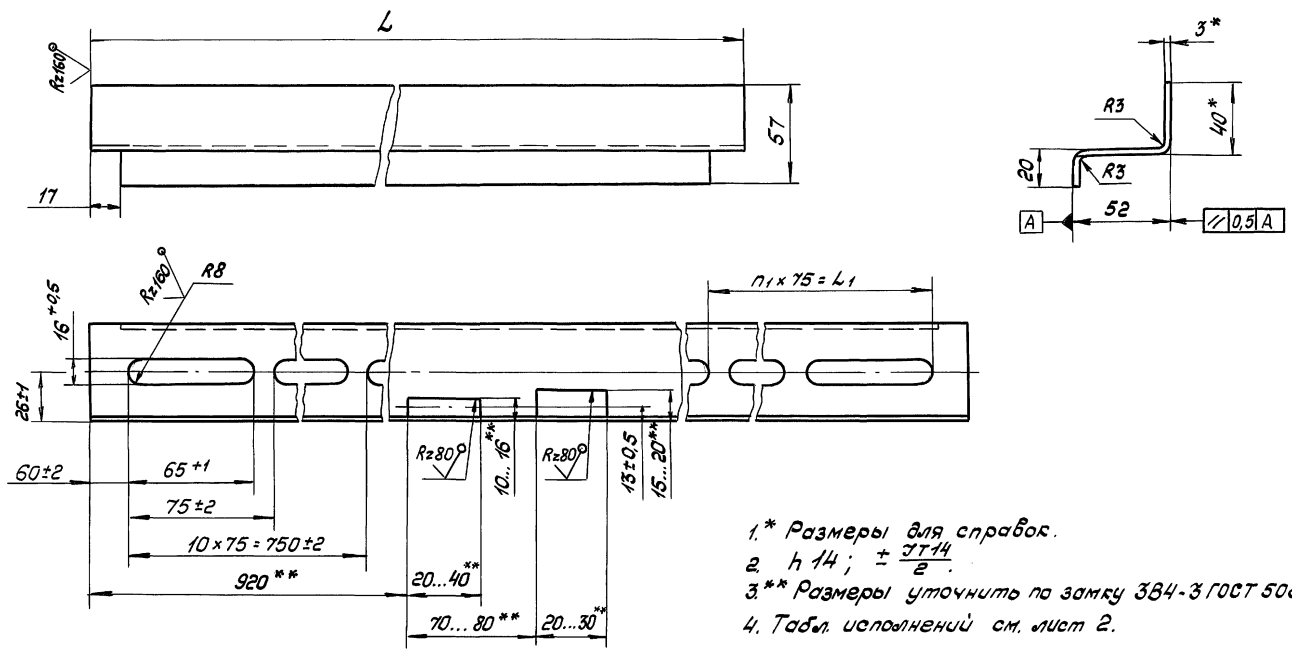
Копирован Тарасова

24150-02 32

Формат А4



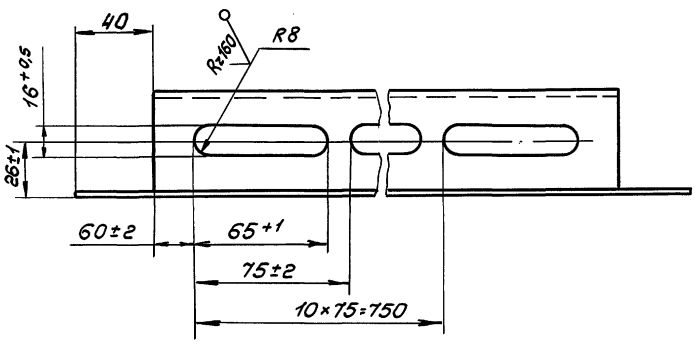
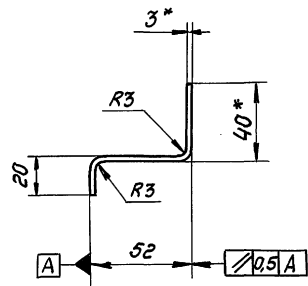
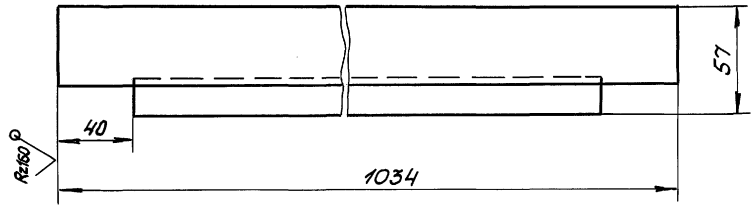
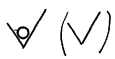
Рис. 1



- 1.\* Размеры для справок.
2. h 14; ± 0.14
- 3.\*\* Размеры уточнить по замку ЗВ4-3 ГОСТ 5089-80.
4. Табл. исполнений см. лист 2.

Лин. и отв. в мм. Подпись и дата. Взам. инв. №

		1,436.2-23.1 2.1.0.01	
		Стеллаж	Масса
			Масшт.
		р	См. табл.
		Лист 1 из 2	
		ЦНИИ	
Разраб.	Лукашенко	И.И.И.	И.И.И.
Проб.	Леонова	И.И.И.	И.И.И.
Рис. пр.	Леонова	И.И.И.	И.И.И.
И. контр.	Леонова	И.И.И.	И.И.И.
		Лист 3-5-ПН ГОСТ 19903-74	
		С 235 ГОСТ 27772-88	
		проектлегконструкция	



1.\* Размеры для справок.  
2.  $h 14 \pm \frac{IT14}{2}$ .

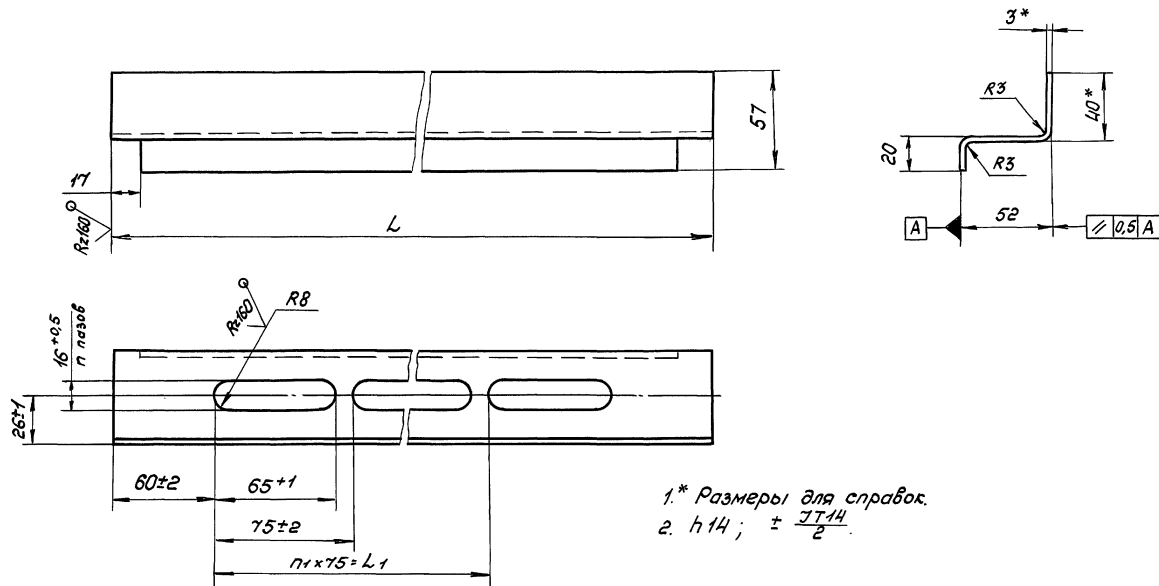
Шифр листа, Подпись и дата  
Взам. инв. №

				1.436.2-23.1		2.1.0.02		
				Связь		Стadia	Масса	Масшт.
						P	2,3	1:2
						лист	лист 1 из 1	
						ЦНИИ		
						проектная конструкция		
Разраб.	Лукьяненко	И.И.	И.И.	3-Б-ПН ГОСТ 19903-74				
Проб.	Ягопова	С.С.	И.И.	С 235 ГОСТ 27772-88				
Рук. пр.	Ягопова	С.С.	И.И.					
И. контр.	Лукьяненко	И.И.	И.И.					

Копирован Тарасова

24750-02 34

Формат А3



1.\* Размеры для справок.  
2.  $n14$ ;  $\pm \frac{IT14}{2}$ .

Обозначение	Размеры в мм		n	n <sub>1</sub>	Масса, кг
	L	L <sub>1</sub>			
1.436.2-23.1 2.1.0.03	2074	1875	26	25	4,34
-01	2374	2175	30	29	4,96

1.436.2-23.1 2.1.0.03					
Стелка					
Разраб.	Лукьяненко	И.И.	И.И.	Лист	3-Б-ПМ ГОСТ 19903-74
Проб.	Мяслова	И.И.	И.И. <th>Лист</th> <td>С235 ГОСТ 27772-88</td>	Лист	С235 ГОСТ 27772-88
Рук.пр.	Мяслова	И.И.	И.И. <th>Лист</th> <td>С235 ГОСТ 27772-88</td>	Лист	С235 ГОСТ 27772-88
И.контр.	Полумарина	И.И.	И.И. <th>Лист</th> <td>С235 ГОСТ 27772-88</td>	Лист	С235 ГОСТ 27772-88
Стадия	Масса	Масшт.			
P	См. табл.	1:2			
Лист	Листов 1	ЦНИИ проектлегконструкция			

Формат Зона	Поз.	Обозначение	Наименование	кол.	Прим.
			<u>Документация</u>		
A4		1,436.2-23.1 2.1.1.00 СБ	Сборочный чертеж		
			<u>Детали</u>		
A4	1	1,436.2-23.1 2.1.1.01	Стержень	1	
B4	2	1,436.2-23.1 2.11.02	Кронштейн		
			Лист 3-Б-ПН ГОСТ 19904-74		
			С235 ГОСТ 2778-88		
			25 h14 x 70 h14	1	0,04 кг

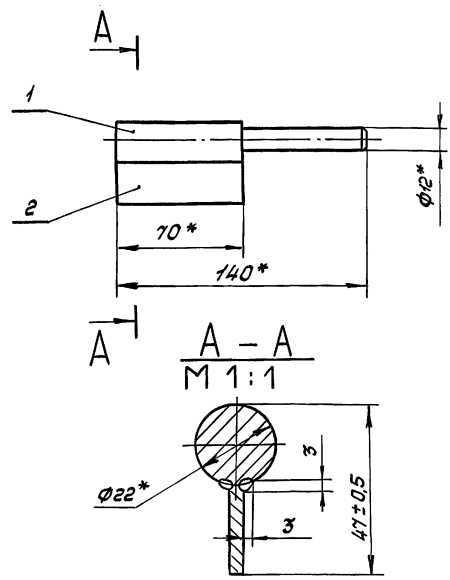
1,436.2-23.1 2.1.1.00

Полупетля

Стандарт	Лист	Листов
Р		
ЦНИИ		
проектлвекнструкция		

Формат А4

Копирован Тарасова



1. Сварные швы выполнять в среде углекислого газа
- 2.\* Размеры для справок.
3. Покрытие Хим. окс. прм.

1,436.2-23.1 2.1.1.00 СБ

Полупетля

Сборочный чертеж

Стадия	Масса	Масшт.
Р	0,28	1:2
Лист	Листов 1	
ЦНИИ		
проектлвекнструкция		

24750-02 36

Формат А4

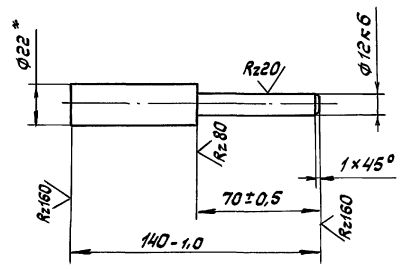
Копирован Тарасова

Шиф. № табл. Подпись и дата Взам. шиф. №Б

Шиф. № табл. Подпись и дата Взам. шиф. №Б

Разраб.	Ильченко	Медв.	М.И.Р.
Проб.	Яглова	М.И.Р.	М.И.Р.
Рук. пр.	Яглова	М.И.Р.	М.И.Р.
Н. контр.	Литомаренко	Гайши	Розов
Штб.	Кашчинов	Веденко	Розов

✓ (✓)



\* Размер для справок

Изм. в табл. Подпись и дата. Взам. инв. №

Разработчик	Лукьяненко	И.И.	1988		
Проверил	Авдеева	С.С.	1988		
Уч. пр.	Авдеева	С.С.	1988		
И. контр.	Иванов	А.А.	1988		

1.436.2-231 2.1.1.01

Стержень

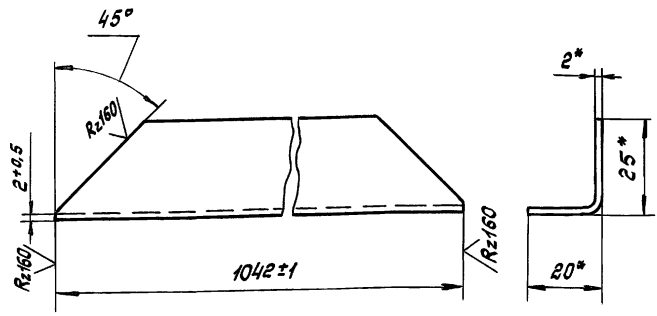
Сталь	Масса	Масшт.
Р	0,234	1:2
Лист	Листов 1	
ЦНИИ		
проектмехконструкция		

22-В ГОСТ 2590-88  
Ст 3 кл 2- ГОСТ 535-88

Копировал Шу

Формат А4

✓ (✓)



1.\* Размеры для справок.  
 2. Покрытие: эмаль ПФ-1189 по ТУ6-10-1710-86 в два слоя, толщиной покрытия 55 мкм.

Шифр, № листа, Подпись и дата, Взам. шифр

1,436,2-23.1 2,0,0,01

Связь

Стадия	Масса	Масшт.
Р	0,65	1:1
Лист	Листов 1	
ЦНИИ		
проектная конструкция		

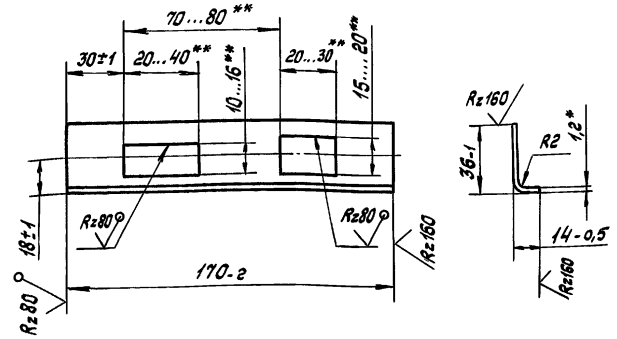
Разраб. Лукьяненко  
 Пров. Агапова  
 Рук. пр. Агапова  
 Н. контр. Лукьяненко

25x20x2 ГОСТ 19772-74  
 С 235 ГОСТ 27772-88

Копировал Тарасова

Формат А4

✓ (✓)



1.\* Размер для справок.  
 2.\*\* Размеры уточнить по замку ЗВ4-З по ГОСТ 5089-80.  
 3. Покрытие: эмаль ПФ-1189 по ТУ6-10-1710-86 в два слоя общая толщина 55 мкм.

Шифр, № листа, Подпись и дата, Взам. шифр

1,436,2-23.1 2,0,0,06

Накладка

Стадия	Масса	Масшт.
Р	0,07	1:2
Лист	Листов 1	
ЦНИИ		
проектная конструкция		

Разраб. Лукьяненко  
 Пров. Агапова  
 Рук. пр. Агапова  
 Н. контр. Лукьяненко

1,2-Б-ПН ГОСТ 19903-74  
 С 235 ГОСТ 27772-88

Копировал Тарасова

24750-02 38

Формат А4

✓ (✓)

Рис. 1

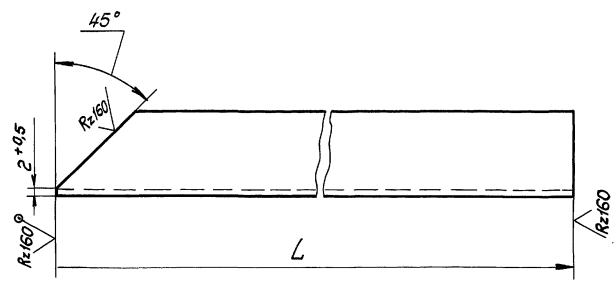
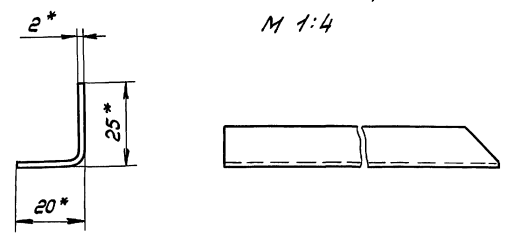


Рис. 2 - зеркальное отражение  
Остальное - см. рис. 1  
М 1:4



1.\* Размеры для справок.  
2. Покрытие: эмаль ПФ-1189 по ТУ6-10-1710-86  
в два слоя, толщиной покрытия 55 мкм.

Обозначение	Рис.	L, мм	Масса, кг
1436.2-23.1 2.0.0.02	1	2118±1	1,37
-01	2		
-02	1	2418±1	1,56
-03	2		

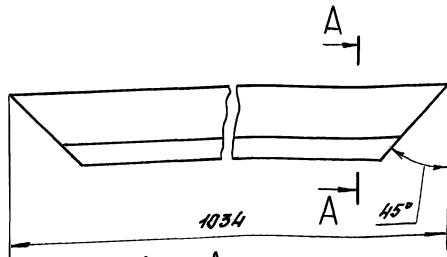
Шифр, № листа, Проверено и дата, Владелец, инв. №

				1436.2-23.1 2.0.0.02				
				Связь		Стандия	Масса	Масштаб
						Р	см. табл.	1:2
				лист	лист 1			
Разраб.	Лукьяненко	И.И.	11.12.88	25*20*2 ГОСТ 19772-74 С235 ГОСТ 27772-88				
Пров.	Ягубова	С.С.	18.12.88					
Рис. пр.	Ягубова	С.С.	18.12.88					
Н. контр.	Паномаренко	В.В.	20.01.89					

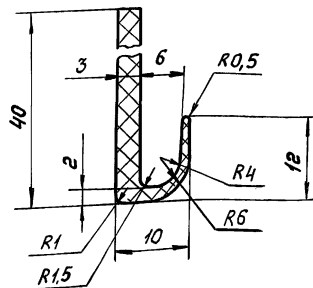
Копирован Торогова

24750-02 39

Формат А5



$\frac{A-A}{M 2:1}$



1,436.2-23.1 2.0.0.03

Уплотнение

Стадия	Масса	Масшт.
Р	0,23	1:2
Лист	Листов 1	

Резиновая смесь  
ЦНИИ  
40-68-1 ТУ 38 105 1082-86

проектлегконструкция

Копировал Тарасова

Формат А4

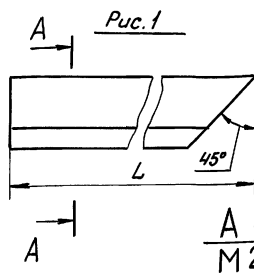
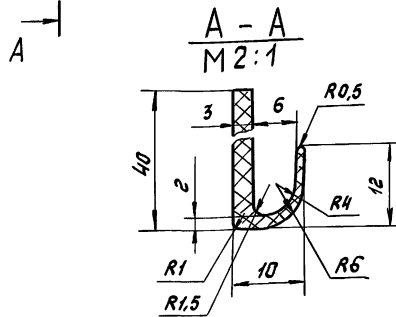


Рис.2 - зеркальное отражение  
Остальное - см. рис.1



Обозначение	Рис.	L, мм	Масса, кг
1.436.2-23.1 2.0.0.04	1	2114	0,48
-01	2	2114	0,48
-02	1	2414	0,56
-03	2	2414	0,56

1,436.2-23.1 2.0.0.04

Уплотнение

Стадия	Масса	Масшт.
Р	См. табл.	1:2
Лист	Листов 1	

Резиновая смесь  
ЦНИИ  
40-68-1 ТУ 38 105 1082-86

проектлегконструкция

Копировал Тарасова

24750-02 40

Формат А4

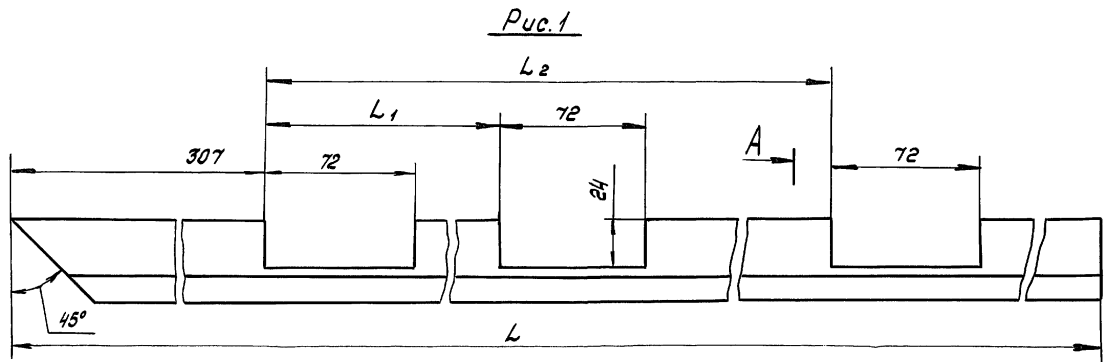
Шифр листа, Подпись и дата, Взам. инв. №

Шифр листа, Подпись и дата, Взам. инв. №

Разраб. Илюкменко  
Проб. Ягалева  
Рис. пр. Ягалева  
И. контр. Илюкменко

Разраб. Илюкменко  
Проб. Ягалева  
Рис. пр. Ягалева  
И. контр. Илюкменко

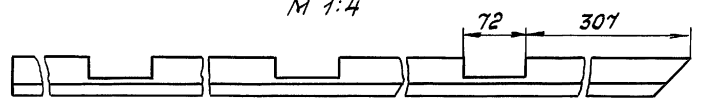
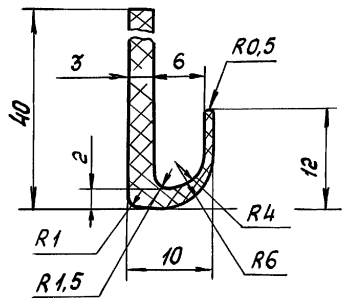




A - A  
M 2:1

A

Рис. 2 - зеркальное отражение  
Остальное - см. рис. 1  
M 1:4



Обозначение	Рис.	Размеры в мм			Масса, кг
		L	L <sub>1</sub>	L <sub>2</sub>	
1.436.2-23.1 2.0.0.05	1				
-01	2	2114	—	1550	0,48
-02	1				
-03	2	2414	340	1850	0,55

				1.436.2-23.1 2.0.0.05		
				Уплотнение		
				Стадия	Масса	Масшт.
				Р	См. табл.	1:2
				Лист	Листов 1	
Разраб.	Лукьяненко	Ш/1.2	Ш/1.2	ЦНИИ		
Проб.	Лятова	Ш/1.2	Ш/1.2	проектирование		
Рук. пр.	Лятова	Ш/1.2	Ш/1.2	НО-68-17438 1051082-86		
Н. контр.	Паномаренко	Ш/1.2	Ш/1.2			

Копировал Тарасова

24750-02

41

Формат А3

Врок, Жак

Циф. метод. Лодис и Зата. Взам. ш. 612