

*Типовые конструкции, изделия и узлы  
зданий и сооружений*

*СЕРИЯ 1.436.3-19*

*Двери с применением гнутых профилей  
из тонколистовой стали*

*Выпуск I*

**РАБОЧИЕ ЧЕРТЕЖИ**

Типовые конструкции, изделия и узлы  
зданий и сооружений

СЕРИЯ 1.436.3-19

Двери с применением гнутых профилей  
из тонколистовой стали

Выпуск I  
РАБОЧИЕ ЧЕРТЕЖИ

Разработаны  
ЦНИИПРОМЗДАНИЙ  
Зам. директора  
Института

С.М. Гликин

Рук. отдела внутрен-  
них ограждающих  
конструкций

В.В. Гранев

Рук. группы и  
темы

*Селев* М.В. Чепелев

Утверждены  
Госстроем СССР  
протоколом  
№ 62 от 12 августа 1982г.

ЭКБ ВПО „Союзстройконструкция“

Зам. директора

*Фейгель* Л.А. Фейгель

Гл. конструктор проекта

*Неизвестный* Ю.А. Неизвестный

## Содержание

Обозначение	Наименование	Стр.
1.436.3-19.1 12.11.00.00.00.00	Техническое описание	5
1.436.3-19.1 12.11.00.00.00.00	Дверь ДНС	8
1.436.3-19.1 12.11.00.00.00.00СБ	Дверь ДНС Сборочный чертеж	11
1.436.3-19.1 12.11.01.00.00.00	Коробка	13
1.436.3-19.1 12.11.01.00.00.00СБ	Коробка Сборочный чертеж	16
1.436.3-19.1 12.11.02.00.00.00	Полотно	19
1.436.3-19.1 12.11.02.00.00.00СБ	Полотно Сборочный чертеж	22
1.436.3-19.1 12.11.02.01.00.00	Панель	25
1.436.3-19.1 12.11.02.01.00.00СБ	Панель Сборочный чертеж	27
1.436.3-19.1 12.11.03.00.00.00	Шарнир 3.110	28
1.436.3-19.1 12.11.03.00.00.00СБ	Шарнир 3.110 Сборочный чертеж	29
1.436.3-19.1 12.12.00.00.00.00	Дверь ДНС	30
1.436.3-19.1 12.12.00.00.00.00СБ	Дверь ДНС Сборочный чертеж	33
1.436.3-19.1 12.12.01.00.00.00	Полотно	35
1.436.3-19.1 12.12.01.00.00.00СБ	Полотно Сборочный чертеж	38
1.436.3-19.1 12.12.01.01.00.00	Панель	42
1.436.3-19.1 12.12.01.01.00.00СБ	Панель Сборочный чертеж	44

Зав. отд.	Исаков	Исаков	04.10.82
Н. КОНТР.	Кулимина	Кулимина	02.10.82
Зам. зав. отд.	Кочергин	Кочергин	02.10.82
ИИИ.	Мустаева	Мустаева	04.10.82

Содержание

Страниц	Лист	Листов
Р	1	3
ЭКБ ВПО		
Согласованная конструкция		

Обозначение	Наименование	Стр.
1.4363-19.1 12.12.02.00.00	Коробка	45
1.4363-19.1 12.12.02.00.0005	Коробка. Сборочный чертёж	47
1.4363-19.1 12.11.00.00.01	Накладка	49
1.4363-19.1 12.11.00.00.02	Накладка	50
1.4363-19.1 12.11.00.00.03	Уголок 3.201	51
1.4363-19.1 12.11.00.00.04	Вкладыш 3.202	52
1.4363-19.1 12.11.00.00.05	Вкладыш 3.203	53
1.4363-19.1 12.11.00.00.06	Пробка 3.231	54
1.4363-19.1 12.11.00.00.07	Прокладка	55
1.4363-19.1 12.11.01.00.01	Цм пост	56
1.4363-19.1 12.11.01.00.02	Цм пост	57
1.4363-19.1 12.11.01.00.03	Стойка	58
1.4363-19.1 12.11.01.00.04	Стойка	59
1.4363-19.1 12.11.02.00.01	Цм пост	60
1.4363-19.1 12.11.02.00.02	Стойка	61
1.4363-19.1 12.11.02.00.03	Стойка	63
1.4363-19.1 12.11.02.00.04	Панельдержатель	65
1.4363-19.1 12.11.02.00.05	Панельдержатель	66
1.4363-19.1 12.11.02.00.06	Панельдержатель	67
1.4363-19.1 12.11.02.01.01	Обшивка	68
1.4363-19.1 12.11.02.01.02	Обшивка	69
		Лист
		2

Изм. № п/изм. Подп. и дата Взам. инв. №

Обозначение	Наименование	Стр.
1.436.3-19.1 12.11.03.00.01	Ось 3. 433	70
1.436.3-19.1 12.11.03.00.02	Пробка 3. 434	71
1.436.3-19.1 12.11.03.00.03	Петля 3. 440	72
1.436.3-19.1 12.11.03.00.04	Петля 3. 441	73
1.436.3-19.1 12.12.01.00.01	Дтойка	74
1.436.3-19.1 12.12.01.00.02	Импост	76
1.436.3-19.1 12.12.01.01.01	Обшивка	77
1.436.3-19.1 12.12.02.00.01	Импост	78
1.436.3-19.1 12.12.02.00.02	Импост	79

Итого

3

## 1. ОБЩАЯ ЧАСТЬ

1.1. Настоящая серия выполнена по плану типового проектирования Госстроя СССР на 1982 год, раздел II, пункт 4.5.2.1. Типовая серия "Двери с применением гнутых профилей из тонколистовой стали" состоит из 2-х выпусков:

Выпуск 0 - Материалы для проектирования.

Выпуск 1 - Рабочие чертежи.

1.2. В настоящем выпуске разработаны рабочие чертежи дверей.

## 2. ТЕХНИЧЕСКИЕ ХАРАКТЕРИСТИКИ

2.1. Описание входящих в выпуск 1 конструкций

2.1.1. В выпуск входят двери глухие, состоящие из коробки и полотна. Полотно крепится к коробке петлями. Для заперения дверей служит замок. Для фиксации в закрытом положении одного полотна двухстворчатых дверей применены шпингалеты по ГОСТ 5090-79.

2.1.2. Заполнителем полотен служат трехслойные вставки с наружными слоями из стальных листов и средним слоем из плит теплоизоляционных из минеральной ваты по ГОСТ 9573-82.

2.1.3. Трехслойные вставки в полотнах дверей устанавливаются на опорные и фиксирующие прокладки.

2.1.4. Плотность примыкания полотна к коробке обеспечивается с помощью резиновых профилей.

Шиф. № год. Подпись и дата Вып. инв. №

Зав. отд.	Исаков	Исаков	04.10.82
Н. канцлр.	Оглоба	Оглоба	28.10.82
Зам. зав. отд.	Кочерзин	Кочерзин	20.10.82
Инж.	Мустаева	Мустаева	20.10.82

1.436.3-19.1 12.11.00.00.00ТО

Техническое  
описание

Стадия	Лист	Листов
Р	1	3
ЭКБ ВПО Союзстройконструкция		

## 2.2. Материалы

2.2.1. Коробка и обвязка полотна двери выполняются из гнутых профилей. Профили изготавливаются из оцинкованной рифленой стали повышенной или нормальной точности прокатки А или Б, высокой или улучшенной плоскостности ПВ или ПУ, с обрезной кромкой О, марки СтЗкп, под покраску ПК или для холодного профилирования -ХП, с нормальной или уменьшенной разнотолщиной цинкового покрытия -НР или УР, с узором или без узора кристаллизации КР или МТ, первого класса -1, с защитно-декоративным покрытием наружных поверхностей профилей с цветом по эталону или без него.

Допускается гнутые профили изготавливать из неоцинкованной рифленой стали с последующим нанесением лакокрасочных покрытий. Степень очистки поверхностей стальных профилей и группу лакокрасочного покрытия следует принимать в соответствии с требованиями СНиП II-28-73.

2.2.2. Резиновые уплотнения изготавливаются из свето-озоностойкой резины марки 26-404 ОСТ 38.05.170-78 или 26-82 ТУ 38.105.259-78, предназначенной для эксплуатации в климатических зонах с температурными интервалами от минус 50°С до плюс 70°С, средней твердостью 30...60 условных единиц по Шору.

## 2.3. Указания по изготовлению, транспортированию и хранению

2.3.1. Точность изготовления дверей, их приемка, контроль качества, испытание, хранение и транспортирование должно отвечать требованиям технических условий, разработанных и утвержденных в установленном порядке.

1.436.3-19.1 12.11.00.00.00 TO

Лист

2

2.3.2. Точность изготовления винтов и резиновых профилей, их приемка, контроль качества, испытание, хранение, маркировка и упаковка должны отвечать требованиям технических условий, разработанных и утвержденных в установленном порядке.

2.3.3. Двери транспортируются любым видом транспорта. Транспортное средство должно быть обеспечено специальными крепежными и опорными устройствами, обеспечивающими неподвижность дверей и их сохранность.

2.3.4. Двери транспортируются и хранятся в вертикальном положении, закрытыми на замок.

### 3. МАРКИРОВКА

3.1. Двери обозначаются марками, состоящими из буквенно-цифровых групп. Первая буквенная группа содержит основные характеристики двери. Вторая цифровая группа содержит координационные размеры ширины и высоты двери в модулях (дециметрах), разделенных дефисом. Третья группа в случае необходимости может включать дополнительные характеристики дверей.

Например:

ДНС 9-21Г - дверь наружная стальная шириной 900 мм и высотой 2100 мм, однопольная вьехая, правая;

ДНС 19-24 2ГА - дверь наружная стальная шириной 1900 мм и высотой 2400 мм, двупольная заходя, левая.



Кол.	Зона	Лист	Обозначение	Наименование	Кол.	Примечание
				<u>Документация</u>		
AY			1.436.3-19.1 12.11.00.00.00.00.00	Техническое описание		
AY			1.436.3-19.1 12.11.00.00.00.00.00.00.00	Сборочный чертёж		
				<u>Детали</u>		
AY	1		1.436.3-19.1 12.11.00.00.00.01	Накладка	1	
	2		-01	Накладка	1	
				<u>Стандартные изделия</u>		
	5			Замок 387 ГОСТ 5089-80	1	в.Качинас
				<u>Прочие изделия</u>		
	6			Винт 1В 4,2*13	4	См. п. 2.3.2 ТЕХНИЧЕСКОГО ОПИСАНИЯ
	7			Винт 3В 4,2*9,5	4	

				1.436.3-19.1 12.11.00.00.00		
Зав. отд. Исаяков	Инж. Мухоморова	04.10.82	Дверь ДНС	Стадия	Лист	Листов
Н.контр. Давыдова	Инж. Ковернин	07.10.82		Р	1	3
Инж. Мухоморова	Инж. Мухоморова	13.10.82		ЭКБ ВПО		
Инж. Мухоморова	Инж. Мухоморова	03.11.82		Совхозстройконструкция		

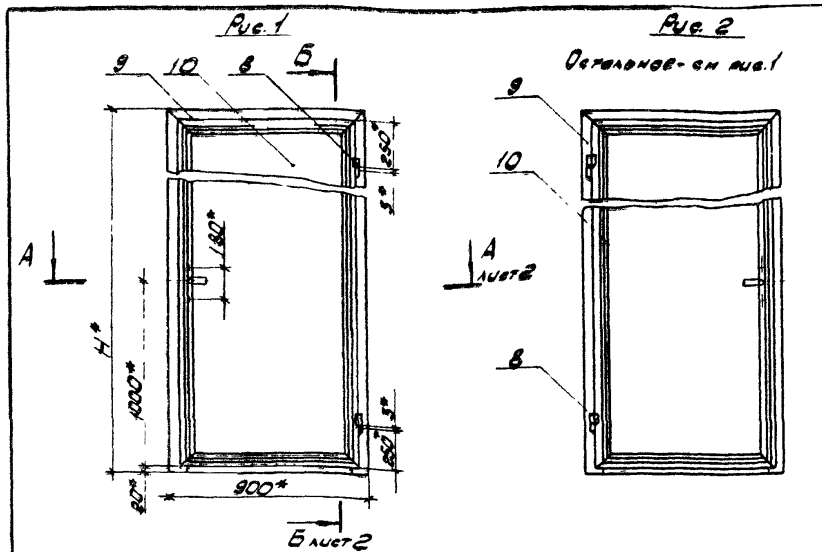
Шифр вида работ и дата выдачи № А

№ смет	Зона	№з.	Обозначение	Наименование	Кол.	Примечание
			<i>Переменные данные</i>	<i>для исполнителей:</i>		
				<i>1436.3-19.1 12.11.00.00.00</i>		
				<i>Сборочные единицы</i>		
AY	8		<i>1.436.3-19.1 12.11.01.00.00</i>	<i>Коробка</i>	<i>1</i>	
AY	9		<i>1.436.3-19.1 12.11.02.00.00</i>	<i>Полотно</i>	<i>1</i>	
AY	10		<i>1.436.3-19.1 12.11.03.00.00</i>	<i>Шарнир</i>	<i>2</i>	
				<i>Детали</i>		
AY	11		<i>1.436.3-19.1 12.11.00.00.02</i>	<i>Накладка</i>	<i>1</i>	
				<i>1436.3-19.1 12.11.00.00.00-01</i>		
				<i>Сборочные единицы</i>		
AY	8		<i>1.436.3-19.1 12.11.01.00.00-01</i>	<i>Коробка</i>	<i>1</i>	
AY	9		<i>1.436.3-19.1 12.11.02.00.00-01</i>	<i>Полотно</i>	<i>1</i>	
AY	10		<i>1.436.3-19.1 12.11.03.00.00</i>	<i>Шарнир</i>	<i>2</i>	
				<i>Детали</i>		
AY	11		<i>1.436.3-19.1 12.11.00.00.02</i>	<i>Накладка</i>	<i>1</i>	
<i>1436.3-19.1 12.11.00.00.00</i>						<div style="border: 1px solid black; padding: 2px;">                 Лист 2             </div>

Вид	Этаж	Лог.	Обозначение	Наименование	Кол.	Примечание
				1.4363-19.1 12.11.00.00.00-02		
				<u>Сборочные единицы</u>		
AY	8		1.4363-19.1 12.11.01.00.00-02	Коробка	1	
AY	9		1.4363-19.1 12.11.02.00.00-02	Полотно	1	
AY	10		1.4363-19.1 12.11.03.00.00-01	Шарнир	2	
				<u>Детали</u>		
AY	11		1.4363-19.1 12.11.00.00.02-01	Накладка	1	
				1.4363-19.1 12.11.00.00.00-03		
				<u>Сборочные единицы</u>		
AY	8		1.4363-19.1 12.11.01.00.00-03	Коробка	1	
AY	9		1.4363-19.1 12.11.02.00.00-03	Полотно	1	
AY	10		1.4363-19.1 12.11.03.00.00-01	Шарнир	2	
				<u>Детали</u>		
AY	11		1.4363-19.1 12.11.00.00.02-01	Накладка	1	

1.4363-19.1 12.11.00.00.00

Лист  
3

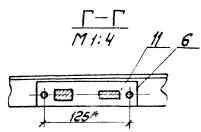
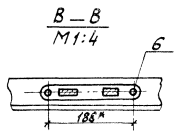
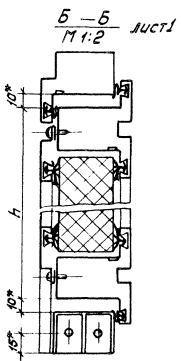
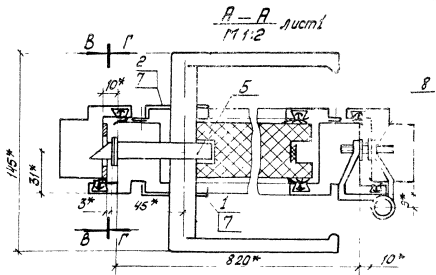


Обозначение	Марка	Рис.	Н, мм	н, мм	Масса, кг
14363-191-12.11.00.00.00	ДНС 9-21Г	1	2070	1990	57,56
-01	ДНС 9-24Г	1	2370	2290	64,32
-02	ДНС 9-21ГЛ	2	2070	1990	57,56
-03	ДНС 9-24ГЛ	2	2370	2290	64,32

- \* Размеры для справок.
- Зазор между створкой и коробкой по уплотнению не допускается.
- Усилие открывания и закрывания должно быть не более 50Н.

14363-191-12.11.00.00.00  
 Дверь и створка  
 Взам. инв. №

				1.4363-191 12.11.00.00.00 СБ				
				Дверь ДНС		Стадия	Масса	Мощность
				Сборочный чертеж		Р	См	1:25
						табл.		
Зав. отд.	Исаков	И.А.	04.10.92	Лист 1		Листов 2		
Н. контро.	Орлова	С.В.	07.10.92	ЭКБ ВПО				
Зам. зав. отд.	Кочергин	К.В.	05.10.92					
И. инж.	Мухомова	Э.В.	23.03.92	СОЮЗСТРОЙКОНСТРУКЦИЯ				



Формат	Зона	Поз.	Обозначение	Наименование	кол.	Примечание
				<u>Документация</u>		
А4			1.4363-19.1 12.11.00.00.00Т0	Техническое описание		
А4			1.4363-19.1 12.11.01.00.00СБ	Оборочный чертеж		
				<u>Детали</u>		
А4	1		1.4363-19.1 12.11.00.00.03	Уголок	2	
А4	2		1.4363-19.1 12.11.00.00.0У	Вкладыш	2	
А4	3		1.4363-19.1 12.11.01.00.01	Цтпост	1	
А4	4		1.4363-19.1 12.11.01.00.02	Цтпост	1	
				<u>Прочие изделия</u>		
		5		Винт 18 3,5x9,5	8	Ст.л.2,3,2 Техниче- ского описания
		6		Винт 38 4,2x13	4	

Имя и фамилия Подп. и дата

Зав. отд.	Исаков	<i>Исаков</i>	14.02
Н. контр.	Орлова	<i>Орлова</i>	01.02.82
Зав. участка	Конерзин	<i>Конерзин</i>	25.02.82
инж.	Мустаева	<i>Мустаева</i>	22.02.82

1.4363-19.1 12.11.01.00.00

Коробка

Стр.	Лист	Листов
Р	1	3

ЭКБ ВПО  
Создано в ПК КОМПАС-3D

Код	Зона	Поз.	Обозначение	Наименование	Кол.	Примечание
			<u>Переменные данные для исполнений:</u>			
				1.436.3-19.1 12.11.01.00.00		
				<u>Детали</u>		
ЯУ	10		1.436.3-19.1 12.11.01.00.03	Стойка	1	
ЯУ	11		1.436.3-19.1 12.11.01.00.04	Стойка	1	
				<u>Материалы</u>		
		12		Профиль резиновый 2.901	5,1	М. СМ. П. 2.3.2 ТЕХНИЧЕС. КОДОМ САНУА
				1.436.3-19.1 12.11.01.00.01		
				<u>Детали</u>		
ЯУ	10		1.436.3-19.1 12.11.01.00.03-01	Стойка	1	
ЯУ	11		1.436.3-19.1 12.11.01.00.04-01	Стойка	1	
				<u>Материалы</u>		
		12		Профиль резиновый 2.901	5,7	М. СМ. П. 2.3.2 ТЕХНИЧЕС. КОДОМ САНУА
1.436.3-19.1 12.11.01.00.00						Лист 2

Формат дока	Поз.	Обозначение	Наименование	Кол.	Примечание
			<u>1.436.3-19.1 12.11.01.00.00-02</u>		
			<u>Детали</u>		
АЧ	10	1.4363-19.1 12.11.01.00.03-02	Стойка	1	
АЧ	11	1.4363-19.1 12.11.01.00.04-02	Стойка	1	
			<u>Материалы</u>		
	12		Профиль резиновый 2.901	51	м от п. 2.3.2 Техничес кого опис ания
			<u>1.4363-19.1 12.11.01.00.00-03</u>		
			<u>Детали</u>		
АЧ	10	1.4363-19.1 12.11.01.00.03-03	Стойка	1	
АЧ	11	1.4363-19.1 12.11.01.00.04-03	Стойка	1	
			<u>Материалы</u>		
	12		Профиль резиновый 2.901	57	м от п. 2.3.2 Технич ческого описания

Учт. и подл. подл. и дата вступления в

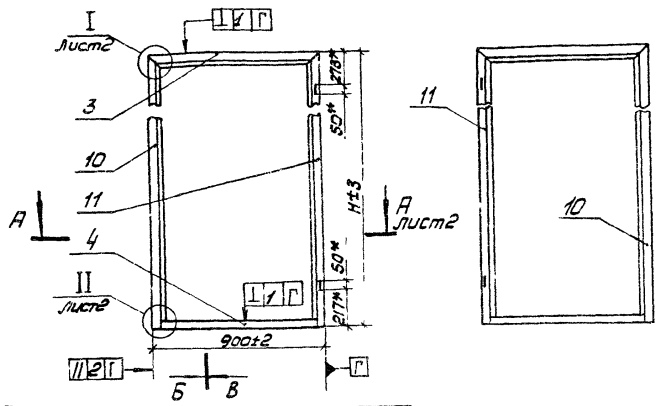
1.436.3-19.1 12.11.01.00.00

Лист  
3



Б В Рис. 1  
Лист 3 | Лист 3

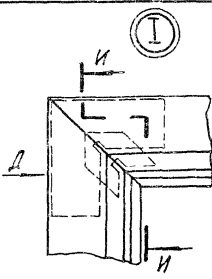
Рис. 2  
Остальное - см. рис. 1



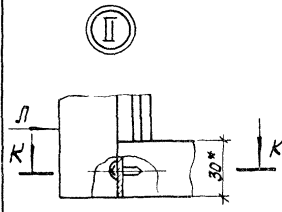
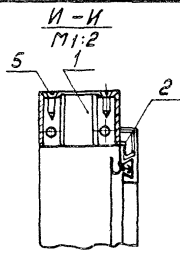
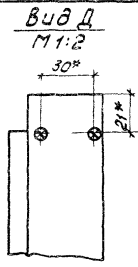
Обозначение	Рис.	Н, мм.	Масса кг
1.4363-19.1 12.11.01.00.00	1	2070	10,69
-01	1	2370	11,93
-02	2	2070	10,69
-03	2	2370	11,93

1.\* Размеры для справок.  
2. Неплоскостность стыков стоек поз. 10 и 11 с планками поз. 3 и 4 не более 0,5 мм.

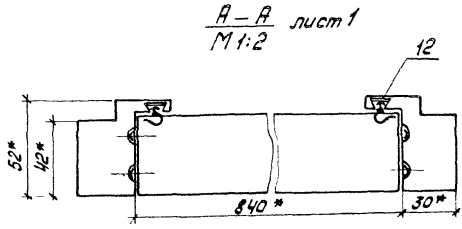
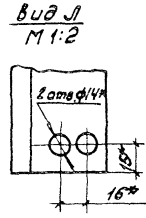
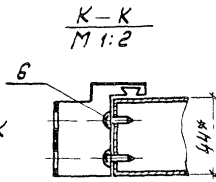
				1.4363-19.1 12.11.01.00.00 СБ			
				Каробка Оборачный чертеж	Стр. для	Масса	Масштаб
					Р	см. ТАБЛ	1:25
				Лист 1	Листов 3		
Зав. отд. ИСРКОВ	СМ	04.10.84					
Н. КОНТР. О.Р. ЛОВА	СМ	07.10.84					
Зав. завод. Кочуров И.И.	СМ	03.10.82					
И.И. Мусатов	СМ	22.11.82					
				ЭКБ ВПО Союзстройконструкция			



Ⓡ



Ⓡ



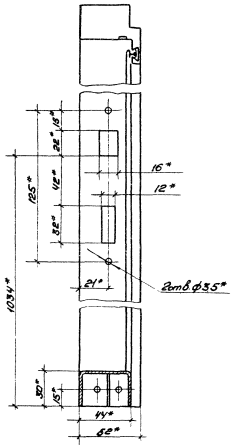
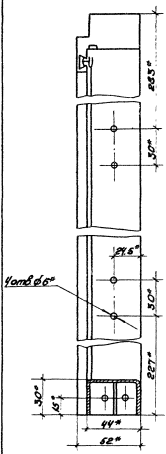
УИВ. № подл. Подл. и дата. ВЗАИМНОСТЬ

1.436.3-19.1. 12.11.01.00.00СБ

лист  
2

$\frac{B-B}{M 1:2}$  лист

$\frac{B-B}{M 1:2}$  лист



1436.3-191 12H.01.00.00C6

Уч. № 191 / Лист № 4 дата выдачи 12.11.82

Код	Зона	Поз.	Обозначение	Наименование	Кол. на исполн. 14363-191 12.11.02.00.00-								Примечание	
					-	01	02	03	04	05	06	07		
				<u>Документация</u>										
4У			14363-191 12.11.00.00.00.00.00	Техническое описание	×	×	×	×	×	×	×	×		
4У			14363-191 12.11.02.00.00.00	Сборочный чертеж	×	×	×	×	×	×	×	×		
				<u>Сборочные единицы</u>										
4У	1		14363-191 12.11.02.01.00	Панель	1	1								
			-01	Панель		1	1							
			-02	Панель				1	1					
			-03	Панель					1	1				
				<u>Детали</u>										
4У	2		14363-191 12.11.00.00.03	Уголок 3.201	4	4	4	4	4	4	4	4		

14363-191 12.11.02.00.00

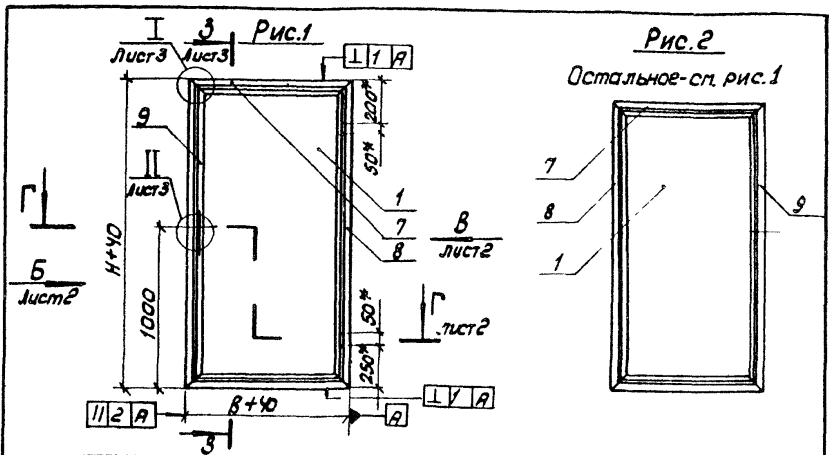
Зав. отз	Исаков	Л.М.	04.10.82
И.контр.	Орлова	Е.П.	07.10.82
Зав. отз	Кавалец	В.И.	03.10.82
И.контр.	Михайлова	З.А.	01.10.82

Полотно

Страниц	Лист	Листов
Р	1	3
ЭКБ ВПО		
СООБРАЗОВАТЕЛЬНО-СТРОИТЕЛЬНАЯ		

№ п/п	№	Обозначение	Наименование	-	01	02	03	04	05	06	07	валов
AY	3	14363-19.1 12.11.00.00.04	Вкладыш 3.202	4	4	4	4	4	4	4	4	
AY	4	14363-19.1 12.11.00.00.05	Вкладыш 3.203	4	4	4	4	4	4	4	4	
AY	5	14363-19.1 12.11.00.00.07	Прокладка 3.250	8	8	8	8	8	8	8	8	
	6	-01	Прокладка 3.251	8	8	8	8	8	8	8	8	
AY	7	14363-19.1 12.11.02.00.01	Импост	2	2	2	2					
		-01	Импост					2	2	2	2	
AY	8	14363-19.1 12.11.02.00.02	Стойка	1				1				
		-01	Стойка			1				1		
		-02	Стойка		1				1			
		-03	Стойка				1				1	
AY	9	14363-19.1 12.11.02.00.03	Стойка	1				1				
		-01	Стойка			1				1		
		-02	Стойка		1				1			
		-03	Стойка				1				1	
AY	10	14363-19.1 12.11.02.00.04	Панеледержатель	2	2	2	2					
		-01	Панеледержатель					2	2	2	2	
AY	11	14363-19.1 12.11.02.00.05	Панеледержатель	1		1		1		1		
		-01	Панеледержатель		1		1		1		1	
				14363-19.1 12.11.02.00.00								Лист
												2



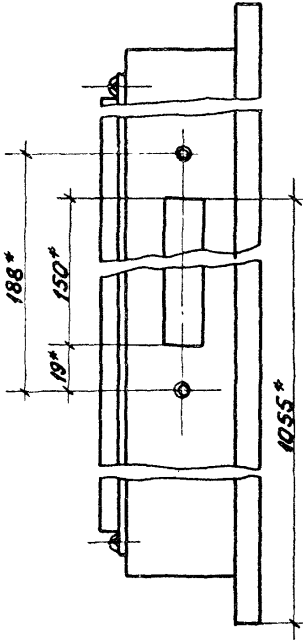


Обозначение	Рис.	Размеры, мм				Масса, кг
		H±3	B±2	h	B	
1.436.3-19.1 12.11.02.00.0000	1	1990	820	366	330	45,16
-01	1	2290	820	426	330	50,68
-02	2	1990	820	366	330	45,16
-03	2	2290	820	426	330	50,68
-04	1	1990	905	366	372,5	49,30
-05	1	2290	905	426	372,5	56,08
-06	2	1990	905	366	372,5	49,30
-07	2	2290	905	426	372,5	56,08

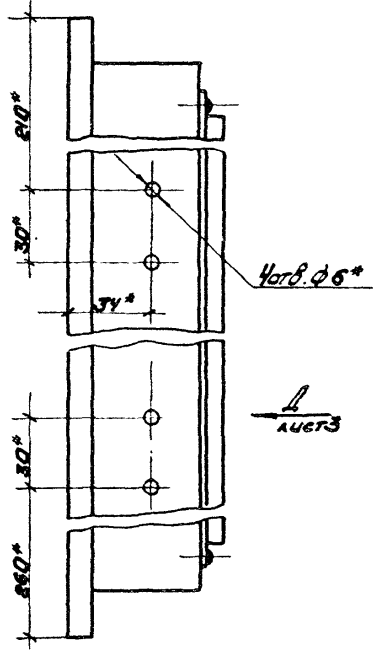
1. \* Размеры для справок.
2. Неплоскостность стыков стоек поз. 8 и 9 с импостами поз. 7 не более 0,5 мм
3. Плотное прилегание панели поз. 1 обеспечить дет. поз 10, 11 и 12
4. Клей ВВ - НП ТУ 38-105540-73

				1.436.3-19.1. 12.11.02.00.0003		
				Полотно		
				Оборочный чертеж		
				Стая	Испол	Масштаб
				Р	СМ. ТАБЛ.	—
				Лист 1	Листов 3	
				3x5 8.70		
				СООБЩАЮЩИЙ КОНСТРУКЦИЯ		
З.А. ОД ИСЯКОВ	И.А. КОМР.	З.М. МАКОВ	И.М. МАКОВ	14.10.82	14.10.82	14.10.82
Н. КОМР.	К.И. КОМР.	К.И. КОМР.	К.И. КОМР.	14.10.82	14.10.82	14.10.82
З.М. МАКОВ	К.И. КОМР.	К.И. КОМР.	К.И. КОМР.	14.10.82	14.10.82	14.10.82
И.М. МАКОВ	К.И. КОМР.	К.И. КОМР.	К.И. КОМР.	14.10.82	14.10.82	14.10.82

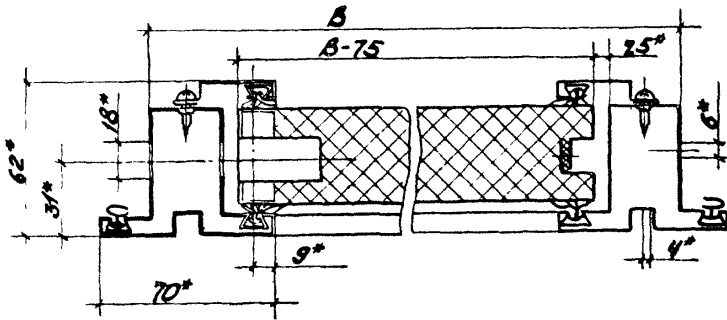
Вид Б  
M 1:2 АУСТ 1



Вид В  
M 1:2 АУСТ 1



1-1  
M 1:2 АУСТ 1

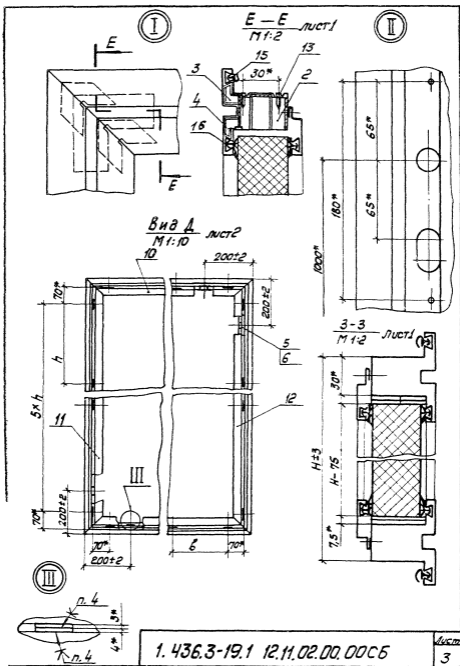


Лист № 02. План и детали к сборке

1436-191 12.14.02.00.00 СБ

Лист  
2





1. 436.3-19.1 12.11.02.00.0006

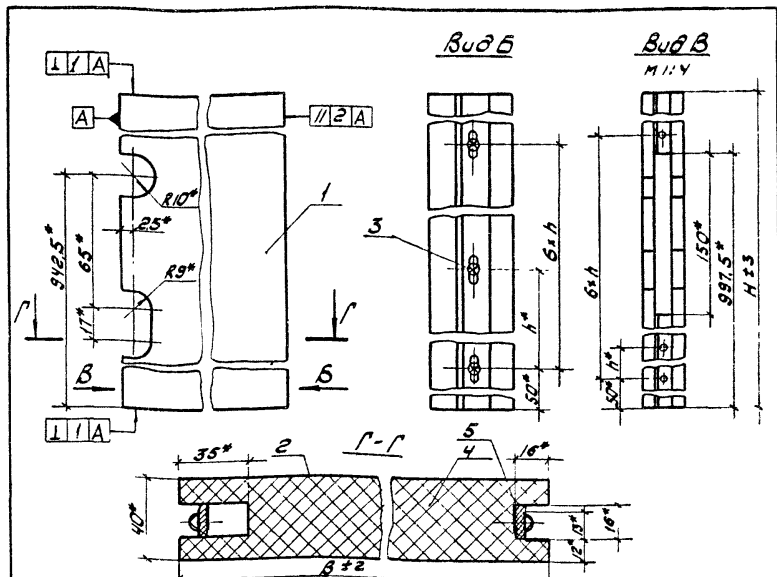
лист  
3

Инв. № п/л  
Лист и дата  
Взам. инв. №

Зона	Зона	Лист	Обозначение	Наименование	Код на исп. лн. 1.436.3-19.1 12.11.02.01.00				Примечание
					-	01	02	03	
				Документация					
АУ			1.436.3-19.1 12.11.00.00.00.00	Техническое описание	×	×	×	×	
АУ			1.436.3-19.1 12.11.02.01.00.00.00	Оборочный чертеж	×	×	×		
				Детали					
АУ	1		1.436.3-19.1 12.11.02.01.00	Обшивка	1				
			-01	Обшивка		1			
			-02	Обшивка			1		
			-03	Обшивка				1	
АУ	2		1.436.3-19.1 12.11.02.01.00	Обшивка	1				
			-01	Обшивка		1			
			-02	Обшивка			1		
			-03	Обшивка				1	

					1.436.3-19.1 12.11.02.01.00					
Зав. отд.	Исаков	Ильин	ОК 10.02	Панель				Ставка	Лист	Листов
Н. контр.	Кулима	Ильин	ОТ 10.02					Р	1	2
Зам. зав. отд.	Кочергин	Ильин	ОЗ 10.02					ЭКБ в по		
Инж.	Мустаев	Ильин	ОИ 10.02					Создано в постройке		

Формат	Зона	Поз.	Обозначение	Наименование	Кол. на исполн. 1.436.3-19.1 12.11.02.01.00 -								Примечание			
					-	01	02	03								
				<u>Прочие изделия</u>												
		3		Винт 38 4,2x13	14	14	14	14								Ст.п. 2,3,2 Техни- ческого описания
				<u>Материалы</u>												
		4		Плиты теплоизоляционные из минеральной ваты П175-40, ГОСТ 9573-82	1,46	1,65	1,49	1,72								м 2
		5		Профиль резиновый 2,907	3,86	4,46	3,86	4,46								м Ст.п. 2,3,2 Техни- ческого описания
					1.436.3-19.1 12.11.02.01.00								Истр			
													2			



Обозначение	Н, мм	В, мм	h, мм	Масса, кг
14363-19.1 12.11.02.01.00	1915	745	302,5	28,11
-01	2215	745	352,5	31,8
-02	1915	830	302,5	31,1
-03	2215	830	352,5	35,7

\* Размеры для справок

Исполн. / Провер. / Дата

				14363-19.1 12.11.02.01.00 СБ		
				Панель		
				СБОРОЧНЫЕ ЧЕРТЕЖИ		
				Станд.	Масса	Масштаб
				Р	СМ. табл.	1:2
				Лист 1 из 1		
				ЭКБ ВПО		
				СОЮЗСТРОЙКОНСТРУКЦИЯ		

Зав. отд.	Исх. отд.	Инж.	04.10.82
Н. Кондр.	Кулинич	Кулинич	07.10.82
Зав. отд.	Кочергин	Кочергин	03.10.82
И.И.М.	Мусатов	Эфенд.	01.10.82

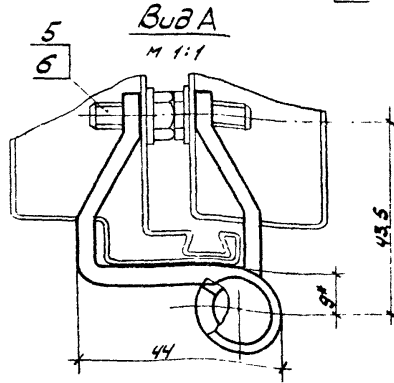
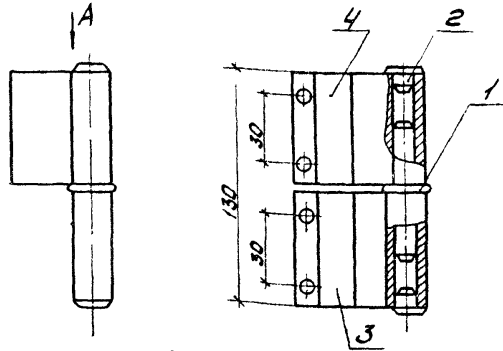
Формат	Зона	Лист	Обозначение	Наименование	Кол.	Примечание
				<u>Документация</u>		
А4			1.436.3-19.1 12.11.03.00.00.05	Сборочный чертёж		
				<u>Детали</u>		
А4	1		1.436.3-19.1 12.11.03.00.01	Ось 3.433	1	
А4	2		1.436.3-19.1 12.11.03.00.02	Пробка 3.434	2	
А4	3		1.436.3-19.1 12.11.03.00.03	Петля 3.440	1	
А4	4		1.436.3-19.1 12.11.03.00.04	Петля 3.441	1	
				<u>Комплекты</u>		
				Комплект монтажных частей		
	5			Болт М6х12.58 ГОСТ 7798-70	4	
	6			Шайба 6.01.05 ГОСТ 11371-78	4	
			Различия исполнений и 1.436.3-19.1 12.11.03.00.00-01	1.436.3-19.1 12.11.03.00.00 по сборочному чертежу		

1.436.3-19.1 12.11.03.00.00

			1.436.3-19.1 12.11.03.00.00			
Зав. отд. и контр. Воз. зав. отд. Лин. инж.	Исаков Орлов Кочергин Мухоморова	В.И.И. В.И.И. В.И.И. В.И.И.	21.10.80 22.10.80 23.10.80 01.11.80	Шарнир 3 110		
				Лист	Листов	
				Экз. в по	1	
				Самостройконструкция		

1.436.3-19.1 12.11.03.00.00 - изобразено

1.436.3-19.1 12.11.03.00.00-01 - зеркальное отражение



И.В. П. П. П. и др.


1.436.3-19.1 12.11.03.00.00СБ

Шорнир 3.110  
Сборочный чертёж

Стация	Масса	Масштаб
Р	0,312	1:2
Лист	Листов 1	
ЭКБ ВПО		
СВОЗСТРОИТЕЛЬНО-КОНСТРУКТИВ		

Зав. отд. Иссл. и констр.	Иссл. и констр.	И.В. П. П. П.	04.10.82
М.контр. Оглава	Оглава	И.В. П. П. П.	02.10.82
Зав. отд. Констр.	Констр.	И.В. П. П. П.	03.10.82
Инж. Мухомова	Мухомова	И.В. П. П. П.	03.10.82

Формат	Зона	Лист	Обозначение	Наименование	Кол.	приме- чание
				<u>Документация</u>		
АУ			1.436.3-19.1 12.11.00.00.00.00	Техническое описание		
АУ			1.436.3-19.1 12.12.00.00.00.00.00	Сборочный чертеж		
				<u>Сборочные единицы</u>		
АУ	1		1.436.3-19.1 12.11.03.00.00	Шарнир	2	
	2		-01	Шарнир	2	
				<u>Детали</u>		
АУ	4		1.436.3-19.1 12.11.00.00.01	Накладка	1	
	5		-01	Накладка	1	
				<u>Стандартные изделия</u>		
	7			Замок 387	1	
				ГОСТ 5089-80		я.Корпус
	8			Заввинтка наклад.	2	
				ная 3Т(п) ГОСТ 5090-79		

				1.436.3-19.1 12.12.00.00.00			
Зав. отд.	Исаков	Исаков	04.11.82	Дверь ДНС	Лист		
Н.контр.	Кулаков	Кулаков	07.10.82		Р	1	3
Инженер	Серегин	Серегин	03.10.82		ЭКБ ВПО		
уч.	Астахов	Астахов	11.11.82	Совместное предприятие			

Копирован Аргам 18575-02 3/ Формат АУ

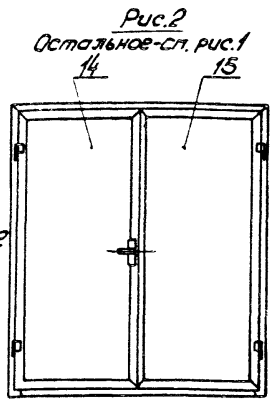
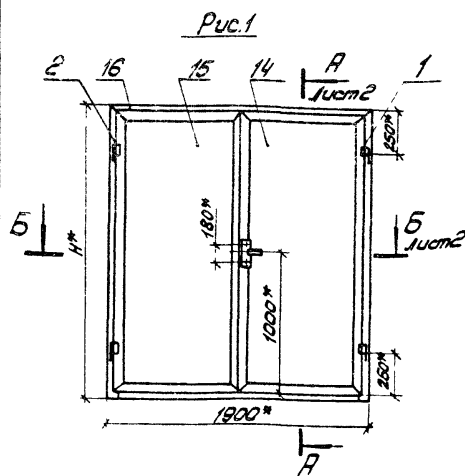
Код документа	Зона	Лист	Обозначение	Наименование	Кол.	Примечание
				<u>Прочие изделия</u>		
		10		Винт 1В 3,5×9,5	6	См. л. 232
		11		Винт 1В 4,2×13	4	ТРЕХНИ- ЧАСОВОГО ОРИЕНТИРА
		12		Винт 3В 4,2×9,5	4	
			<u>Переменные данные для исполнений:</u>			
				1.4363-19.1 12.12.00.00.00		
				<u>Сборочные единицы</u>		
AY		14	1.4363-19.1 12.11.02.00.00-04	Полотно	1	
AY		15	1.4363-19.1 12.12.01.00.00	Полотно	1	
AY		16	1.4363-19.1 12.12.02.00.00	Коробка	1	
				<u>Детали</u>		
AY		17	1.4363-19.1 12.11.00.00.02	Накладка	1	
				1.4363-19.1 12.12.00.00.00-01		
				<u>Сборочные единицы</u>		
AY		14	1.4363-19.1 12.11.02.00.00-06	Полотно	1	
AY		15	1.4363-19.1 12.12.01.00.00-01	Полотно	1	
AY		16	1.4363-19.1 12.12.02.00.00	Коробка	1	
1.4363-19.1 12.12.00.00.00						Лист 2

18975-02 32  
Копировал Аляксандр Тарханов А4



Формат Заказ	Лист	Обозначение	Наименование	Кол.	Приме- чание
			<u>Детали</u>		
АУ	17	1.4363-19.1 12.11.00.00.02-01	Накладка	1	
			1.4363-19.1 12.12.00.00.00-02		
			<u>Сборочные единицы</u>		
АУ	14	1.4363-19.1 12.11.02.00.00-05	Полотно	1	
АУ	15	1.4363-19.1 12.12.01.00.00-02	Полотно	1	
АУ	16	1.4363-19.1 12.12.02.00.00-01	Коробка	1	
			<u>Детали</u>		
АУ	17	1.4363-19.1 12.11.00.00.02	Накладка	1	
			1.4363-19.1 12.12.00.00.00-03		
			<u>Сборочные единицы</u>		
АУ	14	1.4363-19.1 12.11.02.00.00-07	Полотно	1	
АУ	15	1.4363-19.1 12.12.01.00.00-03	Полотно	1	
АУ	16	1.4363-19.1 12.12.02.00.00-01	Коробка	1	
			<u>Детали</u>		
АУ	17	1.4363-19.1 12.11.00.00.02-01	Накладка	1	
1.4363-19.1 12.12.00.00.00					Лист 3

18575-02 33  
Копировал Ареомт Формат АУ

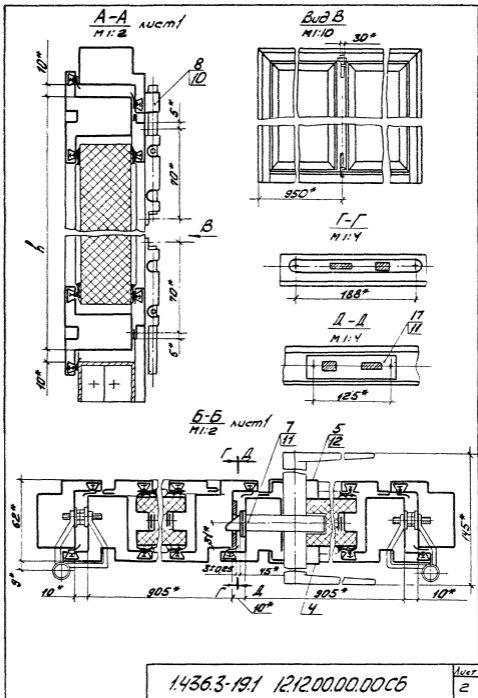


Обозначение	Марка	Рис.	Н, мм	h, мм	Масса, кг
1.436.3-19.1 12.12.00.00.00	ДКС19-212Г	1	2070	1990	114
-01	ДКС19-212Г	2	2070	1990	114
-02	ДКС19-242Г	1	2370	2290	128
-03	ДКС19-212Г	2	2370	2290	128

1. \* Размеры для справок.
2. Усилие открывания и закрывания должно быть не более 50Н.
3. Зазоры между створками и коробкой по уплотнению не допускаются.

				1.436.3-19.1 12.12.00.00.00СБ		
				Дверь ДКС		
				Сборочный чертёж		
				Лист 1	Листов 2	Масса, кг
				Р	Ст. табл.	-
Дав. отд.	Исаинов	д.т.к.	04.10.82	ЭКБ ВПО Совхозстройконструкция		
Н.контр.	Кулино	К.с.к.	07.05.82			
Зам. зав. отд.	Качерелин	Р.контр.	05.10.82			
И.и.и.	Истомашова	т.к.	01.10.82			

Копирован с листа 1075-92 34 формат А4



1.436.3-19.1 12.12.00.00.00СБ *нечт*  
2

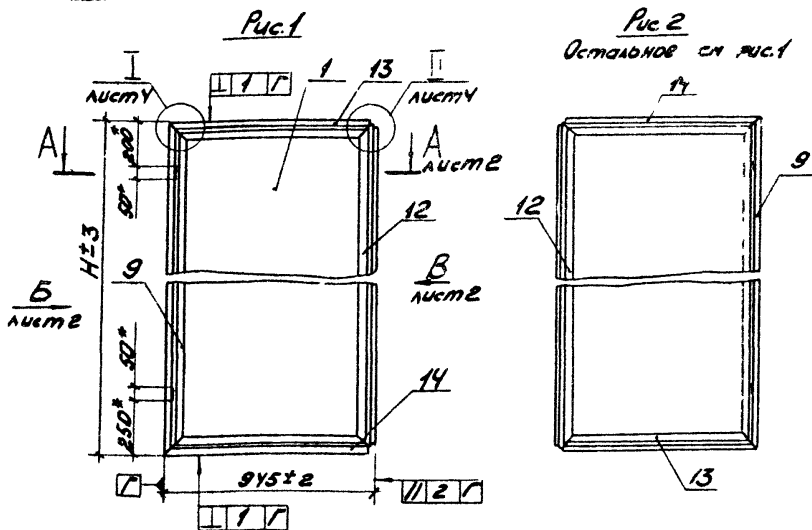
Инв. № подл.		Лист. и дата		Взам. инв. №		Кол. на исполн. 1436.3-19.12.12.01.00.00-						Примечания	
Взам. инв. №	Лист	Дата	Лист	№	№	-	01	02	03				
				Обозначение	Наименование								
					Документация								
AY				1.436.3-19.12.12.00.00.0070	Техническое описание	X	X	X	X				
AY				1.436.3-19.12.12.01.00.00СБ	Сборочный чертёж	X	X	X	X				
					Сборочные единицы								
AY	1			1.436.3-19.12.12.01.01.00	Панель	1	1						
				-01	Панель			1	1				
					Детали								
AY	3			1.436.3-19.12.11.00.00.03	Уголок 3.201	4	4	4	4				
AY	4			1.436.3-19.12.11.00.00.04	Вкладыш 3.202	4	4	4	4				
AY	5			1.436.3-19.12.11.00.00.05	Вкладыш 3.203	2	2	2	2				
AY	6			1.436.3-19.12.11.00.00.06	Пробка 3.251	4	4	4	4				
						1.436.3-19.12.12.01.00.00							
						Полотно							
												Стадия	
												Лист	
												Листов	
												Р	
												1	
												3	
												ЭКБ ВПО	
												Специализированная	

Зав. отд.	Исход	ИЛ	02.10.82
Н. Копт	Калина	Калина	07.10.82
Зав. отд.	Кочергин	Рязань	03.10.82

№ п/п	№ инв.	№	Обозначение	Наименование	Кол. на исполн. 1.436.3-19.1 12.12.01.00.00-				Примечание
					-	01	02	03	
AY	7		1.436.3-19.1 12.11.00.00.07	Прокладка 3.250	8	8	8	8	
AY	8		-01	Прокладка 3.251	8	8	8	8	
AY	9		1.436.3-19.1 12.11.02.00.02	Стойка		1			
			-01	Стойка	1				
			-02	Стойка				1	
			-03	Стойка			1		
AY	10		1.436.3-19.1 12.11.02.00.04-01	Панеледержатель	2	2	2	2	
AY	11		1.436.3-19.1 12.11.02.00.05	Панеледержатель	2	2			
			-01	Панеледержатель			2	2	
AY	12		1.436.3-19.1 12.12.01.00.01	Стойка	1				
			-01	Стойка		1			
			-02	Стойка			1		
			-03	Стойка				1	
AY	13		1.436.3-19.1 12.12.01.00.02	Импост	1	1	1	1	
	14		-01	Импост	1	1	1	1	
					1.436.3-19.1 12.12.01.00.00				Итого 2

Инв. № табл. Подп. и дата. Взам. инв. №

Формат	Зона	Лист	Обозначение	Наименование	Кол. на исполн 1436.3-19.1 12.12.01.00.00										Примечание			
					-	01	02	03										
				<u>Прочие изделия</u>														
		15		Винт 18,35×9,5	16	16	16	16										см п. 2.32 техн.- участков описание
		16		Винт 3В4,2×9,5	18	18	18	18										см п. 2.32 техн.- участков описание
				<u>Материалы</u>														
		18		Профиль резиновый 2.901	5,83	5,83	6,43	6,43										М см п. 2.32 техн.- участков описание
		19		Профиль резиновый 2.902	10,9	10,9	12,1	12,1										М см п. 2.32 техн.- участков описание
					1436.3-19.1 12.12.01.00.00										Лист 3			

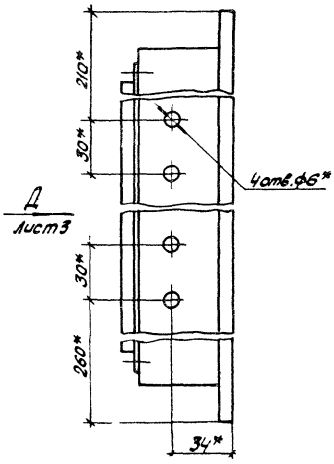


Обозначение	Рис.	H, мм	H <sub>1</sub> , мм	H <sub>2</sub> , мм	h, мм	h <sub>1</sub> , мм	Масса, кг
1.436.3-19.1 12.12.01.00.00	1	2030	1990	1915	366	1830	48,7
-01	2	2030	1990	1915	366	1830	48,7
-02	1	2330	2290	2215	426	2130	55,15
-03	2	2330	2290	2215	426	2130	55,15

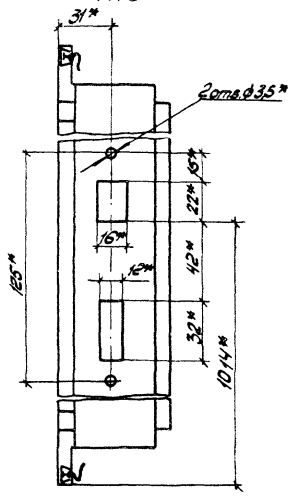
- 1\* Размеры для справок.
2. Неправильность стыков стоек поз. 9 и 12 с импостами поз. 13 и 14 не более 0,5 мм
3. Плотное прилегание панелей поз. 1 обеспечить дем. поз. 10, Нн19.
4. Клей 88-НП ТУ 38-105540-73

				1.436.3-19.1 12.12.01.00.00 СБ		
				Полотно Сборочный чертёж		
				Стадия	Масса	Монтаж
				Р	Сн табл.	1:20
Исполн	Начальн	Инж.	Сл. №	Лист 1	Листов 1	✓
Лопатко	Клишинец	Р. И. И.	07.10.82	ЭКС ВПО		
М. И. И.	Кочергин	М. И. И.	05.10.82	СООБЩАЮЩИЙ КОМПЕТЕРУ		
З. И. И.	И. И. И.	И. И. И.	29.03.82			

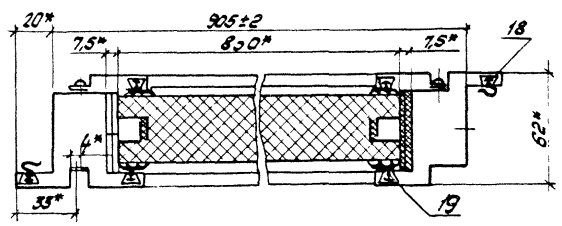
Вид 5  
1:1:2 *1ucm1*



Вид 8  
1:1:2 *1ucm1*



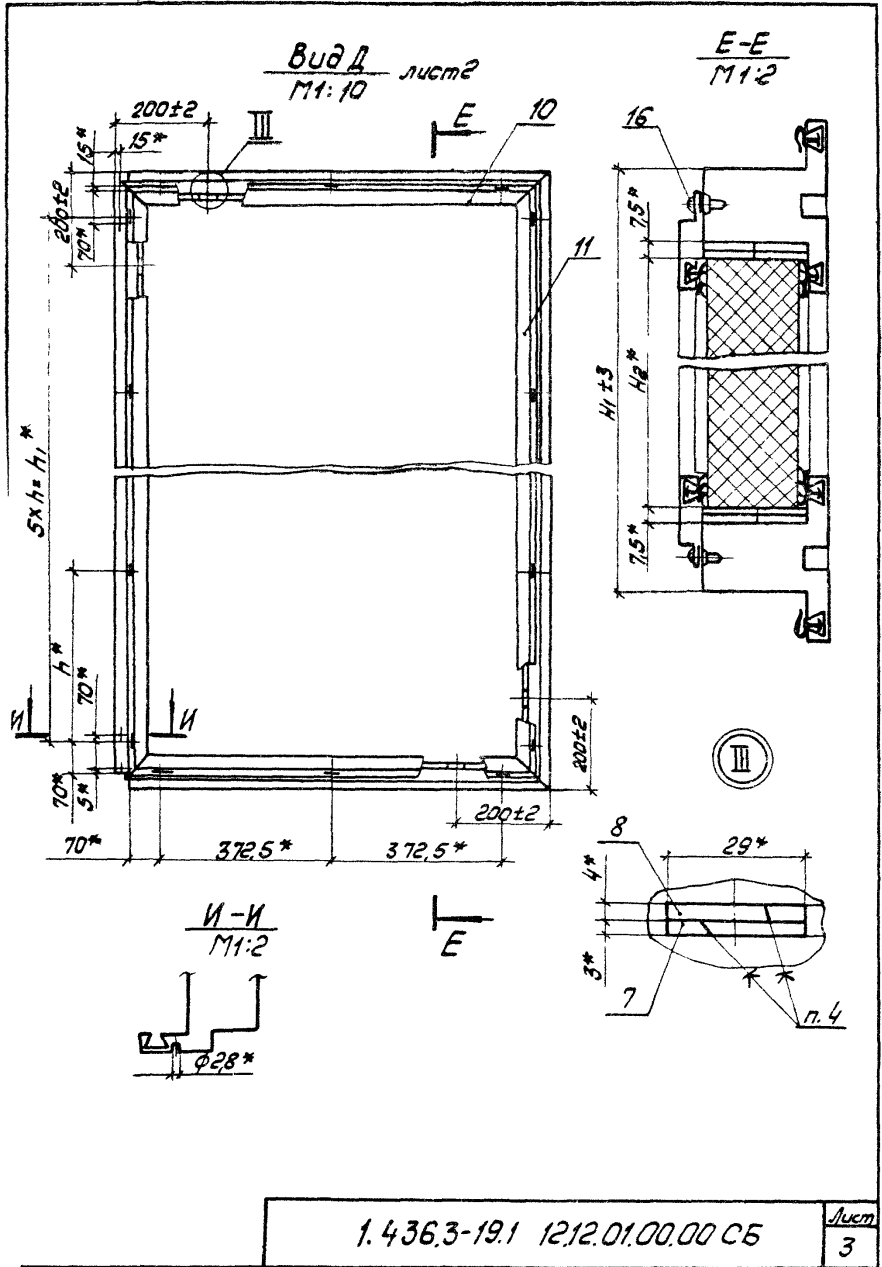
A-A  
1:1:2 *1ucm1*



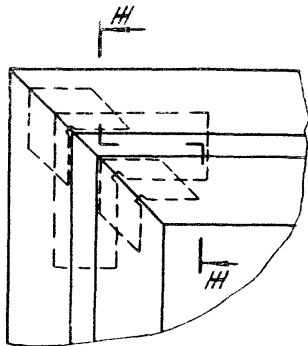
ДИМ. И. ПОД. ПЛОТН. И. ДИАМ. В СТОМ УН. И. В.

1.436.3-19.1 12.12.01.00.0005 *1ucm1*  
2

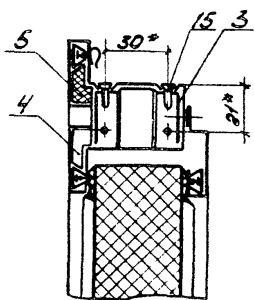




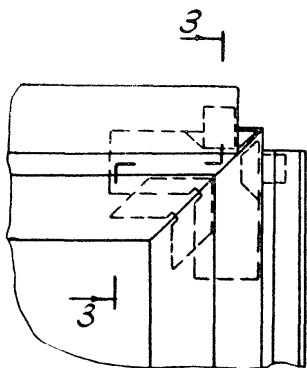
Ⓘ



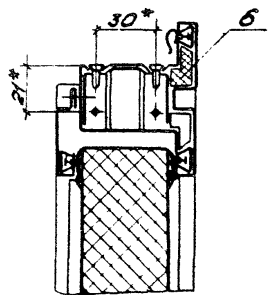
$\frac{H-H}{M 1:2}$



Ⓜ



$\frac{3-3}{M 1:2}$



440. N. poch. Razh u doma. Bskunskij

1.4363-191 12.12.01.00.00 C5

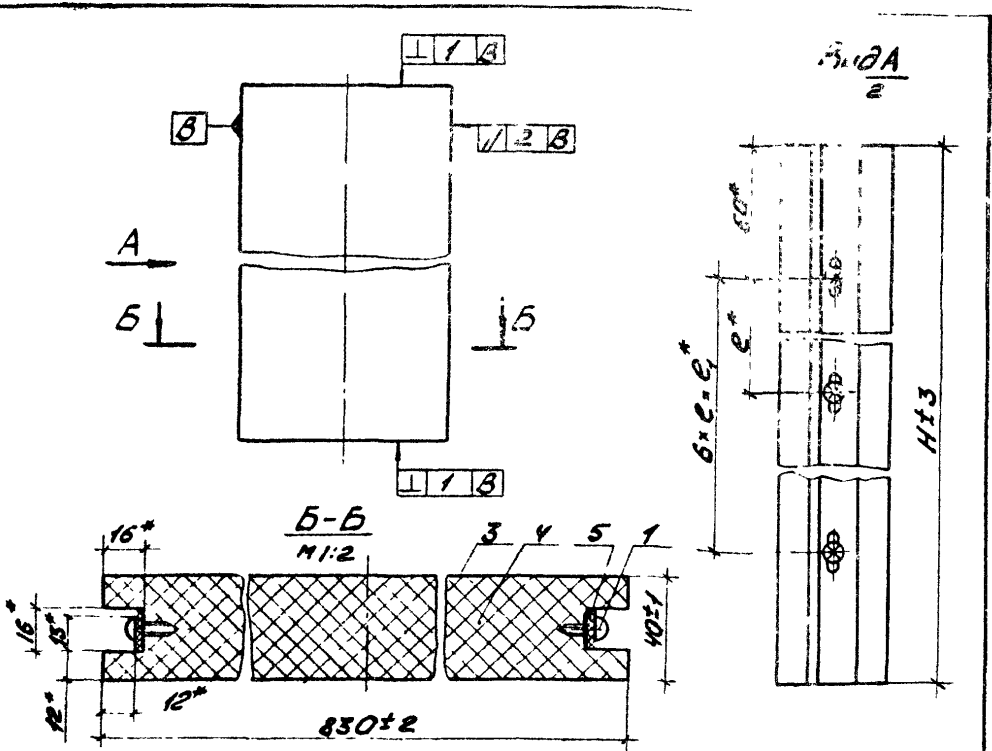
4

Формат	Вмест	Поз.	Обозначение	Наименование	Кол	Приме-чание	
				<u>Документация</u>			
А4			1.436.3-19.1 12.11.00.00.00.00	Техническое описание			
А4			1.436.3-19.1 12.12.01.01.00.00	Оборочный чертеж			
				<u>Прочие изделия</u>			
		1		Винт 3В 4,2x13	14	см. л. 2.3.2 техни- ческой описания	
			<u>Переменные данные для исполнения</u>				
			1.436.3-19.1 12.12.01.01.00				
				<u>Детали</u>			
А4	3		1.436.3-19.1 12.12.01.01.01	Обшивка	2		
				<u>Материалы</u>			
		4		Плиты теплоизоля- ционные из мине- ральной ваты П175-40 ГОСТ 9573-82	1,59	м <sup>2</sup>	
1.436.3-19.1 12.12.01.01.00							
Зав. отд.	Исаков	И.И.	04.10.82	Панель	Страниц	Лист	
И. контр.	Килино	К.И.	07.10.82		Р	1	2
Вам. зав. отд.	Кочергин	К.О.	03.10.82		ЭКБ ВПО		
И.и.	Раставова	Р.И.	18.03.82		Союзстройинструкция		

Формат	Зона	Поз.	Обозначение	Наименование	Кол.	Примечание
		5		Профиль резиновый 2.907	3,83	м см п. 2.5.2 техниче- ского опи- сания
				1.436.3-19.1 12.12.01.01.00-01		
				<u>Детали</u>		
9У		3	1.436.3-19.1 12.12.01.01.01-01	Обшивка	2	
				<u>Материалы</u>		
		4		Плиты теплоизоляци- онные из минераль- ной ваты П175-40 ГОСТ 9573-82	1,84	м <sup>2</sup>
		5		Профиль резиновый 2.907	4,43	м см п. 2.5.2 техни- ческого описания

Уч. № подл. Подл. и дата. Взлетная №

1.436.3-19.1 12.12.01.01.00 Лист  
2



Обозначение	Н, мм	е, мм	е <sub>1</sub> , мм	Масса, кг
1.436.3-191 12.12.01.01.00	1915	302,5	1815	31,2
-01	2215	352,5	2115	35,8

1\* РАЗМЕРЫ ДЛЯ СПРОВОК

				1.436.3-191 12.12.01.01.00 СБ		
				Панель сварочный чертмен		
				Стандарт	Масса	Мощность
				Р	см. табл.	1 20
				Исст	Исст. 1	
				ЗКС ЗПО		
				СВЯЗЬ С КОМПАНЬЯМИ		
Ведомый завод	Исполнитель	Дата	04.10.82			
Завод №	Исполнитель	Дата	07.10.82			
Завод №	Исполнитель	Дата	23.10.82			
Завод №	Исполнитель	Дата	01.10.82			

№ документа	№ листа	№ п/п	Обозначение	Наименование	Кол	Примечание
				<u>Документация</u>		
АУ			1.436.3-19.1 12.11.00.00.0070	Техническое описание		
АУ			1.436.3-19.1 12.12.02.00.0005	Сборочный чертеж		
				<u>Детали</u>		
АУ	1		1.436.3-19.1 12.11.00.00.0003	Уголок 3.201	2	
АУ	2		1.436.3-19.1 12.11.00.00.0004	Вкладыш 3.202	2	
АУ	3		1.436.3-19.1 12.12.02.00.0001	Импост	1	
АУ	4		1.436.3-19.1 12.12.02.00.0002	Импост	1	
				<u>Прочие изделия</u>		
	6			Винт 18 3,5 × 9,5	8	См. л. 2, 3, 2
	7			Винт 38 4,2 × 13	4	См. л. 2, 3, 2
						ТЕХНИЧЕСКОГО ОПИСАНИЯ
						ТЕХНИЧЕСКОГО ОПИСАНИЯ

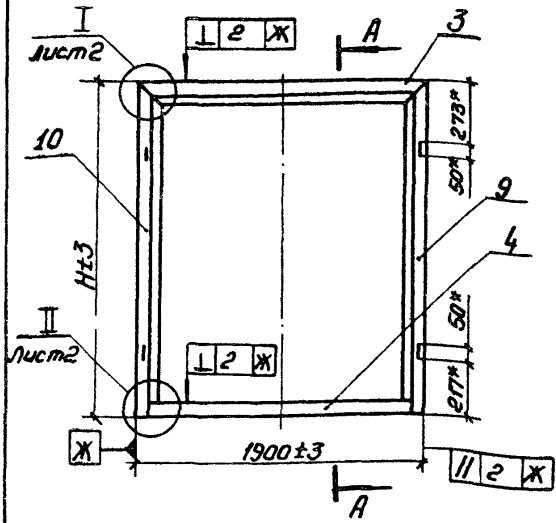
Число листов, листов и дата  
 Всего листов

				1.436.3-19.1 12.12.02.00.00			
Зав. отд.	Исаков	Инж	04.10.82	Коробка	Страниц	Лист	Листов
Начальн.	Билкина	Инж	07.10.82		Р	1	2
Вед. работ.	Кочергин	Инж	09.10.82		ЭКБ ВПО		
Инж	Астафова	Инж	12.10.82	Совхозстройконструкция			

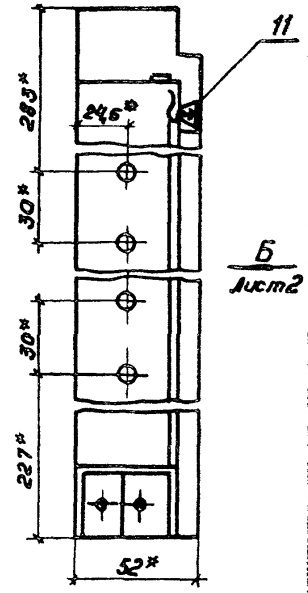
№ п/п	Зона	Поз.	Обозначение	Наименование	к-л.	Примечание
			<u>Переменные данные для исполнения:</u>			
				<u>1.4363-19.1 12.12.02.00.00</u>		
				<u>Детали</u>		
AY	9		1.4363-19.1 12.11.01.00.04	Стойка	1	
	10		-02	Стойка	1	
				<u>Материалы</u>		
		11		Профиль резиновый 2.901	5,8 м	СМ.П.232 ТРЕХУ- ЧЕБКОГО ОПИСАНИЯ
				<u>1.4363-19.1 12.12.02.00.00-01</u>		
				<u>Детали</u>		
AY	9		1.4363-19.1 12.11.01.00.04-01	Стойка	1	
	10		-03	Стойка	1	
				<u>Материалы</u>		
		11		Профиль резиновый 2.901	6,4 м	СМ.П.232 ТРЕХУ- ЧЕБКОГО ОПИСАНИЯ

14363-19.1 12.12.02.00.00

Лист  
2



A-A  
M12



Обозначение	H, мм	Масса, кг
1.4363-19.1 12.12.02.00.00	2070	14,25
-01	2370	15,3

- 1\* Размеры для справок.
2. Неплоскостность стыков стоек поз. 9 и 10 с импостами поз. 3 и 4 не более 0,5 мм.

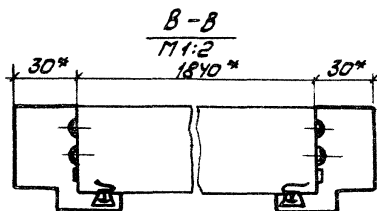
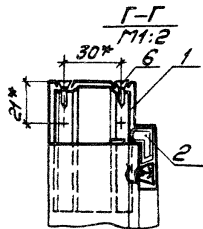
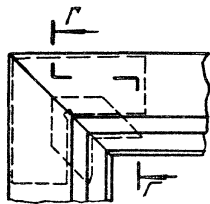
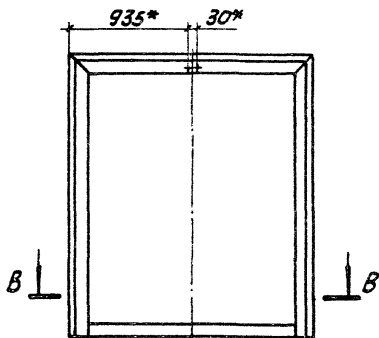
Имя, № табл., Подп и дата вост. № 12

				1.4363-19.1 12.12.02.00.00 С 6		
				Коробка		Стандарт
				Оборочный чертёж		Масса
				Р	СМ.	-
				Лист 1		Листов 2
				ЭКС ВЛО		
				Домастройконструкция		
Зав. отд.	Исаков	Инж.	04.10.82			
Н. контр.	Кулини	Инж.	05.10.82			
Возв. доц.	Кочергин	Инж.	03.10.82			
ЛИМ	Астахов	Инж.	02.10.82			



ВудБ лучи 1

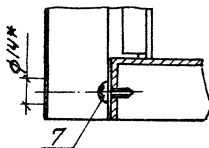
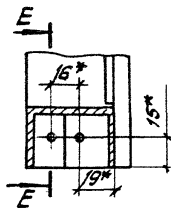
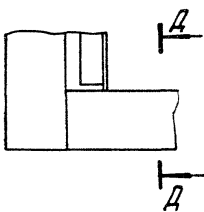
Ⓢ



Ⓢ

Д-Д  
M1:2

Е-Е  
M1:2



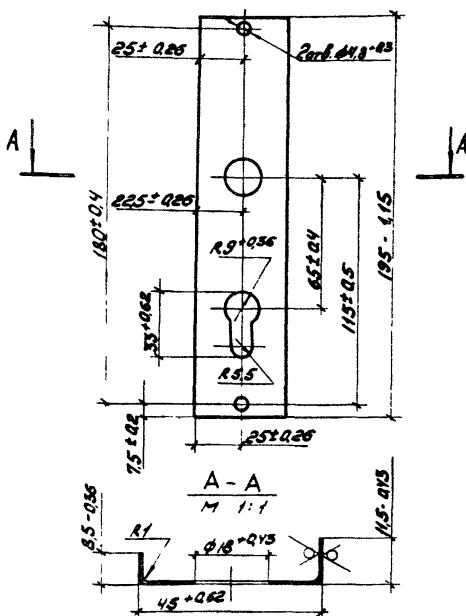
1.4363-19.1 12.12.0200.0005

луч  
2

1436.3-19.1 12.11.00.00.01 - УЗОБРАЖЕНО

1.436.3-19.1 12.11.00.00 01-01 - ЗЕРКАЛЬНДЕ ОТРАЖЕНИЕ

125 / (✓)



Покрытие наружной поверхности: эмаль МА-12, цвет по эталону ГОСТ 9754-76 1У-Х11

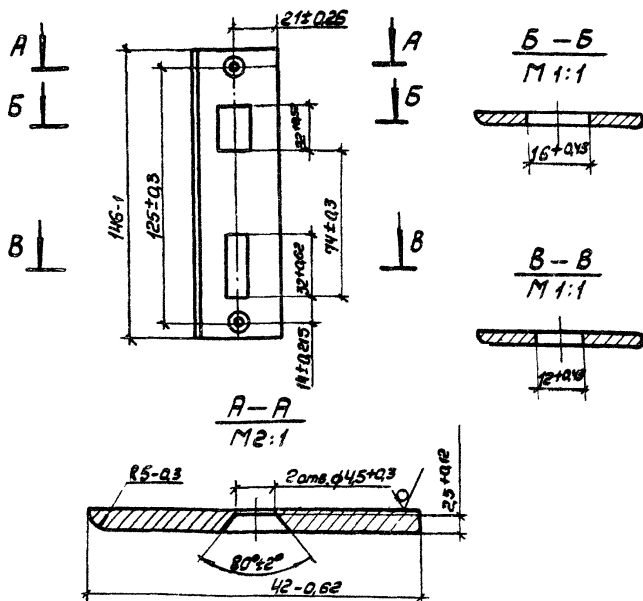
Уд. М. П. Обл. и дата выдачи

				1436.3-19.1 12.11.00.00.01		
				Накладка		
				Стр. 2/4	Масса	Насчет 2/3
				Р	0.08	1:2
				Изм.	Исполн.	
				Э.К.Б. В.П.О.		
				Согласовано: [Signature]		
				А-18-0-08 ГОСТ 19904-74		
				Стр. 3 Кат-Ж. НА. КР-11 ГОСТ 14818-60		

1.4363-19.1 12.11.00.00.02 - изображено

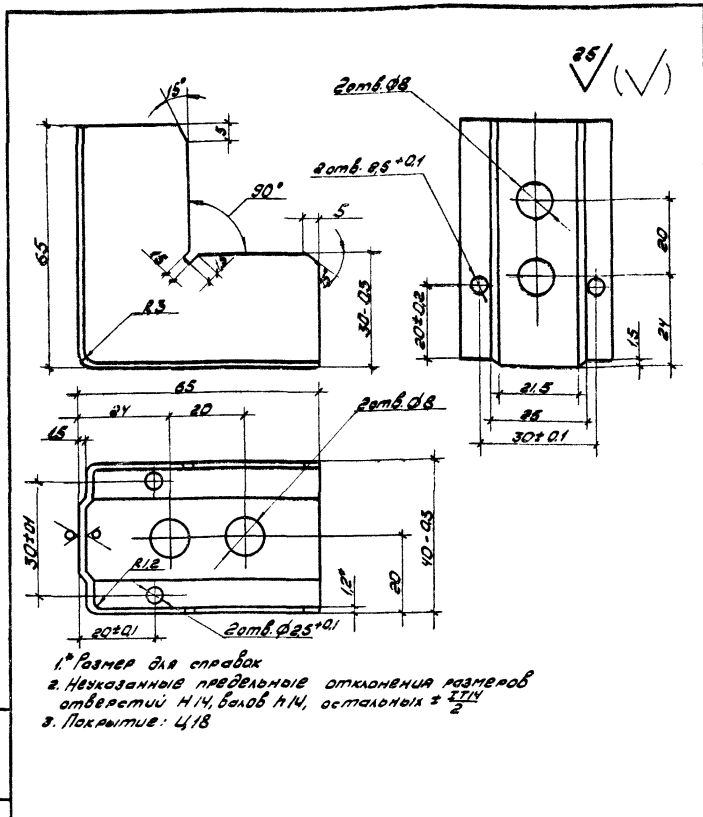
1.4363-19.1 12.11.00.00.02 -01-зеркальное отражение

125/ (✓)



Покрытие: М 12. Н6.Х.

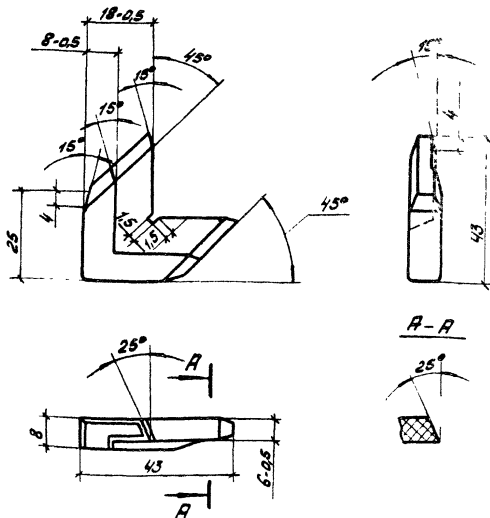
				1.4363-19.1 12.11.00.00.02			
				Накладка	Стандия	Масса	Масштаб
					Р	0,13	1:2
				Лист	Листов 1		
Зав. отд.	Исаков	Иск	04.10.82	Лист 53 ГОСТ 19904-74 Ст 3 ГОСТ 16523-70	ЭКБ ВПО Согластрайконструкция		
Н. контр.	Орлова	Орл	07.10.82				
Тех. зав. отд.	Кочергин	Коч	05.10.82				
Инж.	Мустаев	Мус	27.09.82				



1. Размер для справок
2. Незказанные предельные отклонения размеров отверстий H14, валов h14, остальных  $\pm \frac{IT14}{2}$
3. Покрытие: Ц18

Число входов  
 Профили и детали  
 Векторный код

				14363-191124.00.00.03		
				<b>Уголок 3.201</b>		
				Стадия	Числа	Числа
				р	0,113	1:1
				Лист	Листов	
				ЭКБ ВПО		
				Совместноконструктория		
Зав. отд.	Исаков	Инж.	04.10.82	Лист <b>512</b> ГОСТ 19903-74 Ст 3 ГОСТ 16523-70		
Н. контр.	Славва	Инж.	07.10.82			
Вук. спец.	Кочергин	Инж.	03.10.82			
Техник	Костина	Инж.	01.10.82			



1. Неуказанные предельные отклонения размеров отверстий H14, валов h14, остальных  $\pm \frac{IT14}{2}$
2. Неуказанные радиусы 1 мм.
3. Облой не допускается.

1.4363-19.1 12.11.00.00.05

Вкладыш 3.202

Стади Масса Масштаб

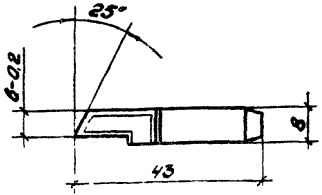
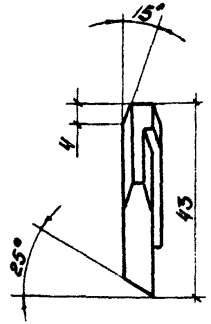
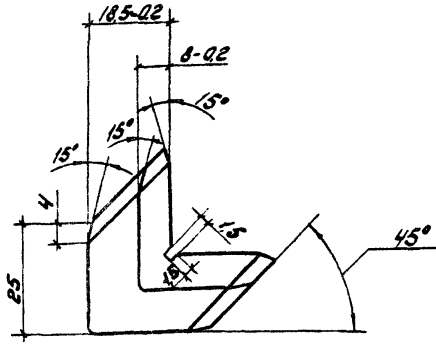
Р 0,009 1:1

Лист Листов 1

Зав. отд. Исakov  
 и адм. Орлова  
 рук. Бородин  
 Л.М. Стацкова

Полипропилен марки 01020  
 ГОСТ 1746-05-1105-78

ЭКБ ВПО  
 Союзстроявтомат



- 1. Неуказанные предельные отклонения размеров: отверстий H14, вала h14, остальных  $\pm \frac{IT14}{2}$ ;
- 2. Неуказанные радиусы 1 мм.
- 3. Облад не допускается.

Число подч. Измен. и дата ввеш. инв.

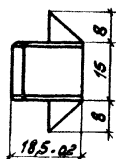
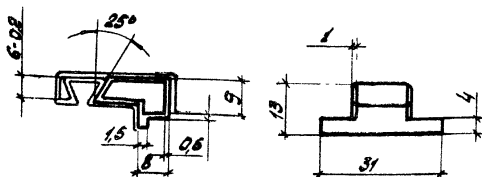

1.4363-19.1 12.11.00.00.04

### Вкладыш 3.203

Стадия	Масштаб	Масштаб
р	1:1	1:1
Лист	Листов /	
Экз. В ПО		
Совместная конструкция		

Полупропилен марки 01020 сорт 1 ТУ 6-05-1105-78

Зав. отд.	Исаков	Ильин	04.10.82
Н. контр.	Кулина	Климова	04.10.82
Вх. бриг.	Кочергин	Ткач	12.11.82
И. инж.	Исахаева	Исаев	25.09.82



1. Неуказанные предельные отклонения размеров:  
валов h14; остальных  $\pm 0.14$
2. Неуказанные радиусы 1мм.
3. Облои не допускаются.

1. 436.3-191 12.11.00.00.06

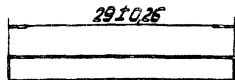
Пробка 3-231

Стадия	Трасс	Уточняет
Р	0003	1:1
Лист	Листов 1	
Экз 3. ПО		Содостройконструкция

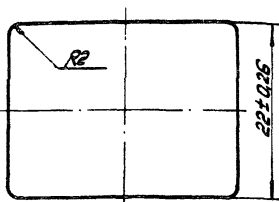
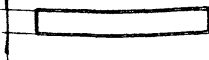
Зав. отд.	Усанов	Куликов	04.10.25
Н. кант.	Кулино	Куликов	07.10.32
Рук. Фаб.	Кочергин	Резин	05.10.32
Уч. эк.	Астахова	Ксн. С.	2.09.32

Полипропилен марки 01020  
Сорт 1 ТУ 6-05-1105-78

32



h=3



Обозначение	Марка	h, мм	Марка, КС
1.436.3-19.1-12.11.00.00.07	3.250	3	0.0021
-01	3.251	4	0.0028

Име. №, подк. Подп. и дата

Име. №, подк. Подп. и дата

Име. №, подк. Подп. и дата

1.436.3-19.1 12.11.00.00.07

Прокладка

Марка	Марка	Нормы
p	СК табл.	2:1

Лист Листов 1

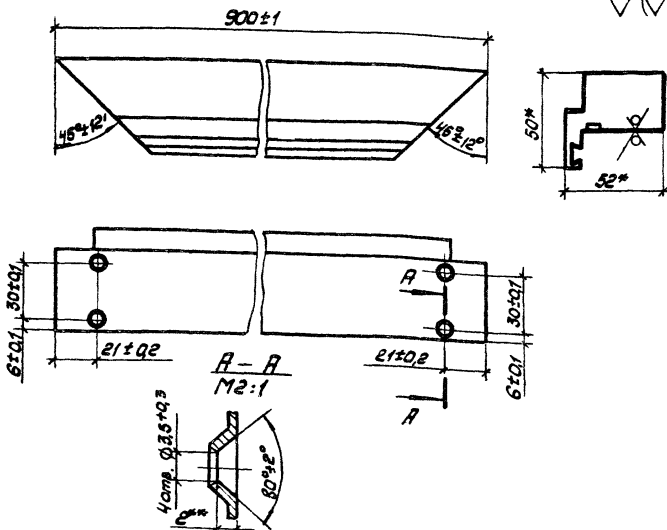
Зав. отд	Исаков	04.082
И. контр.	Куликова	07.10.82
Руч. бр.	Кочергин	05.10.82
Техник	Костин	01.082

ПРБ-210 / 310 АСТ 6-06-19-78

ЭКС. 810  
Сод.стройиндустрия

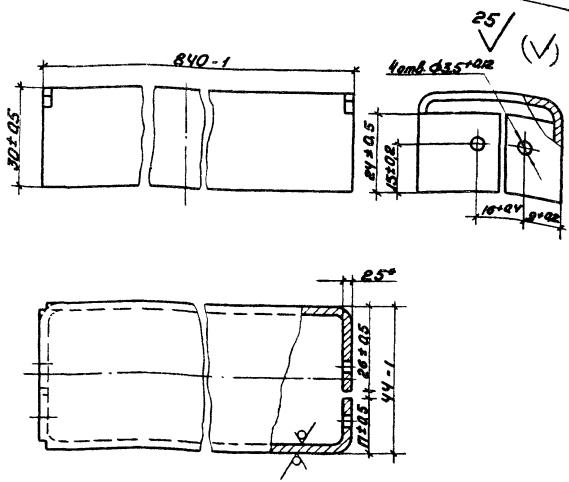


26 / (✓)



1. Материал: профиль стальной 2.801 по ТУ завода-изготовителя из оцинкованной рулонной стали по ГОСТ 14918-80
- \* Размеры для справок.
- \*\* Размер обеслеу. инстр.
- † Покрытие наружной поверхности: Эмаль МЛ-12, цвет по атласу, ГОСТ 9754-76, IV-XL1

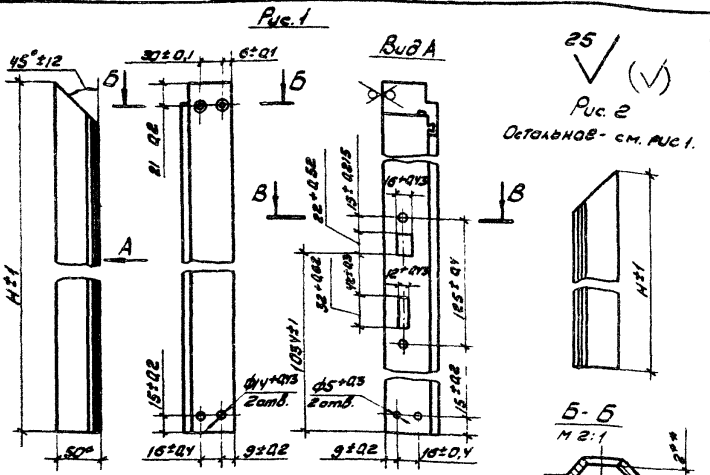
			1.4363-19.1 12.11.01.00.01		
			Умпост		
		Стадия	Масса	Масштаб	
		Р	1,48	1:2	
		Лист	Листов 1		
		ЭКБ ВПО			
		Совхозстройконструкция			
Зв. отд	Исakov	04.10.82			
1. Контр	Дрлова	07.10.82			
2. Зав. отд	Кочергин	03.10.82			
Инж.	Мустаев	28.10.82			



1. \* Размер для справок.
2. Внутренние радиусы гибов 3мм.
3. Покрытие наружной поверхности: эмаль МА-12, цвет по эталону, ГОСТ 9754-76, И-ХА1

Вид, Проф. Вид, и Дата  
 11.11.82

				1.4363-19.1 12.14.01.00.02		
Импост				Сталь	Масса	Коэффициент
				p	1,7	1:1
Б.С. ГОСТ 19903-79 Лист С-3 ГОСТ 16525-70				Лист	Листов	
				ЭК5 В/П		Содержит
Зав. арт.	Деталь	Шифр	И.И.И.			
Исполн.	Спецификация	Шифр	И.И.И.			
Взам. инж.	Копия	Шифр	И.И.И.			
Инж.	Копия	Шифр	И.И.И.			



25 ✓ (✓)  
 Рис. 2  
 Стальной - см. Рис. 1.

Обозначение	Рис	Н, мм	Масса, кг
14363-19.12.11.01.00.03	1	2070	3.5
-01	1	2370	4.1
-02	2	2070	3.5
-03	2	2370	4.1

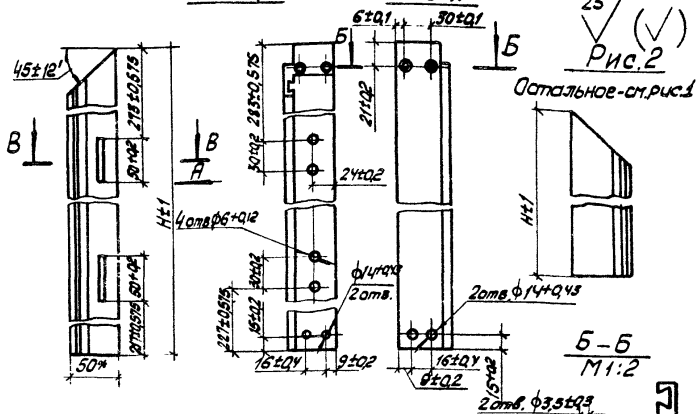
1. Материал: профиль стальной 2.801 по ТУ завода-изготовителя из оцинкованной рифленой стали по ГОСТ 14918-80
- 2.\* Размеры для справок.
- 3.\* Размеры обеспеч. инстр.
4. Покрытие наружной поверхности: эмаль МЛ-12, цвет по эталону, ГОСТ 9154-75; IV - ХЛ 1

14363-19.12.11.01.00.03				
Стелка		Стелка	Масса	Масштаб
		р	см. табл.	1:4
Зав. отп. Искаков	Инж	04.10.82	Лист 1 из 1	
Ч. контр. Давыд	Инж	06.10.82	3К5 В70	
Инж. отп. Кавецкий	Инж	05.03.82	Содержит конструктивные	
Инж. Истаева	Инж	01.10.82		

Рис. 1

Вид А

25/ (✓)  
Рис. 2



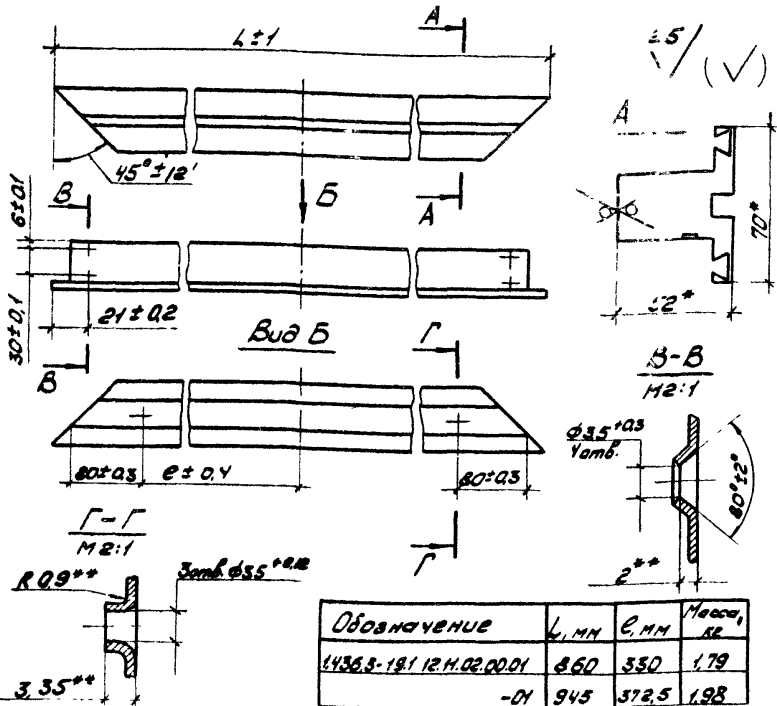
Обозначение	Рис.	H, мм	Масса, кг
1.4363-19.1 12.11.01.00.04	1	2070	3,5
-01	1	2370	4,1
-02	2	2070	3,5
-03	2	2370	4,1

1. **Материал:** профиль стальной 2801 по ТУ завода-изготовителя из оцинкованной рулонной стали по ГОСТ 14918-80.
2. \* **Размер для справок.**
3. \*\* **Размер обеспеч. инстр.**
4. **Покрытие наружной поверхности:** эмаль МЛ-12, цвет по атласу, ГОСТ 9754-76/УХЛ.

4±0.2  
2 паз  
17±0.2±5

Имя и Ф.И.О. Подп. и дата

1.436.3-19.1 12.11.01.00.04				Стойка	Листов 1
Зав. отд	Исаков	А.И.	04.02	Р	Ст. табл. 1:4
Н. контр.	Орлова	С.В.	02.02	Лист	Листов 1
Вед. зав. отд.	Кочергин	М.И.	02.02	ЭБ ВПО	
Имм.	Мустава	С.В.	01.02	Воскр.стройконструкция	



1. Материал: профиль стальной 2.803 по ТУ завода-изготовителя из оцинкованной рулонной стали по ГОСТ 14980-80.  
 2. Размеры для справок.  
 3. \*\* Размеры обеспе. инст.  
 4. Покрытие наружной поверхности: эмаль МА-12 цвет по эталону, ГОСТ 9754-76, IV-XA1.

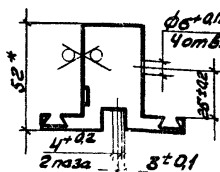
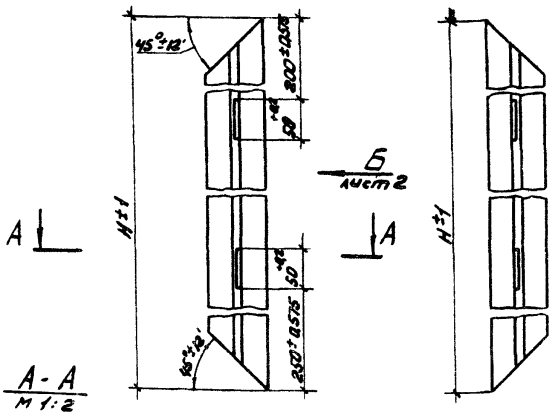
				14363-191 12.11.02.00.01			
				Импост	Сталь	Масса	Кол-во
					р	кг	шт
				лист		лист	шт
				ЭКБ В.П.О			
Завод	Исполн.	Инж.	04.02				
г. Смирнов	Смирнов	Кашин	07.02				
г. Смирнов	Смирнов	Рязань	03.02				
г. Смирнов	Смирнов	С.А.	04.02				

г. Смирнов, Коммунальный

Рис. 1

Рис. 2  
Остальное - см рис. 1

25/ (✓)



Обозначение	Рис.	Н, мм	Л, мм	Масса, кг
14363-191 12.11.02.00.02	1	2030	366	4,45
-01	2	2030	366	4,45
-02	1	2330	426	5,13
-03	2	2330	426	5,13

1. Материал: профиль стальной 2.803 поТУ завода-изготовителя из оцинкованной рулонной стали по ГОСТ 14918-80
- 2\* Размеры для справок.
- 3\*\* Размеры: сберег. инстр.
4. Покрытие наружной поверхности: эмаль МА-12, цвет по эталону, ГОСТ 9754-76, IV-XЛ1.

Имя, И.П. Фамилия, Подпись и дата

14363-191 12.11.02.00.02					
Стойка			Стадия	Масса	Масштаб
			р	См. табл.	1:5
			Лист 1	Листов 2	
			ЭКБ В/ЛО		
			„Содюзстройконструкция“		
Зав. отд.	Искаков	Имх	04.10.82		
Инженер	Кулиня	Кулиня	02.10.82		
Зам. зав. отд.	Ковалев	Ковалев	03.10.82		
Инж.	Мухомедов	Мухомедов	01.10.82		

Вид Б  
M1:2 лист 1

Вид В  
M1:2

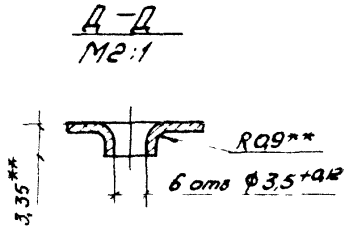
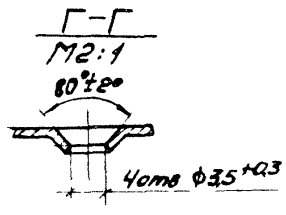
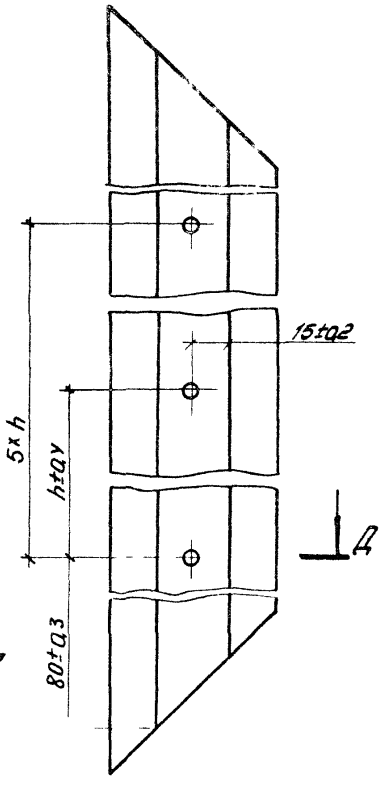
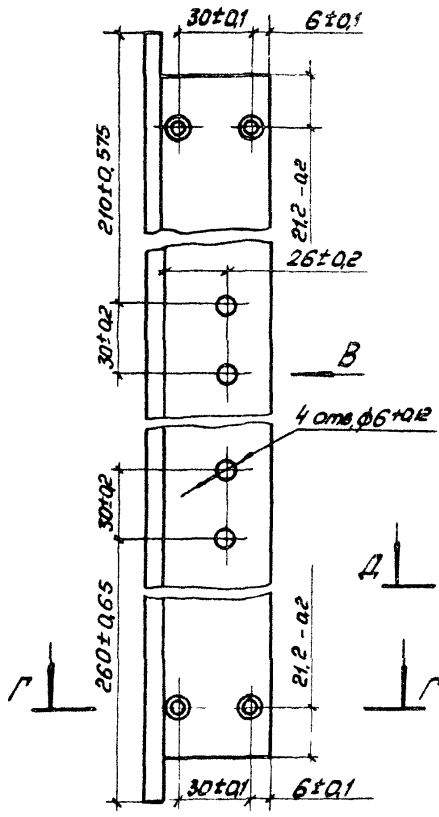
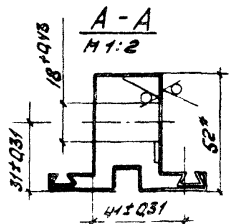
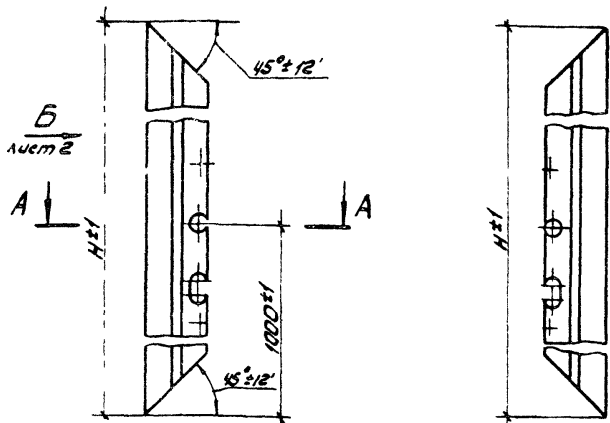


Рис. 1

Рис. 2

Остальной - см. рис. 1

25 ✓ (✓)



Обозначение	Рис.	H, мм	h, мм	Масса, кг
1436.3-191 12.11.02.00.03	1	2030	366	4,45
-01	2	2030	366	4,45
-02	1	2330	426	5,13
-03	2	2330	426	5,13

1. Материал профиля стальной 2803 по ТУ завода-изготовителя из оцинкованной рулонной стали по ГОСТ 14918-80  
 2\* Размер для справок.  
 3\* Размеры обеспечены.  
 4. Покрытие наружной поверхности: эмаль МЛ-12 цвет по эталону, ГОСТ 9754-76, IV-XЛ1.

Вид с надр., План и детали, Размер шрифта

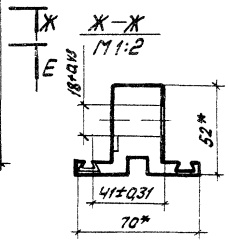
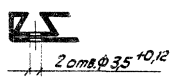
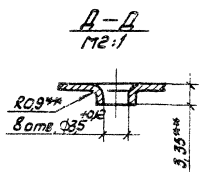
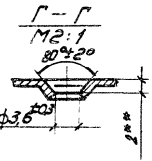
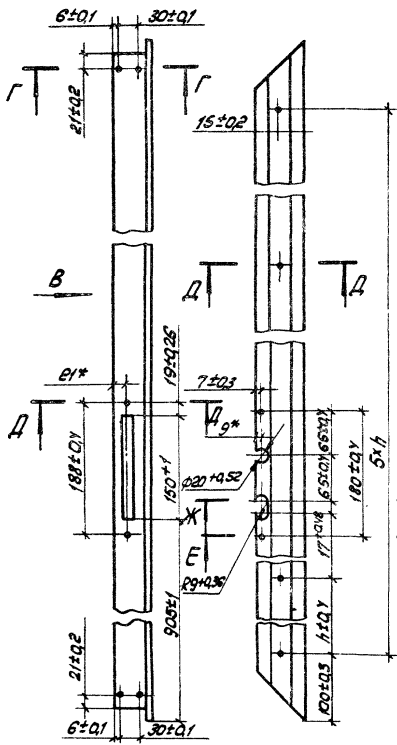

1436.3-191 12.11.02.00.03

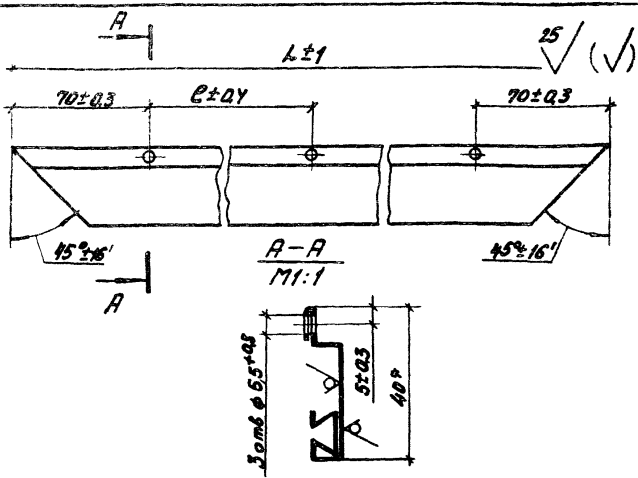
Стойка

Листа	Масса	Масштаб
Р	См. табл.	1:5
Лист 1	Листов 2	
3К5 В10		
Специализированный завод		



ВУДБ 1ucm1 ВУДБ



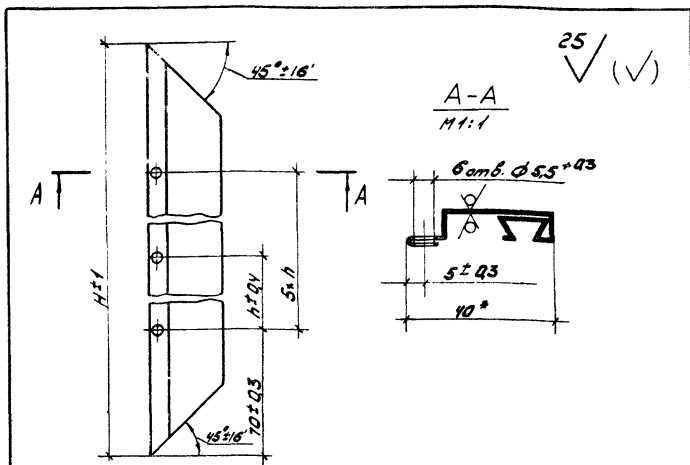


Обозначение	Размеры в мм		Масса, кг.
	L	e	
1.436.3-19.1 12.11.02.00.04	800	330	0,4
-01	885	372,5	0,47

1. Материал: профиль стальной 2.816 по ТУ завода-изготовителя из оцинкованной рулонной стали по ГОСТ 14318-80
- 2.\* Размер для справок.
3. Покрытие наружной поверхности: эмаль МЛ-12, цвет по атласу ГОСТ 9754-76, IV-XA1.

Имя и под. Лодж. и дата изготовления

1.436.3-19.1 12.11.02.00.04					
Панеледержатель			Сталь	Масса	Исполн
			p	см ТЯБЭ	1:2
Зав. отд.			Исполн		
4-й отд.			Контроль		
Зав. отд.			Монтаж		
И.И.И.			Вход		
			Лист 1 из 1		
			ЭКБ ВПО		
			Согласован с конструктором		



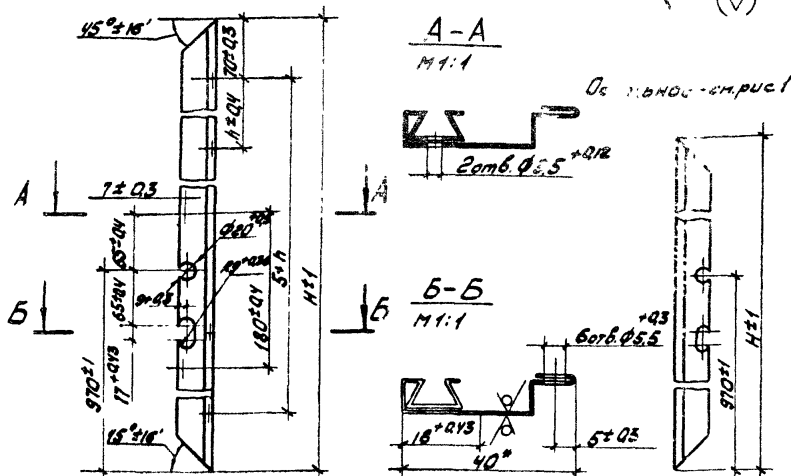
Обозначение	Размеры в мм		Масса, кг
	H	h	
14363-19.1 12.11.02.00.05	1970	366	1.02
-01	2270	426	1.18

1. Материал профиль стальной 2816 по ТУ завода-изготовителя из оцинкованной ручной стали по ГОСТ 14918-80.
2. \*Размер для справок.
3. Покрытие наружной поверхности эмаль МЛ-12, цвет по эталону, ГОСТ 9754-76, IV-XII

Инв. № таб.	Листы и детали	Обозначение	14363-19.1 12.11.02.00.05			Стадия	Масса	Масштаб
			Панель держатель					
Инв. № таб.	Листы и детали	Обозначение	Зав. отд.	Исаков	Анн	01.10.82	Лист	Листов 1
			Инж. Петр.	Климина	Климина	02.10.82		
			Инж. Петр.	Кочергин	Мель	03.10.82		
			Инж.	Мустаева	Зав.	01.10.82		
							ЭКБ ВПО	
							Союзстрахконструкция	

Рис. 1

25/ (M)



Обозначение	Рс	Н, мм	h, мм	Масса кг
1436.3-19.1 12.11.02.00.06	1	1970	366	1,02
-01	2	1970	366	1,02
-02	1	2270	426	1,18
-03	2	2270	426	1,18

1. Материал: профиль стальной 2.316 по ТУ завода-изготовителя из оцинкованной рвальной стали по ГОСТ 14918-80

2\* Размер для справок

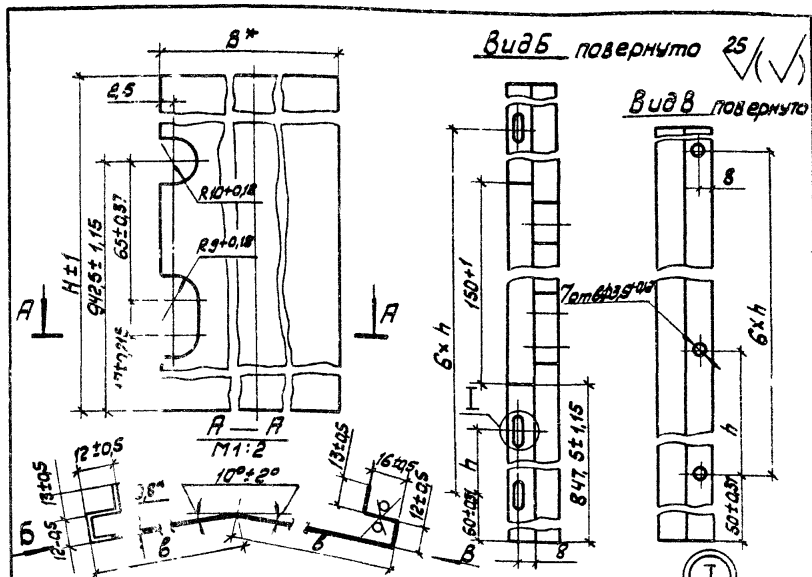
3. Покрытие наружной поверхности: эмаль МА-12, цвет по эталону ГОСТ 9151-76. IV-XA1

1436.3-19.1 12.11.02.00.06

Панельдержатель

Стадия	Масса	Масштаб
р	см табл	1:5
Лист		Листов
3К5 В/0		
Соответствует конструкции		

Рис. 2.00	исполн	И.И.И.	04.10.82
Рис. 2.01	Калькуля	И.И.И.	01.10.82
Рис. 2.02	Калькуля	И.И.И.	03.10.82
Рис. 2.03	Калькуля	И.И.И.	04.10.82



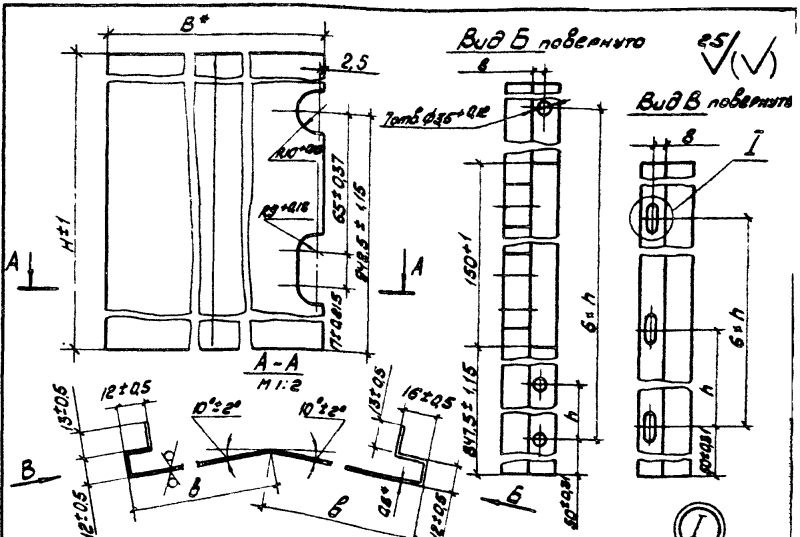
Обозначение	Размеры, мм				Масса, кг
	Н	Б	h	б	
1.436.3-19.1 12.11.02.01.01	1915	749	302,5	372,5	9,76
-01	2215	749	352,5	372,5	11,29
-02	1915	834	302,5	415	10,8
-03	2215	834	352,5	415	12,5

1.\* Размеры для справок.

2. Покрытие наружной поверхности: эмаль МЛ-12, цвет по эталону, ГОСТ 9754-76, IV-XL1.

И.в. 1/2007 Прол. и дата: 05.02.11

1.436.3-19.1 12.11.02.01.01					Стандарт		Масса		Корр. коэффициент	
Обшивка					Р		см. табл.		1:2	
					Лист		Листов 1			
Зав. отд. Исаков		И.И.И.		04.10.22		В-ПН-О-08 ГОСТ 19904-74 04 СтЗКП-ПК-НР-КР-1 ГОСТ 1498-80		ЭББ ВПО Содюзстробконструкц.д.д.		
Н.контр. Кулина		И.И.И.		10.02						
Зам. зав. Коцургин		И.И.И.		05.02						
И.И.И. Мустаев		И.И.И.		01.10.22						

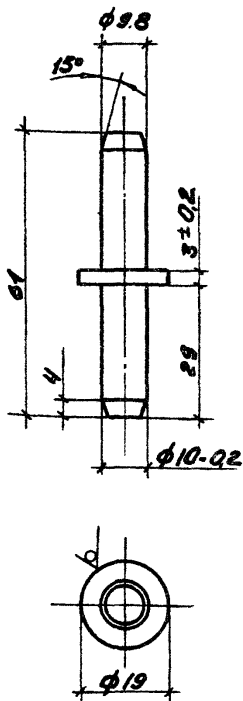


Обозначение	Размеры, мм				Масса, кг
	H	B	h	б	
1436.3-191-12.11.02.01.02	1915	749	302,5	372,5	9,76
-01	2215	749	352,5	372,5	11,29
-02	1915	834	302,5	415	10,8
-03	2215	834	352,5	415	12,5

- \* Размеры для справок
- Покрытие наружной поверхности: эмаль МЛ-12, 4Вет по эталону ГОСТ 9754-76, IV-XL1

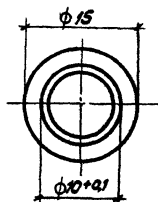
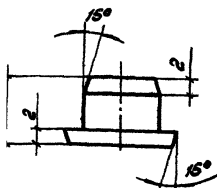
Инв. подл. Подл. и дата. Взам. инв. №

1436.3-191 12.11.02.01.02			
Обшивка		Сталь	Масса
		Р	сн. табл.
04 5-ПН-0-03 ГОСТ 19904-79		Лист	Листов
		ЭКС ВПО	
СрЗКП-ПК-НП-КАП/ОКП/ВЗ/В-80		Совместно с конструктором	



1. Неуказанные предельные отклонения валов h 14.

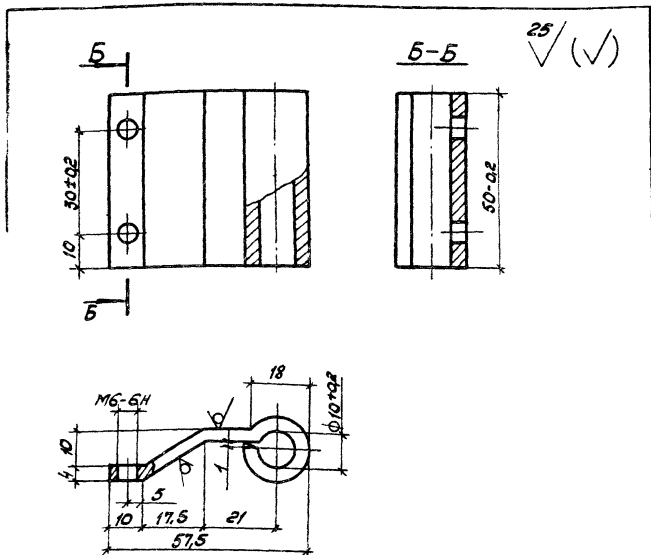
						<b>1.436.3-19.1 12.11.03.00.01</b>		
						<b>Ось 3.433</b>		
						Р	0041	1:1
						Лист		Листов 1
Зав. отд.	Исаков	Инж.	04.11.82		Пруток 160 м. кр Н.Т-19 ГОСТ 2060-73	<b>ЭКБ ВЛО</b>		
Н.контр.	Орлова	Инж.	02.11.82	и Санэпидконтроль				
Зав. отд.	Акуверзин	Техн.	03.11.82					
УИИ.	Мельникова	Инж.	03.11.82					



1. Предельные отклонения размеров валов h 14.
2. Облой не допускается.

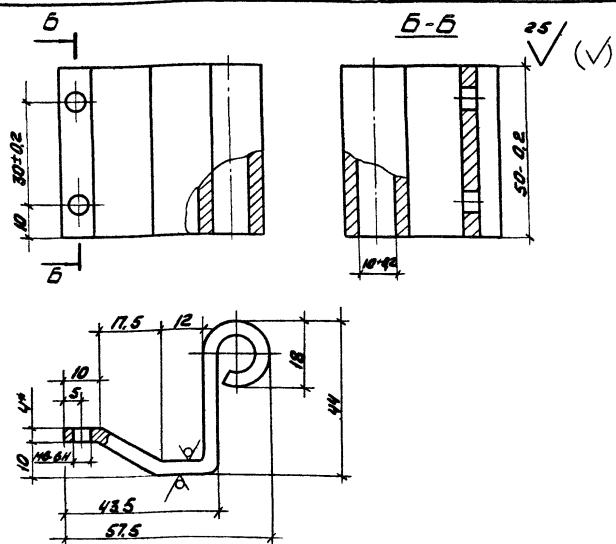
Имя, отчество, Подпись, Дата					1436.3-19.1 12.11.03.00.02		
					Пробка 3 434		
					Стадия	Класс	Кол-во
					P	0,0004	2 1
					Лист	Листов 1	
					ЭКБ ВПО Совместно-конструктория		
Зав. отд.	Исаков	И.И.	04.10.82	Полипропилен ОУП10/ОУО ТУ 6-05-1105-78			
Н.контр.	Орлова	В.И.	07.10.82				
Всп.зав.тс	Кочергина	Л.И.	06.10.82				
Ин.ш.	Мустаева	В.И.	05.10.82				





1. Размер для справок.
2. Неуказанные предельные отклонения размеров отверстий H14, валов h14, остальных  $\pm \frac{IT14}{2}$ .
3. Внутренние радиусы сгибов 2мм.
4. Покрытие: Ц 18.

				1.4363-19.1 12.11.03.00.03		
				Петля 3.440		
				Стандарт	Масса	Ма сштаб
				Р	0,138	1:1
				Лист	Листов 1	
СВ. ОТВ.	Исмаков	СМ	04.10.82	Лист 54 ГОСТ 19903-74 Ст. 3 ГОСТ 16523-70		
КОНТР.	Орлов	СМ	07.10.82			
ВТ. ОТВ.	Кочергин	СМ	03.10.82			
Инж.	Мустаев	СМ	29.08.82			
				ЭКБ В ПО Санэпидстройконструкция		



- 1. \* Размер для справок
- 2. Неуказанные предельные отклонения размеров: отверстий H14, валов h 14, остальных  $\pm \frac{IT14}{2}$ ;
- 3. Внутренние радиусы сгибов 2 мм.

С.С. Лоса, Листы и детали в сборе

14363-19.1 12.11.03.00.04

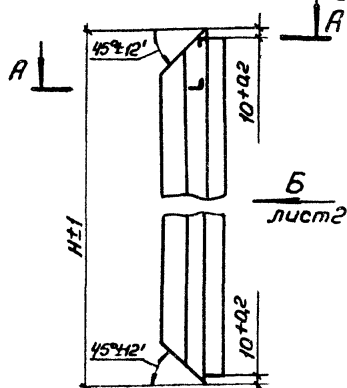
Петля 3.441

Стандия	Масса	Масштаб
Р	0,175	1:1
Лист	Листов 1	
ЭБ ВПО		
«СООБЩЕСТВО ИНЖЕНЕРОВ»		

Зав. отд.	Исаков	Дата	04.10.82
Нач. отд.	Срובה	Дата	07.10.82
Зам. зав. отд.	Кочергин	Дата	03.10.82
Инж.	Мустаева	Дата	03.09.82

Лист 54 ГОСТ 19903-74  
Ст 3 ГОСТ 16523-70

Рис. 1



A - A  
1:1:2

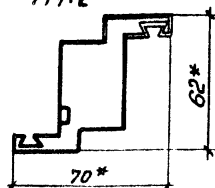
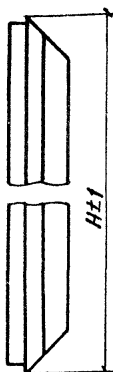


Рис. 2

Остальное см. рис. 1



Обозначение	Рис.	H, мм	h, мм	Масса, кг
1.436.3-19.1 12.12.01.0001	1	1990	366	4,44
-01	2	1990	366	4,44
-02	1	2290	426	5,12
-03	2	2290	426	5,12

1. Материал: профиль 2.802 по ТУ завода-изготовителя из оцинкованной рулонной стали по ГОСТ 14918-80

2\* Размеры для справок.

3\*\* Размер обеспеч. инст.р.

4. Покрытие наружной поверхности: эмаль МА-12, цвет по эталону, ГОСТ 9754-76, IV-ХЛ1.

1.436.3-19.1 12.12.01.00 01

Стойка

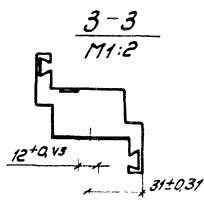
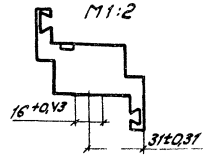
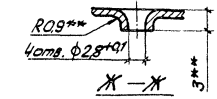
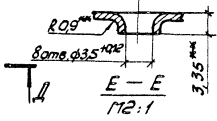
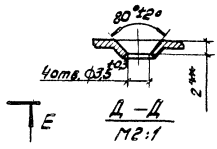
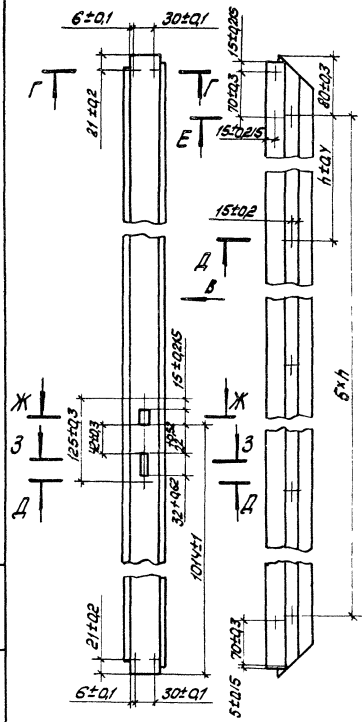
Станд.	Масштаб	Масштаб
Р	см табл	1:5
Лист 1		Листов 2
ЭКБ ВПО		
Союзстройконструкция		

Зав. отд. ИСАКОВ  
Н.Контр. Кулино  
Кочергин  
И.М. Мустяева

04.10.82  
05.10.82  
05.10.82  
05.10.82

Вид Б *нум1* Вид В

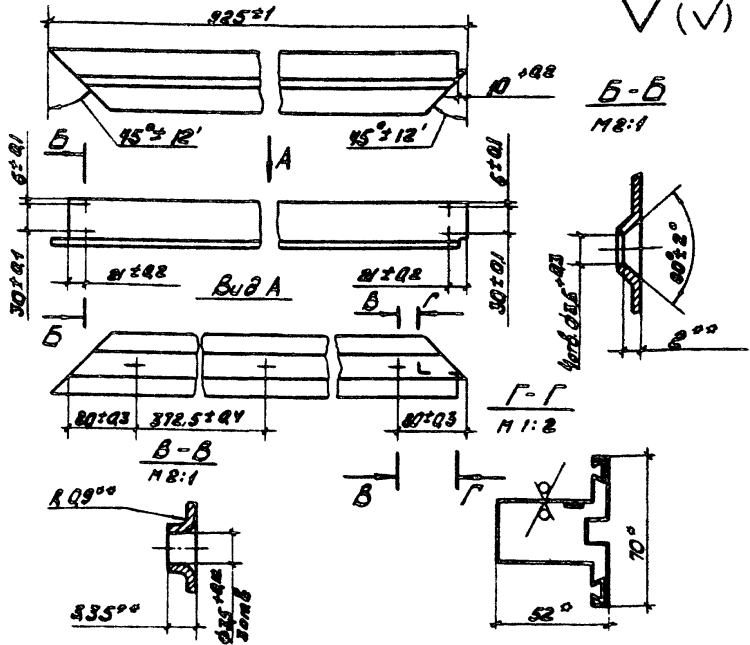
Г-Г  
M2:1



1:48. 1970001. Подп. и. Дятлова. 89.01.1118.16

1.436.3-19.1 12.12.01.00.02 - изобретено  
 1.436.3-19.1 12.12.01.00.02-01 - зеркальный отраженный

25 ✓ (✓)



1. Материал: профиль 2803 по ТУ завода-изготовителя из оцинкованной рифленной стали по ГОСТ 19918-80.
2. Размеры для справок.
3. \*\* Размер обеслеживателя
4. Покрытие наружной поверхности: эмаль МЛ-12, цвет по эталону, ГОСТ 9754-76, IV-XII.

Иск. Магачев  
 Иск. Магачев  
 Иск. Магачев

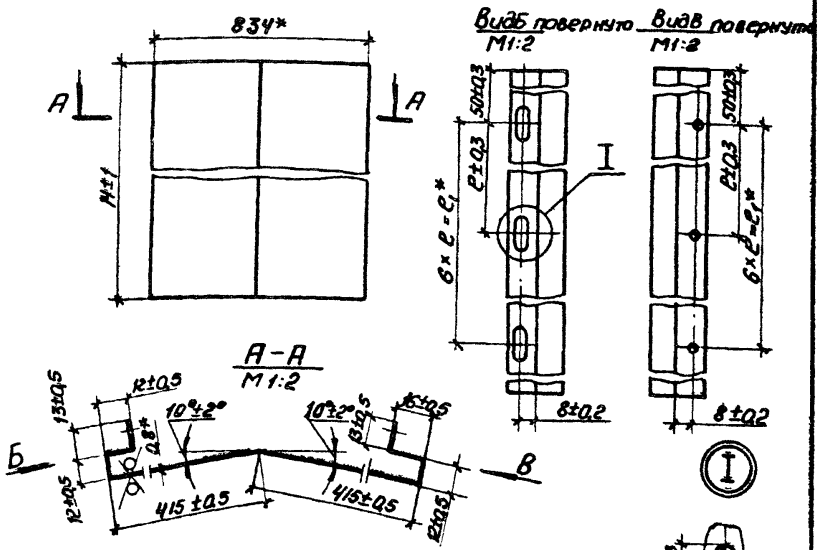

1.436.3-19.1 12.12.01.00.02

Импост

Страна	Масса	Масштаб
Р	1.97	1:5
Лист	Листов 1	
ЭББ ВПО		
Специальное предприятие		

Зодина Исканд	Иск	01.10.82
Иванова Ирина	Иск	01.10.82
Васильева Екатерина	Иск	03.11.82
Иск	Иск	30.08.82

25 / (✓)



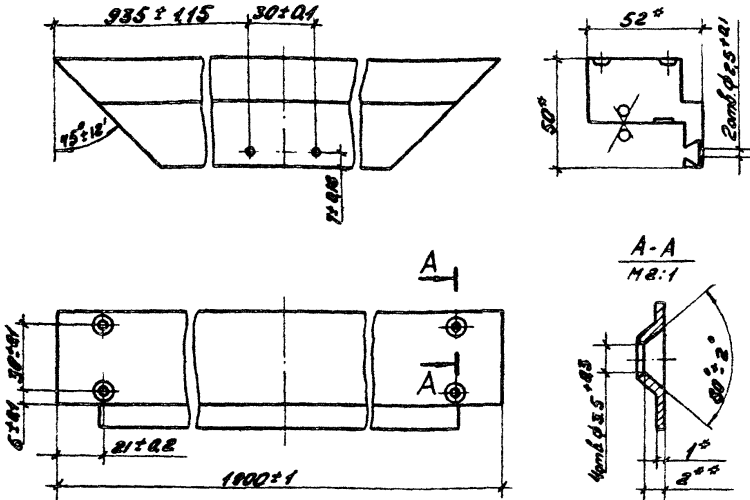
Обозначение	H, мм	P, мм	P <sub>1</sub> , мм	Масса, кг
1.4363-191 12.12.01.01.01	1915	302.5	181.5	12.8
-01	2215	352.5	211.5	12.5

- 1\* Размеры для справок.
2. Покрытие наружной поверхности: эмаль МЛ-12, цвет по эталону ГОСТ 9754-76, 14-Л11.

Имя и Ф.И.О. Подп. и дата

				1.4363-191 12.12.01.01.01		
				Обшивка		Станд. Массы Массы
				P	см. табл.	1:20
				Лист	Листов 1	
Зав. отд.	Исрков	Ант.	04.10.80	ОК Б-ПН-0-0,8 ГОСТ 19904-74 Ст 3КП-ПК-НР-Кр1 ГОСТ 1918-80		
И контр.	Кулино	С.	04.10.80			
Зам. зав. отд.	Кочергин	И.В.	05.10.80			
И.И.И.	Друшкова	А.	29.08.80			
				ЭКБ ВПО Совместно-инженерно-строительный институт		

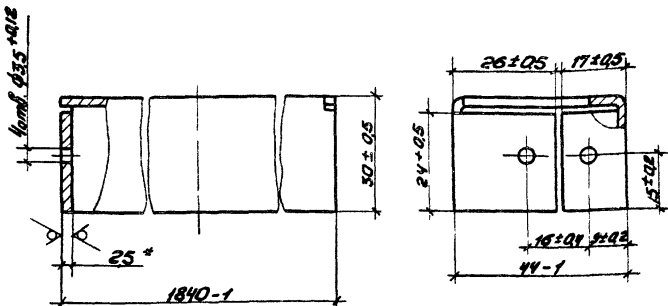
25 / (✓)



1. Материал: профиль стальной 2.801 по ТУ завода-изготовителя из оцинкованной рулонной стали по ГОСТ 14918-80
2. Размер для справок.
2. Размер во всех местах.
4. Покрытие наружной поверхности: эмаль МА-12, цвет по эталону, ГОСТ 9154-76, II-XA1.

				1436.3-19.1 12.12.02.00.01		
				Импост		
				Строби	Масса	Масштаб
				Р	32	1:2
				Лист 1 из 1		
				ЭКС ВЛО		
				СООБЩАЮЩИЙ		
ав.отв	Исаков	Инж	01.10.82			
контр	Кукина	Инж	02.10.82			
пр.авт	Котурелин	Инж	03.10.82			
инж.	Метельова	Инж	07.10.82			

25 / (✓)



1. \* Размеры для справок.
2. Внутренние радиусы сгибов 3 мм.
3. Покрытие наружной поверхности: эмаль МЛ-12 цвет по эталону ГОСТ 9754-76. Ц-ХЛ1

Исполн. Писун. и дата 12.12.02

1.436.3-191 12.12.02.00.02

Импост

Стадия	Масштаб	Числитель	Знаменатель
p	3.5	1:1	

Зав. отд.	Исаков	Инж.	04.10.02
Н.контр.	Кулима	Класс.	02.10.02
Зав. зав. отд.	Кочергин	Инж.	02.10.02
Инж.	Маташова	Инж.	25.03.02

Лист 525 ГОСТ 19903-74  
Стр 3 ГОСТ 16523-70

Лист Листов 1  
ЭКБ ВПО  
Совместное предприятие