

# СЕРИЯ 1.435.9-36.93.

ВОРОТА ОТКАТКАТНЫЕ С КАЛИТКОЙ С  
МЕХАНИЗИРОВАННЫМ ОТКРЫВАНИЕМ  
ДЛЯ ПРОИЗВОДСТВЕННЫХ ЗДАНИЙ  
ПРОМЫШЛЕННЫХ ПРЕДПРИЯТИЙ  
ВЫПУСК 1

УКАЗАНИЯ ПО ПРИМЕНЕНИЮ. Узлы.  
Рабочие чертежи.

# СЕРИЯ 1.435.9-36.93

ВОРОТА ОТКАТКАТНЫЕ С КАЛИТКОЙ С  
МЕХАНИЗИРОВАННЫМ ОТКРЫВАНИЕМ  
ДЛЯ ПРОИЗВОДСТВЕННЫХ ЗДАНИЙ  
ПРОМЫШЛЕННЫХ ПРЕДПРИЯТИЙ  
ВЫПУСК 1

УКАЗАНИЯ ПО ПРИМЕНЕНИЮ. Узлы.  
Рабочие чертежи.


## УТВЕРЖДЕНЫ:

ГЛАВНЫМ УПРАВЛЕНИЕМ ПРОЕКТИРОВАНИЯ  
И ИНЖЕНЕРНЫХ ИЗЫСКАНИЙ ГОССТРОЯ  
РОССИИ, ПИСЬМО ОТ 12.10.93 № 9-3-3/213.  
ВВЕДЕНА В ДЕЙСТВИЕ АПЦНИИПРОМЗДАНИЙ  
С 01.03.94, ПРИКАЗ ОТ 08.02.94 № 8.

РАЗРАБОТАНЫ: АПЦНИИПРОМЗДАНИЙ

ЗАМ. ДИРЕКТОРА ИНСТИТУТА  С.М. ГЛИКИН

/Зав. отделом КБЗ

 Л.С. ЯМПОЛЬСКИЙ

ГИП

 В.И. ПОГОРЕЛОВ

Обозначение докум.	Наименование	Стр.
1.435.9-36.93.1-ПЗ	Пояснительная записка,	3
1.435.9-36.93.1-10.00	Схема расположения ворот в стенах из металлических трехслойных панелей	20
1.435.9-36.93.1-10.10	Схема установки направляющей	34
1.435.9-36.93.2-05.00.00 в полу.		
1.435.9-36.93.1-10.20	Схема устройства фундаментов под направляющую 1.435.9-36.93.2-06.00.00	35
1.435.9-36.93.1-10.30	Схема раскладки элементов обрамления деревянного для стен из трехслойных металлических панелей и установка блока.	36
1.435.9-36.93.1-20.00	Схема расположения ворот в стенах из железобетонных трехслойных и легкобетонных панелей.	44
1.435.9-36.93.1-20.10	Схема раскладки элементов обрамления деревянного для стен из железобетонных и легкобетонных панелей и установка блока	51
1.435.9-36.93.1-30.00	Схема расположения ворот в стенах из кирпича.	57
1.435.9-36.93.1-10.40	Опора М1, М2	60
1.435.9-36.93.1-10.40 СБ	Опора М1, М2. Сборочный чертеж	61
1.435.9-36.93.1-10.50	Опора М3	62
1.435.9-36.93.1-10.50 СБ	Опора М3. Сборочный чертеж	63
1.435.9-36.93.1-10.01	Нащельник Н1, НВ	64
1.435.9-36.93.1-10.02	Козырек К1	65
1.435.9-36.93.1-10.03	Фланец Ф1	66
1.435.9-36.93.1-10.60	Элемент крепежный МСВ	67

1.435.9-36.93.1

Содержание

Стр.	лист	место
Р		Т

Листы пронумерованы

Техническая документация серии 1.435.9-36.93  
на ворота включает:

- Выпуск 1 - Указания по применению.  
Узлы. Рабочие чертежи.
- Выпуск 2 - Ворота с полотном из  
трехслойных металлических  
панелей. Рабочие чертежи.
- Выпуск 3 - Ворота с полотном из специаль-  
ных металлических профилей с  
минераловатным утеплителем.  
Рабочие чертежи.

1. Назначение и область применения.  
Назначение - ограждение проемов ворот  
в наружных стенах производственных  
зданий для пропуска рельсового и безрель-  
сового транспорта, камитка в откат-  
ных воротах предназначена для про-  
хода людей.

Область применения - производственные здания про-  
мышленных предприятий, возводимые в

Изм. № 1  
Изм. № 2  
Изм. № 3  
Изм. № 4  
Изм. № 5  
Изм. № 6  
Изм. № 7  
Изм. № 8  
Изм. № 9  
Изм. № 10  
Изм. № 11  
Изм. № 12  
Изм. № 13  
Изм. № 14  
Изм. № 15  
Изм. № 16  
Изм. № 17  
Изм. № 18  
Изм. № 19  
Изм. № 20  
Изм. № 21  
Изм. № 22  
Изм. № 23  
Изм. № 24  
Изм. № 25  
Изм. № 26  
Изм. № 27  
Изм. № 28  
Изм. № 29  
Изм. № 30  
Изм. № 31  
Изм. № 32  
Изм. № 33  
Изм. № 34  
Изм. № 35  
Изм. № 36  
Изм. № 37  
Изм. № 38  
Изм. № 39  
Изм. № 40  
Изм. № 41  
Изм. № 42  
Изм. № 43  
Изм. № 44  
Изм. № 45  
Изм. № 46  
Изм. № 47  
Изм. № 48  
Изм. № 49  
Изм. № 50

1.435.9-36.93.1-ПЗ

Пояснительная  
записка

Стр.	Лист	Листов
Р	1	17

АП ЦНИИПромзданий

Копировал *[подпись]*

У 00166-01-1

Формат А4

районах с температурой наружного воздуха от плюс 40°С до минус 60°С и в I...IV районах по ветровому давлению (но не более 550 Па) по СНиП 2.01.07-85 с нормальным влажностным режимом помещений и слабоагрессивной степени воздействия среды газами группы «А» по СНиП 2.03.11-85.

Ворота не предназначены для применения в качестве противопожарных и искроподающих.

В конструкции ворот использовано изобретение по а.с. № 1273483.

## 2. Технические данные.

Тип ворот - откатные с рамиткой с открыванием полотна в правую сторону при въезде в здание.

Способ открывания - механизированный и ручной (аварийный).

Усилие ручного открывания - не более 180Н.

Расчетное сопротивление теплопередаче ворот:

а) с полотном из трехслойных металлических панелей -  $1,85 \text{ м}^2 \cdot \text{ч} \cdot \text{°С} / \text{ккал}$ .

1.435.9-36.93.1-ПЗ

Лист  
2

в) с полотном из специальных металлических профилей с минераловатным утеплителем -  $116 \text{ м}^2 \cdot \text{ч} \cdot \text{°C} / \text{ккал}$ .  
 Номенклатура ворот представлена в таблице 1.  
 Таблица 1

Обозначение	Марка ворот	Масса ворот, кг	Масса металла ворот, кг	Расход металла № 1 на 1 кв. м, кг
1.435.9-36.93.2-00.00.00	Вок-С-30x30-УЛ	835,0	671,0	74,4
-01	Вок-С-36x36-УЛ	976,0	778,0	60,0
-02	Вок-С-42x42-УЛ	1088,0	863,0	48,88
-03	Вок-С-48x54-УЛ	1256,0	1001,0	38,6
1.435.9-36.93.3-00.00.00	Вок-М-30x30-УЛ	920,0	671,0	75,2
-01	Вок-М-36x36-УЛ	1072,0	784,0	60,4
-02	Вок-М-42x42-УЛ	1240,0	925,0	52,4
-03	Вок-М-48x54-УЛ	1534,0	1140,0	43,9

Марка ворот включает:

- ворота - В
- тип ворот - откатные с камитсой - 05;
- исполнение створок полотна:
  - из трехслойных металлических панелей - С;
  - из специальных металлических профилей с минераловатным утеплителем - М;

Уч. и подл. Листы и даты вкл. в проект

№	дата	лицо	подпись	дата

1.435.9-36.93.1-ПЗ

лист  
3

Копировал: *С*

13.00166-01.6

формат А4

е) цифрами обозначены координационные размеры - ширина и высота проема ворот в дециметрах;

д) вид климатического исполнения - ЧХЛ (макроклиматический район с холодным климатом) по ГОСТ 15150-69.

Для открывания полотна влевую сторону все узлы выполняются в зеркальном отражении.

### 3. Описание изделия и его составных частей.

#### 3.1. Ворота ВОК-С...-ЧХЛ.

Полотно ворот состоит из каркаса, выполненного из гнутого стального швеллера, к которому болтами крепятся трехслойные металлические панели, собранные в единую панель с помощью стальных специальных обрамлений. Рама обвязана сверху и по бокам деревянными брусками. К нижней части полотна прикреплен резиновый фартук и подвижное уплотнение, подъем и опускание которого осуществляется за счет подпружиненной штанги на полотне и упора на стене здания. По периметру полотна ворот, на всю его толщину, закреплена листовая резина, прикрытая Г-образными обрамляющими элементами.

На полотне ворот крепятся две подвески, которые выполнены качающимися и содержат по две ребордных ролика, расположенных вдоль полотна. Посредством подвесок осуществля-

1. 435.9-36.93.1-173.

Лист

4

Нп. Лобов. Л.

400166-01 7

Формат А4

ется обвязание и фиксация полотна на моно-  
рельсе. На одной из подвесок имеется переключа-  
ющее устройство с механизированного от-  
крывания на ручное. Ручка переключения вы-  
ведена на внешнюю сторону полотна.

В нижней левой части полотна установлен  
ролик, взаимодействующий с нижней направ-  
ляющей, расположенной на нулевой отметке.

В правой нижней части полотна, на его внеш-  
ней стороне, установлен боковой ролик, взаимодей-  
ствующий с боковой направляющей, расположен-  
ной вправо от проема ворот.

Несущим элементом ворот является монорельс,  
установленный с наружной стороны здания и при-  
крепленный к колоннам здания через специальные  
опорные элементы. На монорельс с помощью  
подвесок устанавливается полотно.

В левой части монорельса (со стороны улицы) рас-  
положена приводная звездочка, связанная цепью  
с натяжным роликом, установленным в правой  
части монорельса. Приводная звездочка связана  
с приводом, установленным в левой части моно-  
рельса, на боковой поверхности колонны здания,  
составным валом, который проходит через стену.  
Вал выполнен составным для возможности регулиро-  
вания его длины в зависимости от толщины стены  
в пределах от 80 до 600 мм.

Шифр плана, количество и дата выдачи

1	435	9	35	93	1-ПЗ	лист	5
---	-----	---	----	----	------	------	---

Копировал: А. -

у 0016-08 8  
формат 204



В проеме ворот установлен блок выключателей путевого, оба выключателя которого отключают привод при достижении полотном конечных положений.

На левой стороне проема ворот (со стороны улицы) устанавливается стойка, которая крепится к монорельсу и стене. На стойке установлен выключатель, исключающий возможность движения полотна при закрытой калитке, которая с помощью двух петель крепится к стойке.

Распашная калитка выполнена из трехслойной металлической панели.

### 3.2. Ворота Вок-М- ... - ЧХЛ.

Полотно ворот состоит из каркаса, выполненного из гнутого стального уголка и обрешеченного сверху и с боков деревянными брусками. К каркасу крепятся болтами установленные друг на друга стальные кароба, заполненные минераловатным утеплителем и закрытые с внешней стороны облицовкой из гнутого стального профиля трапецеидальными гофрами по ГОСТ 24045-86Е. В нижней части полотна прикреплен резиновый фартук и подвижное уплотнение. По периметру полотна ворот, на всю его толщину, закреплена листовая резина, прикрытая Г-образными обрамляющими элементами.

Описание подвесок, расположения роликов полотна, монорельсы, ручки переключения, блока выключателей путевого, стойки см. п. 3.1.

1 4359-36.93.1-113

Лист  
6

Копировал: *В.В.*

400166-01 9

формат .

Распашная калитка выполнена из деревянного каркаса, заполненного минераловатным утеплителем, облицованного стальным листом. По периметру торцевой поверхности каркаса крепится резиновая полоса. Каркас обрамлен стальными рамками, прикрепленными к нему шурупными и выполненными из гнутых стальных уголков. Места примыкания калитки к полотну обрамлены резиной с нащельниками.

### 3.3. Общие требования.

3.3.1. Ворота разработаны унифицированными и предусматривают возможность их установки в стенах выполненных из трехслойных металлических железобетонных трехслойных стеновых и легкобетонных панелей и из кирпича.

Ширина и высота проема в стене кратна модулю 500 мм.

Защитно-декоративное покрытие элементов конструкции ворот производится атмосферостойкой эмалью типа ХВ-110 по ГОСТ 18374-79; ПФ-115 по ГОСТ 6465-76; МЛ-12 по ГОСТ 9754-76.

Цвет покрытия ворот определяется архитектором в конкретном проекте.

3.3.2. Ворота должны изготавливаться на поточных механизированных технологических линиях специализированных предприятий.

3.3.3. Отношение прогиба горизонтальных и вертикальных элементов под воздействием ветровой нагрузки не превышает  $1/200$  L.

1. 435 9. 35. 93. 1-ПЗ

Лист

7

Копировал: *[подпись]*

15.00.66-01 10

Формат А4

### 3.4. Принцип работы.

При открывании ворот в механизированном режиме необходимо открыть калитку и включить привод (кнопка „Вперед“ на шкафу управления). Включается мотор-редуктор и через муфту передается вращение на вал приводной звездочки, находящейся на мановальсе, которая приводит в движение цепь и связанное с ней через ручку переключения полотно. При движении полотна происходит подъем подвижного уплотнения. При достижении полотном крайнего положения привод отключается.

Для закрывания ворот нажать на кнопку „Назад“. При достижении крайнего (закрытого) положения должно произойти опускание подвижного уплотнения и одновременное отключение привода.

При открывании ворот в ручном режиме установить ручку переключения в положение „Руч.“ и прикладывая усилие непосредственно к полотну, перевести его в положение „открыто“ или „закрыто“. Так как ручное открывание предусмотрено только как аварийное, то нормальное положение ручки переключения „АВТ.“

Остановка полотна в промежуточных положениях возможна нажатием кнопки „Стоп.“ При наезде на препятствие рычаг в подвесе полотна начинает проскальзывать относительно цепи, вследствие чего полотно останавливается. Калитка открывается на угол не менее 90°.

Получить и отпустить

1. 435.9-35.93.1-ПЗ

Копировал: [подпись]

4,00166-01-11  
Формат А4

Имя, и.подл.	Подпись и дата	Виза инв.м.

### 4. Комплект поставки.

Таблица 2

Наименование	Волотта с паротном из трехслойных металлических панелей				Кол-во по шт.
	Вол-С-30х30-УХЛ	Вол-С-35х36-УХЛ	Вол-С-42х42-УХЛ	Вол-С-48х54-УХЛ	
Палатно	1.435.9-36.93.2-01.00.00	1.435.9-36.93.2-01.00.00	1.435.9-36.93.2-01.00.00	1.435.9-36.93.2-01.00.00	1
Калитка	1.435.9-36.93.2-02.00.00	1.435.9-36.93.2-02.00.00	1.435.9-36.93.2-02.00.00	1.435.9-36.93.2-02.00.00	1
Монотелье с приводом	1.435.9-36.93.2-03.00.00	1.435.9-36.93.2-03.00.00	1.435.9-36.93.2-03.00.00	1.435.9-36.93.2-03.00.00	1
Стойка	1.435.9-36.93.2-04.00.00	1.435.9-36.93.2-04.00.00	1.435.9-36.93.2-04.00.00	1.435.9-36.93.2-04.00.00	1
Направляющая нижняя	1.435.9-36.93.2-05.00.00	1.435.9-36.93.2-05.00.00	1.435.9-36.93.2-05.00.00	1.435.9-36.93.2-05.00.00	1
Направляющая боковая	1.435.9-36.93.2-06.00.00	1.435.9-36.93.2-06.00.00	1.435.9-36.93.2-06.00.00	1.435.9-36.93.2-06.00.00	1
Блок выключателей пульты	1.435.9-36.93.2-07.00.00	1.435.9-36.93.2-07.00.00	1.435.9-36.93.2-07.00.00	1.435.9-36.93.2-07.00.00	1
Нащельник	1.435.9-36.93.2-08.00.00	1.435.9-36.93.2-08.00.00	1.435.9-36.93.2-08.00.00	1.435.9-36.93.2-08.00.00	1
Нащельник	1.435.9-36.93.2-09.00.00	1.435.9-36.93.2-09.00.00	1.435.9-36.93.2-09.00.00	1.435.9-36.93.2-09.00.00	1
Прокладка	1.435.9-36.93.2-10.00.00	1.435.9-36.93.2-10.00.00	1.435.9-36.93.2-10.00.00	1.435.9-36.93.2-10.00.00	1
Планка	1.435.9-36.93.2-11.00.00	1.435.9-36.93.2-11.00.00	1.435.9-36.93.2-11.00.00	1.435.9-36.93.2-11.00.00	1
Планка	1.435.9-36.93.2-12.00.00	1.435.9-36.93.2-12.00.00	1.435.9-36.93.2-12.00.00	1.435.9-36.93.2-12.00.00	1
Накладка	1.435.9-36.93.2-13.00.00	1.435.9-36.93.2-13.00.00	1.435.9-36.93.2-13.00.00	1.435.9-36.93.2-13.00.00	1
Накладка	1.435.9-36.93.2-14.00.00	1.435.9-36.93.2-14.00.00	1.435.9-36.93.2-14.00.00	1.435.9-36.93.2-14.00.00	1
Упор	1.435.9-36.93.2-15.00.00	1.435.9-36.93.2-15.00.00	1.435.9-36.93.2-15.00.00	1.435.9-36.93.2-15.00.00	1
Накладка.	1.435.9-36.93.2-16.00.00	1.435.9-36.93.2-16.00.00	1.435.9-36.93.2-16.00.00	1.435.9-36.93.2-16.00.00	1

В комплект поставки включить дополнительные элементы, разработанные в данном выпуске, и фундаментные заалты по документу 1.435.9-36.93.1-10.20

Итого	1.435.9-36.93.1-173	шт.	9
-------	---------------------	-----	---

Копировал *В.С.* формат А4

4 00166-01 12

И.И. Подп.	Листы и ватты	Волны и др.
------------	---------------	-------------

*Продолжение таблицы 2*

Наименование	Волны с покрытием из специальных металлических прокладок				шт. в 100 шт. в 100 шт. в 100 шт.
	Вол. М-30х30-УХЛ	Вол. М-35х35-УХЛ	Вол. М-40х40-УХЛ	Вол. М-45х45-УХЛ	
Полотно	1.435.9-36.93.3-01.00.00	1.435.9-36.93.3-01.00.00	1.435.9-36.93.3-01.00.00	1.435.9-36.93.3-01.00.00	1
Калитка	1.435.9-36.93.3-02.00.00	1.435.9-36.93.3-02.00.00	1.435.9-36.93.3-02.00.00	1.435.9-36.93.3-02.00.00	1
Мониторы с приводом	1.435.9-36.93.2-03.00.00	1.435.9-36.93.2-03.00.00	1.435.9-36.93.2-03.00.00	1.435.9-36.93.2-03.00.00	1
Станок	1.435.9-36.93.2-04.00.00	1.435.9-36.93.2-04.00.00	1.435.9-36.93.2-04.00.00	1.435.9-36.93.2-04.00.00	1
Направляющая муфта	1.435.9-36.93.2-05.00.00	1.435.9-36.93.2-05.00.00	1.435.9-36.93.2-05.00.00	1.435.9-36.93.2-05.00.00	1
Направляющая вала	1.435.9-36.93.2-06.00.00	1.435.9-36.93.2-06.00.00	1.435.9-36.93.2-06.00.00	1.435.9-36.93.2-06.00.00	1
Блок выключателя					1
Путевик	1.435.9-36.93.2-07.00.00	1.435.9-36.93.2-07.00.00	1.435.9-36.93.2-07.00.00	1.435.9-36.93.2-07.00.00	1
Щельник	1.435.9-36.93.3-00.00.01	1.435.9-36.93.3-00.00.01	1.435.9-36.93.3-00.00.01	1.435.9-36.93.3-00.00.01	1
Щельник	1.435.9-36.93.3-00.00.04	1.435.9-36.93.3-00.00.04	1.435.9-36.93.3-00.00.04	1.435.9-36.93.3-00.00.04	1
Проходка	1.435.9-36.93.2-00.00.02	1.435.9-36.93.2-00.00.02	1.435.9-36.93.2-00.00.02	1.435.9-36.93.2-00.00.02	1
Планка	1.435.9-36.93.2-00.00.03	1.435.9-36.93.2-00.00.03	1.435.9-36.93.2-00.00.03	1.435.9-36.93.2-00.00.03	1
Планка	1.435.9-36.93.2-00.00.04	1.435.9-36.93.2-00.00.04	1.435.9-36.93.2-00.00.04	1.435.9-36.93.2-00.00.04	1
Накладка	1.435.9-36.93.2-00.00.05	1.435.9-36.93.2-00.00.05	1.435.9-36.93.2-00.00.05	1.435.9-36.93.2-00.00.05	1
Циря	1.435.9-36.93.2-00.00.06	1.435.9-36.93.2-00.00.06	1.435.9-36.93.2-00.00.06	1.435.9-36.93.2-00.00.06	1

В комплект поставки включить дополнительные элементы, разработанные в данном выпуске, и фундаментные валты по docum. 1.435.9-36.93.1.10.20.

И.И. Подп.	Листы и ватты	Волны и др.
------------	---------------	-------------

1.435.9-36.93.1-173

шт.

10

Копирован: 2-

Формат А4

1.435.9-36.93.1-173

### 5. Указания по монтажу.

- 5.1. Перед началом монтажа необходимо произвести внешний осмотр сборочных единиц ворот, обратив внимание на соответствие их рабочей документации.
- 5.2. Монтаж ворот следует производить методами, обеспечивающими безопасность ведения монтажных работ с использованием грузоподъемных механизмов.
- 5.3. При монтаже необходимо пользоваться узлами примыкания ворот к стеновым ограждениям различного типа, приведенными в настоящем выпуске, установив предварительно все необходимые закладные элементы в соответствии с узлами.
- 5.4. Допуск установки монодельса по докум. 1.435.9-36.93.1-10.00... - 30.00 по высоте не более  $\pm 2$  мм.
- 5.5. Монтаж электрооборудования выполнять согласно электрическим схемам с соблюдением "Правил устройств электроустановок", утвержденных МИНЭнерго СССР 1976 г.

### 6. Указания по эксплуатации.

- 6.1. При движении полотна запрещается проход или проезд через проем ворот.
- 6.2. Над воротами должны быть установлены запрещающие знаки ограничения

1.435.9-36.93.1-173

лет

11

Копировал *[подпись]* 4.00.06-01 М формат А4

высоты и ширины по ГОСТ 10807-78 внутри и снаружи здания

6.3. Все металлические части электрооборудования, которые могут оказаться под напряжением вследствие повреждения изоляции, должны быть заземлены. Все заземленные части должны быть присоединены к контуру заземления

6.4. При необходимости возможно установка воздушной завесы.

7. Архитектурно-строительные решения.

7.1. Водота отсатные предусматривается установка в зданиях наружные стены которых выполняются из кирпича и по следующим проектным материалам:

- Серия 1.432.2-24, Стены из металлических трехслойных панелей с теплоизоляцией из пенополиуретана для одноэтажных промышленных зданий;

- Серия 1.432.1-21, Железобетонные трехслойные стеновые панели длиной 6м для отапливаемых производственных зданий с высокой влажностью и агрессивной средой;

- Серия 1.432.1-26, Железобетонные трехслойные стеновые панели длиной 6м на гибких связях, изготавливаемые "лицом вниз" для производственных зданий промышленных предприятий;

- Серия 1.030.1-1/88, Стены наружные из однослойных панелей для каркасных общественных зданий, производственных и вспомогательных зданий промышленных предприятий.

7.2. Стена из металлических трехслойных

1.435.9-36.93.1-ПЗ

ЛСТ  
120

Копировал *А*

13.00165-01 15

Формат А4

Имя, Фамилия, Подпись и дата, Взято из

И.М.	Ф.И.М.	М.С.	Подпись	Дата

панелей на участке, занимаемом воротами, решается в типовых конструкциях указанной выше серии (пункт 7.1).

Цоколь в зоне двух шестиметровых шагов выполняется из тех же панелей, что и основной цоколь, но цокольные панели в этих пролетах ставятся заподлицо с металлическими панелями.

Цокольная панель в зоне примыкания к колонне должна иметь подрез см. документ 1.435.9-36.93.1-10.00 узел 7.

7.3. В стенах из железобетонных трехслойных и легкобетонных панелей участок стены в зоне двух шестиметровых шагов выполняется из типовых панелей и простенок, имеющих типовое крепление по указанным выше сериям.

Кирпичные стены выполняются с применением лицевого кирпича с расшивкой швов.

7.4. Несущей частью ворот является мандрель, который крепится к опорам на болтах.

В зданиях со стальными колоннами опоры привариваются непосредственно к колоннам, в зданиях с железобетонными колоннами - к стальным закладным деталям в наружной грани колонн. Закладные детали в колоннах на заданных отметках должны быть предусмотрены в чертежах конкретного проекта.

7.5. Узлы сопряжения ворот и стены имеют единое решение для всех конструкций стен. Уплатнение зазора между стеной и полотном осу-

Имя Инициалы Подпись и дата Серия и №

УЗМ	КВА	ЛСТ	НОВ	ПРО	РАТ
-----	-----	-----	-----	-----	-----

1.435.9-36.93.1-13

лист 13

Копировал: [подпись]

4 00166-01 16 формат А4



ществляется с помощью деревянных обрамлений, расположенных по периметру проема.

7.6. Узлы сопряжения монобетона и стенов, в которых предусматривается герметизация стыков, должны выполняться с учетом требований СН 420-71. Указания по герметизации стыков при монтаже строительных конструкций.

7.7. Для защиты стенов от повреждений предусмотрены колесоотбойники в зоне проема ворот снаружи здания.

7.8. С целью обеспечения безопасности работающего персонала полотна ворот и элементы строительных конструкций должны иметь знаки безопасности с соответствующими специальными цветами по ГОСТ 12.4.026-76.

7.9. Дополнительные изделия для участков стенов с воротами (элементы обрамления проемов; опоры, нащельники, козырьки, фланец) разработаны и включены в настоящий выпуск. Номенклатура дополнительных изделий приведена в табл. 3 лист. 17.

7.10. Дополнительные изделия должны иметь защитно-декоративное покрытие в соответствии с общим разработанным цветовым решением здания, требованиями конкретного проекта, согласованными с заводом-изготовителем.

7.11. Расход изделий и материалов по узлам дан на каждую схему расположения ворот в различных стенах.

Изд. № 221. Издательство и дата выпуска

№	СМ	ЛСТ	МОН	РАСЧ	ДРУГ

1. 435.9-36.93.1-173

Лист 14

Копировал: Б.С.

15 июля 17 формат А4

Материалы и изделия стен и потолка в зоне вара, расход лакокрасочных, полимерных и других материалов, выбор которых осуществляется непосредственно при разработке проекта, в расход не включены и должны быть учтены в спецификациях конкретного проекта.

8.12. Документы с номером - 10.00 разработаны для стен из металлических трехслойных панелей; - 20.00 - для стен из железобетонных трехслойных стеновых и железобетонных панелей; - 30.00 - для стен из кирпича.

Шифр, год, лист, дата, подпись и дата

И.С.И.	И.С.И.	И.С.И.	И.С.И.	И.С.И.	И.С.И.	И.С.И.	И.С.И.	И.С.И.	И.С.И.

1. 435. 9-36. 93. 1-173

Лист

15

Копировал *С*

4 00166-01 18

Формат А4

Ворота с полотном из трехслойных  
металлических панелей

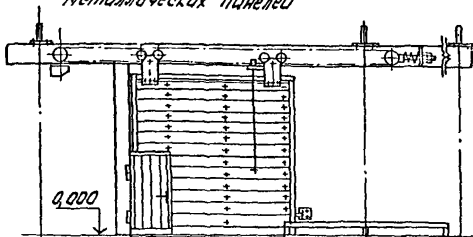


Рис. 1

Ворота с полотном из специальных  
металлических профилей с  
минераловатным утеплителем

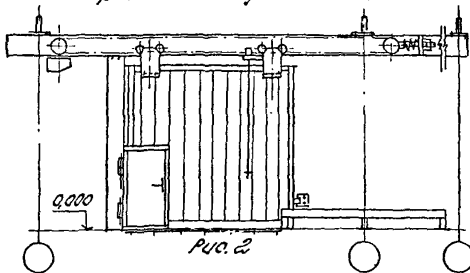


Рис. 2

ИЗДАНИЕ ПОСЛЕДНЕЕ И ВОЛНА ВЪЗРАЩАЮЩАЯСЯ

ИЗМ.	КОЛ-ВО	ЛИСТ	ИЗДАНИЕ	ПОДПИСЬ	ДАТА

1.435.9-36.93.1-ПЗ

Лист  
16

Копировал: фф-

15 001621 0 формат А4

9. Номенклатура дополнительных изделий. Таблица 3

Обозначение	Марка	Эскиз	Масса, кг	Примечание
1.435.9-36.93.1-10.40	M1		38,5	
1.435.9-36.93.1-10.40-01	M2		497	
1.435.9-36.93.1-10.50	M3		39,0	
1.435.9-36.93.1-10.01	H1		2,8	
-01	H2		2,9	
-02	H3		3,47	
-03	H4		4,46	
-04	H5		2,5	
-05	H6		3,0	
-06	H7		3,48	
-07	H8		3,98	
1.435.9-36.93.1-10.02	K1		38,5	
1.435.9-36.93.1-10.03	Ф1		0,6	

Изм. № 1. Дел. № 1. Изм. № 1. Дел. № 1. Изм. № 1. Дел. № 1.

Изм. № 1. Дел. № 1. Изм. № 1. Дел. № 1. Изм. № 1. Дел. № 1.

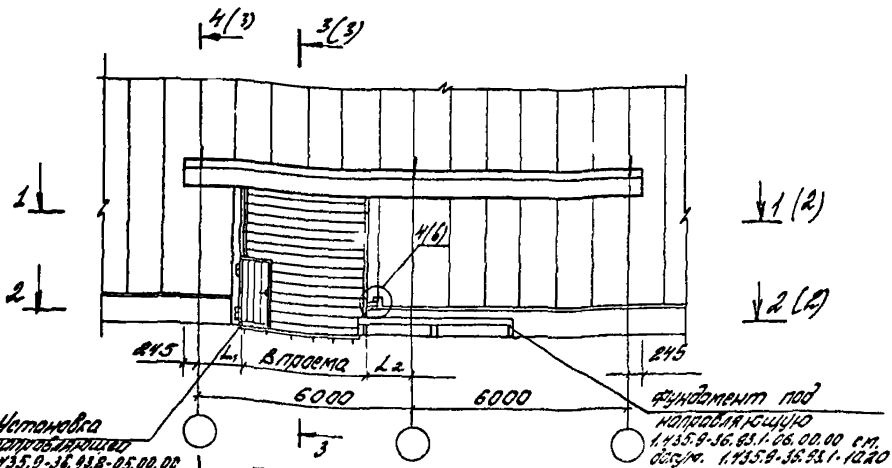
1.435.9-36.93.1-173

Изм. № 1

Копировал: *Григорьев*

43.00166-01 20

формат А.



**Установка**  
**металлопластикового**  
**окна**  
 1.435.9-36.93.1-05.00.00  
 в полу см. докум.  
 1.435.9-36.93.1-10.10

**Фундамент под**  
**направляющую**  
 1.435.9-36.93.1-06.00.00 см.  
 дет./р. 1.435.9-36.93.1-10.20

Таблицу исполнений  
 см. на листе 10.

1.435.9-36.93.1-10.00

Изм	№	Исполн	Дата	Взам. инв. №
Г.И.П.	Исполнено	Исполн		
В.С.П.	Исполнено	Исполн		
В.С.П.	Исполнено	Исполн		
И.Контр.	Исполнено	Исполн		

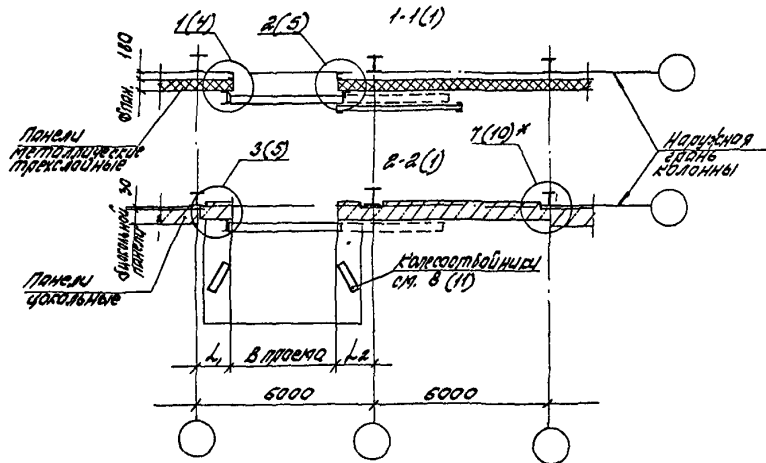
**Схема расположения**  
**баров в стенах**  
**из металлических**  
**термоизоляционных панелей**

Стр.	№	Исполн	Листов
Р	1	14	

ИПЧ/ИПЧ/ПРОЕКТОРЫ  
 10.07.07

4.02.16-01 21

Шифр проекта / Подпись и дата / Взам. шифр



\* см. пункт 7.2 докум.  
1.435.9-36.93.1-13

--	--	--	--	--	--	--	--	--	--

1.435.9.36.93.1-10.00

лист  
2

Копировал: *ВЛ*

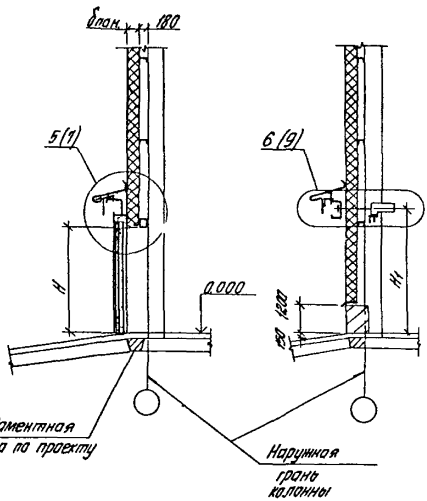
Формат А4

73 10-99/00 51

74

3-3 (1)

4-4 (1)



Фундаментная балка по проекту

Наружная грань колонны

Участок № 10001  
Водоотвод и канализация

Имя	Валентин	Дмитрий	Сергей	Павел	Александр	Владимир
-----	----------	---------	--------	-------	-----------	----------

1435.9-36.93 1-10.00

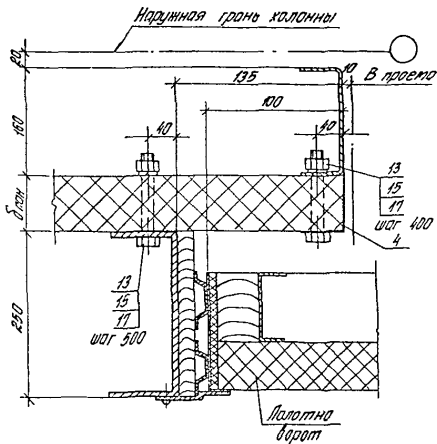
Лист 3

Копировать в Стрельцова

13.00166-01 23

Формат

1 (2)



Шифр проекта: 1.435.9-36.93.1-10.00

Копировал Стрельцова

1.435.9-36.93.1-10.00

Лист

4

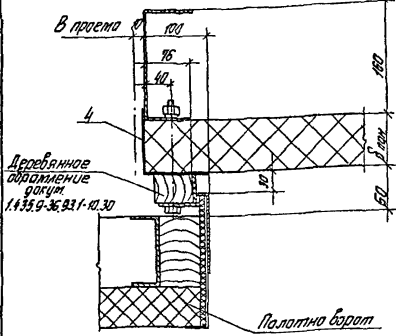
1500166-01 24

Формат А4



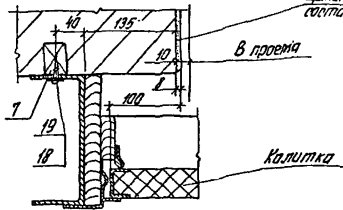
2 (2)

Наружная грань колонны



3 (2)

Цементная затирка состав 1:2 марки 100



№ 1.435.9-36.931-10.30

1.435.9-36.931-10.00

Лист 5

Копировал Стрельцова

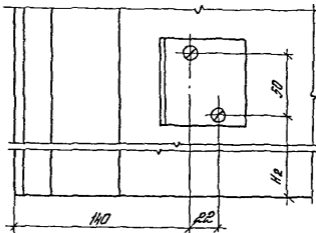
4.00166-01 25

Формат А4

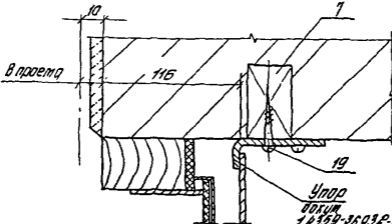
(4) (1)

5L

15



5-5



Угол  
ГОСТ 14359-36.931.00.00.06

14359-36.931-10.00

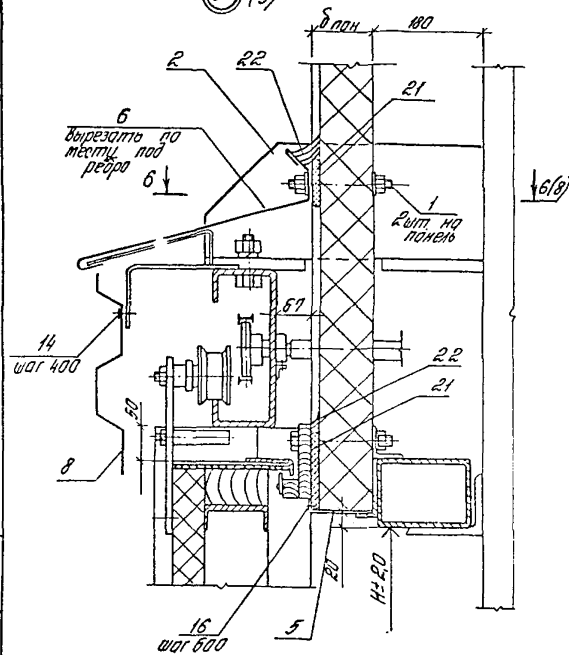
6

Капиробал и Стрельцова

13.00168-01 26

Формат А4

5 (3)



Черт. № 1000. Контур и детали. Контурный эс.

Изм. Конт. Авт. Конт. Подпись Дата

1.435.9-36.93.1-10.00.

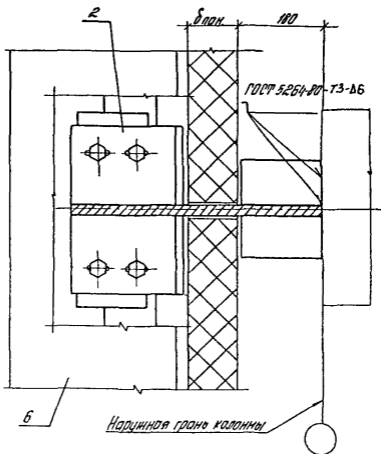
Лист 7

Калибрвал Стрельцова

13.00166-01 27

Формат А4

6-6 (7)



Изм. № 1 по ТЗ. Изготовлено в цехе № 1. Дата: 10.00

Изм.	№	Деталь	Дата

1.435.9-36.93.1-10.00

Лист

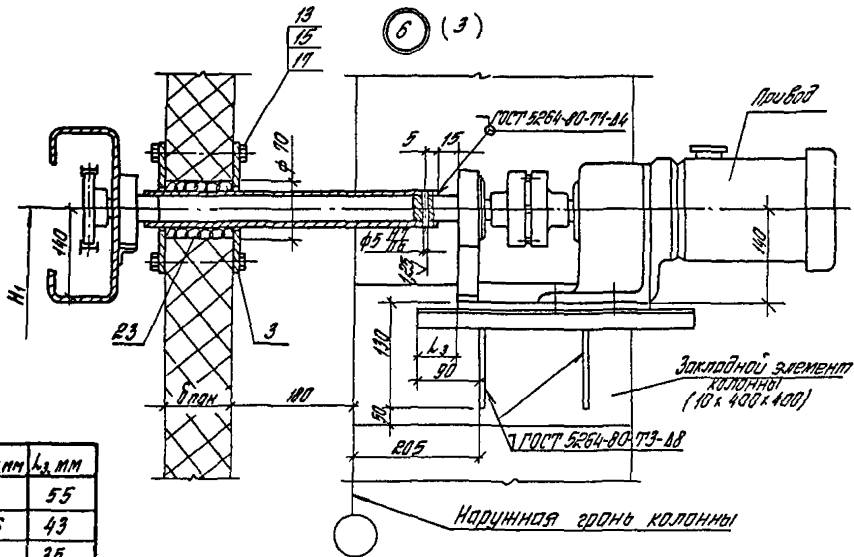
8

Копирабол Стрельцова

Ц 00166-01 28

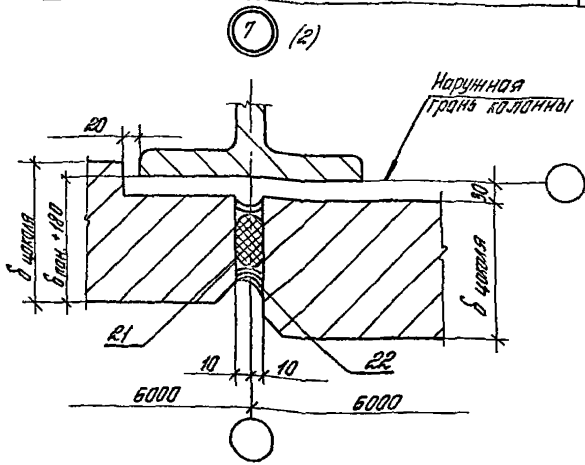
Формат А4

6 (3)



δ, мм	L3, мм
80	55
94.6	43
100	35

1400165-01 29



Обозначение	Марка вент	$V_{\text{вк}}^*$	$V_1$ мм	$H_1$ мм	$H_1$ мм	$H_2$ мм	$L_1$ мм	$L_2$ мм	Масса кг
1.435.9-36.93.1-10.00	В0К-С-30x30-УХЛ	1			1202	245			
	В0К-М-30x30-УХЛ	2	3000	3000	1305	258	1500	1900	254,0
-01	В0К-С-36x36-УХЛ	1				245			
	В0К-М-36x36-УХЛ	2	3500	3500	1305	258	1200	1200	256,0
-02	В0К-С-42x42-УХЛ	1				245			
	В0К-М-42x42-УХЛ	2	4200	4200	1508	258	600	1200	255,0
-03	В0К-С-48x54-УХЛ	1				245			
	В0К-М-48x54-УХЛ	2	4800	5400	1508	258	600	600	259,0

\* Рисунок см. лист 21 докум. 1.435.9-36.93.1-13

УЧ. Метод. Изобретение и патент. Удмурт. инст. № 2

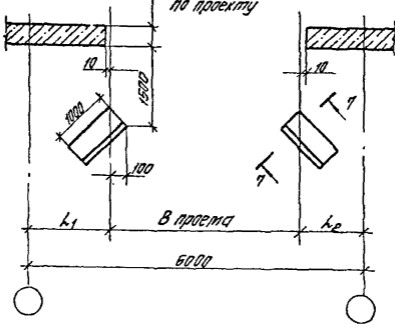
Изм	№	Дата	Лист	№	Всего	Листов	Итого	Конт
								10

1.435.9-36.93.1-10.00

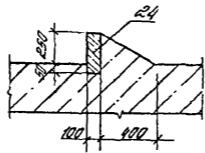
Капирава Стрельцова 4 00166-01 30 Формат А4

8 (2)

Толщина стены по проекту



7-7



1-3  
 4-6  
 7-9  
 10-12  
 13-15  
 16-18  
 19-21  
 22-24  
 25-27  
 28-30  
 31-33  
 34-36  
 37-39  
 40-42  
 43-45  
 46-48  
 49-51  
 52-54  
 55-57  
 58-60

№	Имя	Фамилия	Отчество	Подпись	Дата

1.435.9-36.931-10.00

400166-01 37

Лист 11

Копия: бал стрельцова

Формат А4

Имеются ли подтеки и дата взвешивания

Марка поз.	Обозначение	Наименование	Кол. на исп. 1.435.9-36.93.1-10.00				Масса г/кг	Примечание
			-	01	02	03		
		<u>Свободные единицы</u>						
1	1.435.9-36.93.1-10.60	Элемент крепежный МСВ	52	52	44	44	А4	
2	1.435.9-36.93.1-10.05СВ	Опора М1	3	3	3	3	А4	
		<u>Детали</u>						
3	1.435.9-36.93.1-10.03	Фланец Ф1	4	4	4	4	А4	
4	1.435.9-36.93.1-10.01	Нащельник Н1	2				А4	
	-01	Нащельник Н2		2				
	-02	Нащельник Н3			2			
	-03	Нащельник Н4				2		
5	1.435.9-36.93.1-10.01-04	Нащельник Н5	1					
	-05	Нащельник Н6		1				
	-06	Нащельник Н7			1			
	-07	Нащельник Н8				1		
			1.435.9-36.93.1-10.00				Итого	12

У00166-01 22

КОМПОНОВАНИЕ

КОМПОНАТ А4

131



Имя, отчество, должность, фамилия

Поряд. поз.	Обозначение	Наименование	Кол. на lot. 1.435.9-36.931-10.00				Кол. на lot. 1.435.9-36.931-10.00	Кол. на lot. 1.435.9-36.931-10.00
			01	02	03	04		
6	1.435.9-36.931-10.00	Ковылок №1	1	1	1	1		
7	1.435.9-36.931-10.00	Пробка (антидемпинг-важная) Пиламатериалы хвойных пород 2 <sup>ой</sup> сорт ГОСТ 8486-86Е ф 32; L=60116; K=320	4	4	4	4	3,05	Б4
8	1.435.9-36.931-10.05	Обшивка профилированный стальной лист ГОСТ 24045-86Е с 44-1000-0,8 (400x18520)-2,0; K=20	1	1	1	1	42,5	Б4
		Стандартные изделия						
13		Болт М10-8x120, 58, 01, 80 ГОСТ 7798-70	15	18	20	26	0,086	
14		Винт самонарезающий 8,6x14, 58, 01, 20/ГОСТ 10621-80	52	48	44	40	0,005	

Имя, отчество, должность, фамилия

1.435.9-36.931-10.00

Лист 13

Копировать

Копировать

10.00.00-01.00

13

Шифр, материал, подпись и дата, взят. инв. №

Марка, поз	Обозначение	Наименование	Кол. на лист 1.435.9-36.931-10.00				Масса, кг	Примечание
			-	01	02	03		
15		Гайка М10-Тн. 5.01.20 ГОСТ 5915-70	15	18	20	26	0,011	
16		Засеялка комбинированная ЗК-10 ТУ 67.14-75	5	7	8	9	0,002	
17		Шайба 10.65Г. 02.9 ГОСТ 6402-70	15	18	20	26	0,002	
18		Шайба 5.01.пс 6.01.20 ГОСТ 11371-78	2	2	2	2	0,0004	
19		Шпурит 5x50 ГОСТ 1144-80	4	4	4	4	0,006	
<b>Материалы</b>								
21		Прокладка ПРП-40 К40.300 ГОСТ 19177-81	13	15	16	19		М
22		Пластика силиконовая ТУ 6-02-775-73	50	60	70	90		кг
23		Минеральная вата ГОСТ 4640-84	60	60	60	60		кг
24		Камень бортовой БР100,30,15 ГОСТ 6665-82	2	2	2	2		

Кл. 10-99165-01 24

УЗМ	СМЧ	ЛСТ	АВК	ЛВТ	ЛТ

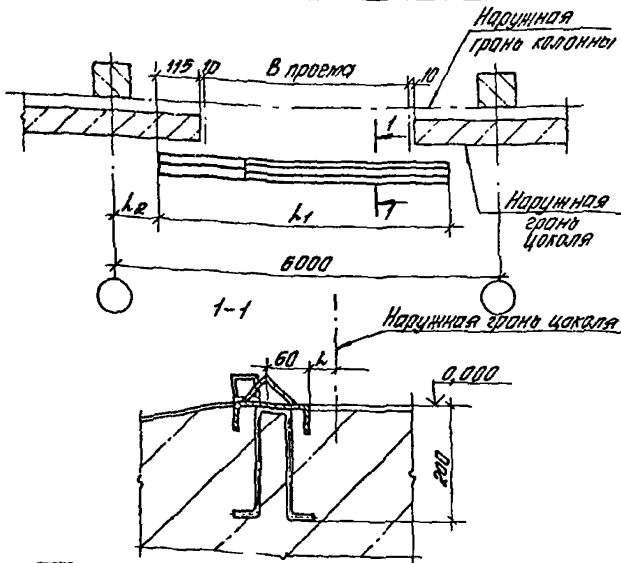
1.435.9-39.931-10.00

Лист  
14

комбинированная

комбинированная

13



Марка ворот	Рис.*	В проеме, мм	h, мм	h <sub>1</sub> , мм	h <sub>2</sub> , мм
ВСК-С-30x30-УХЛ	1		60	4240	1375
ВСК-М-30x30-УХЛ	2	3000	30	4840	1075
ВСК-С-36x36-УХЛ	1		60	4840	1075
ВСК-М-36x36-УХЛ	2	3600	30	5440	475
ВСК-С-42-42-УХЛ	1		60	5440	475
ВСК-М-42-42-УХЛ	2	4200	30	6040	475
ВСК-С-48-54-УХЛ	1		60		
ВСК-М-48-54-УХЛ	2	4800	30		

\* Рисунок см. лист 16 докум. 1.435.9-36.931-ПЗ

1.435.9-36.931-10.10

ВСК-С-30x30-УХЛ  
 ВСК-М-30x30-УХЛ  
 ВСК-С-36x36-УХЛ  
 ВСК-М-36x36-УХЛ  
 ВСК-С-42-42-УХЛ  
 ВСК-М-42-42-УХЛ  
 ВСК-С-48-54-УХЛ  
 ВСК-М-48-54-УХЛ

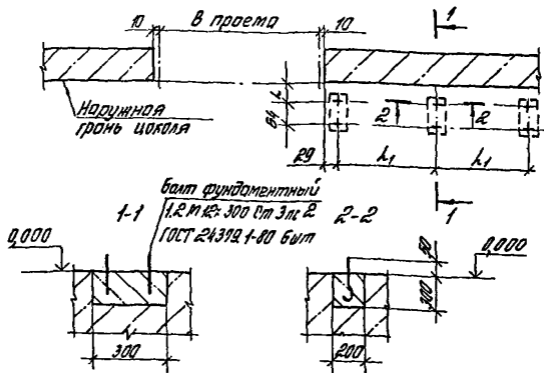
УХЛ	УХЛ	УХЛ
УХЛ	УХЛ	УХЛ
УХЛ	УХЛ	УХЛ
УХЛ	УХЛ	УХЛ

Схема установки  
 направляющей  
 1.435.9-36.931-05.00.00  
 в полу

Рис. 1  
 1  
 ЯП ЦНИИПРОМЗДАТНИИ

Коллекция Стрельцова

13.00.166-01 35 Ворота В4



Марка болта	Диаметр, мм	h, мм	L1, мм
ВОК-С-30х30-УХЛ	1	300	
ВОК-М-30х30-УХЛ	2	299	1535
ВОК-С-36х36-УХЛ	1	308	
ВОК-М-36х36-УХЛ	2	299	1935
ВОК-С-42х42-УХЛ	1	308	
ВОК-М-42х42-УХЛ	2	299	2235
ВОК-С-48х54-УХЛ	1	308	
ВОК-М-48х54-УХЛ	2	299	2535

\*Рисунок ст. лист 16 докум. 1.435.9-36.93 1-13

1.435.9-36.93.1-10.20

И.И.И.	К.К.К.	Л.Л.Л.
М.М.М.	Н.Н.Н.	О.О.О.
П.П.П.	Р.Р.Р.	С.С.С.
Т.Т.Т.	У.У.У.	Ф.Ф.Ф.
Х.Х.Х.	Ц.Ц.Ц.	Ч.Ч.Ч.
Ш.Ш.Ш.	Щ.Щ.Щ.	Ъ.Ъ.Ъ.
Ы.Ы.Ы.	Ь.Ь.Ь.	Э.Э.Э.
Ю.Ю.Ю.	Я.Я.Я.	

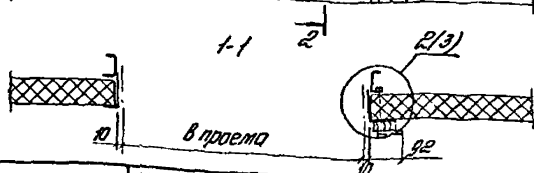
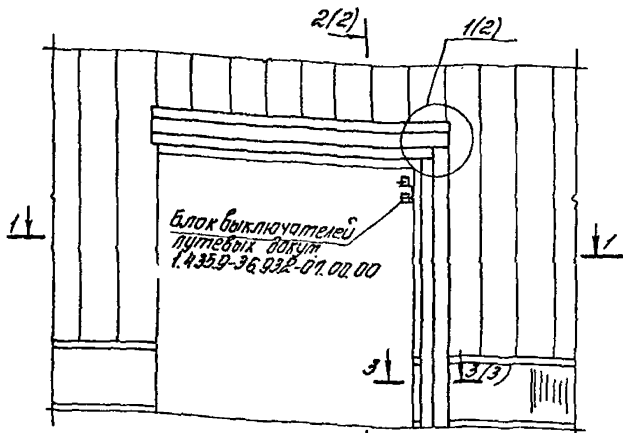
Схема устройства  
фундаментов под  
направляющую  
1.435.9-36.93.2-06.00.00

Лист	Листов
Р	Т
ЯПЦНИИПРОМЗДАНИИ	

Контроль Стрельцова

13.05.85-01 36

Формат А4



Обозначение	Марка барот	В проема мм	Наружная мм	Н <sub>1</sub> , мм	Н <sub>2</sub> , мм	Н <sub>3</sub> , мм	Масса, кг
1.435.9-36.93.1-10.30	80К-С-30x30-УХЛ	3000	3000	2794	8	90	28
-01	80К-М-30x30-УХЛ			2808	22	84	28,1
-02	80К-...-35x35-УХЛ	3600	3600	3408	22	84	34,3
-03	80К-...-42x42-УХЛ	4200	4200	4008	22	84	39,5
-04	80К-...-48x48-УХЛ	4800	5400	5208	22	84	48,5

1.435.9-36.93.1-10.30

Исполнитель: Давыдов А.С.

Проверено: Кошкин В.И.

Утверждено: [подпись]

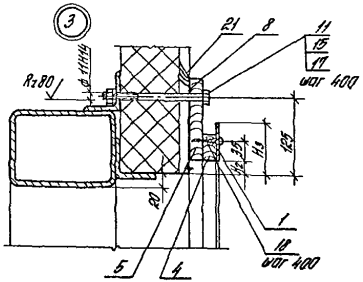
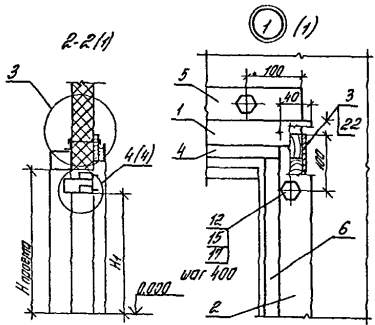
Дата: [подпись]

Схема раскладки элементов  
обратления деревянного  
для стен из трехслойных  
металлических панелей  
и установка блока

Масштаб: 1:1

Листов: 8

ЯП ЦНИИПРОМЗДАНИИ



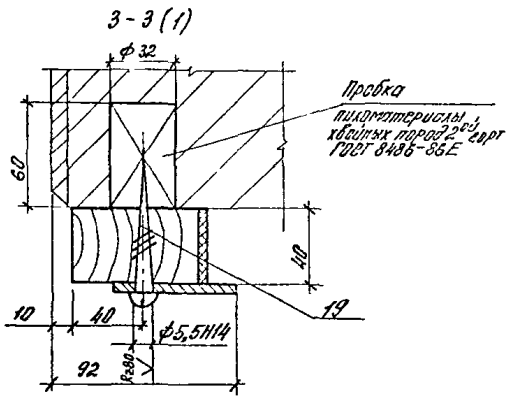
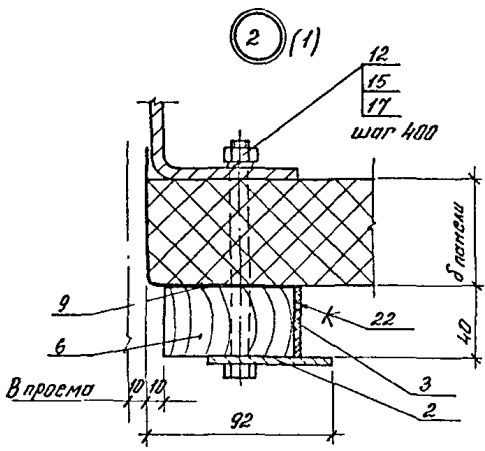
Вид № 10. Вид № 11. Вид № 12. Вид № 13. Вид № 14. Вид № 15. Вид № 16. Вид № 17. Вид № 18. Вид № 19. Вид № 20. Вид № 21. Вид № 22. Вид № 23. Вид № 24. Вид № 25. Вид № 26. Вид № 27. Вид № 28. Вид № 29. Вид № 30.

1.435.9-36.931-10.30

Копировал Стрельцова

400168-01 32

Рисунки А4



Инв. № тех. условия и дата выдачи инв. №

1.435.9-36.93.1-10.30

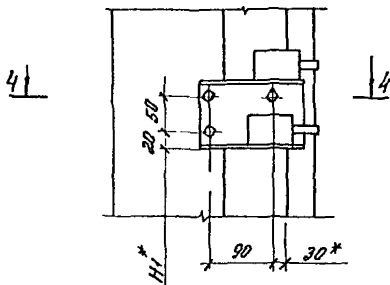
Лист  
3

Копирован: Делега

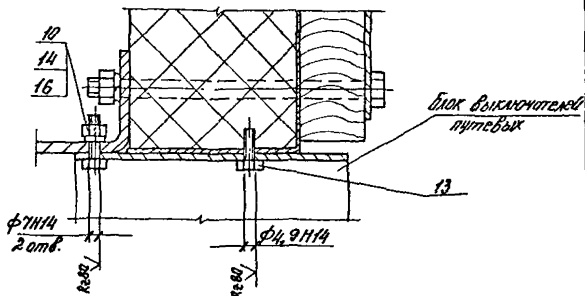
13.00166-01 29

формат А4

4 (1)



4-4



\* Место крепления блока выключателей путевых уточнить по упорам на платинке.

1.435.9-36.93.1-10.30

Лист

4/1

Копирован: Пелеха

1300166-01 40

формат А4



№ п/п подл. | Подпись и дата | Всего листов

Марка, поз.	Обозначение	Наименование	Кол. по исп. 1.435.9-36.931-10.30 -					Кол-во в з. кт	Примеч.
			-	01	02	03	04		
		<u>Детали</u>							
		Пластина							
		Лист 6-ПН-20 ГОСТ 19903-74							
		ок 35084-Вит. 3к2-1870271523-89							
1	1.435.9-36.931-10.31	(40x3226)-2.0; R280/	1	1			2.0	64	
	-01	(40x3226)-2.0; R280/			1		2.4	64	
	-02	(40x4426)-2.0; R280/				1	2.9	54	
	-03	(40x5026)-2.0; R280/				1	3.1	64	
2	1.435.9-36.931-10.32	(62x3054)-2.0; R280/	1				2.9	64	
	-01	(62x3054)-2.0; R280/		1			2.98	64	
	-02	(62x3554)-2.0; R280/			1		3.5	64	
	-03	(62x4254)-2.0; R280/				1	4.1	64	
	-04	(62x5454)-2.0 R280/				1	5.3	64	
		<u>Уплотнение</u>							
		Пластина I, рцлон							
		ЛМКШ-Г-5-99/ГОСТ 1338-90							
3	1.435.9-36.931-10.33	(40x 3100)	1				0.86	64	
			1.435.9-36.931-10.30					Докл 5	

5.00166-01 41

31м 31м 31м 31м 31м 31м 31м

Копировал Стрельцова

Формат А4

40

Имя № пола Латыш и Волга Вал. инв. №

Марка, поз.	Обозначение	Наименование	Кол. на исполн. 1.435.9-36.93.1-10.30								Масса ед., кг	Примечание	
			-	01	02	03	04						
3	-01	(40x3115)-20		1									
	-02	(40x3715)-20			1							0,87	64
	-03	(40x4315)-20				1						1,0	64
	-04	(40x5515)-20					1					1,2	64
		Обратление						1				1,5	64
	Антисептирование												
	Пиломатериалы												
	Хвойных пород 2В сорт												
	ГОСТ 8486-86Е												
4	1.435.9-36.93.1-10.34	(20x50x3210)-20 <sup>Кл.200</sup>	1	1									
	-01	(20x50x3810)-20 <sup>Кл.200</sup>			1							24	64
	-02	(20x50x4410)-20 <sup>Кл.200</sup>				1						28	64
	-03	(20x50x5010)-20 <sup>Кл.200</sup>					1					33	64
5	1.435.9-36.93.1-10.35	(20x130x3210)-20 <sup>Кл.200</sup>	1	1				1				37	64
	-01	(20x130x3810)-20 <sup>Кл.200</sup>			1							6,2	64
	-02	(20x130x4410)-20 <sup>Кл.200</sup>				1						7,4	64
	-03	(20x130x5010)-20 <sup>Кл.200</sup>					1					8,5	64
6	1.435.9-36.93.1-10.36	(40x65x3042)-20 <sup>Кл.200</sup>	1					1				97	64
	-01	(40x65x3042)-20 <sup>Кл.200</sup>		1								5,9	64

400166-01 42

Имя № пола Латыш и Волга Вал. инв. №

1.435.9-36.93.1-10.30

6

Капитал Интернационал

Шансон 6/1

№ п/п, дата, кол-во и дата, изм. № п/п

Марка поз.	Обозначение	Наименование	Кол. на исп. 1.435.9-36.93.1-10.30-					Цена	Примечание
			-	01	02	03	04		
6	-02	(40x66x3642) 20; № 200			1			7,2	Б4
	-03	(40x66x4242) 20; № 200				1		8,3	Б4
	-04	(40x66x5442) 20; № 200					1	10,7	Б4
		Прокладка Пленка полиэтиленовая 1 сорт, ГОСТ 10354-82							
8	1.435.9-36.93.1-10.31	Мс. 0,4 x 130 x 3210	1	1					
	-01	Мс. 0,4 x 130 x 3810			1			0,15	Б4
	-02	Мс. 0,4 x 130 x 4410				1		0,17	Б4
	-03	Мс. 0,4 x 130 x 5010					1	0,2	Б4
9	1.435.9-36.93.1-10.38	Мс. 0,4 x 62 x 3028	1					0,23	Б4
	-01	Мс. 0,4 x 62 x 3042		1				0,05	Б4
	-02	Мс. 0,4 x 62 x 3642			1			0,06	Б4
	-03	Мс. 0,4 x 62 x 4242				1		0,08	Б4
	-04	Мс. 0,4 x 62 x 5442					1	0,09	Б4
		Стандартные изделия							
		Баллон ГОСТ 7798-70							
10		МБ-8g x 16.58.01.20	2	2	2	2	2		0,006

Б4 10-99100Б

Изм. № п/п, дата, кол-во и дата, изм. № п/п

1.435.9-36.93.1-10.30

Лист 1

Калининград Стрелково

Формат Б4

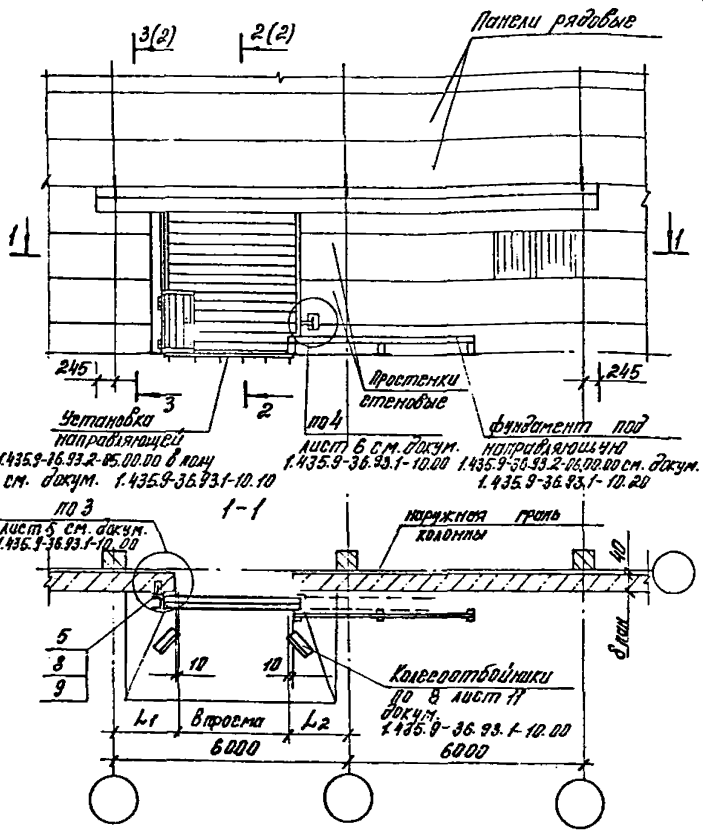
12

№ п/п	Подпись и дата	Зам. инж. А.В.
-------	----------------	----------------

Марка, поз.	Обозначение	Наименование	Кол. на испол. 1.4.95.9-36.93.1-10.30.										Масса ед, кг	Примечание		
			-	01	02	03	04									
11		M10-89 x 140.58.01.20	8	8	10	12	13								0,1	
12		M10-89 x 150.58.01.20	6	6	7	8	11								0,12	
13		Винт самонарезающий 86 x 14 ПУЗБ-2142-78	1	1	1	1	1								0,005	
		Гайки ГОСТ 5915-70														
14		M6-7H.5.01.20	2	2	2	2	2								0,002	
15		M10-7H.5.01.20	14	14	17	20	24								0,011	
		Шайбы ГОСТ 6402-70														
16		Б.Б5Г. 02.9	2	2	2	2	2								0,0005	
17		10.Б5Г. 02.9	14	14	17	20	24								0,002	
		Шайбы ГОСТ 1144-80														
18		5 x 40	8	8	10	12	13								0,005	
19		5 x 70	2	2	2	2	2								0,009	
		<u>Материалы</u>														
21		Мастика силиконовая ТУ6-02-775-73	30	30	40	50	70									кг
22		Клей Н88-НП ТУЗБ-105-1051-82	15	15	18	20	30									кг

44 00016-01 44

										1.4.95.9-36.93.1-10.30										№ п/п
																				8
Зам. Магус										Котловый Стрельцова										Формат А4



Таблицу исполнений см. на листе 2.

1. 435.9-36.93.1-20.00

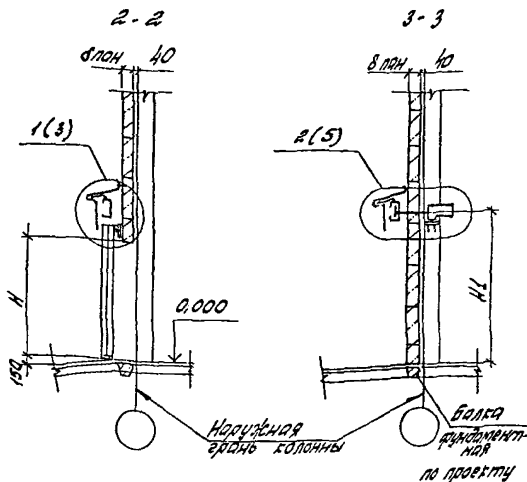
№м.	Контр.	Лист	Маск.	Подпись	Дата
ГНП	Погорелов	10			
В. С. С.	Александров	11			
Вед. инж.	Скрябин	Семин			
Н. контр.	Александров	12			

Схема расположения  
ворот в стенах из железобетонных трехслойных и легкого бетонных панелей

Страна	Лист	Листов
Р	1	7

АП ЦНИИПРОМЭДАНИИ

Имп. Инд. Подпись и дата. Вост. инд.



Обозначение	Марка ворот	Рис.	B, мм	H, мм	H1, мм	L1, мм	L2, мм	Масса, кг
1435.9-36.93.1-20.00	ВСК-С-30x30-4ХЛ	1	3000	3000	3222	1500	1500	136,0
	ВСК-М-30x30-4ХЛ	2			3306			
- 01	ВСК-С-36x36-4ХЛ	1	3600	3600	3906	1200	1200	131,0
	ВСК-М-36x36-4ХЛ	2						
- 02	ВСК-С-42x42-4ХЛ	1	4200	4200	4506	600	1200	138,0
	ВСК-М-42x42-4ХЛ	2						
- 03	ВСК-С-48x54-4ХЛ	1	4800	5400	5706	600	600	140,0
	ВСК-М-48x54-4ХЛ	2						

\* Рисунок см. лист 16 докум. 1.435.9-36.93.1-113

1.435.9-36.93.1-20.00

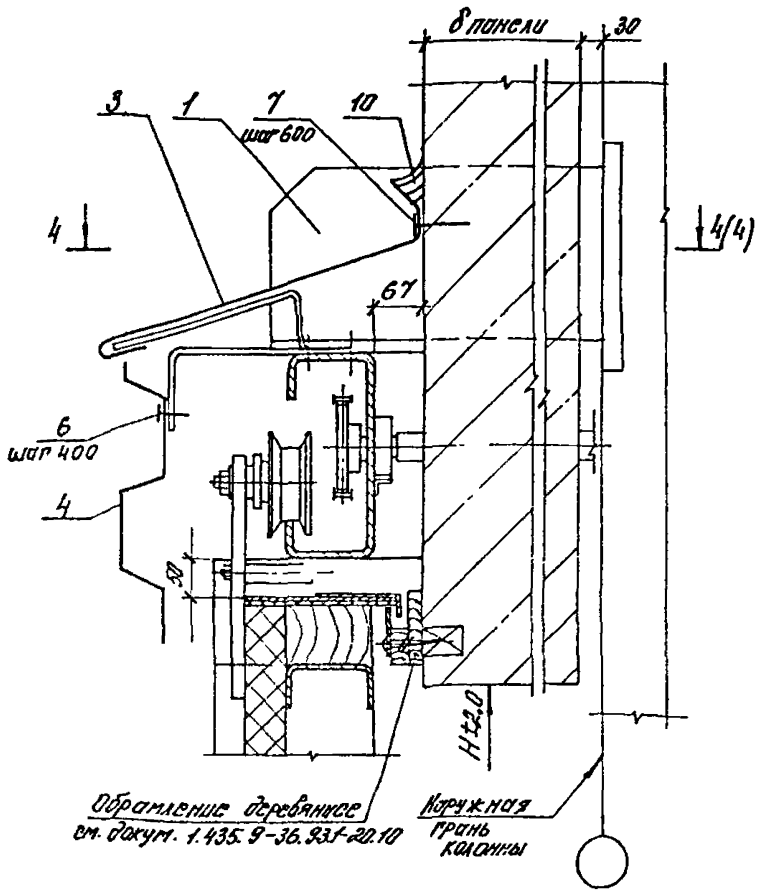
Лист 2

Иск. проект. Углубл. и высота фундамента

Копировать

1500166-01 46 Формат А4

1 (2)



Изм.	Колуч	Лист	Кодс	Лодл	Дато

1.435.9-36.931-20.00

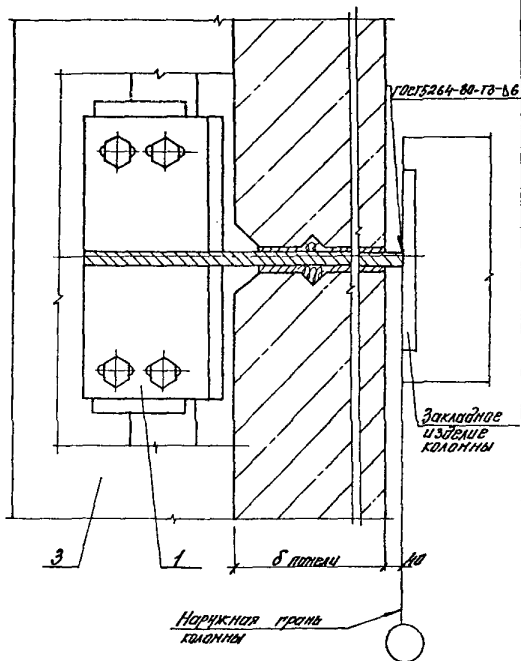
Лист 3

Копировал Полехо

400166-01 47

формат А4

4-4 (3)



Инв. № техн. Изданы и введены в действие

Лист

1.435: 9-30.931-20.00

4

Изм. Кол. Листов Изд. Подп. Дата

Ц.00166-01 43

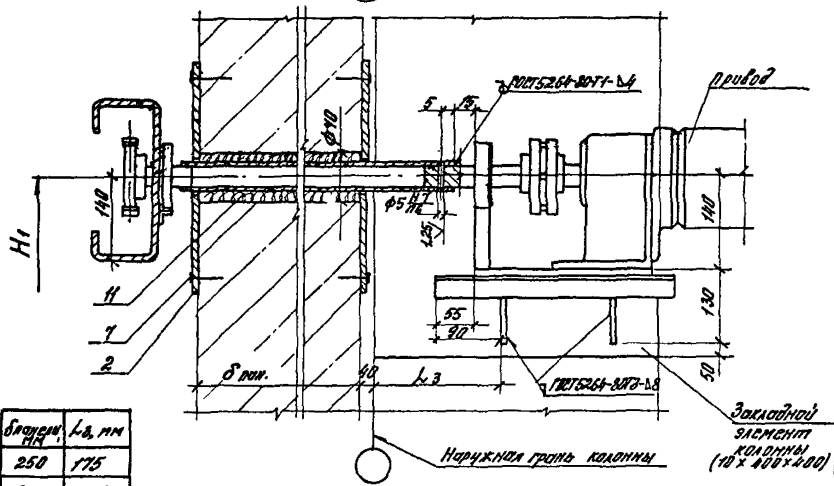
Колонна: Палега

формат А4



Изм. № подл. Подпись и дата. Востр. штамп

2 (2)



Диаметр, мм	Л, мм
250	175
300	125
350	75

Изм.	Кол.	Лист	Изд.	Подп.	Дата

1.435.9-26.93.1-20.00

Лист 5

Копировал: Палева

формат А4

ЛН 10-99/0051

84

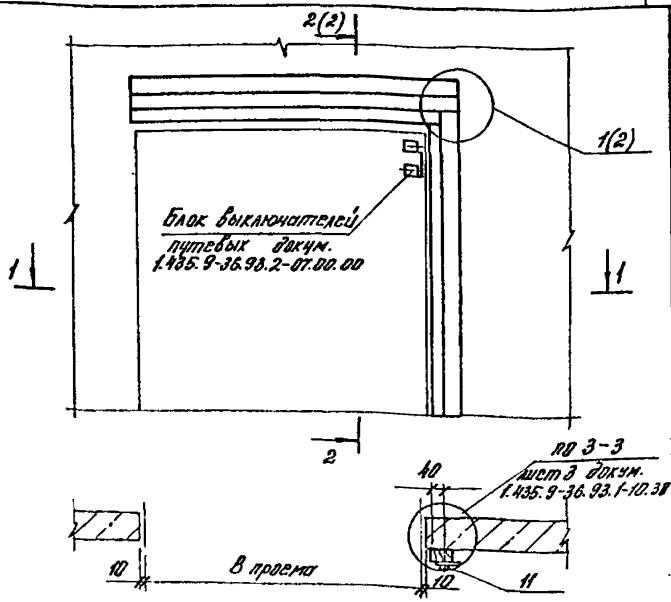
№ п/п № подл. Материал и дата Изм. № п/п

Марка, поз.	Обозначение	Наименование	Кол. на исп. 1.435.9-36.931-20.00-				Масса в, кг	Примечание
			-	01	02	03		
		<u>Сборочные единицы</u>						
1	1.435.9-36.931-10.50	Опора МЭ	3	3	3	3	А4	
		<u>Детали</u>						
2	1.435.9-36.931-10.03	Фланец Ф1	4	4	4	4	А4	
3	1.435.9-36.931-10.02	Казырек К1	1	1	1	1	А4	
4	1.435.9-36.931-20.01	Обшивка Проклеиваемый стальной лист ГОСТ 24045-86 С 44-1000-0,8 (400x12520)-20) <sup>А200</sup> ✓	1	1	1	1	42,5 БУ	
5	1.435.9-36.931-20.02	Пробка (антисептированная) Линолеум материалы Хвойных пород <sup>Р200</sup> сорт ГОСТ 8486-86 Е ф 32; L=60 h 16; R2-320	16	11	10	9	0,05 БУ	
			1.435.9-36.931-20.00				Лист 6	

4 500/156-10-99/100 50

Марка, №	Обозначение	Наименование	Кол. по усл. 1435.9-36.93.1-20.07-				Класс, ед. кг	Группы, усн. кг
			-	01	02	03		
		<u>Стандартные изделия</u>						
6		Винт самонарезающий 85x14ТУ36-2142-78	32	32	32	32	0,005	
7		Дюбель ДГ 4,5x70Ц6 ТУ 14-4-1231-83	8	8	8	8	0,006	
8		Шайба 5.01.чб 01.20 ГОСТ 11371-78	16	11	10	9	0,001	
9		Шуруп 5x50 ГОСТ 1144-80	16	11	10	9	0,005	
		<u>Материалы</u>						
10		Мастика силиконовая ТУ 5-02-175-73	50	50	70	90	кг	
11		Минеральная вата ГОСТ 4640-84	60	60	60	60	кг	
			1.435.9-36.93.1-20.00					
Итого по стр. 12000 и всего								7

5. 10.16.0-01 51



Обозначение	Марка ворот	В проема, мм	Н высота, мм	Н1, мм	Н2, мм	Н3, мм	Масса кг
1.435.9-36.93.1-20.10	В0К-С-30х30-УХЛ	3000	3000	2794	28	90	21,0
-01	В0К-М-30х30-УХЛ			2808	42	104	21,0
-02	В0К-...-36х36-УХЛ	3600	3600	3408	42	104	24,0
-03	В0К-...-42х42-УХЛ	4200	4200	4008	42	104	28,0
-04	В0К-...-48х54-УХЛ	4800	5400	5208	42	104	33,0

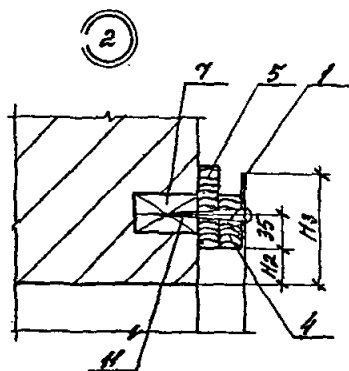
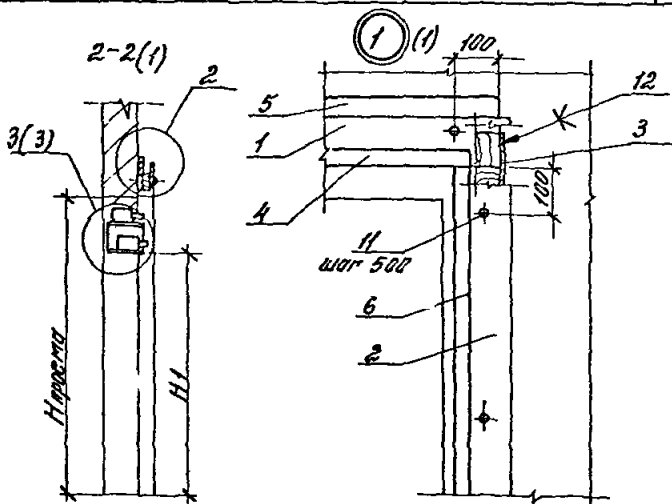
Циф. н.пош. Ряды и столб. Внут. шифр

Чем.	Кому	Лист	№ док.	Подпись	Дата	1.435.9-36.93.1-20.10			
Г.И.П.	Погорелов	3				Схема раскладки элементов	Вкладыш	Лист	Листов
Дл. спец.	Лукацкий	1				обращения деревянного для	Р	1	6
Вед. спец.	Смирнов	1				связи из железобетонных	АП ЦНИИПРОМЭД АННИИ		
Н. контр.	Александров	1				трехслойных			

Копировал: Полежа

Ц 00166-01 52

формат А4



Умб. н. табла. Дадл. и даина. Асеп. урв. 4.2

Узр. Каср. Асеп. Урв. Дадл. Дага

1.435.9-36.93.1-20.10

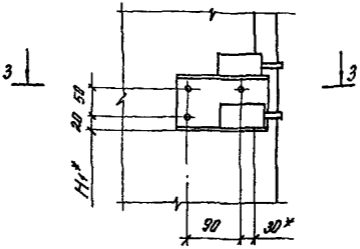
Асеп  
2

Копирабса: Полгеса

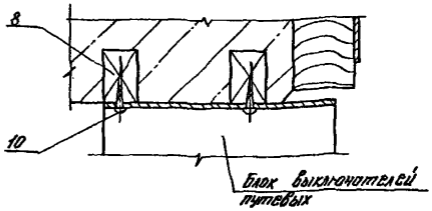
400166-01 53

формат А4

3 (2)



3-3



\* Места крепления блока выключателей  
путевых уточнить по чертежам на папирне.

Высв. л. 1000. 1000. 1000. 1000. 1000.

И.У.	Колос.	Лист	Н.В.К.	Подп.	Дата	1.435.9-36.93.1-20.10	Лист
						4 00166-01 54	3

Копировал: П.Мехи

№ п/п, № поста, Издается и дата, лист, изд. №

Марка, поз.	Обозначение	Наименование	Код на исп. 1435.9-36.93.1-20.10-				Порядок, шт	Примечание
			- 01	02	03	04		
		<u>Детали</u>						
		Пластина						
		Лист Б-ПН-20 ГОСТ 19903-74						
		ОК 35084-ШтЗмР-сбГМСТ 1532349						
1	1.435.9-36.93.1-20.11	(40x3226)-20; R280	1	1				
	-01	(40x3026)-20; R280			1		2,02 БУ	
	-02	(40x4426)-20; R280				1	2,4 БУ	
	-03	(40x5026)-20; R280				1	2,9 БУ	
2	1.435.9-36.93.1-20.12	(62x3050)-20; R280	1			1	3,1 БУ	
	-01	(62x3054)-20; R280		1			2,9 БУ	
	-02	(62x3554)-20; R280			1		3,5 БУ	
	-03	(62x4254)-20; R280				1	4,1 БУ	
	-04	(62x5454)-20; R280				1	5,3 БУ	
		Уплотнение						
		Пластина I, рулон						
		ТМКЦ-С-5-99/ГОСТ 9358-90						
3	1.435.9-36.93.1-20.13	(40x3100)	1				0,86 БУ	

1400/96-0-55

Наим. Кол-во, Изд. №, Вид, ГОСТ, Дата

1.435.9-36.93.1-20.10

Лист 4

Копированная информация

Уплотнит. Р4

55

Марка, пат.	Обозначение	Наименование	Кол. на исп. 1.435.9-36.931-20.10-					Масса, кг	Примечание
			-	01	02	03	04		
3	-01	(40x3115)-2.0		1				0,87	БЧ
	-02	(40x3715)-2.0			1			1,0	БЧ
	-03	(40x4315)-2.0				1		1,2	БЧ
	-04	(40x5515)-2.0					1	1,5	БЧ
		Обратление (антисептированное)							
		Пиломатериалы хвойных пород 2 <sup>го</sup> сорт ГОСТ 8486-86Е.							
4	1.435.9-36.931-20.14	(20x50x3210)-2.0; R2200	1	1				2,4	БЧ
	-01	(20x50x3810)-2.0; R2200			1			2,8	БЧ
	-02	(20x50x4410)-2.0; R2200				1		3,3	БЧ
	-03	(20x50x5010)-2.0; R2200					1	3,7	БЧ
5	1.435.9-36.931-20.15	(20x80x3210)-2.0; R2200	1	1				3,8	БЧ
	-01	(20x80x3810)-2.0; R2200			1			4,5	БЧ
	-02	(20x80x4410)-2.0; R2200				1		5,2	БЧ
	-03	(20x80x5010)-2.0; R2200					1	6,0	БЧ
6	1.435.9-36.931-20.16	(40x55x3020)-2.0; R2200	1					5,9	БЧ
	-01	(40x55x3042)-2.0; R2200		1				6,0	БЧ

95 10-99-99-99

Изм. 5-изм. Инв. № 77. Подпись: *Вит.* 1.435.9-36.931-20.10 Конт. 5



№ п/п № подл. Изображение и дата. Краткое описание

Марка, тип	Обозначение	Наименование	Код НД УОП 1435.9-36.93.1-20.10-					Масса, кг	Примечание
			-	01	02	03	04		
6	-02	140x55x3542)-р.д. К2 К09		1				7,2	БУ
	-03	140x55x4242)-р.д. К2 К09			1			8,3	БУ
	-04	140x55x5442)-р.д. К2 К09				1		10,1	БУ
		Пробка (антисептированная)							
		Линия материала двойных поров. Конт. ГОСТ 8486-86Е							
7	1435.9-36.93.1-20.17	ф.32; L=60115; К2 К09	13	13	15	20	21	0,03	БУ
8	1435.9-36.93.1-20.18	ф.25; L=40115; К2 К09	2	2	2	2	2	0,01	БУ
		Стандартные изделия							
		Шурупы ГОСТ 1144-80							
10		5x40	3	3	3	3	3	0,005	
11		5x70	13	13	15	20	21	0,009	
		Материалы							
12		Клей №08-Н17							
		ТУ38-108-1051-82	2	2	2	2	2		кг

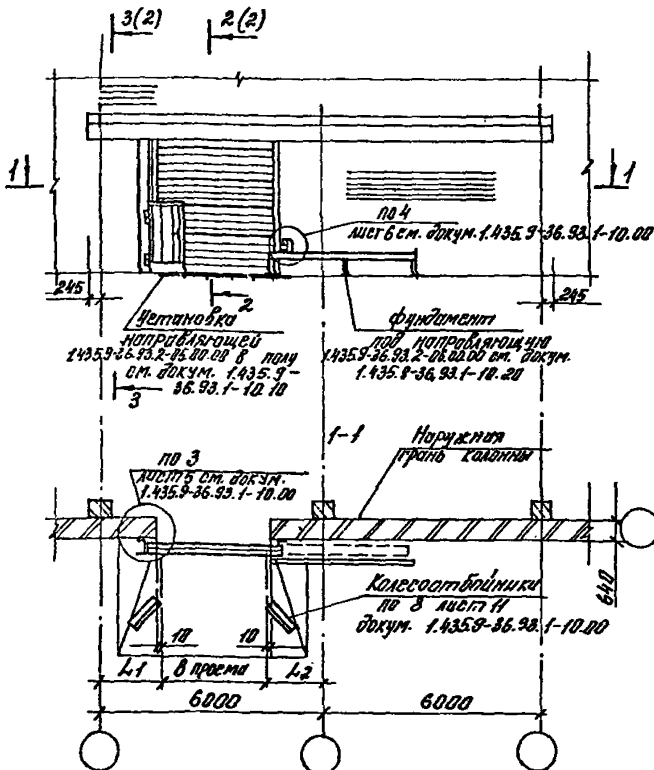
1435.9-36.93.1-20.10

лист 6

Копировать (стандарты)

4 00158 01 52

56



1. Таблицу исполнения см. на листе 2  
 2. Спецификация см. листы 6; 7 докум. 1.435.9-36.93.1-20.00

1.435.9-36.93.1-30.00

Схема расположения  
 ворот в стенах  
 из кирпича

Лист	Листов
Р	3

ЛП ЦИНОПРОЕКТАНИИ

Капировой: Пелеха

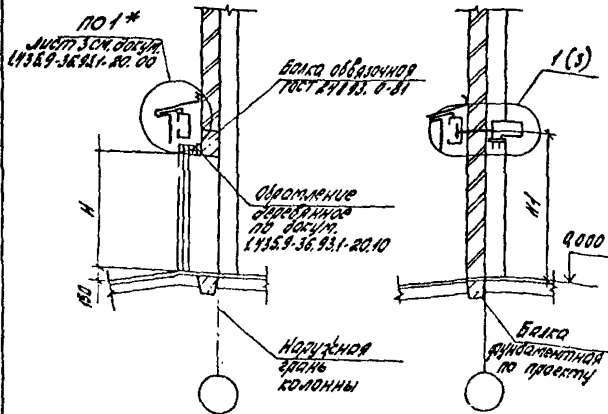
4 00166-01-53  
 формат А4

Имя, отчество, должность, фамилия, инициалы

Имя	Отчество	Должность	Подпись	Дата
Г.И.Т.	Попов	Инж.		
В.И.С.	Сидоров	Инж.		
В.В.И.	Иванов	Инж.		
Н.К.П.	Петров	Инж.		

2-2(1)

3-3(1)



Обозначение	Марка сорта	№ рис.	B, мм	H, мм	H1, мм	L1, мм	L2, мм	Масса, кг
1.435.9-36.93.1-30.00	БОК - С - 30x30 - 4x1	1	3000	3000	3292	1500	1500	137,2
	БОК - М - 30x30 - 4x1	2			3306			
- 01	БОК - С - 36x36 - 4x1	1	3600	3600	3906	1800	1800	138,2
	БОК - М - 36x36 - 4x1	2						
- 02	БОК - С - 42x42 - 4x1	1	4200	4200	4506	600	1800	139,2
	БОК - М - 42x42 - 4x1	2						
- 03	БОК - С - 48x54 - 4x1	1	4800	5400	5706	600	600	141,2
	БОК - М - 48x54 - 4x1	2						

к в узле 1 док. 1.435.9-36.93.1-20.00 для деревянных стен опоры МЗ (по 3.1) принимать по исполнению опоры М2, док. 1.435.9-36.93.1-10.40-01.

\*\* Рисунок см. лист 16 док. 1.435.9-36.93.1-173.

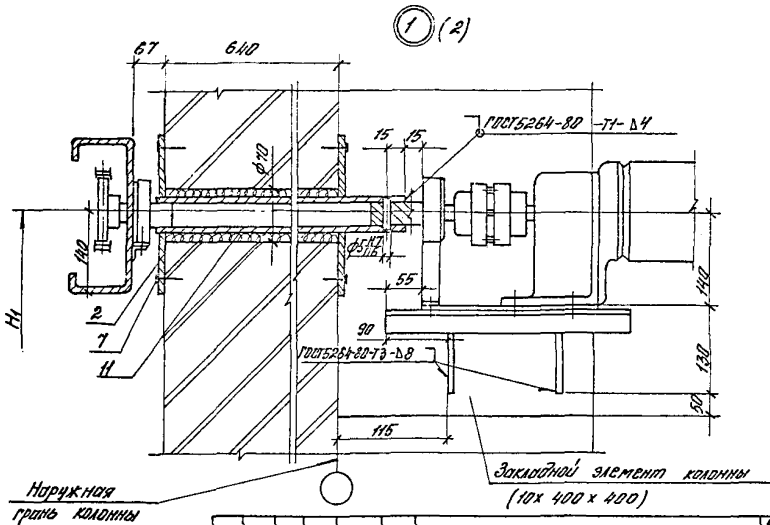
ИЗМ.	КОЛ.	ЛИСТ	ИЗДАНИЕ	ПОДПИСЬ	1.435.9-36.93.1-30.00	Лист
						2

Копировал: *[Signature]*

1500166-01 59

Формат А4

Числ. № докум.	Подпись и дата	Взам. инв. №
----------------	----------------	--------------



02 10-99100 4

Изм.	№	Датум	Исполн.	Провер.	Дата

1.435.9-36.93.1-30.00

Лист  
3

Вып. № 0001 | Подпись: [подпись] | Дата: [дата]

№	№	№	Облаговчение	Наименование	Кол. по исполн.	1435.9-36.931-10.40-	Гр. №	УСЛ. №
				<u>Документация</u>				
94			1435.9-36.931-10.40.06	Оборочный чертёж	×	×		
				<u>Детали</u>				
				Лист Б-ПН-12 ГОСТ 19903-79				
				От 3 оп Б-с <sup>2</sup> ГОСТ 14537-80				
54	1		1435.9-36.931-10.41	(225 x 340) h14; R280	1	1		7,2 кг
54	2		1435.9-36.931-10.42	(175 x 340) h14; R280	1			5,6 кг
54	3		1435.9-36.931-10.43	(150 x 288) h14; R280	2	2		3,9 кг
				Лист Б-ПН-20 ГОСТ 19903-79				
				От 3 оп Б-об ГОСТ 14537-80				
54	4		1435.9-36.931-10.44	(288 x 515) h14; R280	1			21,5 кг
			-01	(288 x 385) h14; R280	1			38,2 кг

4 0516-01 51

Исполн.	Провер.	Соглас.	Дата

1435.9-36.931-10.40

Опора М1; М2

Исполн.	Провер.	Соглас.	Дата

ОПЦИОН: ПРОМ. ДАННИЙ



№-ч	№-ИД	№З.	Обозначение	Наименование	кол.	Примечание
				<u>Документация</u>		
11			1.435.9-36.93.1-10.50СБ	Оборочный чертеж		
				<u>Детали</u>		
64	1		1.435.9-36.93.1-10.51	Резерв Лист Б-ПН-20 ГОСТ 19903-74 Сталь-спост 14637-89 (288 x 635) h14; R200	1	26,9 кг
				Лист Б-ПН-12 ГОСТ 19903-74 Сталь-спост 14637-89		
64	2		1.435.9-36.93.1-10.52	Пластина (245 x 340) h14; R200	1	7,8 кг
64	3		1.435.9-36.93.1-10.53	Резерв (160 x 288) h14; R200	2	3,9 кг

1-2-11 10001 / 10001-10001 / 10001-10001

1.435.9-36.93.1-10.50

Опора МЗ

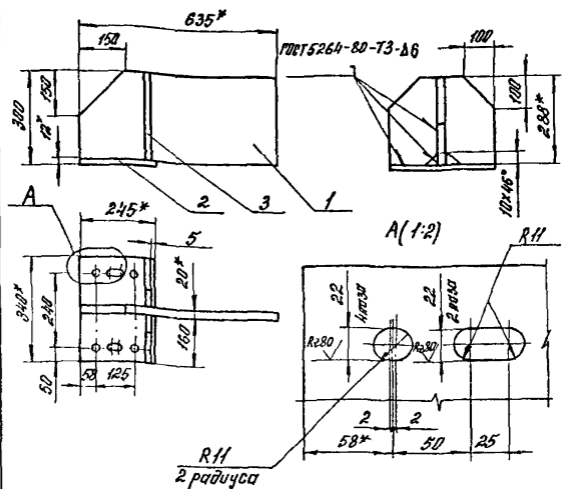
Лист	Листов
Р	1

ИПЦНИИпротекций

К. Шубал. С. С.

13.00166-01 63

формат А4



- 1.\* размеры для справок.
- 2. Неуказанные предельные отклонения размеров:  
 $H14; h14; \pm \frac{IT14}{2}$

1.435.9-36.93.1-10.50.05

Опора МЗ.

Сборочный чертёж

Эталия	Масса	Масштаб
Р	39	1:10
Лист	Листов 1	
АП ЦНИИПРОМЗАДАНИЙ		

Изв. № подл. Подпись и дата.

Изм.	Исполн.	Дата	Взнос	Взам.
Г.И.П.	Подпись	Дата		
Пр. спец.	Инженер	Инженер		
Вед. инж.	Инженер	Инженер		
Н.контр.	Инженер	Инженер		

Копирован: Лажоха

13.00.165-01 64

формат А4



Rz 80 ✓✓

Рис. 1

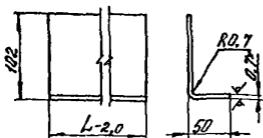
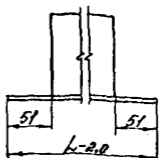


Рис. 2  
Остальное см. рис. 1



Обозначение	Марка	Рис.	L, мм	Масса, кг
1.435.9-36.93.1-10.01	H1	1	3420	2,8
-01	H2		3620	2,9
-02	H3		4220	3,47
-03	H4		5420	4,46
-04	H5	2	3122	2,5
-05	H6		3722	3,0
-06	H7		4322	3,48
-07	H8		4922	3,98

1.\* Размер для справок.

2. Неуказанные предельные отклонения размеров:  $h14; \pm \frac{IT14}{2}$ .

1.435.9-36.93.1-10.01

Изм. (контр.) Лист № док. Подп. Дата

Нащельник Н1..Н8

Станд. Масса Метр/м

Р см. табл.

—

ГНП Погорелов Ю.И.  
 РА. РЛЭА. Лукашевич Ю.И.  
 Вед. инж. Степанов С.И.  
 И. контр. Лукашевич Ю.И.

Б-ПЧ-0-07ГРСТ19904-90  
 ОЦ СтЗка-04-МТ-ПРСТ14918-80

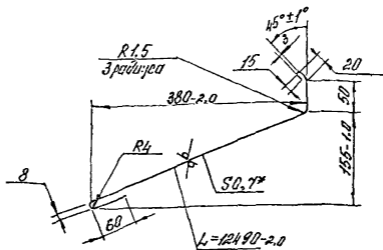
Лист Листов 7

АП ЦНИИПРОИЗДАНИИ

4300166-01 65

Имя и фамилия, должность и дата, подпись

R280 J(V)



- \*Размер для справок.
- Длина развертки 565 мм.
- Неуказанные предельные отклонения размеров:

$$h/14; \pm \frac{IT14}{2}$$

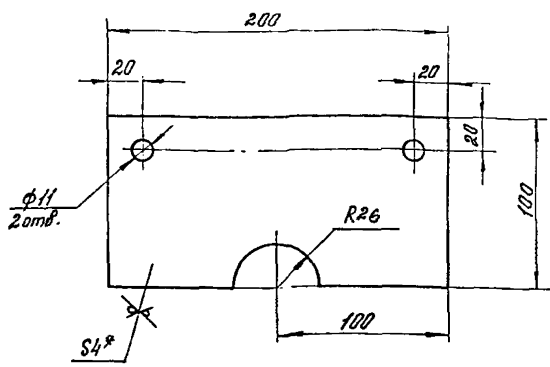
Инв. и дата Подпись и дата Лист					1.435.9-36.93.1-10.02		
	Изм.	Кол-во	Исполн.	Дата	Стадия	Рисов	Масштаб
					Р	38,5	1:5
					Лист	Листов 7	
				Казырска К1			
				ОЦ Б-ПУ-В-0.7100119934-90			
				Стр. 20-СЧ-МТ-1100114318-80			
				АП ЦНИИПРОСВЕДЕНИЯ			

Копировать: Релева

15.06.88-01 66

формат А4

R280 ✓(✓)



1. \*Размер для справок.

2. Неуказанные предельные отклонения размеров:

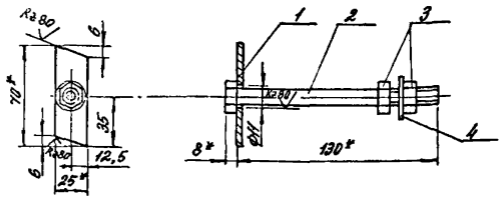
$$H14; h14; \pm \frac{IT14}{2}$$

Изм. №, дата, подпись и дата, взыскание

1.435. 9-36.93.1-10.03

Изм.	Контр.	Лист	Всего	Подпись	Дата	фланец ф1	Сталь	Масса	Масштаб
Р.д. спец.	Инженер	Спец.					Р	0,6	1:2
И.контр.	Инженер	Спец.				Лист	Листов	7	
Лист						Б.ЛН-4ГОСТ19903-74	А1 ЦНИИПО, МАНТИ		
						Сталь 2-сб ГОСТ 4637-89			

13.00166-а 67



1. \* Размеры для справок.  
 2. Неуказанные предельные отклонения размеров: Н14; h14 ± 2.

Форм. Зона	№	Обозначение	Наименование	кол.	Примечание
			<u>Детали</u>		
БЧ	1	1.435.9-36.93.1-10.61	Пластина Лист 6-ПН-3.0 ГОСТ 19903-74 Лист ОК 36004-III Вольф-гайт 6523-89 (25 x 70) h14. R280	1	одинко- басть
			<u>Стандартные изделия</u>		
	2		Болт М10-8g x 130.53.01.20 ГОСТ 7798-70	1	
	3		Гайка М10-7Н.5.01.20 ГОСТ 5915-70	2	
	4		Шайба 10.01.02.01.20 ГОСТ 11371-78	1	

1.435.9 - 36.93.1 - 10.60

Мног. копий. Подпись и дата. Взам. инв. №

Изм.	Кому	Лист	Мас.	Масштаб	Лист	Элемент крепежный МСВ	Стадия	Масса	Масштаб
							Р	0,56	1:2
							Лист	Листов 7	
							АП ЦНИИПРОМАДИИ		