

ТИПОВЫЕ КОНСТРУКЦИИ, ИЗДЕЛИЯ И УЗЛЫ ЗДАНИЙ И СООРУЖЕНИЙ

СЕРИЯ 1.4359-36.93

ВОРОТА ОТКАТНЫЕ С КАЛИТКОЙ С МЕХАНИЗИРОВАННЫМ
ОТКРЫВАНИЕМ ДЛЯ ПРОИЗВОДСТВЕННЫХ ЗДАНИЙ
ПРОМЫШЛЕННЫХ ПРЕДПРИЯТИЙ
выпуск 3

ВОРОТА С ПОЛОТНОМ ИЗ СПЕЦИАЛЬНЫХ МЕТАЛЛИЧЕСКИХ ПРОФИЛЕЙ
С МИНЕРАЛОВАТНЫМ УТЕПЛИТЕЛЕМ.
РАБОЧИЕ ЧЕРТЕЖИ

СЕРИЯ 1.435.9-36.93

ВОРОТА ОТКАТНЫЕ С КАЛИТКОЙ С МЕХАНИЗИРОВАННЫМ
ОТКРЫВАНИЕМ ДЛЯ ПРОИЗВОДСТВЕННЫХ ЗДАНИЙ
ПРОМЫШЛЕННЫХ ПРЕДПРИЯТИЙ
выпуск 3

ВОРОТА С ПОЛОТНОМ ИЗ СПЕЦИАЛЬНЫХ МЕТАЛЛИЧЕСКИХ ПРОФИЛЕЙ
С МИНЕРАЛОВАТНЫМ УТЕПЛИТЕЛЕМ.
РАБОЧИЕ ЧЕРТЕЖИ

РАЗРАБОТАНЫ: АПЦНИИПРОМЗДАНИЙ

Зам. директора института *С. М. Гликин*

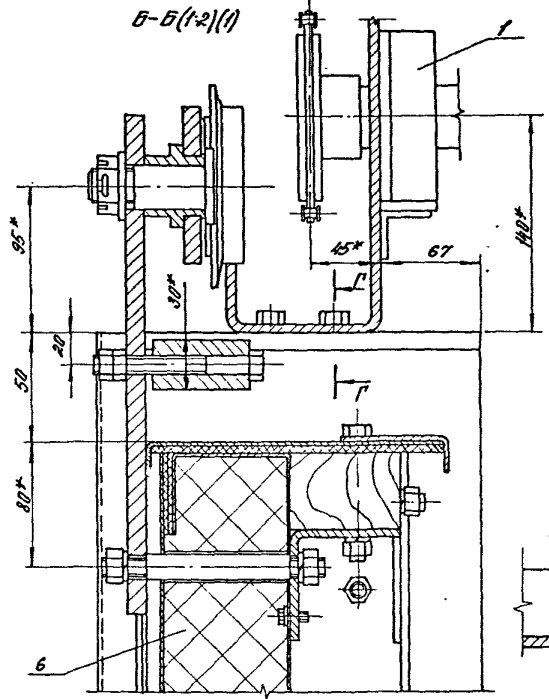
Зав. отделом КБЗ *Л. С. Ямпольский*

ГИП. *В. И. Погорелов*

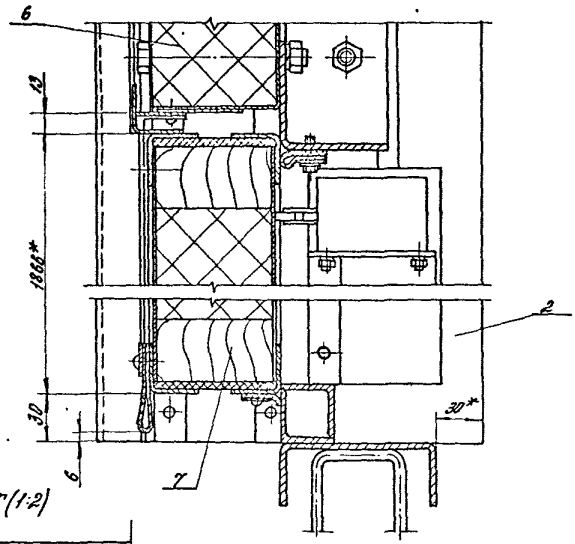
УТВЕРЖДЕНЫ:

Главным Управлением проектирования
и инженерных изысканий Госстроя
России, письмо от 12.10.93 № 9-3-3/213.
Введены в действие АПЦНИИПРОМЗДАНИЙ
с 01.03.94, приказ от 08.02.94 № 8.

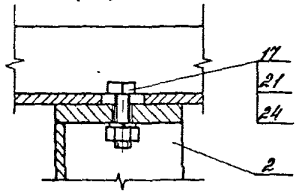
Б-Б(1-2)(1)



Б-Б(1-2)(1)



Г-Г(1-2)



Изд. № 1004. Вып. 1. Цена 3 коп. 1954 г.

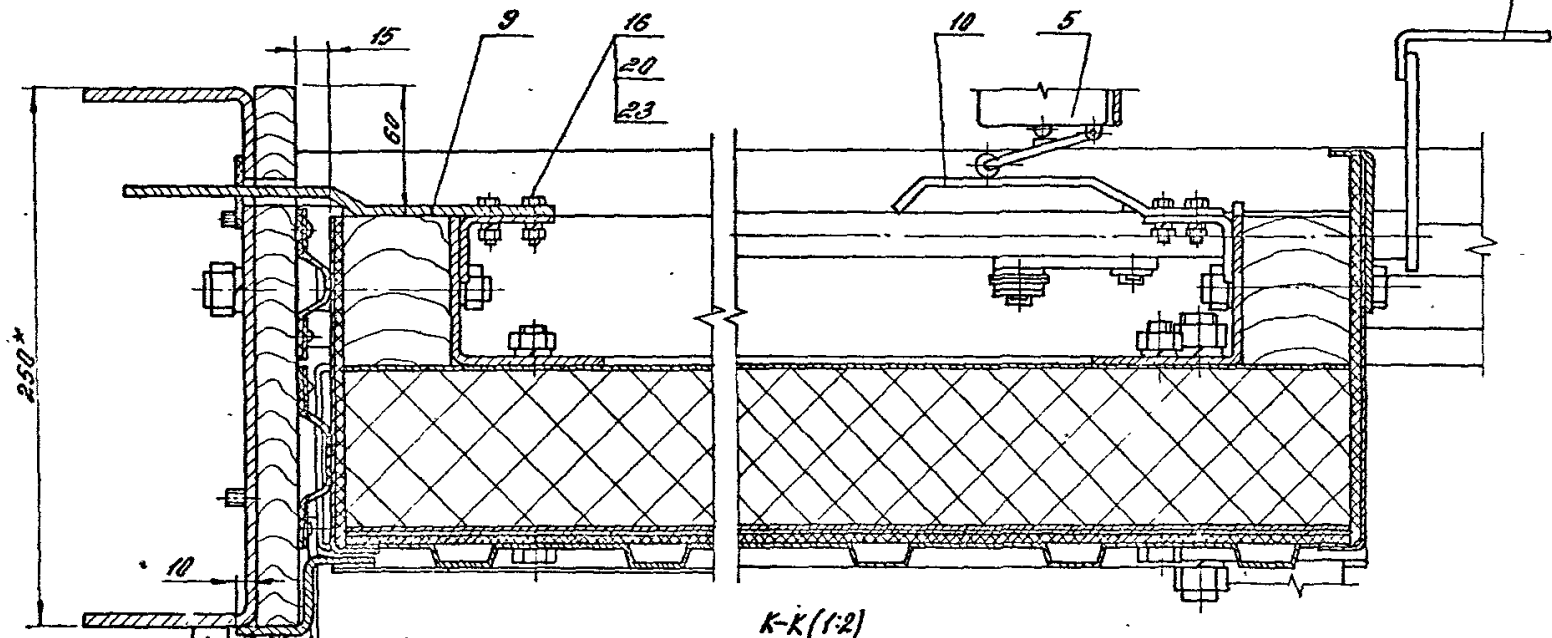
№	Контр.	Контр.	Взам.	Подп.	Дата	1435.9-36.93 3-00.00.00.05	Лист 3
---	--------	--------	-------	-------	------	----------------------------	--------

400166-03 9

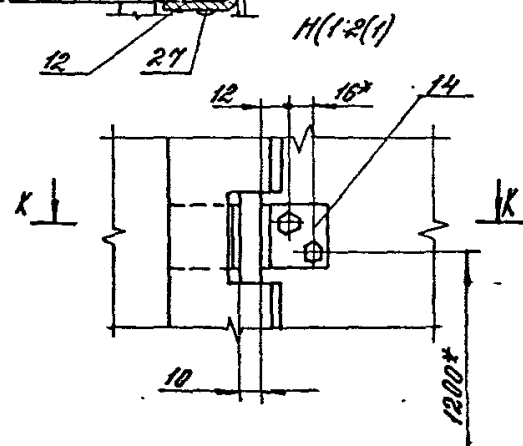
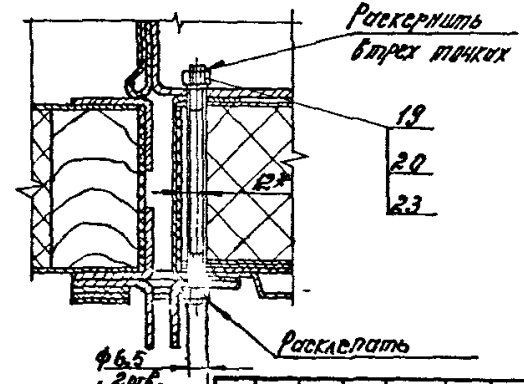
Копированная

фигура № 3

И-Х (1:2(1))



К-К (1:2)



Исх. № 10. Изменения в цвете. Визит Липа...

ИЗМ.	№	Дел.	Дата	1435.9-36. 03. 3-00 00 0025	Лист 5
------	---	------	------	-----------------------------	--------

Копировал: Полежа 400166-03 11 формат А3

№	Наименование	код ОКП	Обозначение документа на поставку	Поставщик	Кол. на исполн. 1435.9-36.93.3-00.00.00.01					Примечание
					01	02	03	04	05	
1	Выключатель путебой									
2	ВПК 2112У2, ход вправо		ГОСТ 9501-84Е	Электроснапартный завод г. Корыков	1	1	1	1		
3	ВПК 2112У2, ход влево				2	2	2	2		
4										
5	Кабель КПП 3х2,5		ГОСТ 24334-80Е		17,5	17,5	17,5	17,5		М
6	Канат 2,8-Г-1-С-Н-160		ГОСТ 3062-80		2	2,6	3,2	4,4		М
7										
8	Муфта ТР2		ТУ 36-1447-82Е	Красноярский завод						
9										
10	Металлорукав РЗ4-х		ТУ 22-5570-83Е	электромонтажных изд. Завод, "Металлорукав" г. Москва	8	8	8	8		
11	φ 10				7,5	7,5	7,5	7,5		М
12	φ 11				7,0	7,0	7,0	7,0		М
13	φ 25				26,0	26,0	26,0	26,0		М
14										
15	Патрубки вводные		ТУ 36-1447-82Е	Красноярский завод						
16										
17	Провод с алюминиевой жилой и поливинилхлоридной изоляцией АПВ 1х2,5		ГОСТ 6323-79Е	электромонтажных изделий Подольская кабель	8	8	8	8		М
18					100	100	100	100		М
19										
20										
21	Щкаф управления		ТУ 16-536.042-76							
22	ЩУ 5401-03 В2В									
23	Цсм. цепи = 3Р06. Цупр = 220В			Каспийский электроаппаратный завод г. Каспи						
24	Номинальный ток = 2А			ны Ямало-Ненецкий завод низковольтной аппаратуры	1	1	1	1		
25										
26	Мотор-редуктор		ТУ 2-056-232-85							
27	1МЦ2С-63-35,5-0,15-Р6 10 Ц43			Лексельский завод механических приборов	1	1	1	1		
28										
29	Звено С-пр-15,815-2270		ГОСТ 13568-75		1	1	1	1		
30	Цепь пр-15,815-2270-1		ГОСТ 13568-75		1	1	1	1		М
					14,5	16,3	17,5	19,9		

Копия № 10000. Проверено и заверено: [подпись]

1435.9-36.93.3-00.00.00.01		
Исполн. [подпись]	Исполн. [подпись]	Исполн. [подпись]
Ведомость покупных изделий		Являющийся [подпись]

№	Наименование	Код ОКД	Обозначение документа на поставку	Поставщик	Кол. на изделие 1495.9-95.93.3-00.00.00					Примечание
					01	02	03	04	05	
1	Крепёжные изделия									
2	болты	12P 200	ГОСТ 7798-70							
3	M6-8d x 16.58. 01.20				12	12	12	12		
4	M6-8d x 20.58. 01.20				18	21	24	28		
5	M6-8d x 25.58. 01.20				3	3	3	3		
6	M8-8d x 30.58. 01.20				11	11	11	11		
7	M10-8d x 30.58. 01.20				4	4	4	4		
8	M10-8d x 40.58. 01.20				2	2	2	2		
9	M10-8d x 60.58. 01.20				7	7	7	7		
10	M10-8d x 75.58. 01.20				17	21	24	28		
11	M10-8d x 100.58. 01.20				18	22	26	34		
12	M10-8d x 140.58. 01.20				8	8	8	8		
13	M10-8d x 160.58. 01.20				4	4	4	4		
14	M12-8d x 110.58. 01.20				3	3	3	3		
15	M16-8d x 45.58. 01.20				2	2	2	2		
16	M20-8d x 60.58. 01.20				12	12	12	12		
17										
18	винт самонарезающий		ТУ 36-2142-78	Куревский ЗОК						
19	8.5 x 14				46	52	58	66		
20	8.5 x 25				11	13	15	19		
21	винт M5-8d x 15.58. 01.20	12P 401	ГОСТ 4491-80		6	6	6	6		
22	винт M6-8d x 16.58. 01.20	12P 401	ГОСТ 17475-80		6	6	6	6		
23	винт M8-8d x 25.58. 01.20	12P 401	ГОСТ 1477-84		2	2	2	2		
24										
25	Гвоздь M10-7H. 5. 01.20	12P 300	ГОСТ 2524-70		6	6	6	6		
26	Гвоздь	12P 300	ГОСТ 5915-70							
27	M5-7H. 5. 01.20				6	6	6	6		
28	M6-7H. 5. 01.20				27	30	33	37		
29	M8-7H. 5. 01.20				11					
30	M10-7H. 5. 01.20				60	68	75	87		
31	M12-7H. 5. 01.20				24	24	24	24		
32	M16-7H. 5. 01.20				9	9	9	9		
33	M20-7H. 5. 01.20				12	12	12	12		
34	Гвоздь M16-7H. 5. 01.20	12P 300	ГОСТ 5916-70		2	2	2	2		

1495.9-95.93.3-00.00.00.00

1495.9-95.93.3-00.00.00.00	811
----------------------------	-----

Куревский Стрелкобы

Инд. № п/д, Периоды в годах, Дата, Вид, № п/д

№ п/д	Инд. № п/д	Обозначение	Наименование	Кол. на момент 1435.9-36.93.3-01.00.00		Примечание
				-	01.02.03	
			Администрация			
№1	1435.9-36.93.3-01.00.00.05	Сборный чертёж	Сборный чертёж	×	×	№ АУ. АЗ
			Подарочные сувениры			
А4	1435.9-36.93.2-01.02.00-04	05	Изготовленные подбуксы	✓		
		06	Изготовленные подбуксы		✓	
		07	Изготовленные подбуксы		✓	
А4	2 1435.9-36.93.2-01.04.00		Ручка	✓	✓	
А4	3 1435.9-36.93.2-01.05.00-01		Ручка нижний	✓	✓	
А4	4 1435.9-36.93.2-01.06.00		Ручка	✓	✓	

1435.9-36.93.3-01.00.00

Помощно

Инд. № п/д	Инд. № п/д	Инд. № п/д	Инд. № п/д	Инд. № п/д	Инд. № п/д	Итого		Итого
						Р	Н	
								АП ЦНИИПОРЗДАНИИ

Формат А4

Содержание: Книга

Инд. № п/д, Периоды в годах, Дата, Вид, № п/д

№ п/д	Инд. № п/д	Обозначение	Наименование	Кол. на момент 1435.9-36.93.3-01.00.00		Примечание
				-	01.02.03	
А4	5 1435.9-36.93.2-01.03.00-02		Подбуксы	✓	✓	
А4	6 1435.9-36.93.2-01.04.00-03		Подбуксы	✓	✓	
А4	7 1435.9-36.93.3-01.01.00	-01	Корпус	✓		
		-02	Корпус		✓	
		-03	Корпус		✓	
А4	8 1435.9-36.93.3-01.02.00		Облицовка	✓		
А4		-01	Облицовка	✓		
		-02	Облицовка		✓	
		-03	Облицовка		✓	
А4	9 1435.9-36.93.2-01.02.01-01		Автомат	6	6	6
А4	10 1435.9-36.93.2-01.02.01-03		Шильда	2	2	2
А4	11 1435.9-36.93.2-01.06.05		Пластина	✓	✓	✓
А4	12 1435.9-36.93.3-01.02.01	-01	Обрамление	✓		
		-02	Обрамление		✓	
		-03	Обрамление		✓	

Итого: 1435.9-36.93.3-01.00.00

Итого: 1435.9-36.93.3-01.00.00

Содержание: Помощно

Формат А4

15

Итого по плану 14359-36993-01.00.00

Код	Областение	Наименование	Кол. на остаток 14359-36993-01.00.00	Примечание
13	14359-36993-01.00.01-04	Областение	1	
	-05	Областение	1	
	-06	Областение	1	
	-07	Областение	1	
14	14359-36993-01.00.01-09	Областение	1	
	-09	Областение	1	
	-10	Областение	1	
	-11	Областение	1	
15	14359-36993-01.00.02	Областение	1	
16	14359-36993-01.00.03	Областение	1	
	-01	Областение	1	
	-02	Областение	1	
	-03	Областение	1	
17	14359-36993-01.00.03-04	Областение	1	
	-05	Областение	1	
	-05	Областение	1	
	-07	Областение	1	
18	14359-36993-01.00.04	Короб	3	
	-01	Короб	3	
Итого по плану 14359-36993-01.00.00			3	

Итого по плану 14359-36993-01.00.00

Итого по плану 14359-36993-01.00.00

Код	Областение	Наименование	Кол. на остаток 14359-36993-01.00.00	Примечание
19	14359-36993-01.00.04-04	Короб	1	
	-05	Короб	2	
	-06	Короб	3	
	-07	Короб	5	
20	14359-36993-01.00.04-08	Короб	1	
	-09	Короб	1	
	-10	Короб	1	
	-11	Короб	1	
21	14359-36993-01.00.05	Пакетная	1	
	-01	Пакетная	1	
	-02	Пакетная	1	
	-03	Пакетная	1	
22	14359-36993-01.00.06	Углек	1	
	-01	Углек	1	
	-02	Углек	1	
	-03	Углек	1	
Итого по плану 14359-36993-01.00.00			4	

400166-03 17

Итого по плану 14359-36993-01.00.00

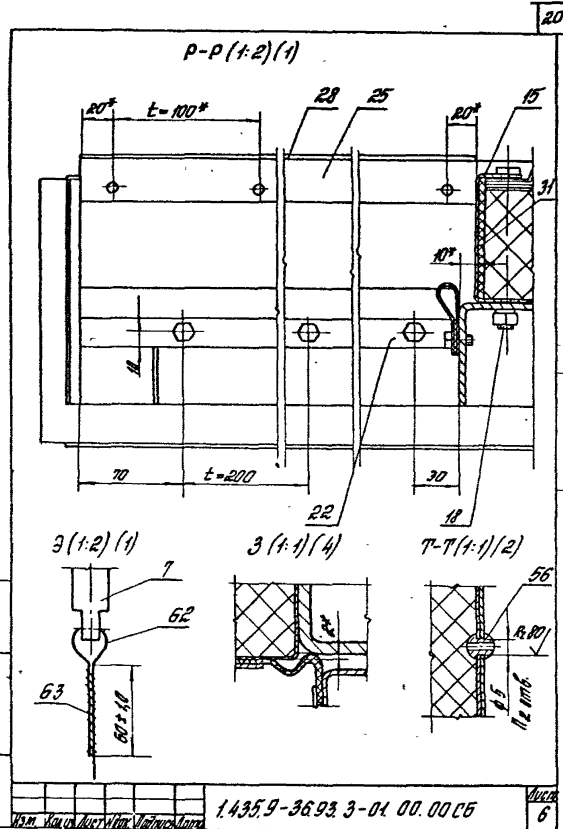
Итого по плану 14359-36993-01.00.00

Мат. № табл. Описание и состав материалов

Мат. № табл.	Описание	Наименование	Код. по указ. 1.435.9-36.93.3-01.00.00				Примечание
			01	02	03		
64		Клей ВВ-НП					
65		Грунт-03-10Б1-02	2		3		кг
		Лента полиэтиленовая 100мм, М.О.Г.					
		Полот. К.В.4-02	18	27	36	54	шт

1.435.9-36.93.3-01.00.00
 Мат. № табл. Описание и состав материалов
 Формат АА

Мат. № табл. Описание и состав материалов



Котировка Стрельбы

1.435.9-36.93.3-01.00.00 C5

Формат АА

1.435.9-36.93.3-01.00.00 C5
 Мат. № табл. Описание и состав материалов
 Формат АА

Имя, Фамилия, Подпись и дата

Место работы

№ п/п	Объемные	Наименование	Кал. на исковы. 14359-36.93.3-01.01.00			Прочие Актиме
			- 01	02	03	
		Актименция				
15	14359-36.93.3-01.01.00.05	Сборочный чертеж	✓	✓	✓	
		Актиме				
15	14359-36.93.3-01.01.01	Сборка	✓	✓	✓	
	-01	Сборка				
	-02	Сборка		✓		
	-03	Сборка			✓	
2	14359-36.93.3-01.01.01-01	Сборка	✓			
	-05	Сборка		✓		
	-06	Сборка		✓		
	-07	Сборка			✓	

Имя, Фамилия, Подпись	14359-36.93.3-01.01.00
Место работы	Коргоо
Где Где Где Где	Р Р Р Р
Имя, Фамилия, Подпись	Актименция

Примечание

Имя, Фамилия, Подпись и дата

Место работы

№ п/п	Объемные	Наименование	Кал. на исковы. 14359-36.93.3-01.01.00			Прочие Актиме
			- 01	02	03	
3	14359-36.93.3-01.01.01-08	Сборка	✓	✓	✓	
4	14359-36.93.3-01.01.01-09	Сборка	✓			
	-10	Сборка		✓		
	-11	Сборка			✓	
	-12	Сборка			✓	
5	14359-36.93.3-01.01.01-13	Сборка	✓			
	-14	Сборка		✓		
	-15	Сборка			✓	
	-16	Сборка			✓	
6	14359-36.93.3-01.01.01-21	Сборка	✓			
	-22	Сборка		✓		
	-23	Сборка			✓	
	-24	Сборка			✓	
7	14359-36.93.3-01.01.01-17	Сборка	✓			
	-18	Сборка		✓		
	-19	Сборка			✓	
	-20	Сборка			✓	
		5-111-11-2017 19903-74				
		5-111-11-2017 14631-89				

18 50-91005

Имя, Фамилия, Подпись	14359-36.93.3-01.01.00
Место работы	Коргоо
Где Где Где Где	Р Р Р Р
Имя, Фамилия, Подпись	Актименция

Мат. № табл. Кол-во и вид материала

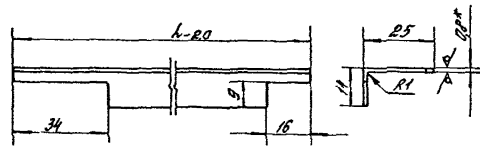
Обозначение	Наименование	Мат. № табл.	Кол-во	Примечание
БУ 8	Уголок 140x140x10; кг 20	1.435.9-36.93.3-01.01.02	3	0,18 кг
БУ 9	Листовина 100x100x14; кг 20	1.435.9-36.93.3-01.01.03	2	0,1 кг
БУ 10	Рейка 100x100x14; кг 60	1.435.9-36.93.3-01.01.04	6	0,31 кг
БУ 11	Листовина 140x140x14; кг 20	1.435.9-36.93.3-01.01.05	2	0,05 кг
БУ 12	Уголок 130x60x14; кг 20	1.435.9-36.93.3-01.01.06	2	0,06 кг
БУ 13	Листовина 18x50x14; кг 20	1.435.9-36.93.3-01.01.07	3	0,018 кг
БУ 14	Уголок 32x32x4-8 ГОСТ 8279-66 Угол 10x30x14 ГОСТ 8279-66 L=50x14; кг 1	1.435.9-36.93.3-01.01.08	1	0,15 кг

Мат. № табл. Кол-во и вид материала
1.435.9-36.93.3-01.01.00
Копиробля Стрельцова

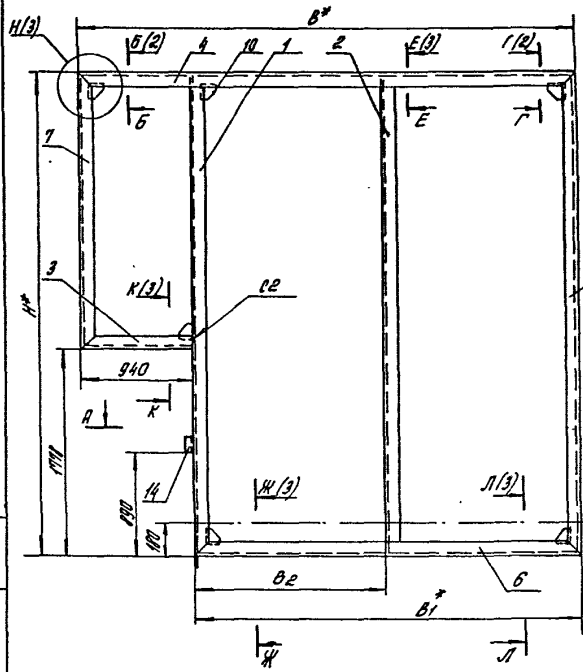
Мат. № табл. Кол-во и вид материала

1.435.9-36.93.3-01.01.06	
Мат. № табл.	Кол-во и вид материала
Уголок	Стандарт
Д	мм
Лист	Листов
Мат. № табл.	Кол-во и вид материала
Б-ПН-0,8 ГОСТ 19904-90	Лист
Лит 3 кг-01-ПТ-170СТ1-91-РД	Листов

- * Размер для справок.
- Неуказанные предельные отклонения размеров: $h_{14} \pm \frac{0,14}{2}$.



Обозначение	h, мм	Масса, кг
1.435.9-36.93.3-01.01.06	2206	0,53
-01	2806	0,68
-02	3406	0,83
-03	4006	0,99



Обозначение	H*, мм	B*, мм	B1*, мм	B2, мм	Масса, кг
1.435.9-36.93.3-01.01.00	2948	3106	2166	1058	72,0
-01	3548	3706	2766	1358	87,0
-02	4148	4306	3366	1658	103,0
-03	5348	4906	3966	1958	127,0

4(2)

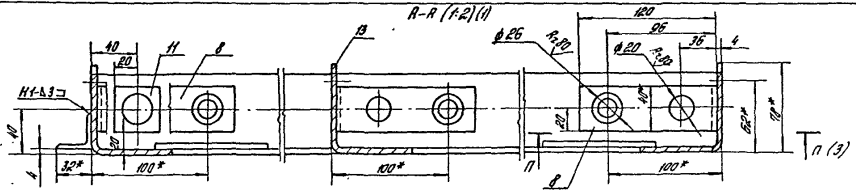
1. Сварные швы по ГОСТ 5264-80. Обозначение сварного шва относится ко всем подобным собираемым элементам.
- 2.* Размеры для справок.
3. Неуказанные предельные отклонения размеров: H/4; h/4; ± 0,1/2.

ИЗМ. № 1. Проверено и одобрено 1987 г.

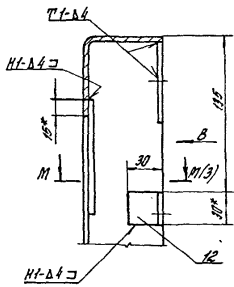
		1.435.9-36.93.3-01.01.00 05	
		Каркас.	
		Оборочный чертёж	
		Лист 1 из 1	
		Исполнитель: [подпись]	
		Проверено: [подпись]	
		Масштаб: ---	
		Лист 1 из 1	
		Исполнитель: [подпись]	

Калибрал Строитель

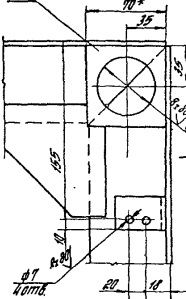
400166-03 13 Формат А3



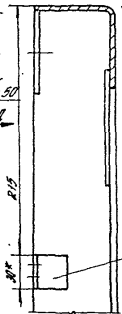
Б-Б (f.2)(1)



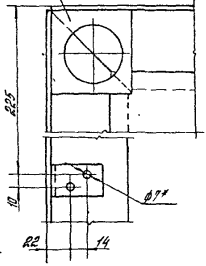
В-В (f.2)



Г-Г (f.2)(1)



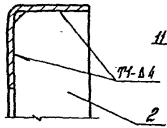
Д (f.2)



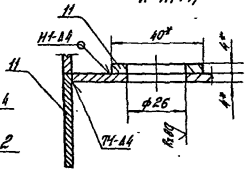
ВНИМАНИЕ! Изготовить и собрать в соответствии с чертежом.

Изм.	Кол.	Дата	Сдел.	Соб.	Подпись	Лом	1.435.9-36.93.3-01.01.00 СБ	Контр.

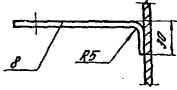
E-E (1:2) (1)



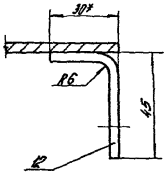
И-И (1:1)



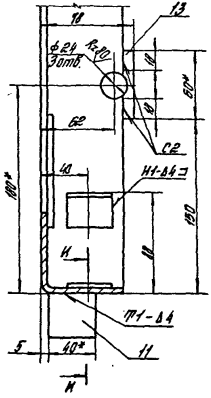
П-П (1:2) (2)



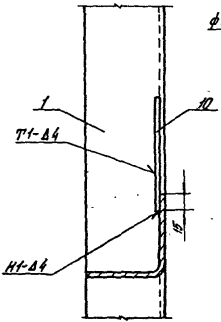
М-М (1:1) (2)



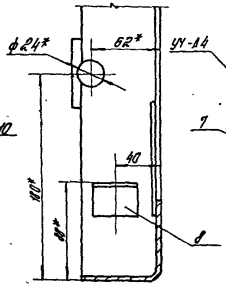
Ж-Ж (1:2) (1)



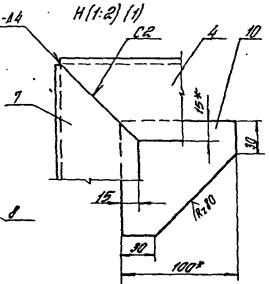
К-К (1:2) (1)



Л-Л (1:2) (1)



Н (1:2) (1)



Масштаб: 1:2 (по высоте и длине) 1:1 (по ширине)

№	Изм.	Дата	Выполн.	Провер.	1.4359-36.93.3-01.01.00 СБ	Лист
						3

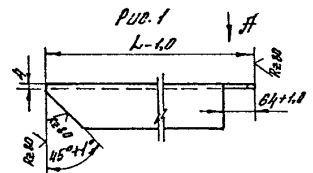


Рис. 1

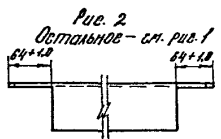


Рис. 2
Остальное - см. рис. 1

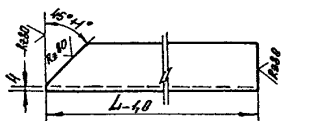


Рис. 3

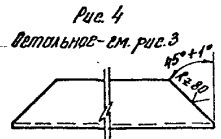


Рис. 4
Остальное - см. рис. 3

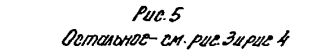


Рис. 5
Остальное - см. рис. 3 и рис. 4

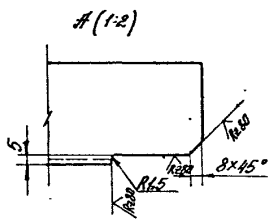
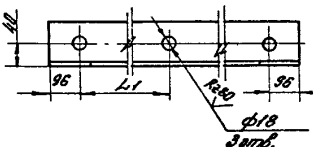


Рис. 6
Ø (1:2)



Ф18
Затв.

Обработка	Рис.	L, мм	L _н , мм	Масса, кг
1.435.9-36.93.3-01.01.01		2938	-	12,0
-01	1	3538	-	14,5
-02		4138	-	18,25
-03		5338	-	22,0
-04		2938	-	11,9
-05	2	3538	-	14,4
-06		4138	-	18,18
-07		5338	-	21,9
-08	3	936	-	3,83
-09		3098	-	12,7
-10		3898	-	15,2
-11		4298	-	17,7
-12		4898	-	20,2
-13		2940	-	12,0
-14	4	3540	-	14,5
-15		4140	-	17,1
-16		5340	-	22,0
-17		1152	-	4,88
-18		1762	-	7,1
-19		2362	-	9,8
-20		3562	-	14,6
-21		2158	1058	8,8
-22		2758	1358	11,3
-23		3358	1658	13,84
-24	5	3958	1958	16,3

Указанные предельные отклонения размеров: H14, h14, ± 2.

1.435.9-36.93.3-01.01.01		Лист 1		Лист 2	
В8А36		Р		Масса	
		Лист		Листов	
Исполн. [подпись]		Проверк. [подпись]		Материал	
Упрощ. [подпись]		Св.дет. [подпись]		[подпись]	

Мин. и подл. [подпись]

Инв. № инв. - Подпись и дата (вместе с № 2)

Инв. № инв.	Объемные	Объемные	Наименование	Кол. по инв. 1.435.9-36.93.3-01.02.00 -			Примечание
				01	02	03	
13	1.435.9-36.93.3-01.02.00.000	Сборочный чертёж	Автоматизация	×	×	×	
			Астаны				
			Профиль 810-859-08				
54	1.435.9-36.93.3-01.02.01	-01	L = 3250 - 2.0; K50	2			22.8кг
		-02	L = 3650 - 2.0; K50	3			27.3кг
		-03	L = 5450 - 2.0; K50	4			33.0кг
54	1.435.9-36.93.3-01.02.02		L = 1202 - 1.0; K50	1			10.8кг
							9.0кг

1.435.9-36.93.3-01.02.00		Итого	2
Облицовка		Средств	1
		Листов	2
ЛП ЦИНИРОВАННЫЙ			

Формат А4

Категория: Проект

Инв. № инв. - Подпись и дата (вместе с № 2)

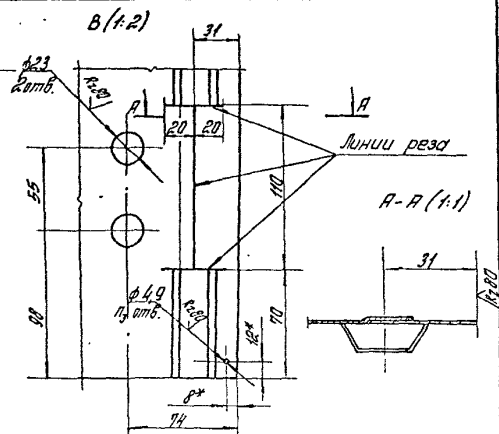
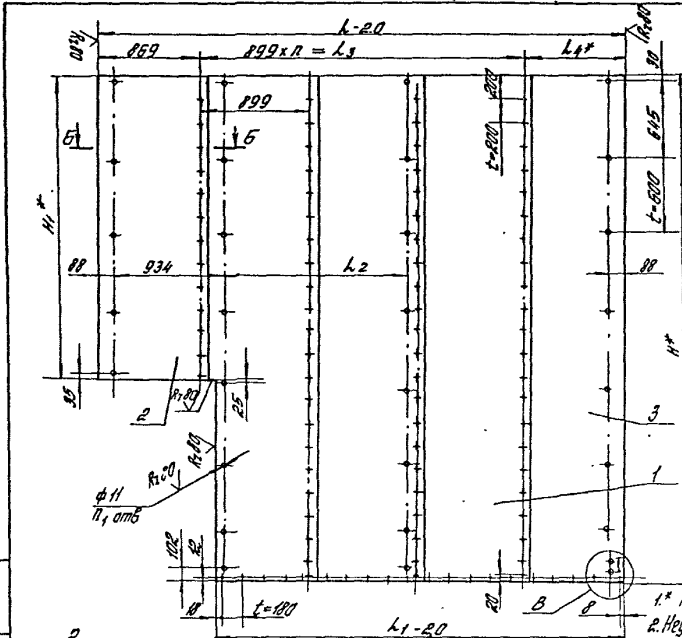
Инв. № инв.	Объемные	Наименование	Примечание	Кол. по инв. 1.435.9-36.93.3-01.02.00 -			Примечание
				01	02	03	
54	1.435.9-36.93.3-01.02.03	-01	L = 1802 - 1.0; K50	1			10.5кг
		-02	L = 2402 - 1.0; K50	1			17.3кг
		-03	L = 3602 - 1.0; K50	1			27.0кг
			(5.47 x 2.050) - 1.0; K50	1			12.5кг
		-01	(2.98 x 3.660) - 1.0; K50	1			6.8кг
		-02	(3.48 x 4.250) - 1.0; K50	1			31.8кг
		-03	(5.49 x 4.650) - 1.0; K50	1			22.1кг
			Отпандарные изделия				
4		Заказка К-12	17316-2088-85	36	63	79	126

1.435.9-36.93.3-01.02.00		Итого	2
Облицовка		Средств	1
		Листов	2
ЛП ЦИНИРОВАННЫЙ			

Формат А4

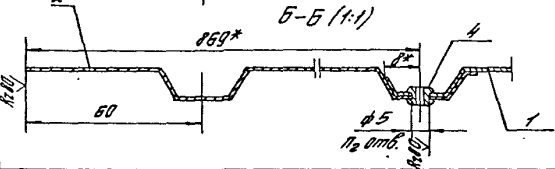
Категория: Проект

50-99100 5



Обозначение	Н [*] мм	Н [*] мм	L ₁ мм	L ₁ мм	L ₂ мм	L ₃ мм	L ₄ мм	R	П ₁	П ₂	П ₃	Масса кг
1.435.9-36.93.3-01.02.00	30.50	12.05	32.05	22.73	10.76	11.91	53.9	2	20	36	14	67,2
-01	36.50	14.05	34.76	24.73	13.76	15.37	64.0	3	21	63	17	102,6
-02	42.50	16.25	44.03	34.03	16.75	18.37	84.0	3	22	79	20	143,0
-03	54.50	20.32	50.05	40.03	19.76	23.55	104.1	4	36	125	24	213,4

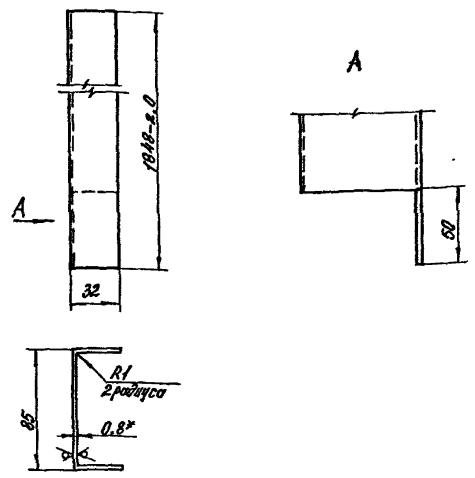
1.* Размеры для справок.
2. Неуказанные предельные отклонения размеров: Н^{*}; н^{*}; ± 2ТН₂.



1.435.9-36.93.3-01.02.00 06		
Облицовка.	Сталь	Масса
Образный чертёж	Р	мм
	табл.	—
	Лист	Листов 1
ЯЛ ЦНИИПРОМАДИИ		

ИЗМ. № 1. 1984 г. Изготовитель и поставщик: ИЛЦНИИПРОМАДИИ

№ 80 ✓(✓)



1.* Размер для справок.
2. Не указанные предельные отклонения размеров: ± 0.14
 $2.$

1.435.9-36.93.3-01.00.02

Обрамление

Мат	Конус	Лист	Материал	Полн.	Лист
Р	1.73	1:2	Лист	Листов	

ОЦ Б-ПН-2,0 ГОСТ 19904-90
Ст. Э.Кл. В-Н-МТ-172074918-80
ЛПЦН/И/ПРОМЗДАНИИ

Копировал: Палеха

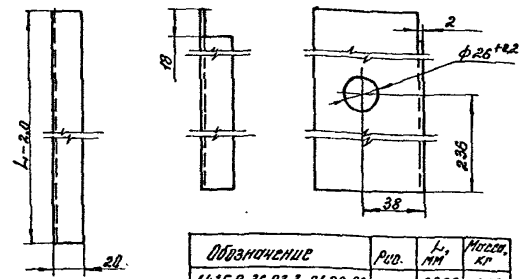
формат А4

рис. 1

рис. 2

№ 80 ✓✓

Детальное - см. рис. 1



1.* Размер для справок.
2. Не указанные предельные отклонения размеров: ± 0.14
 $2.$

Обозначение	Рис.	Л, мм	Масса, кг
1.435.9-36.93.3-01.00.03	1	3220	1.82
-01		3820	2.16
-02		4420	2.5
-03		5020	2.84
-04	2	3060	1.7
-05		3660	2.8
-06		4260	2.4
-07		5460	3.0

1.435.9-36.93.3-01.00.03

Обрамление

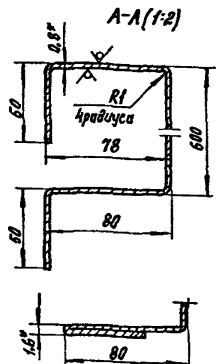
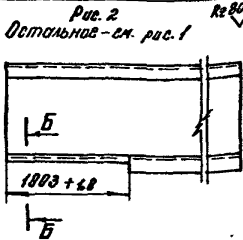
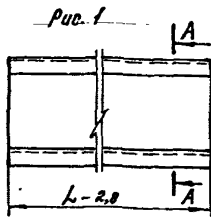
Мат	Конус	Лист	Материал	Полн.	Лист
Р			Лист	Листов	

ОЦ Б-ПН-2,0 ГОСТ 19904-90
Ст. Э.Кл. В-Н-МТ-172074918-80
ЛПЦН/И/ПРОМЗДАНИИ

Копировал: Палеха

Ц.00166-03 36

формат А4



Обозначение	Рис.	L, мм	Масса, кг
1435.9-36.93.3-01.00.04		2203	11,8
-01		2203	15,1
-02		3103	19,4
-03		4003	21,5
-04	1	3206	17,3
-05		3806	20,5
-06		4406	23,8
-07		5006	26,9
-08		3206	17,3
-09		3806	20,5
-10	2	4406	23,8
-11		5006	26,9

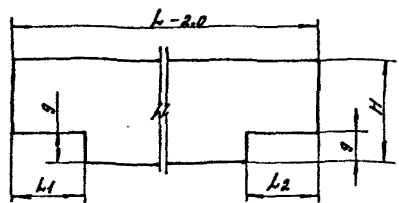
1.* Размер для справок.
2. Неуказанные предельные отклонения размеров $h/14 \pm \frac{IT_{14}}{2}$.

1.435.9-36.93.3-01.00.04

					Виды	Масса	Масштаб	
МЗМ	См.чу	Лист	МЗМ	Подпись	Дата	Р	СМ. табл.	—
					Листов	Листов	1	
ГИП И.Роск. И.Контр					5-ПН-2.8 ГОСТ 19904-90 04 Стапка ОН-МТ-17025498-90		АР ЦНИИПРОМЗДАНИЙ	

Катровбак-Палева

формат А4



Обозначение	Материал	H, мм	L1, мм	L1, мм	L2, мм	Масса, кг
1435.9-36.93.3-01.00.05	Пластина I,	190	3236	66	22	4,2
-01	рулон		3836			5,8
-02	ГМКЦ-С1-5-9,9		4436			6,8
-03	ГОСТ 7338-90		5036			8,5
-04	Пластина I,		2206			34
-05	рулон	2806	0,1			
-06	ГМКЦ-С1-2-9,9	3406	0,12			
-07	ГОСТ 7338-90	4006	0,14			

Неуказанные предельные отклонения размеров $h/14 \pm \frac{IT_{14}}{2}$.

1.435.9-36.93.3-01.00.05

					Виды	Масса	Масштаб	
МЗМ	См.чу	Лист	МЗМ	Подпись	Дата	Р	СМ. табл.	—
					Листов	Листов	1	
ГИП И.Роск. И.Контр					5-ПН-2.8 ГОСТ 19904-90 04 Стапка ОН-МТ-17025498-90		АР ЦНИИПРОМЗДАНИЙ	

Катровбак-Палева

1500166-03 37

формат А4

Формат	Зона	Лист	Обозначение	Наименование	кол.	Примеч.
				<u>Документация</u>		
7			1435.9-36.93.3-02.00.0006	Оборочный чертеж	1	А4, А3
				<u>Оборочные единицы</u>		
А4	1		1435.9-36.93.3-02.01.00-01	Заток	1	
А4	2		1435.9-36.93.3-02.01.00	Корпус	1	
А4	3		1435.9-36.93.3-02.02.00	Рычаг	1	
	4		1435.9-36.93.3-02.02.00-01	Рычаг	1	
А	5		1435.9-36.93.3-02.03.00	Пычлетка	2	
				<u>Детали</u>		
А4	6		1435.9-36.93.3-02.00.01	Начальник	1	
				ДН Б-ПЧ-0,8 ГОСТ 19904-90		
				Взко-ДН-МТ-170 ГОСТ 14918-80		
Б4	7		1435.9-36.93.3-02.00.02	Облицовка	2	11,5 кг
				(986x1856) h14; R280		
				Панка		
Б4	8		1435.9-36.93.3-02.00.03	(20x964) h14; R280	1	0,12 кг
Б4	9		1435.9-36.93.3-02.00.04	(20x996) h14; R280	1	0,125 кг
Б4	10		1435.9-36.93.3-02.00.05	(20x288) h14; R280	2	0,029 кг
Б4	11		1435.9-36.93.3-02.00.06	(20x1896) h14; R280	1	0,154 кг
				<u>Упаковки</u>		
				Пластина Г. ручья		
				ГМКЦ-СГ-2-9,9 ГОСТ 7338-90		
			1435.9-36.93.3-02.00.00			
				Копилка		
				Стекло Амет Аметод		
				Р 1 2		
				АПЦИМПРОМЗСАНИИ		

Лист № 0001. Подпись и дата

Капураба: Лехе

формат А4

Формат	Зона	Лист	Обозначение	Наименование	кол.	Примеч.
Б4	12		1435.9-36.93.3-02.00.07	(110x1900)-2,0	1	0,56 кг
Б4	13		1435.9-36.93.3-02.00.08	(120x964)-2,0	1	0,3 кг
Б4	14		1435.9-36.93.3-02.00.09	(35x1016)-2	1	0,1 кг
Б4	15		1435.9-36.93.3-02.00.11	(80x992)-2,0	2	0,22 кг
Б4	16		1435.9-36.93.3-02.00.12	(80x1858)-2,0	2	0,42 кг
Б4	17		1435.9-36.93.3-02.00.13	Пластина Г. ручья		
				ГМКЦ-СГ-5-9,9 ГОСТ 7338-90		
				(52x1852)-2,0	1	0,67 кг
				<u>Стандартные изделия</u>		
	20			Бит М10-89x110.58.01.20		
				ГОСТ 7758-70	8	
	21			Рычаг М10-71.6.01.20		
				ГОСТ 5915-70	8	
	22			Шайба 10.65.01.02.9		
				ГОСТ 6402-70	8	
	23			Штифт 6т.6x30.01.20		
				ГОСТ 3128-70	1	
	24			Шуруп 1-4x25.01.20		
				ГОСТ 1144-80	68	
				<u>Материалы</u>		
	25			Каси 88-110		
				ТУ36-105-1061-82	0,5 кг	
	26			П125-1000.1000.80		
				ГОСТ 9573-82	0,0 кг	
				Панка винтаментовая		
				Корр М.0.4 ГОСТ 10354-82	0,9 кг	
	27					
			1435.9-36.93.3-02.00.00			
				Копилка		
				Стекло Амет Аметод		
				Р 1 2		
				АПЦИМПРОМЗСАНИИ		

Лист № 0001. Подпись и дата

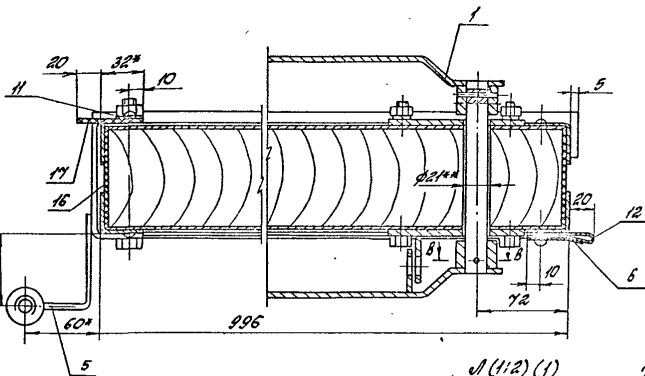
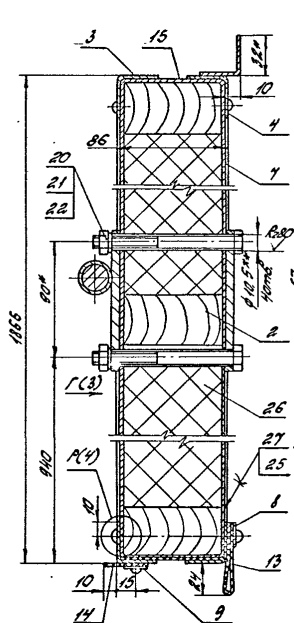
Капураба: Лехе

Ц 00166-03 38

формат А4

A-A (1:2) (1)

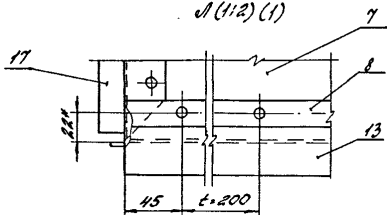
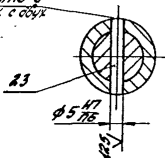
B-B (1:2) (1)



A (1:2) (1)

B-B (1:1)

Росчеркнуть в
3х точках с двух
сторон



Указ. измер. проводятся в центре вала шибера

1435.9-36.93.3-02.00.00 СБ	лист 2
----------------------------	--------

Коллектор: 400166-03 40 формат А3

Изд. дата: 1982 г. Изм. № 2

Формат	Экз.	Обозначение	Наименование	Код. по ГОСТ 1435.9-36.93.3-02.02.01	Примечание
А3	1	1435.9-36.93.3-02.02.01	Сборный чертеж	×	
А4	2	1435.9-36.93.3-02.02.01	Детали		
А4	2	1435.9-36.93.3-02.02.01	Связь		
А4	3	1435.9-36.93.3-02.02.02	Научельник		0,94 кг
А4	4	1435.9-36.93.3-02.02.03	Лист № 1 из 1		0,028 кг

Изм.	Код. по ГОСТ 1435.9-36.93.3-02.02.00	Наименование	Листов	Итого
		Рама	1	

Формат А4

Изд. дата: 1982 г. Изм. № 2

Изм.	Код. по ГОСТ 1435.9-36.93.3-02.02.01	Наименование	Листов	Итого
		Связь	1	

Обозначение

Обозначение	L, мм	Масса, кг
1435.9-36.93.3-02.02.01	992	0,92
-01	1862	1,76

*Размер для справок.

Формат А4

Копиробан: Ливия

4 00166-03 44

формат А4

