

ТИПОВЫЕ КОНСТРУКЦИИ, ИЗДЕЛИЯ И УЗЛЫ ЗДАНИЙ И СООРУЖЕНИЙ

Серия 1.435.3-27

ВОРОТА ОТКАТНЫЕ  
С ПРИМЕНЕНИЕМ ГНУТЫХ ПРОФИЛЕЙ  
ИЗ ТОНКОЛИСТОВОЙ СТАЛИ  
С МЕХАНИЗИРОВАННЫМ ОТКРЫВАНИЕМ

Выпуск 1  
ВОРОТА.

РАБОЧИЕ ЧЕРТЕЖИ

20992-02  
ЦЕНА

Отпускная цена  
на момент реализации  
указана  
в счет-накладной

ТИПОВЫЕ КОНСТРУКЦИИ, ИЗДЕЛИЯ И УЗЛЫ ЗДАНИЙ И СООРУЖЕНИЙ

Серия 1.435.3-27

ВОРОТА ОТКАТНЫЕ  
С ПРИМЕНЕНИЕМ ГНУТЫХ ПРОФИЛЕЙ  
ИЗ ТОНКОЛИСТОВОЙ СТАЛИ  
С МЕХАНИЗИРОВАННЫМ ОТКРЫВАНИЕМ

ВЫПУСК 1  
ВОРОТА.

РАБОЧИЕ ЧЕРТЕЖИ

РАЗРАБОТАНЫ:

ЭКБ ВПО „СОЮЗСТРОЙКОНСТРУКЦИЯ“

Зам. директора

Л.А.Фейгель

Главный конструктор  
проекта

Ю.А.Неизвестнов

Заведующий отделом

А.М.Исаков

ЦНИИПРОМЗДАНИЙ

Зам. директора института

С.М.Гликин

Зав. отделом НОК

Г.М.Смидянский

Гл. специалист

В.И.Глевочкин

Рук. группы

И.В.Шерстнева

УТВЕРЖДЕНЫ

ГОССТРОЕМ СССР

Протокол от 21 июня 1985 г. № АЧ-24

Обозначение	Наименование	Стр.
1.435.3-27.1 00.00.00.00	Ворота. Техническое описание	2
1.435.3-27.1 1.0. 00.00	Ворота	4
1.435.3-27.1 1.0. 01.00.00.05	Ворота. Сборочный чертеж	5
1.435.3-27.1 01.00.00	Полотно	11
1.435.3-27.1 01.00.00.05	Полотно. Сборочный чертеж	14
1.435.3-27.1 01.02.00	Панель	15
1.435.3-27.1 01.02.00.05	Панель. Сборочный чертеж	17
1.435.3-27.1 01.02.01	Обшивки	18
1.435.3-27.1 01.02.02	Ребро	19
1.435.3-27.1 01.02.03	Ребро	19
1.435.3-27.1 01.02.10	Вкладыш 3.233	20
1.435.3-27.1 00.00.00.00.01	Ворота. Ведомость покупных изделий	21
1.435.3-27.1 00.00.00.00.01	Ведомость расхода материалов	25-26

1.435.3-27.1 00.00.00

Содержание

Вид	Лист	Листов
Р		1
315 вкл		
Инженер-проектировщик		

Формат А4

2		
<p>Проектная документация на ворота включает рабочие чертежи ворот, представленные в выпусках 1 и 2, рабочие чертежи комплектующих изделий и электропривода, представленные в выпусках 3 и материалы для проектирования, представленные в выпуске 0.</p> <p>Описание конструкции ворот.</p> <p>Ворота разработаны для проемов размерами 3,2х3,0 м; 3,6х3,6 м; 4,2х4,2 м и 4,8х5,4 м и предназначены для установки в отапливаемых зданиях.</p> <p>Конструкция ворот предусматривает открывание полотна вправо и влево стороны.</p> <p>В механизированном приводе применен электродвигатель с мощностью 1,1 кВт.</p> <p>Ворота разработаны с одним полотном, верхней подвеской и механизированным приводом. Ворота устанавливаются с наружной стороны здания. Полотно навешивается на две каретки, которые перемещаются по монорейле. Монорейлы подвешены к балке казарька, прикрепленной к колоннам здания.</p> <p>Уплотнение верха и низа полотна осуществляется за счет опускания полотна на 10 мм.</p> <p>Каркас полотна выполнен из профилированных холоднокатаных замкнутых профилей, изготавливаемых из оцинкованной стальной толщиной 1,5 мм. Полотно ворот заполняется трехслойными панелями. Обшивки панели выполнены из профилированного оцинкованного листа толщиной 0,8 мм. Заполняются панели жесткими минераловатными плитами ГОСТ 2573-82.</p>		

1.435.3-27.1 00.00.00.00

Ворота.  
Техническое описание

Вид	Лист	Листов
Р	1	3
315 вкл		
Инженер-проектировщик		

20992-02 3

Формат А4

Уплотнение зазора между стеной и полотном ворот осуществляется с помощью специальных резиновых профилей из специального-защитной резины по ТУ ЗВ.105.1082-76. Гнутые металлические профили по ТУ 87-122-83 и резиновые профили изготавливаются Пермьюральским заводом комплектных металлоконструкций Минтяжстроя СССР.

Защитно-декоративное покрытие лабиринтных конструктивных элементов ворот - грунтуются ПР-0123 ТУ 6-10-1935-84, цвет по образцу - эталону предприятия-изготовителя.

Движение ворот осуществляется при нажатии одной из кнопок «Закрыть» или «Открыть» снаружи или внутри здания. При этом одновременно включается звуковая сигнализация и загорается красный сигнал светофора. Отключение звуковой сигнализации и красного сигнала светофора происходит при полностью открытых или закрытых неподвижных воротах. Зеленый сигнал светофора загорается при полностью открытых неподвижных воротах. Светом предусмотрено отключение внешнего поста управления. В этом случае управление движением ворот можно только изнутри здания.

Полотно ворот может быть сплуженовано в тепловой завесой проема. Тепловая завеса включается при открытии ворот и выключается при полностью закрытых воротах.

Ворота обозначаются маркировки, которые включают: обозначение ворот - В, тип ворот - 0, (откатные), механизированное открывание - М; координационные размеры ширины и высоты проема ворот в дециметрах, открывание полотна в левую сторону - Л, в правую - П без буквенного обозначения.

Технические требования, правила приемки, методы контроля, указания по маркировке, хранению, транспортированию и гарантийные обязательства представлены в технических условиях ТУ 67-680-84 «Ворота откатные» Минтяжстроя СССР.

Структура обозначения проектной документации принята следующей:

1.435.3-27.1.00.00.00 - Полное обозначение документа  
 - номер серии  
 - номер выпуска  
 - обозначение сборочной единицы  
 - обозначение сборочной единицы  
 - обозначение детали

1.435.3-27.1.00.00.00.00

лист  
2

1.435.3-27.1.00.00.00.00

лист  
3

Инв. № подл.			Подп. и дата		Взам. инв. №												
Формат	Зона	Поз.	Обозначение	Наименование	Кол. на исполн. 1.435.3-27.1 1.0.00.00-										Примечание		
					-	01	02	03	04	05	06	07					
				Документация													
А3			1.435.3-27.1 00.00.00 ТО	Техническое описание	X	X	X	X	X	X	X	X	X	X	X	X	
А4			1.435.3-27.1 1.0.00.00 СБ	Оборочный чертёж	X	X	X	X	X	X	X	X	X	X	X	X	
А3			1.435.3-27.1 00.00.00 8П	ведомость покупных изделий	X	X	X	X	X	X	X	X	X	X	X	X	
А3			1.435.3-27.1 00.00.00 РМ	ведомость расхода материал.	X	X	X	X	X	X	X	X	X	X	X	X	
А3			1.435.3-27.3 00.00.00 Э3	Схема электрическая принципиальная	X	X	X	X	X	X	X	X	X	X	X	X	ст. вып. 3
А3			1.435.3-27.3 00.00.00 ПЭ3	Перечень элементов	X	X	X	X	X	X	X	X	X	X	X	X	ст. вып. 3
А3			1.435.3-27.3 00.00.00 Э4	Схема электрическая соединений	X	X	X	X	X	X	X	X	X	X	X	X	ст. вып. 3
А3			1.435.3-27.3 00.00.00 Э7	Схема электрическая расположений	X	X	X	X	X	X	X	X	X	X	X	X	ст. вып. 3
					1.435.3-27.1 1.0.00.00												
					Ворота												
															Стадия		
															Лист		
															Листов		
															Р		
															1		
															4		
															ЭКБ ВПО		
															Специальное строительство		
															Копировал ОЛЖ-		
															Формат А4		

Зав. отд. Исаков АИЖ - 23.10.85  
 М. контр. Орлова ОЛЖ - 23.10.85  
 Зам. зав. отд. Коцуркин АИЖ - 23.10.85  
 Рук. бригады Оберкин АИЖ - 23.10.85  
 Инж. Жучкова ОЛЖ - 23.10.85

Стадия Лист Листов  
 Р 1 4  
 ЭКБ ВПО  
 Специальное строительство

209 92-02

Инв. № подл.			Подп. и дата		Взам. инв. №												
Формат	Зона	Поз.	Обозначение	Наименование	Кол. на исполн. 1.435.3-27.3 1.0.00.00-										Примеч.		
					-	01	02	03	04	05	06	07					
				Оборочные единицы													
А4		1	1.435.3-27.1 01.00.00	Полотно	1												
			-01	Полотно						1							
			-02	Полотно		1											
			-03	Полотно							1						
			-04	Полотно			1										
			-05	Полотно									1				
			-06	Полотно					1								
			-07	Полотно											1		
А4		2	1.435.3-27.3 02.00.00	Механизм выкатывания	1	1	1	1									ст. вып. 3
			-01	Механизм выкатывания					1	1	1	1					
А4		3	1.435.3-27.3 03.00.00	Башмак	1	1	1	1	1	1	1	1	1	1	1	1	ст. вып. 3
А4		4	1.435.3-27.3 04.00.00	Башмак	1	1	1	1	1	1	1	1	1	1	1	1	ст. вып. 3
А4		5	1.435.3-27.3 05.00.00	Упор	1	1	1	1	1	1	1	1	1	1	1	1	ст. вып. 3
А4		6	1.435.3-27.3 06.00.00	Каретка	2	2	2	2	2	2	2	2	2	2	2	2	ст. вып. 3
А4		7	1.435.3-27.3 07.00.00	Электропривод	1												ст. вып. 3
					1.435.3-27.1 1.0.00.00										Лист		
															2		
															Копировал ОЛЖ-		
															Формат А4		

Инв. № подл. Подп. и дата Взам. инв. №

Формат	Зона	Поз.	Обозначение	Наименование	Кол. на исполн. 1.435.3-27.1 1.0.00.00-							Примечание		
					—	01	02	03	04	05	06		07	
А4		7	1.435.3-27.3 07.00.00-01	Электропривод	1									
			-02	Электропривод		1								
			-03	Электропривод			1							
			-04	Электропривод				1						
			-05	Электропривод					1					
			-06	Электропривод						1				
			-07	Электропривод							1			
				<u>Детали</u>										
А4		9	1.435.3-27.3 00.00.01	Кронштейн	13	14	17	18	13	14	17	18		Ст. вып. 3
А4		10	1.435.3-27.3 00.00.02	Ограничитель	2	2	2	2	2	2	2	2		Ст. вып. 3
А3		11	1.435.3-27.3 00.00.03	Монорельс	1									Ст. вып. 3
			-01	Монорельс		1								
			-02	Монорельс			1							
			-03	Монорельс				1						
			-04	Монорельс					1					
			-05	Монорельс						1				
			-06	Монорельс							1			
<b>1.435.3-27.1 1.0.00.00</b>										Лист 3				

Копировал ОЛХ - Формат А4

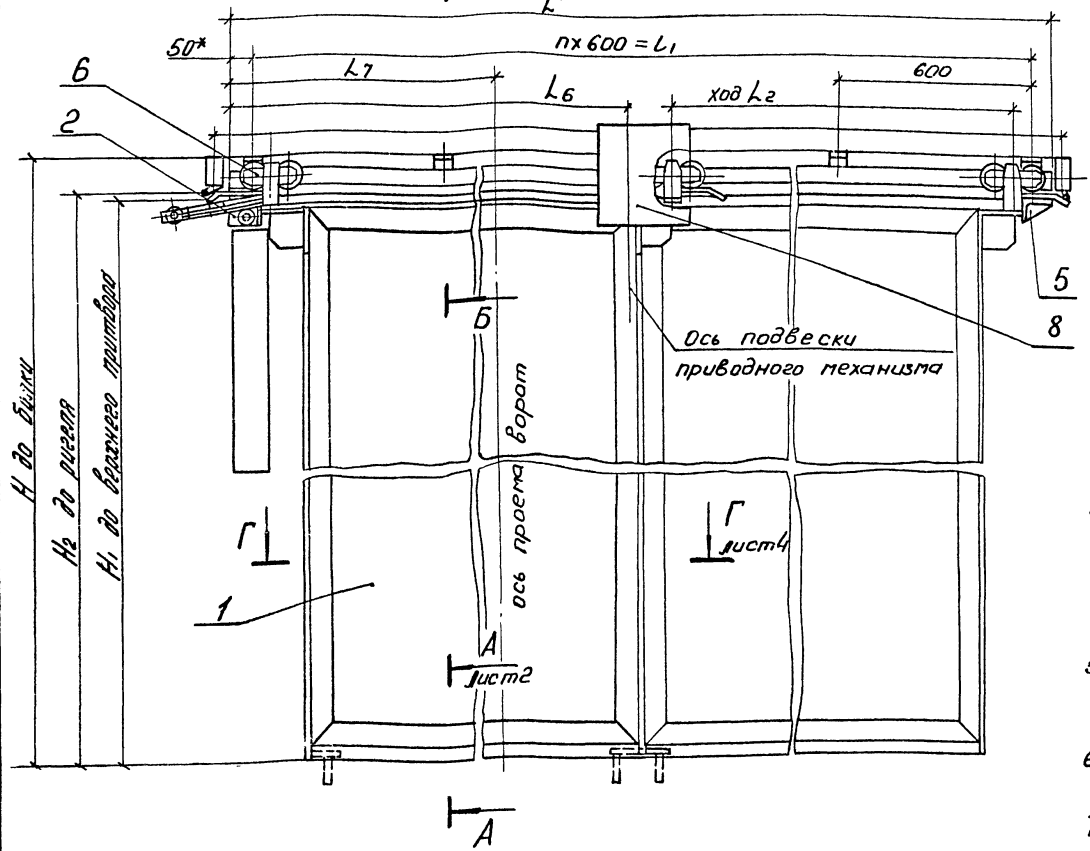
Инв. № подл. Подп. и дата Взам. инв. №

Формат	Зона	Поз.	Обозначение	Наименование	Кол. на исполн. 1.435.3-27.1 1.0.00.00-							Примеч.		
					—	01	02	03	04	05	06		07	
А3		11	1.435.3-27.3 00.00.03 -07	Монорельс								1		Ст. вып. 3
				<u>Стандартные изделия</u>										
		13		Болт М10-89х30.56.099 ГОСТ 7798-70	4	4	4	4	4	4	4	4		
		14		Болт М12-89х35.56.099 ГОСТ 7798-70	26	28	34	36	26	28	34	36		
		15		Гайка М10-6Н.5.099 ГОСТ 5915-70	4	4	4	4	4	4	4	4		
		16		Гайка М12-6Н.5.099 ГОСТ 5915-70	28	30	36	38	28	30	36	38		
		17		Шайба М10 65Г 099 ГОСТ 6402-70	4	4	4	4	4	4	4	4		
		18		Шайба М12 65Г 099 ГОСТ 6402-70	28	30	36	38	28	30	36	38		
		19		Штифт 8т6 х20 ГОСТ 3128-70	7	7	9	9	7	7	9	9		
<b>1.435.3-27.1 1.0.00.00</b>										Лист 4				

Копировал ОЛХ - Формат А4

20992-02 6

Рис.1  
Лист 3 L\*

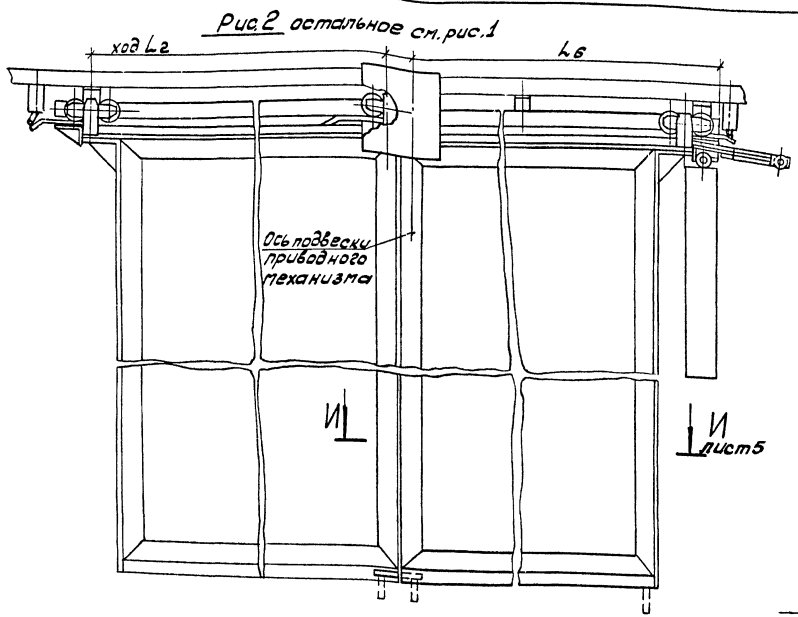


- 1.\* Размеры для справок
2. Неуказанные предельные отклонения размеров: валов h14, остальных  $\pm t_2/2$ .
3. Отклонение от горизонтали монорельса поз.11 не более  $1^\circ$
4. Упор поз.5 установить на монорельс поз.11 по месту на монтаже, обеспечив полное открывание ворот.
5. Штифт поз.19 установить на кронштейне поз.9 и монорельсе поз.11 с шагом через один кронштейн поз.9.
6. Путевые переключатели ВК300А установить при монтаже ворот, обеспечив ход движения полотна  $L_2$ .  
Таблицу исполнений см. на листе2.

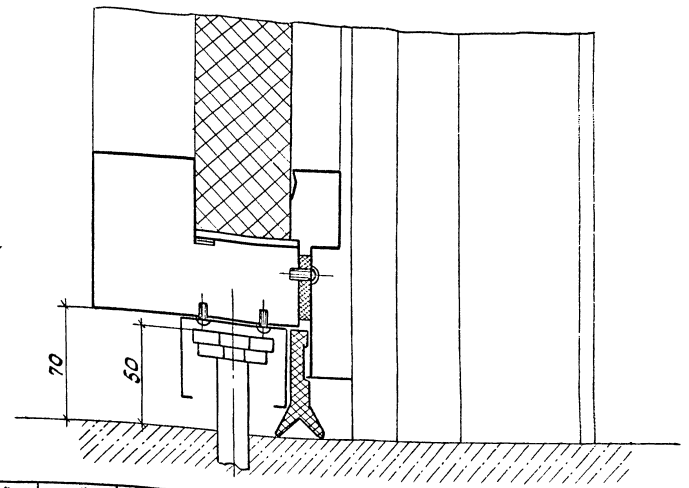
Таблицу исполнений см. на листе2  
В конструкторской документации использованы изобретения по а.с. №1153035 и №1158133.

				1.435.3-27.1 1.0.00.00СБ		
				Ворота. Сборочный чертёж		
				Стадия	Масса	Масштаб
				P	см. табл.	1:20
				Лист 1	Листов 5	
				ЭКБ ВПО		
				Сюзстройконструкция		
Зав. отд	Исаков	Диф.	4.6.108			
Н. контр	Орлова	Д.инж	15.10.83			
зам.авт	Кочергин	Инж	23.10.83			
рук. бриг.	Овечкин	Инж	23.10.83			
Инж.	Исакович	Инж	22.10.83			

Инв. № подл. Подп. и дата. Взам. инв. №



А-А лист 1  
М1:2,5



Обозначение	Марка	Рис	L1, мм	L1, мм	L2, мм	L3, мм	L5*, мм	L6*, мм	L7*, мм	H, мм	H1, мм	H2, мм	n	Масса, кг
1.435.3-271.00.00.00	80M30-30	1	7300	7200	3024	3000	3104	3925	2150	3300	2994	3000	12	701
-01	80M36-36	1	8050	7800	3624	3600	3704	4225	2150	3900	3594	3600	13	854
-02	80M42-42	1	9700	9600	4224	4200	4304	5125	2750	4500	4194	4200	16	1041
-03	80M48-54	1	10450	10200	4824	4800	4904	5425	2750	5700	5394	5400	17	1337
-04	80M30-30Л	2	7300	7200	3024	3000	3104	3520	2150	3300	2994	3000	12	701
-05	80M36-36Л	2	8050	7800	3624	3600	3704	3820	2150	3900	3594	3600	13	854
-06	80M42-42Л	2	9700	9600	4224	4200	4304	4720	2750	4500	4194	4200	16	1041
-07	80M48-54Л	2	10450	10200	4824	4800	4904	5020	2750	5700	5394	5400	17	1337

Инд. № подл., Подп. и дата  
83гал. инб.м

1.435.3-27.1 1.0.00.00 СБ

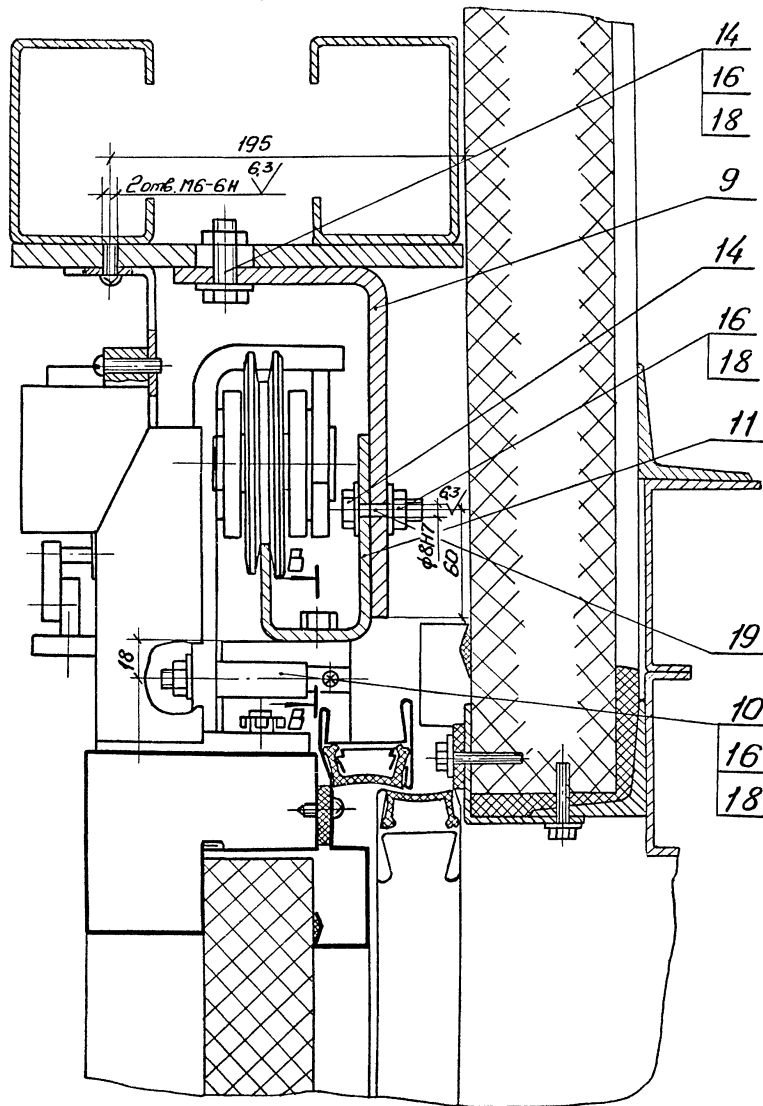
Копировал от 20992-02 8

Формат А3

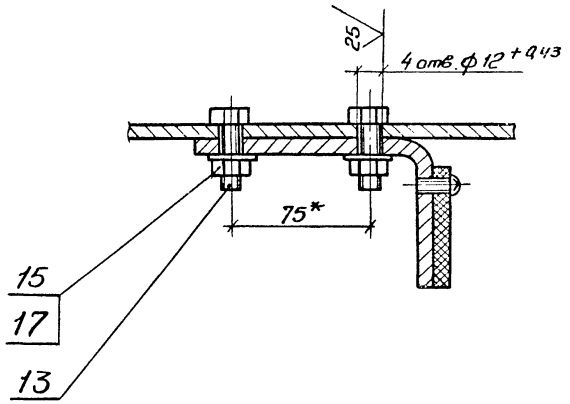
Лист 2



Б-Б лист 1  
М1:2,5



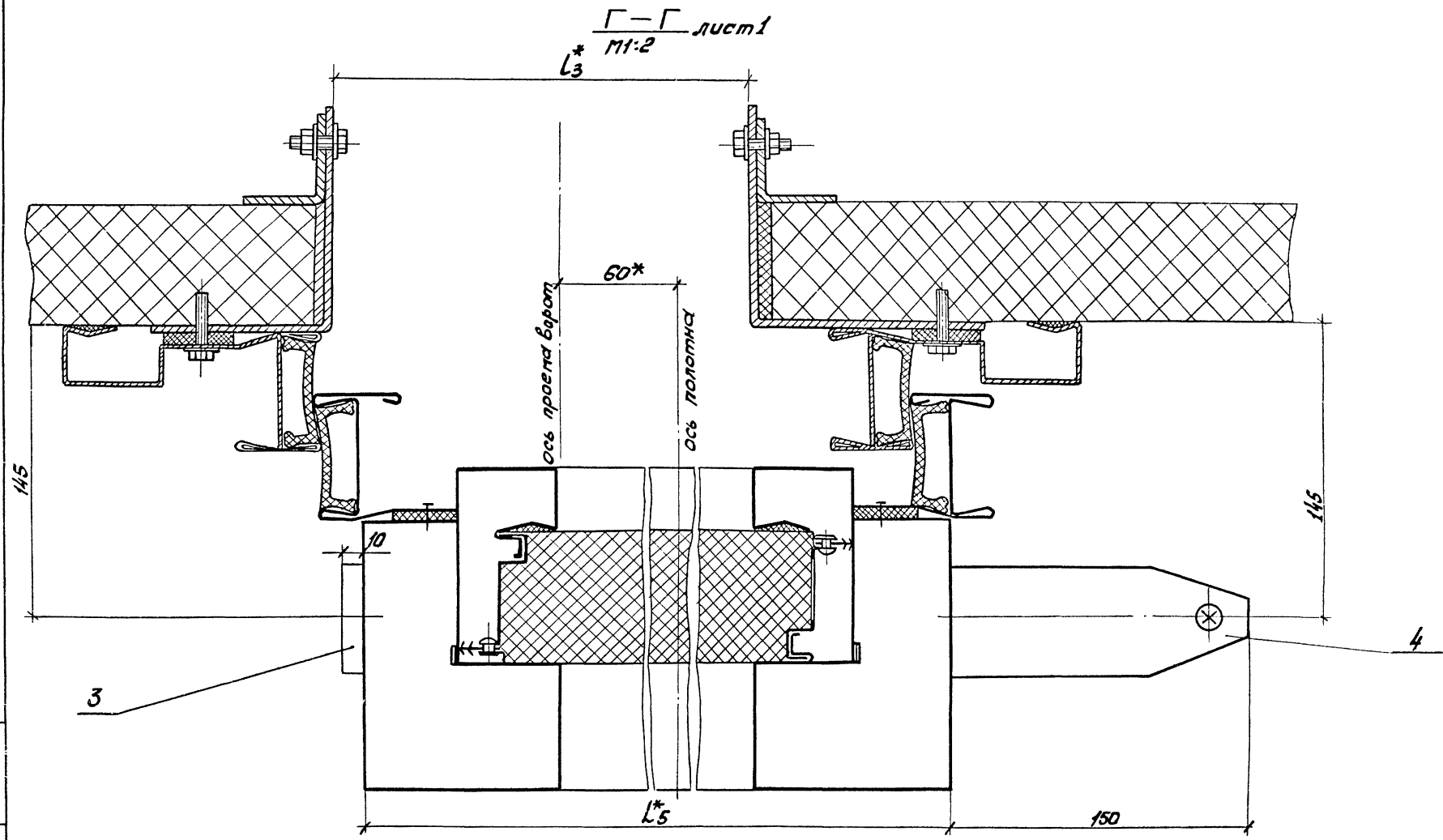
Б-Б



Шиф. № проекта, Подп. и дата  
ВЗарт. шиф. №

1.4353-27.1 1.0.00.00 СБ		Лист
		3

Копировал Ш. 20992-02 9 Формат А3

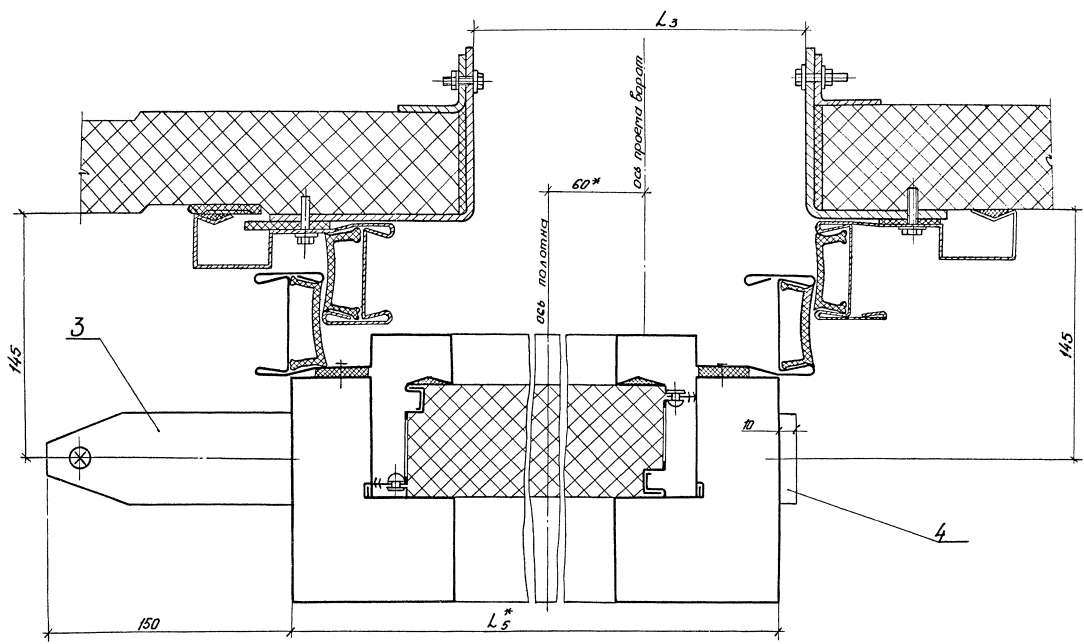


Имя, № листа, Подп. и дата, Взаим. лист. №

1.435.3-27.1 1.0.00.00СБ Лист 4

Копировал ОЖ- 20992-02 10 Раритат АЗ

И-И лист 2  
М 1:2



Имя, фамилия, отчество и дата  
Имя, фамилия, отчество и дата

14353-271 1.0.00.00С6  
Лист 5

Копирован от 20992-02 11 формат А3

Инв. № подл. Подп. и дата. Взам. инв. №

Формат	Зона	Поз.	Обозначение	Наименование	Кол. на исполн. 1.435.3-27.1 01.00.00 -							Примечание		
					-	01	02	03	04	05	06		07	
				Документация										
А3			1.435.3-27.1 01.00.00СБ	Сборочный чертеж	×	×	×	×	×	×	×	×		
				Сборочные единицы										
А4	1		1.435.3-27.3 01.01.00	Рама	1	1								
			-01	Рама			1	1						
			-02	Рама					1	1				
			-03	Рама							1	1		
А4	2		1.435.3-27.1 01.02.00	Панель	5	5								
			-01	Панель			6	6						
			-02	Панель					7	7				
			-03	Панель							8	8		

				1.435.3-27.1 01.00.00				
Зав. отд	Исаков	Лев	25.10.85	Полотно	Стадия	Лист	Листов	
И. контр.	Орлова	Лев	23.10.85		Р	1	6	
Дел. работа	Кочергин	Лев	23.10.85		ЭКБ ВПО			
Рук. бриг.	Обвечкин	Лев	23.10.85		Союзстройконструкция			
Инж.	Исакович	Лев	23.10.85	Копировал ОЖ -				Формат А4

Инв. № подл. Подп. и дата. Взам. инв. №

Формат	Зона	Поз.	Обозначение	Наименование	Кол. на исполн. 1.435.3-27.1 01.00.00 -							Примечание		
					-	01	02	03	04	05	06		07	
А4	3		1.435.3-27.3 01.03.00	Обрамление	1	1								
			-01	Обрамление			1	1						
			-02	Обрамление					1	1				
			-03	Обрамление							1	1		
А4	4		1.435.3-27.3 01.04.00	Обрамление	1									
			-01	Обрамление				1						
			-02	Обрамление						1				
			-03	Обрамление								1		
			5 1.435.3-27.3 01.04.00	Обрамление	1									
			-05	Обрамление			1							
			-06	Обрамление					1					
			-07	Обрамление								1		
А4	6		1.435.3-27.3 01.05.00	Обрамление	1									
			-01	Обрамление			1							
			-02	Обрамление					1					
			-03	Обрамление								1		
А4	7		1.435.3-27.3 01.05.00	Обрамление	1									
			-05	Обрамление				1						

1.435.3-27.1 01.00.00

Лист 2

Копировал ОЖ -

Формат А4

20992-02 12

Инв. № подл. Подл. и дата Взят. инв. №

Формат	Зона	Поз.	Обозначение	Наименование	Кол. на исполн. 1.435.3-27.1 01.00.00 -							Примечание		
					-	01	02	03	04	05	06		07	
А4	7		1.435.3-27.3 01.05.00-06	Обрамление						1				
			-07	Обрамление								1		
				<u>Детали</u>										
А3	10		1.435.3-27.3 01.00.01	Обрамление	1	1								
			-01	Обрамление			1	1						
			-02	Обрамление					1	1				
			-03	Обрамление							1	1		

1.435.3-27.1 01.00.00 Лист 3

Копировал *ОГ* - Формат А4

Инв. № подл. Подл. и дата Взят. инв. №

Формат	Зона	Поз.	Обозначение	Наименование	Кол. на исполн. 1.435.3-27.1 01.00.00 -							Примечание		
					-	01	02	03	04	05	06		07	
				Прокладка										
				Профиль 2.905										
Б4	11		1.435.3-27.1 01.00.03	L = 3017 мм	2	2								см. техни- ческие описания стр. 3 0,15кг
Б4			1.435.3-27.1 01.00.04	L = 3617 мм			2	2						0,52кг
Б4			1.435.3-27.1 01.00.05	L = 4217 мм					2	2				0,80кг
Б4			1.435.3-27.1 01.00.06	L = 4817 мм							2	2		0,68кг
Б4	12		1.435.3-27.1 01.00.07	L = 2965 мм	2	2								0,43кг
Б4			1.435.3-27.1 01.00.08	L = 3565 мм			2	2						0,51кг
Б4			1.435.3-27.1 01.00.09	L = 4165 мм					2	2				0,60кг
Б4			1.435.3-27.1 01.00.10	L = 5365 мм							2	2		0,78кг
А4	13		1.435.3-27.3 01.00.11	Вкладыш	7	7	8	8	9	9	9	9		
				Прокладка										
				Пластина I, лист, ТМКЦ-П1-99										
				ГОСТ 7338-77 :										
Б4	14		1.435.3-27.1 01.00.12	5x65x3004 мм	1	1								1,75кг
Б4	14		1.435.3-27.1 01.00.13	5x65x3604 мм			1	1						2,10кг

1.435.3-27.1 01.00.00 Лист 4

Копировал *ОГ* - Формат А4

20992-02 13

12

Инв. № подл.			Подп. и дата		Взам. инв. №												
Формат	Зона	Лист	Обозначение	Наименование	Кол. на исполн. 1.435.3-27.1 01.00.00-										Примечание		
					-	01	02	03	04	05	06	07					
				Прокладка													
				Пластина I, лист, ТМКц- п1-99													
				ГОСТ 7338 -77:													
54	14		1.435.3-27.1 01.00.14	5x65x4204mm					1	1							
54			1.435.3-27.1 01.00.15	5x65x4804mm								1	1				
15	15		1.435.3-27.1 01.00.16	Вкладыш 3.233	4	4	4	4	4	4	4	4	4				
				<u>Прочие изделия</u>													
	16			Винт 3-У, 2x13 49 Т467-637-84	44	44	52	52	60	60	70	70					
													1.435.3-27.1 01.00.00	Лист 5			

Копировал *Эр.*

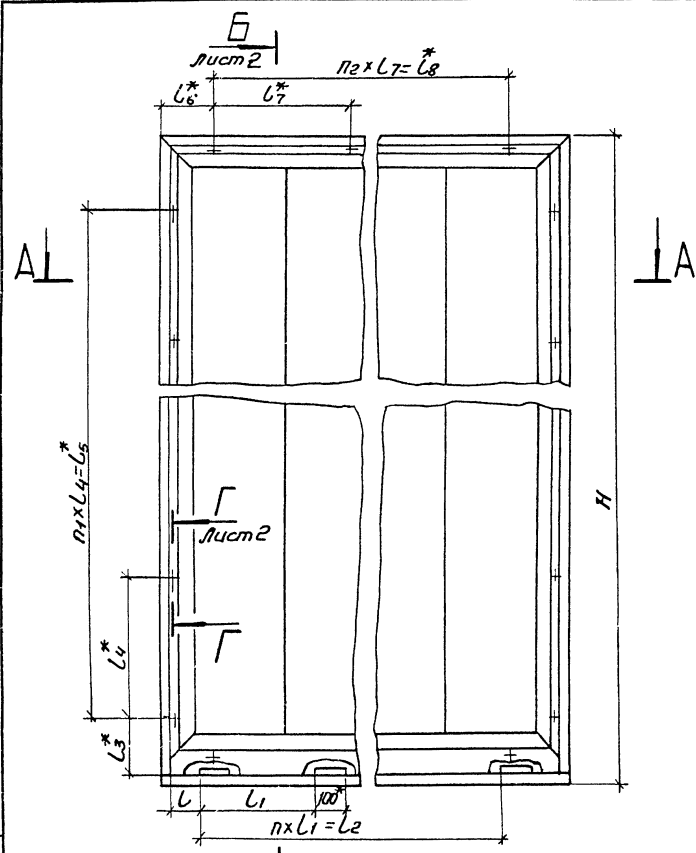
Формат Р4

Инв. № подл.			Подп. и дата		Взам. инв. №												
Формат	Зона	Лист	Обозначение	Наименование	Кол. на исполн. 1.435.3-27.1 01.00.00-										Примечание		
					-	01	02	03	04	05	06	07					
				<u>Материалы</u>													
		17		Герметик УТ-31 Гост 13489 -79	0,7	0,7	1,0	1,0	1,5	1,5	2,0	2,0					
		18		Профиль резиновый 2.908	9,3	9,3	11,1	11,1	12,9	12,9	15,9	15,9					
		19		Профиль резиновый 2.910	3,15	3,15	3,75	3,75	4,35	4,35	4,95	4,95					
													1.435.3-27.1 01.00.00	Лист 6			

Копировал *Эр.*

Формат Р4

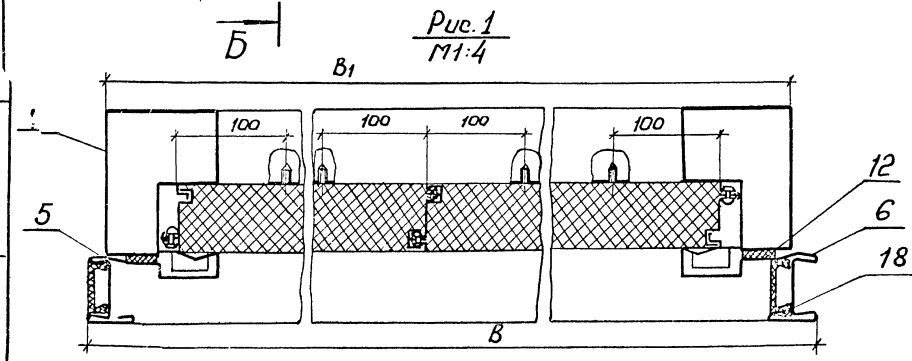
200902-02 14



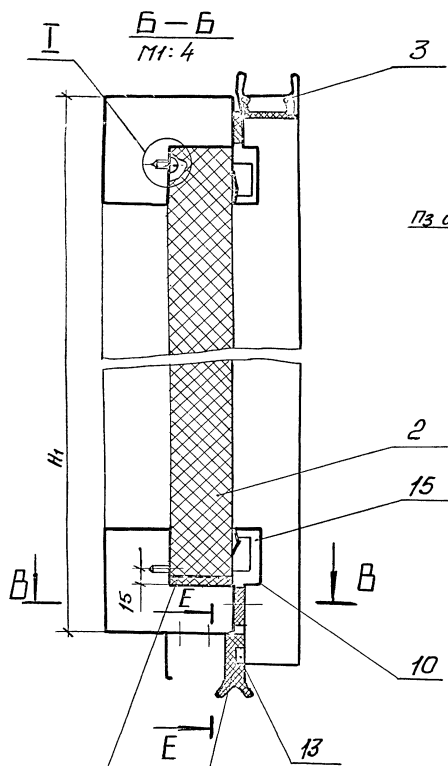
Обозначение	Рис. для сев. А-А	$B_1$ мм.	$B_1$ мм.	$H_1$ мм.	$H_1$ мм.	$L_1$ мм.	$L_1$ мм.	$L_2$ мм.	$L_3^*$ мм.	$L_4^*$ мм.	$L_5^*$ мм.	$L_6^*$ мм.	$L_7^*$ мм.	$L_8^*$ мм.	$n$	$n_1^*$	$n_2^*$	$n_3^*$	Масса кг
1.435.3-27.1 01.00.00	1	3144	3104	3072	2982	112	480	2880	231	512	2560	232	536	2680	6	5	5	24	410,1
-01	2	3144	3104	3072	2982	112	480	2880	231	632	3160	232	656	3280	6	5	5	24	410,1
-02	1	3744	3704	3672	3582	86	500	3500	231	470	3760	232	480	3880	7	8	8	28	549,8
-03	2	3744	3704	3672	3582	86	500	3500	231	620	4960	232	560	4480	7	8	8	28	549,8
-04	1	4344	4304	4272	4182	136	500	4000	231	512	2560	232	536	2680	8	5	5	32	711,4
-05	2	4344	4304	4272	4182	136	500	4000	231	632	3160	232	656	3280	8	5	5	32	711,4
-06	1	4944	4904	5472	5382	136	575	4600	231	470	3760	232	480	3880	8	8	8	38	994,8
-07	2	4944	4904	5472	5382	136	575	4600	231	620	4960	232	560	4480	8	8	8	38	994,8

- \* Размеры для справок.
- Неуказанные предельные отклонения размеров  $\pm t_2/2$ .
- Панель поз.2 крепить к раме поз.1 винтами поз.15 в количестве 4 шт. на монтаже.
- Зазоры между рамой поз.1 и панелью поз.2, между обрамлениями поз.3,4,5,6,7,10 и панелью поз.2 заполнить герметиком марки УТ-31 ГОСТ 13489-79 поз.17.

Имя, №-подл., Подп. и дата. Взам. инв. №



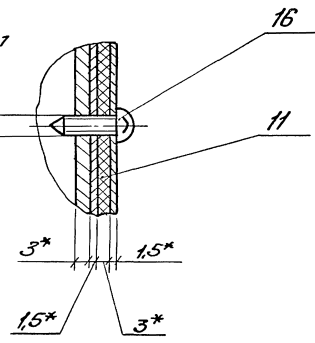
1.435.3-27.1 01.00.00СВ			Станд.	Масштаб
Полотно.			Р	СМ. табл.
Оборочный чертень			Лист	Листов
Зав. отд. Исаков			ЭКБ ВПО	
Н. контр. Орлова			Союзстройконструкция	
Зав. зав. отд. Качергин				
Р.К. Бреч. Овечкин				
Инж. Исакович				



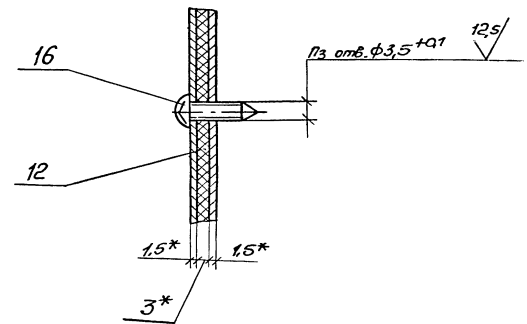
$B - B$   
M1:1

$\Pi_3$  отв.  $\phi 3,5^{+0,1}$

12,5



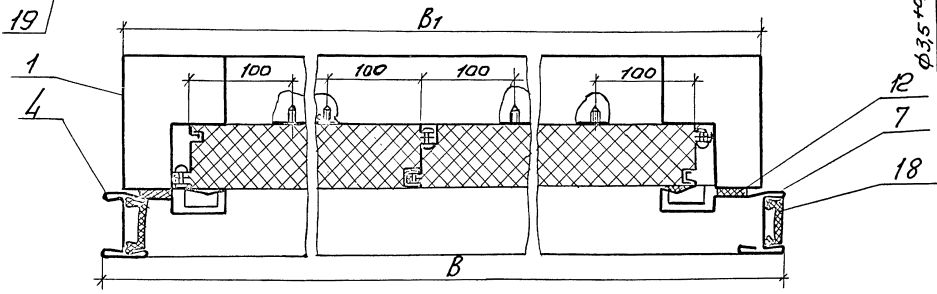
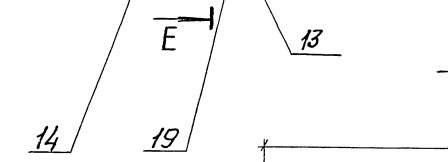
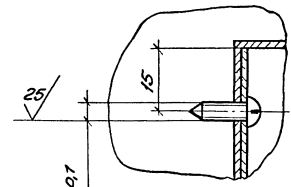
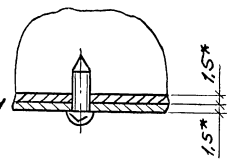
$\Gamma - \Gamma$  *лицом*  
M1:1



$\text{I}$   
M1:1

$E - E$   
M1:1

*Рис. 2* *лицом*  
M1:4



Углуб. по подв. Платн. и диаметр. Встан. уст. по

1.435.3-27.1 01.00.00 СБ Лист 2



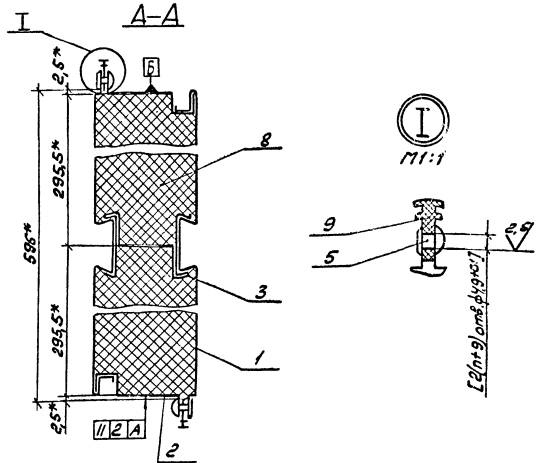
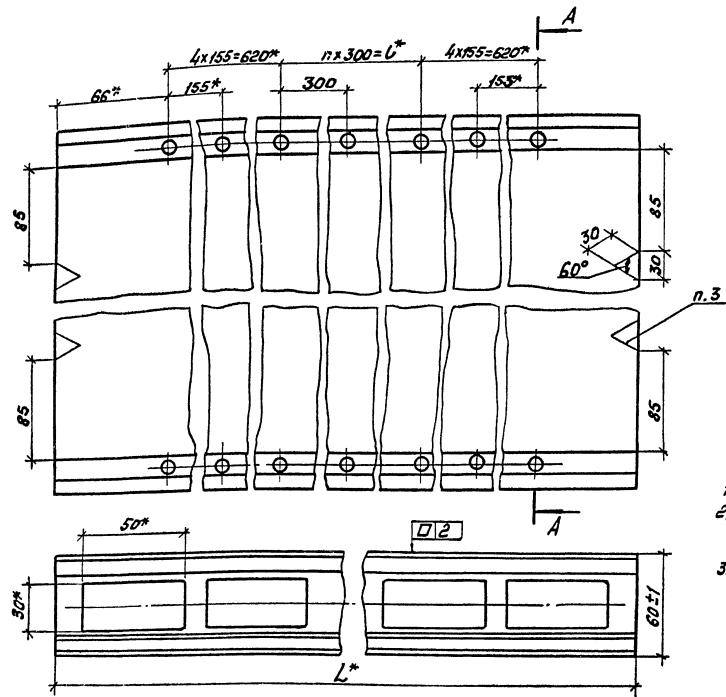
Инв. № подл.			Подп. и дата		Взам. инв. №									
Формат	Зона	Поз.	Обозначение	Наименование	Кол. на исполн.				1.435.3-27.1 01.02.00-				Примеч.	
					-	01	02	03						
				<u>Документация</u>										
РЗ			1.435.3-27.1 01.02.00СБ	Сборочный чертеш	×	×	×	×						
				<u>Детали</u>										
РЗ	1		1.435.3-27.1 01.02.01	Обшивка	2									
			-01	Обшивка		2								
			-02	Обшивка			2							
			-03	Обшивка				2						
РЧ	2		1.435.3-27.1 01.02.02	Ребро	2									
			-01	Ребро		2								
			-02	Ребро			2							
			-03	Ребро				2						

				1.435.3-27.1 01.02.00			
Зав. отд.	Исаков	Дир.	25.10.85	Панель	Статьи	Лист	Листов
Н. кантр.	Орлова	Др. инж.	25.10.85		Р	1	2
Зам. зав. отд.	Кочергин	Инж.	23.10.85		ЭКБ ВПО		
Рук. бриг.	Обвечкин	Инж.	23.10.85		Союзстройконструкция		
Инж.	Поскопкин	Инж.	22.10.85		Копировал ОФХ- формат РЧ		

Инв. № подл.			Подп. и дата		Взам. инв. №									
Формат	Зона	Поз.	Обозначение	Наименование	Кол. на исполн.				1.435.3-27.1 01.02.00-				Примечание	
					-	01	02	03						
РЧ		3	1.435.3-27.1 01.02.03	Ребра	1									
			-01	Ребро		1								
			-02	Ребро			1							
			-03	Ребро				1						
				<u>Прочие изделия</u>										
		5		Заклепка ЗК-10	28	32	36	44						
				ТУ 67-730-85										
				<u>Материалы</u>										
		8		П200-1000-50060	1,71	2,06	2,42	3,14						м2
				ГОСТ 9573-82										
		9		Профиль резиновый	5,74	6,94	8,14	10,54						м, стр. 3 техничес кого описания
				2.912										

20992-02 17



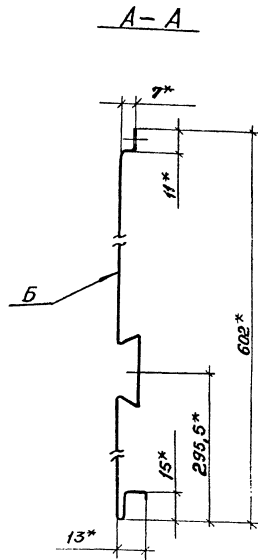
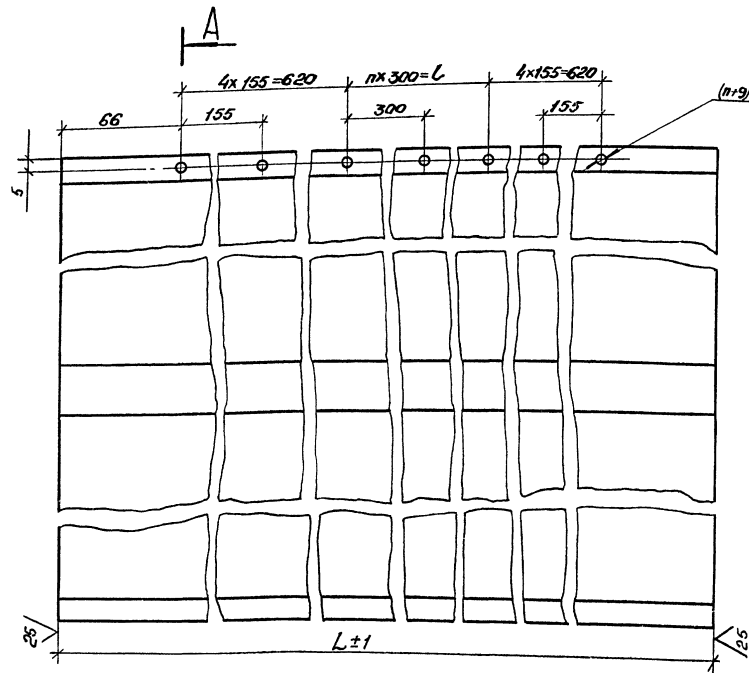
- 1.\* Размеры для справок.
2. Обработку по размерам в квадратных скобках в деталях поз. 2 и поз.9 производить по размерам дет. поз.1.
3. Треугольные вырезы размерам 30x30мм выполнять при монтаже в одной из обшивок поз.1.

Изм. по табл. Подп. и даты

Обозначение	L, мм	l, мм	n	Масса, кг.
1.4353-27.1 01.02.00СБ	2872	1500	5	50,95
-01	3472	2100	7	61,35
-02	4072	2700	9	71,80
-03	5272	3900	13	92,70

1.4353-27.1 01.02.00СБ		
Панель.		
Сборочный чертёж		
Лист	Листов	1
Сталь	Масса	Листов
Р	см. табл.	1:2
ЭЖБ ВПО		
Секонструкторской конструкторской		

✓ (✓)



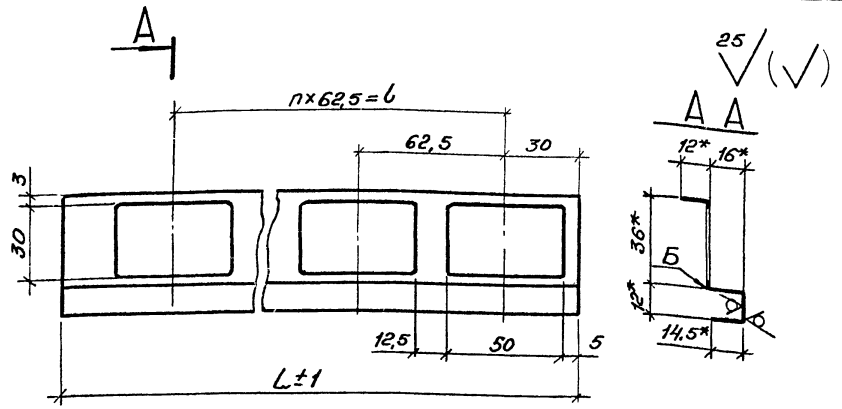
- 1.\* Размеры для справок.
2. Неуказанные предельные отклонения размеров валов Н14, остальных  $\pm t_2/2$ .
3. Покрытие поверхности Б: грунтовка ПЛ-0213, ТУ6-10-1935-84, IV-XЛ1.
4. Профиль 2.602 изготавлиется по стандарту завода-изготовителя.

A

Обозначение	L, мм	L, мм	n	Масса, кг
1.435.3-271 01.02.01	2872	1500	5	12,18
-01	3472	2100	7	14,72
-02	4072	2700	9	17,27
-03	5272	3900	13	22,35

			1.435.3-271 01.02.01		
			Обшивка		
			Станд.	Масса	Масштаб
			P	см. табл.	1:2
			Лист 1 из 1		
Зав. отд.	Исаков	И.И.	23.10.85		
Н.Контр.	Орлова	В.И.	24.12.85		
Зам. зав. отд.	Каucherзин	В.И.	23.10.85		
Руч. опись	Авечкин	А.В.	23.10.85		
Инж.	Лоскоткин	В.И.	23.10.85		
			2.602.04	08ТУ61-522-83	ЭКБ ВПО
			Ст08ТУСТ44978-80		
			Союзстройконструкция		

ИИИБ, № 01045, Подп. и дата, Взам. инв. №, Л

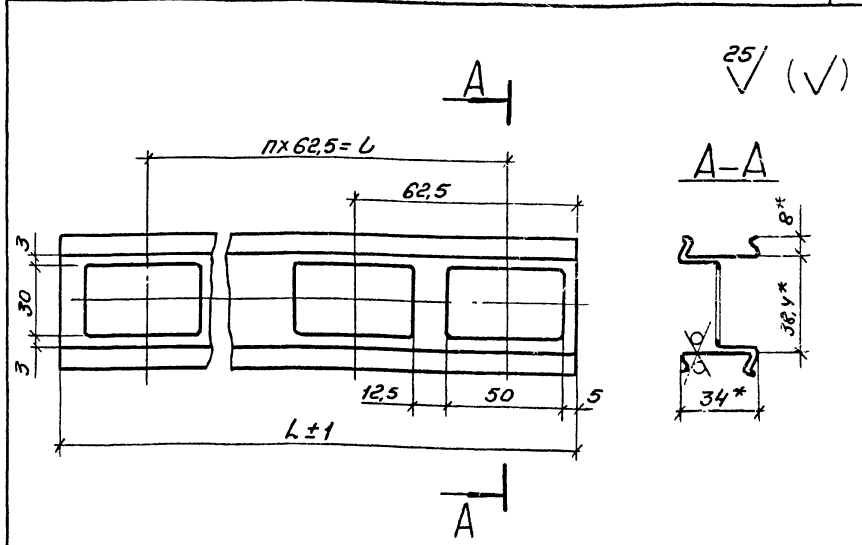


Обозначение	L, мм	L, мм	n	Масса, кг
1.435.3-27.1 01.02.02	2872	28125	45	1.3
-01	3472	3375	54	1.6
-02	4072	4000	64	1.8
-03	5272	51875	83	2.4

- \* Размеры для справок
- Неуказанные предельные отклонения размеров: отверстия  $\pm t_2$ , валов -  $t_2$ , остальных  $\pm t_2/2$ .
- Покрытие поверхности Б: грунтовка ПЛ-0213, ТУБ-10-1935-84, IV-XЛ1.

Инв. № подл.	Подп. и дата	1.435.3-27.1 01.02.02		
		Стандарт	Масса	Масштаб
Инв. № подл.	Подп. и дата	Ребро		
		Р	Ст. табл.	1:2
Зав. отд. Исаков	Ильин	25.10.85	2.604.04-П 08 ТУ 67-522-83 Ст 3 кп ГОСТ 14918-80	
Н. контр. Орлова	Рыжик	15.12.85		
Зам. зав. отд. Ковергин	Жуков	23.10.85		
Рук. бр. Овечкин	Шульц	23.10.85		
Инж. Паскатина	Васильев	22.10.85		

Копировал *Шульц* - формат А4



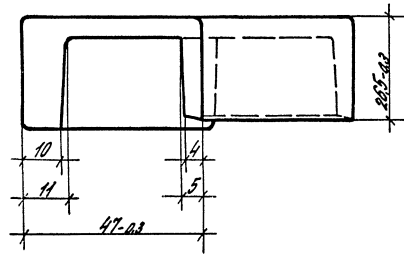
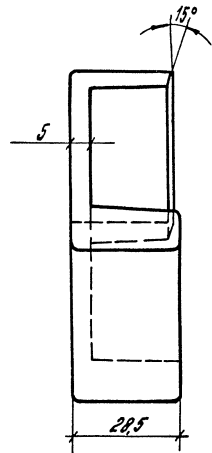
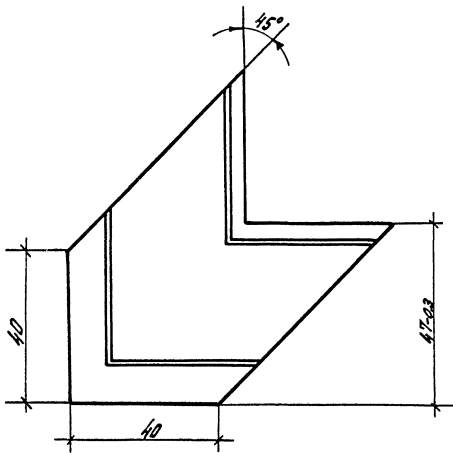
Обозначение	L, мм	L, мм	n	Масса, кг
1.435.3-27.1 01.02.03	2872	28125	45	3.3
-01	3472	3375	54	4.0
-02	4072	4000	64	4.7
-03	5272	51875	83	6.1

- \* Размеры для справок.
- Неуказанные предельные отклонения размеров: отверстий  $\pm t_2$ , валов  $h/4$ , остальных  $\pm t_2/2$ .

Инв. № подл.	Подп. и дата	1.435.3-27.1 01.02.03		
		Стандарт	Масса	Масштаб
Инв. № подл.	Подп. и дата	Ребро		
		Р	Ст. табл.	1:2
Зав. отд. Исаков	Ильин	25.10.85	2.606.04 06 ТУ 67-522-83 Ст 3 кп ГОСТ 14918-80	
Н. контр. Орлова	Рыжик	15.12.85		
Зам. зав. отд. Ковергин	Жуков	23.10.85		
Рук. бр. Овечкин	Шульц	23.10.85		
Инж. Паскатина	Васильев	22.10.85		

Копировал *Шульц* - формат А4

3,2/



1. Неуказанные предельные отклонения размеров: отверстий  $\pm t_2$ , вылов  $-t_2$ , остальных  $\pm t_2/2$ .
2. Неуказанные радиусы 1мм.
3. Облой не допускается.

ШТАМПУЙТЕ ПОДЪЕМНИКОВЫЕ ПЛАСТИНЫ

				1.435.3-27.1 01.00.16	
				Вкладыш 3.233	
				Статья Материал Машинка	
				Р 0,048 ±:1	
				Лист Листов 1	
				315 010	
				Согласит: [подпись]	
Вид отливки	Материал	Группа	25.10.81	Полиэтилен низкого давления 20908-040 ГОСТ 16338-77	
И.контр.	Длина	Объем	25.10.81		
Время отливки	Вязкость	Класс	23.10.81		
Вид отливки	Объем	Группа	23.10.81		
И.контр.	Длина	Объем	22.10.81		

20992-02 21

№ строки	Наименование	Код ОКП	Обозначение документа на поставку	Поставщик	Кол. на исполн. 1.435.3-27.1 1.0.00.00-							Примечание	
					01	02	03	04	05	06	07		
1													
2	Редуктор 24-80-У0-52-2-2		ТУ 2-056-218-83	Ленинградский завод «Редуктор»	1	1	1	1	1	1	1		
3													
4													
5													
6													
7													
8	Подшипник 60203		ГОСТ 7242-81		4	4	4	4	4	4	4		
9													
10	Канат 2-Г-В-Н-160		ГОСТ 3062-80		2,2	2,8	3,4	4,6	2,2	2,8	3,4	4,6	п
11	31-Г-В-Н-180		ГОСТ 3067-74		1,5	1,5	1,5	1,5	1,5	1,5	1,5	1,5	п
12													
13													
14													
15													
16													
17													
18													
19	Двигатель 4АВ0А4 У3		ГОСТ 19523-81Е	г. Ереван. электротехни- ческий завод	1	1	1	1	1	1	1	1	
20													
21	Путевой переключатель в комплекте		ТУ 16.526.486-81	Харьковский электроаппа- ратный завод	2	2	2	2	2	2	2	2	
22	ВЛ16Г23Г131-55УА.З												
23													
24	Коробка клеммная У614		ТУ 36-12-80Е	Казанский завод электроконструкций	1	1	1	1	1	1	1	1	
25													
26													

Инв. № табл. Подп. и дата

				1.435.3-27.1 00.00.00 В 17			
Зав. отд. Исаков	Инж. - 25.10.85			Ведомость покупных изделий	Стая	Лист	Листов
Зав. завод. Качергин	Инж. - 25.10.85				Р	1	4
Н. контро. Орлова	Инж. - 25.10.85				ЭКБ В ПО		
Рук. бриг. Овечкин	Инж. - 25.10.85				Спецстройконструкция		
Инж. Лоскотина	Инж. - 25.10.85						

№ п/п	Наименование	Код, ОКП	Обозначение документа на поставку	Поставщик	Кол. на исполн. 1.4353-271. 1.0.00.00-							Примечание	
					-	01	02	03	04	05	06		07
1	Лампы накаливания Б230-240-УО		ГОСТ 2239-79	Уфимский электроламповый завод	2	2	2	2	2	2	2	2	Ст. эл. схему 23 вып. 3
2													
3	Пост кнопочный		ТУ 16-642.006-80	Октябрьский завод	2	2	2	2	2	2	2	2	Ст.
4	ПКЕ 222-242 3/4"			низковольтной аппаратуры, Октябрьский									эл. схему 23 вып. 3
5	№-1-Ц, 4, 1, 2 + пр. «Откр.»			Б. АССР									
6	№-2-Ц, 3, 1, 4 + 10 «Закр.»												
7	Пост сигнальный ПС-242 со		ТУ 16-535.194-75	Производственное объединение	1	1	1	1	1	1	1	1	Ст.
8	звонком зрочного боя, преломля			«Электротех» г. Москва									эл. схему 23 вып. 3
9	телями красного и зеленого												
10	цветов												
11	Реле РПУ-2 - 36020 34362208, 504		ТУ 16-523.331-78	Среднеазиатское производственное объединение	1	1	1	1	1	1	1	1	Ст.
12													эл. схему 23 вып. 3
13													
14													
15													
16	Ящик управления ЯУ5412-03АЭИ		ТУ 16-536.042-76Е	«Каспиелектроаппарат» г. Каспи Грвзинской ССР	1	1	1	1	1	1	1	1	Ст.
17	номинальный ток в слабой цепи 2,5А;												
18	номинальное напряжение слабой												
19	цепи 380В; номинальное напряже												
20	ние цепей управления 220В												
21													
22	Провода:		ГОСТ 6323-79	«Уралкабель» г. Свердловск	2	2	2	2	2	2	2	2	Ст. эл. схему 24 вып. 3
23	ПВ1 1,5, 380В												
24	АПВ 2,5, 380В			«Укркабель» г. Киев	2	2	2	2	2	2	2	2	М
25	Кабель АКРВГ 5х2,5		ГОСТ 1508-78Е	Донбасскабель г. Донецк									Ст. эл. схему 24 вып. 3
26	Кабель АКРВТ 10х2,5		ГОСТ 1508-78Е	«Донбасскабель» г. Донецк									на монтаже
27	Кабель КРП 4х1+1х1		ГОСТ 13097-77Е	Уралкабель г. Свердловск									Количество определяется на монтаже
28	Оканцеватель А54.У3.6		ТУ 36-1440-82	Рютовский трест ЭМ									
29													
30													

Илл. М.С. Павлов, Павлов и Павлова. 1982г. 116 стр.

14353-271 00.00.00.08.11  
20992-02 23  
Лист 2

№ п/п Строчка	Наименование	Код ОКП	Обозначение докумен- та на поставку	Поставщик	Кол. на исполн. 1.435.3-27.1 1.0.0000-								Примече- ние	
					01	02	03	04	05	06	07			
1	Крепёжные изделия													
2														
3	Болт М12-8гх25.56.099		ГОСТ 7796-70		4	4	4	4	4	4	4	4		
4	Болт М8-8гх35.56.099		ГОСТ 7798-70		4	4	4	4	4	4	4	4		
5	М10-8гх25.56.099				3	3	3	3	3	3	3	3		
6	М10-8гх30.56.099				6	6	6	6	6	6	6	6		
7	М10-8гх150.56.099				2	2	2	2	2	2	2	2		
8	М12-8гх25.56.099				36	36	36	36	36	36	36	36		
9	М12-8гх35.56.099				22	24	28	30	29	24	28	30		
10	М12-8гх45.56.099				8	8	8	8	8	8	8	8		
11														
12														
13	Винт М5х12.58.099		ГОСТ 1476-84		2	2	2	2	2	2	2	2		
14	Винт ВМ4-6гх10.58.099		ГОСТ 17473-80		4	4	4	4	4	4	4	4		
15	ВМ5-6гх10.58.099				6	6	6	6	6	6	6	6		
16	В2М5-6гх16.58.099				8	8	8	8	8	8	8	8		
17	В2М6-6гх16.58.099				11	11	11	11	11	11	11	11		
18	В2М6-6гх30.58.099				12	12	12	12	12	12	12	12		
19														
20														
21	Гайка М6-6Н.5.099		ГОСТ 5915-70		2	2	2	2	2	2	2	2		
22	М8-6Н.5.099				6	6	6	6	6	6	6	6		
23	М10-6Н.5.099				8	8	8	8	8	8	8	8		
24	М12-6Н.5.099				28	29	31	32	28	29	31	32		
25	М20-6Н.5.099				2	2	2	2	2	2	2	2		
26														
27	Защелка ЗК-10		ТУ67-730-85		140	192	252	352	140	192	252	352		
28														
29	Кольцо 1А40		ГОСТ 13940-68		1	1	1	1	1	1	1	1		
30	Кольцо 1А40		ГОСТ 13941-68		4	4	4	4	4	4	4	4		

1.435.3-27.1 00.00.00 ВП

Лист  
3



Номер строки	Наименование	Код ОКП	Обозначение документа на поставку	Поставщик	Кол. на исполн. 1.435.3-27.1 1.0.00.00-								Примечание	
					-	01	02	03	04	05	06	07		
1	Шайба 5,65Г. 099		ГОСТ 6402-70		3	3	3	3	3	3	3	3		
2	8,65Г. 099				4	4	4	4	4	4	4	4		
3	10,65Г. 099				6	6	6	6	6	6	6	6		
4	12,65Г. 099				25	27	31	33	25	27	31	33		
5	Шайба 6.02.099		Гост 6958 -78		1	1	1	1	1	1	1	1		
6	10.02.099				1	1	1	1	1	1	1	1		
7	14.02.099				4	4	4	4	4	4	4	4		
8	20.02.099				1	1	1	1	1	1	1	1		
9	Шайба 1,6.02.099		ГОСТ 9649-78		1	1	1	1	1	1	1	1		
10	1,14.02.099				1	1	1	1	1	1	1	1		
11	Шайба 20,02.099		ГОСТ 11371-78		2	2	2	2	2	2	2	2		
12														
13														
14	Шплицт 1,6x20-001		ГОСТ 397-79		1	1	1	1	1	1	1	1		
15	2,5x16-001				1	1	1	1	1	1	1	1		
16	3,2x25-001				1	1	1	1	1	1	1	1		
17	3,2x28-001				12	12	12	12	12	12	12	12		
18	4x32-001				3	3	3	3	3	3	3	3		
19														
20														
21	Шпонка 12x8x15		ГОСТ 23360-78		2	2	2	2	2	2	2	2		
22														
23														
24	Штифт 6т6x12		ГОСТ 3128-70		1	1	1	1	1	1	1	1		
25	8т6x20				5	5	6	7	5	5	6	7		
26	10т6x20				2	2	2	2	2	2	2	2		
27														
28														
29														
30														

Инв. № подл., подл. и дата взыск. инв. №

1.435.3-27.1 00.00.00ВП  
4

Таблица 1

Марка изделия	Код изделия	Наименование и код																							
		Мелкосортная сталь 093300, 095300										Среднесортная сталь 095200, 095200					Крупносортная сталь 095100, 095100								
		Расход, кг																							
Квадрат от 10 до 19	Полоса б= от 12 до 45	L 20x20	L	Всего конструкционной стали	φ от 10 до 19	Утолщ	Сучетом Катх. 1,05	Квадрат от 20 до 30	Полоса б= от 50 до 55	L от 45x23 до 63x40	L	Всего конструкционной стали	φ от 28 до 38	Утолщ	Сучетом Катх. 1,05	Квадрат от 32 до 120	Полоса б= от 60 до 200	L 75x45 и более	L 70x50	Всего конструкционной стали	φ от 32 до 250	Утолщ	Сучетом Катх. 1,05		
В0М-30-30		0,73	3,1		3,83	1,05	4,88	5,12	12			12	2,75	14,75	15,5										
В0М 36-36		0,73	3,1		3,83	1,05	4,88	5,12	14,4			14,4	2,75	17,15	18							8,85	8,85	9,3	
В0М 42-42		0,73	3,1		3,83	1,05	4,88	5,12	16,8			16,8	2,75	19,55	20,5							8,85	8,85	9,3	
В0М 48-54		0,73	3,1		3,83	1,05	4,88	5,12	19,2			19,2	2,75	21,95	22							8,85	8,85	9,3	
В0М 30-30Л		0,73	3,1		3,83	1,05	4,88	5,12	12			12	2,75	14,75	15,5							8,85	8,85	9,3	
В0М 36-36Л		0,73	3,1		3,83	1,05	4,88	5,12	14,4			14,4	2,75	17,15	18							8,85	8,85	9,3	
В0М 42-42Л		0,73	3,1		3,83	1,05	4,88	5,12	16,8			16,8	2,75	19,55	20,5							8,85	8,85	9,3	
В0М 48-54Л		0,73	3,1		3,83	1,05	4,88	5,12	19,2			19,2	2,75	21,95	22							8,85	8,85	9,3	

Продолжение таблицы 1

Марка изделия	Код изделия	Наименование и код																	
		Тонколистовая сталь 097200, 097300						Толстолистовая сталь 097100			Листовой оцинкованной стали 1100			Гнутые профили 112 000			Трубы 130103		
		Расход, кг																	
Вот 1 до 1,8	Вот 1,9 до 3,9	Рифл. S=3	Волнистая	Утолщ	Сучетом Катх. 1,05	δ=4 и более	Широкополосная универсальная	Утолщ	Сучетом Катх. 1,05	по серии	□	□	□	Части профлировочные	Утолщ	Сучетом Катх. 1,05	по серии	Сучетом Катх. 1,05	
В0М 30-30		0,22	13,2		13,42	14,1	195		195	204,8	274	287,7						1,0	1,05
В0М 36-36		0,22	13,2		13,42	14,1	205,5		205,5	215,8	368,4	386,8						1,0	1,05
В0М 42-42		0,22	13,2		13,42	14,1	231		231	242,6	468,6	492						1,0	1,05
В0М 48-54		0,22	13,2		13,42	14,1	249		249	261,5	657	690						1,0	1,05
В0М 30-30Л		0,22	13,2		13,42	14,1	195		195	204,8	274	287,7						1,0	1,05
В0М 36-36Л		0,22	13,2		13,42	14,1	205,5		205,5	215,8	368,4	386,8						1,0	1,05
В0М 42-42Л		0,22	13,2		13,42	14,1	231		231	242,6	468,6	492						1,0	1,05
В0М 48-54Л		0,22	13,2		13,42	14,1	249		249	261,5	657	690						1,0	1,05

Инв. №подл. Подл. и дата взыск. инв. №

1.435.3-27.1 00.00.00 РМ

И.о.в. от	Исаков	Л.И.	25108
И.контр.	Орлова	О.И.	25108
Зам. зав. отд.	Кавергин	В.А.	25108
Руч. бр.	Обвучкин	А.В.	25108

**Ведомость расхода материалов**

Страница	Лист	Листов
Р	1	2

ЭКБ ВПО

Созданной конструктором

Таблица 2

Марка изделия	Код изделия	Наименование и код											
		резина-пластмасса		Минплита		Полувинил-хлорид		Сталь 087010		Чугун 081000		Резина	
		По серии	с учетом котх. 1,05	По серии	с учетом котх. 1,05	По серии	с учетом котх. 1,05	По серии	с учетом котх. 1,05	По серии	с учетом котх. 1,05	По серии	с учетом котх. 1,05
В01М30-30		1,75	1,84	103	108,2	1,72	1,8			25	26,3	8	8,4
В01М36-36		2,1	2,21	148	155,4	2,08	2,18			25	26,3	9,5	9,98
В01М42-42		2,45	2,57	203	213,2	2,4	2,52			25	26,3	11	11,6
В01М48-54		2,81	2,95	300	315	2,92	3,07			25	26,3	13	13,7
В01М30-30Л		1,75	1,84	103	108,2	1,72	1,8			25	26,3	8	8,4
В01М36-36Л		2,1	2,21	148	155,4	2,08	2,18			25	26,3	9,5	9,98
В01М42-42Л		2,45	2,57	203	213,2	2,4	2,52			25	26,3	11	11,6
В01М48-54Л		2,81	2,95	300	315	2,92	3,07			25	26,3	13	13,7

ИНВ. № табл. Подл. и даты вкл. в инв. №

1.435.3-27.1 00.00.00 РМ Лист 2