

ТИПОВЫЕ КОНСТРУКЦИИ, ИЗДЕЛИЯ И УЗЛЫ ЗДАНИЙ И СООРУЖЕНИЙ

Серия 1.435.3-27

ВОРОТА ОТЪАТНЫЕ
С ПРИМЕНЕНИЕМ ГНУТЫХ ПРОФИЛЕЙ
ИЗ ТОНКОЛИСТОВОЙ СТАЛИ
С МЕХАНИЗИРОВАННЫМ ОТКРЫВАНИЕМ

Выпуск 3
КОМПЛЕКТУЮЩИЕ ИЗДЕЛИЯ ВОРОТ

РАБОЧИЕ ЧЕРТЕЖИ

20992-04

ЦЕНА

ТИПОВЫЕ КОНСТРУКЦИИ, ИЗДЕЛИЯ И УЗЛЫ ЗДАНИЙ И СООРУЖЕНИЙ

Серия 1.435.3-27

ВОРОТА ОТКАТНЫЕ
С ПРИМЕНЕНИЕМ ГНУТЫХ ПРОФИЛЕЙ
ИЗ ТОНКОЛИСТОВОЙ СТАЛИ
С МЕХАНИЗИРОВАННЫМ ОТКРЫВАНИЕМ

ВЫПУСК 3
КОМПЛЕКТУЮЩИЕ ИЗДЕЛИЯ ВОРОТ

РАБОЧИЕ ЧЕРТЕЖИ

РАЗРАБОТАНЫ:

ЭКБ ВПО „СОЮЗСТРОЙКОНСТРУКЦИЯ“

Зам. директора



Л.А.Фейгель

Главный конструктор
проекта



Ю.А.Неизвестнов

Заведующий отделом



А.М.Исаков

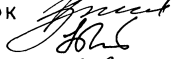
ЦНИИПРОМЗДАНИЙ

Зам. директора института



С.М.Гликин

Зав. отделом НОК



Г.М.Смилянский

Гл. специалист



В.И.Глебочкин

Рук. группы



И.В.Шерстнева

УТВЕРЖДЕНЫ

ГОССТРОЕМ СССР

Протокол от 21 июня 1985г. № А4-24

Обозначение	Наименование	Стр.
1.435.3-27.3 00.00.00ЭЗ	Ворота. Схема электрическая принципиальная	5
1.435.3-27.3 00.00.00ПЗЗ	Ворота. Перечень элементов	6
1.435.3-27.3 00.00.00Э4	Ворота. Схема электрическая соединений	7
1.435.3-27.3 00.00.00Э7	Ворота. Схема электрическая расположения	8
1.435.3-27.3 00.00.01	Кронштейн 3.234	10
1.435.3-27.3 00.00.02	Ограничитель	10
1.435.3-27.3 00.00.03	Мокаремель	11
1.435.3-27.3 01.00.01	Обрамление	13
1.435.3-27.3 01.00.11	Вкладыш	13
1.435.3-27.3 01.01.00	Рама	14
1.435.3-27.3 01.01.00СБ	Рама. Сборочный чертёж	16
1.435.3-27.3 01.11.00	Кронштейн	18
1.435.3-27.3 01.11.00СБ	Кронштейн. Сборочный чертёж	18
1.435.3-27.3 01.11.01	Уголок	19
1.435.3-27.3 01.11.02	Косынка	19
1.435.3-27.3 01.01.01	Стойка	20
1.435.3-27.3 01.01.02	Импост	21
1.435.3-27.3 01.01.03	Импост	22
1.435.3-27.3 01.01.04	Направляющая	23

Обозначение	Наименование	Стр.
1.435.3-27.3 01.01.05	Уголок 3.232	24
1.435.3-27.3 01.03.00	Обрамление	25
1.435.3-27.3 01.03.01	Окоба	25
1.435.3-27.3 01.03.00СБ	Обрамление. Сборочный чертёж	26
1.435.3-27.3 01.04.00	Обрамление	27
1.435.3-27.3 01.04.00СБ	Обрамление. Сборочный чертёж	28
1.435.3-27.3 01.04.01	Обрамление	29
1.435.3-27.3 01.05.00	Обрамление	30
1.435.3-27.3 01.05.00СБ	Обрамление. Сборочный чертёж	31
1.435.3-27.3 01.05.01	Обрамление	32
1.435.3-27.3 02.00.00	Механизм выкатывания	33
1.435.3-27.3 01.03.02	Обрамление	34
1.435.3-27.3 02.00.00СБ	Механизм выкатывания. Сборочный чертёж	35
1.435.3-27.3 02.01.00	Толкатель	36
1.435.3-27.3 02.01.00СБ	Толкатель. Сборочный чертёж	36
1.435.3-27.3 02.11.00	Шток	37
1.435.3-27.3 02.11.00СБ	Шток. Сборочный чертёж	38
1.435.3-27.3 02.11.01	Штанга	38
1.435.3-27.3 02.11.02	Вилка	39
1.435.3-27.3 02.11.03	Окобка	39
1.435.3-27.3 02.01.01	Ось	40
1.435.3-27.3 02.02.00	Кронштейн	40
1.435.3-27.3 02.02.00СБ	Кронштейн. Сборочный чертёж	41
1.435.3-27.3 02.02.01	Ребро	42
1.435.3-27.3 02.02.02	Стержень	42
1.435.3-27.3 02.02.03	Опора	43
1.435.3-27.3 02.02.04	Направляющая	43
1.435.3-27.3 02.02.05	Уголок	44
1.435.3-27.3 02.02.06	Фланец	44

Инв. №№ табл. Подп. и дата Взам. инв. №

Инв. №№ табл. Подп. и дата Взам. инв. №

Зав. отд.	Исаков	И.А.	23.10.85
Н. контр.	Орлова	О.А.	23.10.85
Тех. зав. отд.	Кочергина	К.А.	23.10.85
Р.к. бр.к.	Овечкин	О.А.	23.10.85
Инж.	Поскокина	П.А.	23.10.85

Содержание

Стадия	Лист	Листов
Р	1	6
Экз вло		
Созд. в строй. конструкторском		

1.435.3-27.3 00.00.00

Лист 2

Обозначение	Наименование	стр.
1.435.3-27.3 02.03.00	Кожух	46
1.435.3-27.3 02.03.00.05	Кожух. Сборочный чертёж	46
1.435.3-27.3 02.03.01	Стенка	46
1.435.3-27.3 02.03.02	Стенка	46
1.435.3-27.3 02.00.02	Ограничитель	47
1.435.3-27.3 02.00.03	Накладка	47
1.435.3-27.3 02.00.04	Пластина	48
1.435.3-27.3 02.00.05	Прижим	48
1.435.3-27.3 02.00.06	Цилиндр	49
1.435.3-27.3 02.00.07	Втулка	49
1.435.3-27.3 02.00.08	Стержень	50
1.435.3-27.3 02.00.09	Груз	50
1.435.3-27.3 03.00.00	Башмак	51
1.435.3-27.3 03.00.00.05	Башмак. Сборочный чертёж	51
1.435.3-27.3 03.01.00	Башмак	52
1.435.3-27.3 03.01.00.05	Башмак. Сборочный чертёж	52
1.435.3-27.3 03.00.01	Основание	53
1.435.3-27.3 04.00.00	Башмак	53
1.435.3-27.3 04.00.00.05	Башмак. Сборочный чертёж	54
1.435.3-27.3 04.01.00	Башмак	55
1.435.3-27.3 04.01.00.05	Башмак. Сборочный чертёж	55
1.435.3-27.3 04.01.01	Основание	56
1.435.3-27.3 04.00.01	Основание	57
1.435.3-27.3 05.00.00	Упор	57
1.435.3-27.3 05.00.00.05	Упор. Сборочный чертёж	58
1.435.3-27.3 05.01.00	Кронштейн	59
1.435.3-27.3 05.01.00.05	Кронштейн. Сборочный чертёж	59
	1.435.3-27.3 00.00.00	Итого 3

Копировал *Офф.*

Формат А4

Обозначение	Наименование	Стр.
1.435.3-27.3 05.01.01	Косынка	60
1.435.3-27.3 05.01.02	Челюк	60
1.435.3-27.3 05.00.01	Планка	61
1.435.3-27.3 05.00.02	Пластина	61
1.435.3-27.3 06.00.00	Каретка	62
1.435.3-27.3 06.00.00.05	Каретка. Сборочный чертёж	63
1.435.3-27.3 06.01.00	Кронштейн	65
1.435.3-27.3 06.01.00.05	Кронштейн. Сборочный чертёж	65
1.435.3-27.3 06.01.01	Ребро	66
1.435.3-27.3 06.01.02	Ухо	67
1.435.3-27.3 06.01.03	Челюк	67
1.435.3-27.3 06.02.00	Коромысло	68
1.435.3-27.3 06.02.00.05	Коромысло. Сборочный чертёж	68
1.435.3-27.3 06.02.01	Втулка	69
1.435.3-27.3 06.02.02	Щека	70
1.435.3-27.3 08.00.01	Ролик	70
1.435.3-27.3 06.00.02	Втулка	71
1.435.3-27.3 06.00.03	Втулка	71
1.435.3-27.3 06.00.04	Ось	72
1.435.3-27.3 06.00.05	Ось	72
1.435.3-27.3 07.00.00	Электропривод	73
1.435.3-27.3 07.00.00.05	Электропривод. Сборочный чертёж	75
1.435.3-27.3 07.01.00	Муфта кулачковая	78
1.435.3-27.3 07.01.00.05	Муфта кулачковая. Сборочный чертёж	79
1.435.3-27.3 07.01.01	Полумуфта	80
1.435.3-27.3 07.01.02	Полумуфта	81
1.435.3-27.3 07.01.03	Втулка	82
1.435.3-27.3 07.01.04	Пружина	83
1.435.3-27.3 07.01.05	Валит	83
1.435.3-27.3 07.01.06	Щафта	84
	1.435.3-27.3 00.00.00	Итого 4

Копировал *Офф.*

20992-04 4

Формат А4

Обозначение	Наименование	Стр.
1.435.3-27.3 07.01.07	Втулка	84
1.435.3-27.3 07.01.08	Шайба	85
1.435.3-27.3 07.02.00	Рама	85
1.435.3-27.3 07.02.00СБ	Рама, Сборочный чертёж	86
1.435.3-27.3 07.02.10	Рама	86
1.435.3-27.3 07.02.10СБ	Рама, Сборочный чертёж	87
1.435.3-27.3 07.02.11	Скоба	87
1.435.3-27.3 07.02.12	Планка	88
1.435.3-27.3 07.02.01	Камень	88
1.435.3-27.3 06.00.06	Шайба	89
1.435.3-27.3 07.03.00	Блок	89
1.435.3-27.3 07.03.00СБ	Блок, Сборочный чертёж	90
1.435.3-27.3 07.03.01	Кронштейн	90
1.435.3-27.3 07.03.02	Ролик	91
1.435.3-27.3 07.03.03	Ось	91
1.435.3-27.3 07.04.00	Механизм приводной	92
1.435.3-27.3 07.04.00СБ	Механизм приводной, Сборочный чертёж	93
1.435.3-27.3 07.04.10	Шарнир	94
1.435.3-27.3 07.04.11	Шайба	94
1.435.3-27.3 07.04.10СБ	Шарнир, Сборочный чертёж	95
1.435.3-27.3 07.04.12	Ось	96
1.435.3-27.3 07.04.13	Пружина	96
1.435.3-27.3 07.04.20	Муфта	97
1.435.3-27.3 07.04.20СБ	Муфта, Сборочный чертёж	97
1.435.3-27.3 07.04.21	Полумуфта	98
1.435.3-27.3 07.04.22	Полумуфта	99
1.435.3-27.3 07.04.23	Втулка	99
1.435.3-27.3 07.04.24	Палец	100
1.435.3-27.3 07.04.25	Кольцо	100
1.435.3-27.3 07.04.30	Плита	101
1.435.3-27.3 07.04.31	Плита	101
1.435.3-27.3 00.00.00		Итого
		5

Копировал ОУ -

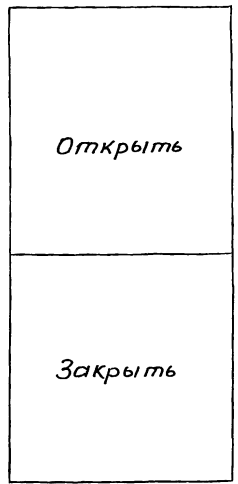
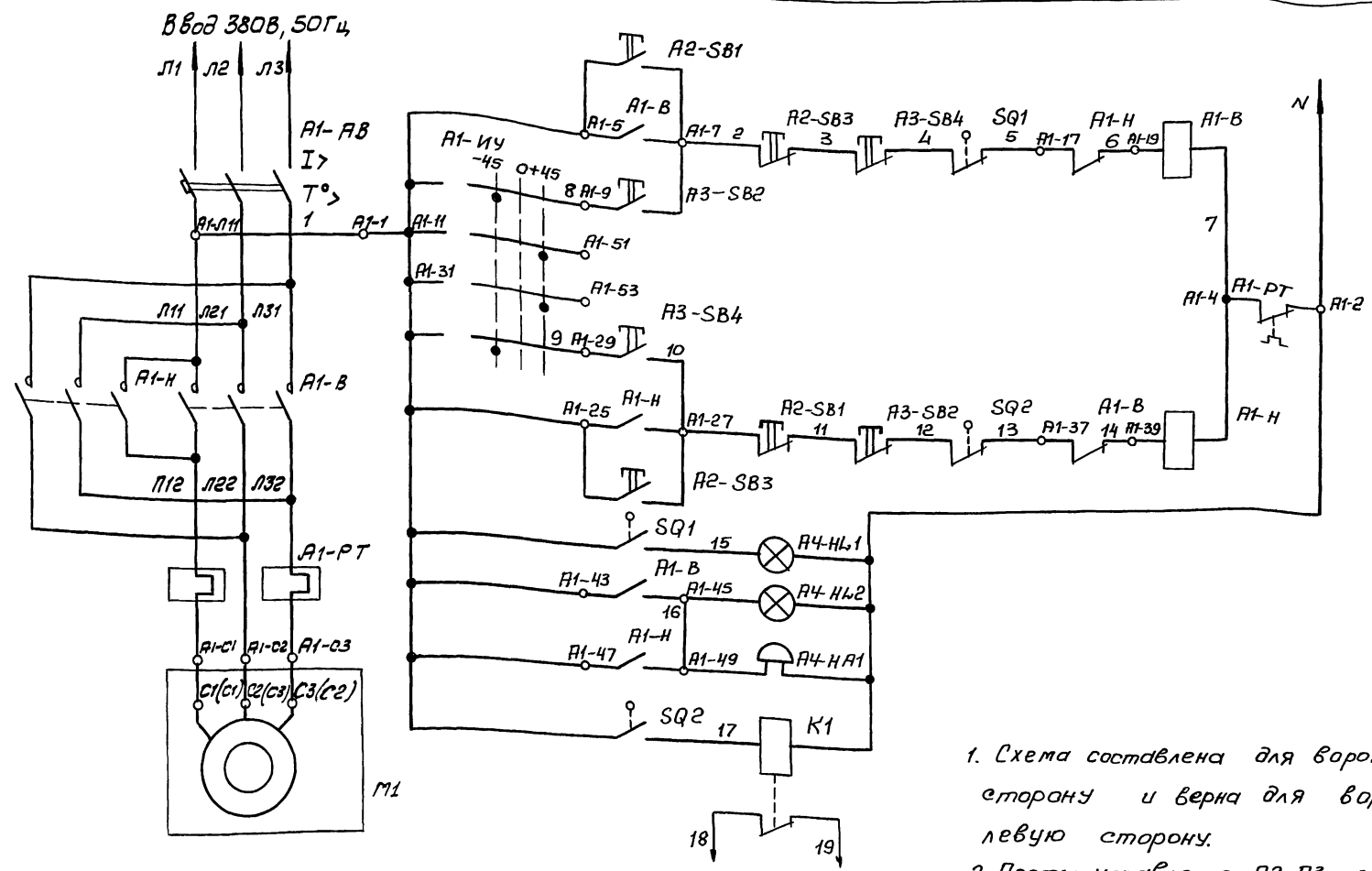
Формат А4

Обозначение	Наименование	Стр.
1.435.3-27.3 07.04.30СБ	Плита, Сборочный чертёж	102
1.435.3-27.3 07.04.32	Ухо	103
1.435.3-27.3 07.04.33	Вилка	103
1.435.3-27.3 07.04.40	Кронштейн	104
1.435.3-27.3 07.04.41	Ухо	104
1.435.3-27.3 07.04.40СБ	Кронштейн, Сборочный чертёж	105
1.435.3-27.3 07.04.42	Касынка	106
1.435.3-27.3 07.04.43	Уголок	106
1.435.3-27.3 07.06.00	Камух	107
1.435.3-27.3 02.00.01	Блок	107
1.435.3-27.3 07.06.00СБ	Камух, Сборочный чертёж	108
1.435.3-27.3 07.06.04	Обрамление	109
1.435.3-27.3 07.07.00	Рукоятка	109
1.435.3-27.3 07.07.00СБ	Рукоятка, Сборочный чертёж	110
1.435.3-27.3 07.07.01	Ручка	111
1.435.3-27.3 07.07.02	Ось	111
1.435.3-27.3 07.07.03	Планка	112
1.435.3-27.3 07.07.04	Винт	112
1.435.3-27.3 07.08.00	Рейка	113
1.435.3-27.3 07.08.00СБ	Рейка, Сборочный чертёж	114
1.435.3-27.3 07.08.10	Кронштейн	115
1.435.3-27.3 07.08.10СБ	Кронштейн, Сборочный чертёж	115
1.435.3-27.3 07.08.11	Пластина	116
1.435.3-27.3 07.08.12	Уголок	117
1.435.3-27.3 07.08.01	Рейка	118
1.435.3-27.3 07.00.01	Кронштейн	119
1.435.3-27.3 07.00.02	Упор	119
1.435.3-27.3 07.00.03	Планка	120
1.435.3-27.3 07.00.04	Планка	120
1.435.3-27.3 03.01.01	Основание	121
1.435.3-27.3 07.00.05	Ось	121
1.435.3-27.3 00.00.00		Итого
		6

Копировал ОУ -

20992-04 5

Формат А4



1. Схема составлена для ворот с открыванием в правую сторону и верна для ворот с открыванием в левую сторону.
2. Посты управления А2, А3 и сигнальный пост А4 расположены в непосредственной близости от ворот, пост А2 - внутри, пост А3 - снаружи.

В схему управления
воздушно-тепловой
завесой

Диаграмма работы конечных выключателей

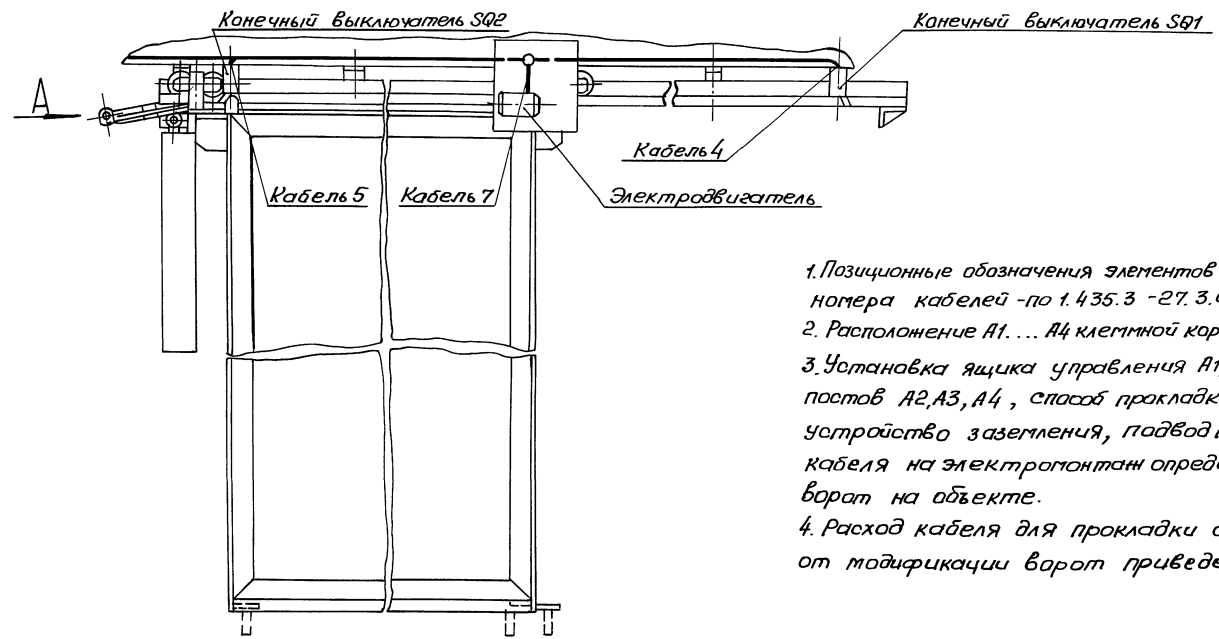
Поз. Обозначение	Контакт	Положение ворот		
		Закрето	Промежуточное	Открыто
SQ1				
SQ2				

Контакт замкнут
 Контакт разомкнут

1.435.3-27.3 00.00.0033				
Ворота.			Стадия	Масштаб
Схема электрическая принципиальная			Р	
Зав. отд.	Печеркин		25.10.85	Лист
Н. контр.	Орлова		25.10.85	Листов 1
рук. бриг.	Роншин		25.10.85	ЭКБ ВПО
Инж.	Вольман		24.10.85	Согластроинженерная

Инв. № подл. Подл. и дата Взам. инв. №

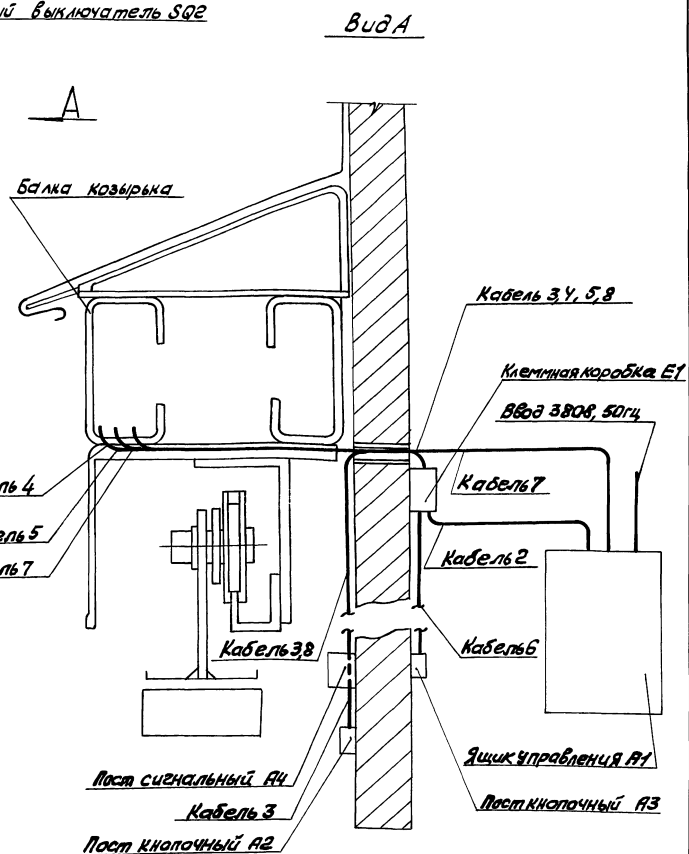
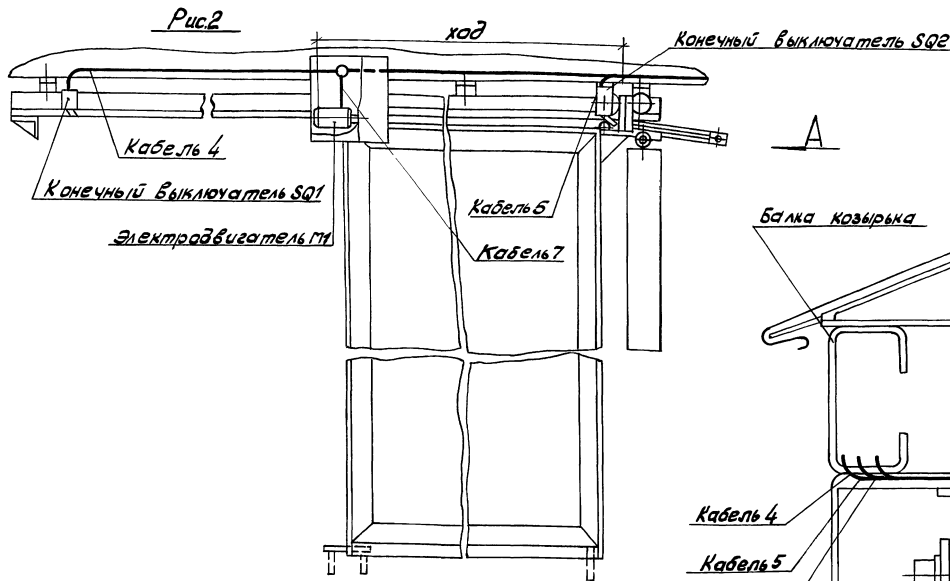
Рис. 1



1. Позиционные обозначения элементов даны по схеме 1.435.3-27.3.00.00.00ЭЗ номера кабелей - по 1.435.3 -27.3.00.00.00Э4.
2. Расположение А1... А4 клеммной коробки Е1 условно.
3. Установка ящика управления А1, клеммной коробки Е1, постов А2, А3, А4, способ прокладки кабелей, проход через стелу, устройство заземления, подвод питания к ящику А1, расход кабеля на электрокомтанн определяется в проекте установки ворот на объекте.
4. Расход кабеля для прокладки от М1, SQ1, SQ2 в зависимости от модификации ворот приведен в таблице (лист 2).

Изм. №, дата, Проект, и дата, Эксп. лист №

				1.435.3-27.3 00.00.00Э7		
				Ворота.		
				Схема электрическая расположения		
				Страница	Масштаб	Листов
				Р		1:20
				Лист 1	Листов 2	
				ЭКБ ВПО		
				Долгостройконструкция		
Зав. отд.	Лещеркин	Друш	25.10.85			
Н. контр.	Орлова	Ольга	25.10.85			
Рук. бр.	Ромашин	Владимир	25.10.85			
Инж.	Вальтман	Валерий	25.10.85			



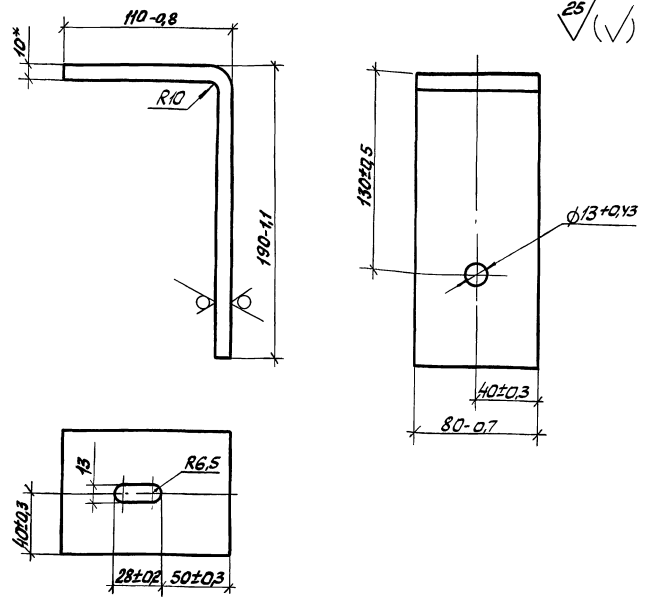
Расход кабеля, мм

Марка вврат	Рис.	Кабель 7	Кабель 4	Кабель 5
ВМ30-30, ВМ30-30Н	1	5300	7600	1600
ВМ36-36, ВМ36-36Н	1	6200	8800	1600
ВМ42-42, ВМ42-42Н	1	6900	10000	1600
ВМ48-54, ВМ 48-54Н	1	7500	11200	1600
ВМ30-30Л, ВМ30-30ЛН	2	5300	7600	1600
ВМ36-36Л, ВМ36-36ЛН	2	6200	8800	1600
ВМ42-42Л, ВМ42-42ЛН	2	6900	10000	1600
ВМ48-54Л, ВМ48-54ЛН	2	7200	11200	1600

1.4353-273 00000037

Лист
2Копировал *С.П.* - 20992-04 10 формат А3

25/✓(✓)

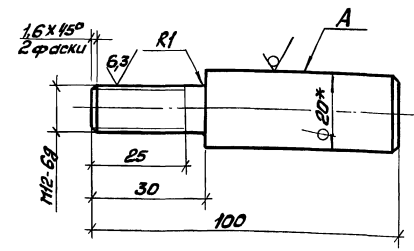


- 1.* Размер для справок.
2. Покрытие наружной поверхности: грунтовка ПЛ-0213, ТУ6 - 10-1935-84, IV-ХЛ1.

Инв. № табл.	Лист	Дата	Изм.	1.435.3-27.3 00.00.01	Статус	Масса	Листов
Зав. отд. Исаков	Инж.	25.10.88	1	Кронштейн 3234	Р	1,88	1:2,5
Н.контр. Орлова	Инж.	25.10.88			Лист	Листов 7	
Зав. отд. Коверкин	Инж.	23.10.88		ЭКБ ВПО Союзстройконструкция			
Рук. отд. Шевкин	Инж.	23.10.88					
Инж. Исакович	Инж.	22.10.88					

Копировал О.А. - Формат А4

25/✓(✓)



- 1.* Размер для справок.
2. Неуказанные предельные отклонения размеров: валов - t_2 , остальных $\pm t_2/2$.
3. Покрытие поверхности А: грунтовка ПЛ-0213, ТУ6 - 10-1935-84, IV-ХЛ1.

Инв. № табл.	Лист	Дата	Изм.	1.435.3-27.3 00.00.02	Статус	Масса	Листов
Зав. отд. Исаков	Инж.	25.10.88	1	Ограничитель	Р	0,16	1:1
Н.контр. Орлова	Инж.	25.10.88			Лист	Листов 1	
Зав. отд. Коверкин	Инж.	23.10.88		ЭКБ ВПО Союзстройконструкция			
Рук. отд. Шевкин	Инж.	23.10.88					
Инж. Исакович	Инж.	22.10.88					

Копировал О.А. - Формат А4

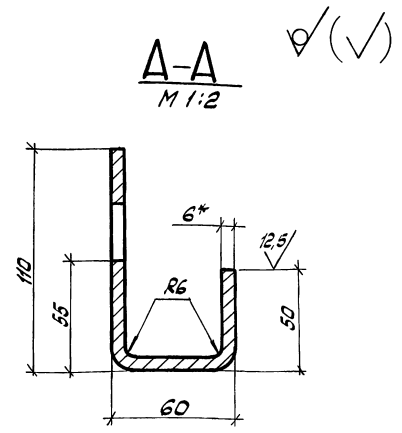
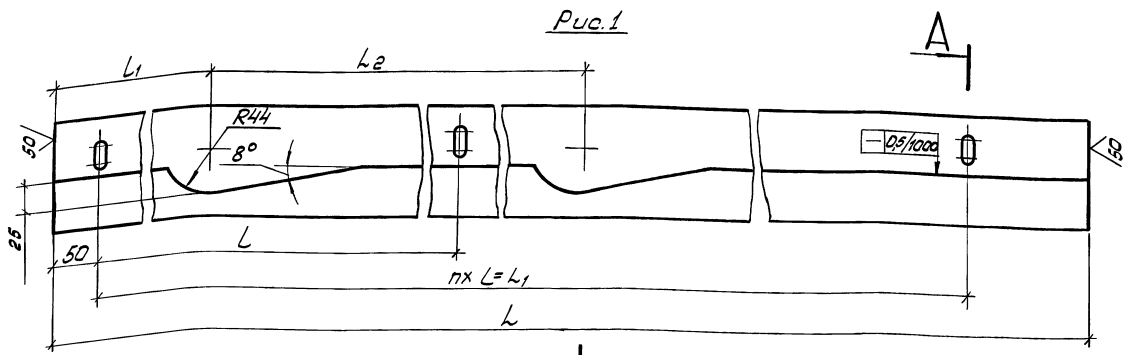
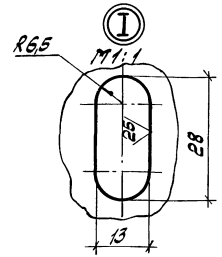
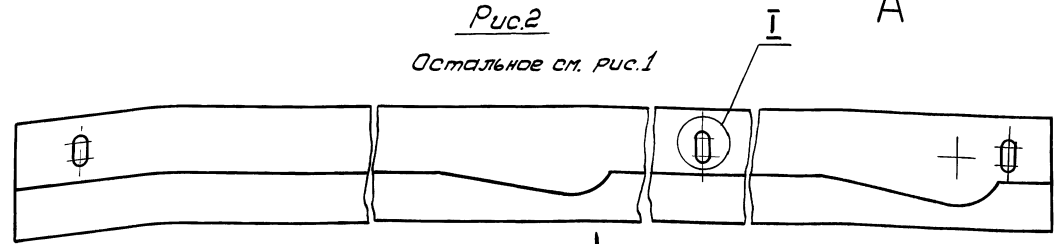
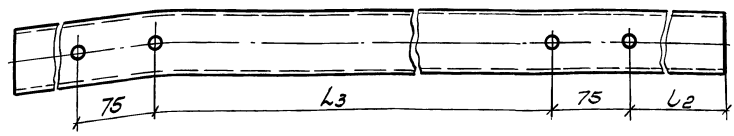


Рис.2
Остальное см. рис.1



Вид В



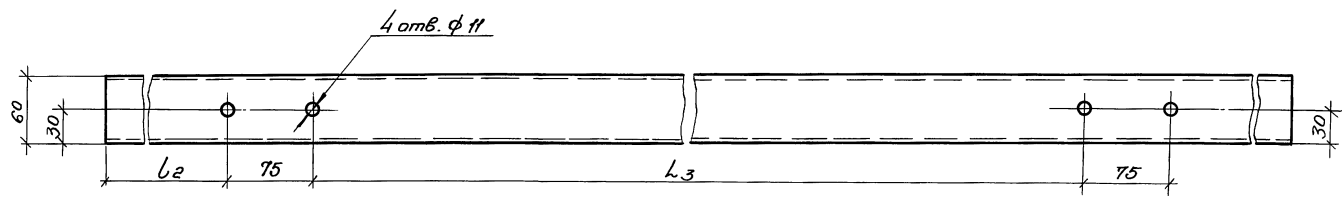
1.* Размер для справок.

2. Неуказанные предельные отклонения размеров: отверстий $\pm t_2$, валов - t_2 , остальных $\pm t_2/2$.
3. Покрытие поверхности: грунтовка ПЛ-0213, ТУ6-10-193584, Дв.хл-1. Таблицу исполнений см. лист 2.

				1.435.3-27.3 00.00.03		
				Монорельс		
				Р	Ст. табл.	1:4
				Лист 1	Листов 2	
				Экз в ПО		
				Разработчик		
Давыдов	Исаков	Иванов	23.10.88			
Н. Кондр	Орлова	Орлова	23.10.85			
Вал. Зават	Кочергин	Кочергин	23.10.85			
Рык. Бри	Обвухин	Аюлов	23.10.88			
Иинн.	Паскатина	Александр	12.10.87			

Имя, Фамилия, Инициалы, Дата, Взам. Инв. №

Вид Б лист 1

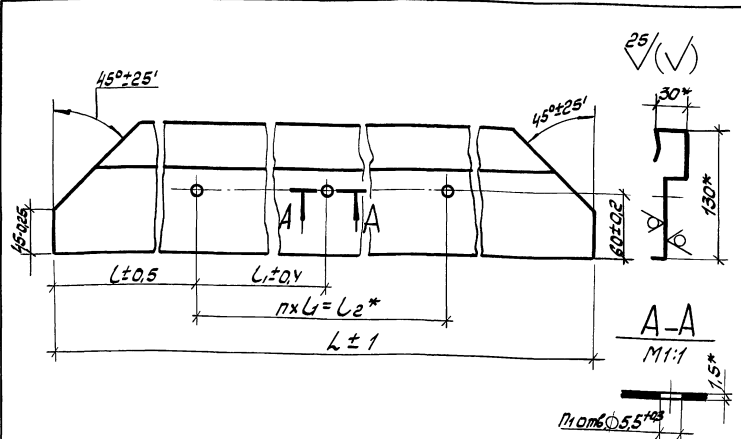


Размеры, мм

Обозначение	Рис.	L	L ₁	L ₂	L ₃	L	L ₁	L ₂	n	Масса, кг
1.4353-273 00.0003	1	7300	7200	3384	6632	600	418	331	12	67
-01	1	8050	7800	3984	7832	600	118	31	13	75
-02	1	9700	9600	4584	9032	300	418	331	32	90
-03	1	10450	10200	5184	10232	600	118	31	17	97
-04	2	7300	7200	3384	6632	600	418	331	12	67
-05	2	8050	7800	3984	7832	600	118	31	13	75
-06	2	9700	9600	4584	9032	300	418	331	32	90
-07	2	10450	10200	5184	10232	600	118	31	17	97

Имя, номер, Подп. и дата, Взам. инв. №

1.4353-273 00.00.03 Лист 2



Размеры, мм.

Обозначение	L	L1	L2	n	n1	Масса кг
1.435.3-27.3.01.00.01	3072	196	536	2680	5	7,30
-01	3672	196	656	3280	5	8,70
-02	4272	196	480	3880	8	10,20
-03	4872	196	560	4480	8	16,65

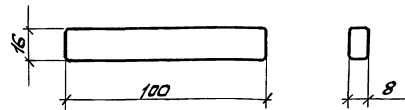
- * Размеры для справок.
- Покрывтие поверхности: грунтовка ПЛ-0213, ТУ 6 - 10 - 1935-84, IV - ХЛЛ.

Инв. № подл. Подп. и дата
Выпущено №

1.435.3-27.3. 01.00.01		
Стадия	Пассаж	Масштаб
Р	Ст. табл.	1:4
Лист		Листов 1
Обрамление		
Экз в по		
Созвстрайканаструкция		

Копирован ОЛФ -

Формат АУ



- Радиусы скруелений 2мм.
- Неуказанные предельные отклонения размеров: валов - t_2 , остальных $\pm t_2/2$.

Инв. № подл. Подп. и дата
Выпущено №

1.435.3-27.3 01.00.11		
Стадия	Масса	Масштаб
Р	0,013	1:2
Лист		Листов 1
Вкладыш		
Экз в по		
Созвстрайканаструкция		

Копирован ОЛФ -

20992-04 14

Формат АУ

Инв. № подл. Подп. и дата Взам. инв. №

Формат Зона	Лист	Обозначение	Наименование	Кол. на исполн. 1.435.3-27.3 01.01.00-							Приме- чание		
				—	02	02	03	04	05	06		07	
			<u>Документация</u>										
Р3		1.435.3-27.3 01.01.00СБ	Сборочный чертёж	×	×	×	×	×	×	×			
			<u>Сборочные единицы</u>										
Р4	1	1.435.3-27.3 01.11.00	Кронштейн	2	2	2	2	2	2	2			
			<u>Детали</u>										
Р3	3	1.435.3-27.3 01.01.01	Стойка	2				2					
			-01 Стойка		2				2				

				1.435.3-27.3 01.01.00						
Лав. отд	Исаков	Инж.	03.10.88	Рама				Стация	Лист	Листов
Н. контро	Орлова	Инж.	21.08.85					Р	1	4
Разработ	Кочергин	Инж.	27.10.85					ЭКБ ВГО		
Рук. отд	Обечкин	Инж.	27.10.85					Совместройка натрыкция		
Инж.	Исакович	Инж.	22.10.85					Формат Р4		

Копировал ОМ-

Инв. № подл. Подп. и дата Взам. инв. №

Формат Зона	Лист	Обозначение	Наименование	Кол. на исполн. 1.435.3-27.3 01.01.00-							Приме- чание		
				—	01	02	03	04	05	06		07	
Р3	3	1.435.3-27.3 01.01.01-02	Стойка			2				2			
		-03 Стойка					2				2		
Р3	4	1.435.3-27.3 01.01.02	Цмпост	1				1					
		-01 Цмпост			1				1				
		-02 Цмпост				1				1			
		-03 Цмпост					1				1		
Р3	5	1.435.3-27.3 01.01.03	Цмпост	1				1					
		-01 Цмпост			1				1				
		-02 Цмпост				1				1			
		-03 Цмпост					1				1		
Р3	6	1.435.3-27.3 01.01.04	Направляющая	1									
		-01 Направляющая			1								
		-02 Направляющая				1							
		-03 Направляющая					1						
		-04 Направляющая						1					
		-05 Направляющая							1				
		-06 Направляющая								1			
		-07 Направляющая									1		
Р3	7	1.435.3-27.3 01.01.05	Уголок 3.232	4	4	4	4	4	4	4	4		

1.435.3-27.3 01.01.00				Лист
				2

Копировал ОМ-

Формат Р4

20992-04 15

14

Инв. № подл. Подп. и дата Взам. инв. №

Формат	Зона	Поз.	Обозначение	Наименование	Кол. на исполн. 1.435,3-27,3 01.01.00-								Примечание	
					—	01	02	03	04	05	06	07		
				<u>Стандартные изделия</u>										
		9		Болт 3М12-8дх25.56.099 ГОСТ 7796-70	4	4	4	4	4	4	4	4		
		10		Болт 3М12-8дх25.56.099 ГОСТ 7798-70	36	36	36	36	36	36	36	36		
				<u>Прочие изделия</u>										
		11		Винт 3-4,2х13,49 ТУ 67-637-84	12	14	16	18	12	14	16	18		

1.435,3-27,3 01.01.00

Лист 3

Копировал ОЛН

Формат А4

Инв. № подл. Подп. и дата Взам. инв. №

Формат	Зона	Поз.	Обозначение	Наименование	Кол. на исполн. 1.435,3-27,3 01.01.00-								Примечание	
					—	01	02	03	04	05	06	07		
				<u>Материалы</u>										
		13		Проволока 2-0-С ГОСТ 3282-74	3,5	3,5	3,5	3,5	3,5	3,5	3,5	3,5		М

1.435,3-27,3 01.01.00

Лист 4

Копировал ОЛН

Формат А4

200902-04 16

15

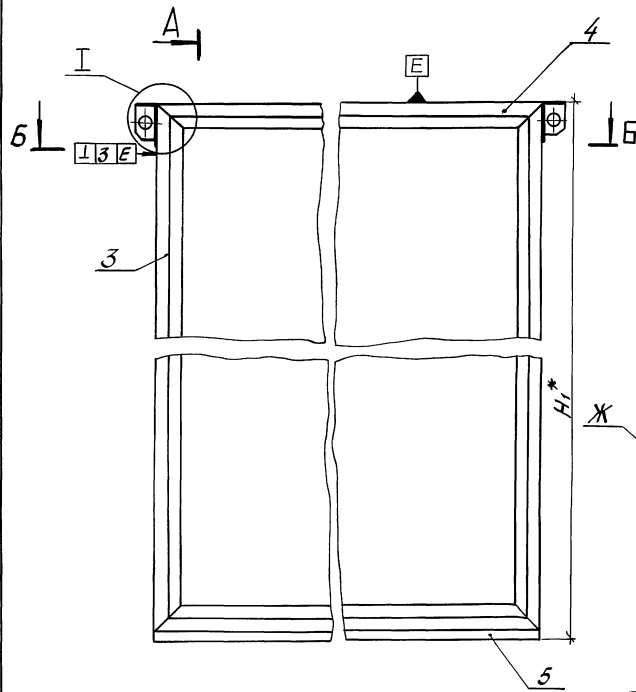
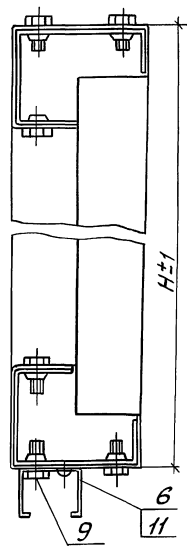
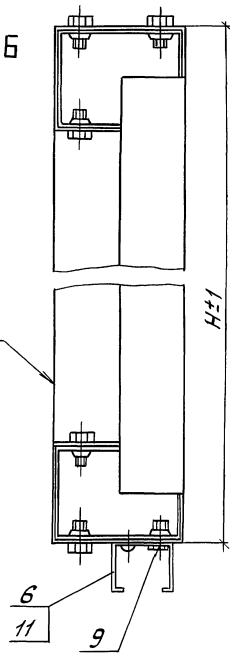


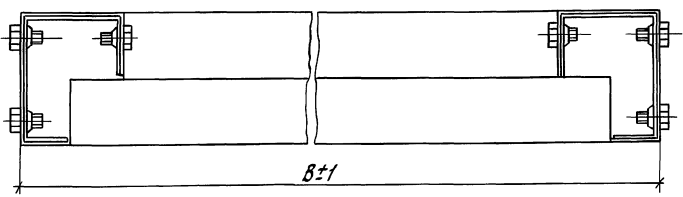
Рис.1
1:1:4

Рис.2
1:1:4



Обозначение	Рис. для сек. АА	В, мм	Н, мм	Н [*] , мм	Масса, кг
1,435.3-27.3 01.01.00	1	3104	2982	3032	100
-01	1	3704	3582	3632	115,2
-02	1	4304	4182	4232	130,8
-03	1	4904	5382	5432	153,4
-04	2	3104	2982	3032	100
-05	2	3704	3582	3632	115,2
-06	2	4304	4182	4232	130,8
-07	2	4904	5382	5432	153,4

А-А
Б-Б
1:1:4



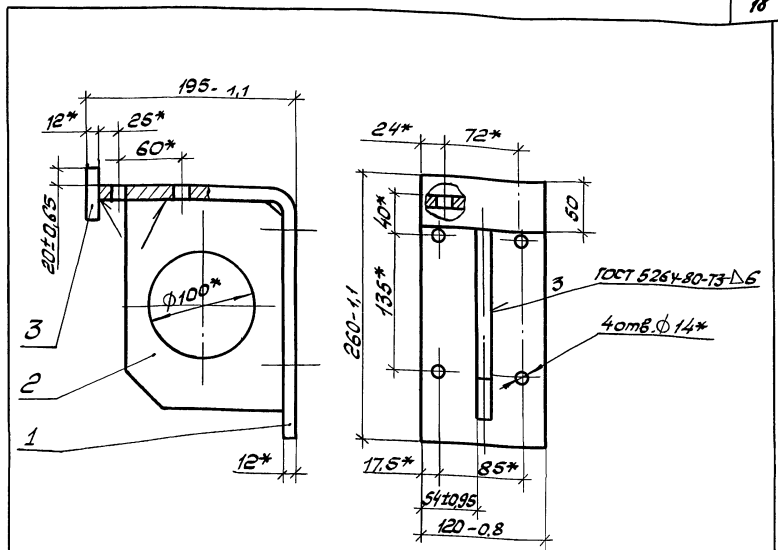
- 1.* Размеры для справок.
2. Неплоскостность поверхности Ж местях стыков сопрягаемых деталей поз.3,4 не более 0,3 мм.

Изм. № подл. Подп. и дата. Взам. инв. №

1,435.3-27.3 01.01.00СБ			
Рама		Стадия	Масса
Сборочный чертёж		Р	См. табл.
		Лист 1	Листов 2
ЭКЗ ВПО			
Доавотройконструкци			

Зав. отд. Исаков
Н. Коштр. Орлова
Воп. зав. таб. Кочергин
Рук. бр. Овчук
Инж. Покоткина

Формат	Зона	Лист	Обозначение	Наименование	Кол.	Примечание
				<u>Документация</u>		
А4			1.435.3-27.3 01.11.00СБ	Оборудный чертёж		
				<u>Детали</u>		
А4	1.	1.435.3-27.3 01.11.01		Уголок	1	
А4	2.	1.435.3-27.3 01.11.02		Косынка	1	
Б4	3.	1.435.3-27.3 01.11.03		Упор	1	0,6 кг
				Лист 6 12 ГОСТ 199 03-79 Ст 3 ГОСТ 14637-79		
				50x120 мм		



1.* Размер для справок.
 2. Покрытие поверхности: грунтовка ПЛ-0213 ТУ6-10-1935-84, IV-ХЛ1.

Инв. № подл.	Подп. и дата	Изм. №	1.435.3-27.3 01.11.00		
И.контр.	И.Исаков	23.10.85	Кронштейн	Стация	Лист
И.контр.	Орлова	23.10.85		Р	1
И.контр.	Кочергин	23.10.85		ЭКБ ВПО	
Рек.бриг.	Обвечкин	23.10.85		Доказстройконструкция	
Инн.	Исаков	23.10.85			

Копировал ОШ-

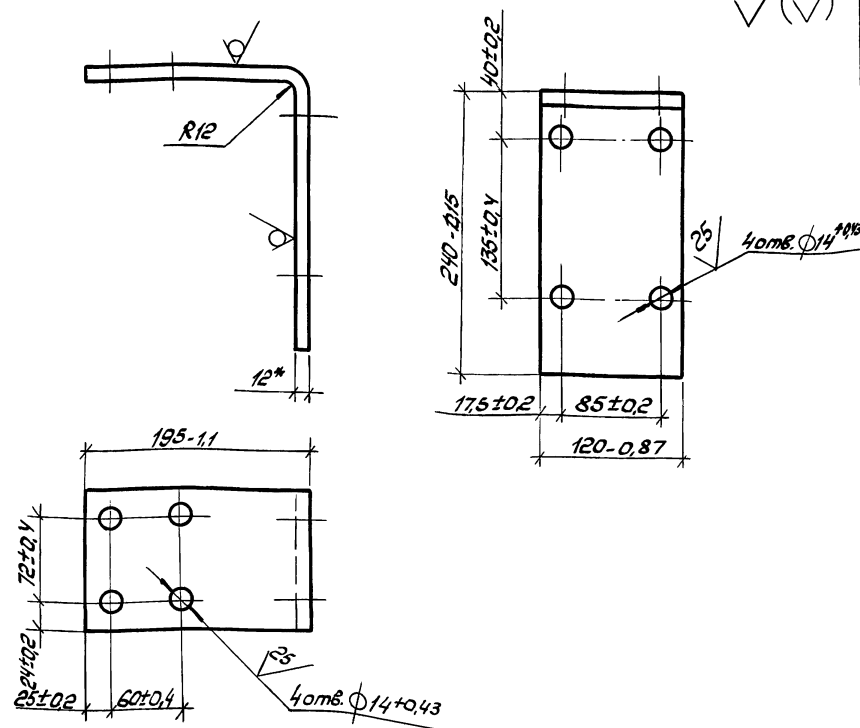
Формат А4

Инв. № подл.	Подп. и дата	Изм. №	1.435.3-27.3 01.11.00СБ		
И.контр.	И.Исаков	23.10.85	Кронштейн. Оборудный чертёж	Стация	Масса
И.контр.	Орлова	23.10.85		Р	6,9
И.контр.	Кочергин	23.10.85		Лист	Листов 1
Рек.бриг.	Обвечкин	23.10.85		ЭКБ ВПО	
Инн.	Исаков	23.10.85		Доказстройконструкция	

Копировал ОШ-

20992-04 19 формат А4

50 / (✓)

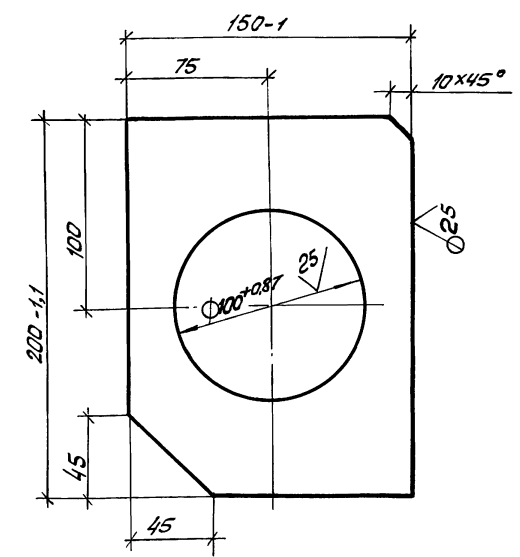


1. * Размер для справок.
2. Неуказанные предельные отклонения размеров $\pm t_2/2$.

Инв. № подл.				Лист				1.435.3-27.3 01.11.01			
Имя, фамилия, Подп. и дата				Имя, фамилия, Подп. и дата				Имя, фамилия, Подп. и дата			
Зав. отд. Исаков Руб.				Зав. отд. Исаков Руб.				Зав. отд. Исаков Руб.			
Н. контр. Орлова Дина				Н. контр. Орлова Дина				Н. контр. Орлова Дина			
Дир. завода Качергин Эдуард				Дир. завода Качергин Эдуард				Дир. завода Качергин Эдуард			
Рук. бригады Обвечкин Альберт				Рук. бригады Обвечкин Альберт				Рук. бригады Обвечкин Альберт			
Инж. Жучкова Ольга				Инж. Жучкова Ольга				Инж. Жучкова Ольга			
Лист				Лист				Лист			
Б/12 ГОСТ 19903-74				Б/12 ГОСТ 19903-74				Б/12 ГОСТ 19903-74			
Ст 3 ГОСТ 14637-79				Ст 3 ГОСТ 14637-79				Ст 3 ГОСТ 14637-79			
Уголок				Уголок				Уголок			
Р				Р				Р			
4,55				4,55				4,55			
1:4				1:4				1:4			
Лист				Лист				Лист			
Листов 1				Листов 1				Листов 1			
ЭКБ ВПО				ЭКБ ВПО				ЭКБ ВПО			
Документостроительная				Документостроительная				Документостроительная			

Копировал А.Ф. - формат А4

✓ (✓)

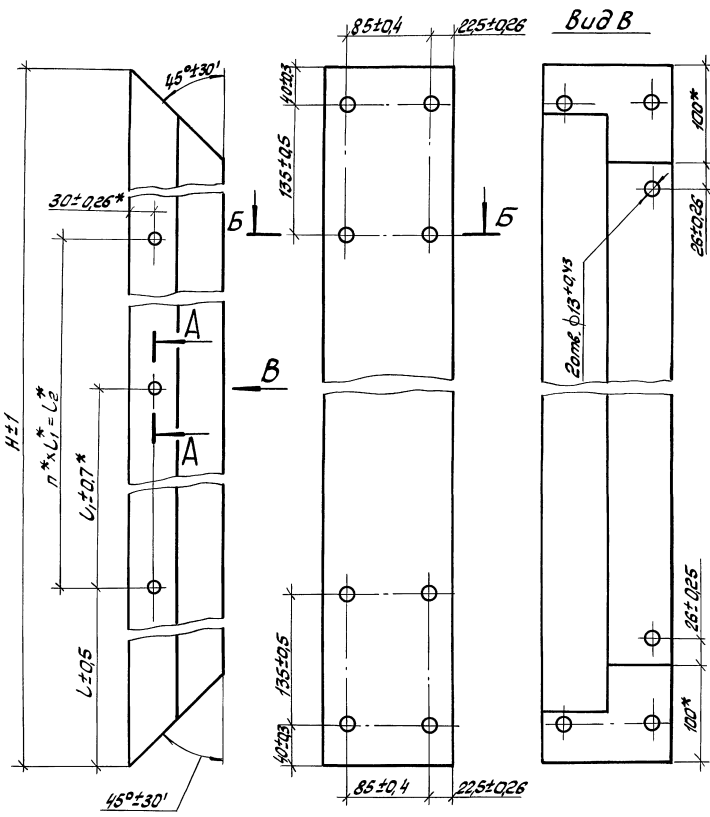


Неуказанные предельные отклонения размеров $\pm t_2/2$.

Инв. № подл.				Лист				1.435.3-27.3 01.11.02			
Имя, фамилия, Подп. и дата				Имя, фамилия, Подп. и дата				Имя, фамилия, Подп. и дата			
Зав. отд. Исаков Руб.				Зав. отд. Исаков Руб.				Зав. отд. Исаков Руб.			
Н. контр. Орлова Дина				Н. контр. Орлова Дина				Н. контр. Орлова Дина			
Дир. завода Качергин Эдуард				Дир. завода Качергин Эдуард				Дир. завода Качергин Эдуард			
Рук. бригады Обвечкин Альберт				Рук. бригады Обвечкин Альберт				Рук. бригады Обвечкин Альберт			
Инж. Жучкова Ольга				Инж. Жучкова Ольга				Инж. Жучкова Ольга			
Лист				Лист				Лист			
Б/12 ГОСТ 19903-74				Б/12 ГОСТ 19903-74				Б/12 ГОСТ 19903-74			
Ст 3 ГОСТ 14637-79				Ст 3 ГОСТ 14637-79				Ст 3 ГОСТ 14637-79			
Косынка				Косынка				Косынка			
Р				Р				Р			
1,8				1,8				1,8			
1:4				1:4				1:4			
Лист				Лист				Лист			
Листов 1				Листов 1				Листов 1			
ЭКБ ВПО				ЭКБ ВПО				ЭКБ ВПО			
Документостроительная				Документостроительная				Документостроительная			

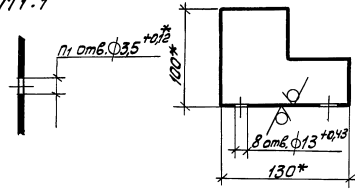
Копировал А.Ф. - формат А4

25 (✓)



A-A
M 1:1

B-B



Размеры, мм.

Обозначение	H	L	L ₁	L ₂	n	n ₁	Масса, кг.
1.4353-273 01.01.01	2982	211	512	2560	5	6	17,2
-01	3582	211	632	3160	5	6	20,7
-02	4182	211	470	3760	8	9	24,4
-03	5382	211	620	4960	8	9	31,5

- * Размеры для справок.
- Покрытие наружной поверхности: грунтовка ПЛ-0213, ТУ 6-10-1935-84, ГY - ХЛ1.

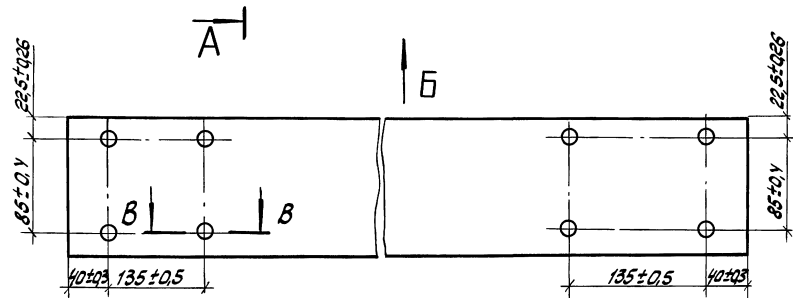
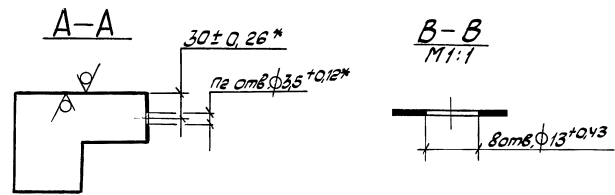
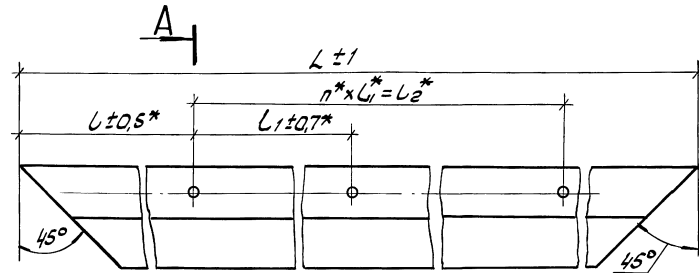
Илл. № табл. Табл. и дата Измен. №

				1.4353-273 01.01.01		
				Станка		
				Р	Масса табл.	Масштаб
				Лист	Листов 1	
Зав. отд.	Исаков	А.С.	23.08.85	2.401.04-П 1,5 ТУ 67-522-83 08 ГОСТ 14918-80 20992-04 21		
Н. контр.	Долова	А.С.	24.08.85			
Исп. зав. отд.	Кочергин	А.С.	23.08.85			
Рук. отд.	Оберкин	А.С.	23.08.85			
Изм.	Лоскотина	В.С.	24.08.85			

Копировал О.А.

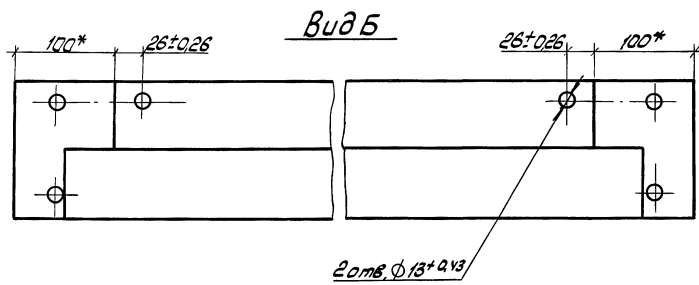
Формат А3

25/✓(✓)



Размеры, мм.

Обозначение	L	L ₁	L ₂	n	n ₁	Масса, кг
1.435.3-27.3.01.01.02	3104	212	536	2680	5 6	17,9
-013704	212	656	3280	5 6		21,5
-024304	212	480	3880	8 9		25,0
-034904	212	560	4480	8 9		28,6



- * Размеры для справок.
- Неуказанные предельные отклонения размеров: ±t_z/2.
- Покрытие наружной поверхности: грунтовка ПЛ-0213, ТУ6-10-1935-84, IV-хЛ1.

Имя, номер, подпись и дата

				1.435.3-27.3 01.01.02		
				Импост		
				Стадия	Масса	Масштаб
				р	см. табл	1:2
				Лист	Листов 1	
Зав. отд	Исаков	Инж.	25.10.85	2.401.04-П 157467-522-83 СВ ГОСТ 14918-80		
Н. контр	Орлова	Инж.	25.10.85			
Зам. зав. отд	Кочергин	Инж.	23.10.85			
Рук. брига	Обвечкин	Инж.	21.10.85			
Инж.	Поскотин	Инж.	22.10.85			

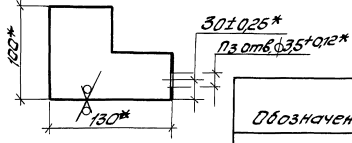
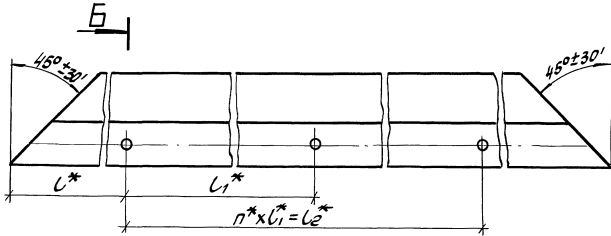
Копирован ОУХ.

20992-04 22 формат А3

ЭКБ ВПО
Соловстройконструкция

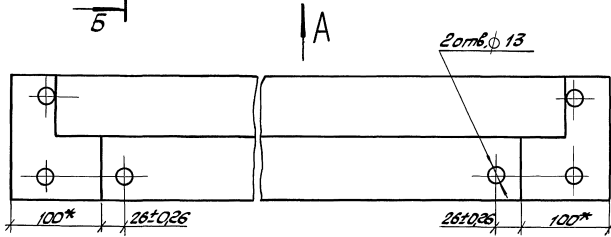
25 (✓)

Б-Б



Размеры, мм

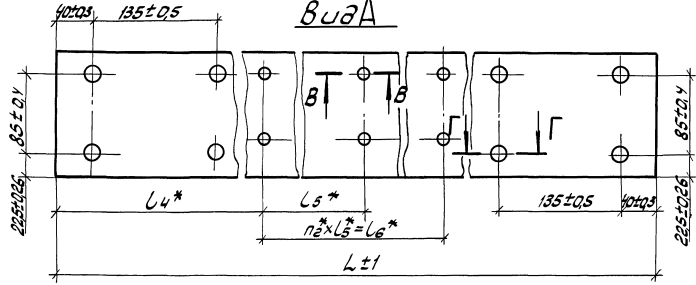
Обозначение	L	L	L ₁	L ₂
1.435.3-27.3 01.01.03	3104	212	636	2680
-01	3104	212	656	3280
-02	4304	212	480	3880
-03	4904	212	560	4480



Продолжение

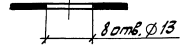
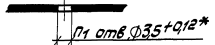
Обозначение	L ₄	L ₅	L ₆	n	n ₁	n ₂	n ₃	Масса, кг
1.435.3-27.3 01.01.03	227	530	2650	5	6	5	6	17,9
-01	232	540	3240	6	7	6	7	21,5
-02	227	550	3850	7	8	7	8	25,0
-03	212	560	4480	10	9	8	11	28,6

ВузА



Б-Б
1:1

Г-Г
1:1

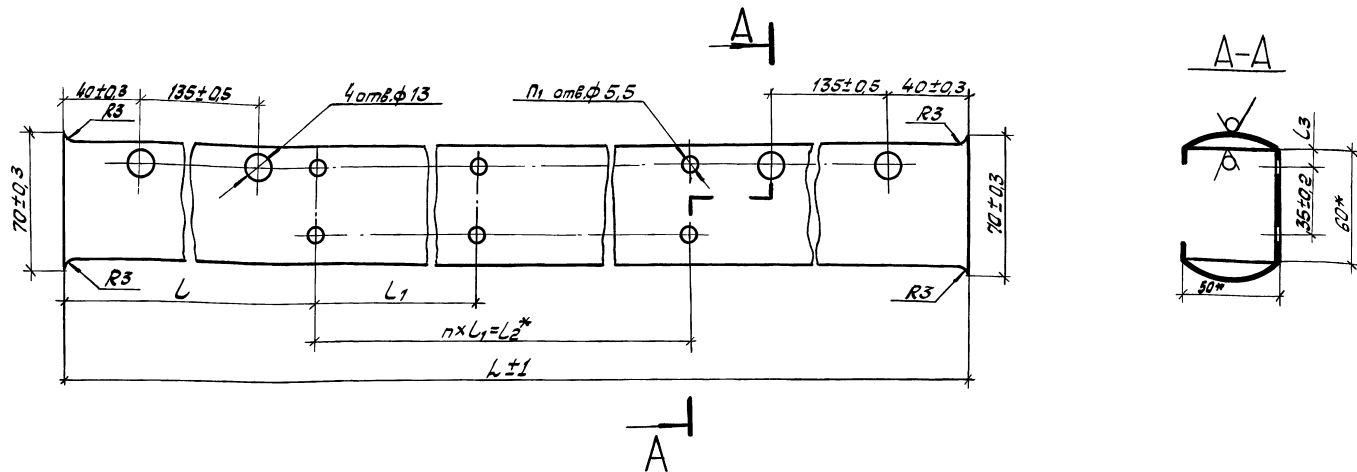


- * Размеры для справок.
- Покрытие наружной поверхности: грунтовка ПЛ-0213, ТУ 6-10-19.35-84, IV -ХЛ1.

1.435.3-27.3 01.01.03

				Импост			Лист	Масса	Масштаб
							р	ст. табл.	1:4
							Листов 1		
Зав. отд.	Исполв	Инж.	25.10.83	2.401.04-п	1,5 1462 522-83	08 гост 1498-80	ЭКБ ВПО	Доказательный	конструкция
И. контро.	Орлова	Инж.	25.10.83						
Заказчик	Кочергин	Инж.	25.10.83						
Рис. ориг.	Обечкина	Инж.	25.10.83						
Инж.	Поскомина	Инж.	25.10.83						
Копирован				20992-04	23	фронт 13			

Изм. № 01 по зад. Листы 1, 2, 3, 4, 5, 6, 7, 8, 9, 10, 11, 12, 13, 14, 15, 16, 17, 18, 19, 20, 21, 22, 23, 24, 25, 26, 27, 28, 29, 30, 31, 32, 33, 34, 35, 36, 37, 38, 39, 40, 41, 42, 43, 44, 45, 46, 47, 48, 49, 50, 51, 52, 53, 54, 55, 56, 57, 58, 59, 60, 61, 62, 63, 64, 65, 66, 67, 68, 69, 70, 71, 72, 73, 74, 75, 76, 77, 78, 79, 80, 81, 82, 83, 84, 85, 86, 87, 88, 89, 90, 91, 92, 93, 94, 95, 96, 97, 98, 99, 100



Размеры, мм.

Обозначение	L	L	L ₁	L ₂	L ₃	n	n ₁	Масса, кг
1.435.3-27.3 01.01.04	3104	227	530	2660	11	5	12	6,10
-01	3704	232	540	3240	11	6	14	7,28
-02	4304	227	550	3850	11	7	16	8,47
-03	4904	212	560	4480	11	8	18	9,65
-04	3104	227	530	2650	16	5	12	6,10
-05	3704	232	540	3240	16	6	14	7,28
-06	4304	227	550	3850	16	7	16	8,47
-07	4904	212	560	4480	16	8	18	9,65

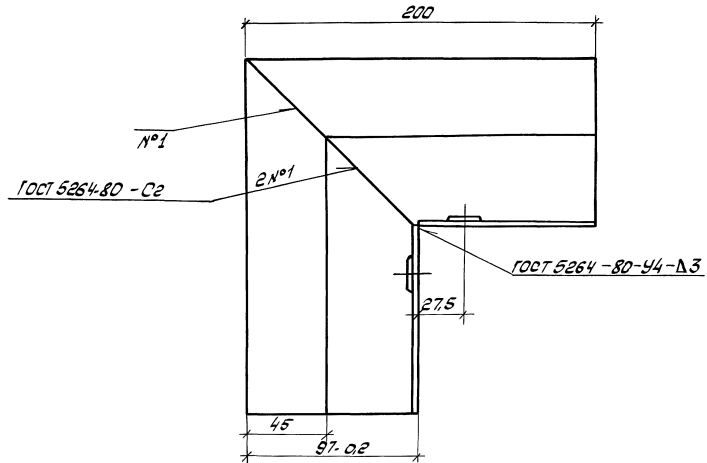
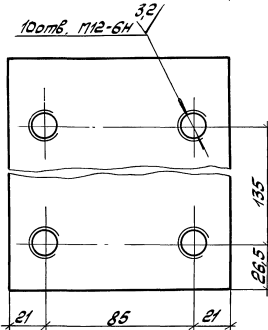
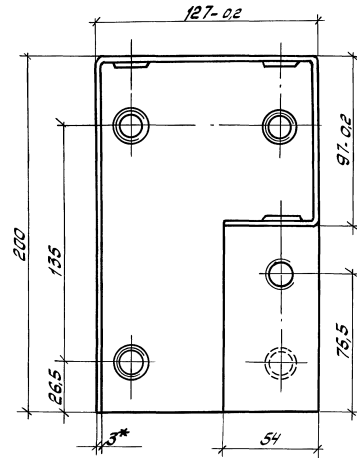
1* Размеры для справок.

2. Покрытие наружной поверхности: грунтовка ПЛ-0213, ТУ6 - 10-1935-84, IV - X.01.

1.435.3-27.3 01.01.04		
Этадия	Масса	Масштаб
P	от. табл.	1:2
Лист	Листов 1	
Направляющая		
Экз. отд. Исаков Инж. - 26.10.85		
И. контр. Орловс Инж. - 25.10.85		
Инж. зав. отд. Ковершин Инж. - 23.10.85		
Руч. бриг. Шевченко Инж. - 23.10.85		
Инж. Паскошина Инж. - 22.10.85		
1.5 ТУ 67-522-83		
Ст. 08 ГОСТ 14918-80		
2,415,04-П		
Экз. 8170		
Совместпроектконструкция		

Копировал БУ - 20992-04 24 формат А3

✓(✓)



- 1.* Размер для справок.
2. Неуказанные предельные отклонения размеров выносов $\pm t/2$, остальных $\pm t/2$.
3. Неуказанные радиусы гибов 3 мм.
4. Покрытие поверхности: эрцит ВМЛ-0143 ГОСТ 24595-81.

И.В. Кочубай, Подп. и Дата Взам.инв.№

				1.435.3-273 01.01.05		
				Уголок 3.232		
				Стади	Масса	Листов
				Р	2,33	1:2
				Лист	Листов 1	
Зав. отд.	Исаков	Ильч	23.10.85	Лист 53 ГОСТ 19903-74 Ст 3 ГОСТ 16523-70		
И. контр.	Орлова	Ск	27.10.85			
Копировать	Кочуров	Кочур	28.10.85			
Рук. бр.	Овечкин	Ав	23.10.85			
Инт.	Посколоткина	В.Век.	22.10.85			

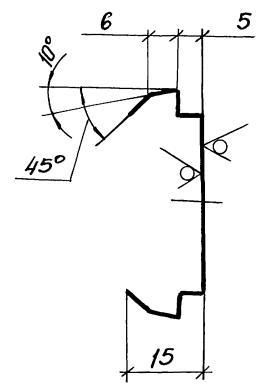
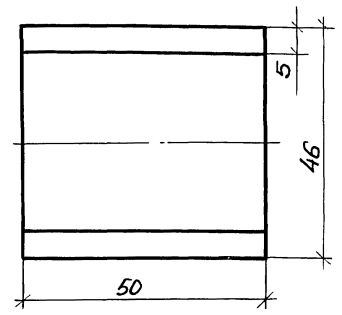
Инв. № подл. Подл. и дата. Взам. инв. №

Инв. № подл.	Подл. и дата	Взам. инв. №	Обозначение	Наименование	Кол. на исполн. 1.435.3-27.3.01.03.00 -			Примечание
					- 01	02	03	
РЗ			1.435.3-27.3.01.03.00СБ	Сборочный чертёж	×	×	×	
				Документация				
				Детали				
РЧ			1.435.3-27.3.01.03.01	Скоба	8	10	11	13
РЧ			1.435.3-27.3.01.03.02	Обрамление	1			
			-01	Обрамление		1		
			-02	Обрамление			1	
			-03	Обрамление				1

1.435.3-27.3.01.03.00			
Зав. отд.	Исаков	фмч	23.10.85
Н.контр.	Прлова	М.инст	24.10.85
Зам. зав. отд.	Коуергин	М.инст	23.10.85
Рук. бриг.	Обвечкин	А.ОБ	23.10.85
Инн.	Исакович	Д.Сав	23.10.85
Копировал <i>Обв</i>			
Обрамление		Р	1
		ЭКБ ВПО	
Соед.стройконструкция			
Формат А4			

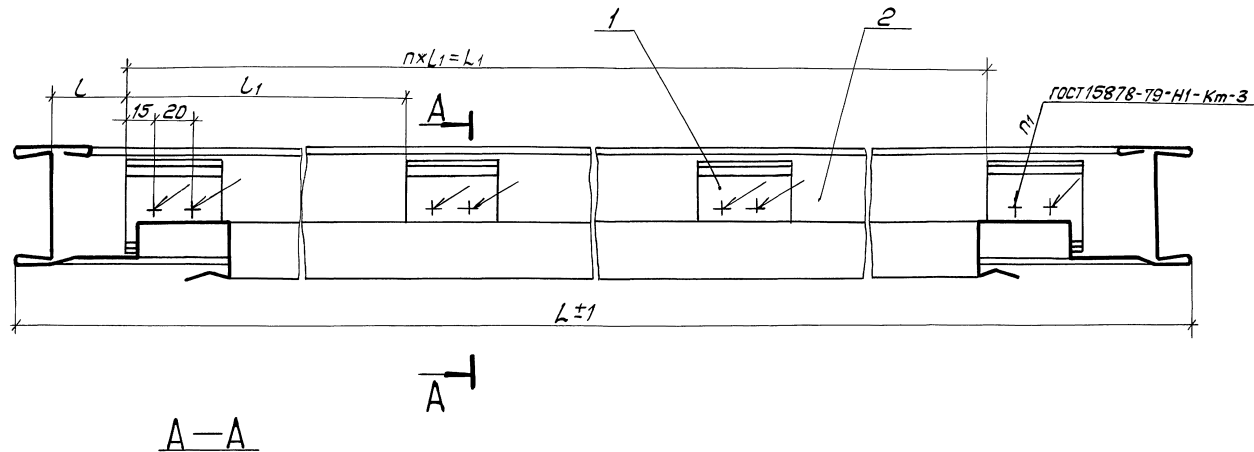
Инв. № подл. Подл. и дата. Взам. инв. №

1.435.3-27.3.01.03.01			
Зав. отд.	Исаков	фмч	23.10.85
Н.контр.	Прлова	М.инст	24.10.85
Зам. зав. отд.	Коуергин	М.инст	23.10.85
Рук. бриг.	Обвечкин	А.ОБ	23.10.85
Инн.	Исакович	Д.Сав	23.10.85
Скоба		Р	0,009
		Масштаб	1:1
		Лист	Листов 1
04 А-ПВ-0-0,6 ГОСТ 19904-74		ЭКБ ВПО	
08-Г-ПТУР-2 ГОСТ 14918-80		Соед.стройконструкция	

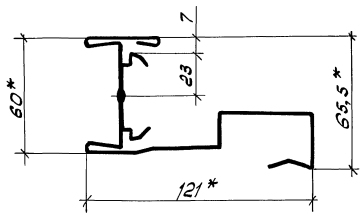


Радиусы сгибов R 0,6 мм.

25 (✓)



- 1.* Размеры для справок.
2. Предельные отклонения размеров $\pm t_2/2$.
3. Покрытие поверхности: грунтовка ПЛ-0213 ТУ6-10-1935-84, IV-ХЛ1.



Обозначение	L, мм	L1, мм	L, мм	L1, мм	n	n1	Масса, кг
1.4353-27.3 01.03.00	3144	2940	57	420	7	18	121
-01	3744	3555	49	395	9	20	14,5
-02	4344	4050	52	415	10	22	16,9
-03	4944	4750	57	395	12	26	19,3

				14353-27.3 01.03.00СБ		
				Обрамление.		
				Сборочный чертёж		
				Станд.	Масса	Масштаб
				Р	см. табл.	1:2
				Лист	Листов 1	
				ЭКБ ВПО		
				Создатель конструкции		

Изв. отд. Исаков В.М. 23.10.85
 Н.контр. Орлова В.И. 23.10.85
 В.м.зав.зд. Кочергина В.И. 23.10.85
 Р.к.б.р.ч. Овечкин А.В. 23.10.85
 Инж. Исаков В.М. 23.10.85

20992-04 27

Копировал О.А.

Формат А3

Инж. № подл. / Подп. и дата / Взам. инв. №

Инв. № подл. Подп. и дата Взам. инв. №

Формат	Зона	Лоз	Обозначение	Наименование	Кол. на исполн. 1.4353-273 01.04.00-							Примечание		
					-	01	02	03	04	05	06		07	
				<u>Документация</u>										
А3			1.4353-273 01.04.00СБ	Сборочный чертёж	×	×	×	×	×	×	×	×		
				<u>Детали</u>										
А4	1		1.4353-273 01.03.01	Скоба	8	10	11	14	8	10	11	14		
А3	2		1.4353-273 01.04.01	Обрамление	1									
			-01	Обрамление	1									
			-02	Обрамление			1							
			-03	Обрамление				1						

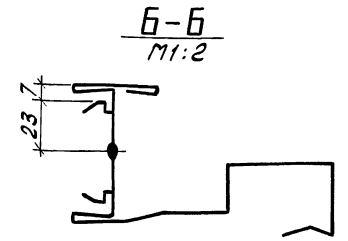
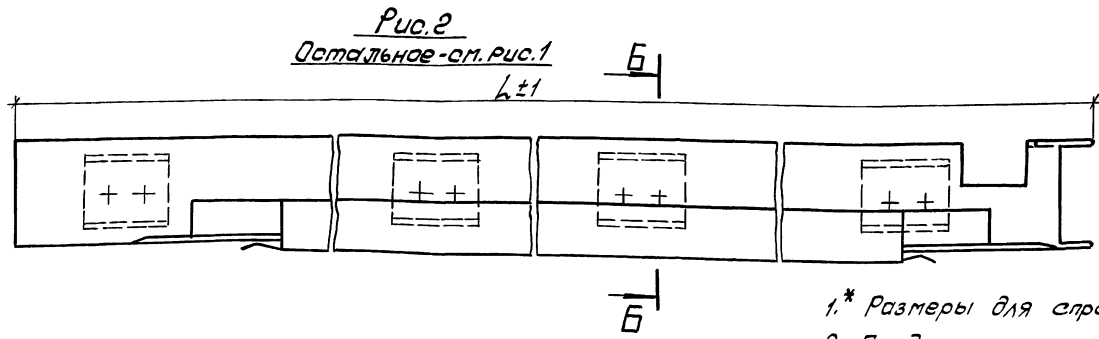
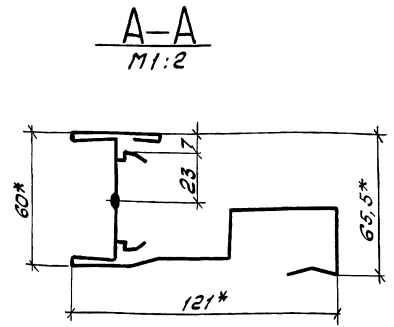
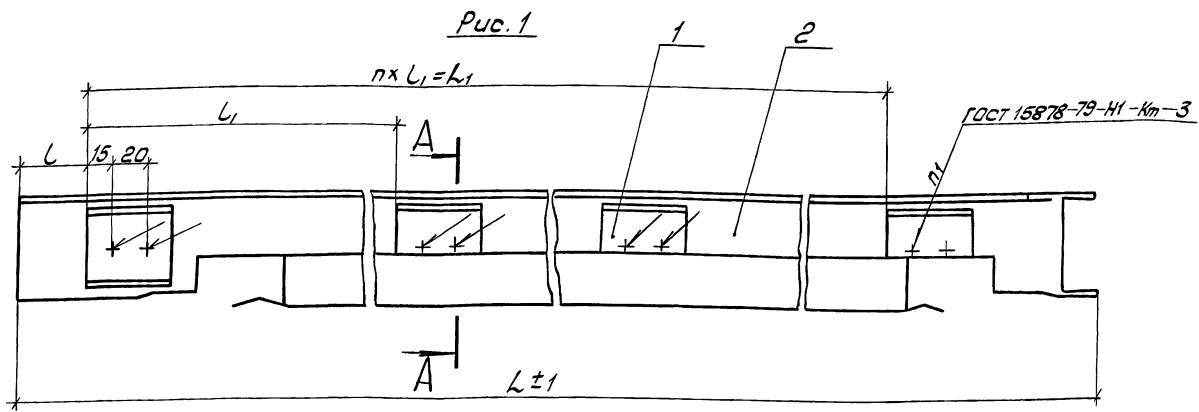
1.4353-273 01.04.00		
Зав. отд. Исаков	Инж. - 23.10.83	Стадия Лист Листов Р 1 2 ЭКБ ВПО Союзстройконструкция
Н. контр. Орлова	Инж. - 23.10.83	
Зам. зав. Ковергин	Инж. - 23.10.83	
Рук. бриг. Овечкин	Инж. - 23.10.83	
Инж. Исакович	Инж. - 23.10.83	Копировал <i>ОИ</i> Формат А4

Инв. № подл. Подп. и дата Взам. инв. №

Формат	Зона	Лоз	Обозначение	Наименование	Кол. на исполн. 1.4353-273 01.04.00-							Примечание	
					-	01	02	03	04	05	06		07
А3	2		1.4353-273 01.04.01-04	Обрамление				1					
			-05	Обрамление					1				
			-06	Обрамление						1			
			-07	Обрамление							1		

1.4353-273 01.04.00		
Копировал <i>ОИ</i>	Формат А4	Лист 2

20992-04 28



- 1.* Размеры для справок.
- 2. Предельные отклонения размеров $\pm t_2/2$.
- 3. Покрытие поверхности: грунтровка ПЛ-0213 ТУ6-10-1935-84, IV-М1.

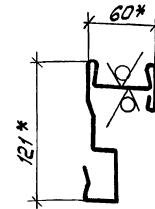
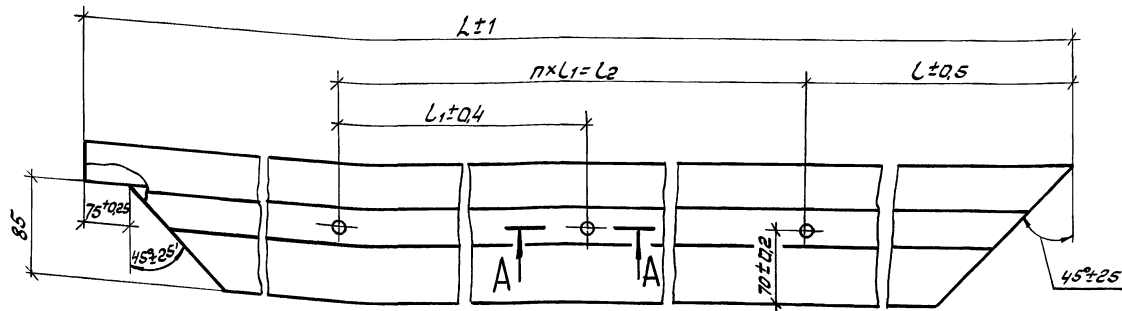
Изм. № п/п, Подп. и дата, Автор, Инв. №

Обозначение	Рис.	L, мм	L1, мм	L, мм	L, мм	n	n1	Масса, кг.
1.435.3-27.3 01.04.00	1	3062	2870	60	410	7	16	11,8
-01	1	3662	3465	60	385	9	20	14,2
-02	1	4262	4050	60	405	10	22	16,6
-03	1	5462	5265	50	405	13	28	21,4
-04	2	3062	2870	60	410	7	16	11,8
-05	2	3662	3465	60	385	9	20	14,2
-06	2	4262	4050	60	405	10	22	16,6
-07	2	5462	5265	50	405	13	28	21,4

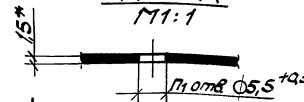
1.435.3-27.3 01.04.00 СБ		
Зав. отд.	Исаков	Инж. - 25.10.88
Н. контр.	Орлова	Инж. - 25.10.88
Воп. зав. отд.	Кочергин	Инж. - 23.10.88
Рук. бриг.	Обвочкин	Инж. - 23.10.88
Инж.	Поскотин	Инж. - 22.10.88
Обратление.		
Сборочный чертёж	Р	См. табл. 1:2,5
	Лист	Листов 1
	ЭКБ ВПО	
	Создатель конструкции	

25/ (✓)

Рис.1



A-A
M1:1



Вид Б

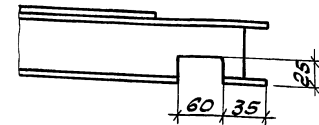
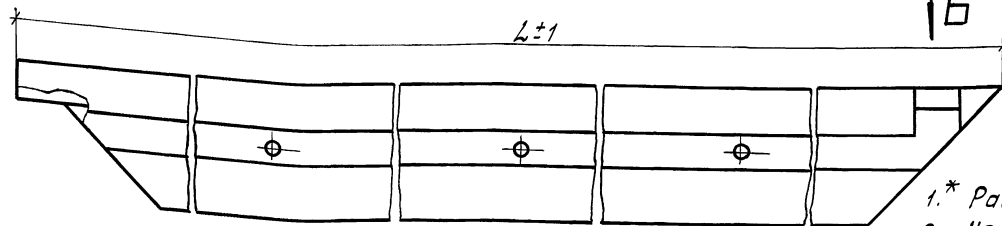


Рис.2

Остальное - см. рис.1



1.* Размеры для справок.

2. Неуказанные предельные отклонения размеров $\pm t_2/2$.

Инв. № табл.	Лист и дата	Взаимн. №	1.435.3-27.3 01.04.01								
			Обозначение	Рис.	L ₁ мм	L ₂ мм	L ₁ мм	L ₂ мм	n	n ₁	Масса кг
			1.435.3-27.3 01.04.01	1	3062	231	512	2560	5	6	11,7
			-01	1	3662	231	632	3160	5	6	14,1
			-02	1	4262	231	470	3760	8	9	16,5
			-03	1	5462	231	620	4960	8	9	21,3
			-04	2	3062	231	512	2560	5	6	11,7
			-05	2	3662	231	632	3160	5	6	14,1
			-06	2	4262	231	470	3760	8	9	16,5
			-07	2	5462	231	620	4960	8	9	21,3

1.435.3-27.3 01.04.01		
Обрамление	Станд. Масса	Масштаб
	Р	Ст. табл. 1:4
Лист	Листов 1	
Зав. отд. Исаков	Диз. - 23.04.01	2.402.04-п 1.57467-522-83 08 гост 14918-80
И.контр. Орлова	Диз. - 23.04.01	
Всп.зав. Ковергин	Диз. - 23.04.01	
Руч.бриг. Обечкин	Диз. - 23.04.01	
Инж. Исакович	Диз. - 23.04.01	
ЭКБ ВПО		Союзстройконструкция
20992-04 30		

Копировал ОИ -

Формат А3

Инв. № подл. Подп. и дата. Взам. инв. №

Формат	Зона	Лист	Обозначение	Наименование	Кол. на исполн. 1.435.3-27.3 01.05.00 -							Примечание	
					01	02	03	04	05	06	07		
				<u>Документация</u>									
А3			1.435.3-27.3 01.05.00СБ	Оборочный чертеж									
				<u>Детали</u>									
А4	1		1.435.3-27.3 01.03.01	Окоца	8	10	11	14	8	10	11	14	
А3	2		1.435.3-27.3 01.05.01	Обрамление	1								
				-01 Обрамление	1								
				-02 Обрамление			1						
				-03 Обрамление				1					
				-04 Обрамление					1				

1.4353-27.3 01.05.00

Зав. отд.	Исаков	Ильч.	23/10.85
Н. контр.	Орлова	Орл.	24/11.85
Зам. зав. отд.	Кочергин	Коч.	22/10.85
Рук. бриг.	Овечкин	Ов.	23/10.85
Инж.	Исакович	Ильч.	22.10.85

Обрамление

Стадия	Лист	Листов
Р	1	2

ЭКБ ВПО
Сюзстройконструкция

Копировал ОЖ-

Формат А4

Инв. № подл. Подп. и дата. Взам. инв. №

Формат	Зона	Лист	Обозначение	Наименование	Кол. на исполн. 1.435.3-27.3 01.05.00 -							Примечание	
					01	02	03	04	05	06	07		
А3	2		1.435.3-27.3 01.05.01-05	Обрамление					1				
				-06 Обрамление						1			
				-07 Обрамление							1		

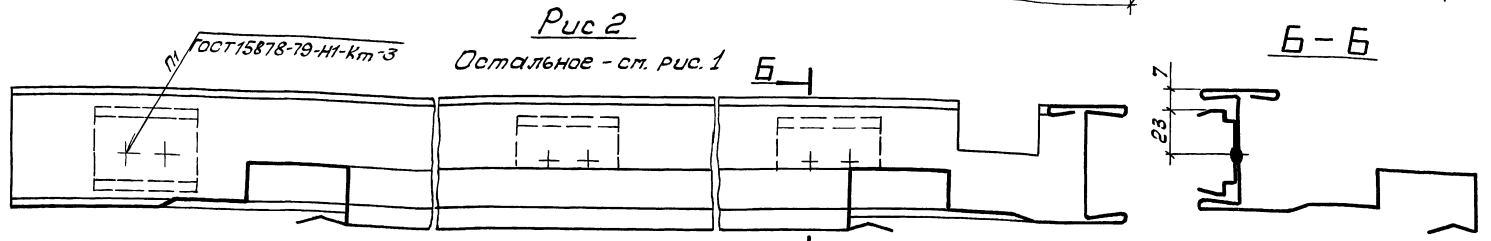
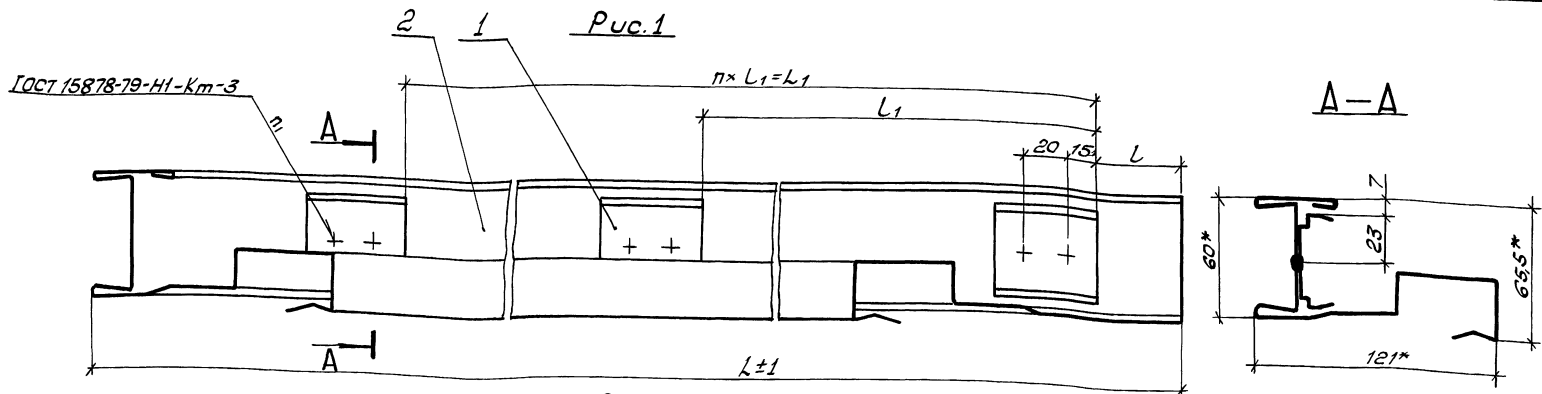
1.435.3-27.3 01.05.00

Копировал ОЖ.

Формат В1

Лист
2

20992-04 31



- Б
1. * Размеры для справок.
 2. Предельные отклонения размеров $\pm t/2$.
 3. Покрытие поверхности: грунтовка ПЛ-0213 ТУ6-10-1935-84, IV - ХЛ-1.

ИИВ, № подл., Подп. и дата. Измен. ИИВ, №

Обозначение	Рис.	L ₁ , мм	L ₁ , мм	L, мм	L ₁ , мм	n	n ₁	Масса, кг
1.435.3-273 01.05.00	1	3062	2870	60	410	7	16	11,8
-01	1	3662	3465	60	385	9	20	14,2
-02	1	4262	4050	60	405	10	22	16,6
-03	1	5462	5265	50	405	13	28	21,4
-04	2	3062	2870	60	410	7	16	11,8
-05	2	3662	3465	60	385	9	20	14,2
-06	2	4262	4050	60	405	10	22	16,6
-07	2	5462	5265	50	405	13	28	21,4

1.4353-273 01.05.00 СБ					
Зав. отд. Исаков И. контро. Орлова Инженер Кочергин Руч. обра. Обвечкин Инж. Исакович	ИИВ ИИВ ИИВ ИИВ	33.10.85 21.10.85 21.10.85 21.10.85	Обрамление. Сборочный чертёж	Станд. Масса	Масштаб
				Р	см. табл.
				Лист	Листов 1
				ЭКБ ВПО Совхозстройконструкция	

25/√(√)

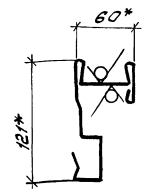
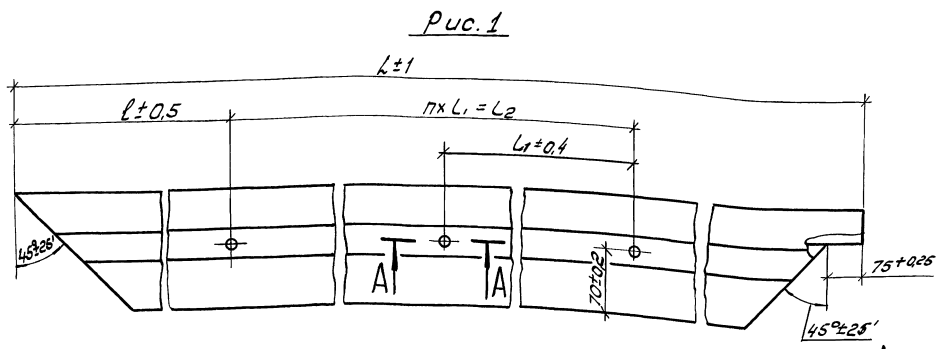
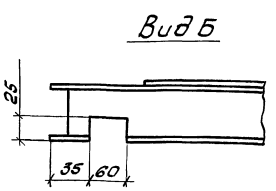
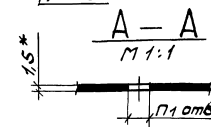
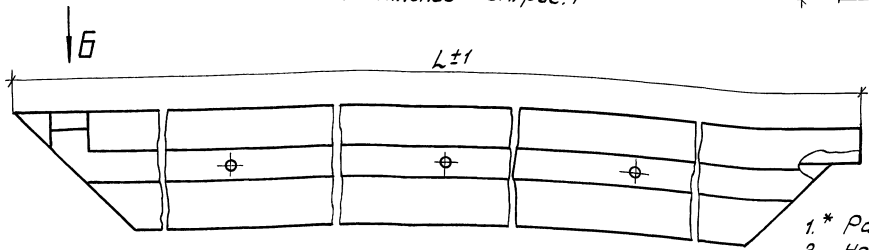


Рис. 2
Остальное - см. рис. 1



1. * Размеры для справок.
2. Неуказанные предельные отклонения размеров ± 0.2 .

Изм. по табл. Подп. и дата	Взам. инв. №	Обозначение		Рис.	l_1	L_1	L_2	n	nL_1	Масса, кг.
		1.4353-27.3	01.05.01		мм	мм	мм	мм		
				1	3062	231	512	5	2560	11,7
				-01	3662	231	632	5	3160	14,1
				-02	4262	231	470	8	3760	16,5
				-03	5462	231	620	8	4960	21,3
				-04	3062	231	512	5	2560	11,7
				-05	3662	231	632	5	3160	14,1
				-06	4262	231	470	8	3760	16,5
				-07	5462	231	620	8	4960	21,3

1.4353-27.3 01.05.01		Обрамление		Статья	Масса	Масштаб
Р	ст. табл.	1:4				
Лист	Листов	1				
Зав. отд. Исаков	Инж. Орлова	23.10.88				
И. контр. Орлова	Инж. Ковергин	23.10.88				
Вед. зав. Ковергин	Инж. Обвукын	23.10.88				
Рис. фронт. Обвукын	Инж. Исакович	02.10.88				
2. 402.04-П 1.5 14 67-522-83			Экз ВПО			
08 гост 14918-80			Сюзстройконструкция			

Формат	Зона	Поз.	Обозначение	Наименование	Кол.	Примечание
				<u>Документация</u>		
А3			1.435.3-27.3 02.00.00СБ	Оборочный чертеш		
				<u>Оборочные единицы</u>		
А4	1		1.435.3-27.3 02.01.00	Толкатель	1	
А4	2		1.435.3-27.3 02.03.00	Конух	1	
				<u>Детали</u>		
А4	3		1.435.3-27.3 02.00.01	Блок	1	
А4	4		1.435.3-27.3 02.00.02	Ограничитель	1	
А4	5		1.435.3-27.3 02.00.03	Накладка	1	
А4	6		1.435.3-27.3 02.00.04	Пластина	1	
А4	7		1.435.3-27.3 02.00.05	Прижим	1	
А4	8		1.435.3-27.3 02.00.06	Цилиндр	1	
А4	9		1.435.3-27.3 02.00.07	Втулка	1	
А4	10		1.435.3-27.3 02.00.08	Стержень	1	
А4	11		1.435.3-27.3 02.00.09	Груз	5	

1.435.3-27.3 02.00.00

Зав. отд. Исаков
 Н. контр. Орлова
 Зам. зав. отд. Коверкин
 Р.к. бр.д. Обечкин
 Инж. Исаков

Механизм
 выкатывания

Стр. 1
 Лист 1
 Листов 3

ЭКБ ВПО
 Союзстройконструкция

Копирован ОЛЧ-

Формат А4

Формат	Зона	Поз.	Обозначение	Наименование	Кол.	Примечание
				<u>Стандартные изделия</u>		
		12		Болт М10-89х30.56.099	2	
				ГОСТ 7798-70		
		13		Винт М5-89х12.58.099	2	
				ГОСТ 1476-84		
		14		Винт В2 М5-69х16.58.099	11	
				ГОСТ 17473-80		
		15		Гайка М5-61.5.099	6	
				ГОСТ 5915-70		
		16		Гайка М8-61.5.099	2	
				ГОСТ 5915-70		
		17		Гайка М10-61.5.099	2	
				ГОСТ 5915-70		
		18		Шайба 5 65Г.099	3	
				ГОСТ 6402-70		
		19		Шайба 10 65Г.099	2	
				ГОСТ 6402-70		
		20		Шайба 20.02.099	1	
				ГОСТ 11371-78		
		21		Шпилька 4х32.001	1	
				ГОСТ 397-79		

1.435.3-27.3 02.00.00

Лист 2

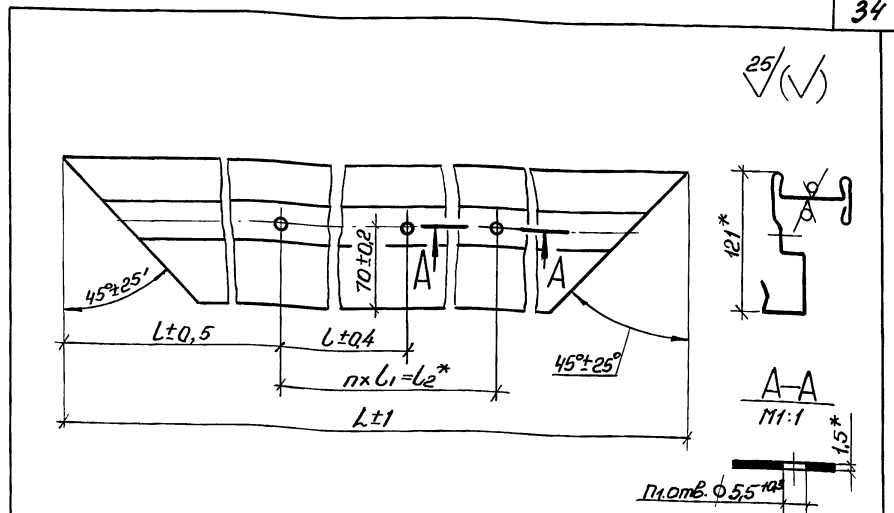
Копирован ОЛЧ-

20992-04 34

Формат А4

Формат зона	Поз.	Обозначение	Наименование	Кол.	Приме- чание
			<u>Материалы</u>		
			Канат 3,1-Г-В-Н-180 ГОСТ 3067-74	1,5 м	
		<u>Переменные данные для исполнений:</u>			
		1.435.3-27.3 02.00.00			
		<u>Оборочные единицы</u>			
А4	22	1.435.3-27.3 02.02.00	Кронштейн	1	
		1.435.3-27.3 02.00.00-01			
		<u>Оборочные единицы</u>			
А4	22	1.435.3-27.3 02.02.00-01	Кронштейн	1	
Инв. № подл.	Лист	1.435.3-27.3 02.00.00			3

Копировал *ВК* Формат А4



Размеры, мм

Обозначение	L	l	l ₁	l ₂	n	n ₁	Масса, кг
1.435.3-27.3 01.03.02	3144	232	536	2680	5	6	12,0
-01	3744	232	656	3280	5	6	14,5
-02	4344	232	480	3880	8	9	16,8
-03	4944	232	560	4480	8	9	19,2

1.* Размеры для справок

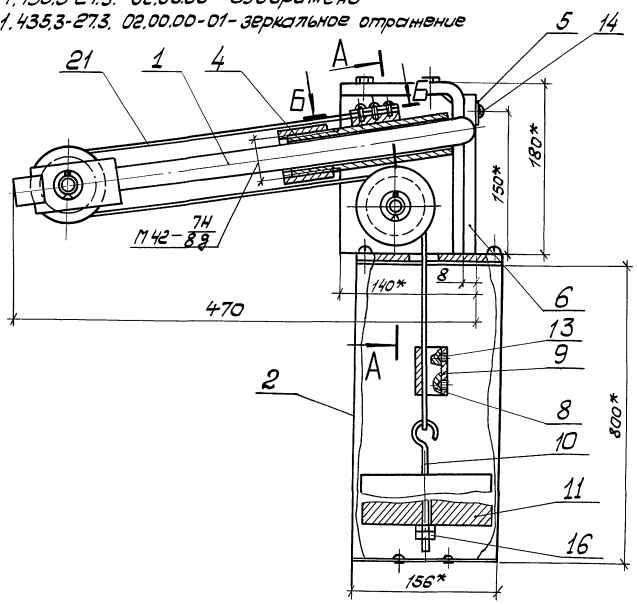
Инв. № подл.	Лист	Взам. инв. №	Лист	Побл. и дата	Побл. и дата	Студия	Масса	Масштаб
						Р	Ст. табл.	1:4
						Лист	Листов 1	
Зав. отд.	Исаков	Алиф	25.10.88			Обращение		
Н.контр.	Орлова	Д.И.	25.10.85					
Зам. зав. отд.	Кочергин	А.В.	23.10.85					
Руч. бр.	Овечкин	А.В.	23.10.88					
Инж.	Поскогичев	В.В.	22.10.85			2.402.04-п	1.5 ТУ 67-522-83	Ст. 3 кп ГОСТ 14918-80

1.435.3-27.3 01.03.02

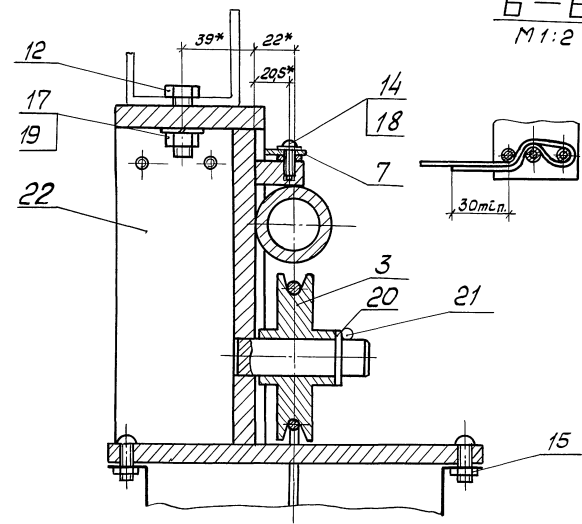
20992-04 35

Копировал *ОУ* Формат А4

1.4353-27.3. 02.00.00 -изображено
 1.4353-27.3. 02.00.00-01-зеркальное отражение

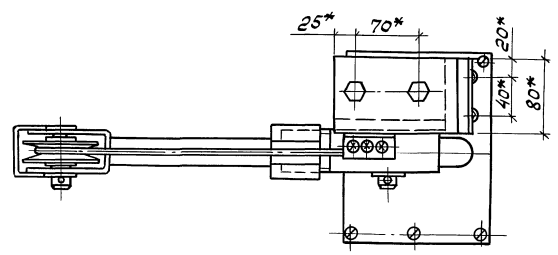


A-A
 M1:2



B-B повернуто
 M1:2

* Размеры для справок.



Изм. № п/п, Подп. и дата Взам.инв.№

			1.4353-27.3 02.00.00СБ		
			Механизм выкатывания.		
			Сборочный чертёж		
Зав. отд.	Исаков	АИЛ-121085	Стадия	Масса	Масштаб
И. контр.	Орлова	Ор-11-121085	Р	40,15	1:4
Зам. зав. отд.	Кочергина	Коч-11-121085	Лист	Листов 1	
Рук. бр.	Обежкин	Об-11-121085	ЭКБ ВПО		
Изм.	Исакович	Иса-121085	Создатель-конструктор		

Копировал ОЖ

20992-04 36

Формат А3

Формат листа	Лист	Обозначение	Наименование	Кол.	Примечание
			<u>Документация</u>		
А4		1.435.3-27.3 02.01.00СБ	Сборочный чертёж		
			<u>Сборочные единицы</u>		
А4	1	1.435.3-27.3 02.11.00	Шток	1	
			<u>Детали</u>		
А4	2	1.435.3-27.3 02.00.01	Блок	1	
А4	3	1.435.3-27.3 02.01.01	Ось	1	
			<u>Стандартные изделия</u>		
	4		Шайба 20.02.099	1	
			ГОСТ 11371-78		
	5		Шплицы 4x32-001	1	
			ГОСТ 397-79		

1.435.3-27.3 02.01.00

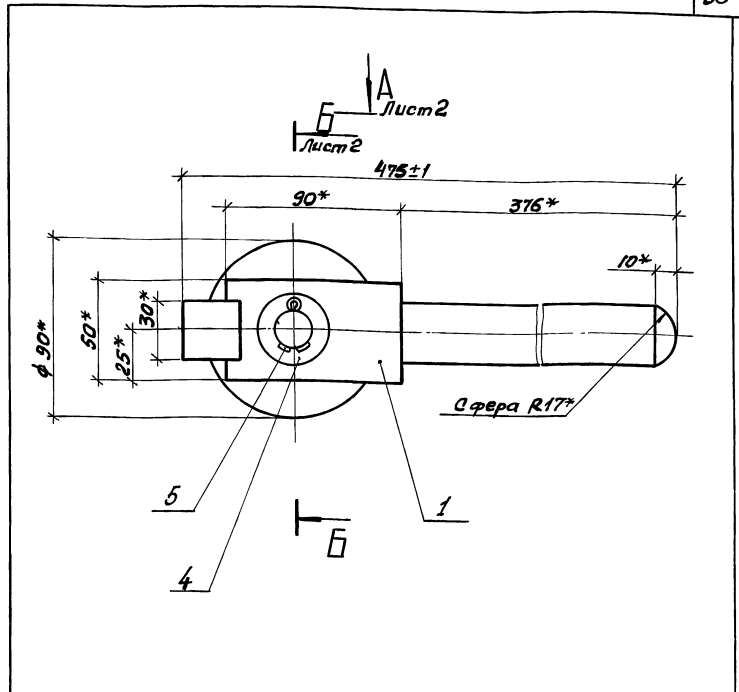
Толкатель

Стадия Лист Листов
Р 1

ЭКБ в/по
Союзстройконструкция

Копировал ОЛ

Формат А4



* Размеры для справок.

1.435.3-27.3 02.01.00СБ

Толкатель.
Сборочный чертёж

Стадия	Масштаб	Масштаб
Р	3:3	1:2
Лист 1	Листов 2	
ЭКБ в/по		
Союзстройконструкция		

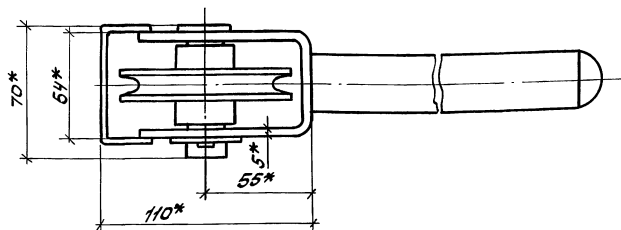
Инв. №	Лист	Листов	Дата
Зав. отд. Исаков	Лист 1	Листов 2	23.10.85
Н. контр. Орлова	Лист 1	Листов 2	23.10.85
Вал. зав. отд. Коцерегин	Лист 1	Листов 2	23.10.85
Рык. бриг. Обвуклин	Лист 1	Листов 2	23.10.85
И.И.И. Исакович	Лист 1	Листов 2	23.10.85

Копировал ОЛ

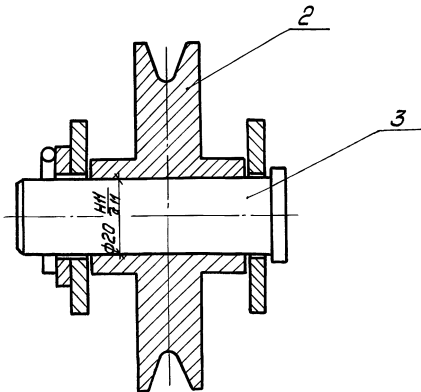
20992-04 37

Формат А4

Вид А лист 1



Б-Б лист 1



1.435.3-27.3 02.01.00СБ

лист
2

Копировал ОЖ-

Формат А4

Формат Зона	Поз.	Обозначение	Наименование	Кол.	Примечание
			<u>Документация</u>		
А4		1.435.3-27.3 02.11.00СБ	сборочный чертёж		
			<u>Детали</u>		
А4	1	1.435.3-27.3 02.11.01	Штанга	1	
А4	2	1.435.3-27.3 02.11.02	вилка	1	
А4	3	1.435.3-27.3 02.11.03	скобка	1	

Углы, № листа, Подп. и дата
Взам. инв. №

1.435-27.3 02.11.00

Зав. отд. Исаков
Н. контр. Орлова
Вспомогат. Коцуров
Рук. отд. Овечкин
Инж. Исакович

Шток

Страниц Лист Листов
Р 1

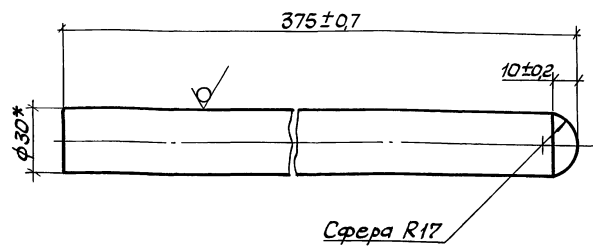
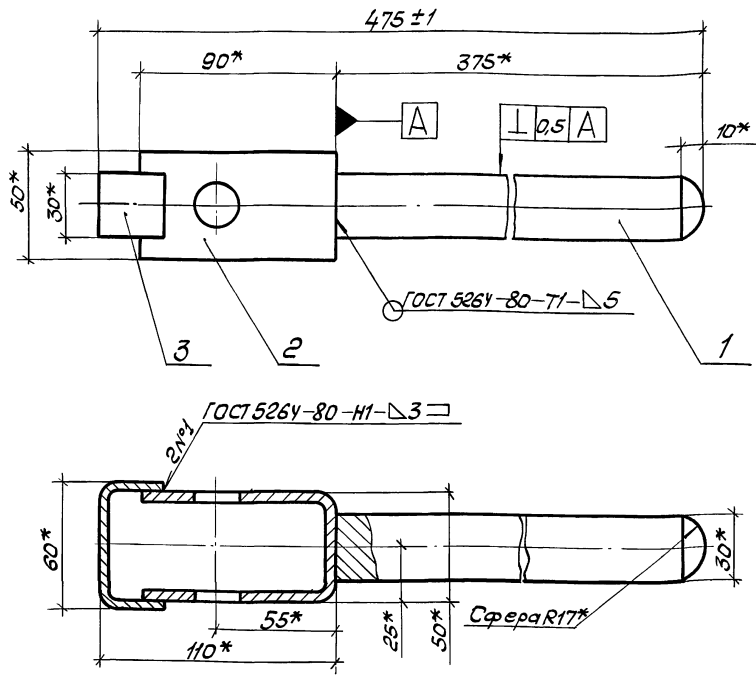
ЭКБ ВПО

Сократрайконструкция

Копировал ОЖ-

20992-04 38

25/✓



- 1. * Размеры для справок.
- 2. Покрытие: грунтровка ПЛ-0213, тув -10-1935-84, IV - хл1.

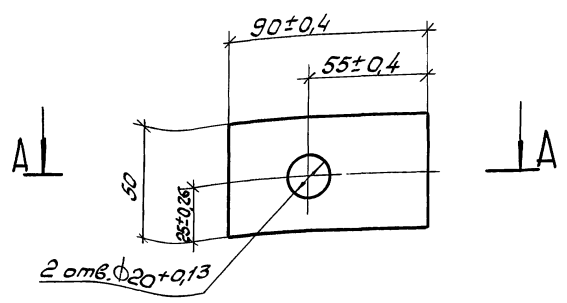
* Размер для справок.

Инв. № табл. Лист и дата					1.435.3-27.3 02.11.00СБ		
	Шток.				Стадия	Масштаб	Масштаб
					Р	2,6	1:2
	Оборачный чертёж				Лист	Листов 1	
				ЭКБ ВПО			
				Соеюзстройконструкция			
Зав. отд.	Исаков	Инж.	23.10.85				
Н. контр.	Орлова	Инж.	23.10.85				
Всп. зав. отд.	Кочергин	Инж.	23.10.85				
Рук. брига	Обечкин	Инж.	23.10.85				
Инж.	Исакович	Инж.	23.10.85				

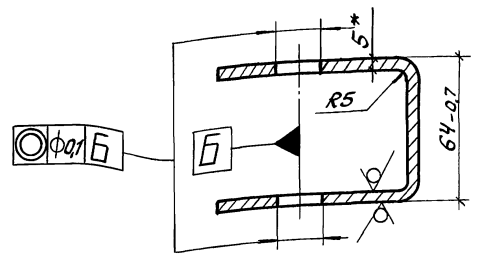
Инв. № табл. Лист и дата					1.435.3-27.3 02.11.01		
	Штанга				Стадия	Масштаб	Масштаб
					Р	2,1	1:2
	Оборачный чертёж				Лист	Листов 1	
				ЭКБ ВПО			
				Соеюзстройконструкция			
Зав. отд.	Исаков	Инж.	23.10.85				
Н. контр.	Орлова	Инж.	23.10.85				
Всп. зав. отд.	Кочергин	Инж.	23.10.85				
Рук. брига	Обечкин	Инж.	23.10.85				
Инж.	Исакович	Инж.	23.10.85				

В30 ГОСТ 2590-71
Ст3 ГОСТ 535-79

25/√



A-A



* Размер для справок.

Инв. № подл.	Лист	Дата	Взам. инв. №
Зав. отд. Исаков	Инж. 23.10.85		
Н. контр. Орлова	Инж. 24.10.85		
Ват. зав. отд. Ковергин	Инж. 23.10.85		
Рук. отд. Обвучкин	Инж. 23.10.85		
Инж. Исакович	Инж. 23.10.85		

1.435.3-27.3 02.11.02

Вилка

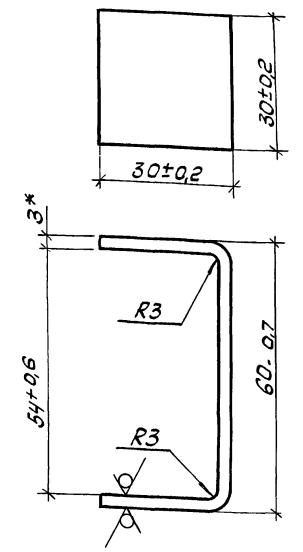
Стадия	Масса	Масштаб
Р	0,45	1:2
Лист	Листов 1	
ЭКБ ВПО		
Сок.стройконструкция		

Лист 53 ГОСТ 19903-74
Ст 3 ГОСТ 14637-79

Копировал Олж -

Формат А4

25/√



* Размер для справок.

Инв. № подл.	Лист	Дата	Взам. инв. №
Зав. отд. Исаков	Инж. 23.10.85		
Н. контр. Орлова	Инж. 24.10.85		
Ват. зав. отд. Ковергин	Инж. 23.10.85		
Рук. отд. Обвучкин	Инж. 23.10.85		
Инж. Исакович	Инж. 23.10.85		

1.435.3-27.3 02.11.03

Скобка

Стадия	Масса	Масштаб
Р	0,08	1:1
Лист	Листов 1	
ЭКБ ВПО		
Сок.стройконструкция		

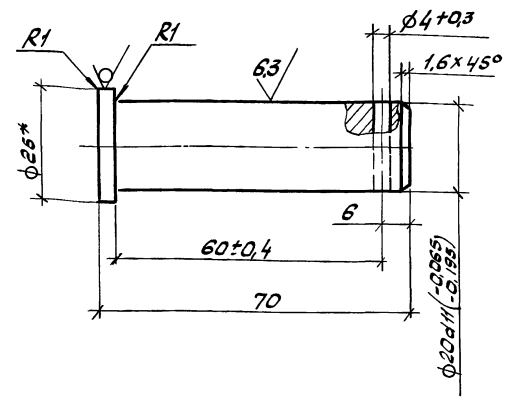
Лист 53 ГОСТ 19903-74
Ст 3 ГОСТ 16523-70

20992-04 40

Копировал Олж -

Формат А4

25/✓



* Размер для справок.

Инв. № лист, Подп. и дата, Изм. №	1.4353-27.3 02.01.01			
	Стадия	Масса	Масштаб	
	Р	0,2	1:1	
	Лист	Листов 1		
Зав. отд. Исаков АИМ 23.10.85	Ось			
Н. контр. Орлова ИМ 24.10.85				
Зам. зав. отд. Ковергин ЮСМ 23.10.85				
Рук. брига. Обвучкин АСВ 23.10.85				
Инж. Исакович ИМ 24.10.85	Круж. $\phi 25$ ГОСТ 2590-71 Ст 3 ГОСТ 535-79			
ЭКБ ВПО		Сотрудник конструкции		

Копировал ОИ-

Формат А4

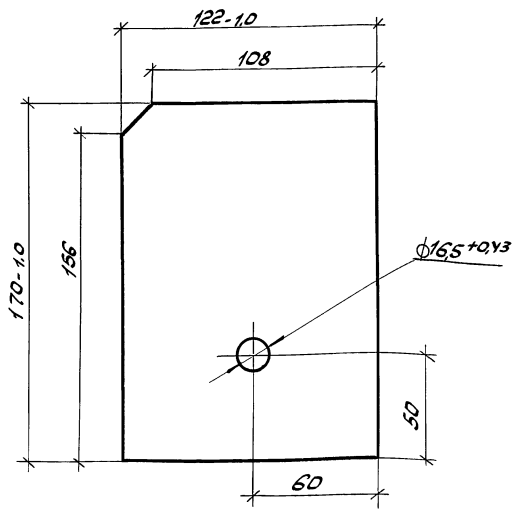
Формат	Зона	Лист	Обозначение	Наименование	Кол.	Примечание	
				Документация			
А3			1.4353-27.3 02.02.00СБ	Оборочный чертёж			
				Детали			
А4	1		1.435.3-27.3 02.02.01	Ребра	1		
А4	2		1.435.3-27.3 02.02.02	Стержень	1		
А4	3		1.435.3-27.3 02.02.03	Отпора	1		
А4	4		1.435.3-27.3 02.02.04	Направляющая	1		
А4	6		1.435.3-27.3 02.02.06	Фланец	1		
Переменные данные для исполнений:							
1.4353-27.3 02.02.00							
Детали							
А4	5		1.4353-27.3 02.02.05	Уголок	1		
1.4353-27.3 02.02.00-01							
Детали							
А4	5		1.4353-27.3 02.02.05-01	Уголок	1		
1.4353-27.3 02.02.00							
Кронштейн							
Инв. № лист, Подп. и дата, Изм. №	1.4353-27.3 02.02.00				Стадия	Лист	Листов
					Р	1	2
Зав. отд. Исаков АИМ 23.10.85	Кронштейн				ЭКБ ВПО Сотрудник конструкции		
Н. контр. Орлова ИМ 24.10.85							
Зам. зав. отд. Ковергин ЮСМ 23.10.85							
Рук. брига. Обвучкин АСВ 23.10.85							
Инж. Исакович ИМ 24.10.85							

Копировал ОИ-

20992-04 41

Формат А4

25/ (✓)



Неуказанные предельные отклонения размеров $\pm t_2/2$.

1.435.3-27.3 02.02.01

Ребро

Стадия	Масштаб	Листов
Р	1:6	1:2
Лист	Листов 1	

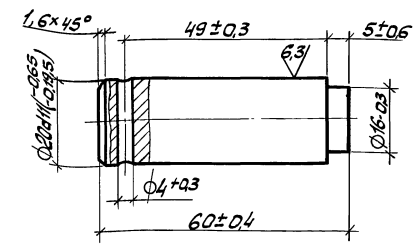
Экз ВПО
Совзстройконструкция

Лист 510 ГОСТ 19903-74
Ст 3 ГОСТ 14637-79

Копировал ОУ-

Формат А4

Имя, № табл.	Долгн. и Дата	Взам. инв. №
Зав. отд. Исаков	Инж	23.10.85
Н. контр. Орлова	Инж	21.10.85
Всп. работа Ковергин	Инж	23.10.85
Рис. бр. Обвучкин	Инж	23.10.85
Имя. Исакович	Инж	23.10.85



1.435.3-27.3 02.02.02

Стержень

Стадия	Масштаб	Листов
Р	0:1	1:1
Лист	Листов 1	

Экз ВПО
Совзстройконструкция

Лист В25 ГОСТ 2590-71
Круг Ст 3 ГОСТ 535-79

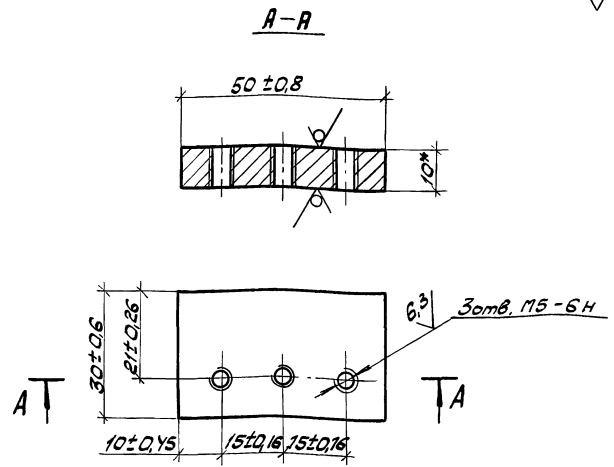
20992-04 43

Копировал ОУ-

Формат А4

Имя, № табл.	Долгн. и Дата	Взам. инв. №
Зав. отд. Исаков	Инж	23.10.85
Н. контр. Орлова	Инж	21.10.85
Всп. работа Ковергин	Инж	23.10.85
Рис. бр. Обвучкин	Инж	23.10.85
Имя. Исакович	Инж	23.10.85

25/ (✓)



* Размер для справок

1.435.3-27.3 02.02.03

Опора

Стандия	Масса	Масштаб
Р	0,12	1:1

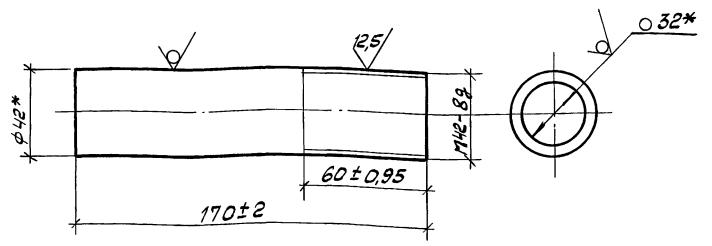
Лист Листов 1

БЮ ГОСТ 19903-74
Лист Ст 3 ГОСТ 14631-79
Экз в/по
Документройконструкция

Копировал ОН -

Формат А4

25/ (✓)



* Размеры для справок.

1.435.3-27.3 02.02.04

Направляющая

Стандия	Масса	Масштаб
Р	0,78	1:2

Лист Листов 1

Труба 42x5 ГОСТ 8732-78
Ст 10 ГОСТ 8731-74
Экз в/по
Документройконструкция

Копировал ОН -

20992-04 44

Формат А4

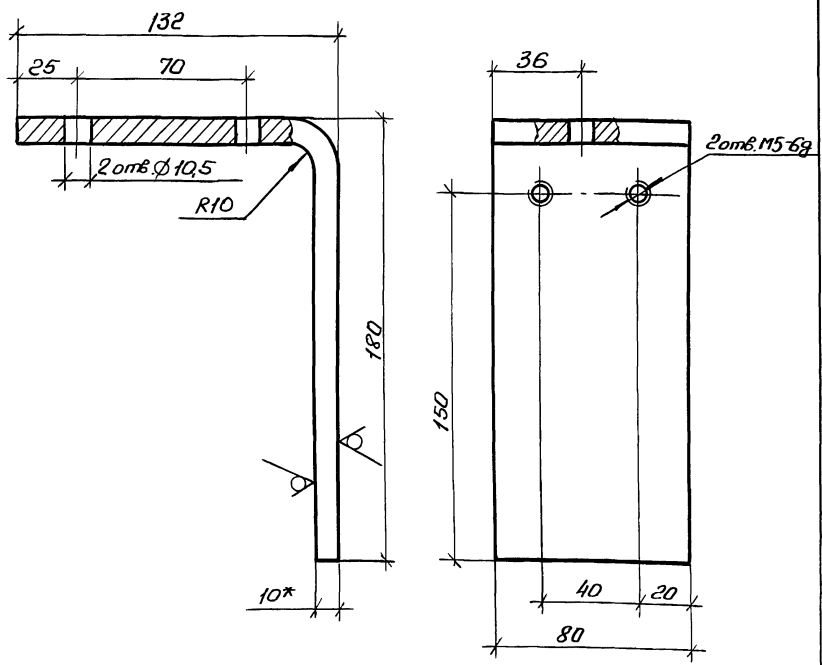
И.№, № подл., Подп. и дата, Взам. инв. №

И.№, № подл., Подп. и дата, Взам. инв. №

25/ (✓)

1.435.3-27.3 02.02.05 - изображено
 1.435.3-27.3 02.02.05-01 - зеркальное отражение

12.9/ (✓)

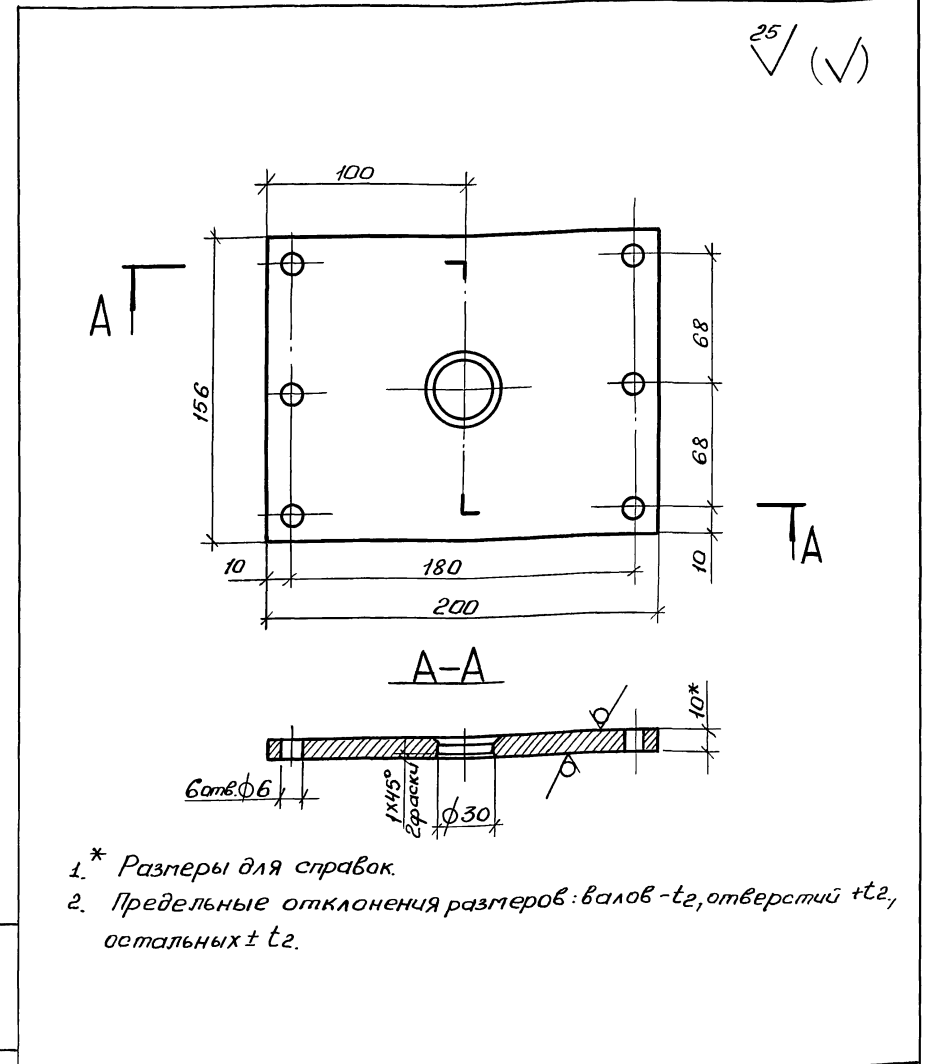


- 1. * Размер для справок.
- 2. Предельные отклонения размеров отверстий $\pm t_2$, остальных $\pm t_e$.

Инв. № подл.	Подп. и дата			1.435.3-27.3 02.02.05		
				Стадия	Масса	Масштаб
				Р	1,9	1:2
				Лист	Листов 1	
Зав. отд.	Исаков	Лист	25.10.85	БЮ ГОСТ 19903-74 Ст 3 ГОСТ 14637-79		
Н. контр.	Арлова	Лист	25.10.85			
Зам. зав. отд.	Кочергин	Лист	23.10.85			
Руч. бриг.	Овечкин	Лист	23.10.85			
Инж.	Исакович	Лист	22.10.85	ЭКБ ВПО Согласитройконструкция		

Копировал Офф.

Формат А4



- 1. * Размеры для справок.
- 2. Предельные отклонения размеров: валов - t_2 , отверстий $\pm t_2$, остальных $\pm t_e$.

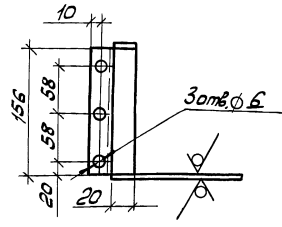
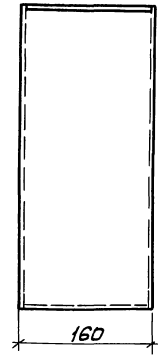
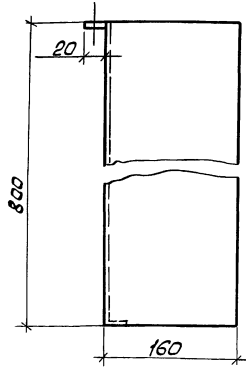
Инв. № подл.	Подп. и дата			1.435.3-27.3 02.02.06		
				Стадия	Масса	Масштаб
				Р	2,3	1:25
				Лист	Листов 1	
Зав. отд.	Исаков	Лист	26.10.85	БЮ ГОСТ 19903-74 Ст. 3 ГОСТ 14637-79		
Н. контр.	Арлова	Лист	25.10.85			
Зам. зав. отд.	Кочергин	Лист	23.10.85			
Руч. бриг.	Овечкин	Лист	23.10.85			
Инж.	Поскомина	Лист	22.10.85	ЭКБ ВПО Согласитройконструкция		

Копировал Офф.

20992-04 45

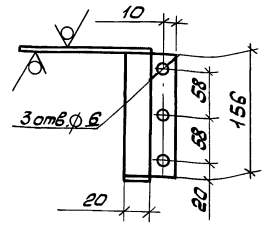
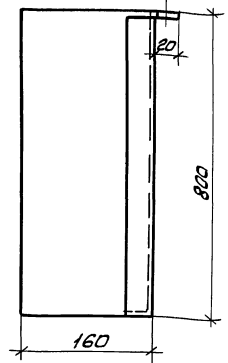
Формат А4

25/ (✓)



Предельные отклонения размеров: валов - t_2 , отверстий $+t_2$, остальных $\pm t_2/2$.

25/ (✓)



Предельные отклонения размеров: валов - t_2 , отверстий $+t_2$, остальных $\pm t_2/2$.

Инв. № листа, Подп. и дата, Взам. инв. №

авт. отд.	Исакаб	факт	23.10.85	
н. контр.	Орлова	факт	24.10.85	
вт. зав. отд.	Кочергин	факт	23.10.85	
р. эк. бриг.	Обечкин	факт	23.10.85	
инж.	Поскотина	факт	23.10.85	

1.435.3-27.3 02.03.01

Стенка

Стадия	Масштаб
р	2,3
Лист	Листов 1

А-ПВ-0-1,0 ГОСТ 19904-74
 ОК 08 кл. Г-МТ-УР-2 ГОСТ 14918-80
 ЭКБ ВПО
 Санэпидконструкция

Копировал ОА-

Формат А4

Инв. № листа, Подп. и дата, Взам. инв. №

авт. отд.	Исакаб	факт	23.10.85	
н. контр.	Орлова	факт	24.10.85	
вт. зав. отд.	Кочергин	факт	23.10.85	
р. эк. бриг.	Обечкин	факт	23.10.85	
инж.	Поскотина	факт	23.10.85	

1.435.3-27.3 02.03.02

Стенка

Стадия	Масштаб
р	2,3
Лист	Листов 1

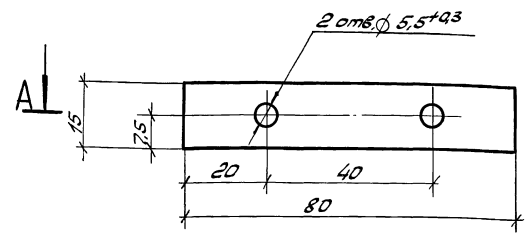
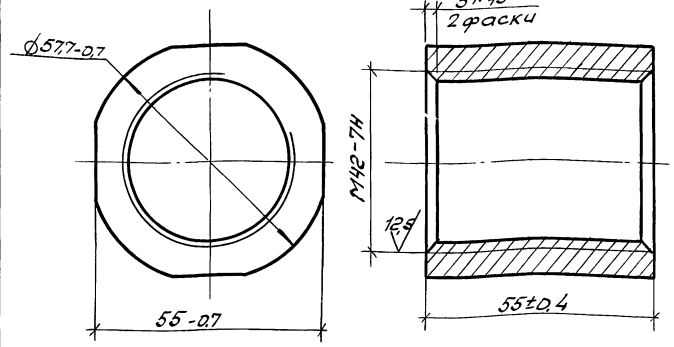
А-ПВ-0-1,0 ГОСТ 19904-74
 ОК 08 кл. Г-МТ-УР-2 ГОСТ 14918-80
 ЭКБ ВПО
 Санэпидконструкция

Копировал ОА-

20992-04 47

Формат А4

25/√(√)



25/√(√)

A - A



- 1. * Размер для справок.
- 2. Неуказанные предельные отклонения размеров валов h14, остальных ±12/2.
- 3. Покрытие поверхности: грунтовка ПЛ-0213, ТУ6-10-1935-84, IV-XЛ.

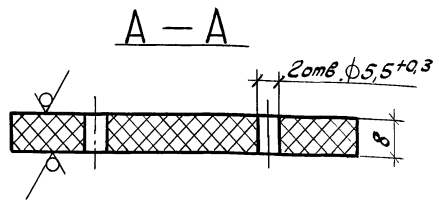
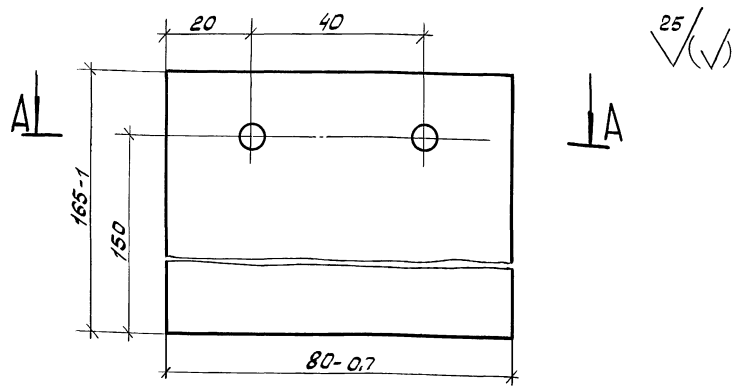
Инв. № подл.	Подп. и дата	1.435.3-27.3 02.00.02		
Зав. отд.	Исаков	Инж.	25.10.85	Ограничитель
Н.контр.	Орлова	Инж.	25.10.85	
Зат.авт.	Кочергин	Инж.	28.10.85	
Рук.бриг.	Обвечкин	Инж.	28.10.85	
Инж.	Исакович	Инж.	28.10.85	
		Ст 3 ГОСТ 380-71	ЭКБ ВПО	Стадия
		Соед.стройконструкция	Р	0,5
			Лист	Листов 1
			Масштаб	1:1

Копировал ОН- формат АУ

Инв. № подл.	Подп. и дата	1.435.3-27.3 02.00.03		
Зав. отд.	Исаков	Инж.	25.10.85	Накладка
Н.контр.	Орлова	Инж.	25.10.85	
Зат.авт.	Кочергин	Инж.	28.10.85	
Рук.бриг.	Обвечкин	Инж.	28.10.85	
Инж.	Исакович	Инж.	28.10.85	
		Ст 3 ГОСТ 19903-74	ЭКБ ВПО	Стадия
		Соед.стройконструкция	Р	0,014
			Лист	Листов 1
			Масштаб	1:1

Копировал ОН- формат АУ

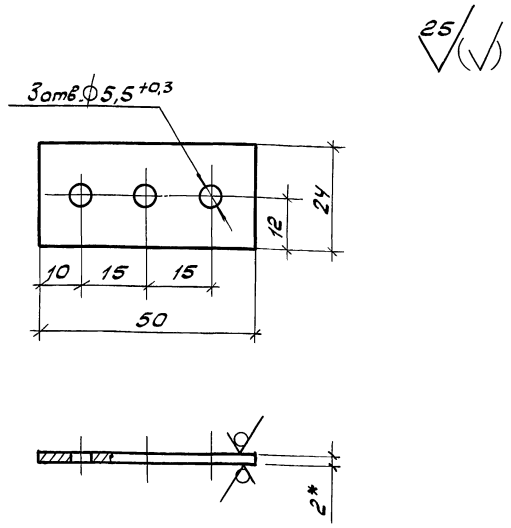
20992-04 48



- 1. * Размер для справок.
- 2. Неуказанные предельные отклонения размеров $\pm t/2$.

Инв. № подл. Подп. и дата Изм. инв. №	1.435.3-27.3 02.00.04			
	Пластина			Стадия Масса Масштаб
				P 0,15 1:1
				Лист Листов 1
	Зав. отд. Исаков Н. контр. Орлова Ват. зав. от Кочергин Рук. бриг. Обвечкин Инж. Исакович	Инж. Исакович	Инж. Исакович	Инж. Исакович

Копировал *ОТ* формат А4

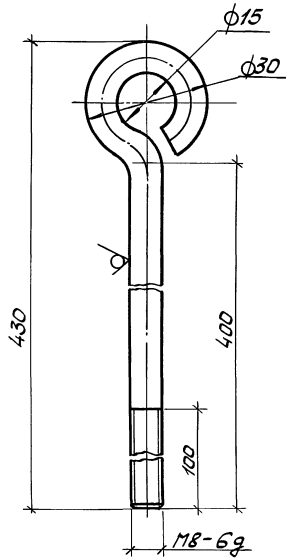


- 1. * Размер для справок.
- 2. Неуказанные предельные отклонения размеров $\pm t/2$.
- 3. Покрытие поверхности: грунтовка ПЛ-0213, ТУ 6-10-1935-84, IV-XL1.

Инв. № подл. Подп. и дата Изм. инв. №	1.435.3-27.3 02.00.05			
	Прижим			Стадия Масса Масштаб
				P 0,01 1:1
				Лист Листов 1
	Зав. отд. Исаков Н. контр. Орлова Ват. зав. от Кочергин Рук. бриг. Обвечкин Инж. Исакович	Инж. Исакович	Инж. Исакович	Инж. Исакович

Копировал *ОТ* формат А4 20992-04 49

25/√

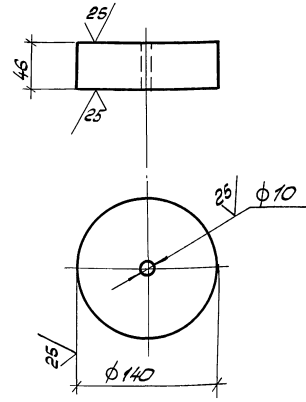


1. Неуказанные предельные отклонения размеров валов-тз, остальных $\pm t_z/2$.
2. Покрытие: Ц9 по ГОСТ 9.073-77*.

Имя, № подл., Подп. и дата	1.435.3-27.3 02.00.08				
	Стержень		Стадия	Масса	Масштаб
Зав. отд. Исаков	Инж.	23.10.85	Р	02	1:1
И. контр. Орлова	Инж.	24.10.85	Лист 1 из 1		
Зав. зав. отд. Кочергин	Инж.	22.10.85	Экз В10		
Рук. бриг. Овечкин	Инж.	23.10.85	Круг 88 ГОСТ 2590-71		
Имя Исакович	Инж.	23.10.85	Ст 3 ГОСТ 535-79		
			Согласитройконстракций		

Копировал ОШ-

Формат А4



Предельные отклонения размеров $\pm t_z/2$.

Имя, № подл., Подп. и дата	1.435.3-27.3 02.00.09				
	Груз		Стадия	Масса	Масштаб
Зав. отд. Исаков	Инж.	23.10.85	Р	50	1:4
И. контр. Орлова	Инж.	24.10.85	Лист 1 из 1		
Зав. зав. отд. Кочергин	Инж.	22.10.85	Экз В10		
Рук. бриг. Овечкин	Инж.	23.10.85	Чугун СЧ21 ГОСТ 1412-79		
Имя Исакович	Инж.	23.10.85	Согласитройконстракций		

Копировал ОШ-

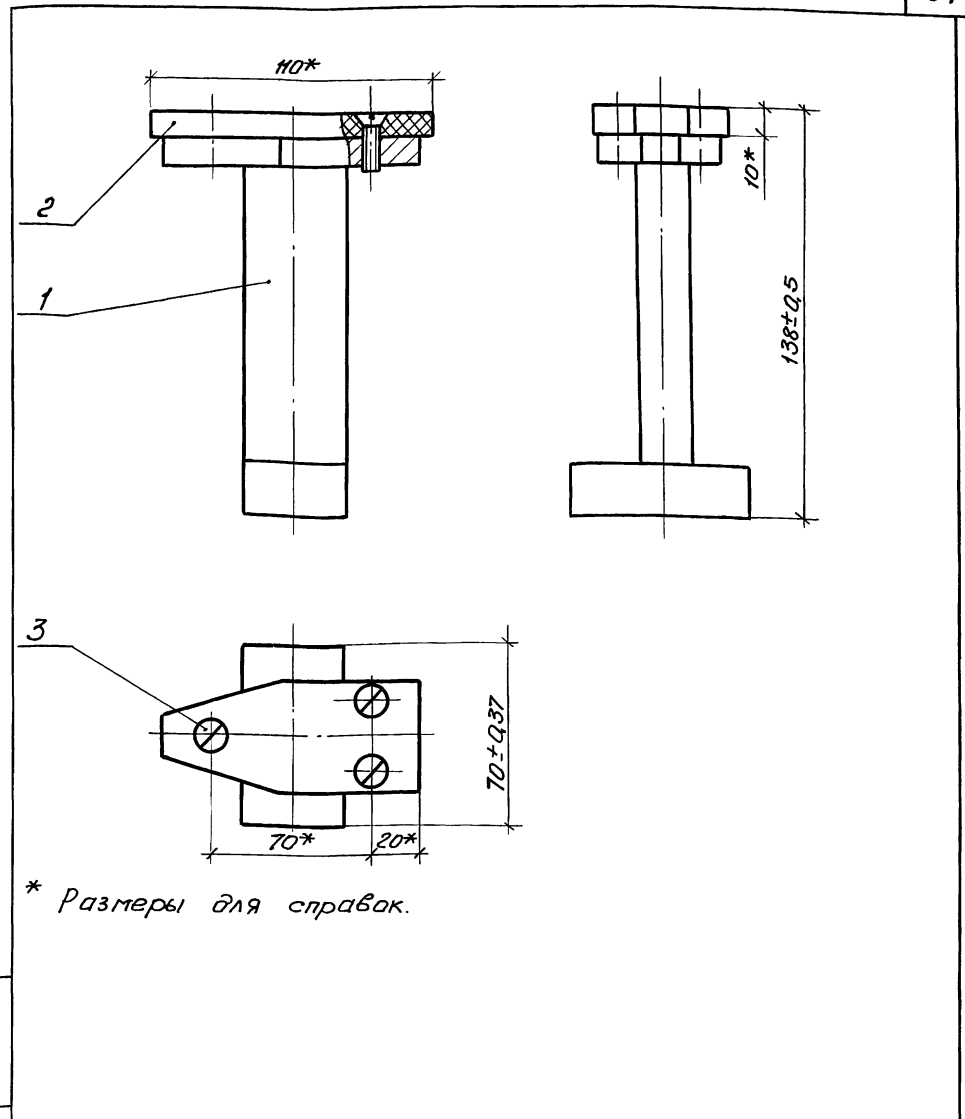
Формат А4

20992-04 51

Формат	Зона	Поз.	Обозначение	Наименование	Кол.	Примечание
				<u>Документация</u>		
А4			1.435.3-27.3 03.00.00СБ	Сборочный чертёж		
				<u>Оборудованные единицы</u>		
А4	1		1.435.3-27.3 03.01.00	Башмак	1	
				<u>Детали</u>		
А4	2		1.435.3-27.3 03.00.01	Основание	1	
				<u>Стандартные изделия</u>		
	3			Винт В2М663х16.58.099 ГОСТ 17474-80	3	

Инв. № подл.	Подп. и дата	Взам. инв. №	1.435.3-27.3 03.00.00		
Зав. отд.	Исаков	Анн	23.10.85	Стадия	Лист
Н.контр.	Орлова	Рул	24.10.85	Р	1
Зам. зав. отд.	Кочергин	Тюбин	23.10.85	ЭКБ ВПО Сюзстройконструкция	
Руч. бриг.	Обечкин	Анн	23.10.85		
Инж.	Исакович	Исаков	22.10.85		

Копировал *Офф.* Формат А4



Инв. № подл.	Подп. и дата	Взам. инв. №	1.435.3-27.3 03.00.00СБ		
Зав. отд.	Исаков	Анн	23.10.85	Стадия	Масса
Н.контр.	Орлова	Рул	24.10.85	Р	1,77
Зам. зав. отд.	Кочергин	Тюбин	23.10.85	Лист	Масштаб
Руч. бриг.	Обечкин	Анн	23.10.85	Лист	1:2
Инж.	Исакович	Исаков	22.10.85	Сборочный чертёж	
				ЭКБ ВПО Сюзстройконструкция	

Копировал *Офф.* 20992-04 52 Формат А4

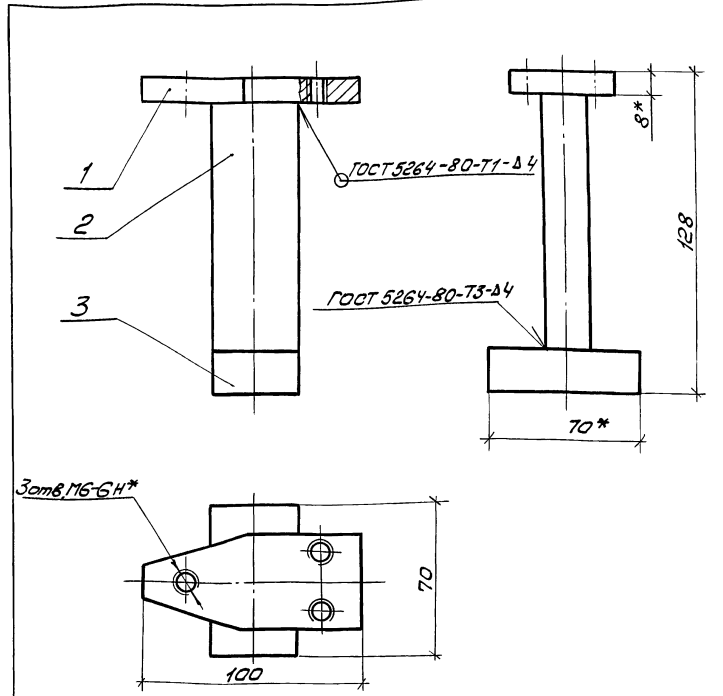
Формат	Зона	Лист	Обозначение	Наименование	Кол.	Примеч.
				<u>Документация</u>		
А4			1.435.3-27.3 03.01.00 СБ	Оборонный чертёж		
				<u>Детали</u>		
А4	1	1.435.3-27.3 03.01.01		Основание	1	
Б4	2	1.435.3-27.3 03.01.02		Стойка	1	0,63 кг
				Полоса 20x40 ГОСТ 103-76 0,8-1-а-Т ГОСТ 535-79		
				L = 100 мм		
Б4	3	1.435.3-27.3 03.01.03		Поперечина	1	0,44 кг
				Полоса 20x40 ГОСТ 103-76 0,8-1-а-Т ГОСТ 535-79		
				L = 70 мм		

Инв. № подл. Подл. и дата Изм. №

1.435.3-27.3 03.01.00				Башмак		
Зав. отд.	Исаков	Инж.	23.10.85	Станд.	Лист	Листов
Н. контр.	Орлова	Инж.	23.10.85	Р		1
Зам. зав. отд.	Кавергин	Инж.	23.10.85	ЭКБ ВПО Совместной конструкции		
Рук. бр. ие.	Обвечкин	Инж.	23.10.85			
Инж.	Жучкова	Инж.	23.10.85			

Копировал ОН-

Формат А4



- * Размеры для справок.
- Неуказанные предельные отклонения размеров валов - т.е.
- Покрытие поверхности: грунтовка ПЛ-0213 ТУ6-10-1935-84, Ц-ХЛ1.

Инв. № подл. Подл. и дата Изм. №

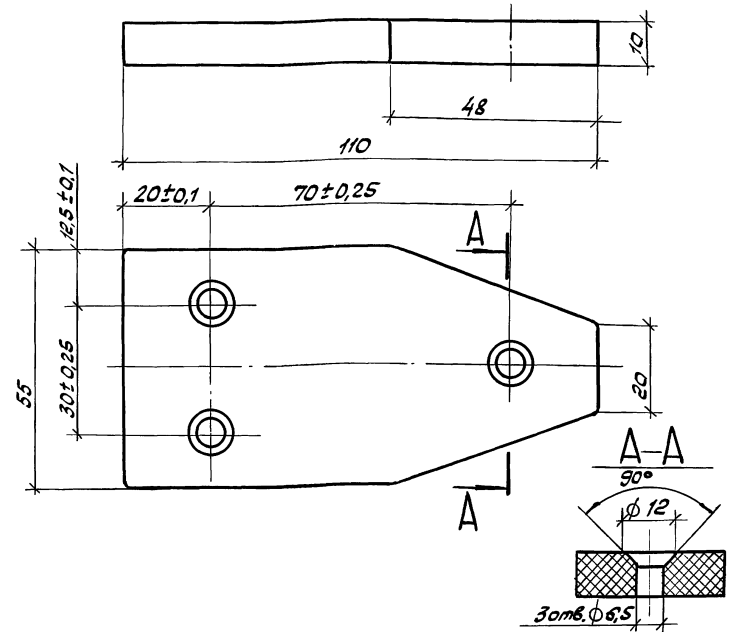
1.435.3-27.3 03.01.00 СБ				Башмак.		
				Оборонный чертёж		
Зав. отд.	Исаков	Инж.	23.10.85	Станд.	Масса	Масштаб
Н. контр.	Орлова	Инж.	23.10.85	Р	1,32	1:2
Зам. зав. отд.	Кавергин	Инж.	23.10.85	Лист		Листов 1
Рук. бр. ие.	Обвечкин	Инж.	23.10.85	ЭКБ ВПО Совместной конструкции		
Инж.	Жучкова	Инж.	23.10.85			

Копировал ОН-

20992-04 53

Формат А4

1,25/√(✓)



1. Неуказанные радиусы скрулений 0,5 мм.
2. Неуказанные предельные отклонения размеров отверстий $\pm t_2$, валов $-t_2$, остальных $\pm t_2/2$.

Инв. №подл., Подп. и дата

Взам. инв. №

Зав. отд.	Исаков	Инж.	23.10.85
Н. контр.	Орлова	Инж.	23.10.85
Зам. зав. отд.	Ковергин	Инж.	23.10.85
Рук. брига.	Обвечкин	Инж.	23.10.85
Инж.	Жучкова	Инж.	23.10.85

1.435.3-27.3 03.00.01

Основание

Стадия	Масштаб	Масштаб
Р	0,4	1:1
Лист	Листов 1	

Экз 8/10
Текстолит ПТК-1 ГОСТ 5-785
допустимая конструкция*

Копировал ОЖ -

Формат А4

Инв. №подл., Подп. и дата

Взам. инв. №

Формат	Зона	Поз.	Обозначение	Наименование	Кол.	Примеч.
				<u>Документация</u>		
Р3			1.435.3-27.3 04.00.00СБ	Оборочный чертеж		
				<u>Оборочные единицы</u>		
Р4	1		1.435.3-27.3 04.01.00	Башмак	1	
				<u>Детали</u>		
Р4	3		1.435.3-27.3 04.00.01	Основание	1	
				<u>Стандартные изделия</u>		
	5			Винт В2 М6-6х16.58.016 ГОСТ 17474-80	4	

1.435.3-27.3 04.00.00

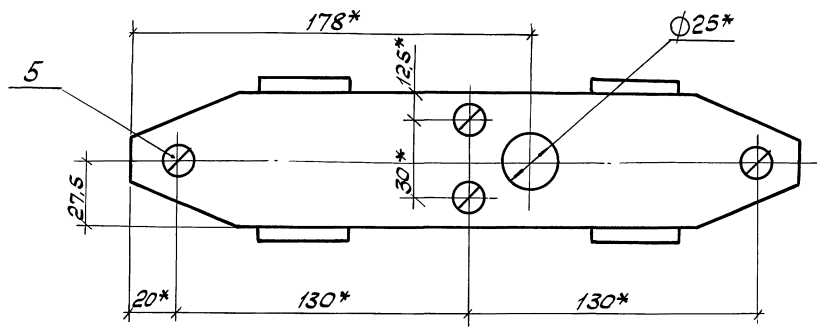
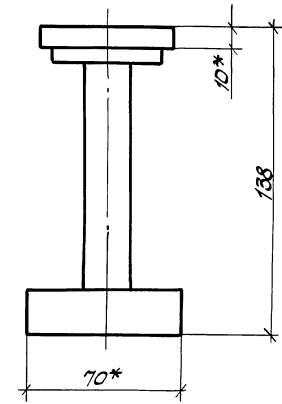
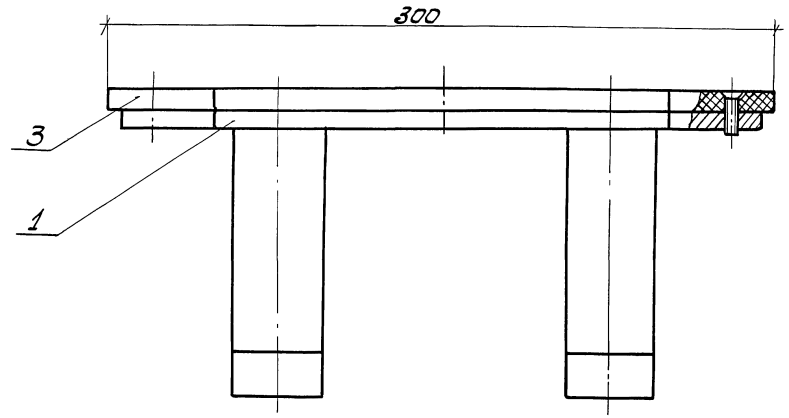
Башмак

Стадия	Лист	Листов
Р		1
Экз 8/10 допустимая конструкция*		

Копировал ОЖ -

20992-04 54

Формат А4



1. * Размеры для справок.
 2. Неуказанные предельные отклонения размеров: валов - t_2 , остальных $\pm t_2/2$.

Изм. № п/вкл. Подп. и дата Взам. инв. №

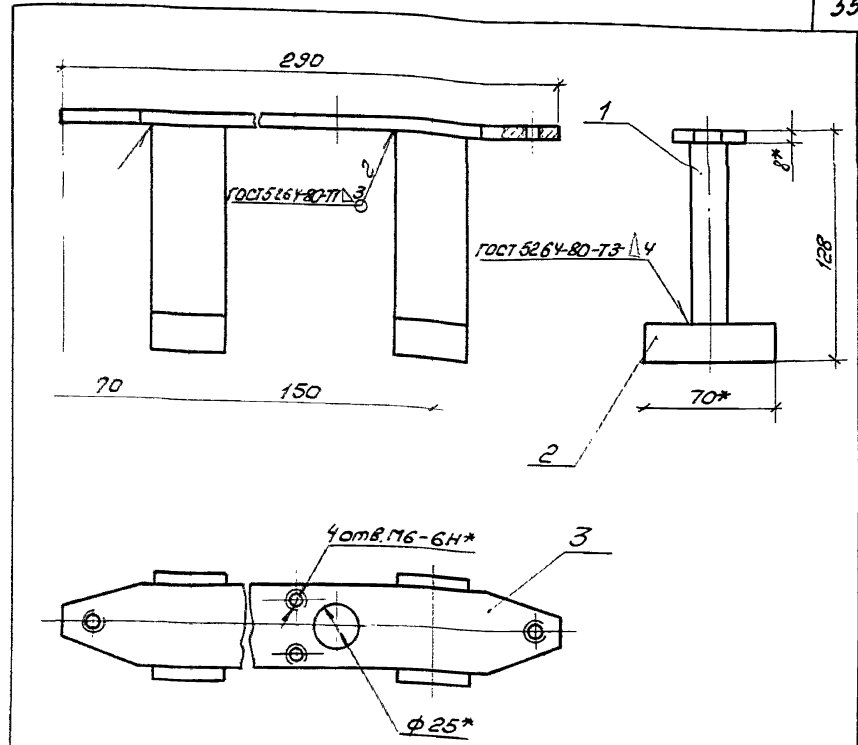
				1.435.3-27.3 04.00.00СБ		
				Башмак.		
				Сборочный чертёж		
				ЭКБ ВПО		
				Сюзстройконструкция		
Взв. отд.	Исаков	Андр	23.10.85	Станд.	Масса	Масштаб
Н. контр.	Орлова	Ирина	23.10.85	Р	2,6	1:1
Взв. соб. отд.	Кочергин	Игорь	23.10.85	Лист	Листов 1	
Ручк. брид.	Обвучкин	Александр	23.10.85	ЭКБ ВПО		
Инж.	Жучкова	Елена	23.10.85	Сюзстройконструкция		

Копировал ОМ -

20992-04 55

Формат А3

Формат Листа	Лист	Обозначение	Наименование	Кол.	Примеч
			<u>Документация</u>		
А4	1.435.3-27.3 04.01.00СБ	Сборочный чертёж			
		<u>Детали</u>			
БУ	1 1.435.3-27.3 03.01.02	Стойка	2	0,63 кг	
		Полоса 20x40 ГОСТ 103-76			
		08-1-а-1 ГОСТ 535-78			
		L = 100 мм			
Б4	2 1.435.3-27.3 03.01.03	Поперечина	2	0,44 кг	
		Полоса 20x40 ГОСТ 103-76			
		08-1-а-1 ГОСТ 535-78			
		L = 70 мм			
А3	3 1.435.3-27.3 04.01.01	Основание	1		



- 1.* Размеры для справок.
2. Неуказанные предельные отклонения размеров валов -т₂, остальных ±т₂/2.
3. Покрытие поверхностей: грунтовка ПЛ-0213, ТУ6 -10, 1935-84, IV-ХЛ1.

Инд. № лист, Подп. и дата

1.435.3-27.3 04.01.00

Башмак

Стадия	Лист	Листов
Р	1	1
ЭКБ ВПО «Специализированная конструкция»		

Копировал ОИ

Формат А4

Инд. № лист, Подп. и дата

1.435.3-27.3 04.01.00СБ

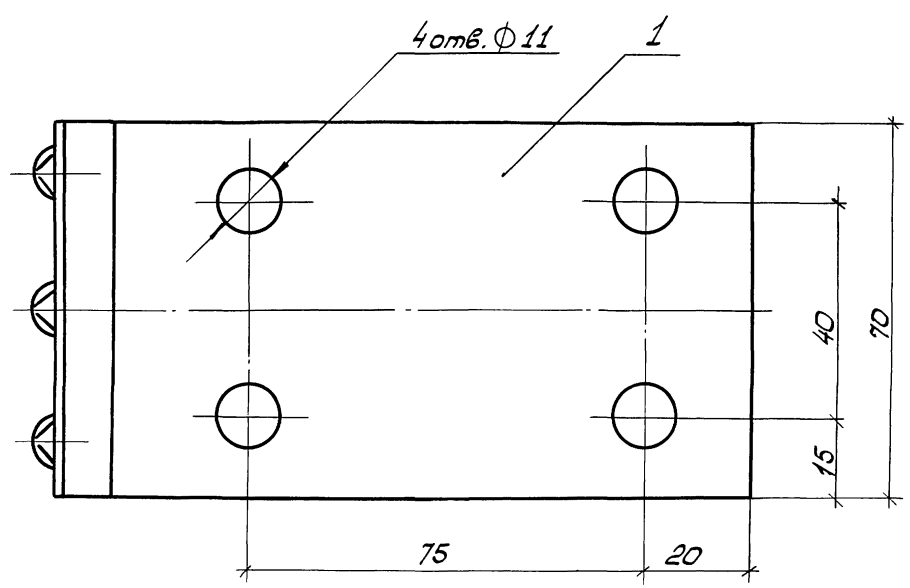
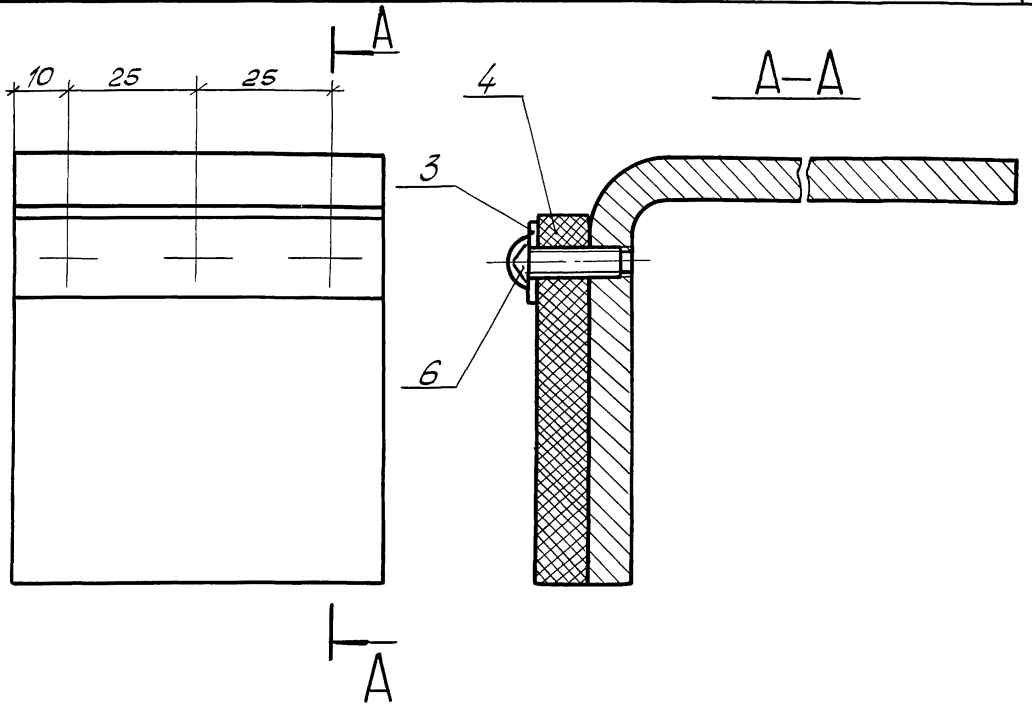
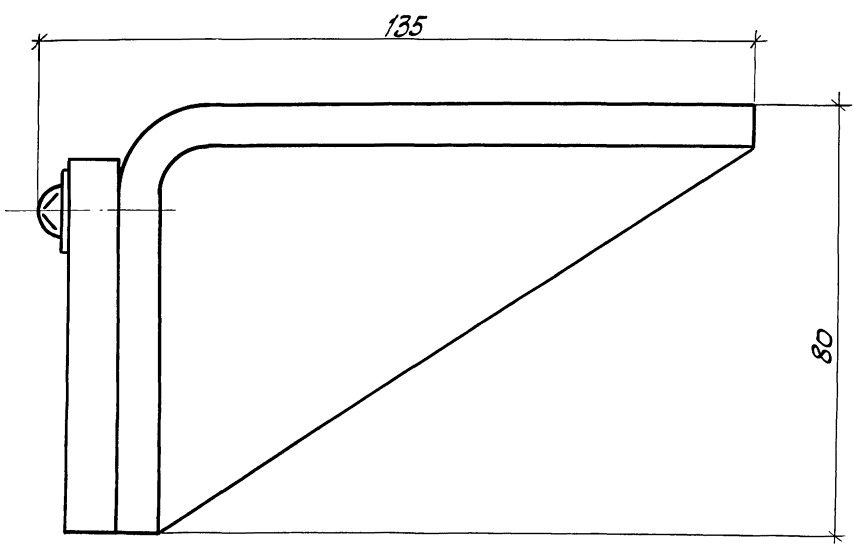
Башмак.
Сборочный чертёж

Стадия	Масса	Масштаб
Р	2,4	1:2,5
Лист	Листов 1	
ЭКБ ВПО «Специализированная конструкция»		

Копировал ОИ

20992-04 56

Формат А4

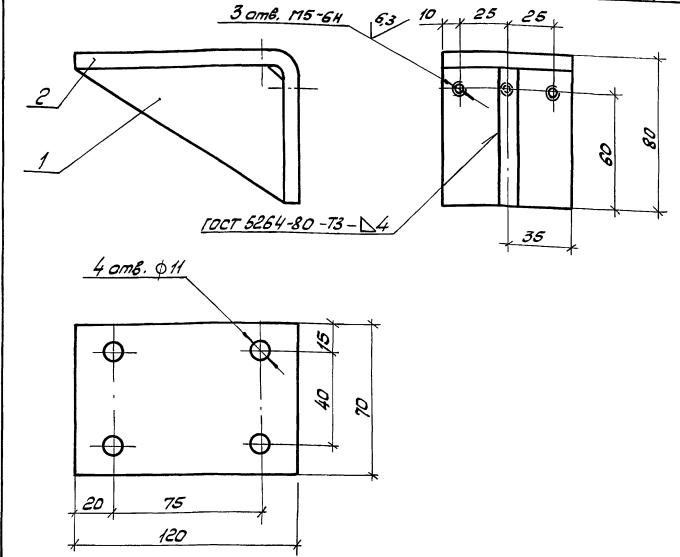


1. Размеры для справок.
2. Неуказанные предельные отклонения размеров валов - t_2 , остальных $\pm t_2 / 2$.

ИНВ. № Подл. Подп. и дата Взам. инв. №

				1.435.3-27.3 05.00.00СБ		
				Упор.		
				Сборочный чертёж		
				Стадия	Масса	Масштаб
				Р	1,45	1:1
				Лист	Листов 1	
				ЭКБ ВПО		
				Салзстройконструкция		
Зав. отд	Исаков	Инж	23.10.85			
Н. контр	Дрлова	Инж	24.10.85			
Уч. зав. отд	Кочергин	Инж	23.10.85			
Рук. бриг	Овечкин	Инж	23.10.85			
Инж.	Жучкова	Инж	24.10.85			

Формат	Дата	Лист	Обозначение	Наименование	кол.	Примеч.
				<u>Документация</u>		
А4	1.435.3-27.3	05.01.00СБ		Сборочный чертёж		
				<u>Детали</u>		
А4	1	1.435.3-27.3	05.01.01	Косынка	1	
А4	2	1.435.3-27.3	05.01.02	Уголок	1	



1. Неуказанные предельные отклонения размеров: отверстий $\pm t_2$, валов $-t_2$, остальных $\pm t_2/2$.
2. Покрытие наружной поверхности: грунтовка ПЛ-0213 746-10-1935-84, IV-ХЛ1.

Изм. №	№ листа	Полн.	Дата	Исполн.	Провер.	Согласован.	Содержание
							1.435.3-27.3 05.01.00
							Кронштейн
							Экз ВПО Создатель конструкции

Копировал ОЯ -

Формат А4

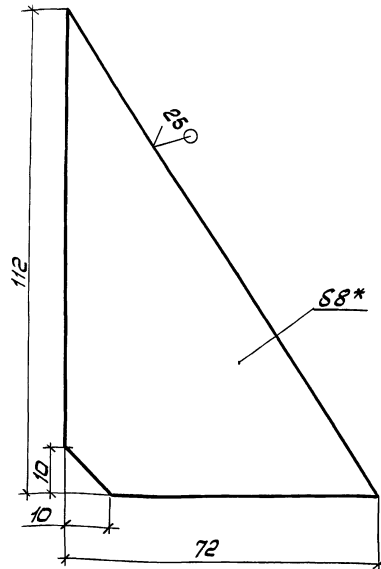
Изм. №	№ листа	Полн.	Дата	Исполн.	Провер.	Содержание
						1.435.3-27.3 05.01.00СБ
						Кронштейн.
						Сборочный чертёж
						Экз ВПО Создатель конструкции

Копировал ОЯ -

20992-04 60

Формат А4

✓(✓)



1. * Размер для оправок.
2. Неуказанные предельные отклонения размеров: валов - t_2 , остальных $\pm t_2/2$.

1.435.3-27.3 05.01.01

Косынка

Стадия Масса Пасштаб

Р 0,25 1:1

Лист Листов 1

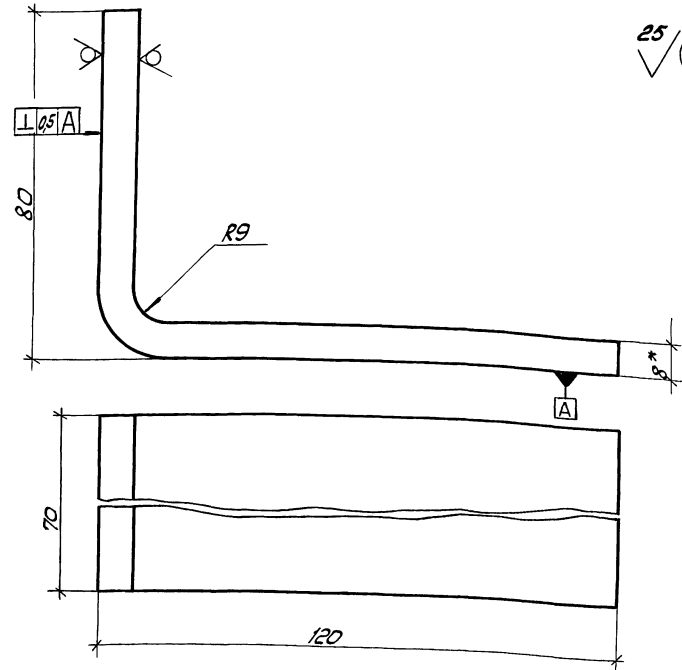
58 ГОСТ 19903-74
Ст3 ГОСТ 14637-79

ЭКБ ВПО
Сюзстройконструкция

Калировал О.А.

Формат А4

25 ✓(✓)



1. * Размер для оправок.
2. Неуказанные предельные отклонения размеров валов - t_2 , остальных $\pm t_2/2$.

1.435.3-27.3 05.01.02

Уголок

Стадия Масса Пасштаб

Р 0,9 1:1

Лист Листов 1

58 ГОСТ 19903-74
Ст3 ГОСТ 14637-79

ЭКБ ВПО
Сюзстройконструкция

Калировал О.А.

20992-04 61

Формат А4

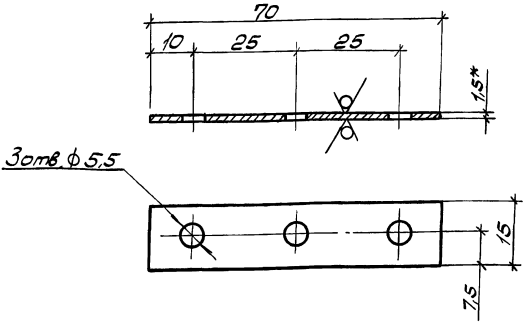
Име. №, Подп. и дата Взам. инв. №

Име. №, Подп. и дата Взам. инв. №

Зав. отд.	Исаков	Инж.	25.10.85
Н. контр.	Орлова	Инж.	25.10.85
Зам. зав. отд.	Кочергин	Инж.	23.10.85
Руч. брид.	Обвечкин	Инж.	23.10.85
Инж.	Жучкова	Инж.	22.10.85

Зав. отд.	Исаков	Инж.	25.10.85
Н. контр.	Орлова	Инж.	25.10.85
Зам. зав. отд.	Кочергин	Инж.	23.10.85
Руч. брид.	Обвечкин	Инж.	23.10.85
Инж.	Жучкова	Инж.	22.10.85

25/ (✓)



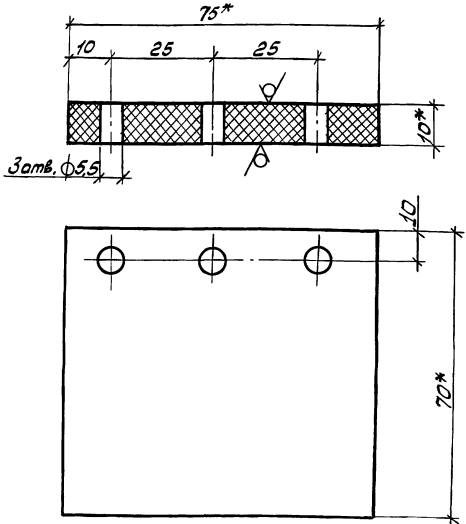
- * Размер для справок.
- Неуказанные предельные отклонения размеров: отверстий $\pm t_2$, валов $-t_2$, остальных $\pm t_2/2$.
- Покрытие наружной поверхности: грунтовка ПЛ-0213, ТУ6-10-1935-84, II-XЛ1.

Имя, отчество, Подп. и дата	Взам. инв. №	1.4353-273 05.00.01		
Зав. отд. Исаков А.И.	23.10.85	Планка	Стадия	Масштаб
Н. контр. Орлова Р.И.	23.10.85		Р	0,01
Зам. зав. отд. Ковергин А.И.	23.10.85	Лист	Листов 1	
Рук. бриг. Обвучкин А.И.	23.10.85	Лист Б15 ГОСТ 19804-74		
Инж. Жучкова Т.С.	23.10.85	Лист СтЗ ГОСТ 16523-70		
		Экз. в ПО Создатель: конструкция		

Копировал ОН-

Формат А4

25/ (✓)



- * Размеры для справок.
- Неуказанные предельные отклонения размеров: отверстий $\pm t_2$, валов $-t_2$, остальных $\pm t_2/2$.

Имя, отчество, Подп. и дата	Взам. инв. №	1.4353-273 05.00.02		
Зав. отд. Исаков А.И.	23.10.85	Пластина	Стадия	Масштаб
Н. контр. Орлова Р.И.	23.10.85		Р	0,09
Зам. зав. отд. Ковергин А.И.	23.10.85	Лист	Листов 1	
Рук. бриг. Обвучкин А.И.	23.10.85	Пластина I, лист		
Инж. Жучкова Т.С.	23.10.85	ТМКЦ - П-10х70х75-99		
		ГОСТ 7338-77		
		Экз. в ПО Создатель: конструкция		

Копировал ОН-

20992-04 62

Формат А4

Формат Зона	Лист	Обозначение	Наименование	Кол.	Приме- чание
			<u>Документация</u>		
А3		1.435.3-273 06.00.00СБ	Оборочный чертёж		
			<u>Оборочные единицы</u>		
А4	1	1.435.3-27.3 06.01.00	Кронштейн	1	
А4	2	1.435.3-27.3 06.02.00	Коромысло	1	
			<u>Детали</u>		
А4	3	1.435.3-27.3 06.00.01	Ролик	2	
А4	4	1.435.3-27.3 06.00.02	Втулка	2	
А4	5	-01	Втулка	2	
А4	6	1.435.3-27.3 06.00.03	Втулка	1	
А4	7	1.435.3-27.3 06.00.04	Ось	2	
А4	8	1.435.3-27.3 06.00.05	Ось	1	
А4	9	1.435.3-27.3 06.00.06	Шайба	2	

1.435.3-27.3 06.00.00

Каретка

Стация Лист Листов

Р 1 2

Экз вло

Сюжетно-строительная

Копирован ОЖ-

Формат А4

Формат Зона	Лист	Обозначение	Наименование	Кол.	Приме- чание
			<u>Стандартные изделия</u>		
	12		Кольцо 1А40	2	
			ГОСТ 13941-68		
	13		Подшипник 60203	2	
			ГОСТ 7242-81		
	14		Болт М12-8gх45,56.099	4	
			ГОСТ 7798 - 70		
	15		Гайка М12-6Н.Б.099	4	
			ГОСТ 5918 - 73		
	16		Шайба 18.01.119	2	
			ГОСТ 10450-78		
	17		Шайба 30.01.119	1	
			ГОСТ 10450-78		
	18		Шплицт 3,2x28-001	4	
			ГОСТ 397-79		
	19		Шплицт 4x25-001	2	
			ГОСТ 397-79		
	20		Шплицт 6,3x40-001	1	
			ГОСТ 397-79		

1.435.3-27.3 06.00.00

Лист

2

Копирован ОЖ-

20992-04 63

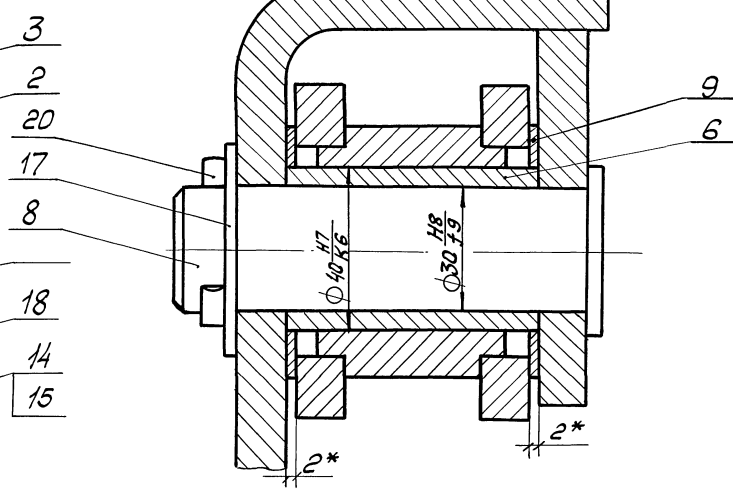
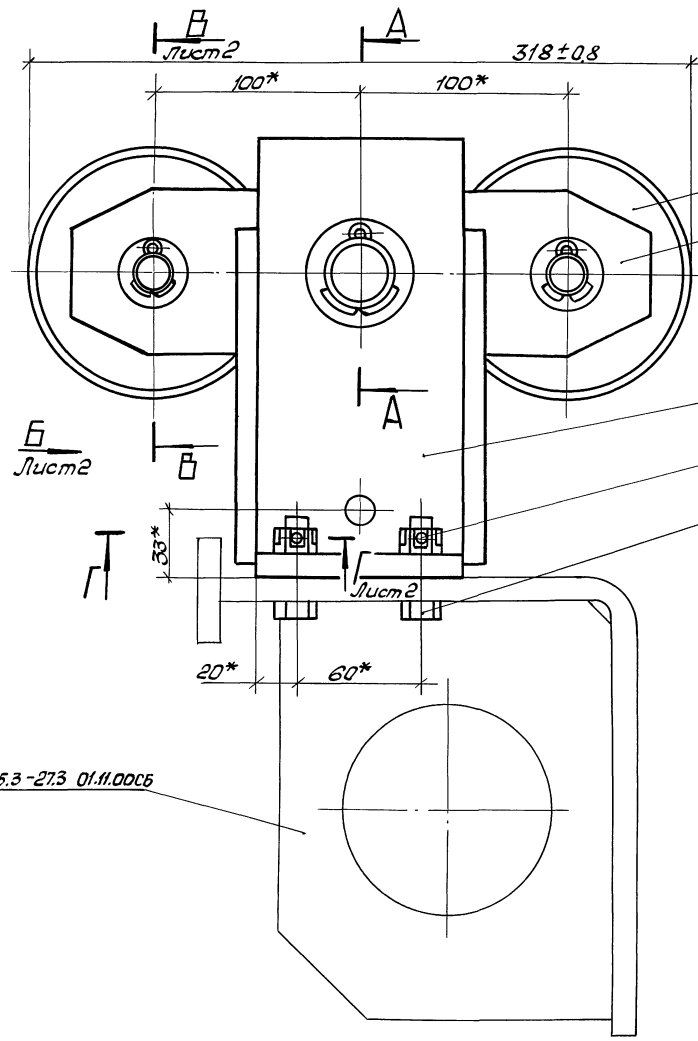
Формат А4

Шиб. № подл. Лист и дата Взам. Шиб. №

Дав. отд.	Исаков	И.И.	23.10.85
И. Кант.	Орлова	О.И.	21.10.85
Дир. зав. отд.	Кочергин	А.И.	22.10.85
Рук. бр. отд.	Овчухин	А.И.	23.10.85
Инж.	Исакович	И.И.	23.10.85

Шиб. № подл. Лист и дата Взам. Шиб. №

A-A
M1:1



- 1. * Размеры для справок.
- 2. Смазка подшипников поз.13 ЦИАТИМ-201 ГОСТ 6267-74.

1.435.3-273 01.11.0006

Изм. по зад. Подп. и дата Изм. И.И.В. №

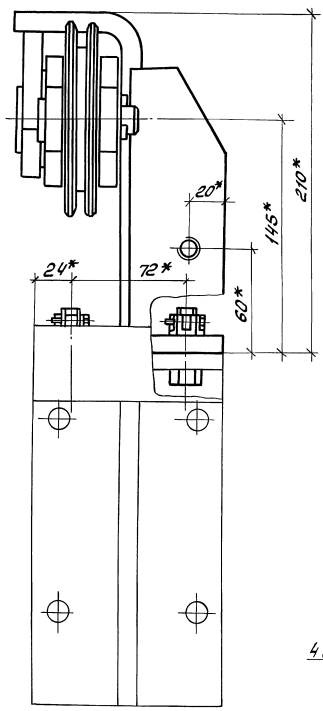
				1.435.3-273 06.00.0006		
				Каретка.		
				Сталь	Масса	Масштаб
				P	14,0	1:2
				Лист 1 Листов 2		
				ЭКБ ВПО		
				Совместная конструкция		
Зав. отд.	Исаков	И.И.	25.10.85	Сборочный чертёж		
Н. контр.	Орлова	О.И.	25.10.85			
Зав. отд.	Кочергин	К.И.	23.10.85			
Р.к. бриг.	Овечкин	О.И.	23.10.85			
Инж.	Исакович	И.И.	22.10.85			

Копировал О.И.

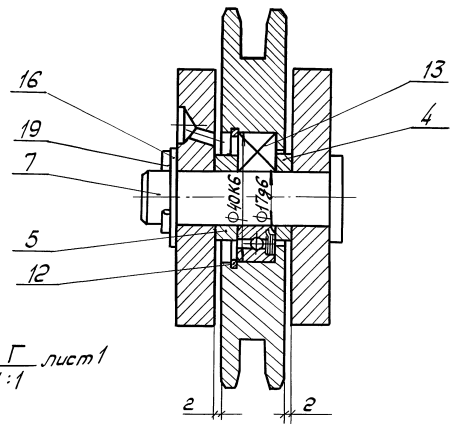
20992-04 64

Формат А3

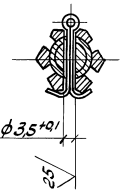
Вуд 6 лист 1



Б-Б лист 1
M1:1



Г-Г лист 1
M1:1

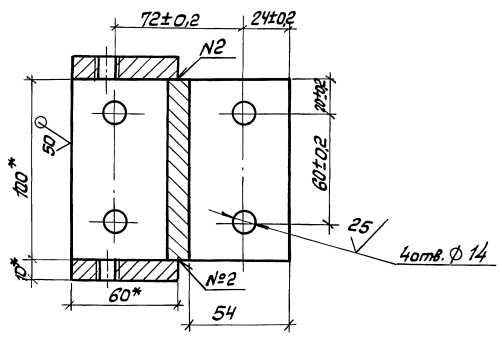


Лист № 02
Лист № 02
Лист № 02
Лист № 02

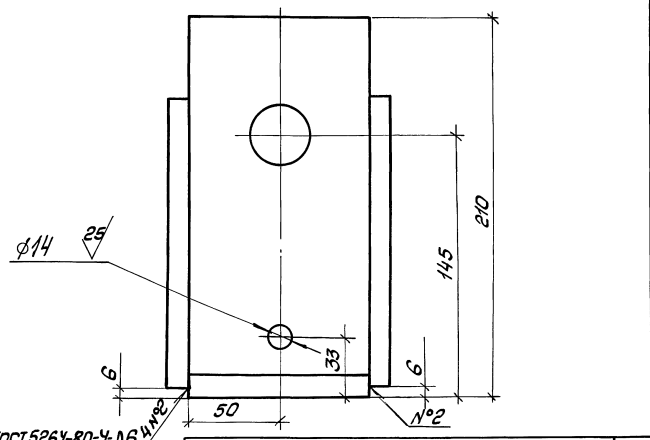
1.435.3-273.06.00.000СБ
20992-04 65
Формат А3

Копирован ОФ-
Формат А3

A-A лист 1



Вид Б лист 1



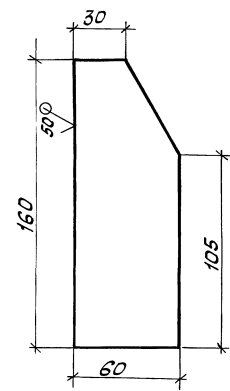
ГОСТ 5264-80-У-Д6 ИУФ

1.435.3-273.06.01.000Б

Лист 2

Копирован ОИ- Формат А4

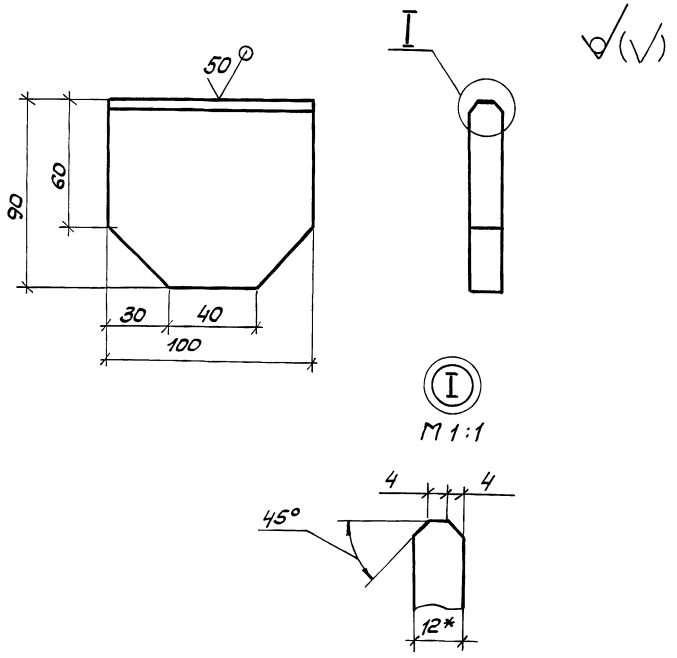
✓(✓)



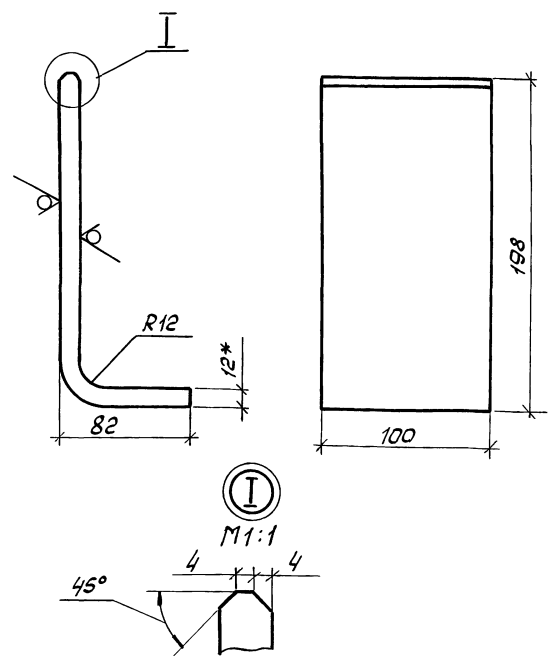
Неуказанные предельные отклонения размеров ±t/2.

Изм. №	Стадия	Подп.	и дата	Изм. №	1.435.3-273.06.01.01		
					Ребро		
					р	0,6	1:2
					Лист	Листов 1	
Зав. отд	Исаков	Лист	25.08.85	Лист	БИОГОСТ 1990.3-74		
Н. контр.	Орлова	Лист	25.08.85		Ст 3 ГОСТ 14637-79		
Вот. заб.	Кочергин	Лист	25.08.85		ЭКБ ВПО		
Руч. бр.	Овечкин	Лист	23.10.85		Согосстройконструкция		
Инж.	Исаков	Лист	22.10.85				

Копирован ОИ- 20992-04 67 Формат А4



- 1. * Размер для справок.
- 2. Предельные отклонения размеров $\pm t_2/2$.



- 1. * Размер для справок.
- 2. Предельные отклонения размеров $\pm t_2/2$.

Инв. № табл. Подп. и дата Взам. Инв. №				1.435.3-273 06.01.02		
				Сталь	Масса	Масштаб
	Ухо			Р	0,67	1:2
				Лист	Листов 1	
Зав. отд.	Исаков	Лш	28.10.85	Лист 5 из ГОСТ 19903-74 Ст 3 ГОСТ 14637-79		
Н. контр.	Прлоба	Лш	25.10.85			
Зав. отд.	Кочергин	Лш	28.10.85			
Руч. бр.	Девушкин	Лш	28.10.85			
Инн.	Исакович	Лш	28.10.85	ЭКС ВПО Долястройконструкция		

Копировал ОШ

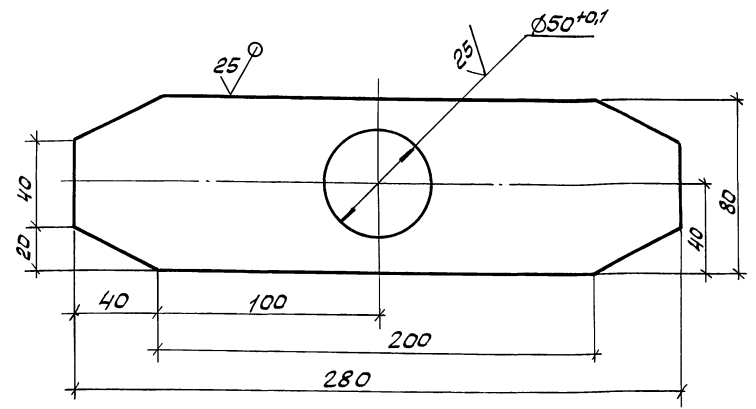
Формат А4

Инв. № табл. Подп. и дата Взам. Инв. №				1.435.3-273 06.01.03		
				Сталь	Масса	Масштаб
	Уголок			Р	2,5	1:2,5
				Лист	Листов 1	
Зав. отд.	Исаков	Лш	28.10.85	Лист 5 из ГОСТ 19903-74 Ст 3 ГОСТ 14637-79		
Н. контр.	Прлоба	Лш	25.10.85			
Зав. отд.	Кочергин	Лш	28.10.85			
Руч. бр.	Девушкин	Лш	28.10.85			
Инн.	Исакович	Лш	28.10.85	ЭКС ВПО Долястройконструкция		

Копировал ОШ - 20992-04 68

Формат А4

✓(✓)



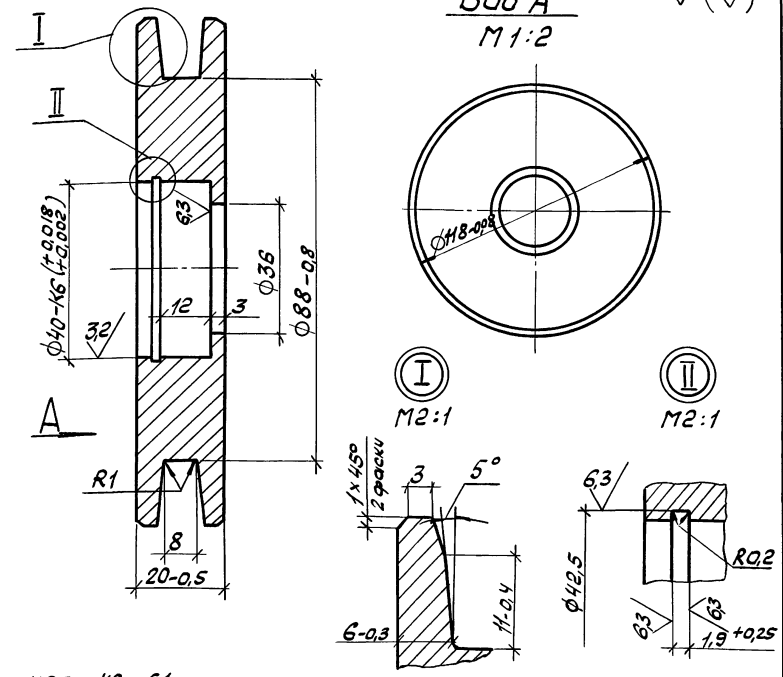
Неуказанные предельные отклонения размеров $\pm t_2/2$.

№№, № тех. лист. и дата	1.435.3-273 06.02.02		
	Стадия	Масса	Масштаб
Зав. отд.	Исаков	Л	25.10.85
Н. контр.	Орлова	Л	25.10.85
Всп. зав. отд.	Кочергин	Л	23.10.85
Рук. бриг.	Обвечкин	Л	23.10.85
Инж.	Исакович	Л	23.10.85
Лист В12 ГОСТ 19903-74			ЭКБ ВПО Создатель конструкции
Лист Ст 3 ГОСТ 14637-79			

Копировал ОЖ -

формат А4

125/ ✓(✓)



1. HRCэ 42..51
2. Неуказанные предельные отклонения размеров: отверстия $\pm t_2$, остальных $\pm t_2/2$.
3. Покрытие наружной поверхности: Ц12 по ГОСТ 9.073-77.

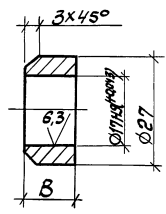
№№, № тех. лист. и дата	1.435.3-273 06.00.01		
	Стадия	Масса	Масштаб
Зав. отд.	Исаков	Л	25.10.85
Н. контр.	Орлова	Л	25.10.85
Всп. зав. отд.	Кочергин	Л	23.10.85
Рук. бриг.	Обвечкин	Л	23.10.85
Инж.	Исакович	Л	23.10.85
Лист Ст 3 ГОСТ 1050-74			ЭКБ ВПО Создатель конструкции
Статья 45 ГОСТ 1050-74			

Копировал ОЖ -

20992-04 71

формат А4

12,5 (✓)



Обозначение	B, мм	Масса, кг.
1.435.3-27.3.06.00.02	5	0,014
-01	7	0,019

Неуказанные предельные отклонения размеров валов - t_2 .

Инв. № табл. Подп. и дата

1.435.3-27.3.06.00.02

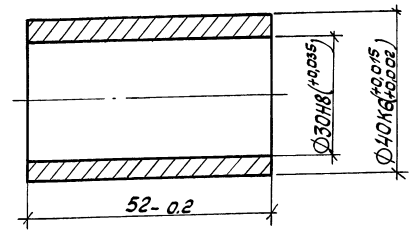
Втулка

Лист	Статия		Масштаб
	р	с.м. табл.	
Лист	Листов 1		—
ЭКБ ВПО			
Союзстройконструкция			

Сталь 35 ГОСТ 1050-74

Копировал *Фр.*

Формат А4



Инв. № табл. Подп. и дата

1.435.3-27.3.06.00.03

Втулка

Лист	Статия		Масштаб
	р	0,21	
Лист	Листов 1		1:1
ЭКБ ВПО			
Союзстройконструкция			

Пруток Бр А1Ц9-2т-кр-40Н ГОСТ 1628-78

Копировал *Фр.*

20992-04 72

Формат А4

Инв. № подл. Подп. и дата Взам. инв. №

Формат	Зона	Лист	Обозначение	Наименование	Кол. на исполн. 1.435.3-27.3 07.00.00-							Примечание	
					—	01	02	03	04	05	06		07
				<u>Документация</u>									
А3			1.435.3-27.3 07.00.00СБ	Сборочный чертёж	×	×	×	×	×	×	×	×	
				<u>Сборочные единицы</u>									
А4	1		1.435.3-27.3 07.01.00	Муфта кулачковая	1	1	1	1	1	1	1	1	
А4	2		1.435.3-27.3 07.02.00	Рама	1	1	1	1	1	1	1	1	
А4	3		1.435.3-27.3 07.03.00	Блок	1	1	1	1	1	1	1	1	
А3	4		1.435.3-27.3 07.04.00	Механизм приводной	1	1	1	1	1	1	1	1	
А3	6		1.435.3-27.3 07.06.00	Кожух	1	1	1	1	1	1	1	1	
А3	7		1.435.3-27.3 07.07.00	Рукоятка	1	1	1	1	1	1	1	1	

				1.435.3-27.3 07.00.00						
Зав. отд.	Исаков	Лист	25.10.85	Электропривод	Стр. в	Лист	Листов			
И. контр.	Орлова	Фол.	25.10.85		Р	7	4			
Зам. зав. отд.	Кочергин	Экз.	23.10.85		ЭЛБ ВЛО					
Рук. отд.	Обвечин	Лист	23.10.85		Соезстройконструкция					
Инж.	Жучкова	Фол.	22.10.85	Копирован	ЭЛ -	Формат А4				

Инв. № подл. Подп. и дата Взам. инв. №

Формат	Зона	Лист	Обозначение	Наименование	Кол. на исполн. 1.435.3-27.3 07.00.00-							Примечание	
					—	01	02	03	04	05	06		07
А3	8		1.435.3-27.3 07.08.00	Рейка	1				1				
			-01	Рейка		1				1			
			-02	Рейка			1				1		
			-03	Рейка				1				1	
				<u>Детали</u>									
А4	10		1.435.3-27.3 07.00.01	Кронштейн	2	2	2	2	2	2	2	2	
А4	11		1.435.3-27.3 07.00.02	Упор	2	2	2	2	2	2	2	2	
А4	12		1.435.3-27.3 07.00.03	Планка	2	2	2	2	2	2	2	2	
А4	13		1.435.3-27.3 07.00.04	Планка	2	2	2	2	2	2	2	2	
А4	14		1.435.3-27.3 07.00.05	Ось	1	1	1	1	1	1	1	1	

1.435.3-27.3 07.00.00 Лист 2
Копирован ЭЛ - Формат А4

17-10-2009

Инв. № подл. Подп. и дата взят. инв. №

Формат	Зона	Лос.	Обозначение	Наименование	Кол. на исполн. 1.4353-27.3 07.00.00-								Примечание	
					—	01	02	03	04	05	06	07		
				<u>Стандартные изделия</u>										
		17		Болт М10-89х16,56,099 ГОСТ 7798-70	2	2	2	2	2	2	2	2		
		18		Болт М10-89 х 25,56,099 ГОСТ 7798-70	3	3	3	3	3	3	3	3		
		19		Винт М4-89х10,58,099 ГОСТ 17473-80	4	4	4	4	4	4	4	4		
		20		Винт 2М6-89х16,58,099 ГОСТ 17473-80	4	4	4	4	4	4	4	4		
		21		Винт 2М6-89х30,58,099 ГОСТ 17473-80	12	12	12	12	12	12	12	12		
		22		Шайба 10,65Г,029 ГОСТ 6402-70	3	3	3	3	3	3	3	3		
		23		Шайба 10,02,099 ГОСТ 6958-78	3	3	3	3	3	3	3	3		
		24		Шплицт 2,5 х 16 ГОСТ 397-79	1	1	1	1	1	1	1	1		
					1.4353-27.3 07.00.00								Лист 3	

Копировал

Формат РЧ

Инв. № подл. Подп. и дата взят. инв. №

Формат	Зона	Лос.	Обозначение	Наименование	Кол. на исполн. 1.4353-27.3 07.00.00-								Примечание	
					—	01	02	03	04	05	06	07		
				<u>Прочие изделия</u>										
		26		Путевой переключатель в кожухе исп. 3, ступ. 1 тип. ВК300А ТУ.16, 526.351-79	2	2	2	2	2	2	2	2		
		27		Винт 3-4,2х13 ц9 ТУ67-637-84	24	26	28	30	24	26	28	30		
				<u>Материалы</u>										
		28		Канат 2-Г-В-Н-1568-(160) ГОСТ 3062-80	2,2	2,8	3,4	4,6	2,2	2,8	3,4	4,6		м
					1.4353-27.3 07.00.00								Лист 4	

Копировал

Формат РЧ

20992-04 75

74

Рис.1

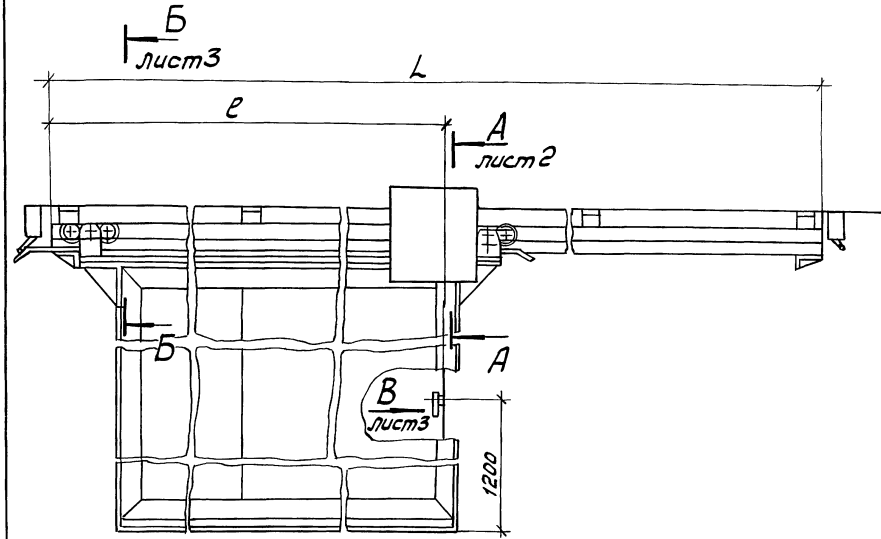
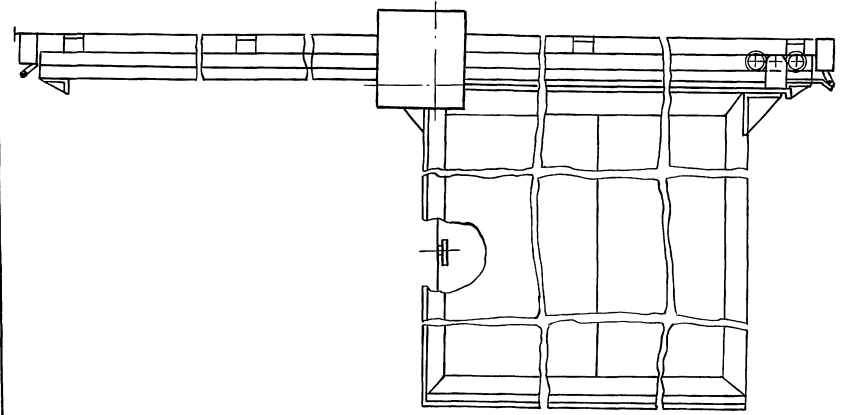


Рис.2
Остальное - см. рис.1



Обозначение	Рис.	Размеры, мм		Масса, кг
		L	e	
1.435.3-27.3.07.00.00	1	6710	3385	133
-01	1	7940	3985	138
-02	1	9110	4585	144
-03	1	10400	5185	150
-04	2	6710	3385	133
-05	2	7940	3985	138
-06	2	9110	4585	144
-07	2	10400	5185	150

1. * Размеры для справок.
2. Неуказанные предельные отклонения размеров: отверстий $\pm t_2$, валов - t_2 , остальных $\pm t_2/2$.
3. Сопрягаемые поверхности блока поз.3, муфты кулачковой поз. 1, рейки поз.8 покрыть смазкой ЦИАТИМ-201 ГОСТ 6267-74.
4. Путевой переключатель пав.26 установить на монтаже по месту.

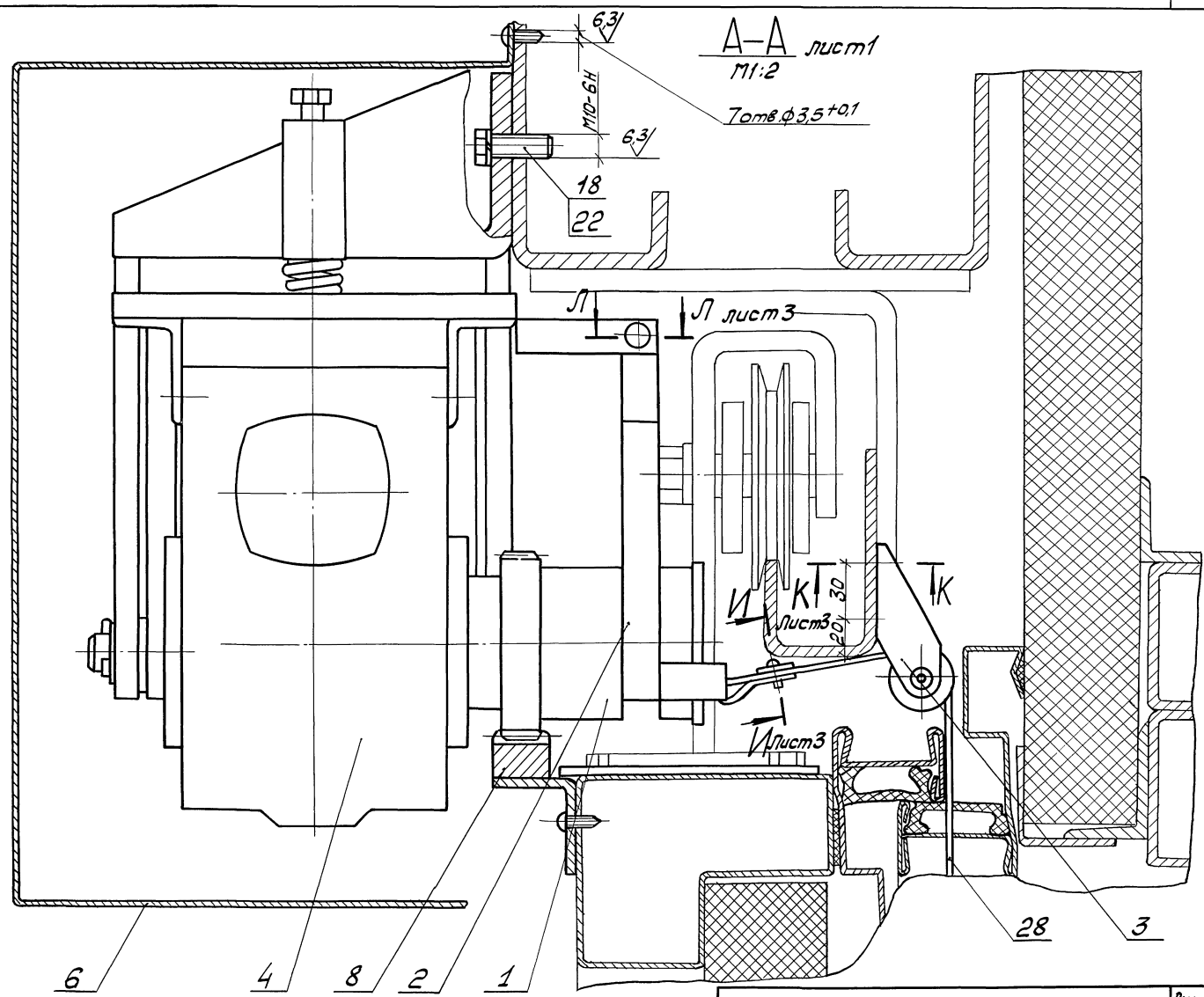
Инв. № табл. Подп. и дата Взам. инв. №

				1.435.3-27.3.07.00.00СБ		
				Электродвигатель		
				Сборочный чертёж		
Зав. отд.	Исаков	28.10.85		Стадия	Масса	Масштаб
Н. контр.	Орлова	25.10.85		P	см. табл.	1:20
Мат. зав.	Кочергин	23.10.85		Лист 1 / Листов 3		
Р.ч. бр.г.	Обвучкин	23.10.85		ЭКБ ВПО		
Инж.	Лоскоткина	22.10.85		Союзстройконструкция		

Копировал ОУ-

20992-04 76

Формат А3



A-A лист 1
 1:2
 Толщ. ф 3,5 ± 0,1

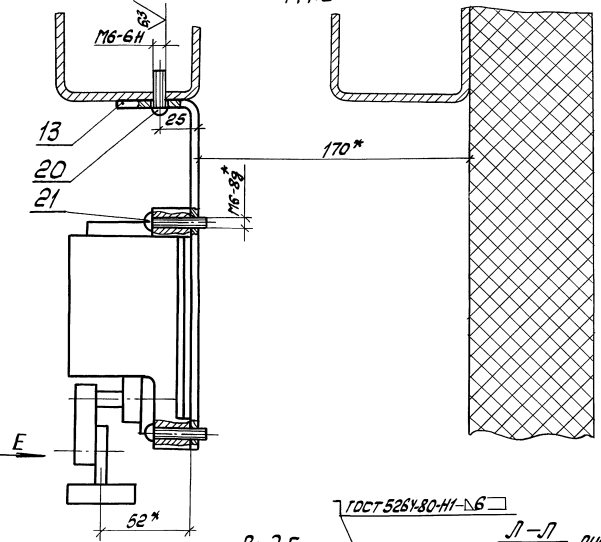
6 4 8 2 1

1.435.3-27307.00.000СБ лист 2

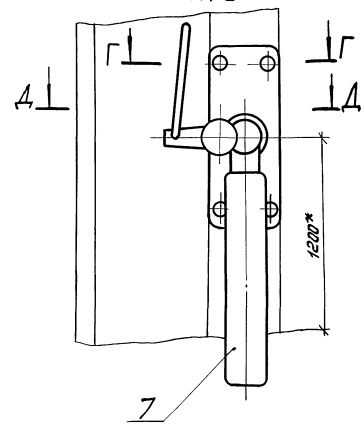
Копирован от 20992-04 77 формат А3

ИИВ, по плану, Пашин, в 2 листа, 28.01.1948, № 4

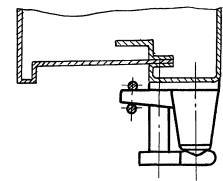
Б-Б лист 1
М1:2



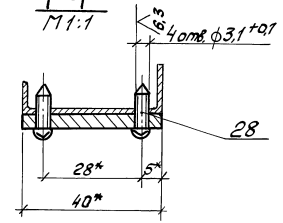
Вид В
М1:2 лист 1



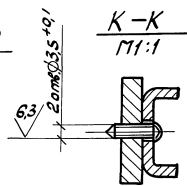
Д-Д
М1:2



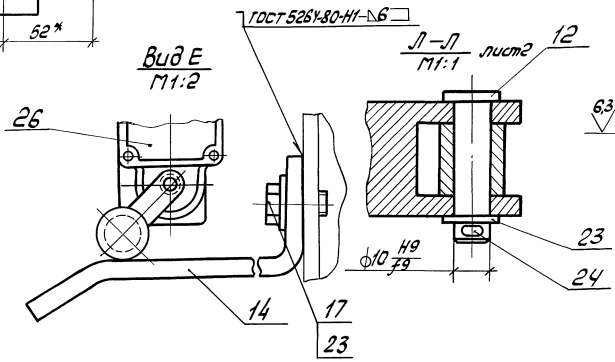
Г-Г
М1:1



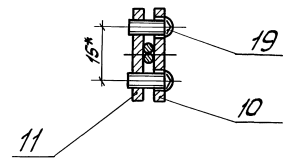
К-К лист 2
М1:1



Вид Е
М1:2



И-И лист 2 повернуто
М1:1



ИИ.В. №10101. Подпись и дата. ВЕРСИИ ИЛИ

Формат	Зона	Поз.	Обозначение	Наименование	кол.	Примечание
				<u>Документация</u>		
РЗ			1.435.3-273.07.01.00СБ	Оборонный чертёж	1	
				<u>Детали</u>		
РЗ	1		1.435.3-273.07.01.01	Полумуфта	1	
РЗ	2		1.435.3-273.07.01.02	Полумуфта	1	
РЗ	3		1.435.3-273.07.01.03	Втулка	1	
РЧ	4		1.435.3-273.07.01.04	Пружина	1	
РЧ	5		1.435.3-273.07.01.05	Винт	1	
РЧ	6		1.435.3-273.07.01.06	Шайба	1	
РЧ	7		1.435.3-273.07.01.07	Втулка	1	
РЧ	8		1.435.3-273.07.01.08	Шайба	1	
				<u>Стандартные изделия</u>		
		10		Гайка М10-БН 099	1	
				ГОСТ 5916-70		
		11		Кольцо 1А40	1	
				ГОСТ 13940-68		

Формат	Зона	Поз.	Обозначение	Наименование	кол.	Примечание
		12		Шпонка 12x8x45	2	
				ГОСТ 23360-78		
		13		Штифт 6т6x12	1	
				ГОСТ 3128-70		

Инв. № табл. Подп. и дата Взам. инв. №

1.435.3-273.07.01.00

Зав. отд. Исаков М.И. 25.10.88
 Н.контр. Орлова О.В. 23.10.88
 Взам. инв. Кавергина В.В. 23.10.88
 Руч. разр. Овечкин Я.В. 23.10.88
 Инв. Ивчукова В.В. 23.10.88

Муфта кулачковая

Стадия Лист Листов
 Р 1 2
 ЭКБ ВЛО
 Проектно-конструктор

Копировал О.В.

Формат А4

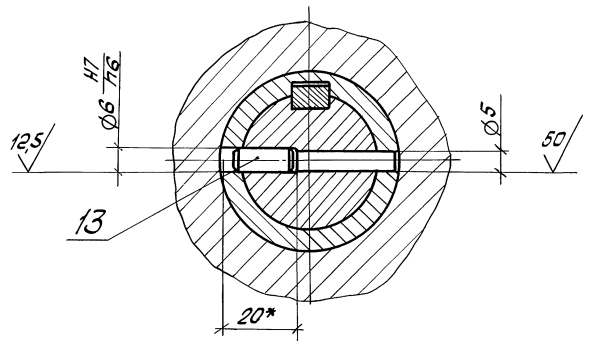
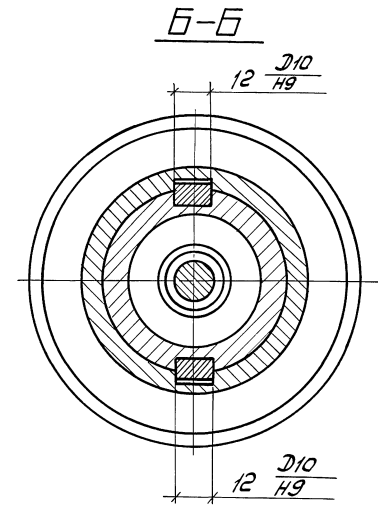
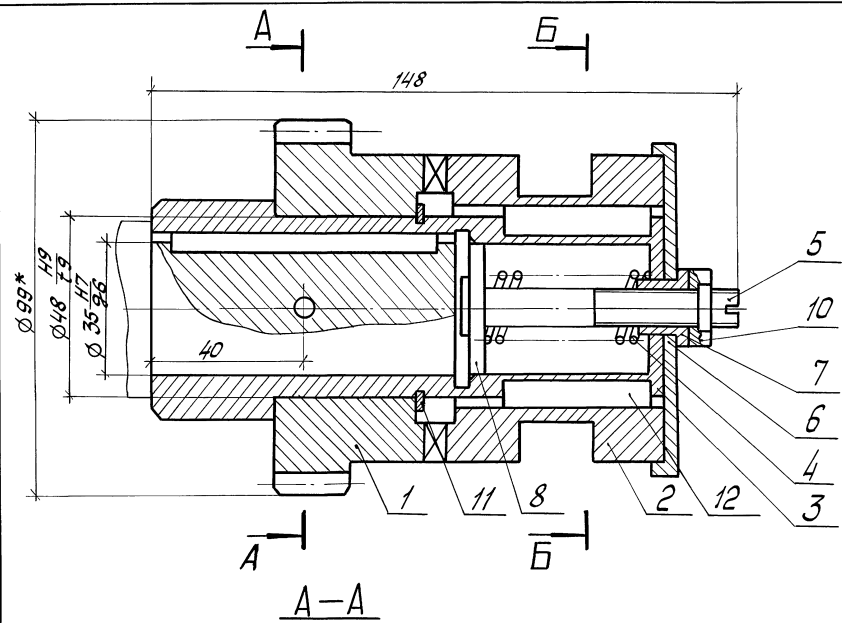
Инв. № табл. Подп. и дата Взам. инв. №

1.435.3-273.07.01.00

Копировал О.В. 20992-04 79

Формат А4

Лист 2



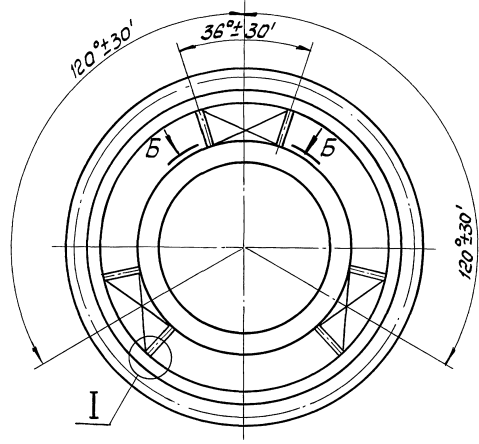
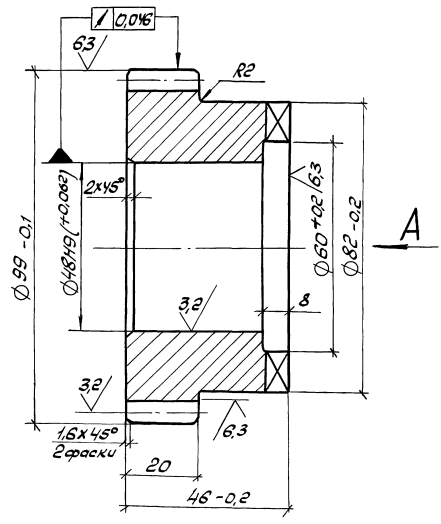
- 1.* Размеры для справок.
2. Неуказанные предельные отклонения размеров $\pm t_2/2$.

№ 146, № 147, Подп. и дата
 31.01.85

				1.4353-273 07.01.00СБ		
				Муфта кулачковая. Сборочный чертёж		
Зав. отд.	Исаков	А.А.	25.10.85	Станд.	Масш	Масштаб
Н. контр.	Орлова	В.А.	25.10.85	Р	4:1	1:1
Всп. зав. отд.	Кочергина	А.А.	25.10.85	Лист Листов 1		
Рук. бюро	Обвуклин	А.А.	25.10.85	ЭКБ ВПО		
Инж.	Жучкова	В.А.	22.10.85	Сонгэстройконструкция		

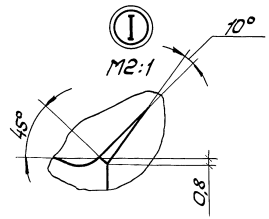
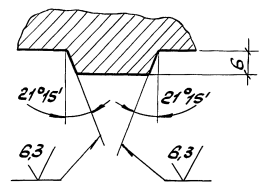
Вид А

125/(\(\checkmark\))



Модуль	m	3
Число зубьев	Z	31
Нормальный исходный контур	-	ГОСТ 13755-81
Коэффициент смещения	x	0
Степень точности	-	9-ГОСТ 1643-81
Постоянная хорда зуба	S _c	4,16
Высота до постоянной хорды	h _c	2,24
Длина общей нормали	W	32,3
Делительный диаметр	d	93

Б-Б



1. HRCэ42... 51.
2. Неуказанные радиусы 1,5 мм.
3. Неуказанные предельные отклонения размеров: отверстий +*t*₂, валов -*t*₂, остальных ± *t*₂/*e*.

1. 435.3:27.3 07.01.01

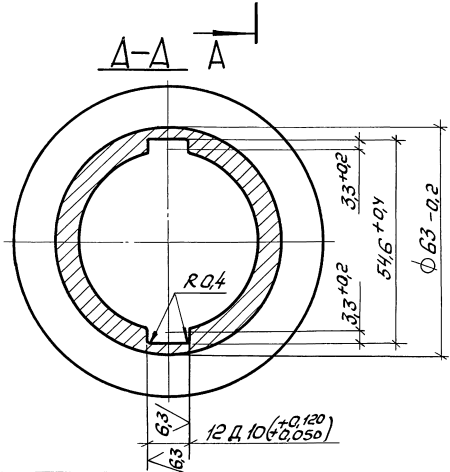
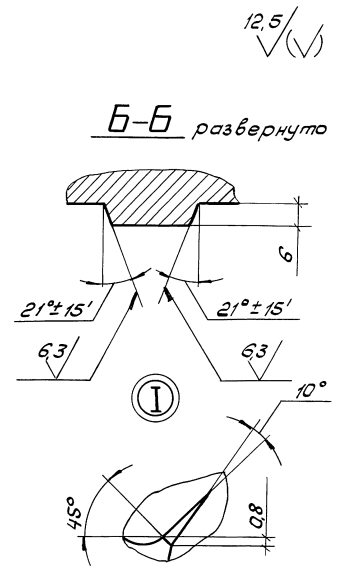
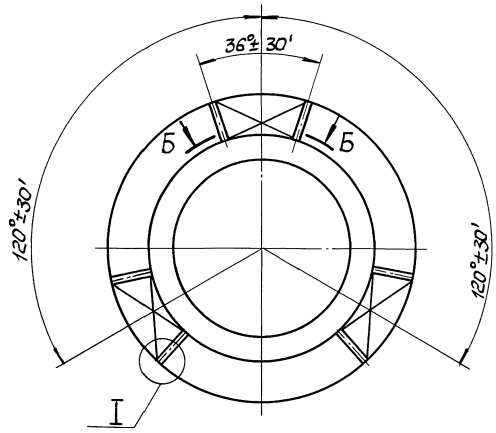
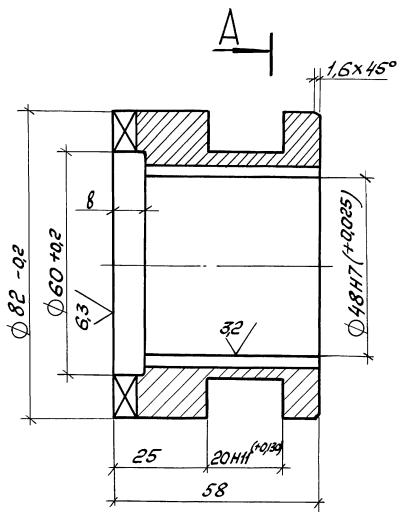
				Полумуфта	
				Сталь	Масса
				ρ	1,57
				Лист	Листов
				ЭК5 ВГО	
				Сталь 45 ГОСТ 1050-74	
				Совхозстройконструкция	

Зав. отд.	Исаков	И.И.	15.05.85
Н. контр.	Орлова	О.И.	15.05.85
Зав. зав. отд.	Кочергина	Т.В.	15.05.85
Рук. бр.	Обвуклин	А.В.	15.05.85
Инж.	Мучикова	О.И.	15.05.85

Копирован ОК - 20992-04 81

Формат А3

Лист № 001, Подп. и дата Взам.Лист №

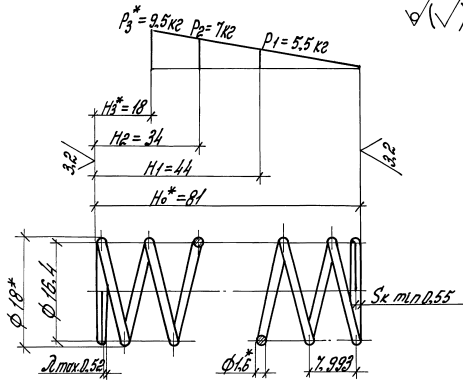


1. HRC_э 42...51
2. Неуказанные радиусы R1,5 мм.
3. Неуказанные предельные отклонения размеров отверстий $\pm t_2$, валов $-t_2$, остальных $\pm t_2/2$.

Имя, № пров., Платн. и дата
Всеп. Умб. №

		1. 435.3-27.307.01.02	
		Полумурта	
		Стадия	Масштаб
		P	1:18 1:1
		Лист	Листов 1
		ЭКБ ВПО	
		Созвстрайконструкция*	
Зав. отд.	Исаков	Инж.	25.10.82
Н. контр.	Орлова	Инж.	25.10.82
Всп. работ.	Кочергина	Инж.	23.10.82
Рук. бюро	Свечкин	Инж.	23.10.82
Инж.	Жучкова	Инж.	22.10.82

✓(✓)



1. $G = 8 \cdot 10^{10}$ Па.
2. $T_3 = 5 \cdot 10^{-7}$ Па.
3. Длина развернутой пружины $L = 603$ мм.
4. Число рабочих витков $n = 10$
5. Число витков полностью $n = 1.5$
6. Направление навивки любое.
7. Диаметр контрольного стержня $d_c = 4.6$ мм.
8. Покрыть и зашлифовать по $3/4$ витка с каждой стороны.

Шкала: 1:1

1.435.3-21.3 DT. 01. 04

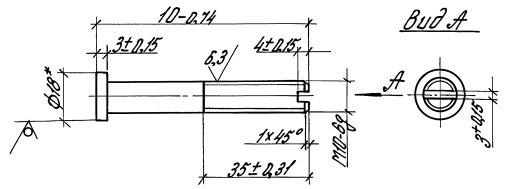
Пружина

Материал	Марка	Покрытие
ρ	0.015	2:1
Лист	Листов	7
ЭКБ 810		
Фабрично-инженерная		

Проволока I-16
ГОСТ 9389-75

Формат А-4

25(✓)



- 1* Размер для справок.
2. Покрытие ц.15 по ГОСТ 9.013-77

Шкала: 1:1

1.435.3-21.3 DT. 01. 05

Винт

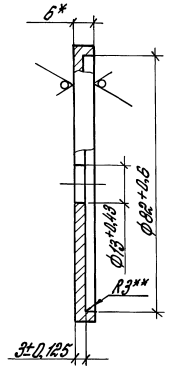
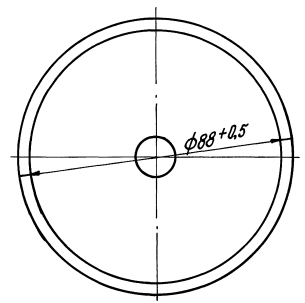
Материал	Марка	Покрытие
ρ	0.04	1:1
Лист	Листов	7
ЭКБ 810		
Фабрично-инженерная		

Круг Б16 ГОСТ 2590-74
Ст 3 ГОСТ 535-79

20992-04 84

Формат А-4

12.5/√M



- 1.* Размер для справок.
- 2.** Размер обеспечивается инструментом.
3. Покрытие Ц15 по ГОСТ 9.073-77

Имя, Фамилия, Подпись и дата

1.435-3-27.3 07.01.06

Шайба

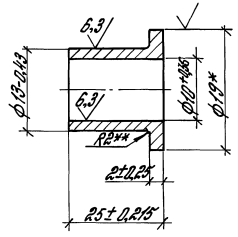
Стандарт	Материал	Покрытие
Р	0.15	1:1
Лист	Листов	
Экз ВПД		
Согласованная конструкция		

Лист 5 из 3 ГОСТ 14637-79
Б.6 ГОСТ 19903-74

Копировал ОВХ-

формат А4

25/√M



- 1.* Размер для справок.
- 2.** Размер обеспечивается инструментом.
3. Покрытие Ц15 по ГОСТ 9.073-77

Имя, Фамилия, Подпись и дата

1.435-3-27.3 07.01.07

Втулка

Стандарт	Материал	Покрытие
Р	0.009	2:1
Лист	Листов	
Экз ВПД		
Согласованная конструкция		

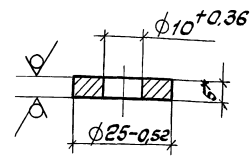
Лист 1 из 1 ГОСТ 2590-71
Б.19 ГОСТ 5315-79

Копировал ОВХ-

20992-04 85

формат А4

25/ (✓)

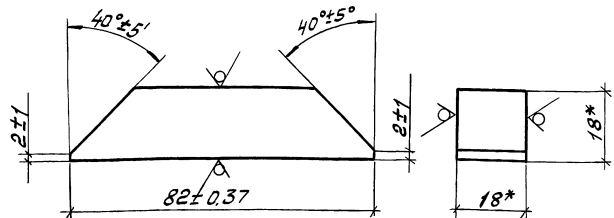


- 1.* Размер для справок.
2. Покрытие: Ц15 по ГОСТ 9.073-77.

Инв. № табл.	Подп. и дата	1,435.3-273 07.01.08				Стадия	Листов	Машиштаб
		Шайба						
Дав. отд.	Исаков	Ан	25.10.85					
Н. контр.	Орлова	Ор	25.10.85					
Зам. зав. отд.	Кочергин	Коч	25.10.85					
Рук. бриг.	Обечкин	Об	25.10.85					
Инж.	Жучкова	Жуч	22.10.85					
				55	ГОСТ 19903-74	ЭКБ ВПО		
				Лист	Ст 3	ГОСТ 14637-79		
				Союзстройконструкция				
Копирован				Формат А4				

Формат листа	Поз.	Обозначение	Наименование	Кол.	Примеч.
			<u>Документация</u>		
А4		1.435.3-273 07.02.00СБ	Сборочный чертёж		
			<u>Оборочные единицы</u>		
А4	1	1.435.3-273 07.02.10	Рама	1	
			<u>Детали</u>		
А4	2	1.4353-273 07.02.01	Камень	2	
			<u>Стандартные изделия</u>		
	3		Штифт 10т6 х 25 ГОСТ 3128-70	2	
Инв. № табл.					
Подп. и дата					
1,435.3-273 07.02.00					
Рама					
Дав. отд.	Исаков	Ан	25.10.85	Стадия	Лист
Н. контр.	Орлова	Ор	25.10.85	Р	Листов
Зам. зав. отд.	Кочергин	Коч	25.10.85	1	
Рук. бриг.	Обечкин	Об	25.10.85	ЭКБ ВПО	
Инж.	Жучкова	Жуч	22.10.85	Союзстройконструкция	
Копирован					
Формат А4					

25/ (✓)



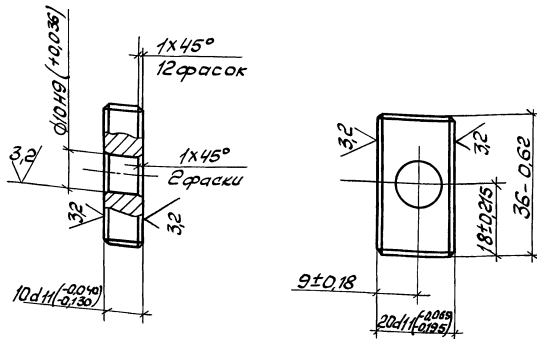
* Размеры для справок.

Имя, отчество, Подп. и дата	1.435-273 07.02.12		
Зав. отд. Исмаков А.И.	Стадия	Масштаб	Масштаб
М.Контр. Орлова Д.И.	Р	0,20	1:1
Инж.авт. Ковергин Э.С.	Лист	Листов 1	
Рук.бюро Обвечкин А.В.	Квадрат 818 ГОСТ 2591-71 ЭКБ ВЛО		
Инж. Жучкова О.С.	Ст 3 ГОСТ 535-79 Союзстройконструкция		

Копировал Офф.

Формат А4

12,5/ (✓)



HRC₃ 48

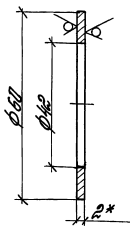
Имя, отчество, Подп. и дата	1.435-273 07.02.01		
Зав. отд. Исмаков А.И.	Стадия	Масштаб	Масштаб
М.Контр. Орлова Д.И.	Р	0,04	1:1
Инж.авт. Ковергин Э.С.	Лист	Листов 1	
Рук.бюро Обвечкин А.В.	Пруток БРПФ 6,5-1,5-кв 2210С163Н-60 ЭКБ ВЛО		
Инж. Жучкова О.С.	Союзстройконструкция		

Копировал Офф.

20992-04 89

Формат А4

25/ (M)



- 1.* Размер для справок.
- 2. Предельные отклонения размеров $\pm 0.2/0$

1. 435.3-27.3 06. 00. 06			
Шайба		Станд. Плот. Плотит	
Р	0,02	1:1	
Лист		Листов	
Лист 62 ГОСТ 19904-74		ЗКБ, ВПО	
Лист 3 ГОСТ 16523-70		Совестройконструкция	

формат А4

Кол.	Примечание	Обозначение	Наименование	Кол.	Примечание
<u>Документация</u>					
A4		1. 435.3-27.3 07.03 00.06	Сборочный чертеж		
<u>Детали</u>					
A4	1	1. 435.3-27.3 07.03 01	Корытце	1	
A4	2	1. 435.3-27.3 07.03 02	Ролик	1	
A4	3	1. 435.3-27.3 07.03 03	Ось	1	
<u>Стандартные изделия</u>					
	4		Шайба 1.602.099 ГОСТ 9649-78	1	
	5		Шпилька 1.6x20-001 ГОСТ 397-79	1	

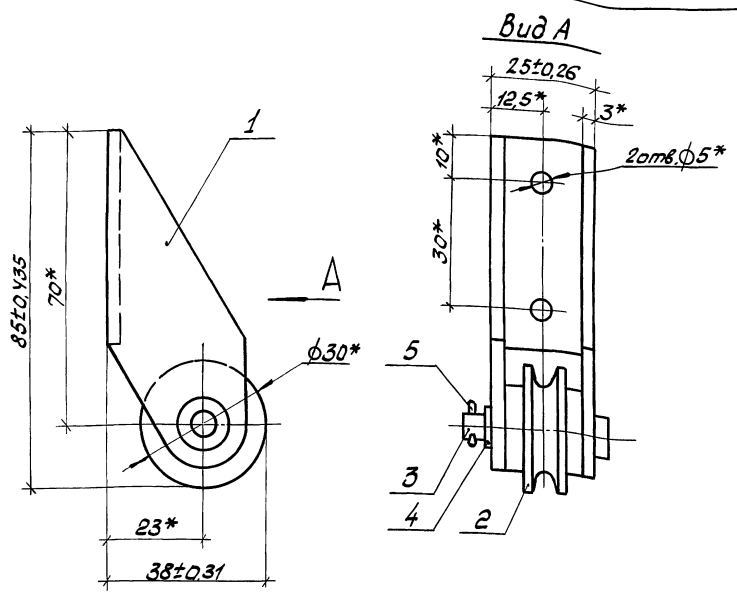
1. 435.3-27.3 07. 03. 00			
БЛОК		Станд. Лист	Листов
Лист		Листов	
Лист 20992-04		ЗКБ, ВПО	
Лист 3		Совестройконструкция	

20992-04 90

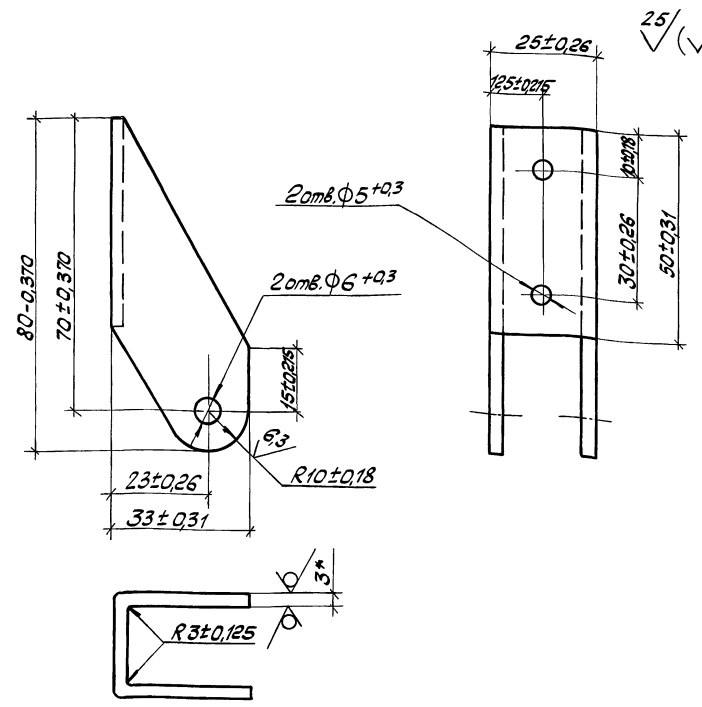
формат А4

Лист 1 из 1

Лист 1 из 1



* Размеры для справок.



Покрытие наружной поверхности: грунтовка ПЛ-0213, ТУБ - 10-1935-84, IV-XL1.

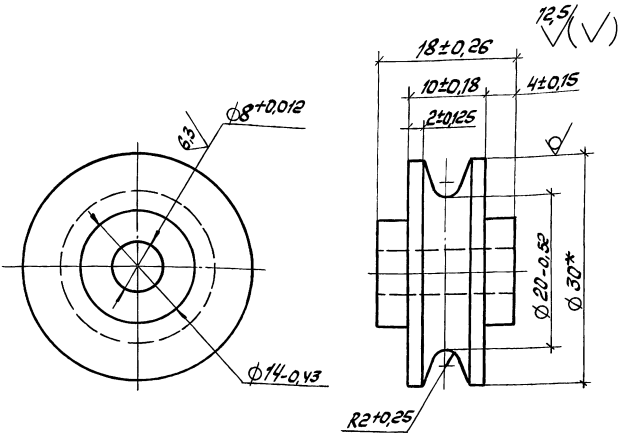
Инв. № разд.	Подп. и дата	1.4353-273 07.03.00СБ		
		Стадия	Масса	Масштаб
Зав. отд.	Исаков	Лит	25.08.85	Блок. Сборочный чертёж
И.контр.	Орлова	Орлова	25.08.85	
Доп. зав. отд.	Кочергин	Лит	25.10.85	
Рук. бр-д.	Обвучкин	Лит	25.10.85	
Инж.	Жучкова	Лит	22.10.85	
ЭКБ ВПО				Формат А4
Секонструкторы				

Копировал Огд.

Инв. № разд.	Подп. и дата	1.4353-273 07.03.01		
		Стадия	Масса	Масштаб
Зав. отд.	Исаков	Лит	25.08.85	Кронштейн
И.контр.	Орлова	Орлова	25.08.85	
Доп. зав. отд.	Кочергин	Лит	25.10.85	
Рук. бр-д.	Обвучкин	Лит	25.10.85	
Инж.	Жучкова	Лит	22.10.85	
ЭКБ ВПО				Формат А4
Секонструкторы				

Копировал Огд.

20992-04 91



Покрытие Ц12 по ГОСТ 9.073-77

1.4353-27.3 07.03.02

Ролик

Стадия	Масса	Масштаб
Р	0,17	2:1
Лист	Листов 1	

Круг В30 ГОСТ 2590-71
45 ГОСТ 1050-74

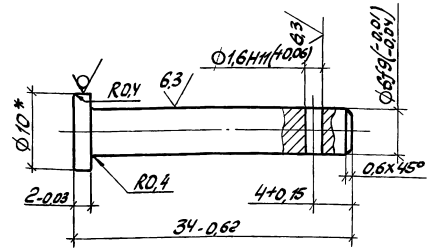
ЭКБ ВПО
Конструкторская

Копировал ОЛН-

Формат А4

И.И.И.И.И.	И.И.И.И.И.	И.И.И.И.И.	И.И.И.И.И.
Зав.отд.	Исаков	Лит	25.10.82
Н.контр.	Орлова	ОЛН	23.10.82
Вопзавот	Кочергин	ЭКБ	23.10.82
Рук.пр.	Обвечкин	ОЛН	23.10.82
Инж.	Жучкова	ЭКБ	23.10.82

И.И.И.И.И. И.И.И.И.И. И.И.И.И.И. И.И.И.И.И.



* Размер для справок

1.4353-27.3 07.03.03

Ось

Стадия	Масса	Масштаб
Р	0,02	2:1
Лист	Листов 1	

Круг В10 ГОСТ 2590-71
35-2-Б ГОСТ 1050-74

ЭКБ ВПО
Конструкторская

И.И.И.И.И.	И.И.И.И.И.	И.И.И.И.И.	И.И.И.И.И.
Зав.отд.	Исаков	Лит	25.10.82
Н.контр.	Орлова	ОЛН	23.10.82
Вопзавот	Кочергин	ЭКБ	23.10.82
Рук.пр.	Обвечкин	ОЛН	23.10.82
Инж.	Жучкова	ЭКБ	23.10.82

И.И.И.И.И. И.И.И.И.И. И.И.И.И.И. И.И.И.И.И.

Копировал ОЛН-

20992-04 92

Формат А4

Формат Зона	Лист	Обозначение	Наименование	Кол.	Примеч.
			<u>Документация</u>		
РБ		1.435.3-27.3 07.04.00СБ	Сборочный чертёж		
			Сборочные единицы		
А4	1	1.435.3-27.3 07.04.10	Шарнир	1	
А4	2	1.435.3-27.3 07.04.20	Муфта	1	
			Стандартные изделия		
	3		Двигатель 4А80А 4У3 ГОСТ 19523-81Е	1	
	5		Болт М8х40.56.019 ГОСТ 7798-70	4	
	6		Болт М12х35.56.019 ГОСТ 7798-70	4	
	7		Гайка М8,5.019 ГОСТ 5915-70	4	

Формат Зона	Лист	Обозначение	Наименование	Кол.	Примеч.
	8		Гайка М12,5.019 ГОСТ 5915-70	4	
	9		Шайба 8.65 Г 029 ГОСТ 6402-70	4	
	10		Шайба 12.65 Г 029 ГОСТ 6402-70	4	
			Прочие изделия		
			Редуктор 24-80-50-52-2-2 742-056-218-83	1	

1.435.3-27.3 07.04.00

Имб. № табл. Подл. и дата Взам. инв. №

Зав. отд.	Исаков	25.10.83
Н. контр.	Орлова	25.10.83
Тех. зав. отд.	Кочергин	25.10.83
Рук. Бюро	Обвучкин	25.10.83
Инж.	Шучкова	22.10.83

Механизм приваодной

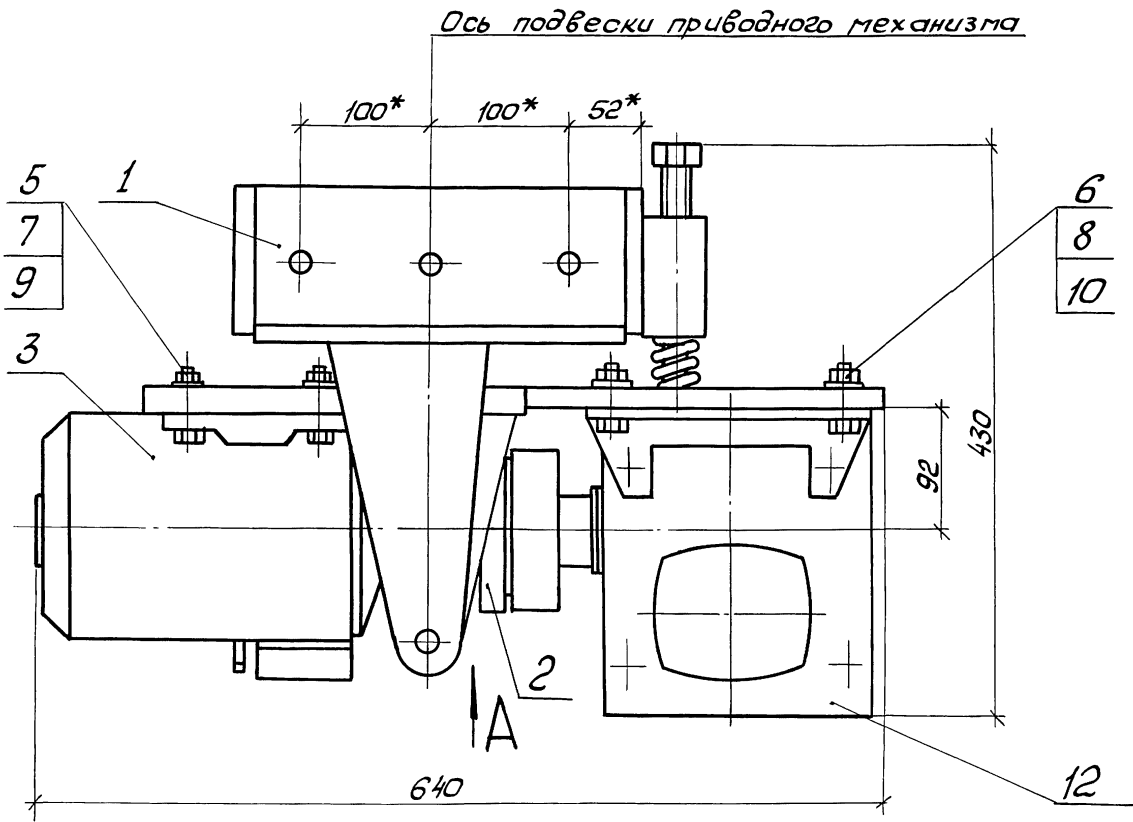
Стадия	Лист	Листов
Р	1	2
ЭКБ ВПО		
Дизайнстройконструкция		

Копировал *ОП* - формат А4

Имб. № табл. Подл. и дата Взам. инв. №

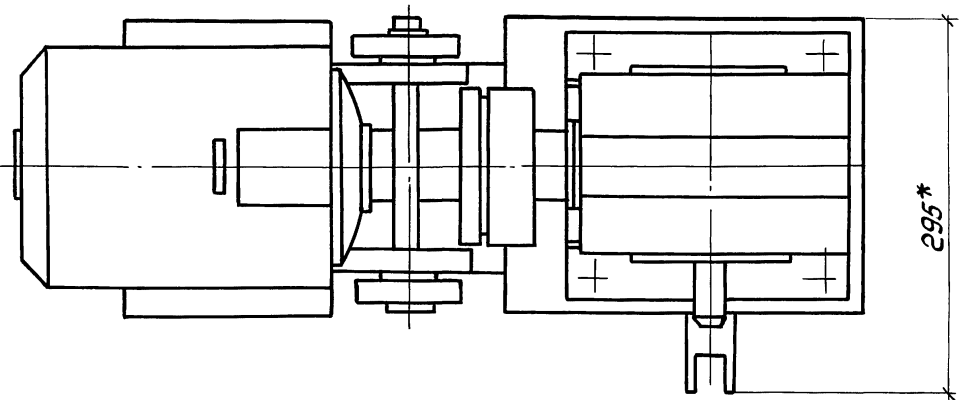
1.435.3-27.3 07.04.00

Копировал *ОП* - 20992-04 93 формат А4



Вид А

* Размеры для справок

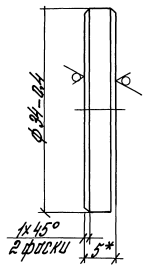


				1.4353-273.07.04.00 СБ		
				Механизм приводной.		
				Сборочный чертёж		
авт. отд.	Исаков	Лит	25.10.85	Станд	Масса	Масштаб
Н. контр	Врлова	Оль	25.10.85	Р	74	1:4
Зам. зав. отд.	Кочергин	Аль	23.10.85	Лист	Листов 1	
Рук. брига	Обвечкин	Лев	23.10.85	ЭКБ ВПО		
Инж.	Жучкова	Оль	23.10.85	Союзстройконструкция		

МШБ. №подл. Подлг. и дата в соот. с табл. инв. №

12,5 (✓)

фигуры записи	№	1/04	Обозначение	Наименование	Мат.	Приме- чание
				<u>Документация</u>		
АВ			1.435.3-27.3 07.04.18.05	Сборочный чертеж		
				<u>Сборочные единицы</u>		
А4	1		1.435.3-27.3 07.04.30	Плита	/	
А4	2		1.435.3-27.3 07.04.40	Крышительн	/	
				<u>Детали</u>		
А4	5		1.435.3-27.3 07.04.11	Шайба	/	
А4	6		1.435.3-27.3 07.04.12	Ось	/	
А4	7		1.435.3-27.3 07.04.13	Пружина	/	
				<u>Стандартные изделия</u>		
	10			Болт М6-8х80.68.099 ГОСТ 7798-70	/	
	11			Шайба 2.0.02.099 ГОСТ 11371-78	/	
	12			Штыльник 4х32-0.01 ГОСТ 397-79	/	



Исполн. и дата: Подп. и дата: Взам.инв.№

Исполн. и дата: Подп. и дата: Взам.инв.№

1.435.3-27.3 07.04.10

Шарнир

Листов 3
Лист 3
ЭКБ, 810
"Специалтехпроектинж"

формат А4

1.435.3-27.3 07.04.11

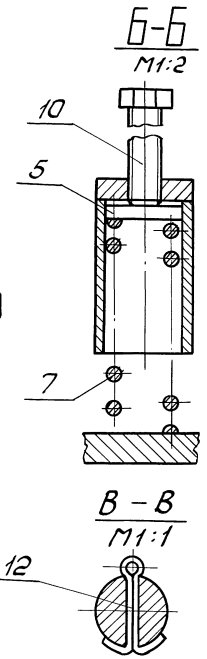
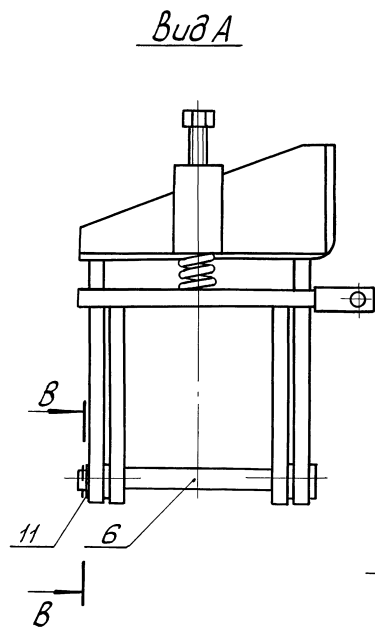
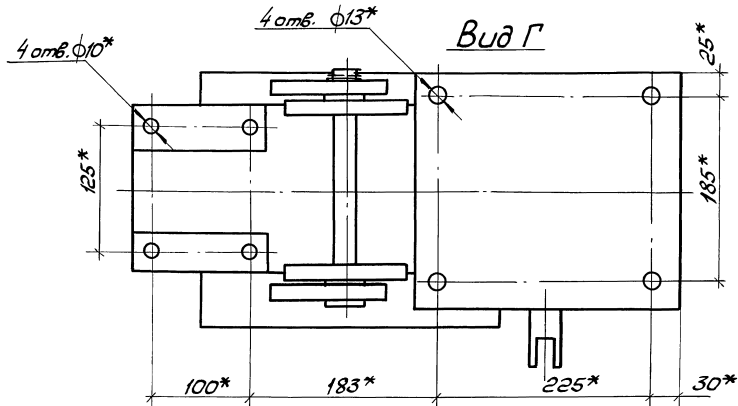
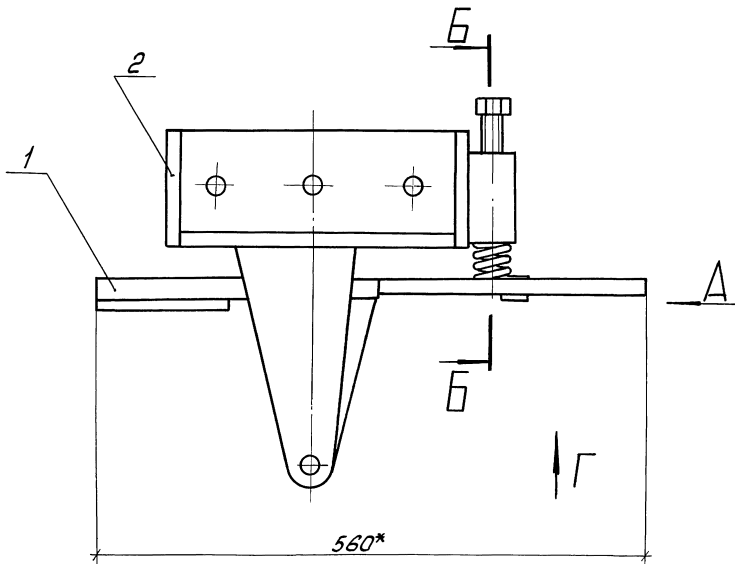
Шайба

Лист 5
ГОСТ 19903-74
Ст.3 ГОСТ 14637-79

20992-04 95

Станд.	Масса	Масштаб
Р	0,03	2:1
Лист		Листов 1
ЭКБ, 810		
"Специалтехпроектинж"		

формат А4

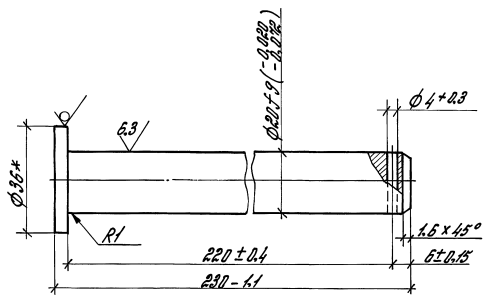


* Размеры для справок.

ИИВ, № подл. 104/л. и дата 3.авг.1968г.

				1.4353-273 07.04.10СБ			
				Шарнир.			
				Сборочный чертеж			
Зав. отд.	Исаков	Л.А.	23.10.85	С	Студия	Масса	Масштаб
И. контр.	Орлова	В.И.	23.10.85		Р		1:4
Зол. зав. отд.	Кочергин	Э.А.	23.10.85		Лист	Листов 1	
Р.ч. бр.	Павлюк	А.В.	23.10.85		ЭКБ ВПО		
И.н.ж.	Жучкова	Э.В.	22.10.85		Соездстройконструкция'		

25/(\checkmark)



* Размер для справок

1.435.3-27.3 07.04.12

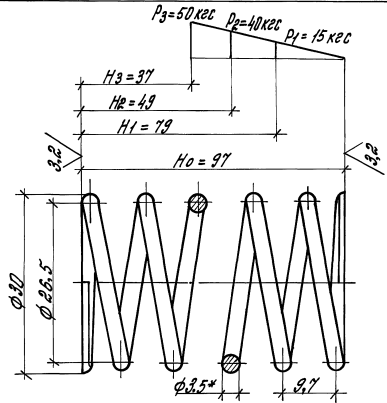
Ось

Лист	Масса	Масштаб
Р	0,46	1:1
Лист	Листов	
ЗКБ ВПО		
Директор конструктора		

Круг 836 ГОСТ 2590-74
35-2-67007-1050-74

формат А4

25/(\checkmark)



- $G = 8 \cdot 10^{10} \text{ Па}$.
- $C_3 = 57 \cdot 10^7 \text{ Па}$.
- Длина развернутой пружины $L = 933 \text{ мм}$.
- Число рабочих витков $n = 9.5$.
- Число витков полные $n_1 = 11$.
- Направление намотки любое.
- Диаметр контрольного стержня $d_c = 22.8 \text{ мм}$.
- Прождать и зашлифовать по $3/4$ витка с каждой стороны.

1.435.3-27.3 07.04.13

Пружина

Лист	Масса	Масштаб
Р	0,065	2:1
Лист	Листов	
ЗКБ ВПО		
Директор конструктора		

Пружина 6002А-I-2.5
ГОСТ 14.963-78

формат А4

20992-04 97

Формат	Зона	Лист	Обозначение	Наименование	Кол.	Примеч.
				<u>Документация</u>		
A4			1.435.3-273.07.04.20СБ	Оборудный чертёж		
				<u>Детали</u>		
A4	1		1.435.3-273.07.04.21	Полумуфта	1	
A4	2		1.435.3-273.07.04.22	Полумуфта	1	
A4	3		1.435.3-273.07.04.23	Втулка	6	
A4	4		1.435.3-273.07.04.24	Палец	6	
A4	5		1.435.3-273.07.04.25	Кольцо	6	
				<u>Стандартные изделия</u>		
	6			Гайка М10-ВН.5 ГОСТ 2524-70	6	
	7			Шайба 10 65Г ГОСТ 6402-70	6	

Инв. № подл. Подл. и дата Взам. инв. №

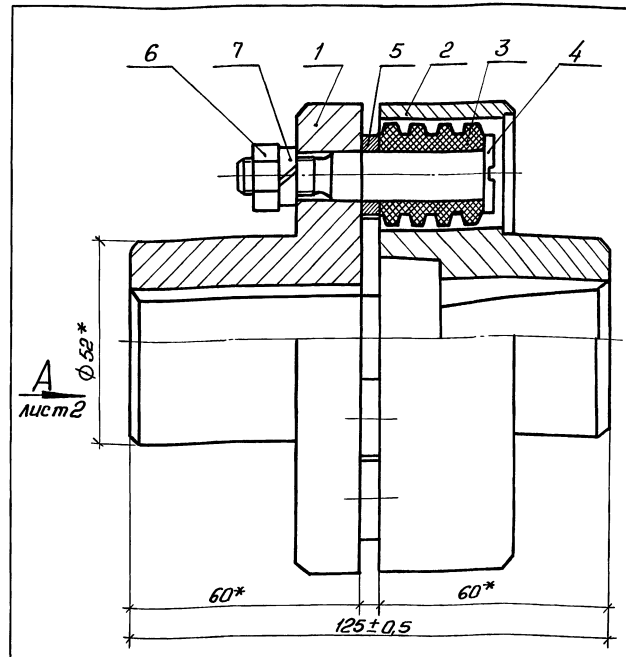
1.435.3-273 07.04.20

Муфта

Стадия	Лист	Листов
Р		1
ЭКБ ВПО		
Спецстройконструкция		

Копировал О.П.

Формат А4



* Размеры для справок.

Инв. № подл. Подл. и дата Взам. инв. №

1.435.3-273 07.04.20СБ

Муфта

Оборудный чертёж

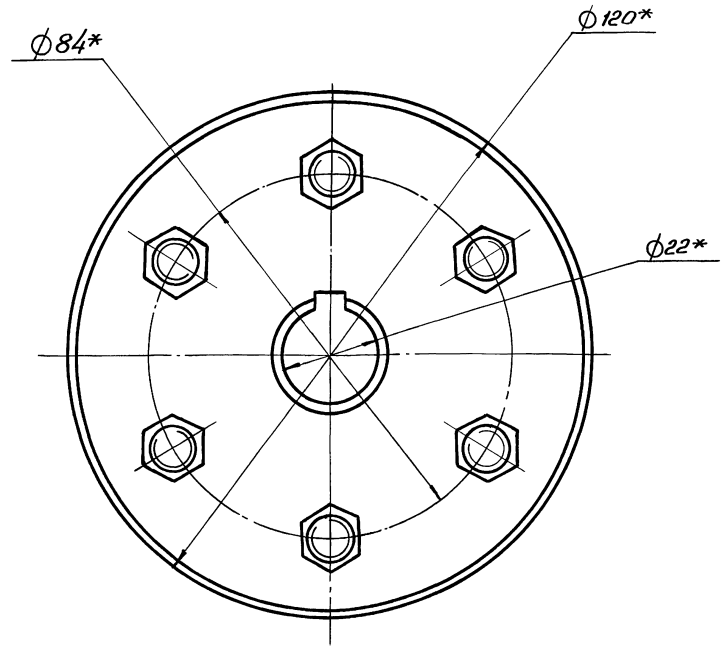
Стадия	Листов	Листов
Р		1:1
Лист 1	Листов 2	
ЭКБ ВПО		
Спецстройконструкция		

20992-04 98

Копировал О.П.

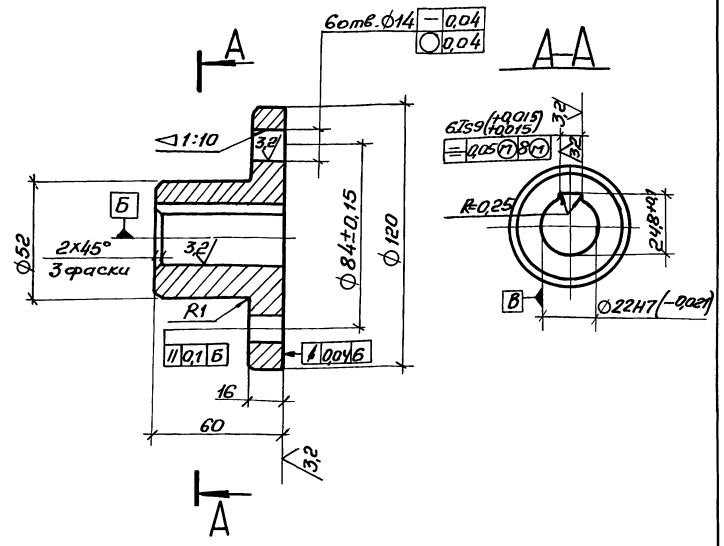
Формат А4

Вид А
М1:1 лист 1



Инв. № тех. зад.	Лист	14353-273	07.04.2006	2
		Копировал <i>С.И.</i>		

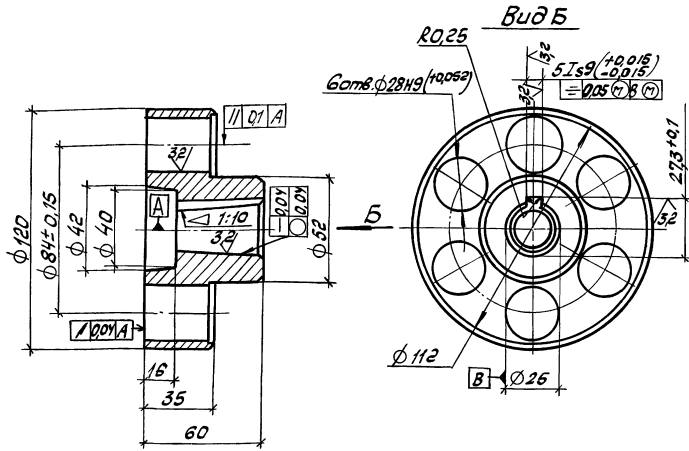
12,5/ (✓)



Неуказанные предельные отклонения размеров: валов - t_2 , отверстий t_2 , остальных $\pm t_2/2$.

Инв. № тех. зад.	Лист	1.435.3-27.3 07.04.21		Стандия	Масса	Масштаб
		Полумуфта			P	227
Заб. отд. Исмаков			26.08.85	Лист	Листов 1	
Н. контр. Орлова			26.08.85	Экз 8/10		
Зам. заб. отд. Кошаргин			23.10.85	Рек. фронт Овечкин		
Инж. Паскотин			22.10.85	Лист 565 ГОСТ 19903-74		
20992-04 99			Ст 3 ГОСТ 14637-79		Реконструкция	
Копировал <i>С.И.</i>			Формат А4			

12,5/ (V)



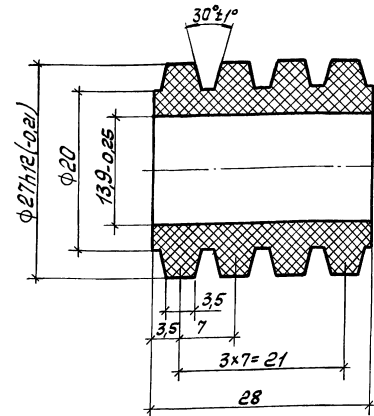
Неуказанные предельные отклонения размеров: валов - $t_2/2$, отверстий $+t_2$, остальных $\pm t_2/2$.

Изм. №	кто	даты	контр.	Исаков	18.10.85	1.435.3-273 07.04.27	Полумуфта	Стандарт	Масштаб	Масштаб
				Орлова	23.10.85			р	2:2	1:2
				Кочергин	23.10.85			Лист	Листов 1	
				Овечкин	23.10.85	Б 55 ГОСТ 19903-79	ЭКБ ВПО			
				Поскомина	23.10.85	Лист Ст 3 ГОСТ 14637-79	Союзстройконструкция			

Копировал Олф.-

Формат А4

12,5/ (V)



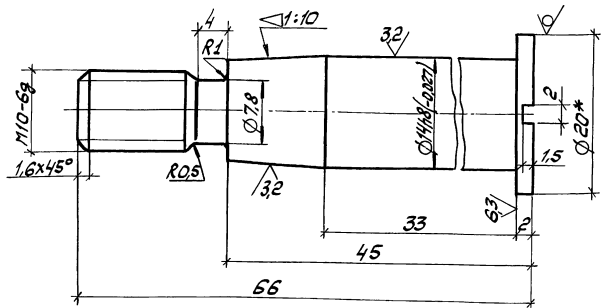
Неуказанные предельные отклонения размеров $\pm t_2/2$.

Изм. №	кто	даты	контр.	Исаков	23.10.85	1.435.3-273 07.04.23	Втулка	Стандарт	Масштаб	Масштаб
				Орлова	23.10.85			р	0,015	2:1
				Кочергин	23.10.85			Лист	Листов 1	
				Овечкин	23.10.85	Пластина I, лист, ТМКЦ-С-30-9,9 ГОСТ 7338-77	ЭКБ ВПО			
				Поскомина	23.10.85	Лист Ст 3 ГОСТ 14637-79	Союзстройконструкция			

Копировал Олф.- 20992-04 100

Формат А4

12,5 / (✓)



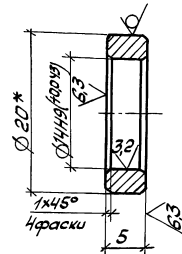
- * Размер для справок.
- Неуказанные предельные отклонения размеров $\pm t_2/2$.

Инв. № табл.	Лист	и дата	1.435.3-273.07.04.24		
Инв. № табл.	Лист	и дата	Палец	Стадия	Масштаб
Инв. № табл.	Лист	и дата		p	0,07 2:1
Инв. № табл.	Лист	и дата		Лист	Листов 1
Инв. № табл.	Лист	и дата	Зав. отд. Исаков А.И.	25.10.88	ЭКБ ВПО Доюзстройконструкция
Инв. № табл.	Лист	и дата	Н.контр. Орлова Д.И.	25.10.88	
Инв. № табл.	Лист	и дата	Воп. зав. отд. Ко чергин Э.Р.	25.10.88	
Инв. № табл.	Лист	и дата	Рук. брига. Двечкина В.И.	25.10.88	
Инв. № табл.	Лист	и дата	Инж. Лоскотина В.И.	22.10.88	
			В 20 ГОСТ 2590-71	Круж 45-2-б ГОСТ 1050-74	

Копировал О.И.

Формат А4

12,5 / (✓)



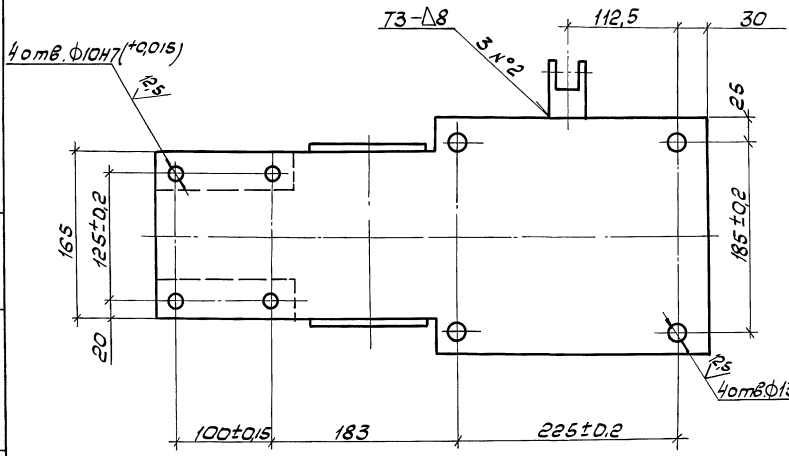
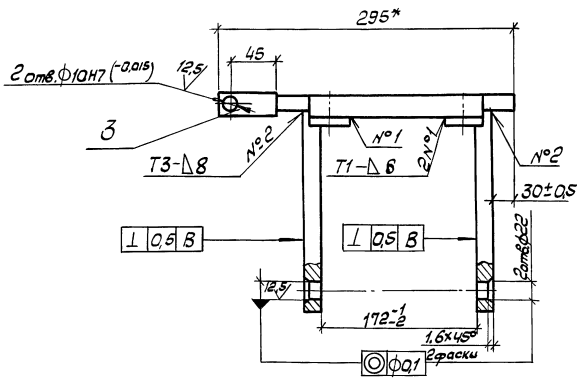
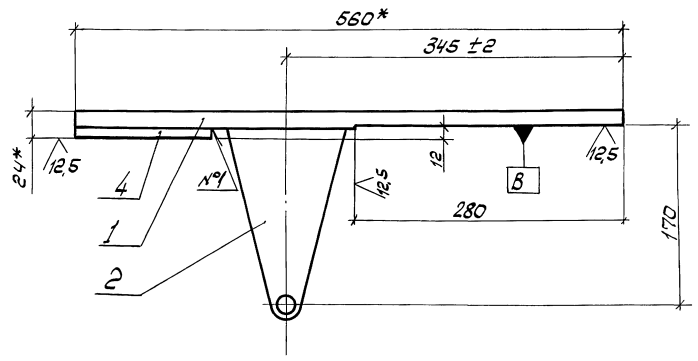
- * Размер для справок.
- Неуказанные предельные отклонения размеров $\pm t_2/2$.

Инв. № табл.	Лист	и дата	1.435.3-273.07.04.25		
Инв. № табл.	Лист	и дата	Кольцо	Стадия	Масштаб
Инв. № табл.	Лист	и дата		p	0,004 2:1
Инв. № табл.	Лист	и дата		Лист	Листов 1
Инв. № табл.	Лист	и дата	Зав. отд. Исаков А.И.	25.10.88	ЭКБ ВПО Доюзстройконструкция
Инв. № табл.	Лист	и дата	Н.контр. Орлова Д.И.	25.10.88	
Инв. № табл.	Лист	и дата	Воп. зав. отд. Ко чергин Э.Р.	25.10.88	
Инв. № табл.	Лист	и дата	Рук. брига. Двечкина В.И.	25.10.88	
Инв. № табл.	Лист	и дата	Инж. Лоскотина В.И.	22.10.88	
			В 20 ГОСТ 2590-71	Круж Ст 3 ГОСТ 535-79	

Копировал О.И.

20992-04 101

Формат А4

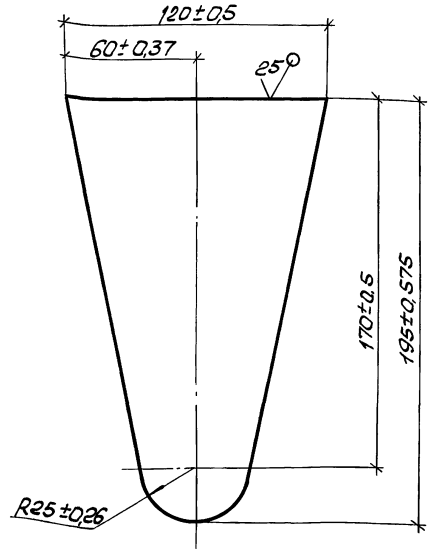


1. Сварка по ГОСТ 5264-80.
- 2.* Размеры для справок.
3. Неуказанные предельные отклонения размеров ± $\frac{t_2}{2}$.
4. Покрытие поверхности: грунтовка ПЛ-0213 ТУ 6-10-1935-84, IV-X-01.

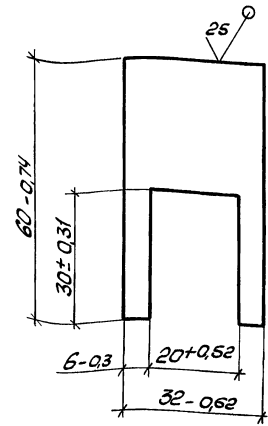
Имя, кодов. Подп. и дата. Взам.инв.№

				1.435.3-27.3 07.04.30СБ			
				Плита.			
				Сборочный чертёж			
авт. отд.	Исаков	Инж.	231085	Стр.	Р	19,2	Листов 1
И. контр.	Орлова	Инж.	231085		Лист	Листов 1	
ответств.	Кочергина	Инж.	231085	ЭКБ ВПО			
Руч. бриг.	Обвухин	Инж.	231088	Создатель: конструкторы			
Инт.	Поскотин	Инж.	231088				

✓(✓)



✓(✓)



Инв. № подл.	Подп. и дата	Взам. инв. №	1.435.3-27.3 07.04.32		
			Ухо		
			Стадия	Масса	Масштаб
			Р	1,8	1:2
			Лист	Листов 1	
Зав. отд.	Исаков	Зук	Лист 518 ГОСТ 19903-74 Ст 3 ГОСТ 14637-79		
Н. контр.	Орлова	Орл			
Зам. зав. отд.	Кочергин	Коч			
Рук. брв.	Обечкин	Об			
Инж.	Жучкова	Жуч			

Копировал ОЖ-

Формат А4

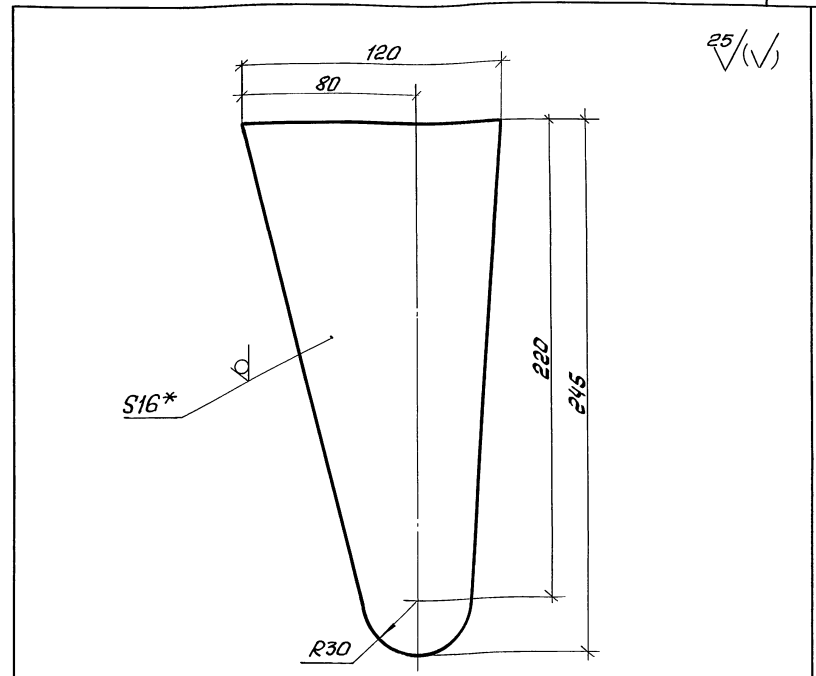
Инв. № подл.	Подп. и дата	Взам. инв. №	1.435.3-27.3 07.04.33		
			Вилка		
			Стадия	Масса	Масштаб
			Р	0,19	1:1
			Лист	Листов 1	
Зав. отд.	Исаков	Зук	Лист 518 ГОСТ 19903-74 Ст 3 ГОСТ 14637-79		
Н. контр.	Орлова	Орл			
Зам. зав. отд.	Кочергин	Коч			
Рук. брв.	Обечкин	Об			
Инж.	Жучкова	Жуч			

Копировал ОЖ-

20992-04 104

Формат А4

Формат	Велич	Год	Обозначение	Наименование	Кол.	Примечание
				<u>Документация</u>		
А4		1.435.3-27.3 07.04.40СБ		Оборочный чертёж		
				<u>Детали</u>		
А4	1	1.435.3-27.3 07.04.41		Ухо	2	
А4	2	1.435.3-27.3 07.04.42		Косынка	2	
А4	3	1.435.3-27.3 07.04.43		Уголок	1	
Б4	4	1.435.3-27.3 07.04.44		Бобышка	2	0,045 кг
				В40 ГОСТ 2590-71 Круг Ст3 ГОСТ 535-79 L = 5 мм		
Б4	5	1.435.3-27.3 07.04.45		Фланец	1	0,08 кг
				В36 ГОСТ 2590-71 Круг Ст3 ГОСТ 535-79 b = 10 мм		
Б4	6	1.435.3-27.3 07.04.46		Втулка	1	0,24 кг
				Труба 32x3,2 ГОСТ 3262-75 L = 80 мм		



- * Размер для справок
- Предельные отклонения размеров: валов - t_2 , остальных $\pm t_2/2$.

Инв. № подл. Подл. и дата				1.435.3-27.3 07.04.40			
Зав. отд. Исаков				Стадия			
Н. контр. Орлова				Лист			
Зав. зав. отд. Кочергин				Листов			
Рук. бр. Овечкин				Р			
Инв. Исакович				1			
Кронштейн				ЭКБ ВПО			
				Добростройконструкция			

Копировал О.А.

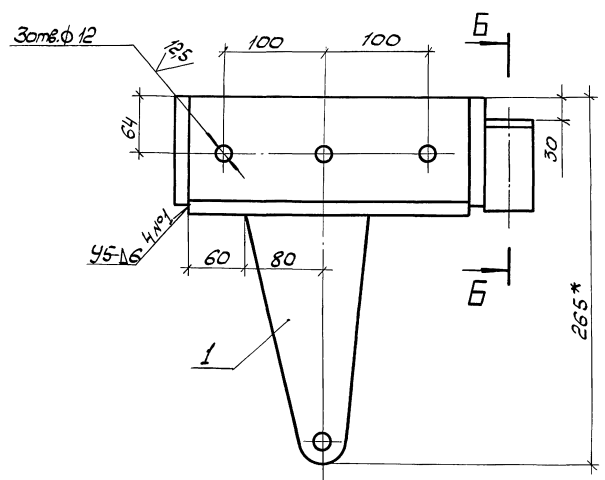
Формат А4

Инв. № подл. Подл. и дата				1.435.3-27.3 07.04.41			
Зав. отд. Исаков				Ухо			
Н. контр. Орлова				р			
Зав. зав. отд. Кочергин				2,5			
Рук. бр. Овечкин				1:1			
Инв. Исакович				Лист			
				Листов			
				1			
				ЭКБ ВПО			
				Добростройконструкция			

Копировал О.А.

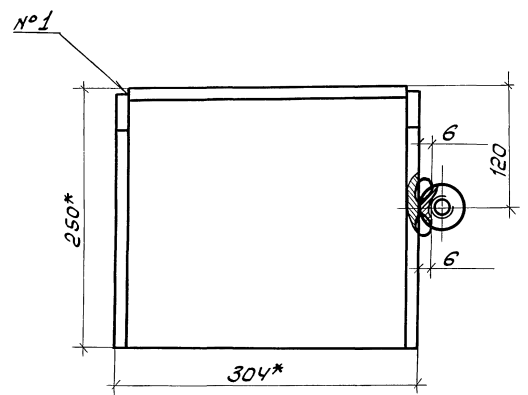
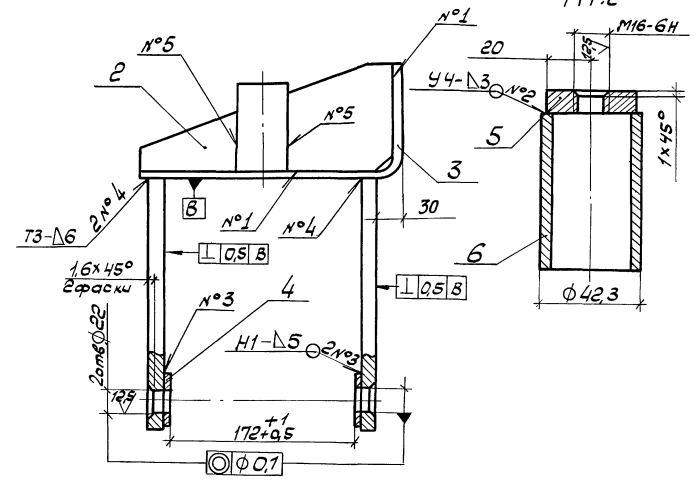
20992-04 105

Формат А4



A

Вид А

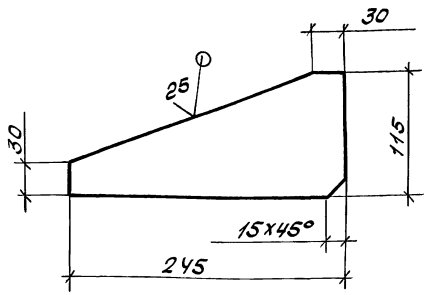


1. Сварка по ГОСТ 5264-80 сварной шов №5-сварка ручная дуговая.
2. * Размеры для оправок.
3. Неуказанные предельные отклонения размеров $\pm t/2$.
4. Покрытие поверхности: грунтовка ПЛ-0213-ТУ6-10-1935-84, IV-XII.

ИИВ, №1043, Лист 1. и дата, Взят, или, *

				1.4353-27.3 07.04.40СБ		
				Кронштейн.		
				Сварочный чертёж		
Зав. отд.	Исаков	Инж.	231085	Станд	Масштаб	Пасштаб
Н. контр.	Орлова	Инж.	231085	р	18,1	1:4
Зам. зав. отд.	Кочергин	Инж.	231085	Лист	Листов 1	
Рук. отд.	Овечкин	Инж.	231085	ЭКБ ВПО		
Инж.	Паскотина	Инж.	221084	Совместной конструкции		

25/(\checkmark)



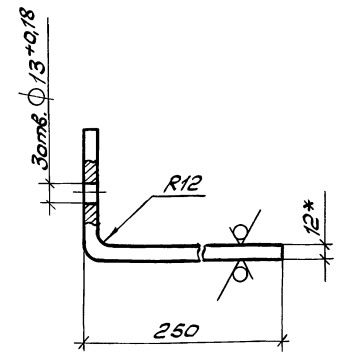
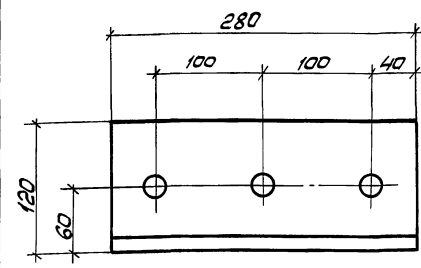
Предельные отклонения размеров $\pm t_2/2$.

Инв. № подл.	Подп. и дата	Взам. инв. №	1.435.3-2.73. 07.04.42			
			Косынка		Стадия	Масштаб
			Р	1,7	1:4	
			Лист	Листов 1		
Зав. отд.	Исаков	И.И.	23.10.85	Лист 512 ГОСТ 19903-74 Ст 3 ГОСТ 14637-79		
Н. контр.	Орлова	О.И.	24.02.87			
Зам. зав. отд.	Кочергин	К.И.	23.10.85			
Рук. брига	Овечкин	О.И.	23.10.85			
Инж.	Жучкова	Ж.И.	23.10.85	Экз ВПО Сюзстройконструкция		

Копировал О.И.

формат А4

25/(\checkmark)



- * Размер для справок.
- Неуказанные предельные отклонения размеров $\pm t_2/2$

Инв. № подл.	Подп. и дата	Взам. инв. №	1.435.3-27.3 07.04.43			
			Уголок		Стадия	Масштаб
			Р	9,3	1:4	
			Лист	Листов 1		
Зав. отд.	Исаков	И.И.	23.10.85	Лист 512 ГОСТ 19903-74 Ст 3 ГОСТ 14637-79		
Н. контр.	Орлова	О.И.	24.02.87			
Зам. зав. отд.	Кочергин	К.И.	23.10.85			
Рук. брига	Овечкин	О.И.	23.10.85			
Инж.	Жучкова	Ж.И.	23.10.85	Экз ВПО Сюзстройконструкция		

Копировал О.И.

20992-04 107

формат А4

Формат	Дата	Лист	Обозначение	Наименование	Кол.	Примеч.
				<u>Документация</u>		
А3			1.435.3-27.3 07.06.006	Оборочный уртеж		
				<u>Детали</u>		
Б4	1	1.435.3-27.3 07.06.01	Лист	Лист	2	
				Лист Б.13 ГОСТ 19904-74 Ст 3 ГОСТ 16523-70		
				33±0,62 мм × 117±0,435 мм		0,045 кг
Б4	2	1.435.3-27.3 07.06.02	Лист	Лист	1	
				Лист Б.1,5 ГОСТ 19904-74 Ст 3 ГОСТ 16523-70		
				33±0,62 мм × 780 ± 1 мм		0,3 кг
Б4	3	1.435.3-27.3 07.06.03	Лист	Лист	1	
				Лист Б.1,5 ГОСТ 19904-74 Ст 3 ГОСТ 16523-70		
				500 ± 1 мм × 720 ± 1 мм		4,24 кг
А4	4	1.435.3-27.3 07.06.04	Обрамление		1	

Изм. №, дата, Подп. и Дата

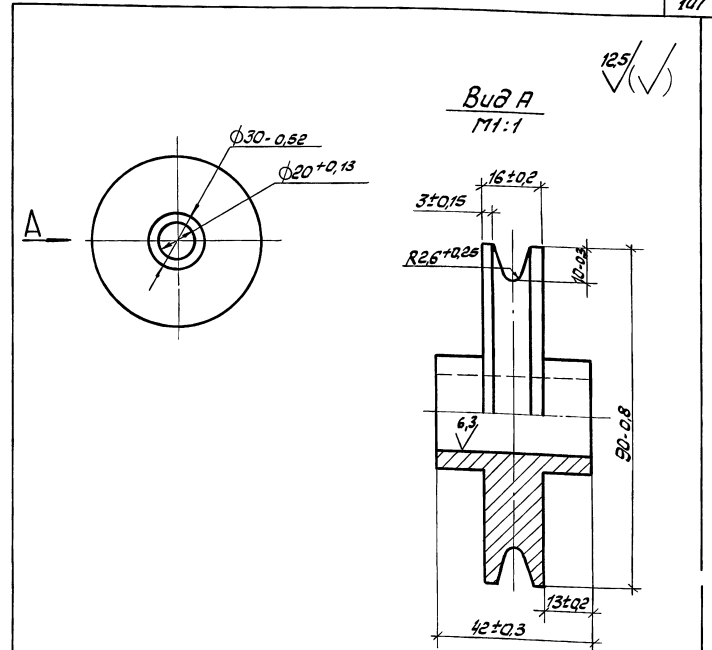
1.435.3-27.3 07.06.00

Комух

Сталь	Лист	Листов
Р		1
ЭКБ В ПО		
Согласованная конструкция		

Копировал ОЖ.

Формат А4



Покрытие 412 по ГОСТ 9.073-77.

Изм. №, дата, Подп. и Дата

1.435.3-27.3 02.00.01

Блок

Сталь	Масса	Машштаб
Р	0,8	1:2
Лист		Листов 1

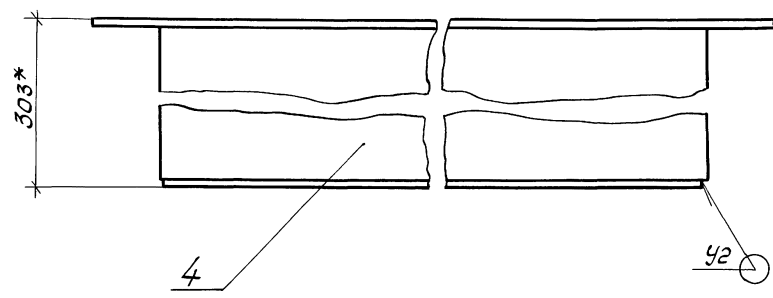
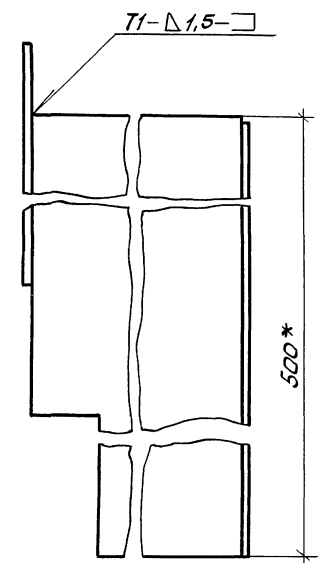
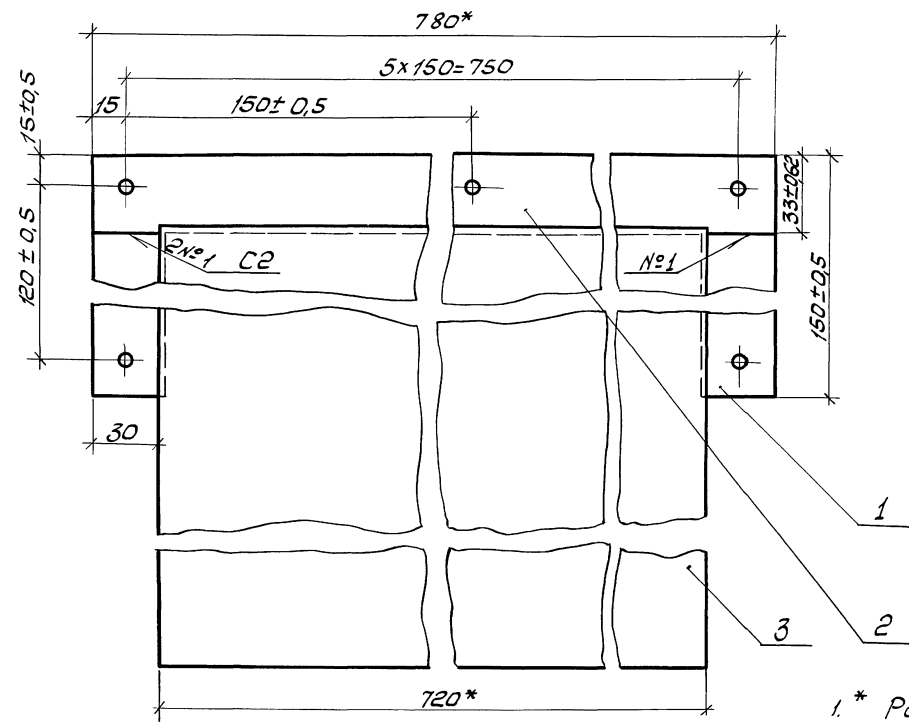
Сталь 45 ГОСТ 1050-74

ЭКБ В ПО
Согласованная конструкция

20992-04 108

Копировал ОЖ.

Формат А4

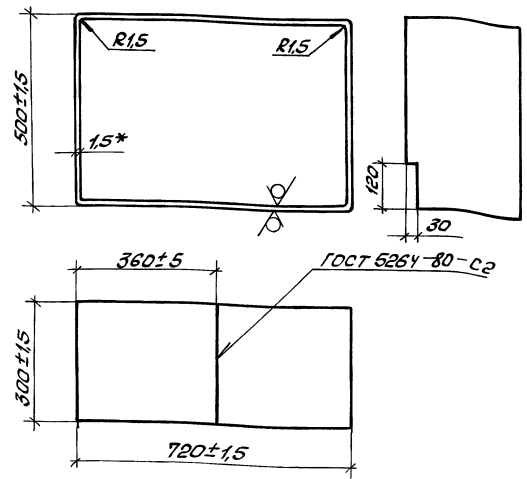


- 1. * Размеры для справок.
- 2. Сварные швы по ГОСТ 5264-80.
- 3. Покрытие:грунтовка ПЛ-02 13ТУ6 -10-1935-84 IV-XЛ1.

Имя, № листа, Подпись и дата

				1.435.3-27.3 07.06.00СБ		
				Катух.		
				Сборный чертёж		
				Стадия	Масса	Масштаб
				Р	13	1:2
				Лист	Листов 1	
				ЭКБ ВПО		
				Союзстройконструкция		
Зав. отд	Исаков	Ильч	33.10.85			
Н. контр	Орлова	Смирн	24.10.85			
Зав. завод	Кочергин	Кочерг	23.10.85			
Рук. бриг	Обечкин	Ильч	23.10.85			
Инж.	Жучкова	Ильч	22.10.85			

25/✓(✓)



* Размер для справок

1.435.3-27.3 07.06.04

Инв. № табл.				Лист				1.435.3-27.3 07.06.04			
Зав. отд.				Исаков				Обрамление			
Н. контр.				Орлова				Этадия Масса Масштаб			
Зав. отд.				Кочергин				Р 8,3 1:10			
Рук. брига				Двечкин				Лист Листов 1			
Инж.				Жучкова				ЭКС ВЛО			
				Лист				Ст 3 Гост 16523-70			
				Инж.				Создстройконструкция			

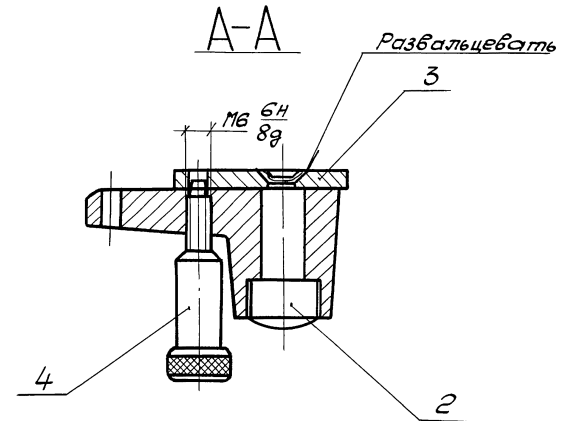
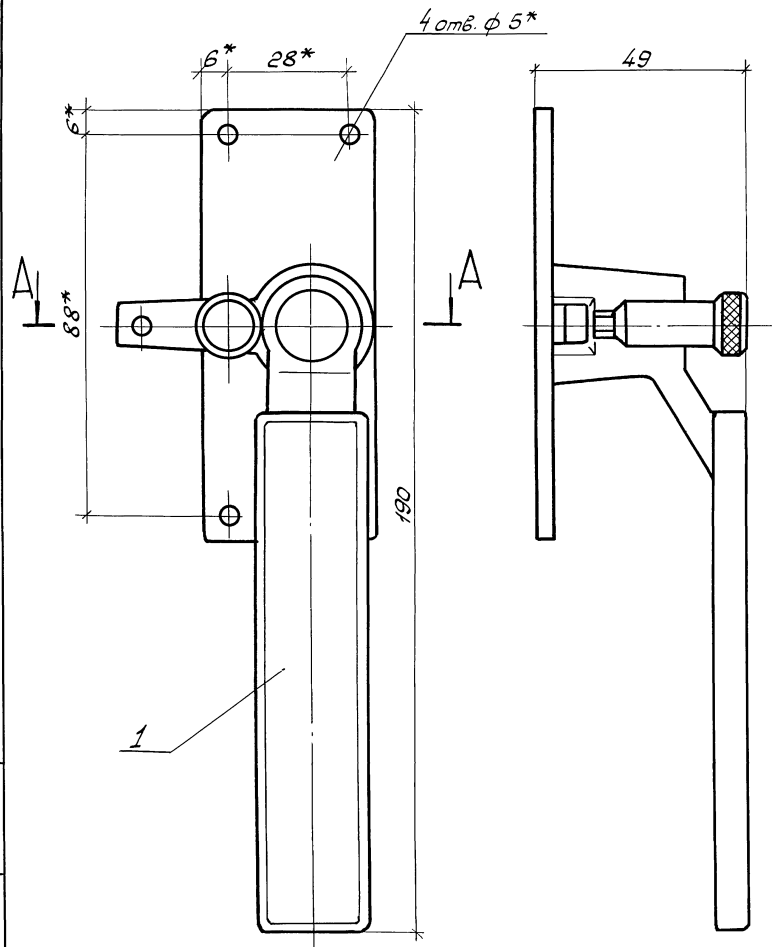
Копировал ОН- Формат А4

Формат	Зона	Лист	Обозначение	Наименование	Кол.	Примеч.
				<u>Документация</u>		
А3			1.435.3-27.3 07.07.00СБ	Сборочный чертёж		
				<u>Детали</u>		
А4	1		1.435.3-27.3 07.07.01	Ручка	1	
А4	2		1.435.3-27.3 07.07.02	Ось	1	
А4	3		1.435.3-27.3 07.07.03	Планка	1	
А4	4		1.435.3-27.3 07.07.04	Винт	1	

1.435.3-27.3 07.07.00

Инв. № табл.				Лист				1.435.3-27.3 07.07.00			
Зав. отд.				Исаков				Ручьятка			
Н. контр.				Орлова				Этадия Лист Листов			
Зав. отд.				Кочергин				Р 8,3 1:10			
Рук. брига				Двечкин				ЭКС ВЛО			
Инж.				Жучкова				Создстройконструкция			

Копировал ОН-20992-04 110 Формат А4



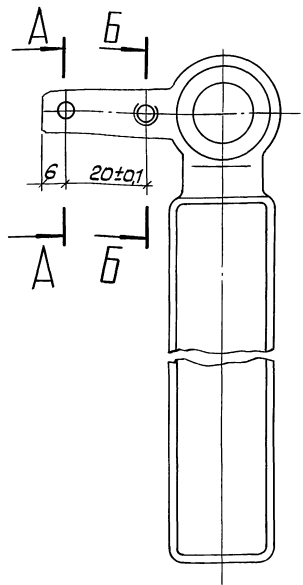
1. * Размеры для справок.
2. Неуказанные предельные отклонения размеров $\pm t/2$.

Изм. №, Подп. и Дата
 Подп. и Дата
 Взам. инв. №

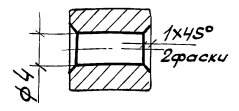
				1.4353-273 07.07.00СБ		
				Рукоятка.		
				Сборочный чертеж		
Зав. отд.	Исаков	Инж.	23.10.85	Р	0,67	1:1
Н. контр.	Орлова	Инж.	23.10.85	Лист	Листов 1	
Тех. заб. отд.	Кочергин	Инж.	23.10.85	ЭКБ ВПО		
Рук. бригад.	Овечкин	Инж.	23.10.85	Специализированный конструкторский		
Инж.	Жучкова	Инж.	23.10.85	Формат А3		

20992-04 111

Копирован О.А.



25/√(√)
A-A
M2:1



B-B
M2:1

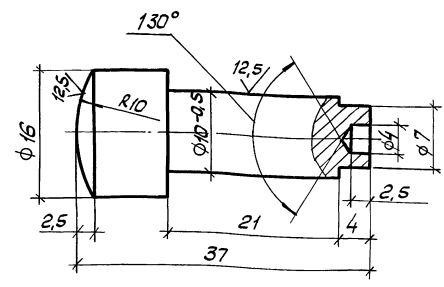


1. Неуказанные предельные отклонения размеров: отверстий $\pm t_2$, остальных $\pm t_2/2$.
2. Заготовка по докум. 1.436.3 - 16.2 3.408.

Инв.№ подл. Подп. и дата Взам. инв. №

				1.435.3-273 07.07.01		
				Стадия	Масса	Масштаб
Ручка				Р	0,27	1:1
				Лист	Листов 1	
Экз в по				Создатель конструкции		
Зав. отд.	Исаков	Инж	23.10.85			
Н.контр.	Орлова	Инж	24.11.85			
Зам. зав. отд.	Кочергин	Инж	23.10.85			
Рук. брига.	Обвуклин	Инж	23.10.85			
Инж.	Жукова	Инж	23.10.85			

Копировал *СН* - формат А4



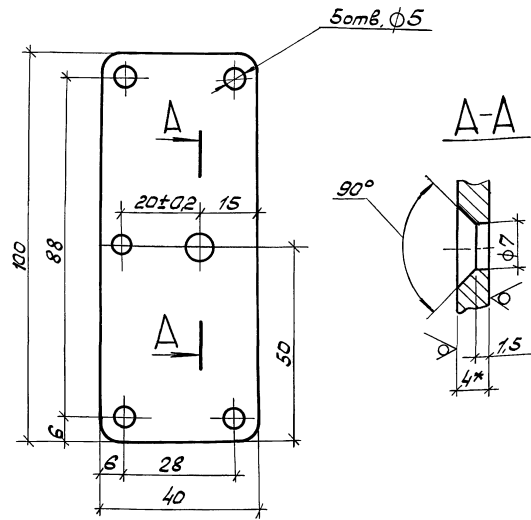
1. Неуказанные предельные отклонения размеров: отверстий $\pm t_2$, валов $-t_2$, остальных $\pm t_2/2$.
2. Покрытие: Ц12 ГОСТ 9. 073 - 77.

Инв.№ подл. Подп. и дата Взам. инв. №

				1.435.3-273 07.07.02		
				Стадия	Масса	Масштаб
Ось				Р	0,1	2:1
				Лист	Листов 1	
Экз в по				Создатель конструкции		
Зав. отд.	Исаков	Инж	23.10.85			
Н.контр.	Орлова	Инж	24.11.85			
Зам. зав. отд.	Кочергин	Инж	23.10.85			
Рук. брига.	Обвуклин	Инж	23.10.85			
Инж.	Жукова	Инж	23.10.85			

Копировал *СН* - 20992-04 112 формат А4

25/ (V)



- * Размер для справок.
- Неуказанные предельные отклонения размеров: отверстий $\pm t_2$, валов $-t_2$, остальных $\pm t_2/2$.
- Покрытие: Ц12 ГОСТ 9.073-77.

1.435.3-27.3 07.07.03

Планка

Стандарт	Масса	Масштаб
Р	0,13	1:1

Лист 1 из 1
ЭКБ ВПО
Самстройконструкция

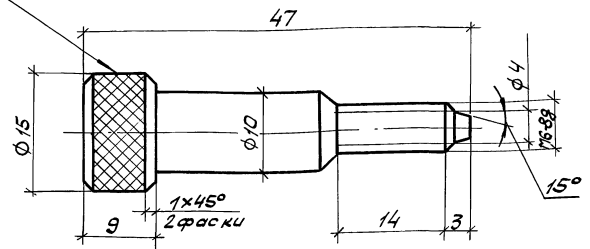
Копировал Огу - Формат А4

Инв. № табл.	Лист	и дата	Взам. инв. №
Зав. отд.	Исаков	И.И.	23.10.85
Н. контр.	Орлова	О.И.	23.10.85
Вед. зав. отд.	Кочергин	Р.И.	23.10.85
Рук. отд.	Обеукин	А.И.	23.10.85
Инж.	Жучкова	О.И.	23.10.85

Лист 54 ГОСТ 19903-74
Ст 3 ГОСТ 14837-79

12,5/ (V)

Накатка сетчатая 1
ГОСТ 21474-75



- Неуказанные предельные отклонения размеров: валов $-t_2$, остальных $\pm t_2/2$.
- Покрытие: Ц12 ГОСТ 9.073-77.

1.435.3-27.3 07.07.04

Винт

Стандарт	Масса	Масштаб
Р	0,12	2:1

Лист 1 из 1
ЭКБ ВПО
Самстройконструкция

Копировал Огу - 20992-04 113 Формат А4

Инв. № табл.	Лист	и дата	Взам. инв. №
Зав. отд.	Исаков	И.И.	23.10.85
Н. контр.	Орлова	О.И.	23.10.85
Вед. зав. отд.	Кочергин	Р.И.	23.10.85
Рук. отд.	Обеукин	А.И.	23.10.85
Инж.	Жучкова	О.И.	23.10.85

Сталь 45 ГОСТ 1050-74

Инв. № подл. Подп. и дата Взам. инв. №

Формат	Зона	Лос.	Обозначение	Наименование	Кол. на исполн. 1.435.3-27.3 07.08.00-				Примечание
					—	01	02	03	
				<u>Документация</u>					
А3			1.435.3-27.3 07.08.00 СБ	Оборочный чертеж	×	×	×	×	
				<u>Оборочные единицы</u>					
А4	1		1.435.3-27.3 07.08.10	Кронштейн	1				
			-01	Кронштейн		1			
			-02	Кронштейн			1		
			-03	Кронштейн				1	

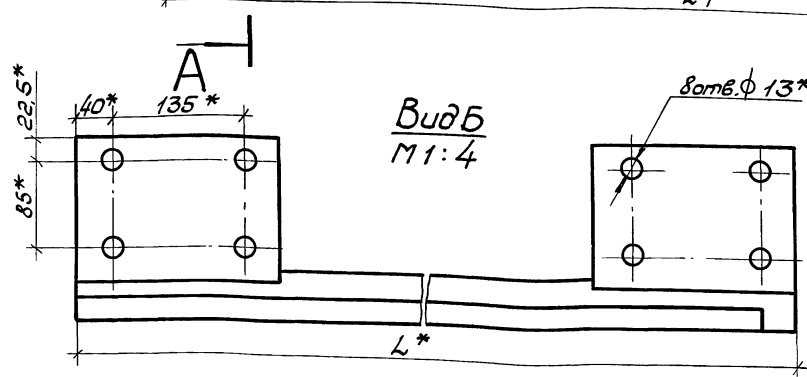
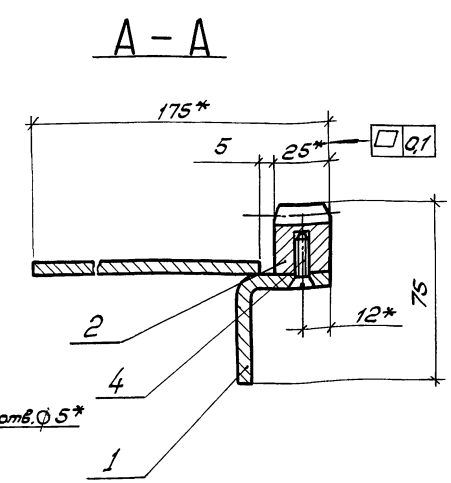
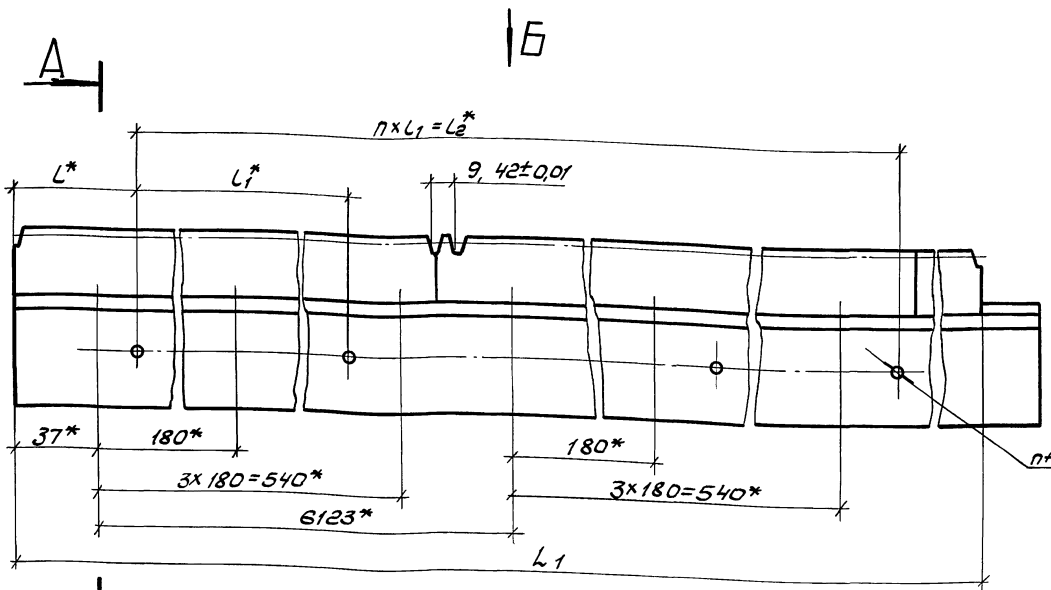
				1.435.3-27.3 07.08.00			
Зав. отд.	Исаков	И.А.	23.10.85	Рейка	Стр.	Лист	Листов
И. контр.	Орлова	О.И.	14.12.86		Р	1	2
Вспомог.	Кочергин	М.И.	23.10.85		ЭКБ ВЛО		
Рук. бр.	Обвуким	И.В.	23.10.85		Секторной конструкции		
Инж.	Исаков	И.А.	23.10.85	Копировал ОИ-			Формат А4

Инв. № подл. Подп. и дата Взам. инв. №

Формат	Зона	Лос.	Обозначение	Наименование	Кол. на исполн. 1.435.3-27.3 07.08.00-				Примечание
					—	01	02	03	
				<u>Детали</u>					
А3	2		1.435.3-27.3 07.08.01	Рейка	5	6	7	8	
				<u>Стандартные изделия</u>					
	4			Винт В1М5-8g×16.56.01 ГОСТ 17475-80	20	24	28	32	

1.435.3-27.3 07.08.00				Лист
				2
Копировал ОИ-				Формат А4

20992-04 114



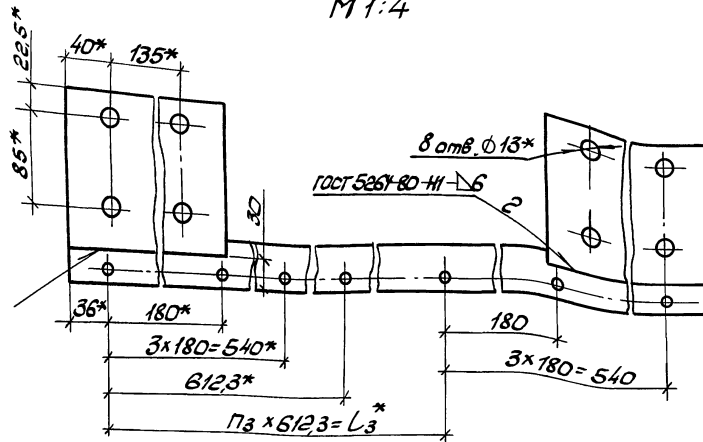
- * Размеры для справок.
- Произвести проверку шагов реек поз. 2 в местах стыков.

Инв. № подл. Подп. и дата Взам. инв. №

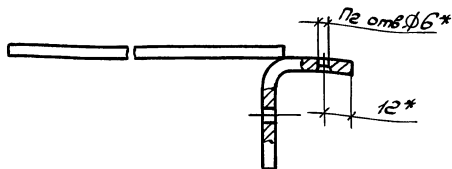
Обозначение	L^* , мм	L_1 , мм	ϕ^* , мм	L_i^* , мм	L_a^* , мм	n	Масса, кг.
14353-273 07.08.00	3104	3070	52	300	3000	10	35,6
-01	3704	3684	52	300	3600	12	40,3
-02	4304	4298	52	350	4200	12	48,9
-03	4904	4812	52	300	4800	16	55,5

1.435.3-273 07.08.00СБ		
Рейка.		
Зав. отд. Исаков	Инж. Абул	25.10.85
Н. контр. Орлова	Инж. Абул	25.10.85
Зав. зав. отд. Ковергин	Инж. Абул	25.10.85
Руч. бр. Оберкин	Инж. Абул	23.10.85
Инж. Исакович	Инж. Абул	22.10.85
Лист	Масса	Масштаб
Р	см. табл.	1:2
Сборочный чертёж		
Экз ВПО		
Создатель конструкции		

Вид А лист 1
М 1:4



Вид Б лист 1

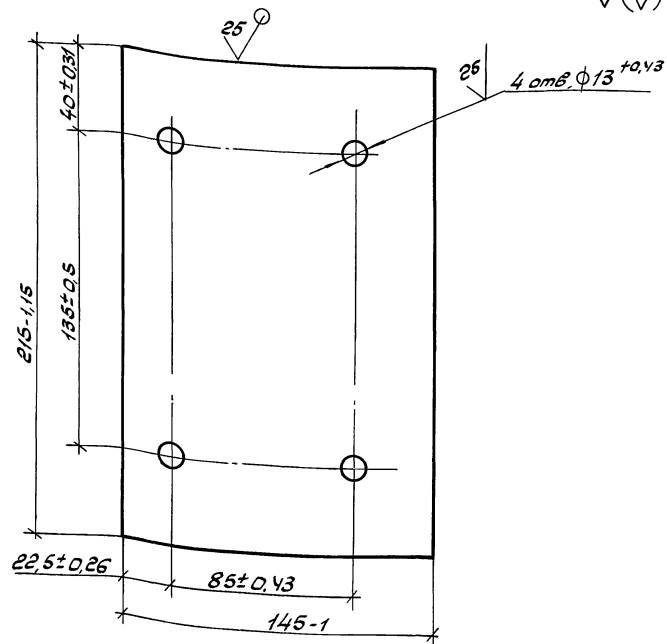


1.4353-27.3 07.08.10СБ

Лист
2

Копировал О.А.

Формат А4



1.4353-27.3 07.08.11

Пластина

Стадия Масса Масштаб

Р 1,45 1:2

Лист Листов 1

Инв. №	Исаков	Инж.	23.10.85
И. контр.	Орлова	Инж.	23.10.85
И. зав. отд.	Кочергина	Инж.	23.10.85
Рук. бр-е	Пвечкин	Инж.	23.10.85
Инн.	Исаков	Инж.	23.10.85

Лист 56 ГОСТ 19903-74
Ст 3 ГОСТ 14637-79

Экз ВПО
Совхозстройканатрестский

20992-04 117

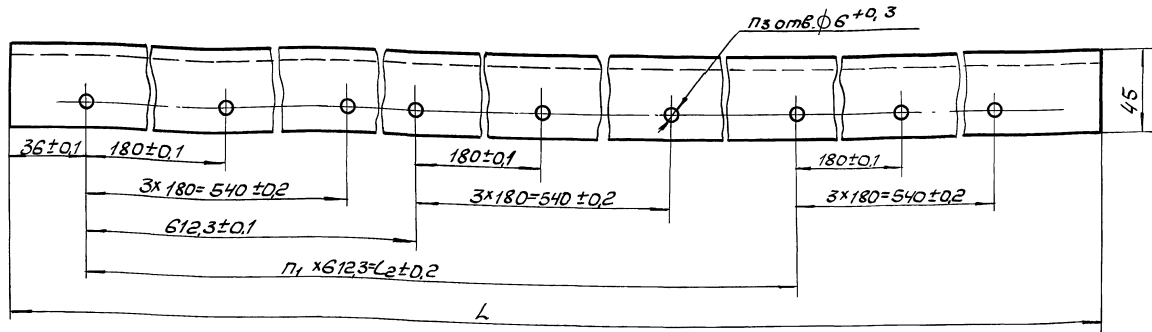
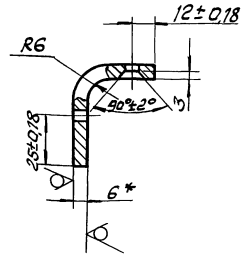
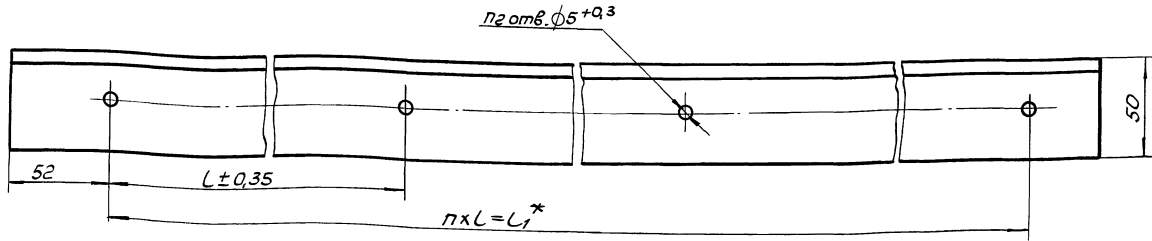
Копировал О.А.

Формат А4

Инв. №, дата, Подп. и дата, Взам. инв. №

Инв. №, дата, Подп. и дата, Взам. инв. №

25/✓



Размеры, мм.

Обозначение	L	L	L ₁	L ₂	n	n ₁	n ₂	n ₃	Масса, кг
1.435.3-27.3 07.08.12	3104	300	3000	2449,2	10	4	11	20	20,7
-01	3704	300	3600	3061,5	12	5	13	24	24,7
-02	4304	350	4200	3673,8	12	6	13	28	28,8
-03	4904	300	4800	4286,1	16	7	17	32	32,8

1. * Размер для справок.

2. Неуказанные предельные отклонения валов - т.2.

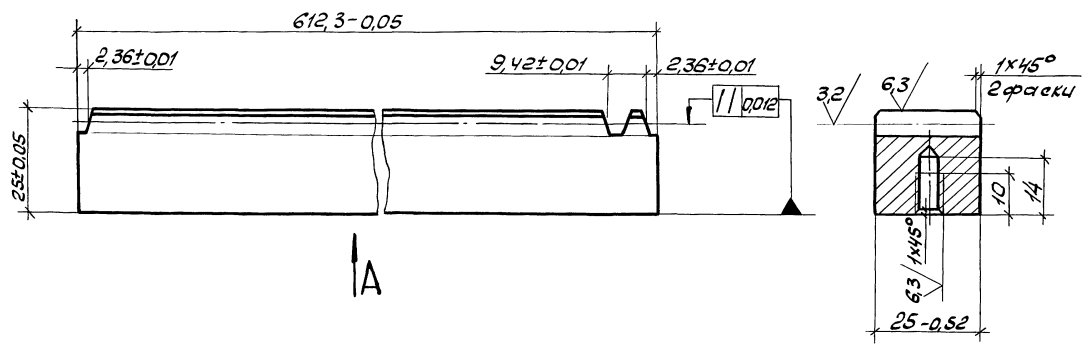
				1.435.3-27.3 07.08.12		
				Узелок		
				Ставка	Масса	Масштаб
				P	см. табл.	1:2
				Лист	Листов 1	
Зав. отд.	Исаков	Лист	25.10.85	Лист 56 ГОСТ 19903-74 СтЗ гост 14637-79		
Н. контр.	Орлова	Лист	15.11.85			
Исп. зав. отд.	Кочергин	Лист	23.10.85			
Рук. бриг.	Овечкин	Лист	23.10.85			
Инж.	Исакович	Лист	22.10.85	ЭКБ ВПО Специальноконструкторский		

Копировал ОШ

20992-04 118

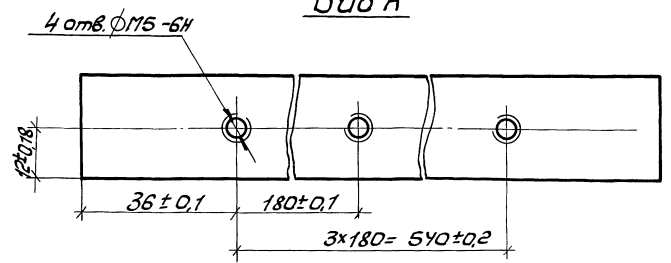
Формат А3

12,5/√



Модуль	m	3
Нормальный исходный контур	—	ГОСТ 13755-81
Степень точности	—	9-й ГОСТ 10242-81
Постоянная хорда зуба	\bar{S}_c	4,161
Высота до постоянной хорды	\bar{h}_c	2,144
Число зубьев	Z	65
Нормальный шаг	P_n	9,42

Вид А

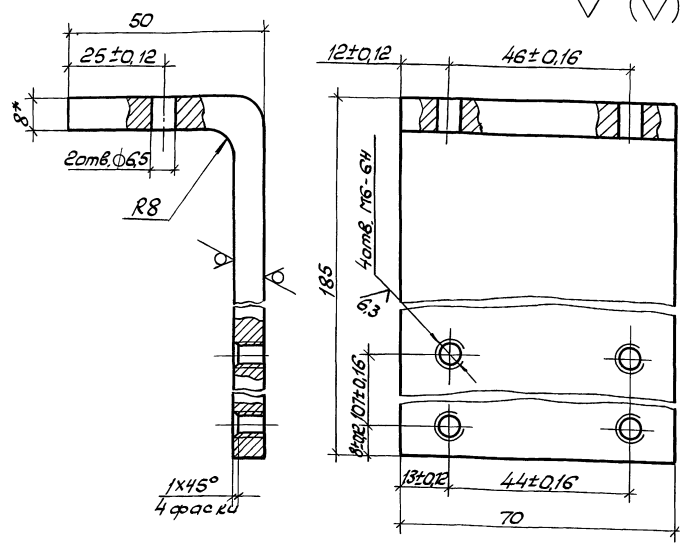


1. HRC3 42... 51,
2. Неуказанные предельные отклонения размеров $\pm t/2$.

Изм. №, Подп. и Дата
Вып. шифр

1.4353-27.3 07.08.01					
Рейка			Стадия	Масса	Масштаб
			P	2,6	1:1
			Лист	Листов 1	
Зав. отд.	Исаков	Инж.	23.10.85		
Н. контр.	Орлова	Инж.	21.11.85		
Зам. зав. отд.	Кочергин	Инж.	23.10.85		
Руч. бриг.	Овечкин	Инж.	23.10.85		
Инж.	Исакович	Инж.	22.11.85		
Квадрат БЗО ГОСТ 2591-71					
45-8 - ГОСТ 1050-74					
ЭКБ ВПО					
Создатель конструкции					

25/ (✓)



- * Размеры для справок.
- Неуказанные предельные отклонения размеров отверстий $\pm t_2$, остальных $\pm t_2/2$.
- Покрытие наружной поверхности: грунтовка ГЛ-0213 ТУ 6-10-1935-84, IV - хлп.

1. 4353-27.3 07.00.01

Кронштейн

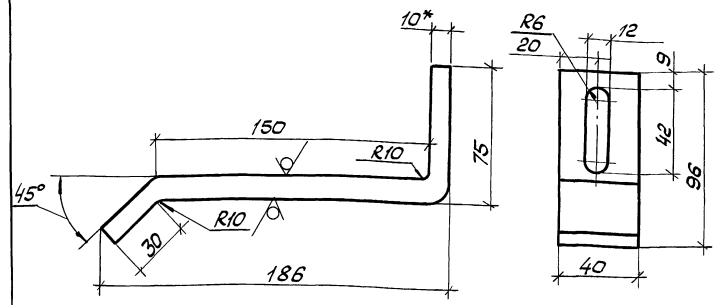
Стадия	Масштаб	Масштаб
р	1:02	1:1
Лист	Листов 1	

Лист 58 ГОСТ 19903-74
Ст 3 ГОСТ 14637-79
ЭКБ ВПО
Совхозстройконструкция

Копировал ОА -

формат АУ

25/ (✓)



- * Размер для справок.
- Неуказанные предельные отклонения размеров $\pm t_2/2$.
- Покрытие наружной поверхности: грунтовка ГЛ-0213 ТУ 6-10-1935-84, IV - хлп.

1. 4353-27.3 07.00.02

Упор

Стадия	Масштаб	Масштаб
р	0,8	1:2
Лист	Листов 1	

Лист 610 ГОСТ 19903-74
Ст 3 ГОСТ 14637-79
ЭКБ ВПО
Совхозстройконструкция

Копировал ОА - 20992-04 120

формат АУ

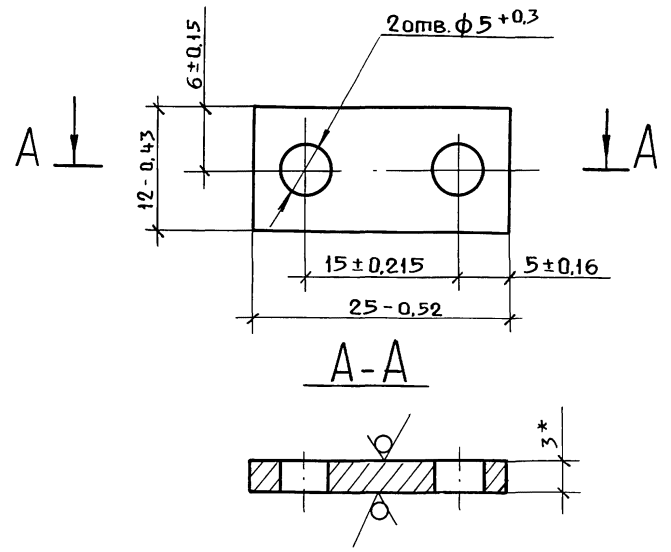
Имя, № пед., Подп. и дата

Зав. отд.	Исаков	Инж.	03.10.84
Н. контр.	Орлова	Инж.	21.10.85
Тех. зав.	Кочергин	Инж.	21.10.85
Рук. бр.	Обвечкин	Инж.	23.10.85
Инж.	Поскотин	Инж.	14.10.85

Имя, № пед., Подп. и дата

Зав. отд.	Исаков	Инж.	03.10.84
Н. контр.	Орлова	Инж.	21.10.85
Тех. зав.	Кочергин	Инж.	21.10.85
Рук. бр.	Обвечкин	Инж.	23.10.85
Инж.	Поскотин	Инж.	14.10.85

25/(✓)

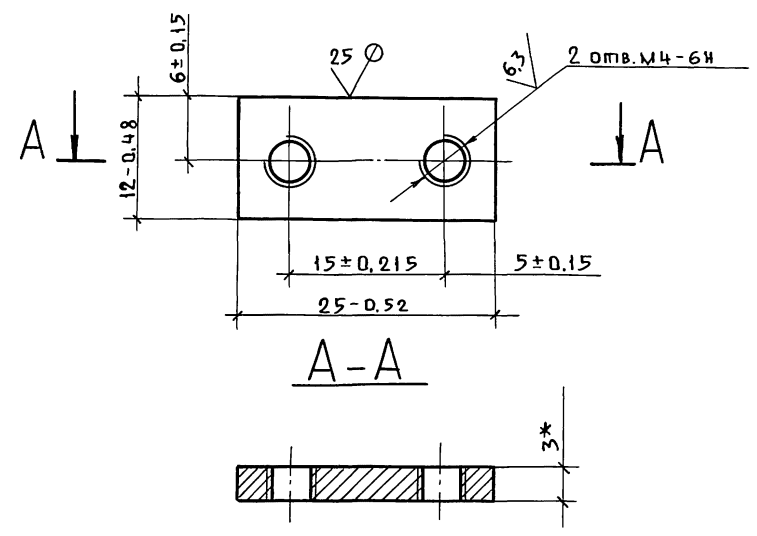


- 1.* Размер для справок.
- 2. Покрытие наружной поверхности: грунтовка ПЛ-0213, ТУ 6-10-1935-84, IY - ХЛ1.

Инв. № подл.	Подп. и дата	Взам. инв. №	1.435.3-27.3 07.00.03		
Зав. отд.	Исаков	П О Р А П И С К	Стадия	Масса	Масшт.
Н.контр.	Орлова		Р	0.007	2:1
Зам. зав. отд.	Кочергин		Лист	Листов 1	
Рук. бриг.	Овечкин		Лист БЗ ГОСТ 19903-74		ЭКБ ВПО
Инж.	Шуцкова	Ст. 3 ГОСТ 16523-70		Союзстройконструкция	

Пров. *Май* 29.11.88г Коп. *фам*

25/(✓)

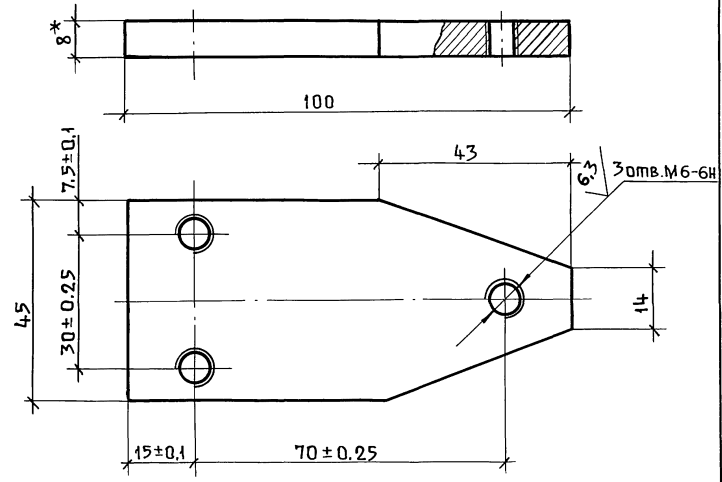


- 1.* Размер для справок.
- 2. Покрытие наружной поверхности: грунтовка ПЛ-0213, ТУ 6-10-1935-84, IY - ХЛ1.

Инв. № подл.	Подп. и дата	Взам. инв. №	1.435.3-27.3 07.00.04		
Зав. отд.	Исаков	П О Р А П И С К	Стадия	Масса	Масшт.
Н.контр.	Орлова		Р	0.007	2:1
Зам. зав. отд.	Кочергин		Лист	Листов 1	
Рук. бриг.	Овечкин		Лист БЗ ГОСТ 19903-74		ЭКБ ВПО
Инж.	Шуцкова	Ст. 3 ГОСТ 16523-70		Союзстройконструкция	

20992-04 121

12,5 (✓)

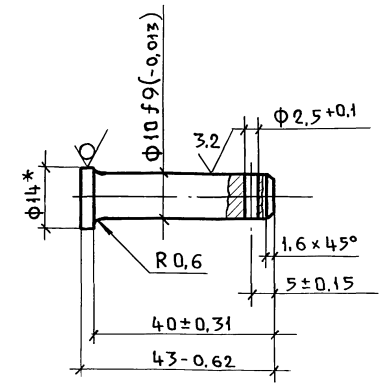


1. * Размер для справок.
2. Неуказанные радиусы скруглений 0,5.
3. Неуказанные предельные отклонения размеров: валов - t_2 , остальных $\pm t_2/2$.

Инв. № подл.	Подл. и дата	Взам. инв. №	1.435.3-27.3 03.01.01		
Инв. № подл.	Подл. и дата	Взам. инв. №	Основание	Стадия	Масса
				Р	0,25
				Лист	Листов 1
			Лист	ЭКБ ВПО	
				"Союзстройконструкция"	
				Б8 ГОСТ 19903-74	
				Ст 3 ГОСТ 14637-79	

Пров. Маку 29. 11. 88г Кон. фан.

12,5 (✓)



* Размер для справок.

Инв. № подл.	Подл. и дата	Взам. инв. №	1.435.3-27.3 07.00.05		
Инв. № подл.	Подл. и дата	Взам. инв. №	Ось	Стадия	Масса
				Р	0,03
				Лист	Листов 1
			Лист	ЭКБ ВПО	
				"Союзстройконструкция"	
				В-14 ГОСТ 2591-71	
				35-2-Б ГОСТ 1050-74	

20992-04 (122)