

ТИПОВЫЕ КОНСТРУКЦИИ, ИЗДЕЛИЯ И УЗЛЫ ЗДАНИЙ И СООРУЖЕНИЙ

СЕРИЯ 1.435.3-22

ВОРОТА ОТКАТНЫЕ С ПРИМЕНЕНИЕМ ГНУТЫХ ПРОФИЛЕЙ  
ИЗ ТОНКОЛИСТОВОЙ СТАЛИ С РУЧНЫМ ОТКРЫВАНИЕМ

Выпуск I  
Рабочие чертежи

РАЗРАБОТАНО

ЭКБ ВПО "Союзстройконструкция"

Зам. директора

*Л. А. Фейгель*  
Л. А. Фейгель

Главный конструктор  
проекта

*Ю. А. Неизвестнов*  
Ю. А. Неизвестнов

УТВЕРЖДЕНЫ ГОССТРОЕМ СССР

Протокол № 63 от 13 августа 1982 года

ЦНИИпромзданий

1/ Зам. директора

*С. М. Гликин*  
С. М. Гликин

Руководитель отдела  
НОК

*Г. М. Смилянский*  
Г. М. Смилянский

Главный специалист

*10.6.82*  
*В. И. Глебочкин*  
В. И. Глебочкин

1. 435.3-22  
1. 435.3-22  
1. 435.3-22

Содержание		
Обозначение	Наименование	Стр.
14353-221 79.07.00.00.00.00	Техническое описание	4
14353-221 79.07.00.00.00	Ворота откатные	6
14353-221 79.07.00.00.00.00.00.00	Ворота откатные Сборочный чертеж	8
14353-221 79.07.01.00.00	Полотно	12
14353-221 79.07.01.00.00.00.00	Полотно Сборочный чертеж	14
14353-221 79.07.01.01.00	Дюма	16
14353-221 79.07.01.01.00.00.00	Дюма. Сборочный чертеж	17
14353-221 79.07.01.01.01	Цеплок 3.2.3.2	19
14353-221 79.07.01.01.01	Стойка	20
14353-221 79.07.01.01.02	Импост	21
14353-221 79.07.01.01.03	Импост	22
14353-221 79.07.01.01.04	Направляющая	23
14353-221 79.07.01.01.05	Болт	24
14353-221 79.07.01.01.06	Планка	
14353-221 79.07.01.02.00	Панель	25
14353-221 79.07.01.02.00.00.00	Панель Сборочный чертеж	26
14353-221 79.07.01.02.01	Обшивка	27
14353-221 79.07.01.02.02	Ребро	28
14353-221 79.07.01.02.03	Ребро	28
14353-221 79.07.01.03.00	Стержень	29
14353-221 79.07.01.03.00.00.00	Стержень Сборочный чертеж	29
14353-221 79.07.01.03.01	Стержень	30
14353-221 79.07.01.03.02	Дючка	30
14353-221 79.07.01.00.10	Вкладыш 3.2.3.3	31
14353-221 79.07.01.00.01	Обрамление	32
14353-221 79.07.01.00.02	Обрамление	32
14353-221 79.07.01.00.03	Обрамление	33
14353-221 79.07.01.00.04	Обрамление	34
14353-221 79.07.01.00.05	Прокладка	35
333-221 79.07.01.00.06	Вкладыш	35

Обозначение	Наименование	Стр
14353-221 79.07.01.00.08	Скоба	36
14353-221 79.07.01.00.09	Цеплок	36
14353-221 79.07.02.00.00	Стойка	37
14353-221 79.07.02.00.00.00.00	Стойка. Сборочный чертеж	37
14353-221 79.07.02.00.01	Плита	38
14353-221 79.07.03.00.00	Башмак	38
14353-221 79.07.03.00.00.00.00	Башмак Сборочный чертеж	39
14353-221 79.07.03.01.01	Башмак	40
14353-221 79.07.03.01.00.00.00	Башмак. Сборочный чертеж	40
14353-221 79.07.03.01.01	Основание	41
14353-221 79.07.03.01.02	Анкер	41
14353-221 79.07.03.00.01	Основание	42
14353-221 79.07.04.00.00	Башмак	42
14353-221 79.07.04.00.00.00.00	Башмак Сборочный чертеж	43
14353-221 79.07.04.01.00	Башмак	44
14353-221 79.07.04.01.00.00.00	Башмак Сборочный чертеж	44
14353-221 79.07.04.01.01	Основание	45
14353-221 79.07.04.00.01	Основание	46
14353-221 79.07.05.00.00	Цепок	46
14353-221 79.07.05.00.00.00.00	Цепок. Сборочный чертеж	47
14353-221 79.07.05.01.00	Кронштейн	48
14353-221 79.07.05.01.00.00.00	Кронштейн Сборочный чертеж	48
14353-221 79.07.05.01.01	Косынка	49
14353-221 79.07.05.01.02	Цеплок	49
14353-221 79.07.05.00.01	Планка	50
14353-221 79.07.05.00.02	Пластина	50
14353-221 79.07.06.00.00	Каретка	51
14353-221 79.07.06.00.00.00.00	Каретка. Сборочный чертеж	52
14353-221 79.07.06.01.00	Стойка	53
14353-221 79.07.06.01.00.00.00	Стойка. Сборочный чертеж	54
14353-221 79.07.06.01.01	Стойка	55
14353-221 79.07.06.02.00	Кронштейн	55

Итого по разделу 14353-221



### I. ВВЕДЕНИЕ

I.1. Настоящая работа выполнена по плану типового проектирования Госстроя СССР на 1982 год, раздел II, пункт 4.5.1.3. Типовая серия "Ворота откатные с применением гнутых профилей из тонколистовой стали с ручным открыванием" состоит из 2-х выпусков:

Выпуск 0 - Материалы для проектирования

Выпуск I - Рабочие чертежи

В настоящем выпуске разработаны рабочие чертежи ворот.

### 2. КОНСТРУКЦИЯ

2.1. Ворота разработаны следующих типоразмеров:

В0 30 x 30 - ворота откатные для проема с размерами по ширине 3000 мм, по высоте - 3000 мм.

В0 36 x 36 - ворота откатные для проема с размерами по ширине 3600 мм, по высоте - 3600 мм.

В0 42 x 42 - ворота откатные для проема с размерами по ширине 4200 мм, по высоте - 4200 мм.

В0 48 x 54 - ворота откатные для проема с размерами по ширине 4800 мм, по высоте - 5400 мм.

2.2. Ворота разработаны с одним полотном с верхней подвеской без привода. Ворота устанавливаются с наружной стороны здания. Полотно навешено на две каретки, которые катятся по монорельсу. Монорельс посредством кронштейнов крепится к балке козырька, прикрепленной к колоннам здания.

Уплотнение сверху и внизу полотна осуществляется за счет опускания полотна на 10 мм. Полотно ворот заполняется трехслойными панелями.

Панели облицованы снаружи профилированным оцинкованным листом толщиной

0,8 мм. Заполняются панели минераловатными плитами марки 200 ГОСТ 22950-78.

Рама полотна выполнена из унифицированных холодногнутых замкнутых профилей, изготавливаемых из оцинкованной рулонной стали толщиной 1,5 мм. Применяемая рулонная сталь нормальной точности прокатки Б, высокой плоскостности ПВ, с обрезной кромкой 0, марки СтЗкп, под окраску ПК, без узора кристаллизации МГ, с уменьшенной разнотолщиной УР, ГОСТ 14918-80.\*

Уплотнение зазора между стеной и полотном ворот осуществляется с помощью специальных резиновых профилей из озоно-светоморозостойкой резины марки 26-4Q4 ОСТ 38.05.170-78 или марки 26-82 ТУ 38.105.259-78, предназначенных для эксплуатации в климатических зонах с температурными интервалами от минус 50 °С до плюс 70 °С.

Покрытие наружных поверхностей профилей - эмаль МЛ-12 ГОСТ 9754-76\*, цвет по образцу-эталоны предприятия-изготовителя.

### 3. ТЕХНИЧЕСКИЕ ТРЕБОВАНИЯ

3.1. Неуказанные предельные отклонения размеров: отверстий И14, валов И4, остальных  $\pm \frac{IT14}{2}$ .

3.2. Неперпендикулярность сторон полотна ворот не должна быть более 1 мм на 1 м длины.

3.3. Допускаемые отклонения от размеров не должны быть более  $\pm 1$  мм на длине до 1 м с добавлением  $\pm 0,5$  мм на каждый последующий метр.

Изд. № 1001. Вид и дата 1982 г.

				1.435.3-22.1 79.07.00.00.00 Т0		
Зав. отд.	Исаков	Инж.	А.В.С.	Ворота откатные Техническое описание	Листов	Листов
Н. контр.	Орлова	Инж.	В.И.В.		Р	1
Зам. зав. отд.	Кочергина	Инж.	А.В.С.		ЭКБ ВПО	
Инж.	Жукова	Инж.	В.И.В.	Составляющая		

3.4. Предельные отклонения размеров рамы ворот не должны быть более  $\pm 3$  мм на всей длине.

3.5. Неплоскостность полотна и поверхности рамы ворот не должна быть более 1 мм на 1 м длины и 3 мм на всей длине.

3.6. Прогиб горизонтальных и вертикальных элементов ворот под воздействием ветровой нагрузки не должен превышать  $l/200$ .

3.7. При производстве ворот используются:

профили стальные 2.401, 2.402, 2.403, 2.415, 2.602, 2.604, 2.606;

профили резиновые 2.909, 2.910, 2.912;

профиль пластмассовый 2.905;

винт 1-4,2x13; винт 3-4,2x9,5; винт 3-4,2x13;

деталь 3.252

изготавливаемые на Первоуральском заводе комплектных металлических конструкций по нормам завода.

#### 4. МАРКИРОВКА

Маркировка наносится водостойкой краской по трафарету. Размер шрифта по ГОСТ 2930-62.\*\*

При маркировании наносится условное обозначение ворот и штамп ОТК предприятия-изготовителя.

#### 5. УПАКОВКА

Упаковка ворот производится по чертежам предприятия-изготовителя. Упаковка должна обеспечить сохранность изделий и механизацию погрузочно-разгрузочных работ.

#### 6. ТРАНСПОРТИРОВАНИЕ И ХРАНЕНИЕ

Ворота размерами 4,8 м x 5,4 м, 4,2 м x 4,2 м должны транспортироваться в разобранном виде узлами в горизонтальном положении и в таком же положении храниться в упаковке или на специальных подкладках в закрытых складах.

Ворота других размеров поставляются в собранном виде.

#### 7. ОБОЗНАЧЕНИЕ ДОКУМЕНТОВ

7.1. Структура обозначения документов следующая:

<u>I.435.3-22.1</u>	<u>79.07.00.00.00</u>	- полное обозначение документа
		- номер серии
		- номер выпуска
		- обозначение изделия по регистрации ЭКБ ВПО "Союзстройконструкция"
		- обозначение сборочного чертежа откатных ворот
		- обозначение сборочной единицы
		- обозначение сборочной единицы
		- обозначение детали

1.435.3-22.1 79.07.00.00.00.00

Лист  
2

Инв № подл		Подп и дата		Взам инв №													
Формат	Зона	Поз.	Обозначение	Наименование	Кол на исполн 1435.3-22.1				79.07.00.00.00				Приме- чание				
					-	01	02	03									
				<u>Документация</u>													
A3			1435.3-22.1 79.07.00.00.00.05	Сборочный чертеж	×	×	×	×									
				<u>Сборочные единицы</u>													
A4	1		1435.3-22.1 79.07.01.00.00	Полотно	1												
			-01	Полотно		1											
			-02	Полотно			1										
			-03	Полотно				1									
A4	2		1435.3-22.1 79.07.02.00.00	Стойка	1	1	1	1									
					1.435.3-22.1				79.07.00.00.00								
Зав. отд		Исаков		Исаков		Исаков		Исаков		Исаков		Исаков		Исаков		Исаков	
Инж. контр		Пурлова		Пурлова		Пурлова		Пурлова		Пурлова		Пурлова		Пурлова		Пурлова	
Взам зав. отд		Кочергин		Кочергин		Кочергин		Кочергин		Кочергин		Кочергин		Кочергин		Кочергин	
Рук. бюро		Обенкин		Обенкин		Обенкин		Обенкин		Обенкин		Обенкин		Обенкин		Обенкин	
Инж.		Исакович		Исакович		Исакович		Исакович		Исакович		Исакович		Исакович		Исакович	
										Ворота откатные				Листы 1 4			
														Экз ВПО			
														"Сибстроймонтажпроект"			
														Формат А4			

копировал

Формат А4

Инв № подл		Подп и дата		Взам инв №													
Формат	Зона	Поз.	Обозначение	Наименование	Кол на исполн 1435.3-22.1				79.07.00.00.00				Приме- чание				
					-	01	02	03									
A4	3		1435.3-22.1 79.07.03.00.00	Башмак	1	1	1	1									
A4	4		1435.3-22.1 79.07.04.00.00	Башмак	1	1	1	1									
A4	5		1435.3-22.1 79.07.05.00.00	Упор	2	2	2	2									
A4	6		1435.3-22.1 79.07.06.00.00	Каретка	2	2	2	2									
A4	7		1435.3-22.1 79.07.07.00.00	Механизм винтовой	2	2	2	2									
A4	8		1435.3-22.1 79.07.08.00.00	Колесоотбойник	4	4	4	4									
				<u>Детали</u>													
A4	10		1435.3-22.1 79.07.00.00.01	Кронштейн	9	10	12	13									
A4	11		1435.3-22.1 79.07.00.00.02	Ограничитель	2	2	2	2									
A3	12		1435.3-22.1 79.07.00.00.03	Монорельс	1												
			-01	Монорельс		1											
			-02	Монорельс			1										
			-03	Монорельс				1									
A4	13		1435.3-22.1 79.07.00.00.04	Болт фундаментный	2	2	2	2									
A4	14		1435.3-22.1 79.07.00.00.05	Болт фундаментный	16	16	16	16									
					1435.3-22.1				79.07.00.00.00				Лист 2				

184-19-02  
7

копировал

Формат А4

Формат Зона	Год	Обозначение	Наименование	Кол. на исполн 1.435.3-22.1 79.07.00.00.00				Приме- чание
				-	01	02	03	
			Стандартные изделия					
	20		Болт М10×30.56.099 ГОСТ 7798-70*	4	4	4	4	
	21		Болт М12×35.56.099 ГОСТ 7798-70*	20	22	26	28	
	22		Гайка М10.5.099 ГОСТ 5915-70*	4	4	4	4	
	23		Гайка М12.5.099 ГОСТ 5915-70*	17	18	20	21	
				1.435.3-22.1 79.07.00.00.00				Лист 3

Копировал

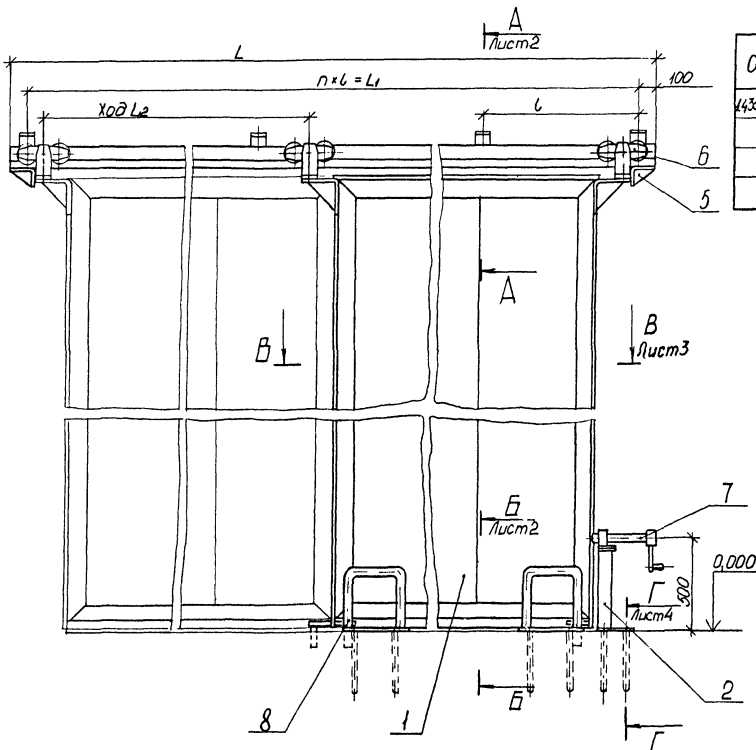
Формат А4

Формат Зона	Инв. № подл	Подп и дата	Взам инв. №	Обозначение	Наименование	Кол. на исполн 1.435.3-22.1 79.07.00.00.00				Приме- чание
						-	01	02	03	
					Гайка М24.5.099 ГОСТ 5915-70*	32	32	32	32	
					Шайба 10.65Г.09.9 ГОСТ 6402-70*	4	4	4	4	
					Шайба 12.65Г.09.9 ГОСТ 6402-70*	22	24	28	30	
					Штифт 8п8.120 ГОСТ 3128-70*	5	5	6	7	
				1.435.3-22.1 79.07.00.00.00				Лист 4		

Копировал

Формат А4

Ян 19-02 8



Обозначение	Тип	L, мм	L <sub>1</sub> , мм	L <sub>2</sub> , мм	L <sub>2</sub> <sup>*</sup> , мм	L <sub>4</sub> <sup>*</sup> , мм	L <sub>5</sub> <sup>*</sup> , мм	L <sub>6</sub> , мм	H, мм	H <sub>1</sub> , мм	H <sub>2</sub> , мм	n	Масса, кг
1.435.3-22.1 79.07.00.00.00	8030-30	16160	6560	3000	3000	2960	3104	815	3302	2980	3000	8	640
-01	8036-36	7940	7740	3600	3600	3560	3104	860	3902	3580	3600	9	830
-02	8042-42	9110	8910	4200	4200	4160	4304	810	4502	4180	4200	11	1065
-03	8048-48	10400	10200	4800	4800	4760	4904	850	5102	5380	5400	12	1410

- \* Размеры для справок.
- Неуказанные предельные отклонения размеров: валов h<sub>к</sub>, остальных ± 0.24.
- Отклонение от горизонтали монорельса поз.12 не более 1°.
- Упор поз.5 установить на монорельс поз.12 по месту на монтаже, обеспечить полное открывание ворот.
- Штифт поз.2б установить на кронштейне поз.10 и монорельсе поз.12 с шагом через один кронштейн поз.10.

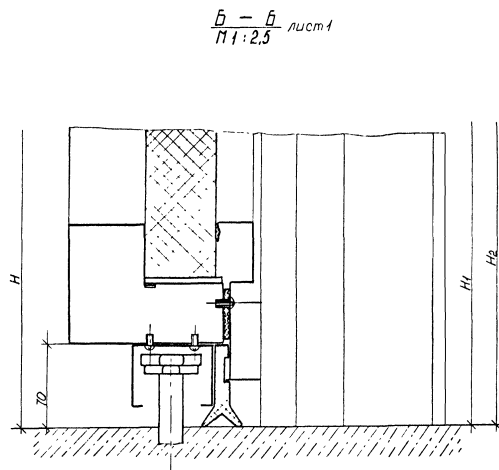
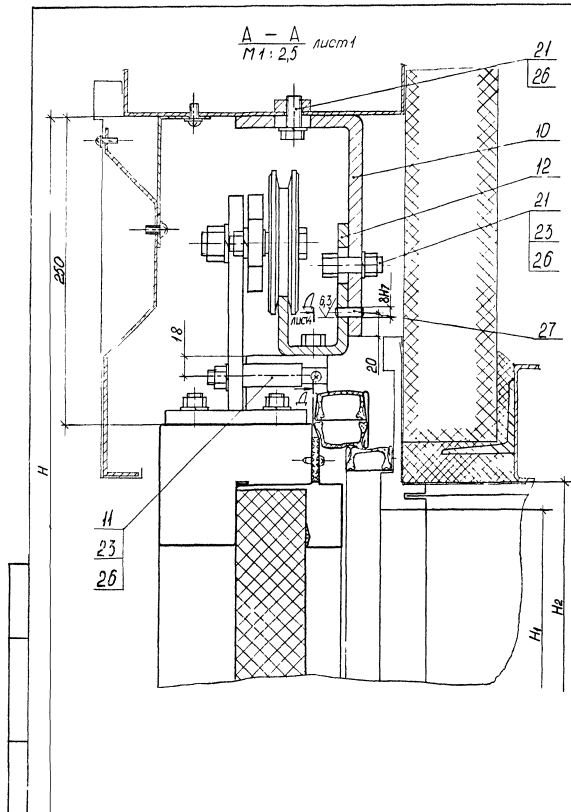
Инв. № подл. Подп. Л. Савина. Взам. инв. №

				1.435.3-22.1 79.07.00.00.00 СБ		
				Ворота откатные		
				Стадия	Масса	Масштаб
				Р	см табл.	1:20
				Лист 1	Листов 4	
				Экз. ВПО (августинский)		

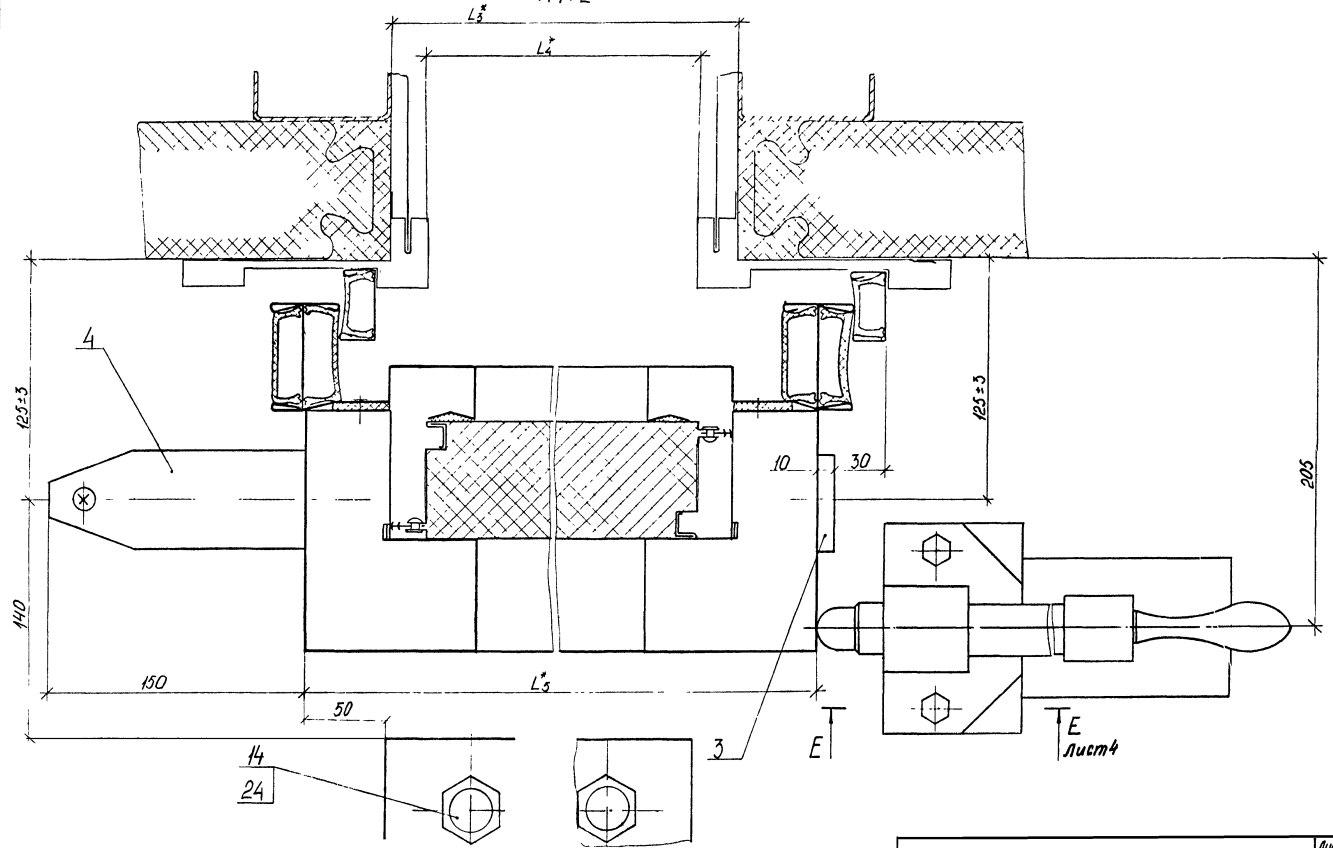
303. отд.	Исаков	ИИ	19.08.82
И.контр.	Орлова	ИИ	19.08.82
Возв. отд.	Кочергин	ИИ	19.08.82
Тех. отдел.	Овечкин	ИИ	19.08.82
Инж.	Исакович	ИИ	19.08.82

Сборочный чертеж

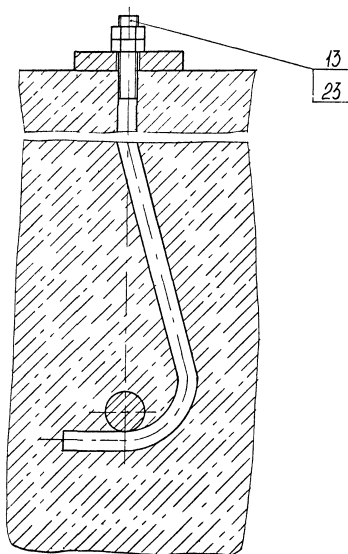


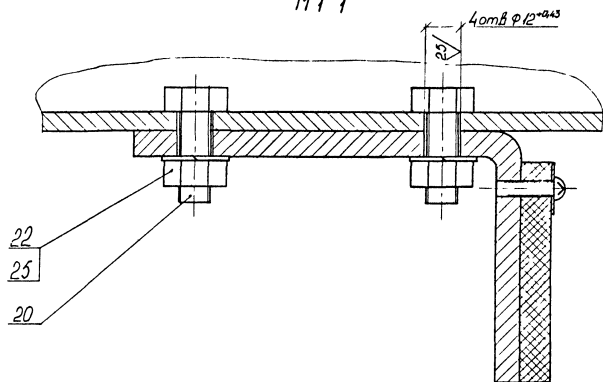


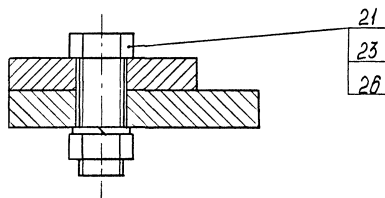
B-B лист  
M1:2



И.В. М. 19077/100Н.У. 00.00 ИСАМ УИР.У.

$$\frac{\Gamma - \Gamma}{M 1: 2} \text{ лист 1}$$


$$\frac{A - A}{M 1: 1} \text{ лист 2}$$


$$\frac{E - E}{M 1: 1} \text{ лист 4}$$


1435 3-22 1 79 07 00 00 00 СБ

лист  
4

Инв. № подл.		Подл. и дата		Взам. инв. №		Кол. на исполн. 14353-22.1 79.07.01.00.00 -				Примеч.	
Формат	Зона	Поз.	Обозначение	Наименование	-	01	02	03			
					<u>Документация</u>						
А3			14353-22.1 79.07.01.00.00.05	Сборочный чертеж	×	×	×	×			
				<u>Сборочные единицы</u>							
А4	1		14353-22.1 79.07.01.01.00	Рама	1						
			-01	Рама		1					
			-02	Рама			1				
			-03	Рама				1			
А4	2		14353-22.1 79.07.01.02.00	Панель	5						
			-01	Панель		6					
			-02	Панель			7				
			-03	Панель				8			
14353-22.1 79.07.01.00.00											
				Зав. отд. Исаков <del>И.И.</del> 210622	Полотно				Стр. 1 Лист 4		
				Н. контро. Орлова 221622					ЭКБ ВПО		
				Зам. зав. отд. Качуркин 210622	Санзостройконструкция						
				Рук. отд. Обечкин 210622							
				Инж. Паскиткина 210622							
Копировал Формат А4											

Инв. № подл.		Подл. и дата		Взам. инв. №		Кол. на исполн. 14353-22.1 79.07.01.00.00 -				Примеч.
Формат	Зона	Поз.	Обозначение	Наименование	-	01	02	02		
А4	3		14353-22.1 79.07.01.03.00	Стержень	1	1	1	1		
				<u>Детали</u>						
	5		14353-22.1 79.07.01.00.10	Вкладыш 3.233	4	4	4	4		
А4	6		14353-22.1 79.07.01.00.01	Обрамление	1					
			-01	Обрамление		1				
			-02	Обрамление			1			
			-03	Обрамление				1		
А4	7		14353-22.1 79.07.01.00.02	Обрамление	1					
			-01	Обрамление		1				
			-02	Обрамление			1			
			-03	Обрамление				1		
А3	8		14353-22.1 79.07.01.00.03	Обрамление	1					
			-01	Обрамление		1				
			-02	Обрамление			1			
			-03	Обрамление				1		
А3	9		14353-22.1 79.07.01.00.04	Обрамление	1					
			-01	Обрамление		1				
14353-22.1 79.07.01.00.00										
Копия вкл										Лист 2
Формат А4										

Инв. № подл. Подл. дата. Взят инв. №

Формат Элемент	Поз.	Обозначение	Наименование	Кол на исполн 14353-221 79.07.01.00.00 -								Примеч		
				-	01	02	03							
	9	14353-221 79.07.01.00.04 -02	Обратление			1								
		-03	Обратление				1							
A4	10	14353-221 79.07.01.00.05	Прокладка	2										
		-01	Прокладка		2									
		-02	Прокладка			2								
		-03	Прокладка				2							
	11	-04	Прокладка	2										
		-05	Прокладка		2									
		-06	Прокладка			2								
		-07	Прокладка				2							
A4	12	14353-221 79.07.01.00.06	Вкладыш	7	8	9	9							
			Подкладка											
			Пластина 1 лист ТМКУ											
			-п.-99 ГОСТ 7338-77*											
Б5	13	14353-221 79.07.01.00.07	Подкладка 5мм*65мм*3004мм	1										
		-01	Подкладка 5мм*65мм*3604мм		1									
		-02	Подкладка 5мм*65мм*4204мм			1								
		-03	Подкладка 5мм*65мм*4804мм				1							
A4	14	14353-221 79.07.01.00.08	Скоба	2	2	2	2							
1.435.3-22.1 79.07.01.00.00											Лист	3		

Копирайзер

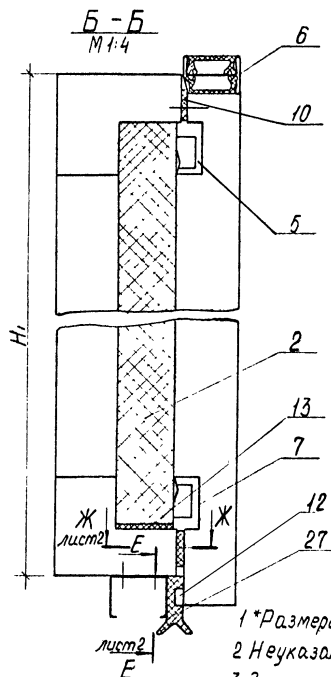
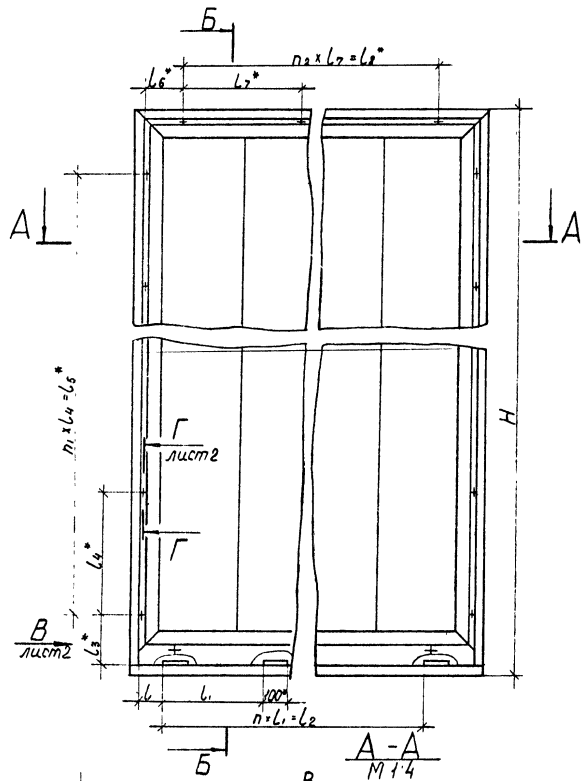
Формат А4

Инв. № подл. Подл. дата. Взят инв. №

Формат Элемент	Поз.	Обозначение	Наименование	Кол на исполн 14353-221 79.07.01.00.00								Примеч		
				-	01	02	03							
A4	15	14353-221 79.07.01.00.09	Чехол	1	1	1	1							
			Стандартные изделия											
	20		Винт 3-4,2*95	10	10	10	10							см п.37 техничес кого описания
	21		Винт 3-4,2*13	24	28	32	38							см п.37 техни- ческого описания
			Материалы											
	25		Герметик УТ-31 ГОСТ 13489-79	0,7	1	1,5	2							К2
	26		Профиль резиновый 2-909	18,5	22,1	25,7	31,7							м. см. п.37 техничес кого описания
	27		Профиль резиновый 2-910	3,15	3,75	4,35	4,95							м. см. п.37 техничес кого описания
1.435.3-22.1 79.07.01.00.00											Лист	4		

18.12.19-02  
71

Формат А4



Размеры в мм

Обозначение	B	B <sub>1</sub>	H	H <sub>1</sub>	L	L <sub>1</sub>	L <sub>2</sub>	L <sub>3</sub> *
1435.3-221 79.07.01.00.00	3144	3104	3072	2982	112	480	2880	246
-01	3744	3704	3672	3582	86	500	3500	261
-02	4344	4304	4272	4182	136	500	4000	261
-03	4944	4904	5472	5382	136	575	4600	246

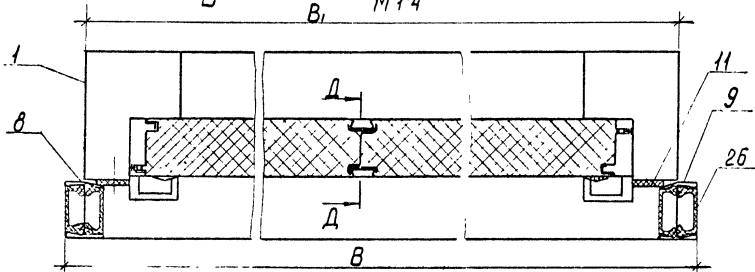
Продолжение

Обозначение	L <sub>4</sub> *	L <sub>5</sub> *	L <sub>6</sub> *	L <sub>7</sub> *	L <sub>8</sub> *	n <sub>1</sub>	n <sub>2</sub>	n <sub>3</sub>	n <sub>4</sub> *	Масса кг
1435.3-221 79.07.01.00.00	510	2550	227	530	2650	6	5	5	24	457,56
-01	520	3120	232	540	3240	7	6	6	28	624,77
-02	530	3710	227	550	3850	8	7	7	32	818,59
-03	550	4950	212	560	4480	8	9	8	38	1167,43

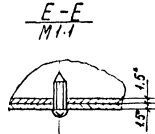
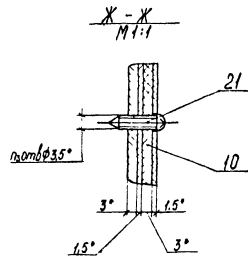
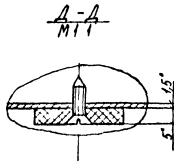
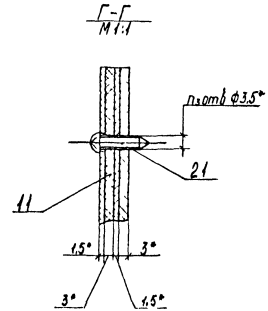
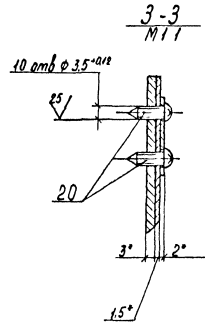
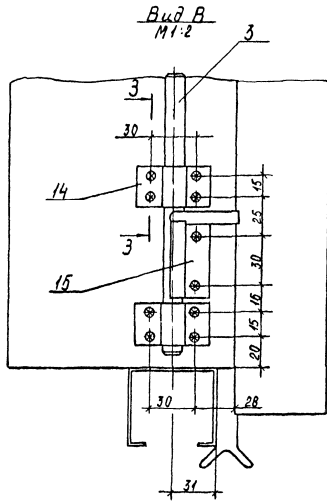
1\* Размеры для справок

2 Неуказанные предельные отклонения размеров  $\pm L/12$

3. Зазоры между рамой поз.1 и панелью поз.2 заполнить герметиком марки УТ-31 ГОСТ 13489-79 поз.25.



1435.3-221 79.07.01.00.00			Статус	Масштаб
Полотно			P	1:15
Сборочный чертёж			см табл	1:15
			Лист 1	Листов 2
ЭКБ ВПО Совхозстройконструкция*				



Формат	Зона	Поз	Обозначение	Наименование	Кол на исполн. 1.435.3-22.1 79.07.01.01.00 -				Примеч
					-	01	02	03	
				Документация					
A3			1.435.3-22.1 79.07.01.01.00СБ	Сборочный чертеж	×	×	×	×	
				Детали					
A3	1		1.435.3-22.1 79.07.01.01.07	Чуголок 3.232	4	4	4	4	
A3	2		1.435.3-22.1 79.07.01.01.01	Стойка	2				
			-01	Стойка		2			
			-02	Стойка			2		
			-03	Стойка				2	
A3	3		1.435.3-22.1 79.07.01.01.02	Импост	1				
			-01	Импост		1			
			-02	Импост			1		

1.435.3-22.1 79.07.01.01.00			
Зав. отд. Исаков	Инж. Орлова	Инж. Кочергин	Инж. Обечкина
Н. контр. Замозов	Инж. Пискунов	Инж. Мещеряков	Инж. Пискунов
Дир. Бюро Вилкин	Инж. Мещеряков	Инж. Мещеряков	Инж. Мещеряков
Инж. Пискунов	Инж. Мещеряков	Инж. Мещеряков	Инж. Мещеряков
Рама			
Стандарт	Лист	Листов	
Р	1	2	
Экз. в 10			
С. союз. строительства			
Формат А4			

Инд. Модель	Подп. и дата	Взам. инд. №
-------------	--------------	--------------

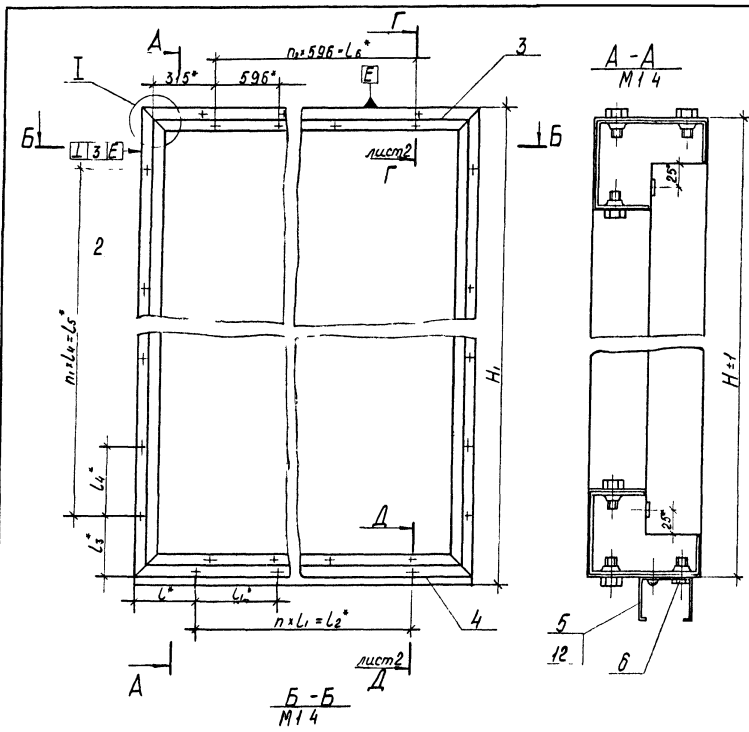
Формат	Зона	Поз	Обозначение	Наименование	Кол на исполн. 1.435.3-22.1 79.07.01.01.00 -				Примеч
					-	01	02	03	
		3		-03 Импост				1	
A3	4		1.435.3-22.1 79.07.01.01.03	Импост	1				
			-01	Импост		1			
			-02	Импост			1		
			-03	Импост				1	
A3	5		1.435.3-22.1 79.07.01.01.04	Направляющая	1				
			-01	Направляющая		1			
			-02	Направляющая			1		
			-03	Направляющая				1	
A4	6		1.435.3-22.1 79.07.01.01.05	Болт	4	4	4	4	
A4	7		1.435.3-22.1 79.07.01.01.06	Планка	10	12	14	16	
				Стандартные изделия					
		10		Болт М12×25.099	36	36	36	36	
				ГОСТ.7798-70*					
		11		Винт 1-4.2×13	10	12	14	18	см. п. 3.7
		12		Винт 3-4.2×13	12	14	16	18	техничес. код описания

1.435.3-22.1 79.07.01.01.00			
Копирова			
Формат А4			
			Лист
			2

18-19-02 17

16





Размеры в мм

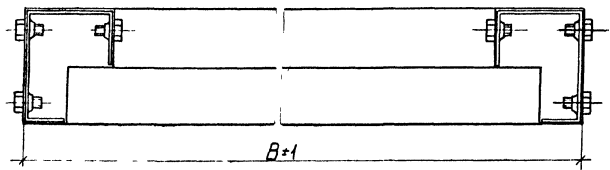
Обозначение	B	H	H <sub>1</sub>	L <sup>*</sup>	L <sub>1</sub> <sup>*</sup>	L <sub>2</sub> <sup>*</sup>	L <sub>3</sub> <sup>*</sup>	L <sub>4</sub> <sup>*</sup>	L <sub>5</sub> <sup>*</sup>
1435.3-221 7907.01.01.00	3104	2982	3032	227	530	2650	246	570	2550
-01	3704	3582	3632	232	540	3240	231	520	3120
-02	4304	4182	4232	227	550	3850	231	530	3710
-03	4904	5382	5432	212	560	4480	216	560	4950

Продолжение

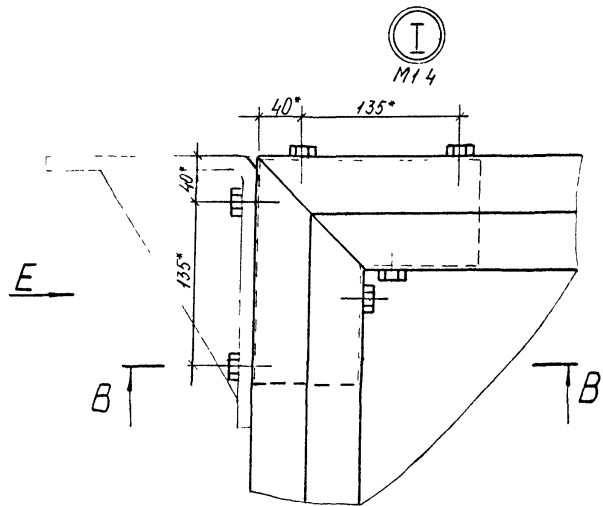
Обозначение	L <sub>6</sub> <sup>*</sup>	n <sup>*</sup>	n <sub>1</sub> <sup>*</sup>	n <sub>2</sub> <sup>*</sup>	n <sub>3</sub> <sup>*</sup>	Масса, кг
1435.3 221 7907.01.01.00	2384	5	5	4	24	84,17
-01	2980	6	6	5	28	98,75
-02	3576	7	7	6	32	113,54
-03	4172	8	9	7	38	135,12

- 1\* Размеры для справок
- 2 Неплоскостность поверхности Ж в местах стыков сопрягаемых деталей поз 2,3 не более 0,3мм
- 3 Сборку рамы выполнять совместно с конструктором черт 79 0706 0200.

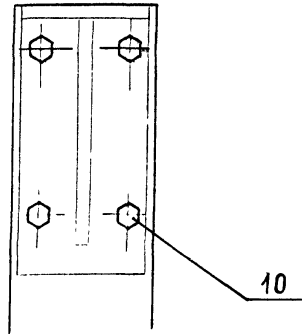
Иск. Маев. План и детали. Взам инд. Н.



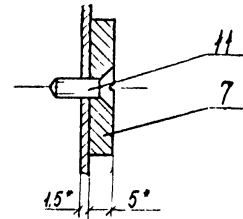
			1435 3-221 79 07.01.01 00С5			
Зав. отд. Инж. Кондр. Валковский Руч. Брид. Иск.	Исполн. Арлова Кочергин Овечкина Покоткина	Инж. Иск. Иск. Иск.	№ кр. 17122 11652 17122 260382	Станд.	Масса	Масштаб
				P	см табл	1:15
Рама Сборочный чертёж				Лист 1	Листов 2	
				ЭКБ ВПО „Самостоятельный конструктор“		



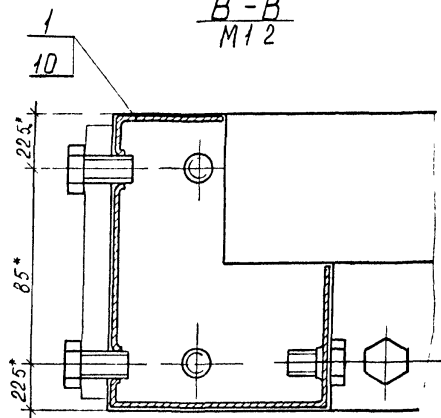
Bu@E



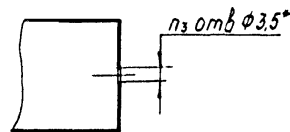
Г-Г  
M11



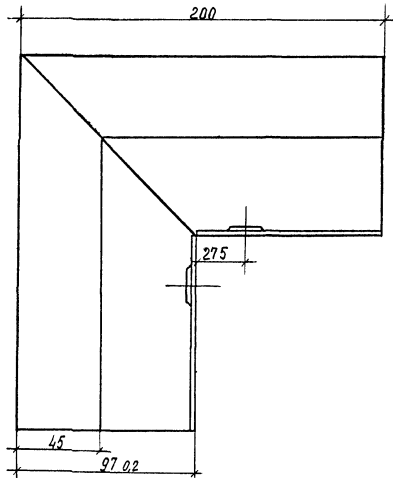
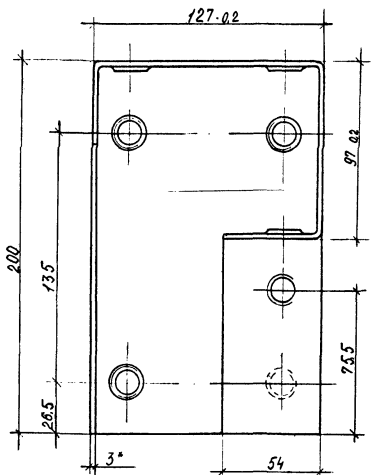
B-B  
M12



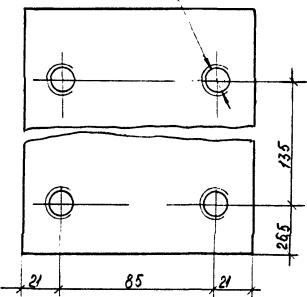
A-A  
M12



✓(✓)



100мб. М12-6Н  $\sqrt{3.2}$

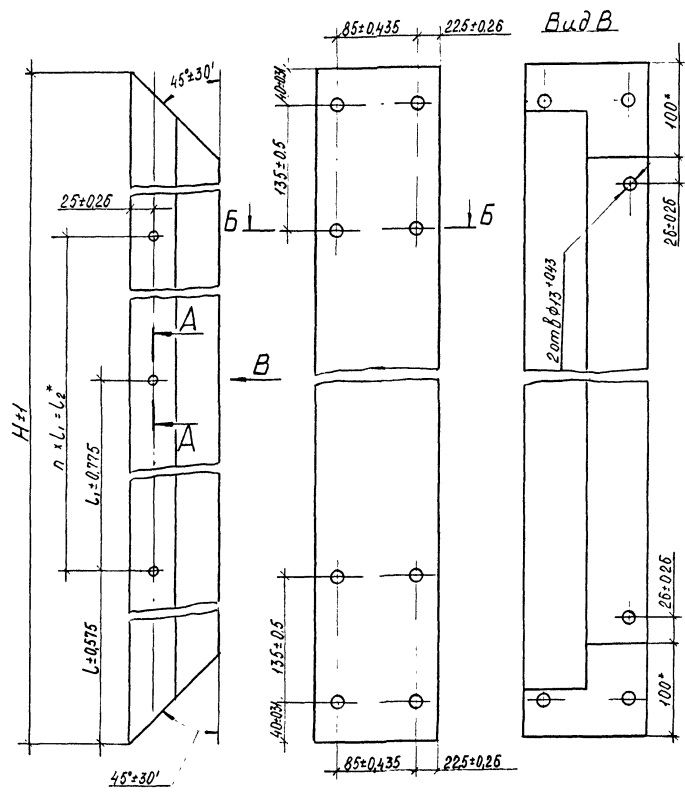


1. \* Размер для справок
2. Неуказанные предельные отклонения размеров: валов  $h7$ , остальных  $IT14$
3. Покрытие: эмаль МЛ-12, цвет по эталону, ГОСТ 9754-76 II-XL1.

И.В. М. Гродн. Лист и форма. Станция И

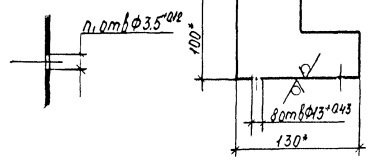
1.435.3-22.1 79.07.01.01.07						
Зав. отд. И. Кондр. Вал. Захар. Рук. брига. Илья	Исаков Дрлова Лочергин Павочкин Поскомина	Зуби Друшев Мещеря Альб Павл.	10422 10602 11662 140522 110518	Уголок 3.232		
				Лист	Стр 3	ГОСТ 16523-70*
				Стр 1	Масса 2.33	Масштаб 1:2
				Лист 63 Ст 3 ГОСТ 19903-74* ГОСТ 16523-70*		
				Экз 5 в 10 „Союзстройконструкция“		

25/ (✓)



A-A  
M1-1

B-B



Размеры в мм

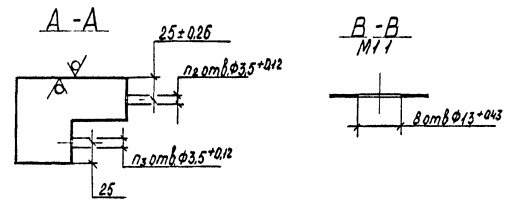
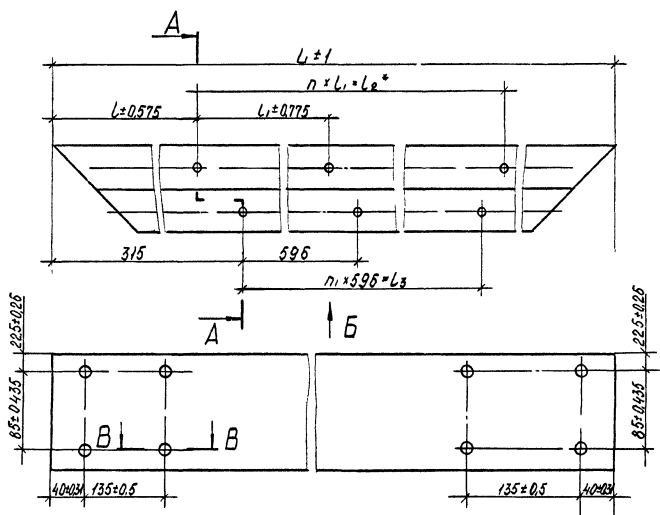
Обозначение	H	L	L <sub>1</sub>	L <sub>2</sub>	n	n <sub>1</sub>	Масса кг
14353-221 79.07.01.01.01	2982	211	530	2550	5	6	16.8
-01	3582	216	540	3240	6	7	20.2
-02	4182	211	560	3850	7	8	23.6
-03	5382	236	560	5000	10	11	30.4

1. \* Размеры для справок
2. Покрытие наружной поверхности: эмаль МЛ-12, цвет по эталону, ГОСТ 9754-76, IV - ХЛН.

Имя, Инициалы Подпись и Дата, Вид чертежа

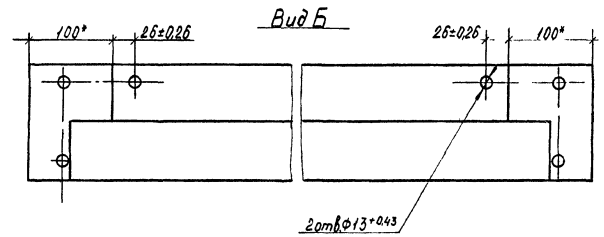
		1.435.3-221 79.07.01.01.01			
		Стойка	Сталь	Масса	Масштаб
			Р	см табл	1:2
		Лист		Листов 1	
		2.401			ЭКБ ВПО „Совюзстройинструкция“
Зав. отд. Н. контр. Зав. завод. Рук. бриг. Имя	Исполн. Дроздова Кочергин Овечкин Паскошина	Дата 11.01.82	№ докум. 11.01.82	Лист 1	20.01.82

25/(\checkmark)



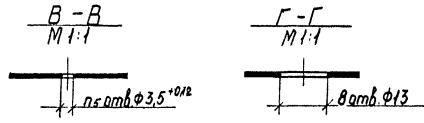
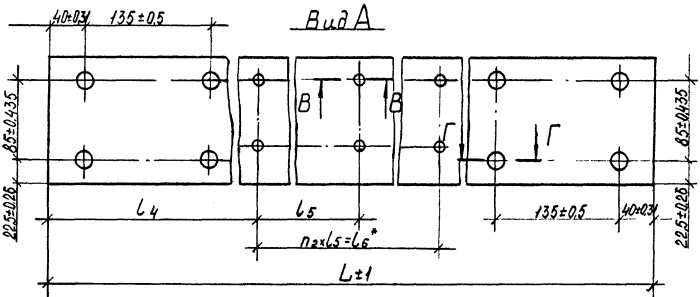
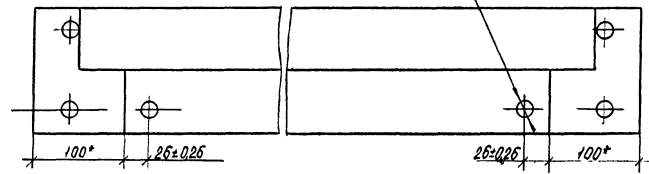
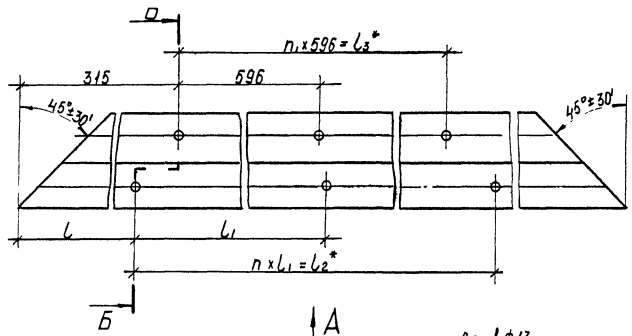
Размеры в мм

Обозначение	L	L <sub>1</sub>	L <sub>2</sub>	L <sub>3</sub>	n	n <sub>1</sub>	n <sub>2</sub>	n <sub>3</sub>	Масса, кг	
1.4353-22.1 79.07.01.01.02	3104	222	540	2700	2384	5	4	6	5	17.5
-01	3704	222	550	3300	2980	6	5	7	6	20.8
-02	4304	212	560	3920	3576	7	6	8	7	24.2
-03	4904	232	560	4480	4172	8	7	9	8	27.6

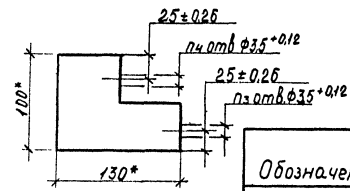


- 1.\* Размеры для справок
- 2 Неуказанные предельные отклонения размеров: ± IT/2
- 3 Покрытие наружной поверхности: эмаль МЛ-12, цвет по эталону, ГОСТ 9764-76. II-XЛ.

				1.435 3-22.1 79.07.01.01.02			
				Импост	Ставь	Масса	Масштаб
					Р	см табл	1:2
				2.401	Лист	Листов 1	
					ЭКС ВПО „Совместростройинструмент“		
Зав. отд.	Исаков	И.И.	01.03.22				
Н. контр.	Орлова	И.И.	01.03.22				
Зам. зав. отд.	Кочергин	И.И.	01.06.22				
Рук. бригады	Обечкин	И.И.	01.08.22				
И.И.	Пескович	И.И.	02.05.22				



Б-Б



Размеры в мм

Обозначение	L	l	l <sub>1</sub>	l <sub>2</sub>	l <sub>3</sub>
1435.3-22.1 79.07.01.01.03	3104	222	540	2700	2384
-01	3704	222	550	3300	2980
-02	4304	212	560	3920	3576
-03	4904	232	560	4480	4172

Продолжение

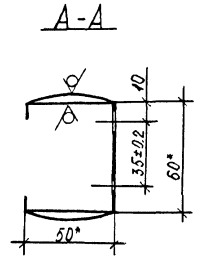
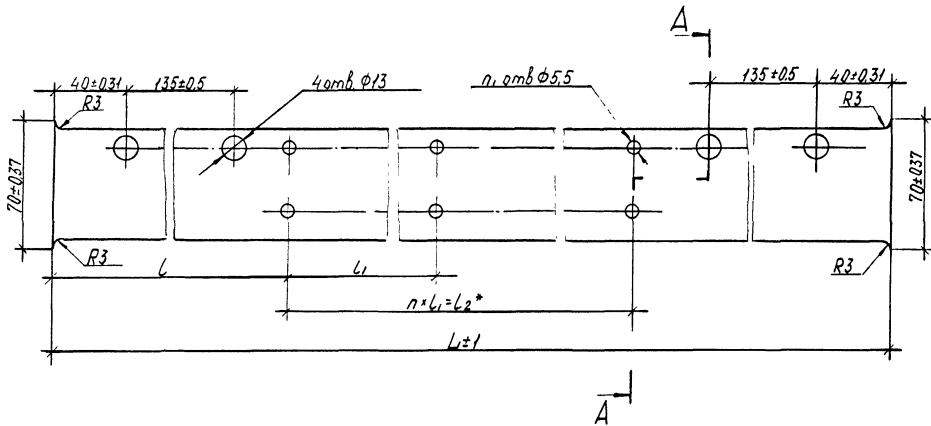
Обозначение	L <sub>4</sub>	L <sub>5</sub>	L <sub>6</sub>	n	n <sub>1</sub>	n <sub>2</sub>	n <sub>3</sub>	n <sub>4</sub>	n <sub>5</sub>	Масса, кг
1435.3-22.1 79.07.01.01.03	227	530	2650	5	4	5	6	5	6	17,4
-01	232	540	3240	6	5	6	7	6	7	20,7
-02	227	550	3850	7	6	7	8	7	8	24,1
-03	212	560	4480	10	7	8	11	8	9	27,5

- 1.\* Размеры для справок.
2. Покрытие наружной поверхности: эмаль МЛ-12, цвет по эталону, ГОСТ.9754-76, IV-XL1.

И.В. Млодт, Подл. и др. Разм. мм, л.

		1.435.3-22.1 79.07.01.01.03	
Заказчик Исполнитель Разработчик Директор Вып.	Имя Фамилия Кочергин Овечкин По...	Дата Подпись М.П.	Итого 20.08.12 21.08.12 21.08.12 21.08.12
		2.401	Экз. в/по Создатель/структурный*

25 (✓)



Размеры в мм

Обозначение	L	l	L <sub>1</sub>	L <sub>2</sub>	n	n <sub>1</sub>	Масса кг
1435.3-22.1 7907.01.01.04	3104	227	530	2650	5	12	6.10
-01	3704	232	540	3240	6	14	7.28
-02	4304	227	550	3850	7	16	8.47
-03	4904	212	560	4480	8	18	9.65

1\* Размеры для справок

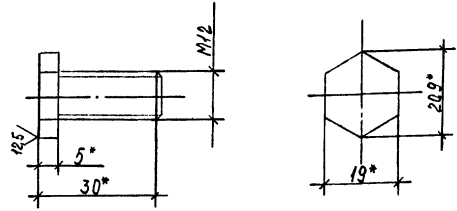
2. Покрытие наружной поверхности: эмаль МЛ-12, цвет по эталону, ГОСТ 9754-76, IV-XL1.

Инв. № подл. Дата и время. Взам. инв. №

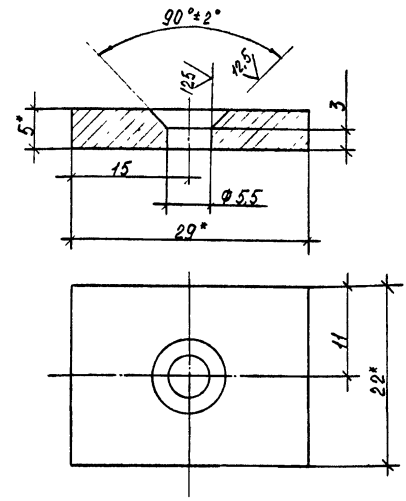
				1,435.3-22.1 79.07.01.01.04			
Зав. отд. Н. контр. Зам. зав. отд. Рук. брига. Инж.	Исаков Полова Кочергин Двочкин Поскомина	ф. и. о. С. И. В. И. В. В. И. В. В.	01.06.82 02.06.82 01.06.82 31.05.82 20.05.82	Направляющая	Сталь	Масса	Масштаб
					Р	ст. табл.	1:2
					Лист	Листов 1	
2.415					ЭКБ ВПО Совхозстройконструкция*		

18419-02 24

✓(✓)



\*Размеры для справок



1.\*Размеры для справок  
 2 Неуказанные предельные отклонения размеров:  
 отверстий Н4, остальных  $\pm \frac{IT14}{2}$ .

Имя и фамилия	Подп. и дата	Взам. ин-фа	1.435.3-22.1 79.07.01.0105			
Имя и фамилия	Подп. и дата	Взам. ин-фа	Материал	Масса	Стадия	Болт
						Р
Имя и фамилия	Подп. и дата	Взам. ин-фа	Материал	Масса	Стадия	Заготовка
						Лист
Зав. отд. Н. контр. зам. зав. отд. Рук. брига. И.И.Ж.			Исаков Р.Л.О.Б.А. Кочергин О.В.Е.Ч.К.И.Н. Паскокина			Болт М12х25.52.099 ГОСТ 7796-70* ЭКБ ВПО „Совхозстройконструкция“

Копировала

Формат А4

Имя и фамилия	Подп. и дата	Взам. ин-фа	1.435.3-22.1 79.07.01.0106			
Имя и фамилия	Подп. и дата	Взам. ин-фа	Материал	Масса	Стадия	Планка
						Р
Имя и фамилия	Подп. и дата	Взам. ин-фа	Материал	Масса	Стадия	Заготовка 3.252
						Лист
Зав. отд. Н. контр. зам. зав. отд. Рук. брига. И.И.Ж.			Исаков Р.Л.О.Б.А. Кочергин О.В.Е.Ч.К.И.Н. Паскокина			Заготовка 3.252 ЭКБ ВПО „Совхозстройконструкция“

Копировала

18419-02 25 Формат А4



Формат	Заказ	Поз.	Обозначение	Наименование	Колна исполн. 1.435 3-22.1 79.07.01.02.00-				Примеч
					-	01	02	03	
				<u>Документация</u>					
A3			1.4353-22.1 79.07.01.02.00СБ	Сборочный чертеж	×	×	×	×	
				<u>Детали</u>					
A3	1		1.4353-22.1 79.07.01.02.01	Обшивка	2				
			-01	Обшивка		2			
			-02	Обшивка			2		
			-03	Обшивка				2	
A4	2		1.4353-22.1 79.07.01.02.02	Ребро	2				
			-01	Ребро		2			
			-02	Ребро			2		
			-03	Ребро				2	

				1.435.3-22.1 79.07.01.02.00						
Зав. отд.	М.Скодов	Инж. А.Скодов	Инж. А.Скодов	Панель				Стар. лист	Листов	
Н.контр.	Орлова	Инж. Орлова	Инж. Орлова					Р	1	2
Зам. зав. отд.	Кочергин	Инж. Кочергин	Инж. Кочергин							
Рук. брига	Обечкин	Инж. Обечкин	Инж. Обечкин							
Инж.	Поскотины	Инж. Поскотины	Инж. Поскотины	Экз ВПД				„Содозстройконструкция“		
				Копировала				Формат А4		

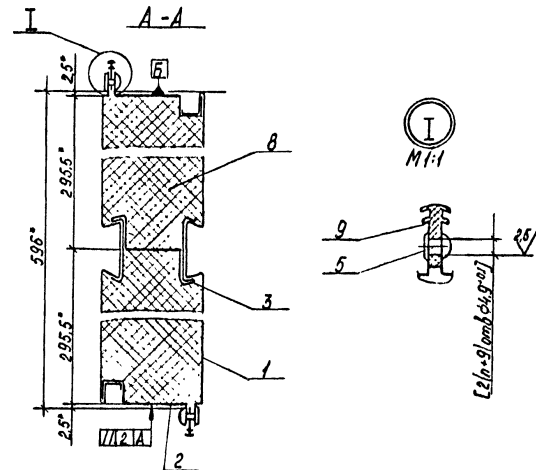
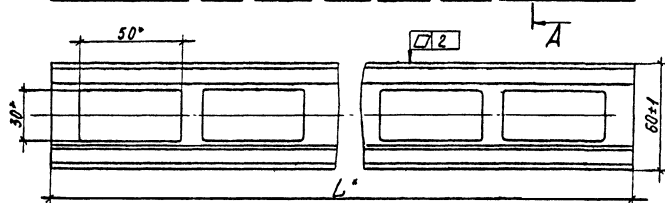
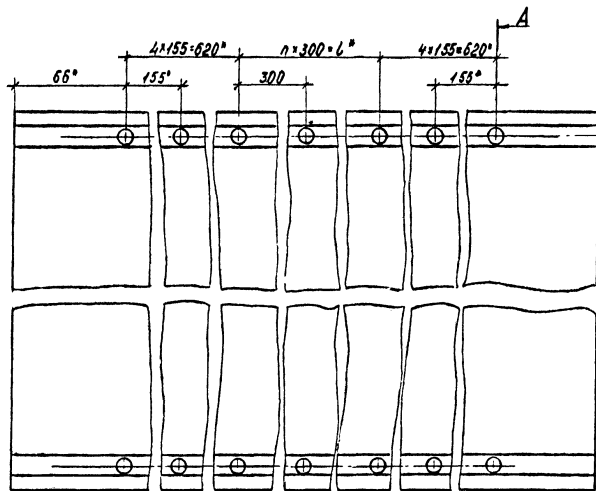
Имя и подл.	Подл. и дата	Взятый №
-------------	--------------	----------

Формат	Заказ	Поз.	Обозначение	Наименование	Колна исполн. 1.435 3-22.1 79.07.01.02.00-				Примеч
					-	01	02	03	
A4		3	1.4353-22.1 79.07.01.02.03	Ребро	1				
			-01	Ребро		1			
			-02	Ребро			1		
			-03	Ребро				1	
				<u>Стандартные изделия</u>					
		5		Защелка ЗК-10 ТЧ 67-16-21-81	28	32	36	44	
				<u>Материал</u>					
		8		П200-1000.500.60	1,71	2,06	2,42	3,14	№2
				ГОСТ-9573-82					
		9		Профиль резиновый 2-912	5,74	6,94	8,14	10,94	м. стр. 37 технические когда описания

				1.435 3-22.1 79.07.01.02.00				Лист	2
				Копировала				Формат А4	

14/13-02 26

25



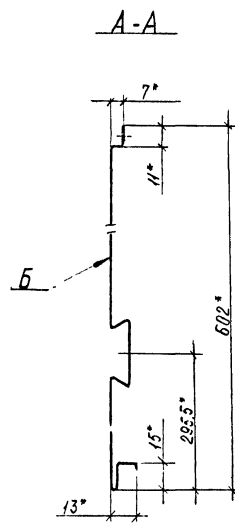
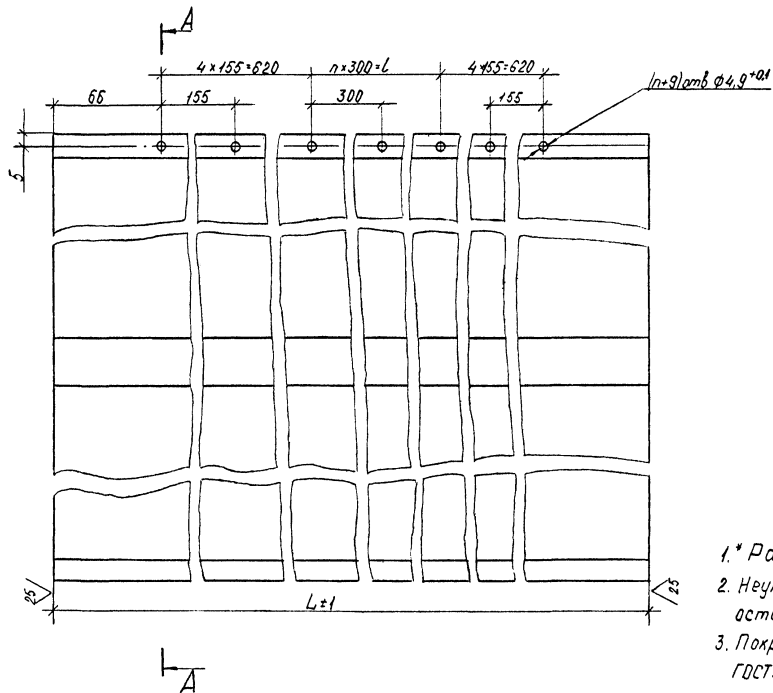
1. \* Размеры для справок.

2. Обработку по размерам в квадратных скобках в деталях поз.2 и поз.9 производить по размерам дет. поз.1.

Обозначение	L, мм	L, мм	n	Масса кг
1.435.3-22.1 79.07.01.02.00	2872	1500	5	64.60
-01	3472	2100	7	77.50
-02	4072	2700	9	90.50
-03	5272	3900	13	117.40

1.435.3-22.1 79.07.01.02.00 СБ				Страна	Масса	Масштаб
				Р	см молл	1:2
Панель Сборочный чертёж				Лист	Листов	
				ЗКБ ВПО "Совместная конструкция"		

заказ	Исаков	Иль	11.06.12
И.контр.	Половин	Друж	02.08.12
Сот.инженер	Кочергин	Мель	11.06.12
Вук.Бул	Овечкин	Рубц	01.08.12
Илк	Пастухов	Тер	07.05.12

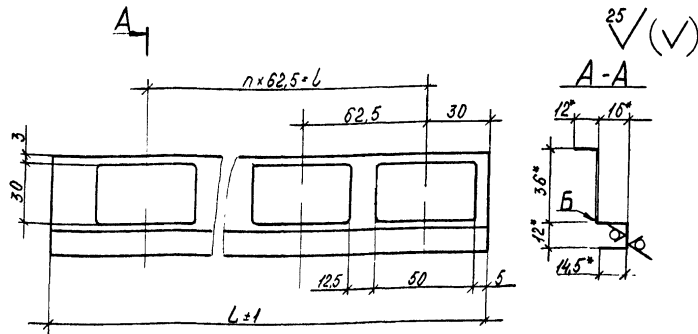


✓ (✓)

1. \* Размеры для справок
2. Неуказанные предельные отклонения размеров валов НЧ, остальных =  $\pm \frac{L}{2}$
3. Покрытие поверхности Б эмаль МЛ-12, цвет по эталону ГОСТ 9754-76, II-X/11

Обозначение	L, мм	l, мм	n	Масса, кг
1.435.3-22.1 79.07.01.02.01	2872	1500	5	18.33
-01	3472	2100	7	22.20
-02	4072	2700	9	26.04
-03	5272	3900	13	33.72

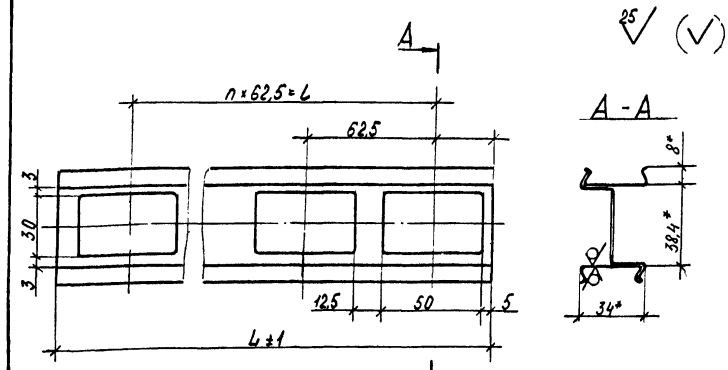
				1.435.3-22.1 79.07.01.02.01			
				Обшивка	Станд.	Масса	Масштаб
					Р	см, табл	1:2
				2. 602	Лист		Листов 1
					ЭКБ ВЛД «Союзстройконструкция»		
Зав. отд.	Исаков	Инж.	610682				
Н. контр.	Фольва	Инж.	220621				
Вызв. отд.	Кочергин	Машин.	010612				
Руч. бриг.	Овчин	ШЕВ	310612				
Н.Х.	Поспелов	Техн.	102532				



Обозначение	L, мм	L, мм	n	Масса, кг
1.435.3-22.1 79.07.01.02.02	2872	2812.5	45	1.23
-01	3472	3375	54	1.49
-02	4072	4000	64	1.75
-03	5272	5187.5	83	2.26

- 1 \* Размеры для справок
- 2 Неуказанные предельные отклонения размеров: отверстий H14, валов h14, остальных ± L/24
- 3 Покрытие поверхности Б эмаль МЛ-12, цвет по эталону ГОСТ 9754-76, IV-XII.

И.И.И.И.	Подо-и.д.орта	Зав.отд. Н.контр. Зав.завод. Рук.брыз. И.И.	Исаков Орлова Кочергин Овечкин Паскотино	И.И.И.И. И.И.И.И. И.И.И.И. И.И.И.И.	1.435.3-22.1 79.07.01.02.02		
					Ребро	Станд. р	Масса см. табл.
					Лист 2	Листов 1	ЭБ ВПО «Совхозстройконструкция»

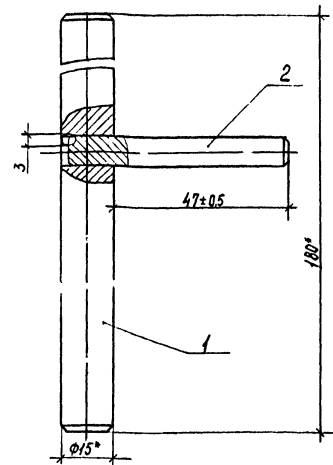


Обозначение	L, мм	L, мм	n	Масса, кг
1.435.3-22.1 79.07.01.02.03	2872	2812.5	45	3.78
-01	3472	3375	54	4.58
-02	4072	4000	64	5.37
-03	5272	5187.5	83	6.95

- 1 \* Размеры для справок
- 2 Неуказанные предельные отклонения размеров: отверстий H14, валов h14, остальных ± L/24

И.И.И.И.	Подо-и.д.орта	Зав.отд. Н.контр. Зав.завод. Рук.брыз. И.И.	Исаков Орлова Кочергин Овечкин Паскотино	И.И.И.И. И.И.И.И. И.И.И.И. И.И.И.И.	1.435.3-22.1 79.07.01.02.03		
					Ребро	Станд. р	Масса см. табл.
					Лист 2	Листов 1	ЭБ ВПО «Совхозстройконструкция»

Формат Зона	Лист	Обозначение	Наименование	Кол	Прим
			Документация		
A4		1.435.3-22.1 79.07.01.03.00СБ	Сборочный чертёж		
			Листы		
A4	1	1.435.3-22.1 79.07.01.03.01	Стержень	1	
A4	2	1.435.3-22.1 79.07.01.03.02	Ручка	1	



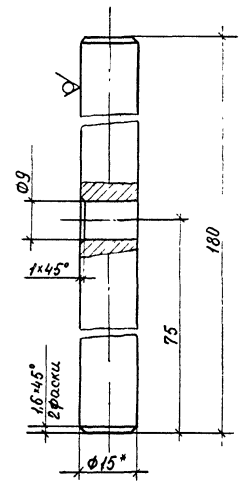
1.\* Размеры для справок  
2. Сварка ручная дуговая.

		1.435.3-22.1 79.07.01.03.00				
Зав. отд.	Исаков	Инж.	01582	Стержень	Лист	1
Н. контр.	Орлова	Инж.	01582		Лист	1
Зав. зав. отд.	Кочергин	Инж.	01582	ЭКБ ВПО „Совместрройконструкция“		
Рук. бриг.	Обвечкин	Инж.	01582			
Инж.	Поскотина	Инж.	01582			

Взнос лист. М						1.435.3-22.1 79.07.01.03.00СБ	
Лист и. детали						Стержень Сборочный чертёж	
Лист и. детали						Этапы Масса Масштаб	
						р 025 1:1	
						Лист Листов	
						ЭКБ ВПО „Совместрройконструкция“	

Зав. отд.	Исаков	Инж.	01582
Н. контр.	Орлова	Инж.	01582
Зав. зав. отд.	Кочергин	Инж.	01582
Рук. бриг.	Обвечкин	Инж.	01582
Инж.	Поскотина	Инж.	01582

25 (✓)



- 1 \* Размеры для справок.
- 2 Неуказанные предельные отклонения размеров: отверстия H14, вала h14, остальных  $\pm IT14$
3. Покрытие: Ц 18 ГОСТ 9.073-77.

1.435.3-22.1 79.07.01.03.01

Стержень

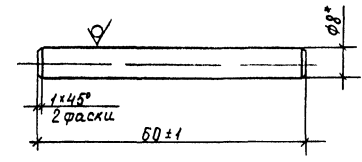
Сталь	Масса	Масштаб
p	0,23	1:1
Лист	Листов 1	

Круг В15 ГОСТ 2590-71\*  
Ст3 ГОСТ 535-79

ЭкБ ВПО  
„Союзстройконструкция“

Имя и фамилия	Подпись	Дата	Взам. инв. №
Зав. отд. Н. Контр. Зам. зав. отд. Рук. брига. Инж.	Исаков Д. Р. Лоба Кочергин Овечкин Поскотина		910482 910482 910482 910482 910482 910482 910482 910482

25 (✓)



- 1 \* Размер для справок
2. Покрытие: Ц 18 ГОСТ 9.073-77.

1.435.3-22.1 79.07.01.03.02

Ручка

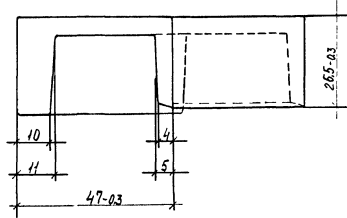
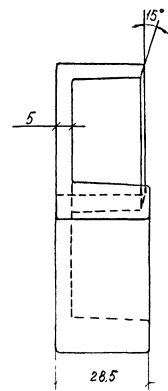
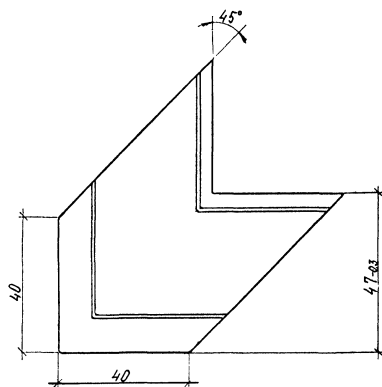
Сталь	Масса	Масштаб
p	0,02	1:1
Лист	Листов 1	

Круг В8 ГОСТ 2590-71\*  
Ст3 ГОСТ 535-79

ЭкБ ВПО  
„Союзстройконструкция“

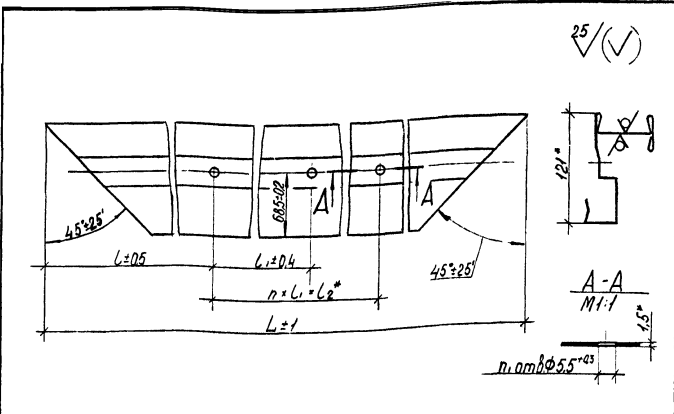
Имя и фамилия	Подпись	Дата	Взам. инв. №
Зав. отд. Н. Контр. Зам. зав. отд. Рук. брига. Инж.	Исаков Д. Р. Лоба Кочергин Овечкин Поскотина		910482 910482 910482 910482 910482 910482 910482 910482

3.2



1. Неуказанные предельные отклонения размеров: отверстий И4, валов И4, остальных  $\pm \frac{IT14}{2}$ .
2. Неуказанные радиусы 1мм
3. Облой не допускается.

				1.435.3-22.1 79.07.01.00.10				
				Вкладыш 3.233		Сталь Р	Масса 0,048	Масштаб 1:1
				Полипропилен 04П10/010 ТУ 6-05-1105-78		Лист	Листов 1	
						Экз. ВПО „Совхозстройагроинструкция“		



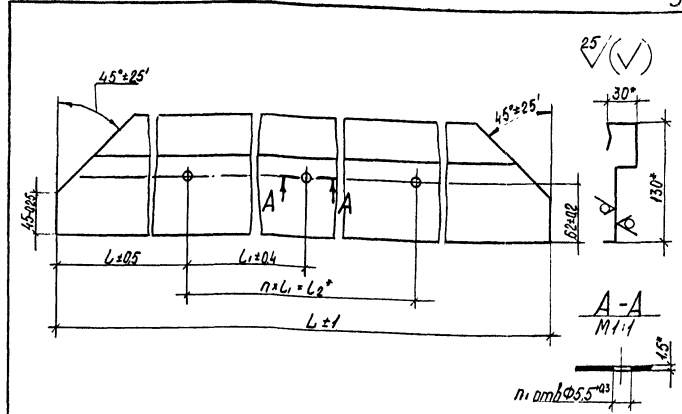
Размеры в мм

Обозначение	L	l	L <sub>1</sub>	L <sub>2</sub>	n	n <sub>1</sub>	Масса кг
1435.3-22.1 79.07.01.00.01	3144	247	530	2650	5	6	11,50
-01	3744	252	540	3240	6	7	14,00
-02	4344	247	550	3850	7	8	16,30
-03	4944	232	560	4480	8	9	18,60

1 \*Размеры для справок.  
 2 Покрытие поверхности: эмаль МЛ-12, цвет по эталону  
 ГОСТ 9754-76\*, IV, ХЛЛ.

Мин. Лидер. Повод и Дата. Разработчик А.

1.435 3-22.1 79.07.01.00.01			
Обрамление	Стаяк	Масса	Масштаб
	Р	см табл	1:4
2.402	Лист	Листов	
	ЭКБ ВПО "Совхозстройконструкция"		



Размеры в мм

Обозначение	L	l	L <sub>1</sub>	L <sub>2</sub>	n	n <sub>1</sub>	Масса кг
1435.3-22.1 79.07.01.00.02	3072	191	530	2650	5	6	7,30
-01	3672	196	540	3240	6	7	8,70
-02	4272	191	550	3850	7	8	10,20
-03	4872	176	560	4480	8	9	16,65

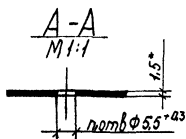
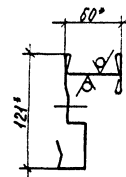
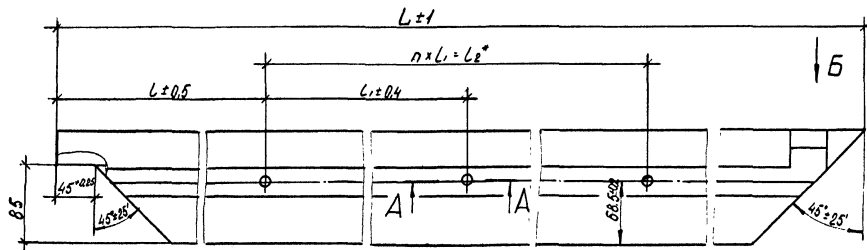
1 \*Размеры для справок  
 2. Покрытие поверхности: эмаль МЛ-12, цвет по эталону  
 ГОСТ 9754-76\*, IV, ХЛЛ.

Мин. Лидер. Повод и Дата. Разработчик А.

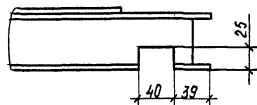
1.435.3-22.1 79.07.01.00.02			
Обрамление	Стаяк	Масса	Масштаб
	Р	см табл	1:4
2.403	Лист	Листов	
	ЭКБ ВПО "Совхозстройконструкция"		



25/ (✓)



Вид Б



Размеры в мм

Обозначение	L	L <sub>1</sub>	L <sub>2</sub>	n	n <sub>1</sub>	Масса кг	
1435.3-22.1 79.07.01.00.03	3032	246	510	2550	5	6	11.40
-01	3632	261	520	3120	6	7	13.60
-02	4232	261	530	3710	7	8	15.90
-03	5432	246	550	4950	9	10	20.50

1.\* Размеры для справок.

2. Неуказанные предельные отклонения размеров  $\pm IT_{14}$ 

3. Покрытие поверхности: эмаль МЛ-12, цвет по эталону, ГОСТ 9754-76, IV, X.M.

1.435.3-22.1 79.07.01.00.03				Станд	Масса	Масштаб
Обрамление				Р	см таб	1:4
				Лист		Листов 1
2.402				ЭКБ ВПО „Самостройинструкция“		

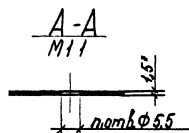
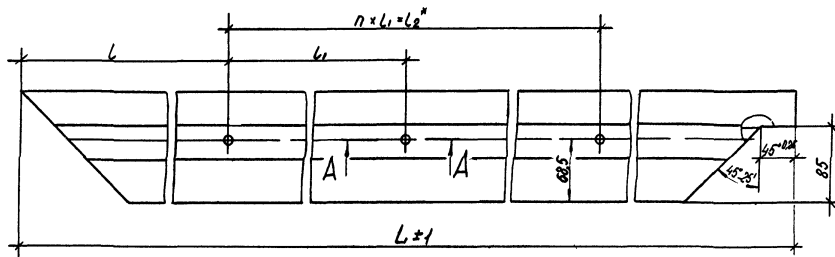
Копировал

18419-02

34

Формат А3

25/ (✓)



Размеры в мм

Обозначение	L	l	l <sub>1</sub>	l <sub>2</sub>	n	n <sub>1</sub>	Масса
14353-22.1 79.07.01.00.04	3032	236	510	2650	5	6	11,45
-01	3632	251	520	3120	6	7	13,65
-02	4232	251	530	3710	7	8	15,95
-03	5432	236	550	4850	9	10	20,55

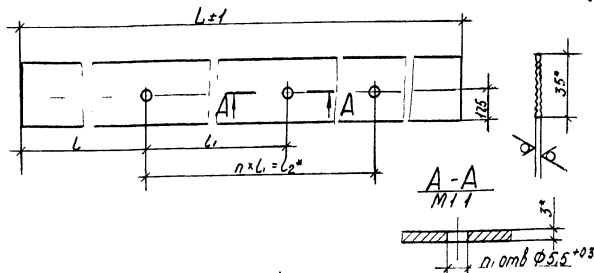
1.\* Размеры для справок

2. Неуказанные предельные отклонения размеров  $\pm 0,2$ 

3. Покрытие поверхности: эмаль МЛ-12, цвет по эталону, ГОСТ 9754-76, IV, ХЛЛ.

Взам.инв.№

1.435.3-22.1 79.07.01.00.04			
Зав. отд.	Исполн.	Инж.	01.06.82
Н.Контр.	И.Львова	В.Сидя	02.08.82
Зам.зав. отд.	Кочергин	М.Сидя	01.06.82
Рук. бр-га	Овечкин	А.Лав	31.05.82
Инж.	Пасаргина	В.Сидя	25.05.82
Обрамление			Лист 1 из 1
2.402			ЗКБ ВПО Совзстройинструкция"

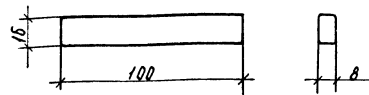


Размеры в мм

Обозначение	L	l	L1	L2	n	n1	Масса кг
1435.3-22.1 79.07.01.00.05	3017	183	530	2650	5	6	0,43
-01	3617	188	540	3240	6	7	0,52
-02	4217	183	550	3850	7	8	0,60
-03	4817	168	560	4480	8	9	0,68
-04	2982	208	510	2550	5	6	0,43
-05	3582	223	520	3120	6	7	0,51
-06	4182	223	530	3710	7	8	0,60
-07	5382	208	550	4950	9	10	0,78

\*Размеры для справок

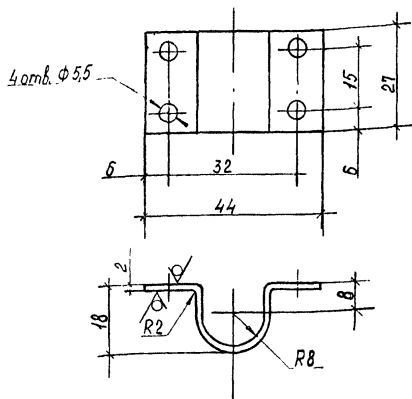
				1.435.3-22.1 79.07.01.00.05		
				Сталь	Масса	Масштаб
				Р	см. табл.	1:2
				Лист	Листов	
Зав. отд. Н. Контр. Зам. зав. отд. Рук. бриг. Инж.	Исаков Орлова Кочергин Обечкин Поскатынина	ИЖ ИЖ ИЖ ИЖ ИЖ	01.06.82 01.06.82 01.06.82 01.06.82 01.06.82	Прокладка		
				2 905		
				ЭКБ ВПО „Союзстройконструкция“		



1. Радиусы скруглений 2 мм
2. Неуказанные предельные отклонения размеров валов  $\pm 14$ , остальных  $\pm 0.1$

				1.435.3-22.1 79.07.01.00.06		
				Сталь	Масса	Масштаб
				Р	0,040	1:2
				Лист	Листов	
Зав. отд. Н. Контр. Зам. зав. отд. Рук. бриг. Инж.	Исаков Орлова Кочергин Обечкин Поскатынина	ИЖ ИЖ ИЖ ИЖ ИЖ	01.06.82 01.06.82 01.06.82 01.06.82 01.06.82	Вкладыш		
				Полиэтилен 20408-007 сорт 1 ГОСТ 16338-77		
				ЭКБ ВПО „Союзстройконструкция“		

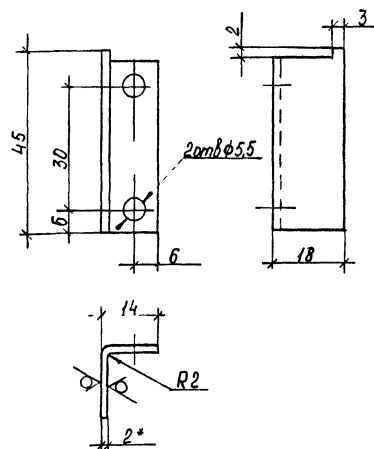
25 (✓)



1. \* Размеры для справок
2. Неуказанные предельные отклонения размеров: отверстий Н14, валов h14, остальных  $\pm IT_{14}$
3. Покрытие: Ц 18 ГОСТ 9073-77.

Лист и дата	В.с.м. ш.к.м.	1.435.3-22.1 79.07.01.00.08			
		Скоба			
		Сталь	Масса	Масштаб	
		Р	0,02	1:1	
		Лист	Листов 1		
		Лист 62 ГОСТ 19903-74* Ст 3 ГОСТ 16523-70*			
		ЭКБ ВПО „Союзстройконструкция“			
Зав. отд.	Исаков	Инж.	Числ.		
Н. контр.	Орлова	Инж.	0282		
Зат. завод.	Кочергин	Инж.	010882		
Рук. бриг.	Овечкин	Инж.	010882		
Инж.	Паскотина	Инж.	280538		

25 (✓)

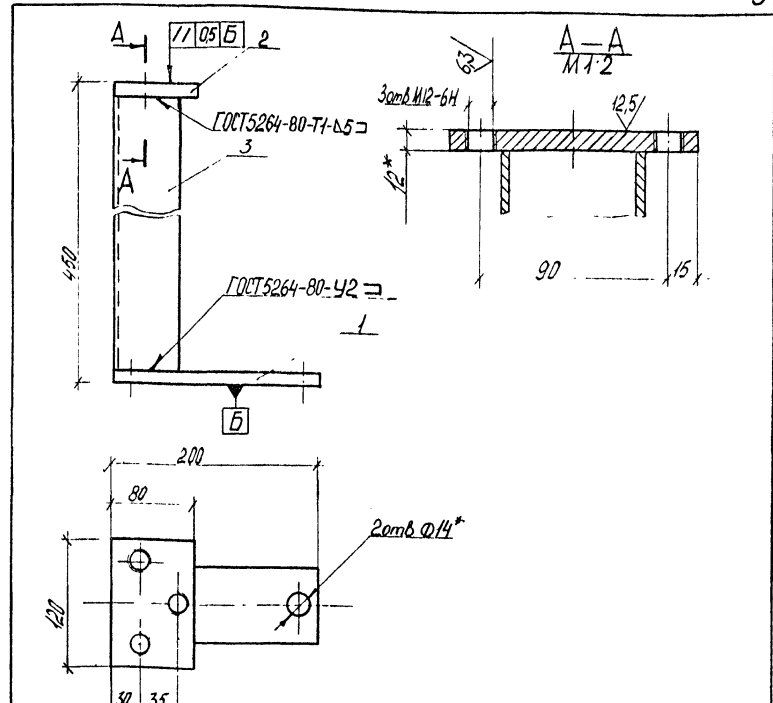


1. \* Размеры для справок
2. Неуказанные предельные отклонения размеров: отверстий Н14, валов h14, остальных  $\pm IT_{14}$
3. Покрытие: Ц 18 ГОСТ 9073-77.

Лист и дата	В.с.м. ш.к.м.	1.435.3-22.1 79.07.01.00.09			
		Узелок			
		Сталь	Масса	Масштаб	
		Р	0,020	1:1	
		Лист	Листов 1		
		Лист 62 ГОСТ 19903-74* Ст 3 ГОСТ 16523-70*			
		ЭКБ ВПО „Союзстройконструкция“			
Зав. отд.	Исаков	Инж.	010882		
Н. контр.	Орлова	Инж.	010882		
Зат. завод.	Кочергин	Инж.	010882		
Рук. бриг.	Овечкин	Инж.	010882		
Инж.	Паскотина	Инж.	280538		

Формат	Зона	Лист	Обозначение	Наименование	Кол.	Прим.
				<u>Документация</u>		
А4			1.4353-22.1 79.07.02.00.00 СБ	Сборочный чертёж		
				<u>Детали</u>		
А4	1	1.4353-22.1 79.07.02.00.01	Плита	1		
Б4	2	1.4353-22.1 79.07.02.00.02	Плита Лист Б 12 ГОСТ 19003-74* Ст 3 ГОСТ 14637-79 80мм x 120мм	1	0,9кг	
Б4	3	1.4353-22.1 79.07.02.00.03	Стойка Швеллер 70x80x50x4 ГОСТ 3281-80 Ст 3 ГОСТ 14637-79* L = 426 мм	1	2,5кг	

1.4353-22.1 79.07.02.00.00			Стойка		
Зав. отд. Н.контр. Зам.автор. Рук.бриг. Инж.	Исаков Д.ч.Овсегин Двечкин Жучкова	Инж. Жучкова	Листов 1	Листов 1	Листов 1
Экз ВПО „Совхозстройконструкция“					

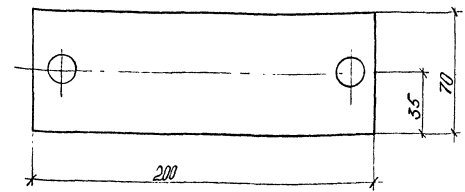
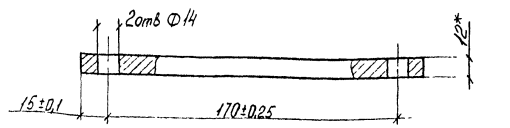


- \* Размеры для справок.
- Неуказанные предельные отклонения размеров: отверстий H14, вала h14, остальных ± IT14.
- Покрытие поверхности: эмаль МЛ-12, цвет по эталону, ГОСТ 9754-76, II МЛ

Лист 3 из 3  
Модель и детали  
Экз ВПО

1.4353-22.1 79.07.02.00.00 СБ			
Стойка Сборочный чертёж	Листов	Масса	Масштаб
	Р	4,8	1:2
Лист		Листов 1	
Экз ВПО „Совхозстройконструкция“			

12,5/М

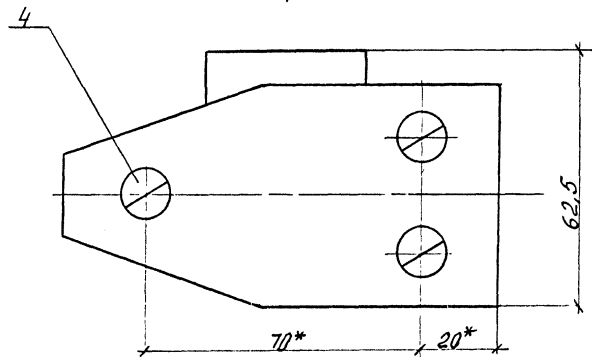
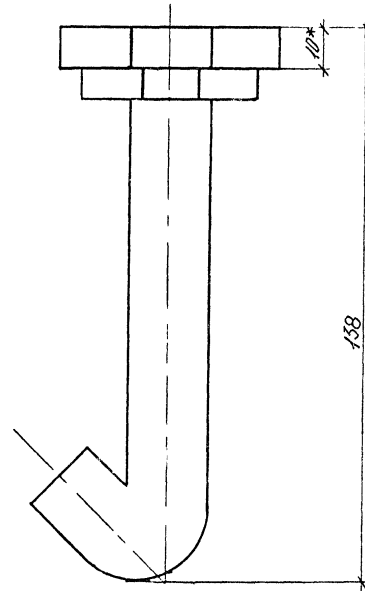
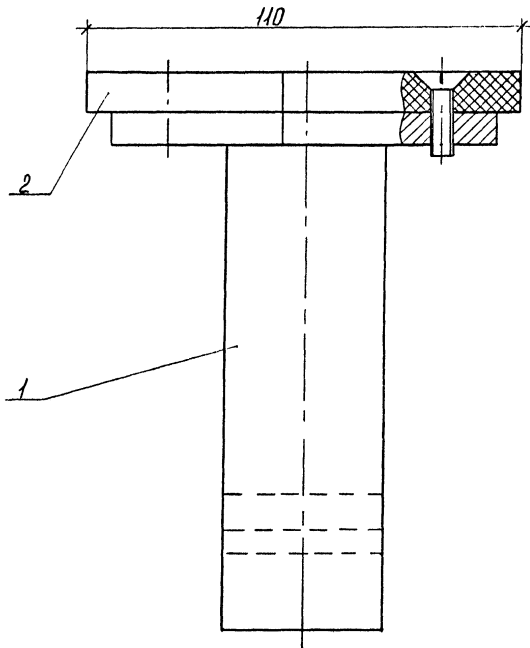


1\* Размер для справок  
2. Неуказанные предельные отклонения размеров отверстий Н14, бабелк Н14.

Изм. в. поз.	Порядк. и дата	Исполнител.	1435.3-22.1 79.07.02.00.01		
Зав. отд.	Исполн.	Исполн.	Исполн.	Исполн.	Исполн.
Зав. отд.	Исполн.	Исполн.	Исполн.	Исполн.	Исполн.
Зав. отд.	Исполн.	Исполн.	Исполн.	Исполн.	Исполн.
Изм.	Исполн.	Исполн.	Исполн.	Исполн.	Исполн.
Плита			Стандарт	Масштаб	Листов
			Р	1:4	1:2
			Лист	Листов	У
Лист 5/12 ГОСТ 19903-74*			ЭКБ ВПО		
Ст. 3 ГОСТ 11637-79			«Совместпроектинструций»		
Копировал			Формат А4		

Изм. в. поз.	Порядк. и дата	Исполнител.	Обозначение	Наименование	Кол.	Примеч.
				Документация		
А3			1435.3-22.1 79.07.03.00.00 СБ	Сборочный чертеж		
				Сборочные единицы		
А4	1		1435.3-22.1 79.07.03.01.00	Башмак	1	
				Детали		
А4	2		1435.3-22.1 79.07.03.00.01	Основание	1	
				Стандартные изделия		
	4			Винт В2116-69х16,48,016 ГОСТ 17474-80	3	

Изм. в. поз.	Порядк. и дата	Исполнител.	1435.3-22.1 79.07.03.00.00		
Зав. отд.	Исполн.	Исполн.	Исполн.	Исполн.	Исполн.
Зав. отд.	Исполн.	Исполн.	Исполн.	Исполн.	Исполн.
Зав. отд.	Исполн.	Исполн.	Исполн.	Исполн.	Исполн.
Изм.	Исполн.	Исполн.	Исполн.	Исполн.	Исполн.
Башмак			Стандарт	Лист	Листов
			Р		1
			ЭКБ ВПО		
			«Совместпроектинструций»		
Копировал			Формат А4		



1 \* Размеры для справок  
 2. Неуказанные предельные отклонения размеров валов H/h

				1,435.3-22,1 79,01.03.00.00 СБ		
				Стация		
				Р	1,2	1:1
				Лист		
				Листов 1		
				2КБ ВПО Согласно проекции		

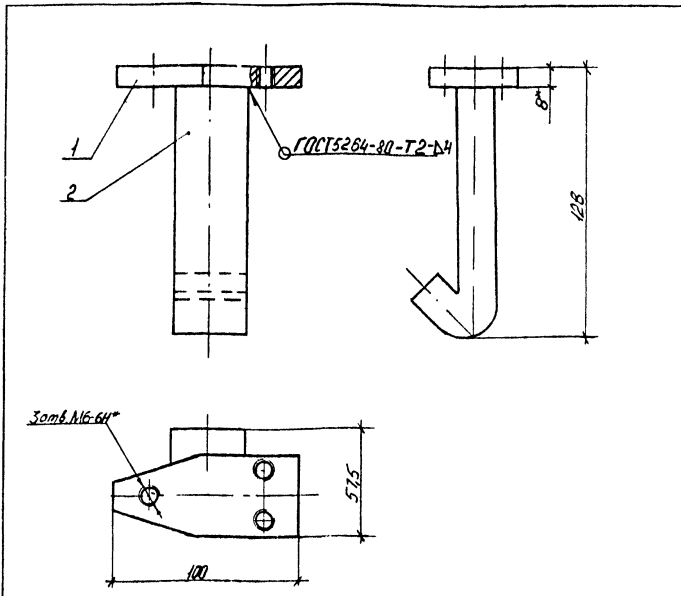
Заб. отд. Исаков  
 Н. Контр. Орлова  
 Зоналов  
 Рук. отд. Кочергин  
 Инж. Жучков

Инж. Мит.  
 Инж. Жучков

01.05.82  
 01.05.82  
 01.05.82  
 01.05.82

Башмак  
 сборочный чертеж

Код документа	Зона	Табл.	Обозначение	Наименование	Кол.	Примеч.
				Документация		
A4			1435.3-22/179.07.03.01.00 СБ	Сборочный чертеж		
				Детали		
A4	1		1435.3-22.1 179.07.03.01.01	Основание	1	
A4	2		1435.3-22.1 179.07.03.01.02	Анкер	1	



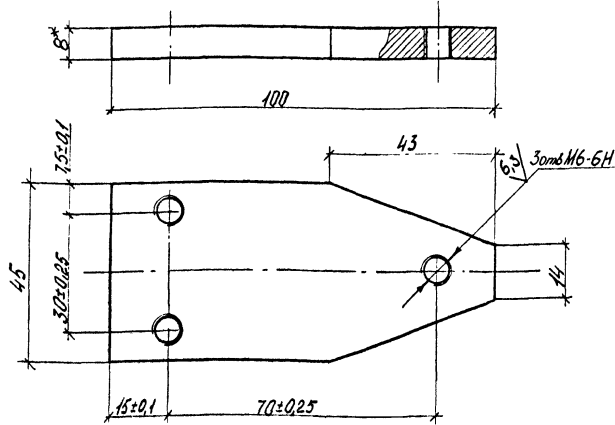
- \* Размеры для справок.
- Неуказанные предельные отклонения размеров валов - h14
- Покрытие поверхностей: эмаль МЛ-12, цвет по атласу, ГОСТ 9154-76, IV, ХЛ1.

Имя и подпись Таблица и дата	Имя и фамилия Зона	Зав. отд. Н. Кондр.	Исаков Орлов	Инж.	01.06.82	1435.3-22.1 179.07.03.01.00						
						Зона задел. Рук. брига. Инж.	Кочергин Овечкин Жучкова	Инж.	01.06.82	Стандарт	Лист	Листов
										Р	1	1
										ЗКБ ВПО "Совместное строительство"		

Имя и подпись Таблица и дата	Имя и фамилия Зона	Зав. отд. Н. Кондр.	Исаков Орлов	Инж.	01.06.82	1435.3-22.1 179.07.03.01.00 СБ						
						Зона задел. Рук. брига. Инж.	Кочергин Овечкин Жучкова	Инж.	01.06.82	Башмак сборочный чертеж		
										Стандарт	Масштаб	Масштаб
										Р	1:1	1:2
Лист		Листов		1		ЗКБ ВПО "Совместное строительство"						



12.5/✓✓



1. \* Размер для справок
2. Неуказанные радиусы скруглений 0,5
3. Неуказанные предельные отклонения размеров валов 1/4, остальных ± 1/2

1.435.3-22.1 79.07.03.01.01

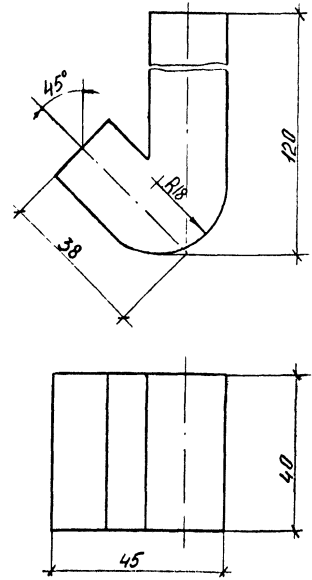
Основание

Листов	Масса	Масштаб
Р	0,25	1:1
Лист	Листов 1	
ЭКБ ВПО "Спецстройконструкция"		

Лист 58 ГОСТ 1002-74\* Ст 3 ГОСТ 14637-79

Зав. отд. И. Кондр. Зав. отд. И. Кондр. Рук. отд. Рук. отд. Ниж. Исakov Д. Д. Лобца Качергин Овечкин Жучков Фик С. И. андр. Фик С. И. андр. Фик С. И. андр. Фик С. И. андр.

25/✓✓



Неуказанные предельные отклонения размеров ± 1/2

1.435.3-22.1 79.07.03.01.02

Анкер

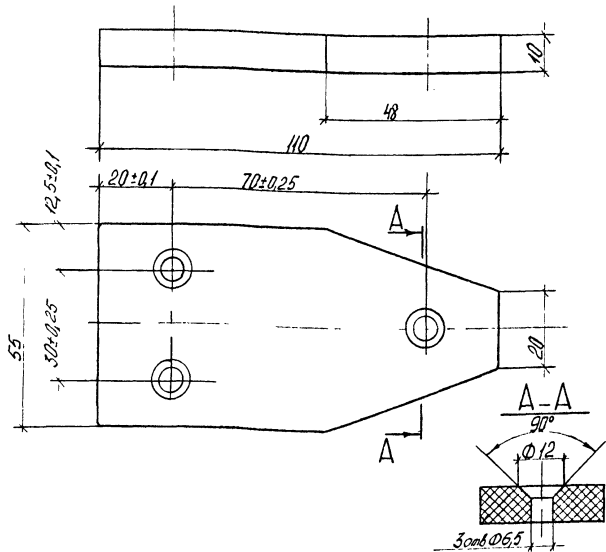
Листов	Масса	Масштаб
Р	0,8	1:1
Лист	Листов 1	

Лист 20 ГОСТ 103-76 08-1-а-ГОСТ 535-79

ЭКБ ВПО "Спецстройконструкция"

Зав. отд. И. Кондр. Зав. отд. И. Кондр. Рук. отд. Рук. отд. Ниж. Исakov Д. Д. Лобца Качергин Овечкин Жучков Фик С. И. андр. Фик С. И. андр. Фик С. И. андр. Фик С. И. андр.

1:25



1. Неуказанные радиусы скруглений 0,5 мм.
2. Неуказанные предельные отклонения размеров отверстий Н14, валаз н14, остальных ± IT7/8.

Изм. вкл. 1/1/2017 и 01/01/17 03.01.17 И.А.

1.435.3-22.1 79.07.03.00.01		
Основание	Станд. масса	Норматив
	Р 0,06	1:1
Текстолит ПТХ-1-10ГОСТ 5-78	Лист	Листов 1
	ЭКБ ВЛО Усовершенствованный	

Копиревол

Формат А4

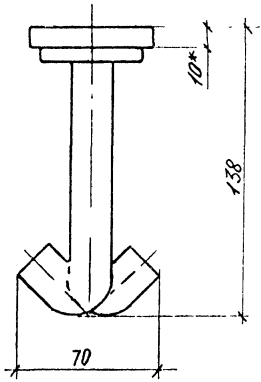
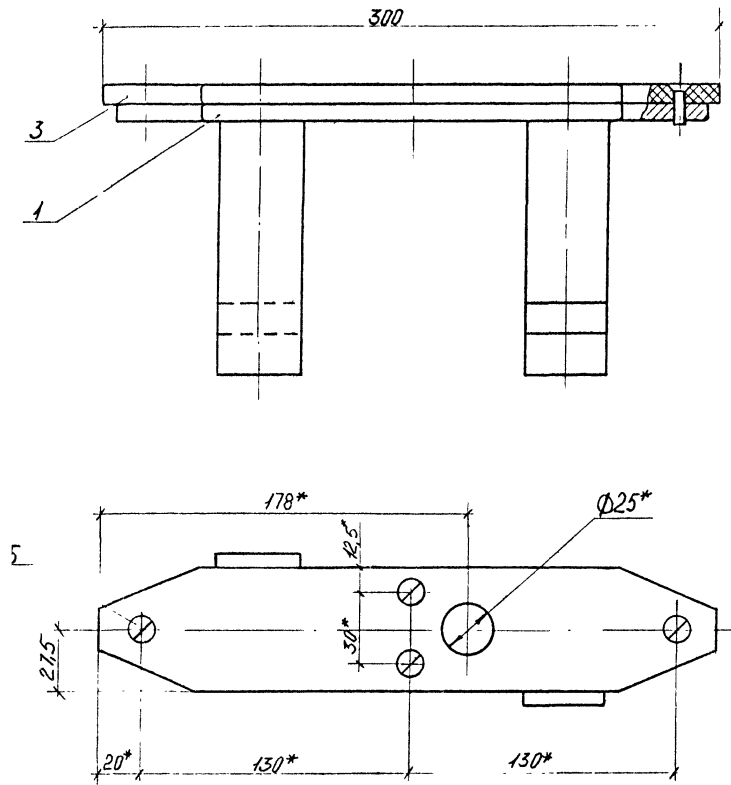
5/2

Формат	Зона	Поз.	Обозначение	наименование	кол.	Примеч.
				<u>Документация</u>		
		A3	1.435.3-22.1 79.07.04.00.00.05	Сборочный чертеж		
				<u>Сборочные единицы</u>		
		A4	1 1.435.3-22.1 79.07.04.01.00	Башмак	1	
				<u>Детали</u>		
		A4	3 1.435.3-22.1 79.07.04.00.01	Основание	1	
				<u>Стандартные изделия</u>		
		5		Винт В2 М6-6g×16,48.016 ГОСТ 17474-80	4	

Изм. вкл. 1/1/2017 и 01/01/17 03.01.17 И.А.

1.435.3-22.1 79.07.04.00.00		
Башмак	Станд. масса	Норматив
	Лист	Листов 1
Текстолит ПТХ-1-10ГОСТ 5-78	ЭКБ ВЛО Усовершенствованный	

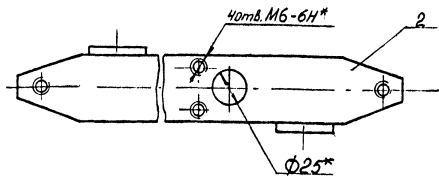
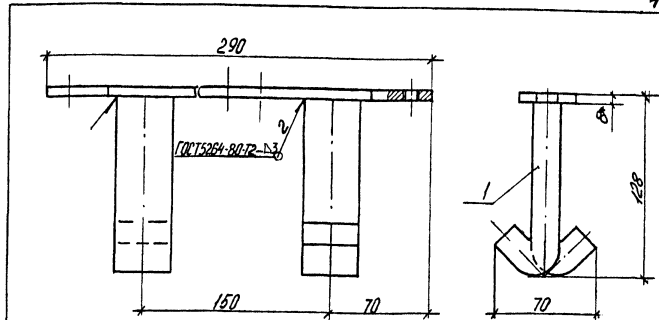
Формат А4



1.\* Размеры для справок  
 в Неуказанные предельные отклонения размеров валов h14,  
 остальных ± IT7

				1.4353-22.1 79.01.04 00.00 25		
				Башмак		Стадион Мира Магистраль
				сборочный чертеж		Р 2,3 1:1
						Лист 1
Зав. отд. Н.Контр. Зав. завод Рук. бриг Инж	И.И.Кочков Д.А.Давыдов Кочергин П.В.Чечкин Жучкова	В.И.Смирнов	С.И.С. 311433 311432 311431 311430	ЭКБ ВЛО «Содальстройконструкция»		

Формат	Шкала	Лист	Обозначение	Наименование	Кол.	Примеч.
				<u>Документация</u>		
A4			1435.3-22.1 79.07.04.01.00 СБ	Сборочный чертеж		
				<u>Детали</u>		
A4	1		1435.3-22.1 79.07.03.01.02	Анкер	2	
A3	2		1435.3-22.1 79.07.04.01.01	Основание	1	

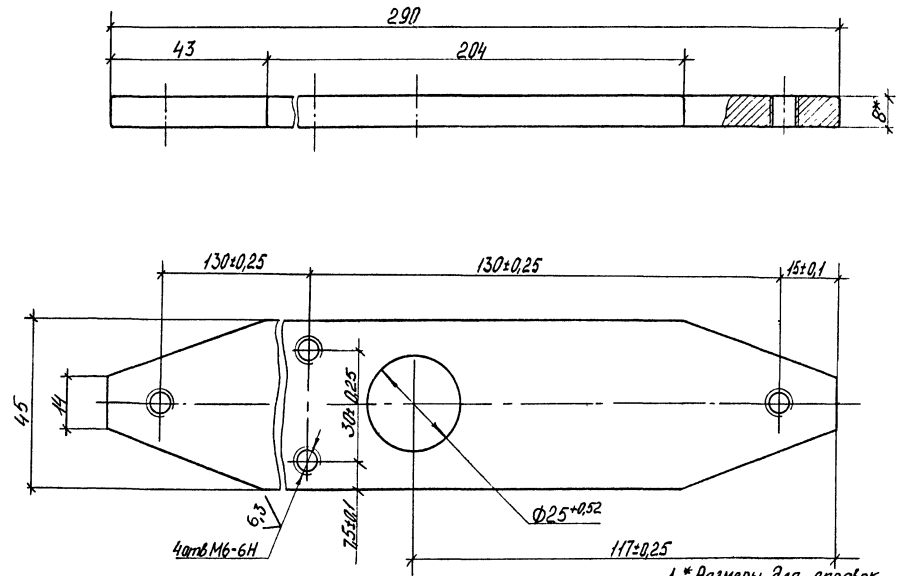


- \*Размеры для справок
- Неуказанные предельные отклонения размеров валов и т.д., остальных  $\pm 0.12$
- Покрытие поверхности: эмаль МЛ-12, цвет по эталону, ГОСТ 9734-76, Ц, ХЛ1.

Имя и фамилия Подпись и дата	1435.3-22.1 79.07.04.01.00		1435.3-22.1 79.07.04.01.00		Имя и фамилия Подпись и дата
	Зав. отд. Н.Сонин	М.Сонин	Инж. М.Сонин	Инж. М.Сонин	
Имя и фамилия Подпись и дата	1435.3-22.1 79.07.04.01.00		1435.3-22.1 79.07.04.01.00		Имя и фамилия Подпись и дата
	Зав. отд. Н.Сонин	М.Сонин	Инж. М.Сонин	Инж. М.Сонин	

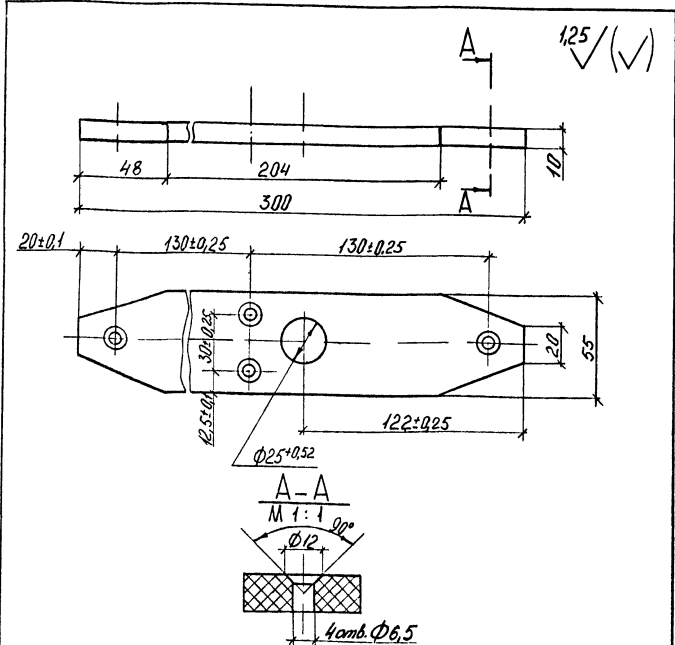
1435.3-22.1 79.07.04.01.00 СБ				Стадия	Масса	Масштаб
Башмак				Р	2,1	1:25
Сборочный чертеж				Лист	Листов 1	
Имя и фамилия Подпись и дата				КБ ВЛО Самостройинструкция		

12.5/√



- 1. \*Размеры для справок
- 2. Неуказанные предельные отклонения размеров валов h 14, остальных ± IT7
- 3. Неуказанные радиусы 1,5 мм

				1435.3-22.1 7907.04.01.01.				
				Основание		Стадия	Масса	Масштаб
						Р	0,5	1:1
						Лист		Листов 1
Зав. отд.	Исаков	Инж.	01.04.93	Лист	58 ГОСТ 19903-74*		ЭКБ ВПО „Санкт-Петербургская“	
Н.контр.	Орлова	Инж.	02.04.93		Ст 3 ГОСТ 14637-79			
Зам. зав. отд.	Кочергин	Инж.	01.05.92					
Рук. бюро	Овечкин	Инж.	21.05.92					
Инж.	Жукова	Инж.	20.05.92					



1. Неуказанные радиусы скрулений 0,5 мм
2. Неуказанные предельные отклонения размеров отверстий НН, валов 1/11, остальных  $\pm 1/24$ .

Имя и подпись  
Дата  
Лист  
Всего листов

1435.3-22.1 79.07.04.00.01			
Основание	Стальной	Масса	Насити
	Р	0,15	1:2
		Лист	Листов 1
Текстолит ПТК-1 ГОСТ 5-78		ЭКБ ВПО „Совхозстройконструкция“	

Копировал

Формат А4

Формат	Зона	Таб.	Обозначение	Наименование	Кол.	Примеч.
				<u>Документация</u>		
A3			1435.3-22.1 79.07.05.00.00.06	Сборочный чертеж		
				<u>Сборочные единицы</u>		
A4	1		1435.3-22.1 79.07.05.01.00	Кронштейн	1	
				<u>Детали</u>		
A4	3		1435.3-22.1 79.07.05.00.01	Планка	1	
A4	4		1435.3-22.1 79.07.05.00.02	Пластина	1	
				<u>Стандартные изделия</u>		
	6			Винт В2.М5-6у х 6.58.099 ГОСТ 17473-80	3	

Имя и подпись  
Дата  
Лист  
Всего листов

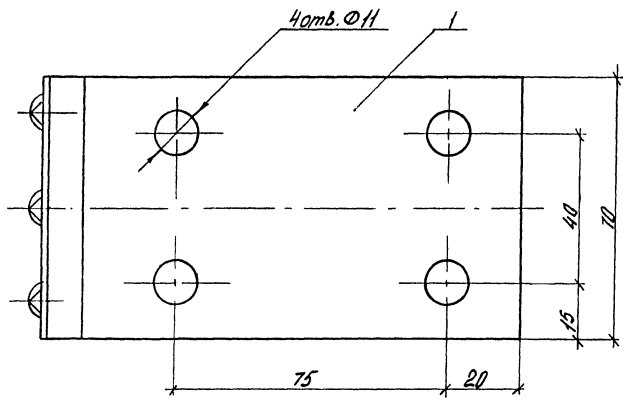
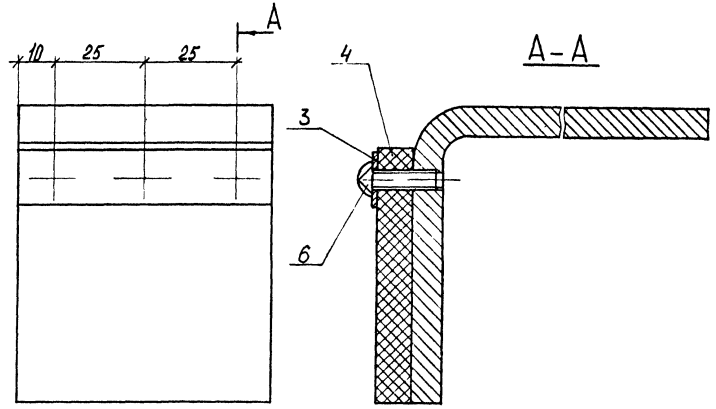
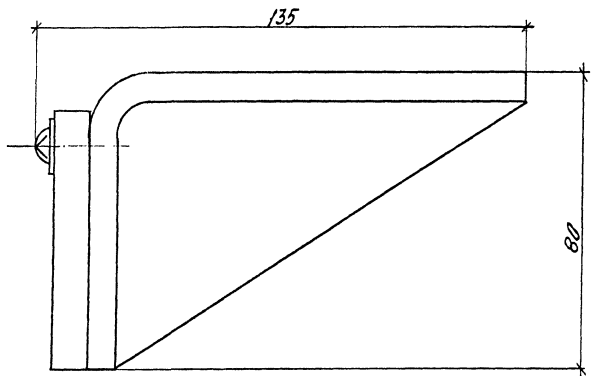
1435.3-22.1 79.07.05.00.00						
Упор	Стальной	Лист	Листов			
	Р		1			
				ЭКБ ВПО „Совхозстройконструкция“		

Копировал

18419-02

49

Формат А4



1. Размеры для справок.
2. Неуказанные предельные отклонения размеров валов  $h/14$ , остальных  $\pm 0.14$ .

				1.435.3-22.1 79.01.05.00.00 СБ		
				Упор Сборочный чертёж		
				Р	1,5	1:1
				Лист 1 из 1		
				УКБ ВПО Дальстроинструментция*		
Зад. отд.	Исполн.	Инж.	№ 04.82			
Уконтр.	Дорогова	Инж.	02.04.82			
Зав. отд.	Кочергин	Инж.	01.05.82			
Рук. зав.	Овечкин	Инж.	01.05.82			
Инж.	Жучкова	Инж.	01.05.82			

Экз. №	Лист	№	Обозначение	Наименование	Кол	Прим.
				<u>Документация</u>		
A4			14353-22.1 79.01.05 01.00 СБ	Сборочный чертеж		
				<u>Детали</u>		
A4	1		14353-22.1 79.01.05 01.01	Косынка	1	
A4	2		14353-22.1 79.01.05 01.02	Уголок	1	
1.435.3-22.1 79.01.05 01.00						
Зав. отд.	Начальник	Инж.	Инженер	Кронштейн	Стандарт	Лист
Зав. отд.	Начальник	Инж.	Инженер		Р	1
Рис. эр.	Начальник	Инж.	Инженер	Экз. в/по	Спецстройконструкция	
Инж.	Начальник	Инж.	Инженер	Формат А4		

Копировал

Формат А4

48

Затв. М5-6Н 93 10 25 35 80 80

ГОСТ 5264-80-73-А4

Кольцо И1

20 75 120 70 40 15

1. Неуказанные предельные отклонения размеров отверстий И14, вала в И14, остальных  $\pm 0.1$

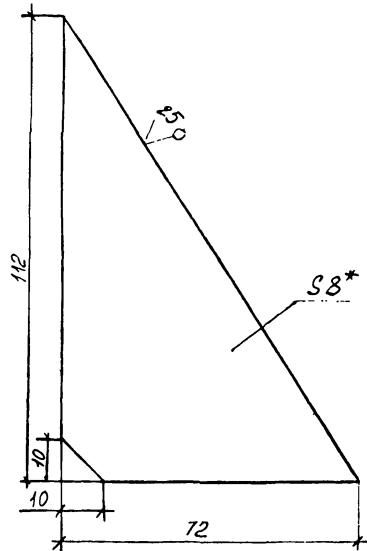
2. Покрытие наружной поверхности. эмаль МЛ-12, цвет по эталону, ГОСТ 9734-76, II, И11

1.435.3-22.1 79.01.05 01.00 СБ			
Кронштейн			Стандарт
сборочный чертеж			Лист
			Листов 1
			Экз. в/по
			Спецстройконструкция

Копировал 18419-02 49 формат А4



В/А (✓)



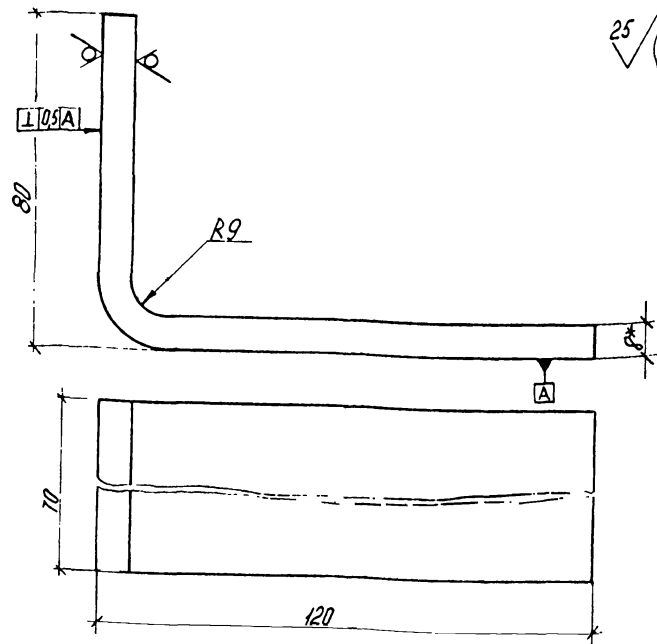
- 1\* Размер для справок.
2. Неуказанные предельные отклонения размеров вала  $\pm 0.14$ , остальных  $\pm \frac{0.14}{2}$

				1.435.3-22.1 79.07.05.01.01		
				КОСЫНКА		
				Станд	Масса	Насштаб
				Р	0,25	1:1
				Лист	Листов 1	
Зав. отд.	Исаков	Инж.	010682	Лист Б8 ГОСТ 19903-74* Ст 3 ГОСТ 14637-79		
Н.с.т.о	Орлова	Инж.	21482			
Зам. зав. отд.	Кочергин	Инж.	21681			
Рис. д-р.	Овечкин	Инж.	210582			
Инж.	Жичкова	Инж.	21482	Экз. в 10 "Согластроинструкция"		

Копировал

Формат А4

25/В (✓)



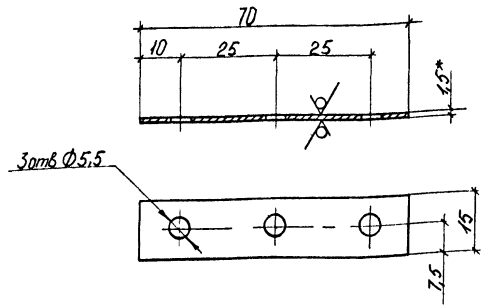
- 1\* Размер для справок
2. Неуказанные предельные отклонения размеров вала  $\pm 0.14$ , остальных  $\pm \frac{0.14}{2}$

				1.435.3-22.1 79.07.05.01.02		
				УЗОЛОК		
				Станд	Масса	Насштаб
				Р	0,8	1:1
				Лист	Листов 1	
Зав. отд.	Исаков	Инж.	010682	Лист Б8 ГОСТ 19903-74* Ст 3 ГОСТ 14637-79		
Н.с.т.о	Орлова	Инж.	21482			
Зам. зав. отд.	Кочергин	Инж.	21681			
Рис. д-р.	Овечкин	Инж.	210582			
Инж.	Жичкова	Инж.	21482	Экз. в 10 "Согластроинструкция"		

Копировал

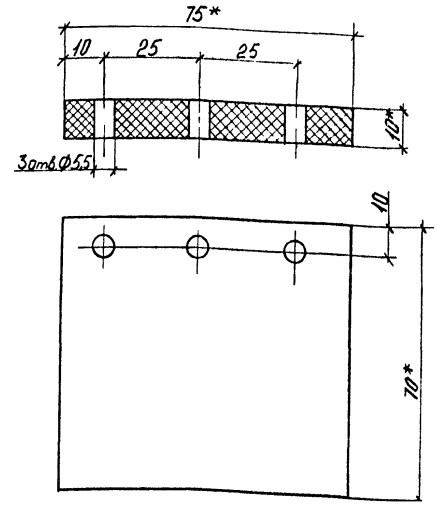
18419-02 50 Формат А4

25/(\checkmark)



- \*Размер для справок
- Неуказанные предельные отклонения размеров: отверстий H14, валов h14, остальных  $\pm \frac{IT14}{2}$
- Покрытие наружной поверхности: эмаль ММ-12, цвет по эталону ГОСТ 9754-76, II, ХЛ1.

				1.435.3-22.1 79.07.05.00.01		
				Планка		
				Стадия	Масса	Масштаб
				P	0,1	1:1
				Лист	Листов 1	
				ЭЗБ СПО Спецстройконструкция		
Заб. отд.	Исаков	Инж.	91.6.92	Лист 5.15 ГОСТ 19904-74* Ст 37067 16325-70*		
Н. контрол.	Орлова	Инж.	92.5.82			
Зам. зам. отд.	Кочергин	Инж.	91.6.82			
Рук. Фаб.	Овечкин	Инж.	31.0.82			
Инж.	Жучкова	Инж.	19.02.81			

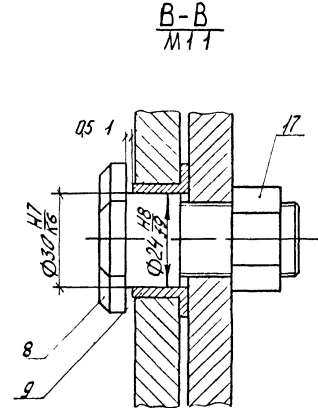
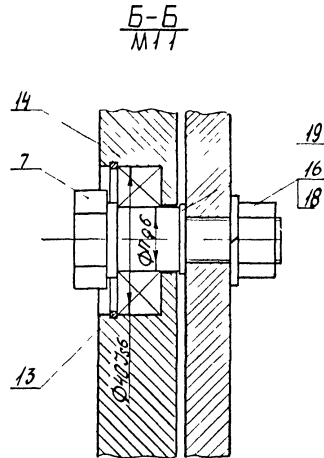
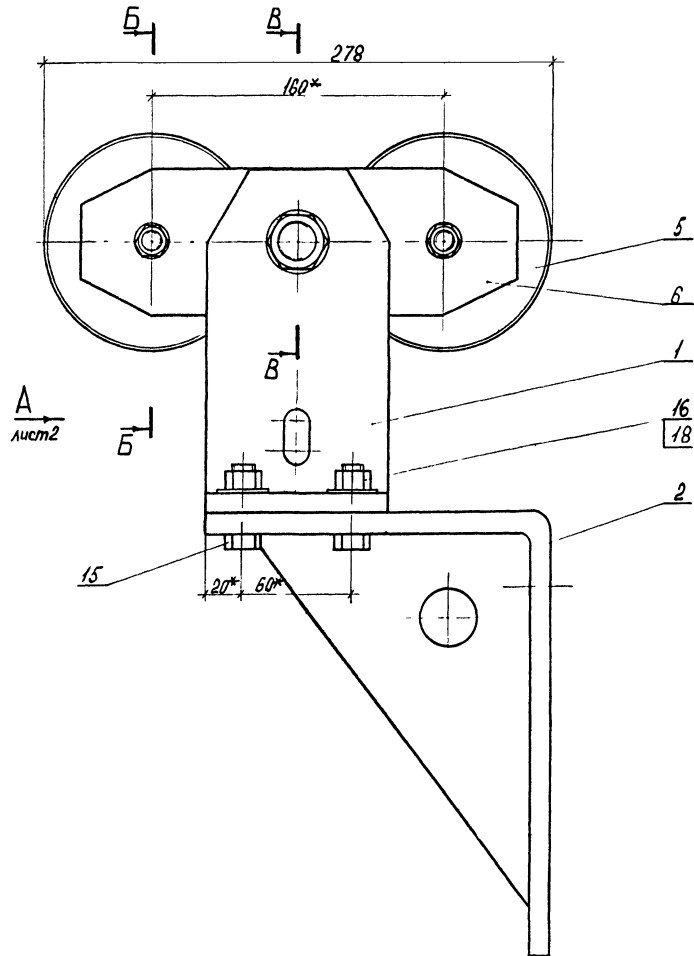


- \*Размеры для справок
- Неуказанные предельные отклонения размеров отверстий H14, валов h14, остальных  $\pm \frac{IT14}{2}$

				1.435.3-22.1 79.07.05.00.02		
				Пластина		
				Стадия	Масса	Масштаб
				P	0,09	1:1
				Лист	Листов 1	
				ЭЗБ СПО Спецстройконструкция		
Заб. отд.	Исаков	Инж.	91.6.92	Листовина I, лист ТМКШ-11, - 10*10*75-9.9 ГОСТ 7338-77*		
Н. контрол.	Орлова	Инж.	91.6.92			
Зам. зам. отд.	Кочергин	Инж.	91.6.82			
Рук. Фаб.	Овечкин	Инж.	31.0.82			
Инж.	Жучкова	Инж.	19.02.81			

Код	Знач	Пос	Обозначение	Наименование	Кол	Примеч						
				<u>Документация</u>								
#			14353-221 79 07 06 00 00 05	Сборочный чертеж		*А3, А4						
				<u>Сборочные единицы</u>								
А3	1		14353 221 79 07 06 01 00	Стойка	1							
А3	2		14353-221 79 07 06 02 00	Кронштейн	1							
				<u>Детали</u>								
А3	5		14353 221 79 07 06 00 01	Ролик	2							
А4	6		14353-221 79 07 06 00 02	Коромысло	1							
А4	7		14353-221 79 07 06 00 03	Болт	1							
А4	8		14353-221 79 07 06 00 04	Болт	2							
А4	9		14353 221 79 07 06 00 05	Втулка	1							
				<u>Стандартные изделия</u>								
	13			Кольцо 1А40	2							
				ГОСТ 13941-80								
			14353-221 79 07 06 00 00									
			Коробка		<table border="1"> <tr> <td>Старый</td> <td>Лист</td> <td>Листов</td> </tr> <tr> <td>2</td> <td>1</td> <td>2</td> </tr> </table>		Старый	Лист	Листов	2	1	2
Старый	Лист	Листов										
2	1	2										
			Исполн: Д.А.А.А. Провер: [подпись] Дата: [подпись]		«КБ ВЛР» «Специализированная»							

Код	Знач	Пос	Обозначение	Наименование	Кол	Примеч						
		14		Подшипник 160203	2							
				ГОСТ 8882-75								
		15		Болт М2+45 56 099	4							
				ГОСТ 7798-70*								
		16		Гайка М25 099 ГОСТ 5915-70*	6							
		17		Гайка М205 099 ГОСТ 5915-70*	1							
		18		Шайба 12 65Г 02 099	6							
				ГОСТ 6402-70*								
		19		Шайба 1 12 02 099	2							
				ГОСТ 9649-78								
			14353 221 79 07 06 00 00									
			Коробка		<table border="1"> <tr> <td>Старый</td> <td>Лист</td> <td>Листов</td> </tr> <tr> <td>2</td> <td>1</td> <td>2</td> </tr> </table>		Старый	Лист	Листов	2	1	2
Старый	Лист	Листов										
2	1	2										
			Исполн: [подпись] Провер: [подпись] Дата: [подпись]		«КБ ВЛР» «Специализированная»							

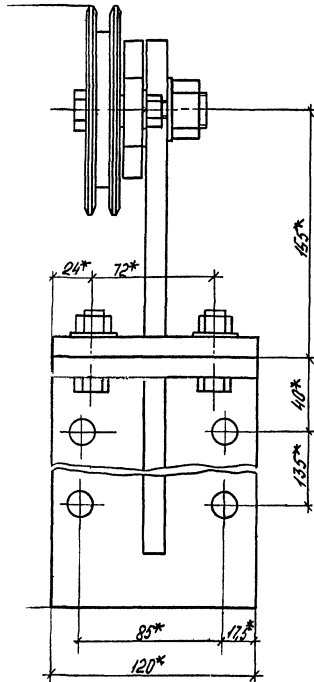


- 1\* Размеры для справок
- 2 Кронштейн поз 2 собрать совместно с рамой чертеж 1435.3-22 179 07 01 01 00
- 3 Неуказанные предельные отклонения размеров отверстий H14, валов h14, остальных  $\pm \frac{IT14}{2}$

1435.3-22 179 07 01 01 00  
 1435.3-22 179 07 01 01 00  
 1435.3-22 179 07 01 01 00

				1435.3-22 179 07 06 00 00 СБ			
				Каретка		Стадия Масса Машинно	
				сборочный чертеж		Р	1,5
						Лист 1	Листов 2
Заб от	Исаков	Инж.	И.И.И.	И.И.И.	И.И.И.	ЭКС ВЛ Самарская обл. г. Тольятти	
И контр	Орлова	Инж.	И.И.И.	И.И.И.	И.И.И.		
Зам. заб. от	Конвертин	Инж.	И.И.И.	И.И.И.	И.И.И.		
Рис. драж.	Овечкин	Инж.	И.И.И.	И.И.И.	И.И.И.		
Инж.	Жукова	Инж.	И.И.И.	И.И.И.	И.И.И.		

Вид А  
лист 1



1.435.3-22.1 79.07.06.00.00 СБ

Лист  
2

Формат	Содерж.	Лист	Обозначение	Наименование	кол.	Примеч.
				<u>Документация</u>		
A3			1.435.3-22.1 79.07.06.01.00 СБ	Сборочный чертеж		
				<u>Детали</u>		
A4	1		1.435.3-22.1 79.07.06.01.01	Стойка	1	
B4	2		1.435.3-22.1 79.07.06.01.02	Основание	1	1,2 кв
				В 12 ГОСТ 14003-74* Лист 3 ГОСТ 14037-79 100-0,87 мм x 120-0,87 мм		

Вид А: Стойка и основание

1.435.3-22.1 79.07.06.01.00

Стойка

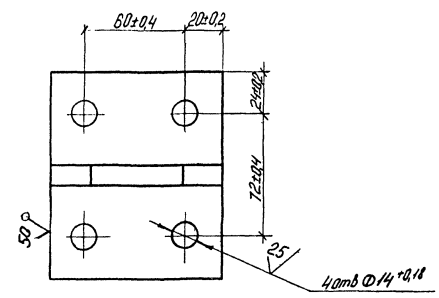
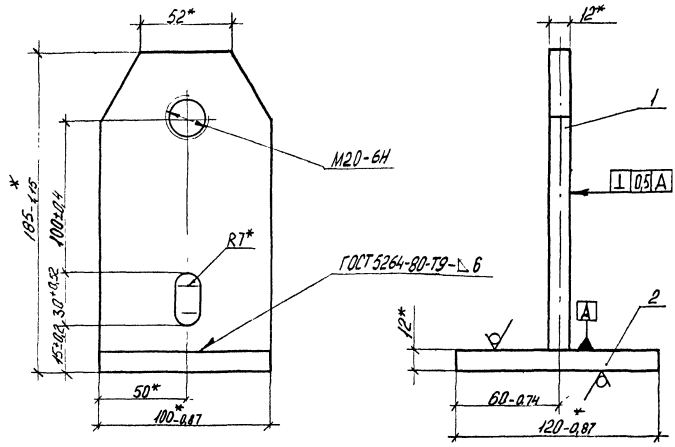
Листов  
2  
Лист  
1  
Листов  
1  
ЭКС. БЛО  
"Специальной конструкция"

508 от  
Исх. от  
Экз. от  
Экз. от  
Иже

Исх. от  
Д. Д. Д. Д.  
Кочергин  
Иван  
Иванкин  
Жуковский

Экз.  
Экз.  
Экз.  
Экз.  
Экз.

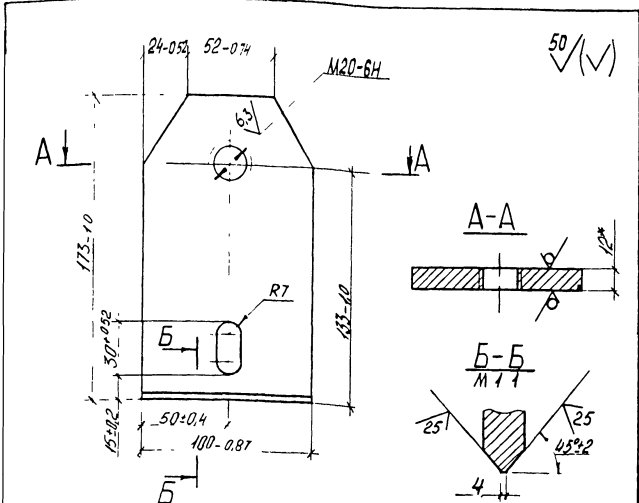
Экз.  
Экз.  
Экз.  
Экз.  
Экз.



- 1\* Размеры для справок.
- 2. Покрытие наружной поверхности: эмаль МЛ-12, цвет по эталону, ГОСТ 9754-76\*Ц, ХМ

Вид в разрезе  
 План и диаметр  
 Вид в разрезе

14.35.3-22.1 79.07.06.01.0006			
Стойка		Стандарт	
		Р	±8
сборочный чертеж		Лист	
		Листов 1	
ЭБС ВПО «Сибирский институт»			

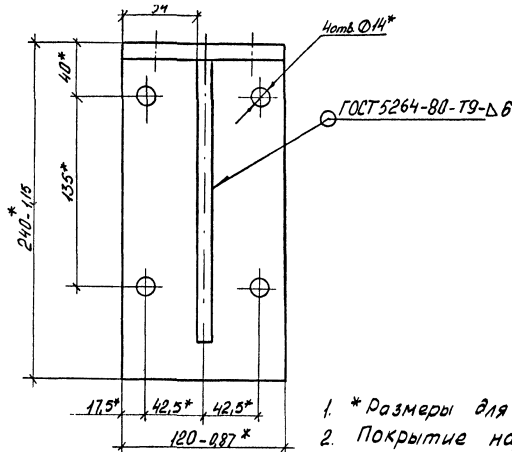
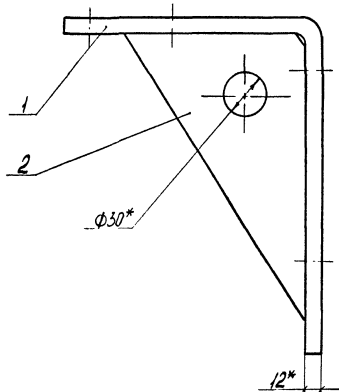


1 \*Размер для справок  
 2 Неуказанные предельные отклонения размеров ± IT/2

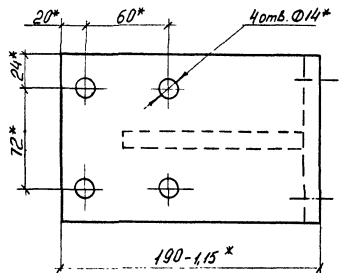
1.435.3-22.1 79.07.06.01.01			
Стойка			
Стандарт	Масса	Настоб	
P	1,6	1,2	
Лист		Листов 1	
Лист Б.12 ГОСТ 19903-14 * Ст.3 ГОСТ 14637-79			
Экз. в 10 «Совнархозстройинструкция»			

Всего	Зано	Лист	Обозначение	Наименование	Кол.	Примеч
				Документация		
43			1.435.3-22.1 79.07.06.02.00 СБ	Сборочный чертеж		
				Детали		
44	1		1.435.3-22.1 79.07.06.02.01	Узелок	1	
44	2		1.435.3-22.1 79.07.06.02.02	Косынка	1	

1.435.3-22.1 79.07.06.02.00			
Кромштейн			
Стандарт	Лист	Листов	
P		1	
Экз. в 10 «Совнархозстройинструкция»			



1. \* Размеры для справок.
2. Покрытие наружной поверхности: эмаль МЛ-12, цвет по эталону, ГОСТ 9754-76\*V, ХМ.



Имя и фамилия: \_\_\_\_\_

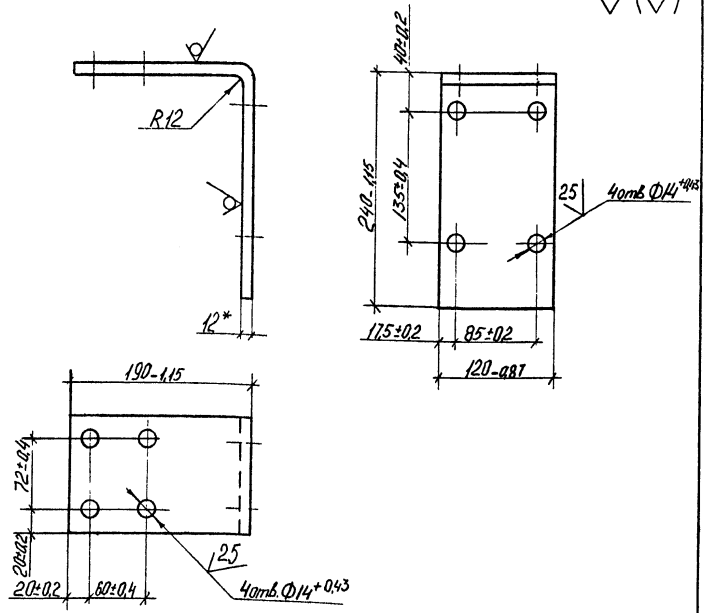
Дата и время: \_\_\_\_\_

Лист № \_\_\_\_\_

				14353-22,1 79.07.06.02.00 СБ		
				Кронштейн		
				Страна	Масса	Изготов
				Р	6,1	1:25
				Лист 1		
				2 экз в 10 Инженерно-строительный		
Зав. отд.	Исаков	Инж.	02.05.82	сборочный чертеж		
Н. контрол.	Дорова	Инж.	02.05.82			
Зам. зав. отд.	Бочваркин	Инж.	02.05.82			
Рук. брига.	Овечкин	Инж.	02.05.82			
Инж.	Жучкова	Инж.	02.05.82			



50 / (✓) (✓)



- 1.\* Размер для справок.
- 2. Неуказанные предельные отклонения размеров ± IT4.

1.435.3-22,1 79.07.06.02.01

Цеполок

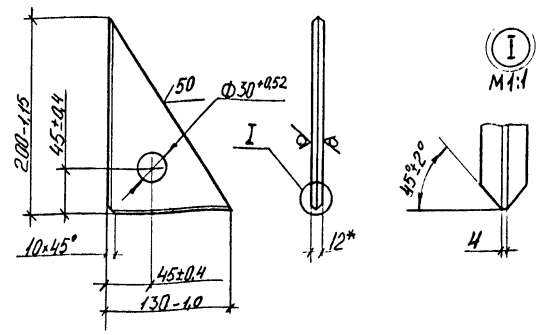
Стандия	Масса	Масштаб
Р	4,8	1:4
Лист	Листов 1	

Лист Б12 ГОСТ 19903-74\*  
Ст 3 ГОСТ 14637-79

ЭКБ ВПО  
«Самостройконструкция»

Зав. отд.	Исаков	В.К.	01.04.81
Н.контр.	Орлова	С.В.	02.04.82
Зам. зав. отд.	Кочергин	М.С.	01.05.82
Рис. др. инж.	Обвечкин	В.В.	01.05.82
Инж.	Жуикова	В.С.	02.05.82

25 / (✓) (✓)



- \* Размер для справок

1.435.3-22,1 79.07.06.02.02

Косынка

Стандия	Масса	Масштаб
Р	1,3	1:4
Лист	Листов 1	

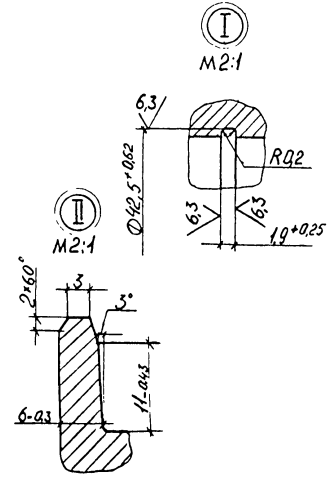
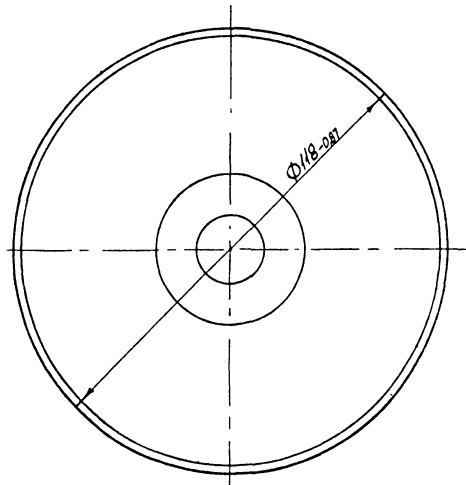
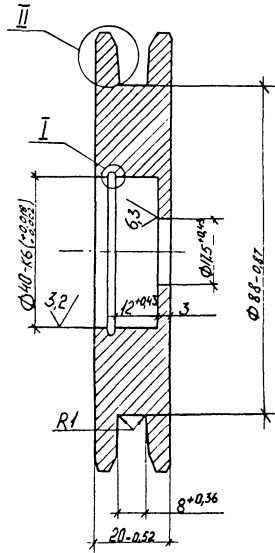
Лист Б12 ГОСТ 19903-74\*  
Ст 3 ГОСТ 14637-79

ЭКБ ВПО  
«Самостройконструкция»

Инж. и техн. отдел и др. отделы

Зав. отд.	Исаков	В.К.	01.04.81
Н.контр.	Орлова	С.В.	02.04.82
Зам. зав. отд.	Кочергин	М.С.	01.05.82
Рис. др. инж.	Обвечкин	В.В.	01.05.82
Инж.	Жуикова	В.С.	02.05.82

12.5 / M

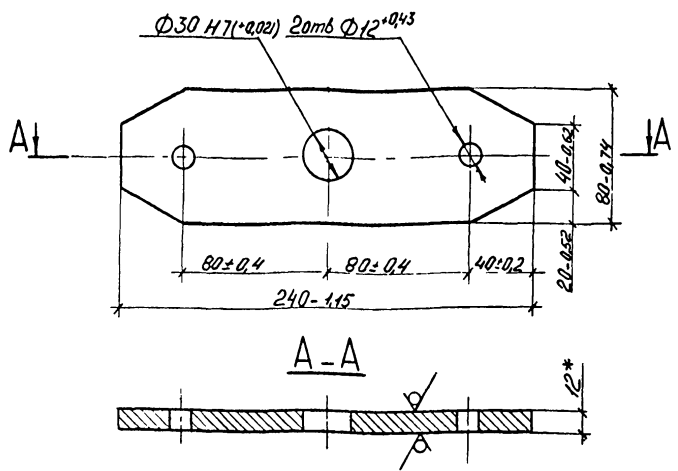


- 1 HRC<sub>3</sub> 48..55
- 2 Неуказанные предельные отклонения размеров =  $\pm \frac{IT14}{2}$
3. Покрытие наружной поверхности: Ц12 по ГОСТ 9.073-77

Инв. № подл. Контр. и дата изд. и подп.

				1.435.3-22.1 79.07.06.00.01		
				Ролик		Листов
				Р	1,4	11
				Лист		Листов 1
Зад. отд.	Исполн.	Инж.	01.01.82	Крив	В120 ГОСТ 2590-71 *	ЭКБ Б.П.О «Соглестройгазстройтех»
Н.контр.	Долг.	Инж.	01.01.82			
Зав. отд.	Качество	Инж.	01.01.82			
Рис. арх.	Объект	Инж.	01.01.82			
Изм.	Жукова	Инж.	12.05.84			

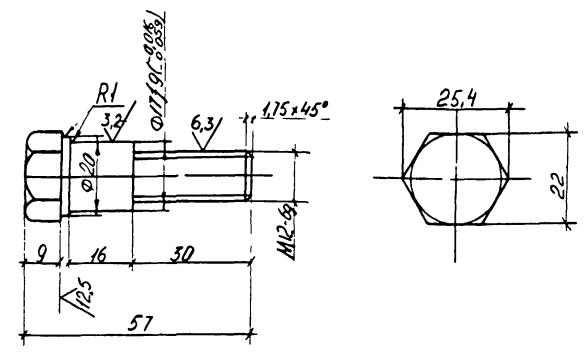
50 (✓)



1. \* Размер для справок
2. Покрытие наружной поверхности: эмаль МЛ-12, цвет по эталону ГОСТ 9754-76\* IV, X, II.

				1.435.3-22.1 79.01.06.00.02		
Зав. отд. И. контр. Зам. зав. отд. Рук. Зав. Инж.				Исаков Орлово		Лист 5/12
				Кочергин Овечкин Жуикова		
Лист 5/12				ГОСТ 19903-74*		945 и по "Совнастройконструкция"
Лист 5/12				ГОСТ 14637-79		
Копировал				Формат А4		

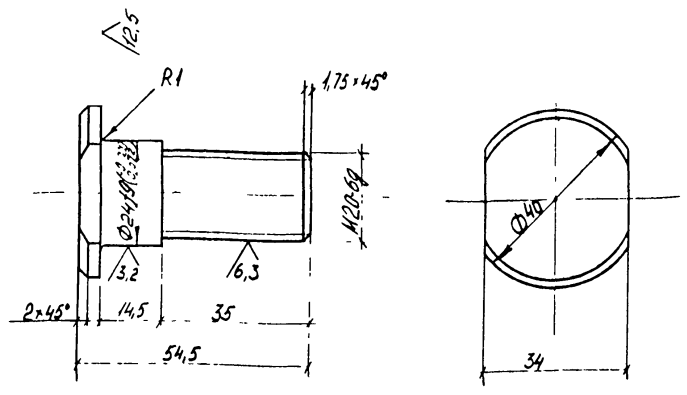
25 (✓)



Неуказанные предельные отклонения размеров валов H14, остальные  $\pm 12\%$

				79.01.06.00.03		
Зав. отд. И. контр. Зам. зав. отд. Рук. Зав. Инж.				Исаков Орлово		Лист 1/1
				Кочергин Овечкин Жуикова		
Лист 1/1				ГОСТ 8560-78		945 и по "Совнастройконструкция"
Лист 1/1				ГОСТ 1051-73*		
Копировал				Формат А4		

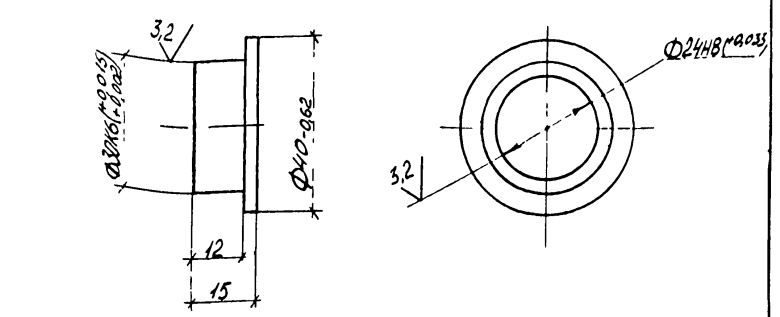
25/ (✓)



Неуказанные предельные отклонения размеров валов h7/h8, остальных ± IT/12

Имя и подпись 11.09.01 и 11.09.01	Зав. отд. 4 конст. Зам. зав. отд. Рук. брига. И.И.И.	Исаков Орлова Кочергин Овечкин Жуикова	И.И.И. И.И.И. И.И.И.	И.И.И. И.И.И. И.И.И.	1435.3-22.1 79.07.06 00.04		
					Болт	Стадия	Масса
					P	0,2	1:1
					Лист	Листов 1	
					Круг В42 ГОСТ 2590-71* 35 ГОСТ 1050-74**		
					ЭКБ ВЛО „Совместраконструкция“		

12.5/ (✓)



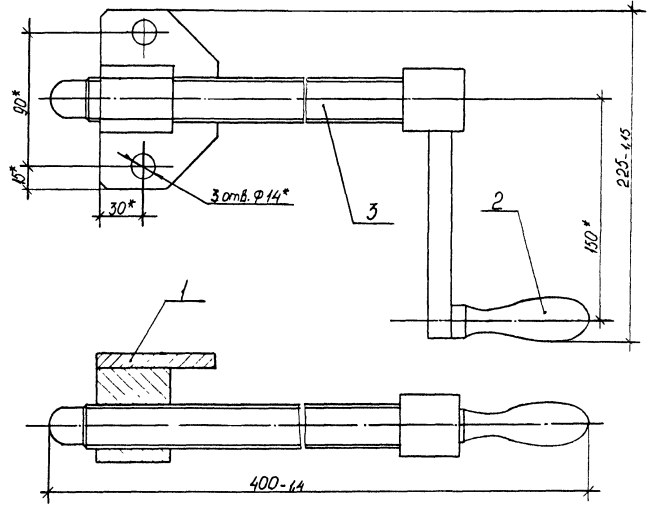
Неуказанные предельные отклонения размеров валов h7/h8

Имя и подпись 11.09.01 и 11.09.01	Зав. отд. 4 конст. Зам. зав. отд. Рук. брига. И.И.И.	Исаков Орлова Кочергин Овечкин Жуикова	И.И.И. И.И.И. И.И.И.	И.И.И. И.И.И. И.И.И.	1.435.3-22.1 79.07.06 00.05		
					Втулка	Стадия	Масса
					P	0,05	1:1
					Лист	Листов 1	
					Пруток Браунц 9-2 м.кр-40Н ГОСТ 1628-78		
					ЭКБ ВЛО „Совместраконструкция“		

Идентификация	Лист	Обозначение	Наименование	Кол.	Примечание
			<u>Документация</u>		
A4		1.435.3-22.1 79.07.07.00.00 СБ	Сборочный чертеж		
			<u>Сборочные единицы</u>		
A4	1	1.435.3-22.1 79.07.07.01.00	Корпус	1	
A4	2	1.435.3-22.1 79.07.07.02.00	Рукоятка	1	
			<u>Детали</u>		
A4	3	1.435.3-22.1 79.07.07.00.01	Винт	1	

Зав. отд.		Исаков	А.И.	01.05.82	Механизм винтовой	Стандия	Лист	Листов
Инж. контр.		Др.лова	С.И.	01.05.82		Р		1
Зам. зав. отд.		Кочушкин	И.И.	01.05.82		экз в по "Связьстройконструкция"		
Инж. Зилк		Об.чипин	А.И.	01.05.82				
Инж.		Ис.кович	С.И.	01.05.82				

1.435.3-22.1 79.07.07.00.00



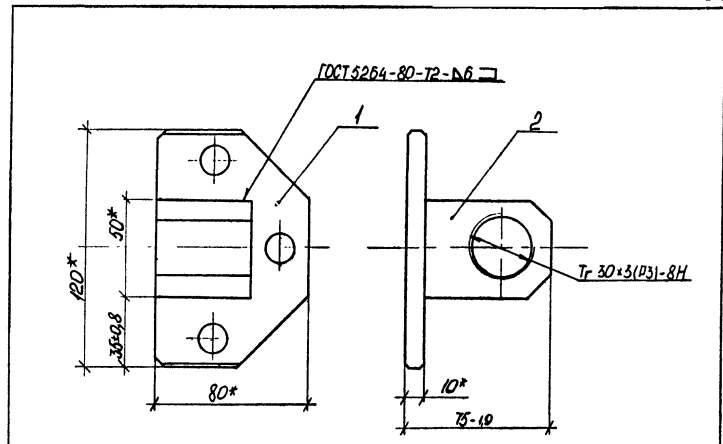
\* Размеры для справок.

Инд. № подл.	Подп. и дата.	Изд. №	1.435.3-22.1 79.07.07.00.00 СБ			Стандия	Масса	Масштаб
			Механизм винтовой			Р	2,5	1:2,5
			Сборочный чертеж			Лист	Листов 1	
						экз в по "Связьстройконструкция"		
Зав. отд.	Исаков	А.И.	01.05.82					
Инж. контр.	Др.лова	С.И.	01.05.82					
Зам. зав. отд.	Кочушкин	И.И.	01.05.82					
Инж. Зилк	Об.чипин	А.И.	01.05.82					
Инж.	Ис.кович	С.И.	01.05.82					

Исполн	Этап	Лист	Обозначение	Наименование	Кол	Примечание
				Документация		
A4			1.435.3-22.1 79.07.07.01.00СБ	Оборочный чертеж		
				Детали		
A4	1	1.435.3-22.1 79.07.07.01.01		Плита	1	
A4	2	1.435.3-22.1 79.07.07.01.02		Бобышка	1	

Зав. отд. Н. контрол.	Исаков	Зав. отд. Дроздова	01.04.82
Сам. зав. отд.	Кочергин	Маси	02.06.82
Рук. отд. Инж.	Овечкин	Ильин	01.06.82
	Исакович	Ильин	01.06.82

1.435.3-22.1 79.07.07.01.00		
Корпус	Стадия	Лист
	Д	1
ЭКБ ВПО "Совхозстройконструкция"		

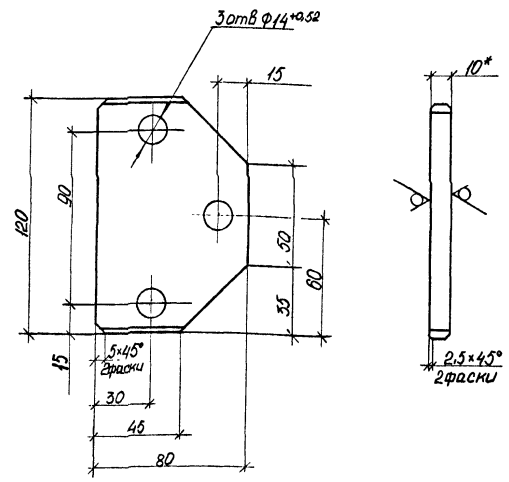


Исполн	Этап	Лист	Листов

1.435.3-22.1 79.07.07.01.00СБ			
Корпус	Стадия	Масштаб	Масштаб
	Д	1:39	1:2
Оборочный чертеж	Лист	Листов 4	
	ЭКБ ВПО "Совхозстройконструкция"		

Зав. отд. Н. контрол.	Исаков	Ильин	01.04.82
Сам. зав. отд.	Дроздова	Зав. отд. Маси	02.06.82
Рук. отд. Инж.	Кочергин	Маси	01.06.82
	Овечкин	Ильин	01.06.82
	Исакович	Ильин	01.06.82

25/ (✓)



- 1 \*Размер для справок.
- 2 Неуказанные предельные отклонения размеров валов h14, остальных  $\pm \frac{IT14}{2}$

1435.3-22.1 79.07.07.01.01

Плита

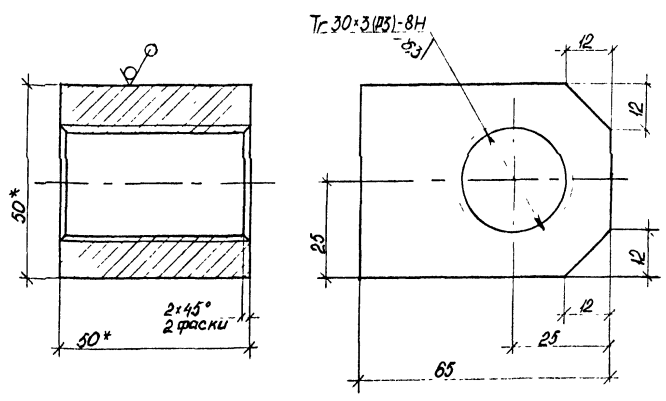
Сталь	Масса	Масштаб
р	0,61	1:2
Лист	Листов 1	

Лист В.12 ГОСТ 19903-74\*  
Ст 3 ГОСТ 14637-79

экз в по  
Совместноконструкция\*

Зав. отд	Исаков	Инж	01.01.92
Н. контр	Орлов	Инж	01.01.92
Зав. отд	Кочергин	Инж	01.01.92
Рук. бр.	Овечкин	Инж	01.01.92
Инж	Исакович	Инж	01.01.92

25/ (✓)



- 1 \*Размеры для справок.
- 2 Неуказанные предельные отклонения размеров валов h14, остальных  $\pm \frac{IT14}{2}$

1435.3-22.1 79.07.07.01.02

Бобышка

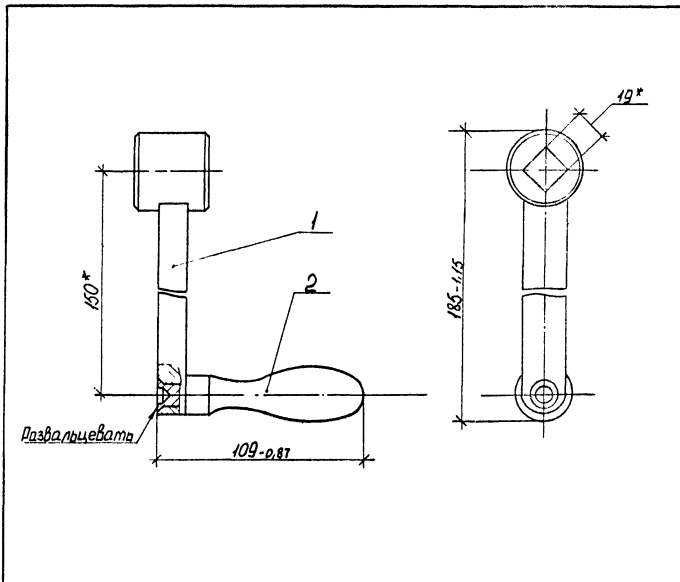
Сталь	Масса	Масштаб
р	0,78	1:1
Лист	Листов 1	

Квадрат В.50 ГОСТ 2591-74\*  
Ст 3 ГОСТ 335-79

экз в по  
Совместноконструкция\*

Зав. отд	Исаков	Инж	01.01.92
Н. контр	Орлов	Инж	01.01.92
Зав. отд	Кочергин	Инж	01.01.92
Рук. бр.	Овечкин	Инж	01.01.92
Инж	Исакович	Инж	01.01.92

Код	Зона	Поз	Обозначение	Наименование	Кол	Примечание
				Документация		
A4			1.4353-22.1 79.07.07.02.00 СБ	Сборочный чертеж		
				Сборочные единицы		
A4	1		1435 3-22.1 79 07 07.11 00	Рычаг	1	
				Детали		
A4	2		14353-22.1 79 07 07 02. 01	Ручка	1	



\*Размер для справок.

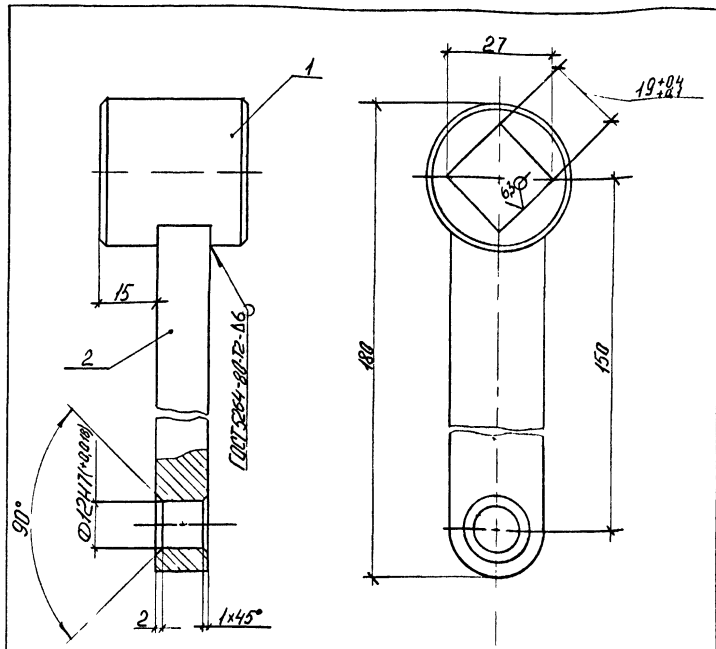
Инв. № подл.		Подп. и дата		Взам. инв. №	
Инв. № подл.		Подп. и дата		Взам. инв. №	
				1.4353-22.1 79.07.07.02.00	
Зав. отд. Исаков		Инж. Иванова		Ручка	
Н.контр. Дроздова		Инж. Иванова		Стандия / Лист / Листов	
Зам. зав. отд. Коцергин		Инж. Иванова		Р	
Рук. бр. Овечкин		Инж. Иванова		Экз. в/п	
Инж. Исакович		Инж. Иванова		"Конструкторская"	

Инв. № подл.		Подп. и дата		Взам. инв. №	
				1.4353-22.1 79.07.07.02.00 СБ	
				Ручка	
				Сборочный чертеж	
				Стандия / Масса / Масштаб	
				Р / 1,05 / 1:1	
				Лист / Листов / 1	
				Экз. в/п	
				"Конструкторская"	



Формат	Зона	Лист	Обозначение	Наименование	Кол.	Примеч.
				<u>Документация</u>		
A4			1.435.3-22.1 79.07.07.11.00 СБ	Сборочный чертеж		
				<u>Детали</u>		
A4	1		1.435.3-22.1 79.07.07.11.01	Втулка	1	
A4	2		1.435.3-22.1 79.07.07.11.02	Рычаг	1	

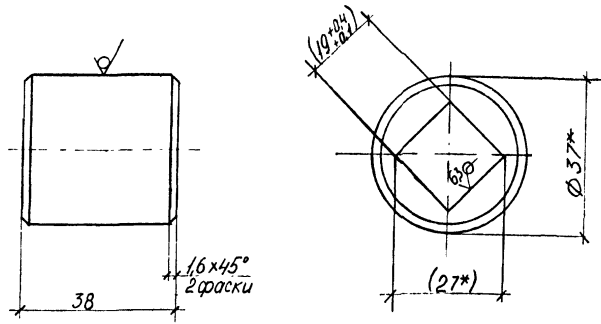
1.435.3-22.1 79.07.07.11.00			Рычаг		
Зав. отд.	И.саков	Инж.	С.И.И.	Стадия	Лист
М.контр.	Орлова	Инж.	О.С.О.	Лист	Листов
Зав.завод	Кочергин	Инж.	И.И.И.	Экз в 10	
Рук.вост.	Ивочкин	Инж.	И.И.И.	Сопоставительная конструкция*	
Инж.	Жукова	Инж.	Ж.И.Ж.	Формат А4	



1. Неуказанные предельные отклонения размеров  $\pm \frac{IT14}{2}$
2. Покрытие наружной поверхности: эмаль ММ12, цвет по эталону, ГОСТ 9754-76\* II, ХЛ1

1.435.3-22.1 79.07.07.11.00 СБ			Рычаг		
Зав. отд.	И.саков	Инж.	С.И.И.	Стадия	Лист
М.контр.	Орлова	Инж.	О.С.О.	Лист	Листов
Зав.завод	Кочергин	Инж.	И.И.И.	Экз в 10	
Рук.вост.	Ивочкин	Инж.	И.И.И.	Сопоставительная конструкция*	
Инж.	Жукова	Инж.	Ж.И.Ж.	Формат А4	

12,5/(\checkmark)

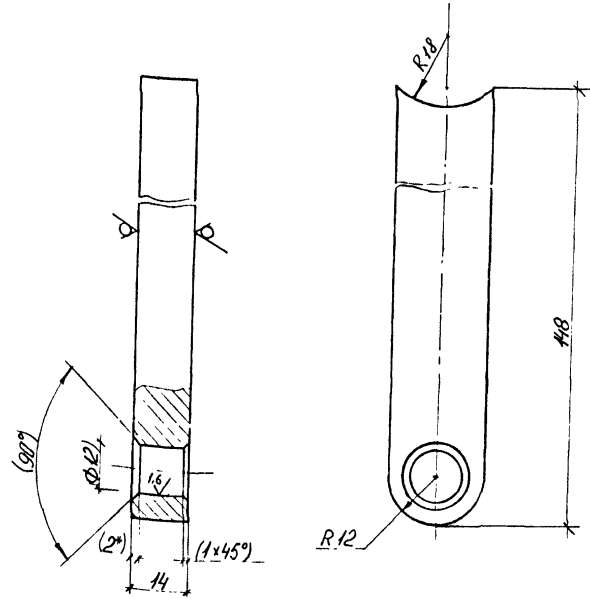


1. Размеры в скобках - после сварки.
2. \* Размеры для справок.
3. Острые кромки скруглить R0,5мм.
4. Неуказанные предельные отклонения размеров: отверстий H14, валов-h14, остальных -  $\pm \frac{IT14}{2}$ .

№ п/п	Имя и фамилия	Дата	1.435.3-22.1 79.07.07.11.01		
			Втулка	Станд. Масса	Масштаб
			P	0,21	1:1
			Лист	Листов 1	
Зав. отд.	Исаков	Инж.	Криве ВЗТГОСТ 2590-71*		
Н. контр.	Долгова	Инж.	ЭКБ ВПО		
Зам. зав. отд.	Свергин	Инж.	Сп. 310СТ535-79		
Руч. Руче.	Обвечкин	Инж.	Сп. 310СТ535-79		
Инж.	Жучкова	Инж.	Сп. 310СТ535-79		

66

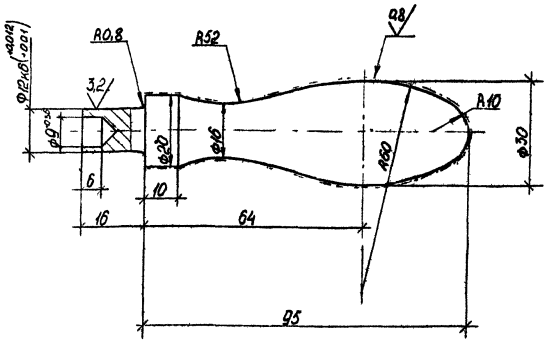
12,5/(\checkmark)



1. Размеры в скобках - после сварки.
2. Неуказанные предельные отклонения размеров: отверстий - H14, валов-h14, остальных -  $\pm \frac{IT14}{2}$ .

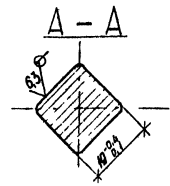
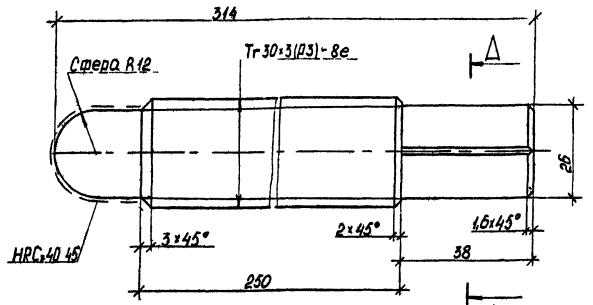
№ п/п	Имя и фамилия	Дата	1.435.3-22.1 79.07.07.11.02		
			Рычаг	Станд. Масса	Масштаб
			P	0,36	1:1
			Лист	Листов 1	
Зав. отд.	Исаков	Инж.	Лист Б.14ГОСТ 10903-74*		
Н. контр.	Долгова	Инж.	Сп. 310СТ14637-79		
Зам. зав. отд.	Кочерзин	Инж.	ЭКБ ВПО		
Руч. Руче.	Обвечкин	Инж.	Сп. 310СТ14637-79		
Инж.	Жучкова	Инж.	Сп. 310СТ14637-79		

2.5 / (✓) (✓)



1. Неуказанные предельные отклонения размеров валов h14, остальных  $\pm \frac{IT8}{d}$ .
2. Покрытие  $\chi 18$  по ГОСТ 9 073-77.

2.5 / (✓) (✓)

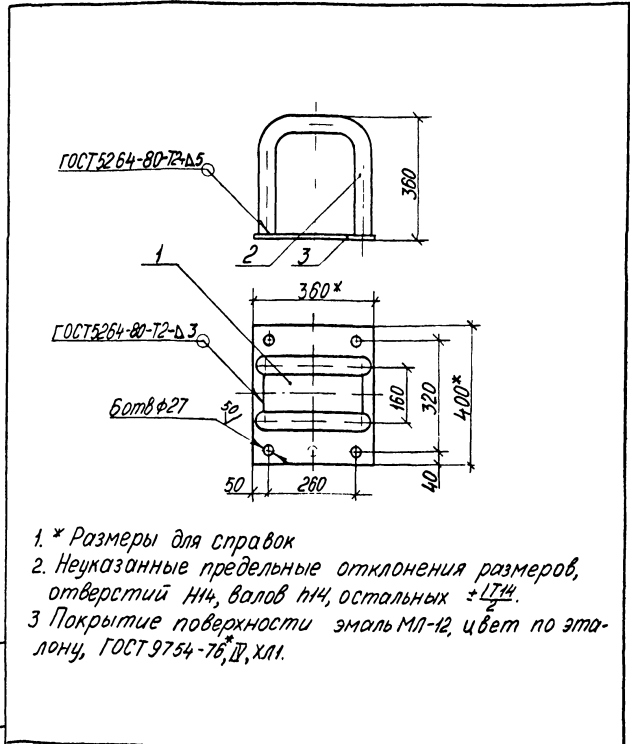


1. Острые края скруглить R1мм.
2. Неуказанные предельные отклонения размеров валов h14, остальных  $\pm \frac{IT8}{d}$ .
3. Покрытие  $\chi 18$  по ГОСТ 9 073-77.

				14353-221 79 07.07.02 01			
				ручка			
				Сталь	Масса	Масштаб	
				Р	0,46	1:1	
				Лист	Листов 1		
Зав.отв	Исполн	Инж.	Контр.	Сталь 35 ГОСТ 1050-74**			
Н.контр.	Болобова	Мору	Мору	экв. вло			
Инж.контр.	Кочергин	Мору	Мору	Инженерно-техническая			
Инж.контр.	Обекин	Мору	Мору				

				14353-221 79 07.07.02 01			
				винт			
				Сталь	Масса	Масштаб	
				Р	1,44	1:1	
				Лист	Листов 1		
Зав.отв	Исполн	Инж.	Контр.	Сталь 45 ГОСТ 1050-74**			
Н.контр.	Болобова	Мору	Мору	экв. вло			
Инж.контр.	Кочергин	Мору	Мору	Инженерно-техническая			
Инж.контр.	Обекин	Мору	Мору				

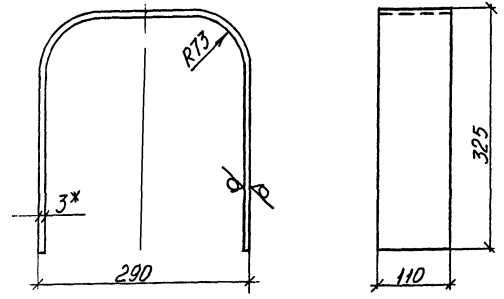
Вид чертежа	Шкала	Поз	Обозначение	Наименование	Кол	Примечание
				<u>Документация</u>		
		А4	79.07.08.00.00СБ	Сборочный чертёж		
				<u>Детали</u>		
А4	1	79.07.08.00.01	Кожух	1		
А4	2	79.07.08.00.02	Бампер	2		
Б4	3	79.07.08.00.03	Плита БЮ.ГОСТ19903-74* Лист Ст3ГОСТ14637-79 360мм×400мм	1	16,4 кг	
1.435.3-22.1 79.07.08.00.00						
Шифр разработчика	Подпись и дата	Исполн	Провер	Специальн	Лист	Листов
Зав. отд. Н.Контр.	Исаков Д.А.	Исаков Д.А.	Исаков Д.А.	Исаков Д.А.	1	1
Зам. зав. отд. Р.К.Бриг.	Исаков Д.А.	Исаков Д.А.	Исаков Д.А.	Исаков Д.А.	ЭКБ ВПО Созд. в соответствии с требованиями	



- \* Размеры для справок
- Неуказанные предельные отклонения размеров, отверстий Нч, валов нч, остальных  $\pm IT14$ .
- Покрытие поверхности эмаль МЛ-12, цвет по эталону, ГОСТ 9754-76, IV, хл1.

Шифр разработчика	Подпись и дата	Исполн	Провер	Специальн	Лист	Листов
					1.435.3-22.1	79.07.08.00.00СБ
					Колесоотбойник	Стандарт Масса Максимум
					Сборочный чертёж	Р 25 110
						Лист Листов 1
					ЭКБ ВПО Созд. в соответствии с требованиями	

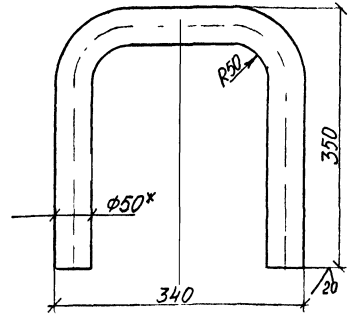
20 (V)



- 1.\* Размер для справок.
2. Предельные отклонения размеров отверстий НЧ, валов нч, остальных  $\pm 1/2$ .

		1.435.3-22.1 79.07.08.00.01			
Зав. отд. Н.Контр. Зам. зав. отд. Рук. отд. Инж.	Исаков Доловса Кочергин Овечкин Исаков	Инж. 01.06.81 02.06.82 01.05.83 01.06.86 02.05.87	Кожух		
			Студия	Масса	Масштаб
			Р	2,4	1:5
			Лист	Листов 1	
Лист 53 ГОСТ 19903-74*			ЭКБ ВПО		
Ст 3 ГОСТ 16523-70*			Соединительная конструкция		

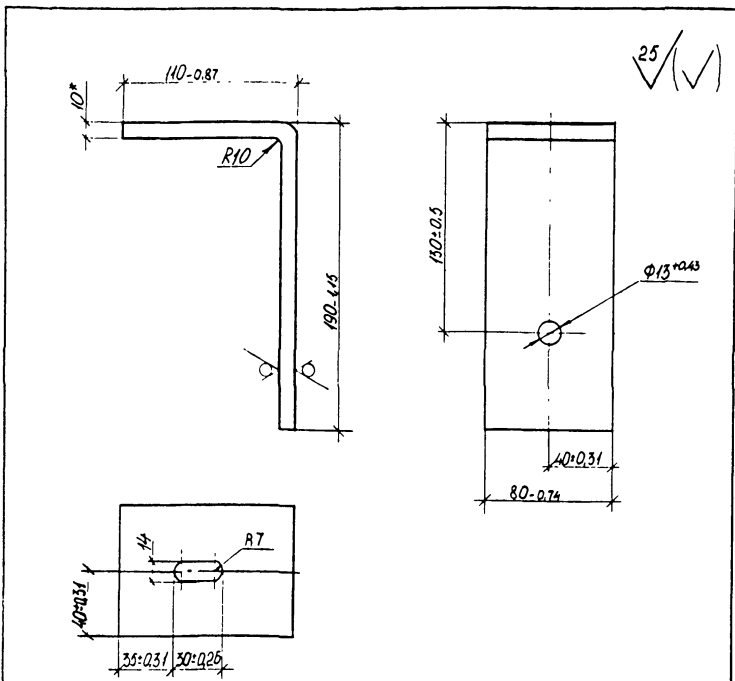
8 (V)



- 1.\* Размер для справок.
2. Предельные отклонения размеров отверстий НЧ, валов нч, остальных  $\pm 1/2$ .

Инж. Маслов Левит и Демин Вадим Инж. 1\*

		1.435.3-22.1 79.07.08.00.02			
Зав. отд. Н.Контр. Зам. зав. отд. Рук. отд. Инж.	Исаков Доловса Кочергин Овечкин Исаков	Инж. 01.06.81 02.06.82 01.05.83 01.06.86 02.05.87	Бампер		
			Студия	Масса	Масштаб
			Р	5,6	1:5
			Лист	Листов 1	
Труба 50*5 ГОСТ 8732-78			ЭКБ ВПО		
20 ГОСТ 8733-74*			Соединительная конструкция		

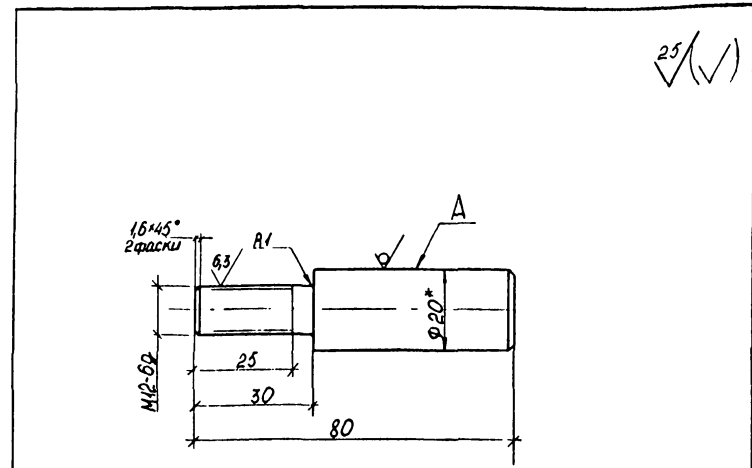


25 ✓✓

- \* Размер для справок.
- Покрытие наружной поверхности: эмаль МЛ-12, цвет по эталону, ГОСТ 9754-76\*, V, ХЛ1.

Исполнитель	Лист	Дата	1.435.3-22.1 79.07.00.00.01		
			Кронштейн	Лист	Листов 1
Зав. отд. инж. Контр. зам. зав. отд. инж.	Исаков Дядько	Андреев	01.11.82	02.04.82	01.05.82
	Кочергин	Исаков	01.11.82	01.11.82	01.11.82
	Исаков	Исаков	01.11.82	01.11.82	01.11.82

1.435.3-22.1 79.07.00.00.01		
Кронштейн	Лист	Листов 1
Экз. вло	Сказстройконструкция	

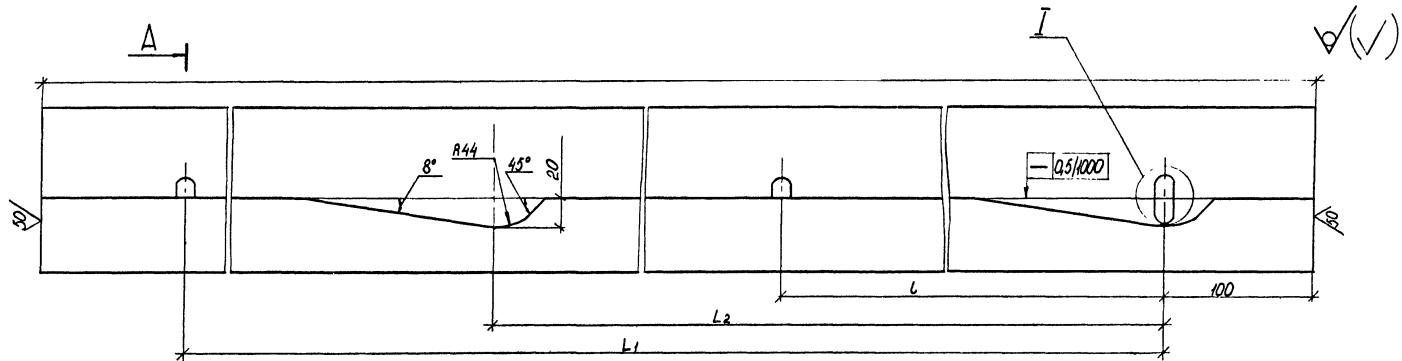


25 ✓✓

- \* Размер для справок.
- Неуказанные предельные отклонения размеров: валов h14, остальных ± IT14.
- Покрытие поверхности А: эмаль МЛ-12, цвет по эталону, ГОСТ 9754-76\*, V, ХЛ-1.

Исполнитель	Лист	Дата	1.435.3-22.1 79.07.00.00.02		
			Ограничитель	Лист	Листов 1
Зав. отд. инж. Контр. зам. зав. отд. инж.	Исаков Дядько	Андреев	01.11.82	02.04.82	01.05.82
	Кочергин	Исаков	01.11.82	01.11.82	01.11.82
	Исаков	Исаков	01.11.82	01.11.82	01.11.82

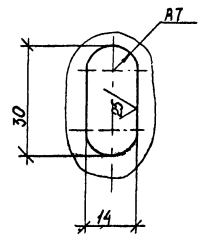
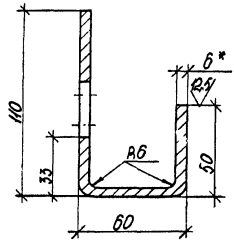
1.435.3-22.1 79.07.00.00.02		
Ограничитель	Лист	Листов 1
Экз. вло	Сказстройконструкция	



A-A  
M 1:2



I  
M 1:1

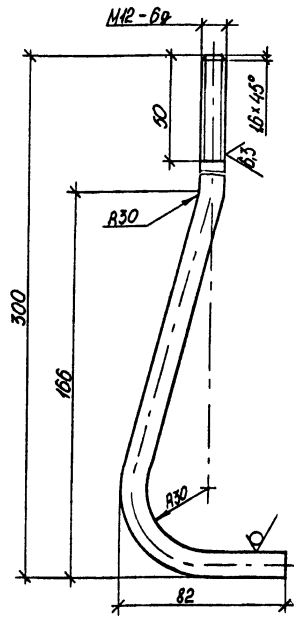


Обозначение	L <sub>1</sub> , мм	L <sub>1</sub> , мм	L <sub>2</sub> , мм	L, мм	n	Масса, кг
14353-221 79.07.00.00.03	6760	6560	3384	815	8	69
-01	7940	7740	3984	860	9	88
-02	9110	8910	4584	810	11	102
-03	10400	10200	5184	850	12	115

- \*Размер для справок.
- Неуказанные предельные отклонения размеров отверстия H14, валов h14, остальных  $\frac{IT14}{2}$ .
- Покрытие поверхности: эмаль МЛ-12, цвет по эталону, ГОСТ 9754-76\*, У, ХЛ1.

1.435.3-221 79.07.00.00.03					
Монорельс			Лист	Масса	Масштаб
Зав. отд.	Исаков	И.И.	И.И.	р	см. табл.
Инж. отд.	Дронова	Д.Д.	Д.Д.	Лист	Листов 1
Зав. отд.	Кочергин	К.К.	К.К.	Экз. вкл. в конструкторскую	
Дир. отд.	Овечкин	О.О.	О.О.	лист Б6 ГОСТ 19003-74* Ст 3 ГОСТ 4657-79	
Инж.	Исакович	И.И.	И.И.		

25 (✓)



1. Неуказанные предельные отклонения размеров: валов h14, остальных ±IT14/2.
2. Покрытие резьбовой части - хим. Окс. по ГОСТ 9.073-77.

1435.3-22.1 79.07.00.00.04

Болт фундаментный

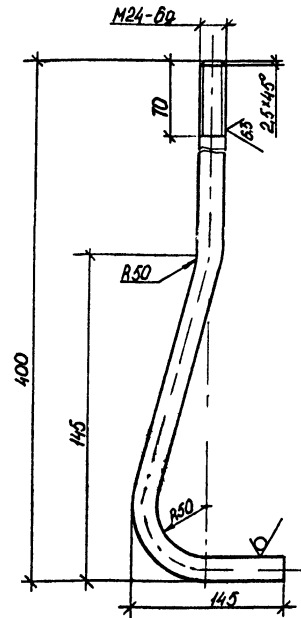
Стадия	Масса	Масштаб
Р	0,35	1:2
Лист	Листов 1	

Болт В/2 ГОСТ 2590-71\* Ст 3 ГОСТ 535-79

ЭКБ ВПО Связьстройконструкция\*

Имя	Место	Дата	Вид	Имя	Место	Дата	Вид
Зав. отд.	Исаков	21.08.79	Экз.	И.И.И.	И.И.И.	И.И.И.	И.И.И.
Н.контр.	Дрлова	21.08.79	Экз.	И.И.И.	И.И.И.	И.И.И.	И.И.И.
Зав. отд.	Кочергин	21.08.79	Экз.	И.И.И.	И.И.И.	И.И.И.	И.И.И.
Рук. брэг.	Обечкин	21.08.79	Экз.	И.И.И.	И.И.И.	И.И.И.	И.И.И.
Инж.	Исаков	21.08.79	Экз.	И.И.И.	И.И.И.	И.И.И.	И.И.И.

25 (✓)



1. Неуказанные предельные отклонения размеров: валов h14, остальных ±IT14/2.
2. Покрытие резьбовой части - хим. Окс. по ГОСТ 9.073-77.

1435.3-22.1 79.07.00.00.05

Болт фундаментный

Стадия	Масса	Масштаб
Р	1,94	1:4
Лист	Листов 1	

Болт В/2 ГОСТ 2590-71\* Ст 3 ГОСТ 535-79

ЭКБ ВПО Связьстройконструкция\*

Имя	Место	Дата	Вид	Имя	Место	Дата	Вид
Зав. отд.	Исаков	21.08.79	Экз.	И.И.И.	И.И.И.	И.И.И.	И.И.И.
Н.контр.	Дрлова	21.08.79	Экз.	И.И.И.	И.И.И.	И.И.И.	И.И.И.
Зав. отд.	Кочергин	21.08.79	Экз.	И.И.И.	И.И.И.	И.И.И.	И.И.И.
Рук. брэг.	Обечкин	21.08.79	Экз.	И.И.И.	И.И.И.	И.И.И.	И.И.И.
Инж.	Исаков	21.08.79	Экз.	И.И.И.	И.И.И.	И.И.И.	И.И.И.